



# ファンモジュールの取り付け

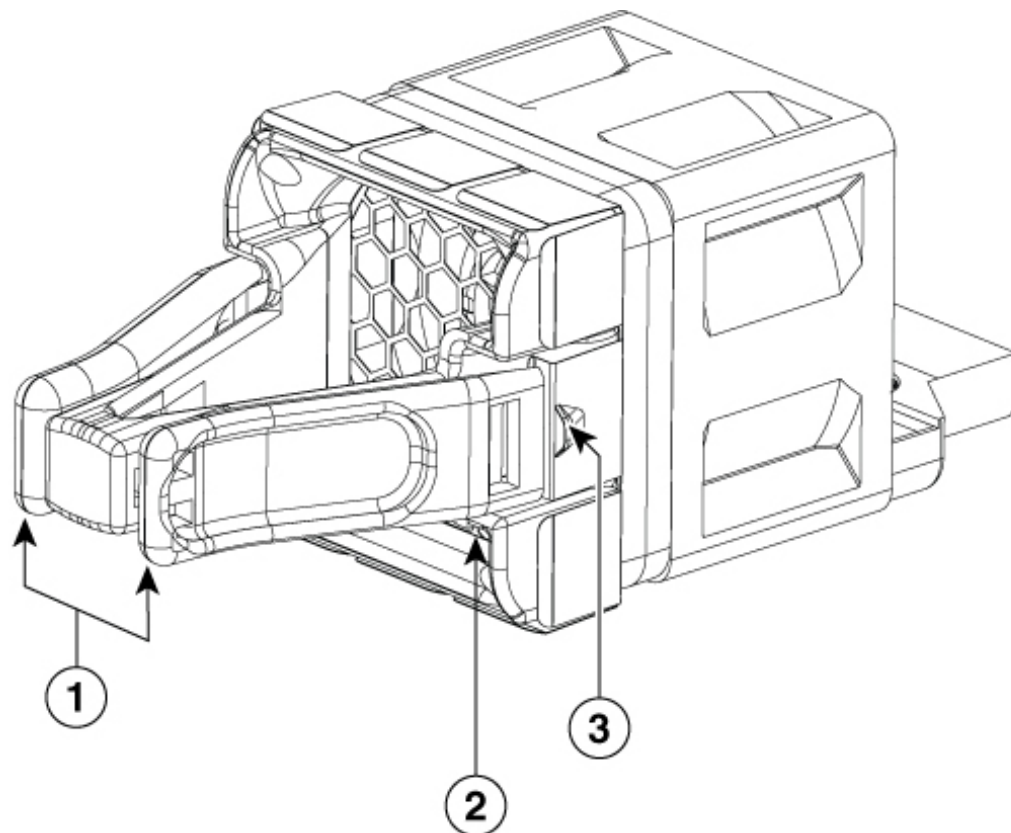
---

- [ファンモジュールの概要 \(1 ページ\)](#)
- [設置に関するガイドライン \(2 ページ\)](#)
- [ファンモジュールの取り付け \(3 ページ\)](#)
- [ファンモジュールのシリアル番号の確認 \(3 ページ\)](#)

## ファンモジュールの概要

Cisco Catalyst 9200 (C9200) シリーズスイッチでは、N+1 の冗長性サポートを提供する現場交換可能なファンモジュール2つをサポートします。ファンのいずれかに障害が発生した場合、スイッチは周囲温度で動作できる必要があります。

図 1: ファンモジュール



1	取手	3	保持クリップ
2	ファンLED		

355975

## 設置に関するガイドライン

ファンモジュールの取り外しと取り付けでは、次の注意事項に従ってください。

- ファンモジュールを無理にスロットに押し込まないでください。スイッチのピンがモジュール側と合っていない場合に、ピンを破損するおそれがあります。
- ファンモジュールがスイッチにしっかり取り付けられていないと、システムの動作が停止することがあります。
- このスイッチでは、ファンモジュールのホットスワップが可能です。スイッチの通常動作を中断することなく、ファンモジュールを取り外して交換できます。



**警告** この機器の設置、交換、または保守は、訓練を受けた相応の資格のある人が行ってください。  
ステートメント 1030

## ファンモジュールの取り付け

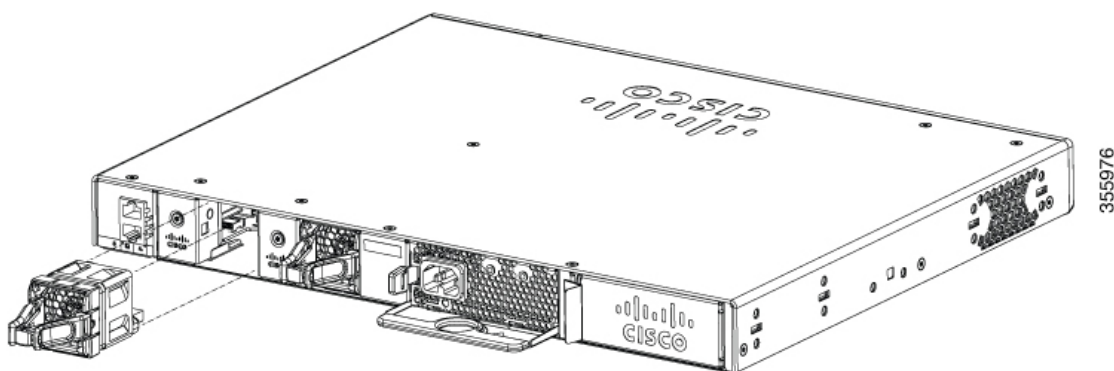
### 手順

**ステップ1** ファンモジュールのリリースハンドルをつかみ、モジュールを引き出します。

**注意** スイッチの過熱を防ぐため、ファンモジュールの交換は5分以内に完了してください。

**ステップ2** ファンモジュールをファンスロットに取り付け、スロットに固く押し込みます。取手ではなくモジュールの端に圧力をかけます。正しく挿入されれば、ファンモジュールとスイッチの背面パネルの面が揃います。ファンが作動すると、ファンの左上の緑色のLEDが点灯します。

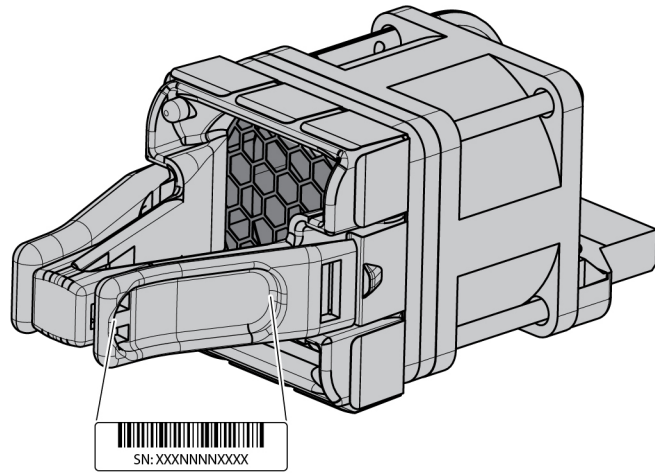
図2: ファンモジュールの取り付け



## ファンモジュールのシリアル番号の確認

ファンモジュールについてシスコのテクニカルサポートに連絡する場合は、ファンモジュールのシリアル番号が必要です。シリアル番号の場所は、次の図を参照してください。

図 3: ファンモジュールのシリアル番号



## 翻訳について

このドキュメントは、米国シスコ発行ドキュメントの参考和訳です。リンク情報につきましては、日本語版掲載時点で、英語版にアップデートがあり、リンク先のページが移動/変更されている場合がありますことをご了承ください。あくまでも参考和訳となりますので、正式な内容については米国サイトのドキュメントを参照ください。