



Catalyst 4500-X AC 入力電源装置インストール レーションノート

【注意】 シスコ製品をご使用になる前に、安全上の注意 (www.cisco.com/jp/go/safety_warning/) をご確認ください。

本書は、米国シスコ発行ドキュメントの参考和訳です。リンク情報につきましては、日本語版掲載時点で、英語版にアップデートがあり、リンク先のページが移動 / 変更されている場合がありますことをご了承ください。

あくまでも参考和訳となりますので、正式な内容については米国サイトのドキュメントを参照ください。

また、契約等の記述については、弊社販売パートナー、または、弊社担当者にご確認ください。

製品番号： **C4KX-PWR-750AC-F(=) C4KX-PWR-750AC-R(=) C4KX-PWR-BLANK(=)**

このマニュアルでは、Catalyst 4500-X シリーズ スイッチ シャーシの AC 入力電源装置の取り付けおよび取り外しについて説明します。

内容

このインストールレーション ノートの内容は、次のとおりです。

- 「AC 入力電源装置に関する情報」 (P.2)
- 「安全性」 (P.3)
- 「必要な工具」 (P.10)
- 「電源装置の取り付け」 (P.10)

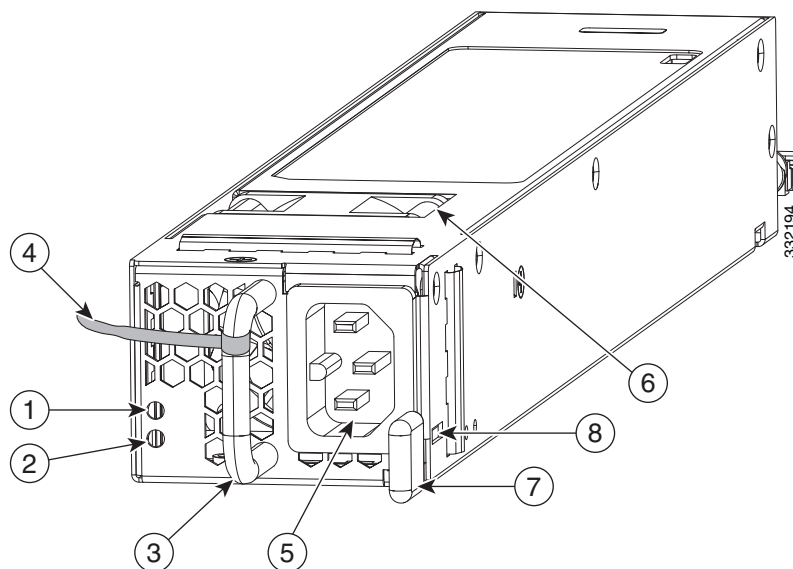
- 「電源装置の取り外し」 (P.12)
- 「電源装置の仕様」 (P.13)
- 「電源コード」 (P.14)
- 「関連資料」 (P.17)
- 「マニュアルの入手方法およびテクニカル サポート」 (P.18)

AC 入力電源装置に関する情報

750 W AC 入力電源装置には、背面から前面へのエアフロー方式の C4KX-PWR-750AC-F 電源装置 (青色のリリース レバー) と、前面から背面へのエアフロー方式の C4KX-PWR-750AC-R 電源装置 (赤紫色のリリース レバー) の 2 種類があります。どちらの電源装置も 750 W の電力を供給します。

図 1 に、AC 入力電源装置の各部を示します。

図 1 750 W AC 入力電源装置の各部



1	FAIL LED (オレンジ色)	5	AC 電源コード レセプタクル (IEC 60320 C15)
2	OK LED (緑色)	6	ファン (上部の矢印は、エアフローの方向を示します)
3	電源装置ハンドル	7	リリース レバー (エアフローの方向によって色分けされています。赤紫色の場合は前面から背面、青色の場合は背面から前面へのエアフローを示します)
4	AC 電源コード固定用ストラップ (マジックテープ)	8	固定クリップ

AC 電源装置の前面パネルの左下に 2 個の LED があります。(図 1 を参照)。2 個の LED により、電源のステータスが示されます。表 1 に、各 LED の意味を示します。

表 1 AC 入力電源装置のステータス LED の意味

OK LED (緑色)	FAIL LED (オレンジ色)	説明
Off	Off	電源装置が AC 電力の入力を検出していません。
Off	On	電源装置の障害 (過電圧、過電流、過熱、ファンの故障など)。
Off	点滅	過熱、過電圧、ファン速度低下などの電源装置の警告 (電源装置は動作を続行)。
点滅	Off	AC 電力が入力されています。3.3 VDCsb (スタンバイ) がオンです。電源装置の 12 VDC がオフです。
On	Off	電源装置がオンであり、正常に機能しています。



(注)

シャーシの前面パネルには、PS1 および PS2 というラベルが付けられた 2 個の LED があります。これらの LED は、それぞれ電源装置のステータスを示します。緑色が OK を示し、赤色は装置の障害 (許容電圧超過またはファンの故障) を示します。

安全性

このマニュアルの警告事項は、次のように表しています。

ステートメント 1071 : 警告の定義



Warning

IMPORTANT SAFETY INSTRUCTIONS

This warning symbol means danger. You are in a situation that could cause bodily injury. Before you work on any equipment, be aware of the hazards involved with electrical circuitry and be familiar with standard practices for preventing accidents. Use the statement number provided at the end of each warning to locate its translation in the translated safety warnings that accompanied this device.

SAVE THESE INSTRUCTIONS

Waarschuwing

BELANGRIJKE VEILIGHEIDSINSTRUCTIES

Dit waarschuwingssymbool betekent gevaar. U verkeert in een situatie die lichamelijk letsel kan veroorzaken. Voordat u aan enige apparatuur gaat werken, dient u zich bewust te zijn van de bij elektrische schakelingen betrokken risico's en dient u op de hoogte te zijn van de standaard praktijken om ongelukken te voorkomen. Gebruik het nummer van de verklaring onderaan de waarschuwing als u een vertaling van de waarschuwing die bij het apparaat wordt geleverd, wilt raadplegen.

BEWAAR DEZE INSTRUCTIES

Varoitus

TÄRKEITÄ TURVALLISUUSOHJEITA

Tämä varoitusmerkki merkitsee vaaraa. Tilanne voi aiheuttaa ruumiillisia vammoja. Ennen kuin käsittelet laitteistoa, huomioi sähköpiirien käsittelyyn liittyvät riskit ja tutustu onnettomuuksien yleisiin ehkäisytapoihin. Turvallisuusvaroitusten käännökset löytyvät laitteen mukana toimitettujen käännettyjen turvallisuusvaroitusten joukosta varoitusten lopussa näkyvien lausuntonumeroiden avulla.

SÄILYTÄ NÄMÄ OHJEET

Attention

IMPORTANTES INFORMATIONS DE SÉCURITÉ

Ce symbole d'avertissement indique un danger. Vous vous trouvez dans une situation pouvant entraîner des blessures ou des dommages corporels. Avant de travailler sur un équipement, soyez conscient des dangers liés aux circuits électriques et familiarisez-vous avec les procédures couramment utilisées pour éviter les accidents. Pour prendre connaissance des traductions des avertissements figurant dans les consignes de sécurité traduites qui accompagnent cet appareil, référez-vous au numéro de l'instruction situé à la fin de chaque avertissement.

CONSERVEZ CES INFORMATIONS

Warnung WICHTIGE SICHERHEITSHINWEISE

Dieses Warnsymbol bedeutet Gefahr. Sie befinden sich in einer Situation, die zu Verletzungen führen kann. Machen Sie sich vor der Arbeit mit Geräten mit den Gefahren elektrischer Schaltungen und den üblichen Verfahren zur Vorbeugung vor Unfällen vertraut. Suchen Sie mit der am Ende jeder Warnung angegebenen Anweisungsnummer nach der jeweiligen Übersetzung in den übersetzten Sicherheitshinweisen, die zusammen mit diesem Gerät ausgeliefert wurden.

BEWAHREN SIE DIESE HINWEISE GUT AUF.

Avvertenza IMPORTANTI ISTRUZIONI SULLA SICUREZZA

Questo simbolo di avvertenza indica un pericolo. La situazione potrebbe causare infortuni alle persone. Prima di intervenire su qualsiasi apparecchiatura, occorre essere al corrente dei pericoli relativi ai circuiti elettrici e conoscere le procedure standard per la prevenzione di incidenti. Utilizzare il numero di istruzione presente alla fine di ciascuna avvertenza per individuare le traduzioni delle avvertenze riportate in questo documento.

CONSERVARE QUESTE ISTRUZIONI

Advarsel VIKTIGE SIKKERHETSINSTRUKSJONER

Dette advarselssymbolet betyr fare. Du er i en situasjon som kan føre til skade på person. Før du begynner å arbeide med noe av utstyret, må du være oppmerksom på farene forbundet med elektriske kretser, og kjenne til standardprosedyrer for å forhindre ulykker. Bruk nummeret i slutten av hver advarsel for å finne oversettelsen i de oversatte sikkerhetsadvarslene som fulgte med denne enheten.

TA VARE PÅ DISSE INSTRUKSJONENE

Aviso INSTRUÇÕES IMPORTANTES DE SEGURANÇA

Este símbolo de aviso significa perigo. Você está em uma situação que poderá ser causadora de lesões corporais. Antes de iniciar a utilização de qualquer equipamento, tenha conhecimento dos perigos envolvidos no manuseio de circuitos elétricos e familiarize-se com as práticas habituais de prevenção de acidentes. Utilize o número da instrução fornecido ao final de cada aviso para localizar sua tradução nos avisos de segurança traduzidos que acompanham este dispositivo.

GUARDE ESTAS INSTRUÇÕES

¡Advertencia! INSTRUCCIONES IMPORTANTES DE SEGURIDAD

Este símbolo de aviso indica peligro. Existe riesgo para su integridad física. Antes de manipular cualquier equipo, considere los riesgos de la corriente eléctrica y familiarícese con los procedimientos estándar de prevención de accidentes. Al final de cada advertencia encontrará el número que le ayudará a encontrar el texto traducido en el apartado de traducciones que acompaña a este dispositivo.

GUARDE ESTAS INSTRUCCIONES

Varning! VIKTIGA SÄKERHETSANVISNINGAR

Denna varningssignal signalerar fara. Du befinner dig i en situation som kan leda till personskada. Innan du utför arbete på någon utrustning måste du vara medveten om farorna med elkretsar och känna till vanliga förfaranden för att förebygga olyckor. Använd det nummer som finns i slutet av varje varning för att hitta dess översättning i de översatta säkerhetsvarningar som medföljer denna anordning.

SPARA DESSA ANVISNINGAR

Figyelem FONTOS BIZTONSÁGI ELOÍRÁSOK

Ez a figyelmeztető jel veszélyre utal. Sérülésveszélyt rejtő helyzetben van. Mielott bármely berendezésen munkát végezte, legyen figyelemmel az elektromos áramkörök okozta kockázatokra, és ismerkedjen meg a szokásos balesetvédelmi eljárásokkal. A kiadványban szereplő figyelmeztetések fordítása a készülékhez mellékelt biztonsági figyelmeztetések között található; a fordítás az egyes figyelmeztetések végén látható szám alapján kereshető meg.

ORIZZE MEG EZEKET AZ UTASÍTÁSOKAT!

Предупреждение ВАЖНЫЕ ИНСТРУКЦИИ ПО СОБЛЮДЕНИЮ ТЕХНИКИ БЕЗОПАСНОСТИ

Этот символ предупреждения обозначает опасность. То есть имеет место ситуация, в которой следует опасаться телесных повреждений. Перед эксплуатацией оборудования выясните, каким опасностям может подвергаться пользователь при использовании электрических цепей, и ознакомьтесь с правилами техники безопасности для предотвращения возможных несчастных случаев. Воспользуйтесь номером заявления, приведенным в конце каждого предупреждения, чтобы найти его переведенный вариант в переводе предупреждений по безопасности, прилагаемом к данному устройству.

СОХРАНИТЕ ЭТИ ИНСТРУКЦИИ

警告 重要的安全性说明

此警告符号代表危险。您正处于可能受到严重伤害的工作环境中。在您使用设备开始工作之前，必须充分意识到触电的危险，并熟练掌握防止事故发生的标准工作程序。请根据每项警告结尾提供的声明号码来找到此设备的安全性警告说明的翻译文本。

请保存这些安全性说明

警告 安全上の重要な注意事項

「危険」の意味です。人身事故を予防するための注意事項が記述されています。装置の取り扱い作業を行うときは、電気回路の危険性に注意し、一般的な事故防止策に留意してください。警告の各国語版は、各注意事項の番号を基に、装置に付属の「Translated Safety Warnings」を参照してください。

これらの注意事項を保管しておいてください。

주의 중요 안전 지침

이 경고 기호는 위험을 나타냅니다. 작업자가 신체 부상을 일으킬 수 있는 위험한 환경에 있습니다. 장비에 작업을 수행하기 전에 전기 회로와 관련된 위험을 숙지하고 표준 작업 관례를 숙지하여 사고를 방지하십시오. 각 경고의 마지막 부분에 있는 경고문 번호를 참조하여 이 장치와 함께 제공되는 번역된 안전 경고문에서 해당 번역문을 찾으십시오.

이 지시 사항을 보관하십시오.

Aviso INSTRUÇÕES IMPORTANTES DE SEGURANÇA

Este símbolo de aviso significa perigo. Você se encontra em uma situação em que há risco de lesões corporais. Antes de trabalhar com qualquer equipamento, esteja ciente dos riscos que envolvem os circuitos elétricos e familiarize-se com as práticas padrão de prevenção de acidentes. Use o número da declaração fornecido ao final de cada aviso para localizar sua tradução nos avisos de segurança traduzidos que acompanham o dispositivo.

GUARDE ESTAS INSTRUÇÕES

Advarsel VIGTIGE SIKKERHEDSANVISNINGER

Dette advarselssymbol betyder fare. Du befinder dig i en situation med risiko for legemeskade. Før du begynder arbejde på udstyr, skal du være opmærksom på de involverede risici, der er ved elektriske kredsløb, og du skal sætte dig ind i standardprocedurer til undgåelse af ulykker. Brug erklæringsnummeret efter hver advarsel for at finde oversættelsen i de oversatte advarsler, der fulgte med denne enhed.

GEM DISSE ANVISNINGER

تحذير

إرشادات الأمان الهامة

يوضح رمز التحذير هذا وجود خطر. وهذا يعني أنك متواجد في مكان قد ينتج عنه التعرض للإصابات. قبل بدء العمل، احذر مخاطر التعرض للصدمات الكهربائية وكن على علم بالإجراءات القياسية للحيولة دون وقوع أي حوادث. استخدم رقم البيان الموجود في آخر كل تحذير لتحديد مكان ترجمته داخل تحذيرات الأمان المترجمة التي تأتي مع الجهاز. قم بحفظ هذه الإرشادات

Upozorenje VAŽNE SIGURNOSNE NAPOMENE

Ovaj simbol upozorenja predstavlja opasnost. Nalazite se u situaciji koja može prouzročiti tjelesne ozljede. Prije rada s bilo kojim uređajem, morate razumjeti opasnosti vezane uz električne sklopove, te biti upoznati sa standardnim načinima izbjegavanja nesreća. U prevedenim sigurnosnim upozorenjima, priloženima uz uređaj, možete prema broju koji se nalazi uz pojedino upozorenje pronaći i njegov prijevod.

SAČUVAJTE OVE UPUTE

Upozornění DŮLEŽITÉ BEZPEČNOSTNÍ POKYNY

Tento upozorňující symbol označuje nebezpečí. Jste v situaci, která by mohla způsobit nebezpečí úrazu. Před prací na jakémkoliv vybavení si uvědomte nebezpečí související s elektrickými obvody a seznamte se se standardními opatřeními pro předcházení úrazům. Podle čísla na konci každého upozornění vyhledejte jeho překlad v přeložených bezpečnostních upozorněních, která jsou přiložena k zařízení.

USCHOVEJTE TYTO POKYNY

Προειδοποίηση ΣΗΜΑΝΤΙΚΕΣ ΟΔΗΓΙΕΣ ΑΣΦΑΛΕΙΑΣ

Αυτό το προειδοποιητικό σύμβολο σημαίνει κίνδυνο. Βρίσκεστε σε κατάσταση που μπορεί να προκαλέσει τραυματισμό. Πριν εργαστείτε σε οποιοδήποτε εξοπλισμό, να έχετε υπόψη σας τους κινδύνους που σχετίζονται με τα ηλεκτρικά κυκλώματα και να έχετε εξοικειωθεί με τις συνήθειες πρακτικές για την αποφυγή ατυχημάτων. Χρησιμοποιήστε τον αριθμό δήλωσης που παρέχεται στο τέλος κάθε προειδοποίησης, για να εντοπίσετε τη μετάφρασή της στις μεταφρασμένες προειδοποιήσεις ασφαλείας που συνοδεύουν τη συσκευή.

ΦΥΛΑΞΤΕ ΑΥΤΕΣ ΤΙΣ ΟΔΗΓΙΕΣ

הזהרה

הוראות בטיחות חשובות

סימן הזהרה זה מסמל סכנה. אתה נמצא במצב העלול לגרום לפציעה. לפני שתעבוד עם ציוד כלשהו, עליך להיות מודע לסכנות הכרוכות במגעלים חשמליים ולהכיר את הנהלים המקובלים למניעת תאונות. השתמש במספר ההוראה המסופק בסופה של כל הזהרה כדי לאתר את התרגום באזהרות הבטיחות המתורגמות שמצורפות להתקן.

שמור הוראות אלה

ВАЖНИ БЕЗБЕДНОСНИ НАПАТСТВИЈА

Симболот за предупредување значи опасност. Се наоѓате во ситуација што може да предизвика телесни повреди. Пред да работите со опремата, бидете свесни за ризикот што постои кај електричните кола и треба да ги познавате стандардните постапки за спречување на несреќни случаи. Искористете го бројот на изјавата што се наоѓа на крајот на секое предупредување за да го најдете неговиот период во преведените безбедносни предупредувања што се испорачани со уредот.

ЧУВАЈТЕ ГИ ОБИЕ НАПАТСТВИЈА

Ostrzeżenie WAŻNE INSTRUKCJE DOTYCZĄCE BEZPIECZEŃSTWA

Ten symbol ostrzeżenia oznacza niebezpieczeństwo. Zachodzi sytuacja, która może powodować obrażenia ciała. Przed przystąpieniem do prac przy urządzeniach należy zapoznać się z zagrożeniami związanymi z układami elektrycznymi oraz ze standardowymi środkami zapobiegania wypadkom. Na końcu każdego ostrzeżenia podano numer, na podstawie którego można odszukać tłumaczenie tego ostrzeżenia w dołączonym do urządzenia dokumencie z tłumaczeniami ostrzeżeń.

NINIEJSZE INSTRUKCJE NALEŻY ZACHOWAĆ

Upozornenie DÔLEŽITÉ BEZPEČNOSTNÉ POKYNY

Tento varovný symbol označuje nebezpečenstvo. Nachádzate sa v situácii s nebezpečenstvom úrazu. Pred prácou na akomkoľvek vybavení si uvedomte nebezpečenstvo súvisiace s elektrickými obvodmi a oboznámte sa so štandardnými opatreniami na predchádzanie úrazom. Podľa čísla na konci každého upozornenia vyhľadajte jeho preklad v preložených bezpečnostných upozorneniach, ktoré sú priložené k zariadeniu.

USCHOVAJTE SI TENTO NÁVOD**Opozorilo POMEMBNI VARNOSTNI NAPOTKI**

Ta opozorilni simbol pomeni nevarnost. Nahajate se v situaciji, kjer lahko pride do telesnih poškodb. Preden pričnete z delom na napravi, se morate zavedati nevarnosti udara električnega toka, ter tudi poznati preventivne ukrepe za preprečevanje takšnih nevarnosti. Uporabite obrazložitevno številko na koncu posameznega opozorila, da najdete opis nevarnosti v priloženem varnostnem priročniku.

SHRANITE TE NAPOTKE!**警告****重要安全性指示**

此警告符號代表危險，表示可能造成人身傷害。使用任何設備前，請留心電路相關危險，並熟悉避免意外的標準作法。您可以使用每項警告後的聲明編號，查詢本裝置隨附之安全性警告譯文中的翻譯。請妥善保留此指示

必要な工具

AC 入力電源装置の取り付けまたは取り外しに、特別な工具は必要ありません。

電源装置の取り付け

AC 入力電源装置を取り付けるには、次の手順を実行します。

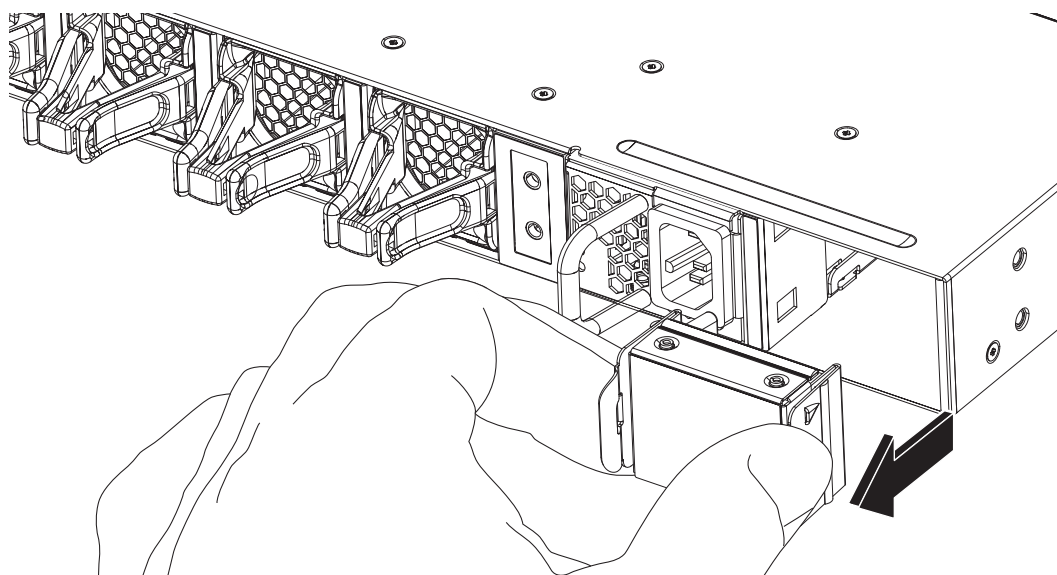
- ステップ 1** 電源装置を梱包パッケージから取り出し、梱包材を取り除きます。
- ステップ 2** 新しい電源装置が使用環境に対して適切なエアフローの方向（前面から背面または背面から前面）であることを確認します。電源装置のリリース レバー（[図 1](#) を参照）は、前面から背面へのエアフローの場合は赤紫色、背面から前面のエアフローの場合は青色に色分けされています。



(注) シャーシは、すべてのファン アセンブリおよび電源装置をポーリングすることにより、エアフローの正しい方向を判別します。すべての装置のエアフローの方向は同じである必要があります。交換した電源装置または冗長電源装置のエアフローの方向がファン アセンブリのエアフローの方向と一致しない場合は、システム ソフトウェアにより電力の供給が停止され、コンソールに電源装置の不一致を示すエラー メッセージが表示されます。

- ステップ 3** シャーシの電源装置ベイが空の場合は、ステップ 4 に進みます。すでにシャーシの電源装置ベイに取り付けられている電源装置を交換する場合は、「[電源装置の取り外し](#)」(P.12) に進みます。シャーシの電源装置ベイが空で、電源装置ブランク カバーが取り付けられている場合は、ブランク カバーを取り外してください（[図 2](#) を参照）。
- 電源装置ベイからブランク カバーを取り外すには、ブランク カバーの 2 つの固定クリップを親指と人差し指でつかみます。
 - 2 つのクリップをつかんだ状態で、ブランク カバーを電源装置ベイから引き抜きます。

図 2 電源装置ブランク カバー



332207



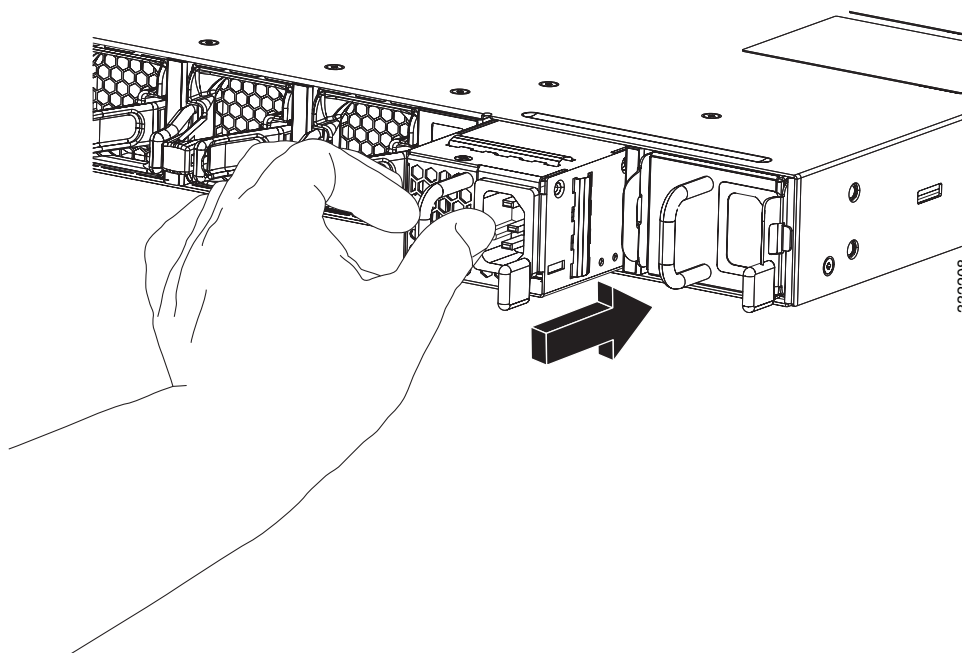
(注) Catalyst 4500-X シャーシの冗長電源装置ベイが使用されていない場合は、電源装置ブランクカバー（部品番号 C4KX-PWR-BLANK=）を取り付け、シャーシの正しいエアフローを維持する必要があります。

- ステップ 4 電源装置を両手で持ち上げ、電源装置ベイ前面の取り付け位置に合わせたら、ベイ内に押し込みます。
- ステップ 5 電源装置がベイ内にしっかり装着されるように、電源装置のハンドルを強く押します。（図 3 を参照）。



(注) 電源装置がベイに完全に押し込まれると、固定クリップのラッチがはまってロックされます。電源装置のリリースレバーのラッチがはまるとカチッという音がします。

図 3 AC 入力電源装置の取り付け



- ステップ 6 取り付けに際して適切な AC 電源コードがあることを確認します。この電源装置でサポートされている AC 電源コードについては、「電源コード」(P.14) のリストの説明と図を参照してください。
- ステップ 7 AC 電源コードの機器側コネクタを電源装置の AC レセプタクルに接続し、電源装置のマジックテープストラップで電源コードを固定します。電源コードの AC プラグを電源コンセントに差し込みます。



(注) 電源コンセントから電力が供給されていれば、電源装置の電源がすぐにオンになります。AC 入力電源装置には電源スイッチがありません。

- ステップ 8 電源装置の 2 つの LED を目視で確認して、装置が正しく起動していることを確認します。（図 1 を参照）。LED の状態とその意味については、表 1 のリストを参照してください。

電源装置の取り外し

シャーシから AC 入力電源装置を取り外すには、次の手順を実行します。

ステップ 1 マジックテープストラップから AC 電源コードを外します。

ステップ 2 電源コンセントから AC 電源コードのプラグを抜きます。

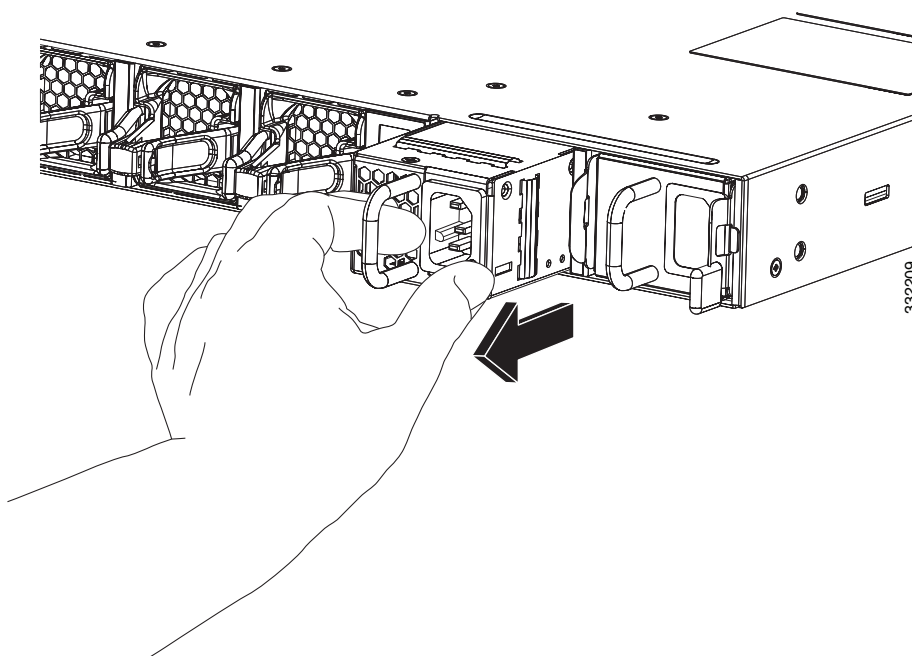


(注) AC 入力電源装置にはオン/オフ スイッチがありません。AC 電源コードのプラグを電源コンセントから外すと、ただちに AC 電源装置がオフになります。

ステップ 3 人差し指を電源装置のハンドルに添え、親指を電源装置のリリース レバーに添えます。

ステップ 4 人差し指と親指でつかみ、電源装置のハンドルを引っ張ってシャーシのベイから電源装置を引き抜きます。(図 4 を参照)。

図 4 AC 入力電源装置の取り外し



ステップ 5 シャーシのベイから電源装置を引き抜きます。



(注) 電源装置の長さは約 12.5 インチ (31.75 cm) です。シャーシから電源装置を引き抜く際に、もう片方の手を装置の下に添えて支えます。

ステップ 6 取り外した電源装置を脇に置きます。

ステップ 7 電源装置を取り外したベイに別の電源装置を取り付けない場合は、電源装置ブランク カバー (部品番号 C4KX-PWR-BLANK=) を空いた箇所に取り付けてください。シャーシに新しい電源装置を取り付ける場合は、「電源装置の取り付け」(P.10) の手順を参照してください。

電源装置の仕様

表 2 に、750 W AC 入力電源装置の仕様とその説明を示します。

表 2 750 W AC 入力電源装置の電気仕様

仕様	説明
AC 入力タイプ	オートレンジ入力 (力率補正付き)
AC 入力電圧	100 ~ 240 VAC (公称 115/230 VAC) 単相
AC 入力電流	<ul style="list-style-type: none"> 11 A @ 100 VAC (最大) 6 A @ 200 VAC (最大)
AC 入力周波数	47 ~ 63 Hz (公称 50/60 Hz)
分岐回路の要件	<p>シャーシの各電源装置には、それぞれに専用のヒューズ分岐回路が必要です。</p> <ul style="list-style-type: none"> 北米 : 15 A その他の国 : 各国および地域の規定に適合したサイズの回路が必須 すべての AC 電源装置の入力は完全に分離されます。 同一シャーシ内の複数の電源装置間では AC 電源の位相が一致する必要はないため、PS1 は位相 A で動作し、PS2 は位相 B で動作することができます。
電源装置出力容量	750 W
電源装置出力	<ul style="list-style-type: none"> 12 VDC @ 62 A 3.3 VDC @ 3 A
出力保持時間	最小 16 ミリ秒 (20 ミリ秒 @ 負荷 60%)
BTU (総出力) ¹	1122 BTU/時間 (公称) 1365 BTU/時間 (最大)

1. 1000 BTU/時間 = 293 W

電源コード

表 3 に、AC 入力電源装置でサポートされている電源コードの一覧とその説明を示します。電源コードの図も示します。

表 3 750 W 電源装置でサポートされている AC 電源コード

ロケール	部品番号	AC 電源プラグ タイプ	コードセット定格	電源コードの参照図
スイス	CAB-9K10A-SW	MP232-A	10 A、250 VAC	図 5
オーストラリア	CAB-AS3112-C15-AU=	AS3112	10 A、250 VAC	図 6
英国	CAB-BS1363-C15-UK=	BS 1363	10 A、250 VAC	図 7
南アフリカ、インド	CAB-BS546-C15-SA=	BS 546	10 A、250 VAC	図 8
イタリア	CAB-C2316-C15-IT=	CEI 23-16/7	10 A、250 VAC	図 9
ヨーロッパ大陸	CAB-CEE77-C15-EU=	CEE 7/7	16 A、250 VAC	図 10
アルゼンチン	CAB-IR2073-C15-AR=	IRAM 2073	10 A、250 VAC	図 11
北米	CAB-US515-C15-US=	NEMA 5-15P	13 A、125 VAC	図 12

図 5 CAB-9K10A-SW= (AC 電源コード、スイス)

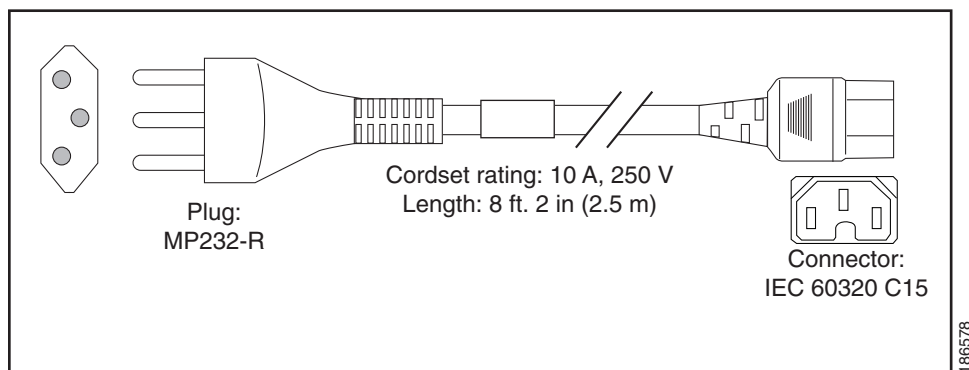


図 6 CAB-AS3112-C15-AU= (AC 電源コード、オーストラリア)

図 7 CAB-BS1363-C15-UK= (AC 電源コード、英国)

図 8 CAB-BS546-C15-SA= (AC 電源コード、南アフリカ、インド)

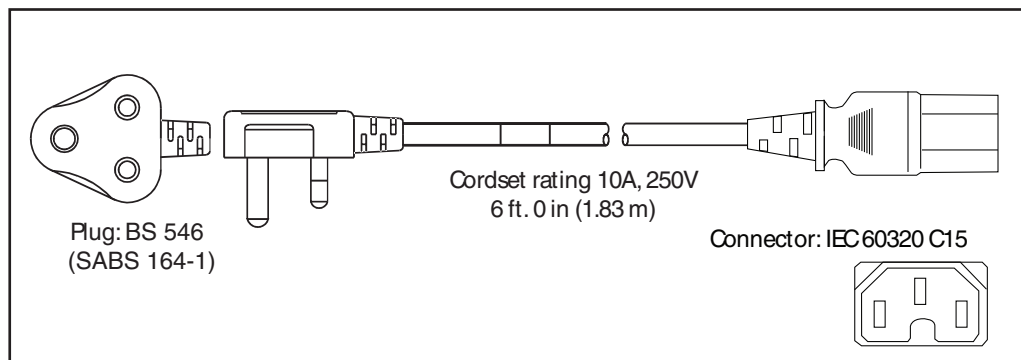
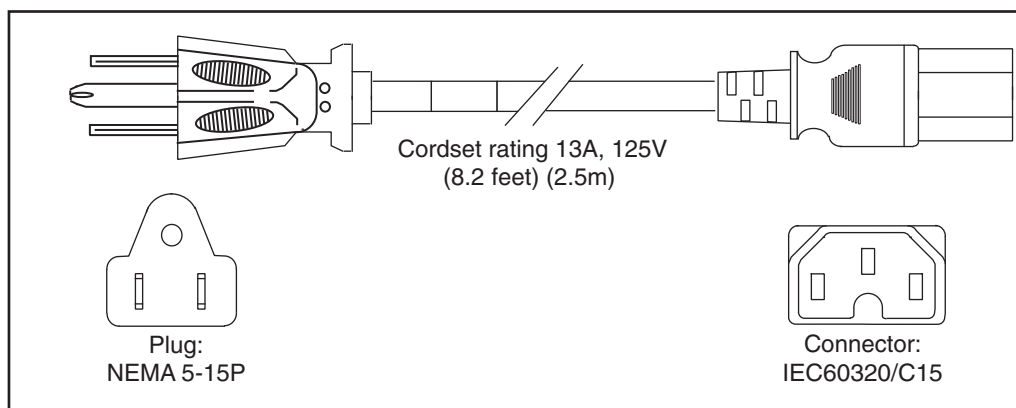


図 9 CAB-C2316-C15-IT= (AC 電源コード、イタリア)

図 10 CAB-CEE77-C15-EU= (AC 電源コード、欧州)

図 11 CAB-IR2073-C15-AR= (AC 電源コード、アルゼンチン)

図 12 CAB-US515-C15-US= (AC 電源コード、北米)



192260

関連資料

表 4 に、Catalyst 4500-X シリーズ スイッチをサポートするマニュアルの一覧を示します。これらのマニュアルは <http://www.cisco.com/> から入手できます。

表 4 Catalyst 4500-X シリーズ スイッチをサポートするマニュアル

タイトル	内容の説明
『 <i>Catalyst 4500-X Series Switch Installation Note</i> 』	ラックへのスイッチ シャーシの設置について説明します。
『 <i>Catalyst 4500-X 8-Port Network Uplink Module Installation Note</i> 』	Catalyst 4500-X スイッチ シャーシでのオプションの 8 ポート ネットワーク アップリンク モジュールの取り付けおよび取り外しについて説明します。
『 <i>Catalyst 4500-X DC-Input Power Supply Installation Note</i> 』	Catalyst 4500-X スイッチ シャーシでの DC 入力電源装置の取り外しおよび取り付けについて説明します。
『 <i>Catalyst 4500-X Fan Assembly Installation Note</i> 』	Catalyst 4500-X スイッチ シャーシでのファン アセンブリの取り外しおよび取り付けについて説明します。
『 <i>Regulatory Compliance and Safety Information for the Catalyst 4500-X Series Switch</i> 』	Catalyst 4500-X スイッチ シャーシの法規制の遵守および安全情報について説明します。他の Catalyst 4500-X のマニュアルに記載されている他言語に翻訳された警告が含まれます。
『 <i>Catalyst 4500 Series Switch Cisco IOS Software Configuration Guide, Release IOS XE 3.3.0SG(15.1(1)SG)</i> 』	Catalyst 4500-X スイッチの設定方法について説明します。
『 <i>Catalyst 4500 Series Switch Cisco IOS Command Reference, Release IOS XE 3.3.0SG(15.1(1)SG)</i> 』	Catalyst 4500-X スイッチをサポートする、すべての使用可能なソフトウェア コマンドについて説明します。
『 <i>Release Notes for the Catalyst 4500 Series Switch, Release IOS XE 3.3.0SG(15.1(1)SG)</i> 』	Catalyst 4500-X スイッチに関連する最新のソフトウェアの警告と解決方法について説明します。

マニュアルの入手方法およびテクニカル サポート

マニュアルの入手方法、テクニカル サポート、その他の有用な情報について、次の URL で、毎月更新される『*What's New in Cisco Product Documentation*』を参照してください。シスコの新規および改訂版の技術マニュアルの一覧も示されています。

<http://www.cisco.com/en/US/docs/general/whatsnew/whatsnew.html>

『*What's New in Cisco Product Documentation*』は RSS フィードとして購読できます。また、リーダーアプリケーションを使用してコンテンツがデスクトップに直接配信されるように設定することもできます。RSS フィードは無料のサービスです。シスコは現在、RSS バージョン 2.0 をサポートしています。

このマニュアルは、「[関連資料](#)」の項に記載されているマニュアルと併せてご利用ください。

Cisco and the Cisco logo are trademarks or registered trademarks of Cisco and/or its affiliates in the U.S. and other countries. To view a list of Cisco trademarks, go to this URL: www.cisco.com/go/trademarks. Third-party trademarks mentioned are the property of their respective owners. The use of the word partner does not imply a partnership relationship between Cisco and any other company. (1110R)

このマニュアルで使用している IP アドレスおよび電話番号は、実際のアドレスおよび電話番号を示すものではありません。マニュアル内の例、コマンド出力、ネットワーク トポロジ図、およびその他の図は、説明のみを目的として使用されています。説明の中に実際のアドレスおよび電話番号が使用されていたとしても、それは意図的なものではなく、偶然の一致によるものです。

© 2012 Cisco Systems, Inc.
All rights reserved.

Copyright © 2012, シスコシステムズ合同会社 .
All rights reserved.