



製品概要

この章では、Catalyst 4500 シリーズ スイッチの機能とコンポーネントの概要について説明します。Catalyst 4500 シリーズ スイッチには、Catalyst 4503 スイッチ、Catalyst 4506 スイッチ、Catalyst 4507R スイッチ、および Catalyst 4510R スイッチがあります。具体的な内容は、次のとおりです。

- 「スイッチの機能」 (P.1-1)
- 「スーパーバイザ エンジン」 (P.1-21)
- 「ファン アセンブリ」 (P.1-31)
- 「電源装置」 (P.1-36)
- 「システム アーキテクチャ」 (P.1-44)

スイッチの機能

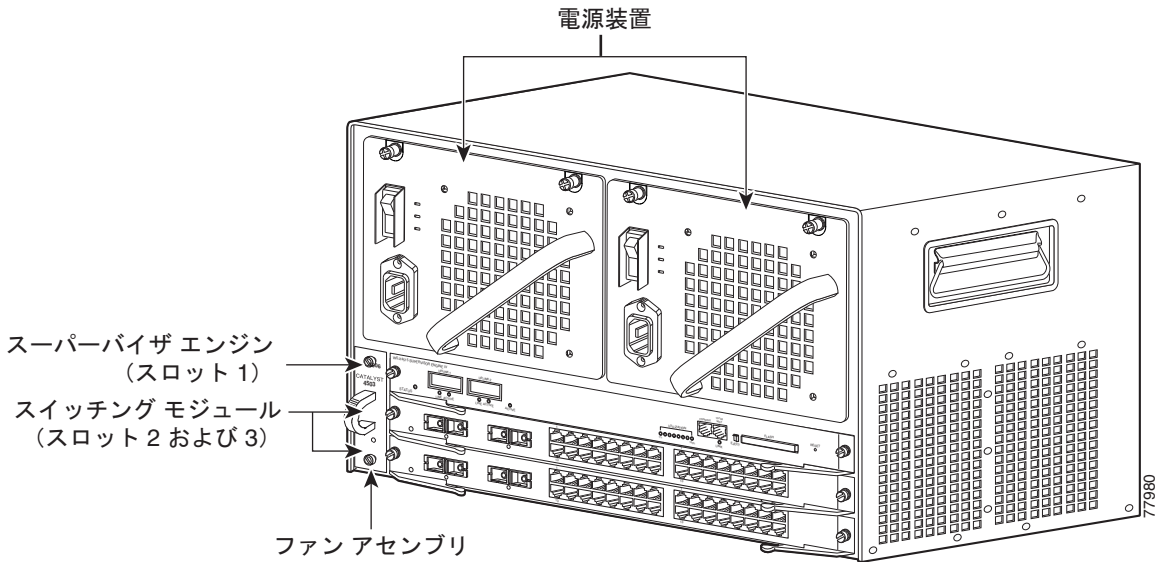
ここでは、Catalyst 4500 シリーズ スイッチの機能について説明します。

- 「Catalyst 4503 スイッチの機能」 (P.1-2)
- 「Catalyst 4506 スイッチの機能」 (P.1-7)
- 「Catalyst 4507R スイッチの機能」 (P.1-11)
- 「Catalyst 4510R スイッチの機能」 (P.1-16)

Catalyst 4503 スイッチの機能

Catalyst 4503 スイッチ (図 1-1 を参照) は、高性能かつ高密度のワイヤリングクローゼットで使用するために設計された 3 スロット スイッチです。

図 1-1 Catalyst 4503 スイッチ (正面図)



Catalyst 4503 は、Supervisor Engine II、II+、II+TS、II+10GE、IV、V、V-10GE、および 6-E をサポートします。スーパーバイザ エンジンとは、スーパーバイザ エンジンとスイッチング モジュールを接続するノンブロッキング全二重スイッチング ファブリックで構成されています。ギガビットイーサネットポートは、銅線 1000BASE-T、短波 SX、LX/LH、および ZX のインターフェイス、または CWDM および DWDM GBIC を組み合わせて設定できます。GBIC については、『Catalyst 4500 Series Module Installation Guide』または『Catalyst 4500 Series Supervisor Engines and Switching Modules Installation Note』を参照してください。一部のスーパーバイザ エンジンでは、ギガビットイーサネット接続に SFP モジュール、または 10 ギガビットイーサネット接続に X2 モジュールを使用します。これらのモジュールの詳細については、ご使用のスーパーバイザ エンジンのインストール ノートを参照してください。

スロット 1 は、スーパーバイザ エンジン専用のスロットです。スーパーバイザ エンジンはスイッチング、ローカル/リモート管理、およびスイッチ ステータス モニタ機能を提供します。スロット 2 と 3 をスイッチング モジュールに使用できます。

表 1-1 に、Catalyst 4503 スwitchの機能を示します。

表 1-1 Catalyst 4503 E スwitchの機能

機能	説明
イーサネット速度	<ul style="list-style-type: none"> • イーサネット (10BASE-T) インターフェイス：ワークステーションおよびリピータに接続 • ファストイーサネット (100BASE-T) インターフェイス：ワークステーション、サーバ、スイッチ、およびルータに接続 <p>(注) 各 10/100 ポート上でリンク速度の自動ネゴシエーションが行われるので、既存の 10BASE-T 環境から 100BASE-T に移行できます。</p> <ul style="list-style-type: none"> • ギガビットイーサネット (1000BASE-T および 1000BASE-X) インターフェイス：高性能スイッチおよびルータのバックボーン相互接続 • 10 ギガビットイーサネット インターフェイス：高性能スイッチおよびルータのバックボーン相互接続
標準装備	<ul style="list-style-type: none"> • 3 スロット モジュラ シャーシ：スーパーバイザ エンジン用スロット × 1、スイッチング モジュール用スロット × 2 • ホットスワップ可能なファン アセンブリ × 1 • 電源装置ベイ × 2

表 1-1 Catalyst 4503 E スイッチの機能（続き）

機能	説明
電源装置	<ul style="list-style-type: none"> • 1000 W、1300 W、1400 W、2800 W、または 4200 W AC 入力電源装置または 1400 W DC 入力シングル入力またはトリプル入力電源装置をサポート¹ • オプションの予備電源装置
スーパーバイザ エンジンのサポート	<ul style="list-style-type: none"> • Supervisor Engine II、II+、II+TS、II+10GE、III、IV、V、6-E をサポート • ASIC ベースのフォワーディング エンジン（データ パス）、管理プロセスおよびソフトウェア（制御パス） • インターフェイス モニタ、環境ステータス、SNMP、およびコンソール/Telnet インターフェイス <p>(注) モジュールが取り外されている間は、パケットは転送されません。スーパーバイザ エンジンを再搭載すると、システムが再起動します。</p>

表 1-1 Catalyst 4503 E スwitchの機能 (続き)

機能	説明
スイッチング モジュールのサポート	<ul style="list-style-type: none"> • 24 ポート 10/100 BASE-TX ファスト イーサネット スwitchング モジュール (WS-X4124-RJ45) • 24 ポート 100BASE-FX ファスト イーサネット スwitchング モジュール (WS-X4124-FX-MT) • 48 ポート 100BASE-FX ファスト イーサネット スwitchング モジュール (WS-X4148-FX-MT) • 48 ポート 100BASE-LX10 ファスト イーサネット スwitchング モジュール (WS-X4148-FE-LX-MT) • 48 ポート 10/100 Mbps ファスト イーサネット スwitchング モジュール (WS-X4148-RJ) • 48 ポート 100BASE-BX10-D ファスト イーサネット スwitchング モジュール (WS-X4148-FE-BD-LC) • 48 ポート 10/100 Mbps ファスト イーサネット スwitchング モジュール (WS-X4148-RJ21) • 48 ポート シスコ先行標準 Power over Ethernet (PoE) 10/100BASE-TX スwitchング モジュール (WS-X4148-RJ45V) • 48 ポート 100BASE-X ファスト イーサネット スwitchング モジュール (WS-X4248-FE-SFP) • 24 ポート IEEE 802.3af 準拠 PoE 10/100BASE-TX スwitchング モジュール (WS-X4224-RJ45V) • 48 ポート IEEE 802.3af 準拠 PoE 10/100BASE-TX RJ-45 スwitchング モジュール (WS-X4248-RJ45V) • 48 ポート IEEE 802.3af 準拠 PoE 10/100BASE-TX RJ-21 スwitchング モジュール (WS-X4248-RJ21V) • 32 ポート 10/100 Mbps ファスト イーサネットおよび 2 ポート ギガビット イーサネット スwitchング モジュール (WS-X4232-GB-RJ) • 32 ポート 10/100 Mbps ファスト イーサネットおよび 2 ポート 1000BASE-X レイヤ 3 ギガビット イーサネット ルーティング モジュール (WS-X4232-L3) • 32 ポート 10/100 Mbps ファスト イーサネット スwitchング モジュール (モジュラ アップリンク サポート付き) (WS-X4232-RJ-XX) <ul style="list-style-type: none"> – 4 ポート MT-RJ アップリンク モジュール (WS-U4504-FX-MT) (オプション)

表 1-1 Catalyst 4503 E スイッチの機能 (続き)

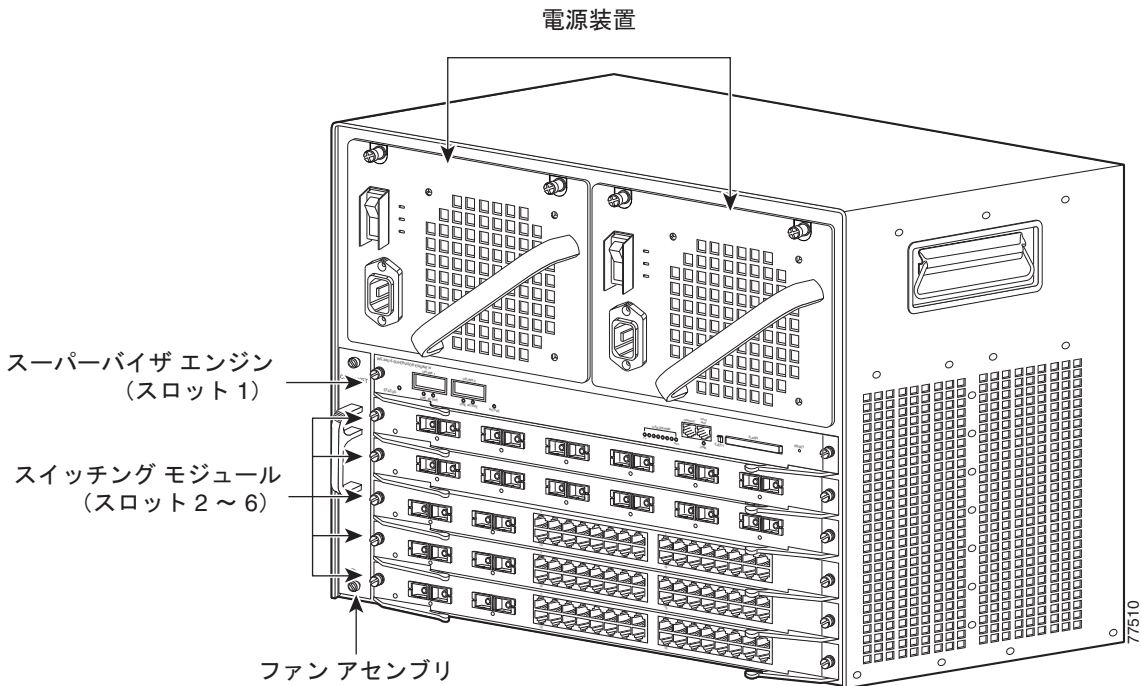
機能	説明
スイッチング モジュールのサポート (続き)	<ul style="list-style-type: none"> • 2 ポート ギガビット イーサネット スイッチング モジュール (WS-X4302-GB) • 6 ポート 1000BASE-X ギガビット イーサネット スイッチング モジュール (WS-X4306-GB) • 6 ポート ギガビット イーサネット スイッチング モジュール (WS-X4506-GB-T) • 12 ポート 1000BASE-T および 2 ポート 1000BASE-X ギガビット イーサネット スイッチング モジュール (WS-X4412-2GB-T) • 18 ポート ギガビット イーサネット スイッチング モジュール (WS-X4418-GB) • 24 ポート 10/100/1000BASE-T ギガビット イーサネット スイッチング モジュール (WS-X4424-GB-RJ45) • 48 ポート ギガビット イーサネット 1000 BASE LX (SPF) スイッチング モジュール (WS-X4448-GB-LX) • 48 ポート 10/100/1000BASE-T ギガビット イーサネット スイッチング モジュール (WS-X4448-GB-RJ45) • 24 ポート IEEE 802.3af 準拠 PoE 10/100/1000BASE-T RJ-45 スイッチング モジュール (WS-X4524-GB-RJ45V) • 48 ポート 10/100/1000BASE-T ギガビット イーサネット スイッチング モジュール (WS-X4548-GB-RJ45) • 48 ポート ギガビット イーサネット スイッチング モジュール (WS-X4448-GB-SFP) • 48 ポート IEEE 802.3af 準拠 PoE 10/100/1000BASE-T ギガビット イーサネット スイッチング モジュール (WS-X4548-GB-RJ45V) • アクセス ゲートウェイ モジュール (WS-X4604-GWY) • バックプレーン チャネル モジュール (WS-X4019)

1. スイッチのモデルに応じて 1400 W DC 入力電流の設定が必要です。付録 A「仕様」を参照してください。

Catalyst 4506 スwitchの機能

Catalyst 4506 スwitch (図 1-2 を参照) は、高性能かつ高密度のワイヤリングクローゼットで使用するために設計された 6 スロット スwitch です。

図 1-2 Catalyst 4506 スwitch (正面図)



Catalyst 4506 は、Supervisor Engine II、II+、II+10GE、III、IV、V、V-10GE、および 6-E をサポートします。スーパーバイザエンジンは、スーパーバイザエンジンとスイッチングモジュールを接続するノンブロッキング全二重スイッチングファブリックで構成されています。ギガビットイーサネットポートは、銅線 1000BASE-T、短波 SX、LX/LH、および ZX のインターフェイス、または CWDM および DWDM GBIC を組み合わせて設定できます。GBIC については、『Catalyst 4500 Series Module Installation Guide』または『Catalyst 4500 Series Supervisor Engines and Switching Modules Installation Note』を参照してください。一部のスーパーバイザエンジンでは、ギガビットイーサネット接続に SFP モジュール、または 10 ギガビットイーサネット接続に X2 モジュールを使用します。これらのモジュールの詳細については、ご使用のスーパーバイザエンジンのインストールノートを参照してください。

■ スイッチの機能

スロット 1 は、スーパーバイザ エンジン専用のスロットです。スーパーバイザ エンジンはスイッチング、ローカル/リモート管理、およびスイッチ ステータス モニタ機能を提供します。スロット 2 ～ 6 をスイッチング モジュールに使用できます。

表 1-2 に、Catalyst 4506 スイッチの機能を示します。

表 1-2 Catalyst 4506 スイッチの機能

機能	説明
イーサネット速度	<ul style="list-style-type: none"> イーサネット (10BASE-T) インターフェイス：ワークステーションおよびリピータに接続 ファストイーサネット (100BASE-T) インターフェイス：ワークステーション、サーバ、スイッチ、およびルータに接続 <p>(注) 各 10/100 ポート上でリンク速度の自動ネゴシエーションが行われるので、既存の 10BASE-T 環境から 100BASE-T に移行できます。</p> <ul style="list-style-type: none"> ギガビットイーサネット (1000BASE-T および 1000BASE-X) インターフェイス：高性能スイッチおよびルータのバックボーン相互接続 10 ギガビットイーサネットインターフェイス：高性能スイッチおよびルータのバックボーン相互接続
標準装備	<ul style="list-style-type: none"> 6 スロット モジュラ シャーシ：スーパーバイザ エンジン用スロット × 1、スイッチング モジュール用スロット × 5 ホットスワップ可能なファン アセンブリ × 1 電源装置ベイ × 2
電源装置	<ul style="list-style-type: none"> 1000 W、1300 W、1400 W、2800 W、または 4200 W AC 入力電源装置または 1400 W DC 入力シングル入力またはトリプル入力電源装置をサポート¹ オプションの予備電源装置
スーパーバイザ エンジンのサポート	<ul style="list-style-type: none"> Supervisor Engine II、II+、II+10GE、III、IV、V、6-E をサポート ASIC ベースのフォワーディング エンジン (データ パス)、管理プロセッサおよびソフトウェア (制御パス) インターフェイス モニタ、環境ステータス、SNMP、およびコンソール/Telnet インターフェイス <p>(注) モジュールが取り外されている間は、パケットは転送されません。スーパーバイザ エンジンを再搭載すると、システムが再起動します。</p>

表 1-2 Catalyst 4506 スwitchの機能 (続き)

機能	説明
スイッチング モジュールのサポート	<ul style="list-style-type: none"> • 24 ポート 10/100 BASE-TX ファスト イーサネット スwitching モジュール (WS-X4124-RJ45) • 24 ポート 100BASE-FX ファスト イーサネット スwitching モジュール (WS-X4124-FX-MT) • 48 ポート 100BASE-FX ファスト イーサネット スwitching モジュール (WS-X4148-FX-MT) • 48 ポート 100BASE-LX10 ファスト イーサネット スwitching モジュール (WS-X4148-FE-LX-MT) • 48 ポート 10/100 Mbps ファスト イーサネット スwitching モジュール (WS-X4148-RJ) • 48 ポート 100BASE-BX10-D ファスト イーサネット スwitching モジュール (WS-X4148-FE-BD-LC) • 48 ポート 10/100 Mbps ファスト イーサネット スwitching モジュール (WS-X4148-RJ21) • 48 ポート シスコ先行標準 Power over Ethernet (PoE) 10/100BASE-TX スwitching モジュール (WS-X4148-RJ45V) • 24 ポート IEEE 802.3af 準拠 PoE 10/100BASE-TX スwitching モジュール (WS-X4224-RJ45V) • 48 ポート IEEE 802.3af 準拠 PoE 10/100BASE-TX RJ-45 スwitching モジュール (WS-X4248-RJ45V) • 48 ポート 100BASE-X ファスト イーサネット スwitching モジュール (WS-X4248-FE-SFP) • 48 ポート IEEE 802.3af 準拠 PoE 10/100BASE-TX RJ-21 スwitching モジュール (WS-X4248-RJ21V)

表 1-2 Catalyst 4506 スイッチの機能 (続き)

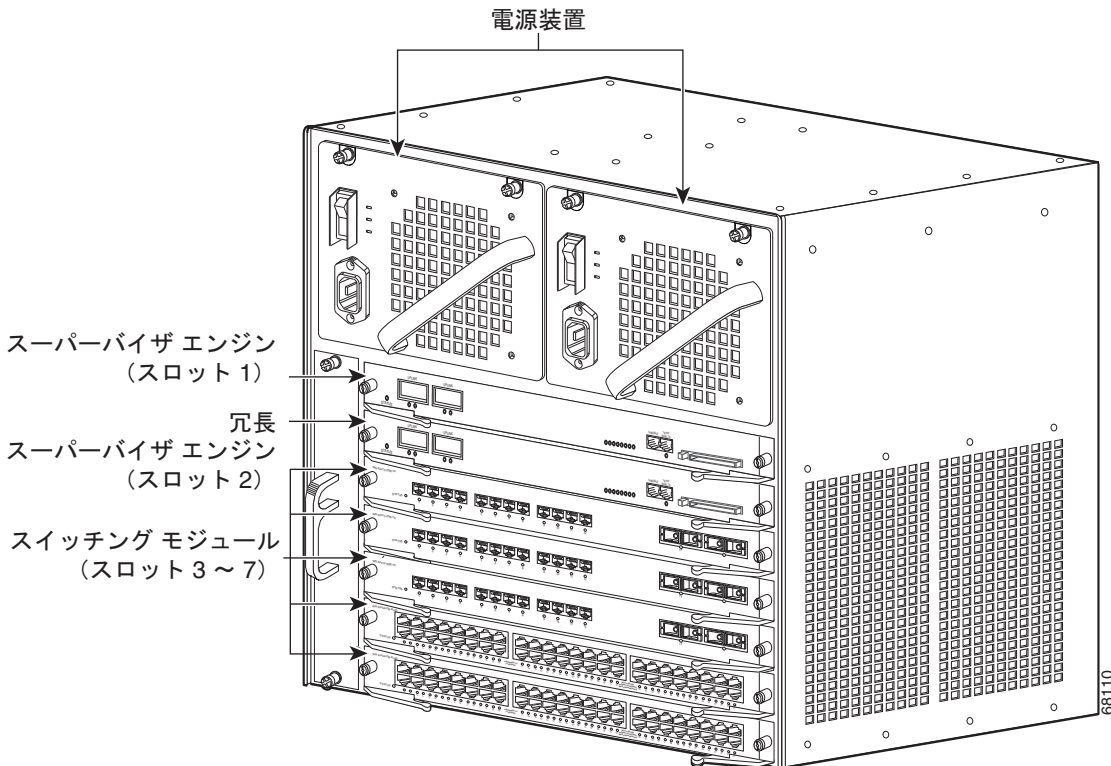
機能	説明
スイッチング モジュールのサポート (続き)	<ul style="list-style-type: none"> • 32 ポート 10/100 Mbps ファスト イーサネットおよび 2 ポート ギガビット イーサネット スwitching モジュール (WS-X4232-GB-RJ) • 32 ポート 10/100 Mbps ファスト イーサネットおよび 2 ポート 1000BASE-X レイヤ 3 ギガビット イーサネット ルーティング モジュール (WS-X4232-L3) • 32 ポート 10/100 Mbps ファスト イーサネット スwitching モジュール (モジュラ アップリンク サポート付き) (WS-X4232-RJ-XX) • 2 ポート ギガビット イーサネット スwitching モジュール (WS-X4302-GB) • 6 ポート 1000BASE-X ギガビット イーサネット スwitching モジュール (WS-X4306-GB) • 6 ポート ギガビット イーサネット スwitching モジュール (WS-X4506-GB-T) • 12 ポート 1000BASE-T および 2 ポート 1000BASE-X ギガビット イーサネット スwitching モジュール (WS-X4412-2GB-T) • 18 ポート ギガビット イーサネット スwitching モジュール (WS-X4418-GB) • 24 ポート 10/100/1000BASE-T ギガビット イーサネット スwitching モジュール (WS-X4424-GB-RJ45) • 48 ポート ギガビット イーサネット 1000 BASE LX (SPF) スwitching モジュール (WS-X4448-GB-LX) • 48 ポート 10/100/1000BASE-T ギガビット イーサネット スwitching モジュール (WS-X4448-GB-RJ45) • 24 ポート IEEE 802.3af 準拠 PoE 10/100/1000BASE-T RJ-45 スwitching モジュール (WS-X4524-GB-RJ45V) • 48 ポート 10/100/1000BASE-T ギガビット イーサネット スwitching モジュール (WS-X4548-GB-RJ45) • 48 ポート ギガビット イーサネット スwitching モジュール (WS-X4448-GB-SFP) • 48 ポート IEEE 802.3af 準拠 PoE 10/100/1000BASE-T ギガビット イーサネット スwitching モジュール (WS-X4548-GB-RJ45V) • アクセス ゲートウェイ モジュール (WS-X4604-GWY) • バックプレーン チャネル モジュール (WS-X4019)

1. スイッチのモデルに応じて 1400 W DC 入力電流の設定が必要です。付録 A「仕様」を参照してください。

Catalyst 4507R スイッチの機能

Catalyst 4507R スイッチ (図 1-3 を参照) は、高性能かつ高密度のワイヤリングクローゼットで使用するために設計された 7 スロット スイッチです。

図 1-3 Catalyst 4507R スイッチ (正面図)



Catalyst 4507R スイッチは、Supervisor Engine II+、II+10GE、IV、V、V-10GE、および 6-E をサポートします。スーパーバイザ エンジン は、スーパーバイザ エンジン とスイッチング モジュール を接続する 1 つのノンブロッキング全二重スイッチング ファブリック および 2 つのギガビットイーサネットポートで構成されています。ギガビットイーサネットポートは、銅線 1000BASE-T、短波 SX、LX/LH、および ZX のインターフェイス、または CWDM および DWDM GBIC を組み合わせて設定できます。GBIC については、『Catalyst 4000

■ スイッチの機能

『Series Module Installation Guide』または『Catalyst 4500 Series Supervisor Engines and Switching Modules Installation Note』を参照してください。一部のスーパーバイザエンジンでは、ギガビットイーサネット接続に SFP モジュール、または 10 ギガビットイーサネット接続に X2 モジュールを使用します。これらのモジュールの詳細については、ご使用のスーパーバイザエンジンのインストールレーションノートを参照してください。

スロット 1 は、スーパーバイザエンジン専用スロットです。スーパーバイザエンジンはスイッチング、ローカル/リモート管理、およびスイッチステータスマニタ機能を提供します。スロット 2 は、冗長スーパーバイザエンジン専用です。スロット 3～7 をスイッチングモジュールに使用できます。

表 1-3 に、Catalyst 4507R スイッチの機能を示します。

表 1-3 Catalyst 4507R スイッチの機能

機能	説明
イーサネット速度	<ul style="list-style-type: none"> イーサネット (10BASE-T) インターフェイス：ワークステーションおよびリピータに接続 ファストイーサネット (100BASE-T) インターフェイス：ワークステーション、サーバ、スイッチ、およびルータに接続 <p>(注) 各 10/100 ポート上でリンク速度の自動ネゴシエーションが行われるので、既存の 10BASE-T 環境から 100BASE-T に移行できます。</p> <ul style="list-style-type: none"> ギガビットイーサネット (1000BASE-T および 1000BASE-X) インターフェイス：高性能スイッチおよびルータのバックボーン相互接続 10 ギガビットイーサネットインターフェイス：高性能スイッチおよびルータのバックボーン相互接続
標準装備	<ul style="list-style-type: none"> 7 スロットモジュラシャーシ：スーパーバイザエンジン用スロット×1、冗長スーパーバイザエンジン用スロット×1、スイッチングモジュール用スロット×5 電源装置ベイ×2 ホットスワップ可能なファンアセンブリ×1
電源装置	<ul style="list-style-type: none"> 1000 W、1300 W、1400 W、2800 W、または 4200 W AC 入力電源装置または 1400 W DC 入力シングルまたはトリプル入力電源装置をサポートできます。¹ オプションの予備電源装置

表 1-3 Catalyst 4507R スwitchの機能 (続き)

機能	説明
スーパーバイザエンジンのサポート	<ul style="list-style-type: none"> • Supervisor Engine II+, II+10GE、III、IV、V、V-10GE、6-E をサポート <p>(注) 次の 2 つの状況のいずれかが発生した場合、ブランクのラインカード (C4K-SLOT-CVR-E) を取り付ける必要があります。</p> <p>Catalyst 4507R または Catalyst 4510R スwitch シャーシでスロット 1 に Supervisor Engine 6-E (WS-X45-SUP6-E) または Supervisor Engine 6L-E (WS-X45-SUP6L-E) が取り付けられ、スロット 2 が空である場合、スロット 2 にはブランクの前面プレート (C4K-SLOT-CVR) ではなくブランクのラインカード (C4K-SLOT-CVR-E) を取り付ける必要があります。スロット 2 が空の状態ではブランクの前面プレートを取り付けると、Supervisor Engine 6-E または Supervisor Engine 6L-E を十分に冷却するためのエアフローを確保できません。</p> <p>Catalyst 4507R または Catalyst 4510R スwitch シャーシでスロット 2 に Supervisor Engine 6-E (WS-X45-SUP6-E) または Supervisor Engine 6L-E (WS-X45-SUP6L-E) が取り付けられ、スロット 1 が空である場合、スロット 1 にはブランクの前面プレート (C4K-SLOT-CVR) ではなくブランクのラインカード (C4K-SLOT-CVR-E) を取り付ける必要があります。スロット 1 が空の状態ではブランクの前面プレートを取り付けると、Supervisor Engine 6-E または Supervisor Engine 6L-E を十分に冷却するためのエアフローを確保できません。</p> <ul style="list-style-type: none"> • ASIC ベースのフォワーディングエンジン (データパス)、管理プロセッサおよびソフトウェア (制御パス) • インターフェイス モニタ、環境ステータス、SNMP、およびコンソール/Telnet インターフェイス <p>(注) スーパーバイザが 1 つの場合、モジュールが取り外されている間はパケットが転送されません。スーパーバイザエンジンを再挿入すると、システムが再起動します。冗長システムでは、アクティブ スーパーバイザエンジンを取り外すと、スタンバイ スーパーバイザがアクティブになります。</p>

表 1-3 Catalyst 4507R スイッチの機能 (続き)

機能	説明
スイッチング モジュールのサポート	<ul style="list-style-type: none"> • 32 ポート 10/100 Mbps ファスト イーサネットおよび 2 ポート ギガビット イーサネット スwitching モジュール (WS-X4232-GB-RJ) • 32 ポート 10/100 Mbps ファスト イーサネットおよび 2 ポート 1000BASE-X レイヤ 3 ギガビット イーサネット ルーティング モジュール (WS-X4232-L3) • 32 ポート 10/100 Mbps ファスト イーサネット スwitching モジュール (モジュラ アップリンク サポート付き) (WS-X4232-RJ-XX) <ul style="list-style-type: none"> – 4 ポート MT-RJ アップリンク モジュール (WS-U4504-FX-MT) (オプション) • 2 ポート ギガビット イーサネット スwitching モジュール (WS-X4302-GB) • 24 ポート 10/100 BASE-TX ファスト イーサネット スwitching モジュール (WS-X4124-RJ45) • 24 ポート 100BASE-FX ファスト イーサネット スwitching モジュール (WS-X4124-FX-MT) • 48 ポート 100BASE-FX ファスト イーサネット スwitching モジュール (WS-X4148-FX-MT) • 48 ポート 100BASE-LX10 ファスト イーサネット スwitching モジュール (WS-X4148-FE-LX-MT) • 48 ポート 10/100 Mbps ファスト イーサネット スwitching モジュール (WS-X4148-RJ) • 48 ポート 100BASE-BX10-D ファスト イーサネット スwitching モジュール (WS-X4148-FE-BD-LC) • 48 ポート 10/100 Mbps ファスト イーサネット スwitching モジュール (WS-X4148-RJ21) • 48 ポート シスコ先行標準 Power over Ethernet (PoE) 10/100BASE-TX スwitching モジュール (WS-X4148-RJ45V) • 48 ポート 100BASE-X ファスト イーサネット スwitching モジュール (WS-X4248-FE-SFP)

表 1-3 Catalyst 4507R スwitchの機能 (続き)

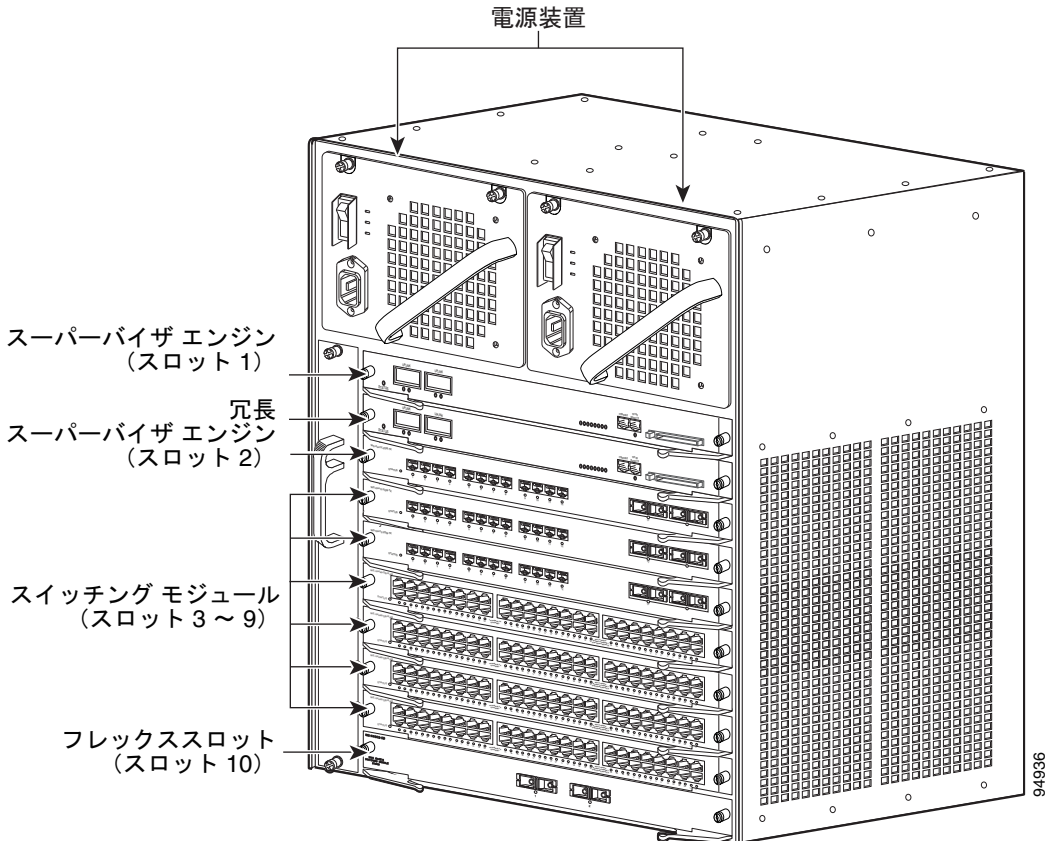
機能	説明
スイッチング モジュールのサポート (続き)	<ul style="list-style-type: none"> • 24 ポート IEEE 802.3af 準拠 PoE 10/100BASE-TX スwitchング モジュール (WS-X4224-RJ45V) • 48 ポート IEEE 802.3af 準拠 PoE 10/100BASE-TX RJ-45 スwitchング モジュール (WS-X4248-RJ45V) • 48 ポート IEEE 802.3af 準拠 PoE 10/100BASE-TX RJ-21 スwitchング モジュール (WS-X4248-RJ21V) • 6 ポート 1000BASE-X ギガビット イーサネット スwitchング モジュール (WS-X4306-GB) • 6 ポート ギガビット イーサネット スwitchング モジュール (WS-X4506-GB-T) • 12 ポート 1000BASE-T および 2 ポート 1000BASE-X ギガビット イーサネット スwitchング モジュール (WS-X4412-2GB-T) • 18 ポート ギガビット イーサネット スwitchング モジュール (WS-X4418-GB) • 24 ポート 10/100/1000BASE-T ギガビット イーサネット スwitchング モジュール (WS-X4424-GB-RJ45) • 48 ポート ギガビット イーサネット 1000 BASE LX (SPF) スwitchング モジュール (WS-X4448-GB-LX) • 48 ポート 10/100/1000BASE-T ギガビット イーサネット スwitchング モジュール (WS-X4448-GB-RJ45) • 24 ポート IEEE 802.3af 準拠 PoE 10/100/1000BASE-T RJ-45 スwitchング モジュール (WS-X4524-GB-RJ45V) • 48 ポート 10/100/1000BASE-T ギガビット イーサネット スwitchング モジュール (WS-X4548-GB-RJ45) • 48 ポート ギガビット イーサネット スwitchング モジュール (WS-X4448-GB-SFP) • 48 ポート IEEE 802.3af 準拠 PoE 10/100/1000BASE-T ギガビット イーサネット スwitchング モジュール (WS-X4548-GB-RJ45V) • アクセス ゲートウェイ モジュール (WS-X4604-GWY)

1. スwitchのモデルに応じて 1400 W DC 入力電流の設定が必要です。付録 A 「仕様」を参照してください。

Catalyst 4510R スイッチの機能

Catalyst 4510R スイッチ (図 1-4 を参照) は、高性能かつ高密度のワイヤリングクローゼットで使用するために設計された 10 スロット スイッチです。

図 1-4 Catalyst 4510R スイッチ (正面図)



Catalyst 4510R スイッチは、Supervisor Engine V、V-10GE、および 6-E をサポートします。スーパーバイザ エンジン は、スーパーバイザ エンジン とスイッチング モジュール を接続するノンブロッキング全二重スイッチング ファブリックで構成されています。ギガビットイーサネットポートは、銅線 1000BASE-T、短波 SX、LX/LH、および ZX のインターフェイス、または CWDM および DWDM GBIC を組み合わせて設定できます。GBIC については、

『Catalyst 4500 Series Module Installation Guide』または『Catalyst 4500 Series Supervisor Engines and Switching Modules Installation Note』を参照してください。一部のスーパーバイザ エンジンでは、ギガビット イーサネット接続に SFP モジュール、または 10 ギガビット イーサネット接続に X2 モジュールを使用します。これらのモジュールの詳細については、ご使用のスーパーバイザ エンジンのインストール ノートを参照してください。

スロット 1 は、スーパーバイザ エンジン専用のスロットです。スーパーバイザ エンジンはスイッチング、ローカル/リモート管理、およびスイッチ ステータス モニタ機能を提供します。スロット 2 は、冗長スーパーバイザ エンジン専用です。スロット 3～9 をスイッチング モジュールに使用できます。Supervisor Engine V を使用する場合、スロット 10 は 2 ポート ギガビット イーサネット スイッチング モジュール (WS-X4302-GB) またはアクセス ゲートウェイ モジュール (WS-X4604-GWY) のみに使用できるフレックススロットになります。Supervisor Engine V-10GE を使用する場合、スロット 10 には、サポートされている任意のモジュールを使用できます。

表 1-4 に、Catalyst 4510R スwitchの機能を示します。

表 1-4 Catalyst 4510R スwitchの機能

機能	説明
イーサネット速度	<ul style="list-style-type: none"> イーサネット (10BASE-T) インターフェイス：ワークステーションおよびリピータに接続 ファストイーサネット (100BASE-T) インターフェイス：ワークステーション、サーバ、スイッチ、およびルータに接続 <p>(注) 各 10/100 ポート上でリンク速度の自動ネゴシエーションが行われるので、既存の 10BASE-T 環境から 100BASE-T に移行できます。</p> <ul style="list-style-type: none"> ギガビットイーサネット (1000BASE-T および 1000BASE-X) インターフェイス：高性能スイッチおよびルータのバックボーン相互接続 10 ギガビットイーサネット インターフェイス：高性能スイッチおよびルータのバックボーン相互接続
標準装備	<ul style="list-style-type: none"> 10 スロット モジュラ シャーシ：スーパーバイザ エンジン用スロット × 1、冗長スーパーバイザ エンジン用スロット × 1、スイッチング モジュール用スロット × 8 電源装置ベイ × 2 ホットスワップ可能なファン アセンブリ × 1

表 1-4 Catalyst 4510R スイッチの機能 (続き)

機能	説明
電源装置	<ul style="list-style-type: none"> 1400 W、2800 W、または 4200 W の AC 入力電源装置、あるいは¹ 1400 W DC 入力シングルまたはトリプル入力電源装置をサポート可能² オプションの予備電源装置
スーパーバイザエンジンのサポート	<ul style="list-style-type: none"> Supervisor Engine V、V-10GE、6-E をサポート <p>(注) 次の 2 つの状況のいずれかが発生した場合、ブランクのラインカード (C4K-SLOT-CVR-E) を取り付ける必要があります。</p> <p>Catalyst 4507R または Catalyst 4510R スイッチ シャーシでスロット 1 に Supervisor Engine 6-E (WS-X45-SUP6-E) または Supervisor Engine 6L-E (WS-X45-SUP6L-E) が取り付けられ、スロット 2 が空である場合、スロット 2 にはブランクの前面プレート (C4K-SLOT-CVR) ではなくブランクのラインカード (C4K-SLOT-CVR-E) を取り付ける必要があります。スロット 2 が空の状態ではブランクの前面プレートを取り付けると、Supervisor Engine 6-E または Supervisor Engine 6L-E を十分に冷却するためのエアフローを確保できません。</p> <p>Catalyst 4507R または Catalyst 4510R スイッチ シャーシでスロット 2 に Supervisor Engine 6-E (WS-X45-SUP6-E) または Supervisor Engine 6L-E (WS-X45-SUP6L-E) が取り付けられ、スロット 1 が空である場合、スロット 1 にはブランクの前面プレート (C4K-SLOT-CVR) ではなくブランクのラインカード (C4K-SLOT-CVR-E) を取り付ける必要があります。スロット 1 が空の状態ではブランクの前面プレートを取り付けると、Supervisor Engine 6-E または Supervisor Engine 6L-E を十分に冷却するためのエアフローを確保できません。</p> <ul style="list-style-type: none"> ASIC ベースのフォワーディング エンジン (データ パス)、管理プロセスおよびソフトウェア (制御パス) インターフェイス モニタ、環境ステータス、SNMP、およびコンソール/Telnet インターフェイス <p>(注) スーパーバイザが 1 つの場合、モジュールが取り外されている間はパケットが転送されません。スーパーバイザ エンジンを再挿入すると、システムが再起動します。冗長システムでは、アクティブ スーパーバイザ エンジンを取り外すと、スタンバイ スーパーバイザがアクティブになります。</p>

表 1-4 Catalyst 4510R スwitchの機能 (続き)

機能	説明
スイッチング モジュールのサポート	<ul style="list-style-type: none"> • 24 ポート 10/100 BASE-TX ファスト イーサネット スwitchング モジュール (WS-X4124-RJ45) • 24 ポート 100BASE-FX ファスト イーサネット スwitchング モジュール (WS-X4124-FX-MT) • 48 ポート 100BASE-FX ファスト イーサネット スwitchング モジュール (WS-X4148-FX-MT) • 48 ポート 100BASE-LX10 ファスト イーサネット スwitchング モジュール (WS-X4148-FE-LX-MT) • 48 ポート 10/100 Mbps ファスト イーサネット スwitchング モジュール (WS-X4148-RJ) • 48 ポート 100BASE-BX10-D ファスト イーサネット スwitchング モジュール (WS-X4148-FE-BD-LC) • 48 ポート 10/100 Mbps ファスト イーサネット スwitchング モジュール (WS-X4148-RJ21) • 48 ポート シスコ先行標準 Power over Ethernet (PoE) 10/100BASE-TX スwitchング モジュール (WS-X4148-RJ45V) • 24 ポート IEEE 802.3af 準拠 PoE 10/100BASE-TX スwitchング モジュール (WS-X4224-RJ45V) • 48 ポート IEEE 802.3af 準拠 PoE 10/100BASE-TX RJ-45 スwitchング モジュール (WS-X4248-RJ45V) • 48 ポート 100BASE-X ファスト イーサネット スwitchング モジュール (WS-X4248-FE-SFP) • 48 ポート IEEE 802.3af 準拠 PoE 10/100BASE-TX RJ-21 スwitchング モジュール (WS-X4248-RJ21V) • 32 ポート 10/100 Mbps ファスト イーサネットおよび2 ポート ギガビット イーサネット スwitchング モジュール (WS-X4232-GB-RJ)

表 1-4 Catalyst 4510R スイッチの機能 (続き)

機能	説明
スイッチング モジュールのサポート (続き)	<ul style="list-style-type: none"> • 32 ポート 10/100 Mbps ファスト イーサネットおよび 2 ポート 1000BASE-X レイヤ 3 ギガビット イーサネット ルーティング モジュール (WS-X4232-L3) • 32 ポート 10/100 Mbps ファスト イーサネット スイッチング モジュール (モジュラ アップリンク サポート付き) (WS-X4232-RJ-XX) <ul style="list-style-type: none"> – 4 ポート MT-RJ アップリンク モジュール (WS-U4504-FX-MT) (オプション) • 2 ポート ギガビット イーサネット スイッチング モジュール (WS-X4302-GB) • 6 ポート 1000BASE-X ギガビット イーサネット スイッチング モジュール (WS-X4306-GB) • 6 ポート ギガビット イーサネット スイッチング モジュール (WS-X4506-GB-T) • 12 ポート 1000BASE-T および 2 ポート 1000BASE-X ギガビット イーサネット スイッチング モジュール (WS-X4412-2GB-T) • 18 ポート ギガビット イーサネット スイッチング モジュール (WS-X4418-GB) • 24 ポート 10/100/1000BASE-T ギガビット イーサネット スイッチング モジュール (WS-X4424-GB-RJ45) • 48 ポート ギガビット イーサネット 1000 BASE LX (SPF) スイッチング モジュール (WS-X4448-GB-LX) • 48 ポート 10/100/1000BASE-T ギガビット イーサネット スイッチング モジュール (WS-X4448-GB-RJ45) • 24 ポート IEEE 802.3af 準拠 PoE 10/100/1000BASE-T RJ-45 スイッチング モジュール (WS-X4524-GB-RJ45V) • 48 ポート 10/100/1000BASE-T ギガビット イーサネット スイッチング モジュール (WS-X4548-GB-RJ45) • 48 ポート ギガビット イーサネット スイッチング モジュール (WS-X4448-GB-SFP) • 48 ポート IEEE 802.3af 準拠 PoE 10/100/1000BASE-T ギガビット イーサネット スイッチング モジュール (WS-X4548-GB-RJ45V) • アクセス ゲートウェイ モジュール (WS-X4604-GWY)

1. 1000 W AC と 1300 W AC の電源装置は適合して機能しますが、電源管理に関する注意が表示され、一部の構成でのみ、適切な電力が供給されます。このような電源装置を設定する前に、Cisco Power Calculator (<http://tools.cisco.com/cpc/>) を参照してください。
2. スイッチのモデルに応じて 1400 W DC 入力電流の設定が必要です。付録 A 「仕様」 を参照してください。

スーパーバイザ エンジン

Catalyst 4500 シリーズ スイッチには、次のスーパーバイザ エンジンを使用できます。

- Supervisor Engine II (WS-X4013) (図 1-5)
- Supervisor Engine II-Plus (WS-X4013+) (図 1-6)
- Supervisor Engine II-Plus TS (WS-X4013+TS) (図 1-7)
- Supervisor Engine II-Plus 10GE (WS-X4013+10GE) (図 1-8)
- Supervisor Engine III (WS-X4014) (図 1-9)
- Supervisor Engine IV (WS-X4515) (図 1-10)
- Supervisor Engine V (WS-X4516) (図 1-11)
- Supervisor Engine V-10GE (WS-X4516-10GE) (図 1-12)



(注)

E シリーズ スーパーバイザ エンジンは、Catalyst 4500 シリーズ システムで動作する場合があります。詳細については、スーパーバイザ エンジンの取り付け手順を参照してください。

Catalyst 4500 シリーズ スーパーバイザ エンジンには次の機能があります。

表 1-5 スーパーバイザ エンジンの機能

機能	説明
データ パスおよび制御	すべてのネットワーク インターフェイスで利用可能
管理機能	インターフェイスのモニタ 環境ステータス SNMP およびコンソール/Telnet インターフェイス
MAC アドレスのサポート	システム当たり 32,768 (Cisco IOS のみ)
VLANS	全ポート上での IEEE 802.1Q VLAN タギングにより最大 4,096 の VLAN に対応し、VLAN Trunking Protocol (VTP; VLAN トランキン グプロトコル) をサポート
ポート集約	PAgP ¹ による 100 Mbps および 1000 Mbps EtherChannel
SNMP	完全サポート (エンティティ MIB、関連するすべての標準 MIB、およびすべての関連 Cisco MIB を含む)

■ スーパーバイザ エンジン

表 1-5 スーパーバイザ エンジンの機能 (続き)

機能	説明
RMON	ポート単位で最初の 4 つのグループ (イーサネット統計、アラーム、イベント、履歴) をサポート。オプションの RMON プロセッシングモジュールは不要
SPAN ²	サポート (任意のポートまたは VLAN から SPAN 宛先ポートへトラフィックのリダイレクトが可能)
パフォーマンス管理	情報を提供
ホットスワップ可能	サポート。非冗長システムでは、スーパーバイザ エンジンが取り外されている間はバケットが転送されません。スーパーバイザ エンジンを再挿入すると、システムが再起動します。
ギガビット イーサネット (GBIC または SFP を使用)	ギガビット イーサネット (1000BASE-X) インターフェイス × 2 (WS-X4516-10GE と WS-X4013+10GE では 4) : 高性能スイッチおよびルータのバックボーン相互接続
10 ギガビット イーサネット (WS-X4516-10GE および WS-X4013+10GE)	10 ギガビット イーサネット インターフェイス × 2 : 高性能スイッチおよびルータのバックボーン相互接続
フォワーディング	レイヤ 2、3、および 4 のフォワーディング (Cisco IOS のみ)
Supervisor Engine II	24 Gbps、18 Mpps 全二重ギガビット イーサネット スイッチング エンジン
Supervisor Engine II-Plus	64 Gbps、48 Mpps (Catalyst 4506 および 4507R) または 28 Gbps、21 Mpps (Catalyst 4503) 全二重ギガビット イーサネット スイッチング エンジン
Supervisor Engine II-Plus TS	64 Gbps、48 Mpps (Catalyst 4503 のみ) 全二重ギガビット イーサネット スイッチング エンジン
Supervisor Engine II-Plus 10GE	108 Gbps、81 Mpps 全二重ギガビット イーサネット スイッチング エンジン
Supervisor Engine III	64 Gbps、48 Mpps (Catalyst 4506 および 4507R) または 28 Gbps、21 Mpps (Catalyst 4503) 全二重ギガビット イーサネット スイッチング エンジン
Supervisor Engine IV	64 Gbps、48 Mpps (Catalyst 4506 および 4507R) または 28 Gbps、21 Mpps (Catalyst 4503) 全二重ギガビット イーサネット スイッチング エンジン

表 1-5 スーパーバイザエンジンの機能 (続き)

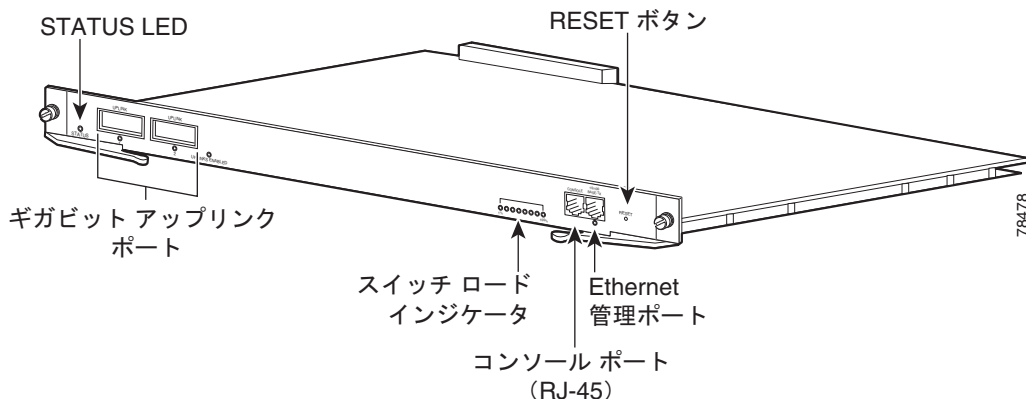
機能	説明
Supervisor Engine V	96 Gbps、72 Mpps (Catalyst 4510R)、68 Gbps、51 Mpps (Catalyst 4507R)、64 Gbps、48 Mpps (Catalyst 4506)、28 Gbps、21 Mpps (Catalyst 4503) 全二重ギット イーサネット スイッチング エンジン
Supervisor Engine V-10GE	136 Gbps、101 Mpps (Catalyst 4510R)、68 Gbps、51 Mpps (Catalyst 4507R)、64 Gbps、48 Mpps (Catalyst 4506)、28 Gbps、21 Mpps (Catalyst 4503) 全二重ギガビット イーサネット スイッチング エンジン

1. PAgP = ポート集約プロトコル
2. SPAN = スイッチド ポート アナライザ

Supervisor Engine IV および Supervisor Engine V では、Catalyst 4500 シリーズ NetFlow Services Card (WS-F4531) がサポートされます。Supervisor Engine V-10GE は、NetFlow サービス カードなしで NetFlow サービスをサポートします。

スーパーバイザエンジンの取り付け手順については、『*Catalyst 4500 Series Module Installation Guide*』を参照してください。図 1-5 から図 1-12 に各種のスーパーバイザエンジンモデルを示します。

図 1-5 Supervisor Engine II (WS-X4013)



■ スーパーバイザ エンジン

図 1-6 Supervisor Engine II-Plus (WS-X4013+)

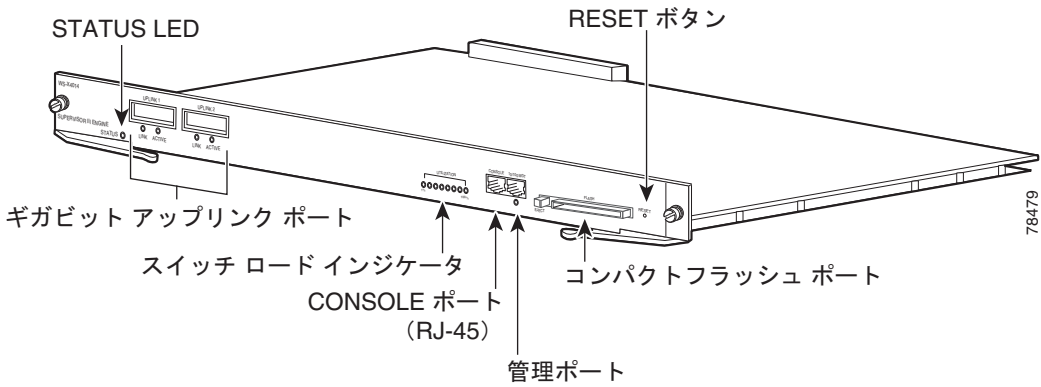


図 1-7 Catalyst 4500 シリーズ Supervisor Engine II-Plus TS (WS-X4013+TS)

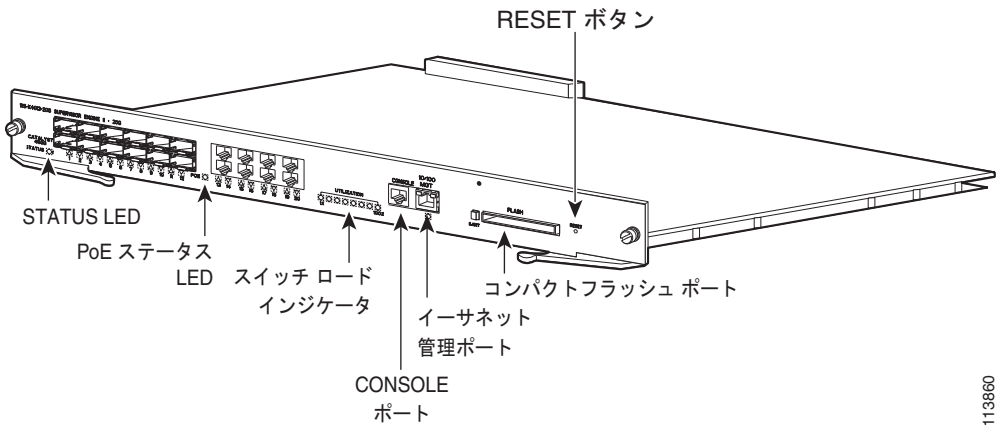


図 1-8 Supervisor Engine II-Plus 10GE (WS-X4013+10GE)

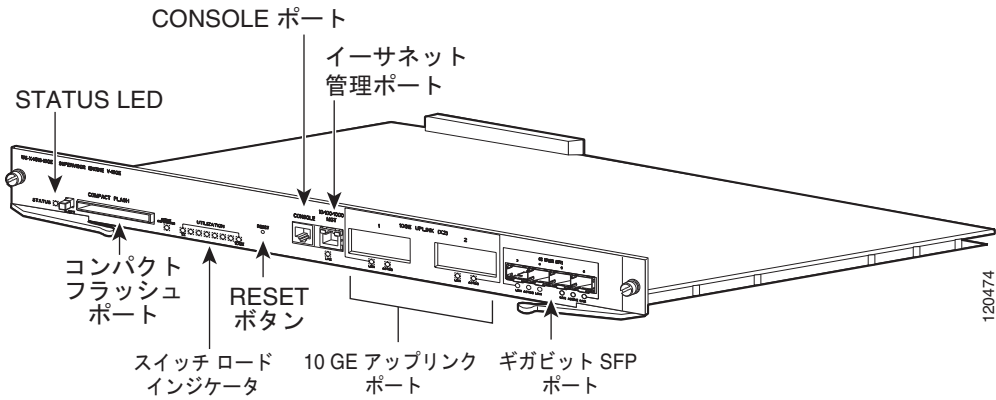
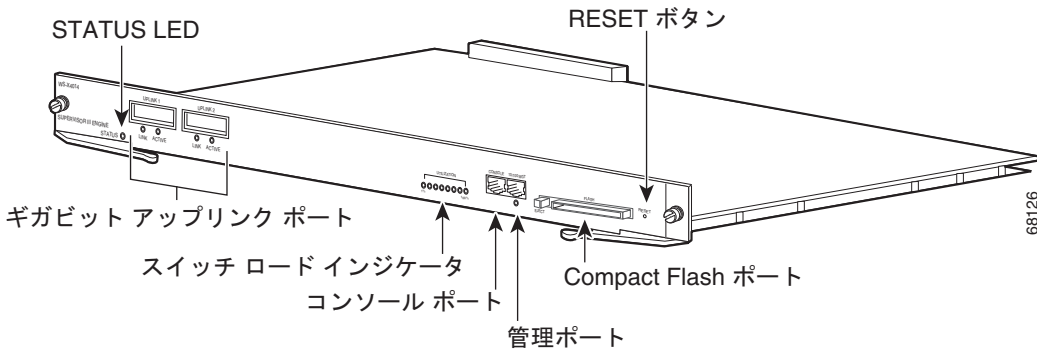


図 1-9 Supervisor Engine III (WS-X4014)



■ スーパーバイザ エンジン

図 1-10 Supervisor Engine IV (WS-X4515)

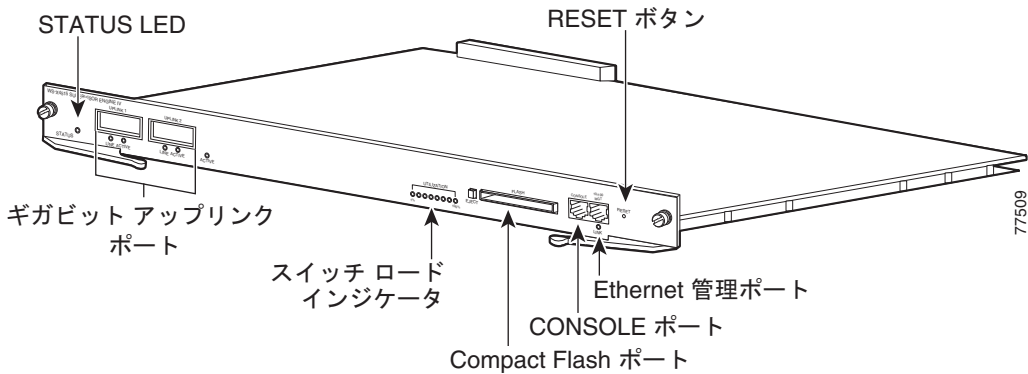


図 1-11 Supervisor Engine V (WS-X4516)

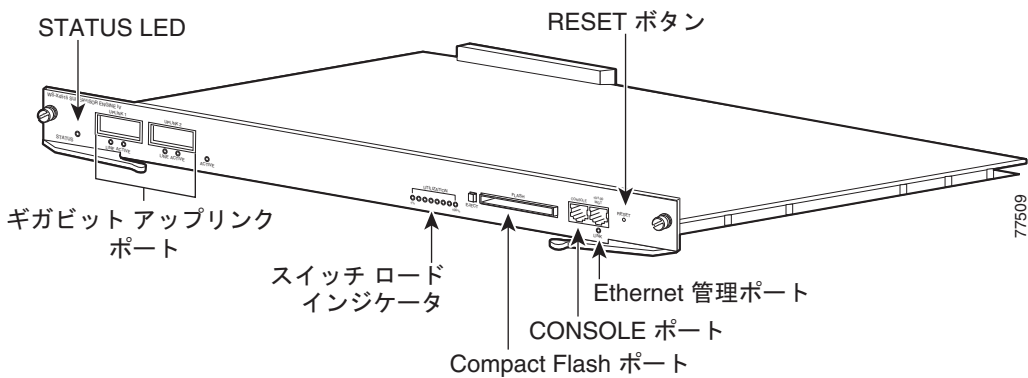
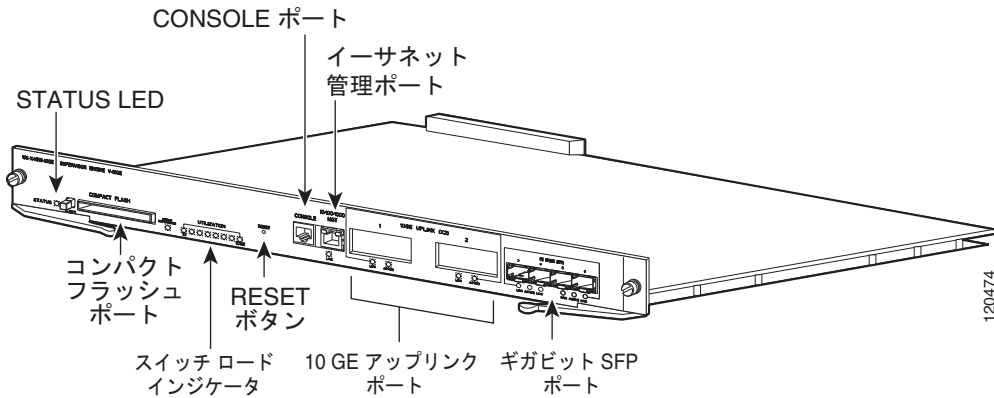


図 1-12 Supervisor Engine V-10GE (WS-X4516-10GE)



スーパーバイザ エンジンの前面パネル上のコネクタ、LED、およびスイッチについては、以降を参照してください。

- 「LED」 (P.1-28)
- 「ギガビットイーサネットアップリンクポート」 (P.1-29)
- 「イーサネット管理ポート」 (P.1-30)
- 「コンソールポート」 (P.1-30)
- 「リセットボタン」 (P.1-31)
- 「CompactFlashポート」 (P.1-31)

LED

表 1-6 に、スーパーバイザ エンジンの LED について説明します。

表 1-6 スーパーバイザ エンジンの LED

LED	カラー / ステート	説明
STATUS	グリーン	一連のセルフテストの結果を示します。
	レッド	すべての診断テストに合格しました。
	オレンジ	診断テストに失敗しました。
	消灯	システム起動中または診断テストの実行中です。 モジュールはディセーブルになっています。
UTILIZATION	グリーン 1 ~ 100%	スイッチが動作している場合、この表示はバックプレーンでの現在のトラフィック負荷（おおよその割合）を示します。
LINK	グリーン	10/100BASE-T ポート、10/100/1000BASE-T ポート、またはアップリンク ポートのステータスを示します。
	オレンジ	リンクは動作しています。
	オレンジ（点滅）	リンクはユーザによってディセーブルにされました。
	消灯	Power-on Self-Test (POST; 電源投入時自己診断テスト) によって障害のあるポートが示されます。 信号が検出されないか、またはリンク設定エラーがあります。
ACTIVE	グリーン	アップリンク ポートがアクティブかどうかを示します。
	消灯	ポートはアクティブです。 ポートはアクティブではありません。
ACTIVE		アップリンク ポートの右の LED は、2 台のスーパーバイザ エンジンが搭載されているスイッチでのみ使用します。LED はアクティブ スーパーバイザ エンジン上で点灯します。

ギガビット イーサネット アップリンク ポート

ギガビット イーサネット アップリンク ポートは、全二重モードでのみ動作します。GBIC には、Multi-Mode Fiber (MMF; マルチモード光ファイバ) または Single-Mode Fiber (SMF; シングルモード光ファイバ) ケーブルに接続する SC コネクタがあります。GBIC の詳細については、『*Catalyst 4500 Series Module Installation Guide*』を参照してください。

Catalyst 4507R および Catalyst 4510R スイッチに 2 台の Supervisor Engine V が搭載されている場合、4 つすべてのアップリンクがデフォルトでプライマリ (アクティブ) およびセカンダリ (スタンバイ) スーパーバイザ エンジン上でアクティブになります。または、非冗長構成では 2 つのアップリンクがアクティブになります。これにより Catalyst 4510R のスロット 10 へのアクセスはポート 3 および 4 に限定されます。Supervisor Engine V を使用している場合、スロット 10 (フレックススロット) には、2 ポート ギガビット イーサネット スwitチング モジュール (WS-X4302-GB) またはアクセス ゲートウェイ モジュール (WS-X4604-GWY) のみを使用できます。

10 ギガビット イーサネット アップリンク ポート

10 ギガビット イーサネット アップリンク ポートは全二重モードでのみ動作し、WS-X4516-10GE および WS-X4013+10GE 上にもみ存在します。これらのポートでは、ホットスワップ可能な 10GBASE X2 光トランシーバが使用されます。X2 には、マルチモードファイバ (MMF) およびシングルモードファイバ (SMF) ケーブルとのインターフェイスを取るための SC コネクタが備えられています。

Supervisor Engine V-10GE が搭載された Catalyst 4510R では、SFP を使用した 4 つのギガビット イーサネット アップリンクを使用するか、X2 を使用した 2 つの 10 ギガビット イーサネット アップリンクを使用することができます。また、ギガビット イーサネット アップリンクと 10 ギガビット イーサネット アップリンクを同時に使用するというオプションもあります。このオプションを使用する場合は、10 番目のスロットで WS-X4302-GB スwitチング モジュールしかサポートできません。Catalyst 4507R では、ギガビット イーサネット アップリンクと 10 ギガビット イーサネット アップリンクを同時に使用できます。

2 つの Supervisor Engine V-10GE が Catalyst 4510R または Catalyst 4507R スイッチに搭載されている場合、または、2 つの Supervisor Engine II-Plus 10GE が Catalyst 4507R に搭載されている場合は、1 つの X2 アップリンクがプライマリ (アクティブ) およびセカンダリ (スタンバイ) の両方のスーパーバイザ エンジンでアクティブになる (デフォルト設定) か、非冗長構成で 2 つのアップリンクがアクティブになります。

SFP ポート

ギガビット イーサネット SFP ポートは、全二重モードでのみ動作し、WS-X4013+TS、WS-X4516-10GE、および WS-X4013+10GE スーパーバイザと一部のスイッチング モジュール上に存在します。これらのポートは、1000BASE-SX、1000BASE-LX、Cisco Coarse Wave Division Multiplexing (CWDM) SFP、1000BASE-T SFP、および 1000BASE-ZX SFP を使用します。SFP コネクタはインターフェイス タイプによって異なり、MMF、SMF ケーブル、またはイーサネット銅ケーブルを使用します。

イーサネット管理ポート

イーサネット管理ポートは、ネットワーク障害の影響で破損したスイッチ ソフトウェア イメージを復元する場合に使用できます (ROMMON モードに限る)。Cisco IOS Release 12.2(50)SG 以降を使用している場合は、コンソール ポートと同じ機能をこのポートで実行することができます。それよりも前のリリースの Cisco IOS ソフトウェアでは、スイッチが正常に動作中でもこのポートはアクティブにはなりません。

コンソール ポート

コンソール ポートには、EIA/TIA-232 RJ-45 コネクタが取り付けられています。コンソール ポートを使用して、次の機能を実行できます。

- CLI からのスイッチの設定
- ネットワークの統計情報およびエラーのモニタ
- SNMP エージェント パラメータの設定



(注) EIA/TIA-232 は、EIA (米国電子工業会) および TIA (米国電気通信工業会) によって標準として認定されるまでは、Recommended Standard 232 (RS-232) と呼ばれていました。

リセット ボタン

リセット ボタンは、スイッチを再起動するときに使用します。



(注)

ペーパー クリップなどの先のとがった小さな物を使って、リセット ボタンを押します。

CompactFlash ポート

CompactFlash ポートには、タイプ 1 の CompactFlash カードを挿入できます。このポートは、新しいソフトウェア イメージのロードなどのファイル転送作業に使用できます。CompactFlash カードはオプションで、サードパーティから入手可能です。

詳細については、次の URL にある『*Using the Compact Flash on the Catalyst 4000 Family Supervisor Engine III and IV*』を参照してください。

http://www.cisco.com/en/US/docs/switches/lan/catalyst4500/hardware/configuration/notes/OL_2788.html

ファン アセンブリ



(注)

エアフロー要件などの環境仕様の詳細については、付録 A 「仕様」を参照してください。

システムのファン アセンブリは、シャーシ コンポーネントの内部に冷気を送り込みます。ファン アセンブリは、システムの電源を入れたまま、シャーシから取り付けたり取り外したりすることのできるファンのトレイです。

Catalyst 4503 ファン アセンブリには 2 つのファン、Catalyst 4506 ファン アセンブリには 4 つのファン、Catalyst 4507R ファン アセンブリには 6 つのファン、および Catalyst 4510R ファン アセンブリには 8 つのファンがあります。ファンは、片側から新しい空気を吸引し、反対側から排出します。図 1-13 に Catalyst 4503 のエアフローを示します。図 1-14 に Catalyst 4506 のエアフローを示します。図 1-15 に Catalyst 4507R のエアフローを示します。図 1-16 に Catalyst 4510R のエアフローを示します。

■ ファンアセンブリ



注意

適切なエアフローを確保するために、未使用のスイッチング モジュール スロットにモジュール フィラー プレートを取り付けておく必要があります。

図 1-13 Catalyst 4503 のエアフロー

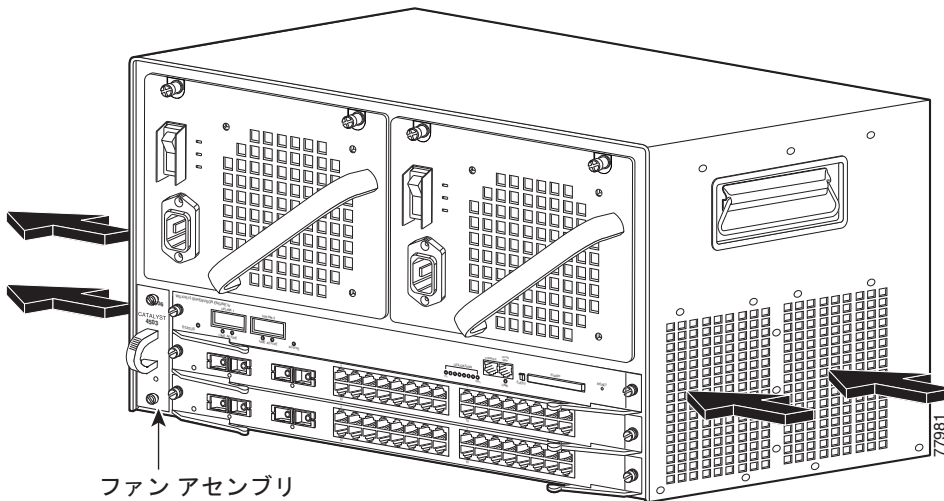


図 1-14 Catalyst 4506 のエアフロー

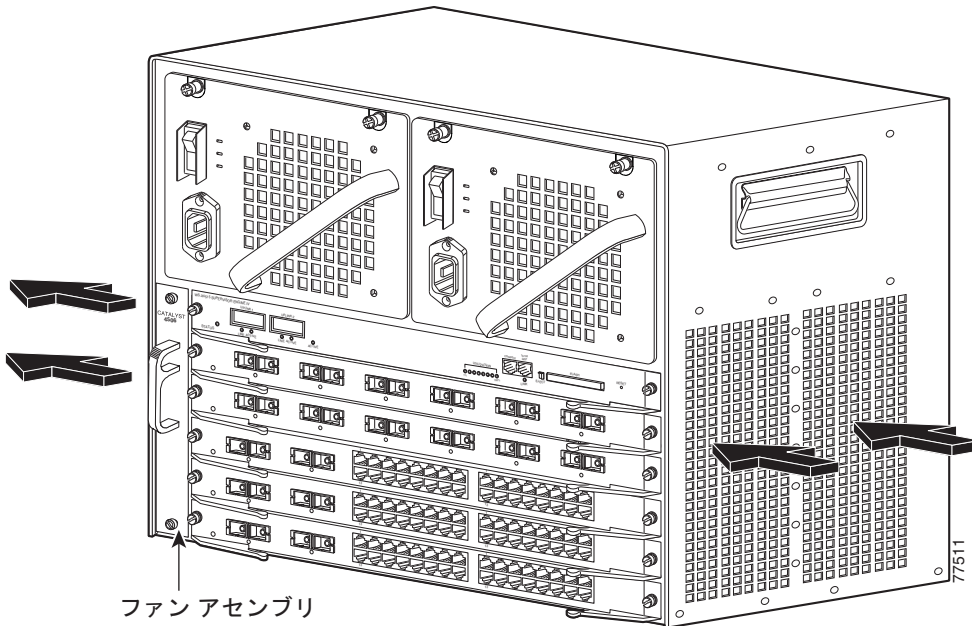
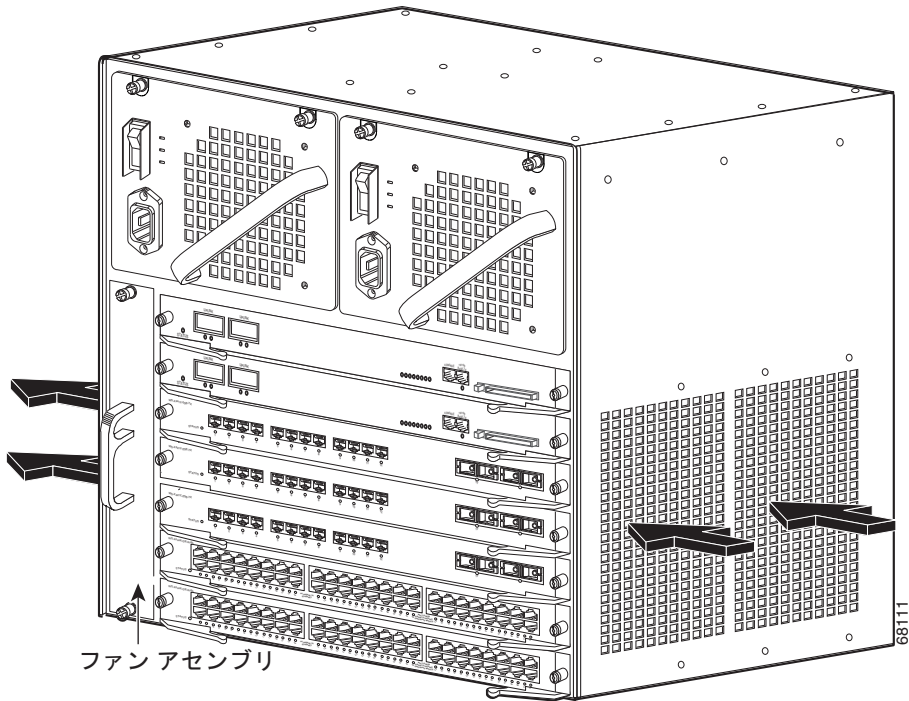


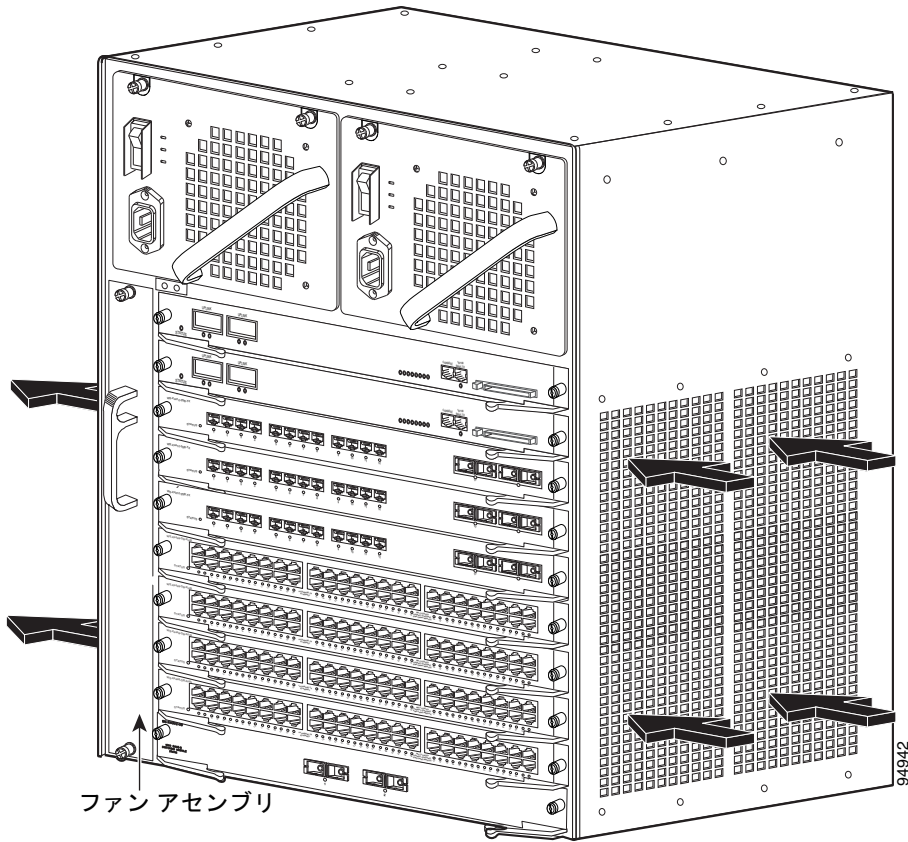
図 1-15 Catalyst 4507R のエアフロー



ファン アセンブリ

68111

図 1-16 Catalyst 4510R のエアフロー



電源装置



(注)

すべての Catalyst 4500 シリーズ電源装置の仕様の詳細については、「[Catalyst 4500 シリーズの電源装置](#)」(P.A-9) を参照してください。

Catalyst 4500 シリーズ スイッチには、1000 W、1300 W、1400 W、2800 W (図 1-17 を参照)、または 4200 W (2 入力、図 1-18 を参照) の AC 入力電源装置、統合 PEM 搭載の 1400 W DC 入力電源装置 (図 1-19 を参照)、または 1400 W DC マルチ入力電源装置 (図 1-20 を参照) を使用できます。電源装置はホットスワップ可能です。2 つのベイに異なるタイプの電源装置が設置されている場合は、その一方だけがアクティブになり、一部の電源機能は使用できなくなります。左側のベイの電源装置が PS1 で、右側のベイの電源装置が PS2 です。

AC 入力電源装置には、各電源装置を設置場所の電源コンセントに接続するための電源コードが付いています。DC 入力電源装置は、入力端子ブロックを装備しています。この端子ブロックは設置場所の電源ケーブルに直接接続しています。

各電源装置には、スイッチに電力を供給するオン/オフ スイッチがあります。電源装置の取り外しおよび取り付け手順については、「[電源モジュールの取り外しと交換](#)」(P.4-2) を参照してください。

図 1-17 AC 入力電力装置 (4200 W を除く)

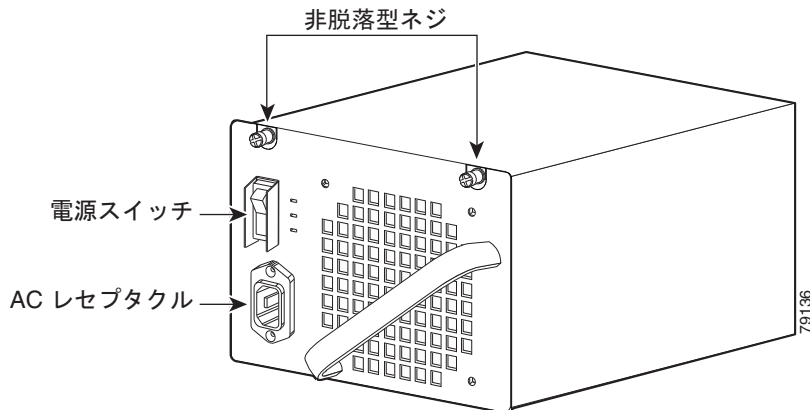
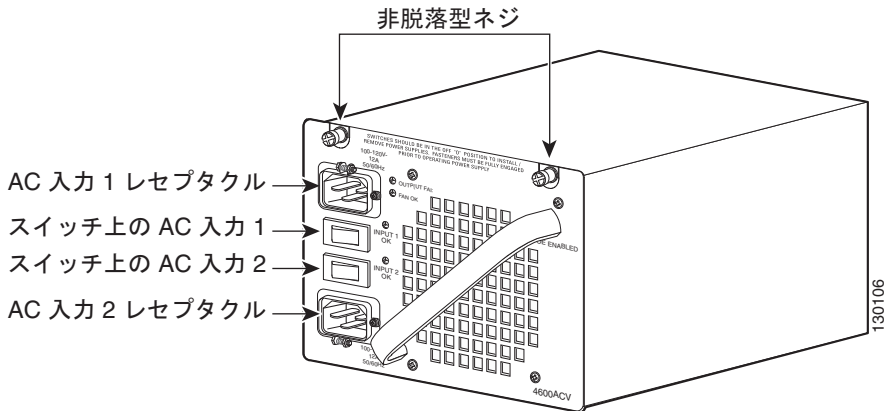


図 1-18 4200 W デュアル入力 AC 電源装置



(注) 異なる電圧が混在する構成では、4200 W AC 電源装置を使用しないでください。シャーシへの入力はすべて同じ電圧にする必要があります (110 V または 220 V)。

図 1-19 1400 W DC 入力電源装置

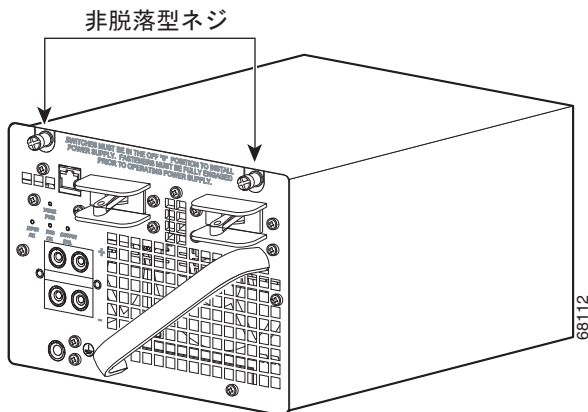
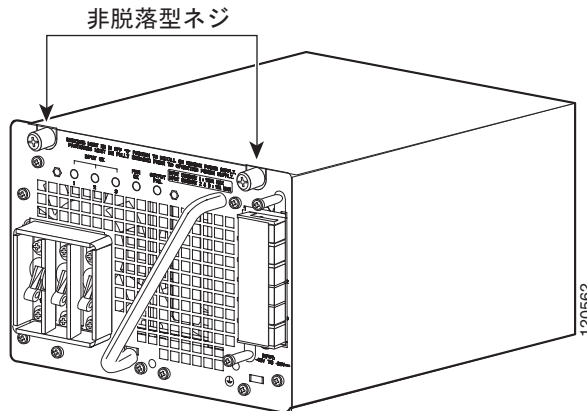


図 1-20 1400 W DC トリプル入力電源装置



(注)

1400 W DC トリプル入力電源装置は、これらの製品で使用される他の電源装置とは互換性がありません。同じ付属品とだけ使用することができます。冗長モードでは、2つの電源装置に同じ入力が必要とされています。スイッチをこの電源装置にアップグレードするか、この電源装置を取り外すには、スイッチの電源を切る必要があります。

1400 W DC 入力電源装置（シングル入力またはトリプル入力）は、Catalyst 4500 シリーズ AC パワー シェルフとともに使用することができます。Catalyst 4500 シリーズ AC 電源シェルフのマニュアルには、次の URL からアクセスすることができます。

http://www.cisco.com/en/US/docs/switches/lan/catalyst4500/hardware/configuration/notes/78_15068.html

Catalyst 4500 シリーズ スイッチは、1 台の電源装置とオプションの冗長電源装置をサポートします。各 AC 電源装置には、それぞれ電源コードとステータス LED が付属しています。冗長電源装置を搭載したシステムでは、全負荷の約半分ずつが、各装置に分散されます。スイッチを冗長モードと連結モードに設定する方法については、ご使用のスイッチに対応するソフトウェア コンフィギュレーション ガイドを参照してください。

Catalyst 4510R には、最低 1400 W の入力電力が必要です。（Catalyst 4500 シリーズ対応の 1000 W AC および 1300 W AC 電源装置は Catalyst 4510R に適合して機能しますが、高密度構成では電源管理が必要な場合があります）。

Catalyst 4510R には、1400 W DC、1400 W AC、および 2800 W AC の電源装置を使用することをお勧めします。

電源装置を 2 台搭載した Catalyst 4500 シリーズ スイッチで、1 台の電源装置が動作しなくなると、冗長電源機能によって 2 台めの電源装置が全電力を供給します。

電源装置の交換手順については、「電源モジュールの取り外しと交換」(P.4-2)を参照してください。

電源装置の LED

表 1-7 に、電源装置の LED に関する説明を示します。

表 1-7 電源装置の LED

LED	カラー/ステート	説明
INPUT OK	グリーン	入力電圧が所要範囲内であるかどうかを示します。 入力電圧は所要範囲内です。
	点滅	入力電圧は存在しますが、所要範囲より下です。
	消灯	入力電圧が所要範囲より下であるか、または電源装置がオフになっています。
OUTPUT FAIL	レッド	出力電圧が規定範囲外です。
	消灯	出力電圧が規定範囲内です。
FAN OK	グリーン	電源装置のファンの状態を示します。 ファンは正常に作動しています。
	消灯	ファンは正常に作動していません。
インライン PWR (1400 W DC シングル 入力電源装置の場合)	グリーン	-48 V パススルー出力電圧はイネーブルになっており、-39 V より大きく、-60 V 未満です。
	消灯	次のいずれかの状態を示します。 <ul style="list-style-type: none"> パススルー ブレーカーがイネーブルになっていません。 DC 入力が -40.5 V 未満です。 1 つ以上の -48 V 出力が -39 V 未満です。
	オレンジ	パススルー ブレーカーがイネーブルになっており、入力電圧が -60 V を超えています。

電源装置のファン

各電源装置には、ファンが内蔵されています。吸気は電源装置の前面（電源入力側）から、排気は背面から行われます。電源装置のエアフローは、エアダムによって、シャーシの他の部分と隔てられ、システム ファン アセンブリによって冷却されます。

負荷分散機能

Catalyst 4500 シリーズ スイッチに電源装置をもう 1 台取り付けて稼働させると、システムに必要な電力の約半分が、この電源装置から供給されます。1 台の電源装置が故障すると、もう 1 台の電源装置がすぐに全電力を供給し、システム動作が維持されます。



(注)

負荷分散機能は、シャーシ内の両方の電源装置が同じタイプの場合にのみ動作します。

冗長電源装置を取り付けると、負荷分散およびフォールトトレランスの機能が自動的にイネーブルになります。ソフトウェアの設定は不要です。

環境モニタ機能

環境モニタおよびリポート機能を利用して、システム動作が中断される前に異常な値の環境条件を検出して解決すれば、システムの正常な動作を維持することができます。

電源装置の内部温度と電圧は、電源装置によってモニタされます。内部温度が過度に上昇した場合は、機器の損傷を防ぐため、電源装置がシャットダウンします。安全な動作温度に戻ると、電源装置は動作を再開します。電源装置の出力電圧が規定範囲外になると、OUTPUT FAIL というラベルの LED が点灯します。また、出力過電圧が発生すると、電源装置はシャットダウンします。

入力過電圧（-75 V DC を超過した状態が続く）の場合、電源装置の入力回路が損傷し、電源装置が故障する原因になります。

1400 W DC 電源装置については、主電源スイッチの入力範囲が $-40.5 \sim -72$ VDC であるのに対し、 -48 V PoE は、 $-40.5 \sim -56$ VDC の範囲で動作します。入力電圧が -56 VDC を超えると、PoE が開始しないか、シャットダウンします。PoE を回復するには、入力電源をいったんオフにして、適正な電圧範囲で再びオンにします。入力過電圧 (-56 V DC を超過) のために PoE がシャットダウンされた場合でも、メインコンバータ部はシャットダウンしません。

スーパーバイザエンジンは、各電源装置のステータスをモニタし、スイッチソフトウェアを通じてステータスレポートを生成します。スーパーバイザエンジンが電源装置をモニタする方法の詳細については、『*Catalyst 4500 Series Switch Cisco IOS Software Configuration Guide*』の「Environmental Monitoring and Power Management」の章を参照してください。

1400 W DC トリプル入力電源装置動作モード

C4500 1400 W DC トリプル入力 SP 電源装置 (データのみ) は、1 台当たり、定格 15 A の DC 入力端子 2 個と定格 12.5 A の DC 入力端子 1 個が使用できるため、冗長構成を可能にします。

この電源装置には、入力受信電力により 5 つの動作モードがあります。3 つすべての入力、 -44.0 VDC を超過する入力電圧でアクティブの場合に、電源装置は合計で最大 1400 W を供給します。表 1-8 に、電源装置 1 台当たりのモードごとの出力情報を示します。

表 1-8 入力モード

入力モード	入力番号	入力設定	最大合計出力電力
1	1	1 x 12.5 A	386 W @ -40.5 V DC 412 W @ -44.0 V DC
2	2 または 3	1 x 15 A	466 W @ -40.5 V DC 495 W @ -44.0 V DC
3	1、2、または 3	1 x 12.5 A および 1 x 15 A	845 W @ -40.5 V DC 908 W @ -44.0 V DC
4	2、3	2 x 15 A	914 W @ -40.5 V DC 990 W @ -44.0 V DC
5	1、2、3	1 x 12.5 A および 2 x 15 A	1294 W @ -40.5 V DC 1400 W @ -44.0 V DC

最大合計入力電流は 42.5 A で、最大周囲温度は 55°C です。電源装置への最大合計入力電力を求めるには、アクティブな各モジュールの入力電力定格を合計します。表 1-9 に、2 台の電源装置が連結モードで動作する場合の出力情報を示します。表 1-10 に、2 台の電源装置が冗長モードで動作する場合の出力情報を示します。

表 1-9 連結モードの電源構成 (2450 W 最大出力電力)

入力番号	最大入力電流	最大入力電力 @ -44 V DC
1	12.5 A @ -44 V DC	550 W
2	15 A @ -44 V DC	660 W
3	15 A @ -44 V DC	660 W

表 1-10 デュアル冗長モード電源装置構成 (1400 W 最大出力電力)

入力番号	近似入力電流	近似入力電力 @ -40.5 VDC	近似入力電力 @ -44 V DC
1	6.25 A @ -40.5 / -44 V DC	253 W	275 W
2	7.5 A @ -40.5 / -44 V DC	304 W	330 W
3	7.5 A @ -40.5 / -44 V DC	304 W	330 W



(注)

すべての入力 that 供給された冗長構成では、システム最小負荷を 100 W にする必要があります。そうしないと OUTPUT FAIL LED が擬似故障を示します。

C4500 1400 W DC トリプル入力 SP 電源装置は、インストール先のシステムから最小消費電力を受け取る必要があります。表 1-11 に示します。

表 1-11 最小負荷表

	PSU1			PSU2			最小負荷 12 V	最小負荷 3.3 V
	入力 1	入力 2	入力 3	入力 1	入力 2	入力 3		
単一操作								
モード 1	ON	OFF	OFF	–	–	–	1.33 A	0.6 A
モード 2	OFF	ON	OFF	–	–	–	1.33 A	0.6 A
	OFF	OFF	ON	–	–	–	1.33 A	0.6 A
モード 3	ON	ON	OFF	–	–	–	2.66 A	0.6 A
	ON	OFF	ON	–	–	–	2.66 A	0.6 A
モード 4	OFF	ON	ON	–	–	–	2.66 A	0.6 A
モード 5	ON	ON	ON	–	–	–	4 A	0.6 A
デュアル冗長操作								
モード 1	ON	OFF	OFF	ON	OFF	OFF	2.66 A	1.2 A
モード 2	OFF	ON	OFF	OFF	ON	OFF	2.66 A	1.2 A
	OFF	OFF	ON	OFF	OFF	ON	2.66 A	1.2 A
モード 3	ON	ON	OFF	ON	ON	OFF	5.32 A	1.2 A
	ON	OFF	ON	ON	OFF	ON	5.32 A	1.2 A
モード 4	OFF	ON	ON	OFF	ON	ON	5.32 A	1.2 A
モード 5	ON	ON	ON	ON	ON	ON	8 A	1.2 A

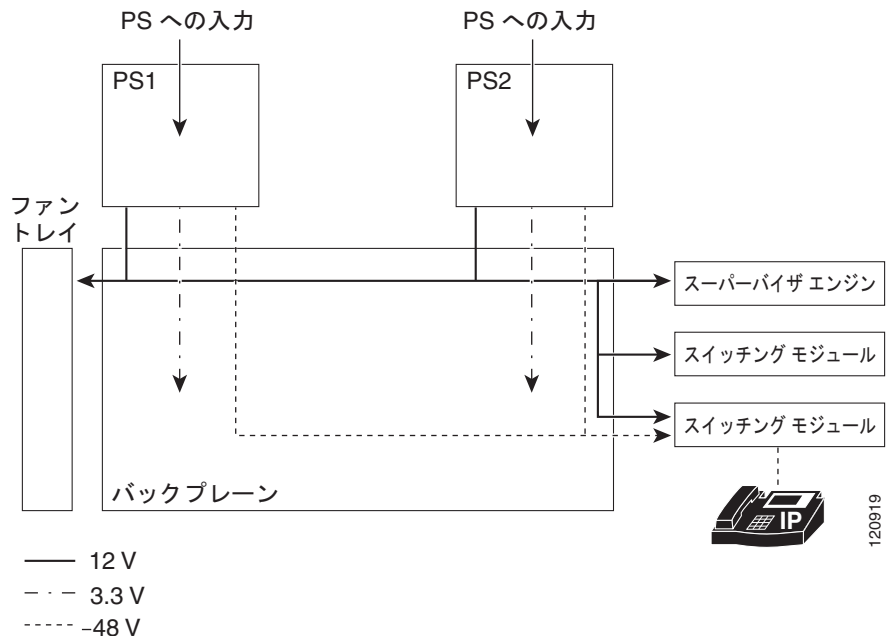
システム アーキテクチャ

ここでは、Catalyst 4500 シリーズ スイッチのさまざまなシステム コンポーネント間の相互作用について説明します。例には、Catalyst 4503 のみが示されています。

電力の流れ

図 1-21 に、電力供給とシステム内の電力の流れを示します。

図 1-21 電力の流れ



電力は電源装置を介してスイッチに入力されます。ご使用のシステムの電力ニーズおよび設置場所で利用可能な電力タイプに応じて、いくつかのタイプの電源装置が使用できます。すべての電源装置は、バックプレーン上のコンポーネントへの 3.3 V 回路（点鎖線で示す）と、バックプレーンを経由してファン、スーパーバイザエンジン、およびスイッチングモジュールに伝送される 12 V 回路（実線で示す）を提供します。PoE（1300 W AC、2800 W AC、4200 W AC、または

1400 W DC) をサポートする電源装置も PoE 対応スイッチング モジュールに対して -48 V 回路 (点線で示す) を提供します。この回路は、スイッチング モジュールに接続された受電装置に対して利用できます。



(注)

Supervisor Engine II-Plus TS には内部 DC/DC コンバータが搭載されています。これは 12 V 回路を使用してスーパーバイザ エンジンにのみ接続された受電装置に PoE を提供します。システムのスロット 1 に Supervisor Engine II-Plus TS を搭載している場合、PoE を他のスロットに提供するため PoE 対応電源装置が必要となります。

すべての Catalyst 4500 シリーズ スイッチはデュアル電源装置をサポートし、連結モードまたは冗長モードに設定可能です。連結モードでは、スイッチは両方の電源の定格ワット数を組み合わせて利用できます。予想効率損失を低く設定できます。冗長モードでは、電源装置または電源装置が接続された入力電圧ソースで障害が発生すると、1 台の電源装置がシステムに電力を供給し、もう 1 台の電源装置がスタンバイ状態になります。

Power over Ethernet

Cisco Catalyst 4500 シリーズ スイッチは、10/100 ポートまたは 10/100/1000 ポート上の PoE に関するシスコ先行標準および 802.3af 標準をサポートしているため、お客様は電話、無線基地局、ビデオカメラ、およびその他のアプライアンスをサポートできます。PoE によって、新しい電源コンセントや費用のかかる電気回路を用意しなくても、装置を固有の場所に配置できます。また、業務上重要な装置の電源システムを分離できるため、Uninterruptable Power Supply (UPS; 無停電電源) バックアップでシステム全体をサポートできます。

新しい Cisco Catalyst PoE ラインカードはすべて、ポート当たり 15.4 W の電力を同時に使用できます。ラインカードは、オプションの電力分類を含めた IEEE 標準をサポートするだけでなく、シスコ先行標準電源実装もサポートすることによって、既存のシスコ受電装置との下位互換性を保証します。このラインカードはすべてのシャーシとスーパーバイザ エンジンと互換性があります。最も重要なことは、Catalyst 4500 シリーズ スイッチに、フル装備されたシャーシの各ポートで同時にポート当たり 15.4 W をサポートする電源装置とアクセサリが装備されていることです。(この場合は、外部電源シェルフまたは 4200 W のデュアル入力電源装置が必要です)。

PoE オーバーサブスクライブ

15.4 W を必要とする受電装置、および電源装置とシャーシポート密度のさまざまな組み合わせにより、電源装置の PoE 容量をオーバーサブスクライブできます。連結モードに設定された電源装置に障害が発生した場合、またはユーザが受電装置を管理しないで何回も接続した場合、通常、一時的にオーバーサブスクライブが発生します。最良の方法は、すべてのデバイスが常に必要な電力を受信するように PoE システムを設計することです。電源装置がオーバーサブスクライブされた場合（電源装置が供給できるよりも多くの電力が消費されます）、電源装置はシャットダウンします。一時的な PoE オーバーサブスクライブを想定して管理するにはいくつかの方法があります。

1. 未使用のポートは PoE を受信しないように設定します。これにより、受電装置を不注意にポートに接続して他の受電装置に問題を引き起こすことを防ぎます。
2. ポートをスタティック モードに設定します。これは、最優先順位のポート（エグゼクティブ専用電話またはワイヤレス アクセス ポイント）向けです。電力不足でポートをディセーブルにする必要がある場合、スタティックポートの前に自動ポートがディセーブルになります。
3. 受電装置の最大電力消費量に基づき、ポートの最大ワット数をデフォルトより低く設定します。これにより、デバイスは予定外の電力量を要求できなくなるため、電源装置の限りあるリソースが増えます。たとえば、デフォルトワット数を 15.4 W とします。このポートを最大 7 W に設定することで、1 つの電源装置で 2 倍の PoE 受電装置に電力を供給できます。

PoE ラインカード

Cisco Catalyst 4500 シリーズは、標準ベースの PoE インターネットワークを展開および操作するために必要なラインカード、電源装置、アクセサリを提供します。IEEE 802.3af 準拠またはシスコ先行標準の受電装置を PoE ラインカードポートに取り付けた場合、PoE は -48 V DC 電力を標準カテゴリ 5 の非シールドより対線（UTP）ケーブルを使用して最大 100 m 先まで供給します。IP 電話、無線基地局、ビデオカメラ、その他の IEEE 準拠アプライアンスなどの付属装置は、壁面コンセントを必要とせずに PoE ラインカードから供給される電力を使用できます。この容量により、ネットワーク管理者は電力を中央集中型で管理することができ、天井や受電装置の取り付け場所に差し込み口を設ける必要がなくなります。

「PoE」、「インラインパワー」、および「音声」電源装置とラインカードが意味するものは同じですが、シスコ先行標準と IEEE 802.3af 準拠の 2 つのバージョンしか存在しません。すべての Cisco Catalyst 4500 シリーズ シャーシと PoE 電源

装置は、IEEE 802.3af 標準とシスコ先行標準の電源実装をサポートして、既存のシスコ受電装置との下位互換性を保証します。すべての IEEE 802.3af 準拠ラインカードは、IEEE 標準またはシスコ先行標準の受電装置と電力供給を受けないネットワーク インターフェイス カード (NIC) を識別でき、該当するデバイスが接続されている場合にのみ確実に電力を供給します。

すべての PoE ラインカードは、IEEE 標準またはシスコ先行標準の受電装置と電力供給を受けないネットワーク インターフェイス カード (NIC) を識別でき、該当するデバイスが接続されている場合にのみ確実に電力を供給します。シスコ PoE ネットワークでは、管理者は展開するのに安全で維持しやすい安定したネットワークを期待できます。

Cisco Catalyst 4500 シリーズでの PoE の展開

スイッチが適切に設定されており、Cisco Discovery Protocol (CDP) をサポートするシスコの受電装置とともに使用する場合、PoE を実装するのは簡単です。すべての PoE ラインカードは、付属の受電装置が取り付けられたときに自動的にそれを検出します。また、スイッチはオプションの IEEE 802.3af 電力分類をサポートしているため、未使用のポート電力を他のデバイスが使用できるようにシステムのパワー バジェットに戻します。

Cisco Catalyst 4500 シリーズは、さまざまな展開シナリオに内部電源装置と外部電源装置を提供します。このシナリオには、データ専用構成の AC または DC 環境での大規模/小規模の展開、および PoE 構成のポート当たり最大 15.4 W のスケーラビリティが含まれます。

スイッチは共通の電源装置フォーム ファクタを共有します。各 Cisco Catalyst 4500 シリーズ シャーシは 1 + 1 電源保護用に設計されていますが、PoE 要求のニーズを満たします。電力復元力のほかに、Cisco Catalyst 4500 シリーズには、1 + 1 スーパーバイザ エンジン冗長性 (Cisco Catalyst 4507R と Catalyst 4510R のみ) とソフトウェアベースの耐障害性が含まれます。ハードウェアとソフトウェア両方で統合された復元力は、ネットワークのダウンタイムを最小限に抑え、従業員の生産性を向上し、移植性を高め、お客様の成功を確実にします。

利用可能な Cisco Catalyst 4500 シリーズの電源装置はすべてデータ専用構成に使用できます。これには通常数百 W が必要です。PoE 電力のサポートにはいくつかのオプションがあります。

Cisco Catalyst 4500 シリーズは、1000 W AC (データ専用)、1400 W AC (データ専用)、1300 W (データと PoE)、1400 W DC (データと PoE)、2800 W (データと PoE)、および 4200 W AC (データと PoE) の内部電源装置を提供します。AC 電源環境で Cisco Catalyst 4500 シリーズ シャーシに冗長データと PoE の 4200 W

を超える電力が必要な場合は、2500 W AC 電源装置 2 台を収容した外部 AC 電源シェルフを使用できます。2 台の電源シェルフを組み合わせると 7500 W の電力を供給します。残りの 2500 W 電源は N + 1 保護に使用できます。

Cisco Catalyst 4500 シリーズには、サービス プロバイダー本社のデータ専用構成向けに最適化した DC 電源オプション（部品番号 PWR-C45-1400DC）と高出力 PoE 構成に使用する DC 電源オプション（部品番号 PWR-C45-1400DC-P）があります。

Cisco Catalyst 4500 シリーズ外部 AC 電源シェルフおよび統合パワー エントリ モジュール搭載の 1400 W DC 電源装置

外部 AC 電源シェルフは、1400 W DC 電源装置と一緒に使用する必要があります。シャーシ、ファン、非 PoE ラインカードへ電力を供給するほかに、1400 W DC 電源装置にはパワー エントリ モジュール（PEM）が搭載されています。PEM は、PoE ラインカードによって要求された追加電力をシャーシバックプレーンを経由させるのに使用します。PoE に使用されるシャーシパワー トレースは、スーパーバイザ エンジン、ファントレイ、バックプレーン コンポーネントで使用されるトレースとは別のものです。1400 W DC 電源装置は、データおよび PoE アプリケーション用に最大 7500 W DC を受け入れることができます。最大 1400 W までデータ（スーパーバイザ エンジン、ファントレイ、その他）専用にすることができ、残りの電力は PEM 経由で供給され PoE 用に使用されます。

外部 AC 電源シェルフ（2 台の 2500 W AC 電源装置を搭載）を 1 台しか使用しない場合は、合計で 5000 W の DC 電力が 1400 W DC 電源装置に供給されます。2 台の AC 電源シェルフが固定されている場合、スイッチは最大で 7500 W の DC 電力（3 + 1 冗長）を供給できます。

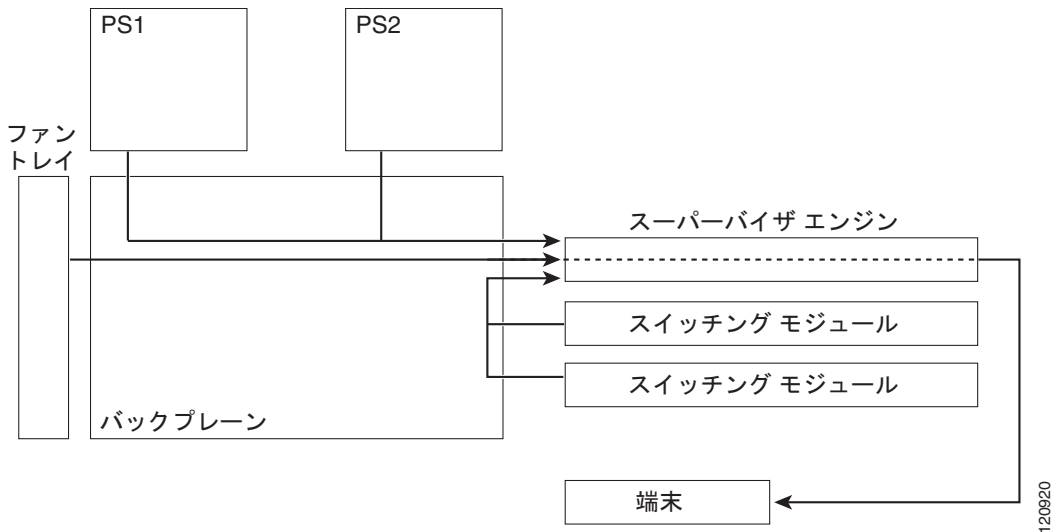
Cisco Catalyst 4500 シリーズ サービス プロバイダー DC 電源装置

トリプル入力 1400 W DC 電源装置は、サービス プロバイダーまたは本社の展開向けに最適化されています。サービス プロバイダー DC 電源装置には複数の入力があるため、本社の技術者は出力電力をカスタマイズしてアプリケーションニーズを満たすことができます。本社展開の多くは、サービス プロバイダー電源装置で利用する 1400 W のフラクシヨンのみを必要とします。低電流入力は、技術者が電源をより小型のヒューズやブレーカーに接続できることを意味します。サービス プロバイダー電源装置は、単一の 15 A 回路が実装された Cisco Catalyst 4503 を展開可能にします。同様に、ラックの再配線が必要な単一の 60 A 接続ではなく、2 つの 20 A 回路と 1 つの 15 A 回路が実装されたフル装備の Cisco Catalyst 4510R を展開できます。

管理フロー

図 1-22 に、システム内の管理情報とステータス情報のフローを示します。

図 1-22 管理フロー



各システム コンポーネントには、バックプレーン上のシリアル接続経由でスーパーバイザ エンジンとコンポーネントを識別する **Electrically Erasable Programmable Read-Only Memory (EEPROM)**; 電氣的消去再書き込み可能 ROM) が実装されています。システム コンポーネントは、このシリアル接続を通して、温度、ファン速度、スロットとポート単位の電力消費量、ポートアクティビティなどの情報も転送します。LED ステータス情報もまたスーパーバイザ エンジンに送信され、管理者は端末接続または管理ソフトウェアを介してこの情報を利用できます。

すべての Catalyst 4500 シリーズ スイッチでサポートされているものは次のとおりです。

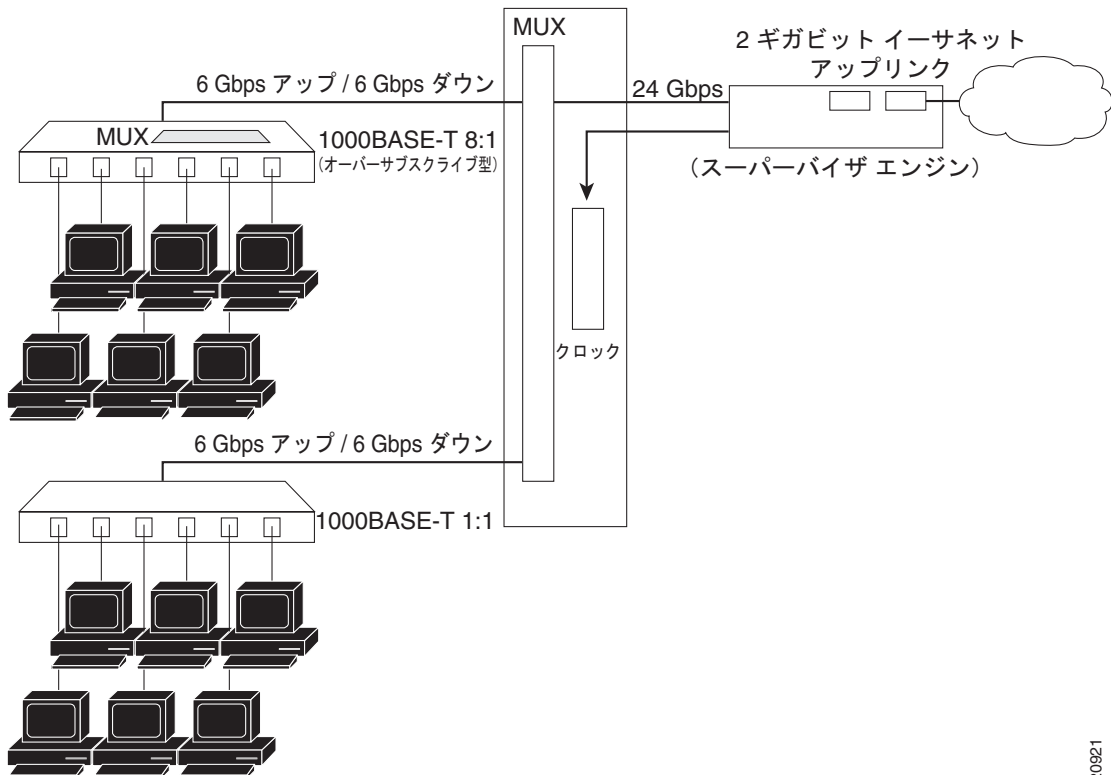
- ハードウェアベースのマルチキャスト Protocol Independent Multicast (PIM)。
- インターネット グループ管理プロトコル (IGMP)。
- Cisco Group Management Protocol。標準ベースでシスコの技術で強化された効率的なマルチメディア ネットワーキングをサポートします。
- 簡易ネットワーク管理プロトコル (SNMP)。
- CiscoWorks。可用性、応答性、復元力、セキュリティなどの重要なネットワーク特性を管理できます。

- Cisco NetFlow Services。Supervisor Engine IV および V の Cisco NetFlow Services Card は、フローベースと VLAN ベースの統計モニタ用のハードウェアによる統計情報検出をサポートします。このデータをエクスポートして収集することにより、ウィルス検出および軽減、ネットワークトラフィック アカウンティング、利用ベースのネットワーク課金、ネットワーク計画、ネットワーク モニタ、データマイニング機能の分析ができます。Cisco NetFlow Services は Supervisor Engine V-10GE に不可欠です。

スイッチング トラフィックのフロー

図 1-23 に、システムを経由するスイッチング トラフィックのフローを示します。

図 1-23 スイッチング トラフィックのフロー



120921

フレームは、スイッチング モジュールのインターフェイス経由でスイッチに伝送されます。各スイッチング モジュールは、最大でスーパーバイザ エンジンへの 6 Gbps (Tx) と、スーパーバイザ エンジンからの 6 Gbps (Rx) の接続をサポートするバックプレーン上の mux バッファに接続します。スーパーバイザ エンジンに到達したフレームは、検査されて、その他のいずれかのスロットにあるインターフェイスから送信されるか、スーパーバイザ エンジンのアップリンクから送信されます。

オーバーサブスクライブ

Catalyst 4500 スイッチ上の 24 または 48 ギガビット イーサネット (1000BASE-T) ポートを搭載したスイッチング モジュールは、スイッチング モジュールの追加の mux バッファを使用し、ポートをグループ化することによってオーバーサブスクライブできます。これによって内部スイッチ ファブリックへの単一のノンブロッキング全二重ギガビット イーサネット接続が作成されます。ポート グループごとに、受信したフレームはバッファリングされて共通のギガビット イーサネット リンクに、続いて内部スイッチ ファブリックに送信されます。ポートに対して受信したデータ量がバッファ容量を超え始めた場合、フロー制御はポーズ フレームをリモート ポートに送信してトラフィックを一時的に停止し、フレーム損失を防ぎます。

グループの各ポートはギガビット イーサネット リンクの帯域幅を共有します。ただし、フロー制御またはポートの構成がグループの別のポートの性能をブロックしたり低下させたりしないように、各ポートは個別に動作します。最大 6 つの 1000BASE-T ポートを搭載するスイッチング モジュールでは、オーバーサブスク립ションは使用されません。

オーバーサブスク립ションの量は、1000 Mbps で使用されるポートの数を変えることによって制御できます。すべてのポートで、高速の相互接続用に Cisco Gigabit EtherChannel テクノロジーまたは IEEE 802.3ad を使用できます。オーバーサブスクライブされたすべてのポートは、標準の IEEE 802.1x フロー制御 (PAUSE フレーム) メカニズムを使用して、ギガビット イーサネット ホストトラフィックを制御します。

スーパーバイザ冗長性

Cisco Catalyst 4507R スイッチと Catalyst 4510R スイッチは、統合復元力を維持するために 1+1 スーパーバイザ エンジン冗長性をサポートします。冗長スーパーバイザ エンジンはネットワークのダウンタイムを最小限にします。ステータスフル スイッチオーバー (SSO) をサポートしている場合は、セカンダリ スーパーバイザ エンジンがバックアップとして機能し、プライマリ スーパーバイザ エンジンで障害が発生した場合、即座にその動作を継承します。スイッチオーバー中は、レイヤ 2 リンクが、セッションを再ネゴシエーションしなくても、透過的に維持されます。その結果、Voice-over-IP (VoIP) コールなどのビジネスに不可欠なアプリケーションが中断することはありません。Cisco IOS ソフトウェアで Nonstop Forwarding (NSF) 認識機能もサポートされているため、NSF 対応デバイスとインターフェイスしたり、スーパーバイザ エンジン スイッチオーバー時にルーティング情報が更新されてもパケット転送を継続したりすることができます。