



Cisco Nexus 2000 シリーズ ハードウェア イン ストレーション ガイド

2016 年 5 月

Cisco Systems, Inc.

www.cisco.com

シスコは世界各国 200 箇所にオフィスを開設しています。
各オフィスの住所、電話番号、FAX 番号は当社の Web サイト
をご覧ください。

www.cisco.com/go/offices

**【注意】 シスコ製品をご使用になる前に、安全上の注意
(www.cisco.com/jp/go/safety_warning/) をご確認ください。**

本書は、米国シスコシステムズ発行ドキュメントの参考和訳です。
リンク情報につきましては、日本語版掲載時点で、英語版にアップデートがあり、リンク先のページが移動 / 変更されている場合がありますことをご了承ください。
あくまでも参考和訳となりますので、正式な内容については米国サイトのドキュメントを参照ください。

また、契約等の記述については、弊社販売パートナー、または、弊社担当者にご確認ください。

このマニュアルに記載されている仕様および製品に関する情報は、予告なしに変更されることがあります。このマニュアルに記載されている表現、情報、および推奨事項は、すべて正確であると考えていますが、明示的であれ黙示的であれ、一切の保証の責任を負わないものとします。このマニュアルに記載されている製品の使用は、すべてユーザー側の責任になります。

対象製品のソフトウェア ライセンスおよび限定保証は、製品に添付された『Information Packet』に記載されています。添付されていない場合には、代理店にご連絡ください。

FCC クラス A 準拠装置に関する記述:この装置はテスト済みであり、FCC ルール Part 15 に規定された仕様のクラス A デジタル装置の制限に準拠していることが確認済みです。これらの制限は、商業環境で装置を使用したときに、干渉を防止する適切な保護を規定しています。この装置は、無線周波エネルギーを生成、使用、または放射する可能性があり、この装置のマニュアルに記載された指示に従って設置および使用しなかった場合、ラジオおよびテレビの受信障害が起こることがあります。住宅地でこの装置を使用すると、干渉を引き起こす可能性があります。その場合には、ユーザー側の負担で干渉防止措置を講じる必要があります。

FCC クラス B 準拠装置に関する記述:このマニュアルに記載された装置は、無線周波エネルギーを生成および放射する可能性があります。シスコの指示する設置手順に従って設置されなかった場合、ラジオ、テレビによる受信障害が発生することがあります。この装置はテスト済みであり、FCC ルール Part 15 に規定された仕様のクラス B デジタル装置の制限に準拠していることが確認済みです。これらの仕様は、住宅地で使用したときに、このような干渉を防止する適切な保護を規定したものです。ただし、特定の設置条件において干渉が起きないことを保証するものではありません。

シスコの書面による許可なしに装置を改造すると、装置がクラス A またはクラス B のデジタル装置に対する FCC 要件に準拠しなくなることがあります。その場合、装置を使用するユーザーの権利が FCC 規制により制限されることがあり、ラジオまたはテレビの通信に対するいかなる干渉もユーザー側の負担で矯正するように求められることがあります。

装置の電源を切ることによって、この装置が干渉の原因であるかどうかを判断できます。干渉がなくなれば、シスコの装置またはその周辺機器が干渉の原因になっていると考えられます。装置がラジオまたはテレビ受信に干渉する場合には、次の方法で干渉が起きないようにしてください。

- ・干渉がなくなるまで、テレビまたはラジオのアンテナの向きを変えます。
- ・テレビまたはラジオの左右どちらかの側に装置を移動させます。
- ・テレビまたはラジオから離れたところに装置を移動させます。
- ・テレビまたはラジオとは別の回路にあるコンセントに装置を接続します(装置とテレビまたはラジオがそれぞれ別個のブレーカーまたはヒューズで制御されるようにします)。

シスコでは、この製品の変更または改造を認めていません。変更または改造した場合には、FCC 認定が無効になり、さらに製品を操作する権限を失うことになります。

The Cisco implementation of TCP header compression is an adaptation of a program developed by the University of California, Berkeley (UCB) as part of UCB's public domain version of the UNIX operating system. All rights reserved. Copyright © 1981, Regents of the University of California.

ここに記載されている他のいかなる保証にもよらず、各社のすべてのマニュアルおよびソフトウェアは、障害も含めて「現状のまま」として提供されます。シスコおよびこれら各社は、商品性の保証、特定目的への準拠の保証、および権利を侵害しないことに関する保証、あるいは取引過程、使用、取引慣行によって発生する保証をはじめとする、明示されたまたは黙示された一切の保証の責任を負わないものとします。

いかなる場合においても、シスコおよびその供給者は、このマニュアルの使用または使用できないことによって発生する利益の損失やデータの損傷をはじめとする、間接的、派生的、偶発的、あるいは特殊な損害について、あらゆる可能性がシスコまたはその供給者に知らされていても、それらに対する責任を一切負わないものとします。

Cisco and the Cisco logo are trademarks or registered trademarks of Cisco and/or its affiliates in the U.S. and other countries. To view a list of Cisco trademarks, go to this URL: www.cisco.com/go/trademarks. Third-party trademarks mentioned are the property of their respective owners. The use of the word partner does not imply a partnership relationship between Cisco and any other company. (1110R)

このマニュアルで使用している IP アドレスは、実際のアドレスを示すものではありません。マニュアル内の例、コマンド出力、および図は、説明のみを目的として使用されています。説明の中に実際のアドレスが使用されていたとしても、それは意図的なものではなく、偶然の一致によるものです。



はじめに vii

対象読者 vii

マニュアルの構成 vii

表記法 viii

関連資料 ix

マニュアルの入手方法およびテクニカル サポート x

CHAPTER 1

概要 1-1

Cisco Nexus 5000 シリーズ スイッチまたは Cisco Nexus 6000 シリーズ スイッチでのファブリック エクステンダの使用 1-1

Cisco Nexus 7000 シリーズ スイッチでのファブリック エクステンダの使用 1-3

Cisco Nexus 9000 シリーズ スイッチでのファブリック エクステンダの使用 1-4

電源モジュールおよびファン モジュール 1-5

ポートおよびコネクタ 1-7

シャーシの機能 1-7

 Cisco Nexus 2348UPQ FEX 機能 1-8

 Cisco Nexus 2348TQ および 2348TQ-E FEX シャーシの機能 1-9

 Cisco Nexus 2332 TQ FEX シャーシの機能 1-10

 Cisco Nexus 2248TP および 2248TP-E FEX シャーシの機能 1-12

 Cisco Nexus 2248 PQ FEX シャーシの機能 1-14

 Cisco Nexus 2232TM および Cisco Nexus 2232TM-E FEX シャーシの機能 1-15

 Cisco Nexus 2232PP FEX シャーシの機能 1-17

 Cisco Nexus 2224TP FEX シャーシの機能 1-18

 Cisco Nexus 2148T FEX シャーシの機能 1-20

CHAPTER 2

Cisco Nexus ファブリック エクステンダの設置 2-1

設置の準備 2-2

設置オプション 2-2

エアフローに関する考慮事項 2-2

シャーシの重量 2-3

取り付けに関するガイドライン 2-3

必要な工具と部品 2-4

Cisco Nexus ファブリック エクステンダの開梱と点検 2-5

キャビネットまたはラックへの Cisco Nexus ファブリック エクステンダ シャーシの 設置	2-6
システムのアース接続	2-7
適切なアース接続のための注意事項	2-8
静電破壊の防止	2-9
システム アースの確立	2-13
必要な工具と部品	2-13
シャーシのアース接続	2-14
Cisco Nexus ファブリック エクステンダの起動	2-15
コンポーネントの取り外しおよび取り付け	2-16
電源モジュールの取り外しおよび取り付け	2-17
AC 電源モジュールの取り外し	2-17
AC 電源装置の取り付け	2-18
DC 電源モジュールの取り外し	2-19
DC 電源モジュールの取り付け	2-19
ファンの取り外しと取り付け	2-20
ファンの取り外し	2-20
ファンの取り付け	2-21
ファントレイの取り外しおよび取り付け	2-21
ファントレイの取り外し	2-22
ファントレイの取り付け	2-22
Cisco Nexus ファブリック エクステンダの取り外し	2-23
返送のための Cisco Nexus ファブリック エクステンダの再梱包	2-23

CHAPTER 3

Cisco Nexus ファブリック エクステンダの接続	3-1
ネットワーク接続の準備	3-2
1 ギガビット イーサネット ポートへの接続	3-2
10 ギガビットおよび 40 ギガビット イーサネット ポートへの接続	3-2
SFP+ トランシーバの取り外しおよび取り付け	3-2
SFP+ トランシーバの取り付け	3-3
SFP+ トランシーバの取り外し	3-3
SFP+ トランシーバのケーブルの取り外しおよび取り付け	3-4
SFP+ トランシーバからのケーブルの取り外し	3-5
SFP+ トランシーバへのケーブルの取り付け	3-5
SFP+ トランシーバおよびケーブルのメンテナンス	3-6

APPENDIX A

キャビネットおよびラックへの設置	A-1
キャビネットおよびラックの要件	A-1
キャビネットおよびラックの一般的な要件	A-2

穴あき型キャビネットの要件	A-2
標準オープンラックの要件	A-3
ケーブル管理の注意事項	A-3

APPENDIX B**技術仕様 B-1**

電源仕様	B-1
環境仕様	B-5
物理的仕様	B-5
トランシーバの仕様	B-7
エアフロー最適化アクセサリ	B-7

APPENDIX C**ケーブルおよびポートの仕様 C-1**

サポートされる電源コードとプラグ	C-1
電源コード	C-1
ジャンパ電源コード	C-9

APPENDIX D**ハードウェアコンポーネントのトラブルシューティング D-1**

概要	D-1
SNMPトラップ	D-1
装置ハードウェアに関する注意事項	D-2
インストール	D-2
初期化	D-2
装置の操作	D-2
カスタマーサービスへのお問い合わせ	D-3

APPENDIX E**LED E-1**

Cisco Nexus ファブリック エクステンダのシャーシおよびモジュール LED	E-1
シャーシおよびモジュール LED の説明	E-2
電源ステータス	E-3
ポート LED	E-4
イーサネット ポートの LED	E-5
イーサネットおよびファイバチャネルの LED	E-5

APPENDIX F**アクセサリ キット F-1**

Cisco Nexus 2300 シリーズ FEX のアクセサリ キット	F-1
Cisco Nexus 2248TP-E、2224TP、2232PP、2248TP、2232TM、および 2148T のアクセサリ キット	F-2

APPENDIX G

設置環境およびメンテナンス記録 G-1

設置環境チェックリスト G-1

担当者および設置場所の情報 G-3

シャーシおよびモジュールの情報 G-3



はじめに

ここでは、『Cisco Nexus 2000 シリーズハードウェア インストレーション ガイド』の対象読者、構成、および表記法について説明します。また、関連マニュアルの入手方法についても説明します。この前書きは、次の項で構成されています。

- [対象読者、vii ページ](#)
- [マニュアルの構成、vii ページ](#)
- [表記法、viii ページ](#)
- [関連資料、ix ページ](#)
- [マニュアルの入手方法およびテクニカル サポート、x ページ](#)

対象読者

このインストレーション ガイドは、電子回路および配線手順について熟知している、電子または電気機器の技術者を対象にしています。

マニュアルの構成

このマニュアルは、次の章で構成されています。

章およびタイトル	説明
第 1 章「 概要 」	Cisco Nexus 2000 シリーズ ファブリック エクステンダの概要を紹介します。
第 2 章「 Cisco Nexus ファブリック エクステンダの設置 」	Cisco Nexus 2000 シリーズ ファブリック エクステンダの設置方法、およびモジュール、電源モジュール、ファン アセンブリの取り付け方法について説明します。
第 3 章「 Cisco Nexus ファブリック エクステンダの接続 」	モジュールなど、Cisco Nexus 2000 シリーズ ファブリック エクステンダの接続方法について説明します。
付録 A「 キャビネットおよびラックへの設置 」	閉鎖型キャビネット選択のガイドラインとオプションの EIA シェルフ ブラケット キットを使用したスイッチの設置手順について説明します。
付録 B「 技術仕様 」	Cisco Nexus 2000 シリーズ ファブリック エクステンダ、および、モジュール、電源モジュール、トランシーバなどのコンポーネントの仕様を記載します。

章およびタイトル	説明
付録 C「ケーブルおよびポートの仕様」	Cisco Nexus 2000 シリーズ ファブリック エクステンダのケーブルおよびポートの仕様を記載します。
付録 D「ハードウェア コンポーネントのトラブルシューティング」	Cisco Nexus 2000 シリーズ ファブリック エクステンダのハードウェア コンポーネントで起こり得る問題を特定して解決する方法について説明します。
付録 E「LED」	Cisco Nexus 2000 シリーズ ファブリック エクステンダのシャードウェア LED とモジュール LED が示す状態について説明します。
付録 F「アクセサリ キット」	Cisco Nexus 2000 シリーズ ファブリック エクステンダのアクセサリ キットの内容を一覧表示します。
付録 G「設置環境およびメンテナンス記録」	Cisco Nexus 2000 シリーズ ファブリック エクステンダの設置環境情報を提供します。

表記法

このマニュアルでは、注釈、注意、および安全に関する警告に、次の表記法を使用しています。「注」および「注意」には、留意する必要がある重要な情報が含まれます。



(注)

「注釈」です。役立つ情報や、このマニュアル以外の参照資料などを紹介しています。



注意

「要注意」の意味です。機器の損傷またはデータ損失を予防するための注意事項が記載されています。

誤って行うと負傷する可能性のある操作については、安全上の警告が記載されています。各警告文に、警告を表す記号が記されています。



IMPORTANT SAFETY INSTRUCTIONS

This warning symbol means danger. You are in a situation that could cause bodily injury. Before you work on any equipment, be aware of the hazards involved with electrical circuitry and be familiar with standard practices for preventing accidents. Use the statement number provided at the end of each warning to locate its translation in the translated safety warnings that accompanied this device. Statement 1071

SAVE THESE INSTRUCTIONS

警告 安全上の重要な注意事項

「危険」の意味です。人身事故を予防するための注意事項が記述されています。装置の取り扱い作業を行うときは、電気回路の危険性に注意し、一般的な事故防止策に留意してください。警告の各国語版は、各注意事項の番号を基に、装置に付属の「Translated Safety Warnings」を参照してください。

これらの注意事項を保管しておいてください。

関連資料

Cisco Nexus 2000 シリーズ ファブリック エクステンダのマニュアルは、次の URL から入手できます。

<http://www.cisco.com/c/en/us/support/switches/nexus-2000-series-fabric-extenders/tsd-products-support-series-home.html>

Cisco Nexus 5000 シリーズ スイッチのマニュアルは、次の URL で入手できます。

<http://www.cisco.com/c/en/us/support/switches/nexus-5000-series-switches/tsd-products-support-series-home.html>

Cisco Nexus 6000 シリーズ スイッチのマニュアルは、次の URL で入手できます。

<http://www.cisco.com/c/en/us/support/switches/nexus-6000-series-switches/tsd-products-support-series-home.html>

Cisco Nexus 7000 シリーズ スイッチのマニュアルは、次の URL で入手できます。

<http://www.cisco.com/c/en/us/support/switches/nexus-7000-series-switches/tsd-products-support-series-home.html>

Cisco Nexus 9000 シリーズ スイッチのマニュアルは、次の URL で入手できます。

<http://www.cisco.com/c/en/us/support/switches/nexus-9000-series-switches/tsd-products-support-series-home.html>

Cisco NX-OS ソフトウェアのマニュアルは、次の URL から入手できます。

<http://www.cisco.com/c/en/us/support/ios-nx-os-software/nx-os-software/tsd-products-support-series-home.html>

マニュアルの入手方法およびテクニカル サポート

マニュアルの入手、Cisco Bug Search Tool (BST) の使用、サービス要求の送信、追加情報の収集の詳細については、次の URL の『*What's New in Cisco Product Documentation*』を参照してください。

<http://www.cisco.com/c/en/us/td/docs/general/whatsnew/whatsnew.html>

『*What's New in Cisco Product Documentation*』では、シスコの新規および改訂版の技術マニュアルの一覧を、RSS フィードとして購読できます。また、リーダー アプリケーションを使用して、コンテンツをデスクトップに配信することもできます。RSS フィードは無料のサービスです。



概要

Cisco Nexus ファブリック エクステンダ (FEX) は、10 ギガビット イーサネット 仮想マシン 対応 ユニファイド ファブリック テクノロジー への 透過的な 移行を 可能にしながら、100M/1G/10G イーサネット 環境をサポートします。Cisco Nexus FEX は、親 Cisco Nexus スイッチのリモート I/O モジュールとして動作します。FEX は親 Cisco Nexus スイッチ ファブリックの拡張であり、FEX と親 Cisco Nexus スイッチで仮想モジュラ システムを形成します。

Cisco Nexus FEX は、すべてのトラフィックを 10/40 ギガビット イーサネット アップリンク 経由で親 Cisco Nexus スイッチに転送します。すべてのトラフィックを親スイッチに渡すことで、単一の管理ポイントとして Cisco Nexus 親スイッチに設定されているポリシーに基づいて、トラフィック転送を制御できます。

この章では、Cisco Nexus ファブリック エクステンダ (FEX) について説明します。内容は次のとおりです。

- [Cisco Nexus 5000 シリーズ スイッチまたは Cisco Nexus 6000 シリーズ スイッチでのファブリック エクステンダの使用 \(1-1 ページ\)](#)
- [Cisco Nexus 7000 シリーズ スイッチでのファブリック エクステンダの使用 \(1-3 ページ\)](#)
- [Cisco Nexus 9000 シリーズ スイッチでのファブリック エクステンダの使用 \(1-4 ページ\)](#)
- [電源モジュールおよびファン モジュール \(1-5 ページ\)](#)
- [ポートおよびコネクタ \(1-7 ページ\)](#)
- [シャーシの機能 \(1-7 ページ\)](#)

Cisco Nexus 5000 シリーズ スイッチまたは Cisco Nexus 6000 シリーズ スイッチでのファブリック エクステンダの使用

このセクションでは、Cisco Nexus 5000 および 6000 シリーズ スイッチでサポートされる Cisco Nexus ファブリック エクステンダ (FEX) について説明します。他社によって提供される、サポート対象の FEX (B22 FEX) については、それらの企業から提供されているマニュアルを参照してください。

Cisco Nexus 5000 および 6000 シリーズ スイッチでサポートされる FEX を確認するには、[表 1-1](#) を参照してください。

表 1-1 Cisco Nexus 5000 および 6000 シリーズ スイッチによってサポートされる FEX

FEX モデル	Cisco Nexus 5000 および 6000 シリーズ スイッチ
Cisco Nexus 2348UPQ	X
Cisco Nexus 2348TQ	X
Cisco Nexus 2348TQ-E	X
Cisco Nexus 2332TQ	X
Cisco Nexus 2248TP-E	X
Cisco Nexus 2248TP	X
Cisco Nexus 2248PQ	X
Cisco Nexus 2232TM-E	X
Cisco Nexus 2232TM	X
Cisco Nexus 2232PP	X
Cisco Nexus 2224TP	X
Cisco Nexus 2148T	X
B22IBM	X
B22HP	X
B22F(Fujitsu)	X
B22DELL	X

すべての Cisco Nexus 2000 シリーズ FEX は高さ 1 RU で、設置に 19 インチのラックが必要です。各 FEX シャーシの寸法と重量、電源、およびファン モジュールの詳細については、[物理的仕様 \(B-5 ページ\)](#) を参照してください。

次のセクションでは、Cisco Nexus 2000 シリーズ FEX およびそのコンポーネントについて説明します。

- [電源モジュールおよびファン モジュール\(1-5 ページ\)](#)
- [ポートおよびコネクタ\(1-7 ページ\)](#)
- [シャーシの機能\(1-7 ページ\)](#)

Cisco Nexus 7000 シリーズ スイッチでのファブリック エクステンダの使用

このセクションでは、Cisco Nexus 7000 シリーズ スイッチでサポートされる Cisco Nexus ファブリック エクステンダ (FEX) について説明します。他社によって提供される、サポート対象の FEX (B22 FEX) については、それらの企業から提供されているマニュアルを参照してください。

Cisco Nexus 7000 シリーズ スイッチでサポートされる FEX を確認するには、[表 1-2](#) を参照してください。

表 1-2 Cisco Nexus 7000 シリーズ スイッチでサポートされる FEX

FEX モデル	Cisco Nexus 7000 シリーズ スイッチ
Cisco Nexus 2348UPQ	X
Cisco Nexus 2348TQ	X
Cisco Nexus 2348TQ-E	X
Cisco Nexus 2332TQ	—
Cisco Nexus 2248TP-E	X
Cisco Nexus 2248TP	X
Cisco Nexus 2248PQ	X
Cisco Nexus 2232TM-E	X
Cisco Nexus 2232TM	X
Cisco Nexus 2232PP	X
Cisco Nexus 2224TP	X
Cisco Nexus 2148T	—
B22IBM	—
B22HP	X
B22F (Fujitsu)	—
B22DELL	—

すべての Cisco Nexus 2000 シリーズ FEX は高さ 1 RU で、設置に 19 インチのラックが必要です。各 FEX シャーシの寸法と重量、電源、およびファン モジュールの詳細については、[物理的仕様 \(B-5 ページ\)](#) を参照してください。

次のセクションでは、Cisco Nexus 2000 シリーズ FEX およびそのコンポーネントについて説明します。

- [電源モジュールおよびファン モジュール \(1-5 ページ\)](#)
- [ポートおよびコネクタ \(1-7 ページ\)](#)
- [シャーシの機能 \(1-7 ページ\)](#)

Cisco Nexus 9000 シリーズ スイッチでのファブリック エクステンダの使用

このセクションでは、Cisco Nexus 9000 シリーズ スイッチでサポートされる Cisco Nexus ファブリック エクステンダ (FEX) について説明します。他社によって提供される、サポート対象の FEX (B22 FEX) については、それらの企業から提供されているマニュアルを参照してください。

Cisco NX-OS Release 6.1(2)I2(3) および Cisco ACI Release 1.1(1j) から、サポートするスイッチに FEX をリモート I/O モジュールとして接続することで、Cisco Nexus 9332PQ、9372PX、9372PX-E、9396PX、および 9500 スイッチ アーキテクチャを拡張できます。スイッチに接続された FEX モデルに応じて、FEX は、最大 24、32、または 48 のホストにラック上部接続を提供し、仮想モジュラシステムを形成する FEX とスイッチを使用して親 Cisco Nexus 9332PQ、9372PX、9372PX-E、9396PX、または 9500 スイッチ ファブリックを拡張します。この FEX は、すべての 100/1000 イーサネット トラフィックまたは 1/10 ギガビット イーサネット トラフィックを 10 または 40 ギガビット アップリンク経由でホストからスイッチに転送します。

Cisco Nexus 9300 シリーズ スイッチでサポートされる FEX を確認するには、表 1-3 を参照してください。Cisco Nexus 9500 スイッチ I/O モジュールでサポートされる FEX を確認するには、表 1-4 を参照してください。

表 1-3 Cisco Nexus 9300 スイッチでサポートされる FEX

FEX モデル	Cisco Nexus 9332PQ		Cisco Nexus 9372PX および 9372PX-E		Cisco Nexus 9396PX	
	ACI モード	NX-OS モード	ACI モード	NX-OS モード	ACI モード	NX-OS モード
Cisco Nexus 2348UPQ	X	X	X	X	X	X
Cisco Nexus 2348TQ	X	X	X	X	X	X
Cisco Nexus 2248TP-E	—	—	X	X	X	X
Cisco Nexus 2248TP	—	—	X	X	X	X
Cisco Nexus 2248PQ	—	—	X	X	X	X
Cisco Nexus 2232TM-E	—	—	X	X	X	X
Cisco Nexus 2232TM	—	—	—	X	—	X
Cisco Nexus 2232PP	—	—	X	X	X	X
Cisco Nexus 2224TP	—	—	—	X	—	X
B22IBM	—	—	X	X	X	X
B22HP	—	—	—	X	—	X
B22F (Fujitsu)	—	—	—	X	—	X
B22DELL	—	—	X	X	X	X

表 1-4 Cisco Nexus 9300 I/O モジュールでサポートされる FEX

FEX モデル	X9736PQ	X9636PQ	X9564TX	X9564PX	X9536PQ	X9464TX	X9464PX	X9432PQ
	ACI モード	NX-OS モード	NX-OS モード	NX-OS モード	NX-OS モード	NX-OS モード	NX-OS モード	NX-OS モード
Cisco Nexus 2348UPQ	X	X	X	X	X	X	X	X
Cisco Nexus 2348TQ	—	X	X	X	X	X	X	X
Cisco Nexus 2248TP-E	X	—	—	X	—	—	X	—
Cisco Nexus 2248TP	X	—	—	X	—	—	X	—
Cisco Nexus 2248PQ	X	—	—	X	—	—	X	—
Cisco Nexus 2232TM-E	X	—	—	X	—	—	X	—
Cisco Nexus 2232TM	—	—	—	X	—	—	X	—
Cisco Nexus 2232PP	X	—	—	X	—	—	X	—
Cisco Nexus 2224TP	—	—	—	X	—	—	X	—
B22IBM	—	—	—	X	—	—	X	—
B22HP	—	—	—	X	—	—	X	—
B22F (Fujitsu)	—	—	—	X	—	—	X	—
B22DELL	—	—	—	X	—	—	X	—

すべての Cisco Nexus 2000 シリーズ FEX は高さ 1 RU で、設置に 19 インチのラックが必要です。各 FEX シャーシの寸法と重量、電源、およびファン モジュールの詳細については、[物理的仕様 \(B-5 ページ\)](#) を参照してください。

次のセクションでは、Cisco Nexus 2000 シリーズ FEX およびそのコンポーネントについて説明します。

- [電源モジュールおよびファン モジュール \(1-5 ページ\)](#)
- [ポートおよびコネクタ \(1-7 ページ\)](#)
- [シャーシの機能 \(1-7 ページ\)](#)

電源モジュールおよびファン モジュール

各 FEX シャーシは、1 台または 2 台の電源モジュール (動作用に 1 台、冗長用に 1 台)、および 1、3、または 4 台のファン モジュール (FEX モデルによって異なる) をサポートします。シャーシに電源モジュールが 1 つしか取り付けられていない場合には、意図どおりのエアフローを維持するために、使用されていない電源スロットにブランク モジュール (N2200-P-BLNK) が挿入されていることを確認してください。

各 FEX シャーシは、ポート側吸気エアフローまたはポート側排気エアフローのどちらかが備わった電源モジュールおよびファン モジュールをサポートしています。



注意

同じシャーシ内の電源モジュールとファン モジュールのすべてが同じエアフロー方向であり、シャーシの冷気吸気がコールド アイル側に配置されている必要があります。これらの条件が満たされていない場合、スイッチが過熱し、シャットダウンすることがあります。

ポート側吸気エアフロー モジュールの色はレッド、ポート側排気エアフロー モジュールの色はブルーです。電源モジュールの色はモジュール リリース ラッチに表示され、ファン モジュールの色はモジュール前面のストライプまたはモジュール ハンドルに表示されます。



(注) 一部の旧式の電源モジュールとファン モジュールの中には、ポート側吸気エアフロー にブラックのストライプがあり、ポート側排気エアフロー にはストライプがありません。

シャーシで機能している電源モジュールが2つ以上ある場合、電源モジュールはホットスワップできます。2つ以上ファン モジュールが設置されて機能している場合、シャーシ内のファン モジュールを複数のファン モジュールとホットスワップできます。60秒内に置き換える場合、シャーシ内のファン モジュールが1つだけであってもホットスワップできます。

各 FEX シャーシでサポートされる電源モジュールについては、表 1-5 を参照してください。各 FEX シャーシでサポートされるファン モジュールについては、表 1-6 を参照してください。

表 1-5 Cisco Nexus FEX シャーシでサポートされる電源モジュール

FEX シャーシ	電源モジュール		
	N2200-PAC-400W N2200-PAC-400W-B	N2200-PDC-400W N2200-PDC-350W-B	NXA-PHV-500W NXA-PHV-500W-B
Cisco Nexus 2348UPQ	X	X	X
Cisco Nexus 2348TQ	X	X	X
Cisco Nexus 2348TQ-E	X	X	—
Cisco Nexus 2332TQ	X	X	X
Cisco Nexus 2248TP-E	X	X	X
Cisco Nexus 2248TP	X	X	X
Cisco Nexus 2248PQ	X	X	—
Cisco Nexus 2232TM-E	X	X ¹	X
Cisco Nexus 2232TM	X	X ¹	X
Cisco Nexus 2232PP	X	X	X
Cisco Nexus 2224TP	X	X	—

1. 2232TM-E および 2232TM は N2200-PDC-350W-B をサポートしていません。

表 1-6 Cisco Nexus FEX シャーシでサポートされるファン モジュール

Cisco Nexus FEX シャーシ	数量	ファン モジュール						NXA-FAN- 30CFM-F	NXA-FAN- 30CFM-B
		N2K-C2148- FAN	N2K-C2248- FAN	N2K-C2248- FAN-B	N2K-C2232- FAN	N2K-C2232- FAN-B	NXA-FAN- 30CFM-F		
		ポート側 排気口	ポート側 排気口 (ブルー)	ポート側 吸気 (レッド)	ポート側 排気(ブ ルー)	ポート側 吸気 (レッド)	ポート側 排気(ブ ルー)	ポート側 吸気 (レッド)	
2348UPQ	3		—	—	—	—	X	X	
2348TQ	3		—	—	—	—	X	X	
2348TQ-E	3		—	—	—	—	X	X	

表 1-6 Cisco Nexus FEX シャーシでサポートされるファン モジュール(続き)

Cisco Nexus FEX シャーシ	数量	ファン モジュール						
		N2K-C2148-FAN	N2K-C2248-FAN	N2K-C2248-FAN-B	N2K-C2232-FAN	N2K-C2232-FAN-B	NXA-FAN-30CFM-F	NXA-FAN-30CFM-B
		ポート側排気口	ポート側排気口 (ブルー)	ポート側吸気 (レッド)	ポート側排気 (ブルー)	ポート側吸気 (レッド)	ポート側排気 (ブルー)	ポート側吸気 (レッド)
2332TQ	3		—	—	—	—	X	X
2248TP-E	1		X	X	—	—	—	—
2248TP	1		X	X	—	—	—	—
2248PQ	1	—	—	—	—	—	X	X
2232TM-E	1		—	—	X	X	—	—
2232TM	1		—	—	X	X	—	—
2232PP	1		—	—	X	X	—	—
2224TP	1		X	X	—	—	—	—
2148T	1	X	—	—	—	—	—	—

ポートおよびコネクタ

ホスト側のポートはシャーシの左側に、親スイッチ側のファブリックポートはシャーシの右側にあります。ポートの各セットの番号付けは、上から下、左から右という順序になっています。

このポートに使用可能なトランシーバの詳細については、<http://www.cisco.com/c/en/us/support/interfaces-modules/transceiver-modules/products-device-support-tables-list.html> で「Cisco Transceiver Modules Compatibility Information」を参照してください。

シャーシの機能

ここでは、Cisco Nexus 2300 および 2000 FEX のインストール、接続、またはメンテナンスを実行する場合に使用する外部ハードウェア機能について説明します。

- [Cisco Nexus 2348UPQ FEX 機能 \(1-8 ページ\)](#)
- [Cisco Nexus 2348TQ および 2348TQ-E FEX シャーシの機能 \(1-9 ページ\)](#)
- [Cisco Nexus 2332 TQ FEX シャーシの機能 \(1-10 ページ\)](#)
- [Cisco Nexus 2248TP および 2248TP-E FEX シャーシの機能 \(1-12 ページ\)](#)
- [Cisco Nexus 2248 PQ FEX シャーシの機能 \(1-14 ページ\)](#)
- [Cisco Nexus 2232TM および Cisco Nexus 2232TM-E FEX シャーシの機能 \(1-15 ページ\)](#)
- [Cisco Nexus 2232PP FEX シャーシの機能 \(1-17 ページ\)](#)
- [Cisco Nexus 2224TP FEX シャーシの機能 \(1-18 ページ\)](#)
- [Cisco Nexus 2148T FEX シャーシの機能 \(1-20 ページ\)](#)

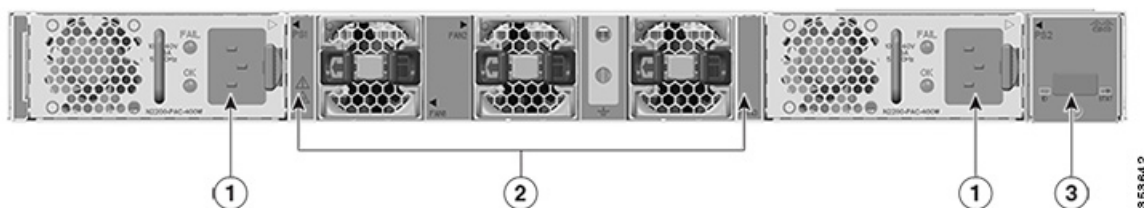
Cisco Nexus 2348UPQ FEX 機能

Cisco Nexus 2348UPQ (N2K-C2348UPQ) FEX には次のインターフェイスがあります。

- 次の接続性を持つ 48 個の 1/10 ギガビット ホスト側ユニファイド対応ポート
 - 最大 24 ポートの 2/4/8/16 ギガビット ファイバチャネル (Cisco Nexus 9000 シリーズ スイッチではサポートされません)
 - 1/10 ギガビット イーサネット
 - FCoE (Cisco Nexus 9000 シリーズ スイッチではサポートされません)
- BiDi 光ファイバをサポートする、ファブリック ポート (QSFP+ トランシーバおよび 40 ギガビット QSFP+ から 4 つの 10 ギガビット SFP+ ブレークアウト ケーブル用) 側の 6 つの 40 ギガビット 親スイッチ 2 つの専用アップリンク ポートはイエローに色分けされており、4 つのフレキシブル インターフェイスはホワイトに色分けされています。フレキシブル インターフェイス ポートは、アップストリームの親スイッチまたはホストへの接続に使用できます。
- 1 つの HDMI 管理/コンソール ポート

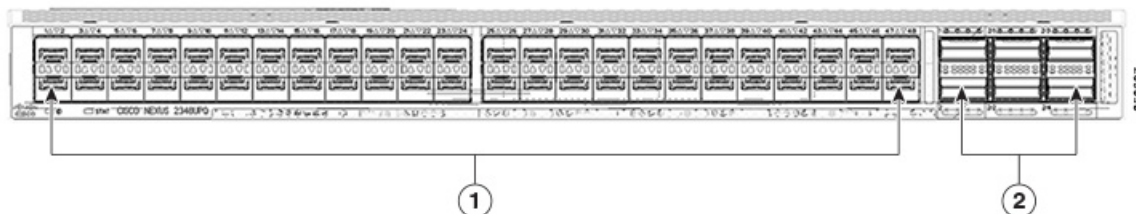
この FEX シャーシのファン モジュール側の機能は [図 1-1](#) に、このシャーシのポート側の機能は [図 1-2](#) に示されています。

図 1-1 Cisco Nexus 2348UPQ FEX シャーシのファン モジュール側の機能



1	電源モジュール(1台または2台、ホットスワップ可能)(AC電源が示されています)	3	管理/コンソール HDMI ポート
2	ファンモジュール(3台、ホットスワップ可能)		

図 1-2 Cisco Nexus 2348UPQ FEX シャーシのポート側の機能



1	SFP または SFP+ トランシーバ用の固定 1 および 10 ギガビット ユニファイド対応ポート (48)	2	QSFP+ トランシーバ用 40 ギガビット ポート (6) および 40 ギガビット QSFP+ から 4 つの 10 ギガビット SFP+ ブレークアウト ケーブル
---	---	---	--

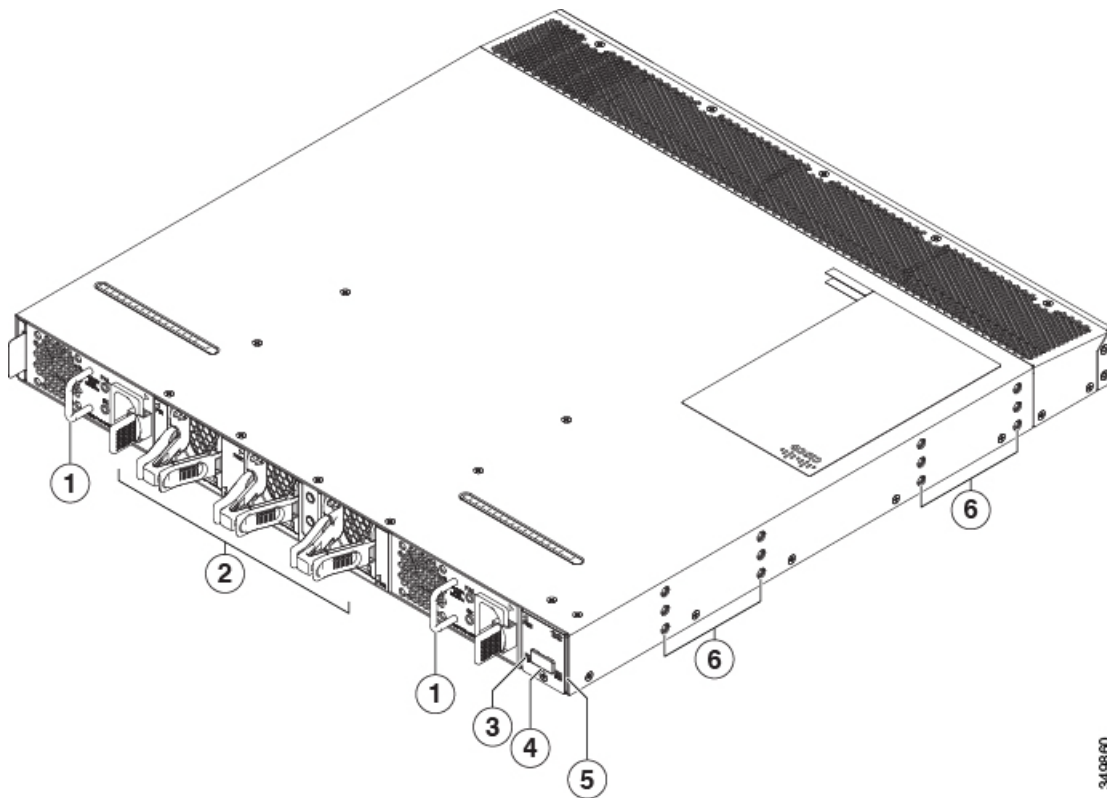
Cisco Nexus 2348TQ および 2348TQ-E FEX シャーシの機能

Cisco Nexus 2348TQ (N2K-C2348TQ) および 2348TQ-E (N2K-C2348TQ-E) FEX には次のインターフェイスがあります。

- 100 メガビットおよび 1/10 ギガビット速度をサポートする 48 個の 10 GBASE-T ホスト側のポート、および FCoE (FCoE は Cisco Nexus 9000 シリーズではサポートされません)
- BiDi 光ファイバをサポートする、ファブリックポート (QSFP+ トランシーバおよび 40 ギガビット QSFP+ から 4 つの 10 ギガビット SFP+ ブレークアウト ケーブル用) 側の 6 つの 40 ギガビット親スイッチ 2 つの専用アップリンクポートはイエローに色分けされており、4 つのフレキシブルインターフェイスはホワイトに色分けされています。フレキシブルインターフェイスポートは、アップストリームの親スイッチまたはホストへの接続に使用できます。
- 1 つの HDMI 管理/コンソールポート

この FEX シャーシのファン モジュール側の機能は [図 1-3](#) に、このシャーシのポート側の機能は [図 1-4](#) に示されています。

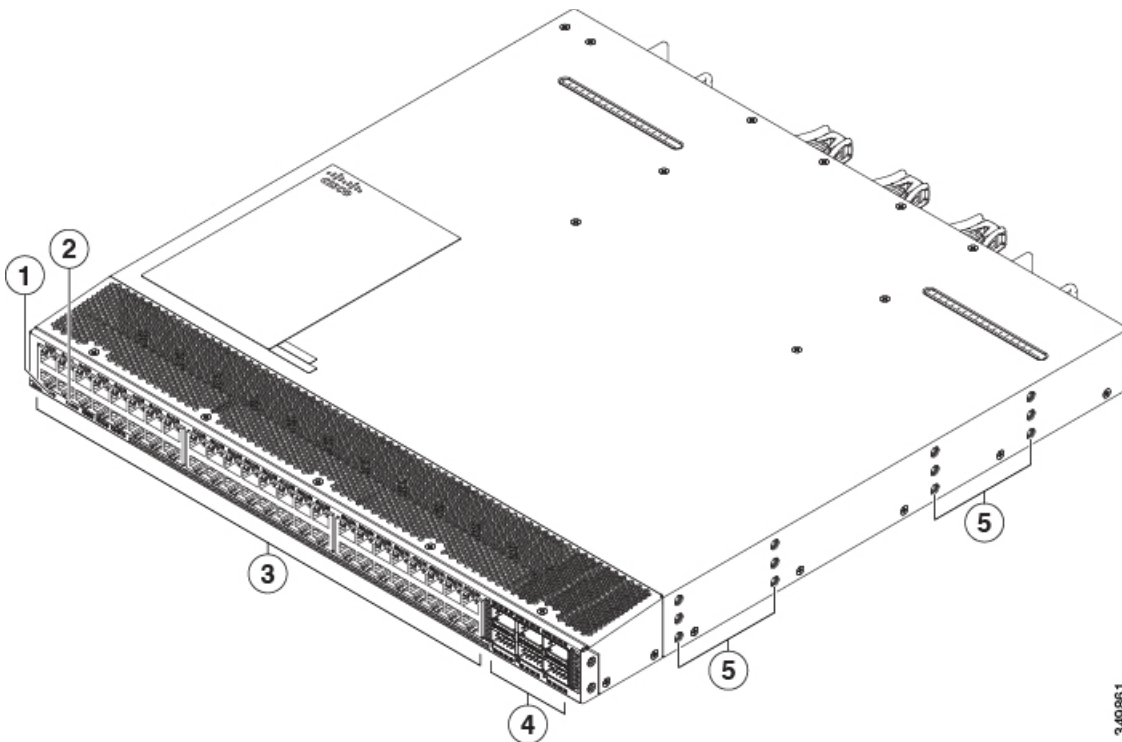
図 1-3 Cisco Nexus 2348TQ および 2348TQ-E FEX シャーシのファン モジュール側の機能



34488160

1	電源モジュール(1台または2台、ホットスワップ可能)(AC電源が示されています)	4	管理/コンソール HDMI ポート
2	ファンモジュール(3台、ホットスワップ可能)	5	ステータス LED
3	ID LED	6	取り付けブラケットを取り付けるための6つのネジ穴

図 1-4 Cisco Nexus 2348TQ および2348TQ E FEX シャーシのポート側の機能



349861

1	ID LED	4	QSFP+ トランシーバ用 40 ギガビット ポート (6) および 40 ギガビット QSFP+ から 4 つの 10 ギガビット SFP+ ブレークアウト ケーブル
2	ステータス LED	5	取り付けブラケット用の 6 つのネジ穴
3	固定 100M/1G/10GBASE-T ポート (48)		

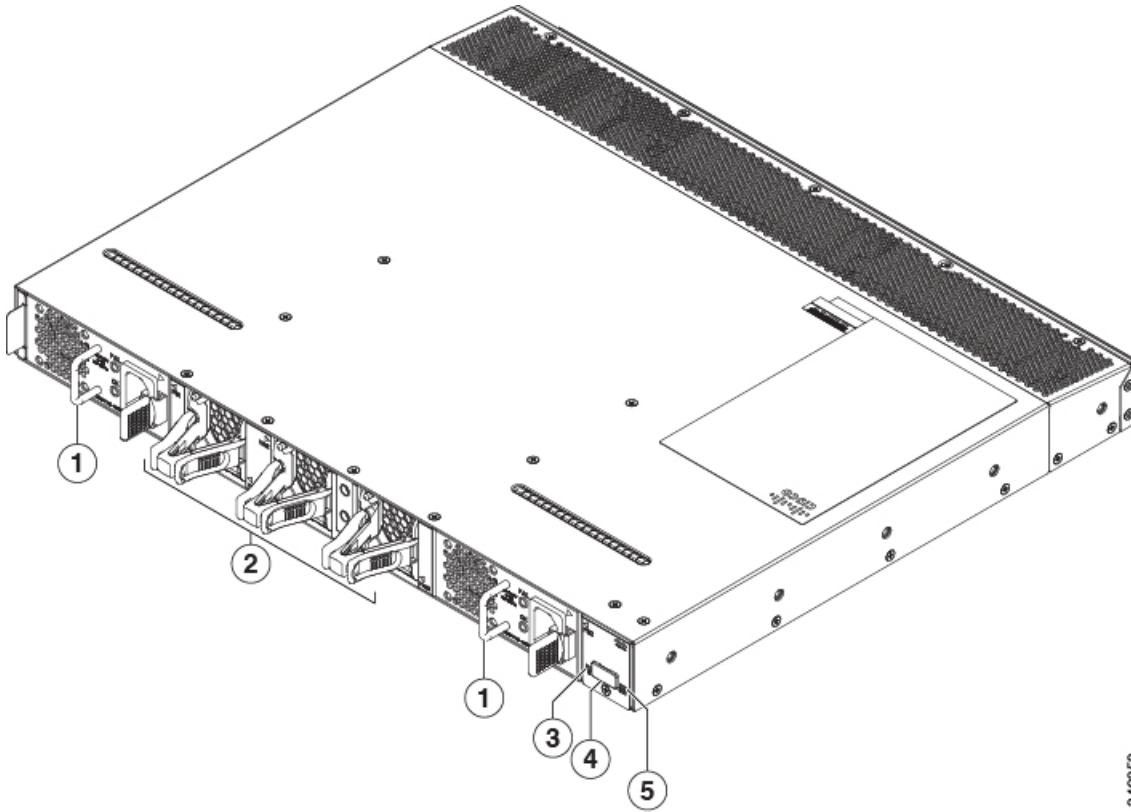
Cisco Nexus 2332 TQ FEX シャーシの機能

Cisco Nexus 2332TQ (N2K-2332TQ) FEX は、FCoE をサポートし、次のインターフェイスを持ちます。

- 100 メガビットおよび 1/10 ギガビット速度をサポートする 32 個の 10GBASE-T ホスト側のポート
- BiDi 光ファイバをサポートするファブリック ポート側の 4 つの 40 ギガビット親スイッチ 2 つの専用アップリンク ポートはイエローに色分けされており、2 つのフレキシブル インターフェイスはホワイトに色分けされています。フレキシブル インターフェイス ポートは、アップストリームの親スイッチまたはホストへの接続に使用できます。
- 1 つの HDMI 管理/コンソール ポート

この FEX シャーシのファン モジュール側の機能は図 1-5 に、このシャーシのポート側の機能は図 1-6 に示されています。

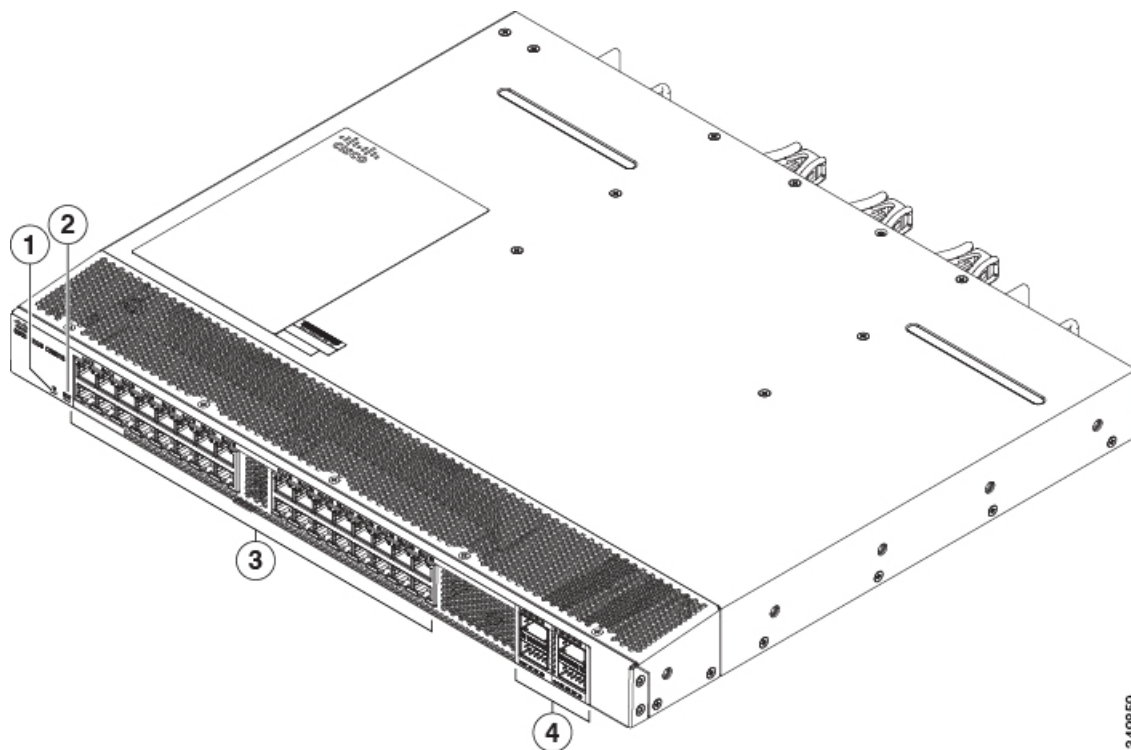
図 1-5 Cisco Nexus 2332TQ FEX シャーシのファン モジュール側の機能



349858

1	電源モジュール(1台または2台、ホットスワップ可能)(AC電源が示されています)	4	管理/コンソール HDMI ポート
2	ファンモジュール(3台、ホットスワップ可能)	5	ステータス LED
3	ID LED		

図 1-6 Cisco Nexus 2332TQ FEX シャーシのポート側の機能



1	ID LED	3	固定 100M/1G/10GBASE-T ポート (32)
2	ステータス LED	4	QSFP+ トランシーバ用の 40 ギガビット ポート (4)

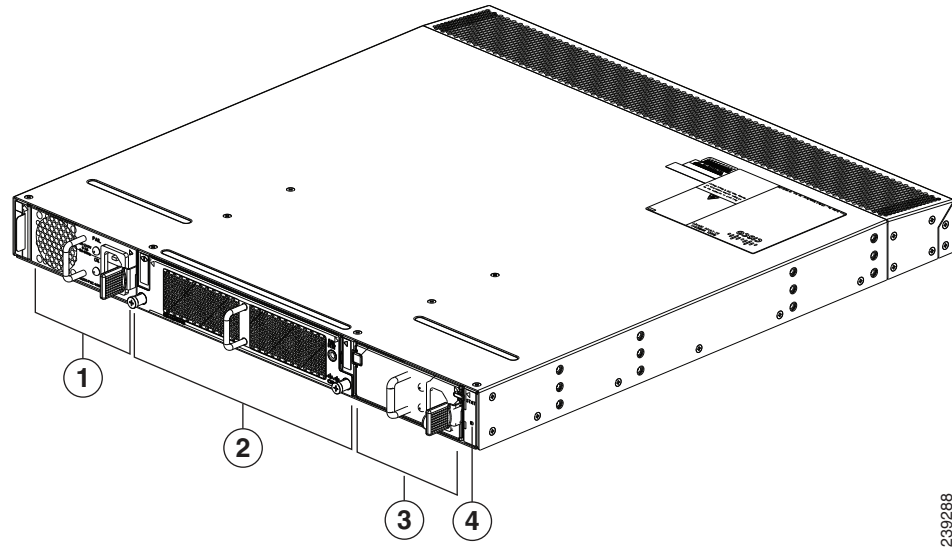
Cisco Nexus 2248TP および 2248TP-E FEX シャーシの機能

Cisco Nexus 2248TP (N2K-C2248TP) および 2248TP-E (N2K-C2248TP-E) FEX には次のインターフェイスがあります。

- 48 個の 100/1000 BASE-T RJ-45 ホスト側ポート
- 4 つの 10 ギガビット SFP+ 親スイッチ側のファブリック ポート
- 1 つの管理またはコンソール HDMI ポート

この FEX シャーシのファン モジュール側の機能は図 1-7 に、このシャーシのポート側の機能は図 1-8 に示されています。

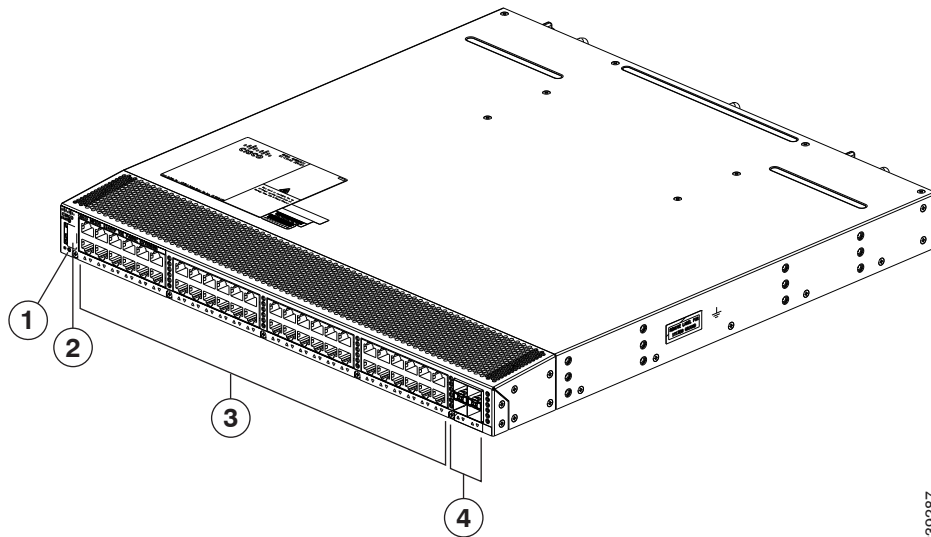
図 1-7 Cisco Nexus 2248TP および2248TP-E FEX シャーシのファン モジュール側の機能



239286

1	電源モジュール(1 台または 2 台、ホットスワップ可能)(AC 電源が示されています)	3	電源(1 台の電源の設置のために空きを表示)
2	ファントレイ	4	ステータス LED(上)と ID LED(下)

図 1-8 Cisco Nexus 2248TP および 2248TP-E FEX シャーシのポート サイドの機能



239287

1	ステータス LED(上)と ID LED(下)	3	RJ-45 コネクタ用 100/1000 BASE-T ホスト側ポート(48)
2	管理/コンソール HDMI ポート	4	SFP+ トランシーバ用の 10 ギガビット親スイッチ側のポート(4)



(注)

Cisco Nexus 7000 シリーズ スイッチで、M1 シリーズ 32 ポート 10 ギガビット イーサネット I/O モジュール (N7K-M132XP-12 または N7K-M132XP-12L) 経由で 10 Gbps の帯域幅を占有する場合は、FEX のそれぞれをモジュール上の 4 つの共有ポートのいずれかに接続します (共有ポートのセットのそれぞれを 1 つの FEX に接続します)。M2 シリーズ 24 ポート 10 ギガビット イーサネット I/O モジュール (N7K-M224XP-23L) を使用する場合は、FEX を専用帯域幅用のポートのいずれかに接続できます。F2 シリーズ 48 ポート 10 ギガビット イーサネット I/O モジュール (N7K-F248XP-25) を使用する場合は、接続ルールの順序を使用します (ポート グループごとに同じポート番号を接続します。たとえば、ポート グループのポート 1 とポート 2 を接続する場合は、別のポート グループの同じポートを接続します)。

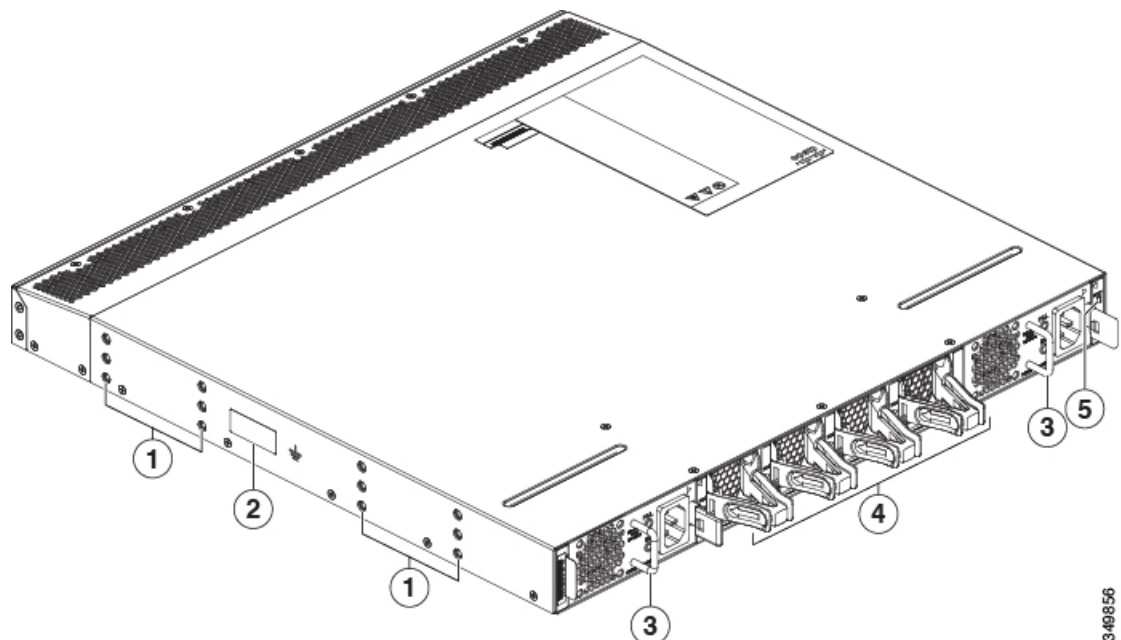
Cisco Nexus 2248 PQ FEX シャーシの機能

Cisco Nexus 2248PQ (N2K-C2248PQ) は、FCoE およびデータセンターブリッジング技術をサポートし、次のインターフェイスを持ちます。

- 48 個の 1 および 10 ギガビット イーサネット (SFP+) ホスト側ポート
- 4 つの 40 ギガビット (QSFP+) 親スイッチ側ファブリック ポート (各ポートは 4 つのギガビット ポートに分割可能)
- 1 つの管理またはコンソール HDMI ポート

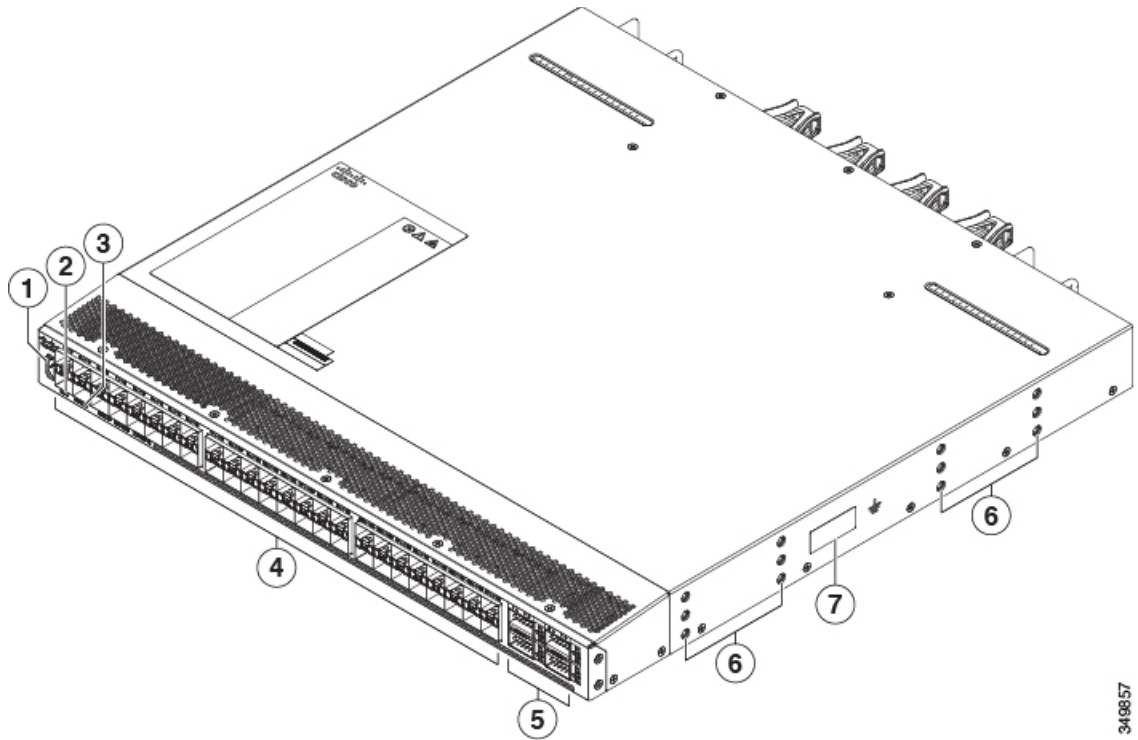
この FEX シャーシのファン モジュール側の機能は [図 1-9](#) に、このシャーシのポート側の機能は [図 1-10](#) に示されています。

図 1-9 Cisco Nexus 2248PQ FEX シャーシのファン モジュール側の機能



1	取り付けブラケットを取り付けるためのネジ穴 (6)	4	ファン モジュール (4)
2	アース パッド	5	ID LED とステータス LED
3	AC または DC 電源モジュール (1 または 2) (図は AC 電源モジュール)		

図 1-10 Cisco Nexus 2248PQ FEX シャーシのポート側の機能



349857

1	管理/コンソール HDMI ポート	5	QSFP+ トランシーバ用の 40 ギガビット親スイッチ側のポート (4)
2	ID LED	6	取り付けブラケットを取り付けるための 6 つのネジ穴
3	ステータス LED	7	アースパッド
4	SFP または SFP+ トランシーバ用の固定 1 および 10 ギガビット ホスト側ポート (48)		



(注)

Cisco Nexus 5000 および 6000 シリーズ スイッチでは、この FEX は Cisco Nexus 5500 シリーズおよび Cisco Nexus 6004 スイッチで親スイッチとしてサポートされます。サポートされるソフトウェアは、Cisco Nexus OS Release 6.0(2)N1(1) 以降です。

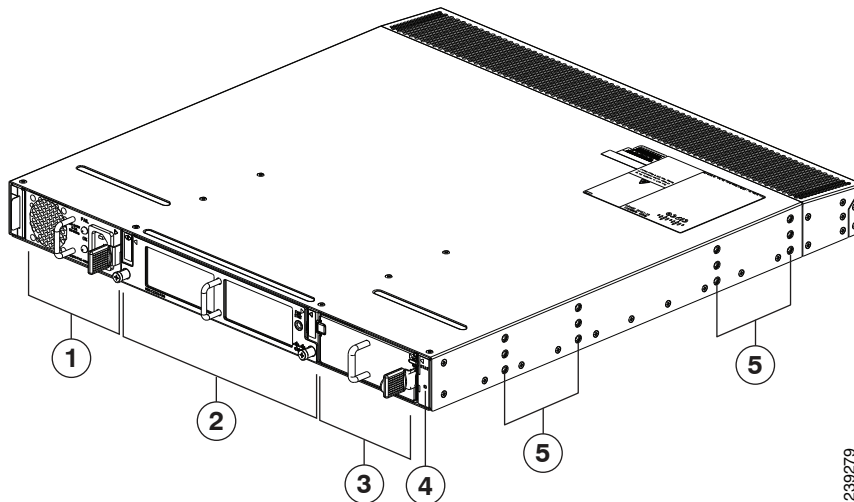
Cisco Nexus 2232TM および Cisco Nexus 2232TM-E FEX シャーシの機能

Cisco Nexus 2232TM(N2K-C2232TM) および 2232TM-E(N2K-C2232TM-E)FEX には次のインターフェイスがあります。

- 32 個の 1 および 10-GBASE-T ホスト側ポート
- アップリンク モジュールの 8 つの 10 ギガビット イーサネット (SFP+) 親スイッチ側ファブリックポート
- コンソールまたは管理用の 1 つの HDMI ポート

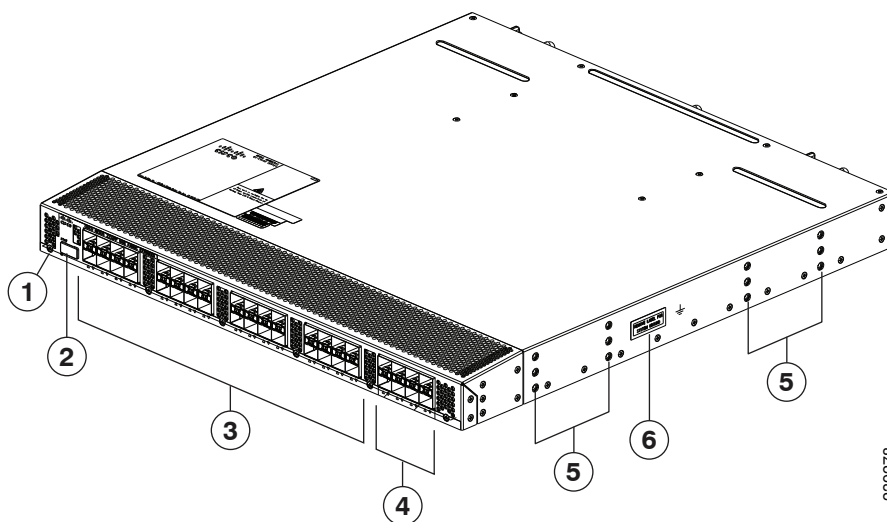
この FEX シャーシのファン モジュール側の機能は図 1-11 に、このシャーシのポート側の機能は図 1-12 に示されています。

図 1-11 Cisco Nexus 2232TM および Cisco Nexus 2232TM-E シャーシのファン モジュール側の機能



1	電源モジュール	4	ステータス LED(上)と ID LED(下)
2	ファントレイ	5	取り付けブラケットを取り付けるための6つのネジ穴
3	電源(1台の電源の設置のために空きを表示)		

図 1-12 Cisco Nexus 2232TM および 2232TM-E シャーシのポート側の機能



1	ステータス LED(上)と ID LED(下)	4	SFP+ トランシーバ用の 10 ギガビット イーサネット親スイッチ側のファブリックポート(8)
2	管理/コンソール HDMI ポート	5	取り付けブラケットを取り付けるための6つのネジ穴
3	RJ-45 コネクタ用 1/10 GBASE-T ホスト側ポート(32)	6	アースパッド



(注)

Cisco Nexus 7000 シリーズ スイッチで、M1 シリーズ 32 ポート 10 ギガビット イーサネット I/O モジュール (N7K-M132XP-12 または N7K-M132XP-12L) 経由で 10 Gbps の帯域幅を占有する場合は、FEX のそれぞれをモジュール上の 4 つの共有ポートのいずれかに接続します (共有ポートのセットのそれぞれを 1 つの FEX に接続します)。M2 シリーズ 24 ポート 10 ギガビット イーサネット I/O モジュール (N7K-M224XP-23L) を使用する場合は、FEX を専用帯域幅用のポートのいずれかに接続できます。F2 シリーズ 48 ポート 10 ギガビット イーサネット I/O モジュール (N7K-F248XP-25) を使用する場合は、接続ルールの順序を使用します (ポート グループごとに同じポート番号を接続します。たとえば、ポート グループのポート 1 とポート 2 を接続する場合は、別のポート グループの同じポートを接続します)。

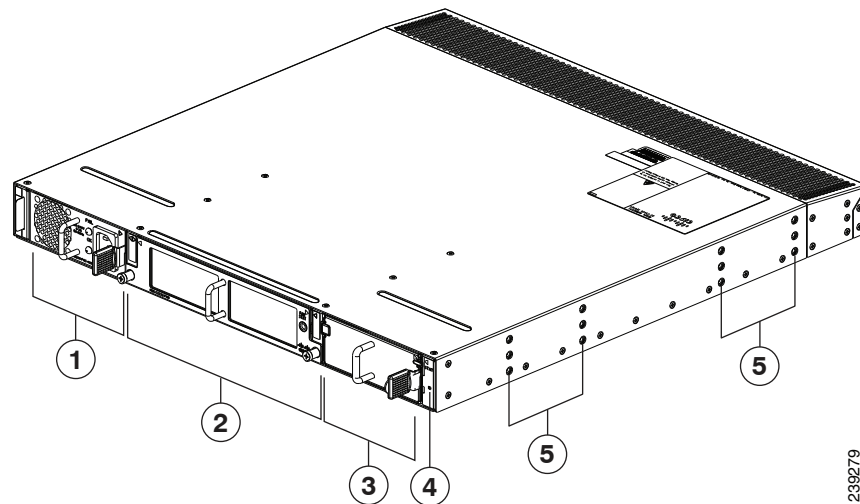
Cisco Nexus 2232PP FEX シャーシの機能

Cisco Nexus 2232PP (N2K-C2232PP) は、FCoE をサポートし、次のインターフェイスを持ちます。

- SFP または SFP+ トランシーバ用の 32 個の 1 および 10 ギガビット イーサネット ホスト側ポート
- SFP+ トランシーバ用の 8 つの 10 ギガビット イーサネット 親スイッチ側のファブリックポート
- コンソールまたは管理接続用の 1 つの HDMI ポート

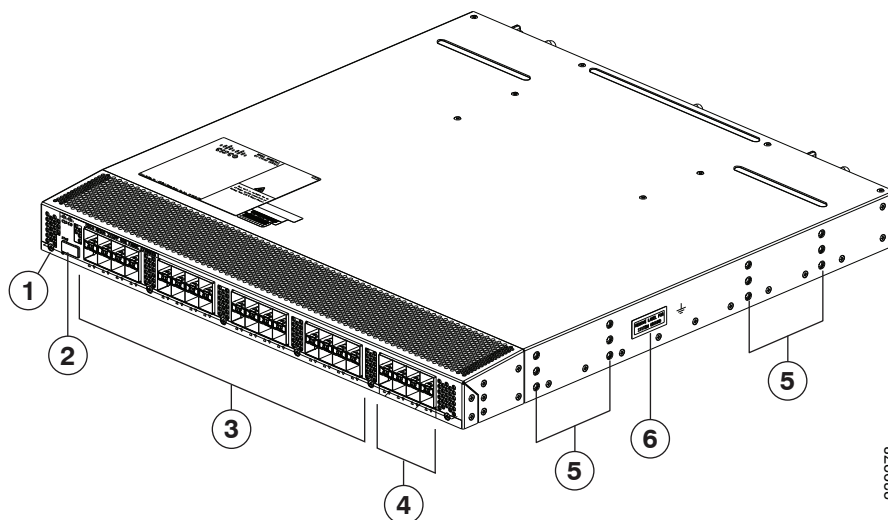
この FEX シャーシのファン モジュール側の機能は [図 1-13](#) に、このシャーシのポート側の機能は [図 1-14](#) に示されています。

図 1-13 Cisco Nexus 2232TM および Cisco Nexus 2232TM-E シャーシのファン モジュール側の機能



1	電源モジュール	4	ステータス LED(上)と ID LED(下)
2	ファントレイ	5	取り付けブラケットを取り付けるための 6 つのネジ穴
3	電源 (1 台の電源の設置のために空気を表示)		

図 1-14 Cisco Nexus 2232TM および 2232TM-E シャーシのポート側の機能



1	ステータス LED(上)と ID LED(下)	4	SFP+ トランシーバ用の 10 ギガビット イーサネット親スイッチ側のファブリック ポート (8)
2	管理/コンソール HDMI ポート	5	取り付けブラケットを取り付けるための 6 つのネジ穴
3	SFP または SFP+ トランシーバ用の 1/10 GBASE-T ホスト側ポート (48)	6	アース パッド



(注)

Cisco Nexus 7000 シリーズ スイッチで、M1 シリーズ 32 ポート 10 ギガビット イーサネット I/O モジュール (N7K-M132XP-12 または N7K-M132XP-12L) 経由で 10 Gbps の帯域幅を占有する場合は、FEX のそれぞれをモジュール上の 4 つの共有ポートのいずれかに接続します (共有ポートのセットのそれぞれを 1 つの FEX に接続します)。M2 シリーズ 24 ポート 10 ギガビット イーサネット I/O モジュール (N7K-M224XP-23L) を使用する場合は、FEX を専用帯域幅用のポートのいずれかに接続できます。F2 シリーズ 48 ポート 10 ギガビット イーサネット I/O モジュール (N7K-F248XP-25) を使用する場合は、接続ルールの順序を使用します (ポート グループごとに同じポート番号を接続します。たとえば、ポート グループのポート 1 とポート 2 を接続する場合は、別のポート グループの同じポートを接続します)。

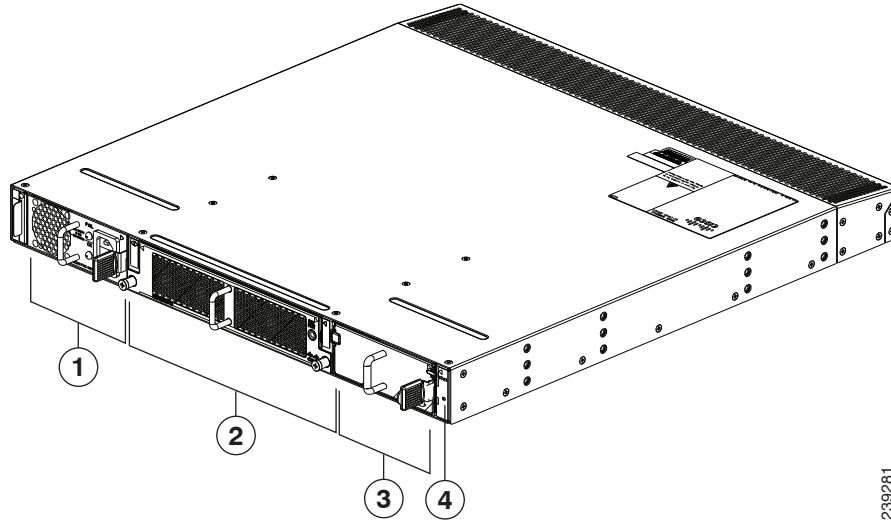
Cisco Nexus 2224TP FEX シャーシの機能

Cisco Nexus 2224TP (N2K-C2224TP) には次のインターフェイスがあります。

- RJ-45 コネクタ用の 24 個の 100/1000 BASE-T ホスト側ポート
- SFP+ トランシーバ用の 2 つの 10 ギガビット イーサネット親スイッチ側のファブリックポート
- コンソールまたは管理接続用の 1 つの HDMI ポート

この FEX シャーシのファン モジュール側の機能は [図 1-15](#) に、このシャーシのポート側の機能は [図 1-16](#) に示されています。

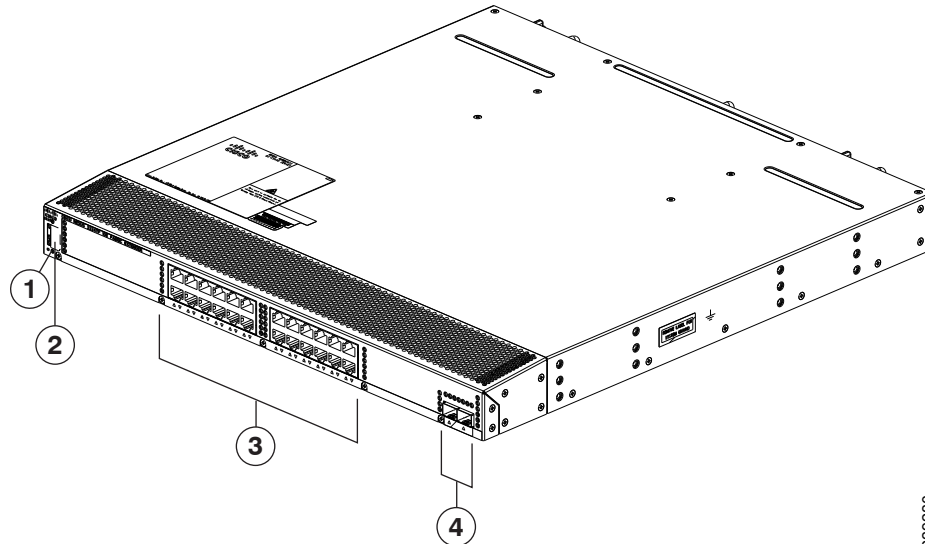
図 1-15 Cisco Nexus 2224TP シャーシのファン側



239281

1	電源モジュール	3	電源(1 台の電源の設置のために空きを表示)
2	ファントレイ(1)	4	ステータス LED(上)と ID LED(下)

図 1-16 Nexus 2224TP シャーシの背面図



239280

1	ステータス LED(上)と ID LED(下)	3	RJ-45 コネクタ用 100/1000 BASE-T ホスト側ポート (24)
2	コンソールまたは管理接続用の HDMI ポート	4	SFP+ トランシーバ用の 10 ギガビットイーサネット親スイッチ側のポート (2)



(注)

Cisco Nexus 7000 シリーズ スイッチで、M1 シリーズ 32 ポート 10 ギガビット イーサネット I/O モジュール (N7K-M132XP-12 または N7K-M132XP-12L) 経由で 10 Gbps の帯域幅を占有する場合は、FEX のそれぞれをモジュール上の 4 つの共有ポートのいずれかに接続します (共有ポートのセットのそれぞれを 1 つの FEX に接続します)。M2 シリーズ 24 ポート 10 ギガビット イーサネット I/O モジュール (N7K-M224XP-23L) を使用する場合は、FEX を専用帯域幅用のポートのいずれかに接続できます。F2 シリーズ 48 ポート 10 ギガビット イーサネット I/O モジュール (N7K-F248XP-25) を使用する場合は、接続ルールの順序を使用します (ポート グループごとに同じポート番号を接続します。たとえば、ポート グループのポート 1 とポート 2 を接続する場合は、別のポート グループの同じポートを接続します)。

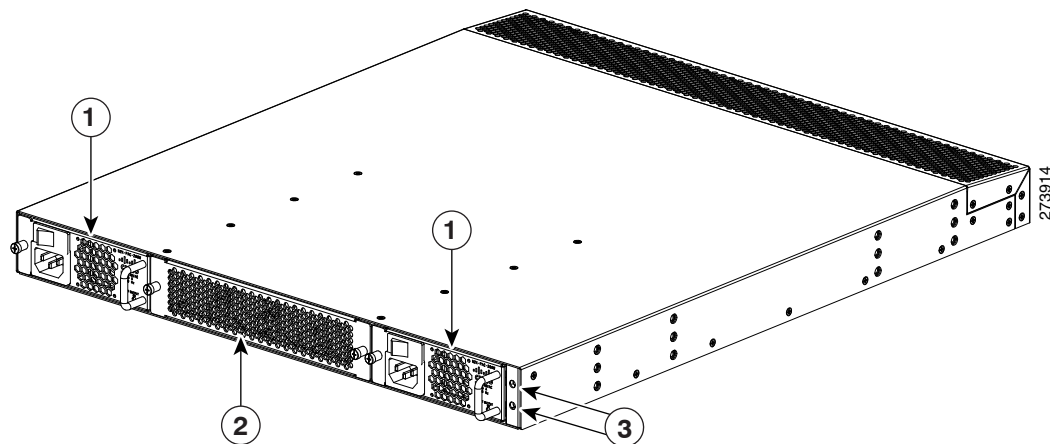
Cisco Nexus 2148T FEX シャーシの機能

Cisco Nexus 2148T (N2K-C2148T) には次のインターフェイスがあります。

- 48 個の 1 ギガビット イーサネット ホスト側ポート
- SFP+ トランシーバ用の 4 つの 10 ギガビット イーサネット 親スイッチ側のファブリックポート
- コンソールまたは管理接続用の 1 つの HDMI ポート

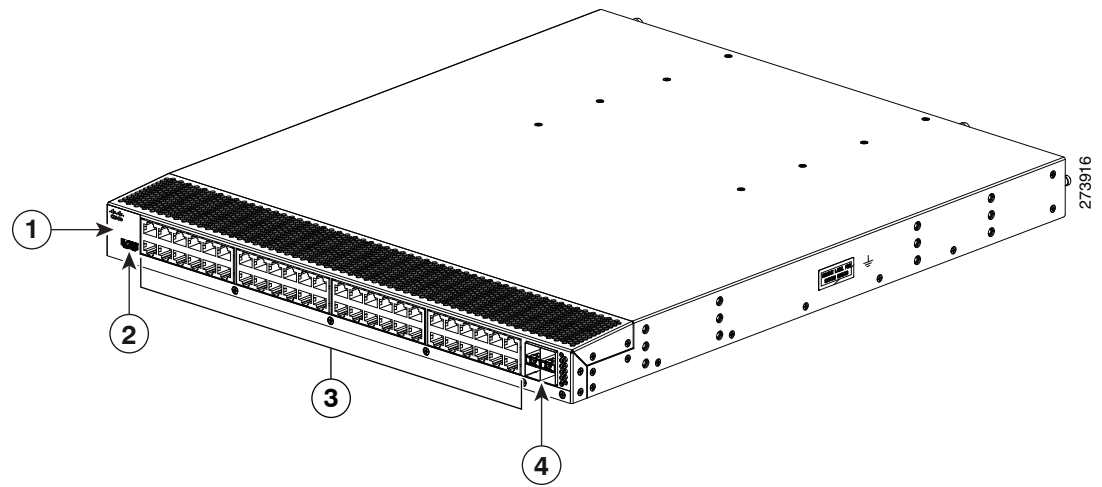
この FEX シャーシのファン モジュール側の機能は [図 1-17](#) に、このシャーシのポート側の機能は [図 1-18](#) に示されています。

図 1-17 Cisco Nexus 2148T シャーシのファン側



1	電源 (2)	3	ステータス LED (上) と ID LED (下)
2	ファントレイ (1)		

図 1-18 Cisco Nexus 2148T シャーシの背面図



1	システム ステータス LED(上)とビーコン LED(下)	3	1 ギガビット イーサネット ホスト側ポート (48)
2	HDMI ポート	4	SFP+ トランシーバ用の 10 ギガビット イーサネット 親スイッチ側のポート (4)



Cisco Nexus ファブリック エクステンダの 設置

この章では、Cisco Nexus ファブリック エクステンダ (FEX) を設置する方法について説明します。内容は次のとおりです。

- [設置の準備 \(2-2 ページ\)](#)
- [キャビネットまたはラックへの Cisco Nexus ファブリック エクステンダ シャーシの設置 \(2-6 ページ\)](#)
- [システムのアース接続 \(2-7 ページ\)](#)
- [シャーシのアース接続 \(2-14 ページ\)](#)
- [Cisco Nexus ファブリック エクステンダの起動 \(2-15 ページ\)](#)
- [コンポーネントの取り外しおよび取り付け \(2-16 ページ\)](#)
- [返送のための Cisco Nexus ファブリック エクステンダの再梱包 \(2-23 ページ\)](#)



(注)

システムの設置、操作、または保守を行う前に、『*Regulatory Compliance and Safety Information*』を参照し、安全に関する重要な情報を確認してください。



警告

安全上の重要事項

「危険」の意味です。人身事故を予防するための注意事項が記述されています。機器の取り扱い作業を行うときは、電気回路の危険性に注意し、一般的な事故防止対策に留意してください。各警告の最後に記載されているステートメント番号を基に、装置に付属の安全についての警告を参照してください。

ステートメント 1071



警告

この装置は、立ち入りが制限された場所への設置を前提としています。立ち入りが制限された場所とは、特殊なツール、ロックおよびキー、または他のセキュリティ手段を使用しないと入室できない場所を意味します。

ステートメント 1017



警告

この装置の設置、交換、または保守は、訓練を受けた相応の資格のある人が行ってください。ステートメント 1030

設置の準備

この項では、次のトピックについて取り上げます。

- [設置オプション \(2-2 ページ\)](#)
- [エアフローに関する考慮事項 \(2-2 ページ\)](#)
- [シャーシの重量 \(2-3 ページ\)](#)
- [取り付けに関するガイドライン \(2-3 ページ\)](#)
- [必要な工具と部品 \(2-4 ページ\)](#)
- [Cisco Nexus ファブリック エクステンダの開梱と点検 \(2-5 ページ\)](#)

設置オプション

Cisco Nexus FEX は、次の方法で設置することができます。

- 次のものを使用して、開放型 EIA ラックに設置する
 - 装置に付属のラックマウント キット
 - EIA シェルフ ブラケット キット (オプション、別途購入)
- 次のいずれかを使用して、穴あき型または一枚壁型 EIA キャビネットに設置する
 - 装置に付属のラックマウント キット
 - EIA シェルフ ブラケット キット (オプション、別途購入)

装置に付属のラックマウント キットを使用した装置の設置手順については、「[キャビネットまたはラックへの Cisco Nexus ファブリック エクステンダ シャーシの設置](#)」セクション (2-6 ページ) を参照してください。



(注)

オプションの EIA シェルフ ブラケット キットは、装置の付属品ではありません。キットの発注については、製品を購入した代理店にお問い合わせください。

エアフローに関する考慮事項

Cisco Nexus FEX を通過するエアフローは、ポート側排気口から背面へまたは背面からポート側排気口へ流れます。適切なエアフローが確保されるように、次の注意事項に従ってください。

- シャーシは、その吸気側 (ポート側排気エアフローの場合はポート側排気口側、ポート側吸気エアフローの場合は背面側) をコールドアイルに向けて配置します。そうしなければ、過熱状態が発生して、システムがシャットダウンする可能性があります。
- 他のシステムの排気口のそばに吸気口を配置しないようにします。
- Cisco Nexus FEX は奥行が狭いため、部分搭載のラックでは、エアーがシャーシの上下方向に再循環する可能性もあります。
- すべてのファントレイと電源モジュールが同じエアフロー方向を使用していることを確認してください。すべてのモジュールに黒色のストライプが付いていない (ポート側排気エアフロー) またはすべてのモジュールに黒色のストライプが付いている (ポート側吸気エアフロー) 必要があります。



(注) エアークロー方向が異なるモジュールが取り付けられた状態でスイッチの電源が入れられている場合は、エアークロー方向が間違っているモジュールを交換する前にスイッチをシャットダウンする必要があります。

- 正常に動作するようにデータセンター全体の周囲エアークローを保ってください。
- 空調要件を決定するときには、すべての機器の熱放散を考慮してください。エアークロー要件を評価する際は、ラックの最下部にある機器が発生させる熱風が、上部の機器の吸気ポートに吸い込まれる可能性がある点を考慮してください。
- 煙突型のラックを取り付ける場合は、煙突内のフローの方向に対して逆向きになるような取り付け方はしないでください。このように取り付けたら、システムファンに過度の負荷がかかります。

シャーシの重量

システムを持ち上げる際には、次の注意事項に従ってください。

- システムを持ち上げる前に、電源コードと外部ケーブルをすべて外してください。
- システムを2人で持ち上げてください。Cisco Nexus FEX の重量は最大 8.4 kg (18.5 ポンド) になる可能性があります。
- 足元を安定させ、システムの重量が両足に等しく分散されるようにしてください。
- システムは、背筋を伸ばしてゆっくりと持ち上げてください。背中ではなく足を伸ばして持ち上げます。腰ではなくひざを曲げるようにしてください。

取り付けに関するガイドライン

Cisco Nexus FEX を設置するときは、次の注意事項に従ってください。

- シャーシを取り付ける前に、設置場所を検討して準備します。付録 G「設置環境およびメンテナンス記録」に、推奨される設置場所の準備作業がリストされています。
- 装置の設置と設定を行う際に、付録 G「設置環境およびメンテナンス記録」にリストされている情報を記録してください。
- 装置の作業に支障がないように、また適切なエアークローが確保されるように、装置周辺に十分なスペースを確保できることを確認してください(エアークローの要件については、付録 B「技術仕様」を参照してください)。
- 空調が、付録 B「技術仕様」に記載されている熱放散の要件に適合していることを確認してください。
- シャーシ吸気口がコールドアイル内に配置され、他のシステムの排気口から離れていることを確認します。
- すべてのファントレイと電源モジュールが次のように同じエアークロー方向になっていることを確認します(スイッチは、すべてのモジュールに対して1つのエアークロー方向しかサポートしません)。
 - ポート側吸気エアークロー モジュールには黒色のストライプが付いています。
 - ポート側排気エアークロー モジュールには色付きのストライプが付いていません。



(注) エアフロー方向が異なるモジュールが取り付けられた状態でスイッチの電源が入れている場合は、エアフロー方向が間違っているモジュールを交換する前にスイッチをシャットダウンする必要があります。

- キャビネットまたはラックが、付録 A「キャビネットおよびラックへの設置」に記載されている要件に適合していることを確認してください。



(注) キャビネットでジャンパ電源コードが使用できます。「ジャンパ電源コード」セクション (C-9 ページ) を参照してください。

- シャーシが適切にアースされていることを確認します。装置を設置するラックがアースされていない場合には、シャーシと電源の両方をアース接続することを推奨します。
- 設置場所の電力が付録 B「技術仕様」に記載されている電力要件を満たしていることを確認します。電力障害から保護するために、無停電電源 (UPS) を使用できます。



注意 鉄共振テクノロジーを使用する UPS タイプは使用しないでください。この UPS タイプは、Cisco Nexus FEX などのシステムに使用すると、データトラフィックパターンの変化によって入力電流が大きく変動し、動作が不安定になることがあります。

- 回路の容量が、各国および地域の規格に準拠していることを確認します。北米の場合、電源には 15 A 回路または 20 A 回路が必要です。



注意 入力電力の損失を防ぐために、装置に電力を供給する回路上の合計最大負荷が、配線とブレーカーの定格電流の範囲内となるようにしてください。

- 装置を設置する際は、締め付けトルクを次のように調整してください。
 - 非脱落型ネジ: 4 インチポンド
 - M3 ネジ: 4 インチポンド
 - M4 ネジ: 12 インチポンド
 - 10-32 ネジ: 20 インチポンド
 - 12-24 ネジ: 30 インチポンド

必要な工具と部品

設置を開始する前に、次の工具を用意してください。

- トルク調整可能な #1 および #2 プラス ネジ用ドライバ
- 3/16 インチ マイナス ドライバ
- メジャーおよび水準器
- 静電気防止用リスト ストラップなどの静電気防止用器具
- 静電気防止用マットまたは静電気防止材

また、シャーシをアースするために、次のものがが必要です(アクセサリ キットには含まれていません)。

- アース線(6 AWG を推奨)。地域および各国の規定に適合するサイズを使用してください。アース線の長さは、Cisco Nexus FEX から適切なアース場所までの距離に応じて異なります。
- ラグ端子の寸法に適した圧着工具
- ワイヤストリッパ

Cisco Nexus ファブリック エクステンダの開梱と点検



注意

装置のコンポーネントを取り扱うときは、静電気防止用リスト ストラップを着用し、モジュールのフレームの端だけを持ってください。ESD ソケットはシャーシ上に付いています。ESD ソケットを有効にするには、電源コードまたはシャーシのアースを使用してシャーシをアース接続するか、またはアースされたラックとシャーシの金属部分を接触させてください。



ヒント

シャーシを輸送する場合に備えて、輸送用の箱は保管しておいてください。



(注)

装置は、厳密に検査した上で出荷されています。輸送中の破損や内容品の不足がある場合には、ただちにカスタマー サービス担当者に連絡してください。

梱包内容を確認する手順は次のとおりです。

ステップ 1

カスタマーサービス担当者から提供された機器リストと、梱包品の内容を照合します。次の品目を含め、すべての品目が揃っていることを確認してください。

- マニュアル
- アース ラグ キット
- ラックマウント キット
- 静電気防止用リスト ストラップ
- コネクタ付きケーブル
- 発注したオプションの品目

ステップ 2

破損の有無を調べ、内容品の間違いや破損がある場合には、カスタマー サービス担当者に連絡してください。次の情報を用意しておきます。

- 発送元の請求書番号(梱包明細を参照してください)
- 破損している装置のモデルとシリアル番号
- 破損状態の説明
- 破損による設置への影響

ステップ 3

すべてのファントレイと電源が同じエアフロー方向を使用していることを確認してください。

- ポート側排気エアフロー モジュールには前面に黒色のストライプが付いていません。
- ポート側吸気エアフロー モジュールには前面に黒色のストライプが付いています。

キャビネットまたはラックへの Cisco Nexus ファブリックエクステンダシャーシの設置

ここでは、装置に付属のラックマウントキットを使用して、付録 A「キャビネットおよびラックへの設置」に記載されている要件に適合するキャビネットまたはラックに Cisco Nexus ファブリックエクステンダを設置する手順について説明します。



注意

ラックにキャスタが付いている場合、ブレーキがかかっているか、または別の方法でラックが固定されていることを確認してください。

表 2-1 に、装置に付属のラックマウントキットの内容を示します。

表 2-1 Cisco Nexus 2000 シリーズ FEX ラックマウントキット

数量	部品
2	ラックマウント ブラケット
12	M4 x 0.7 x 8 mm さらネジ
2	ラックマウント ガイド
10	10-32 ラック ナット
10	10-32 X 3/4 インチなベネジ
2	スライダ レール

表 2-1 に、装置に付属のラックマウントキットの内容を示します。

表 2-2 Cisco Nexus 2300 シリーズ FEX ラックマウントキット

数量	部品
2	ラックマウント ブラケット
2	M4 8 mm プラスなベネジ
2	ラックマウント ガイド
10	M4 X 0.7 X 7 mm ラック ナット
10	10-32 X 3/4 インチなベネジ
2	スライダ レール

装置に付属のラックマウント キットを使用してキャビネットまたはラックに装置を設置する手順は、次のとおりです。

-
- ステップ 1** 次の手順に従って、前面ラックマウント ブラケットを取り付けます。
- シャーシに前面ラックマウント ブラケットを当て、ネジ穴を合わせます。6 本の M4 ネジでシャーシに前面ラックマウント ブラケットを取り付けます。
 - 同様に、装置の反対側にも前面ラックマウント ブラケットを取り付けます。
- ステップ 2** 次の手順に従って、装置にラックマウント ガイドを取り付けます。
- 装置の側面にラックマウント ブラケットを当て、ネジ穴を合わせます。2 本のフラットヘッド M4 ネジで装置にラックマウント ガイドを取り付けます。
 - 同様に、装置の反対側にもラックマウント ガイドを取り付けます。
- ステップ 3** ラックにスライダ レールを取り付けます。ラックのレールのネジ山タイプに応じて、2 本の 12-24 ネジまたは 2 本の 10-32 ネジを使用します。角穴のラックの場合は、スライダ レールの取り付け穴の後ろに 12-24 ケージ ナットを差し込みます。
- 同様に、ラックの反対側にもスライダ レールを取り付けます。
 - メジャーおよび水準器を使用して、レールが水平で同じ高さになっているか確認します。
- ステップ 4** 次の手順に従って、装置をラックに差し込みます。
- 両手を使い、ラックのポート側排気支柱の間に後ろ向きで装置を入れます。
 - ラックに取り付けたスライダ レールに装置の両側の 2 つのラックマウント ガイドを合わせます。ラックマウント ガイドをスライダ レールに滑り込ませ、装置をラックの奥までゆっくりスライドさせます。装置をスムーズにスライドできないときは、ラックマウント ガイドとスライダ レールの位置を合わせ直します。
- ステップ 5** 次の手順に従って、前面ラックマウント ブラケットを前面のラック取り付けレールに取り付け、装置をラックに固定します。
- ケージ ナット、前面ラックマウント ブラケットの穴、ラックの取り付けレールのネジ穴を通して 2 本のネジ(ラックのタイプに応じて 12-24 または 10-32)を差し込みます。
 - 装置の反対側の前面ラックマウント ブラケットについても、これを繰り返します。
-

システムのアース接続

ここでは、システムのアース接続の必要性和、静電放電による損傷を防ぐ方法について説明します。この項では、次のトピックについて取り上げます。

- 適切なアース接続のための注意事項(2-8 ページ)
- 静電破壊の防止(2-9 ページ)
- システム アースの確立(2-13 ページ)
- 必要な工具と部品(2-13 ページ)

適切なアース接続のための注意事項

アース接続は、装置を設置する際の最も重要な部分の1つです。適切にアースすることで、建物とその中に設置された装置を低インピーダンスで接続し、シャーシ間の電圧差を低くすることができます。設置時にシステムを適切にアースすれば、感電、過渡電流による装置の損傷、データの破損などの危険を削減または防止できます。表 2-3 に、一般的なアース方法の注意事項を示します。

表 2-3 適切なアース接続のための注意事項

環境	電磁ノイズの重大度レベル	推奨されるアース方法
商業用ビルが、落雷の危険性にさらされている。 たとえば、フロリダなどの米国内の一部の地域は、他の地域に比べ落雷の危険性が高い。	高	製造業者の推奨事項に厳密に従い、すべての避雷装置を取り付ける必要があります。雷電流を流す導体は、適用可能な推奨事項と規範に従い、電力線およびデータ回線から離しておく必要があります。推奨される最も良いアース方法に厳密に従う必要があります。
商業用ビルが、頻繁に雷雨は発生するが、落雷の危険性の低いエリアにある。	高	推奨されるアース方法に厳密に従う必要があります。
商業用ビルに、情報テクノロジー機器と溶接などの工業設備が混在している。	中～高	推奨されるアース方法に厳密に従う必要があります。
既存の商業用ビルは、自然環境によるノイズにも、人工の工業ノイズにもさらされていない。このビル内は、標準的なオフィス環境である。過去に電磁ノイズが原因で設備が故障したことがある。	中	可能な場合はノイズの発生源と原因を特定し、できる限りノイズの発生源を減らすか、またはノイズ発生源から影響を受ける装置への連結を削減します。推奨されるアース方法に厳密に従う必要があります。
新しい商業用ビルは、自然環境によるノイズにも、人工の工業ノイズにもさらされていない。このビル内は、標準的なオフィス環境である。	低	電磁ノイズ問題が発生する可能性はほとんどありませんが、将来的な計画を立てる場合、通常は、新しいビルにアースシステムを設置することが、最も安価で最適な方法となります。推奨されるアース方法に可能な限り厳密に従う必要があります。
既存の商業用ビルは、自然環境によるノイズにも、人工の工業ノイズにもさらされていない。このビル内は、標準的なオフィス環境である。	低	電磁ノイズ問題が発生する可能性はほとんどありませんが、常に、アースシステムを設置することが推奨されます。推奨されるアース方法に可能な限り厳密に従う必要があります。



(注) どの場合も、アース方法は、National Electric Code (NEC) の要件または各地域の法および規制に準ずる必要があります。



(注) 必ず、すべての装置が完全に装着され、非脱落型ネジが完全に締まっていることを確認してください。さらに、すべての I/O ケーブルと電源コードが適切に接続されていることを確認してください。これらの方法は、すべての設置時に従う必要がある標準的な設置方法です。

静電破壊の防止

モジュールまたはその他の Field Replaceable Unit (FRU) が不適切に扱われた場合に発生する可能性のある静電放電 (ESD) による損傷は、断続的または完全な障害の原因となります。装置は、金属製フレーム内に固定されたプリント基板から構成されています。電磁干渉 (EMI) シールドおよびコネクタは、フレームを構成する部品です。金属フレームは、ESD からプリント基板を保護しますが、モジュールを扱うときには必ず、静電気防止用アースストラップを着用してください。

静電破壊を防ぐために、次の注意事項に従ってください。

- 静電気防止用リストストラップを肌に密着させて着用してください。
- 静電気防止アースストラップにはバナナプラグ、金属製バネクリップ、またはワニ口クリップ付きのものがあります。すべての Cisco Nexus 2000 シリーズ FEX シャーシは、ポート側排気パネルにバナナプラグコネクタが装備されています (コネクタの横にあるアース記号で識別されます)。取り扱うときには、バナナプラグ付きの静電気防止アースストラップを使用することを推奨します。
- ほとんどの FRU に付属している使い捨ての静電気防止用リストストラップまたはワニ口クリップ付きの静電気防止用リストストラップを使用する場合は、静電気防止用リストストラップに適切なアースポイントを確認するためにシステムのアースラグをシャーシに取り付ける必要があります。



(注) このシステムアースは、NEBS アースとも呼ばれます。

- シャーシにシステムアースが取り付けられていない場合には、システムアースラグを取り付ける必要があります。シャーシシステムのアースパッドの取り付け手順および取り付け場所については、「[システムアースの確立](#)」セクション (2-13 ページ) を参照してください。



(注) 付属のシステムアース線をシステムのアースラグに接続する必要はありません。このアースラグは、シャーシの塗装されていない金属部への直通路を提供します。

システムのアース ラグを取り付けたら、次の手順で、静電気防止用リスト ストラップを適切に取り付けます。


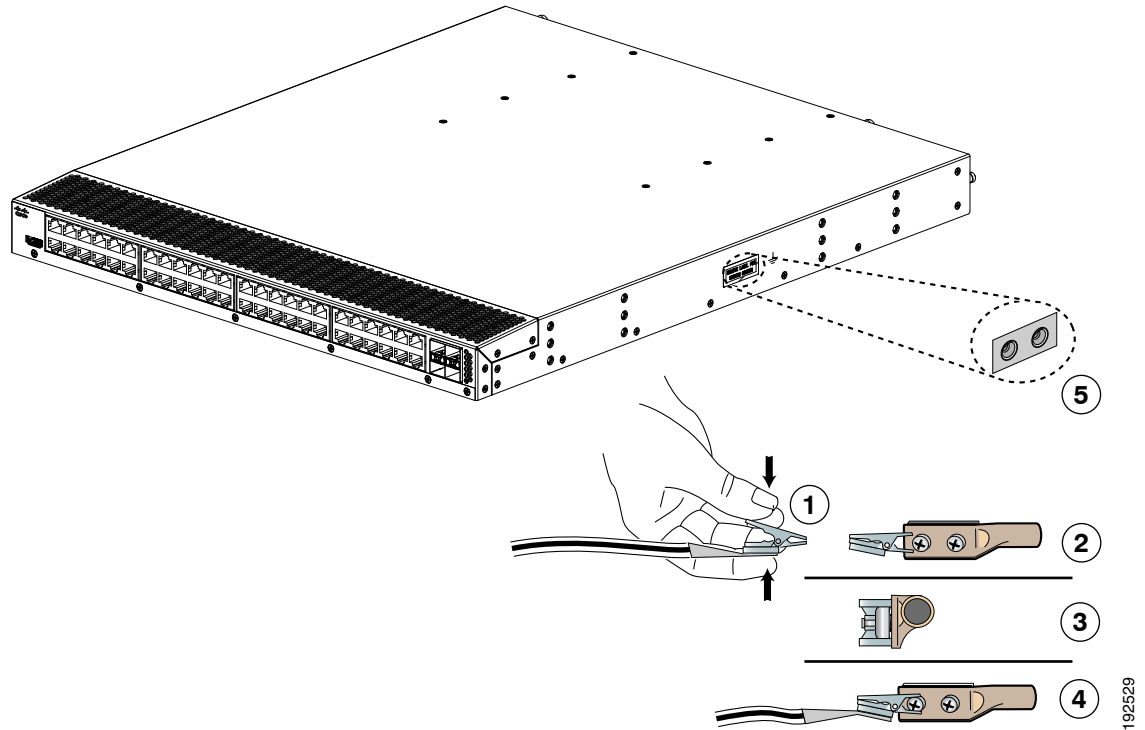
-
- ステップ 1** 次のように静電気防止用リスト ストラップを肌に密着させて着用します。
- a. FRU に付属の静電気防止用リスト ストラップを使用する場合は、リスト ストラップのパッケージを開き、静電気防止用リスト ストラップの包装を開けます。手首に黒の導体ループを巻き、肌にしっかりと密着するように、ストラップを締めます。
 - b. ワニロクリップ付きの静電気防止用リスト ストラップを使用する場合は、パッケージを開いて、静電気防止用リスト ストラップを取り出します。リスト ストラップを巻く位置を決めて、肌にしっかりと密着させてください。
- ステップ 2** 静電気防止用リスト ストラップのバネ クリップまたはワニロクリップをつかんで、ラックの塗装されていない金属部分に一瞬クリップを接触させます。蓄積された静電気をラック全体に安全に散逸させるために、クリップを塗装されていないラック レールに接触させることを推奨します。
- ステップ 3** 次のように、バネ クリップまたはワニロクリップをアース ラグのネジに取り付けます(図 2-1 と図 2-2 を参照)。
- a. FRU に付属の静電気防止用リスト ストラップを使用する場合は、バネ クリップを強くつかんであごを開き、システムのアース ラグのネジ頭の側面に取り付け、バネ クリップのあごがラグのネジ頭の後ろで閉じるように、バネ クリップをラグのネジ頭上でスライドさせます。
-  **(注)** バネ クリップのあごは、直接ラグのネジ頭またはラグのバレルをはさみ込めるほど広くは開きません。
-
- b. ワニロクリップ付きの静電気防止用リスト ストラップを使用している場合は、システムのアース ラグのネジ頭、またはシステムのアース ラグ バレルに直接ワニロクリップを取り付けます。
-

図 2-1 に、Cisco Nexus 2000 シリーズ FEX のシステム アース ラグ ネジへの静電気防止用リスト ストラップの取り付け手順を示します。

図 2-1 Cisco Nexus 2000 シリーズ FEX のシステム アース ラグ ネジへの静電気防止用リスト ストラップの取り付け

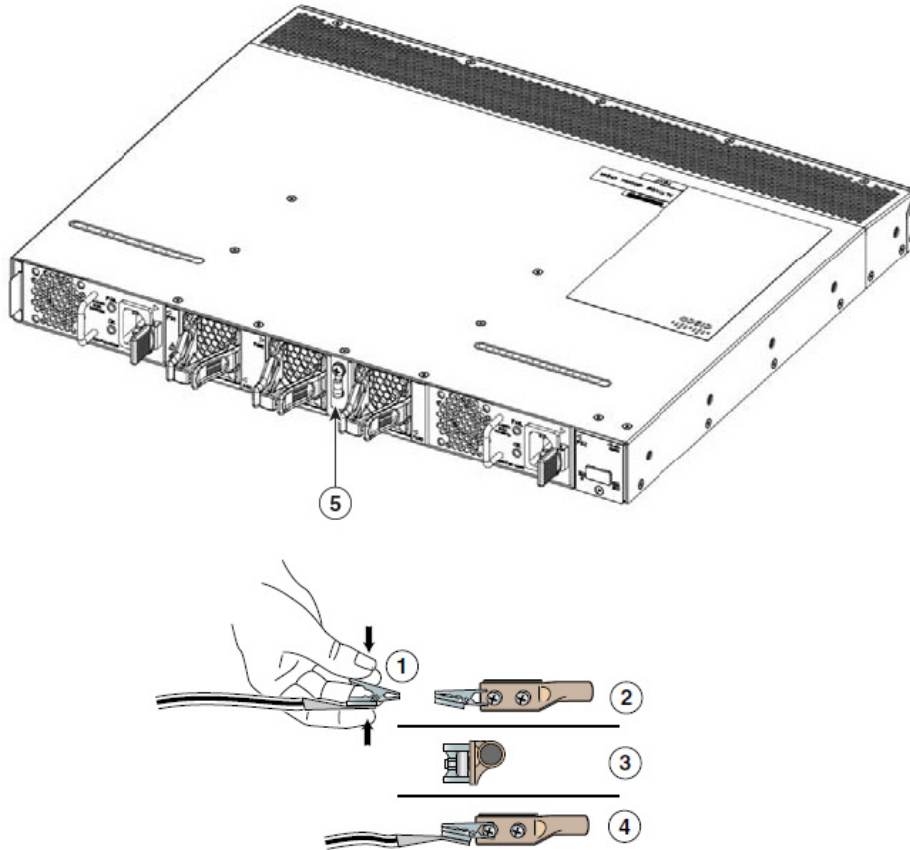


1	静電気防止用アース ストラップ	4	取り付けられたクリップ(ネジの裏側)
2	クリップとアース ラグ	5	システムのアース コネクタ
3	アース ラグの側面(クリップをネジの裏側でスライドさせます)		

 (注)

Cisco Nexus 2300 シリーズ FEX では、アース ラグ穴がシステムの側面から背面に移動されました。図 2-2 に Cisco Nexus 2348UPQ FEX を示します。

図 2-2 Cisco Nexus 2300 シリーズ FEX アース ラグの位置



35.3654

1	静電気防止用アース ストラップ	4	取り付けられたクリップ(ネジの裏側)
2	クリップとアース ラグ	5	アース ラグ
3	アース ラグの側面(クリップをネジの裏側でスライドさせます)		

さらに、これらの装置を取り扱う際には、次の注意事項に従ってください。

- フレームを取り扱うときは、ハンドルまたは端の部分だけを持ち、プリント基板またはコネクタには手を触れないでください。
- 取り外したコンポーネントは、基板側を上向きにして、静電気防止用シートに置くか、静電気防止用容器に入れます。コンポーネントを工場に返却する場合は、ただちに静電気防止用容器に入れてください。
- 金属製フレームからプリント基板を取り外さないでください。

**注意**

安全のために、静電気防止用ストラップの抵抗値を定期的にチェックしてください。抵抗値は1~10 MΩ でなければなりません。

システム アースの確立

ここでは、システム アースを Cisco Nexus 2000 および 2300 シリーズ FEX に接続する方法について説明します。



(注) このシステム アースは、NEBS アースとも呼ばれます。

この装置を米国または欧州のセントラル オフィスに設置する場合は、AC 電源システムで、システム (NEBS) アースを使用する必要があります。

システム (NEBS) アースは、EMI 防止要件を満たすための追加のアースと、装置の低電圧装置 (DC-DC コンバータ) のアースとなり、補助的なボンディング接続とアース接続に関する Telcordia Technologies NEBS 要件を満たします。シャーシのシステム アースについては、次の注意事項に従う必要があります。

- システム (NEBS) アースは、すでに電力アース接続が確立されているその他のラックまたはシステムに接続する必要があります。この装置を、米国または欧州に設置している場合は、システム アース接続が必須となります。
- システム (NEBS) アース接続と電源アース接続の両方をアースにつなぐ必要があります。この装置を、米国または欧州に設置している場合は、システム (NEBS) アース接続が必須となります。
- Cisco Nexus FEX には AC 入力電源が付属しているため、シャーシの電源を切る必要はありません。

必要な工具と部品

システム アースを接続するには、次の工具と部品が必要です。

- アース ラグ: 最大 6 AWG 線をサポートする、2 穴の標準的バレル ラグ。このラグはアクセサリ キットに同梱されています。
- アース用ネジ: M4 X 8 mm (メトリック) なベネジ X 2。これらのネジはアクセサリ キットに同梱されています。
- アース線: アクセサリ キットには同梱されていません。アース線のサイズは、地域および国内の設置要件に従ってください。米国で設置する場合は、電源とシステムに応じて、6 ~ 12 AWG の銅の導体が必要で、一般に入手可能な 6 AWG 線を推奨します。アース線の長さは、装置と適切なアース設備間の距離によって異なります。
- No. 1 プラス ドライバ。
- アース線をアース ラグに取り付ける圧着工具。
- アース線の絶縁体をはがすワイヤ ストリップ。

シャーシのアース接続

シャーシには、アース ラグを接続するための、M4 ネジ穴が 2 つあるアース パッドが付いています。



警告

装置を設置または交換する際は、必ずアースを最初に接続し、最後に取り外します。ステートメント 1046



注意

ラックがすでにアースされている場合でも、シャーシをアースすることを推奨します。



注意

電源はすべて、アース接続する必要があります。シャーシに電力を供給する AC 電源コードのレセプタクルには必ずアース タイプを使用し、アース線はサービス機器の保護アースに接続する必要があります。



警告

装置を設置または交換する際は、必ずアースを最初に接続し、最後に取り外します。ステートメント 1046



注意

ラックがすでにアースされている場合でも、DC 電源を使用するのであれば、シャーシのアース接続が必要です。シャーシには、アース ラグを接続するための、M4 ネジ穴が 2 つあるアース パッドが付いています。アース ラグは、NRTL 認証済みである必要があります。さらに、銅の導体(線)を使用する必要があり、この導体は NEC 規定に適合していなければなりません。

アース ラグとアース線をシャーシに接続する手順は、次のとおりです。

- ステップ 1 ワイヤ ストリップを使用して、アース線の端から 0.75 インチ (19 mm) ほど、被膜をはがします。
- ステップ 2 むき出しになったアース線の端を、アース ラグの開放端に差し込みます。
- ステップ 3 圧着工具を使用して、アース ラグにアース線を固定します。
- ステップ 4 シャーシのアース パッドに貼られているラベルをはがします。
- ステップ 5 金属どうしがぴったり接触するように、アース ラグをアース パッド上に重ね、アース ラグとアース パッドの穴に、ワッシャ付きの 2 本の M4 ネジを差し込みます。
- ステップ 6 アース ラグおよびアース線が他の機器の妨げにならないことを確認します。
- ステップ 7 アース線の反対側の端を処理し、設置場所の適切なアースに接続して、シャーシに十分なアースが確保されるようにします。

Cisco Nexus ファブリックエクステンダの起動

ここでは、装置の電源を投入し、ハードウェアの動作状態を確認する方法について説明します。



(注)


装置の初期設定が完了するまでは、イーサネットポートを LAN に接続しないでください。装置の設定手順については、『Cisco Nexus 2300 Series Fabric Extender Software Configuration Guide』を参照してください。コンソールポートの接続手順については、「1 ギガビットイーサネットポートへの接続」セクション(3-2 ページ)を参照してください。



警告

装置を設置または交換する際は、必ずアースを最初に接続し、最後に取り外します。
ステートメント 1046

装置の電源を投入し、ハードウェアの動作状態を確認する手順は、次のとおりです。

- ステップ 1** 空の電源ベイにフィラーパネルが取り付けられ、すべてのモジュールの前面プレートがシャーシのポート側排気口と一直線になるように取り付けられていて、電源モジュール、ファントレイ、およびすべての拡張モジュールの非脱落型ネジが固く締まっていることを確認します。
- ステップ 2** 電源モジュールおよびファントレイが取り付けられていることを確認します。
-  (注) 配電ユニットのコンセントの種類によっては、Cisco Nexus 2000 シリーズ FEX をコンセントに接続するために、オプションのジャンパ電源コードが必要となる場合もあります。「ジャンパ電源コード」セクション(C-9 ページ)を参照してください。
- ステップ 3** 「システムのアース接続」セクション(2-7 ページ)の説明に従って、装置が適切にアースされていることを確認します。
- ステップ 4** 1 つの AC 電源モジュールを設置する場合は、その電源モジュールを次のように AC 電源に接続します。
- 電源モジュールの電源コンセントに電源コードを接続します。
 - AC 電源に電源コードのもう一方の端を接続します。
 - Cisco Nexus 2148T 電源モジュールにケーブルを接続する場合は、電源の AC レセプタクル上のスイッチを ON にします。
 - OK LED がグリーンに変わり、FAULT LED が消灯していることを点検して、電源が機能していることを確認します。
- ステップ 5** 1 つの DC 電源モジュールを設置する場合は、その電源モジュールを次のように DC 電源に接続します。
- DC 電源の回路ブレーカーがオフになっていることを確認します。
 - 電源からのマイナスのケーブルを電源モジュールの左端子に接続して、その端子に付いているネジを締め付けます。新しい電源では、この端子はマイナス(-)とラベル付けされていますが、販売初期の電源ではプラス(+)として誤ってラベル付けされます。
 - 電源からのプラスのケーブルを電源モジュールの右端子に接続して、その端子に付いているネジを締め付けます。新しい電源では、この端子はプラス(+)とラベル付けされていますが、販売初期の電源ではマイナス(-)として誤ってラベル付けされます。

■ コンポーネントの取り外しおよび取り付け

- d. 回路ブレーカーで電源を入れます。
- e. OK LED がグリーンに変わり、FAULT LED が消灯していることを点検して、電源が機能していることを確認します。

ステップ 6 ファンの動作音を確認します。電源コードを差し込むと、ファンが動作を開始します。

ステップ 7 装置が起動したら、LED が次の状態になっているかどうかを確認します。

- 電源モジュール:システム ステータス LED がグリーンに点灯しています。
- 初期化後、システム ステータス LED がグリーンに点灯していれば、シャーシのすべての環境モニタでシステムが動作可能であることが検出されています。システム LED がオレンジまたはレッドに点灯している場合、1 つまたは複数の環境モニタが問題を検出しています。
- イーサネット コネクタのリンク LED は、ケーブルが接続されていなければ点灯しません。

コンポーネントが正常に動作しない場合は、そのコンポーネントを取り外してから、再度取り付けます。それでも正常に動作しない場合は、カスタマーサービス担当者に連絡し、製品を交換してください。



(注) 製品をシスコのリセラーから購入された場合、テクニカル サポートについては、直接リセラーにお問い合わせください。この製品をシスコから直接購入された場合は、次の URL でシスコ テクニカル サポートまでご連絡ください。
<http://www.cisco.com/c/en/us/support/web/tsd-cisco-worldwide-contacts.html>

ステップ 8 システム ソフトウェアが起動し、装置が初期化され、エラー メッセージが表示されていないことを確認します。

問題を解決できない場合は、カスタマーサービス担当者に連絡してください。

ステップ 9 今後の参照用に付録 C「設置環境およびメンテナンス記録」のワークシートに記入します。

コンポーネントの取り外しおよび取り付け

ここでは、Cisco Nexus 2000 および 2300 シリーズ FEX 上でのコンポーネントの取り外しおよび取り付け方法について説明します。

この項では、次のトピックについて取り上げます。

- [電源モジュールの取り外しおよび取り付け \(2-17 ページ\)](#)
- [ファンの取り外しと取り付け \(2-20 ページ\)](#)
- [ファントレイの取り外しおよび取り付け \(2-21 ページ\)](#)
- [Cisco Nexus ファブリック エクステンダの取り外し \(2-23 ページ\)](#)



注意

静電破壊を防止するために、作業中は静電気防止用リストストラップを着用し、モジュールを取り扱う際は必ずフレームの端を持つようにしてください。

電源モジュールの取り外しおよび取り付け

Cisco Nexus 2000 シリーズ FEX は 2 つの電源モジュールをサポートしますが、1 つの電源モジュールだけで動作します。もう 1 つの電源モジュールは冗長性を確保するためのものです。



注意

電源モジュールを交換する場合は、スイッチ内の他のモジュールとエアフロー方向が同じになっていることを確認します(すべてのファントレイと電源モジュールのエアフロー方向が同じで、エアフロー方向を示す色指定が同じになっている必要があります。そうならない場合は、スイッチが過熱してシャットダウンする可能性があります)。



(注)

電源モジュールとファントレイモジュールのエアフロー方向が異なる状態で FEX の電源をオンにすると、エラー状態が発生して、スイッチが過熱し、シャットダウンする可能性があります。このエラー状態では、スイッチをシャットダウンして、コールドアイルから冷気を吸い込んでいないモジュールを交換する必要があります。すべてのモジュールがエアフロー方向が同じで、コールドアイルから冷気を吸い込んでいることを確認したら、FEX の電源をオンにすることができます。

この項では、次のトピックについて取り上げます。

- [AC 電源モジュールの取り外し \(2-17 ページ\)](#)
- [AC 電源装置の取り付け \(2-18 ページ\)](#)
- [DC 電源モジュールの取り外し \(2-19 ページ\)](#)
- [DC 電源モジュールの取り付け \(2-19 ページ\)](#)



(注)

もう一方の電源モジュールが正常に機能している場合は、システムを稼働したままで、障害のある電源モジュールを交換できます。

AC 電源モジュールの取り外し



注意

Cisco Nexus 2000 または 2300 シリーズ FEX を 1 つの電源モジュールで使用している場合は、その電源モジュールを取り外すと、装置がシャットダウンします。2 つの電源モジュールを使用していて一方を取り外しても、スイッチは動作を継続します。

AC 電源モジュールの取り外し手順は、次のとおりです。

ステップ 1

電源モジュールの電源コンセントから電源コードを引き抜きます。

ステップ 2

次のように、電源モジュールをシャーシから取り外します。

- Cisco Nexus 2148T シャーシから電源モジュールを取り外す場合は、非脱落型ネジを緩めて、シャーシから電源モジュールを引き出します。
- Cisco Nexus 2248T、2232PP、または 2224TP シャーシから電源モジュールを取り外す場合は、サムラッチを掴んで左側に押し込み、シャーシから電源モジュールを引き出します。

- ステップ 3** シャーシから引き出す際、もう一方の手で下から電源モジュールを支えます。
- ステップ 4** 電源モジュール ベイを空にしておく場合は、電源モジュール用ブランク フィラー パネルを取り付けます。

AC 電源装置の取り付け



注意

取り付ける電源モジュールのエアフローの方向が、ファントレイモジュールおよびその他の電源モジュールと同じであることを確認します。すべてのモジュールがポート側排気エアフロー（モジュールの前面が青色または色なし）であるか、すべてのモジュールがポート側吸気エアフロー（モジュールの前面が赤色または黒色）である必要があります。過熱を防止するために、スイッチはシャーシ内のモジュールの複数のエアフロー方向をサポートしません。

電源モジュールを取り付ける手順は、次のとおりです。

- ステップ 1** シャーシにシステムアースが接続されていることを確認します。アース接続手順については、「[システムのアース接続](#)」セクション(2-7 ページ)を参照してください。
- ステップ 2** 電源モジュール ベイにフィラー パネルが取り付けられている場合は、次のようにそれをスロットから取り外します。
- Cisco Nexus 2248TP、2232PP、または 2224TP FEX からフィラー パネルを取り外す場合は、サム ラッチを左側に押し込んで、シャーシからパネルを引き出します。
 - Cisco Nexus 2148T FEX からフィラー パネルを取り外す場合は、非脱落型ネジを緩めてから、電源ベイからパネルを引き出します。
- ステップ 3** 交換電源モジュールのハンドルを持ち、非脱落型ネジが左側に来るようにして、電源モジュールを電源モジュール ベイ内に押し込みます。電源モジュールがベイ内に完全に装着されるようにしてください。
- ステップ 4** 次のように、電源モジュールをシャーシに固定します。
- Cisco Nexus 2248TP、2232PP、または 2224TP FEX を設置する場合は、電源モジュールがスロット内に収まるようにサム ラッチがシャーシとかみ合っていることを確認します。
 - Cisco Nexus 2148T を設置する場合は、非脱落型ネジをシャーシの穴に差し込んで締め付けることによって、電源モジュールをシャーシに固定します。



(注) 配電ユニットのコンセントの種類によっては、Cisco Nexus 2000 シリーズ FEX をコンセントに接続するために、オプションのジャンパ電源コードが必要となる場合もあります。「[ジャンパ電源コード](#)」セクション(C-9 ページ)を参照してください。

- ステップ 5** 電源コードの反対側を AC 電源コンセントに接続します。



注意

システムに 2 つの電源モジュールを搭載する場合には、各電源モジュールを個別の電源に接続してください。1 つの電源に障害が起きても、通常、もう 1 つの電源は使用できます。

- ステップ 6** 電源モジュールの LED がグリーンになっているかどうかを調べ、電源モジュールの動作を確認します。電源モジュールの LED が示す内容については、「[電源ステータス](#)」セクション(E-3 ページ)を参照してください。

DC 電源モジュールの取り外し

**注意**

Cisco Nexus 2200 プラットフォーム FEX を 1 つの DC 電源モジュールで使用している場合は、その電源モジュールを取り外すと、装置がシャットダウンします。2 つの電源モジュールを使用していて一方を取り外しても、スイッチは動作を継続します。

DC 電源モジュールの取り外し手順は、次のとおりです。

- ステップ 1** 回路ブレーカーで電源モジュールへの DC 電源を切断します。両方の LED が消灯していることを確認します。
- ステップ 2** 右側の端子からプラスの電源コードをゆるめます。
- ステップ 3** 左側の端子からマイナスの電源コードをゆるめます。
- ステップ 4** サム ラッチを押してシャーシから電源モジュールを外し、ハンドルを使用してシャーシから途中まで抜き出します。
- ステップ 5** シャーシから引き出す際、もう一方の手で下から電源モジュールを支えます。静電気防止用シートに電源モジュールを置きます。
- ステップ 6** 電源モジュール ベイを空にしておく場合は、電源モジュール用ブランク フィラー パネルを取り付けます。

DC 電源モジュールの取り付け

システムに 2 台の電源モジュールを搭載する場合には、各電源モジュールを個別の電源に接続してください。1 つの電源に障害が起きても、通常、もう 1 つの電源は使用できます。

**注意**

取り付ける電源モジュールのエアフローの方向が、ファントレイモジュールおよびその他の電源モジュールと同じであることを確認します。すべてのモジュールがポート側排気エアフロー（モジュールの前面が青色または色なし）であるか、すべてのモジュールがポート側吸気エアフロー（モジュールの前面が赤色または黒色）である必要があります。過熱を防止するために、スイッチはシャーシについて複数のエアフロー方向をサポートしません。

電源モジュールを取り付ける手順は、次のとおりです。

- ステップ 1** シャーシにシステムアースが接続されていることを確認します。アース接続手順については、「[システムのアース接続](#)」セクション(2-7 ページ)を参照してください。
- ステップ 2** 電源モジュール ベイにフィラー パネルが取り付けられている場合は、サム ラッチを左に押ししたままにして、フィラー パネルを電源モジュール ベイから引き出します。
- ステップ 3** 交換電源モジュールのハンドルを持ち、サム ラッチが右側に来るようにして、電源モジュールを電源モジュール ベイ内に押し込みます。電源モジュールがベイ内に完全に装着されるようにしてください。
- ステップ 4** 電源モジュールがしっかりとスロットに固定されるように、サム ラッチをはめます。
- ステップ 5** 電力源からのプラス ケーブルを電源モジュールの右端子に接続して締め付けます。新しい電源では、この端子はプラス (+) とラベル付けされていますが、販売初期の電源ではマイナス (-) として誤ってラベル付けされます。

- ステップ 6** 電力源からのマイナス ケーブルを電源モジュールの左端子に接続して締め付けます。新しい電源では、この端子はマイナス (-) とラベル付けされていますが、販売初期の電源ではプラス (+) として誤ってラベル付けされます。
- ステップ 7** 回路ブレーカーで電源を入れます。
- ステップ 8** 電源モジュールの LED がグリーンになっているかどうかを調べ、電源モジュールの動作を確認します。電源モジュールの LED が示す内容については、「[電源ステータス](#)」セクション (E-3 ページ) を参照してください。

ファンの取り外しと取り付け

Cisco Nexus 2300 シリーズ FEX は 3 つのファンをサポートしますが、2 つのファンだけでも動作します。他のファンは冗長性を確保するためのものです。システムの動作中に取り外しや交換を行っても、電氣的事故やシステムの故障を引き起こさない設計になっています。

Cisco Nexus 2200 シリーズ FEX または Cisco Nexus 2148T FEX のファントレイを交換する場合は、「[ファントレイの取り外しおよび取り付け](#)」セクション (2-21 ページ) を参照してください。



注意

取り付けるファンが同じシャーシ内の他のファンや電源モジュールとエアフロー方向が同じであることを確認します。すべてのモジュールがポート側排気エアフロー (モジュールの前面が青色または色なし) を備えているか、すべてのモジュールがポート側吸気エアフロー (モジュールの前面が赤色または黒色) を備えている必要があります。同じシャーシ内のモジュールのエアフロー方向が異なる場合は、エラー状態が発生して、スイッチが過熱し、シャットダウンする可能性があります。



(注)

電源モジュールとファンモジュールのエアフロー方向が異なる FEX の電源をオンにすると、エラー状態が発生して、スイッチが過熱し、シャットダウンする可能性があります。このエラー状態では、スイッチをシャットダウンして、コールドアイルから冷気を吸い込んでいないモジュールを交換する必要があります。すべてのモジュールがエアフロー方向が同じで、コールドアイルから冷気を吸い込んでいることを確認したら、FEX の電源をオンにすることができます。

この項では、次のトピックについて取り上げます。

- [ファンの取り外し \(2-20 ページ\)](#)
- [ファンの取り付け \(2-21 ページ\)](#)

ファンの取り外し



警告

ファントレイを取り外すときは、回転しているファンの羽根に手を近づけないでください。ファントレイは、ファンの羽根が完全に停止してから取り外してください。ステートメント 258

ファントレイを取り外すには、次の手順を実行します。

-
- ステップ 1** ファンの2つの突き出たつまみを引き寄せてラッチを解除し、ファンを外側に引き出します。
- ステップ 2** シャーシからファンを完全に引き抜き、静電気防止用シートの上に置くか、梱包材を使用して再梱包します。
-

ファンの取り付け

ファンを取り付けるには、次の手順を実行します。

-
- ステップ 1** ポート側排気シャーシの開口部にファンを配置してから、シャーシのできるだけ奥まで押し込んで固定します。
- ステップ 2** 装置の電源をオンにしたら、ファンの動作音を確認します。問題がなければすぐに動作音が聞こえます。動作音が聞こえない場合は、ファンがシャーシに完全に挿入されていて、前面プレートがシャーシの外面と面一になっているかどうかを確認します。
- ステップ 3** LED がグリーンに点灯しているかどうかを確認します。LED がグリーンに点灯していない場合は、ファンが故障しています。この問題が発生した場合は、部品の交換についてカスタマーサービス担当者に連絡してください。



(注)

製品をシスコのリセラーから購入された場合、テクニカルサポートについては、直接リセラーにお問い合わせください。この製品をシスコから直接購入された場合は、次の URL でシスコテクニカルサポートまでご連絡ください。

<http://www.cisco.com/c/en/us/support/web/tsd-cisco-worldwide-contacts.html>

ファントレイの取り外しおよび取り付け

Cisco Nexus 2200 シリーズ FEX と Cisco Nexus 2148T FEX ではファントレイが使用されます。ファントレイは、システムの稼働中に取り外しや交換を行っても、感電やシステムの損傷が起きないように設計されています。ただし、交換作業は1分以内に行う必要があります。



注意

取り付けるファントレイが同じシャーシ内の他のファントレイや電源モジュールとエアフロー方向が同じであることを確認します。すべてのモジュールがポート側排気エアフロー(モジュールの前面が青色または色なし)を備えているか、すべてのモジュールがポート側吸気エアフロー(モジュールの前面が赤色または黒色)を備えている必要があります。同じシャーシ内のモジュールのエアフロー方向が異なる場合は、エラー状態が発生して、スイッチが過熱し、シャットダウンする可能性があります。



(注)

電源モジュールとファントレイモジュールのエアフロー方向が異なる状態で FEX の電源をオンにすると、エラー状態が発生して、スイッチが過熱し、シャットダウンする可能性があります。このエラー状態では、スイッチをシャットダウンして、コールドアイルから冷気を吸い込んでいないモジュールを交換する必要があります。すべてのモジュールがエアフロー方向が同じで、コールドアイルから冷気を吸い込んでいることを確認したら、FEX の電源をオンにすることができます。

この項では、次のトピックについて取り上げます。

- [ファントレイの取り外し \(2-22 ページ\)](#)
- [ファントレイの取り付け \(2-22 ページ\)](#)

ファントレイの取り外し



警告

ファントレイを取り外すときは、回転しているファンの羽根に手を近づけないでください。ファントレイは、ファンの羽根が完全に停止してから取り外してください。ステートメント 258

ファントレイを取り外す手順は、次のとおりです。

- ステップ 1** 必要に応じてマイナスドライバまたは No.2 プラスドライバを使用し、ファントレイの非脱落型ネジを左に回して緩めます。
- ステップ 2** ファントレイの非脱落型ネジを持ち、外に引き出します。
- ステップ 3** シャーシからファントレイを完全に引き抜き、静電気防止用シートの上に置くか、梱包材を使用して再梱包します。



(注)

システムの動作中にファントレイを取り外す場合は、新しいファントレイを 1 分以内に取り付けて過熱を防ぐ必要があります。

ファントレイの取り付け

ファントレイを取り付ける手順は、次のとおりです。

- ステップ 1** 底面にコネクタが付いているシートメタルフランジをつかんでファントレイを持ちます。
- ステップ 2** ファントレイをポート側排気シャーシの開口部に合わせ、シャーシに載せます。差し込める限り非脱落型ネジがシャーシに接触するまで、ファントレイをシャーシ内に押し込みます。
- ステップ 3** 非脱落型ネジを締めます。
- ステップ 4** 装置の電源を投入したら、ファンの動作音を確認します。ファンが動作する音がすぐに聞こえるはずですが、動作音が聞こえない場合には、ファントレイがシャーシ内に完全に挿入され、前面プレートがシャーシの外周と一直線になっているかどうかを確認してください。
- ステップ 5** LED がグリーンに点灯しているかどうかを確認します。LED がグリーンに点灯していない場合、1 つまたは複数のファンに障害が発生しています。この問題が発生した場合は、部品の交換についてカスタマーサービス担当者に連絡してください。



(注)

製品をシスコのリセラーから購入された場合、テクニカル サポートについては、直接リセラーにお問い合わせください。この製品をシスコから直接購入された場合は、次の URL でシスコ テクニカル サポートまでご連絡ください。

<http://www.cisco.com/c/en/us/support/web/tsd-cisco-worldwide-contacts.html>

Cisco Nexus ファブリック エクステンダの取り外し



注意

スライダ レールおよびポート側排気ラックマウント ブラケットには、抜き差しの際のストッパ機構がありません。シャーシのポート側排気口がラックに固定されておらず、シャーシをスライダ レール上で前方にスライドさせた場合、シャーシがスライダ レールの端から滑り落ち、ラックから落ちる可能性があります。

ラックから Cisco Nexus 2000 シリーズ FEX を取り外すには、次の手順を実行します。

- ステップ 1 2人で装置を抱えており、FEXの重量が完全に支えられていることを確認します。
- ステップ 2 回路ブレーカーで電源をオフにします。
- ステップ 3 次のように電源コードを外します。
 - AC 電源では、電源コードとコンソール ケーブルを外します。
 - DC 電源では、マイナス(-)端子からプラスのケーブルを外し、プラス(+)端子からマイナスのケーブルを外します。
- ステップ 4 すべてのポートを切断します。
- ステップ 5 取り付けレールにポート側排気ラックマウント ブラケットを固定しているネジを外します。
- ステップ 6 シャーシをゆっくり自分の方に滑らせ、スライダ レールから引き抜き、ラックから取り出します。

返送のための Cisco Nexus ファブリック エクステンダの再梱包

Cisco Nexus 2000 および 2300 シリーズ FEX を返送する必要がある場合は、「[Cisco Nexus ファブリック エクステンダの取り外し](#)」セクション(2-23 ページ)の手順に従ってラックから装置を取り外し、返送用に再梱包してください。できれば、元の梱包材と箱を使用して装置を再梱包してください。シスコへの返送を手配するには、シスコのカスタマーサービス担当者に連絡してください。



Cisco Nexus ファブリック エクステンダの 接続

この章では、Cisco Nexus ファブリック エクステンダ (FEX) のポートに接続する方法について説明します。



注意

電源コードおよびデータ ケーブルをオーバーヘッド ケーブルトレイまたはサブフロア ケーブルトレイに配線する場合には、電源コードおよび他の潜在的なノイズ発生源を、シスコ機器で終端するネットワーク配線からできるかぎり遠ざけておくことを強く推奨します。長いパラレルケーブルを 3.3 フィート (1 m) 以上離して設置できない場合は、ケーブルをアース付きの金属製コンジットに通して、潜在的なノイズ発生源をシールドしてください。

この章は、次の項で構成されています。

- [ネットワーク接続の準備 \(3-2 ページ\)](#)
- [1 ギガビット イーサネット ポートへの接続 \(3-2 ページ\)](#)
- [10 ギガビットおよび 40 ギガビット イーサネット ポートへの接続 \(3-2 ページ\)](#)

ネットワーク接続の準備

Cisco Nexus FEX のネットワーク接続を準備するときは、各インターフェイス タイプについての事項を考慮し、ポートを接続する前に必要なすべての機器を揃えてください。

- 各インターフェイス タイプに必要なケーブル
- 各信号タイプの距離制限
- 必要な他のインターフェイス機器

1ギガビット イーサネット ポートへの接続

ここでは、1ギガビット イーサネット ポートをホストに接続する方法について説明します。

1ギガビット イーサネット ポートには RJ-45 インターフェイスがあります。48 個の 1ギガビット イーサネット サーバ ポートがあります。

1ギガビット イーサネット ポートをホストに接続する手順は、次のとおりです。

-
- ステップ 1** 1ギガビット イーサネット ポートに、対応するモジュラ ケーブルを接続します。
- ステップ 2** ケーブルの反対側をデバイスに接続します。
-

10ギガビットおよび40ギガビット イーサネット ポートへの接続

ここでは、10ギガビットまたは40ギガビット イーサネット ポートをホストに接続する方法について説明します。ネットワーク方向の 10ギガビット イーサネット ポートは、Cisco Nexus 2148T および 2248TP は 4 つ、Cisco Nexus 2232TM、2232TM-E、および 2232PP は 8 つ、Cisco Nexus 2224TP は 2 つ備えています。SFP+ トランシーバを使用して 10ギガビット イーサネット ポートに接続します。Cisco Nexus 2300 シリーズ プラットフォーム FEX は、ネットワーク方向の 40ギガビット アップリンク ポートを 6 つ備えています。QSFP+ トランシーバを使用して 40ギガビット イーサネット ポートに接続します。

この項では、次のトピックについて取り上げます。

- [SFP+ トランシーバの取り外しおよび取り付け \(3-2 ページ\)](#)
- [SFP+ トランシーバのケーブルの取り外しおよび取り付け \(3-4 ページ\)](#)
- [SFP+ トランシーバおよびケーブルのメンテナンス \(3-6 ページ\)](#)

SFP+ トランシーバの取り外しおよび取り付け



注意

SFP トランシーバの取り付けおよび取り外しを過度に行うと、耐用年数が短くなります。SFP+ トランシーバの取り外しおよび取り付けは、必要以上に行わないでください。SFP トランシーバの取り付けまたは取り外しを行う際は、ケーブルやトランシーバの破損を防止するため、ケーブルを抜いた状態で行うことを推奨します。

ここでは、SFP+ トランシーバの取り付けおよび取り外し方法について説明します。この項では、次のトピックについて取り上げます。

- [SFP+ トランシーバの取り付け \(3-3 ページ\)](#)
- [SFP+ トランシーバの取り外し \(3-3 ページ\)](#)

SFP+ トランシーバの取り付け

SFP+ トランシーバを取り付ける手順は、次のとおりです。

-
- ステップ 1** 静電気防止用リスト ストラップを着用して、使用法に従います。
- ステップ 2** ポート ケージのダスト カバーを外します。
- ステップ 3** トランシーバのポート側のダスト カバーを外します。
- ステップ 4** 次のようにトランシーバをポートに差し込みます。
- マイラー タブ ラッチ付きのトランシーバの場合、タブが下にくるようにし、ポートにしっかりとハマるまでトランシーバをゆっくり差し込みます。
 - ベールクラスプ ラッチ付きのトランシーバの場合、クラスプが下になるようにし、クラスプを持ち上げてトランシーバの上部で閉じてから、ポートにしっかりとハマるまでトランシーバをゆっくり差し込みます。



注意 トランシーバが取り付けにくい場合は、トランシーバの向きと、タブやクラスプの位置が正しいかどうかを確認してください。



(注) ケーブルをトランシーバに接続できない場合は、トランシーバのケーブル側にダスト カバーを取り付けるか、またはそのままにします。

SFP+ トランシーバの取り外し

SFP+ トランシーバを取り外す手順は、次のとおりです。

-
- ステップ 1** 静電気防止用リスト ストラップを着用して、使用法に従います。
- ステップ 2** トランシーバにケーブルが接続されている場合、次のいずれかの手順を実行します。
- a. あとで参照するために、ケーブルとポートの接続を記録しておきます。
 - b. ケーブルのリリース ラッチを押し、コネクタの接続部付近をつかんで、コネクタをトランシーバからゆっくり引き抜きます。
 - c. ダスト プラグを、トランシーバのケーブル側に差し込みます。



注意 次の手順でトランシーバが容易に外せない場合、トランシーバを完全に押し込んで、ラッチが正しい位置にあるかどうか確認してください。

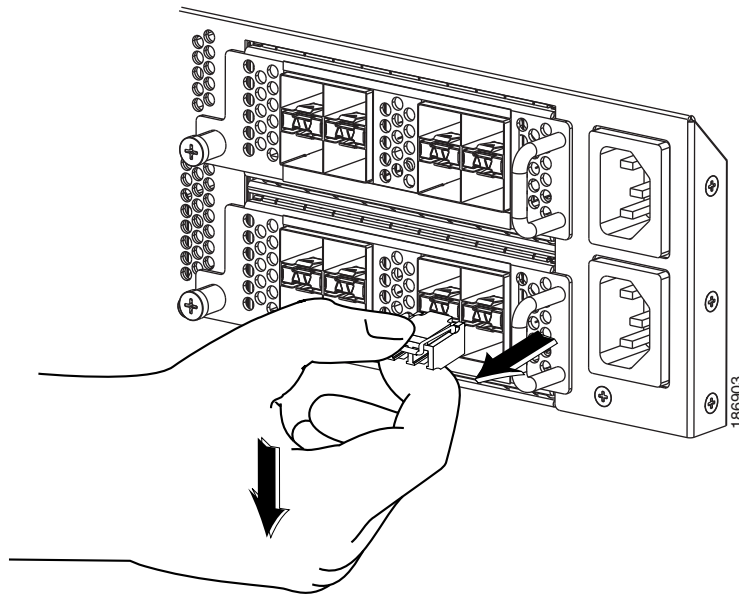
ステップ 3 次のようにトランシーバをポートから取り外します。

- マイラー タブ ラッチ付きのトランシーバの場合、タブをまっすぐに(ひねらずに)ゆっくり引っ張り、ポートからトランシーバを抜き取ります。
- ベール クラスプ ラッチ付きのトランシーバの場合、下方向にクラスプを押し開き、ポートからトランシーバを抜き取ります。



(注) ベールクラスプ付きの SFP+ トランシーバを取り外しにくい場合、一旦ベールクラスプを上への位置に戻して SFP+ を再固定します。そして、SFP+ トランシーバをケージの内側に向かって上向きに押します。次に、ベールクラスプを下げ、SFP+ トランシーバに軽く上向きの力をかけながら引き出します(図 3-1 を参照してください)。このとき、ポート ケージを傷つけないよう注意してください。

図 3-1 ベールクラスプ付き SFP+ トランシーバの別の取り外し方法



ステップ 4 トランシーバを工場に返送する場合、トランシーバのポート側にダスト カバーを挿入し、トランシーバを静電気防止用マットの上に置くか、または静電気防止袋に入れます。

ステップ 5 別のトランシーバが取り付けられていない場合、オプティカル ケージにきれいなカバーを挿入して保護します。

SFP+ トランシーバのケーブルの取り外しおよび取り付け

ここでは、SFP+ トランシーバのケーブルの取り付け方法および取り外し方法について説明します。



注意

銅ケーブルの損傷を防ぐために、ケーブルに公称制限値を超える張力をかけないでください。また、ケーブルに張力がかかっていない場合でも、ケーブルを半径 1 インチ未満に曲げないでください。ケーブルに張力がかかっている場合は、半径 2 インチ未満に曲げないでください。

この項では、次のトピックについて取り上げます。

- SFP+ トランシーバへのケーブルの取り付け (3-5 ページ)
- SFP+ トランシーバからのケーブルの取り外し (3-5 ページ)

SFP+ トランシーバからのケーブルの取り外し



注意

トランシーバからケーブルを引き抜くときは、ケーブルのコネクタ部分を持ってください。コネクタの光ファイバ ケーブル端子が損傷することがあるので、ジャケット スリーブを持って引っ張らないでください。



注意

ケーブルが抜けにくい場合は、ケーブルのラッチが外れているかどうか確認してください。

ケーブルを取り外すには、次の手順を実行します。

- ステップ 1** 静電気防止用リスト ストラップを着用して、使用法に従います。
- ステップ 2** ケーブルのリリース ラッチを押し、コネクタの接続部付近をつかんで、コネクタをトランシーバからゆっくり引き抜きます。
- ステップ 3** ダスト プラグを、トランシーバのケーブル側に差し込みます。
- ステップ 4** ダスト プラグを、ケーブル端に差し込みます。

SFP+ トランシーバへのケーブルの取り付け



注意

ケーブルやトランシーバの破損を防止するため、トランシーバへのケーブルの取り付けは、トランシーバをポートに設置してから行ってください。

トランシーバにケーブルを取り付ける手順は、次のとおりです。

- ステップ 1** 静電気防止用リスト ストラップを着用して、使用法に従います。
- ステップ 2** ケーブルのコネクタのダスト カバーを外します。
- ステップ 3** トランシーバのケーブル側のダスト カバーを外します。
- ステップ 4** ケーブル コネクタをトランシーバに合わせ、しっかりはまるまでコネクタをトランシーバに差し込みます。



注意

ケーブルが取り付けにくい場合、ケーブルの向きを確認してください。

接続の確認手順については、『Cisco Nexus 2000 Series Fabric Extender Software Configuration Guide』を参照してください。

SFP+ トランシーバおよびケーブルのメンテナンス

高精度の信号を維持し、コネクタの損傷を防ぐためには、SFP+ トランシーバを常に埃のない清潔な状態に保つ必要があります。減衰(光損失)は汚れによって増加します。減衰量は 0.35 dB 未満でなければなりません。

メンテナンスの際には、次の注意事項に従ってください。

- SFP+ トランシーバは静電気に敏感です。静電破壊を防止するために、シャーシに接続している静電気防止用リストストラップを着用してください。
- トランシーバの取り外しおよび取り付けは、必要以上に行わないでください。取り付けおよび取り外しを頻繁に行うと、耐用年数が短くなります。
- 未使用の光接続端子には、必ずカバーを取り付けてください。埃が付着した場合には、埃によって光ファイバケーブルの先端が傷つかないように、使用前に清掃してください。
- 指紋などで汚れることがあるので、コネクタの先端には手を触れないでください。
- 定期的に清掃してください。必要な清掃の頻度は、設置環境によって異なります。また、埃が付着したり、誤って手を触れた場合には、コネクタを清掃してください。ウェットクリーニングやドライクリーニングが効果的です。設置場所の光ファイバ接続清掃手順に従ってください。
- 埃が付着していないこと、および損傷していないことを定期的に確認してください。損傷している可能性がある場合には、清掃後に顕微鏡を使用してファイバの先端を調べ、損傷しているかどうかを確認してください。



キャビネットおよびラックへの設置

この付録では、キャビネットおよびラックへの設置の要件について説明します。内容は次のとおりです。

- [キャビネットおよびラックの要件 \(A-1 ページ\)](#)
- [ケーブル管理の注意事項 \(A-3 ページ\)](#)

キャビネットおよびラックの要件

ここでは、周囲温度が 0 ~ 104°F (0 ~ 40°C) であると想定し、次のキャビネットおよびラックに設置する場合の要件を示します。

- 標準穴あき型キャビネット
- ルーフ ファン トレイ (下から上への冷却用) 付きの 1 枚壁型キャビネット
- 標準オープンラック



(注) 閉鎖型キャビネットに設置する場合には、標準穴あき型またはファン トレイ付き 1 枚壁型の温度調節タイプを使用することを推奨します。



(注) 障害物 (電源ストリップなど) があると現場交換可能ユニット (FRU) へのアクセスに支障が発生する可能性があるため、障害物のないラックを使用してください。

ここで説明する内容は、次のとおりです。

- [キャビネットおよびラックの一般的な要件 \(A-2 ページ\)](#)
- [穴あき型キャビネットの要件 \(A-2 ページ\)](#)
- [標準オープンラックの要件 \(A-3 ページ\)](#)

キャビネットおよびラックの一般的な要件

キャビネットまたはラックは、次のいずれかのタイプである必要があります。

- 標準 19 インチ (48.3 cm) (ANSI/EIA-310-D-1992 のセクション 1 に基づく英国ユニバーサルピッチの規格に準拠しているマウント レール付き 4 支柱 EIA キャビネットまたはラック)。
「[穴あき型キャビネットの要件](#)」セクション (A-2 ページ) を参照してください。

また、キャビネットまたはラックは、次の要件を満たしている必要があります。

- Cisco Nexus 2000 シリーズ FEX シャーシまたは Cisco Nexus 2300 シリーズ FEX シャーシあたりの縦方向の最小ラック スペースは 1 RU (ラック ユニット)、つまり、1.75 インチ (4.4 cm) にする必要があります。
- 装置の背面をラックに取り付けられない場合、2 本のラック取り付けレールの間の幅が、17.75 インチ (45.0 cm) 以上であること。4 支柱 EIA ラックの場合は、この測定値が 2 本のポート側排気レール間の距離になります。
- 4 支柱 EIA キャビネット (穴あき型または一枚壁型) の要件は次のとおりです。
 - 光ファイバ ケーブルの最小曲げ半径を確保するためには、ポート側排気扉とキャビネットのポート側排気取り付けレールの間に 3 インチ (7.6 cm) 以上のスペースが必要です。
 - 背面ブラケットを取り付けられるように、ポート側排気取り付けレールの外面と後方取り付けレールの外面の距離が 23.0 ~ 30.0 インチ (58.4 ~ 76.2 cm) となっている必要があります。
 - シャーシ側面とキャビネット側面の間には、2.5 インチ (6.4 cm) 以上の間隔が必要です。シャーシの吸気口または排気口の通気を妨げるようなものは除去してください。



(注) キャビネットでオプションのジャンパ電源コードが使用できます。「[ジャンパ電源コード](#)」セクション (C-9 ページ) を参照してください。

穴あき型キャビネットの要件

穴あき型キャビネットとは、ポート側排気扉と背面扉が穴あき型で、側面が閉鎖型 (穴なし) であるキャビネットを指しています。穴あき型キャビネットは、「[キャビネットおよびラックの一般的な要件](#)」セクション (A-2 ページ) に示した要件のほかに、次の要件も満たしている必要があります。

- ポート側排気扉および背面扉の全体に穴があり、60 % 以上穴が開いていること。扉の高さの 1 RU あたり 15 平方インチ (96.774 平方 cm) 以上開口部があること。
- キャビネットの上面にも開口部があり、20% 以上穴が開いていること。
- 冷却が促進されるように、キャビネットの床面は開放型か穴あき型であること。

Cisco R シリーズ ラックは、これらの要件に適合しています。

標準オープンラックの要件

オープンラック(サイドパネルまたは扉が付いていないもの)にシャーシを設置する場合には、「[キャビネットおよびラックの一般的な要件](#)」セクション(A-2 ページ)に示した要件のほか、ラックが次の要件を満たしていることを確認してください。

- 各シャーシについて、最低限、縦方向に 2 ラックユニット (RU)、つまり 3.47 インチ (8.8 cm) のスペースがあること。
- 隣接するシャーシ間の間隔が 6 インチ (15.2 cm) 以上あり、シャーシの通気口と壁面との間に最低 2.5 インチ (6.4 cm) の隙間があること。

ケーブル管理の注意事項

ケーブル管理を考慮し、ラック内のシャーシの上下のスペースを広げて、56 本もの光ファイバケーブルまたは銅ケーブルを簡単にラックに通せるようにすることもできます。



技術仕様

この付録では、Cisco Nexus ファブリック エクステンダ (FEX) の技術仕様について説明します。内容は次のとおりです。

- [電源仕様 \(B-1 ページ\)](#)
- [環境仕様 \(B-5 ページ\)](#)
- [物理的仕様 \(B-5 ページ\)](#)
- [トランシーバの仕様 \(B-7 ページ\)](#)
- [エアフロー最適化アクセサリ \(B-7 ページ\)](#)



(注) ケーブルおよびコネクタの仕様については、[付録 C「ケーブルおよびポートの仕様」](#)を参照してください。

電源仕様

ここでは、Cisco Nexus ファブリック エクステンダの電源仕様について説明します。

電源はケーブルで基板に取り付けられたコネクタを通してシステムに直接接続されます。各電源モジュールの基板上にコネクタが 1 個ずつあります。AC 入力、電源のポート側排気パネルに取り付けられた IEC コネクタを経由します。[表 B-1](#) に、FEX 電源の仕様を示します。

表 B-1 Cisco Nexus ファブリックエクステンダの電源仕様

Cisco Nexus ファブリック エクステンダ	電源モジュール			
	FEX	N2K-PAC-200W	N2200-PAC-400W (ブルー) N2200-PAC-400W-B (レッド)	N2200-PDC-400W (ブルー) N2200-PDC-350W-B
	Cisco Nexus 2148T	Cisco Nexus 2332TQ、 2348TQ、2348TQ-E、およ び 2348UPQ、Cisco Nexus 2248TP-E、2248TP、 2232PP、2224TP、2248PQ、 2232TM、2232TM-E	Cisco Nexus 2332TQ、 2348TQ、2348TQ-E、およ び 2348UPQ、Cisco Nexus 2248TP-E、2248TP、 2232PP、2224TP、 2248PQ、2232TM、 2232TM-E (注) 2232TM および 2232TM-E は N2200-PDC-350 W-B をサポート していません	Cisco Nexus 2332TQ、 2348TQ、および 2348UPQ、Cisco Nexus 2248TP-E、2248TP、 2232PP、2232TM、 2232TM-E
標準および 最大入力動 作電力	165 W	190 W @ 30 m、最大 250 W (Cisco Nexus 2332TQ) 280 W @ 30 m、最大 350 W (Cisco Nexus 2348TQ および 2348TQ-E) 125 W、最大 200 W (Cisco Nexus 2348UPQ) 110 W、最大 130 W (Cisco Nexus 2248TP-E および 2248TP) 270 W (Cisco Nexus 2232PP) 85 W、最大 100 W (Cisco Nexus 2224TP) 350 W、最大 386 W (Cisco Nexus 2232TM)		
最大出力電力	200 W	400 W	400 W、350 W	500W
入力電圧	90 ~ 264 VAC	90 ~ 264 VAC	-40 ~ -72 VDC	192 ~ 400 VDC、 90 ~ 295 VAC
周波数	50 ~ 60 Hz	50 ~ 60 Hz	該当なし	50 ~ 60 Hz

表 B-1 Cisco Nexus ファブリック エクステンダの電源仕様(続き)

Cisco Nexus ファブリック エクステンダ	電源モジュール			
	N2K-PAC-200W	N2200-PAC-400W (ブルー) N2200-PAC-400W-B (レッド)	N2200-PDC-400W (ブルー) N2200-PDC-350W-B	NXA-PHV-500W(ブルー) NXA-PHV-500W-B (レッド)
入力電流	1.5 A/2.2 A*(通常/ 最大) * この入力電流は 110 V の場合で す。220 V の場合 は 2 で割った値に なります。	Cisco Nexus 2332TQ: 1.4 A/2.3 A*(通常/最大) Cisco Nexus 2348TQ およ び 2348TQ-E: 2.5 A/3.2 A*(通常/最大) Cisco Nexus 2348UPQ: 1.2 A/1.8 A*(通常/最大) Cisco Nexus 2248TP-E お よび 2248TP: 1.0 A/1.2 A*(通常/最大) Cisco Nexus 2232PP: 2.5 A*(通常) Cisco Nexus 2224TP: 0.7 A/0.9 A*(通常/最大) Cisco Nexus 2232TM 3.2 A/3.5 A*(通常/最大) * この入力電流は 110 V の 場合です。220 V の場合は 2 で割った値になります。	Cisco Nexus 2332TQ: 3.8 A/6.2 A*(通常/最大) Cisco Nexus 2348TQ お よび 2348TQ-E: 7.0 A/8.7 A*(通常/最大) Cisco Nexus 2348UPQ: 3.1 A/5.0 A*(通常/最大) Cisco Nexus 2248TP-E お よび 2248TP: 2.8 A/3.3 A*(通常/最大) Cisco Nexus 2232PP: 7.0 A*(通常) Cisco Nexus 2224TP: 2.1 A/2.5 A*(通常/最大) Cisco Nexus 2232TM 8.8 A/9.6 A*(通常/最大) * この入力電流は -40 VDC の場合です。	Cisco Nexus 2332TQ: 0.6 A/1.1 A*(通常/最大) Cisco Nexus 2348TQ: 1.2 A/1.5 A*(通常/最大) Cisco Nexus 2348UPQ: 0.5 A/0.8 A*(通常/最大) Cisco Nexus 2248TP-E お よび 2248TP: 0.5 A/0.6 A*(通常/最大) Cisco Nexus 2232PP: 1.2 A*(通常) Cisco Nexus 2224TP: 0.4 A/0.4 A*(通常/最大) Cisco Nexus 2232TM 1.4A/1.6 A*(通常/最大) *この入力電流は 240 VDC および 277 VAC の場合です。380 VDC の 場合は 1.6 で割った数値 となります。
効率	84 %(通常)	88 ~ 92 %(負荷 50 ~ 100 %)	85 ~ 88 %(負荷 50 ~ 100 %)	91 ~ 94 %(負荷 50 ~ 100 %)
RoHS 準拠	RoHS-5 準拠	RoHS-6 準拠	RoHS-6 準拠	RoHS-6 準拠
ホット スワッ プ可能	Yes	Yes	Yes	Yes

表 B-1 Cisco Nexus ファブリック エクステンダの電源仕様(続き)

Cisco Nexus ファブリック エクステンダ	電源モジュール			
	N2K-PAC-200W	N2200-PAC-400W (ブルー) N2200-PAC-400W-B (レッド)	N2200-PDC-400W (ブルー) N2200-PDC-350W-B	NXA-PHV-500W(ブルー) NXA-PHV-500W-B (レッド)
熱放散	560/680 BTU/時 (通常/最大)	Cisco Nexus 2332TQ: 510/850 BTU/時(通常/最大) Cisco Nexus 2348TQ および 2348TQ-E: 952/1190 BTU/時(通常/最大) Cisco Nexus 2348UPQ: 425/680 BTU/時(通常/最大) Cisco Nexus 2248TP-E および 2248TP: 374/442 BTU/時(通常/最大) Cisco Nexus 2232PP: 918 BTU/時(通常) Cisco Nexus 2224TP: 289/340 BTU/時(通常/最大) Cisco Nexus 2232TM: 1190/1312 BTU/時(通常/最大)		
電源コード 定格	3 A@100 Vin、 1.5 A@240 Vin	6 A@100 Vin、 3 A@240 Vin	15 A@-48 Vin、8 A@-60 Vin	4 A @ 240 Vin および 277 Vin、3 A@ 380 Vin
立方インチ	51 インチ ³	39 インチ ³	39 インチ ³	39 インチ ³
電力密度	3.9 W/インチ ³	10.2 W/インチ ³	10.2 W/インチ ³	10.2 W/インチ ³
動作温度	50°C	50°C	50°C	50°C
冷却	電源モジュール冷 却用の内部ファン	電源モジュール冷却用の 内部ファン	電源モジュール冷却用の 内部ファン	電源モジュール冷却用の 内部ファン
入力コネクタ	電源モジュール前 面の AC コネクタ	電源モジュール前面の AC コネクタ	電源モジュール前面の DC コネクタ	電源モジュール前面の HVAC + HVDC コネクタ
出力コネクタ	背面の DC 出力コ ネクタ	背面の DC 出力コネクタ	背面の DC 出力コネクタ	背面の DC 出力コネクタ
電源のインジ ケータ	電源の状態:グ リーンは電源が動 作可能であることを示し、レッドは 障害を示します。 AC インジケー タ:濃いグリーン は、AC 電力が供 給されていて、電 源の仕様の範囲内 であることを示し ます。	電源の状態:グリーンは 電源が動作可能であるこ とを示し、オレンジは障 害を示します。 AC インジケータ:濃いグ リーンは、AC 電力が供給 されていて、電源の仕様 の範囲内であることを示 します。	電源の状態:グリーンは 電源が動作可能であるこ とを示し、オレンジは障 害を示します。	電源の状態:グリーンは 電源が動作可能であるこ とを示し、オレンジは障 害を示します。

環境仕様

表 B-2 に、FEX の環境仕様を示します。

表 B-2 Cisco Nexus ファブリック エクステンダの環境仕様

説明	仕様
動作時温度	32 ~ 104°F (0 ~ 40°C) 32 ~ 131°F (0 ~ 55°C)、Cisco Nexus 2348TQ、2348TQ-E、および 2348UPQ の場合
非動作時温度	-4 ~ 158°F (-20 ~ 70°C) -40 ~ 158°F (-40 ~ 70°C)、Cisco Nexus 2348TQ、2348TQ-E、およ び 2348UPQ の場合
湿度 (RH)、結露なし	5 ~ 95%
高度	0 ~ 10000 フィート (0 ~ 3000 m)

Cisco Nexus 2332TQ、2348TQ、2348TQ-E、2348UPQ、2232PP、2232TM、および 2248TP-ETP FEX は、水平または垂直のラックマウント構成で動作できます。

物理的仕様

表 B-3 に、Cisco Nexus ファブリック エクステンダの寸法と重量を示します。

表 B-3 Cisco Nexus ファブリック エクステンダを設置する場合の物理仕様

Cisco Nexus ファブリック エクステンダ	外形寸法(高さ x 幅 x 奥行) ¹		重量 ²
	インチ	cm	
Cisco Nexus 2332TQ シャーシ	1.72 X 17.3 X 14.05 イ ンチ	4.37 X 43.94 X 35.69 cm	15.0 ポンド (6.8 kg)
電源モジュール	—	—	2.2 ポンド (1.0 kg)
ファントレイ	—	—	1.4 ポンド (0.6 kg)
Cisco Nexus 2348TQ シャーシ	1.72 X 17.3 X 17.07 イ ンチ	4.37 X 43.94 X 43.36 cm	17.0 ポンド (7.7 kg)
電源モジュール	—	—	2.2 ポンド (1.0 kg)
ファントレイ	—	—	1.4 ポンド (0.6 kg)
Cisco Nexus 2348TQ-E シャーシ	1.72 X 17.3 X 17.07 イ ンチ	4.37 X 43.94 X 43.36 cm	17.0 ポンド (7.7 kg)
電源モジュール	—	—	2.2 ポンド (1.0 kg)
ファントレイ	—	—	1.4 ポンド (0.6 kg)

表 B-3 Cisco Nexus ファブリック エクステンダを設置する場合の物理仕様(続き)

Cisco Nexus ファブリック エクステンダ	外形寸法(高さ x 幅 x 奥行) ¹		重量 ²
	インチ	cm	
Cisco Nexus 2348UPQ シャーシ	1.72 X 17.3 X 14.05 インチ	4.37 X 43.94 X 35.69 cm	15.5 ポンド (7.0 kg)
電源モジュール	—	—	2.2 ポンド (1.0 kg)
ファントレイ	—	—	1.4 ポンド (0.6 kg)
Cisco Nexus 2248TP-E シャーシ	4.37 X 43.94 X 44.96 cm	4.37 X 43.94 X 44.96 cm	17.7 ポンド (8.03 kg)
電源モジュール	—	—	2.2 ポンド (1.0 kg)
ファントレイ	—	—	1.4 ポンド (0.6 kg)
Cisco Nexus 2248TP シャーシ	4.37 X 43.94 X 44.96 cm	4.37 X 43.94 X 44.96 cm	17.7 ポンド (8.03 kg)
電源モジュール	—	—	2.2 ポンド (1.0 kg)
ファントレイ	—	—	1.4 ポンド (0.6 kg)
Cisco Nexus 2248PQ シャーシ	4.37 X 43.94 X 44.96 cm	4.37 X 43.94 X 44.96 cm	8.0 kg (17.5 ポンド)
電源モジュール	—	—	2.2 ポンド (1.0 kg)
ファントレイ	—	—	1.8 ポンド (0.8 kg)
Cisco Nexus 2232PP シャーシ	4.37 X 43.94 X 44.96 cm	4.37 X 43.94 X 44.96 cm	18.3 ポンド (8.3 kg)
電源モジュール	—	—	2.2 ポンド (1.0 kg)
ファントレイ	—	—	1.8 ポンド (0.8 kg)
Cisco Nexus 2224TP シャーシ	4.37 X 43.94 X 44.96 cm	4.37 X 43.94 X 44.96 cm	16.6 ポンド (1.0 kg)
電源モジュール	—	—	2.2 ポンド (1.0 kg)
ファントレイ	—	—	1.4 ポンド (0.6 kg)
Cisco Nexus 2148T シャーシ	4.37 X 43.94 X 50.8 cm	4.37 X 43.94 X 50.8 cm	18.0 ポンド (8.2 kg)
電源モジュール	—	—	1.5 ポンド (0.7 kg)
ファントレイ	—	—	1.5 ポンド (0.7 kg)

表 B-3 Cisco Nexus ファブリック エクステンダを設置する場合の物理仕様(続き)

Cisco Nexus ファブリック エクステンダ	外形寸法(高さ x 幅 x 奥行) ¹		重量 ²
	インチ	cm	
Cisco Nexus 2232TM シャーシ	4.37 X 43.94 X 44.96 cm	4.37 X 43.94 X 44.96 cm	18.5 ポンド (8.4 kg)
電源モジュール	—	—	2.2 ポンド (1.0 kg)
ファントレイ	—	—	1.8 ポンド (0.8 kg)

- 寸法は、保守スペース要件を示すために、シャーシのラック サイズの寸法のみを示します。
- 設置するスイッチの全体重量は、シャーシ、電源、およびファントレイの重量を加算したものです。FEX に 2 つの電源が取り付けられている場合は、電源の重量を倍にすることを忘れないでください。

トランシーバの仕様

Cisco トランシーバ モジュールについては、『[Cisco Transceiver Modules Datasheet](#)』を参照してください。

エアフロー最適化アクセサリ

ここでは、Cisco Nexus FEX のエアフロー最適化アクセサリについて説明します。

Cisco Nexus エアフロー拡張スリーブと Cisco Nexus エアフロー通気口の詳細については、[表 B-4](#) を参照してください。

表 B-4 エアフロー最適化アクセサリ

アクセサリ	エアフロー拡張スリーブ	エアフロー通気口
PID	NXA-AIRFLOW-SLV (2200 シリーズ) NXA-AIRFLOW-SLV-E (2300 シリーズ)	NXA-ACC-KIT-BAV (Cisco Nexus 2348UPQ 以外のすべてのモデルに適用)
名前	Cisco Nexus エアフロー拡張スリーブ	Cisco Nexus エアフロー通気口
説明	ラック背面のポート側排気で導入した場合に、シャーシの電源側からラックの排気側までエアフロー スリーブを通してエアフローを最適化します。	ラック上部のポート側吸気で導入した場合に、エアフローを最適化します。エアフロー通気口は、FEX ポート側の上部排気口に取り付ける金属カバーとエアフロー通気口用のスナップ方式の穴のある取り付けレールで構成されます。
寸法 (高さ x 幅 x 奥行き)	1.72 インチ (1RU) x 17.3 インチ x 8.5 インチ (完全に縮んだ状態)* または 12.9 インチ (完全に伸びた状態)* * FEX の調整可能な奥行き、26 ~ 30 インチの範囲	通気口カバーは、ハードウェア取り付けキットに含まれており、そのサイズは 0.42 x 17.53 x 2.56 インチで、シャーシ全体のフォーム ファクタにほとんど影響を与えません。
重量	5.7 ポンドまたは 2.6 kg	0.42 ポンドまたは 0.19 kg



ケーブルおよびポートの仕様

この付録では、ファブリック エクステンダ (FEX) のケーブルとポートの仕様について説明します。内容は次のとおりです。

- サポートされる電源コードとプラグ (C-1 ページ)
- ジャンパ電源コード (C-9 ページ)

サポートされる電源コードとプラグ

各電源装置には個別の電源コードがあります。標準の電源コードまたはジャンパ電源コードは、IEC 60320 C19 コンセントのある配電ユニットへの接続に使用できます。キャビネット用のジャンパ電源コードは、標準の電源コードの代わりにオプションとして使用できます。

電源コード

標準の電源コードには、装置との接続側に IEC C19 コネクタが付いています。オプションのジャンパ電源コードには、装置との接続側に IEC C19 コネクタ、IEC C19 コンセントとの接続側に IEC C20 コネクタが付いています。



(注) 使用できるのは、装置に付属の標準の電源コードまたはジャンパ電源コードだけです。

表 C-1 に、Cisco Nexus ファブリック エクステンダの AC 電源コードとそれらの長さ (フィート単位とメートル単位) を示します。

表 C-1 Cisco Nexus ファブリック エクステンダの AC 電源コード

説明	長さ		電源コードの参照図
	フィート	メートル	
SFS-250V-10A-AR 電源コード、250 VAC 10 A IRAM 2073 プラグ アルゼンチン	8.2	2.5	☒ C-1
CAB-9K10A-AU 250 VAC 10 A 3112 プラグ オーストラリア	8.2	2.5	☒ C-2

表 C-1 Cisco Nexus ファブリック エクステンダの AC 電源コード(続き)

説明	長さ		電源コードの参照図
	フィート	メートル	
SFS-250V-10A-CN 電源コード、250 VAC 10 A GB 2009 プラグ 中国	8.2	2.5	☒ C-3
CAB-9K10A-EU 電源コード、250 VAC 10 A M 2511 プラグ 欧州	8.2	2.5	☒ C-4
SFS-250V-10A-ID 電源コード、250 VAC 16A EL-208 プラグ 南アフリカ、アラブ首長国連邦、インド	8.2	2.5	☒ C-5
SFS-250V-10A-IS 電源コード、250 VAC 10 A SI32 プラグ イスラエル	8.2	2.5	☒ C-6
CAB-9K10A-IT 電源コード、250 VAC 10 A CEI 23-16 プラグ イタリア	8.2	2.5	☒ C-7
CAB-9K10A-SW 電源コード、250 VAC 10 A MP232 プラグ スイス	8.2	2.5	☒ C-8
CAB-9K10A-UK 電源コード、250 VAC 10 A BS1363 プラグ (13 A ヒューズ) 英国	8.2	2.5	☒ C-9
CAB-AC-250V/13A 電源コード、250 VAC 13 A IEC60320 プラグ 北米	6.6	2.0	☒ C-10
CAB-N5K6A-NA 電源コード、250 VAC 13 A NEMA 6-15 プラグ 北米	8.2	2.5	☒ C-11
CAB-9K12A-NA 電源コード、125 VAC 15 A NEMA 5-15 プラ グ、北米	8.2	2.5	☒ C-12
CAB-C13-CBN キャビネット ジャンパ電源コード、250 VAC 16 A、C14-C13 コネクタ	2.25	0.686	☒ C-13
CAB-IND-10A(=) インド用 10A 電源ケーブル	8.2	2.5	☒ C-14
CAB-C13-CBN キャビネット ジャンパ電源コード、250 VAC 16 A、C14-C13 コネクタ	2.25	0.686	☒ C-15
CAB-C13-C14-JMPR キャビネット ジャンパ電源コード、250 VAC 13 A、C14-C15 コネクタ	2.2	0.7	☒ C-16

表 C-1 Cisco Nexus ファブリック エクステンダの AC 電源コード (続き)

説明	長さ		電源コードの参照図
	フィート	メートル	
CAB-C13-C14-2M(=) 電源コード ジャンパ、C13-C14 コネクタ、長さ 2 m	6.6	2.0	
CAB-C13-C14-AC(=) 電源コード ジャンパ、C13-C14 コネクタ、長さ 3 m		3.0	

図 C-1 SFS-250V-10A-AR

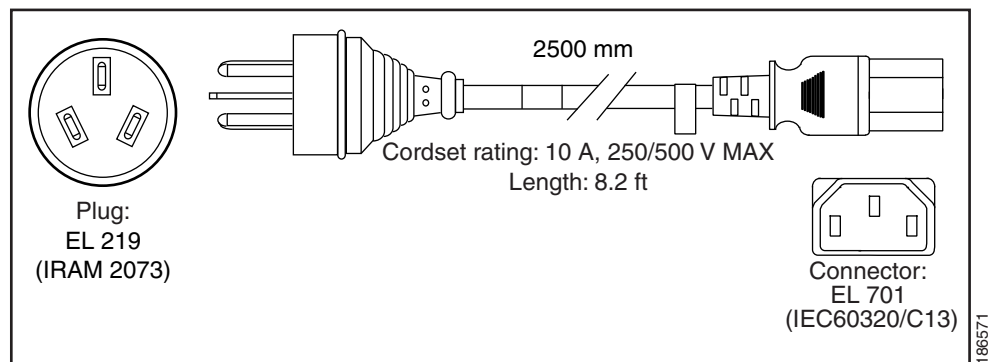


図 C-2 CAB-9K10A-AU

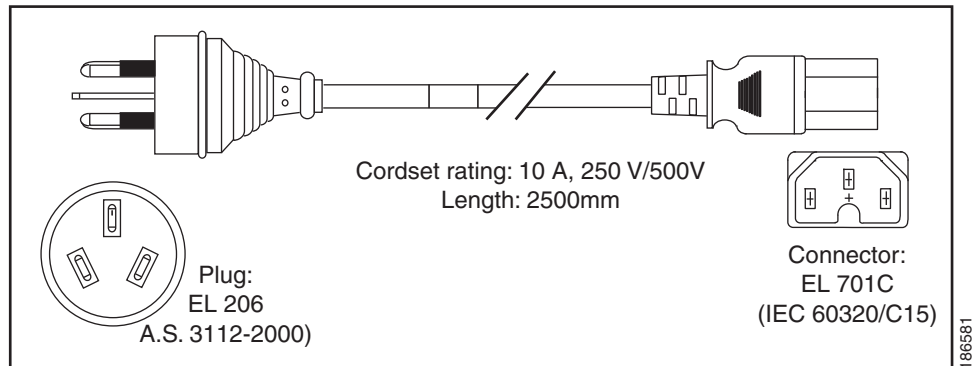


図 C-3 SFS-250V-10A-CN

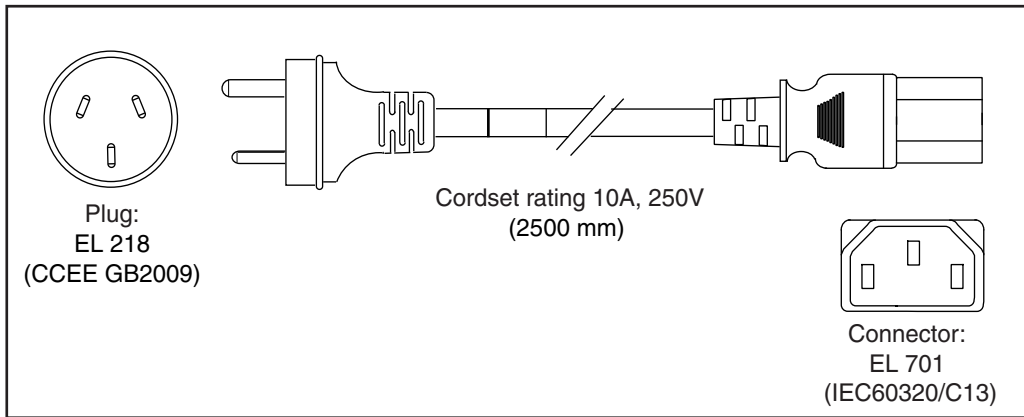


図 C-4 CAB-9K10A-EU

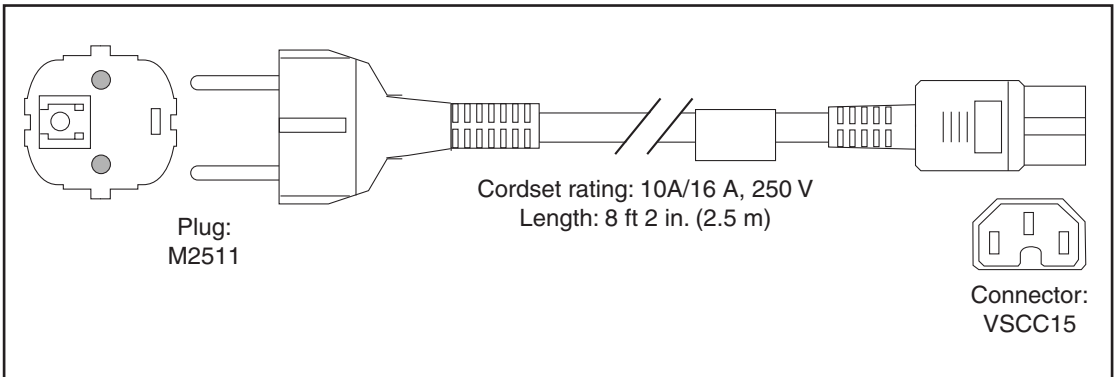


図 C-5 SFS-250V-10A-ID

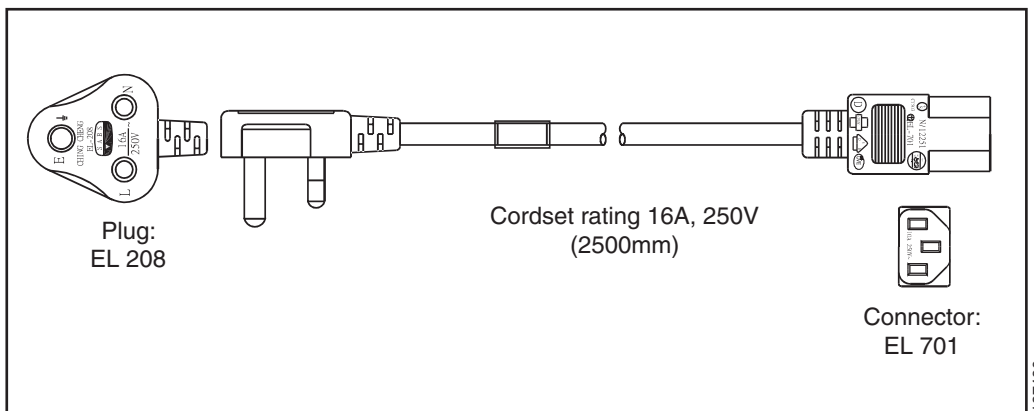
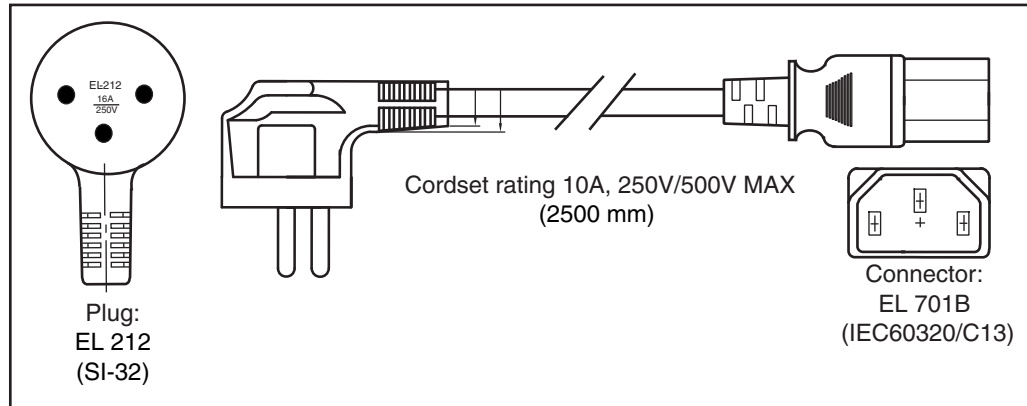
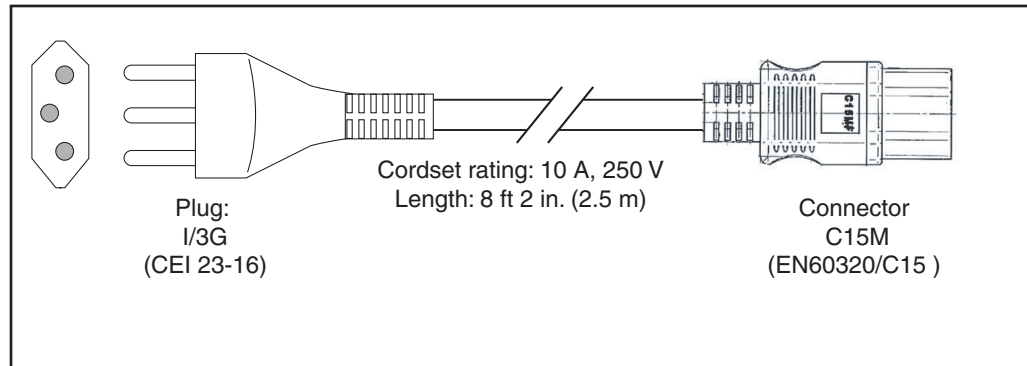


図 C-6 SFS-250V-10A-IS



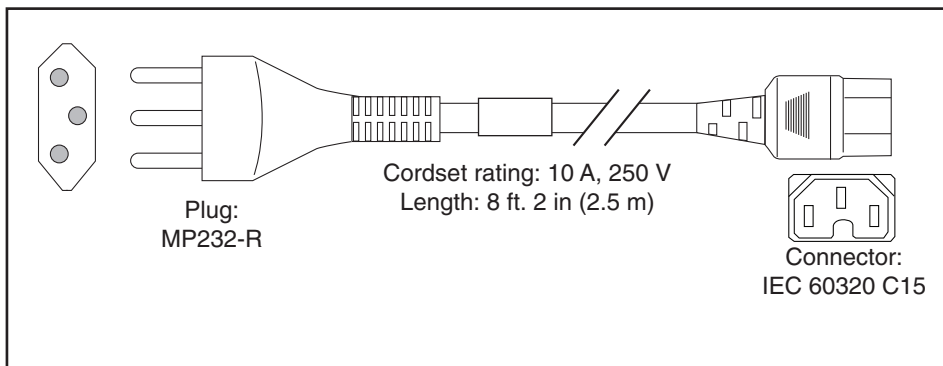
186574

図 C-7 CAB-9K10A-IT



186575

図 C-8 CAB-9K10A-SW



186576

図 C-9 CAB-9K10A-UK

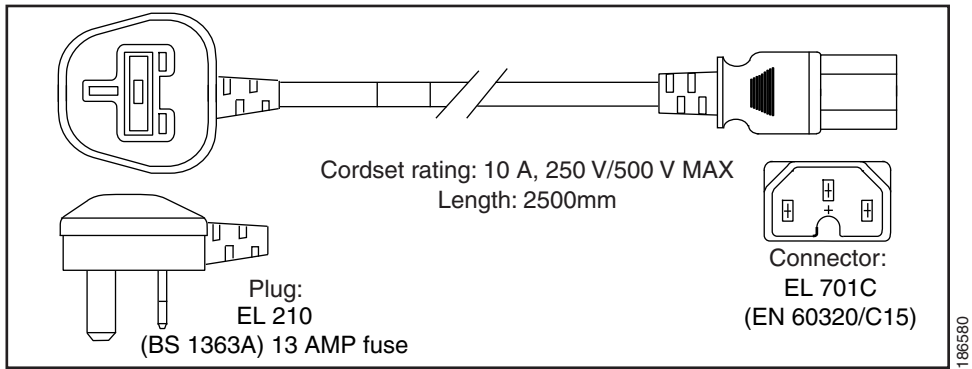


図 C-10 CAB-AC-250V/13A

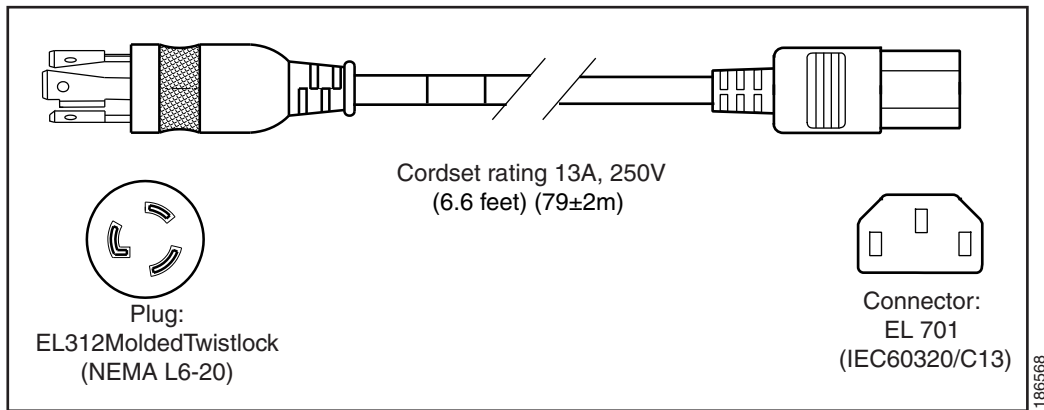
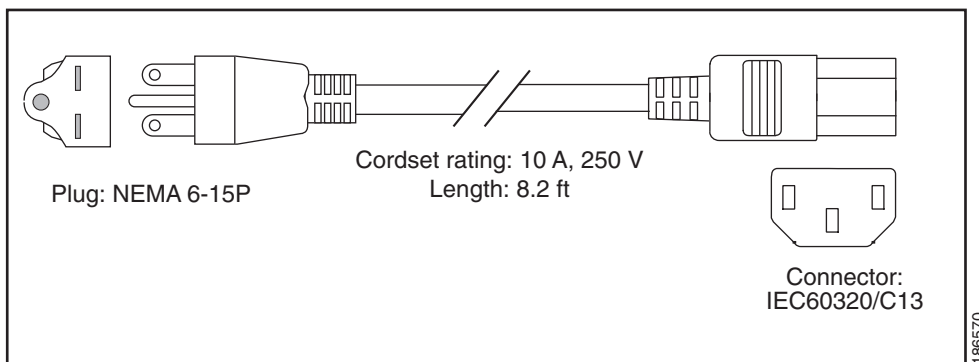
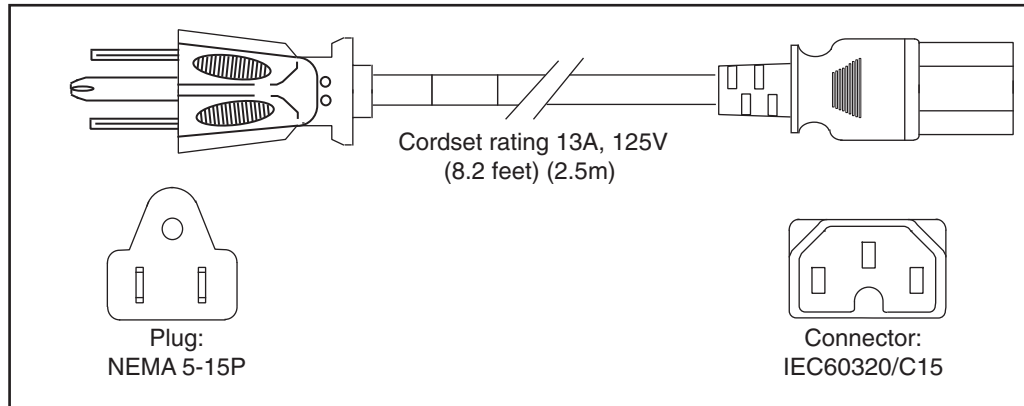


図 C-11 CAB-N5K6A-NA

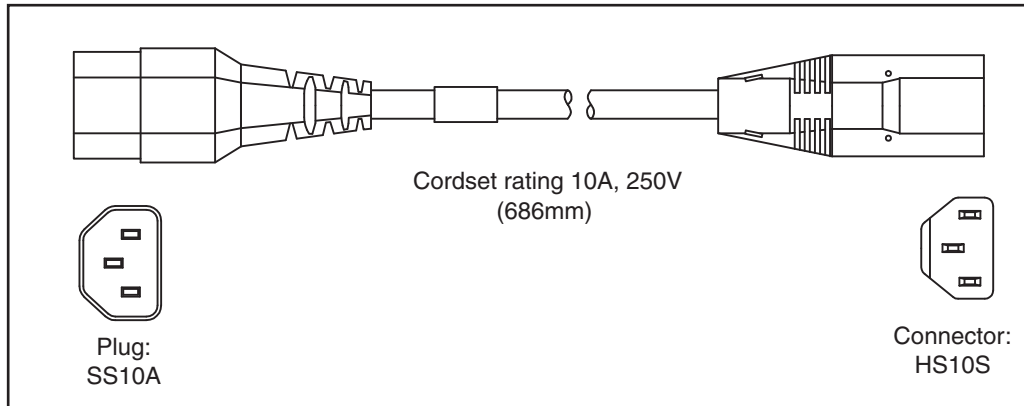


C-12 CAB-9K12A-NA



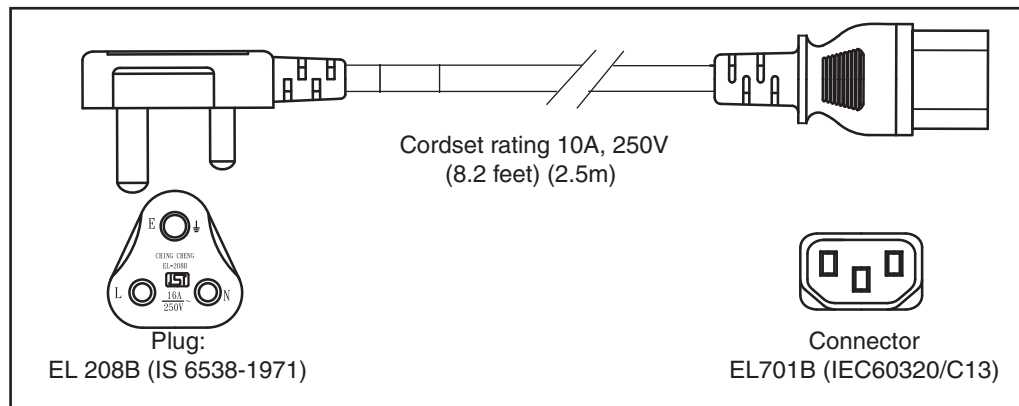
192280

C-13 CAB-C13-CBN



186569

C-14 CAB-IND-10A



192259

図 C-15 CAB-C13-CBN

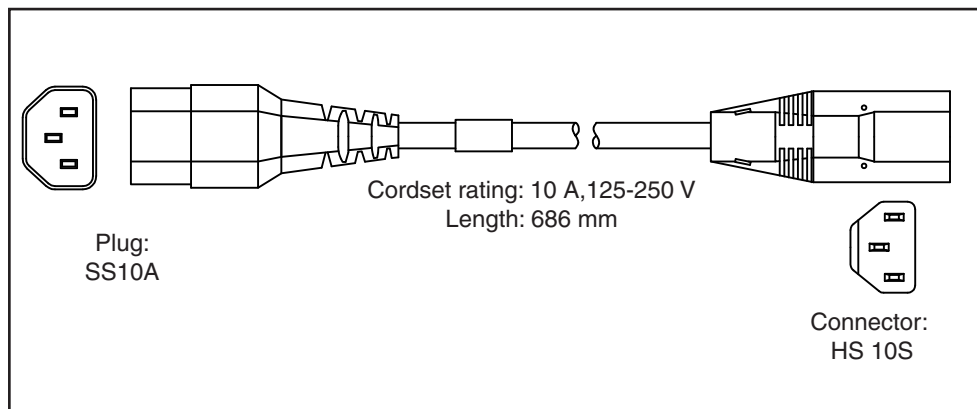


表 C-2 に、Cisco Nexus 2232TM の AC 電源コードを示します。

表 C-2 Cisco Nexus 2232TM の AC 電源コード

電源コード	説明
CAB-3KX-AC=	北米向け AC 電源コード
CAB-3KX-AC-AP=	オーストラリア向け AC 電源コード
CAB-3KX-AC-AR=	アルゼンチン向け AC 電源コード
CAB-3KX-AC-SW=	スイス向け AC 電源コード
CAB-3KX-AC-UK=	イギリス向け AC 電源コード
CAB-3KX-AC-JP=	日本向け AC 電源コード
CAB-3KX-AC-EU=	ヨーロッパ向け AC 電源コード
CAB-3KX-AC-IT=	イタリア向け AC 電源コード
CAB-3KX-AC-IN=	インド向け AC 電源コード
CAB-3KX-AC-CN=	中国向け AC 電源コード
CAB-3KX-AC-DN=	デンマーク向け AC 電源コード
CAB-3KX-AC-IS=	イスラエル向け AC 電源コード

表 C-3 に、HVAC/HVDC 電源モジュール (NXA-PHV-500W と NXA-PHV-500W-B) 用の電源ケーブルを示します。

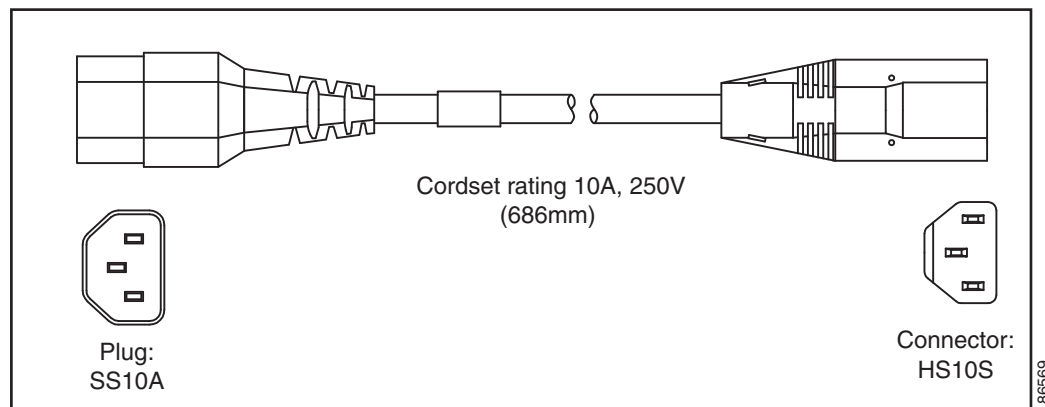
表 C-3 HVAC/HVDC 電源モジュールの電源ケーブルの仕様

電源の種類	電源コード	説明
HVAC	CAB-HVAC-SD-0.6M	2 フィート (0.6 m) のケーブルと Saf-D-Grid および SD コネクタ (LS-25 ストレート)
HVAC	CAB-HVAC-C14-2M	6.6 フィート (2.0 m) のケーブルと Saf-D-Grid および C14 コネクタ (最大 240 V 使用)
HVAC	CAB-HVAC-RT-0.6M	2 フィート (0.6 m) のケーブルと Saf-D-Grid および RT コネクタ (LS-25 直角)
HVDC	CAB-HVDC-3T-2M	6.6 フィート (2.0 m) のケーブルと Saf-D-Grid および 3 つの端子コネクタ

ジャンパ電源コード

図 C-16 に、Cisco Nexus ファブリック エクステンダ用のオプション ジャンパ電源コードのプラグ コネクタを示します。プラグは Cisco Nexus ファブリック エクステンダの電源に差し込み、コネクタはキャビネットの PDU のコンセントに差し込みます。

図 C-16 CAB-C13-C14-JMPR、ジャンパ電源コード





ハードウェアコンポーネントのトラブルシューティング

この章では、Cisco Nexus 2000 シリーズ ファブリック エクステンダ (FEX) または Cisco Nexus 2300 シリーズ FEX のハードウェア コンポーネントで起こり得る問題を特定して解決する方法について説明します。内容は次のとおりです。

- [概要 \(D-1 ページ\)](#)
- [SNMP トラップ \(D-1 ページ\)](#)
- [装置ハードウェアに関する注意事項 \(D-2 ページ\)](#)
- [カスタマーサービスへのお問い合わせ \(D-3 ページ\)](#)

概要

システムハードウェアのトラブルシューティングの成功の秘訣は、問題を特定のシステムコンポーネントのレベルまで切り分けることです。最初に、システムで行われていることとシステムで行われるべきことを比較します。起動の問題はたいてい1つのコンポーネントに原因があるため、システムの1つ1つのコンポーネントのトラブルシューティングを行うより、問題をサブシステムのレベルまで切り分ける方が効率的です。

最初の電源投入に関する問題は、多くの場合、モジュールがバックプレーンにしっかりと接続されていない、あるいは、電源モジュールが電源コードコネクタから外れていることが原因で発生します。

また、過熱が原因でシステムに問題が発生することもあります。通常はシステムが長時間動作した後で発生します。最も一般的な過熱の原因は、ファントレイの障害です。

SNMP トラップ

SNMP トラップを設定すれば、ファン、電源モジュール、温度設定を監視したり、Call Home アプリケーションをテストしたりできます。SNMP トラップを設定するには、次のコマンドを使用します。

- **test pfmtest-SNMP-trap fan**
- **test pfmtest-SNMP-trap power supply**
- **test pfmtest-SNMP-trap temp-sensor**

装置ハードウェアに関する注意事項

装置の設置、初期化、動作が適切に行われるように、このセクションの推奨事項に従ってください。この項では、次のトピックについて取り上げます。

- [インストール\(D-2 ページ\)](#)
- [初期化\(D-2 ページ\)](#)
- [装置の操作\(D-2 ページ\)](#)

インストール

装置を設置する際は、次のベスト プラクティスに従ってください。

- シャーシを取り付ける前に、設置場所を検討して準備します。
- シャーシ構成に適切な電源とファントレイがあることを確認します。シャーシごとに、すべてのモジュールのエアフロー方向が同じになっている必要があります。すべてのモジュールが前面から背面へのエアフロー(前面に黒色のストライプなし)か、すべてのモジュールが背面から前面へのエアフロー(前面に黒色のストライプあり)のどちらかになります。同じシャーシ内にエアフロー方向が異なるモジュールが存在する場合は、エラーメッセージが表示されます。
- このマニュアルのラックとエアフローの注意事項に従ってシャーシを設置します。
- シャーシと DC 電源が適切に接地されていることを確認します。

初期化

初期システム ブートが完了したら、次のことを確認します。

- 電源モジュールがシステムに電力を供給している。
- ファン モジュールが正常に動作している。
- システム ソフトウェアが正常に起動している。システムと初期設定タスクの起動方法については、『*Cisco Nexus 2000 Series Fabric Extender Software Configuration Guide*』を参照してください。

装置の操作

装置が正常に動作するように、次の措置を講じます。

- 安全なバックアップのために、実行コンフィギュレーションをコンパクトフラッシュ カードにコピーしておきます。
- 実行コンフィギュレーションを修正したあとは、常に **copy running-config startup-config** コマンドを入力して、システムが適切に動作するようにします。
- 実行コンフィギュレーション、スタートアップ コンフィギュレーション、ブートフラッシュに格納されているファイルが失われることを認識している場合を除き、**init system** コマンドは絶対に使用しないでください。
- 実行キックスタート イメージおよびシステム イメージのバックアップ コピーをコンパクトフラッシュ カードに保存しておきます。

カスタマーサービスへのお問い合わせ

この章で説明されているトラブルシューティングの手順を行っても起動に関する問題を解決できない場合は、カスタマーサービス担当者に連絡して、サポートや詳細な手順の説明を依頼してください。担当者ができる限りすばやいサポートを行えるように、連絡する前に次の情報を用意してください。

- 装置の納品日
- シャーシのシリアル番号(シャーシの背面パネルの右側にあるラベルに記載されています)
- ソフトウェアの種類とリリース番号
- メンテナンス契約書または保証情報
- 問題点の要約
- 問題を切り分けし解決するために、すでに実行している手順の要約

シスコ テクニカル サポートに問い合わせるには、
<http://www.cisco.com/c/en/us/support/web/tsd-cisco-worldwide-contacts.html> にアクセスしてください。



LED

この付録では、Cisco Nexus ファブリック エクステンダ (FEX) のシャーシ LED とモジュール LED が示す状態について説明します。

この付録は、次の項で構成されています。

- [Cisco Nexus ファブリック エクステンダのシャーシおよびモジュール LED \(E-1 ページ\)](#)
- [ポート LED \(E-4 ページ\)](#)

Cisco Nexus ファブリック エクステンダのシャーシおよびモジュール LED

この項では、次のトピックについて取り上げます。

- [シャーシおよびモジュール LED の説明 \(E-2 ページ\)](#)
- [電源ステータス \(E-3 ページ\)](#)

シャーシおよびモジュール LED の説明

表 E-1 に、Cisco Nexus ファブリック エクステンダのシャーシ LED の説明を示します。

表 E-1 Cisco Nexus ファブリック エクステンダの LED

コンポーネント	LED	状態	説明
シャーシ (ポート側排気と 背面)	ID	オン (ブルー)	シャーシがビーコン信号を受信していることを示します。
	ステータス	点灯 (グリーン)	すべての診断テストに合格しています。モジュールは動作可能です。
		点滅(グ リーン)	モジュールがコールド ブートしているか、または動作しているがネットワーク インターフェイス ポートが親スイッチに接続されていません。
		消灯	モジュールに電力が供給されていません。
		オン (オレンジ)	モジュールは起動中、または診断テストの実行中です。 過熱状態が発生しています。環境モニタリング中に温度のしきい値をわずかに超過しました。
点滅 (オレンジ)	過熱状態が発生しています。環境モニタリング中に温度のしきい値を大幅に超過しました。 初期リセット中にモジュールに障害が発生した場合、LED は点滅し続け、モジュールはオンラインになりません。 モジュールにランタイム障害が発生しており、モジュールはオフラインになっています。		
ファンとファン トレイ (シャーシのポー ト側排気)	ステータス	点灯 (グリーン)	すべての診断テストに合格しています。モジュールは動作可能です。
		消灯	モジュールに電力が供給されていません。
		点灯 (オレンジ)	モジュールは起動中、または診断テストの実行中です。
		点滅 (オレンジ)	初期リセット中にモジュールに障害が発生した場合、LED は点滅し続け、モジュールはオンラインになりません。 モジュールにランタイム障害が発生しており、モジュールはオフラインになっています。

表 E-1 Cisco Nexus ファブリック エクステンダの LED (続き)

コンポーネント	LED	状態	説明
電源モジュール (シャーシのポート側排気)	OK (緑色)	点灯	電源モジュールはオンで、正常に動作しています。
		点滅	12 Voltage Standby (VSB) はオンになっていますが、電源モジュールユニットから他のモジュールに電力が供給されていません。
		消灯	電源モジュールに AC 電力が供給されていません。
	FAULT (オレンジ)	点灯	電源の障害、過電圧、過電流、または過熱が発生しました。
		点滅	AC が流れていて、12 VSB がオンになっていますが、電源モジュールがオフになっています。
		消灯	正常に動作しています。
ポート LED	LED ステータスの表示	消灯	ポートがアクティブでないか、リンクが接続されていません。
		点灯 (グリーン)	ポートはアクティブです。リンクは接続されていて動作可能です。
		点灯 (オレンジ)	CLI コマンドでモジュールまたはポートがディセーブルにされているか、モジュールが初期化中です。
		点滅 (オレンジ)	ポートに障害が発生しており、ディセーブルになっています。

2つの電源ステータスの説明については、「[電源ステータス](#)」セクション (E-3 ページ) を参照してください。

電源ステータス

ここでは、Cisco Nexus ファブリック エクステンダの電源 LED インジケータについて説明します。表 E-2 に、Cisco Nexus 2332TQ、Cisco Nexus 2348TQ、Cisco Nexus 2348TQ-E、Cisco Nexus 2348UPQ、Cisco Nexus 2248TP-E、Cisco Nexus 2248TP、2232PP、および2224TP の電源 LED によって示されるステータスの説明を示します。表 E-3 に、Cisco Nexus 2148T の電源 LED によって示されるステータスの説明を示します。

表 E-2 Cisco Nexus 2332TQ、2348TQ-E/TQ、2348UPQ、2248TP-E/TP、2232PP、および 2224TP の電源 LED インジケータ

状態	OK LED のステータス (グリーン)	障害 LED のステータス (オレンジ)
電源モジュールに AC 電力が供給されていない。	消灯	消灯
電源モジュールの障害 (過電圧、過電流、過熱、ファン障害など)。	消灯	点灯

表 E-2 Cisco Nexus 2332TQ、2348TQ-E/TQ、2348UPQ、2248TP-E/TP、2232PP、および 2224TP の電源 LED インジケータ (続き)

状態	OK LED のステータス (グリーン)	障害 LED のステータス (オレンジ)
電源モジュールの動作が継続される電源モジュール警告イベント (高温、高電力、ファン速度低下)。	消灯	1 回点滅
AC 電力が供給されていて、Voltage Standby (VSB) がオンで、電源モジュールユニットがオフになっている。	点滅	消灯
電源モジュールはオンで、正常に動作している。	点灯	消灯

表 E-3 Cisco Nexus 2148T の電源 LED インジケータ

状態	INPUT OK LED ステータス (グリーン)	OUTPUT OK LED ステータス (赤)
電源モジュールに AC 電力が供給されていない。	消灯	消灯
電源モジュールの障害 (過電圧、過電流、過熱、ファン障害など)。	消灯	点灯
電源モジュールの動作が継続される電源モジュール警告イベント (高温、高電力、ファン速度低下)。	消灯	点滅
AC が供給され、電源ユニットがオフになっている。	点滅	消灯
電源モジュールはオンで、正常に動作している。	点灯	消灯

ポート LED

この項では、次のトピックについて取り上げます。

- [イーサネット ポートの LED \(E-5 ページ\)](#)
- [イーサネットおよびファイバ チャネルの LED \(E-5 ページ\)](#)

イーサネット ポートの LED

表 E-4 に、RJ-45 イーサネット ポートの LED の説明を示します。

表 E-4 イーサネット ポートの LED の説明

LED	状態	説明
左	消灯	リンクなし
	グリーンに点灯	物理リンク
右	消灯	アクティビティなし
	グリーンに点灯 (Cisco Nexus 2348TQ-E ではグリーンに点滅)	アクティブな状態

イーサネットおよびファイバチャネルの LED

モジュールがファイバチャネルか 10 ギガビット イーサネットかに応じて、20～26 のポート アクティビティ LED が付いています。表 E-5 に、ポート LED の動作の説明を示します。

表 E-5 ポートレベル LED

リンクの状態	LED の状態	注
リンク ダウン	消灯	—
ポートで POST 障害が発生	点滅 (オレンジ)	—
管理機能ディセーブル	オン (オレンジ)	製品によって、LED は消灯しているか、オレンジ色に点灯する場合があります
リンクアップ、STP 転送状態のポート	オン (グリーン)	ネットワークの動作に基づいて点滅



アクセサリ キット

この付録では、Cisco Nexus ファブリック エクステンダ (FEX) のアクセサリ キットの内容を一覧表示します。この付録は、次の項で構成されています。

- [Cisco Nexus 2300 シリーズ FEX のアクセサリ キット \(F-1 ページ\)](#)
- [Cisco Nexus 2248TP-E、2224TP、2232PP、2248TP、2232TM、および 2148T のアクセサリ キット \(F-2 ページ\)](#)

Cisco Nexus 2300 シリーズ FEX のアクセサリ キット

Cisco Nexus 2300 シリーズ FEX のアクセサリ キットには、次の品目が含まれます。

- スライダ レール 2 個
- ラックマウント ガイド 1 個
- ラックマウント ブラケット 1 個
- M4 X 0.7 X 7 mm さねジ 10 本
- アース ラグ キット 1 個

表 F-2 に、Cisco Nexus 2300 シリーズ FEX の発注情報を示します。

表 F-1 Cisco Nexus 2300 シリーズ ファブリック エクステンダのアクセサリ キットに関する情報

アクセサリ キット	詳細
N2300-ACC-KIT	Cisco Nexus 2300 FEX アクセサリ キット
N2300-ACC-KIT=	Cisco Nexus 2300 FEX アクセサリ キット、スペア



(注) 追加の部品を代理店に発注することができます。

Cisco Nexus 2248TP-E、2224TP、2232PP、2248TP、2232TM、および 2148T のアクセサリキット

Cisco Nexus 2148T、2224TP、2232PP、2248TP、2248TP-E、および 2232TM FEX のアクセサリキットには、次の品目が含まれます。

- スライダ レール 2 個
- ラックマウント ガイド 2 個
- ラックマウント ブラケット 2 個
- M4 X 0.7 X 8 mm さらネジ 16 本
- アース ラグ キット 1 個

表 F-2 に、Cisco Nexus 2148T、2224TP、2232PP、2248TP-ETP、および 2232TM FEX の発注情報を示します。

表 F-2 Cisco Nexus 2148T、2224TP、2232PP、2248TP、2248TP-E、および 2232TM ファブリック エクステンダのアクセサリキットに関する情報

アクセサリキット	詳細
N2K-C2148T-ACC	Cisco Nexus 2000 FEX 1GE アクセサリキット、スペア
N2200-ACC-KIT	Cisco Nexus 2200 FEX アクセサリキット、スペア



(注) 追加の部品を代理店に発注することができます。



設置環境およびメンテナンス記録

この付録には、Cisco Nexus ファブリック エクステンダ (FEX) の設置時に使用する次の記録シートが含まれています。

- [設置環境チェックリスト \(G-1 ページ\)](#)
- [担当者および設置場所の情報 \(G-3 ページ\)](#)
- [シャーシおよびモジュールの情報 \(G-3 ページ\)](#)



(注)

装置の設定情報を確認する方法については、『*Cisco Nexus 2000 Switch Configuration Guide*』を参照してください。

設置環境チェックリスト

装置を正常に動作させ、適切な通気を保持し、作業を容易にするには、装置ラックまたはワイヤリング クローゼットの設置環境を整え、レイアウトを決めることが重要です。表 G-1 に、Cisco Nexus FEX を設置する前の完了が推奨されている設置場所の準備作業を示します。

設置場所に必要な空調要件を決定するときには、熱放散を考慮してください。環境要件については表 B-2 (B-5 ページ) を参照し、電力および発熱量の定格値については「電源仕様」セクション (B-1 ページ) を参照してください。

表 G-1 設置環境チェックリスト

作業番号	準備作業	確認者	時刻	日付
1	設置場所の確認 <ul style="list-style-type: none"> • 広さおよびレイアウト • 床の表面仕上げ • 衝撃および振動 • 照明 • メンテナンス作業の容易さ 			
2	環境の確認 <ul style="list-style-type: none"> • 周囲温度 • 湿度 • 高度 • 空気の汚染 • エアフロー 			
3	電源の確認 <ul style="list-style-type: none"> • 入力電源のタイプ • 電源コンセント¹ • 電源コンセントと機器の距離 • 電源モジュール用の専用回路 • 冗長電源モジュール用の専用(個別)回路 • 電源障害時用の UPS² 			
4	アースの確認 <ul style="list-style-type: none"> • 回路ブレーカーの容量 • CO アース(AC 電源システム) 			
5	ケーブルおよびインターフェイス機器の確認 <ul style="list-style-type: none"> • ケーブルタイプ • コネクタタイプ • ケーブルの距離制限 • インターフェイス機器(トランシーバ) 			
6	EMI ³ の確認 <ul style="list-style-type: none"> • 信号の距離制限 • 設置場所の配線 • RFI⁴ レベル 			

1. シャーシに搭載した電源モジュールに、専用の AC 電源回路が用意されていることを確認してください。

2. UPS = Uninterruptible Power Supply(無停電電源装置)。

3. EMI = Electromagnetic Interference(電磁干渉)。

4. RFI = Radio Frequency Interference(無線周波数干渉)。

担当者および設置場所の情報

次のワークシート(表 G-2 を参照してください)に、担当者および設置場所の情報を記録してください。

表 G-2 担当者および設置場所の情報

担当者	
担当者の電話番号	
連絡先 E メール	
建物および設置場所の名称	
データセンターの位置	
設置フロアの位置	
住所(1)	
住所(2)	
市町村	
都道府県	
郵便番号	
国	

シャーシおよびモジュールの情報

次のワークシート(表 G-3 を参照)を使用してシャーシに関する情報を記録します。

契約番号 _____

シャーシのシリアル番号 _____

製品番号 _____

表 G-3 ネットワーク関連情報

デバイスの IP アドレス	
装置の IP ネットマスク	
ホスト名	
ドメイン名	
IP ブロードキャスト アドレス	
ゲートウェイおよびルータの アドレス	
DNS アドレス	
モデムの電話番号	