



はじめに

ここでは、『Cisco MDS 9250i マルチサービス ファブリック スイッチ ハードウェア インストール ガイド』の対象読者、構成、および表記法について説明します。また、関連マニュアルの入手方法についても説明します。

対象読者

このインストール ガイドは、電子回路および配線手順について熟知している、電子または電気機器の技術者を対象にしています。

マニュアルの構成

このマニュアルは、次の章で構成されています。

章	Title	説明
第 1 章	「Cisco MDS 9250i マルチサービス ファブリック スイッチの概要」	Cisco MDS 9250i マルチサービス ファブリック スイッチおよびそのコンポーネントの概要について説明します。
第 2 章	「Cisco MDS 9250i スイッチの設置」	Cisco MDS 9250i マルチサービス ファブリック スイッチを取り付ける方法を、シャーシ、モジュール、電源装置、ファンアセンブリを取り付ける方法も含めて説明します。
第 3 章	「Cisco MDS 9250i スイッチの接続」	モジュールを含め、Cisco MDS 9250i マルチサービス ファブリック スイッチに接続する方法について説明します。
付録 A	「ラックの取り付け」	ラックの選択のガイドライン、およびオプションの Telco および EIA シェルフ ブラケット キットを使用してスイッチを設置する手順のガイドラインを提供します。
付録 B	Technical Specifications	安全上の注意事項、設置環境の条件、および電源接続を含む、Cisco MDS 9250i マルチサービス ファブリック スイッチの仕様を記載しています。
付録 C	「ケーブルおよびポートの仕様」	Cisco MDS 9250i マルチサービス ファブリック スイッチのケーブルおよびポートの仕様を記載しています。
付録 D	「設置場所の準備およびメンテナンス記録」	設置環境のチェックリストとサンプル メンテナンスおよびネットワークの記録を提供します。

表記法

このマニュアルでは、注釈、注意、および安全に関する警告に、次の表記法を使用しています。「注」および「注意」には、留意する必要がある重要な情報が含まれます。



(注)

「注釈」です。役立つ情報や、このマニュアル以外の参照資料などを紹介しています。



注意

「要注意」の意味です。機器の損傷またはデータ損失を予防するための注意事項が記載されています。

誤って行うと危険が生じる可能性のある操作については、安全上の警告が記載されています。各警告文に、警告を表す記号が記されています。



警告

「危険」の意味です。人身事故を予防するための注意事項が記述されています。装置の取り扱い作業を行うときは、電気回路の危険性に注意し、一般的な事故防止策に留意してください。警告の各国語版は、各注意事項の番号を基に、装置に付属の「Translated Safety Warnings」を参照してください。ステートメント 1071

Waarschuwing

Dit waarschuwingssymbool betekent gevaar. U verkeert in een situatie die lichamelijk letsel kan veroorzaken. Voordat u aan enige apparatuur gaat werken, dient u zich bewust te zijn van de bij elektrische schakelingen betrokken risico's en dient u op de hoogte te zijn van standaard maatregelen om ongelukken te voorkomen. Voor vertalingen van de waarschuwingen die in deze publicatie verschijnen, kunt u het document *Regulatory Compliance and Safety Information* (Informatie over naleving van veiligheids- en andere voorschriften) raadplegen dat bij dit toestel is ingesloten.

Varoitus

Tämä varoitusmerkki merkitsee vaaraa. Olet tilanteessa, joka voi johtaa ruumiinvammaan. Ennen kuin työskentelet minkään laitteiston parissa, ota selvää sähkökytkentöihin liittyvistä vaaroista ja tavanomaisista onnettomuuksien ehkäisykeinoista. Tässä julkaisussa esiintyvien varoitusten käännökset löydät laitteen mukana olevasta *Regulatory Compliance and Safety Information* -kirjasesta (määräysten noudattaminen ja tietoa turvallisuudesta).

Attention

Ce symbole d'avertissement indique un danger. Vous vous trouvez dans une situation pouvant causer des blessures ou des dommages corporels. Avant de travailler sur un équipement, soyez conscient des dangers posés par les circuits électriques et familiarisez-vous avec les procédures couramment utilisées pour éviter les accidents. Pour prendre connaissance des traductions d'avertissements figurant dans cette publication, consultez le document *Regulatory Compliance and Safety Information* (Conformité aux règlements et consignes de sécurité) qui accompagne cet appareil.

Warnung	Dieses Warnsymbol bedeutet Gefahr.Sie befinden sich in einer Situation, die zu einer Körperverletzung führen könnte.Bevor Sie mit der Arbeit an irgendeinem Gerät beginnen, seien Sie sich der mit elektrischen Stromkreisen verbundenen Gefahren und der Standardpraktiken zur Vermeidung von Unfällen bewußt.Übersetzungen der in dieser Veröffentlichung enthaltenen Warnhinweise finden Sie im Dokument <i>Regulatory Compliance and Safety Information</i> (Informationen zu behördlichen Vorschriften und Sicherheit), das zusammen mit diesem Gerät geliefert wurde.
Avvertenza	Questo simbolo di avvertenza indica un pericolo.La situazione potrebbe causare infortuni alle persone.Prima di lavorare su qualsiasi apparecchiatura, occorre conoscere i pericoli relativi ai circuiti elettrici ed essere al corrente delle pratiche standard per la prevenzione di incidenti.La traduzione delle avvertenze riportate in questa pubblicazione si trova nel documento <i>Regulatory Compliance and Safety Information</i> (Conformità alle norme e informazioni sulla sicurezza) che accompagna questo dispositivo.
Advarsel	Dette varselsymbolet betyr fare.Du befinner deg i en situasjon som kan føre til personskade.Før du utfører arbeid på utstyr, må du være oppmerksom på de faremomentene som elektriske kretser innebærer, samt gjøre deg kjent med vanlig praksis når det gjelder å unngå ulykker.Hvis du vil se oversettelser av de advarslene som finnes i denne publikasjonen, kan du se i dokumentet <i>Regulatory Compliance and Safety Information</i> (Overholdelse av forskrifter og sikkerhetsinformasjon) som ble levert med denne enheten.
Aviso	Este símbolo de aviso indica perigo.Encontra-se numa situação que lhe poderá causar danos físicos.Antes de começar a trabalhar com qualquer equipamento, familiarize-se com os perigos relacionados com circuitos eléctricos, e com quaisquer práticas comuns que possam prevenir possíveis acidentes.Para ver as traduções dos avisos que constam desta publicação, consulte o documento <i>Regulatory Compliance and Safety Information</i> (Informação de Segurança e Disposições Reguladoras) que acompanha este dispositivo.
¡Advertencia!	Este símbolo de aviso significa peligro.Existe riesgo para su integridad física.Antes de manipular cualquier equipo, considerar los riesgos que entraña la corriente eléctrica y familiarizarse con los procedimientos estándar de prevención de accidentes.Para ver una traducción de las advertencias que aparecen en esta publicación, consultar el documento titulado <i>Regulatory Compliance and Safety Information</i> (Información sobre seguridad y conformidad con las disposiciones reglamentarias) que se acompaña con este dispositivo.
Varning!	Denna varningssymbol signalerar fara.Du befinner dig i en situation som kan leda till personskada.Innan du utför arbete på någon utrustning måste du vara medveten om farorna med elkretsar och känna till vanligt förfarande för att förebygga skador.Se förklaringar av de varningar som förekommer i denna publikation i dokumentet <i>Regulatory Compliance and Safety Information</i> (Efterrättelse av föreskrifter och säkerhetsinformation), vilket medföljer denna anordning.

関連資料

Cisco MDS 9000 ファミリのマニュアル セットには次のマニュアルが含まれます。オンラインでドキュメントを検索するには、次の Web サイトにある Cisco MDS NX-OS Documentation Locator を使用してください。

http://www.cisco.com/en/US/docs/storage/san_switches/mds9000/roadmaps/doclocator.htm

リリースノート

- 『Cisco MDS 9000 Family Release Notes for Cisco MDS NX-OS Releases』
- 『Cisco MDS 9000 Family Release Notes for MDS SAN-OS Releases』
- 『Cisco MDS 9000 Family Release Notes for Storage Services Interface Images』
- 『Cisco MDS 9000 Family Release Notes for Cisco MDS 9000 EPLD Images』

『Regulatory Compliance and Safety Information』

- 『Regulatory Compliance and Safety Information for the Cisco MDS 9000 Family』

互換性に関する情報

- 『Cisco Data Center Interoperability Support Matrix』
- 『Cisco MDS 9000 NX-OS Hardware and Software Compatibility Information and Feature Lists』
- 『Cisco MDS NX-OS Release Compatibility Matrix for Storage Service Interface Images』
- 『Cisco MDS 9000 Family Switch-to-Switch Interoperability Configuration Guide』
- 『Cisco MDS NX-OS Release Compatibility Matrix for IBM SAN Volume Controller Software for Cisco MDS 9000』
- 『Cisco MDS SAN-OS Release Compatibility Matrix for VERITAS Storage Foundation for Networks Software』

ハードウェアの設置

- 『Cisco MDS 9710 Hardware Installation Guide』
- 『Cisco MDS 9500 Series Hardware Installation Guide』
- 『Cisco MDS 9200 Series Hardware Installation Guide』
- 『Cisco MDS 9100 Series Hardware Installation Guide』
- 『Cisco MDS 9124 and Cisco MDS 9134 Multilayer Fabric Switch Quick Start Guide』

ソフトウェアのインストールおよびアップグレード

- 『Cisco MDS 9000 Family Storage Services Interface Image Install and Upgrade Guide』
- 『Cisco MDS 9000 Family Storage Services Module Software Installation and Upgrade Guide』

Cisco NX-OS

- 『Cisco MDS 9000 Family NX-OS Licensing Guide』
- 『Cisco MDS 9000 Family NX-OS Fundamentals Configuration Guide』
- 『Cisco MDS 9000 Family NX-OS System Management Configuration Guide』
- 『Cisco MDS 9000 Family NX-OS Interfaces Configuration Guide』
- 『Cisco MDS 9000 Family NX-OS Fabric Configuration Guide』
- 『Cisco MDS 9000 Family NX-OS Quality of Service Configuration Guide』
- 『Cisco MDS 9000 Family NX-OS Security Configuration Guide』
- 『Cisco MDS 9000 Family NX-OS IP Services Configuration Guide』
- 『Cisco MDS 9000 Family NX-OS Intelligent Storage Services Configuration Guide』
- 『Cisco MDS 9000 Family NX-OS High Availability and Redundancy Configuration Guide』
- 『Cisco MDS 9000 Family NX-OS Inter-VSAN Routing Configuration Guide』

Cisco Data Center Network Manager

- 『Cisco DCNM 基本ガイド』
- 『Fabric Configuration Guide, Cisco DCNM for SAN』
- 『High Availability and Redundancy Configuration Guide, Cisco DCNM for SAN』
- 『Cisco DCNM for SAN インテリジェント ストレージ サービス コンフィギュレーションガイド』
- 『Inter-VSAN Routing Configuration Guide, Cisco DCNM for SAN』
- 『IP Services Configuration Guide, Cisco DCNM for SAN』
- 『Quality of Service Configuration Guide, Cisco DCNM for SAN』
- 『Cisco DCNM for SAN セキュリティ コンフィギュレーションガイド』
- 『System Management Configuration Guide, Cisco DCNM for SAN』

コマンドライン インターフェイス

- 『Cisco MDS 9000 Family Command Reference』

インテリジェント ストレージ ネットワーキング サービス コンフィギュレーションガイド

- 『Cisco MDS 9000 I/O Acceleration Configuration Guide』
- 『Cisco MDS 9000 Family SANTap Deployment Guide』
- 『Cisco MDS 9000 Family Data Mobility Manager Configuration Guide』
- 『Cisco MDS 9000 Family Storage Media Encryption Configuration Guide』
- 『Cisco MDS 9000 Family Cookbook for Cisco MDS SAN-OS』

トラブルシューティングおよび参考資料

- 『Cisco NX-OS System Messages Reference』
- 『Cisco MDS 9000 Family NX-OS Troubleshooting Guide』
- 『Cisco MDS 9000 Family NX-OS MIB Quick Reference』



Cisco MDS 9250i マルチサービス ファブリック スイッチの概要

この章では、Cisco MDS 9250i マルチサービス ファブリック スイッチについて説明し、次のトピックが含まれます。

- 「はじめに」 (P.1-1)
- 「シャーシの説明」 (P.1-3)
- 「Cisco MDS 9250i 統合スーパーバイザ モジュール」 (P.1-3)
- 「ファン モジュール」 (P.1-5)
- 「電源モジュール」 (P.1-6)
- 「サポート対象のトランシーバ」 (P.1-7)

はじめに

Cisco MDS 9250i マルチサービス ファブリック スイッチ (DS-C9250I-K9) は、オープン システムとメイン フレーム環境の両方で、高性能の SAN 拡張ソリューション、分散情報処理機能を持つファブリック サービス、およびコスト効率の高いマルチプロトコル接続を導入するための最適なプラットフォームです。

Cisco MDS 9250i スイッチは、ローカル オフィスとリモート ブランチ オフィスの SAN、および Cisco MDS 9700 や 9500 シリーズのマルチレイヤ ディレクタ プラットフォームを実行する大規模 SAN で理想的なソリューションとなります。

Cisco MDS 9250i スイッチでは、固定 2 ラック ユニット (RU) のフォーム ファクタに、40 個の自動検知 2、4、8、および 16 Gbps ラインレートのファイバチャネルポート、8 個の 10 ギガビット イーサネット FCoE (Fibre Channel over Ethernet) ポート、および 2 個の 10 ギガビット イーサネット IP ストレージ サービス ポートを提供します。

Cisco MDS 9250i スイッチは既存のネイティブ ファイバチャネル ネットワークに配置できるため、ストレージ ネットワークへの投資を保護します。2 個の 1 ギガビットおよび 10 ギガビットポートは、Small Computer System Interface over IP (iSCSI) ストレージ サービスをサポートします。8 個の 10 ギガビット イーサネット FCoE ポートを使用して、Cisco MDS 9250i スイッチを、直接接続の FCoE およびファイバチャネル ストレージ デバイスに接続できます。Cisco MDS 9250i スイッチは、複数階層型ユニファイド ネットワーク ファブリックの FCoE を直接介した接続をサポートします。Cisco MDS 9250i スイッチには、前面から背面へのエアフローがあり、FCIP、IO アクセラレータ (IOA)、およびデータ モビリティ マイグレーション (DMM) を備えたファイバチャネルと FCoE SAN のストレージ サービスのセットが付属します。

IP アプリケーション パッケージ ライセンスによる Cisco SAN 拡張は、2 個の固定 1/10 ギガビット イーサネット IP ストレージ サービス ポートで標準として使用可能になっており、追加ライセンスなしで Fibre Channel over IP (FCIP) やスイッチの圧縮などの機能を使用可能にします。

Cisco MDS 9250i スイッチには、次のものが付属します。

- ホットスワップ可能な 2+1 冗長電源装置
- 統合された温度と電源管理を備えたホットスワップ可能な 1+1 冗長ファントレイ
- ホットスワップ可能な SFP+ 光カード

図 1-1 Cisco MDS 9250i スイッチの前面図

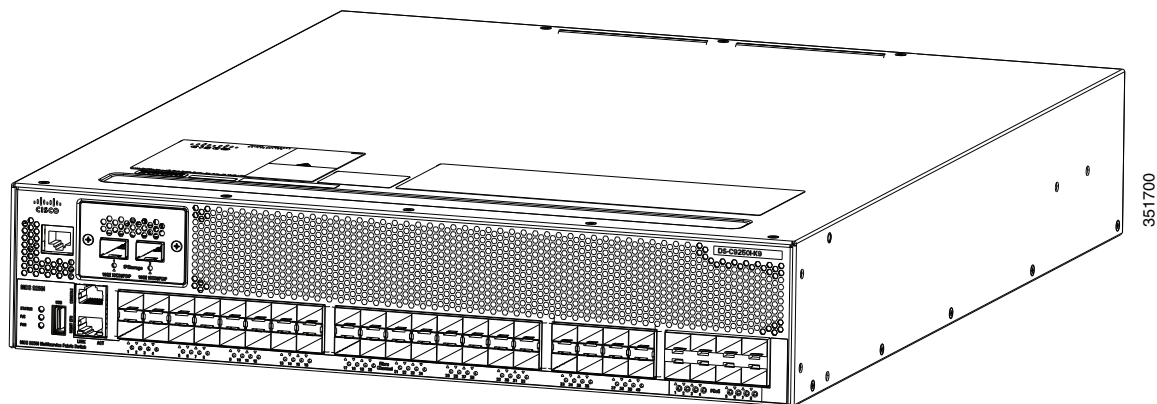
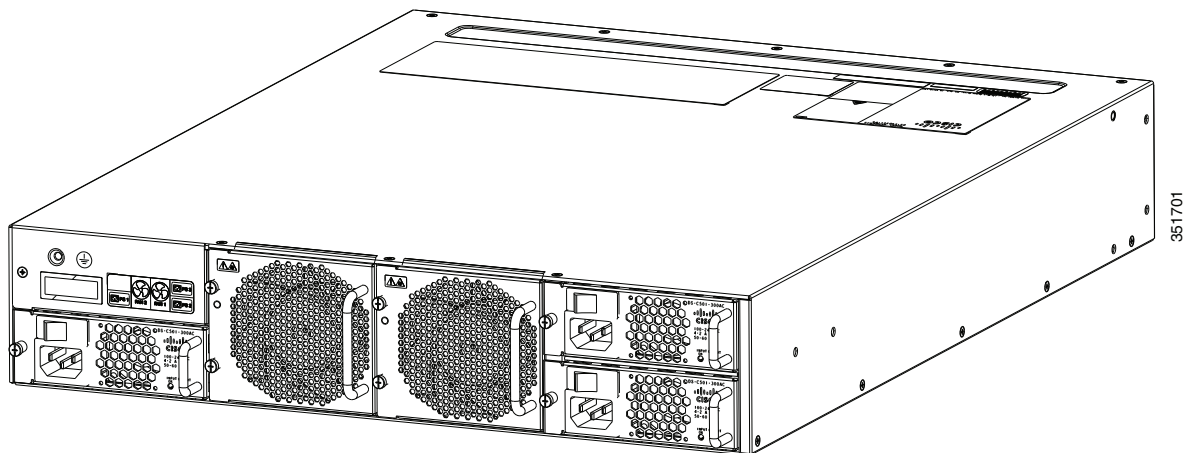


図 1-2 Cisco MDS 9250i スイッチの背面図



シャーシの説明

Cisco MDS 9250i スイッチには、40 個の統合 16 Gbps FC ポートおよび 8 個の 10 ギガビット イーサネット FCoE (Fibre Channel over Ethernet) ポートを搭載した取り外しできないスーパーバイザ モジュールがあります。

Cisco MDS 9250i スイッチでは次の追加モジュールも利用できます。

- 2 ポートの 1 ギガビットおよび 10 ギガビット イーサネット IP ストレージ サービス モジュール
- 前面パネルの USB ポート。コード アップロード、コンフィギュレーション ファイルのバックアップ、ログ ダンプ、およびレポート キャプチャ用
- 取り外しできないインターフェイス モジュール (統合スーパーバイザ モジュールの左側にある)。統合スーパーバイザ モジュール用に 1 個の RS-232 コンソール ポートおよび 1 個の MGMT 10/100 イーサネット ポートを提供
- デフォルトで冗長な 3 つの電源装置
- デフォルトで冗長な 2 個のホットスワップ可能なファン

Cisco MDS 9250i 統合スーパーバイザ モジュール

取り外しできない Cisco MDS 9250i 統合スーパーバイザ モジュールは、Cisco MDS 9250i マルチサービス ファブリック スイッチの制御管理機能を提供し、40 個の統合 16 Gbps ファイバ チャネル スイッチング ポートおよび 8 個の 10 ギガビット イーサネット FCoE (Fibre Channel over Ethernet) ポート モジュールが含まれます。

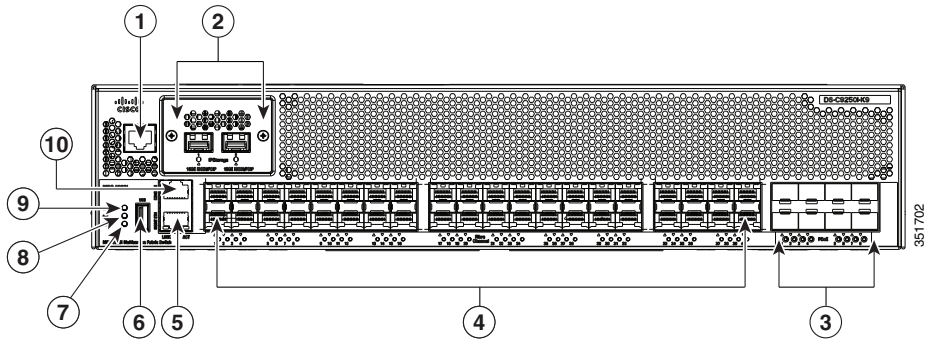
Cisco MDS 9250i 統合スーパーバイザ モジュールには PowerPC 8572E プロセッサが搭載されています。ソフトウェア イメージに 4 GB のストレージを提供する内部 CompactFlash カードもあります。NVRAM は、バッテリー、バッテリーのコントローラ、および 512 Kx16 SRAM で構成されます。SRAM は、イベント ログ、および電源の再投入後に保存する必要があるコア ダンプを保存するために使用されます。

前面パネル LED

Cisco MDS 9250i スイッチの前面パネルには次の LED があります。

- ステータス LED
- P/S LED
- ファン LED

図 1-3 Cisco MDS 9250i のポートと LED



スーパーバイザ モジュール上の LED は、スーパーバイザ モジュール、電源装置、およびシステム全体のステータスを示します。表 1-1 で、各種 LED について説明します。

表 1-1 Cisco MDS 9250i スイッチの前面パネルの LED

LED	Status (ステータス)	説明
STATUS	グリーン	すべての診断テストに合格しています。モジュールは動作可能です (通常の初期化シーケンス)。
	オレンジ	モジュールはブート中、または診断テストを実行中です (標準初期化シーケンス)。 過熱状態が発生しています。(環境モニタリング中に、マイナー温度しきい値を超えました)。
	赤色の点滅	次のいずれかに該当します。 <ul style="list-style-type: none"> 診断テストに失敗しました。 初期化シーケンス中に障害が発生したため、モジュールは正常に動作していません。 過熱状態が発生しています。(環境モニタリング中に、メジャー温度しきい値を超えました)。
P/S	赤	電源はオンになっていますが、Diag または iSAN イメージを起動しませんでした。
	グリーン	電源は OK です。
	赤	電源が障害になりました。
FAN	消灯	モジュールに電力が供給されていません。
	グリーン	電源は OK です。
	赤	電源が障害になりました。
LINK	消灯	FAN モジュールに電力が供給されていません。
	赤	イーサネット ポートがデバイスに接続されています。
	消灯	イーサネット ポートがデバイスに接続されていません。

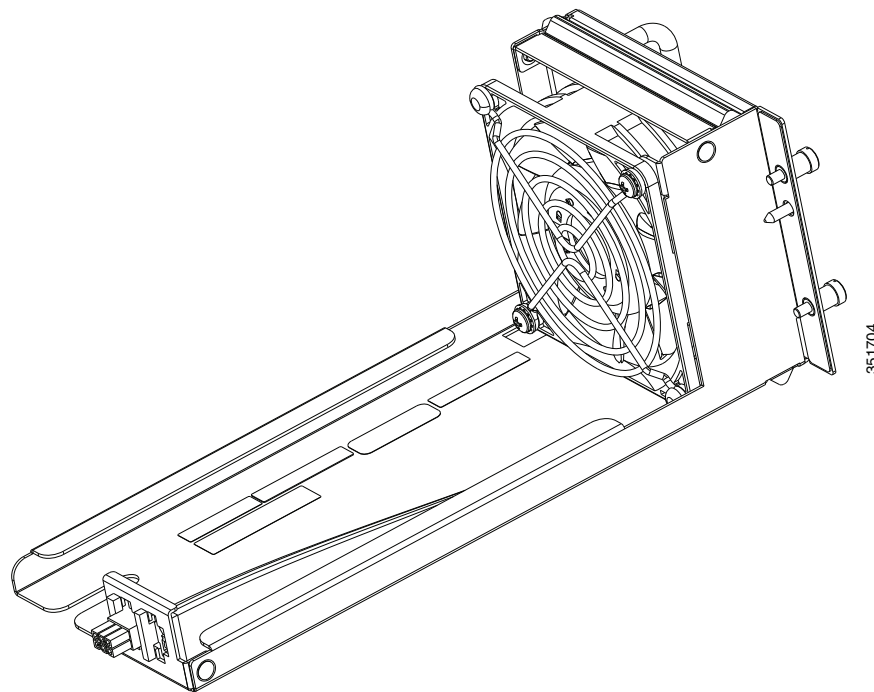
表 1-1 Cisco MDS 9250i スイッチの前面パネルの LED

LED	Status (ステータス)	説明
ACT	オレンジ色で点滅	データがこのインターフェイスを介して転送されています。
	消灯	データが転送されていません。
1-48	グリーン	リンクがアップの状態です。
	緑色で点滅	リンクはアップの状態、トラフィックがポートを通過しています。
	消灯	ポートがシャットダウンされました。

ファン モジュール

Cisco MDS 9250i スイッチには、シャーシ背面に垂直に設置された 2 個のファントレイがあります。各ファン モジュールは、他のファン モジュールがシャーシに送風している間に取り外すことができます。

図 1-4 Cisco MDS 9250i ファン モジュール



1 個のファンが故障しても、システムの熱パフォーマンスに影響を与えることはありません。冗長ファン コントローラおよび他の内部メカニズムは、どのファントレイも動作を停止しないことを保障するために設置されています。

いずれかのファンに障害が発生した場合でも、システムはすべての条件下で動作し続けます。2つのファン障害が発生した場合、温度がしきい値を超えると、ASICからのアラームが発生する可能性があります。40°C (104°F) 以下では、1個のファントレイを取り外した状態で、故障したファブリック モジュールまたはファントレイの交換に必要な時間だけシステムの動作を継続できます。

電源モジュール

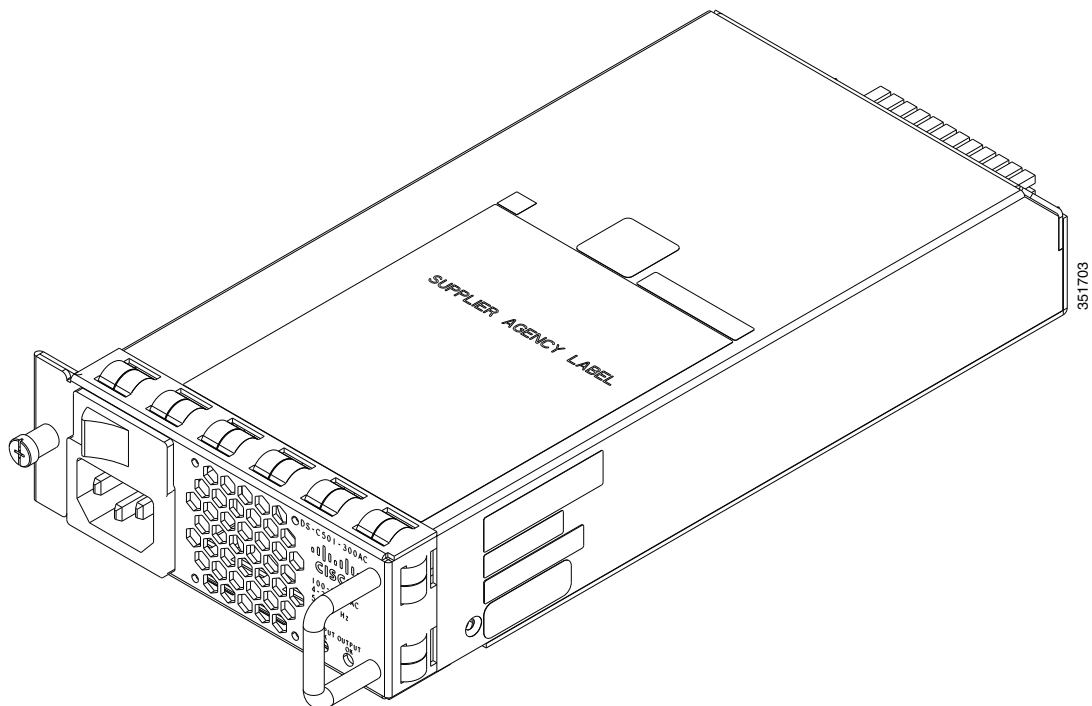
Cisco MDS 9250i マルチサービス ファブリック スイッチは次の電源タイプをサポートします。

- 300W AC 電源 (AC 入力および DC 出力)
- 300W DC 電源 (DC 入力および DC 出力)

Cisco MDS 9250i マルチサービス ファブリック スイッチは最大3個のホットスワップ可能な300W AC 電源 (AC 入力) (DS-C50I-300AC) をサポートします。

220 VAC に接続している場合、Cisco MDS 9250i スイッチの300W AC 電源 (DS-C50I-300AC) は、モジュールおよびファンに電力を供給するために300 W の出力電力を供給します。110 VAC の電源システムに接続している場合、電源は約300 W を供給します。このとき、電源が連結モードではなく冗長モードで使用されている場合は、シャーシにロードされたモジュールの数によっては十分な電力が供給されない可能性があります。

図 1-5 Cisco MDS 9250i スイッチ 300W AC 電源



各電源モジュールは出力電圧をモニタリングし、スーパーバイザに状態を通知します。電源モジュールは、ローカルファン、電源シャットダウン制御、およびE2PROMに関する情報もスーパーバイザに通知します。

サポート対象のトランシーバ

Cisco MDS 9250i スイッチは次のトランシーバをサポートします。1000BASE-T、RJ-45、8-Gbps SW/LW、LC 拡張 Small Form-Factor Pluggable (SFP+)、10-Gbps SW/LW、LC SFP+、10-GbE SR/LR/ER、LC、SFP+、および 16-Gbps SW/LW LC SFP+。

ファイバチャネル SFP+ トランシーバ

ファイバチャネル SFP+ トランシーバは、現場交換可能およびホットスワップ可能です。スイッチでサポートされる SFP+ トランシーバの任意の組み合わせを使用できます。唯一の制限は、SWL トランシーバは SWL トランシーバと組み合わせ、LWL トランシーバは LWL トランシーバと組み合わせ、ケーブルは信頼性の高い通信を実現するために規定のケーブル長を超えてはならないことです。

特定の Cisco SFP+ トランシーバに関する詳細情報については、“[SFP+ Transceiver Specifications](#)” section on page B-3 を参照してください。SFP+ トランシーバは、個別にまたは Cisco MDS 9250i スイッチとあわせて注文できます。



(注)

Cisco MDS 9250i スイッチには Cisco トランシーバだけを使用します。各シスコ トランシーバには、そのトランシーバがスイッチの要件を満たしているかどうかをスイッチで確認できるように、モデル情報がコード化されています。



Cisco MDS 9250i スイッチの設置

この章では、Cisco MDS 9250i スイッチとそのコンポーネントを設置する方法について説明し、次の情報が含まれます。

- 「設置の準備」(P.2-2)
- 「ラックへの Cisco MDS 9250i スイッチ シャーシの設置」(P.2-5)
- 「システムのアース接続」(P.2-11)
- 「スイッチの電源投入」(P.2-14)
- 「電源装置の取り外しと取り付け」(P.2-16)
- 「ファン モジュールの取り外しと取り付け」(P.2-18)



(注)

システムの設置、操作、または保守を行う前に、『*Regulatory Compliance and Safety Information for the Cisco MDS 9000 Family*』を参照し、安全に関する重要な情報を確認してください。



警告

安全上の重要な注意事項

「危険」の意味です。人身事故を予防するための注意事項が記述されています。装置の取り扱い作業を行うときは、電気回路の危険性に注意し、一般的な事故防止策に留意してください。警告の各国語版は、各注意事項の番号を基に、装置に付属の「Translated Safety Warnings」を参照してください。ステートメント 1071

これらの注意事項を保管しておいてください。



警告

この装置は、立ち入りが制限された場所への設置を前提としています。立ち入りが制限された場所とは、特殊な工具、錠と鍵、またはその他のセキュリティ手段を使用しないと入れない場所を意味します。ステートメント 1017



警告

この装置の設置、交換、または保守は、訓練を受けた相応の資格のある人が行ってください。ステートメント 1030



警告

容易にアクセス可能な二極切断装置を固定配線に組み込む必要があります。ステートメント 1022

設置の準備

この項では、次の内容について説明します。

- 「スイッチの開梱および確認」(P.2-2)
- 「必要な工具」(P.2-3)
- 「Installation Options」(P.2-3)
- 「取り付けに関するガイドライン」(P.2-4)

スイッチの開梱および確認



警告

シャーシは必ず2人で持ち上げてください。シャーシの枠を下から両手で持ち上げます。けがをしないように、背中にはまっすぐにして、背中ではなく足に力を入れて持ち上げます。シャーシやコンポーネントの損傷を防ぐため、電源装置やインターフェイス プロセッサのハンドル、またはシャーシ前面のプラスチック パネルを持ってシャーシを持ち上げないでください。これらのハンドルには、シャーシの重量を支える強度はありません。ステートメント 5



注意

スイッチのコンポーネントを取り扱うときは、静電気防止用ストラップを着用し、モジュールのフレームの端だけを持ってください。ESD ソケットはシャーシ上に付いています。ESD ソケットを有効にするには、電源コードまたはシャーシアースを使用してシャーシをアース接続するか、またはアースされたラックとシャーシの金属部分を接触させてください。



ヒント

シャーシの移動または輸送の際に使用するので、輸送用の箱は保管しておきます。輸送用ボックスは平らにしてパレットと一緒に保存できます。



(注)

製品をシスコのリセラーから購入された場合、テクニカル サポートについては、直接リセラーにお問い合わせください。この製品を Cisco Systems から直接ご購入された場合は、次の URL にある Technical Assistance Center (TAC) にご連絡ください。

http://www.cisco.com/en/US/support/tsd_cisco_worldwide_contacts.html



(注)

スイッチは、厳密に検査した上で出荷されています。輸送中の破損や内容品の不足がある場合には、ただちにカスタマー サービス担当者に連絡してください。

梱包内容を確認する手順は、次のとおりです。

-
- ステップ1** カスタマー サービス担当者から提供された機器リストと、梱包品の内容を照合します。次の品目を含め、すべての品目が揃っていることを確認してください。
- アース ラグ キット
 - 取り付けキット
 - 静電気防止用リスト ストラップ
 - ケーブルとコネクタ
 - 発注したオプションの品目
- ステップ2** 破損の有無を調べ、内容品の間違いや破損がある場合には、カスタマー サービス担当者に連絡してください。次の情報を用意しておきます。
- 発送元の請求書番号（梱包明細を参照してください）
 - 破損している装置のモデルとシリアル番号
 - 破損状態の説明
 - 破損による設置への影響
-

必要な工具

設置を開始する前に、次のものを用意する必要があります。

- トルク調整可能な #1 および #2 プラス ネジ用ドライバ
- 3/16 インチのマイナス ドライバ
- 巻き尺および水準器
- 静電気防止用リスト ストラップなどの静電気防止用器具
- 静電気防止用マットまたは静電気防止材
- アクセサリ キットに含まれる静電気防止用器具に加えて、次のものがが必要です。
 - アース線（6 AWG を推奨）。地域および各国の規定に適合するサイズを使用してください。アース線の長さは、Cisco MDS 9250i スイッチから適切なアース場所までの距離に応じて異なります。
 - ラグ端子の寸法に適した圧着工具
 - ワイヤストリッパ

Installation Options

Cisco MDS 9250i スイッチは、次の方法で設置することができます。

- 開放型 EIA ラックの場合、次のものを使用します。
 - スイッチに付属のラックマウント キット
 - スイッチと共に出荷されるラックマウント キットに加えて、Telco および EIA シェルフ ブラケット キット（オプション、別途購入）

- 次のものを使用して、穴あき型または一枚壁型 EIA キャビネットに設置する
 - スイッチに付属のラックマウント キット
 - スイッチと共に出荷されるラックマウント キットに加えて、Telco および EIA シェルフブラケット キット（オプション、別途購入）
- 2 支柱 Telco ラックの場合、次のものを使用します。
 - スイッチに付属のラックマウント キット
 - Telco および EIA シェルフブラケット キット（オプション、別途購入）

スイッチに付属のマウント キットを使用したスイッチの設置手順については、「[ラックへの Cisco MDS 9250i スイッチ シャーシの設置](#)」(P.2-5) を参照してください。

オプションの Telco および EIA シェルフブラケット キット（別途購入）を使用したスイッチの設置手順については、「[ラックマウントに関する注意事項](#)」(P.A-2) を参照してください。

取り付けに関するガイドライン

Cisco MDS 9250i スイッチを設置する場合は、次のガイドラインに従ってください。

- シャーシを取り付ける前に、設置場所を検討して準備します。シスコでは、[付録 D 「設置場所の準備およびメンテナンス記録」](#)に記載された設置場所の準備作業を使用することを推奨します。
- スイッチの作業に支障がないように、また適切なエアフローが確保されるように、スイッチ周辺に十分なスペースを確保できることを確認してください（エアフローの要件は [Appendix B, “Technical Specifications”](#) に記載されています）。
- 空調が、[Appendix B, “Technical Specifications.”](#) に記載されている熱放散の要件に適合していることを確認してください。
- ラックが [付録 A 「ラックの取り付け」](#) に記載された要件を満たしていることを確認してください。
- 設置場所の電力が [Appendix B, “Technical Specifications.”](#) に記載されている電力要件を満たしていることを確認します。電力障害から保護するために、無停電電源装置（UPS）を使用できます。



注意

鉄共振テクノロジーを使用する UPS タイプは使用しないでください。このタイプの UPS は、Cisco MDS 9000 ファミリー スイッチなどのシステムに使用すると、データトラフィックパターンの変化によって入力電流が大きく変動し、動作が不安定になることがあります。

- 回路の容量が、各国および地域の規格に準拠していることを確認します。北米
 - 300W AC 電源装置には 20-A 回路が必要です。

北米で 200/240 VAC 電源を使用する場合、回線は 2 極回路ブレーカーで保護する必要があります。スイッチと共に出荷されるラックマウント キットに加えて、Telco および EIA シェルフブラケット キット（オプション、別途購入）。



注意

入力電力の損失を防ぐには、電力を供給する回路上の合計最大負荷が、配線とブレーカーの定格電流の範囲内となるようにしてください。

- 作業をしながら設置と設定の情報を記録します。付録 D 「設置場所の準備およびメンテナンス記録」を参照してください。
- スイッチを取り付ける場合、締め付けトルクを次のように調整してください。
 - 非脱落型ネジ：4 インチポンド
 - M3 ネジ：4 インチポンド
 - M4 ネジ：12 インチポンド
 - 10-32 ネジ：20 インチポンド
 - 12-24 ネジ：30 インチポンド

ラックへの Cisco MDS 9250i スイッチ シャーシの設置

ここでは、スイッチに付属の取り付けキットを使用して、このマニュアルで説明する要件を満たすラックに Cisco MDS 9250i スイッチを設置する方法について説明します。



注意

ラックにキャスタが付いている場合、ブレーキがかかっているか、または別の方法でラックが固定されていることを確認してください。



注意

Cisco MDS 9250i スイッチを 110-VAC の電源システムに接続する場合、設置されているモジュールの数に応じてシャーシの電力要件を満たす十分な電力が供給されることを確認します。



警告

装置を設置または交換する際は、必ずアースを最初に接続し、最後に取り外します。ステートメント 1046



注意

電源はすべて、アースする必要があります。シャーシに電力を供給する AC 電源コードのレセプタクルには必ずアースタイプを使用し、アース線はサービス機器の保護アースに接続する必要があります。DC 電源装置を搭載した Cisco MDS 9250i スイッチでは、アース線を端子ブロックに接続する必要があります。

110-VAC 入力を選択する場合、110-VAC の電源コード (CAB-7513AC=) を別に購入する必要があります。

表 2-1 に、スイッチの設置に使用される Cisco MDS 9250i 取り付けキットの内容を示します。

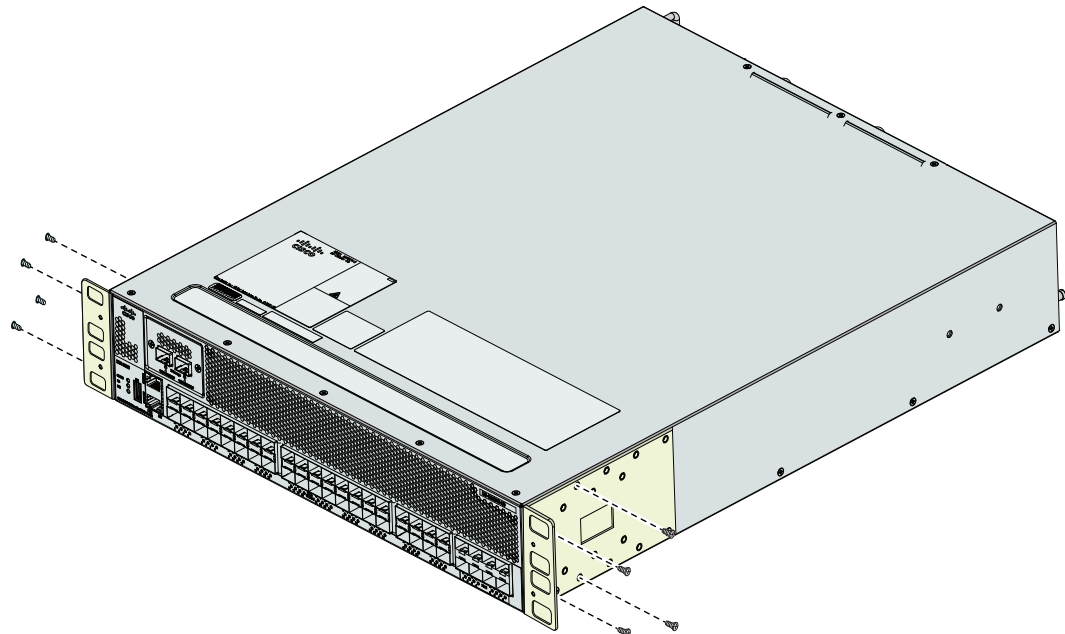
表 2-1 Cisco MDS 9250i ファブリック スイッチ ラックマウント キット

説明	数量
前面ラックマウント ブラケット キット	
前面ラックマウント ブラケット	キットごとに 2
M4 x 6 mm さらネジ	キットごとに 8
12-24 x 3/4 インチのバインダヘッド ネジ	キットごとに 8
10-32 x 3/4 インチのバインダヘッド ネジ	キットごとに 8
ケーブル管理ブラケット キット	
ケーブル ガイド	キットごとに 2
M4 x 6 mm なべネジ	キットごとに 2
背面ラックマウント ブラケット キット	
30 ~ 36 インチのスライダ レール	キットごとに 2
24 ~ 30 インチのスライダ レール	キットごとに 2
18 ~ 24 インチのスライダ レール	キットごとに 2
12-24 x 3/4 インチのバインダヘッド ネジ	キットごとに 8
10-32 x 3/4 インチのバインダヘッド ネジ	キットごとに 8
C ブラケット	キットごとに 2
M3 x 6 mm さらネジ	キットごとに 4
12-24 ケージ ナット	キットごとに 16

スイッチに付属する取り付けキットを使用して Cisco MDS 9250i シャーシをラックに設置するには、次の手順に従ってください：

- ステップ1** 次の手順に従って、前面ラックマウント ブラケットを取り付けます。
- 図 2-1 に示すように、スイッチの側面に前面ラックマウント ブラケットをあて、ネジ穴を合わせます。

図 2-1 Cisco MDS 9250i マルチサービス スイッチへのラックマウント ブラケットの取り付け



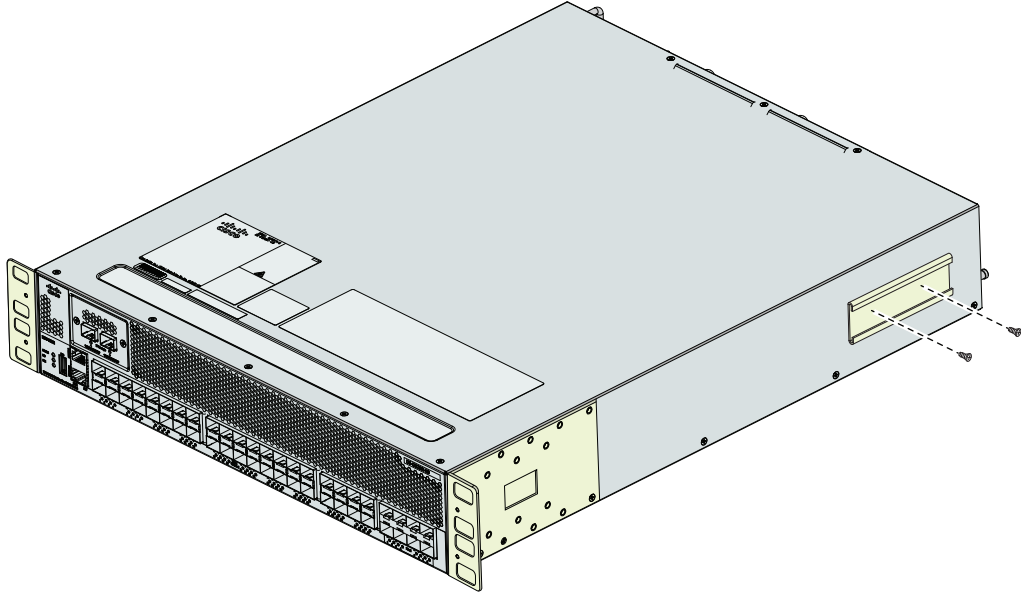
352021

- もともとブラケットに付属する 4 本の M4 ネジを使用してスイッチにブラケットを取り付けます。
- 同様に、スイッチの反対側にも前面ラックマウント ガイドを取り付けます。

ステップ 2 次の手順に従って、C ブラケットを取り付けます。

- a. 図 2-2 に示すように、スイッチの側面に C ブラケットをあて、ネジ穴を合わせます。

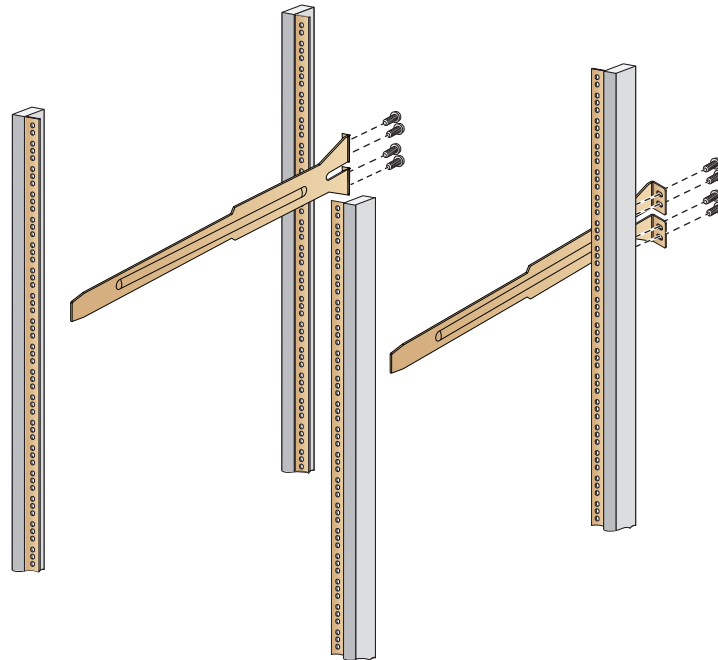
図 2-2 Cisco MDS 9250i マルチサービス スイッチへの C ブラケットの取り付け



- b. もともとブラケットに付属する 2 本の M3 ネジを使用してスイッチにブラケットを取り付けます。
- c. 同様に、スイッチの反対側にも C ブラケットを取り付けます。

ステップ3 ラックにスライダ レールを取り付けます。図 2-3 に示すように、ラック マウント レールにスライダ レールの 1 つをあて、ネジ穴を合わせます。

図 2-3 スライダ レールの取り付け

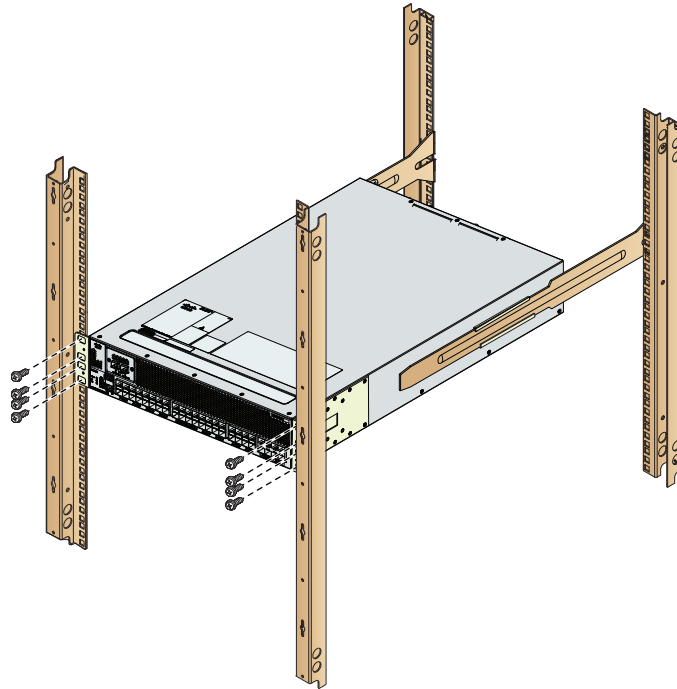


ステップ4 ラック レールのスレッド タイプに応じて、4 本の 12-24 ネジまたは 4 本の 10-32 ネジを使用して、スライダ レールを取り付けます。角穴のラックの場合は、スライダ レールの取り付け穴の後ろに 12-24 ケージ ナットを差し込みます。

- a. 同様に、ラックの反対側にもスライダ レールを取り付けます。
- b. メジャーおよび水準器を使用して、レールが水平で同じ高さになっているか確認します。

- ステップ 6** 前面ラックマウント ブラケットを前面のラック取り付けレールに取り付けて、スイッチをラックに固定します。
- 図 2-5 に示されているように、ケージナット、前面ラックマウント ブラケットの穴、ラックの取り付けレールのネジ穴を通して 4 本のネジ（ラックのタイプに応じて 12-24 または 10-32）を差し込みます。

図 2-5 前面ラックマウント ブラケットの取り付け



- スイッチの反対側の前面ラックマウント ブラケットについても、これを繰り返します。オプションのケーブル ガイドを取り付ける場合は、前面ラックマウント ブラケットの前にケーブル ガイドを配置して、ケーブル ガイド、前面ラックマウント ブラケットおよび取り付けレールにネジを通します。一方または両方のケーブル ガイドを取り付けることができます。単一のケーブル ガイドを取り付ける場合、どちらの側にも取り付けられます。

システムのアース接続

ここでは、システムのアース接続の必要性と、静電放電による損傷を防ぐ方法について説明します。



(注) どの場合も、アース方法は、National Electric Code (NEC) の要件または各地域の法および規制に準ずる必要があります。



(注) すべてのモジュールが完全に取り付けられ、非脱落型ネジが完全に締められていることを必ず確認してください。さらに、すべての I/O ケーブルと電源コードが適切に接続されていることを確認してください。これらの方法は、すべての設置時に従う必要がある標準的な設置方法です。



(注) このシステム アースは、NEBS (Network Equipment Building System) アースとも呼ばれます。

- シャーシにシステム アースが取り付けられていない場合には、システム アース ラグを取り付ける必要があります。シャーシシステムのアース パッドの取り付け手順および取り付け場所については、「システム アースの確立」(P.2-13) を参照してください。




(注) 付属のシステム アース線をシステムのアース ラグに接続する必要はありません。このアース ラグは、シャーシの塗装されていない金属部への直通路を提供します。

システムのアース ラグを取り付けたら、次の手順で、静電気防止用リスト ストラップを適切に取り付けます。

ステップ1 次のように静電気防止用リスト ストラップをしっかりと肌に密着させて着用してください。

- FRU に付属の静電気防止用リスト ストラップを使用する場合は、リスト ストラップのパッケージを開き、静電気防止用リスト ストラップの包装を開けます。手首に黒の導体ループを巻き、肌にしっかりと密着するように、ストラップを締めます。
- ワニロクリップ付きの静電気防止用リスト ストラップを使用する場合は、パッケージを開いて、静電気防止用リスト ストラップを取り出します。リスト ストラップを巻く位置を決めて、肌にしっかりと密着させてください。

ステップ2 静電気防止用リスト ストラップのバネ クリップまたはワニロクリップをつかんで、ラックの塗装されていない金属部分に一瞬クリップを接触させます。蓄積された静電気をラック全体に安全に散逸させるために、クリップを塗装されていないラック レールに接触させることを推奨します。

ステップ3  2-6 に示されているように、アース ラグ ネジにバネ クリップまたはワニロクリップを接続して、ポートにストラップをプラグします (または、アース ラグ ネジにワニロクリップを留めます)。

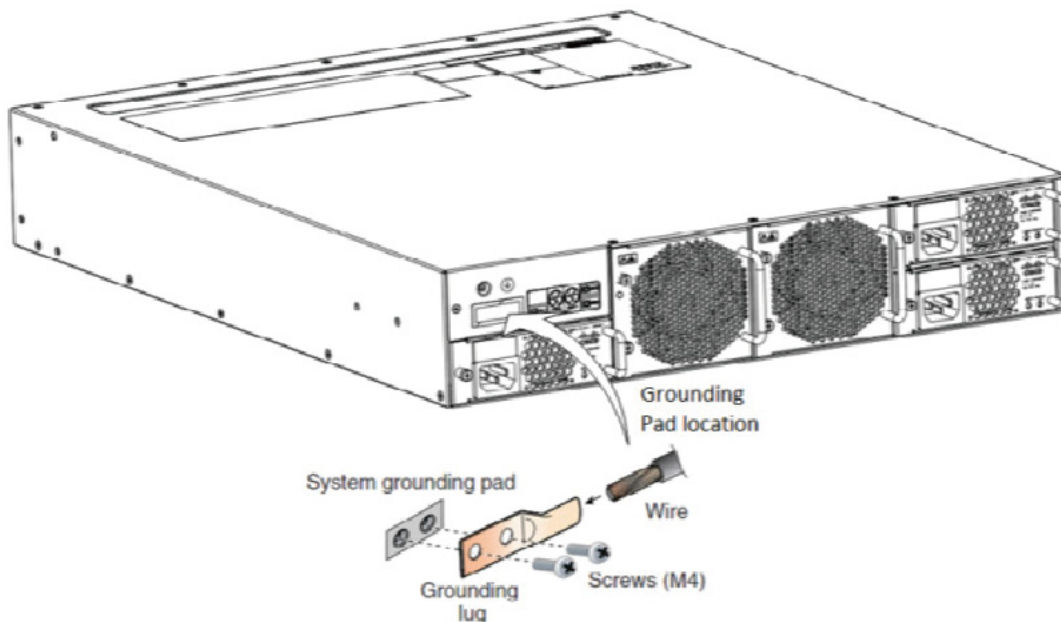
- FRU に付属の静電気防止用リスト ストラップを使用する場合は、バネ クリップを強くつかんであごを開き、システムのアース ラグのネジ頭の側面に取り付け、バネ クリップのあごがラグのネジ頭の後ろで閉じるように、バネ クリップをラグのネジ頭上でスライドさせます。



(注) バネ クリップのあごは、直接ラグのネジ頭またはラグのパレルをはさみ込めるほど広くは開きません。

- ワニロクリップ付きの静電気防止用リスト ストラップを使用している場合は、システムのアース ラグのネジ頭、またはシステムのアース ラグ パレルに直接ワニロクリップを取り付けます。

図 2-6 静電気防止用リストストラップのシステムアースラグネジへの取り付け



862056

- c. モジュールを処理する場合には、次の追加ガイドラインに従ってください。
- フレームを取り扱うときは、ハンドルまたは端の部分だけを持ち、プリント基板またはコネクタには手を触れないでください。
 - 取り外したコンポーネントは基板側を上向きにして、静電気防止用シートに置くか、静電気防止用容器に収めます。コンポーネントを返却する場合には、取り外したコンポーネントをただちに静電気防止用容器に入れてください。
 - 金属製フレームからプリント基板を取り外さないでください。

**注意**

安全のために、静電気防止用ストラップの抵抗値を定期的にチェックしてください。抵抗値は 1 ~ 10 MΩ でなければなりません。

システムアースの確立

ここでは、システムアースを Cisco MDS 9250i スイッチに接続する方法を説明します。

**(注)**

このシステムアースは、NEBS アースとも呼ばれます。

この装置を米国に設置する場合は、AC および DC 電源システムの両方で、システム (NEBS) アースを使用する必要があります。システム (NEBS) のアース接続を行う必要があります。

このシステム (NEBS) アースは、EMI (電磁波干渉) シールド要件に対する追加のアース、およびモジュール上の低電圧装置 (DC-DC コンバータ) に対するアースを提供し、補助的なボンディングおよびアース接続に関する Telcordia Technologies NEBS 要件を満たすことを目的としています。シャーシのシステム アースについては、次の注意事項に従う必要があります。

- システム (NEBS) アースは、すでに電力アース接続が確立されているその他のラックまたはシステムに接続する必要があります。この装置を、米国または欧州に設置している場合は、システム アース接続が必須となります。システム (NEBS) のアース接続を行う必要があります。
- システム (NEBS) アース接続と電源アース接続の両方をアースにつなぐ必要があります。この装置を、米国または欧州の CO に設置している場合は、システム (NEBS) アース接続が必須となります。システム (NEBS) のアース接続を行う必要があります。



(注) システム (NEBS) アースは、DC 入力 PEM を搭載した MDS 9250i シャーシのプライマリ保護アースとして機能します。これらのシャーシの DC 入力電源装置には、個別のアースはありません。

必要な工具と部品

アース システムを接続するには、次の工具と部品が必要です。

- アース ラグ : 2 つのネジ穴がある標準のバレル ラグ。最大 6 AWG のアース線をサポートします。アクセサリ キットに同梱されています。
- アース用ネジ : M4 X 8 mm (メトリック) なベネジ X 2。アクセサリ キットに同梱されています。
- アース線 : アクセサリ キットには同梱されていません。アース線のサイズは、地域および国内の設置要件に従ってください。米国で設置する場合は、電源とシステムに応じて、6 ~ 12 AWG の銅の導体が必要です。6 ~ 12 AWG の銅の導体が必要です。一般に入手可能な 6 AWG 線を推奨します。アース線の長さは、スイッチとアース設備の間の距離によって決まります。
- いいえ。1 プラスドライバ。
- アース線をアース ラグに取り付ける圧着工具。
- アース線の絶縁体をはがすワイヤ ストリッパ。

スイッチの電源投入

ここでは、次の情報を提供します。

- 「電源装置への接続」 (P.2-15)
- 「スイッチの電源を投入してコンポーネントの設置を確認する」 (P.2-15)



警告

システムの稼働時には、バックプレーンに危険な電圧または電流が流れています。保守を行う場合は注意してください。ステートメント 1034

**注意**

作業中は、スイッチの静電破壊を防ぐため、必ず静電気防止用リストストラップを着用してください。

電源装置への接続

Cisco MDS 9250i スイッチで AC 電源装置に電力を供給するには、次の手順に従ってください。

- ステップ1** すべての電源装置の電源スイッチがオフになっていることを確認します。
- ステップ2** 電源コードを電源装置に接続し、ケーブルを引き抜けないように、電源コード保持器のネジを締めます。
- ステップ3** 電源装置およびファン モジュールの両方が取り付けられていることを確認してから、緩んでいる非脱落型ネジを締めます。

**(注)**

配電ユニットのコンセントの種類によっては、Cisco MDS 9250i スイッチをコンセントに接続するために、オプションのジャンパ電源コードが必要となる場合もあります。

- ステップ4** 電源コードのもう一方の端を電源に接続します。
- ステップ5** スイッチが適切にアースされていること、および電源コードが要件に適合する AC 電圧のコンセントに接続されていることを確認します。

スイッチの電源を投入してコンポーネントの設置を確認する

**(注)**

スイッチの初期設定が完了するまでは、MGMT 10/100 イーサネット ポートを LAN に接続しないでください。スイッチを設定する手順については、『*Cisco MDS 9000 Family NX-OS Fundamentals Configuration Guide*』を参照してください。

コンソール ポートの接続手順については、「[コンソールポートとの接続](#)」(P.3-2) を参照してください。

スイッチの電源を投入し、ハードウェアの動作状態を確認する手順は、次のとおりです。

- ステップ1** スイッチの電源を投入するには、電源装置の電源スイッチまたは PEM をオンの位置 (I) に切り替えます。スイッチが自動的に起動します。
- ステップ2** ファンの音を聞きます。スイッチの電源を投入すると、ただちに動作を開始します。

**注意**

ファン モジュールが動作していない場合、ファン モジュールを交換する短時間を除き、スイッチを起動しないでください。Cisco MDS 9000 ファミリー スイッチは、ファン モジュールが動作していない場合、数分後には過熱状態になります。

ステップ3 スイッチの起動が完了したら、LED の動作が次のようであることを確認します。

- ファン ステータス LED がグリーンに点灯。
- 各 P/S LED がグリーンに点灯。
- スイッチ ステータス LED がグリーンに点灯。システム LED がオレンジまたはレッドに点灯している場合、1つまたは複数の環境モニタが問題を検出しています。
- ケーブルが接続されていない場合、イーサネット ポートのリンク LED は点灯しません。



(注) ファイバチャネル ポートの LED は、ポートがイネーブルになるまでオレンジのままです。また、MGMT 10/100 イーサネット ポートの LED は、ポートが接続されるまで消灯しています。

初期起動プロセスの完了後、ファイバチャネル ポート LED 以外のいずれかの LED がオレンジまたはレッドに点灯している場合、[Appendix B, “Technical Specifications.”](#) を参照してください。

ステップ4 コンポーネントが正しく動作していない場合、それを取り外し、取り付け直してみます。それでも正常に動作しない場合は、カスタマーサービス担当者に連絡し、製品を交換してください。



(注) 製品をシスコのリセラーから購入された場合、テクニカル サポートについては、直接リセラーにお問い合わせください。この製品を Cisco Systems から直接ご購入された場合は、次の URL にある Technical Assistance Center (TAC) にご連絡ください。
http://www.cisco.com/en/US/support/tsd_cisco_worldwide_contacts.html。

ステップ5 システム ソフトウェアが起動し、スイッチが初期化され、エラー メッセージが生成されていないことを確認します。問題が発生したときは、『*Cisco MDS 9000 Family System Messages Reference*』を参照してください。問題を解決できない場合は、カスタマーサービス担当者に連絡してください。

ステップ6 将来の参照用として、[付録 D 「設置場所の準備およびメンテナンス記録」](#) のワークシートに必要事項を記入します。



(注) スイッチの初回アクセス時は、基本的な設定ができるように、セットアップユーティリティが自動的に起動します。スイッチの設定方法およびモジュール接続の検査方法については、『*Cisco MDS 9000 Family NX-OS Fundamentals Configuration Guide*』または『*Cisco Fundamentals Configuration Guide for DCNM SAN*』を参照してください。

電源装置の取り外しと取り付け

ここでは、次の情報を提供します。

- 「[Cisco MDS 9250i スイッチから AC 電源装置を取り外す](#)」 (P.2-17)
- 「[Cisco MDS 9250i スイッチに AC 電源装置を取り付ける](#)」 (P.2-17)

ここでの作業を行うには、マイナスドライバまたは No.2 プラスドライバが必要です。



警告

システムが稼働しているときは、バックプレーンに電圧がかかっています。感電事故を防ぐため、電源装置ベイおよびバックプレーンに手や指で触れないようにしてください。ステートメント 166



警告

電源装置の非脱落型ネジは必ずしっかりと締め、保護アースの導通を確保してください。ステートメント 289

Cisco MDS 9250i スイッチから AC 電源装置を取り外す



警告

システムが稼働しているときは、バックプレーンに電圧がかかっています。感電事故を防ぐため、電源装置ベイおよびバックプレーンに手や指で触れないようにしてください。ステートメント 166

Cisco MDS 9250i スイッチから AC 電源装置を取り外すには、次の手順に従います。

- ステップ 1 電源装置の電源スイッチをオフ (0) の位置にします。
- ステップ 2 電源コードを電源から外します。
- ステップ 3 ケーブル留めを取り外し、取り外す電源装置から電源コードを外します。
- ステップ 4 片手で電源装置のハンドルをつかみ、電源装置をシャーシから少し引き出します。反対の手で電源装置の底面を支え、電源装置をシャーシから完全に引き抜きます。
- ステップ 5 電源装置ベイを空のままにしておく場合は、空いた部分に電源装置フィルター パネルを設置し、8 インチ ポンドまで非脱落型ネジを締めます。

Cisco MDS 9250i スイッチに AC 電源装置を取り付ける

Cisco MDS 9250i スイッチに AC 電源装置を取り付けるには、次の手順に従います。

- ステップ 1 システム アースが接続されていることを確認します。「[システムのアース接続 \(P.2-11\)](#)」を参照してください。
- ステップ 2 フィラー パネルが設置されている場合は、非脱落型ネジを緩めて、電源装置ベイからフィルター パネルを取り外します。
- ステップ 3 取り付ける電源装置の電源スイッチがオフ (0) の位置になっていることを確認します。
- ステップ 4 片手で電源装置のハンドルをつかみ、もう一方の手で電源装置の底面を支え、電源装置ベイに電源装置を挿入します。電源装置がベイに完全に装着されていることを確認します。
- ステップ 5 電源コードを電源装置に接続し、ケーブルを引き抜けないように、ケーブル留めを取り付けます。
- ステップ 6 電源コードの反対側を AC 電源コンセントに接続します。
- ステップ 7 電源装置の電源スイッチをオン (I) の位置にします。電源スイッチをオンにすると、ベイの電源装置がロックされます。

ステップ 8 電源装置の正常な動作を確認するために、LED が次の状態になっていることを確認します。

- INPUT OK LED はグリーン。
- OUTPUT OK LED はグリーン。

ファンモジュールの取り外しと取り付け

ファンモジュールは、システムの稼働中に取り外しや交換を行っても、感電やシステムの損傷が起きないように設計されています。ただし、交換作業は迅速に行う必要があります。

Cisco MDS 9250i スイッチには、電源が切断されるか、ファントレイがシャーシから取り外されると、ファンを緊急停止する回転安全機能を備えた 2 台のファンモジュールがあります。



注意

Cisco MDS 9000 ファミリースイッチには、シャーシ内のさまざまな部分の温度が特定の安全しきい値を超えた場合に、システムをシャットダウンできる内部温度センサーが搭載されています。温度センサーが機能するにはエアフローの存在が必要です。そのため、両方のファンモジュールが MDS 9250i シャーシから取り除かれると、検出できない過熱を防止するために、スイッチは 5 分後にシャットダウンします。ただし、高レベルの温度しきい値を超えると、スイッチはそれより前にシャットダウンします。

この項では、次のトピックについて取り上げます。

- 「Cisco MDS 9250i スイッチのファンモジュールの取り外し」(P.2-18)
- 「Cisco MDS 9250i スイッチのファンモジュールの取り付け」(P.2-19)

Cisco MDS 9250i スイッチのファンモジュールの取り外し

Cisco MDS 9250i スイッチからファンモジュールを取り外すには、次の手順に従います。

ステップ 1 取り外すモジュールの 4 本の非脱落型ネジを緩めます。

ステップ 2 両手でファンモジュールをつかみ、バックプレーンから電源コネクタを外すために引き出します。

ステップ 3 ファンモジュールをシャーシから完全に引き抜きます。



警告

ファントレイを取り外すときは、回転しているファンの羽根に手を近づけないでください。ファンブレードが完全に停止してからファントレイを取り外してください。ステートメント 258

Cisco MDS 9250i スイッチのファン モジュールの取り付け

Cisco MDS 9250i スイッチにファン モジュールを取り付けるには、次の手順に従います。

-
- ステップ1** ファン モジュールを背面シャーシのくぼみに配置して、シャーシに収めます。ファン モジュールを少し持ち上げ、シャーシ ガイドの上と下の位置を合わせた後、ファン モジュールをシャーシに押し込んで、シャーシがバックプレーンに装着されて非脱落型ネジがシャーシに接触するようにします。カチッという音がして、ファン モジュールが装着されます。
- ステップ2** スイッチの電源を投入したら、ファンの音を聞きます。稼動している音がすぐに聞えるはずで、聞こえない場合は、ファン モジュールがシャーシに完全に挿入され、ファン モジュールの外側の面とシャーシの外側の面がぴったり重なっていることを確認します。
- ステップ3** ファンのステータス LED がグリーンに点灯していることを確認します。LED がグリーンに点灯していない場合、1つまたは複数のファンに障害が発生しています。このような状態が発生した場合は、部品の交換についてカスタマーサービス担当者に連絡してください。



-
- (注) 製品をシスコのリセラーから購入された場合、テクニカル サポートについては、直接リセラーにお問い合わせください。この製品を Cisco Systems から直接ご購入された場合は、次の URL にある Technical Assistance Center (TAC) にご連絡ください。
http://www.cisco.com/en/US/support/tsd_cisco_worldwide_contacts.html
-



Cisco MDS 9250i スイッチの接続

この章では、Cisco MDS 9250i スイッチを接続する方法について説明し、次のトピックが含まれます。

- 「[接続に関する注意事項](#)」 (P.3-1)
- 「[ネットワーク接続の準備](#)」 (P.3-2)
- 「[コンソールポートとの接続](#)」 (P.3-2)
- 「[MGMT 10/100/1000 イーサネットポートへの接続](#)」 (P.3-3)
- 「[ファイバチャネルポートへの接続](#)」 (P.3-3)

接続に関する注意事項

Cisco MDS 9250i スイッチには、次のタイプのポートがあります。

- **コンソールポート**：RS-232 ポートがローカル管理接続を作成するために使用されます。
- **MGMT 10/100/1000 イーサネットポート**：Cisco Data Center Network Manager (DCNM) などを通して、イーサネットポートを使用して IP アドレスでスイッチのアクセスおよび管理を行います。
- **ファイバチャネルポート**：SAN への接続またはインバンド管理で使用されるファイバチャネルポート。Cisco MDS 9250i スイッチの FC ポートは、IBM (FICON) 接続をサポートします。
- **Fibre Channel over Ethernet**：FCoE 接続に使用される FCoE ポート。Cisco MDS 9250i スイッチの FCoE ポートは、従来のイーサネットスイッチングに使用できません。
- **IP ストレージポート**：FCIP または iSCSI 接続で使用する IP ストレージサービスポート。
- **USB ドライブ**：Cisco MDS NX-OS がサポートするさまざまなデバイスへの接続を可能にするシンプルなインターフェイス。

この章は、次の項で構成されています。

- 「[ネットワーク接続の準備](#)」 (P.3-2)
- 「[コンソールポートとの接続](#)」 (P.3-2)
- 「[MGMT 10/100/1000 イーサネットポートへの接続](#)」 (P.3-3)
- 「[ファイバチャネルポートへの接続](#)」 (P.3-3)

**注意**

電源コードおよびデータ ケーブルをオーバーヘッド ケーブルトレイまたはサブフロア ケーブルトレイに配線する場合には、電源コードおよび他の潜在的なノイズ発生源を、シスコ機器で終端するネットワーク配線からできるかぎり遠ざけてください。長い平行ケーブルを 3.3 フィート (1 m) 以上離して設置できない場合は、ケーブルをアース付きの金属製コンジットに通して、潜在的なノイズ発生源をシールドしてください。

ネットワーク接続の準備

Cisco MDS 9250i スイッチのネットワーク接続を準備するときは、各インターフェイスタイプについて次の事項を考慮し、ポートを接続する前に必要なすべての機器を入手してください。

- 各インターフェイスタイプに必要なケーブル
- 各信号タイプの距離制限
- 必要な他のインターフェイス機器

コンソールポートとの接続

「コンソール」というラベルの付いたコンソールポートは、RJ-45 インターフェイスを備えた RS-232 ポートです。これは非同期シリアルポートです。このポートに接続する装置は、非同期伝送に対応している必要があります。

スイッチを最初にネットワークに接続する前に、このポートをローカル管理用に接続し、IP アドレスの設定および他の初期設定を行うことを推奨します。

**注意**

コンソールポートをモデムに接続する場合、スイッチの起動中に接続しないでください。スイッチに電源を投入する前か、スイッチの起動プロセスが完了したあとに接続します。

コンソールポートを使用して、次の機能を実行できます。

- Cisco MDS 9250i スイッチを、CLI を使用して設定する。
- ネットワークの統計データおよびエラーを監視する。
- SNMP エージェントパラメータを設定する。
- ソフトウェアアップデートをダウンロードする。

**(注)**

コンソールポートをコンピュータターミナルに接続するには、そのコンピュータが VT100 ターミナルエミュレーションをサポートしている必要があります。ターミナルエミュレーションソフトウェア：多くの場合、HyperTerminal または Procomm Plus などのアプリケーションで、セットアップおよび設定時にスイッチとコンピュータ間の通信を可能にします。

コンソールポートをコンピュータターミナルに接続する手順は、次のとおりです。

ステップ 1 次のデフォルトのポート特性と一致するように、ターミナルエミュレータプログラムを設定します。

- 9600 ボー

- 8 データ ビット
 - 1 ストップ ビット
 - パリティなし
- ステップ2** 提供されている RJ-45 を DP-25 メス アダプタに接続します。スイッチに付属のアダプタとケーブルを使用することを推奨します。
- ステップ3** コンソール ケーブル (RJ-45 から RJ-45 のロールオーバー ケーブル) を、コンソール ポートに接続するか、コンピュータのシリアル ポートにある RJ-45 から DP-25 のアダプタ (コンピュータによる) に接続します。

MGMT 10/100/1000 イーサネット ポートへの接続

自動検知の 10/100/1000 イーサネット管理ポートは、コンソール ポートの下の前面パネル (MGMT ETH のラベル) にあります。このポートは、Cisco MDS 9250i スイッチのアウトオブバンド管理に使用されます。



注意

IP アドレスの重複を防ぐために、初期設定が完了するまでは、MGMT 10/100/1000 イーサネット ポートをネットワークに接続しないでください。詳細については、『Cisco MDS 9000 Family NX-OS Fundamentals Configuration Guide』を参照してください。

MGMT 10/100/1000 イーサネット ポートを外部ハブ、スイッチ、またはルータに接続する手順は次のとおりです。

- ステップ1** MGMT 10/100/1000 イーサネット ポートに、対応するモジュラ ケーブルを接続します。
- MGMT 10/100/1000 イーサネット ポートをイーサネット スイッチ ポートまたはハブに接続する場合、モジュラ、RJ-45、ストレート型 UTP ケーブルを使用できます。
 - ルータ インターフェイスに接続するには、クロス ケーブルを使用します。
- ステップ2** ケーブルの反対側をデバイスに接続します。

ファイバチャネル ポートへの接続

ファイバチャネル ポートは LC タイプの光ファイバと互換性があります。SAN への接続またはインバンド管理に、これらのポートを使用できます。インバンド管理用にスイッチを設定する方法については、『Cisco MDS 9000 Family NX-OS Fundamentals Configuration Guide』を参照してください。

Cisco MDS 9000 ファミリーは、SFP+ トランシーバのファイバチャネルとギガビット イーサネット プロトコルの両方をサポートします。各トランシーバは、ケーブルの接続先のトランシーバと一致している必要があります。また、信頼性の高い通信を実現するためには、ケーブル長の制限値を超えないようにする必要があります。ご使用のソフトウェア リリースでサポートされる SFP+ トランシーバのリストを入手する方法については、『Cisco MDS 9000 Family Release Notes for Cisco MDS NX-OS』を参照してください。



警告

クラス1レーザー製品です。ステートメント 1008



警告

接続されていない光ファイバケーブルやコネクタからは目に見えないレーザー光が放射されている可能性があります。レーザー光を直視したり、光学機器を使用して直接見たりしないでください。ステートメント 1051



注意

トランシーバを扱う際には、シャーシに接続している静電気防止用リストストラップを着用してください。未使用の光コネクタは覆いをかぶせ、コネクタ端に触れないようにします。光ファイバケーブルのコネクタに、埃、油、その他の汚れが付いていないことを確認してください。

この項では、次の内容について説明します。

- 「SFP+ トランシーバのケーブルの取り外しおよび取り付け」(P.3-7)
- 「SFP+ トランシーバおよび光ファイバケーブルのメンテナンス」(P.3-8)

SFP+ トランシーバの取り外しおよび取り付け



注意

SFP+ トランシーバの取り外しおよび取り付けを行うと、耐用年数が短くなる可能性があります。絶対に必要な場合以外は SFP+ トランシーバの取り外しおよび取り付けを行わないでください。SFP+ トランシーバの取り付けまたは取り外しを行う際は、ケーブルやトランシーバの破損を防止するため、ケーブルを抜いた状態で行うことを推奨します。



(注)

Cisco MDS 9250i スイッチには Cisco SFP+ トランシーバだけを使用します。それぞれの Cisco SFP+ トランシーバには、その SFP+ トランシーバがスイッチの要件を満たしているかどうかをスイッチで確認できるように、モデル情報がコード化されています。そのトランシーバタイプに固有の指示については、「[SFP+ Transceiver Specifications](#)」 section on page B-3 を参照してください。

Cisco MDS 9000 ファミリーは、次の 2 つのタイプのラッチング デバイスの付いた SFP+ トランシーバをサポートしています。

- マイラー タブ ラッチ (図 3-1)
- 留め具式ラッチ (図 3-2)

図 3-1 マイラー タブ ラッチ付きの SFP+ トランシーバ

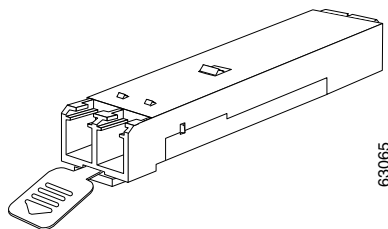
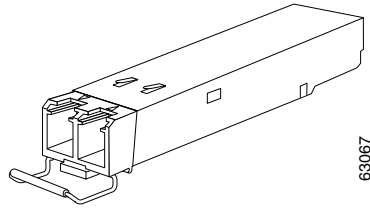


図 3-2 留め具式ラッチ付きの SFP+ トランシーバ



SFP+ トランシーバの取り外し

SFP+ トランシーバを取り外す手順は、次のとおりです。

-
- ステップ 1** 静電気防止用リストストラップを着用して、使用法に従います。
- ステップ 2** トランシーバにケーブルが接続されている場合は、次の手順を実行します。
- あとで参照するために、ケーブルとポートの接続を記録しておきます。
 - ケーブルのリリースラッチを押し、コネクタの接続部付近をつかんで、コネクタをトランシーバからゆっくり引き抜きます。
 - ダストプラグを、トランシーバのケーブル側に差し込みます。



注意

次の手順でトランシーバが容易に外せない場合、トランシーバを一番奥まで押し込んで、ラッチが正しい位置にあるかどうか確認してください。

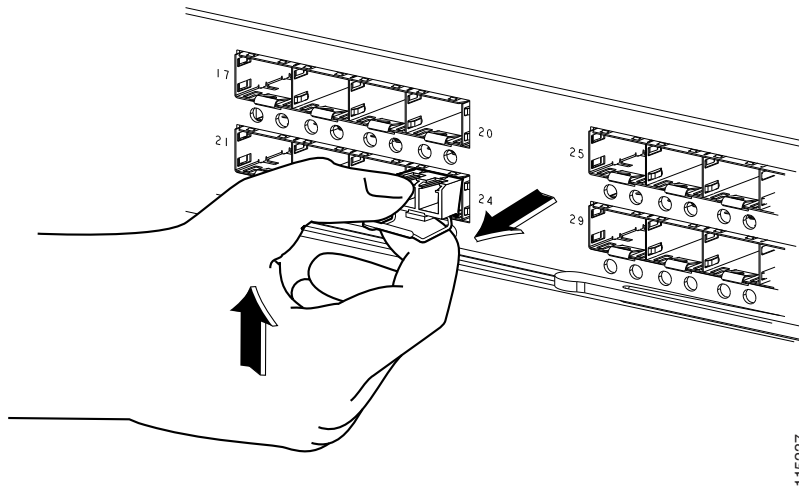
- ステップ 3** ポートからトランシーバを取り外します。
- マイラータブラッチ付きのトランシーバの場合、タブをまっすぐに（ひねらずに）ゆっくり引っ張り、ポートからトランシーバを抜き取ります。
 - ベールクラスプラッチ付きのトランシーバの場合、下方向にクラスプを押し開き、ポートからトランシーバを抜き取ります。



(注)

ベールクラスプ付きの SFP+ トランシーバを取り外しにくい場合、一旦ベールクラスプを上位置に戻して SFP+ を再固定します。そして、SFP+ をケージの内側に向かって上向きに押します。次に、ベールクラスプを下げ、SFP+ に軽く上向きの力をかけながら引き出します（図 3-3 を参照）。このとき、ポートケージを傷つけないよう注意してください。

図 3-3 ベールクラスプ付き SFP+ トランシーバの別の取り外し方法



ステップ 4 トランシーバを工場に返送する場合、トランシーバのポート側にダストカバーを挿入し、トランシーバを静電気防止用マットの上に置くか、または静電気防止袋に入れます。

ステップ 5 別のトランシーバが取り付けられていない場合、オプティカル ケージにきれいなカバーを挿入して保護します。

SFP+ トランシーバの取り付け

SFP+ トランシーバを取り付ける手順は、次のとおりです。

ステップ 1 静電気防止用リストストラップを着用して、使用法に従います。

ステップ 2 ポート ケージのダストカバーを外します。

ステップ 3 トランシーバのポート側のダストカバーを外します。

ステップ 4 次のようにトランシーバをポートに差し込みます。

- マイラー タブ付きのトランシーバの場合、タブが下にくるようにし、ポートにしっかりとハマるまでトランシーバをゆっくり差し込みます。
- ベールクラスプ付きのトランシーバの場合、クラスプが下になるようにし、クラスプを持ち上げてトランシーバの上部で閉じてから、ポートにしっかりとハマるまでトランシーバをゆっくり差し込みます。



注意

トランシーバが取り付けにくい場合は、トランシーバの向きと、タブやクラスプの位置が正しいかどうかを確認してください。



(注)

ケーブルをトランシーバに接続できない場合は、トランシーバのケーブル側にダストプラグを取り付けるか、またはそのままにします。

SFP+ トランシーバのケーブルの取り外しおよび取り付け

**注意**

光ファイバケーブルの損傷を防ぐために、ケーブルに公称制限値を超える張力をかけないでください。また、ケーブルに張力がかかかっていない場合でも、ケーブルを半径 1 インチ未満に曲げないでください。ケーブルに張力がかかっている場合は、半径 2 インチ未満に曲げないでください。

SFP+ トランシーバからのケーブルの取り外し

**注意**

トランシーバからケーブルを引き抜くときは、ケーブルのコネクタ部分を持ってください。コネクタの光ファイバケーブル端子が損傷することがあるので、ジャケット スリーブを持って引っ張らないでください。

**注意**

ケーブルが抜けにくい場合は、ケーブルのラッチが外れているかどうか確認してください。

ケーブルを取り外す手順は、次のとおりです。

- ステップ 1** 静電気防止用リストストラップを着用して、使用法に従います。
- ステップ 2** ケーブルのリリースラッチを押し、コネクタの接続部付近をつかんで、コネクタをトランシーバからゆっくり引き抜きます。
- ステップ 3** ダストプラグを、トランシーバのケーブル側に差し込みます。
- ステップ 4** ダストプラグを、ケーブル端に差し込みます。

SFP+ トランシーバへのケーブルの取り付け

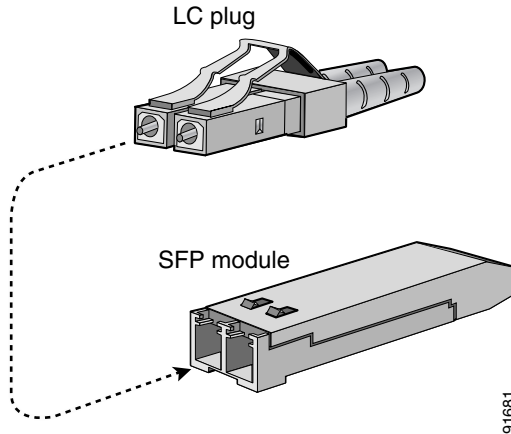
**注意**

ケーブルやトランシーバの破損を防止するため、トランシーバへのケーブルの取り付けは、トランシーバをポートに設置してから行ってください。

トランシーバにケーブルを取り付ける手順は、次のとおりです。

- ステップ 1** 静電気防止用リストストラップを着用して、使用法に従います。
- ステップ 2** ケーブルのコネクタのダストカバーを外します。
- ステップ 3** トランシーバのケーブル側のダストカバーを外します。
- ステップ 4** ケーブルコネクタをトランシーバに合わせ、しっかりはまるまでコネクタをトランシーバに差し込みます (図 3-4 を参照)。

図 3-4 ファイバチャネルポートへの LC タイプ ケーブルの接続



注意 ケーブルが取り付けにくい場合、ケーブルの向きを確認してください。

接続を確認する手順については、『Cisco MDS 9000 Family NX-OS Fundamentals Configuration Guide』を参照してください。

SFP+ トランシーバおよび光ファイバケーブルのメンテナンス

高精度の信号を維持し、コネクタの損傷を防ぐためには、SFP+ トランシーバと光ファイバケーブルを常に埃のない清潔な状態に保つ必要があります。減衰（光損失）は汚れによって増加します。減衰量は 0.35 dB 未満でなければなりません。

メンテナンスの際には、次の注意事項に従ってください。

- SFP+ トランシーバは静電気に敏感です。静電破壊を防止するために、シャーシに接続している静電気防止用リストストラップを着用してください。
- トランシーバの取り外しおよび取り付けは、必要以上に行わないでください。取り付けおよび取り外しを頻繁に行うと、耐用年数が短くなります。
- 未使用の光接続端子には、必ずカバーを取り付けてください。埃が付着した場合には、埃によって光ファイバケーブルの先端が傷つかないように、使用前に清掃してください。
- 指紋などで汚れることがあるので、コネクタの先端には手を触れないでください。
- 定期的に清掃してください。必要な清掃の頻度は、設置環境によって異なります。また、埃が付着したり、誤って手を触れた場合には、コネクタを清掃してください。ウェットクリーニングやドライクリーニングが効果的です。設置場所の光ファイバ接続清掃手順に従ってください。
- 埃が付着していないこと、および損傷していないことを定期的に確認してください。損傷している可能性がある場合には、清掃後に顕微鏡を使用してファイバの先端を調べ、損傷しているかどうかを確認してください。



ラックの取り付け

この付録では、ラックの取り付けについて説明します。内容は次のとおりです。

- 「ラックに関する要件」(P.A-1)
- 「ラックマウントに関する注意事項」(P.A-2)
- 「ラックへの Cisco MDS 9250i スイッチの取り付け」(P.A-6)

ラックに関する要件

ここでは、周囲温度が 32 ~ 104 °F (0 ~ 40 °C) であると想定し、次のラックに設置する場合の要件を示します。

- Cisco MDS 9250i シャーシ
- 標準オープンラック
- 2 支柱 telco ラック

ラックの一般的な要件

ラックは、次のいずれかのタイプである必要があります。

- 標準 19 インチ 4 支柱 EIA ラック、ANSI/EIA-310-D-1992 のセクション 1 に準拠した英国ユニバーサルピッチに適合する取り付けレール付き。「標準オープンラックの要件」(P.A-2) および「標準オープンラックの要件」(P.A-2) を参照してください。
- 標準 2 支柱 Telco ラック ?ANSI/EIA-310-D-1992 のセクション 1 に準拠した英国ユニバーサルピッチに適合する取り付けレール付き。

Cisco MDS 9250i シャーシのラックに関する要件

ラックは次の要件も満たしている必要があります。

- シャーシあたりの縦方向の最小ラックスペースは 1.75 インチ (4.4 cm) です。
- 取り付けレール間の幅は 17.75 インチ (45.1 cm) 以上にする必要があります。4 支柱 EIA ラックの場合、この距離が 2 本の前方レールと後方レールとの間の距離になります。

標準オープン ラックの要件

オープンラック（側面パネルまたは扉が付いていないもの）にシャーシを設置する場合には、「[ラックの一般的な要件](#)」(P.A-1) に示した要件のほか、ラックが次の要件を満たしていることを確認してください。

- 2本の前方取り付けレールの幅は1 RU（ラックユニット）、つまり8インチ（20 cm）以上にする必要があります。
- 各シャーシについて、縦方向に1 RU（ラックユニット）、つまり8インチ（2 cm）以上のスペースを設ける必要があります。



(注) Cisco MDS 9250i スイッチに付属の側面レール マウント ブラケットには、さらに0.75インチ（1.9 cm）の高さが必要です。これはCisco MDS 9250i スイッチの取り付け時のみに必要で、前面マウント ブラケットが取り付けレールにしっかりと固定されたら、取り外すことも、取り付けただままにすることもできます。

- 隣接するシャーシ間の間隔が6インチ（15.2 cm）以上あり、シャーシの通気口と壁面との間に最低2.5インチ（6.4 cm）の隙間があること。

2 支柱 Telco ラックに固有の要件

「[ラックの一般的な要件](#)」(P.A-1) に記載されている要件に加えて、2 支柱 Telco ラックは次の要件を満たす必要があります：

- 2本の取り付けレールの間の最小幅は17.75インチ（45.1 cm）以上にする必要があります。
- シャーシの空気取り入れ口と壁の間隔は2.5インチ（6.4 cm）にする必要があります。

ラックマウントに関する注意事項



注意

ラックにキャストが付いている場合、ブレーキがかかっているか、または別の方法でラックが固定されていることを確認してください。



注意

このキットをEIA ラックに設置する場合は、4つすべてのラック取り付けレールにスイッチを固定します。EIA レールの場合、2本のレールだけを使用するとシェルフ ブラケットのたわみを防ぐのに十分な厚さがない可能性があります。

シャーシのラック取り付けを行う前に、ラックが次の要件を満たしていることを確認します。

- 「[ラックに関する要件](#)」(P.A-1) に示されている仕様。
- 前面マウント レールと背面マウント レール間のラックの奥行が18インチ（45.7 cm）以上、30インチ（76.2 cm）以下であること。これは4支柱EIAラックに固有です。
- [Appendix B, “Technical Specifications.”](#) に説明されているとおり、エアフローと冷却は十分で、スイッチの通気口の周囲に十分なスペースがあります。
- ラックには、シャーシ用に十分な縦方向のスペースに加え、シェルフ ブラケット用に2 RU、さらに、取り付けプロセス用に必要なその他のスペースが確保されています。

- ラックは、次の表に示すラック ユニットあたりの最小ラック ロード評価を満たしています。

ラック タイプ	MDS 9250i
EIA (4 支柱)	7.5 ポンド (3.4 kg)

ラックマウント支持ブラケット取り付け前の作業

Cisco MDS 9250i スイッチのラックマウント支持ブラケットを取り付ける前に、キットの内容を確認します。表 A-1 に、オプションのシェルフ ブラケット キットの内容を示します。

表 A-1 シェルフ ブラケット キットの内容

数量	部品
2	下部支持ブラケット
。	12-24 x 3/4 インチ プラス ネジ
。	M6 x 19 mm バインダヘッド ネジ

ブラケットの取り付けと取り外し

ここでは、ブラケットの取り付けと取り外し方法について説明します。

シェルフ ブラケットを取り付ける前に、キットの内容を確認します。表 A-2 に、オプションのシェルフ ブラケット キットの内容を示します。

表 A-2 シェルフ ブラケット キットの内容

数量	部品
2	スライダ ブラケット
2	シェルフ ブラケット
1	クロスバー
2	10-32 x 3/8 インチ プラスなベネジ
16	12-24 x 3/4 インチ プラス ネジ
16	10-24 x 3/4 インチ プラス ネジ

必要な工具

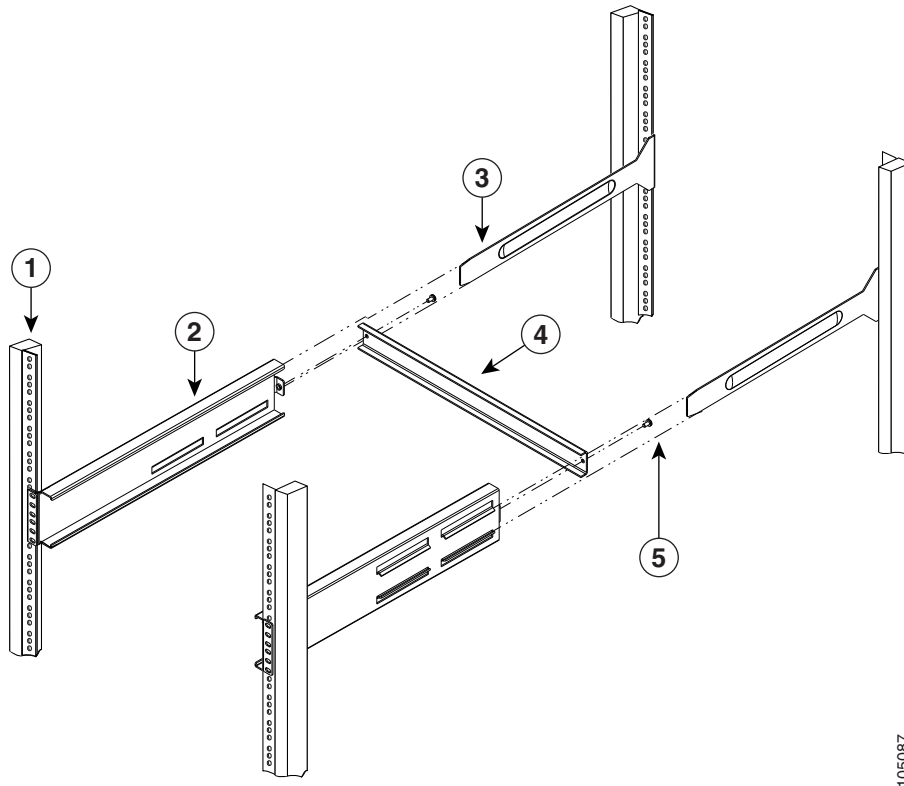
この取り付けには次の機器が必要です。

- No.2 プラス ドライバ
- 巻き尺と水準器 (シェルフ ブラケットを水平にするため)

4支柱EIA ラックへのシェルフ ブラケット キットの取り付け

図 A-1 は、4 支柱 EIA ラックにシェルフ ブラケット キットを取り付ける方法を示しています。

図 A-1 EIA ラックへのシェルフ ブラケット キットの取り付け



105087

1	ラック取り付けレール (4x)	4	クロスバー
2	シェルフ ブラケット (2x)	5	10-32 ネジ (2x)
3	スライダレール (2)		

EIA ラックにシェルフ ブラケットを取り付ける手順は、次のとおりです。

ステップ 1 図 A-1 に示すように、ラック取り付けレールの内側にシェルフ ブラケットを配置します。シェルフ ブラケットの前面にあるネジ穴と、前面ラック取り付けレールにある穴の位置を合わせます。4 本以上の 12-24 または 10-24 のネジを使用して、前面ラック取り付けレールにシェルフ ブラケットを取り付けます。



(注) シェルフ ブラケットの一番下の穴は、ラック取り付けレールにあるラック ユニットの一番下の穴 (1/2 インチのスペースのすぐ上にある穴) と位置が合っている必要があります。

ステップ 2 他のシェルフ ブラケットでも同じ手順を繰り返します。

- ステップ3** シェルフ ブラケットの高さが揃っていることを確認します（必要に応じて水準器または巻き尺を使用）。
- ステップ4** [図 A-1](#) に示すように、10-32 ネジを使用してシェルフ ブラケットにクロスバーを取り付けます。
- ステップ5** [図 A-1](#) に示すように、シェルフ ブラケットにスライダ レールを挿入します。4 本以上の 12-24 または 10-24 のネジを使用して、背面ラック取り付けレールに取り付けます。

ブラケットへのスイッチの取り付け

このセクションでは、ラックマウント支持ブラケットとシェルフ ブラケットにスイッチを取り付ける方法を説明します。次の内容が含まれます。

- 「ラックマウント支持ブラケットへのスイッチの取り付け」(P.A-5)
- 「シェルフ ブラケットへのスイッチの取り付け」(P.A-8)

ラックマウント支持ブラケットへのスイッチの取り付け

このセクションでは、ラックマウント支持ブラケットの上にスイッチを取り付ける一般的な手順を示します。取り付け手順の詳細については、「ラックへの [Cisco MDS 9250i スイッチ シャーシの設置](#)」(P.2-5) を参照してください。



警告

この装置は、立ち入りが制限された場所への設置を前提としています。立ち入りが制限された場所とは、特殊な工具、錠と鍵、またはその他のセキュリティ手段を使用しないと入れない場所を意味します。ステートメント 1017



警告

この装置の設置、交換、または保守は、訓練を受けた相応の資格のある人が行ってください。ステートメント 1030



(注)

システムの設置、操作、または保守を行う前に、安全上の重要事項について、*Regulatory Compliance and Safety Information for the Cisco MDS 9000 Family* を参照してください。

ラックマウント支持ブラケットの上にスイッチを設置するには、次の手順を使用します。

- ステップ1** ラックマウント支持ブラケットが水平で、ラック取り付けレールにしっかり固定されていること、ラックマウントを支持する留め具がブラケットにしっかり固定されていること、およびラックが安定していることを確認します。
- ステップ2** 機械式リフトをスイッチの下に滑り込ませ、ラックマウント支持ブラケットの上にスイッチを持ち上げ、位置が正しいことを確認します。
- ステップ3** ラック取り付けレールにスイッチを取り付けます。「ラックへの [Cisco MDS 9250i スイッチ シャーシの設置](#)」(P.2-5) を参照してください。

**注意**

ラックがすでにアースされている場合でも、シャーシをアースすることを推奨します。シャーシには、アースラグを接続するための、M4 ネジ穴が2つあるアースパッドが付いています。

ラックへの Cisco MDS 9250i スイッチの取り付け

このセクションでは、ネジ穴のないラックに Cisco MDS 9250i スイッチを取り付けるための手順について説明します。収集する情報は次のとおりです。

- 「ラックマウントに関する注意事項」(P.A-6)
- 「シェルフブラケット取り付け前の作業」(P.A-6)
- 「ラックへの Cisco MDS 9250i シェルフブラケットキットの取り付け」(P.A-7)
- 「シェルフブラケットへのスイッチの取り付け」(P.A-8)

ラックマウントに関する注意事項

**注意**

ラックにキャスタが付いている場合、ブレーキがかかっているか、または別の方法でラックが固定されていることを確認してください。

シャーシのラック取り付けを行う前に、ラックが次の要件を満たしていることを確認します。

- 「ラックに関する要件」(P.A-1) に示されている仕様。
- 前面マウントレールと背面マウントレール間のラックの奥行は 18 インチ (45.7 cm) に固定されています。
- ラック取り付けレールにはネジ穴がありません。
- Appendix B, “Technical Specifications.” に説明されているとおり、エアフローと冷却は十分で、Cisco MDS 9250i スイッチの通気口の周囲に十分なスペースがあります。
- ラックには、シャーシ用に十分な縦方向のスペース、および取り付けプロセス用に必要なその他のスペースもあります。

シェルフブラケット取り付け前の作業

シェルフブラケットを取り付ける前に、キットの内容を確認します。表 A-3 に、オプションのシェルフブラケットキットの内容を示します。

表 A-3 Cisco MDS 9250i シェルフブラケットキットの内容

数量	部品
2	シェルフブラケット
16	1/4-20 x 3/4 インチ ロック ワッシャ付きなベネジ

表 A-3 Cisco MDS 9250i シェルフ ブラケット キットの内容

数量	部品
12	10-32 x 1/3 インチ ロック ワッシャ付きなベネジ
12	10-32 クリップ ナット

必要な工具

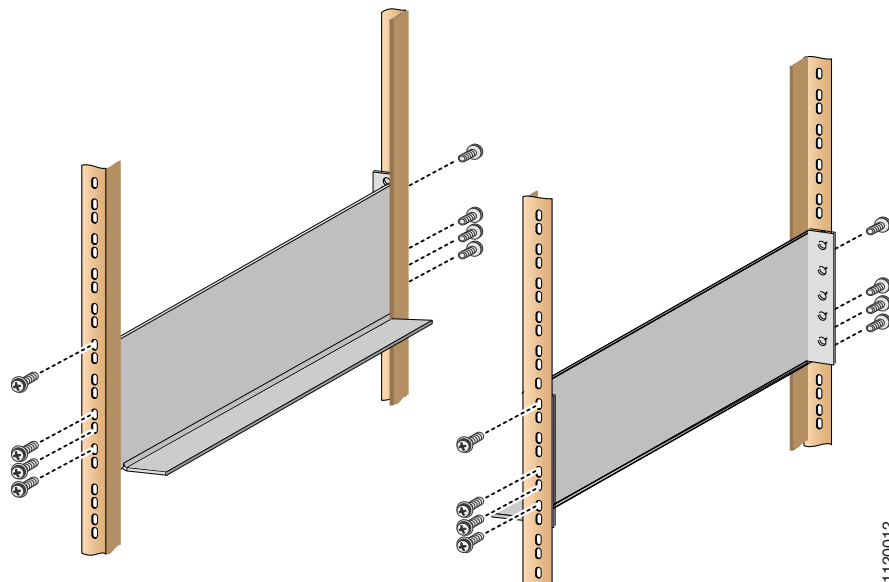
この取り付けには次の機器が必要です。

- No.2 プラスドライバー
- 巻き尺と水準器（シェルフ ブラケットを水平にするため）

ラックへの Cisco MDS 9250i シェルフ ブラケット キットの取り付け

図 A-2 は、4 支柱ラックに Cisco MDS 9250i シェルフ ブラケット キットを取り付ける方法を示しています。

図 A-2 ラックへのシェルフ ブラケット キットの取り付け



ラックにシェルフ ブラケットを取り付ける手順は、次のとおりです。

- ステップ1** 図 A-2 に示すように、ラック取り付けレールの内側にシェルフ ブラケットを配置します。シェルフ ブラケットの前面にあるネジ穴を前面ラック取り付けレールの穴に合わせ、前面ラック取り付けレールに 4 本以上の 1/4-20 ネジを使用してシェルフ ブラケットを取り付けます。



- (注) シェルフ ブラケットの一番下の穴は、ラック取り付けレールにあるラックユニットの一番下の穴（1/2 インチのスペースのすぐ上にある穴）と位置が合っている必要があります。

- ステップ 2** シェルフ ブラケットの背面にあるネジ穴を背面ラック取り付けレールの穴に合わせ、背面ラック取り付けレールに 4 本以上の 1/4-20 ネジを使用してシェルフ ブラケットを取り付けます。
- ステップ 3** 他のシェルフ ブラケットについても、ステップ 1 とステップ 2 を繰り返します。
- ステップ 4** シェルフ ブラケットの高さが揃っていることを確認します（必要に応じて水準器または巻き尺を使用）。

シェルフ ブラケットへのスイッチの取り付け

このセクションでは、シェルフ ブラケットの上に Cisco MDS 9250i スイッチを取り付ける手順の概要を示します。取り付け手順の詳細については、「[ラックへの Cisco MDS 9250i スイッチシャーシの設置](#)」(P.2-5) を参照してください。



警告

この装置は、立ち入りが制限された場所への設置を前提としています。立ち入りが制限された場所とは、特殊な工具、錠と鍵、またはその他のセキュリティ手段を使用しないと入れない場所を意味します。ステートメント 1017



警告

この装置の設置、交換、または保守は、訓練を受けた相応の資格のある人が行ってください。ステートメント 1030



注意

シスコでは、シャーシを移動または持ち上げるときに、機械式リフトを使用することを推奨します。Cisco MDS 9250i スイッチは、すべてのモジュールおよび電源装置が搭載されている場合、重量が約 449.5 ポンド (203.8 kg) になります。



(注)

システムの設置、操作、または保守を行う前に、安全上の重要事項について、*Regulatory Compliance and Safety Information for the Cisco MDS 9000 Family* を参照してください。

シェルフ ブラケットの上に Cisco MDS 9250i スイッチを取り付けるには、次の手順を使用します。

- ステップ 1** シェルフ ブラケットが水平で、ラック取り付けレールにしっかり固定されていること、またラックが安定していることを確認します。
- ステップ 2** シェルフ ブラケットに Cisco MDS 9250i スイッチを挿入し、位置が正しいことを確認します。
- ステップ 3** ラック取り付けレールに Cisco MDS 9250i スイッチを取り付けます。ラックにあるネジ穴なしのレールで、穴の位置にクリップ ナットを配置します。これらのクリップ ナットは、シャーシをラックに固定するネジのネジ穴を提供します。このシェルフ ブラケット キットに同梱されている 12 本の 10-32 x 1/2 インチのネジを使用して、ラックにシャーシを固定します。「[ラックへの Cisco MDS 9250i スイッチシャーシの設置](#)」(P.2-5) を参照してください。



注意

ラックはすでにアースされていますが、シャーシをアースすることを推奨します。シャーシには、アース ラグを接続するための、M4 ネジ穴が 2 つあるアース パッドが付いています。



ケーブルおよびポートの仕様

ここでは、ケーブルおよびポートの仕様について説明します。内容は次のとおりです。

- 「提供されているケーブルとアダプタ」(P.C-1)
- 「コンソールポート」(P.C-2)
- 「MGMT 10/100/1000 イーサネットポート」(P.C-3)
- 「サポートされる電源コードとプラグ」(P.C-4)

提供されているケーブルとアダプタ

Cisco MDS 9250i スイッチのアクセサリキットには、次のものが含まれています。

- RJ-45 ロールオーバー ケーブル
- RJ-45/DSUB F/F アダプタ : RJ-45 から DB-25 のメス DTE アダプタ (「Terminal」というラベル)
- RJ-45/DSUB R/P アダプタ : RJ-45 から DB-25 のオス DCE アダプタ (「Modem」というラベル)



(注) 追加のケーブルとアダプタはカスタマー サービス担当者に発注できます。



(注) シスコのサポートをシスコのリセラーからご購入された場合は、リセラーに直接お問い合わせください。サポートを Cisco Systems から直接ご購入された場合は、次の URL にある Technical Assistance Center (TAC) にご連絡ください。

http://www.cisco.com/en/US/support/tsd_cisco_worldwide_contacts.html

コンソールポート

コンソールポートは、RJ-45 コネクタを備えた非同期の RS-232 シリアルポートです。RJ-45 ロールオーバーケーブルおよび RJ-45/DSUB F/F アダプタまたは RJ-45F PC ターミナルアダプタを使用して、コンソールポートを、ターミナルエミュレーションソフトウェアを実行するコンピュータに接続します。

コンソールポートのピン割り当て

表 C-1 に、Cisco MDS 9250i スイッチのコンソールポートのピン割り当てを示します。

表 C-1 コンソールポートのピン割り当て

ピン	信号
1 ¹	RTS
2	DTR
3	TxD
4	GND
5	GND
6	RxD
7	DSR
8	CTS

1. ピン 1 は内部でピン 8 に接続されます。

DB-25 アダプタを使用してコンピュータにコンソールポートを接続

RJ-45 ロールオーバーケーブルおよび RJ-45/DSUB F/F アダプタ（「Terminal」というラベル）を使用して、コンソールポートを、ターミナルエミュレーションソフトウェアを実行するコンピュータに接続します。表 C-2 に、コンソールポート、RJ-45 ロールオーバーケーブル、および RJ-45/DSUB F/F アダプタのピン割り当てを示します。

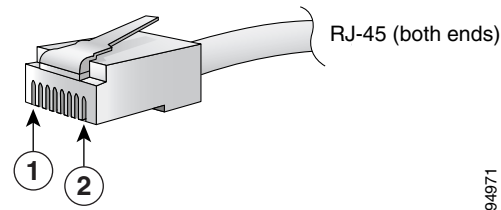
表 C-2 DB-25 アダプタでのポートモードの信号およびピン割り当て

コンソールポート	RJ-45 ロールオーバーケーブル		RJ4-5/DSUB F/F ターミナルアダプタ	コンソールデバイス
信号	RJ-45 ピン	RJ-45 ピン	DB-25 ピン	信号
RTS	1	8	5	CTS
DTR	2	7	6	DSR
TxD	3	6	3	RxD
GND	4	5	7	GND
GND	5	4	7	GND
RxD	6	3	2	TxD
DSR	7	2	。	DTR
CTS	8	1	4	RTS

MGMT 10/100/1000 イーサネットポート

MGMT 10/100/1000 イーサネットポートは、RJ-45 コネクタを備えたイーサネットポートです。管理ポートを外部ハブ、スイッチ、またはルータに接続する場合、モジュラ、RJ-45、ストレート型 UTP ケーブルを使用できます (図 C-1 を参照)。

図 C-1 RJ-45 インターフェイス ケーブル コネクタ



1	ピン 1	2	ピン 8
---	------	---	------

表 C-3 に、10/100/1000BASE-T 管理ポート (MDI) ケーブルのコネクタ ピン割り当てと信号名を示します。



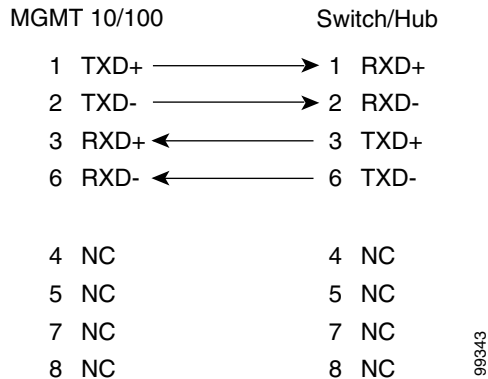
(注) RJ-45 インターフェイスはピン 1、2、3、および 6 だけを使用します。

表 C-3 10/100/1000BASE-T 管理ポート ケーブルのピン割り当て (MDI)

ピン	信号
1	TD+
2	TD-
3	RD+
6	RD-
4	未使用
5	未使用
7	未使用
8	未使用

図 C-2 に、管理ポートをスイッチまたはハブ（スイッチには付属しない）に接続するために必要な 10/100/1000BASE-T ケーブルの配線を示します。

図 C-2 ツイストペア 10/100/1000BASE-T ケーブルの配線



サポートされる電源コードとプラグ

各電源装置には個別の電源コードがあります。IEC 60320 C19 コンセントの付いた配電ユニットへの接続には、標準の電源コードまたはジャンパコードが使用できます。

電源コード

標準の電源コードには、スイッチとの接続側に IEC C19 コネクタが付いています。オプションのジャンパ電源コードには、スイッチとの接続側に IEC C19 コネクタ、IEC C19 コンセントとの接続側に IEC C20 コネクタが付いています。



(注) 使用できるのは、スイッチに付属の標準の電源コードまたはジャンパ電源コードだけです。

表 C-4 に、Cisco MDS 9250i スイッチの電源コード、およびそれらの長さ（フィート単位とメートル単位）を示します。

表 C-4 MDS 9250i スイッチの電源コード

説明	長さ	
	フィート	メートル
MDS 9250i - 300W 電源		
電源コード、250 VAC 20 A NEMA、6-20 プラグ、USA	13.12	4
電源コード、250 VAC 20 A NEMA L6-20 ツイスト ロック プラグ、USA	13.58	4.14
電源コード、250 VAC 16 A CEE 7/7 プラグ、EU	13.12	4
電源コード、250VAC 16A IEC 309 プラグ、インターナショナル	13.58	4.14

表 C-4 MDS 9250i スイッチの電源コード (続き)

説明	長さ	
	フィート	メートル
電源コード、250VAC 16A SEV 1011 プラグ、スイス	8	2.44
電源コード、250VAC SABS 1661 プラグ、南アフリカ	14	4.27
電源コード、250VAC 16A SI16S3 プラグ、イスラエル	14	4.27
電源コード 250VAC 16A、ソースプラグ EL224-C19、ブラジル	14	4.27
電源コード 250VAC 16A、ソースプラグ IR2073-C19、アルゼンチン	14	4.27

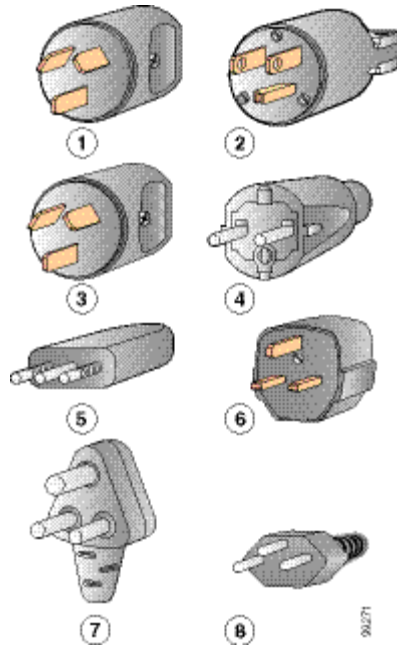
電源コード

標準の電源コードには、スイッチとの接続側に IEC C15 コネクタが付いています。オプションのジャンパ電源コードには、スイッチとの接続側に IEC C15 コネクタ、IEC C13 コンセントとの接続側に IEC C14 コネクタが付いています。



(注) 使用できるのは、スイッチに付属の標準の電源コードまたはジャンパ電源コードだけです。

図 C-3 300 W 電源プラグ



300 W 電源プラグ

1	アルゼンチン、 IRAM 2073 プラグ (10 A)	5	英国 BS89/13、BS 1363/A (13 A、交換可能なヒューズ)
2	北米 NEMA 5-15P プラグ (15 A)	6	南アフリカ EL 208、SABS 164-1 (10 A)
3	オーストラリア、ニュージーランド SAA/3 プラグ、AS/NZS 3112-1993 (10 A)	7	スイス 12G SEV 1011 (10 A)
4	欧州 VIIG プラグ、CEE (7) VII (16 A)	8	
	イタリア 1/3G プラグ、CEI 23-16 (10 A)		



設置場所の準備およびメンテナンス記録

この付録では、設置場所の一覧が提供され、Cisco MDS 9250i スイッチの設置時に使用する次の記録が含まれます。

- 「カスタマーサービスへのお問い合わせ」(P.D-1)
- 「設置環境チェックリスト」(P.D-2)
- 「担当者および設置場所の情報」(P.D-4)
- 「シャーシおよびモジュールの情報」(P.D-5)



(注) 構成情報を得るためにスイッチをクエリする方法については、『Cisco MDS 9000 Family NX-OS Fundamentals Configuration Guide』または『Cisco Fundamentals Configuration Guide for DCNM SAN』を参照してください。

カスタマーサービスへのお問い合わせ

この付録で説明されているトラブルシューティングの手順を行っても起動に関する問題を解決できない場合は、代理店に連絡して、サポートや詳細な手順の説明を依頼してください。担当者ができる限りすばやいサポートを行えるように、連絡する前に次の情報を用意してください。

- スイッチの受領日。
- シャーシのシリアル番号を指定します。「シャーシシリアル番号の記載場所」(P.D-2)を参照してください。
- ソフトウェアの種類とリリース番号。
- 保守契約または保証の内容。
- 問題点の要約
- 問題を特定し、解決するためにすでに実施した手順の簡単な説明。



(注) シスコのサポートをシスコのリセラーからご購入された場合は、リセラーに直接お問い合わせください。サポートをシスコから直接ご購入された場合は、次の URL にある Technical Assistance Center (TAC) にご連絡ください。
http://www.cisco.com/en/US/support/tsd_cisco_worldwide_contacts.html

シャーシシリアル番号の記載場所



ヒント

CLI にアクセスできる場合、スイッチのシリアル番号を含むバックプレーンの内容を表示するには、**show sprom backplane 1** コマンドを入力します。

設置環境チェックリスト

スイッチを正常に稼働させ、適切な通気を保持し、作業を容易にするには、装置ラックまたはワイヤリング クローゼットの設置環境を整え、配置を決めることが重要です。表 D-1 に、Cisco MDS 9700 スwitchの設置前に完了しておくことが推奨される設置場所の準備作業を示します。

設置場所に必要な空調要件を決定するときには、熱放散を考慮してください。環境要件については、[Table B-1 on page B-1](#) を参照してください。電力および発熱量の定格値については、“[Power Specifications for the Cisco MDS 9250i Switch](#)” section on page B-2 および “[Power Specifications for the Cisco MDS 9250i Switch](#)” section on page B-2 を参照してください。

表 D-1 設置環境のチェックリスト

作業番号	準備作業	確認者	時刻	日付
1	設置場所の確認 <ul style="list-style-type: none"> • 広さおよびレイアウト • 床の表面仕上げ • 衝撃および振動 • 照明 • メンテナンス作業の容易さ 			
2	環境の確認 <ul style="list-style-type: none"> • 周囲温度 • 湿度 • 高度 • 空気の汚染 • エアフロー 			

表 D-1 設置環境のチェックリスト (続き)

作業番号	準備作業	確認者	時刻	日付
3	電源の確認 <ul style="list-style-type: none"> • 入力電源のタイプ • 電源コンセント (20 A)¹ • 電源コンセントと機器の距離 • 冗長電源モジュール用の専用 (個別) 回路 • 電源障害時用の UPS² • DC システム : 適切なゲージの導線と圧着端子 			
4	アースの確認 <ul style="list-style-type: none"> • 回路ブレーカーの容量 • CO アース (AC および DC 電源システム) 			
5	ケーブルおよびインターフェイス機器の確認 <ul style="list-style-type: none"> • ケーブルタイプ • コネクタタイプ • ケーブルの距離制限 • インターフェイス機器 (トランシーバ) 			
6	EMI ³ の確認 <ul style="list-style-type: none"> • 信号の距離制限 • 設置場所の配線 • RFI⁴ レベル 			

1. シャーシに搭載されている各電源装置用に、専用の AC 電源または DC 電源の回路があることを確認してください。
2. UPS = Uninterruptible Power Supply (無停電電源装置)
3. EMI = Electromagnetic Interference (電磁波干渉)
4. RFI = Radio Frequency Interference (無線周波数干渉)

担当者および設置場所の情報

次のワークシート（表 D-2）に、担当者および設置場所の情報を記録してください。

表 D-2 担当者および設置場所の情報

担当者	
担当者の電話番号	
連絡先 E メール	
建物および設置場所の名称	
データセンターの位置	
設置フロアの位置	
住所（1）	
住所（2）	
市町村	
状態	
郵便番号	
Country	

シャーシおよびモジュールの情報

次のワークシート（表 D-3 および表 D-4）に、シャーシおよびモジュールの情報を記録してください。

契約番号 _____

シャーシのシリアル番号 _____

製品番号 _____

表 D-3 ネットワーク関連情報

スイッチの IP アドレス	
スイッチの IP ネットマスク	
ホスト名	
ドメイン名	
IP ブロードキャスト アドレス	
ゲートウェイおよびルータの アドレス	
DNS アドレス	
モデムの電話番号	

表 D-4 モジュールの情報

スロット	Module Type	モジュールのシリアル番号	注意
1			
2			
3			
4			
5	スーパーバイザ (Supervisor)		

表 D-4 モジュールの情報 (続き)

スロット	Module Type	モジュールのシリアル番号	注意
6	スーパーバイザ (Supervisor)		
7			
8			
9			



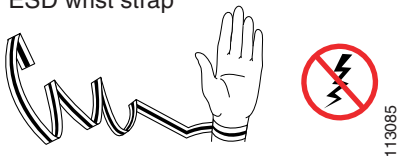
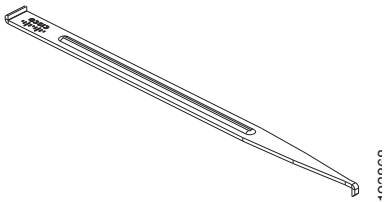
Cisco MDS 9250i スイッチ アクセサリ キットの内容

この付録では、Cisco MDS 9250i スイッチ アクセサリ キットの内容（部品番号 53-4093-XX）を記載および説明します。（表 1 を参照）。

表 1 Cisco MDS 9710 スイッチ アクセサリ キットの内容

部品番号	図	説明	数量
69-2503-XX		サポート ラック マウント ブラケット キット（次の部品が含まれます）	1 キット
		12-24 x 3/4 インチ プラス ネジ	キットごとに 20
		M6 x 19 mm プラス ネジ	キットごとに 20
		サポート ラック マウント ブラケット	キットごとに 2
800-05097-XX		コンソール ケーブル コネクタ キット（次の部品が含まれます）	2 キット
		RJ-45 ロールオーバー ケーブル	キットごとに 1
		DB-9F/RJ-45F PC 端末	キットごとに 1
		RJ-45/DSUB F/F アダプタ	キットごとに 1
		R-J45/DSUB R/P アダプタ	キットごとに 1
DSUB ネジのロック キット	キットごとに 1		
69-1815-XX		アース ラグ キット（以下の部品が含まれます）	1 キット
		2 穴圧着端子	キットごとに 1
		M4 x 8 mm なべネジ	キットごとに 2

表 1 Cisco MDS 9710 スイッチ アクセサリ キットの内容 (続き)

部品番号	図	説明	数量
79-0087-XX		静電気防止用リストストラップ	キットごとに1
700-29059-01		SFP エクストラクタ	キットごとに1
78-21186-XX	N/A	製品マニュアルのポインタカード	キットごとに1
78-17985-XX	N/A	中国管理方式有害物質のコンテンツ テーブル	キットごとに1



(注)

このマニュアルに記載されている部品が不足している場合は、Cisco Technical Support (<http://www.cisco.com/warp/public/687/Directory/DirTAC.shtml>) までお問い合わせください。シスコのリセラーで本製品をご購入の場合、マニュアル、ハードウェア、および電源コードなどのその他の内容物が含まれていることがあります。

新しいスイッチはそれぞれ2個の国別電源コードが付属しています。付属するコードは、Cisco MDS スイッチ発注時に指定した内容によって異なります。Cisco MDS 9250i スイッチで利用可能な電源コードは次のとおりです。

- CAB-9K16A-AUS 電源コード、250-VAC 16-A、ソースプラグ A、オーストラリア
- CAB-9K16A-CH 電源コード、250-VAC 16-A、ソースプラグ GB16C、中国
- CAB-9K16A-EU 電源コード、250-VAC 16-A、ソースプラグ CEE、ヨーロッパ
- CAB-9K16A-INT 電源コード、250-VAC 16-A、ソースプラグ、インターナショナル
- CAB-9K16A-ISR 電源コード、250-VAC 16-A、ソースプラグ SI16、イスラエル
- CAB-9K16A-SA 電源コード、250-VAC 16-A、ソースプラグ EL、南アフリカ
- CAB-9K16A-SW 電源コード、250-VAC 16-A、ソースプラグ SEV 5、スイス
- CAB-9K16A-US1 電源コード、250-VAC 16-A、ソースプラグ NE、米国および日本
- CAB-9K16A-US2 電源コード、250-VAC 16-A、ソースプラグ NE、米国および日本
- CAB-9K16A-KOR= 電源コード 250-VAC 16-A、韓国、ソースプラグ、スぺア