



設置、メンテナンス、アップグレード

- ネットワークモジュールの取り付け、取り外し、交換 (1 ページ)
- SSD の取り外しと交換 (4 ページ)
- デュアルファンモジュールの取り外しと交換 (5 ページ)
- 電源モジュールの取り外しと交換 (7 ページ)

ネットワークモジュールの取り付け、取り外し、交換

Cisco Secure Firewall 4200 のネットワークモジュール (NM-1 と NM-3) は取り外して交換できます。ハードウェア レベルでは、システムの稼働中にネットワーク モジュールを取り外して交換できますが、現時点では、ソフトウェアはホット スワップに対応していません。ネットワークモジュールの取り外しおよび交換を行うには、シャーシの電源を切るか、またはネットワークスロットを無効にする必要があります。

ネットワークモジュールを管理する手順については、オペレーティングシステムの設定ガイドを参照してください。

この手順では、ネットワークモジュールを搭載したことのない空のスロットにネットワークモジュールを取り付ける方法と、取り付けられているネットワークモジュールを取り外して別のネットワークモジュールと交換する方法について説明します。

安全上の警告

次の警告に注意してください。



警告 ステートメント 1073 - ユーザーが保守可能な部品なし

内部に保守可能な部品はありません。感電の危険を避けるため、開かないでください。

ステップ 1 ネットワークモジュールを空のスロットに初めて取り付けの場合は、次の手順を実行します。

- a) 電源スイッチをオフの位置に動かしてシャーシの電源を切ります。

電源スイッチの詳細については、[背面パネル](#)を参照してください。空のスロットにネットワークモジュールを初めて取り付け手順については、オペレーティングシステムの設定ガイドを参照してください。

- b) ステップ 4～7を実行して、新しいネットワークモジュールを取り付けます。
- c) 電源スイッチをオンの位置に動かしてシャーシの電源を入れます。

ステップ 2 既存のネットワークモジュールを取り外して交換するには、次のいずれかを実行します。

- a) 設定を保存します。
- b) 既存のネットワークモジュールを同じモデルのネットワークモジュールと交換するには、ネットワークスロットを無効にします。既存のネットワークモジュールを同じモデルに交換する手順については、オペレーティングシステムの設定ガイドを参照してください。
- c) 既存のネットワークモジュールを別のモデルのネットワークモジュールと交換するには、電源スイッチをオフの位置にしてシャーシの電源を切ります。既存のネットワークモジュールを新しいモデルに交換する手順については、オペレーティングシステムの設定ガイドを参照してください。

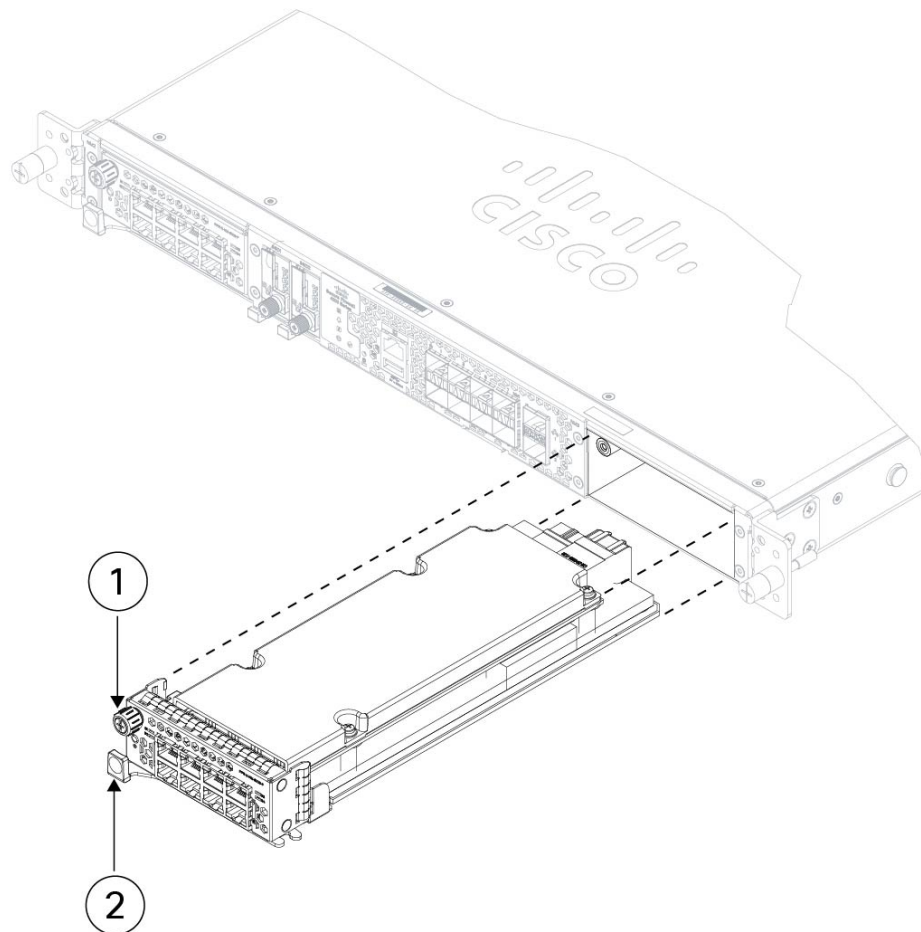
電源スイッチの詳細については、[背面パネル](#)を参照してください。

- d) ステップ 3に進みます。

ステップ 3 ネットワークモジュールを取り外すには、ネットワークモジュールの左上にある非脱落型ネジを緩め、ハンドルイジェクタを押して、ハンドルを引き出します。これによりネットワークモジュールがスロットから機械的に排出されます。

注意 非脱落型ネジはハンドルに取り付けられていません。イジェクタハンドルを引き出す前に、非脱落型ネジが完全に緩んでいることを確認してください。そうしないと、非脱落型ネジとハンドルが互いに衝突するため、エジェクタハンドルが損傷する可能性があります。

図 1: ネットワーク モジュールの取り外し



1	非脱落型ネジ	2	イジェクタハンドル
----------	--------	----------	-----------

スロットを空のままにしておく場合は、適切なエアフローを確保し、シャーシ内へのほこりの浸入を防ぐために、ブランク前面プレートを取り付けます。ブランクプレートを取り付けない場合は、別のネットワークモジュールを取り付けてください。

- ステップ 4** ネットワークモジュールを交換するには、シャーシの右側にあるネットワークモジュールスロットの前にネットワークモジュールを持ち、エジェクタハンドルを押して、ハンドルを引き出します。
- ステップ 5** ネットワークモジュールをスロットにスライドさせてしっかりと押し込み、ネットワークモジュールの前面にあるハンドルを閉じます。
- ステップ 6** ネットワークモジュールの左上にある非脱落型ネジを締めます。
- ステップ 7** 新しいネットワークモジュールが認識されるように、シャーシの電源をオンにします。

SSD の取り外しと交換

シャーシは2つの NVMe SSD をサポートします。SSD は SW RAID1 をサポートするように設定されています。詳細については、[SSD](#)を参照してください。



注意 RAID 構成のホットスワップはサポートされていません。SSD を削除するには、**raid remove-secure local-disk 1|2** コマンドを使用して、RAID 構成から SSD を削除する必要があります。SSD を安全に取り外す手順については、「[Cisco Secure Firewall 3100/4200 での SSD のホットスワップ](#)」を参照してください。

安全上の警告

次の警告に注意してください。



警告 ステートメント **1073** - ユーザーが保守可能な部品なし
内部に保守可能な部品はありません。感電の危険を避けるため、開かないでください。

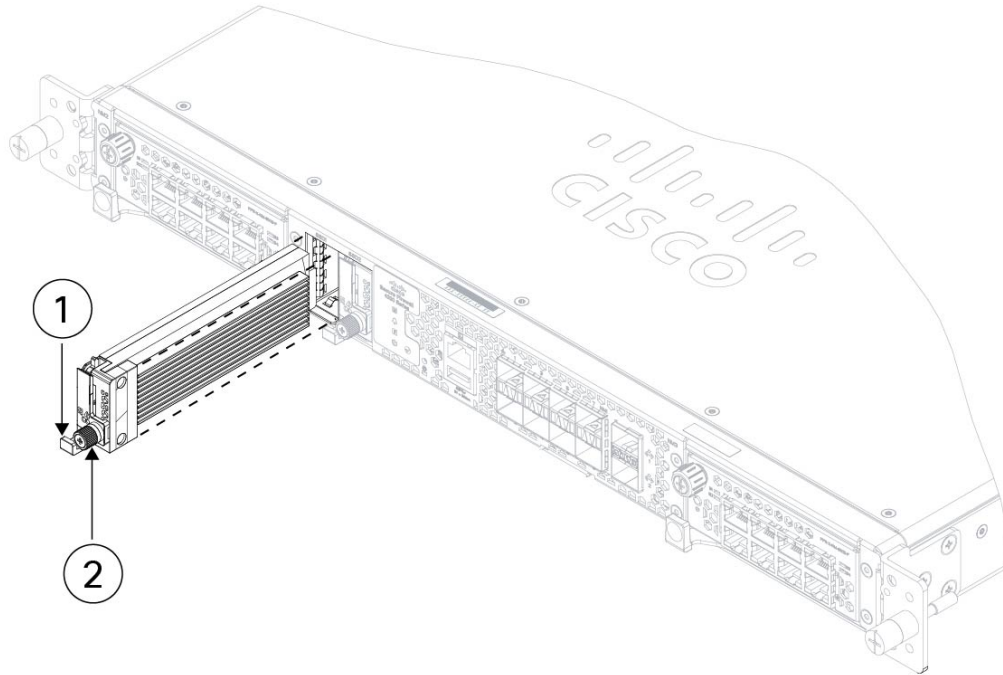
ステップ 1 設定を保存します。

ステップ 2 **raid remove-secure local-disk 1|2** コマンドを使用して、RAID1 構成から SSD-1 または SSD-2 を削除します。

ステップ 3 スロットから SSD を取り外すには、シャーシの正面を向いて、SSD の前面にあるリリースタブをつまんでください。これにより、イジェクタハンドルがバネで開きます。

ステップ 4 イジェクタハンドルをつかんで、SSD をシャーシからゆっくりと引き出します。

図 2: SSD の取り外し



1	ハンドル	非脱落型ネジ
---	------	--------

- ステップ 5** SSD-1 または SSD-2 を交換するには、イジェクタハンドルをスロットの前に伸ばした状態で SSD を保持し、固定されるまでゆっくりと押し込んだ後、イジェクタハンドルを閉じます。
- ステップ 6** SSD が動作していることを SSD LED で確認します。SSD LED については、[前面パネル LED](#) を参照してください。
- ステップ 7** `raid add local-disk 1|2` コマンドを使用して、新しい SSD を RAID 構成に追加します。

デュアルファンモジュールの取り外しと交換

シャーシの実行中に、デュアルファンモジュールを取り外して交換することができます。シャーシの背面には3つのデュアルファンモジュールがあります。空気の流れは前から後ろに移動します (I/O 側から非 I/O 側)。



注意 すべてのデュアルファンモジュールを取り外すと、シャーシに空気の流れがなくなります。シャーシの過熱を防ぐため、取り外し後 30 秒以内にデュアルファンモジュールを交換してください。30 秒以上待つと、コンポーネントの損傷を防ぐために、シャーシの電源が自動的に切れることがあります。デュアルファンモジュールがない場合、シャーシの電源が入らず、正しく起動しません。

安全上の警告

次の警告を記録しておいてください。



警告 ステートメント 1073 - ユーザーが保守可能な部品なし

内部に保守可能な部品はありません。感電の危険を避けるため、開かないでください。



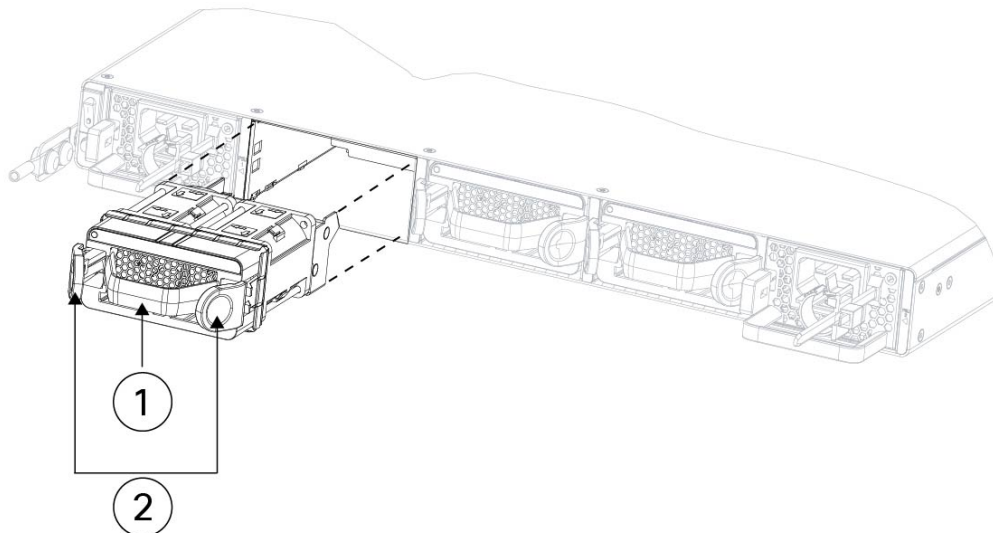
警告 ステートメント 1093 - 鋭利な端部に触れないこと

怪我のリスクがあります。交換可能なユニットの取り付けまたは取り外しの際は、鋭利な端部に触れないようにしてください。



- ステップ 1** デュアルファンモジュールをすぐに挿入できるように、シャーシの近くに用意して、30秒以内に再インストールできるようにします。
- ステップ 2** ファンモジュールを取り外すには、シャーシの背面を向き、ファンモジュールの側面にあるスクイーズタブを押して、シャーシからファンモジュールを緩めます。
- ステップ 3** ハンドルをつかみ、ファンモジュールをシャーシから引き出します。

図 3: デュアルファンモジュールの取り外し



1	ハンドル	タブを締め付ける
----------	------	----------

- ステップ 4** ファンモジュールを交換するには、ファンスロットの前にファンモジュールを保持します。

ステップ5 ファンモジュールの側面にあるスクイーズタブを押して、シャーシに押し込みます。

ステップ6 ハンドルをつかみ、ファンモジュールが正しく装着されるまで押し込みます。

システムの電源がオンになったら、ファンの動作音を確認します。ただちに、ファンの動作音が聞こえます。動作音が聞こえない場合には、ファンモジュールがシャーシ内に完全に装着され、前面プレートがシャーシの外面と揃っていることを確認してください。

ステップ7 ファンモジュールのLEDをチェックして、ファンが動作していることを確認します。ファンのLEDについては、[前面パネルLED](#)を参照してください。

電源モジュールの取り外しと交換

電源モジュールは、ホットスワップ可能です。システムの稼働中に、電源モジュールを取り外して交換することができます。

安全上の警告

次の警告を記録しておいてください。



警告 ステートメント 1015—バッテリーの取り扱い

火災、爆発、または可燃性液体やガス漏れのリスクを軽減するために。

- 交換用バッテリーは元のバッテリーと同じものか、製造元が推奨する同等のタイプのものを使用してください。
- 分解、粉碎、破壊、鋭利な道具を使った取り外し、外部接点のショート、火中への廃棄は行わないでください。
- バッテリーがゆがんだり、膨らんだりしているときは使用しないでください。
- 60°C を超える温度でバッテリーを保管または使用しないでください。
- 69.7 kPa よりも低い低気圧環境でバッテリーを保管または使用しないでください。



警告 ステートメント 1022 - デバイスの切断

感電または火災のリスクを軽減するため、容易にアクセス可能な切断装置を固定配線に組み込む必要があります。



警告 ステートメント 1046 - 装置の設置または交換

感電のリスクを軽減するため、装置を設置または交換するときには、必ずアースを最初に接続し、最後に取り外します。

装置にモジュールがある場合は、提供されたネジで固定してください



警告 ステートメント 1073 - ユーザーが保守可能な部品なし

内部に保守可能な部品はありません。感電の危険を避けるため、開かないでください。

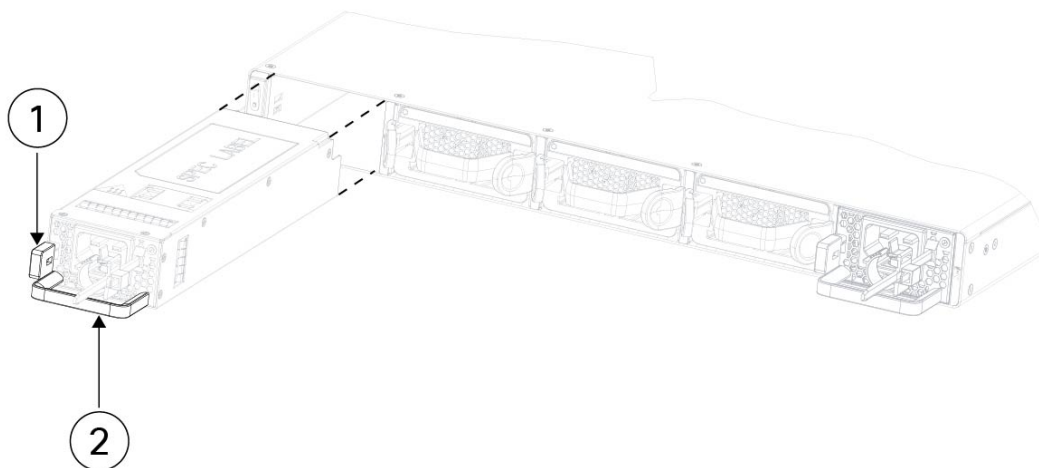
ステップ 1 電源モジュールを取り外す前に電源ケーブルを抜きます。最初にケーブルを取り外さないと、電源モジュールのリリースタブを外すことはできません。

ステップ 2 電源モジュールを取り外すには、シャーシの背面に向かってハンドルを握ります。

ステップ 3 リリースタブを左に押し、電源を外します。リリースタブは電源装置の右側にあります。

ステップ 4 シャーシから引き出すときは、もう一方の手を電源モジュールの底面に添えて支えてください。

図 4: 電源モジュールの取り外し



1	リリースタブ	2	ハンドル
----------	--------	----------	------

スロットを空のままにしておく場合は、適切なエアフローを確保するために、ブランク前面プレートを取り付けます。ブランクプレートを取り付けない場合は、別の電源モジュールを取り付けてください。

ステップ 5 電源モジュールを交換するには、電源モジュールを両手で持ち、電源モジュールベイに差し込みます。

ステップ 6 リリースタブがかみ合い、電源装置が装着されるまで、電源装置モジュールを静かに押し込みます。

ステップ 7 電源ケーブルを接続します。

ステップ 8 電源の LED をチェックして電源が動作中であることを確認します。

翻訳について

このドキュメントは、米国シスコ発行ドキュメントの参考和訳です。リンク情報につきましては、日本語版掲載時点で、英語版にアップデートがあり、リンク先のページが移動/変更されている場合がありますことをご了承ください。あくまでも参考和訳となりますので、正式な内容については米国サイトのドキュメントを参照ください。