



Getting Started

The following topics explain how to get started configuring the Firepower Threat Defense (FTD).

- [Is This Guide for You?](#) (1 ページ)
- [FDM/FTD バージョン 6.6.0 における新機能](#) (2 ページ)
- [Logging Into the System](#) (12 ページ)
- [Setting Up the System](#) (16 ページ)
- [Configuration Basics](#) (37 ページ)

Is This Guide for You?

This guide explains how to configure FTD using the Firepower Device Manager (FDM) web-based configuration interface included on the FTD devices.

The FDM lets you configure the basic features of the software that are most commonly used for small or mid-size networks. It is especially designed for networks that include a single device or just a few, where you do not want to use a high-powered multiple-device manager to control a large network containing many FTD devices.

If you are managing large numbers of devices, or if you want to use the more complex features and configurations that FTD allows, use the Firepower Management Center (FMC) to configure your devices instead of the integrated FDM.

You can use the FDM on the following devices.

表 1 : *FDM Supported Models*

Device Model	Minimum FTD Software Version
Firepower 1010, 1120, 1140	6.4
Firepower 1150	6.5
Firepower 2110, 2120, 2130, 2140	6.2.1
Firepower 4110, 4115, 4120, 4125, 4140, 4145, 4150	6.5
Firepower 4112	6.6

Device Model	Minimum FTD Software Version
Firepower 9300	6.5
FTDv (FTDv)for VMware	6.2.2
FTDv for Kernel-based Virtual Machine (KVM) hypervisor	6.2.3
FTDv for the Microsoft Azure Cloud	6.5
FTDv for the Amazon Web Services (AWS) Cloud	6.6
ASA 5508-X, 5516-X	6.1
ASA 5525-X, 5545-X, 5555-X	6.1
ISA 3000 (Cisco 3000 Series Industrial Security Appliances)	6.2.3

FDM/FTD バージョン 6.6.0 における新機能

リリース日：2020 年 4 月 6 日

次の表に、FDM を使用して設定された場合に FTD 6.6.0 で使用できる新機能を示します。

機能	説明
プラットフォーム機能	
Amazon Web Services (AWS) クラウド用 FTDv における FDM のサポート。	FDM を使用して AWS クラウド用 FTDv で FTD を設定できます。
Firepower 4112 用 FDM	Firepower 4112 用 FTD が導入されました。 (注) FXOS 2.8.1 が必要です。
ファイアウォールと IPS の機能	
デフォルトでは無効になっている、侵入ルールを有効にする機能。	各システム定義の侵入ポリシーには、デフォルトで無効になっているルールがいくつかあります。以前は、これらのルールのアクションをアラートまたはドロップに変更できませんでした。現在では、デフォルトで無効になっているルールのアクションを変更できるようになりました。 [侵入ポリシー (Intrusion Policy)] ページが変更され、デフォルトで無効になっているルールもすべて表示されるようになりました。また、これらのルールのアクションも編集できます。

機能	説明
<p>侵入ポリシーの侵入検知システム (IDS) モード。</p>	<p>侵入検知システム (IDS) モードで動作するように侵入ポリシーを設定できるようになりました。IDS モードでは、アクティブな侵入ルールは、ルールアクションがドロップであってもアラートのみを発行します。したがって、侵入ポリシーをネットワーク内でアクティブな防御ポリシーにする前に、その侵入ポリシーの動作をモニタリングまたはテストできます。</p> <p>FDM では、[Policies] > [Intrusion] ページの各侵入ポリシーに、検査モードの表示が追加されました。また [Edit] リンクが追加され、モードを変更できるようになりました。</p> <p>FTD API では、IntrusionPolicy リソースに inspectionMode 属性が追加されました。</p>
<p>脆弱性データベース (VDB)、地理位置情報データベース、および侵入ルールの更新パッケージを手動でアップロードするためのサポート。</p>	<p>VDB、地理位置情報データベース、および侵入ルールの更新パッケージを手動で取得し、FDM を使用してワークステーションから FTD デバイスにアップロードできるようになりました。たとえば、FDM で Cisco Cloud から更新を取得できないエアギャップネットワークがある場合でも、必要な更新パッケージを入手できます。</p> <p>ワークステーションからファイルを選択してアップロードできるように、[デバイス (Device)] > [更新 (Updates)] ページが更新されました。</p>
<p>FTD 時間に基づいて制限されているアクセス制御ルールの API サポート。</p>	<p>FTD API を使用して、時間範囲オブジェクトを作成できます。このオブジェクトでは、1 回限りの時間範囲または繰り返しの時間範囲を指定します。オブジェクトはアクセス制御ルールに適用します。時間範囲を使用すると、特定の時間帯または一定期間にわたってトラフィックにアクセス制御ルールを適用して、ネットワークを柔軟に使用できます。FDM を使用して時間範囲を作成したり、適用したりはできません。また、アクセス制御ルールに時間範囲が適用されている場合、FDM は表示されません。</p> <p>TimeRangeObject、Recurrence、TimeZoneObject、DayLightSavingDateRange、および DayLightSavingDayRecurrence リソースが FTD API に追加されました。時間範囲をアクセス制御ルールに適用するために、timeRangeObjects 属性が accessrules リソースに追加されました。さらに、GlobalTimeZone および TimeZone リソースに変更が加えられました。</p>

機能	説明
<p>アクセスコントロールポリシーのオブジェクトグループ検索。</p>	<p>動作中、FTD デバイスは、アクセスルールで使用されるネットワークオブジェクトの内容に基づいて、アクセス制御ルールを複数のアクセスコントロールリストのエントリに展開します。オブジェクトグループ検索を有効にすることで、アクセス制御ルールの検索に必要なメモリを抑えることができます。オブジェクトグループ検索を有効にした場合、システムによってネットワークオブジェクトは拡張されませんが、オブジェクトグループの定義に基づいて一致するアクセスルールが検索されます。オブジェクトグループ検索は、アクセスルールがどのように定義されているかや、FDMにどのように表示されるかには影響しません。アクセス制御ルールと接続を照合するときに、デバイスがアクセス制御ルールを解釈して処理する方法のみに影響します。オブジェクトグループ検索はデフォルトで無効になっています。</p> <p>FDM では、FlexConfig を使用して object-group-search access-control コマンドを有効にする必要があります。</p>
<p>VPN 機能</p>	
<p>サイト間VPNのバックアップピア (FTD API のみ)。</p>	<p>FTD API を使用して、サイト間VPN接続にバックアップピアを追加できます。たとえば、2つのISPがある場合は、最初のISPへの接続が使用できなくなった場合に、バックアップISPにフェールオーバーするようにVPN接続を設定できます。</p> <p>バックアップピアのもう1つの主な用途は、プライマリハブやバックアップハブなど、トンネルのもう一方の端に2つの異なるデバイスがある場合です。通常、システムはプライマリハブへのトンネルを確立します。VPN接続が失敗すると、システムはバックアップハブとの接続を自動的に再確立できます。</p> <p>SToSConnectionProfile リソースで outsideInterface に対して複数のインターフェイスを指定できるように、FTD API が更新されました。また、BackupPeer リソースと remoteBackupPeers 属性が SToSConnectionProfile リソースに追加されました。</p> <p>FDMを使用してバックアップピアを設定したり、バックアップピアの存在をFDMに表示したりはできません。</p>

機能	説明
<p>リモートアクセス VPN での Datagram Transport Layer Security (DTLS) 1.2 のサポート。</p>	<p>リモートアクセス VPN で DTLS 1.2 を使用できるようになりました。これは、FTDAPI のみを使用して設定できます。FDM を使用して設定することはできません。ただし、DTLS 1.2 はデフォルトの SSL 暗号グループの一部になったため、グループポリシーの AnyConnect 属性で FDM を使用して DTLS の一般的な使用が可能になりました。DTLS 1.2 は、ASA 5508-X または 5516-X モデルではサポートされていないことに注意してください。</p> <p>DTLSV1_2 を列挙値として受け入れるように sslcipher リソースの protocolVersion 属性が更新されました。</p>
<p>安全性の低い Diffie-hellman グループ、および暗号化アルゴリズムとハッシュアルゴリズムのサポートを廃止。</p>	<p>次の機能は廃止されており、将来のリリースでは削除されません。VPN で使用するために、IKE プロポーザルまたは IPSec ポリシーでこれらの機能を設定しないでください。これらの機能から移行し、実用可能になったらすぐにより強力なオプションを使用してください。</p> <ul style="list-style-type: none"> • Diffie-Hellman グループ：2、5、および 24。 • 強力な暗号化の輸出規制を満たすユーザー向けの暗号化アルゴリズム：DES、3DES、AES-GMAC、AES-GMAC-192、AES-GMAC-256。輸出規制を満たしていないユーザーの場合、DES は引き続きサポートされます（これが唯一のオプションです）。 • ハッシュアルゴリズム：MD5。
<p>ルーティング機能</p>	

機能	説明
仮想ルータと Virtual Routing and Forwarding (VRF) -Lite。	<p>複数の仮想ルータを作成して、インターフェイスグループの個別のルーティングテーブルを管理できます。各仮想ルータには独自のルーティングテーブルがあるため、デバイスを流れるトラフィックを明確に分離できます。</p> <p>仮想ルータは、Virtual Routing and Forwarding の「Light」バージョンである VRF-Lite を実装しますが、この VRF-Lite は Multiprotocol Extensions for BGP (MBGP) をサポートしていません。</p> <p>[ルーティング (Routing)] ページが変更され、仮想ルータを有効化できるようになりました。有効にすると、[ルーティング (Routing)] ページに仮想ルータのリストが表示されます。仮想ルータごとに個別のスタティックルートとルーティングプロセスを設定できます。</p> <p>また、 [vrf name all] キーワードセットを次の CLI コマンドに追加し、必要に応じて出力が仮想ルータ情報を表示するよう変更しました。clear ospf、clear route、ping、show asp table routing、show bgp、show ipv6 route、show ospf、show route、show snort counters</p> <p>show vrf コマンドが追加されました。</p>
OSPF および BGP の設定を [Routing] ページに移動しました。	<p>以前のリリースでは、スマート CLI を使用して、[詳細設定 (Advanced Configuration)] ページで OSPF と BGP を設定しました。これらのルーティングプロセスは、これまでと同様にスマート CLI を使って設定しますが、そのオブジェクトを [ルーティング (Routing)] ページで直接使用できるようになりました。これにより、仮想ルータごとにプロセスを簡単に設定できます。</p> <p>OSPF および BGP スマート CLI オブジェクトは、[詳細設定 (Advanced Configuration)] ページでは使用できなくなりました。6.6 にアップグレードする前に、これらのオブジェクトを設定した場合は、アップグレード後に [ルーティング (Routing)] ページでそれらのオブジェクトを見つけることができます。</p>
高可用性機能	

機能	説明
高可用性 (HA) ペアのスタンバイ装置にログインする外部認証ユーザーの制限を削除。	<p>以前は、外部認証されたユーザーは HA ペアのスタンバイユニットに直接ログインできませんでした。スタンバイユニットへのログインが可能になる前は、ユーザーは最初にアクティブ装置にログインしてから、設定を展開する必要がありました。</p> <p>この制約は削除されました。外部認証されたユーザーは、有効なユーザー名/パスワードを提供している限り、アクティブ装置にログインしていない場合でも、スタンバイ装置にログインできます。</p>

機能	説明
<p>FTD API の BreakHAStatus リソースによって、インターフェイスがどのように処理されるかが変更。</p>	<p>以前は、clearIntfs クエリパラメータを含めて、高可用性 (HA) 設定を中断するデバイス上のインターフェイスの動作ステータスを制御できました。</p> <p>バージョン 6.6 以降では、clearIntfs クエリパラメータの代わりに使用する新しい属性 interfaceOption があります。この属性は、アクティブノードで使用する場合はオプションですが、非アクティブノードで使用する場合は必須です。次の 2 つのオプションのいずれかを選択できます。</p> <ul style="list-style-type: none"> • DISABLE_INTERFACES (デフォルト) : スタンバイデバイス (またはこのデバイス) 上のすべてのデータインターフェイスが無効になります。 • ENABLE_WITH_STANDBY_IP : インターフェイスにスタンバイ IP アドレスを設定すると、スタンバイデバイス (またはこのデバイス) 上のインターフェイスがスタンバイアドレスを使用するよう再設定されます。スタンバイアドレスを持たないインターフェイスはすべて無効になります。 <p>デバイスが正常なアクティブ/スタンバイ状態になっているときにアクティブノードで [HA の中断 (Break HA)] を使用すると、この属性がスタンバイノードのインターフェイスに適用されます。アクティブ/アクティブまたは一時停止などのその他の状態では、この属性が中断を開始するノードに適用されます。</p> <p>clearIntfs クエリパラメータを使用する場合、clearIntfs=true は interfaceOption = DISABLE_INTERFACES のように動作します。つまり、clearIntfs=true のアクティブ/スタンバイペアを中断すると、両方のデバイスが無効にはならなくなり、スタンバイデバイスのみが無効になります。</p> <p>FDM を使用して HA を中断すると、インターフェイスオプションには常に DISABLE_INTERFACES が設定されます。スタンバイ IP アドレスを使用してインターフェイスを有効にすることはできません。異なる結果が必要な場合は、API エクスプローラから API コールを使用します。</p>
<p>高可用性の問題の直近の失敗理由を [高可用性 (High Availability)] ページに表示。</p>	<p>高可用性 (HA) が何らかの理由で失敗した場合 (アクティブデバイスが使用できなくなり、スタンバイデバイスにフェールオーバーするなど)、直近の失敗の理由がプライマリデバイスとセカンダリデバイスのステータス情報の下に表示されます。この情報には、イベントの UTC 時刻が含まれます。</p>

機能	説明
インターフェイス機能	
PPPoE のサポート。	<p>ルーテッドインターフェイスの PPPoE を設定できるようになりました。PPPoE は、ハイアベイラビリティユニットではサポートされません。</p> <p>新規/変更された画面：[デバイス (Device)] > [インターフェイス (Interfaces)] > [編集 (Edit)] > [IPv4 アドレス (IPv4 Address)] > [タイプ (Type)] > [PPPoE]</p> <p>新規/変更されたコマンド：show vpdn group、show vpdn username、show vpdn session pppoe state</p>
デフォルトでは DHCP クライアントとして機能する管理インターフェイス。	<p>管理インターフェイスは、192.168.45.45 IP アドレスを使用する代わりに、デフォルトでは DHCP から IP アドレスを取得するように設定されています。この変更により、既存のネットワークに FTD を簡単に展開できるようになりました。この機能は、Firepower 4100/9300（論理デバイスを展開するときに IP アドレスを設定する）と FTDv および ISA 3000（現在も 192.168.45.45 IP アドレスを使用）を除くすべてのプラットフォームに適用されます。管理インターフェイス上の DHCP サーバーも有効にならなくなりました。</p> <p>デフォルト（192.168.1.1）では、デフォルトの内部 IP アドレスに引き続き接続できます。</p>
FDM 管理接続の HTTP プロキシサポート。	<p>FDM 接続で使用するために、管理インターフェイスの HTTP プロキシを設定できるようになりました。手動およびスケジュールされたデータベースの更新を含むすべての管理接続は、プロキシを通過します。</p> <p>設定するための [システム設定 (System Setting)] > [HTTP プロキシ (HTTP Proxy)] ページが追加されました。さらに、HTTPProxy リソースが FTD API に追加されました。</p>
管理インターフェイスの MTU の設定。	<p>管理インターフェイスの MTU を最大 1500 バイトに設定できるようになりました。デフォルト値は 1500 バイトです。</p> <p>新規/変更されたコマンド：configure network mtu、configure network management-interface mtu-management-channel</p> <p>変更された画面はありません。</p>
ライセンス機能	

機能	説明
スマートライセンスとクラウドサービスの登録は分離され、登録を個別に管理可能	<p>スマートライセンスアカウントではなく、セキュリティアカウントを使用して、クラウドサービスを登録できるようになりました。Cisco Defense Orchestrator を使用してデバイスを管理する場合は、セキュリティアカウントを使用して登録することを推奨します。スマートライセンスから登録解除せずに、クラウドサービスから登録解除することもできます。</p> <p>[システム設定 (System Settings)] > [クラウドサービス (Cloud Services)] ページの動作を変更し、クラウドサービスから登録解除する機能を追加しました。さらに、このページから Web 分析機能が削除されました。この機能は、[システム設定 (System Settings)] > [Web分析 (Web Analytics)] ページに移動しました。FTD API では、新しい動作を反映するように CloudServices リソースが変更されました。</p>
パーマネントライセンス予約のサポート。	<p>インターネットへのパスがないエアギャップネットワークがある場合は、スマートライセンスのために Cisco Smart Software Manager (CSSM) に直接登録することはできません。この場合は、ユニバーサルパーマネントライセンス予約 (PLR) モードを使用できるようになりました。このモードでは、CSSM との直接通信を必要としないライセンスを適用できます。エアギャップネットワークがある場合は、アカウント担当者に問い合わせ、CSSM アカウントでユニバーサル PLR モードを使用して必要なライセンスを取得することを許可するように依頼してください。ISA 3000 はユニバーサル PLR をサポートしていません。</p> <p>[デバイス (Device)] > [スマートライセンス (Smart License)] ページに、PLR モードに切り替えたり、ユニバーサル PLR ライセンスをキャンセルしたりして登録解除する機能が追加されました。FTD API では、PLRAuthorizationCode、PLRCode、PLRReleaseCode、PLRRequestCode の新しいリソースと、PLRRequestCode、InstallPLRCode、および CancelReservation のアクションが追加されました。</p>
管理およびトラブルシューティングの機能	

機能	説明
ISA 3000 デバイスの高精度時間プロトコル (PTP) 設定用 FDM 直接サポート。	<p>FDM を使用して、ISA 3000 デバイスで高精度時間プロトコル (PTP) を設定できます。PTP は、パケットベースネットワーク内のさまざまなデバイスのクロックを同期するために開発された時間同期プロトコルです。このプロトコルは、ネットワーク化された産業用の測定および制御システム向けとして特別に設計されています。以前のリリースでは、PTP を設定するために FlexConfig を使用する必要がありました。</p> <p>同じ [システム設定 (System Settings)] ページの PTP と NTP をグループ化し、[システム設定 (System Settings)] > [NTP] ページの名前を [タイムサービス (Time Services)] に変更しました。また、PTP リソースが FTD API に追加されました。</p>
FDM 管理 Web サーバー証明書の信頼チェーン検証。	<p>FDM Web サーバーの非自己署名証明書を設定する場合は、すべての中間証明書とルート証明書を信頼チェーンに含める必要があります。システムはチェーン全体を検証します。</p> <p>[デバイス (Device)] > [システム設定 (System Settings)] > [管理アクセス (Management Access)] ページの [管理 Web サーバー (Management Web Server)] タブに、チェーン内の証明書を選択する機能が追加されました。</p>
バックアップファイルの暗号化のサポート。	<p>パスワードを使用して、バックアップファイルを暗号化できるようになりました。暗号化されたバックアップを復元するには、正しいパスワードを指定する必要があります。</p> <p>定期的なジョブ、スケジュール済みジョブ、および手動ジョブのバックアップファイルを暗号化するかどうかを選択し、復元時にパスワードを提供する機能が、[デバイス (Device)] > [バックアップと復元 (Backup and Restore)] ページに追加されました。また、encryptArchive 属性と encryptionKey 属性が BackupImmediate と BackupSchedule リソースに追加され、encryptionKey が FTD API の RestoreImmediate リソースに追加されました。</p>

機能	説明
クラウドサービスで使用するために Cisco Cloud に送信するイベントを選択するサポート。	<p>Cisco Cloud にイベントを送信するようデバイスを設定すると、送信するイベントのタイプ（侵入、ファイル/マルウェア、接続）を選択できるようになりました。接続イベントの場合、すべてのイベントを送信することも、優先順位の高いイベント（侵入、ファイル、またはマルウェアイベントをトリガーする接続に関連するもの、またはセキュリティインテリジェンスブロッキングポリシーと一致するもの）を送信することもできます。</p> <p>[Cisco Cloudへのイベントの送信を有効にする（Send Events to the Cisco Cloud Enable）] ボタンが機能するよう変更されました。この機能は、[システム設定（System Settings）]>[クラウドサービス（Cloud Services）] ページにあります。</p>
FTD REST API バージョン 5（v5）。	<p>ソフトウェアバージョン 6.6 用の FTD REST API のバージョン番号が 5 になりました。API URL の v1/v2/v3/v4 を v5 に置き換える必要があります。または、優先的に /latest/ を使用して、デバイスでサポートされている最新の API バージョンを使用していることを示します。</p> <p>v5 の API には、ソフトウェアバージョン 6.6 で追加されたすべての機能に対応する多数の新しいリソースが含まれています。使用しているリソースモデルに変更が加えられている可能性があるため、既存のすべての呼び出しを再評価してください。リソースを表示できる API エクスプローラを開くには、FDM にログインして、[More options] ボタン（⋮）をクリックし、[API Explorer] を選択します。</p>

Logging Into the System

There are two interfaces to the FTD device:

FDM Web Interface

The FDM runs in your web browser. You use this interface to configure, manage, and monitor the system.

Command Line Interface (CLI, Console)

Use the CLI for troubleshooting. You can also use it for initial setup instead of the FDM.

The following topics explain how to log into these interfaces and manage your user account.

Your User Role Controls What You Can See and Do

Your username is assigned a role, and your role determines what you can do or what you can see in the FDM. The locally-defined **admin** user has all privileges, but if you log in using a different account, you might have fewer privileges.

The upper-right corner of the FDM window shows your username and privilege level.

admin
Administrator 

The privileges are:

- **Administrator**—You can see and use all features.
- **Read-Write User**—You can do everything a read-only user can do, and you can also edit and deploy the configuration. The only restrictions are for system-critical actions, which include installing upgrades, creating and restoring backups, viewing the audit log, and ending the sessions of other FDM users.
- **Read-Only User**—You can view dashboards and the configuration, but you cannot make any changes. If you try to make a change, the error message explains that this is due to lack of permission.

These privileges are not related to those available for CLI users.

Logging Into the FDM

Use the FDM to configure, manage, and monitor the system. The features that you can configure through the browser are not configurable through the command-line interface (CLI); you must use the web interface to implement your security policies.

Use a current version of the following browsers: Firefox, Chrome, Safari, Edge, or Internet Explorer.



(注) If you type in the wrong password and fail to log in on 3 consecutive attempts, your account is locked for 5 minutes. You must wait before trying to log in again.

始める前に

Initially, you can log into the FDM using the **admin** username only. However, you can then configure authorization for additional users defined in an external AAA server, as described in [Managing FDM and FTD User Access](#).

There can be up to 5 active logins at one time. This includes users logged into the device manager and active API sessions, which are represented by non-expired API tokens. If you exceed this limit, the oldest session, either the device manager login or API token, is expired to allow the new session. These limits do not apply to SSH sessions.

手順

ステップ 1 Using a browser, open the home page of the system, for example, <https://ftd.example.com>.

You can use any of the following addresses. You can use the IPv4 or IPv6 address or the DNS name, if you have configured one.

- The management address. By default (on most platforms), the Management interface is a DHCP client, so the IP address depends on your DHCP server.
- The address of a data interface that you have opened for HTTPS access. By default (on most platforms), the “inside” interface allows HTTPS access, so you can connect to the default inside address 192.168.1.1. See [Default Configuration Prior to Initial Setup \(31 ページ\)](#) for details about your model's inside IP address.

ヒント If your browser is not configured to recognize the server certificate, you will see a warning about an untrusted certificate. Accept the certificate as an exception, or in your trusted root certificate store.

ステップ 2 Enter your username and password defined for the device, then click **Login**.

You can use the **admin** username, which is a pre-defined user. The default admin password is Admin123.

Your session will expire after 30 minutes of inactivity, and you will be prompted to log in again. You can log out by selecting **Log Out** from the user icon drop-down menu in the upper right of the page.



Logging Into the Command Line Interface (CLI)

Use the command-line interface (CLI) to set up the system and do basic system troubleshooting. You cannot configure policies through a CLI session.

To log into the CLI, do one of the following:

- Use the console cable included with the device to connect your PC to the console using a terminal emulator set for 9600 baud, 8 data bits, no parity, 1 stop bit, no flow control. See the hardware guide for your device for more information about the console cable.



(注) On the Firepower device models, the CLI on the Console port is the Firepower eXtensible オペレーティングシステム (FXOS). For the Firepower 1000/2100, you can get to the FTD CLI using the **connect ftd** command. For the Firepower 4100/9300, see [Connect to the Console of the Application](#). Use the FXOS CLI for chassis-level troubleshooting only. Use the FTD CLI for basic configuration, monitoring, and normal system troubleshooting. See the FXOS documentation for information on FXOS commands.

- For the FTDv, open the virtual console.
- Use an SSH client to make a connection to the management IP address. You can also connect to the address on a data interface if you open the interface for SSH connections (see [Configuring the Management Access List](#)). SSH access to data interfaces is disabled by default. Log in using the **admin** username or another CLI user account. The default admin password is Admin123.

Tips

- After logging in, for information on the commands available in the CLI, enter **help** or **?**. For usage information, see [Cisco Firepower Threat Defense コマンド リファレンス](http://www.cisco.com/c/en/us/td/docs/security/firepower/command_ref/b_Command_Reference_for_Firepower_Threat_Defense.html) at http://www.cisco.com/c/en/us/td/docs/security/firepower/command_ref/b_Command_Reference_for_Firepower_Threat_Defense.html.
- You can create local user accounts that can log into the CLI using the **configure user add** command. However, these users can log into the CLI only. They cannot log into the FDM web interface.
- You can create user accounts for SSH access in an external server. For information about configuring external authentication for SSH access, see [Configuring External Authorization \(AAA\) for the FTD CLI \(SSH\) Users](#).

Changing Your Password

You should periodically change your password. The following procedure explains how to change the password while logged into FDM.



-
- (注) If you are logged into the CLI, you can change your password using the **configure password** command. You can change the password for a different CLI user with the **configure user password username** command.
-

始める前に

This procedure applies to local users only. If your user account is defined on an external AAA server, you must change your password with that server.

手順

- ステップ 1 Select **Profile** from the user icon drop-down list in the upper right of the menu.



- ステップ 2 Click the **Password** tab.
- ステップ 3 Enter your current password.
- ステップ 4 Enter your new password and then confirm it.

ステップ 5 Click **Change**.

Setting User Profile Preferences

You can set preferences for the user interface and change your password.

手順

ステップ 1 Select **Profile** from the user icon drop-down list in the upper right of the menu.



ステップ 2 On the **Profile** tab, configure the following and click **Save**.

- **Time Zone for Scheduling Tasks**—Select the time zone you want to use for scheduling tasks such as backups and updates. The browser time zone is used for dashboards and events, if you set a different zone.
- **Color Theme**—Select the color theme you want to use in the user interface.

ステップ 3 On the **Password** tab, you can enter a new password and click **Change**.

Setting Up the System

You must complete an initial configuration to make the system function correctly in your network. Successful deployment includes attaching cables correctly and configuring the addresses needed to insert the device into your network and connect it to the Internet or other upstream router. The following procedure explains the process.

始める前に

Before you start the initial setup, the device includes some default settings. For details, see [Default Configuration Prior to Initial Setup \(31 ページ\)](#) .

手順

ステップ 1 [Connect the Interfaces \(17 ページ\)](#)

ステップ 2 [Complete the Initial Configuration Using the Setup Wizard \(27 ページ\)](#)

For details about the resulting configuration, see [Configuration After Initial Setup \(34 ページ\)](#) .

Connect the Interfaces

The default configuration assumes that certain interfaces are used for the inside and outside networks. Initial configuration will be easier to complete if you connect network cables to the interfaces based on these expectations.

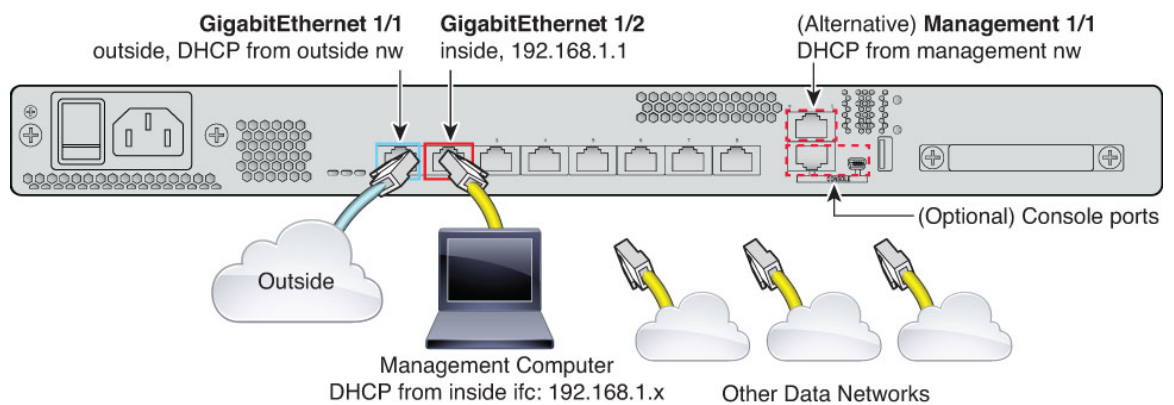
The default configuration for most models is designed to let you attach your management computer to the inside interface. Alternatively, you can also directly attach your workstation to the Management port. The interfaces are on different networks, so do not try to connect any of the inside interfaces and the Management port to the same network.

Do not connect any of the inside interfaces to a network that has an active DHCP server. This will conflict with the DHCP server already running on the inside interface. If you want to use a different DHCP server for the network, disable the unwanted DHCP server after initial setup.

The following topics show how to cable the system for this topology when using the inside interfaces to configure the device.

Cabling for ASA 5508-X and 5516-X

Figure 1: Cabling the ASA 5508-X or 5516-X



- Connect your management computer to either of the following interfaces:
 - GigabitEthernet 1/2—Connect your management computer directly to GigabitEthernet 1/2 for initial configuration, or connect GigabitEthernet 1/2 to your inside network. GigabitEthernet 1/2 has a default IP address (192.168.1.1) and also runs a DHCP server to provide IP addresses to clients (including the management computer), so make sure these settings do not conflict with any existing inside network settings
 - Management 1/1—Connect your management computer to the management network. The Management 1/1 interface obtains an IP address from DHCP, so make sure your network includes a DHCP server.

If you need to change the Management 1/1 IP address from the default to configure a static IP address, you must also cable your management PC to the console port. See [\(Optional\) Change Management Network Settings at the CLI \(26 ページ\)](#).

You can later configure the FDM management access from other interfaces.

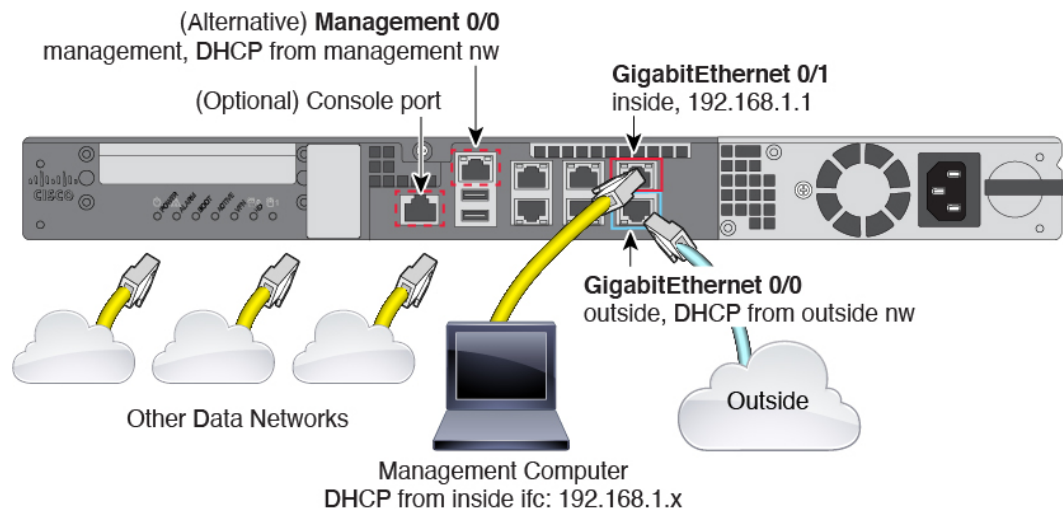
- Connect the outside network to the GigabitEthernet1/1 interface.

By default, the IP address is obtained using IPv4 DHCP, but you can set a static address during initial configuration.

- Connect other networks to the remaining interfaces.

Cabling for ASA 5525-X, 5545-X, and 5555-X

Figure 2: Cabling the ASA 5500-X



- Connect your management computer to either of the following interfaces:
 - GigabitEthernet 0/1—Connect your management computer directly to GigabitEthernet 0/1 for initial configuration, or connect GigabitEthernet 0/1 to your inside network. GigabitEthernet 0/1 has a default IP address (192.168.1.1) and also runs a DHCP server to provide IP addresses to clients (including the management computer), so make sure these settings do not conflict with any existing inside network settings
 - Management 0/0—Connect your management computer to the management network. The Management 0/0 interface obtains an IP address from DHCP, so make sure your network includes a DHCP server.

If you need to change the Management 0/0 IP address from the default to configure a static IP address, you must also cable your management computer to the console port. See [\(Optional\) Change Management Network Settings at the CLI \(26 ページ\)](#).

You can later configure the FDM management access from other interfaces.

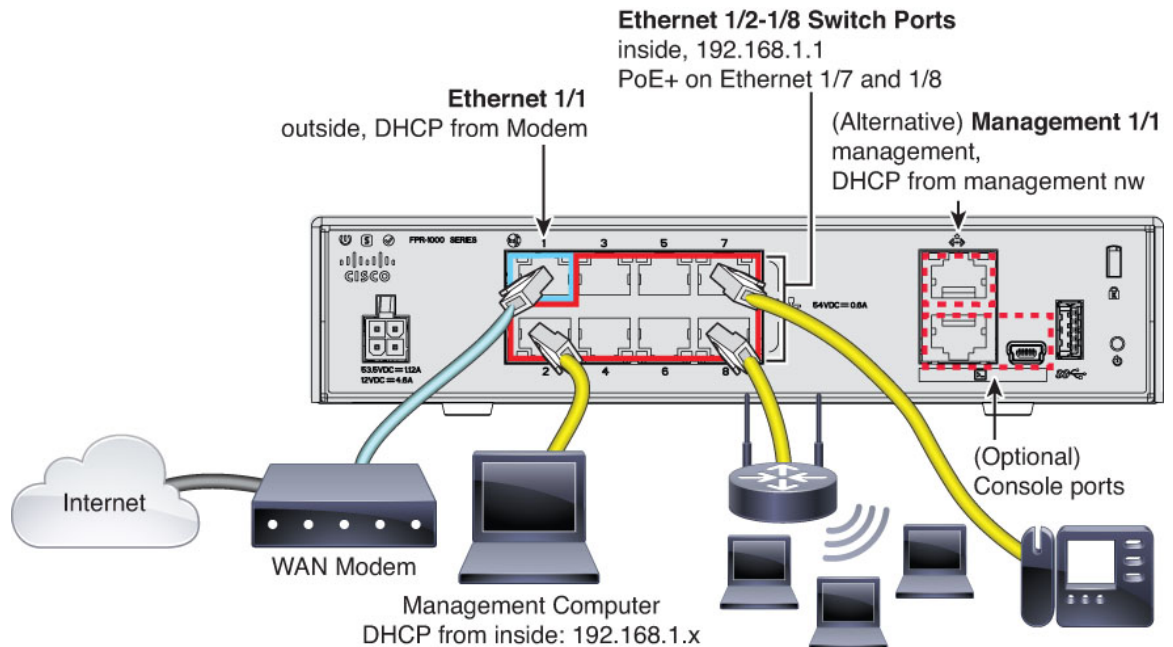
- Connect the outside network to the GigabitEthernet 0/0 interface.

By default, the IP address is obtained using DHCP, but you can set a static address during initial configuration.

- Connect other networks to the remaining interfaces.

Cabling for the Firepower 1010

Figure 3: Cabling the Firepower 1010



- Connect your management computer to one of the following interfaces:
 - Ethernet 1/2 through 1/8—Connect your management computer directly to one of the inside switch ports (Ethernet 1/2 through 1/8). Inside has a default IP address (192.168.1.1) and also runs a DHCP server to provide IP addresses to clients (including the management computer), so make sure these settings do not conflict with any existing inside network settings.
 - Management 1/1—Connect your management computer to the management network. The Management 1/1 interface obtains an IP address from DHCP, so make sure your network includes a DHCP server.

If you need to change the Management 1/1 IP address from the default to configure a static IP address, you must also cable your management computer to the console port. See [\(Optional\) Change Management Network Settings at the CLI \(26 ページ\)](#).

You can later configure management access from other interfaces.

- Connect the outside network to the Ethernet 1/1 interface.

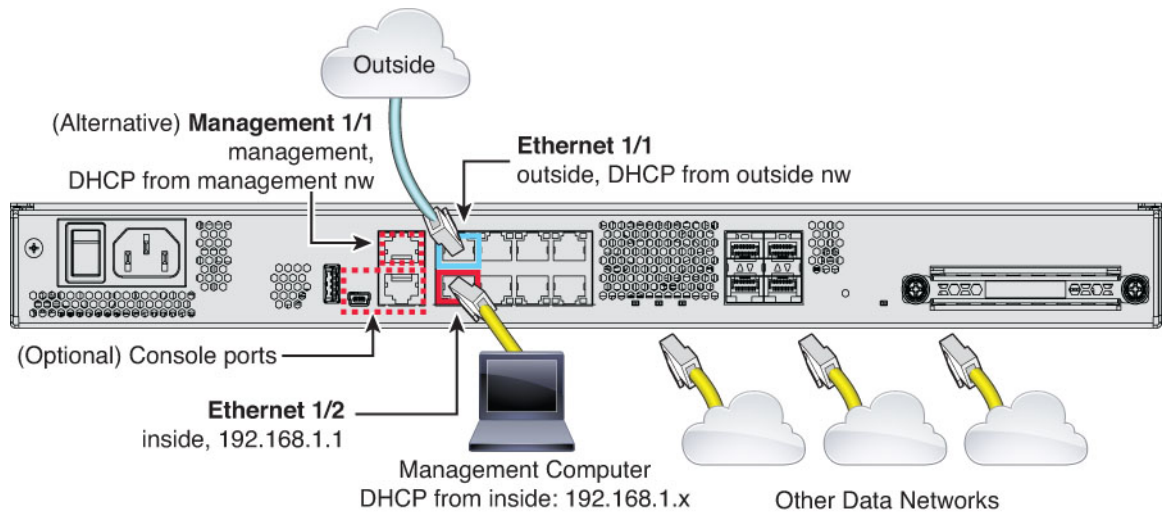
By default, the IP address is obtained using IPv4 DHCP, but you can set a static address during initial configuration.

- Connect inside devices to the remaining switch ports, Ethernet 1/2 through 1/8.

Ethernet 1/7 and 1/8 are Power over Ethernet+ (PoE+) ports.

Cabling for the Firepower 1100

図 4: Cabling the Firepower 1100



- Connect your management computer to either of the following interfaces:
 - Ethernet 1/2—Connect your management computer directly to Ethernet 1/2 for initial configuration, or connect Ethernet 1/2 to your inside network. Ethernet 1/2 has a default IP address (192.168.1.1) and also runs a DHCP server to provide IP addresses to clients (including the management computer), so make sure these settings do not conflict with any existing inside network settings.
 - Management 1/1 (labeled MGMT)—Connect your management computer to the management network. The Management 1/1 interface obtains an IP address from DHCP, so make sure your network includes a DHCP server.

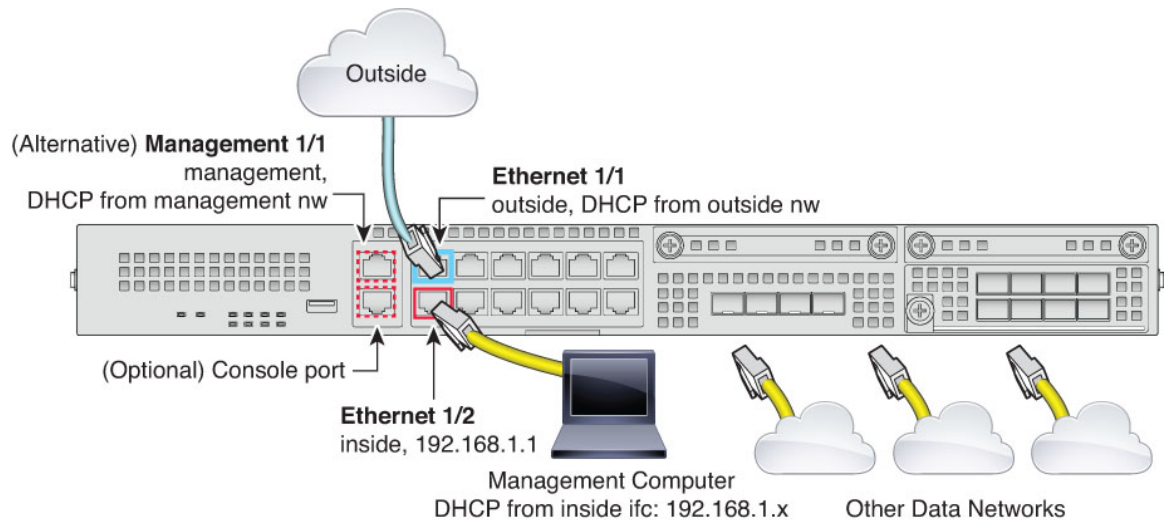
If you need to change the Management 1/1 IP address from the default to configure a static IP address, you must also cable your management computer to the console port. See [\(Optional\) Change Management Network Settings at the CLI \(26 ページ\)](#).

You can later configure management access from other interfaces.

- Connect the outside network to the Ethernet1/1 interface (labeled WAN).
By default, the IP address is obtained using IPv4 DHCP, but you can set a static address during initial configuration.
- Connect other networks to the remaining interfaces.

Cabling for the Firepower 2100

Figure 5: Cabling the Firepower 2100



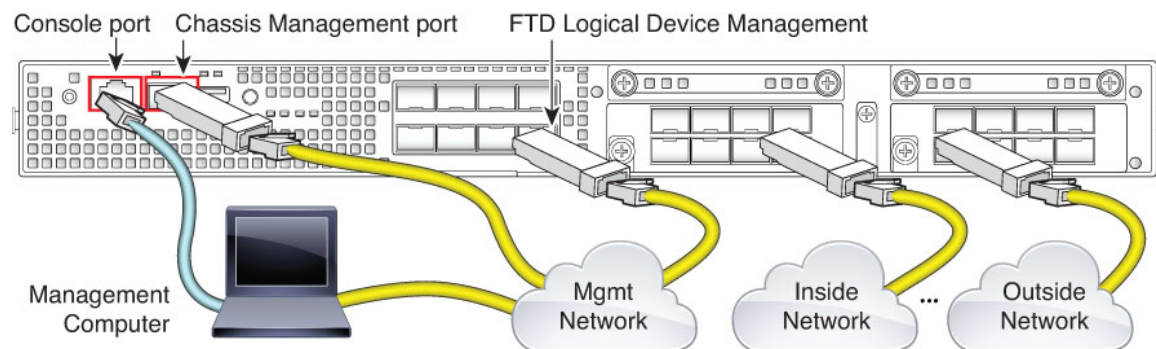
- Connect your management computer to either of the following interfaces:
 - Ethernet 1/2—Connect your management computer directly to Ethernet 1/2 for initial configuration, or connect Ethernet 1/2 to your inside network. Ethernet 1/2 has a default IP address (192.168.1.1) and also runs a DHCP server to provide IP addresses to clients (including the management computer), so make sure these settings do not conflict with any existing inside network settings
 - Management 1/1 (labeled MGMT)—Connect your management computer to the management network. The Management 1/1 interface obtains an IP address from DHCP, so make sure your network includes a DHCP server.

If you need to change the Management 1/1 IP address from the default to configure a static IP address, you must also cable your management computer to the console port. See [\(Optional\) Change Management Network Settings at the CLI \(26 ページ\)](#).

You can later configure management access from other interfaces.

- Connect the outside network to the Ethernet1/1 interface (labeled WAN).
By default, the IP address is obtained using IPv4 DHCP, but you can set a static address during initial configuration.
- Connect other networks to the remaining interfaces.

Cabling for the Firepower 4100



Perform the initial FTD configuration on the logical device Management interface. You can later enable management from any data interface. The FTD device requires internet access for licensing and updates, and the default behavior is to route management traffic to the gateway IP address you specified when you deployed the device. If you want to route management traffic over the backplane to the data interfaces instead, you can configure that setting in the FDM later.

Cable the following interfaces for initial chassis setup, continued monitoring, and logical device use.

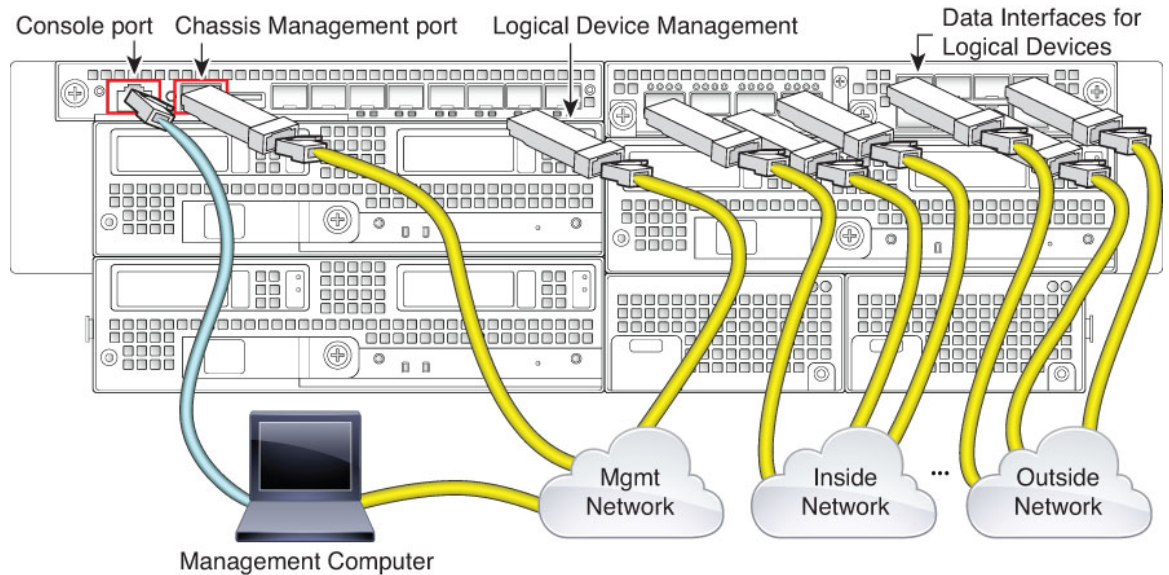
- Console port—Connect your management computer to the console port to perform initial setup of the chassis. The Firepower 4100 includes an RS-232-to-RJ-45 serial console cable. You might need to use a third party serial-to-USB cable to make the connection.
- Chassis Management port—Connect the chassis management port to your management network for configuration and ongoing chassis management.
- FTD Logical device Management interface—You can choose any interface on the chassis for this purpose other than the chassis management port, which is reserved for FXOS management.
- Data interfaces—Connect the data interfaces to your logical device data networks. You can configure physical interfaces, EtherChannels, and breakout ports to divide up high-capacity interfaces.

For High Availability, use a Data interface for the failover/state link.



(注) All interfaces other than the console port require SFP/SFP+/QSFP transceivers. See the [hardware installation guide](#) for supported transceivers.

Cabling for the Firepower 9300



Perform the initial FTD configuration on the logical device Management interface. You can later enable management from any data interface. The FTD device requires internet access for licensing and updates, and the default behavior is to route management traffic to the gateway IP address you specified when you deployed the device. If you want to route management traffic over the backplane to the data interfaces instead, you can configure that setting in the FDM later.

Cable the following interfaces for initial chassis setup, continued monitoring, and logical device use.

- **Console port**—Connect your management computer to the console port to perform initial setup of the chassis. The Firepower 9300 includes an RS-232-to-RJ-45 serial console cable. You might need to use a third party serial-to-USB cable to make the connection.
- **Chassis Management port**—Connect the chassis management port to your management network for configuration and ongoing chassis management.
- **Logical device Management interface**—Use one or more interfaces to manage logical devices. You can choose any interfaces on the chassis for this purpose other than the chassis management port, which is reserved for FXOS management. Management interfaces can be shared among logical devices, or you can use a separate interface per logical device. Typically, you share a management interface with all logical devices, or if you use separate interfaces, put them on a single management network. But your exact network requirements may vary.
- **Data interfaces**—Connect the data interfaces to your logical device data networks. You can configure physical interfaces, EtherChannels, and breakout ports to divide up high-capacity interfaces. You can cable multiple logical devices to the same networks or to different networks, as your network needs dictate. All traffic must exit the chassis on one interface and return on another interface to reach another logical device.

For High Availability, use a Data interface for the failover/state link.



(注) All interfaces other than the console port require SFP/SFP+/QSFP transceivers. See the [hardware installation guide](#) for supported transceivers.

Virtual Cabling for the FTDv

To install the FTDv, see the quick start guide for your virtual platform at <http://www.cisco.com/c/en/us/support/security/firepower-ngfw-virtual/products-installation-guides-list.html>. The FDM is supported on the following virtual platforms: VMware, KVM, Microsoft Azure, Amazon Web Services (AWS).

The FTDv default configuration puts the management interface and inside interface on the same subnet. You must have Internet connectivity on the management interface in order to use Smart Licensing and to obtain updates to system databases.

Thus, the default configuration is designed so that you can connect both the Management0/0 and GigabitEthernet0/1 (inside) to the same network on the virtual switch. The default management address uses the inside IP address as the gateway. Thus, the management interface routes through the inside interface, then through the outside interface, to get to the Internet.

You also have the option of attaching Management0/0 to a different subnet than the one used for the inside interface, as long as you use a network that has access to the Internet. Ensure that you configure the management interface IP address and gateway appropriately for the network.

Note that the management interface IP configuration is defined on **Device > System Settings > Management Interface**. It is not the same as the IP address for the Management0/0 (diagnostic) interface listed on **Device > Interfaces > View Configuration**.

How VMware Network Adapters and Interfaces Map to the FTD Physical Interfaces

You can configure up to 10 interfaces for a VMware FTDv device. You must configure a minimum of 4 interfaces.

Ensure that the Management0-0 source network is associated to a VM network that can access the Internet. This is required so that the system can contact the Cisco Smart Software Manager and also to download system database updates.

You assign the networks when you install the OVF. As long as you configure an interface, you can later change the virtual network through the VMware Client. However, if you need to add a new interface, be sure to add an interface at the end of the list; if you add or remove an interface anywhere else, then the hypervisor will renumber your interfaces, causing the interface IDs in your configuration to line up with the wrong interfaces.

The following table explains how the VMware network adapter and source interface map to the FTDv physical interface names. For additional interfaces, the naming follows the same pattern, increasing the relevant numbers by one. All additional interfaces are data interfaces. For more information on assigning virtual networks to virtual machines, see the VMware online help.

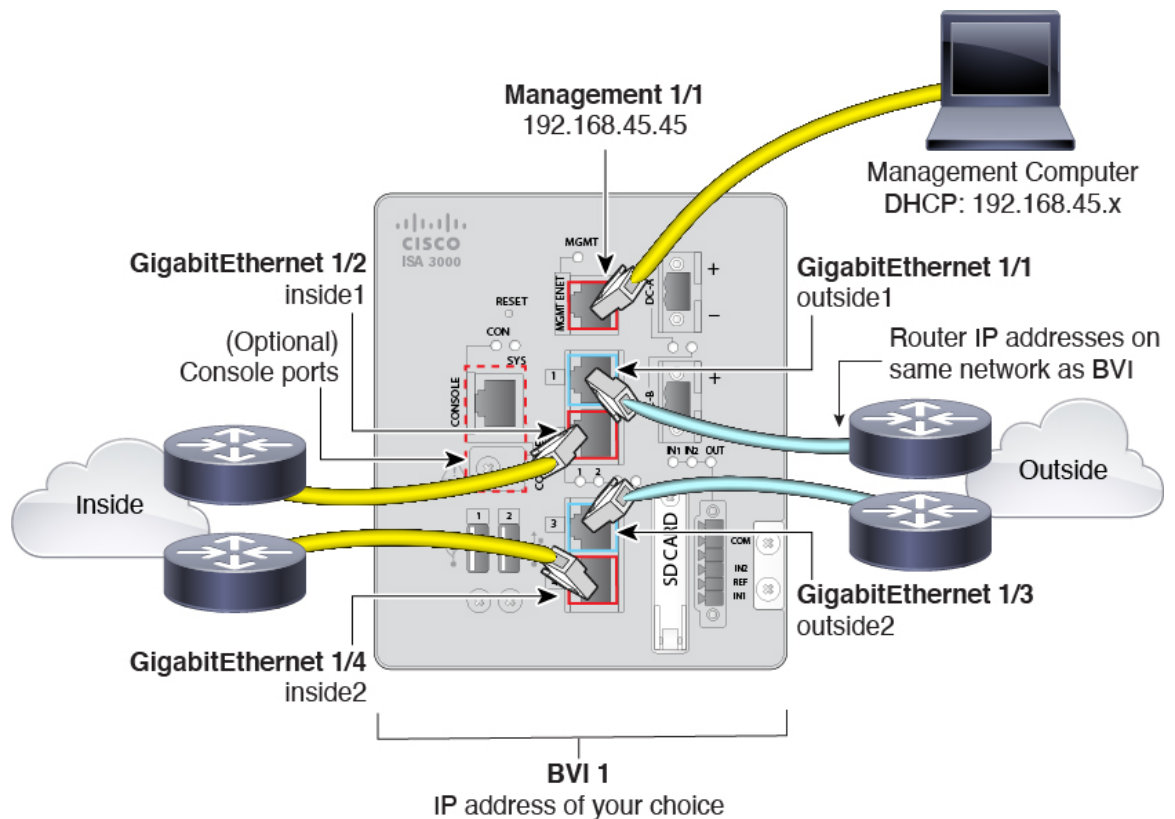
表 2: Source to Destination Network Mapping

Network Adapter	Source Network	Destination Network (Physical Interface Name)	Function
Network adapter 1	Management0-0	Management0/0	Management

Network Adapter	Source Network	Destination Network (Physical Interface Name)	Function
Network adapter 2	Diagnostic0-0	Diagnostic0/0	Diagnostic
Network adapter 3	GigabitEthernet0-0	GigabitEthernet0/0	Outside data
Network adapter 4	GigabitEthernet0-1	GigabitEthernet0/1	Inside data
Network adapter 5	GigabitEthernet0-2	GigabitEthernet0/2	Data traffic
Network adapter 6	GigabitEthernet0-3	GigabitEthernet0/3	Data traffic
Network adapter 7	GigabitEthernet0-4	GigabitEthernet0/4	Data traffic
Network adapter 8	GigabitEthernet0-5	GigabitEthernet0/5	Data traffic
Network adapter 9	GigabitEthernet0-6	GigabitEthernet0/6	Data traffic
Network adapter 10	GigabitEthernet0-7	GigabitEthernet0/7	Data traffic

Cabling for ISA 3000

Figure 6: ISA 3000



- Connect GigabitEthernet 1/1 to an outside router, and GigabitEthernet 1/2 to an inside router.

These interfaces form a hardware bypass pair.

- Connect GigabitEthernet 1/3 to a redundant outside router, and GigabitEthernet 1/4 to a redundant inside router.

These interfaces form a hardware bypass pair if your model has copper ports; fiber does not support hardware bypass. These interfaces provide a redundant network path if the other pair fails. All 4 of these data interfaces are on the same network of your choice. You will need to configure the BVI 1 IP address to be on the same network as the inside and outside routers.

- Connect Management 1/1 to your management computer (or network).

If you need to change the Management 1/1 IP address from the default, you must also cable your management computer to the console port. See [\(Optional\) Change Management Network Settings at the CLI \(26 ページ\)](#).

(Optional) Change Management Network Settings at the CLI

If you cannot use the default management IP address, then you can connect to the console port and perform initial setup at the CLI, including setting the Management IP address, gateway, and other basic networking settings. You can only configure the Management interface settings; you cannot configure inside or outside interfaces, which you can later configure in the GUI.



(注) You do not need to use this procedure for the Firepower 4100/9300, because you set the IP address manually when you deployed.



(注) You cannot repeat the CLI setup script unless you clear the configuration; for example, by reimaging. However, all of these settings can be changed later at the CLI using **configure network** commands. See [Cisco Secure Firewall Threat Defense Command Reference](#).

手順

ステップ 1 Connect to the FTD console port. See [Logging Into the Command Line Interface \(CLI\) \(14 ページ\)](#) for more information.

ステップ 2 Log in with the username **admin**.

The default admin password is Admin123.

ステップ 3 The first time you log into the FTD, you are prompted to accept the End User License Agreement (EULA). You are then presented with the CLI setup script.

Defaults or previously-entered values appear in brackets. To accept previously entered values, press **Enter**.

See the following guidelines:

- **Enter the IPv4 default gateway for the management interface**—If you set a manual IP address, enter either **data-interfaces** or the IP address of the gateway router. The **data-interfaces** setting sends outbound management traffic over the backplane to exit a data interface. This setting is useful if you do not have a separate Management network that can access the internet. Traffic originating on the Management interface includes license registration and database updates that require internet access. If you use **data-interfaces**, you can still use the FDM (or SSH) on the Management interface if you are directly-connected to the Management network, but for remote management for specific networks or hosts, you should add a static route using the **configure network static-routes** command. Note that the FDM management on data interfaces is not affected by this setting. If you use DHCP, the system uses the gateway provided by DHCP and uses the **data-interfaces** as a fallback method if DHCP doesn't provide a gateway.
- **If your networking information has changed, you will need to reconnect**—If you are connected with SSH to the default IP address but you change the IP address at initial setup, you will be disconnected. Reconnect with the new IP address and password. Console connections are not affected.
- **Manage the device locally?**—Enter **yes** to use the FDM. A **no** answer means you intend to use the FMC to manage the device.

例 :

```
You must accept the EULA to continue.
Press <ENTER> to display the EULA:
End User License Agreement
[...]

Please enter 'YES' or press <ENTER> to AGREE to the EULA:

System initialization in progress. Please stand by.
You must configure the network to continue.
You must configure at least one of IPv4 or IPv6.
Do you want to configure IPv4? (y/n) [y]:
Do you want to configure IPv6? (y/n) [n]:
Configure IPv4 via DHCP or manually? (dhcp/manual) [manual]:
Enter an IPv4 address for the management interface [192.168.45.45]: 10.10.10.15
Enter an IPv4 netmask for the management interface [255.255.255.0]: 255.255.255.192
Enter the IPv4 default gateway for the management interface [data-interfaces]: 10.10.10.1
Enter a fully qualified hostname for this system [firepower]: ftd-1.cisco.com
Enter a comma-separated list of DNS servers or 'none' [208.67.222.222,208.67.220.220]:
Enter a comma-separated list of search domains or 'none' []:
If your networking information has changed, you will need to reconnect.
For HTTP Proxy configuration, run 'configure network http-proxy'

Manage the device locally? (yes/no) [yes]: yes

>
```

ステップ 4 Log into the FDM on the new Management IP address.

Complete the Initial Configuration Using the Setup Wizard

When you initially log into the FDM, you are taken through the device setup wizard to complete the initial system configuration.

If you plan to use the device in a high availability configuration, please read [Prepare the Two Units for High Availability](#).



-
- (注) The Firepower 4100/9300 and ISA 3000 do not support the setup wizard, so this procedure does not apply to these models. For the Firepower 4100/9300, all initial configuration is set when you deploy the logical device from the chassis. For the ISA 3000, a special default configuration is applied before shipping.
-

始める前に

Ensure that you connect a data interface to your gateway device, for example, a cable modem or router. For edge deployments, this would be your Internet-facing gateway. For data center deployments, this would be a back-bone router. Use the default “outside” interface for your model (see [Connect the Interfaces \(17 ページ\)](#) and [Default Configuration Prior to Initial Setup \(31 ページ\)](#)).

Then, connect your management computer to the “inside” interface for your hardware model. Alternatively, you can connect to the Management interface. For the FTDv, simply ensure that you have connectivity to the management IP address.

(Except for the FTDv, which requires connectivity to the internet from the management IP address.) The Management interface does not need to be connected to a network. By default, the system obtains system licensing and database and other updates through the data interfaces, typically the outside interface, that connect to the internet. If you instead want to use a separate management network, you can connect the Management interface to a network and configure a separate management gateway after you complete initial setup.

To change the Management interface network settings if you cannot access the default IP address, see [\(Optional\) Change Management Network Settings at the CLI \(26 ページ\)](#) .

手順

ステップ 1 Log into the FDM.

- a) Assuming you did not go through initial configuration in the CLI, open the FDM at **https://ip-address**, where the address is one of the following.
 - If you are connected to the inside interface: **https://192.168.1.1**.
 - (the FTDv) If you are connected to the Management interface: **https://192.168.45.45**.
 - (All other models) If you are connected to the Management interface: **https://dhcp_client_ip**
- b) Log in with the username **admin**. The default admin password is Admin123. .

ステップ 2 If this is the first time logging into the system, and you did not use the CLI setup wizard, you are prompted to read and accept the End User License Agreement and change the admin password.

You must complete these steps to continue.

ステップ 3 Configure the following options for the outside and management interfaces and click **Next**.

注意 Your settings are deployed to the device when you click **Next**. The interface will be named “outside” and it will be added to the “outside_zone” security zone. Ensure that your settings are correct.

Outside Interface

- **Configure IPv4**—The IPv4 address for the outside interface. You can use DHCP or manually enter a static IP address, subnet mask, and gateway. You can also select **Off** to not configure an IPv4 address. Do not configure an IP address on the same subnet as the default inside address (see [Default Configuration Prior to Initial Setup \(31 ページ\)](#)), either statically or through DHCP. You cannot configure PPPoE using the setup wizard. PPPoE may be required if the interface is connected to a DSL modem, cable modem, or other connection to your ISP, and your ISP uses PPPoE to provide your IP address. You can configure PPPoE after you complete the wizard. See [Configure a Physical Interface](#).
- **Configure IPv6**—The IPv6 address for the outside interface. You can use DHCP or manually enter a static IP address, prefix, and gateway. You can also select **Off** to not configure an IPv6 address.

Management Interface

- **DNS Servers**—The DNS server for the system's management address. Enter one or more addresses of DNS servers for name resolution. The default is the OpenDNS public DNS servers, or the DNS servers you obtain from the DHCP server. If you edit the fields and want to return to the default, click **Use OpenDNS** to reload the appropriate IP addresses into the fields. Your ISP might require that you use specific DNS servers. If after completing the wizard, you find that DNS resolution is not working, see [Troubleshooting DNS for the Management Interface](#).
- **Firewall Hostname**—The hostname for the system's management address.

ステップ 4 Configure the system time settings and click **Next**.

- **Time Zone**—Select the time zone for the system.
- **NTP Time Server**—Select whether to use the default NTP servers or to manually enter the addresses of your NTP servers. You can add multiple servers to provide backups.

ステップ 5 Configure the smart licenses for the system.

You must have a smart license account to obtain and apply the licenses that the system requires. Initially, you can use the 90-day evaluation license and set up smart licensing later.

To register the device now, select the option to register the device, click the link to log into your Smart Software Manager account, generate a new token, and copy the token into the edit box. You must also select your services region, and decide whether to send usage data to the Cisco Success Network. The on-screen text explains these settings in more detail.

If you do not want to register the device yet, select the evaluation mode option. The evaluation period last up to 90 days. To later register the device and obtain smart licenses, click [デバイス (Device)], then click the link in the **Smart Licenses** group.

ステップ 6 Click **Finish**.

次のタスク

- If you want to use features covered by optional licenses, such as category-based URL filtering, intrusion inspection, or malware prevention, enable the required licenses. See [Enabling or Disabling Optional Licenses](#).
- Connect the other data interfaces to distinct networks and configure the interfaces. For information on configuring interfaces, see [How to Add a Subnet and Interfaces](#).
- If you are managing the device through the inside interface, and you want to open CLI sessions through the inside interface, open the inside interface to SSH connections. See [Configuring the Management Access List](#).
- Go through the use cases to learn how to use the product. See [Best Practices: Use Cases for FTD](#).

What to Do if You Do Not Obtain an IP Address for the Outside Interface

The default device configuration includes a static IPv4 address for the inside interface. You cannot change this address through the initial device setup wizard, although you can change it afterwards.

The default inside IP address might conflict with other networks attached to the device. This is especially true if you use DHCP on the outside interface to obtain an address from your Internet Service Provider (ISP). Some ISPs use the same subnet as the inside network as the address pool. Because you cannot have two data interfaces with addresses on the same subnet, conflicting addresses from the ISP cannot be configured on the outside interface.


If there is a conflict between the inside static IP address and the DHCP-provided address on the outside interface, the connection diagram should show the outside interface as administratively UP, but with no IPv4 address.

The setup wizard will complete successfully in this case, and all the default NAT, access, and other policies and settings will be configured. Simply follow the procedure below to eliminate the conflict.

始める前に

Verify that you have a healthy connection to the ISP. Although a subnet conflict will prevent you from getting an address on the outside interface, you will also fail to get one if you simply do not have a link to the ISP.

手順

-
- ステップ 1** Click **Device**, then click the link in the **Interfaces** summary.
 - ステップ 2** Mouse over the **Actions** column for the inside interface and click the edit icon (.
 - ステップ 3** On the **IPv4 Address** tab, enter a static address on a unique subnet, for example, 192.168.2.1/24 or 192.168.46.1/24. Note that the default management address is 192.168.45.45/24, so do not use that subnet.

You also have the option to use DHCP to obtain an address if you have a DHCP server already running on the inside network. However, you must first click **Delete** in the **DHCP SERVER IS DEFINED FOR THIS INTERFACE** group to remove the DHCP server from the interface.
 - ステップ 4** In the **DHCP SERVER IS DEFINED FOR THIS INTERFACE** area, click **Edit** and change the DHCP pool to a range on the new subnet, for example, 192.168.2.5-192.168.2.254.

ステップ5 Click **OK** to save the interface changes.

ステップ6 Click the **Deploy** button in the menu to deploy your changes.



ステップ7 Click **Deploy Now**.

After deployment completes, the connection graphic should show that the outside interface now has an IP address. Use a client on the inside network to verify you have connectivity to the Internet or other upstream network.

Default Configuration Prior to Initial Setup

Before you initially configure the FTD device using the local manager (FDM), the device includes the following default configuration.

For many models, this configuration assumes that you open the device manager through the inside interface, typically by plugging your computer directly into the interface, and use the DHCP server defined on the inside interface to supply your computer with an IP address. Alternatively, you can plug your computer into the Management interface and use DHCP to obtain an address. However, some models have different default configurations and management requirements. See the table below for details.



(注) You can pre-configure many of these settings using the CLI setup ([\(Optional\) Change Management Network Settings at the CLI \(26 ページ\)](#)) before you perform setup using the wizard.

Default Configuration Settings

Setting	Default	Can be changed during initial configuration?
Password for admin user.	Admin123 Firepower 4100/9300: Set the password when you deploy the logical device.	Yes. You must change the default password.
Management IP address.	Obtained through DHCP. FTDv192.168.45.45 Firepower 4100/9300: Set the management IP address when you deploy the logical device.	No. For Firepower 4100/9300: Yes.

Setting	Default	Can be changed during initial configuration?
Management gateway.	<p>The data interfaces on the device. Typically the outside interface becomes the route to the Internet. This gateway works for from-the-device traffic only. If the device receives a default gateway from the DHCP server, then that gateway is used.</p> <p>Firepower 4100/9300: Set the gateway IP address when you deploy the logical device.</p> <p>ISA 3000: 192.168.45.1.</p> <p>FTDv: 192.168.45.1</p>	<p>No.</p> <p>For Firepower 4100/9300: Yes.</p>
DNS servers for the management interface.	<p>The OpenDNS public DNS servers, 208.67.220.220 and 208.67.222.222. DNS servers obtained from DHCP are never used.</p> <p>Firepower 4100/9300: Set the DNS servers when you deploy the logical device.</p>	Yes
Inside interface IP address.	<p>192.168.1.1/24</p> <p>Firepower 4100/9300: Data interfaces are not pre-configured.</p> <p>ISA 3000: BVI1 IP address is not preconfigured. BVI1 includes all inside and outside interfaces.</p> <p>FTDv: 192.168.45.1/24</p>	No.
DHCP server for inside clients.	<p>Running on the inside interface with the address pool 192.168.1.5 - 192.168.1.254.</p> <p>Firepower 4100/9300: No DHCP server enabled.</p> <p>ISA 3000: No DHCP server enabled.</p> <p>FTDv: The address pool on the inside interface is 192.168.45.46 - 192.168.45.254.</p>	No.
DHCP auto-configuration for inside clients. (Auto-configuration supplies clients with addresses for WINS and DNS servers.)	Enabled on outside interface.	Yes, but indirectly. If you configure a static IPv4 address for the outside interface, DHCP server auto-configuration is disabled.

Setting	Default	Can be changed during initial configuration?
Outside interface IP address.	Obtained through DHCP from Internet Service Provider (ISP) or upstream router. Firepower 4100/9300: Data interfaces are not pre-configured. ISA 3000: BVI1 IP address is not preconfigured. BVI1 includes all inside and outside interfaces.	Yes.

Default Interfaces by Device Model

You cannot select different inside and outside interfaces during initial configuration. To change the interface assignments after configuration, edit the interface and DHCP settings. You must remove an interface from the bridge group before you can configure it as a non-switched interface.

FTD device	Outside Interface	Inside Interface
ASA 5508-X ASA 5516-X	GigabitEthernet1/1	GigabitEthernet1/2
ASA 5525-X ASA 5545-X ASA 5555-X	GigabitEthernet0/0	GigabitEthernet0/1
Firepower 1010	Ethernet1/1	VLAN1, which includes all other switch ports except the outside interface, which is a physical firewall interface.
Firepower 1120, 1140, 1150	Ethernet1/1	Ethernet1/2
Firepower 2100 シリーズ	Ethernet1/1	Ethernet1/2
Firepower 4100 シリーズ	Data interfaces are not pre-configured.	Data interfaces are not pre-configured.
Firepower 9300 appliance	Data interfaces are not pre-configured.	Data interfaces are not pre-configured.
FTDv	GigabitEthernet0/0	GigabitEthernet0/1
ISA 3000	GigabitEthernet1/1 and GigabitEthernet1/3 GigabitEthernet1/1 (outside1) and 1/2 (inside1), and GigabitEthernet1/3 (outside2) and 1/4 (inside2) (non-fiber models only) are configured as Hardware Bypass pairs. All inside and outside interfaces are part of BVI1.	GigabitEthernet1/2 and GigabitEthernet1/4

Configuration After Initial Setup

After you complete the setup wizard, the device configuration will include the following settings. The table shows whether a particular setting is something you explicitly chose or whether it was defined for you based on your other selections. Validate any "implied" configurations and edit them if they do not serve your needs.



(注) The Firepower 4100/9300 and ISA 3000 do not support the setup wizard. For the Firepower 4100/9300, all initial configuration is set when you deploy the logical device from the chassis. For the ISA 3000, a special default configuration is applied before shipping.

Setting	Configuration	Explicit, implied, or default configuration
Password for admin user.	Whatever you entered.	Explicit.
Management IP address.	Obtained through DHCP. FTDv: 192.168.45.45 Firepower 4100/9300: The management IP address you set when you deployed the logical device.	Default.
Management gateway.	The data interfaces on the device. Typically the outside interface becomes the route to the Internet. The management gateway works for from-the-device traffic only. If the device receives a default gateway from the DHCP server, then that gateway is used. Firepower 4100/9300: The gateway IP address you set when you deployed the logical device. ISA 3000: 192.168.45.1 FTDv: 192.168.45.1	Default.
DNS servers for the management interface.	The OpenDNS public DNS servers, 208.67.220.220, 208.67.222.222, or whatever you entered. DNS servers obtained from DHCP are never used. Firepower 4100/9300: The DNS servers you set when you deployed the logical device.	Explicit.
Management hostname.	firepower or whatever you entered. Firepower 4100/9300: The hostname you set when you deployed the logical device.	Explicit.

Setting	Configuration	Explicit, implied, or default configuration
Management access through data interfaces.	<p>A data interface management access list rule allows HTTPS access through the inside interface. SSH connections are not allowed. Both IPv4 and IPv6 connections are allowed.</p> <p>Firepower 4100/9300: No data interfaces have default management access rules.</p> <p>ISA 3000: No data interfaces have default management access rules.</p> <p>FTDv: No data interfaces have default management access rules.</p>	Implied.
System time.	<p>The time zone and NTP servers you selected.</p> <p>Firepower 4100/9300: System time is inherited from the chassis.</p> <p>ISA 3000: Cisco NTP servers: 0.sourcefire.pool.ntp.org, 1.sourcefire.pool.ntp.org, 2.sourcefire.pool.ntp.org.</p>	Explicit.
Smart license.	<p>Either registered with a base license, or the evaluation period activated, whichever you selected.</p> <p>Subscription licenses are not enabled. Go to the smart licensing page to enable them.</p>	Explicit.
Inside interface IP address.	<p>192.168.1.1/24</p> <p>Firepower 4100/9300: Data interfaces are not pre-configured.</p> <p>ISA 3000: None. You must set the BVI1 IP address manually.</p> <p>FTDv: 192.168.45.1/24</p>	Default.
DHCP server for inside clients.	<p>Running on the inside interface with the address pool 192.168.1.5 - 192.168.1.254.</p> <p>Firepower 4100/9300: No DHCP server enabled.</p> <p>ISA 3000: No DHCP server enabled.</p> <p>FTDv: The address pool on the inside interface is 192.168.45.46 - 192.168.45.254.</p>	Default.
DHCP auto-configuration for inside clients. (Auto-configuration supplies clients with addresses for WINS and DNS servers.)	<p>Enabled on outside interface if you use DHCP to obtain the outside interface IPv4 address.</p> <p>If you use static addressing, DHCP auto-configuration is disabled.</p>	Explicit, but indirectly.

Setting	Configuration	Explicit, implied, or default configuration
Data interface configuration.	<ul style="list-style-type: none"> • Firepower 1010—The outside interface, Ethernet1/1, is a physical firewall interface. All other interfaces are switch ports that are enabled and part of VLAN1, the inside interface. You can plug end points or switches into these ports and obtain addresses from the DHCP server for the inside interface. • Firepower 4100/9300—All data interfaces are disabled. • ISA 3000—All data interfaces are enabled and part of the same bridge group, BV11. GigabitEthernet1/1 and 1/3 are outside interfaces, and GigabitEthernet1/2 and 1/4 are inside interfaces. GigabitEthernet1/1 (outside1) and 1/2 (inside1), and GigabitEthernet1/3 (outside2) and 1/4 (inside2) (non-fiber models only) are configured as Hardware Bypass pairs. • All other models—The outside and inside interfaces are the only ones configured and enabled. All other data interfaces are disabled. 	Default.
Outside physical interface and IP address.	<p>The default outside port based on the device model. See Default Configuration Prior to Initial Setup (31 ページ).</p> <p>The IP address is obtained by DHCP, or it is a static address as entered (IPv4, IPv6, or both).</p> <p>Firepower 4100/9300: Data interfaces are not pre-configured.</p> <p>ISA 3000: None. You must set the BV11 IP address manually.</p>	Interface is Default. Addressing is Explicit.
Static routes.	<p>If you configure a static IPv4 or IPv6 address for the outside interface, a static default route is configured for IPv4/IPv6 as appropriate, pointing to the gateway you defined for that address type. If you select DHCP, the default route is obtained from the DHCP server.</p> <p>Network objects are also created for the gateway and the "any" address, that is, 0.0.0.0/0 for IPv4, ::/0 for IPv6.</p>	Implied.
Security zones.	<p>inside_zone, containing the inside interfaces. For the Firepower 4100/9300, you need to add interfaces manually to this security zone.</p> <p>outside_zone, containing the outside interfaces. For the Firepower 4100/9300, you need to add interfaces manually to this zone.</p> <p>(You can edit these zones to add other interfaces, or create your own zones.)</p>	Implied.

Setting	Configuration	Explicit, implied, or default configuration
Access control policy.	<p>A rule trusting all traffic from the <code>inside_zone</code> to the <code>outside_zone</code>. This allows without inspection all traffic from users inside your network to get outside, and all return traffic for those connections.</p> <p>The default action for any other traffic is to block it. This prevents any traffic initiated from outside to enter your network.</p> <p>Firepower 4100/9300: There are no pre-configured access rules.</p> <p>ISA 3000: A rule trusting all traffic from the <code>inside_zone</code> to the <code>outside_zone</code>, and a rule trusting all traffic from the <code>outside_zone</code> to the <code>inside_zone</code>. Traffic is not blocked. The device also has rules trusting all traffic between the interfaces in the <code>inside_zone</code> and in the <code>outside_zone</code>. This allows without inspection all traffic between users on the inside, and between users on the outside.</p>	Implied.
NAT	<p>An interface dynamic PAT rule translates the source address for any IPv4 traffic destined to the outside interface to a unique port on the outside interface's IP address.</p> <p>There are additional hidden PAT rules to enable HTTPS access through the inside interfaces, and routing through the data interfaces for the management address. These do not appear in the NAT table, but you will see them if you use the show nat command in the CLI.</p> <p>Firepower 4100/9300: NAT is not pre-configured.</p> <p>ISA 3000: NAT is not pre-configured.</p>	Implied.

Configuration Basics

The following topics explain the basic methods for configuring the device.

Configuring the Device

When you initially log into FDM, you are guided through a setup wizard to help you configure basic settings. Once you complete the wizard, use the following method to configure other features and to manage the device configuration.

If you have trouble distinguishing items visually, select a different color scheme in the user profile. Select **Profile** from the user icon drop-down menu in the upper right of the page.



手順

ステップ 1 Click [デバイス (Device)] to get to the **Device Summary**.

The dashboard shows a visual status for the device, including enabled interfaces and whether key settings are configured (colored green) or still need to be configured. For more information, see [Viewing Interface and Management Status \(43 ページ\)](#).

Above the status image is a summary of the device model, software version, VDB (System and Vulnerability Database) version, and the last time intrusion rules were updated. This area also shows high availability status, including links to configure the feature; see [High Availability \(Failover\)](#).

Below the image are groups for the various features you can configure, with summaries of the configurations in each group, and actions you can take to manage the system configuration.

ステップ 2 Click the links in each group to configure the settings or perform the actions.

Following is a summary of the groups:

- **Interface**—You should have at least two data interfaces configured in addition to the management interface. See [Interfaces](#).
- **Routing**—The routing configuration. You must define a default route. Other routes might be necessary depending on your configuration. See [Routing](#).
- **Updates**—Geolocation, intrusion rule, and vulnerability database updates, and system software upgrades. Set up a regular update schedule to ensure that you have the latest database updates if you use those features. You can also go to this page if you need to download an update before the regularly schedule update occurs. See [Updating System Databases and Feeds](#).
- **System Settings**—This group includes a variety of settings. Some are basic settings that you would configure when you initially set up the device and then rarely change. See [System Settings](#).
- **Smart License**—Shows the current state of the system licenses. You must install the appropriate licenses to use the system. Some features require additional licenses. See [Licensing the System](#).
- **Backup and Restore**—Back up the system configuration or restore a previous backup. See [Backing Up and Restoring the System](#).
- **Troubleshoot**—Generate a troubleshooting file at the request of the Cisco Technical Assistance Center. See [Creating a Troubleshooting File](#).
- **Site-to-Site VPN**—The site-to-site virtual private network (VPN) connections between this device and remote devices. See [Managing Site-to-Site VPNs](#).
- **Remote Access VPN**—The remote access virtual private network (VPN) configuration that allows outside clients to connect to your inside network. See [Configuring Remote Access VPN](#).
- **Advanced Configuration**—Use FlexConfig and Smart CLI to configure features that you otherwise cannot configure using FDM. See [Advanced Configuration](#).
- **Device Administration**—View the audit log or export a copy of the configuration. See [Auditing and Change Management](#).

ステップ 3 Click the **Deploy** button in the menu to deploy your changes.



Changes are not active on the device until you deploy them. See [Deploying Your Changes](#) (40 ページ) .

次のタスク

Click **Policies** in the main menu and configure the security policy for the system. You can also click **Objects** to configure the objects needed in those policies.

Configuring Security Policies

Use the security policies to implement your organization's acceptable use policy and to protect your network from intrusions and other threats.

手順

ステップ 1 Click **Policies**.

The Security Policies page shows the general flow of a connection through the system, and the order in which security policies are applied.

ステップ 2 Click the name of a policy and configure it.

You might not need to configure each policy type, although you must always have an access control policy. Following is a summary of the policies:

- **SSL Decryption**—If you want to inspect encrypted connections (such as HTTPS) for intrusions, malware, and so forth, you must decrypt the connections. Use the SSL decryption policy to determine which connections need to be decrypted. The system re-encrypts the connection after inspecting it. See [Configuring SSL Decryption Policies](#).
- **Identity**—If you want to correlate network activity to individual users, or control network access based on user or user group membership, use the identity policy to determine the user associated with a given source IP address. See [Configuring Identity Policies](#).
- **Security Intelligence**—Use the Security Intelligence policy to quickly drop connections from or to selected IP addresses or URLs. By blocking known bad sites, you do not need to account for them in your access control policy. Cisco provides regularly updated feeds of known bad addresses and URLs so that the Security Intelligence block lists update dynamically. Using feeds, you do not need to edit the policy to add or remove items in the block lists. See [Configuring Security Intelligence](#).
- **NAT** (Network Address Translation)—Use the NAT policy to convert internal IP addresses to externally routeable addresses. See [Configure NAT](#).
- **Access Control**—Use the access control policy to determine which connections are allowed on the network. You can filter by security zone, IP address, protocol, port, application, URL, user or user group. You also apply intrusion and file (malware) policies using access control rules. Use this policy to implement URL filtering. See [Configuring the Access Control Policy](#).

- **Intrusion**—Use the intrusion policies to inspect for known threats. Although you apply intrusion policies using access control rules, you can edit the intrusion policies to selectively enable or disable specific intrusion rules. See [Intrusion Policies](#).

ステップ 3 Click the **Deploy** button in the menu to deploy your changes.



Changes are not active on the device until you deploy them. See [Deploying Your Changes](#) (40 ページ).

Searching for Rules or Objects

You can use full-text search on lists of policy rules or objects to help you find the item you want to edit. This is especially helpful when dealing with policies that have hundreds of rules, or long object lists.

The method for using search on rules and objects is the same for any type of policy (except the intrusion policy) or object: in the **Search** field, enter a string to find, and press Enter.

This string can exist in any part of the rule or object, and it can be a partial string. You can use the asterisk * as a wildcard that matches zero or more characters. Do not include the following characters, they are not supported as part of the search string: ?~!{}<>:%. The following characters are ignored: ;#&.

The string can appear within an object in the group. For example, you can enter an IP address and find the network objects or groups that specify that address.

When done, click the **x** on the right side of the search box to clear the filter.

Deploying Your Changes

When you update a policy or setting, the change is not immediately applied to the device. There is a two step process for making configuration changes:

1. Make your changes.
2. Deploy your changes.

This process gives you the opportunity to make a group of related changes without forcing you to run a device in a “partially configured” manner. In most cases, the deployment includes just your changes. However, if necessary, the system will reapply the entire configuration, which might be disruptive to your network. In addition, some changes require inspection engines to restart, with traffic dropping during the restart. Thus, consider deploying changes when potential disruptions will have the least impact.



(注) If the deployment job fails, the system must roll back any partial changes to the previous configuration. Rollback includes clearing the data plane configuration and redeploying the previous version. This will disrupt traffic until the rollback completes.

After you complete the changes you want to make, use the following procedure to deploy them to the device.



注意 The FTD device drops traffic when the inspection engines are busy because of a software resource issue, or down because a configuration requires the engines to restart during configuration deployment. For detailed information on changes that require a restart, see [Configuration Changes that Restart Inspection Engines \(42 ページ\)](#).

手順

ステップ 1 Click the **Deploy Changes** icon in the upper right of the web page.

The icon is highlighted with a dot when there are undeployed changes.



The Pending Changes window shows a comparison of the deployed version of the configuration with the pending changes. These changes are color-coded to indicate removed, added, or edited elements. See the legend in the window for an explanation of the colors.

If the deployment requires that inspection engines be restarted, the page includes a message that provides detail on what changed that requires a restart. If momentary traffic loss at this time would be unacceptable, close the dialog box and wait until a better time to deploy changes.

If the icon is not highlighted, you can still click it to see the date and time of the last successful deployment job. There is also a link to show you the deployment history, which takes you to the audit page filtered to show deployment jobs only.



ステップ 2 If you are satisfied with the changes, you can click **Deploy Now** to start the job immediately.

The window will show that the deployment is in progress. You can close the window, or wait for deployment to complete. If you close the window while deployment is in progress, the job does not stop. You can see results in the task list or audit log. If you leave the window open, click the **Deployment History** link to view the results.

Optionally, you can do the following:

- **Name the Job**—To name the deployment job, click the drop-down arrow on the **Deploy Now** button and select **Name the Deployment Job**. Enter a name, then click **Deploy**. The name will appear in the audit and deployment history as part of the job, which might make it easier for you to find the job.

For example, if you name a job “DMZ Interface Configuration,” a successful deployment will be named “Deployment Completed: DMZ Interface Configuration.” In addition, the name is used as the Event Name in Task Started and Task Completed events related to the deployment job.

- **Discard Changes**—To discard all pending changes, click **More Options** > **Discard All**. You are prompted for confirmation.

- **Copy Changes**—To copy the list of changes to the clipboard, click **More Options > Copy to Clipboard**. This option works only if there are fewer than 500 changes.
- **Download Changes**—To download the list of changes as a file, click **More Options > Download as Text**. You are prompted to save the file to your workstation. The file is in YAML format. You can view it in a text editor if you do not have an editor that specifically supports YAML format.

Configuration Changes that Restart Inspection Engines

Any of the following configurations or actions restart inspection engines when you deploy configuration changes.



注意 When you deploy, resource demands may result in a small number of packets dropping without inspection. Additionally, deploying some configurations requires inspection engines to restart, which interrupts traffic inspection and drops traffic.

Deployment

Some changes require that inspection engines be restarted, which will result in momentary traffic loss. Following are the changes that require inspection engine restart:

- SSL decryption policy is enabled or disabled.
- The MTU changed on one or more physical interfaces (but not subinterfaces).
- You add or remove a file policy on an access control rule.
- The VDB was updated.
- Creating or breaking the high availability configuration.

In addition, some packets might be dropped during deployment if the Snort process is busy, with the total CPU utilization exceeding 60%. You can check the current CPU utilization for Snort using the **show asp inspect-dp snort** command.

System Database Updates

If you download an update to the Rules database or VDB, you must deploy the update for it to become active. This deployment might restart inspection engines. When you manually download an update, or schedule an update, you can indicate whether the system should automatically deploy changes after the download is complete. If you do not have the system automatically deploy the update, the update is applied the next time you deploy changes, at which time inspection engines might restart.

System Updates

Installing a system update or patch that does not reboot the system and includes a binary change requires inspection engines to restart. Binary changes can include changes to inspection engines, a preprocessor, the vulnerability database (VDB), or a shared object rule. Note also that a patch that does not include a binary change can sometimes require a Snort restart.

Viewing Interface and Management Status

The Device Summary includes a graphical view of your device and select settings for the management address. To open the Device Summary, click **Device**.

Elements on this graphic change color based on the status of the element. Mousing over elements sometimes provides additional information. Use this graphic to monitor the following items.



(注) The interface portion of the graphic, including interface status information, is also available on the **Interfaces** page and the **Monitoring > System** dashboard.

Interface Status

Mouse over a port to see its IP addresses, and enabled and link statuses. The IP addresses can be statically assigned or obtained using DHCP. Mousing over a Bridge Virtual Interface (BVI) also shows the list of member interfaces.

Interface ports use the following color coding:

- Green—The interface is configured, enabled, and the link is up.
- Gray—The interface is not enabled.
- Orange/Red—The interface is configured and enabled, but the link is down. If the interface is wired, this is an error condition that needs correction. If the interface is not wired, this is the expected status.

Inside, Outside Network Connections

The graphic indicates which port is connected to the outside (or upstream) and inside networks, under the following conditions.

- Inside Network—The port for the inside network is shown for the interface named “inside” only. If there are additional inside networks, they are not shown. If you do not name any interface “inside,” no port is marked as the inside port.
- Outside Network—The port for the outside network is shown for the interface named “outside” only. As with the inside network, this name is required, or no port is marked as the outside port.

Management Setting Status

The graphic shows whether the gateway, DNS servers, NTP servers, and Smart Licensing are configured for the management address, and whether those settings are functioning correctly.

Green indicates that the feature is configured and functioning correctly, gray indicates that it is not configured or not functioning correctly. For example, the DNS box is gray if the servers cannot be reached. Mouse over the elements to see more information.

If you find problems, correct them as follows:

- Management port and gateway—Select **System Settings > Management Interface**.
- DNS servers—Select **System Settings > DNS Server**.
- NTP servers—Select **System Settings > NTP**. Also see [Troubleshooting NTP](#).

- Smart License—Click the **View Configuration** link in the Smart License group.

Viewing System Task Status

System tasks include actions that occur without your direct involvement, such as retrieving and applying various database updates. You can view a list of these tasks and their status to verify that these system tasks are completing successfully.

The task list shows consolidated status for system tasks and deployment jobs. The audit log contains more detailed information, and is available under **Device > Device Administration > Audit Log**. For example, the audit log shows separate events for task start and task end, whereas the task list merges those events into a single entry. In addition, the audit log entry for a deployment includes detailed information about the deployed changes.

手順

ステップ 1 Click the **Task List** button in the main menu.




The task list opens, displaying the status and details of system tasks.

ステップ 2 Evaluate the task status.

If you find a persistent problem, you might need to fix the device configuration. For example, a persistent failure to obtain database updates could indicate that there is no path to the Internet for the device's management IP address. You might need to contact the Cisco Technical Assistance Center (TAC) for some issues as indicted in the task descriptions.

You can do the following with the task list:

- Click the **Success** or **Failures** buttons to filter the list based on these statuses.
- Click the delete icon () for a task to remove it from the list.
- Click **Remove All Completed Tasks** to empty the list of all tasks that are not in progress.

Using the CLI Console to Monitor and Test the Configuration

FTD devices include a command line interface (CLI) that you can use for monitoring and troubleshooting. Although you can open an SSH session to get access to all of the system commands, you can also open a CLI Console in the FDM to use read-only commands, such as the various **show** commands and **ping**, **traceroute**, and **packet-tracer**. If you have Administrator privileges, you can also enter the **failover**, **reboot**, and **shutdown** commands.

You can keep the CLI Console open as you move from page to page, configure, and deploy features. For example, after deploying a new static route, you could use **ping** in the CLI Console to verify that the target network is reachable.

The CLI Console uses the base FTD CLI. You cannot enter the diagnostic CLI, expert mode, or FXOS CLI (on models that use FXOS) using the CLI Console. Use SSH if you need to enter those other CLI modes.

For detailed information on commands, see [Cisco Firepower Threat Defense コマンド リファレンス](https://www.cisco.com/c/en/us/td/docs/security/firepower/command_ref/b_Command_Reference_for_Firepower_Threat_Defense.html), https://www.cisco.com/c/en/us/td/docs/security/firepower/command_ref/b_Command_Reference_for_Firepower_Threat_Defense.html.

Notes:

- Although **ping** is supported in CLI Console, the **ping system** command is not supported.
- The system can process at most 2 concurrent commands. Thus, if another user is issuing commands (for example, using the REST API), you might need to wait for other commands to complete before entering a command. If this is a persistent problem, use an SSH session instead of the CLI Console.
- Commands return information based on the deployed configuration. If you make a configuration change in the FDM, but do not deploy it, you will not see the results of your change in the command output. For example, if you create a new static route but do not deploy it, that route will not appear in **show route** output.

手順

ステップ 1 Click the **CLI Console** button in the upper right of the web page.



ステップ 2 Type the commands at the prompt and press **Enter**.

Some commands take longer to produce output than others, please be patient. If you get a message that the command execution timed out, please try again. You will also get a time out error if you enter a command that requires interactive responses, such as **show perfstats**. If the problem persists, you might need to use an SSH client instead of the CLI Console.

Following are some tips on how to use the window.

- Press the **Tab** key to automatically complete a command after partially typing it. Also, Tab will list out the parameters available at that point in the command. Tab works down to three levels of keyword. After three levels, you need to use the command reference for more information.
- You can stop command execution by pressing Ctrl+C.
- To move the window, click and hold anywhere in the header, then drag the window to the desired location.
- Click the **Expand** (🔍) or **Collapse** (🔍) button to make the window bigger or smaller.
- Click the **Undock Into Separate Window** (📄) button to detach the window from the web page into its own browser window. To dock it again, click the **Dock to Main Window** (📄) button.
- Click and drag to highlight text, then press Ctrl+C to copy output to the clipboard.
- Click the **Clear CLI** (🗑️) button to erase all output.

- Click the **Copy Last Output** (📄) button to copy the output from the last command you entered to the clipboard.

ステップ 3 When you are finished, simply close the console window. Do not use the **exit** command.

Although the credentials you use to log into the FDM validate your access to the CLI, you are never actually logged into the CLI when using the console.

Using FDM and the REST API Together

When you set up the device in local management mode, you can configure the device using the FDM and the FTD REST API. In fact, the FDM uses the REST API to configure the device.

However, please understand that the REST API can provide additional features than the ones available through the FDM. Thus, for any given feature, you might be able to configure settings using the REST API that cannot appear when you view the configuration through the FDM.

If you do configure a feature setting that is available in the REST API but not in the FDM, and then make a change to the overall feature (such as remote access VPN) using the FDM, that setting might be undone. Whether an API-only setting is preserved can vary, and in many cases, API changes to settings not available in the FDM are preserved through the FDM edits. For any given feature, you should verify whether your changes are preserved.

In general, you should avoid using both the FDM and the REST API simultaneously for any given feature. Instead, choose one method or the other, feature by feature, for configuring the device.

You can view, and try out, the API methods using API Explorer. Click the more options button (⋮) and choose **API Explorer**.

翻訳について

このドキュメントは、米国シスコ発行ドキュメントの参考和訳です。リンク情報につきましては、日本語版掲載時点で、英語版にアップデートがあり、リンク先のページが移動/変更されている場合がありますことをご了承ください。あくまでも参考和訳となりますので、正式な内容については米国サイトのドキュメントを参照ください。