



## クライアントレス SSL VPN ユーザ

- [パスワードの管理 \(1 ページ\)](#)
- [クライアントレス SSL VPN でのシングル サインオンの使用 \(3 ページ\)](#)
- [ユーザ名とパスワードの要件 \(21 ページ\)](#)
- [セキュリティ ヒントの通知 \(22 ページ\)](#)
- [クライアントレス SSL VPN の機能を使用するためのリモート システムの設定 \(22 ページ\)](#)

### パスワードの管理

必要に応じて、パスワードの期限切れが近づいたときにエンド ユーザに警告するように ASA を設定できます。

ASA は、RADIUS および LDAP プロトコルのパスワード管理をサポートしています。「password-expire-in-days」オプションは、LDAP に対してのみサポートされます。

IPsec リモート アクセスと SSL VPN トンネルグループのパスワード管理を設定できます。

パスワード管理を設定すると、ASA はリモート ユーザのログイン時に、現在のパスワードの期限切れが近づいていること、または期限が切れていることを通知します。それから ASA は、ユーザがパスワードを変更できるようにします。現行のパスワードが失効していない場合、ユーザはそのパスワードを使用してログインし続けることができます。

このコマンドは、この通知をサポートしている AAA サーバに対して有効です。

ASA のリリース 7.1 以降では、通常、LDAP による認証時または MS-CHAPv2 をサポートする RADIUS コンフィギュレーションによる認証時に、次の接続タイプに対するパスワード管理がサポートされます。

- AnyConnect VPN クライアント
- IPsec VPN クライアント
- クライアントレス SSL VPN

RADIUS サーバ (Cisco ACS など) は、認証要求を別の認証サーバにプロキシする場合があります。ただし、ASA からは RADIUS サーバとのみ通信しているように見えます。

## 始める前に

- ネイティブ LDAP には、SSL 接続が必要です。LDAP のパスワード管理を実行する前に、SSL 上での LDAP をイネーブルにする必要があります。デフォルトでは、LDAP はポート 636 を使用します。
- 認証に LDAP ディレクトリ サーバを使用している場合、パスワード管理は Sun JAVA System Directory Server (旧名称は Sun ONE Directory Server) および Microsoft Active Directory を使用してサポートされます。
  - Sun : Sun ディレクトリ サーバにアクセスするために ASA に設定されている DN が、サーバのデフォルトパスワードポリシーにアクセスできる必要があります。DN として、ディレクトリ管理者、またはディレクトリ管理者権限を持つユーザを使用することを推奨します。または、デフォルトパスワードポリシーに ACI を設定できます。
  - Microsoft : Microsoft Active Directory でパスワード管理をイネーブルにするには、LDAP over SSL を設定する必要があります。
- MSCHAP をサポートする一部の RADIUS サーバは、現在 MSCHAPv2 をサポートしていません。このコマンドには MSCHAPv2 が必要なため、ベンダーに問い合わせてください。
- Kerberos/Active Directory (Windows パスワード) または NT 4.0 ドメインでは、これらの接続タイプのいずれについても、パスワード管理はサポートされません。
- LDAP でパスワードを変更するには、市販の LDAP サーバごとに独自の方法が使用されています。現在、ASA では Microsoft Active Directory および Sun LDAP サーバに対してのみ、独自のパスワード管理ロジックを実装しています。
- RADIUS または LDAP 認証が設定されていない場合、ASA ではこのコマンドが無視されます。
- password-management コマンドはパスワードの期限が切れるまでの日数を変更するものではありません。このコマンドは、ASA がパスワードの期限が近いことについてユーザへの警告を開始する、期限切れ前の日数を変更します。

## 手順

**ステップ 1** 一般属性モードに切り替えます。

**tunnel-group general-attributes**

**ステップ 2** パスワードの期限切れが近づいていることをリモートユーザに通知します。

**password-management password-expire-in-days days**

例 :

```
hostname(config-general)# password-management password-expire-in-days 90
```

- password-expire-in-days キーワードを指定する場合は、日数も指定する必要があります。

- 日数を 0 に設定すると、このコマンドはオフになります。

この例では、ASA が有効期限の 90 日前にユーザへのパスワードの期限切れの警告を開始します。

- (注) password-expire-in-days キーワードが設定されていない場合、ASA は期限切れが近いことをユーザに通知しませんが、ユーザは期限が切れた後にパスワードを変更できません。

# クライアントレス SSL VPN でのシングルサインオンの使用

## SAML 2.0 による SSO

### SSO および SAML 2.0 について

ASA は SAML 2.0 をサポートしています。これにより、クライアントレス VPN のエンドユーザは、クレデンシャルを 1 回だけ入力して、クライアントレス VPN とプライベートネットワーク外部のその他の SAAS アプリケーションとを切り替えることができるようになります。

たとえば、企業の顧客の場合は、SAML アイデンティティプロバイダー (IdP) として PingIdentity をイネーブルにして、SAML 2.0 SSO 対応の Rally、Salesforce、Oracle OEM、Microsoft ADFS、onelogin、または Dropbox のアカウントを持ちます。サービスプロバイダー (SP) として 2.0 SAML SSO をサポートするように ASA を設定すると、エンドユーザは一度サインインするだけで、クライアントレス VPN などのあらゆるサービスにアクセスできるようになります。

トンネルグループやデフォルト トンネルグループなどの認証方式として SAML が設定されている場合、ASA は SP に対応します。クライアントレス VPN のエンドユーザは、イネーブルになっている ASA または SAML IdP にアクセスして、シングルサインオンを開始します。以下では、これらの各シナリオについて説明します。

#### SAML SP によって開始される SSO

エンドユーザがクライアントレス VPN を使用して ASA アクセスし、ログインを開始した場合、サインオン動作は次のように進行します。

1. クライアントレス VPN のエンドユーザが SAML 対応のトンネルグループにアクセスするか、またはグループを選択すると、そのユーザは認証のために SAML idP にリダイレクトされます。グループ URL に直接アクセスしない限り、ユーザは入力を要求されます。直接アクセスした場合、リダイレクトは行われません。

ASA は、ブラウザによって SAML IdP にリダイレクトされる SAML 認証要求を生成します。

2. IdP がエンドユーザのクレデンシャルを確認し、エンドユーザがログインします。入力されたクレデンシャルは IdP の認証設定に合致していなければなりません。
3. IdP の応答がブラウザに返信され、ASA のサインイン URL に送信されます。ASA は応答を確認し、ログインを完了させます。

### SAML IdP によって開始される SSL

エンドユーザが IdP にアクセスしてログインを開始した場合、サインオン動作は次のように進行します。

1. エンドユーザが IdP にアクセスします。IdP は、独自の認証設定に従ってエンドユーザのクレデンシャルを確認します。エンドユーザはクレデンシャルを入力し、IdP にログインします。
2. 一般的には、エンドユーザは、IdP で設定された SAML 対応サービスのリストを取得します。エンドユーザが ASA を選択します。
3. SAML の応答がブラウザに返信され、ASA のサインイン URL に送信されます。ASA は応答を確認し、ログインを完了させます。

### 信頼の輪

ASA と SAML アイデンティティプロバイダーとの信頼関係は、設定されている証明書（ASA トラストポイント）によって確立されます。

エンドユーザと SAML アイデンティティプロバイダーとの信頼関係は、IdP に設定されている認証によって確立されます。

### SAML のタイムアウト

SAML アサーションには、次のような NotBefore と NotOnOrAfter があります : <saml:Conditions NotBefore="2015-03-10T19:47:41Z" NotOnOrAfter="2015-03-10T20:47:41Z">

ASA で設定されている SAML のタイムアウトと NotBefore の合計が NotOnOrAfter よりも早い場合は、そのタイムアウトが NotOnOrAfter よりも優先されます。NotBefore + タイムアウトが NotOnOrAfter よりも遅い場合は、NotOnOrAfter が有効になります。

タイムアウト後にアサーションによって再利用されないように、タイムアウトにはごく短い時間を設定してください。SAML 機能を使用するためには、ASA の Network Time Protocol (NTP) サーバを IdP NTP サーバと同期する必要があります。

## SAML 2.0 に関する注意事項と制約事項

- SAML 2.0 SSO サポートはクライアントレス VPN の 1 機能であるため、クライアントレス VPN と同じ制限事項と許可事項が適用されます。
  - マルチコンテキスト モードおよびロード バランシングはサポートされません。
  - アクティブ/スタンバイ フェールオーバーはサポートされますが、アクティブ/アクティブ フェールオーバーはサポートされません。

- IPv4 および IPv6 セッションはサポートされます。
- SAML 2.0 SSO サポートは、クライアントレス VPN にのみ適用されます。AnyConnect はサポートされません。
- ASA は、すべての SAML IdP でサポートされる SAML 2.0 Redirect-POST バインディングをサポートしています。
- ASA は SAML SP としてのみ機能します。ゲートウェイ モードやピア モードでアイデンティティ プロバイダーとして動作することはできません。
- SAML 2.0 SSO は、内部 SAML IdP と SP をサポートしておらず、プライベート ネットワーク外部の SAML IdP と SP のみをサポートしています。
- この SP SAML SSO 機能は相互排他認証方式です。この方式は、AAA や証明書と併用できません。
- ユーザ名/パスワード認証、証明書認証、および KCD に基づく機能はサポートされません。たとえば、ユーザ名/パスワードの事前フィルタリング機能、フォーム ベースの自動サインオン、マクロ置換ベースの自動サインオン、KCD SSO などです。
- DAP は、SAML 対応のトンネル グループに対してサポートされません。
- 既存のクライアントレス VPN のタイムアウト設定は、まだ SAML セッションに適用されます。
- 認証アサーションが適切に処理され、タイムアウトが適切に機能するように、ASA の管理者は、ASA と SAML IdP とのクロック同期を確保する必要があります。
- ASA の管理者は、次の点を考慮して、ASA と IdP の両方で有効な署名証明書を保持する責任があります。
  - ASA に IdP を設定する際には、IdP の署名証明書が必須です。
  - ASA は、IdP から受け取った署名証明書に対して失効チェックを行いません。
- SAML アサーションには、NotBefore と NotOnOrAfter 条件があります。ASA SAML に設定されているタイムアウトと、これらの条件との相関関係は次のとおりです。
  - NotBefore とタイムアウトの合計が NotOnOrAfter よりも早い場合は、タイムアウトが NotOnOrAfter に優先します。
  - NotBefore + タイムアウトが NotOnOrAfter よりも遅い場合は、NotOnOrAfter が有効になります。
  - NotBefore 属性が存在しない場合、ASA はログイン要求を拒否します。NotOnOrAfter 属性が存在せず、SAML タイムアウトが設定されていない場合、ASA はログイン要求を拒否します。

## SAML 2.0 アイデンティティ プロバイダー (IdP) の設定

### 始める前に

SAML (IdP) プロバイダーのサインイン URL とサインアウト URL を取得します。URL はプロバイダーの Web サイトから取得できます。また、プロバイダーがメタデータ ファイルで情報を提供していることもあります。

### 手順

- ステップ 1** webvpn コンフィギュレーション モードで SAML アイデンティティ プロバイダーを作成し、webvpn で saml-idp サブモードを開始します。

**[no] saml idp idp-entityID**

*idp-entityID* : SAML IdP の entityID には 4 ~ 256 文字を指定します。

SAML IdP を削除するには、このコマンドの **no** 形式を使用します。

- ステップ 2** IdP URL を設定します。

**url [sign-in | sign-out] value**

*value* : IdP にサインインするための URL、または IdP からサインアウトするときにリダイレクトされる URL です。**sign-in** URL は必須ですが、**sign-out** URL はオプションです。url の値には 4 ~ 500 文字を指定します。

- ステップ 3** (任意) クライアントレス VPN のベース URL を設定します。

**base-url URL**

この URL は、エンドユーザを ASA にリダイレクトするために、サードパーティ製 IdP に提供されます。

base-url が設定されている場合、その URL は **show saml metadata** の AssertionConsumerService と SingleLogoutService 属性のベース URL として使用されます。

base-url が設定されていない場合、URL は ASA のホスト名とドメイン名から決定されます。たとえば、ホスト名が ssl-vpn、ドメイン名が cisco.com の場合は、https://ssl-vpn.cisco.com が使用されます。

base-url もホスト名/ドメイン名も設定されていない場合は、**show saml metadata** を入力するとエラーが発生します。

- ステップ 4** IdP と SP (ASA) 間のトラストポイントを設定します。

**trustpoint [idp | sp] trustpoint-name**

**idp** : ASA が SAML アサーションを検証するための IdP 証明書を含むトラストポイントを指定します。

**sp** : IdP が ASA (SP) の署名や暗号化 SAML アサーションを検証するための ASA (SP) 証明書を含むトラストポイントを指定します。

*trustpoint-name* : 設定されているトラストポイントを指定します。

**ステップ 5** (任意) SAML タイムアウトを設定します。

**timeout assertion timeout-in-seconds**

指定した場合、NotBefore と timeout-in-seconds の合計が NotOnOrAfter よりも早い場合は、この設定が NotOnOrAfter に優先します。

指定しない場合は、セッションの NotBefore と NotOnOrAfter が有効期間の確認に使用されません。

(注) 既存の SAML IdP が設定済みのトンネルグループの場合、webvpn での saml idp CLI に対するすべての変更は、SAML がその特定のトンネルグループに再度有効にされたときにのみトンネルグループに適用されます。タイムアウトを設定すると、更新されたタイムアウトはトンネルグループの webvpn 属性の saml アイデンティティ プロバイダー CLI 再発行後にのみ有効になります。

**ステップ 6** (任意) SAML 要求の署名をイネーブルまたはディセーブル (デフォルト設定) にします。

**signature**

**ステップ 7** **show webvpn saml idp** を使用してコンフィギュレーションを表示します。

---

## 例

次の例では、salesforce\_idp という名前の IdP を設定し、事前設定されたトラストポイントを使用します。

```
ciscoasa(config)# webvpn
ciscoasa(config-webvpn)#saml idp salesforce_idp

ciscoasa(config-webvpn-saml-idp)#url sign-in
https://asa-dev-ed.my.salesforce.com/idp/endpoint/HttpRedirect
ciscoasa(config-webvpn-saml-idp)#url sign-out
https://asa-dev-ed.my.salesforce.com/idp/endpoint/HttpRedirect

ciscoasa(config-webvpn-saml-idp)#trustpoint idp salesforce_trustpoint
ciscoasa(config-webvpn-saml-idp)#trustpoint sp asa_trustpoint

ciscoasa(config)#show webvpn saml idp
saml idp salesforce_idp
url sign-in https://asa-dev-ed.my.salesforce.com/idp/endpoint/HttpRedirect
url sign-out https://asa-dev-ed.my.salesforce.com/idp/endpoint/HttpRedirect
trustpoint idp salesforce_trustpoint
trustpoint sp asa_trustpoint
```

次の Web ページには、Onelogin の URL の取得方法について例が示されています。

<https://onelogin.zendesk.com/hc/en-us/articles/202767260-Configuring-SAML-for-Clarizen>

次の Web ページには、メタデータを使用して Onelogin から URL を検索する方法について、例が示されています。

[http://onlinehelp.tableau.com/current/online/en-us/saml\\_config\\_onelogin.htm](http://onlinehelp.tableau.com/current/online/en-us/saml_config_onelogin.htm)

## 次のタスク

[SAML 2.0 サービス プロバイダー \(SP\) としての ASA の設定 \(8 ページ\)](#) の説明に従って、SAML 認証を接続プロファイルに適用します。

## SAML 2.0 サービス プロバイダー (SP) としての ASA の設定

特定のトンネル グループを SAML SP として設定するには、次の手順を実行します。



(注) AnyConnect 4.4 または 4.5 で SAML 認証を使用していて、ASA バージョン 9.7.1.24 (またはそれ以降)、9.8.2.28 (またはそれ以降)、または 9.9.2.1 (またはそれ以降) (リリース日付: 2018 年 4 月 18 日) を展開している場合、SAML のデフォルトの動作は、AnyConnect 4.4 および 4.5 でサポートされていない組み込みブラウザになります。したがって、AnyConnect 4.4 および 4.5 クライアントが外部 (ネイティブ) ブラウザを使用して、SAML で認証するには、トンネル グループ設定で **saml external-browser** コマンドを使用する必要があります。

**saml external-browser** コマンドは、AnyConnect 4.6 以降にアップグレードするクライアントの移行のために使用されます。セキュリティ上の制限のため、AnyConnect ソフトウェアをアップグレードする際の一時的な移行の一環としてのみこのソリューションを使用してください。今後、このコマンド自体がサポートされなくなります。

### 始める前に

事前に IdP を設定しておく必要があります。[SAML 2.0 アイデンティティ プロバイダー \(IdP\) の設定 \(6 ページ\)](#) を参照してください。

### 手順

**ステップ 1** トンネルグループ webvpn サブモードで、**saml identify-provider** コマンドを使用して IdP を割り当てます。

**[no] saml identify-provider idp-entityID**

*idp-entityID*: 設定されている既存の IdP のいずれかを指定します。

SAML SP をディセーブルにするには、このコマンドの **no** 形式を使用します。

**ステップ 2** 現在のトンネル グループに対して SAML SP 機能をイネーブルにします。

**authentication saml**

SAML 認証方式は相互に排他的です。



## 例

```
ciscoasa(config)# webvpn
ciscoasa(config-webvpn)# tunnel-group-list enable
ciscoasa(config)# tunnel-group cloud_idp_onelogin type remote-access
ciscoasa(config)# tunnel-group cloud_idp_onelogin webvpn-attributes
ciscoasa(config-tunnel-webvpn)# authentication saml
ciscoasa(config-tunnel-webvpn)# group-alias cloud_idp enable
ciscoasa(config-tunnel-webvpn)# saml identity-provider
https://app.onelogin.com/saml/metadata/462950
```

## SAML 2.0 と Onelogin の例

以下の例を実行する際は、Onelogin の情報とネーミングの代わりにサードパーティ製の SAML 2.0 IdP を使用してください。

1. IdP と ASA (SP) 間での時刻の同期を設定します。

```
ciscoasa(config)# ntp server 209.244.0.4
```

2. サードパーティ製 IdP で指定されている手順に従って、IdP から IdP の SAML メタデータを取得します。

3. トラストポイントに IdP の署名証明書をインポートします。

```
ciscoasa(config)# crypto ca trustpoint onelogin
ciscoasa(config-ca-trustpoint)# enrollment terminal
ciscoasa(config-ca-trustpoint)# no ca-check
ciscoasa(config-ca-trustpoint)# crypto ca authenticate onelogin
Enter the base 64 encoded CA certificate.
End with the word "quit" on a line by itself
quit
INFO: Certificate has the following attributes:
Fingerprint:      85de3781 07388f5b d92d9d14 1e22a549
Do you accept this certificate? [yes/no]: yes
Trustpoint CA certificate accepted.
% Certificate successfully imported
```

4. トラストポイントに SP (ASA) 署名 PKCS12 をインポートします

```
ciscoasa(config)# crypto ca import asa_saml_sp pkcs12 password
Enter the base 64 encoded pkcs12.
End with the word "quit" on a line by itself:
quit
INFO: Import PKCS12 operation completed successfully
```

5. SAML IdP を追加します。

```
ciscoasa(config-webvpn)# saml idp https://app.onelogin.com/saml/metadata/462950
```

6. saml-idp サブモードで属性を設定します。

IdP サインイン URL とサインアウト URL を設定します。

```
ciscoasa(config-webvpn-saml-idp)# url sign-in
https://ross.onelogin.com/trust/saml2/http-post/sso/462950
ciscoasa(config-webvpn-saml-idp)# url sign-out
https://ross.onelogin.com/trust/saml2/http-redirect/slo/462950
```

IdP トラストポイントと SP トラストポイントを設定します

```
ciscoasa(config-webvpn-saml-idp)# trustpoint idp onelogin
ciscoasa(config-webvpn-saml-idp)# trustpoint sp asa_saml_sp
```

クライアントレス VPN ベース URL、SAML 要求の署名、および SAML アサーション タイムアウトを設定します。

```
ciscoasa(config-webvpn-saml-idp)# base-url https://172.23.34.222
ciscoasa(config-webvpn-saml-idp)# signature
ciscoasa(config-webvpn-saml-idp)# timeout assertion 7200
```

- トンネルグループの IdP を設定し、SAML 認証をイネーブルにします。

```
ciscoasa(config)# webvpn
ciscoasa(config-webvpn)# tunnel-group-list enable
ciscoasa(config)# tunnel-group cloud_idp_onelogin type remote-access
ciscoasa(config)# tunnel-group cloud_idp_onelogin webvpn-attributes
ciscoasa(config-tunnel-webvpn)# authentication saml
ciscoasa(config-tunnel-webvpn)# group-alias cloud_idp enable
ciscoasa(config-tunnel-webvpn)# saml identity-provider
https://app.onelogin.com/saml/metadata/462950
```

- ASA の SAML SP メタデータを表示します。

ASA の SAML SP メタデータは、  
[https://172.23.34.222/saml/sp/metadata/cloud\\_idp\\_onelogin](https://172.23.34.222/saml/sp/metadata/cloud_idp_onelogin) から取得できます。この URL の `cloud_idp_onelogin` は、トンネルグループ名です。

- サードパーティ製 IdP で指定されている手順に従って、その IdP で SAML SP を設定します。

## SAML 2.0 のトラブルシューティング

SAML 2.0 の動作をデバッグするには、`debug webvpn samlvalue` を使用します。`value` に応じて次の SAML メッセージが表示されます。

- 8 : エラー
- 16 : 警告およびエラー
- 128 または 255 : デバッグ、警告、およびエラー

## HTTP Basic 認証または NTLM 認証による SSO の設定

この項では、HTTP Basic 認証または NTLM 認証を使用するシングルサインオンについて説明します。この方法のいずれかまたは両方を使用して SSO を実装するように ASA を設定することができます。`auto-sign-on` コマンドを使用すると、ASA はクライアントレス SSL VPN ユーザのログインクレデンシャル（ユーザ名およびパスワード）を内部サーバに自動的に渡すように設定されます。複数の `auto-sign-on` コマンドを入力できます。ASA は複数のコマンドを入力順に処理します（先に入力されたコマンドを優先）。IP アドレスと IP マスク、または URI マスクのいずれかを使用してログインのクレデンシャルを受信するようにサーバに指定します。

クライアントレス SSL VPN コンフィギュレーション、クライアントレス SSL VPN グループポリシーモード、またはクライアントレス SSL VPN ユーザ名モードの 3 つのモードのいずれか

で、**auto-sign-on** コマンドを使用します。ユーザ名はグループより優先され、グループはグローバルより優先されます。認証に必要な範囲のモードを選択します。

モード	スコープ
<b>webvpn configuration</b>	クライアントレス SSL VPN ユーザ全員に対するグローバルな範囲
<b>webvpn group-policy configuration</b>	グループ ポリシーで定義されるクライアントレス SSL VPN ユーザのサブセット
<b>webvpn username configuration</b>	個々のクライアントレス SSL VPN ユーザ

### 例

- NTLM 認証を使用し、10.1.1.0 ~ 10.1.1.255 の IP アドレス範囲に存在するサーバに対するすべてのクライアントレス SSL VPN ユーザからのアクセスに **auto-sign-on** を設定します。

```
hostname(config-webvpn)# auto-sign-on allow ip 10.1.1.1 255.255.255.0 auth-type ntlm
```

- 基本の HTTP 認証を使用するすべてのクライアントレス SSL VPN ユーザに対し、URI マスク **https://\*.example.com/\*** で定義されたサーバへのアクセスに **auto-sign-on** を設定します。

```
hostname(config-webvpn)# auto-sign-on allow uri https://*.example.com/* auth-type
```

- 基本認証または NTLM 認証を使用して、ExamplePolicy グループ ポリシーと関連付けられているクライアントレス SSL VPN セッションに対し、URI マスクで定義されたサーバへのアクセスに **auto-sign-on** を設定します。

```
hostname(config)# group-policy ExamplePolicy attributes
hostname(config-group-policy)# webvpn
hostname(config-group-webvpn)# auto-sign-on allow uri https://*.example.com/* auth-type all
```

- *Anyuser* というユーザが IP アドレス範囲 10.1.1.0 ~ 10.1.1.255 のサーバに、HTTP 基本認証によって自動サインオンするように設定します。

```
hostname(config)# username Anyuser attributes
hostname(config-username)# webvpn
hostname(config-username-webvpn)# auto-sign-on allow ip 10.1.1.1 255.255.255.0 auth-type basic
```

- 特定のポートで自動サインオンを設定し、認証のレルムを設定します。

```
smart-tunnel auto-sign-on host-list [use-domain] [realm realm string] [port port num] [host host mask | ip address subnet mask]
```

## HTTP Form プロトコルによる SSO の設定

この項では、SSO における HTTP Form プロトコルの使用について説明します。HTTP Form プロトコルは、SSO 認証を実行するための手段で、AAA 方式としても使用できます。このプロトコルは、クライアントレス SSL VPN のユーザおよび認証を行う Web サーバの間で認証情報を交換するセキュアな方法を提供します。RADIUS サーバや LDAP サーバなどの他の AAA サーバと組み合わせて使用することができます。

ASA は、ここでも認証 Web サーバに対するクライアントレス SSL VPN ユーザのプロキシとして機能しますが、この場合は、要求に対して HTTP Form プロトコルと POST 方式を使用します。フォームデータを送受信するように ASA を設定する必要があります。

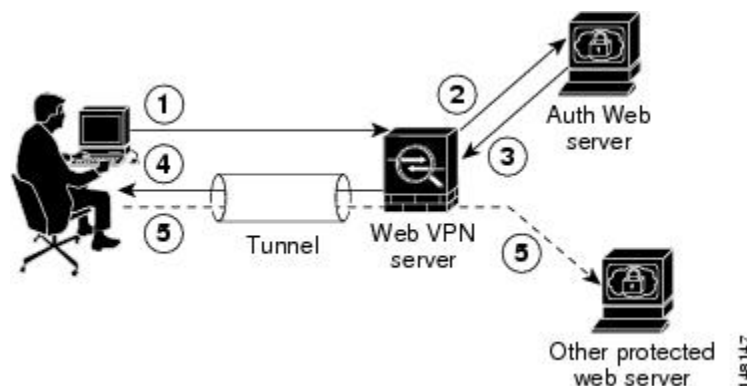
HTTP プロトコルを使用して SSO を正しく設定するには、認証と HTTP プロトコル交換についての詳しい実務知識が必要です。

これは、一般的なプロトコルとして、認証に使用する Web サーバアプリケーションの次の条件に一致する場合にだけ適用できます。

- 認証クッキーは、正常な要求に対して設定され、未許可のログインに対して設定されないようにする必要があります。この場合、ASA は、失敗した認証から正常な要求を識別することはできません。

次の図は、後述する SSO 認証手順を示しています。

図 1: HTTP Form を使用した SSO 認証



1. クライアントレス SSL VPN のユーザは、最初にユーザ名とパスワードを入力して ASA 上のクライアントレス SSL VPN サーバにログオンします。
2. ユーザのプロキシとして動作するクライアントレス SSL VPN サーバは、このフォームデータ（ユーザ名およびパスワード）を、POST 認証要求を使用して認証 Web サーバに転送します。
3. 認証 Web サーバがユーザのデータを承認した場合は、認証クッキーをユーザの代行で保存していたクライアントレス SSL VPN サーバに戻します。
4. クライアントレス SSL VPN サーバはユーザまでのトンネルを確立します。
5. これでユーザは、ユーザ名やパスワードを再入力しなくても、保護された SSO 環境内の他の Web サイトにアクセスできるようになります。

ユーザ名やパスワードなどの POST データを ASA によって含めるようにフォームパラメータを設定しても、Web サーバに必要な非表示のパラメータが追加されたことに、当初、ユーザは気づかない可能性があります。認証アプリケーションの中には、ユーザ側に表示されず、ユーザが入力することもない非表示データを要求するものもあります。ただし、ASA を仲介役のプロキシとして使用せずに、ブラウザから Web サーバに直接認証要求を行うことによって、認証 Web サーバに必要な非表示のパラメータを見つけることができます。HTTP ヘッダーアナライザを使用して Web サーバの応答を分析すると、非表示パラメータが次のような形式で表示されます。

```
<param name>=<URL encoded value>&<param name>=<URL encoded>
```

非表示パラメータには、必須のパラメータとオプションのパラメータとがあります。Web サーバが非表示パラメータのデータを要求すると、Web サーバはそのデータを省略するすべての認証 POST 要求を拒否します。ヘッダーアナライザは、非表示パラメータが必須かオプションかについては伝えないため、必須のパラメータが判別できるまではすべての非表示パラメータを含めておくことをお勧めします。

HTTP Form プロトコルを使用した SSO を設定するには、次を実行する必要があります。

- フォーム データ (**action-uri**) を受信して処理するために、認証 Web サーバにユニフォーム リソース識別子を設定する。
- ユーザ名パラメータ (**user-parameter**) を設定する。
- ユーザ パスワード パラメータ (**password-parameter**) を設定する。

認証 Web サーバの要件によっては次のタスクが必要になる場合もあります。

- 認証 Web サーバがログイン前のクッキー交換を必要とする場合は、開始 URL (**start-url**) を設定する。
- 認証 Web サーバが必要とするあらゆる非表示認証パラメータ (**hidden-parameter**) を設定する。
- 認証 Web サーバによって設定される認証クッキーの名前 (**auth-cookie-name**) を設定する。

## 手順

**ステップ 1** AAA サーバ ホスト コンフィギュレーション モードに切り替えます。

**aaa-server-host**

**ステップ 2** 認証 Web サーバが要求する場合は、認証 Web サーバから事前ログインクッキーを取得するための URL を指定します。

**start-url**

例 :

```
hostname (config) # aaa-server testgrp1 protocol http-form
hostname (config) # aaa-server testgrp1 host 10.0.0.2
hostname (config-aaa-server-host) # start-url http://example.com/east/Area.do?Page-Grp1
```

この例では、`http://example.com/east/Area.do?Page-Grp1` の URL 認証 Web サーバを、IP アドレス 10.0.0.2 の testgrp1 サーバ グループに指定します。

**ステップ 3** 認証 Web サーバ上の認証プログラムの URI を指定します。

#### action-uri

例：

```
http://www.example.com/auth/index.html/appdir/authc/forms/MCOlogin.fcc?TYPE=33554433
&REALMOID=06-000a1311-a828-1185-ab41-8333b16a0008&GUID=&SMAUTHREASON=0&METHOD=GET&SMAGENTNAME=$SM$5FZmjnk3DRNwNjk2KcqVCFbIrNT9%2bJ0H0KPshFtg6rB1UV2PxxHqLw%3d%3d&TARGET=https%3A%2F%2F
auth.example.com
```

この action URI を指定するには、次のコマンドを入力します。

```
hostname (config-aaa-server-host) # action-uri http://www.example.com/auth/index.htm
hostname (config-aaa-server-host) # action-uri l/appdir/authc/forms/MCOlogin.fcc?TYP
hostname (config-aaa-server-host) # action-uri 554433&REALMOID=06-000a1311-a828-1185
hostname (config-aaa-server-host) # action-uri -ab41-8333b16a0008&GUID=&SMAUTHREASON
hostname (config-aaa-server-host) # action-uri =0&METHOD=GET&SMAGENTNAME=$SM$5FZmjnk
hostname (config-aaa-server-host) # action-uri 3DRNwNjk2KcqVCFbIrNT9%2bJ0H0KPshFtg6r
hostname (config-aaa-server-host) # action-uri B1UV2PxxHqLw%3d%3d&TARGET=https%3A%2F
hostname (config-aaa-server-host) # action-uri %2Fauth.example.com
```

1 つの URI を連続する複数行にわたって入力することができます。1 行あたりの最大文字数は 255 です。URI 全体の最大文字数は 2048 です。

アクション URI にホスト名とプロトコルを含める必要があります。この例では、これらは `http://www.example.com` の URI の最初に表示されます。

**ステップ 4** HTTP POST 要求の userid ユーザ名パラメータを設定します。

#### user-parameter

例：

```
hostname (config-aaa-server-host) # user-parameter userid
```

**ステップ 5** HTTP POST 要求の user\_password ユーザパスワードパラメータを設定します。

#### password-parameter

例：

```
hostname (config-aaa-server-host) # password-parameter user_password
```

**ステップ 6** 認証 Web サーバと交換するための非表示パラメータを指定します。

## hidden-parameter

例 :

```
hostname (config) # aaa-server testgrp1 host example.com  
hostname (config-aaa-server-host) # hidden-parameter SMENC=ISO-8859-1&SMLOCALE=US-EN&targe  
hostname (config-aaa-server-host) # hidden-parameter t=https%3A%2F%2Fwww.example.com%2Femc  
hostname (config-aaa-server-host) # hidden-parameter o%2Fappdir%2FAreaRoot.do%3FEMCOPageCo  
hostname (config-aaa-server-host) # hidden-parameter de%3DENG&smauthreason=0
```

この例では、POST 要求から抜粋した非表示パラメータの例を示します。この非表示パラメータには、間を & で区切った 4 つの Form エントリとその値が含まれています。エントリとその値は次のとおりです。

- SMENC、値は ISO-8859-1。
- SMLOCALE、値は US-EN。
- target、値は https%3A%2F%2Fwww.example.com%2Femco%2Fappdir%2FAreaRoot.do。
- %3FEMCOPageCode%3DENG。
- smauthreason、値は 0。

**ステップ 7** 認証クッキーの名前を指定します。

**auth-cookie-name** *cookie-name*

例 :

```
hostname (config-aaa-server-host) # auth-cookie-name SsoAuthCookie
```

この例では、SsoAuthCookie の認証クッキー名を指定します。

**ステップ 8** トンネル グループ一般属性コンフィギュレーションモードに切り替えます。

**tunnel-group general-attributes**

**ステップ 9** 前の手順で設定された SSO サーバを使用するためのトンネル グループを設定します。

**authentication-server-group**

例 :

```
hostname (config) # tunnel-group testgroup general-attributes  
hostname (config-tunnel-general) #authentication-server-group testgrp1
```

この例では、/testgrp1/ という名前の SSO サーバを使用するための、/testgroup/ という名前のトンネル グループを設定します。

**ステップ 10** AAA サーバ ホスト コンフィギュレーションモードに切り替えます。

**aaa-server-host**

**ステップ 11** 認証クッキーの名前を指定します。

**auth-cookie-name** *cookie-name*

例 :

```
hostname (config-aaa-server-host) # auth-cookie-name SsoAuthCookie
```

この例では、SsoAuthCookie の認証クッキー名を指定します。

**ステップ 12** トンネル グループ一般属性モードに切り替えます。

**tunnel-group general-attributes**

**ステップ 13** 前の手順で設定された SSO サーバを使用するためのトンネル グループを設定します。

**authentication-server-group group**

例 :

```
hostname (config) # tunnel-group testgroup general-attributes
hostname (config-tunnel-general) #authentication-server-group testgrp1
```

この例では、/testgrp1/ という名前の SSO サーバを使用するための、/testgroup/ という名前のトンネル グループを設定します。

## HTTP Form データの収集

この項では、必要な HTTP Form データを検出および収集する手順を示します。認証 Web サーバが要求するパラメータが何かわからない場合は、認証交換を分析するとパラメータデータを収集することができます。

### 始める前に

これらの手順では、ブラウザと HTTP ヘッダー アナライザが必要です。

### 手順

- ステップ 1** ブラウザと HTTP ヘッダー アナライザを起動し、ASA を経由せずに、Web サーバのログイン ページに直接接続します。
- ステップ 2** Web サーバのログイン ページがユーザのブラウザにロードされてから、ログイン シーケンスを検証して交換時にクッキーが設定されているかどうか判別します。Web サーバによってログイン ページにクッキーがロードされている場合は、このログイン ページの URL を *start-URL* として設定します。
- ステップ 3** Web サーバにログオンするためのユーザ名とパスワードを入力して、Enter を押します。この動作によって、ユーザが検証する認証 POST 要求が HTTP ヘッダー アナライザを使用して生成されます。

次に、ホストの HTTP ヘッダーおよび本文が記載された POST 要求の例を示します。



```
POST
/emco/myemco/authc/forms/MCOlogin.fcc?TYPE=33554433&REALMOID=06-000430e1-7443-125c
-ac05-83846dc90034&GUID=&SMAUTHREASON=0&METHOD=GET&SMAGENTNAME=$SM$5Fzmjnk3DRNwNjk
2KcqVCFbIrNT9%2bJ0H0KpshFtg6rB1UV2PxxHqLw%3d%3d&TARGET=https%3A%2F%2Fwww.example.c
om%2Femco%2Fmyemco%2FHTTP/1.1
```

```
Host: www.example.com
```

```
(BODY)
```

```
SMENC=ISO-8859-1&SMLOCALE=US-EN&USERID=Anyuser&USER_PASSWORD=XXXXXX&target=https
%3A%2F%2Fwww.example.com%2Femco%2Fmyemco%2F%2Fsmauthreason=0
```

**ステップ 4** POST 要求を検証してプロトコル、ホストをコピーし、URL を入力して `action-uri` パラメータを設定します。

**ステップ 5** POST 要求の本文を検証して、次の情報をコピーします。

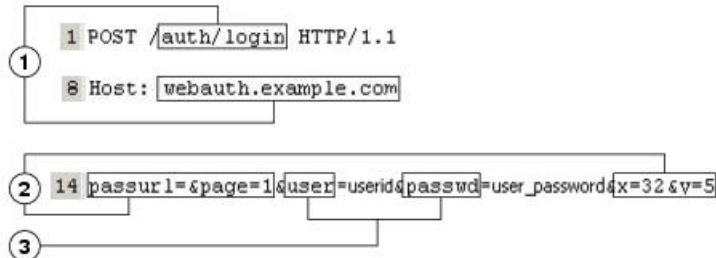
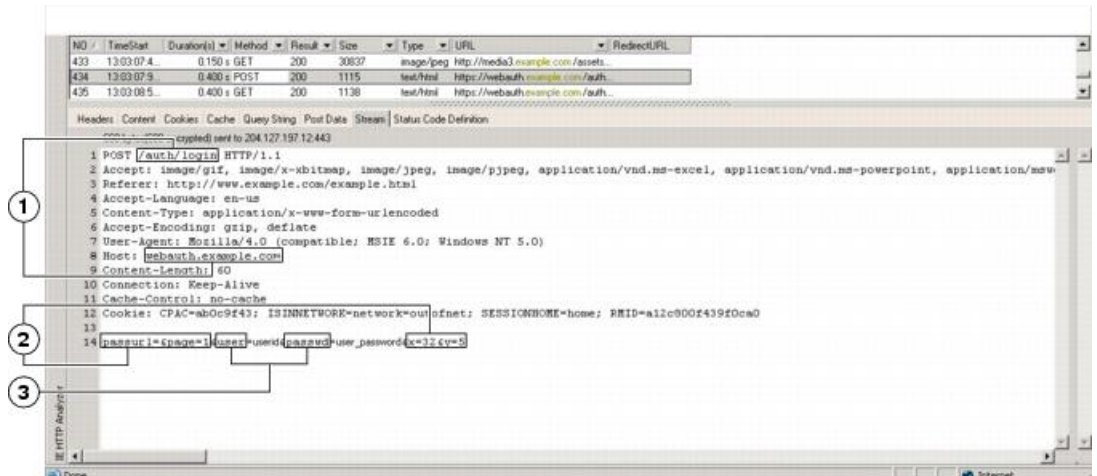
- ユーザ名パラメータ。上記の例では、このパラメータは `USERID` で、値 `anyuser` ではありません。
- パスワードパラメータ。上記の例では、このパラメータは `USER_PASSWORD` です。
- 非表示パラメータ。

このパラメータは、POST 本文からユーザ名パラメータとパスワードパラメータを除くすべてです。前の例の非表示パラメータは次のとおりです。

```
SMENC=ISO-8859-1&SMLOCALE=US-EN&target=https%3A%2F%2Fwww.example.com%2
Femco%2Fmyemco%2F%2Fsmauthreason=0
```

次の図は、HTTP アナライザの出力例におけるアクション URI、非表示、ユーザ名、パスワードの各種パラメータを強調して示しています。これは一例にすぎません。出力は Web サイトに応じて大きく異なります。

図 2: アクション URI、非表示、ユーザ名、パスワードの各種パラメータ



1	action URI パラメータ
2	非表示パラメータ
3	ユーザ名パラメータとパスワードパラメータ

**ステップ 6** Web サーバへのログオンに成功したら、HTTP ヘッダーアナライザを使用してサーバの応答を検証し、サーバによってブラウザに設定されたセッションクッキーの名前を探します。これは、**auth-cookie-name** パラメータです。

次のサーバ応答ヘッダーでは、**SMSESSION** がセッションのクッキーの名前です。必要なのはこの名前だけです。値は不要です。

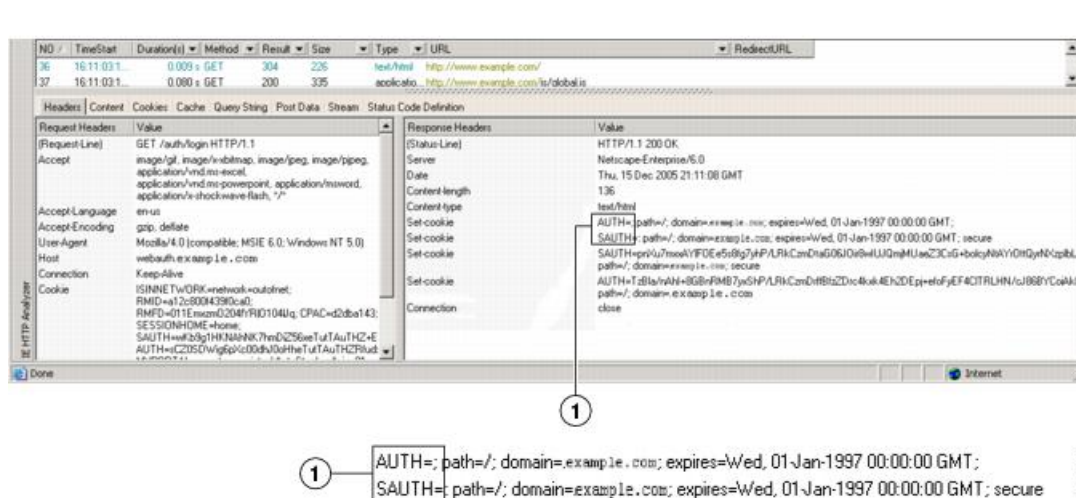
Set-Cookie:

```
SMSESSION=yN4Yp5hHVNDgs4FT8dn7+Rwev41hsE49X1Kc+1twie0gqnpjbhkTkUnR8XWP3hvDH6PZ
PbHIHTWLDKTA8ngDB/lbYTjIxrDx8WPWwaG3CxVa3adOxHFR8yjD55GevK3ZF4ujgU1lhO6Fta0d
SSOsepWvnsCb7IFxCw+MGiw0o88uHa2t41+SillqfJvcpuXfiIAO06D/gtDF400w5YKHE12KhDEvv
+yQzxxwFEz2c17Ef5iMr8LgGcDK7qvMcvrgUqx68JQOK2+RswtHQ15bCZmsDU5vQVCvSQWC8OMHNGw
pS253XwRLvd/h6S/tM0k98QMv+i3N8oOdj1V7f1BqecH7+kVrU01F6oFzr0zM1kMyLr5Hh1VDh7B0
k9wp0dUFZiAzaF43jupD5f6CEkuLeudYW1xgNzsr8eqtPK6t1gFJyOn0s7QdNQ7q9knsPJsekRAH9
hrLBhWBLTU/3B1QS94wEGD2YTuiW36TiP14hYw0lCAYRj2/bY3+1YzVu7EmzMQ+UefYxh4cF2gYD8
RZL2RwmP9JV5148I3XBFPNUw/3V5jf7nRuLr/CdfK3008+Pa3V6/nNhokErSgyxjzMd88DVzM41Lx
xaUDhbcnkoHT9ImzBvKzJX0J+o7FoUDFOxEdIq1AN4GNqk49cpi2sXDbIarALp6B13+tbB4M1LGH+
0CPscZXqoi/kon9YmGauHyRs+0m6wthdlAmCnvlJCDfDoXtn8DpabgiW6VDTrv13SGPyQtUv7Wdah
uq5SxbUzjY2JxQnrUtWb977NCzYu2sOtN+dsEReWJ6ueyJBBmzKyzUB4L3i5uSYN50B4PCv1w5KdR
Ka5p3N0Nfq6RM6dfipMEJw0Nyls27ohz3fbvQ/YZ71w/k7ods/8Vbar15ivkE8dSCzuf/AInHtCzu
```

Q6wApzEp9CUoG8/dapWriHjNoi411J0gCst33wEhxFxcWy2UWxs4EZSjsI5GyBnefSQTpVfma5dc/emWor9vWr0HnTQaHP5rg5dTNqunkDEdMIHfBeP3F90cZeJvZihM6igiS6P/CEJAjE; Domain=.example.com; Path=/

次の図は、HTTP アナライザの出力における許可クッキーの例を示しています。これは一例にすぎません。出力は Web サイトに応じて大きく異なります。

図 3: HTTP アナライザの出力例における認可クッキー



1

認可クッキー

**ステップ 7** 場合によっては、認証の成否にかかわらず同じクッキーがサーバによって設定される可能性があります。このようなクッキーは、SSOの目的上、認められません。クッキーが異なっていることを確認するには、無効なログインクレデンシヤルを使用してステップ 1～6 を繰り返し、「失敗した」クッキーと「成功した」クッキーを比較します。これで、HTTP Form プロトコルによる SSO を ASA に設定するために必要なパラメータ データを用意できました。

## プラグインの SSO の設定

プラグインは、シングルサインオン (SSO) をサポートします。プラグインは、クライアントレス SSL VPN セッションを認証するときに入力したクレデンシヤルと同じクレデンシヤル (ユーザ名とパスワード) を使用します。プラグインはマクロ置換をサポートしないため、内部ドメインパスワードなどのさまざまなフィールドや、RADIUS または LDAP サーバの属性で SSO を実行するオプションはありません。

プラグインに対して SSO サポートを設定するには、プラグインをインストールし、サーバへのリンクを表示するためのブックマークエントリを追加します。また、`cisco_sso=1` パラメータを使用して SSO サポートを指定します。次に、SSO 用にイネーブルにするプラグインのブックマークの例を示します。

```
ssh://ssh-server/?cisco_sso=1
rdp://rdp-server/?Parameter1=value&Parameter2=value&cisco_sso=1
```

## マクロ置換による SSO の設定

ここでは、SSO のマクロ置換の使用について説明します。マクロ置換を使用して SSO を設定することで、ブックマークに特定の変数を挿入して動的な値に置換できます。



- (注) スマートトンネルブックマークでは、自動サインオンはサポートされていますが変数置換はサポートされていません。たとえば、スマートトンネル向けに設定された SharePoint ブックマークは、アプリケーションにログオンするために、クライアントレス SSL VPN にログオンするために使用するクレデンシャルと同じユーザ名とパスワードを使用します。（この SSO 機能は、クライアントレス VPN にのみ適用され、AnyConnect には適用されません。）変数置換および自動サインオンは同時に、または別々に使用できます。

一部の Web ページでの自動サインオンに、マクロ置換を含むブックマークを使用できるようになりました。以前の POST プラグインアプローチは、管理者がサインオンマクロを含む POST ブックマークを指定し、POST 要求のポストの前にロードするキックオフページを受信できるようにするために作成されました。この POST プラグインアプローチでは、クッキーまたはその他のヘッダー項目の存在を必要とする要求は排除されました。現在は、管理者は事前ロードページおよび URL を決定し、これによってポストログイン要求の送信場所が指定されます。事前ロードページによって、エンドポイントブラウザは、クレデンシャルを含む POST 要求を使用するのではなく、Web サーバまたは Web アプリケーションに送信される特定の情報を取得できます。

次に、ブックマーク内の置換およびフォームベースの HTTP POST 操作が可能な変数（またはマクロ）を示します。

- CSCO\_WEBVPN\_USERNAME : ユーザのログイン ID
- CSCO\_WEBVPN\_PASSWORD : ユーザのログインパスワード
- CSCO\_WEBVPN\_INTERNAL\_PASSWORD : ユーザの内部（または、ドメイン）パスワードこのキャッシュ済みクレデンシャルは、AAA サーバに対して認証されません。この値を入力すると、セキュリティアプライアンスは、パスワードまたはプライマリパスワードの値ではなく、この値を自動サインオンのパスワードとして使用します。



- (注) 上記の 3 つの変数は、GET ベースの HTTP (S) ブックマークでは使用できません。これらの値を使用できるのは、POST ベースの HTTP (S) および CIFS ブックマークだけです。

- CSCO\_WEBVPN\_CONNECTION\_PROFILE : ユーザのログイングループドロップダウン（接続プロファイルエイリアス）
- CSCO\_WEBVPN\_MACRO1 : RADIUS-LDAP ベンダー固有属性（VSA）によって設定。LDAP から ldap-attribute-map コマンドをマッピングしている場合、このマクロの Cisco 属性である WebVPN-Macro-Substitution-Value1 を使用します。Active Directory での LDAP 属

性マッピングの例については、次の URL を参照してください。

[http://www.cisco.com/en/US/docs/security/asa/asa83/configuration/guide/ref\\_extserver.html#wp1572118](http://www.cisco.com/en/US/docs/security/asa/asa83/configuration/guide/ref_extserver.html#wp1572118)

RADIUS による CSCO\_WEBVPN\_MACRO1 のマクロ置換は、VSA#223 によって行われます。

表 1: VSA#223

WebVPN-Macro-Value1	Y	223	文字列	シングル	無制限
WebVPN-Macro-Value2	Y	224	文字列	シングル	無制限

特定の DAP またはグループ ポリシーについて、[https://CSCO\\_WEBVPN\\_MACRO1](https://CSCO_WEBVPN_MACRO1) や [https://CSCO\\_WEBVPN\\_MACRO2](https://CSCO_WEBVPN_MACRO2) のようにすると、[www.cisco.com/email](http://www.cisco.com/email) などの値が、クライアントレス SSL VPN ポータルのブックマークに動的に読み込まれます。

- CSCO\_WEBVPN\_MACRO2 : RADIUS-LDAP のベンダー固有属性 (VSA) によって設定されます。LDAP から `ldap-attribute-map` コマンドをマッピングしている場合、このマクロの Cisco 属性である `WebVPN-Macro-Substitution-Value2` を使用します。Active Directory での LDAP 属性マッピングの例については、次の URL を参照してください。

[http://www.cisco.com/en/US/docs/security/asa/asa83/configuration/guide/ref\\_extserver.html#wp1572118](http://www.cisco.com/en/US/docs/security/asa/asa83/configuration/guide/ref_extserver.html#wp1572118)

RADIUS による CSCO\_WEBVPN\_MACRO2 のマクロ置換は、VSA#224 によって行われます。

クライアントレス SSL VPN が (ブックマークの形式または POST 形式の) エンドユーザの要求内にあるこれらの 6 つの文字列のいずれかを認識するたびに、文字列がユーザ指定の値に置き換えられ、この要求がリモート サーバに渡されます。

ユーザ名とパスワードのルックアップが ASA で失敗した場合は、空の文字列で置き換えられ、動作は自動サインインが不可の場合の状態に戻されます。

## ユーザ名とパスワードの要件

ネットワークによっては、リモートセッション中にユーザが、コンピュータ、インターネット サービス プロバイダー、クライアントレス SSL VPN、メール サーバ、ファイル サーバ、企業アプリケーションの一部またはすべてにログインする必要があることがあります。ユーザはさまざまなコンテキストで認証を行うために、固有のユーザ名、パスワード、PIN などさまざまな情報が要求される場合があります。次の表に、クライアントレス SSL VPN ユーザが理解しておく必要のあるユーザ名とパスワードのタイプを示します。

ログインユーザ名/パスワードのタイプ		入力するタイミング
コンピュータ	コンピュータへのアクセス	コンピュータの起動

ログインユーザ名/パスワードのタイプ		入力するタイミング
Internet Service Provider : インターネット サービス プロバイダー	インターネットへのアクセス	インターネットサービスプロバイダーへの接続
クライアントレス SSL VPN	リモート ネットワークへのアクセス	クライアントレス SSL VPN の起動
File Server	リモート ファイル サーバへのアクセス	クライアントレス SSL VPN ファイル ブラウジング機能を使用して、リモート ファイル サーバにアクセスするとき
企業アプリケーションへのログイン	ファイアウォールで保護された内部サーバへのアクセス	クライアントレス SSL VPN Web ブラウジング機能を使用して、保護されている内部 Web サイトにアクセスするとき
メール サーバ	クライアントレス SSL VPN 経路によるリモート メール サーバへのアクセス	電子メール メッセージの送受信

## セキュリティ ヒントの通知

ユーザはいつでもツールバーの[Logout]アイコンをクリックして、クライアントレス SSL VPN セッションを閉じることができます（ブラウザ ウィンドウを閉じてもセッションは閉じません）。

クライアントレス SSL VPN は、企業ネットワーク上のリモート PC やワークステーションと ASA との間のデータ転送のセキュリティを保証するものです。クライアントレス SSL VPN を使用してもすべてのサイトとの通信がセキュアであるとは限らないことを、ユーザに通知してください。したがって、ユーザが HTTPS 以外の Web リソース（インターネット上や内部ネットワーク上にあるリソース）にアクセスする場合、企業の ASA から目的の Web サーバまでの通信は暗号化されていないため、プライベートではありません。

## クライアントレス SSL VPN の機能を使用するためのリモート システムの設定

この項では、クライアントレス SSL VPN を使用するようにリモート システムを設定する方法について説明します。

- [クライアントレス SSL VPN について \(23 ページ\)](#)
- [クライアントレス SSL VPN の前提条件 \(23 ページ\)](#)

- クライアントレス SSL VPN フローティング ツールバーの使用 (24 ページ)
- Web のブラウズ (24 ページ)
- ネットワークのブラウズ (ファイル管理) (25 ページ)
- ポート転送の使用 (26 ページ)
- ポート転送を介した電子メールの使用 (28 ページ)
- Web アクセスを介した電子メールの使用 (28 ページ)
- 電子メール プロキシを介した電子メールの使用 (29 ページ)
- スマート トンネルの使用 (29 ページ)

ユーザ アカウントを別々に設定でき、各ユーザは異なるクライアントレス SSL VPN の機能を使用できます。

## クライアントレス SSL VPN について

次のようなサポートされている接続を使用して、インターネットに接続できます。

- 家庭の DSL、ケーブル、ダイヤルアップ。
- 公共のキオスク。
- ホテルのホットスポット。
- 空港の無線ノード。
- インターネット カフェ。



(注) クライアントレス SSL VPN がサポートしている Web ブラウザのリストについては、『[サポート対象の VPN プラットフォーム、Cisco ASA 5500 シリーズ](#)』を参照してください。

## クライアントレス SSL VPN の前提条件

- ポート転送を介してアプリケーションにアクセスするために、ブラウザでクッキーをイネーブルにする必要があります。
- クライアントレス SSL VPN の URL が必要です。URL は、`https://address` 形式の `https` アドレスでなければなりません。`address` は、SSL VPN がイネーブルになっている ASA (またはロードバランシング クラスター) のインターフェイスの IP アドレスまたは DNS ホスト名です。たとえば、`https://cisco.example.com` などです。
- クライアントレス SSL VPN のユーザ名とパスワードが必要です。



(注) クライアントレス SSL VPN ではローカル印刷がサポートされていますが、VPN 経由による企業ネットワーク上のプリンタへの印刷はサポートされていません。

## クライアントレス SSL VPN フローティング ツールバーの使用

フローティング ツールバーを使用すると、クライアントレス SSL VPN を簡単に使用できます。ツールバーを使用して、メインのブラウザ ウィンドウに影響を与えずに、URL の入力、ファイルの場所のブラウズ、設定済み Web 接続の選択ができます。

フローティング ツールバーは、現在のクライアントレス SSL VPN セッションを表します。[Close] ボタンをクリックすると、クライアントレス SSL VPN セッションの終了を求めるメッセージが ASA によって表示されます。



**ヒント** テキスト フィールドにテキストを貼り付けるには、Ctrl+V を使用します (クライアントレス SSL VPN セッション中は、表示されるツールバー上での右クリックはオフになっています)。



(注) ポップアップをブロックするようにブラウザが設定されている場合、フローティング ツールバーは表示できません。

## Web のブラウズ

クライアントレス SSL VPN を使用しても、すべてのサイトとの通信がセキュアになるわけではありません。[セキュリティ ヒントの通知 \(22 ページ\)](#) を参照してください。

クライアントレス SSL VPN での Web ブラウジングのルックアンドフィールは、ユーザが使い慣れたものと異なる場合があります。次に例を示します。

- クライアントレス SSL VPN のタイトル バーが各 Web ページの上部に表示される。
- Web サイトへのアクセス方法 :
  - クライアントレス SSL VPN ホーム ページ上の [Enter Web Address] フィールドに URL を入力する
  - クライアントレス SSL VPN ホーム ページ上にある設定済みの Web サイトリンクをクリックする
  - 上記 2 つのどちらかの方法でアクセスした Web ページ上のリンクをクリックする
  - 保護されている Web サイトのユーザ名とパスワードが必要です。



特定のアカウントの設定によっては、次のようになる場合もあります。

- 一部の Web サイトがブロックされている
- 使用可能な Web サイトが、クライアントレス SSL VPN ホーム ページ上にリンクとして表示されるものに限られる

また、特定のアカウントの設定によっては、次のようになる場合もあります。

- 一部の Web サイトがブロックされている
- 使用可能な Web サイトが、クライアントレス SSL VPN ホーム ページ上にリンクとして表示されるものに限られる

## ネットワークのブラウズ（ファイル管理）

ユーザは、組織ネットワークを介してファイルを見つける方法に慣れていない場合があります。



- (注) コピー処理の進行中は、**Copy File to Server** コマンドを中断したり、別の画面に移動したりしないでください。コピー処理を中断すると、不完全なファイルがサーバに保存される可能性があります。

重要なポイントは次のとおりです。

- 共有リモート アクセス用にファイルアクセス権を設定する必要があります。
- 保護されているファイル サーバのサーバ名とパスワードが必要です。
- フォルダとファイルが存在するドメイン、ワークグループ、およびサーバの名前が必要です。



- (注) クライアントレス SSL VPN を介してアクセスできるのは、共有フォルダと共有ファイルに限られます。

## Remote File Explorer の使用

ユーザは、Remote File Explorer を使用して、Web ブラウザから企業ネットワークをブラウズできます。ユーザが Cisco SSL VPN ポータル ページの [Remote File System] アイコンをクリックすると、ユーザのシステムでアプレットが起動し、ツリーおよびフォルダ ビューにリモートファイルシステムが表示されます。



- (注) この機能を使用するには、ユーザのマシンに Oracle Java ランタイム環境 (JRE) がインストールされ、Web ブラウザで Java がイネーブルになっている必要があります。リモートファイルの起動には、JRE 1.6 以降が必要です。

ユーザはブラウザで次を実行できます。

- リモートファイルシステムのブラウズ。
- ファイルの名前の変更。
- リモートファイルシステム内、およびリモートとローカルのファイルシステム間でのファイルの移動またはコピー。
- ファイルのバルク アップロードおよびダウンロードの実行。

ファイルをダウンロードするには、ブラウザでファイルをクリックして、[Operations] > [Download] を選択し、[Save] ダイアログで場所と名前を指定してファイルを保存します。

ファイルをアップロードするには、宛先フォルダをクリックして、[Operations] > [Upload] を選択し、[Open] ダイアログでファイルの場所と名前を指定します。

この機能には次の制限があります。

- ユーザは、アクセスを許可されていないサブフォルダを表示できません。
- ユーザがアクセスを許可されていないファイルは、ブラウザに表示されても移動またはコピーできません。
- ネストされたフォルダの最大の深さは 32 です。
- ツリービューでは、ドラッグアンドドロップのコピーがサポートされていません。
- Remote File Explorer の複数のインスタンスの間でファイルを移動するときは、すべてのインスタンスが同じサーバを探索する必要があります (ルート共有)。
- Remote File Explorer は、1つのフォルダに最大 1500 のファイルおよびフォルダを表示できます。フォルダがこの制限を超えた場合、フォルダは表示されません。

## ポート転送の使用

ポートフォワーディングを使用するには、ローカルにマッピングされたサーバの IP アドレスとポート番号を使用してクライアントアプリケーションを設定する必要があります。

- アプリケーションを使用した後、ユーザは [Close] アイコンをクリックして必ず [Application Access] ウィンドウを閉じる必要があります。このウィンドウを正しく閉じないと、Application Access またはアプリケーション自体がオフに切り替わる可能性があります。

## 始める前に

- Mac OS X の場合、この機能をサポートしているのは Safari ブラウザだけです。
- クライアント アプリケーションがインストールされている必要があります。
- ブラウザでクッキーをイネーブルにする必要があります。
- DNS 名を使用してサーバを指定する場合、ホスト ファイルの変更に必要になるため、PC に対する管理者アクセス権が必要です。
- Oracle Java Runtime Environment (JRE) をインストールしておく必要があります。

JRE がインストールされていない場合は、ポップアップウィンドウが表示され、ユーザに対して使用可能なサイトが示されます。また、Java 例外エラーで、ポートフォワーディングアプレットが失敗することがあります。このような状況が発生した場合は、次の手順を実行します。

1. ブラウザのキャッシュをクリアして、ブラウザを閉じます。
  2. Java アイコンがコンピュータのタスク バーに表示されていないことを確認します。
  3. Java のインスタンスをすべて閉じます。
  4. クライアントレス SSL VPN セッションを確立し、ポート フォワーディング Java アプレットを起動します。
- ブラウザで javascript をイネーブルにする必要があります。デフォルトでは有効に設定されています。
  - 必要に応じて、クライアント アプリケーションを設定する必要があります。



---

(注) Microsoft Outlook クライアントの場合、この設定手順は不要です。Windows 以外のすべてのクライアントアプリケーションでは、設定が必要です。Windows アプリケーションの設定が必要かどうかを確認するには、[Remote Server] フィールドの値をチェックします。[Remote Server] フィールドにサーバホスト名が含まれている場合、クライアントアプリケーションの設定は不要です。[Remote Server] フィールドに IP アドレスが含まれている場合、クライアントアプリケーションを設定する必要があります。

---

## 手順

- ステップ 1** クライアントレス SSL VPN セッションを開始して、[Home] ページの [Application Access] リンクをクリックします。[Application Access] ウィンドウが表示されます。
- ステップ 2** [Name] カラムで、使用するサーバ名を確認し、このサーバに対応するクライアント IP アドレスとポート番号を [Local] カラムで確認します。

**ステップ3** この IP アドレスとポート番号を使用して、クライアント アプリケーションを設定します。設定手順は、クライアント アプリケーションによって異なります。

(注) クライアントレス SSL VPN セッション上で実行しているアプリケーションで URL (電子メールメッセージ内のものなど) をクリックしても、サイトがそのセッションで開くわけではありません。サイトをセッション上で開くには、その URL を [Enter Clientless SSL VPN (URL) Address] フィールドに貼り付けます。

## ポート転送を介した電子メールの使用

電子メールを使用するには、クライアントレス SSL VPN のホームページから Application Access を起動します。これにより、メールクライアントが使用できるようになります。



(注) IMAP クライアントの使用中にメールサーバとの接続が中断したり、新しく接続を確立できない場合は、IMAP アプリケーションを終了してクライアントレス SSL VPN を再起動します。

アプリケーションアクセスおよびその他のメールクライアントの要件を満たしている必要があります。

Microsoft Outlook Express バージョン 5.5 および 6.0 はテスト済みです。

## Web アクセスを介した電子メールの使用

次の電子メールアプリケーションがサポートされています。

- Microsoft Outlook Web App to Exchange Server 2010

OWA には、Internet Explorer 7 以降、または Firefox 3.01 以降が必要です。

- Microsoft Outlook Web Access to Exchange Server 2007、2003、および 2000

最適な結果を得るために、Internet Explorer 8.x 以降、または Firefox 8.x で OWA を使用してください。

- Louts iNotes



(注) Web ベースの電子メール製品がインストールされており、その他の Web ベースの電子メールアプリケーションも動作する必要がありますが、検証されていません。

## 電子メール プロキシを介した電子メールの使用

次のレガシー電子メールアプリケーションがサポートされています。

- Microsoft Outlook 2000 および 2002
- Microsoft Outlook Express 5.5 および 6.0

メールアプリケーションの使用法と例については、「[クライアントレス SSL VPN を介した電子メールの使用](#)」を参照してください。

### はじめる前に

SSL 対応メールアプリケーションがインストールされている必要があります。

ASA SSL バージョンを TLSv1 Only に設定しないでください。Outlook および Outlook Express では TLS はサポートされません。

メールアプリケーションが正しく設定されている必要があります。

その他の SSL 対応クライアントも動作しますが、動作確認は行っていません。

## スマート トンネルの使用

スマート トンネルの使用に管理権限は必要ありません。



(注) ポート フォワーダの場合と異なり、Java は自動的にダウンロードされません。

- スマート トンネルを使用する場合、Windows では ActiveX または JRE、Mac OS X では Java Web Start が必要です。
- ブラウザでクッキーをイネーブルにする必要があります。
- ブラウザで javascript をイネーブルにする必要があります。
- Mac OS X では、フロントサイドプロキシはサポートされていません。
- サポートされているオペレーティングシステムとブラウザだけを使用してください。
- TCP ソケットベースのアプリケーションだけがサポートされています。

