



Cisco ISR 4400 および Cisco ISR 4300 シリーズの概要

この章の内容は、次のとおりです。

- 「Cisco ISR 4400 および Cisco ISR 4300 シリーズについて」(P.1-1)
- 「安全上の警告」(P.1-6)
- 「シャーシの外観」(P.1-6)
- 「シリアル番号、PID、VID、および CLEI の位置」(P.1-21)
- 「ハードウェアの機能」(P.1-23)
- 「スロットおよびインターフェイスについて」(P.1-33)
- 「仕様」(P.1-36)
- 「定期的な検査と清掃」(P.1-43)

Cisco ISR 4400 および Cisco ISR 4300 シリーズについて

Cisco ISR 4400 および Cisco ISR 4300 シリーズ Integrated Services Routers (ISR) は、LAN および WAN 接続が可能なモジュラ ルータです。これは、Cisco Enhanced Service Modules (SM-X) や Cisco Network Interface Modules (NIM) などのインターフェイス モジュールをサポートしています。

Cisco ISR 4400 および Cisco ISR 4300 シリーズ は以下のアプリケーションを対象としています。

- 企業アプリケーション：通常、支社または大型支店に配置される中規模のアグリゲーションおよびゲートウェイ ルータとして
 - Cisco Enterprise コアにおける WAN の集約
 - インターネット ゲートウェイ
 - 支店または支社の集約
 - リモート アクセスの集約
- サービス プロバイダー アプリケーション：次のようなハイエンドのエンタープライズ ブランチ環境を対象としています。
 - ビジネス品質のインターネット アクセスに対応するハイエンド CPE（顧客宅内装置）
 - サービス プロバイダーの専用線集約

- レイヤ 2 VPN (バーチャルプライベート ネットワーク) またはレイヤ 3 VPN サービスに対応する PE およびハイエンド CE (カスタマー エッジ)
- ブロードバンド アグリゲーション - PPPoE/PPPoA アグリゲーションおよび Service Selection Gateway (SSG)
- ローエンドイーサネット アグリゲーション

Cisco ISR 4400 および Cisco ISR 4300 シリーズ は以下のモジュールで使用できます。

- Cisco ISR4451-X
- Cisco ISR4431
- Cisco ISR4351
- Cisco ISR4331
- Cisco ISR4321

本資料の各セクションは、特に明記しない限り、すべてのプラットフォームに適用されます。

Cisco ISR4451-X

Cisco ISR4451-X には次の機能があります。

- 2 個のシングルワイド NIM スロット (1 個のダブルワイド SM スロットに切り替え可能)。
- 3 個のシングルワイド NIM スロット。1 個のダブルワイド (NIM1 および NIM2) と 1 個のシングルワイド NIM スロット (NIM3) に切り替え可能です。
- システム管理用 10/100/1000 RJ-45 イーサネット ポート 1 個 (コネクタの左側に {MGMT} および {GE 0} というラベルが付いている)
- 2 個の USB タイプ A 対応ポート
- 1 個の USB ミニタイプ B コンソール (RJ-45 コンソール ポートの隣に配置されている)
- 1 個の RJ-45 コンソール ポート
- 1 個の RJ-45 補助ポート
- 次のように SFP ポートまたは RJ-45 ポートとして機能できる 4 個のコンボ ポート
 - 10/100/1000 イーサネット ポート 4 ポート (GE 0/0/0、0/0/1、0/0/2、0/0/3 とラベルが付いている)
 - 100/1000 SFP イーサネット ポート 4 ポート (SFP 0/0/0、0/0/1、0/0/2、0/0/3 とラベルが付いている)
- イーサネットおよびコンソールの状態を示す LED
- CompactFlash メモリ カードの状態を示す LED
- 交換可能な DIMM (dual in-line memory module) モジュールをサポートする、2 個の DDR3-240 ピン コントロール プレーン DIMM スロット
- 交換可能な DIMM モジュールをサポートできる、1 個の DDR3-240 ピン フォワーディング プレーン DIMM スロット
- ファントレイを外したときに保守可能な 1 個の CompactFlash スロット
- 前面ギガビット イーサネット ポート 2 ポート用の内部 30-W PoE ドーター カード 1 枚 (GE 0/0/0 および 0/0/1 というラベルが付いている)
- IP 音声およびビデオ機能を追加するための、オプションの保守可能なドーター カード高密度パケット音声デジタル信号プロセッサ モジュール (PVDMM4) 用の 1 個の ISC スロット

- 環境モニタリング
- 現場交換可能ファントレイ
- デュアル冗長電源装置 (PSU)
- デュアル 500-W PoE コンバータ電源モジュールのサポート

Cisco ISR4431

Cisco ISR4431 には次の機能があります。

- 3 個のシングルワイド NIM スロット。1 個のダブルワイド (NIM1 および NIM2) と 1 個のシングルワイド NIM に組み合わせ可能です。
- システム管理用の 10/100/1000 RJ-45 イーサネットポート (GE mgmt というラベルが付いている)
- 2 個の USB 2 タイプ A ホストポート
- 1 個の USB ミニタイプ B コンソール (RJ-45 コンソールポートの隣に配置されている)
- 1 個の RJ-45 コンソールポート
- 1 個の RJ-45 補助ポート
- 次のように SFP ポートまたは RJ-45 ポートとして機能できる 4 個のコンボポート
 - 10/100/1000 イーサネットポート 4 ポート (GE 0/0/0、0/0/1、0/0/2、0/0/3 とラベルが付いている)
 - 100/1000 SFP イーサネットポート 4 ポート (SFP 0/0/0、0/0/1、0/0/2、0/0/3 とラベルが付いている)
- イーサネットおよびコンソールの状態を示す LED
- 交換可能な DIMM (dual in-line memory module) モジュールをサポートする 2 個の DDR3 240 ピンコントロールプレーン DIMM スロット
- 交換可能な DIMM モジュールをサポートする 1 個の DDR3 240 ピンフォワーディングプレーン DIMM スロット
- 保守可能な 1 個の eUSB フラッシュスロット
- 前面ギガビットイーサネットポート 2 ポート用の内部 30-W PoE ドーターカード 1 枚 (GE 0/0/0 および 0/0/1 というラベルが付いている)
- IP 音声およびビデオ機能を追加するための、オプションの保守可能なドーターカード高密度パケット音声デジタル信号プロセッサモジュール (PVD4) 用の 1 個の ISC スロット
- 環境モニタリング
- 現場交換可能ファントレイ
- デュアル冗長電源装置 (PSU)
- デュアル 500-W AC+PoE 電源装置のサポート

Cisco ISR4351

Cisco ISR4351 には次の機能があります。

- 2 個のシングルワイド NIM スロット (1 個のダブルワイド SM スロットに切り替え可能)。
- 3 個のシングルワイド NIM スロット。1 個のダブルワイド (NIM1 および NIM2) と 1 個のシングルワイド NIM スロット (NIM3) に切り替え可能です。
- システム管理用 10/100/1000 RJ-45 イーサネット ポート 1 個 (コネクタの左側に {MGMT} および {GE 0} というラベルが付いている)
- 2 個の USB タイプ A 対応ポート
- 1 個の USB ミニタイプ B コンソール (RJ-45 コンソール ポートの隣に配置されている)
- 1 個の RJ-45 コンソール ポート
- 1 個の RJ-45 補助ポート
- 次のように SFP ポートまたは RJ-45 ポートとして機能できる 3 個のコンボ ポート
 - 3 個の 10/100/1000 RJ-45 イーサネット ポート (GE 0/0/0、0/0/1、0/0/2 というラベルが付いている)
 - 3 個の 100/1000 SFP イーサネット ポート (SFP 0/0/0、0/0/1、0/0/2 というラベルが付いている)
- 1 個の内部 SSD mSATA ストレージ デバイス (オプション)
- イーサネットおよびコンソールの状態を示す LED
- SSD の状態を示す LED
- 交換可能な DIMM モジュールをサポートする 2 個の DDR3 DIMM スロット
- 保守可能な 1 個の eUSB フラッシュ スロット
- 前面ギガビット イーサネット ポート 2 ポート用の内部 30-W PoE ドーター カード 1 枚 (GE 0/0/0 および 0/0/1 というラベルが付いている)
- IP 音声およびビデオ機能を追加するための、オプションの保守可能なドーター カード PVDM4 モジュール用の 1 個の ISC スロット
- 環境モニタリング
- 現場交換可能ファン トレイ
- 単一の PSU
- 単一の 500-W PoE コンバータ電源モジュールのサポート

Cisco ISR4331

Cisco ISR4331 には次の機能があります。

- 1 個のシングルワイド SM スロット
- 2 個のシングルワイド NIM スロット。1 個のダブルワイド (NIM1 および NIM2) に組み合わせ可能です。
- システム管理用 10/100/1000 RJ-45 イーサネット ポート 1 個 (コネクタの右側に {MGMT} というラベルが付いている)
- 1 個の USB タイプ A ホスト ポート
- 1 個の USB ミニタイプ B コンソール (RJ-45 コンソール ポートの隣に配置されている)

- 1 個の RJ-45 コンソール ポート
- 1 個の RJ-45 補助ポート
- 2 個の RJ45 および 2 個の SFP の中で、以下のように割り当てられている 3 個の GE ポート
 - 10/100/1000 RJ-45 イーサネット ポートまたは SFP イーサネット ポートを備えた 1 個のコンボ ポート (GE0/0/0 というラベルが付いている)
 - 1 個の専用 10/100/1000 RJ-45 イーサネット ポート (GE0/0/1 というラベルが付いている)
 - 1 個の専用 SFP イーサネット ポート (GE0/0/2 というラベルが付いている)
- オプションの内部 SSD mSATA ストレージデバイス
- イーサネットおよびコンソールの状態を示す LED
- SSD の状態を示す LED
- 交換可能な DIMM モジュールをサポートする 2 個の DDR3 DIMM スロット
- 保守可能な 1 個の eUSB フラッシュ スロット
- IP 音声およびビデオ機能を追加するための、オプションの保守可能なドーター カード PVDM4 モジュール用の 1 個の ISC スロット
- 環境モニタリング

Cisco ISR4321

Cisco ISR4321 には次の機能があります。

- 2 個のシングルワイド NIM スロット。1 個のダブルワイド (NIM1 および NIM2) に切り替え可能です。
- システム管理用 10/100/1000 RJ-45 イーサネット ポート 1 個 (コネクタの右側に {MGMT} というラベルが付いている)
- 1 個の USB タイプ A ホスト ポート
- 1 個の USB ミニタイプ B コンソール (RJ-45 コンソール ポートの隣に配置されている)
- 1 個の RJ-45 コンソール ポート
- 1 個の RJ-45 補助ポート
- 2 個の RJ45 および 1 個の SFP の中で、以下のように割り当てられている 2 個の GE ポート
 - 10/100/1000 RJ-45 イーサネット ポートまたは SFP イーサネット ポートを備えた 1 個のコンボ ポート (GE0/0/0 というラベルが付いている)
 - 1 個の専用 10/100/1000 RJ-45 イーサネット ポート (GE0/0/1 というラベルが付いている)
- オプションの内部 SSD mSATA ストレージデバイス
- イーサネットおよびコンソールの状態を示す LED
- SSD 用の LED
- 交換可能な DIMM モジュールをサポートする 1 個の DDR3 DIMM スロット
- 保守可能な 1 個の eUSB フラッシュ スロット
- IP 音声およびビデオ機能を追加するための、オプションの保守可能なドーター カード PVDM4 モジュール用の 1 個の ISC スロット
- 環境モニタリング

安全上の警告



警告

安全上の重要な注意事項

「危険」の意味です。人身事故を予防するための注意事項が記述されています。装置の取り扱い作業を行うときは、電気回路の危険性に注意し、一般的な事故防止策に留意してください。警告の各国語版は、各注意事項の番号を基に、装置に付属の「Translated Safety Warnings」を参照してください。ステートメント 1071

これらの注意事項を保管しておいてください。



警告

本製品の最終処分は、各国のすべての法律および規制に従って行ってください。ステートメント 1040



警告

この装置の設置、交換、または保守は、訓練を受けた相応の資格のある人が行ってください。ステートメント 1030

フィンランド、ノルウェイおよびスウェーデン向けの安全上の警告

警告文 1017 は、フィンランド、ノルウェイおよびスウェーデンの各国に適用されます。



警告

この装置は、立ち入りが制限された場所への設置を前提としています。立ち入りが制限された場所とは、特殊な工具、錠と鍵、またはその他のセキュリティ手段を使用しないと入れない場所を意味します。ステートメント 1017

シャーシの外観

ここでは、Cisco ISR 4400 および Cisco ISR 4300 シリーズの前面および背面パネルの外観について説明し、電源インターフェイスと信号インターフェイス、モジュール スロット、ステータスインジケータ、シャーシ ID ラベルの位置を示します。

- [Cisco ISR4451-Xシャーシ](#)
- [Cisco ISR4431シャーシ](#)
- [Cisco ISR4351 シャーシ](#)
- [Cisco ISR4331シャーシ](#)
- [Cisco ISR4321シャーシ](#)

Cisco ISR4451-Xシャーシ

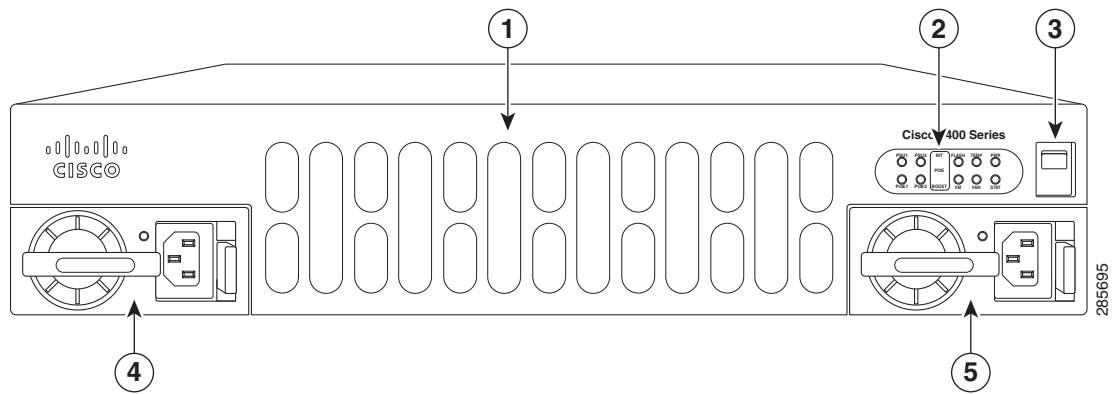


(注) Cisco ISR4451-X ルータは、これらのスロット タイプをサポートしています。

- ネットワーク インターフェイス モジュール (NIM)
- サービス モジュール (SM-X-1T3/E3 などの SM-X)
- E シリーズのサーバ モジュール

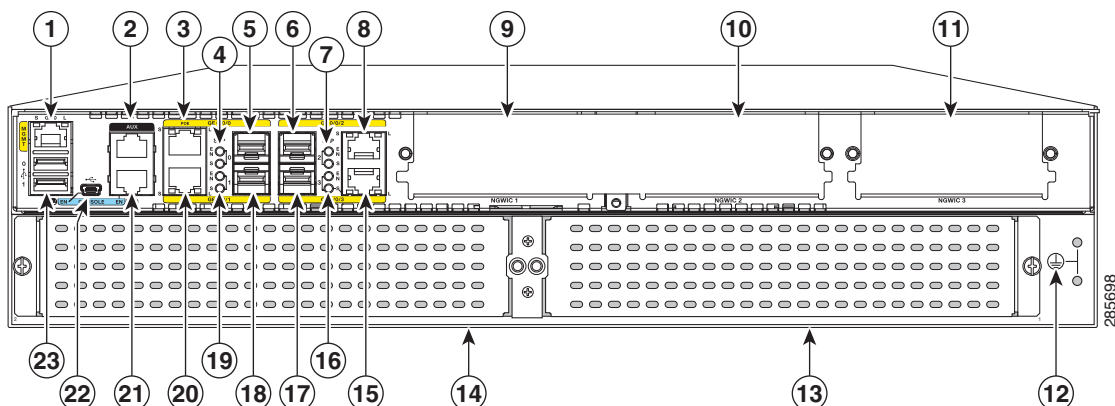
- ☒ 1-1 (P.1-7) : PSU を 2 台搭載したベゼルの外観
- ☒ 1-2 (P.1-8) : 背面パネルのスロットおよびポート
- ☒ 1-3 (P.1-9) : ベゼル側 LED

図 1-1 PSU を 2 台搭載した Cisco ISR4451-X のベゼル側



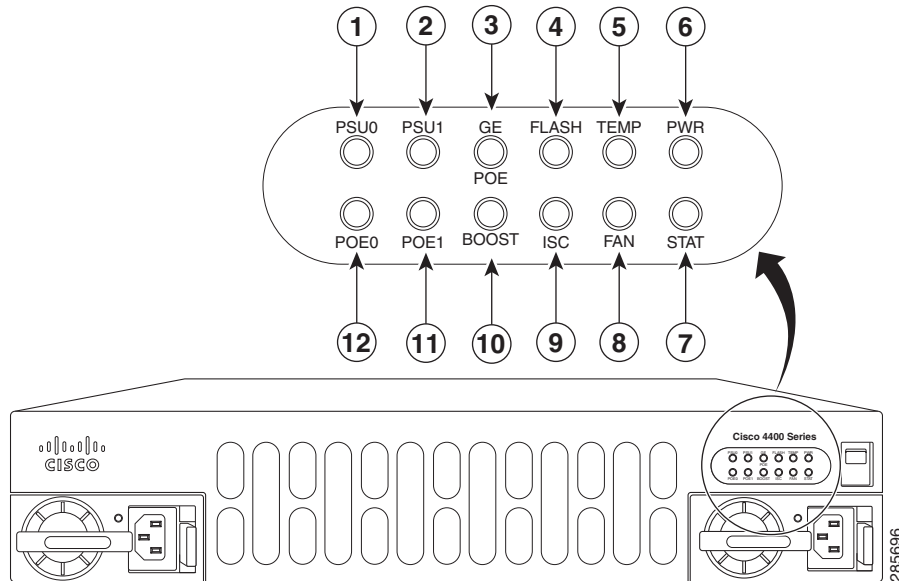
1	着脱式ベゼルの後ろ (に隠れている) ルータ ファン トレイ	2	LED
3	ルータの電源オン/オフ スイッチ	4	AC 電源装置 (PSU0)
5	AC 電源装置 (PSU1)		

図 1-2 Cisco ISR4451-X の背面パネル (I/O 側) スロットおよびコネクタ



1	GE 0 管理ポート	2	補助ポート
3	RJ-45 ギガビットイーサネットポート (GE 0/0/0)	4	GE 0/0/0 インターフェイスの LED (LED の詳細については、表 1-1 を参照してください)。
5	SFP/ギガビットイーサネットポート (GE 0/0/0)	6	SFP/ギガビットイーサネットポート (GE 0/0/2)
7	GE 0/0/2 インターフェイスの LED	8	RJ-45 ギガビットイーサネットポート (GE 0/0/2)
9	NIM スロット 1 (スロットディバイダが外された状態で示されています)	10	NIM スロット 2 (スロットディバイダが外された状態で示されています)
11	NIM スロット 3	12	アース接続
13	拡張サービス モジュール (SM-X) 2	14	拡張サービス モジュール (SM-X) 1
15	RJ-45 ギガビットイーサネットポート GE 0/0/3	16	GE 0/0/3 インターフェイスの LED
17	SFP/ギガビットイーサネット GE 0/0/3	18	SFP ギガビットイーサネット GE 0/0/1
19	GE 0/0/1 インターフェイスの LED	20	RJ-45 ギガビットイーサネットポート GE 0/0/1
21	シリアル コンソール ポート	22	USB タイプ B ミニ ポート
23	USB 0 および USB 1		

図 1-3 Cisco ISR4451-X モデルのベゼル側の LED

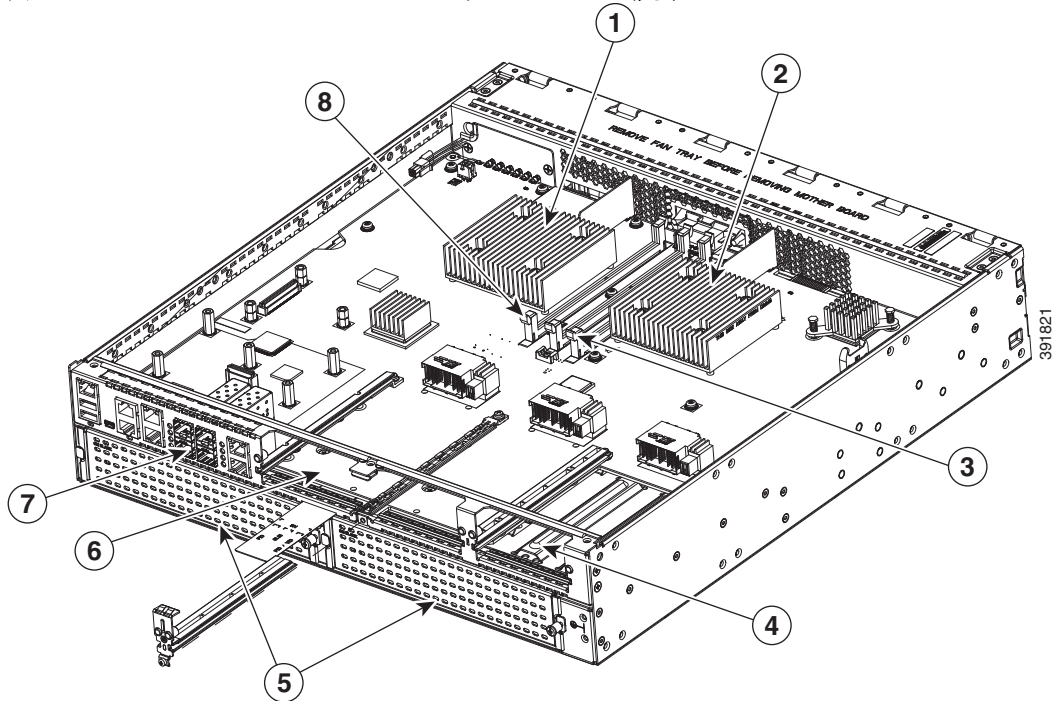


1	PSU0 : 電源装置 1	2	PSU1 : 電源装置 2
3	GE POE : 内部 PoE ドーター カードの状態	4	FLASH : コンパクト フラッシュの状態
5	TEMP : 温度の状態	6	PWR : 電源
7	STAT : システムの状態	8	FAN : ファンの状態
9	ISC : 統合サービス カードの状態	10	POE BOOST : Power over Ethernet ブーストモード
11	POE 1 : Power over Ethernet 1 の状態	12	POE 0 : Power over Ethernet 0 の状態

プラットフォームの概要

図 1-4は、パーツとモジュールの位置を含むCisco ISR4451-Xの内観を示しています。

図 1-4 Cisco ISR4451-X のプラットフォームの概要



1	フォワーディングプレーンプロセッサ	2	コントロールプレーンプロセッサ
3	コントロールプレーンプロセッサ DIMM	4	NIM 3 (シングルワイド) スロット
5	拡張サービスモジュール (SM-X) スロット	6	NIM スロット 1 および 2 (スロット ディバイダが外された状態で示されて います)
7	SFP GE ポート	8	フォワーディングプレーンプロセッサ DIMM

Cisco ISR4431 シャーシ



(注)

Cisco ISR4431 は次のスロットタイプをサポートしています。

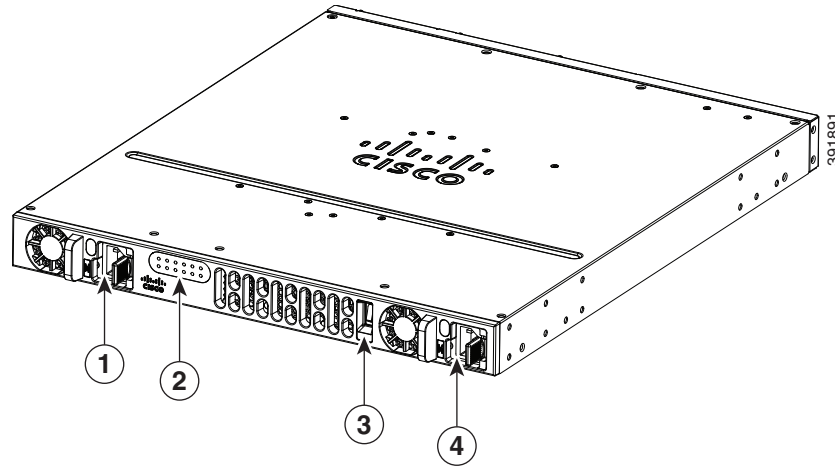
- ネットワーク インターフェイス モジュール (NIM)
- 統合サービスカード (PVDM4用の ISC スロット)

図 1-5 (P.1-11) : PSU を 2 台搭載したベゼルの外観

図 1-6 (P.1-11) : シャーシの外観

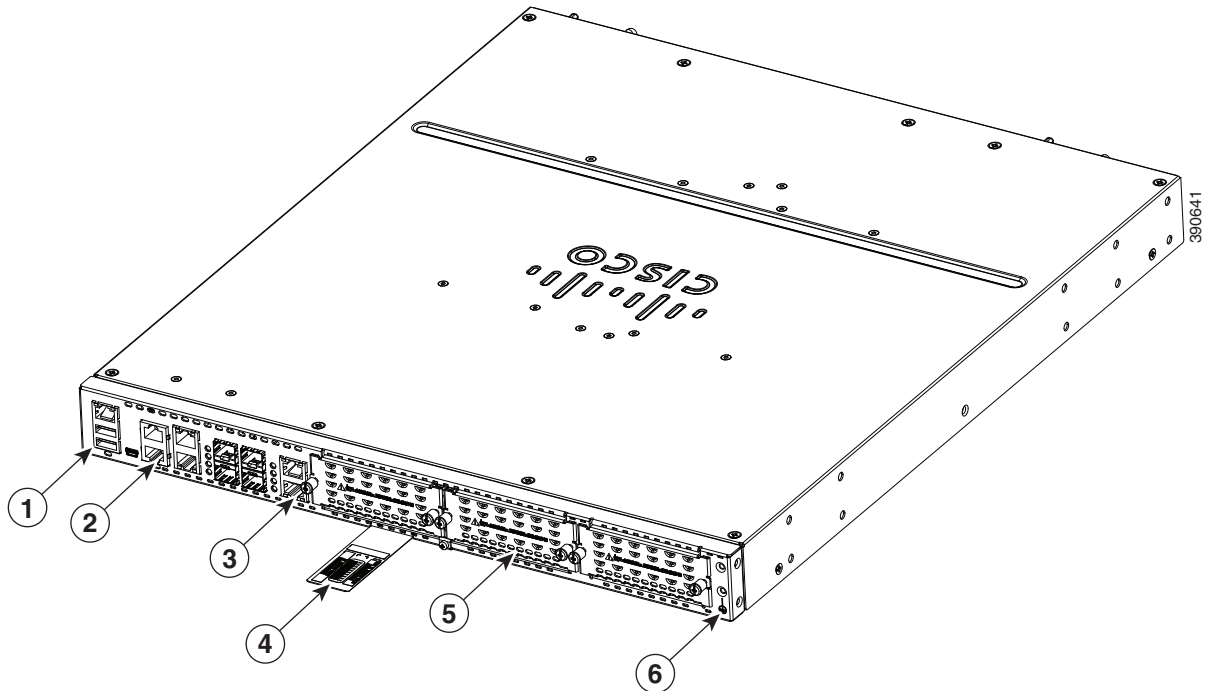
図 1-7 (P.1-12) : ベゼル側 LED

図 1-5 PSU を2台搭載した Cisco ISR4431 のベゼルの外観



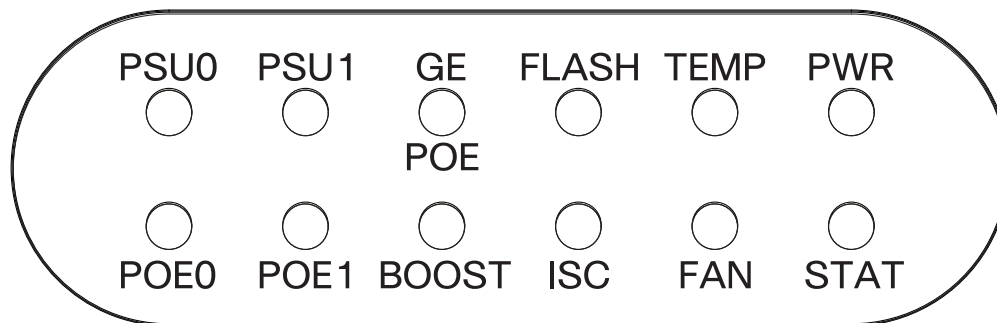
1	電源装置	2	LED
3	オン/オフ スイッチ	4	オプション電源装置

図 1-6 Cisco ISR4431 シャーシの外観



1	USB ポート	2	GE ポート
3	NIM スロットを開けるネジ	4	ルータのラベルトレイ
5	NIM スロット (カバー付き)	6	アース接続

図 1-7 Cisco ISR4431 の LED



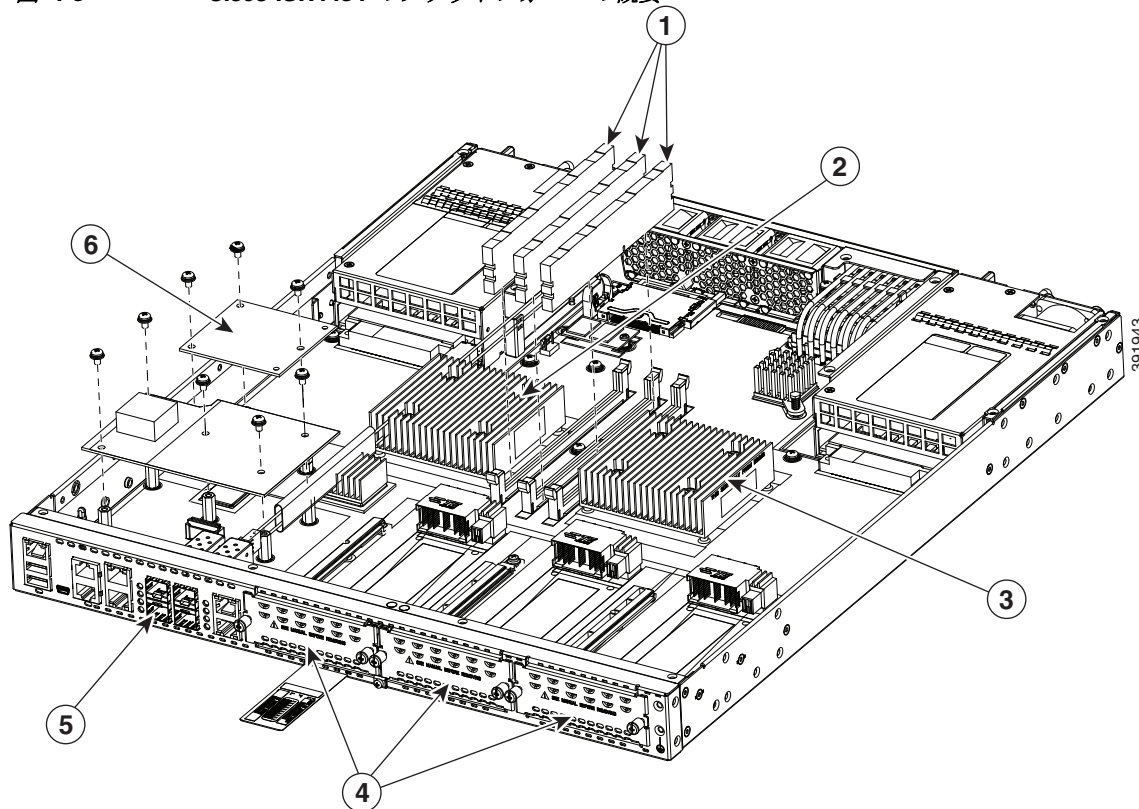
390639

LED の詳細については、「LED インジケータ」(P.1-24) を参照してください。

プラットフォームの概要

図 1-4 は、パーツとモジュールの位置を含む Cisco ISR4431 の内観を示しています。

図 1-8 Cisco ISR4431 のプラットフォームの概要



391943

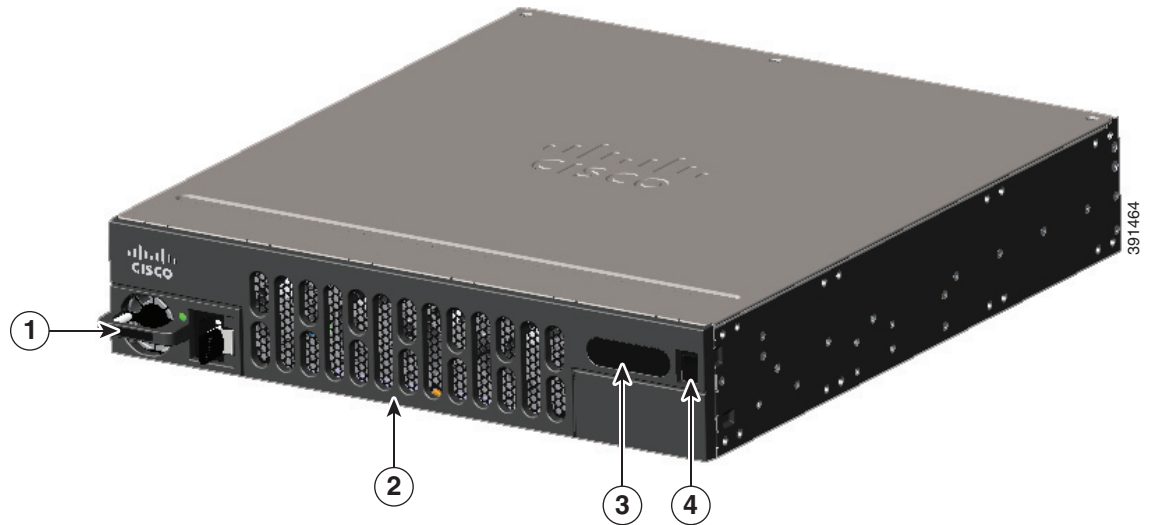
1	DIMM	2	フォワーディングプレーンプロセッサ
3	コントロールプレーンプロセッサ	4	NIM
5	SFP GE ポート	6	PVDM カード

Cisco ISR4351 シャーシ

ここでは、Cisco ISR4351 の次の外観を示します。

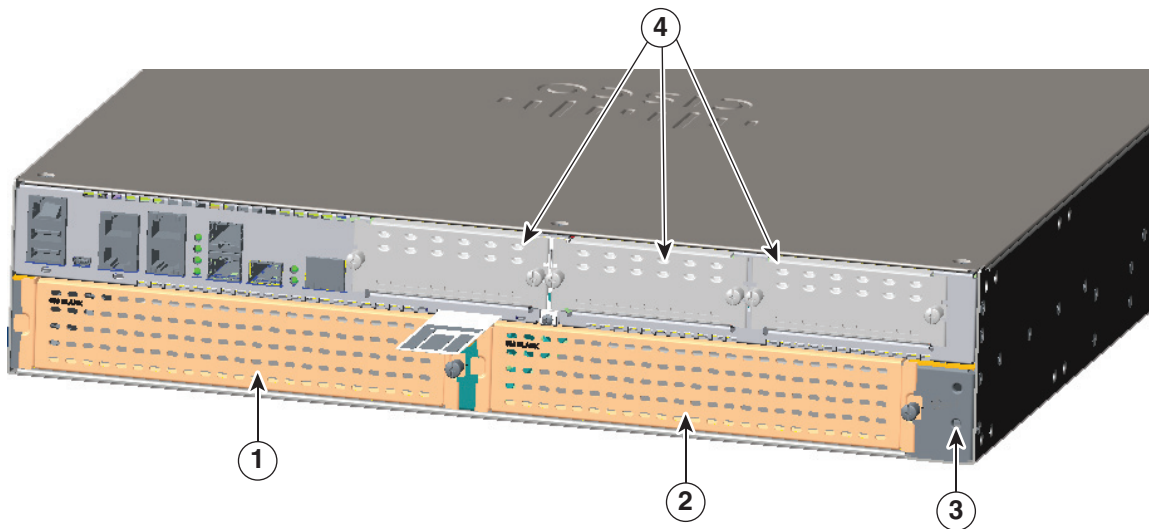
- 「Cisco ISR4351 の電源およびベゼル側」 (図 1-9)
- 「Cisco ISR4351 の背面パネル ポート、スロット、およびシリアル番号」 (図 1-10)
- 「Cisco ISR4351 ルータのポート」 (図 1-11)
- 「Cisco ISR4351 ルータの LED」 (図 1-12)

図 1-9 Cisco ISR4351 の電源およびベゼル側



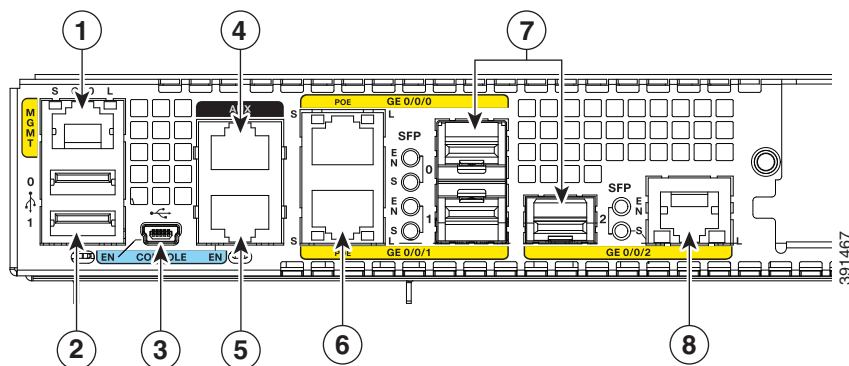
1	電源装置	2	ルータ ファントレイ (着脱式ベゼルの後ろに隠れている)
3	LED	4	ルータの電源オン/オフ スイッチ

図 1-10 Cisco ISR4351 の背面パネルポート、スロット、およびシリアル番号



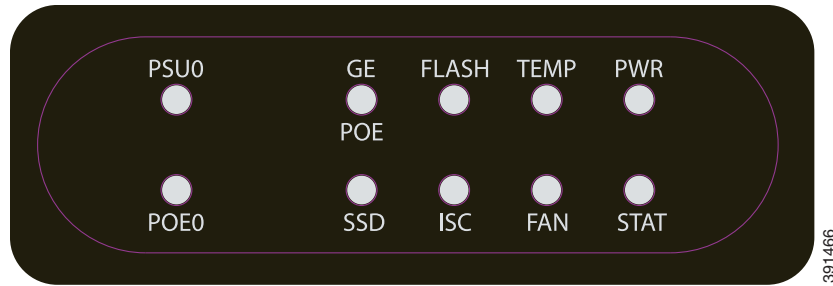
1	拡張サービス モジュール (SM-X) スロット	2	拡張サービス モジュール (SM-X) スロット
3	アース接続	4	NIM スロット

図 1-11 Cisco ISR4351 ルータのポート



1	GE 管理ポート	2	USB タイプ A ポート
3	USB タイプ B ミニ ポート	4	補助ポート
5	コンソール ポート	6	RJ-45 ポート (GE 0/0/1)
7	SFP ポート (GE 0/0/0)	8	RJ-45 ポート (GE 0/0/2)

図 1-12 Cisco ISR4351 ルータの LED

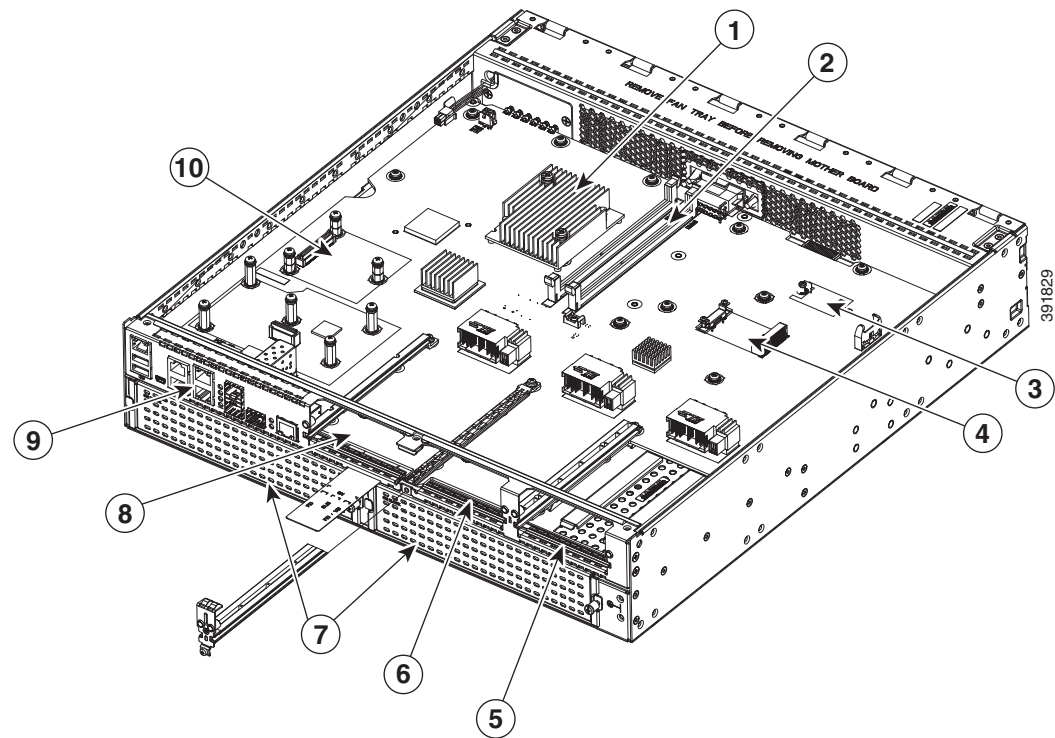


LED の詳細については、「LED インジケータ」(P.1-24) を参照してください。

プラットフォームの概要

図 1-4 は、Cisco ISR4351 のシャーシの内観 (パーツとモジュールの位置を含む) を示しています。

図 1-13 Cisco ISR4351 シャーシのプラットフォームの概要



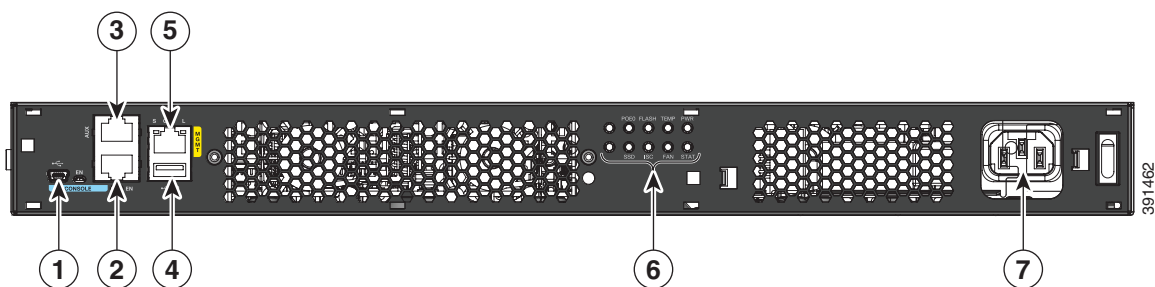
1	CPU	2	DIMM
3	フラッシュ メモリ カード コネクタ	4	SSD mSATA コネクタ
5	NIM スロット 3	6	NIM スロット 2
7	SM-X スロット	8	NIM スロット 1
9	RJ-45 GE ポート	10	ISC スロット

Cisco ISR4331 シャーシ

ここでは、Cisco ISR4331 ルータの次の外観を示します。

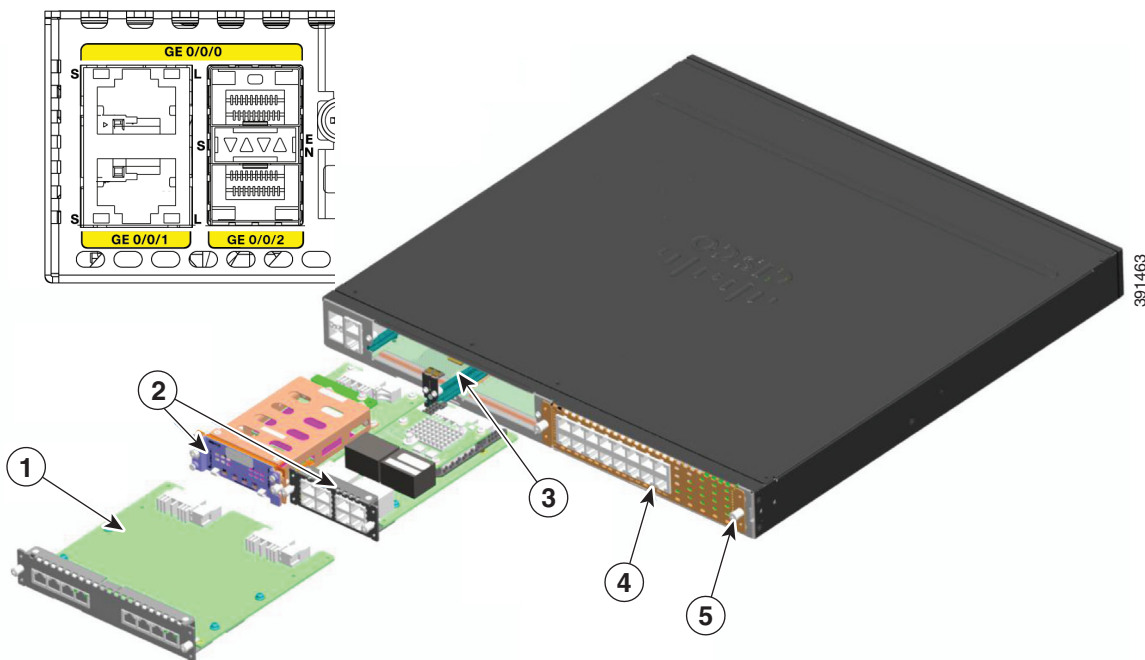
- 「Cisco ISR4331 のベゼル側ポートおよびLED」 (図 1-14)
- 「Cisco ISR4331 の背面パネルポートおよびスロット」 (図 1-15)

図 1-14 Cisco ISR4331 のベゼル側ポートおよびLED



1	USB タイプ B ミニ ポート	2	シリアル コンソール ポート
3	AUX ポート	4	USB タイプ A ポート
5	管理ポート	6	LED
7	AC 電源		

図 1-15 Cisco ISR4331 の背面パネルポートおよびスロット



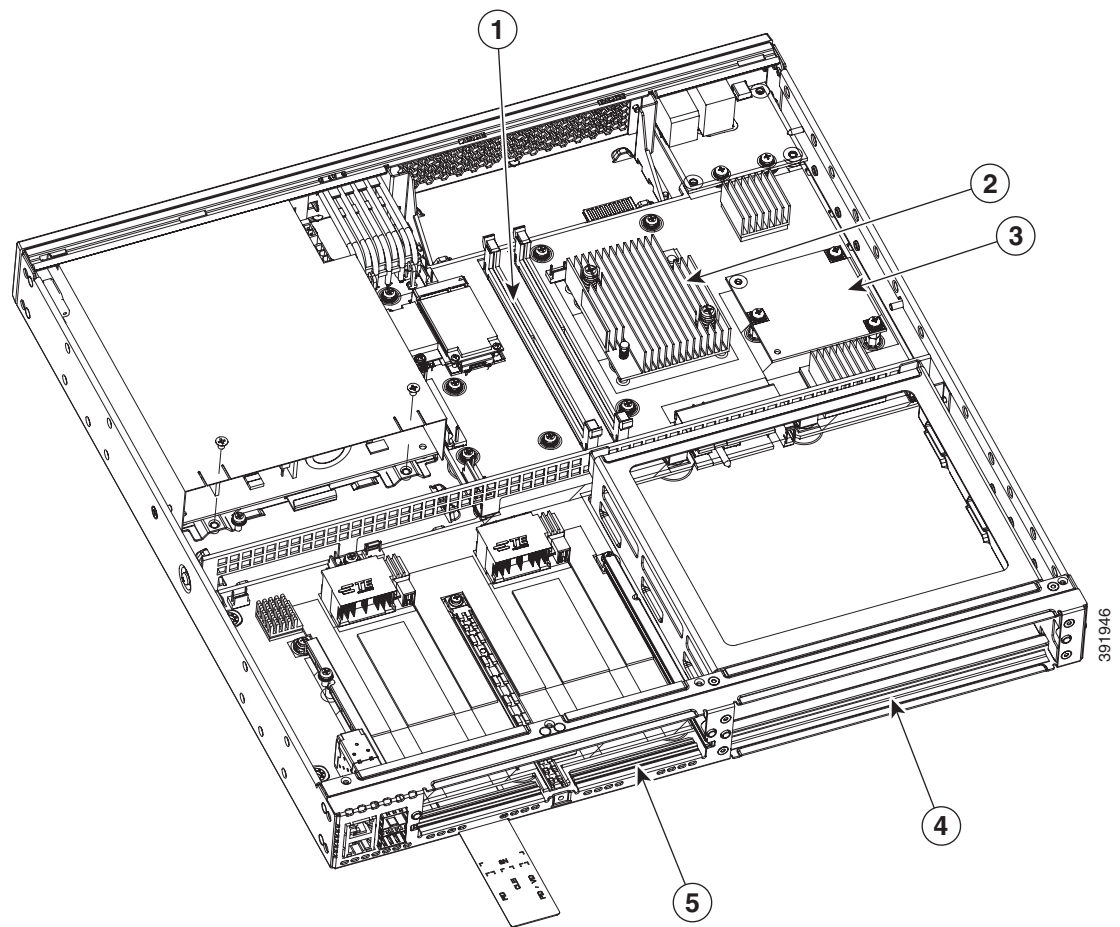
1	ダブルワイド NIM	2	NIM
3	着脱式モジュール スロット ディバイダ	4	SM-X スロット
5	アース接続		

LED の詳細については、「LED インジケータ」(P.1-24) を参照してください。

プラットフォームの概要

図 1-16は、パーツとモジュールの位置を含むCisco ISR4431の内観を示しています。

図 1-16 Cisco ISR4331 シャーシのプラットフォームの概要



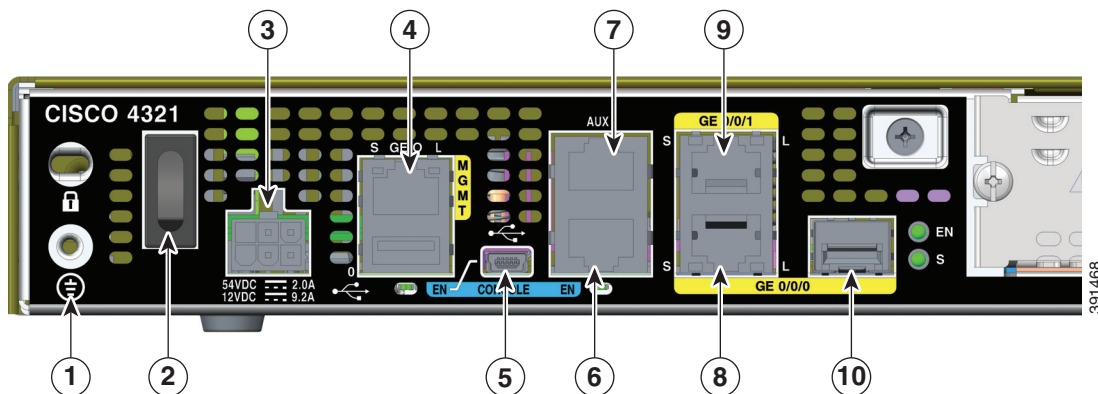
1	DIMM	2	CPU
3	ISC スロット	4	SM-X スロット
5	NIM スロット		

Cisco ISR4321 シャーシ

ここでは、Cisco ISR4321 ルータの次の外観を示します。

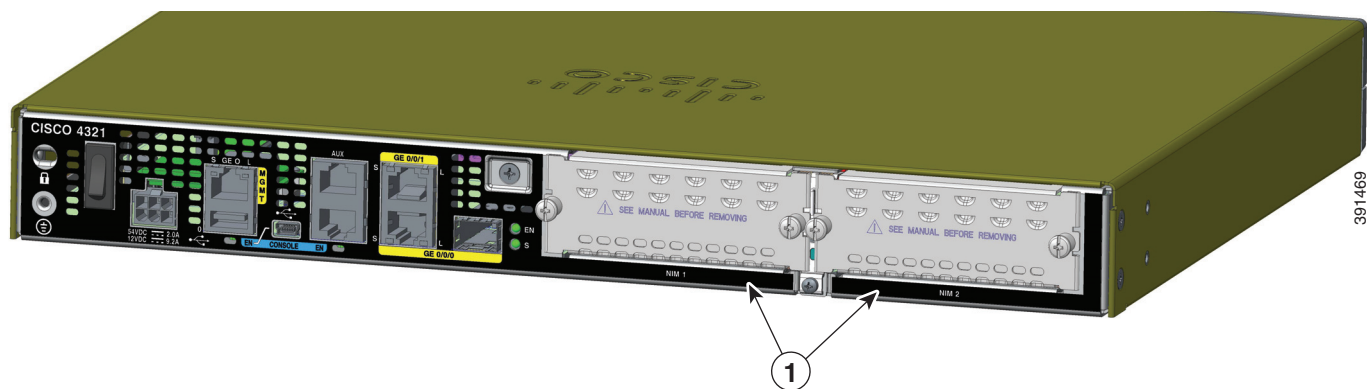
- 「Cisco ISR4321 の背面パネル ポート」
- 「Cisco ISR4321 の LED」 (図 1-17)
- 「Cisco ISR4321 の LED」 (図 1-18)

図 1-17 Cisco ISR4321 の背面パネル ポート



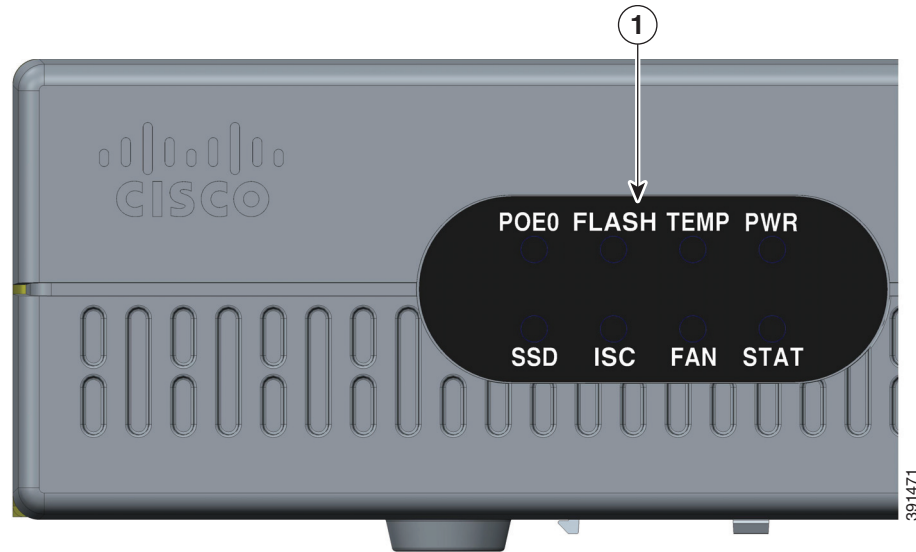
1	アース	2	電源スイッチ
3	電源入力コネクタ	4	GE "MGMT" ポート (下に USB ポート付き)
5	USB タイプ B ミニ ポート	6	コンソール ポート
7	補助ポート	8	GE 0/0/1 (銅線ケーブル) ポート
9	GE 0/0/0 RJ-45 (銅線ケーブル) ポート	10	GE 0/0/0 SFP (光ファイバ) ポート

図 1-18 Cisco ISR4321 の背面パネル (I/O 側) の外観



1	NIM スロット
---	----------

図 1-19 Cisco ISR4321 の LED



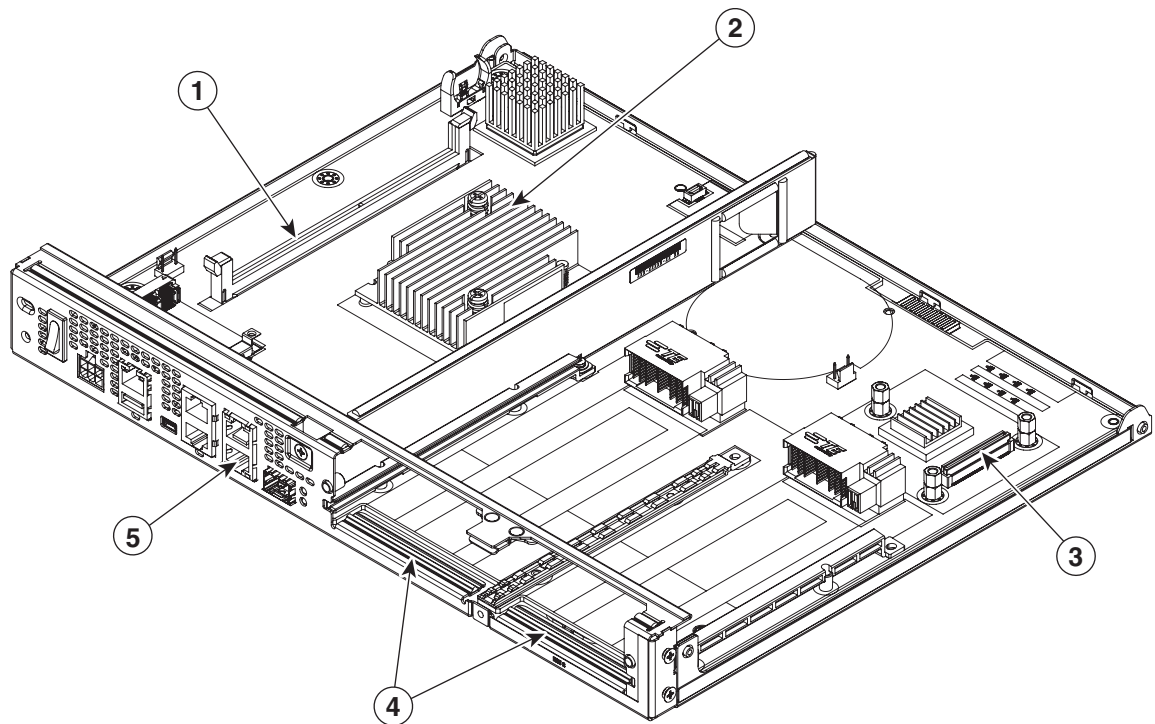
1	LED
---	-----

LED の詳細については、「[LED インジケータ](#)」(P.1-24) を参照してください。

プラットフォームの概要

図 1-20は、パーツとモジュールの位置を含むCisco ISR4321の内観を示しています。

図 1-20 Cisco ISR4321 シャーシのプラットフォームの概要



1	DIMM	2	CPU
3	ISC スロット	4	NIM スロット
5	GE ポート		

ハードウェアおよびモジュールの構成

表 1-1 は、Cisco ISR 4400 および Cisco ISR 4300 ルータの主なハードウェアとモジュールの構成を示しています。

表 1-1 Cisco ISR 4400 および Cisco ISR 4300 シリーズルータのハードウェア機能とモジュールの構成

インターフェイス	Cisco ISR4451-X	Cisco ISR4431	Cisco ISR4351	Cisco ISR4331	Cisco ISR4321
DRAM	3個の DIMM 各スロットに 2 GB	3個の DIMM 各スロットに 2 GB	2個の DIMM 各スロットに 2 GB	2個の DIMM 各スロットに 2 GB	1個の DIMM (4 GB DIMM がサポートされている) ¹ 4 GB オンボードメモリ
NIM	3個のシングルワイドまたは1個の倍幅 + 1個のシングル幅	3個のシングルワイドまたは1個の倍幅 + 1個のシングル幅	3個のシングルワイドまたは1個の倍幅 + 1個のシングル幅	シングルワイド X 2 またはダブルワイド X 1	シングルワイド X 2 またはダブルワイド X 1
SM-X	2個のシングルワイドまたは1個のダブルワイド	該当なし	2個のシングルワイドまたは1個のダブルワイド	1個のシングルワイド	該当なし
SSD または HDD NIM	1個のシングルワイド	1個のシングルワイド	1個のシングルワイド	1個のシングルワイド	1個のシングルワイド
内部 mSATA インターフェイス	該当なし	該当なし	1個の mSATA スロット	1個の mSATA スロット	1個の mSATA スロット
前面パネル PoE	PoE ポート × 2	PoE ポート × 2	PoE ポート × 2	該当なし	該当なし
前面パネル GE	4個のポート	4個のポート	3個のポート	3個のポート	2個のポート
ISC スロット	すべての ISC カードタイプ	すべての ISC カードタイプ	すべての ISC カードタイプ	すべての ISC カードタイプ	すべての ISC カードタイプ
USB タイプ A ポート	2個の USB タイプ A	2個の USB タイプ A	2個の USB タイプ A	1個の USB タイプ A	1個の USB タイプ A

1. デフォルトで取り付けられている DIMM はありません。DIMM はオプションです。

シリアル番号、PID、VID、および CLEI の位置

ソフトウェアライセンス

ソフトウェアライセンスを取得するには、ライセンスをインストールするデバイスの Product Authorization Key (PAK) および Unique Device Identifier (UDI) が必要です。

シリアル番号 (SN)、製品 ID (PID)、バージョン ID (VID)、および Common Language Equipment Identifier (CLEI) は、ルータの背面上のラベル、またはルータのシャーシまたはマザーボード上にあるラベルトレイに印刷されています。Cisco Internet Operating System (IOS) ソフトウェアの特権 EXEC モードで `show license udi` コマンドを使用すると、UDI を表示でき

ます。UDI について、または PAK の取得方法についての詳細は、Cisco.com の『[Cisco Software Activation on Integrated Services Routers and Cisco Integrated Service Routers Generation 2](#)』を参照してください。

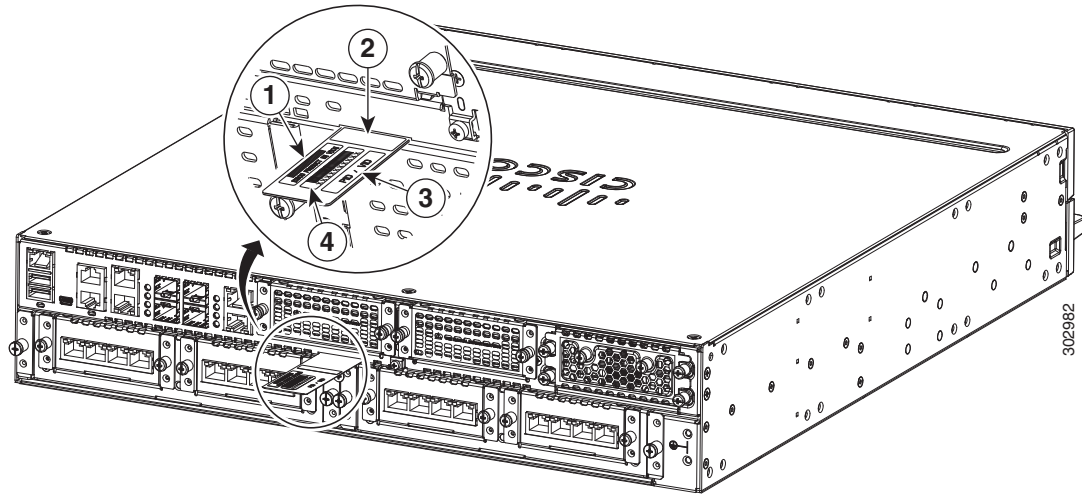
UDI には 2 つの主要コンポーネントがあります。

- 製品 ID (PID)
- シリアル番号 (SN)

ルータのラベル

ご使用のルータが、[図 1-21](#)に記載されているものと異なる場合がありますが、Cisco ISR 4400 および Cisco ISR 4300 シリーズのすべてのルータでは、ラベルの位置はほぼ同じです。[図 1-21](#)は、Cisco ISR4451-X のラベルの位置を示しています。

図 1-21 Cisco ISR 4451-X のラベルの位置



1	製品 ID	2	シリアル番号
3	PID/VID	4	CLEI

ルータのラベル位置に関する追加情報

ルータのラベルを見つけるには、Cisco Product Identification (CPI) ツールを使用します。このツールは、シスコ製品でラベルが付いている位置を示す詳しい図と説明を提供します。このツールには次の機能があります。

- ツリー構造の製品階層を使用してモデルを参照できる検索オプション
- 複数製品を確認しやすい最終的な結果ページの検索フィールド
- 結果リストの販売終了製品はわかりやすく表示されます

このツールを使用すると、シリアル番号ラベルを見つけ、製品を特定するプロセスが簡単になります。シリアル番号情報があると認定プロセスが迅速になります。また、サポートサービスにアクセスする際に重要です。

ハードウェアの機能

ここでは、ルータのハードウェア機能について説明します。

- 「組み込みのインターフェイス ポート」 (P.1-23)
- 「LED インジケータ」 (P.1-24)
- 「LED インジケータ」 (P.1-24)
- 「ファン、通気、およびエアフロー」 (P.1-32)

組み込みのインターフェイス ポート

Cisco ISR 4400 および Cisco ISR 4300 シリーズには、複数の 10/100/1000 前面パネル ポート、SFP、および 10/100/1000 管理ポートがあります。

デュアルモード GE/SFP ポート

GE または SFP ポートとして動作可能なデュアル モード ポートがルータ上にあります。

GE ポート

GE RJ-45 銅線インターフェイス ポートは、10BASE-T、100BASE-TX、および 1000BASE-T をサポートしています。

SFP ポート

Small Form-Factor Pluggable (SFP) ポートは、100Mbps SFP モジュールだけでなく、1000BASE-LX/LH、1000BASE-SX、1000BASE-ZX、Coarse Wavelength-Division Multiplexing (CWDM-8) モジュールをサポートしています。

SFP ポートは同じ番号の RJ-45 GE ポートと同じ物理ポートを共有します。1 度に使用できるのは、どちらか一方の機能のみです。SFP ポートは、IEEE 802.3ah 仕様に記載されている auto-media-detection、auto-failover、および remote fault indication (RFI) をサポートしています。

auto-media-detection 機能および auto-failover 機能をイネーブルにするには、**media-type {rj45{auto-failover}} | {sfp{auto-failover}}** コマンドを使用します。このコマンドの詳細については、Command Lookup Tool を使用してください。

次の動作のために、SFP ポートを設定できます。

- 常に RJ-45 ポートを使用します。
- 常に SFP ポートを使用します。
- 常に RJ-45 ポートを使用しますが、RJ-45 ポートを使用できない場合、SFP ポートにフェールオーバーします。これはデフォルトの設定です。
- 常に SFP ポートを使用しますが、SFP ポートを使用できない場合、RJ-45 ポートにフェールオーバーします。

USB シリアル コンソール ポート

ミニ USB タイプ B シリアル ポートを、RJ-45 コンソール ポートの代わりとして使用できます。Windows 7 より前の Windows オペレーティング システムでは、USB コンソール ポートを使用する前に Windows USB デバイス ドライバをインストールする必要があります。

前面パネル PoE+ ポート

Cisco ISR4451-X、Cisco ISR4431、および Cisco ISR4351 で、前面パネルのイーサネットポートの2つは PoE+ (802.3at) 規格ポートです。それは、0/0/0 GE ポートと GE 0/0/1 ポートです。Cisco ISR4431 と Cisco ISR4421 は前面パネル PoE+ をサポートしていません。

システム PoE 電源は、前面パネルポートには電力を供給しません。

内部 PoE ドーターカード

内部 PoE ドーターカードは、2つのポートに対して合計 30.8 ワットを提供します。

LED インジケータ

表 1-2 に、ルータのベゼルまたはシャーシにある LED インジケータの概要を示します。ただし、インターフェイスカードおよびモジュールにある LED は含まれません。



(注) モジュールの LED については、各モジュールのモジュールインストールガイドを参照してください。

表 1-2 LED の説明 (Cisco ISR 4451-X、Cisco ISR4431、および Cisco ISR4351 ルータに該当)

LED	意味	色	説明	位置	使用可能なモデル
STAT	システムステータス	グリーンに点灯	システムは正常に動作しています。	ベゼル側	すべてのモデル
		オレンジに点滅	BIOS/Rommon が起動中です。		
		オレンジ	BIOS/Rommon の起動が完了し、システムは ROMMON プロンプト状態またはプラットフォームソフトウェアの起動中です。		
		消灯	システムリセットから起動できません、または BIOS イメージをロードできません。		
TEMP	温度の状態	グリーンに点灯	システムのすべての温度センサーが許容範囲内にあります。	ベゼル側	すべてのモデル
		オレンジ	システムの1つ以上の温度センサーが許容範囲外です。		
		消灯	温度がモニタリングされていません。		
FAN	ファンの状態	グリーン	すべてのファンが動作しています。	ベゼル側	すべてのモデル
		オレンジ	1個のファンが動作を停止しました。		
		オレンジに点滅	複数のファンが動作を停止したか、ファントレイが取り外されています。		
		消灯	ファンがモニタリングされていません。		

表 1-2 LED の説明 (Cisco ISR 4451-X、Cisco ISR4431、および Cisco ISR4351 ルータに該当) (続き)

LED	意味	色	説明	位置	使用可能なモデル
L (左)	イーサネット ポート 0 およ び 1 のリンク	グリーン	イーサネット ケーブルが存在し、反対側とのリンクが確立しています。または、PoE 電源がこのポートでイネーブルになっています。	I/O 側	すべてのモデル
		消灯	リンクなし		
S (左)	イーサネット ポート 0 およ び 1 の速度	グリーン 点滅	点滅の頻度はポート速度を示す <ul style="list-style-type: none"> 1 回点滅：10 Mbps リンク速度 2 回点滅：100 Mbps リンク速度 3 回点滅：1000 Mbps リンク速度 	I/O 側	すべてのモデル
		消灯	リンクがありません。または、イーサネット 802.3af/t 対応デバイスがプラグ インされておらず、PoE に電源が供給されていません。		
L (右)	イーサネット ポート 2 および 3 お よび ¹ 管理 イーサネット リンク	グリーン	イーサネット ケーブルが存在し、反対側とのリンクが確立しています。	I/O 側	すべてのモデル
		消灯	リンクなし		
S (右)	イーサネット ポート 2 およ び 3 と ¹ 管理 イーサネット 速度	グリーン	点滅の頻度はポート速度を示す <ul style="list-style-type: none"> 1 回点滅：10 Mbps リンク速度 2 回点滅：100 Mbps リンク速度 3 回点滅：1000 Mbps リンク速度 	I/O 側	すべてのモデル
		消灯	リンクなし		
SFP EN	ポート 0、1、 2、および 3 がイネーブル	グリーン	SFP モジュールが検出され、認識されたことを示します。	I/O 側	すべてのモデル ¹
		オレンジ	初期化済みですがエラーが発生しました。		
		消灯	存在しません。		
SFP S	ポート 0、1、 2、および 3 の状態	グリーン	SFP モジュールが検出され、認識されたことを示します。	I/O 側	すべてのモデル ¹
		オレンジ	初期化済みですがエラーが発生しました。		
		消灯	存在しません。		
SER CON (右)	シリアル コ ンソールが実 行中	グリーン	実行中のコンソール ポートは RJ-45 であることを示します。 (注) この LED が点灯している場合、USB CON LED は消灯しています。	I/O 側	すべてのモデル
USB CON (左)	USB コン ソールが実 行中	グリーン	緑は、実行中のコンソール ポートが USB であることを示しています。 (注) この LED が点灯している場合、SER CON LED は消灯しています。	I/O 側	すべてのモデル

表 1-2 LED の説明 (Cisco ISR 4451-X、Cisco ISR4431、および Cisco ISR4351 ルータに該当) (続き)

LED	意味	色	説明	位置	使用可能なモデル
SSD	mSATA スロットの状態	グリーン	SSD mSATA が存在し、イネーブル状態です。	ベゼル側	Cisco ISR4351
		オレンジ	初期化済みですがエラーが発生しました。		
		消灯	存在しません。		
ISC	ISC スロットの状態	グリーン	PVDM4 が存在し、イネーブル状態です。	ベゼル側	すべてのモデル
		オレンジ	初期化済みですがエラーが発生しました。		
		消灯	存在しません。		
FLASH	システムフラッシュ状態	グリーンに点滅	コンパクトフラッシュ/eUSBフラッシュが存在し、現在アクセス中です。 (注) システムの電源が入っているときに、フラッシュデバイスを取り外さないでください。	ベゼル側	すべてのモデル
PSU	電源装置 (P0 と P1) の状態	グリーン	PSU はオンで、電力を供給中です。	ベゼル側	すべてのモデル ²
		オレンジ	PSU はオンですがエラーまたは障害が発生しています。		
		消灯	電源がオフです。		
POE PSU (Cisco IOS XE 3.8 ではサポートされません)	POE 電源装置 0 および 1 の状態	グリーン	PSU はオンで電力を供給中です。	ベゼル側	すべての models1 ²
		オレンジ	PSU はオンですがエラーまたは障害が発生しています。		
		消灯	PSU はオフになっています。		
POE ブースト	PoE ブーストモード	グリーン	2 台の PoE 電源が設置され、ブーストモードで動作しています。	ベゼル側	Cisco ISR4451-X、Cisco ISR4431
		消灯	次のいずれかの意味です。 <ul style="list-style-type: none"> • PoE PSU は設置されていません • PoE PSU が 1 台設置されています • PoE PSU が 2 台設置され冗長モードで動作中です。 		
GE POE	内部 POE ドーターカードの状態	グリーン	PSU が取り付けられており、電力を供給中です。	ベゼル側	すべてのモデル
		オレンジ	PSU は設置されていますが障害が発生しています。		
		消灯	PSU はオフになっています。		

表 1-2 LED の説明 (Cisco ISR 4451-X、Cisco ISR4431、および Cisco ISR4351 ルータに該当) (続き)

LED	意味	色	説明	位置	使用可能なモデル
PWR	システム電源	グリーン	システムの電源はオンであり適切に動作しています。	ベゼル側	すべてのモデル
		緑色で点滅	システム電源はシャットダウン中です。		
		オレンジ	システム電源はアップ状態ですが、低レベルの初期化が失敗しました。		
		オレンジに点滅	システム電源はアップ状態ですが、システムのリセットが失敗しました。		
		消灯	システム電源がオフです。		
AC OK	AC 電源のステータス	グリーン	AC 電源はオンです。	各電源装置	すべてのモデル
		消灯	AC 電源はオフです。		

1. Cisco ISR4351 には SPF 3 がありません。
2. Cisco ISR4351 は POE PSU 1 をサポートしていません。

表 1-3 LED の説明 (Cisco ISR4331 および Cisco ISR4321 ルータに該当)

LED	意味	色	説明	位置	使用可能なモデル
STAT	システム ステータス	グリーンに点灯	システムは正常に動作しています。	ベゼル側	すべてのモデル
		オレンジに点滅	BIOS/Rommon が起動中です。		
		オレンジ	BIOS/Rommon の起動が完了し、システムは ROMMON プロンプト状態またはプラットフォーム ソフトウェアの起動中です。		
		消灯	システム リセットから起動できません、または BIOS イメージをロードできません。		
TEMP	温度の状態	グリーンに点灯	システムのすべての温度センサーが許容範囲内にあります。	ベゼル側	すべてのモデル
		オレンジ	システムの 1 つ以上の温度センサーが許容範囲外です。		
		消灯	温度がモニタリングされていません。		
FAN	ファンの状態	グリーン	すべてのファンが動作しています。	ベゼル側	すべてのモデル
		オレンジ	1 個のファンが動作を停止しました。		
		オレンジに点滅	複数のファンが動作を停止したか、ファントレイが取り外されています。		
		消灯	ファンがモニタリングされていません。		
L	イーサネットポート 0 および 1 ¹	グリーン	イーサネット ケーブルが存在し、反対側とのリンクが確立しています。	I/O 側	すべてのモデル
		消灯	リンクなし		

LED	意味	色	説明	位置	使用可能なモデル
S	イーサネットポート 0 および 1 の速度	グリーン 点滅	点滅の頻度はポート速度を示す <ul style="list-style-type: none"> 1 回点滅：10 Mbps リンク速度 2 回点滅：100 Mbps リンク速度 3 回点滅：1000 Mbps リンク速度 	I/O 側	すべてのモデル
		消灯	リンクがありません。または、イーサネット 802.3af/t 対応デバイスがプラグインされておらず、PoE に電源が供給されていません。		
SFP EN	ポート 0 および 1 (Cisco ISR4331 の場合)、ポート 0 (Cisco ISR4321 の場合) がイネーブル	グリーン	SFP モジュールが検出され、認識されたことを示します。	I/O 側	すべてのモデル
		オレンジ	初期化済みですがエラーが発生しました。		
		消灯	存在しません。		
SFP S	ポート 0 および 1 の状態 (Cisco ISR4331 の場合)、ポート 0 の状態 (Cisco ISR4321 の場合)	グリーン	SFP モジュールが検出され、認識されたことを示します。	I/O 側	すべてのモデル
		オレンジ	初期化済みですがエラーが発生しました。		
		消灯	存在しません。		
		消灯	存在しません。		
SER CON (右)	シリアル コンソールが実行中	グリーン	実行中のコンソールポートは RJ-45 であることを示します。 (注) この LED が点灯している場合、USB CON LED は消灯しています。	I/O 側 ²	すべてのモデル
USB CON (左)	USB コンソールが実行中	グリーン	緑は、実行中のコンソールポートが USB であることを示しています。 (注) この LED が点灯している場合、SER CON LED は消灯しています。	I/O 側 ²	すべてのモデル
SSD	mSATA スロットの状態	グリーン	SSD mSATA が存在し、イネーブル状態です。	ベゼル側	すべてのモデル。
		オレンジ	初期化済みですがエラーが発生しました。		
		消灯	存在しません。		
POE0	POE PSU	グリーン	PoE はオンで電力を供給中です。	ベゼル側	すべてのモデル。
		オレンジ	PoE は障害状態にあります。		
		消灯	PoE の供給はありません。		
ISC	ISC スロットの状態	グリーン	PVDM4 が存在し、イネーブル状態です。	ベゼル側	すべてのモデル
		オレンジ	初期化済みですがエラーが発生しました。		
		消灯	存在しません。		
FLASH	システムフラッシュ状態	グリーンに点滅	コンパクトフラッシュ / eUSB フラッシュが存在し、現在アクセス中です。 (注) システムの電源が入っているときに、フラッシュデバイスを取り外さないでください。	ベゼル側	すべてのモデル

LED	意味	色	説明	位置	使用可能なモデル
PWR	システム電源	グリーン	システムの電源はオンであり適切に動作しています。	ベゼル側	すべてのモデル
		緑色で点滅	システム電源はシャットダウン中です。		
		オレンジ	システム電源はアップ状態ですが、低レベルの初期化が失敗しました。		
		オレンジに点滅	システム電源はアップ状態ですが、システムのリセットが失敗しました。		
		消灯	システム電源がオフです。		

1. Cisco ISR4331 のベゼル側の管理イーサネットリンク。
2. これらの LED は Cisco ISR4331

着脱式および交換式のモジュールおよびカード

表 1-1 (P.1-21) は、特定の機能を実現するためにルータに装着できる着脱式モジュールおよびカードの種類の概要です。サービス モジュール (SM-X)、ネットワーク インターフェイス モジュール (NIM)、E シリーズ サーバ モジュールは外部スロットに接続可能であり、シャーシを開かないで取り外し/交換できます。

外部スロット

- 「ネットワーク インターフェイス モジュールとサービス モジュール」 (P.1-30)
- 「Cisco UCS E シリーズ サーバ モジュール」 (P.1-30)
- 「ソリッドステート ドライブ」 (P.1-31)

内部スロット

- 「パケット音声デジタル信号プロセッサ モジュール」 (P.1-31)
- 「メモリ」 (P.1-31)
- 「システムフラッシュ」 (P.1-30)



警告

この装置の設置、交換、または保守は、訓練を受けた相応の資格のある人が行ってください。ステートメント 1030



警告

この装置の設置および保守は、保守担当者 (AS/NZS 3260 で定義) が行ってください。この装置を誤って汎用コンセントに接続すると危険な場合があります。主電源コネクタの電源を抜く前、ハウジングが開いている間、または主電源コネクタの電源を抜く前でハウジングが開いている間に、通信回線を切断する必要があります。ステートメント 1043

一般的な情報とシングル幅および倍幅スロットのナンバリングについては、『[Overview of Cisco Network Modules and Service Modules for Cisco Access Routers](#)』を参照してください。

ルータに SM-X と NIM をインストールする方法を説明する手順については、『[NIM および SM-X の取り付けと取り外し](#)』 (P.6-27) を参照してください。

一般的なインターフェイスカード情報については、『[Overview of Cisco Interface Cards for Cisco Access Routers](#)』を参照してください。

ルータに SM-X と NIM を設置する方法の説明については、『[Installing Cisco Interface Cards in Cisco Access Routers](#)』を参照してください。



(注) サポートされるネットワークモジュールおよびインターフェイスカードのリストについては、Cisco.com のルータ製品のページを参照してください。

ネットワークインターフェイスモジュールとサービスモジュール

ルータのシャーシに NIM および SM-X を設置するには、『[NIM および SM-X の取り付けと取り外し](#)』(P.6-27) を参照してください。

Cisco UCS E シリーズサーバモジュール

Cisco UCS E シリーズサーバ (E シリーズサーバ) は、Cisco UCS Express サーバの次世代製品です。E シリーズサーバは、サイズ、重量、電源効率の点で優れたブレードサーバファミリーであり、第2世代 Cisco 統合型サービスルータ (ISR G2) および Cisco 4400、4300 シリーズの統合型サービスルータに格納されています。これらのサーバは、オペレーティングシステム (Microsoft Windows や Linux など) 上でベアメタルとして、あるいはハイパーバイザ (VMware vSphere Hypervisor™、Microsoft Hyper-V、Citrix XenServer など) 上で仮想マシンとして導入される、ブランチオフィスアプリケーション向けの汎用コンピューティングプラットフォームを提供します。

システムフラッシュ

購入したモデルによって、ルータは内部 bootflash メモリ用に CompactFlash または eUSB フラッシュを使用します。CompactFlash および eUSB フラッシュは、オペレーティングシステムのイメージを格納します。

CompactFlash は Cisco ISR4451-X にのみ適用されます。各モデルは、1つの内部 CompactFlash 8-GB、16-GB、または 32-GB メモリカードをサポートします。CompactFlash は、ルータシャーシのファントレイの後ろにあります。

ISR4431 ルータには eMMC フラッシュデバイスがあります。8 GB、16 GB、または 32 GB をサポートしています。

ISR 4300 シリーズのルータには、1つのオンボードフラッシュデバイスまたは eMMC フラッシュデバイスがあります。これは 8 GB または 16GB をサポートします。



(注) Cisco ISR 4451-X では、シスコが認定した CompactFlash カードを使用する必要があります。通常のネットワーク操作中に他のカードを使用すると、システムのパフォーマンスや信頼性に影響が及ぶ可能性があります。



(注) CompactFlash を装着していない状態でルータを稼働させないでください。ルータ内にフラッシュカードがないと、Cisco IOS XE ソフトウェアは起動しません。

ソリッドステートドライブ

ルータの NIM スロットは、デュアル SSD SATA スロットを装備した現場交換可能なソリッドステートドライブ モジュールをサポートします。NIM は、任意のベイ スロット 0 に装着できます。SSD は正常動作の一部としてホット スワップ可能です。詳細については、「[SSD キャリア カード NIM \(NIM-SSD\) の概要](#)」(P.6-8) を参照してください。

Cisco ISR4300 プラットフォームは、オプションの内部 SSD mSATA をサポートしています。このデバイスはホットスワップ可能ではなく、保守またはアップグレードするときにシャーシを開ける必要があります。

パケット音声デジタル信号プロセッサ モジュール

パケット音声デジタル信号プロセッサ モジュール (PVDM4) は、音声機能をルータに追加します。PVDM4 はルータのシャーシ内に装着されます。装着手順については、「[ルータのマザーボードへの PVDM4 の取り付け](#)」(P.6-31) を参照してください。

メモリ

ルータには、次のタイプのメモリが含まれています。

- DIMM : 実行コンフィギュレーションおよびルーティング テーブルを保存します。ネットワーク インターフェイスによるパケットバッファリングに使用されます。Cisco IOS XE ソフトウェアは、メモリから実行されます。サポートされるモジュールの種類は Dual In-line Memory Module (DIMM) です。



(注) DIMM は同じサイズがあらゆる場所でサポートされているわけではありませんが、交換可能です。Cisco ISR4300 ルータは、ISR4400 ルータとは異なるタイプの DIMM を使用します。正しく動作させるためには、ISR4400 用の DIMM を ISR4300 に (またはその逆に) 装着しないでください。シングル フォワーディング プレーン DIMM には 2GB DIMM が必要です。これは 4GB デフォルト メモリ搭載のコントロール プレーンで使われる 2つの DIMM のうち一つとまったく同じようなものです。コントロール プレーンは 2つの DIMM を使用し、両者はまったく同じタイプと密度である必要があります。これは、Cisco ISR4400 シリーズにのみ該当します。Cisco ISR4300 シリーズには、個別のフォワーディング プレーン DIMM はありません。

- ブート/NVRAM : bootstrap プログラム (ROM モニタ)、およびコンフィギュレーション レジスタを格納します。ブート/NVRAM は保守可能ではありません。
- フラッシュ メモリ : 内蔵ブートフラッシュ メモリ。詳細については、「[システムフラッシュ](#)」(P.1-30) を参照してください。
- CompactFlash メモリ カード (Cisco ISR4451-X ルータ) : 8 GB、16 GB、または 32 GB で使用できます。
- eUSB フラッシュ カード (Cisco ISR 4300 ルータ) : 8 GB または 16 GB で使用できます。

電源モジュール

ルータは、さまざまな電源構成をサポートしています。電源は現場交換可能であり、外部アクセス可能です。Cisco ISR4331 の電源はシャーシの内部にあり、外部からはアクセスできません。

Cisco ISR4451-X と Cisco ISR4431 ルータはデュアルでホットスワップ可能な電源をサポートします。ISR4451-X の PoE 電源コンバータもまたデュアル、ホットスワップ可能です。

表 1-4 は、電源オプションの概要です。

表 1-4 現場交換可能ユニット電源オプション

ルータ モデル	AC 入力 PSU	DC 入力 PSU	デュアル、ホットスワップ電源	PoE 電源コンバータ
Cisco ISR4451-X	X		X	X
Cisco ISR4431	X	X	X	
Cisco ISR4351	X			X
Cisco ISR4331	X			
Cisco ISR4321	X			

ファン、通気、およびエアフロー

シャーシの換気

内蔵ファンによって冷却が行われます。オンボードの温度センサーは、ファンの速度を制御します。ルータが電源オンの間はファンの電源も常時オンです。ほとんどの条件下では、ファンは最低速度で作動し、電力を節約してファンの雑音を軽減します。周囲温度が高く必要な場合は、ファンは高速で動作します。Cisco ISR4451-X、Cisco ISR4431、および Cisco ISR4351 のファントレイを交換するには、「ファントレイの交換」(P.6-48) を参照してください。

図 1-22 は、Cisco ISR4451-X エアフローを示しており、図 1-23 は Cisco ISR4431 エアフローを示しています。エアフローの方向は、すべての Cisco ISR 4400 および Cisco ISR 4300 シリーズプラットフォームで同じです。

図 1-22 Cisco ISR4451-X エアフロー

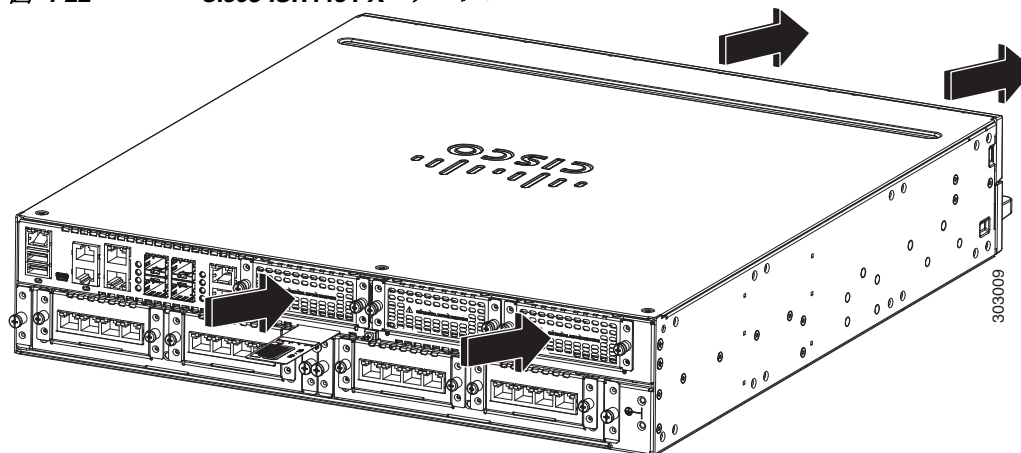


図 1-23 Cisco ISR4431エアフロー

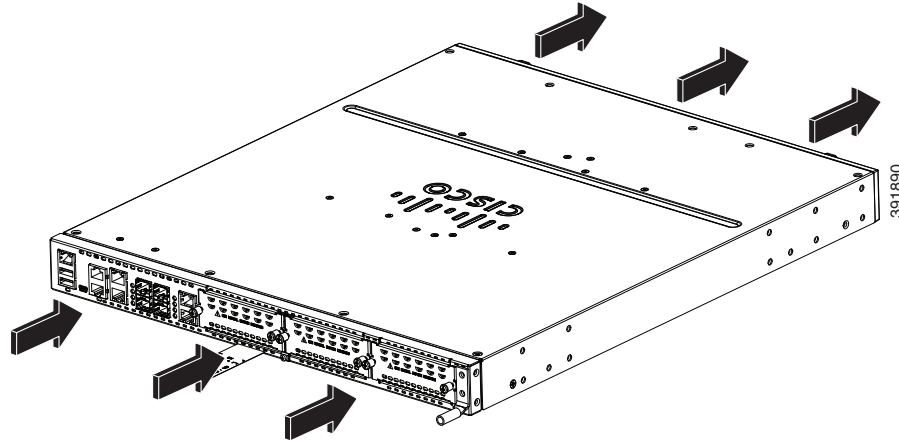
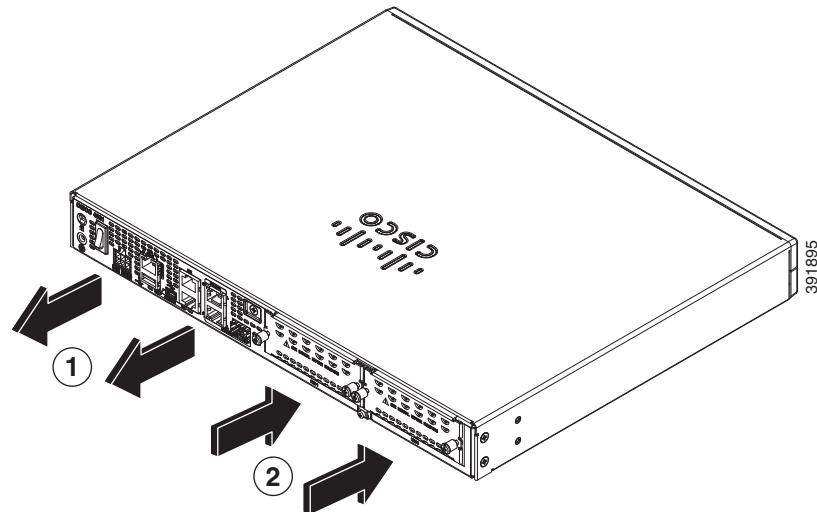


図 1-24 Cisco ISR4321エアフロー



1 排気	2 吸気
------	------

スロットおよびインターフェイスについて

この項では、次のトピックについて取り上げます。

- 「スロット、サブスロット (ベイ)、ポートの番号付けについて」 (P.1-34)
- 「スロット番号」 (P.1-35)
- 「サブスロット/ベイの番号の割り当て」 (P.1-36)
- 「ギガビットイーサネット管理」 (P.1-36)

スロット、サブスロット (ベイ)、ポートの番号付けについて

ルータは、拡張サービス モジュール (SM-X) とネットワーク モジュール (NIM) の 2 種類のインターフェイス モジュールをサポートします。

ほとんどの場合、ルータはスロット、ベイ、ポートを表示する 3 タプル表記を使用してインターフェイスを指定します。3 タプルの値はゼロ ベースです。3 タプルの例は 0/1/2 です。この例は、スロット 0、スロット 0 の 2 番目のベイ (最初のベイは 0 であり、2 番目ベイが 1)、ベイ 1 の第 3 ポートを意味します。詳細な例は、表 1-5 を参照してください。

表 1-5 スロット、サブスロット (ベイ) およびポート番号

3 タプルの例	スロット	ベイ	ポート
0/1/2	0	第 2	第 3
0/0/1	0	第 1	第 2
1/1/1	1	第 2	第 2

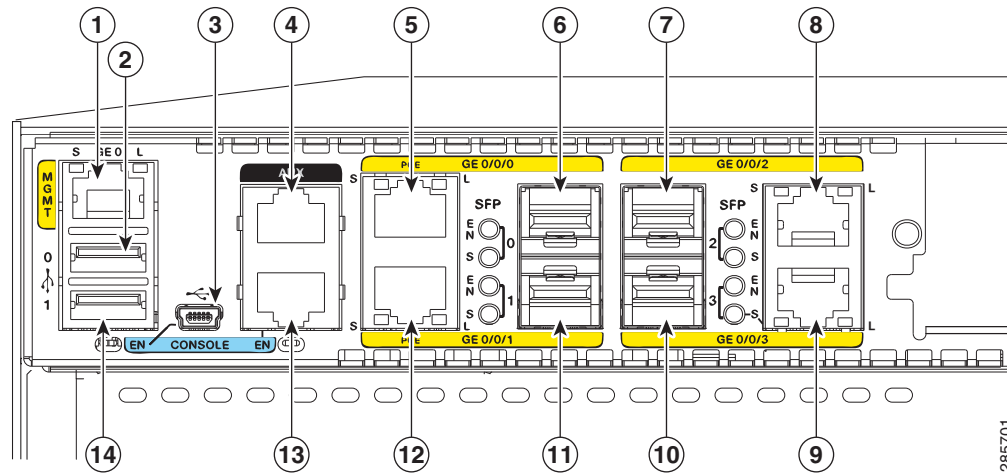
- スロット/ベイは、左から右に上から下に番号付けされます。
- NIM の番号は、それらが位置する最初のスロットの番号で指定されます。ダブルワイド NIM は 2 個のスロットを占有しますが、指定に使用されるのは左端のスロット番号のみです。
- 補助 (AUX) シリアル ポートおよびコンソール (CON) シリアルポートには、スロット、ベイ、ポート番号がありません。
- GE 管理ポートには、GE 0 という名前とポート番号が付いています。スロットやベイの番号はありません。
- 2 個の USB ポートの名前は USB0 および USB1 です。スロット、ベイの番号はありません。Cisco ISR4331 および Cisco ISR4321 には USB ポートが 1 つだけあります。



(注) USB0 および USB1 を使用してフラッシュ ドライブを挿入できます。

図 1-25 は Cisco ISR4451-X のポートとスロットを示しています。

図 1-25 Cisco ISR4451-X のポートとスロット



1	ギガビットイーサネット管理ポート	2	USB ポート 0
3	USB タイプ B ミニポート	4	補助ポート
5	RJ-45 ギガビットイーサネットポート (GE 0/0/0)	6	Small Form-Factor Pluggable (SFP) 0/ギガビットイーサネットポート (GE 0/0/0)
7	SFP 2/ギガビットイーサネットポート (GE 0/0/2)	8	RJ-45 ギガビットイーサネットポート (GE 0/0/2)
9	RJ-45 ギガビットイーサネットポート GE 0/0/3	10	SFP 3/ギガビットイーサネット GE 0/0/3
11	SFP 1/ギガビットイーサネット GE 0/0/1	12	RJ-45 ギガビットイーサネットポート GE 0/0/1
13	コンソールポート	14	USB ポート 1

スロット番号

スロット番号は、0、1、2 です。

スロット 0 について

次は、スロット 0 の主要機能です。

- スロット 0 はマザーボードであり、取り外しできません。統合されたポートおよび NIM 用に予約されています。
- 前面パネル GE ポート（またはネイティブ インターフェイス ポート）は、常にスロット 0 およびベイ 0 に存在します。ポートの名前は Gigabitethernet 0/0/0、Gigabitethernet 0/0/1、Gigabitethernet 0/0/2、Gigabitethernet 0/0/3 ... です（特定のルータでサポートされるポート数まで）。
- PVDM4 には外部スロット番号はありません。したがって、PVDM4 名の最初のタプルは常に 0 です。たとえば、PVDM4 用の 3 タプルは 0/4/x のようになります。

サブスロット/ベイの番号の割り当て

- 統合デバイス（統合ポートまたは FPGE）と統合 NIM は、ベイ 0 の固定セクションにあります。
- 統合デバイスと統合 NIM がベイ 0 を使用するため、メイン ボードの NIM ベイはベイ 1 から始まります。
- PVDM4 のベイ番号は、最後の NIM ベイ番号の次のベイ番号で始まります。

ギガビットイーサネット管理

Cisco ISR 4400 および Cisco ISR 4300 シリーズには、GE0 と呼ばれるギガビットイーサネット管理ポートがあります。このポートは、システムで唯一の 1 タプルポートです。ギガビットイーサネット管理ポートの詳細については、『[Software Configuration Guide for the Cisco ISR 4400 Series and Cisco ISR 4300 Series Routers](#)』の「Gigabit Ethernet Management Port」を参照してください。

仕様

次の表は、Cisco ISR4451-Xの仕様を示しています。

表 1-6 Cisco ISR4451-Xルータの仕様

説明	仕様
物理	
サイズ（高さ×幅×奥行）	3.5 x 17.25 x 18.7 インチ（88.9 x 438.2 x 474.9 mm）、高さ 2 RU
重量：AC PS あり（モジュールなし）	28.5 ポンド（12.92 kg）
デュアル AC PoE 電源搭載重量（モジュールなし）	30.0 ポンド（13.6 kg）
デュアル AC + PoE アダプタ搭載重量（モジュールなし）	38.0 ~ 40.0 ポンド（17.23 ~ 18.14 kg）
電源	
AC 入力電源	
• 入力電圧	100 ~ 240 VAC、オートレンジング
• 周波数	47 ~ 63 Hz
• 入力電流	5.3 A
• PoE 電源アダプタを使用した入力電流	7.4 A
• サージ電流	最高 60 A、12 Arm/ハーフ サイクル未満
消費電力	75 ~ 320 W、256 ~ 1092 BTU/h（構成に依存します）
• AC-POE あり	80 ~ 750 W、273 ~ 2560 BTU/h（構成に依存します）
ポート	

表 1-6 Cisco ISR4451-Xルータの仕様 (続き)

説明	仕様
コンソールポート	1 個の RJ-45 コネクタおよび 1 個のミニ USB タイプ B、USB 2.0 準拠
補助ポート	RJ-45 コネクタ
USB ポート	2 個の USB タイプ A、USB 2.0 準拠、最高 2.5 W (500 mA)。 ¹
10/100/1000 ギガビットイーサネット	4 個の RJ-45 コネクタ (GE0/0/0、GE0/0/1、GE0/0/2、GE0/0/3)、auto-MDIX
SFP	SFP モジュールを装着すると、隣接する RJ-45 GE コネクタはディセーブルになります。

1. それぞれ 480 Mb/s。

両方を使用する場合、帯域幅は共有されます。次の表は Cisco ISR4431 の仕様を示しています。

表 1-7 Cisco ISR4431 ルータの仕様

説明	仕様
物理	
サイズ (高さ×幅×奥行)	1.73 x 17.25 x 19.97 インチ (43.9 × 438.15 × 507.2 mm)
400-WAC 電源 1 台装着の重量 (モジュールなし)	18.5 ポンド (8.4 kg)
500-W AC+PoE 電源 1 台装着の重量 (モジュールなし)	18.6 ポンド (8.4 kg)
電源	
AC 入力電源	
• 入力電圧	100 ~ 240 VAC、オートレンジング
• 周波数	47 ~ 63 Hz
• 入力電流	2.88 A ~ 1.2 A
• AC+PoE 電源を使用した入力電流	5.76 A ~ 2.4 A
• サージ電流	最高 60 A、12 Arm/ハーフ サイクル未満
消費電力	60 ~ 250 W (205 ~ 853 BTU/hr) (構成に依存します)
• AC+PoE を使用	60 ~ 440 W (205 ~ 1500 BTU/hr) (構成に依存します)
DC 入力電源	
• 入力電圧	-48 V ~ -60 V
• 入力電流	6 A ~ 4.8 A
• 消費電力	60 ~ 250 W
• 最大出力電力	350 W

表 1-7 Cisco ISR4431 ルータの仕様 (続き)

説明	仕様
ポート	
コンソールポート	1 個の RJ-45 コネクタおよび 1 個のミニ USB タイプ B、USB 2.0 準拠
補助ポート	RJ-45 コネクタ
USB ポート	2 個の USB タイプ A、USB 2.0 準拠、最高 2.5 W (500 mA)。 ¹
10/100/1000 ギガビット イーサネット	4 個の RJ-45 コネクタ (GE0/0/0、GE0/0/1、GE0/0/2、GE0/0/3)、auto-MDIX
SFP	SFP0 のインストール時には GE0/0/0 がディセーブル状態です。SFP/2 は専用 (常にオン) です。

1. それぞれ 480 Mb/s。両方を使用する場合、帯域幅は共有されます。

次の表は、Cisco ISR4351 の仕様を示しています。

表 1-8 Cisco ISR4351 ルータの仕様

説明	仕様
物理	
サイズ (高さ×幅×奥行)	3.5 x 17.25 x 18.7 インチ (88.9 x 438.2 x 474.9 mm)、高さ 2 RU
重量 : AC PS あり (モジュールなし)	28.8 ポンド (13.1 kg)
1 台の AC 1,100 電源搭載重量 (モジュールなし)	30.5 ポンド (13.9 kg)
電源	
AC 入力電源	
• 入力電圧	100 ~ 240 VAC、オートレンジング
• 周波数	47 ~ 63 Hz
• 入力電流	5.3 A
• PoE 電源アダプタを使用した入力電流	7.4 A
• サージ電流	最高 60 A、12 Arm/ハーフ サイクル未満
消費電力	75 ~ 320 W、256 ~ 1092 BTU/h (構成に依存します)
• AC-POE あり	80 ~ 750 W、273 ~ 2560 BTU/h (構成に依存します)
ポート	
コンソールポート	1 個の RJ-45 コネクタおよび 1 個のミニ USB タイプ B、USB 2.0 準拠
補助ポート	RJ-45 コネクタ

表 1-8 Cisco ISR4351 ルータの仕様 (続き)

説明	仕様
USB ポート	2 個の USB タイプ A、USB 2.0 準拠、最高 2.5 W (500 mA)。 ¹
10/100/1000 ギガビット イーサネット	3 個の RJ-45 コネクタ (GE0/0/0、GE0/0/1、GE0/0/2)、auto-MDIX
SFP	RJ-45 と SFP モジュールの間に切り替えるには手動設定が必要です。

1. それぞれ 480 Mb/s。両方を使用する場合、帯域幅は共有されます。

次の表は、Cisco ISR4331 の仕様を示しています。

表 1-9 Cisco ISR4331 ルータの仕様

説明	仕様
物理	
サイズ (高さ×幅×奥行)	1.75 x 17.25 x 17.25 インチ (44.45 x 438.2 x 438.2 mm)
1 台の AC 電源搭載重量 (モジュールなし)	11.0 ポンド (5.0 kg)
電源	
AC 入力電源	
• 入力電圧	100 ~ 240 VAC、オートレンジング
• 周波数	47 ~ 63 Hz
• 入力電流	2.4 A
• PoE 電源アダプタを使用した入力電流	4.8 A
• サージ電流	最高 60 A、12 Arm/ハーフ サイクル未満
消費電力	60 ~ 220 W (205 ~ 750 BTU/hr) (構成に依存します)
• AC-POE あり	60 ~ 440 W (205 ~ 1500 BTU/hr) (構成に依存します)
ポート	
コンソール ポート	1 個の RJ-45 コネクタおよび 1 個のミニ USB タイプ B、USB 2.0 準拠
補助ポート	RJ-45 コネクタ
USB ポート	1 個の USB タイプ A、USB 2.0 準拠、最高 2.5 W (500 mA)。 ¹
10/100/1000 ギガビット イーサネット	3 個のギガビット イーサネット ポート、2 個の RJ-45 コネクタ (GE 0/0/0、GE 0/0/1、GE 0/0/2)、auto-MDIX
SFP	RJ-45 と SFP タイプの間に切り替えるには手動設定が必要です。SFP/2 は専用 (常にオン) です。

1. それぞれ 480 Mb/s。

両方を使用する場合、帯域幅は共有されます。次の表は Cisco ISR4321の仕様を示しています。

表 1-10 Cisco ISR 4321 ルータの仕様

説明	仕様
物理	
サイズ (高さ×幅×奥行)	1.75 x14.55 x11.60 インチ (44.5 x 369.6.15 x 294.6 mm)
重量 : AC PS あり (モジュールなし)	8.2 ポンド (3.7 kg)
電源	
AC 入力電源	
• 入力電圧	100 ~ 240 VAC、オートレンジング
• 周波数	47 ~ 63 Hz
• 入力電流	1 A
• PoE 電源アダプタを使用した入力電流	2.5 A
• サージ電流	最高 90 A、8 Arm/ハーフ サイクル未満
消費電力	
• AC-POE あり	30 ~ 80 W (102 ~ 280 BTU/hr) (構成に依存します) 30 ~ 200 W (102 ~ 675 BTU/hr) (構成に依存します)
ポート	
コンソール ポート	1 個の RJ-45 コネクタおよび 1 個のミニ USB タイプ B、USB 2.0 準拠 DONE
補助ポート	RJ-45 コネクタ DONE
USB ポート	1 個の USB タイプ A、USB 2.0 準拠、最高 2.5 W (500 mA) ¹ DONE
10/100/1000 ギガビット イーサネット	2 個の RJ-45 コネクタと 1 個の SFP、(GE0/0/0、GE0/0/1、SFP0) auto-MDIX
SFP	RJ-45 と SFP タイプの間で切り替えるには手動設定が必要です。

1. それぞれ 480 Mb/s。両方を使用する場合、帯域幅は共有されます

表 1-11 環境仕様

環境	
湿度 (動作時)	5 ~ 85% RH
動作温度	0 ~ 40 °C (32 ~ 104 °F)
中国の高度	0 ~ 2000 m (0 ~ 6560 フィート)
その他の国の高度	0 ~ 3050 m (0 ~ 10,000 フィート)

表 1-11 環境仕様 (続き)

環境	
輸送および保管	
温度 (非動作時)	-25 ~ 70 °C (-13 ~ 158 °F)
湿度 (非動作時)	5 ~ 95% RH
高度 (非動作時)	4,570 m (15,000 フィート)
音響 (ISR4451-X の場合)	
音響 : 音圧 (通常/最大)	54.4 ~ 67.4 dBA
音響 : 音響出力 (通常/最大)	62.6 ~ 74.5 dBA
音響 (ISR4431 の場合)	
音響 : 音圧 (通常/最大)	54.3 ~ 79.1 dBA
音響 : 音響出力 (通常/最大)	57.2 ~ 80.8 dBA
音響 (ISR4351 の場合)	
音響 : 音圧 (通常/最大)	50.6 ~ 73.1 dBA
音響 : 音響出力 (通常/最大)	58.2 ~ 78.8 dBA
音響 (ISR4331 の場合)	
音響 : 音圧 (通常/最大)	52.8 ~ 74.8 dBA
音響 : 音響出力 (通常/最大)	61.2 ~ 81.6 dBA
音響 (ISR4321 の場合)	
音響 : 音圧 (通常/最大)	24.2 ~ 51.9 dBA
音響 : 音響出力 (通常/最大)	31.9 ~ 59.9 dBA

表 1-12 規格準拠表

安全性準拠	<p>IEC 60950-1、Safety of information technology equipment [world-wide]</p> <p>EN 60950-1 : 2006、Safety of information technology equipment [EU]</p> <p>UL 60950-1、Second Edition, Standard of safety for information technology equipment [US]</p> <p>CAN/CSA C22.2 No.60950-1-07, Safety of information technology equipment including electrical business equipment (カナダ)</p> <p>AS/NZS 60950.1 : 2011 [オーストラリア]</p> <p>GB 4943 [中華人民共和国]</p> <p>IEC 60950-1 : 2005 plus Am1 : 2009、[World-wide]</p> <p>詳細な準拠情報については、「Regulatory Compliance and Safety Information」で Cisco ISR 4400 および Cisco ISR 4300 シリーズ ルータ向けのドキュメントを参照してください。</p>
耐性準拠	<p>CISPR24 ITE-Immunity characteristics、Limits and methods of measurement</p> <p>EN 55024 ITE-Immunity characteristics、Limits and methods of measurement</p> <p>EN 50082-1 Electromagnetic compatibility - Generic immunity standard - Part 1</p> <p>EN 300-386 V1.6.1 Electromagnetic compatibility for TNE</p> <p>EN 61000</p> <p>詳細な準拠情報については、「Regulatory Compliance and Safety Information」で Cisco ISR 4400 および Cisco ISR 4300 シリーズ ルータ向けの資料を参照してください。</p>

表 1-12 規格準拠表 (続き)

EMC 準拠	<p>EN 55022、クラス A CISPR22、クラス A CFR47、Part 15、Subpart B、クラス A AS/NZS CISPR22、クラス A VCCI、クラス A CNS13438 (台湾) KN22 : 2009 (韓国) ICES-003 高調波電流エミッション EN 61000 電圧変動に伴って点滅 EN61000</p> <p>詳細な準拠情報については、「Regulatory Compliance and Safety Information」で Cisco ISR 4400 および Cisco ISR 4300 シリーズ ルータ向けの資料を参照してください。</p>
--------	--

定期的な検査と清掃

周囲の埃や塵の悪影響を最小限に抑えるために、ルータの外側の定期的な検査と清掃を推奨します。検査と清掃の頻度は環境条件の厳しさによって変わりますが、最低でも 6 か月に 1 回を推奨します。清掃するには、ルータの吸気口と排気口に掃除機をかけます。「[ファン、通気、およびエアフロー](#)」(P.1-32) を参照してください。



注意

室温が常時 25 °C (77 °F) を超える室温の場所、および埃や塵が大量になる可能性がある場所は、定期的に予防手段としての保守清掃を行う必要が出てくる可能性があります。

