



Cisco 1900 シリーズ ルータの概要

Cisco 1900 シリーズ Integrated Services Router (ISR; サービス統合型ルータ) は LAN および WAN 接続を提供するモジュール型ルータであり、交換可能なインターフェイス カードおよび Internal Service Module (ISM) を使用して設定できます。現在このシリーズには、1941 モデルおよび 1941W (ワイヤレス) モデルがあります。1941W は、Wi-Fi CERTIFIED(TM) 認定を受けており、802.11a/b/g/n に準拠しています。モジュール設計のルータであることによって得られる柔軟性により、ニーズに応じたルータの構成が可能です。

この ISR シリーズは、次世代の Enhanced High-Speed WAN Interface Card (EHWIC; 拡張高速 WAN インターフェイス カード)、Internal Service Module (ISM)、および 2 枚の CompactFlash カードをサポートする新しいスロットを備えています。Universal Serial Bus (USB; ユニバーサル シリアルバス) デバイスには 2 つの USB ポートを使用できます。また、RJ-45 コンソール コネクタに加えて、USB ミニタイプ B シリアル コンソール ポートも使用できます。

この章では、Cisco 1900 シリーズルータの概要について説明します。具体的な内容は、次のとおりです。

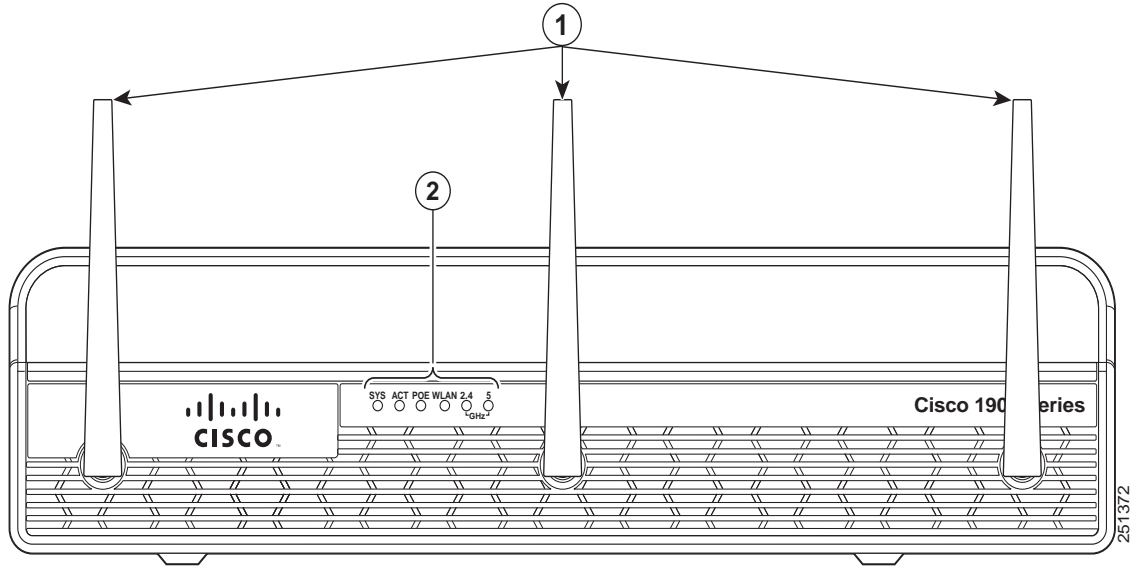
- 「シャーシの図」(P.1-1)
- 「ハードウェア機能」(P.1-4)
- 「インターフェイス番号」(P.1-10)
- 「仕様」(P.1-10)
- 「適合規格」(P.1-12)

シャーシの図

ここでは、Cisco 1900 シリーズルータの前面パネルおよび背面パネルの図を使用して、電源インターフェイス、信号インターフェイス、インターフェイス カード スロット、およびステータス インジケータの場所を示します。

図 1-1 は、Cisco 1941 ワイヤレス ルータの前面パネルを示します。図 1-2 は、LED を示します。図 1-3 は、背面パネル コネクタを示します。

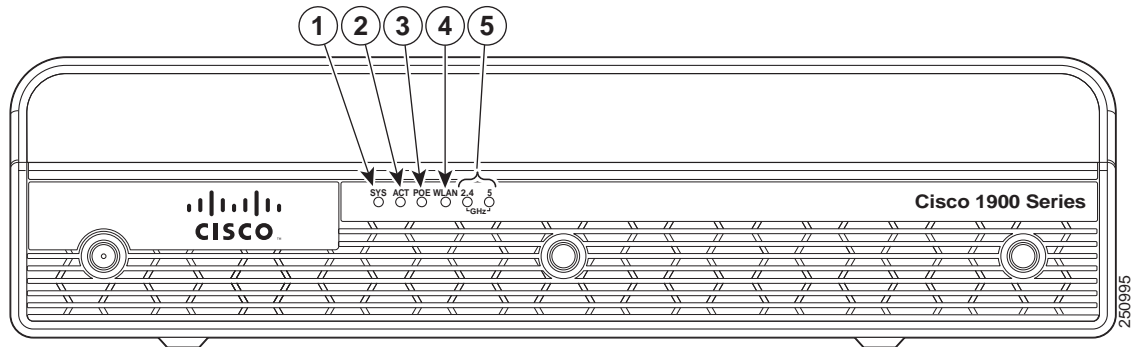
図 1-1 Cisco 1941W ルータの前面パネル



1	アンテナ マウント ¹	2	LED ²
----------	------------------------	----------	------------------

1. アンテナ マウントは、非ワイヤレス モデルでは使用できません。
2. 一部の LED は、非ワイヤレス モデルでは使用できません。

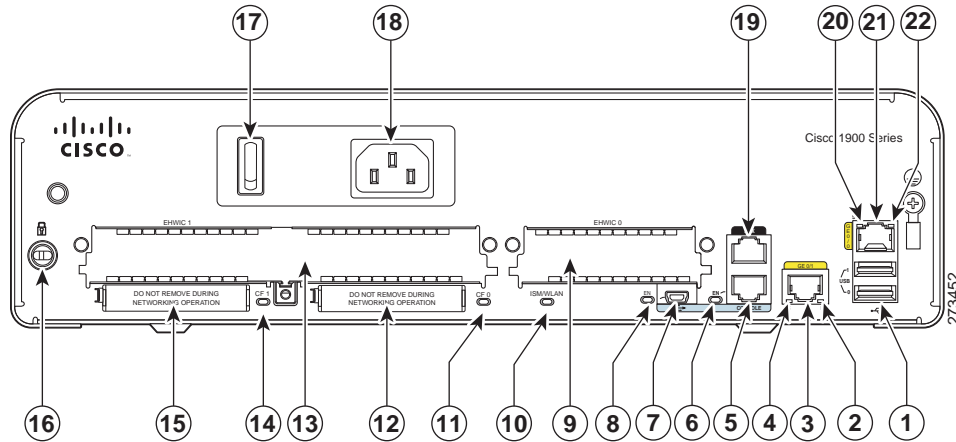
図 1-2 Cisco 1941W ルータの LED



1	SYS	2	ACT
3	POE ¹	4	WLAN
5	2.4 または 5 GHz		

1. Power over Ethernet (POE) は、オプションの POE 電源と共に使用できます。

図 1-3 Cisco 1941W ルータの背面パネル



1	USB ポート : USB 2.0 タイプ A ポート×2 (USB 0 は下)	2	L (リンク)
3	Gigabit Ethernet (GE; ギガビットイーサネット) 0/1	4	S (速度)
5	RJ-45 コンソール ポート×1	6	EN (RJ-45 コンソールのイネーブル化)
7	USB シリアル ポート : USB 5 ピン ミニ USB タイプ B	8	EN (USB コンソールのイネーブル化)
9	High-Speed WAN Interface Card (HWIC; 高速 WAN インターフェイス カード) スロット 0 (EHWIC、HWIC、WAN Interface Card (WIC; WAN インターフェイス カード)、または VWIC ¹) : シングル幅	10	ISM ² または WLAN
11	CF 0	12	CompactFlash 0
13	HWIC スロット 1 (EHWIC、HWIC、または WIC) : ダブル幅 ³	14	CF 1
15	CompactFlash 1	16	Kensington(TM) セキュリティ スロット
17	オン/オフ スイッチ	18	入力電源接続
19	AUX ポート	20	S (速度)
21	GE 0/0	22	L (リンク)

1. Voice/WAN Interface Card (VWIC; 音声/WAN インターフェイス カード) は、データだけをサポートします。
2. Internal Service Module (ISM)。
3. ダブル幅のスロットは、シングル幅の EHWIC、HWIC、WIC、または VWIC (データ専用) をスロットの左側に収容できます。

ハードウェア機能

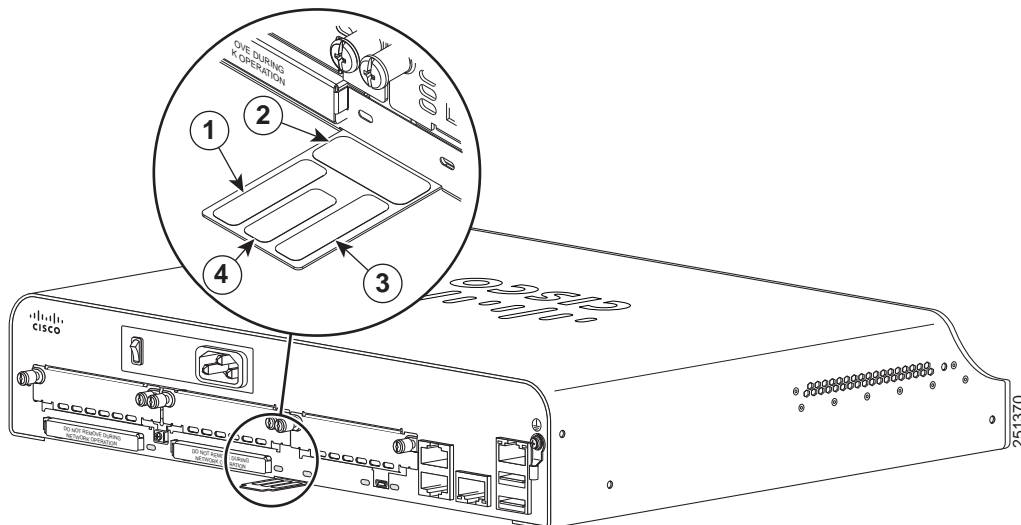
ここでは、Cisco 1900 シリーズ ルータの基本的な機能について説明します。具体的な内容は、次のとおりです。

- 製品シリアル番号の場所
- 「組み込みインターフェイス」(P.1-5)
- 「着脱式で交換可能なオプションモジュール」(P.1-5)
- 「メモリ」(P.1-6)
- 「LED インジケータ」(P.1-6)
- 「シャーシの換気」(P.1-8)
- 「リアルタイム クロック」(P.1-9)
- 「シャーシのセキュリティ」(P.1-9)
- 「ワイヤレス LAN 接続」(P.1-9)

製品シリアル番号の場所

Cisco 1941 ルータのシリアル番号ラベルは、シャーシ背面の引き出しタブにあります (図 1-4 を参照)。

図 1-4 シリアル番号の場所



(注) Cisco 1941 ルータのシリアル番号は、11 文字です。

Cisco Product Identification (CPI) ツール

Cisco Product Identification (CPI) ツールは、シスコ製品のシリアル番号ラベルの位置を示す詳細な図と説明を提供します。このツールには、次の機能があります。

- ツリー構造の製品階層を用いてモデルを閲覧できる検索オプション
- 複数の製品をより簡単に検索することのできる最終結果ページの検索フィールド

- 販売終了製品は、結果リストで明瞭に識別

このツールをご利用になれば、シリアル番号ラベルを探し、製品を識別するプロセスを効率よく行うことができます。シリアル番号情報があれば資格認証プロセスが早くなるため、サポート サービスへアクセスする際に重要です。

CPI ツールには次の URL からアクセスしてください。

<http://tools.cisco.com/Support/CPI/index.do>

組み込みインターフェイス

次の表に、Cisco 1900 シリーズ ルータで使用可能なインターフェイスを示します。



(注)

RJ-45 コンソール ポートまたは USB コンソール ポートのいずれかを使用できます。両方のポートを同時に使用することはできません。

表 1-1 Cisco 1900 シリーズ ルータで使用可能なインターフェイス

インターフェイス	説明
ギガビット イーサネット (GE)	GE ポート × 2 (RJ-45 コネクタ)
RJ-45 コンソール	コンソール ポート × 1 (RJ-45 コネクタ)
AUX	AUX ポート × 1 (RJ-45 コネクタ)
USB コンソール	Cisco 1900 ISR は、RJ-45 コンソール ポートに加えて、USB 5 ピン ミニタイプ B ポートを備えています。このポートに初めて接続するときには、USB ドライバをインストールする必要があります。ドライバのインストールを促すプロンプトが表示されます。インストール プロンプトに従うだけで、ドライバをインストールできます。
USB	USB 2.0 タイプ A 対応ポート × 2。これらのポートには、USB1.1 デバイスとの下位互換性があります。USB ポートは、セキュリティ トークン、フラッシュ メモリなどの USB デバイスに接続を提供します。

着脱式で交換可能なオプション モジュール

これらのモジュールは、シャーシのスロットに挿入することによって、またはシャーシを開いて内部のコネクタに差し込むことによって取り付けることができます。

- CompactFlash メモリおよび拡張高速 WAN インターフェイス カード (EHWIC) は、シャーシのスロットに収まります。シャーシを開かずに、取り付けまたは取り外しを実行できます。
- Cisco 1940 シャーシ内部のコネクタは、現場で取り付け可能なオプションの Internal Service Module (ISM) を収容します。「ISM の取り付け」(P.7-8) を参照してください。
- Cisco 1940W シャーシ内部のコネクタは、工場で行われたオプションのワイヤレス LAN カードを収容します。
- 内部電源装置のアップグレード (オプション) を行うと、オプションの統合型スイッチ モジュールに対してインライン電源 (802.3af 対応 Power-over-Ethernet (POE) およびシスコ標準のインライン電源) が供給されます。

表 1-2 に、オプション モジュールの概要を示します。

表 1-2 Cisco 1900 シリーズの着脱式で交換可能なモジュールの概要

外部モジュール (シャーシ スロット内)		内部モジュール
CompactFlash ¹	拡張高速 WAN インターフェイス カード (EHWIC) ²	Internal Service Module (ISM) ³
2	2	1

1. シスコから購入した高性能 CompactFlash (CF) だけが、Cisco 1900 シリーズ ISR で動作します。これらのルータでは、レガシー CF は動作しません。レガシー CF を挿入すると、次のエラー メッセージが表示されます。

WARNING: Unsupported compact flash detected. Use of this card during normal operation can impact and severely degrade performance of the system. Please use supported compact flash cards only.

2. HWIC、WIC、および VWIC (データ専用) がサポートされています。
3. 非ワイヤレス モデルだけです。

メモリ

Cisco 1900 シリーズ ルータには、次のタイプのメモリが搭載されています。

- DRAM : 実行コンフィギュレーションおよびルーティング テーブルを保存します。ネットワーク インターフェイスによるパケット バッファリングに使用されます。Cisco IOS ソフトウェアは、DRAM メモリから実行されます。
- Boot/Nonvolatile Random-Access Memory (NVRAM; 不揮発性 RAM) : 内蔵フラッシュ メモリ。ブートストラップ プログラム (ROM モニタ)、コンフィギュレーション レジスタ、およびスタートアップ コンフィギュレーションを保存します。
- フラッシュ メモリ : 外部フラッシュ メモリ OS (オペレーティング システム) ソフトウェア イメージを保存します。

表 1-3 に、Cisco 1900 シリーズ ルータのメモリ オプションの概要を示します。RAM のデフォルトのメモリ数は、最小使用可能メモリを表します。RAM は、デフォルト数の倍数で最大数まで追加することができます。

表 1-3 ルータのメモリ仕様

説明	仕様
DRAM	タイプ : Unregistered DIMM (UDIMM) DIMM サイズ : 512 MB、1 GB、2 GB DIMM 拡張スロット : 1 デフォルトのオンボード メモリ : 512 MB 非 ECC 最大メモリ : 2.25 GB
フラッシュ メモリ	32、64、または 128 MB (デフォルトは 32 MB)

LED インジケータ

表 1-4 に、ルータのベゼルまたはシャーシにある LED インジケータの概要を示します。ただし、インターフェイス カードにある LED は含まれません。

表 1-4 Cisco 1900 シリーズの LED インジケータの概要

LED	カラー	説明	場所
SYS	グリーンに点灯	グリーンに点灯は、正常に動作していることを示します。	前面パネル
	グリーンに点滅	システムは起動中または ROM モニタ モードです。	
	オレンジ	システム エラーです。	
	消灯	電源がオフまたはシステム ボードが故障しています。	
ACT	グリーン	WAN や LAN でパケットの送受信中、またはシステム アクティビティのモニタリング中に、点灯または点滅します。	前面パネル
POE	グリーン	POE を使用できます。	前面パネル
	オレンジ	電源装置は、POE 電力を供給していません。	
WLAN 2.4GHz (ワイヤレス モデル)	グリーン	オン：無線は接続済み、SSID ¹ は設定済み、信号は送信され、クライアントは関連付けられていますが、データを受信していないか、送信していません。 ゆっくり点滅：無線は接続済み、SSID は設定済みであり、ビーコンを送信しています。 速い点滅：データを受信または送信しています。 オフ：無線が切断され、SSID は設定されていません。	前面パネル
WLAN 5GHz (ワイヤレス モデル)	グリーン	オン：無線は接続済み、SSID は設定済み、信号は送信され、クライアントは関連付けられていますが、データを受信していないか、送信していません。 ゆっくり点滅：無線は接続済み、SSID は設定済みであり、ビーコンを送信しています。 速い点滅：データを受信または送信しています。 オフ：無線が切断され、SSID は設定されていません。	前面パネル
WLAN	グリーン	Autonomous モード オン：ワイヤレス リンクは、アップ状態です。 点滅：イーサネット リンクはアップ状態です。データを受信または送信しています。 オフ：ワイヤレス リンクは、ダウン状態です。 Unified モード オン：イーサネット リンクはアップ状態です。ワイヤレス アクセス ポイントは、Lightweight AP Protocol (LWAPP; Lightweight AP プロトコル) コントローラと通信しています。点滅：イーサネット リンクはアップ状態です。ワイヤレス アクセス ポイントは、LWAPP コントローラと通信していません。 オフ：イーサネット リンクは、ダウン状態です。	前面パネル
ISM/WLAN	グリーン	初期化されています。	背面パネル
	オレンジ	初期化でエラーが発生しました。	

表 1-4 Cisco 1900 シリーズの LED インジケータの概要 (続き)

LED	カラー	説明	場所
CF 1	グリーン	フラッシュ メモリがビジー状態です。 (注) この LED が点灯している間は、CompactFlash メモリカードを取り外さないでください。	CF1 スロットの横
	オレンジ	初期化でエラーが発生しました。	
	グリーンの点滅後にオフ	CompactFlash を取り外す準備ができました。 (注) ライトがオフになったら、CompactFlash を取り外します。	
CF 0	グリーン	フラッシュ メモリがビジー状態です。 (注) この LED が点灯している間は、CompactFlash メモリカードを取り外さないでください。	CF0 スロットの横
	オレンジ	初期化でエラーが発生しました。	
	グリーンの点滅後にオフ	CompactFlash を取り外す準備ができました。 (注) ライトがオフになったら、CompactFlash を取り外します。	
S (速度)	1 回点滅 + 停止	Fast Ethernet (FE; ファストイーサネット) ポートまたは GE ポートは、10 Mb/s で動作しています。	背面パネル
	2 回点滅 + 停止	FE ポートまたは GE ポートは、100 Mb/s で動作しています。	
	3 回点滅 + 停止	FE ポートまたは GE ポートは、1000 Mb/s で動作しています。	
L (リンク)	グリーン	FE リンクまたは GE リンクが確立しています。	背面パネル
	消灯	FE リンクまたは GE リンクが確立していません。	
EN (RJ-45 コンソールポート)	グリーン	RJ-45 コンソールポートは、アクティブです。	背面パネル (コンソールポートの横)
EN (USB シリアルコンソールポート)	グリーン	USB コンソールポートは、アクティブです。	背面パネル (USB コンソールポートの横)

1. SSID = Service Set Identifier (サービスセット ID)

シャーシの換気

内蔵ファンは、シャーシの冷却を行います。オンボードの温度センサーは、ファンの速度を制御します。ルータに電力が供給されている間、ファンは常にオンになっています。ほとんどの条件下では、ファンは最低速度で作動し、電力を節約してファンの雑音を軽減します。周囲温度が高い場合は、必要に応じて、高速で作動します。ファンに障害が発生した場合に内部温度が制限を超えると、システムはシャットダウンします。「シャーシの内の空気の流れを示す図」(P.4-2)を参照してください。

リアルタイム クロック

バッテリー バックアップ付き内部リアルタイム クロックは、システム ソフトウェアにシステム電源投入時の時刻を提供します。これにより、システムは Certification Authority (CA; 認証局) 証明書の有効性を検証できます。Cisco 1900 シリーズ ルータには、リチウム電池が搭載されています。この電池は、当該ルータに指定された動作環境条件のもとではルータの寿命が終わるまで持ちます。この電池は現場交換できません。



(注) Cisco 1900 ISR のリチウム電池が故障した場合には、ルータをシスコに返却して修理する必要があります。

電池は現場交換可能ではありませんが、次の警告に留意してください。



警告 製造業者の指示に従って使用済み電池を処分してください。ステートメント 1015

シャーシのセキュリティ

Cisco 1941 ルータのシャーシには、背面パネルに Kensington(TM) セキュリティ スロットが付いています。シャーシは、Kensington(TM) ロックダウン装置を使用してデスクトップまたは他の表面に固定できます。

ワイヤレス LAN 接続

組み込みの Wi-Fi CERTIFIED(TM) (802.11a/b/g/n 準拠ワイヤレス アクセス ポイント) は、ルータにオプション機能としてプリインストールされています。Cisco 1900 シリーズ ルータは、Autonomous 機能と Unified 機能の両方、およびネットワーク構成をサポートします。

ワイヤレス アクセス ポイントには、接続用の外部コンソール ポートはありません。ワイヤレス装置を設定するには、コンソール ケーブルを使用して、第 5 章「コンソール端末またはモデムへの接続」に記載されるように PC をホスト ルータのコンソールに接続してから、Cisco IOS Command-line Interface (CLI; コマンドライン インターフェイス) を使用してインターフェイスにアクセスする必要があります。

表 1-5 に、Cisco 1900 シリーズ ルータの無線およびアンテナを示します。

5 GHz 無線は、Unlicensed National Information Infrastructure (UNII) 1、2、3、5 GHz 周波帯で動作する UNII 無線トランシーバを内蔵しています。

表 1-5 ワイヤレス装置の無線とアンテナ

無線モジュール	プラットフォーム	無線帯域	最大データ スループット ¹	モード	アンテナ
デュアル バンド 802.11a/b/g/n 無線モジュール	Cisco 1900 シリーズ ルータ	2.4 GHz および 5 GHz	無線あたり 100 Mb/s (最大で合計 200 Mb/s)	Autonomous および Unified	取り外し可能なデュアルバンド 2.4-GHz/5-GHz 全方向性ダイポール RP-TNC アンテナ × 3 ²

1. 実際のデータ速度は、ワイヤレス環境によって大きく異なります。

2. アンテナの設置には、多少の手順を実行する必要があります。アンテナは、シャーシの I/O 側にある RP-TNC アンテナ コネクタにネジで取り付けする必要があります。機能については、Cisco.com で提供されている次のマニュアルを参照してください。
http://cisco.com/en/US/products/ps5853/prod_installation_guide09186a00804399cd.html

インターフェイス番号

Cisco 1941 ルータの各インターフェイス（ポート）は、番号によって識別されます。Cisco 1941 ルータには、次のワイドエリア ネットワーク（WAN）およびローカルエリア ネットワーク（LAN）インターフェイス タイプが含まれています。

- ・ オンボードのギガビット イーサネット（GE）LAN インターフェイス × 2
- ・ WIC、VWIC（データ専用）、および HWIC を取り付け可能なスロット × 2

スロット番号の形式は、**インターフェイスタイプ/スロット番号/インターフェイス番号**です。表 1-6 にインターフェイス番号の概要を示します。スロット番号を識別する場合は、図 1-3 を参照してください。

表 1-6 インターフェイス番号

スロット番号	スロット タイプ	スロット番号の範囲
オンボード ポート	10/100/1000 イーサネット	0/0 および 0/1
スロット 0	EHWIC/HWIC/WIC	0/0/0 ~ 0/0/0（シングル幅）
スロット 1	EHWIC/WIC/VWIC	0/1/0 ~ 0/1/0（シングル幅またはダブル幅）



(注)

Cisco 1941 ルータでは、async インターフェイス設定用の番号形式は、**0/スロット/ポート**です。async インターフェイスに関連付けられている回線は、インターフェイス番号を使って async 回線を指定するだけで設定できます。たとえば、回線 0/0/0 は、スロット 0 の WIC-2A/S のインターフェイス シリアル 0/0/0 に関連付けられている回線を指定します。同様に、回線 0/1/1 は、スロット 1 の WIC-2AM のインターフェイス async 0/1/1 に関連付けられている回線を指定します。

仕様

表 1-7 に Cisco 1900 シリーズ ルータの仕様を示します。

表 1-7 Cisco 1900 シリーズ ルータの仕様

説明	仕様
物理	
寸法（ゴム製の脚は除外、高さ × 幅 × 奥行）	1.4 × 5.3 × 4.5 cm (3.5 × 13.5 × 11.5 インチ)、2 RU ¹ の高さ
重量（モジュール未搭載時）	約 12 ポンド
POE 搭載時の重量	12.8 ポンド
フル構成時の最大重量	14.0 ポンド
電源	

表 1-7 Cisco 1900 シリーズ ルータの仕様 (続き)

説明	仕様
AC 入力電源	
<ul style="list-style-type: none"> 入力電圧 	85 ~ 264 VAC、オートレンジング
<ul style="list-style-type: none"> 周波数 	47 ~ 63 Hz
<ul style="list-style-type: none"> 入力電流 (最大) 	11 A
<ul style="list-style-type: none"> 入力電流 (AC および IP 使用時) 	110 W
<ul style="list-style-type: none"> サージ電流 	<50 A
消費電力	最大 110 W (ユニット未搭載時)
ポート	
コンソール	RJ-45 × 1 および USB ミニ タイプ B × 1 (USB 2.0 対応)。ボーレート: 1200、2400、4800、9600、19200、38400、57600、および 115200
補助ポート	RJ-45 コネクタ ボーレート: 1200、2400、4800、9600、19200、38400、57600、および 115200
USB ポート	USB タイプ A × 2 (USB 2.0 対応、最大 2.5 W (500 mA)) ²
10/100/1000 ギガビット イーサネット	RJ-45 コネクタ (GE0) (Auto-MDIX) × 1 ³
環境	
動作湿度	10 ~ 85% RH
動作温度: 高度 1800 m (5906 フィート) まで	0 ~ 40°C (32 ~ 104°F)
動作温度: 高度 3000 m (9843 フィート) まで	0 ~ 25°C (32 ~ 77°F)
最高動作高度	3000 m (10,000 フィート)
輸送および保管環境	
非動作時温度	-40 ~ 70°C (-40 ~ 158°F)
非動作時湿度	5 ~ 95% RH
非動作時高度	4570 m (15,000 フィート)
音響	
音圧 (Typ/最大)	26/46
音響出力 (Typ/最大)	36/55 dBA
規制	

表 1-7 Cisco 1900 シリーズ ルータの仕様 (続き)

説明	仕様
Electromagnetic Compatibility (EMC; 電磁適合性)	47 CFR、Part 15 ICES-003 クラス A EN55022 クラス A CISPR22 クラス A AS/NZS 3548 クラス A VCCI V-3 CNS 13438 EN 300-386 EN 61000 (イミュニティ) EN 55024、CISPR 24 EN50082-1
安全規格	UL 60950-1 CAN/CSA C22.2 No.60950-1 EN 60950-1 AS/NZS 60950-1 IEC 60950-1

1. Rack Unit (RU; ラック ユニット)
2. 各 480 Mb/s (両方のポートが使用される場合、帯域は共有されます)
3. Auto-MDIX = Auto Media-Dependent Interface Cross Over (自動メディア依存型インターフェイス クロス オーバー)

適合規格

規制については、『[Regulatory Compliance and Safety Information for Cisco 1900 Series Routers](#)』を参照してください。