



Cisco Catalyst Wireless Gateway の設置

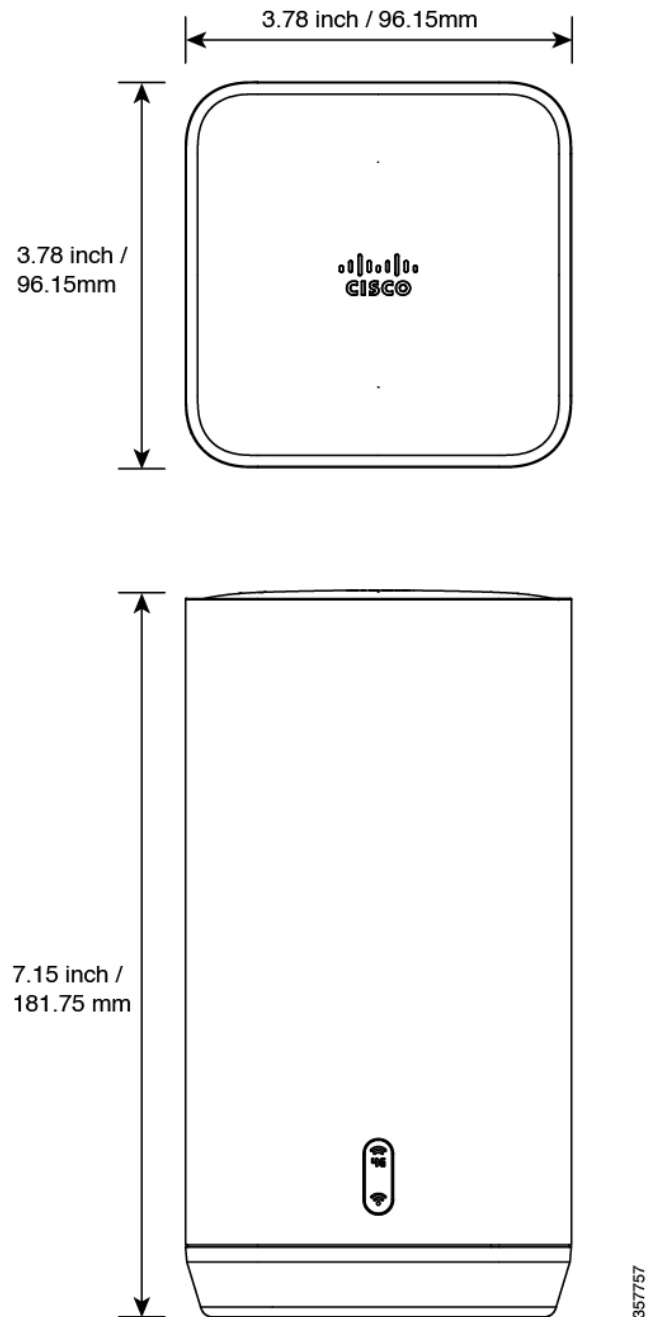
- [デバイスの配置](#) (1 ページ)
- [SIM の取り付け、LTE モデル](#) (2 ページ)
- [電源](#) (3 ページ)
- [データ接続](#) (3 ページ)

デバイスの配置

Cisco Catalyst Wireless Gateway を平らな面に置き、家庭用電源コンセントとインターネット接続を提供するイーサネット接続にアクセスできるようにします。デバイスには、机や棚に置くための2つのゴムパッドがあります。取り付けに特別なハードウェアは必要ありません。

デバイスの寸法を次の図に示します。

図 1: 製品の寸法



SIM の取り付け、LTE モデル

LTE モデルの場合は、セルラー接続を提供する 1 枚か 2 枚の SIM カードを取り付けます。SIM カードスロットの図については、「[SIM カードスロット](#)」を参照してください。

必要な機材

小型のプラスドライバ

SIM の取り付け

1. Cisco Catalyst Wireless Gateway の下部で、小型のプラスドライバを使用して SIM スロットのカバーを開きます。
2. 0 と 1 とマークされた 2 つのスロットに 1 枚か 2 枚の SIM カードを取り付けます。
2 枚の SIM カードを取り付ける場合は、各スロットに挿入する SIM カードをメモしておきます。この情報は、2 つのスロットをプライマリとセカンダリとして設定するときが必要です。
3. SIM スロットのカバーを元に戻します。

電源

電源アダプターを家庭用電源コンセントに接続し、そのケーブルを Cisco Catalyst Wireless Gateway の背面にある USB-C ポートに接続します。

電源ケーブルが正しく固定されていることを確認します。

データ接続

デバイスに接続されているデータケーブルが正しく固定されていることを確認します。

表 1: データ接続

接続	説明
インターネット	2.5 Gbps イーサネットインターフェイスを使用して、インターネットアクセスを提供する WAN にデバイスを接続します。

翻訳について

このドキュメントは、米国シスコ発行ドキュメントの参考和訳です。リンク情報につきましては、日本語版掲載時点で、英語版にアップデートがあり、リンク先のページが移動/変更されている場合がありますことをご了承ください。あくまでも参考和訳となりますので、正式な内容については米国サイトのドキュメントを参照ください。