



Cisco ASR 1001-X ルータでサポートされるハードウェア コンポーネント

この章では、Cisco ASR 1001-X ルータでサポートされるハードウェア コンポーネントについて説明します。次のセクションで構成されています。

- [サポートされるハードウェア コンポーネント \(1 ページ\)](#)
- [サポートされているハーフハイト SPA \(2 ページ\)](#)
- [サポートされている小型フォーム ファクタ \(SFP および SFP+\) トランシーバ \(4 ページ\)](#)
- [サポートされる NIM \(5 ページ\)](#)
- [Cisco ASR 1001-X ルータの電源モジュール \(6 ページ\)](#)

サポートされるハードウェア コンポーネント

次の表に、Cisco ASR 1001-X ルータでサポートされているハードウェア コンポーネントを示します。

表 1: サポートされるハードウェア コンポーネント

コンポーネント	説明
シャーシ	1 RU のフォーム ファクタ
イーサネットポート	6 個の内蔵ギガビットイーサネットポートおよび2 個の内蔵 10 ギガビットイーサネットポート
ESP	デフォルトスループットが 2.5 Gbps の非モジュラ固定 ESP。ソフトウェアで有効化するパフォーマンスアップグレードライセンス (5 Gbps、10 Gbps、または 20 Gbps) でアップグレード可能。
ルートプロセッサ	シングル統合ルートプロセッサ
SIP	統合 SIP

コンポーネント	説明
SPA スロット	ハーフハイト (HH) SPA ベイ x 1
NIM スロット	1
USB スロット	2

サポートされているハーフハイト SPA

次の表には、Cisco ASR 1001-X ルータでサポートされているハーフハイト SPA を示します。
サポートされているハーフハイト SPA

表 2: サポートされているハーフハイト SPA

PID	説明
SPA-1X10GE-L-V2	Cisco 1 ポート 10GE LAN-PHY
SPA-1XCHSTM1/OC3	1 ポート チャネライズド STM-1/OC-3c (DS0)
SPA-1XOC12-POS	1 ポート OC12/STM4 POS
SPA-2XOC12-POS	2 ポート OC12/STM4 POS
SPA-4XOC12-POS	4 ポート OC-12/STM-4 POS
SPA-8XOC12-POS	8 ポート OC12/STM4
SPA-1XOC3-ATM-V2	1 ポート OC-3c/STM-1 ATM
SPA-2X1GE-V2	Cisco 2 ポート ギガビット イーサネット
SPA-2XCT3/DS0	2 ポート チャネライズド T3 (DS0)
SPA-2XOC3-POS	2 ポート OC3/STM1 POS
SPA-8XOC3-POS	8 ポート OC-3/STM-1 POS
SPA-1XOC48POS/RPR	1 ポート OC48/STM16 POS/RPR
SPA-2XOC48POS/RPR	2 ポート OC48/STM16 POS/RPR
SPA-2XT3/E3	2 ポート クリア チャネル T3/E3
SPA-3XOC3-ATM-V2	3 ポート OC-3c/STM-1 ATM
SPA-4X1FE-TX-V2	Cisco 4 ポート ファスト イーサネット (TX)
SPA-4XCT3/DS0	4 ポート チャネライズド T3 (DS0)

PID	説明
SPA-4XOC3-POS	4 ポート OC3/STM1 POS
SPA-4XOC48POS/RPR	4 ポート OC48/STM16 POS/RPR 共有ポート アダプタ
SPA-OC192POS-XFP	1 ポート OC192/STM64 POS/RPR XFP 光ファイバ
SPA-4XT-SERIAL	4 ポート シリアル SPA
SPA-4XT3/E3	4 ポート クリア チャネル T3/E3
SPA-5X1GE-V2	Cisco 5 ポート ギガビット イーサネット
SPA-8X1FE-TX-V2	Cisco 8 ポート ファスト イーサネット (TX)
SPA-8X1GE-V2	Cisco 8 ポート ギガビット イーサネット
SPA-8XCHT1/E1	8 ポート チャネルライズド T1/E1 (DS0)
SPA-1XOC12-ATM-V2	1 ポート OC12 STM
SPA-DSP	デジタル シグナル プロセッサ (SPA)
SPA-1X10GE-WL-V2	Cisco 1 ポート 10GE LAN/WAN-PHY
SPA-2CHT3-CE-ATM	2 ポート チャネルライズド T3/E3 ATM および回線エミュレーション SPA
SPA-4XOC3-POS-V2	4 ポート OC-3/STM-1 POS
SPA-2X1GE-SYNCE ¹	Cisco 同期イーサネット SPA
SPA-8XT3/E3	Cisco 8 ポート クリア チャネル T3/E3 共有ポート アダプタ
SPA-24CHT1-CE-ATM	Cisco 24 ポート T1/E1/J1 回線エミュレーション SPA
SPA-1CHSTM1/OC3V2	1 ポートチャネル化 OC-3/STM-1 SPA、バージョン 2
SPA-1XOC12-POS-V2	1 ポート OC-12C/STM-4 Multirate POS SPA (ライセンス)
SPA-2XOC3-POS-V2	2 ポート OC-3C/STM-1 POS SPA (ライセンス)
SPA-2XCT3/DS0-V2	2 ポートチャネル化 T3 SPA、バージョン 2
SPA-4XCT3/DS0-V2	4 ポートチャネル化 T3 SPA、バージョン 2
SPA-2XT3/E3-V2	2 ポートクリアチャネル T3/E3 SPA、バージョン 2
SPA-4XT3/E3-V2	4 ポートクリアチャネル T3/E3 SPA、バージョン 2
SPA-8XCHT1/E1-V2	8 ポートチャネル化 T1/E1 SPA、バージョン 2

- ¹ Cisco ASR1001-X ルータの組み込みポートと SPA-2X1GE-SYNCE の間のクロック スイッチオーバー シナリオには制限があります。SPA-2X1GE-SYNCE の他のすべての機能がサポートされています。

サポートされている小型フォーム ファクタ (SFP および SFP+) トランシーバ

次の図には、Cisco ASR 1001-X ルータでサポートされている SFP 光インターフェイスおよび SFP 銅線インターフェイスを示します。

表 3: サポートされている 1 GE SFP 光および SFP 銅線インターフェイス

PID	説明
SFP-GE-S	1000BASE-SX SFP (DOM)
GLC-SX-MMD	1000BASE-SX SFP トランシーバモジュール、MMF、850nm、DOM
SFP-GE-L	1000BASE-LX/LH SFP (DOM)
GLC-LH-SMD	1000BASE-LX/LH SFP トランシーバモジュール、MMF/SMF、1310nm、DOM
SFP-GE-Z	1000BASE-ZX ギガビットイーサネット SFP (DOM)
SFP-GE-T	1000BASE-T SFP (NEBS 3 ESD)
GLC-BX-U	1000BASE-BX SFP、1310NM
GLC-BX-D	1000BASE-BX SFP、1490NM
GLC-TE	カテゴリ 5 銅線用 1000BASE-T SFP トランシーバ モジュール
GLC-EX-SMD	GE SFP、LC コネクタ、EX トランシーバ
GLC-ZX-SMD	1000BASE-ZX SFP トランシーバモジュール、SMF、1550nm、DOM
DWDM-SFP	1000BASE DWDM
CWDM-SFP	1000BASE CWDM
GLC-BX40-D-I	1000BASE BX40-D
GLC-BX40-DA-I	1000BASE BX40-DA
GLC-BX40-U-I	1000BASE BX40-U
GLC-BX80-D-I	1000BASE BX80-D
GLC-BX80-U-I	1000BASE BX80-U

PID	説明
GLC-GE-100FX	100BASE-FX



(注) ASR1001-X は GLC-SX-MM および GLC-LH-SM をサポートしません。GLC-SX-MM の代わりに GLC-SX-MMD、GLC-LH-SM の代わりに GLC-LH-SMD を使用できます。

表 4: サポートされている 10 GE SFP 光および SFP 銅線インターフェイス

PID	説明
SFP-10G-SR	MMF 用 10GBASE-SR SFP+ モジュール
SFP-10G-SR-X	拡張温度範囲対応 10GBASE-SR SFP モジュール
SFP-10G-LR	SMF 用 10GBASE-LR SFP+ モジュール
SFP-10G-LR-X	拡張温度範囲対応 10GBASE-LR SFP モジュール
SFP-10G-ER	SMF 用 10GBASE-ER SFP+ モジュール

サポートされる NIM

Cisco ASR 1001-X ルータは、次の NIM フォーム ファクタをサポートしています。

NIM-SSD

次の表に、Cisco ASR 1001-X ルータでサポートされているソリッドステートディスク (SSD) を備えた NIM を示します。

表 5: サポートされている NIM SSD

製品番号	説明
NIM-SSD	SSD ドライブ用 NIM キャリア カード
SSD-SATA-200G	200 GB、SATA ソリッドステートディスク
SSD-SATA-400G	400 GB、SATA ソリッドステートディスク

NIM-T1/E1

次の表に、Cisco ASR1001-X ルータでサポートされている T/E1 NIM を示します。

表 6: サポートされている NIM-T1/E1

部品番号	ポート数	Clear-Channel データ	MFT パケット音 声	非構造化 E1 (G.703) サポート	チャネライズ ド データ
NIM-1MFT-T1/E1	1	対応	非対応	不可	不可
NIM-2MFT-T1/E1	2	対応	非対応	不可	不可
NIM-4MFT-T1/E1	4	対応	非対応	不可	不可
NIM-8MFT-T1/E1	8	対応	非対応	不可	不可
NIM-1CE1T1-PRI	1	対応	不可	対応	対応
NIM-2CE1T1-PRI	2	対応	不可	対応	対応
NIM-8CE1T1-PRI	8	対応	不可	対応	対応



(注) NIM-8CE1T1-PRI の各ポートは、15 のチャンネルグループのみをサポートします。追加のチャンネルグループが作成されると、次のエラーが表示されます。

チャンネルグループを作成するためのリソースが不足しています。

Cisco ASR 1001-X ルータの電源モジュール

Cisco ASR 1001-X ルータでは、AC および DC 電源モジュール オプションがサポートされています。モジュラ シャーシ構成では、冗長性のために電源モジュールを2つ搭載できます。外部電源モジュールが故障すると、または取り外されると、もう一方の電源モジュールがシャーシに必要な電力を供給します。これにより、ルータの動作に影響を与えることなく、電源モジュールをホット スワップできます。

Cisco ASR 1001-X ルータの電源

各 Cisco ASR 1001-X ルータの電源モジュールは、出力電力 250 W を供給します。電源は 1+1 冗長構成に使用されます。電源モジュールの前面プレートに入力スイッチはありません。電源は、システムシャーシの STANDBY/ON スイッチによって、スタンバイからオンに切り替えられます。シャーシの背面に向かって、電源スロット 0 (PS0) が左側（電源スタンバイ スイッチの隣）、電源スロット 1 (PS1) が右側です。

Cisco ASR 1001-X ルータは、次の電源モジュールをサポートしています。

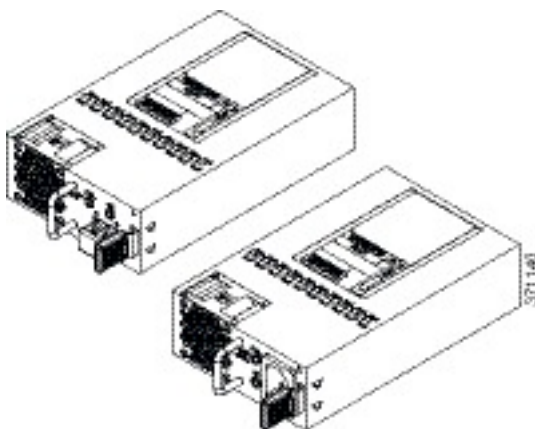
- Cisco ASR 1001-X ルータ AC 電源装置 : +12V の DC 電圧出力で 250W の出力電力を提供します。AC 電源装置は +85 ~ +264 VAC で動作します。AC 電源の電流は 12 V を共有し、デュアルホットプラグ可能な設定に使用されます。
- Cisco ASR 1001-X ルータ DC 電源装置 : +12V の DC 電圧出力で 242W の出力電力を提供します。電源装置は -40 ~ -72 VDC で動作します。DC 電源の電流は 12 V を共有し、デュアルホットプラグ可能な設定に使用されます。



- (注) Cisco ASR 1001-X ルータは 2 つの AC 電源モジュールまたは 2 つの DC 電源モジュールをサポートできます。同じシャーシに AC 電源モジュールと DC 電源モジュールを組み合わせて取り付けしないでください。

次の図は、Cisco ASR1001-X ルータの DC 電源と AC 電源の両方を示しています。

図 1: Cisco ASR 1001-X ルータの DC 電源モジュールと AC 電源モジュール



Cisco ASR 1001-X 電源ファン

Cisco ASR 1001-X ルータの電源モジュールのファンは、電源モジュール自体を冷却するために使用されます。システム全体は、シャーシ内部の 4 台のファンにより冷却されます。電源モジュールの冷却は、システム全体用のファンには依存しません。ファンの障害はファン回転センサーが判断します。

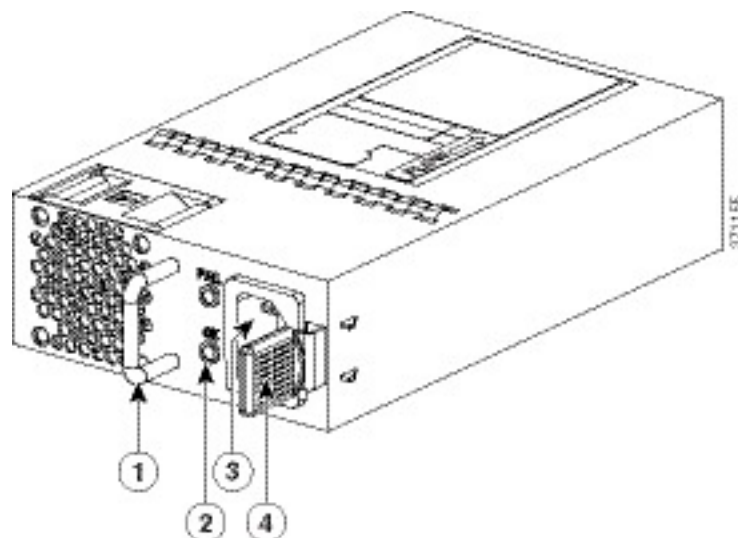


- (注) スタンバイスイッチがスタンバイの位置にあっても、電源モジュールが接続されると直ちに電源モジュール内のファンが動作します。

Cisco ASR 1001-X ルータの AC 電源モジュール

Cisco ASR 1001-X ルータには、シャーシ背面に AC 電源モジュールが 2 つあります。入力レセプタクルは、フィルタされた AC インレット IEC60320 C14 タイプです。コネクタの定格電流は 10A です。次の図は、Cisco ASR1001-X ルータの AC 電源装置を示しています。

図 2: Cisco ASR 1001-X ルータの AC 電源モジュール



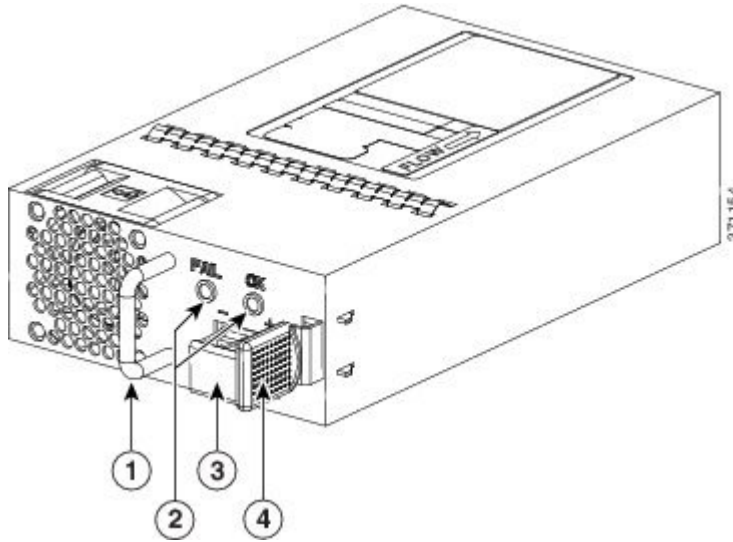
1	ハンドル	3	AC 電源コネクタ
2	FAIL LED および OK LED	4	固定ラッチ

Cisco ASR 1001-X ルータの DC 電源

Cisco ASR 1001-X ルータの DC 入力コネクタは、接続の極性が（装置に向かって）左から右に負 (-)、正 (+) の 2 線式コネクタです。

電源には、挿抜に使用するハンドルがあります。モジュールは、その長さからいって片手で支える必要があります。次の図に、Cisco ASR 1001-X ルータの DC 電源を示します。

図 3: Cisco ASR 1001-X ルータの DC 電源



1	ハンドル	3	DC 電源コネクタ
2	FAIL LED および OK LED		固定ラッチ

Cisco ASR 1001 ルータの AC/DC 電源システムの入力範囲および電圧

電源の DC 入力範囲は $-40 \sim -72$ VDC、AC 入力範囲は $+85 \sim +264$ VAC です。次の表に、Cisco ASR 1001-X ルータの電源 LED について説明します。

表 7: Cisco ASR 1001-X ルータ : AC および DC 電源 LED

LED のカラーと状態	説明
OK : (グリーンに点灯)	入力電源はオンであり、通常の動作範囲内にあります。AC 装置では、システムの電源がオンになると LED がグリーンに点灯します。システムの電源をオフにすると、AC 電源モジュールが取り外されるまで LED が点滅します。
OK : (1 秒に 1 回の点滅速度でグリーンで点滅)	通常の動作範囲内にある入力電力は供給されていますが、Standby スイッチは、Standby 位置にあります (On の位置にはありません)。
失敗 : (赤色)	電源出力に問題があります。
消灯	電源がシャットダウンします。

Cisco ASR 1001-X ルータでサポートされている電源コード

次の表に、Cisco ASR 1001-X ルータでサポートされている電源コードを示します。

表 8: Cisco ASR 1001-X ルータでサポートされている電源コード

電源コードの品目番号	説明
CAB-AC	電源コード、110 V
CAB-ACA プラグ	電源コード、オーストラリア、10 A
CAB-ACC	電源コード、中国
CAB-ACE AC	電源コード、ヨーロッパ、C13、CEE 7、1.5 m
CAB-ACI AC	電源コード、イタリア、C13、CEI 23-16、2.5 m
CAB-ACR AC	電源コード、アルゼンチン、C13、EL 219 (IRAM 2073)、2.5 m
CAB-ACS AC	電源コード、スイス、C13、IEC 60884-1、2.5 m
CAB-ACU AC	電源コード、英国、C13、BS 1363、2.5 m
CAB-IND AC	電源コード (インド)
CAB-JPN AC	電源コード、日本、C13、JIS C 8303、2.5 m
CAB-L620P-C13-US	電源コード、250 VAC、15 A、NEMA L6-20 ~ C13、米国
CAB-L620P-C13-JPN	電源コード、250 VAC、15 A、NEMA L6-20 ~ C13、日本
CAB-C13-CBN キャビネット ジャンパ	電源コード、250 VAC 10 A、C14-C13 コネクタ
CAB-C13-C14-JMPR キャビネット ジャンパ	電源コード、250 VAC 13 A、C14-C15 コネクタ
CAB-C13-C14-2M	電源コード ジャンパ、C13-C14 コネクタ、長さ 2 m
CAB-C13-C14-AC	電源コード ジャンパ、C13-C14 コネクタ、長さ 3 m