



Cisco VG410 Voice Gateway の設置

ここでは、装置ラックに Cisco VG410 Voice Gateway を取り付けるための前提条件と手順について説明します。

- [設置の前提条件 \(1 ページ\)](#)
- [デバイスの開梱 \(2 ページ\)](#)
- [音声ゲートウェイのラックへの取り付け \(2 ページ\)](#)
- [デスクトップへのシャーシの設置 \(5 ページ\)](#)
- [シャーシのアース接続 \(7 ページ\)](#)

設置の前提条件

デバイスを設置する前に、安全に関する警告に目を通し、必要な工具と機器を用意してください。必要な工具と機器の詳細については、このハードウェア設置ガイドの「工具および機器」セクションを参照してください。

安全に関する推奨事項



(注) **ステートメント 407** - 日本語での安全上の注意

製品を使用する前に、安全上の注意事項を読むことを強くお勧めします。

<https://www.cisco.com/web/JP/techdoc/pldoc/pldoc.html>

製品を設置するときには、付属のまたは指定された接続ケーブル、電源コード、および AC アダプタを使用してください。

〈製品仕様における安全上の注意〉
www.cisco.com/web/JP/techdoc/index.html

接続ケーブル、電源コードセット、ACアダプタ、バッテリーなどの部品は、必ず添付品または指定品をご使用ください。添付品・指定品以外をご使用になると故障や動作不良、火災の原因となります。また、電源コードセットは弊社が指定する製品以外の電気機器には使用できないためご注意ください。

**警告** ステートメント 1024 - アース導体

この装置は、接地させる必要があります。感電のリスクを軽減するため、絶対にアース導体を破損させたり、アース線が正しく取り付けられていない装置を稼働させたりしないでください。アースが適切かどうかははっきりしない場合には、電気検査機関または電気技術者に確認してください。

**警告** ステートメント 1046 - 装置の設置または交換

感電のリスクを軽減するため、装置を設置または交換するときには、必ずアースを最初に接続し、最後に取り外します。

装置にモジュールがある場合は、提供されたネジで固定してください

デバイスの開梱

デバイスを設置する準備が整うまで、モジュールは開梱しないでください。しばらくの間、最終的な設置場所の準備が整わない場合、不慮の損傷を防ぐために、輸送用の箱にシャーシを保管しておきます。シャーシを設置する準備が整ったら、開梱を進めます。

注文したシャーシ、アクセサリキット、マニュアル、およびオプションの機器によっては、複数の箱で納品されることがあります。開梱するときは、納品書を確認して、リストのアイテムがすべて送付されていることを確認します。

何らかの損傷が見られた場合、またはシステムの設置または設定の際に問題が発生した場合は、カスタマー サービス担当者にお問い合わせください。

音声ゲートウェイのラックへの取り付け

Cisco VG410 Voice Gateway は、48.26 cm (19 インチ) の米国電子工業会 (EIA) ラックに取り付けることができます。音声ゲートウェイを 600 mm ETSI ラックに取り付けることもできます。音声ゲートウェイは次のように設置できます。

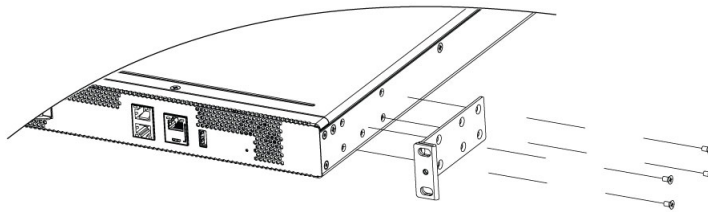
- **前面取り付け**：前面パネルを正面に向け、シャーシの前面にブラケットを取り付けます。ブラケットは、取り付け面がシャーシの前面または 1.0 インチの埋め込み面と同一平面になるように取り付けることができます。
- **背面取り付け**：背面パネルを正面に向け、シャーシ (PSU およびファン側) の背面にブラケットを取り付けます。
- **ミッドマウント**：ブラケットの向きを逆にすることで、どちらの向きでもシャーシをミッドマウントできます。

デバイスをラックに取り付けるには、次の手順を実行します。

ステップ 1 付属のネジを使用し、次の図を参照して、シャーシにラック取り付けブラケットを取り付けます。

注意 ネジは締めすぎないようにします。推奨されるトルクは15～18インチポンド（1.7～2.0N-m）です。

図 1: マウントブラケットの取り付け



ステップ 2 2 個目の金具をシャーシの反対側に取り付けます。No.2 プラス ドライバを使用して No.6 金具ネジを取り付けます。

注目 シャーシの取り付けには、シャーシを冷却するために通気をよくする必要があります。

ステップ 3 ラックに付属のネジを使用して、ラックにシャーシを設置します。19 インチ EIA ブラケットの場合、左右の下側のネジを最初に取り付け、上側のネジを通すときは、下側のネジでブラケットが支えられるようにします。

次の図を参照してください。I/O 側、ミッドマウント、および電源ソケット側からの取り付け位置をそれぞれ示しています。

図 2: I/O 側への取り付け

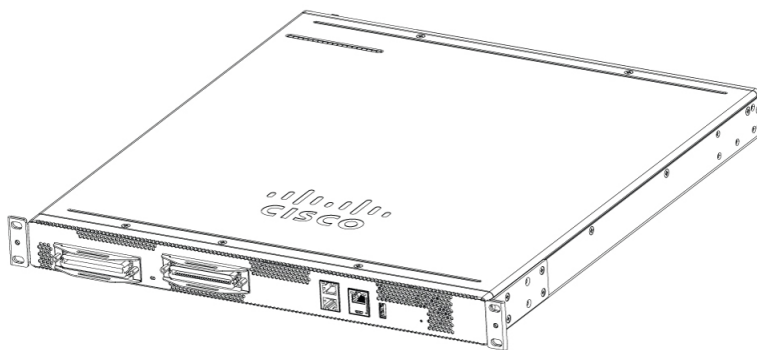


図 3: ミッドマウント

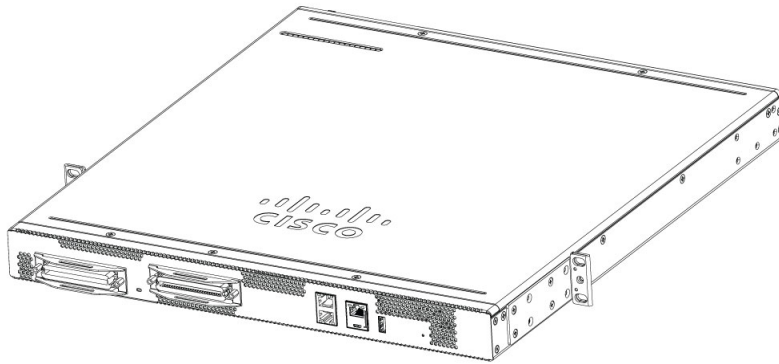
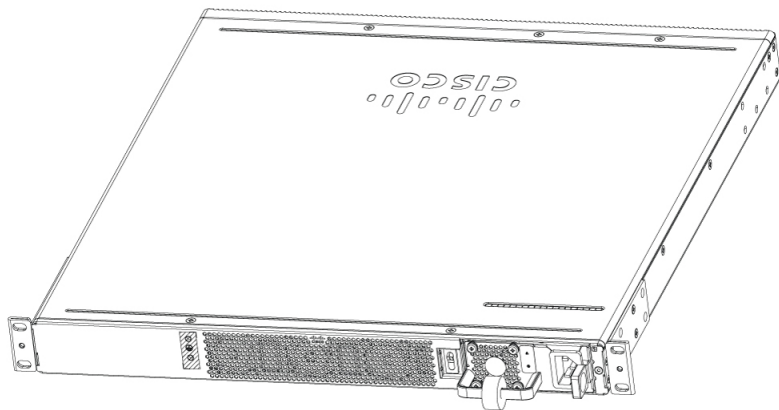
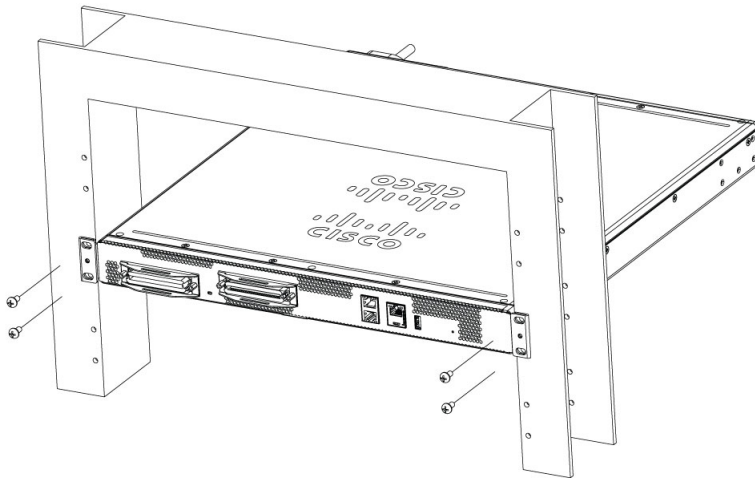


図 4: 電源ソケット側への取り付け



金具のネジ穴は、ラックのネジ穴の 1 ペアおきにまっすぐに配置されています。正しいネジ穴を使用すると、金具の小さなネジ穴がラックの未使用のネジ穴とそろいます。小さな穴がラックの穴とそろわない場合、次のラックの穴に合わせて金具を上下する必要があります。より明確にラックの前面取り付け方向を示した次の図を参照してください。

図 5: ラックへの前面取り付け

**警告** **ステートメント 1006 - ラックへの設置と保守に関するシャーシ警告**

ラックへのユニットの設置や、ラック内のユニットの保守作業を行う場合は、負傷事故を防ぐため、システムが安定した状態で置かれていることを十分に確認してください。次の注意事項に従ってください。

- ラックにこの装置を一基のみ設置する場合は、ラックの一番下方に設置します。
- ラックに別の装置がすでに設置されている場合は、最も重量のある装置を一番下にして、重い順に下から上へ設置します。
- ラックに安定器具が付属している場合は、その安定器具を取り付けてから、装置をラックに設置するか、またはラック内の装置の保守作業を行ってください。

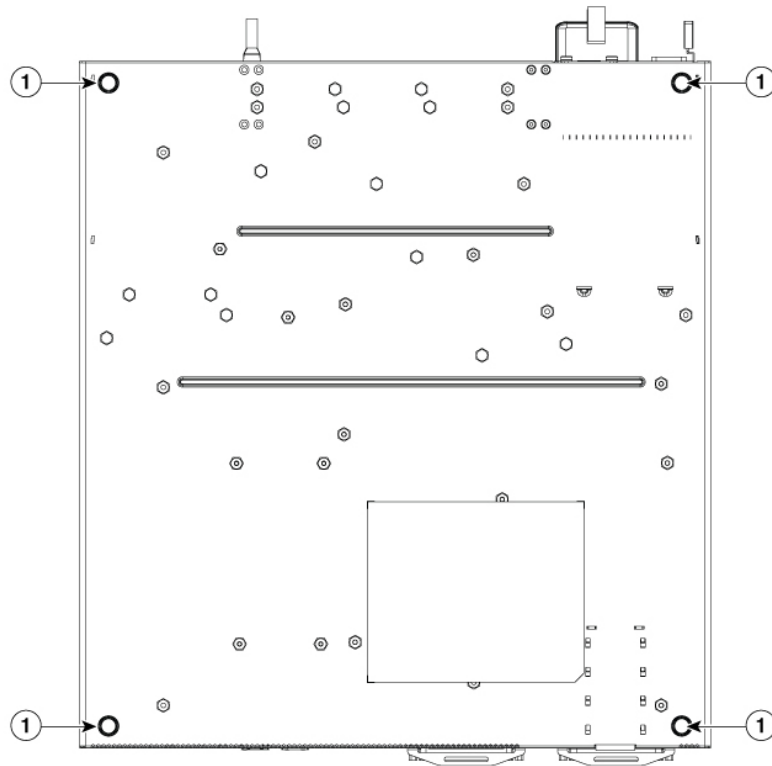
デスクトップへのシャーシの設置

デバイスを開梱したら、デスクトップ、ベンチトップ、またはシェルフに配置できます。ただし、デスクトップにシャーシを配置する前に、次の点に注意してください。

- ゲートウェイハードウェアの上部に 4.5 kg (10 ポンド) 以上のものを置かないでください。また、デスクトップに複数のゲートウェイハードウェアを重ねて置かないでください。10 ポンドを超える過度の配分重量または 10 ポンドの点荷重のものを卓上に置くとシャーシを破損するおそれがあります。
- 音声ゲートウェイを設置した後、シャーシを信頼性の高いアースに接続する必要があります。

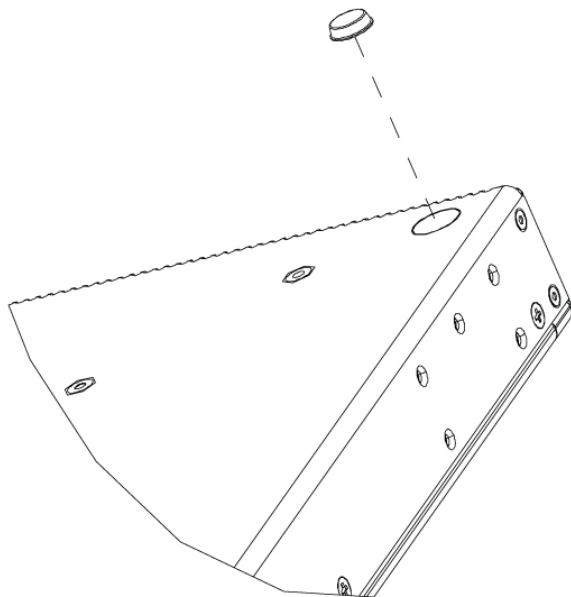
次の図は、シャーシの脚の位置と脚の用途を示しています。

図 6: 脚の位置



ここで、1 は脚の位置を示しています。

図 7: 脚の取り付け



シャーシのアース接続

シャーシを電源に接続したり、電源をオンにする前に、シャーシを適切にアース接続してください。ルータにアース接続を取り付ける手順は、次のとおりです。

始める前に

音声ゲートウェイを設置した後、シャーシを信頼性の高いアースに接続する必要があります。アース線は、地域の安全基準に従って取り付ける必要があります。

シャーシにシステムのアース接続を行うには、次の工具と備品が必要です。

- サイズ 10 AWG (4 mm²) 以上の銅線
- ユーザーが準備する適切な内径 5 ~ 7 mm (1/4 インチ) のリング端子
- プラスドライバ

ステップ 1 ワイヤストリッパを使用して、アースラグまたはアース端子に合わせて、アース線の端の被覆を必要な長さだけ取り除きます。

- アースラグの場合 : 20 mm (約 0.75 インチ)
- ユーザーが用意したリング端子の場合 : 必要に応じて

ステップ 2 アース線をアースラグの開放端に差し込みます。

ステップ 3 圧着工具を使用して、導線の導線レセプタクルを注意深く圧着します。これは、アース線を確実にレセプタクルに接続するために必要な手順です。

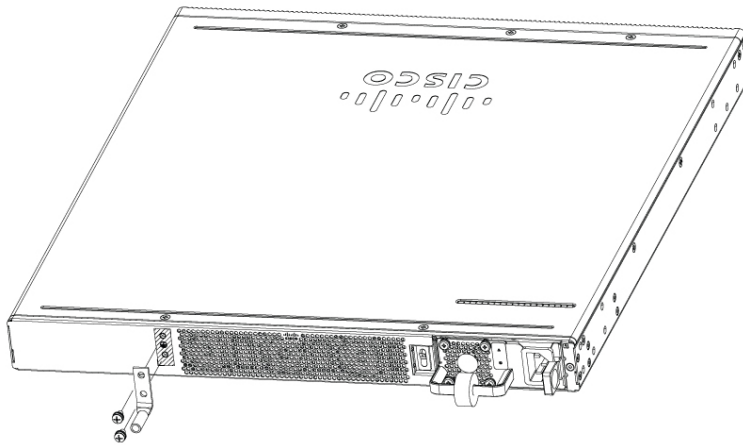
ステップ 4 シャーシ側面のシャーシアースコネクタの位置を確認します。

ステップ 5 アースラグの穴に 2 つのネジを差し込みます。非脱落型ロッキングワッシャ付きのネジを 2 個使います。

ステップ 6 No.2 のプラスドライバを使用して、アースラグがシャーシに固定されるまで、慎重にネジを締めます。ネジを締めすぎないようにしてください。

ステップ 7 アース線の反対側の端を設置場所の適切なアース設備に接続し、シャーシが十分にアースされるようにします。

図 8: シャーシのアース接続



翻訳について

このドキュメントは、米国シスコ発行ドキュメントの参考和訳です。リンク情報につきましては、日本語版掲載時点で、英語版にアップデートがあり、リンク先のページが移動/変更されている場合がありますことをご了承ください。あくまでも参考和訳となりますので、正式な内容については米国サイトのドキュメントを参照ください。