



IP 54 キットの取り付け

この章は、次の項で構成されています。

- [IP54 キットの概要 \(1 ページ\)](#)
- [IP 54 キットの取り付け \(4 ページ\)](#)

IP54 キットの概要

IR1800 には、設置時に粉塵や水から保護し、無許可の操作を防ぐキットがあります。

PID は IR1800-IP54-KIT です。

開始する前に、このガイドのこれまでの章で説明した標準的なすべての取り付け手順を完了していることを確認します。



注意 ルータに取り付けられた IP54 キットは、IEC 60079-7:2018 の 23 項に記載されている防爆の IP54 の要件を満たすことを目的としたものではありません。



注意 ルータから伸びており、他の場所（つまり、電源、イーサネット、アンテナなど）で終端するすべてのケーブル配線は IP54 キットと組み合わせて使用する場合、EN60529 に準拠した最小 IP54 の防塵防水保護等級を持つ必要があります。ルータ以外のすべてのケーブル配線と終端が必要な防塵防水保護の要件を満たしていることをお客様が確認する必要があります。また、ルータは屋外向けに設計されていないため、屋外に設置しないでください。IP54 キットは、粉塵や偶発的な水の飛沫からのルータの保護を補助することを目的としています。これらのガイドラインに違反した場合、シスコはルータの長期にわたる信頼性の高い動作を保証できません。



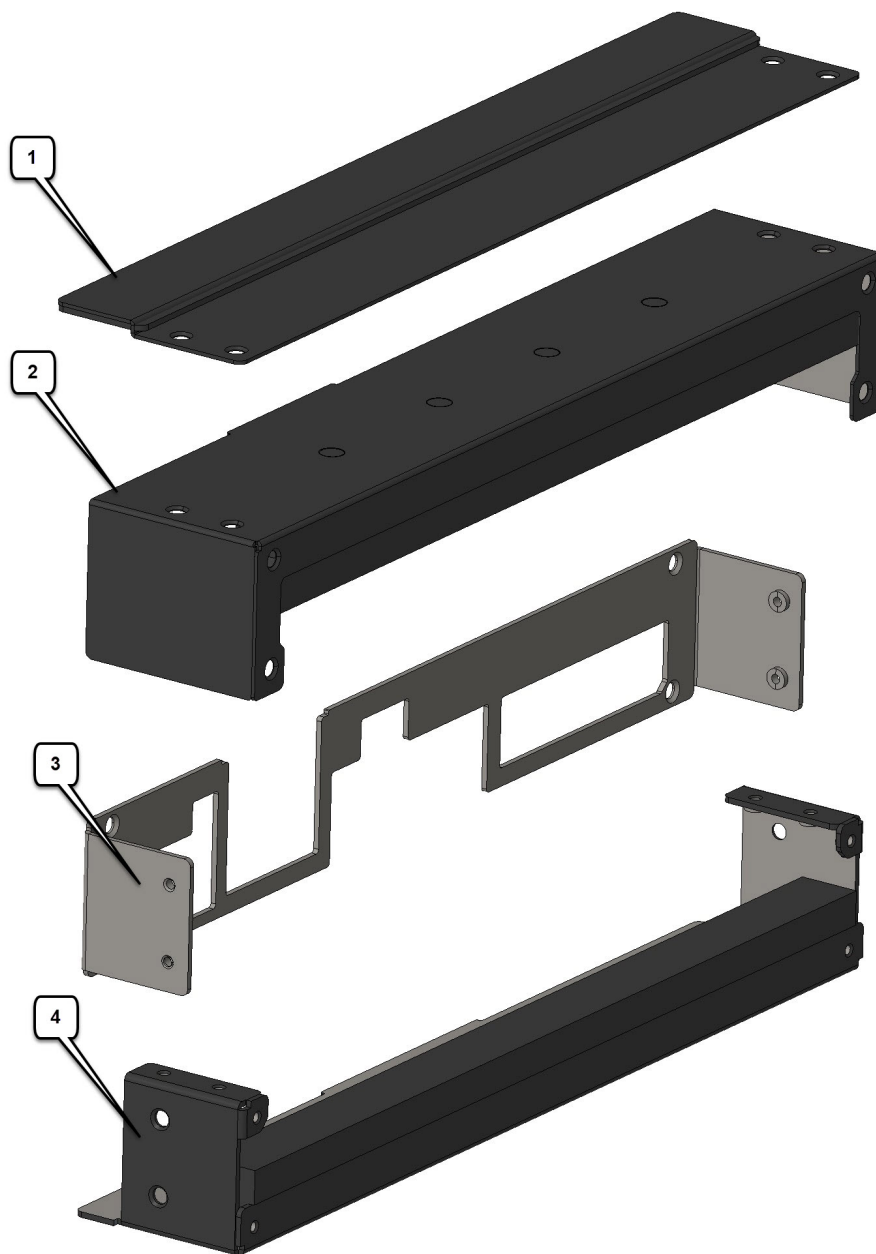
注意 IP54 キットの取り付けを開始する前に、IP54 エンクロージャとそれを組み込んだルータの総重量を支えるだけの強度が設置場所にあるかどうかを慎重に検討してください。

IP54 キットの内容は次のとおりです。

- 前面カバーのコンポーネント
- 背面カバー
- キットを組み立てて IR1800 に取り付けるためのネジ

前面カバーは、IR1800 に組み付ける必要があるため、分解して出荷されます。前面カバーは4つの部品で構成されています。

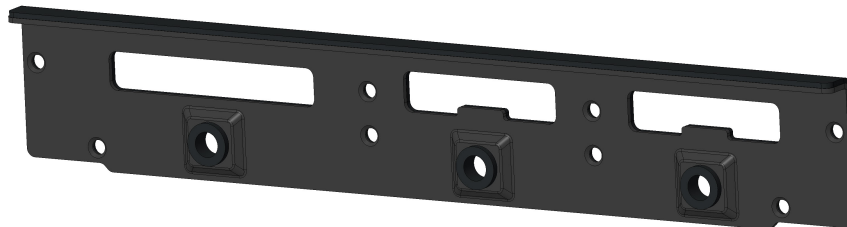
図 1: 前面カバーの各部品



1	上部カバープレート
2	上部カバー
3	マウントプレート

4	下部カバー
---	-------

図 2: 背面カバーの部品



IP54 背面カバーは、8 本のネジ付きで 1 つの部品として出荷されます。

IP 54 キットの取り付け

このセクションでは、IP54 キットの取り付けの概要について説明します。



(注) リストストラップや静電気防止マットなどの適切な静電気除去法を使用していることを確認します。



注意 モジュールの取り外しまたは取り付けを行う前に、デバイスの電源がオフになっていることを確認します。

前面カバーの取り付け

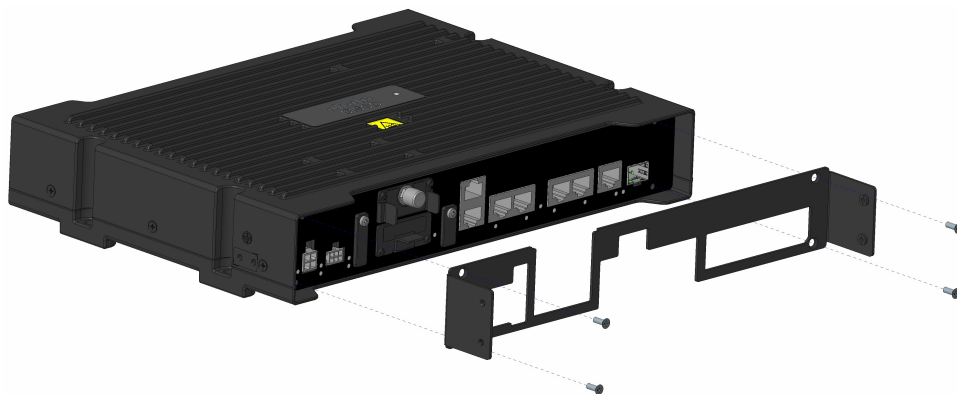
IP54 キットの前面カバーは、前述の 4 つの部品と付属のネジを使用して IR1800 の周囲に取り付けます。

始める前に

前面の IP54 カバーを組み込む前に、すべてのケーブルが取り外され、必要な FRU またはブラックが取り付けられていることを確認します。

手順

ステップ1 付属のネジを4本使用して、シャーシの前面に取り付けプレートを取り付けます。



ステップ2 5～6インチポンドのトルクでネジを締めます。

ステップ3 付属のネジを4本使用して、下部カバーを取り付けプレートに取り付けます。



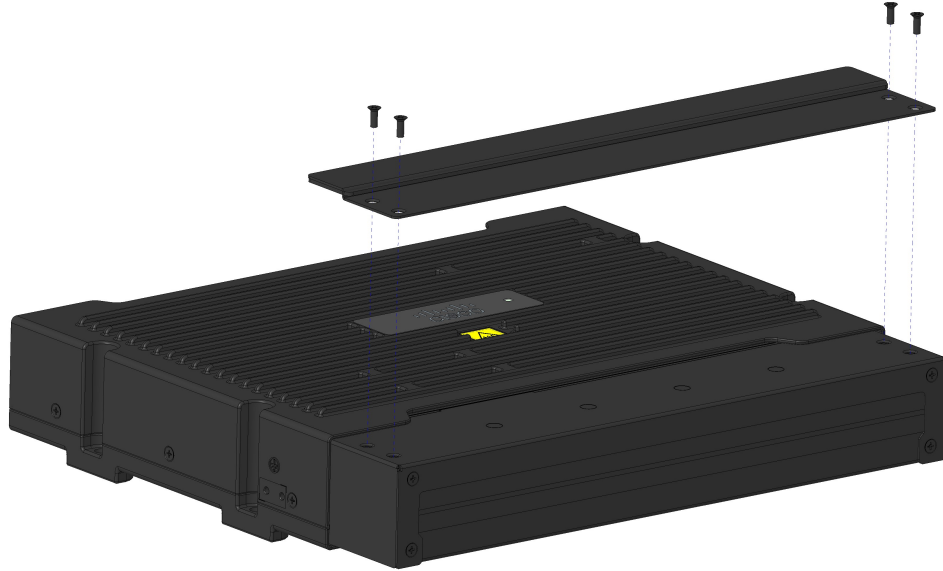
ステップ4 下部カバーを取り付けた後、電源ケーブルおよびその他のすべてのケーブルを差し込みます。すべてのケーブルをフォームシートの上に掛けます。

ステップ5 付属のネジ4本を使用して、上部カバーを下部カバーに取り付けます。



(注) すべてのケーブルは、上部と下部のフォームピースの間に挟まっている必要があります。

ステップ6 付属のネジをさらに4本使用して、上部カバープレートを上部カバーに取り付けます。



ステップ7 次の図は、最終的な組み立て状態を示しています。



背面カバーの取り付け

背面カバーは、付属の8本のネジを使用して1つの部品として取り付けることができます。

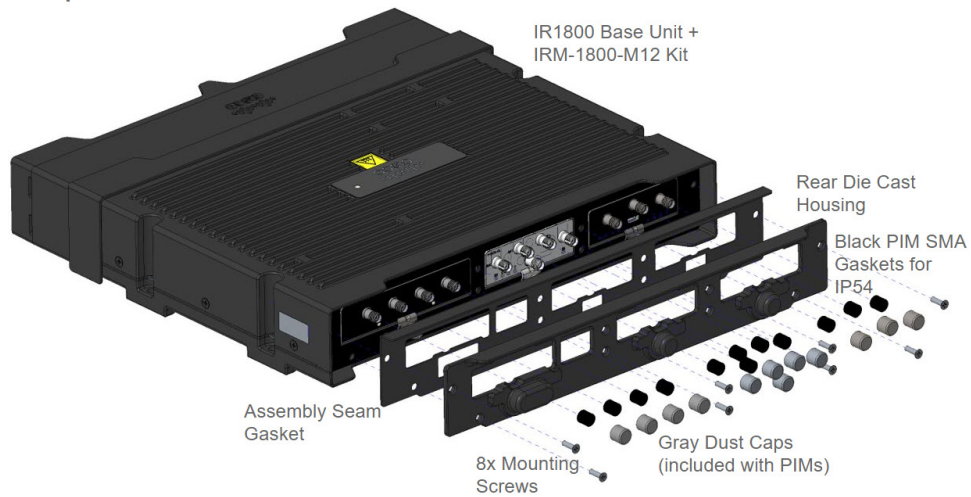
手順

ステップ1 背面カバーを取り付ける前に、すべてのスロットにプラグブルモジュールまたはブランクが取り付けられ、すべてのアンテナが取り外されていることを確認します。

(注) プラガブルモジュールのUSBポートにカバーが取り付けられている場合は、カバーを取り外します。IP54 背面カバーと同時に USB ポートカバーを取り付けると、取り付け時に干渉します。

ステップ 2 付属の8本のネジを使用して、シャーシの背面のプラガブルモジュールの上に背面カバーを取り付けます。

Exploded View – Rear



ステップ 3 5～6 インチポンドのトルクでネジを締めます。

ステップ 4 カバーを取り付けたら、必要に応じてアンテナケーブルをプラガブルモジュールに取り付けることができます。次の図は、最終的な組み立て状態を示しています。



翻訳について

このドキュメントは、米国シスコ発行ドキュメントの参考和訳です。リンク情報につきましては、日本語版掲載時点で、英語版にアップデートがあり、リンク先のページが移動/変更されている場合がありますことをご了承ください。あくまでも参考和訳となりますので、正式な内容については米国サイトのドキュメントを参照ください。