



## GPS Field Replaceable Unit モジュール

この章は、次の項で構成されています。

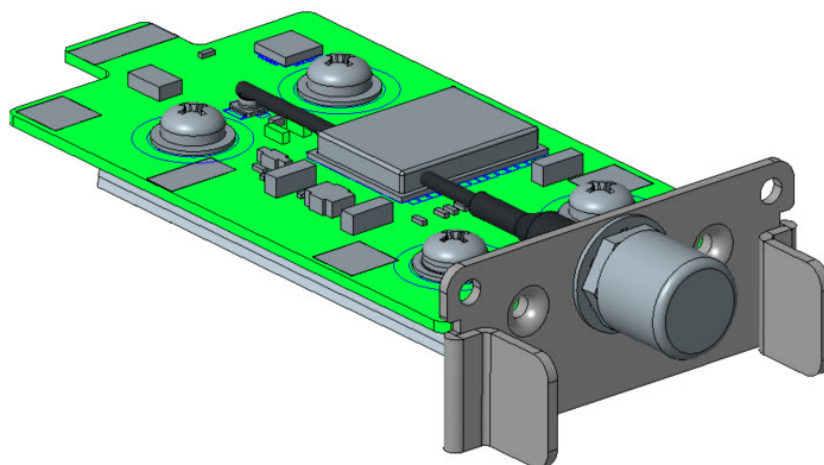
- [GPS FRU モジュールの概要 \(1 ページ\)](#)
- [GPS FRU モジュールの取り付けと取り外し \(2 ページ\)](#)

### GPS FRU モジュールの概要

IR1833 および IR1835 には、専用の GPS Field Replaceable Unit (FRU) モジュール用のスロットがあり、LTE モジュールに統合された GPS と合わせて使用することにより、より正確な自律航法性能を実現します。部品番号は IRM-GNSS-ADR です。

次の図に、GPS FRU モジュールを示します。

図 1: GPS FRU モジュール



IRM-GNSS-ADRハードウェアは、さまざまなGNSSコンステレーションをサポートできます。シスコは、IOS XE リリース 17.7.1 ではGPSのみこのモジュールでサポートします。IRM-GNSS-ADR モジュールでの追加のコンスタレーションへの対応のロードマップについては、営業担当者にお問い合わせください。

GPS機能の詳細については、『[Cisco Catalyst IR1800 Rugged Series Router Software Configuration Guide](#)』[英語]を参照してください。

## GPS FRU モジュールの取り付けと取り外し

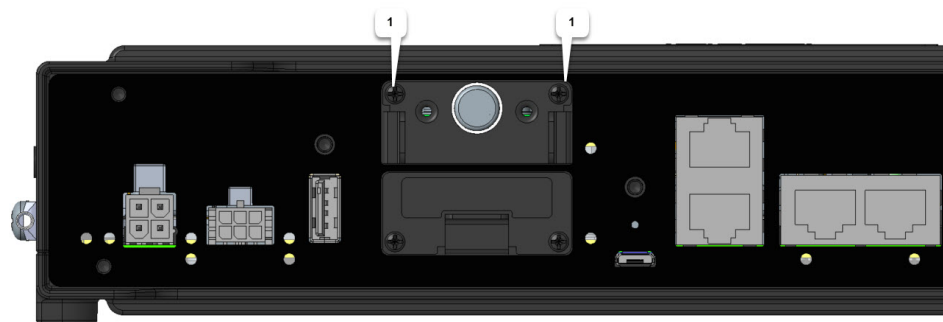


**注意** このモジュールはFRUですが、ホットスワップ可能ではありません。交換する前に、デバイスの電源がオフになっていることを確認してください。

### 手順

**ステップ1** 次の図に示すように、プラスドライバーを使用して2本のネジ(1)を取り外し、GPSスロットの保護カバーを取り外します。この2本のネジは後で使用するため、紛失しないようにしてください。

図2: GPSスロットカバー



1	ネジ
---	----

**ステップ2** GPS FRU モジュールをデバイスのスロットに挿入します。

図 3: GPS モジュールの挿入



1	ネジ
2	ネジ穴

**ステップ 3** 前に取り外したネジ (1) をネジ穴 (2) に合わせ、2〜3 インチポンド (0.2〜0.3 ニュートンメートル) で締めます。

**ステップ 4** これで取り付けは完了しました。

**ステップ 5** モジュールを取り外すには、この手順を逆に実行します。

1. デバイスの電源をオフにします。
2. ネジを取り外します。
3. モジュールを引き出します。



## 翻訳について

このドキュメントは、米国シスコ発行ドキュメントの参考和訳です。リンク情報につきましては、日本語版掲載時点で、英語版にアップデートがあり、リンク先のページが移動/変更されている場合がありますことをご了承ください。あくまでも参考和訳となりますので、正式な内容については米国サイトのドキュメントを参照ください。