



# Cisco NCS 1004 モジュールの取り外しと交換

この章では、Cisco NCS 1004 モジュールを交換する手順について説明します。



**注意** NCS 1004 シャーシのすべてのモジュラスロットには、それぞれのモジュール（ラインカード、コントローラ、PSUおよびファンユニット）を常に装着する必要があります。シャーシに付属するフィルターモジュールを装着するための、空のラインカードスロット。モジュールの交換またはアップグレード（活性挿抜、OIR）は、周囲温度が摂氏30度を下回る場合にのみ実行されます。コンポーネントの過熱を防ぐため、モジュールのOIRは5分以内に完了する必要があります。



**WARNING:** DO NOT INTRODUCE BODY OR OBJECT IN THE CHASSIS / PSU / FAN TRAY / LC SLOTS WHEN INSTALLING OR REMOVING A MODULE. EXPOSED CIRCUITRY IS AN ENERGY HAZARD.



**ATTENTION:** ÉVITEZ TOUT CONTACT ENTRE VOTRE CORPS OU UN OBJET EXTERNE ET L'INTÉRIEUR DU CHÂSSIS, DU BLOC D'ALIMENTATION, LA FENTE DE VENTILATION DU PLATEAU, OU DE LA FENTE PDS LORSQUE VOUS INSTALLEZ OU RETIREZ UN MODULE. LES CIRCUITS EXPOSÉS CONSTITUENT UN RISQUE D'ÉLECTROCUTION.

- ラインカードの取り外しと交換（2 ページ）
- 電源装置の取り外しと交換（2 ページ）
- コントローラの取り外しと交換（5 ページ）
- ファンユニットの取り外しと交換（6 ページ）
- [Secure Erase](#) を使用したディスクのデータの消去（8 ページ）

## ラインカードの取り外しと交換



**注意** ラインカードまたはフィルターモジュールの取り外しおよび交換手順は、周囲温度が摂氏 30 度を下回る場合にのみ実行されます。シャーシコンポーネントの過熱を防ぐため、これらの手順は 5 分以内に完了する必要があります。

**ステップ 1** シャーシからラインカードを取り出します。

**ステップ 2** ラインカードを取り外し、別のラインカードと交換します。ラインカードの取り付け手順の詳細については、「[ラインカードの取り付け](#)」を参照してください。

## 電源装置の取り外しと交換

ここでは、電源装置の取り外しと交換方法について説明します。

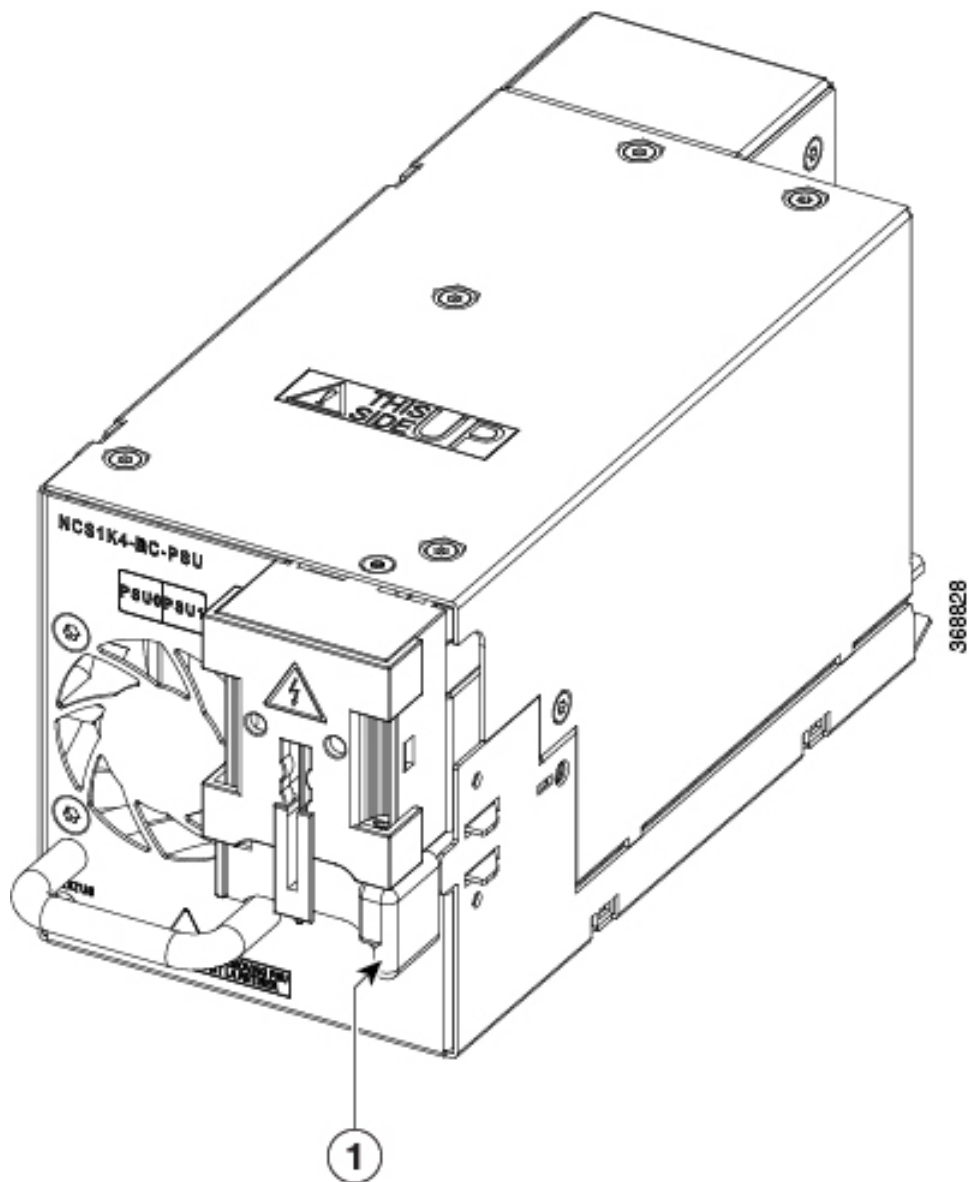
### 始める前に

電源を切断します。

- 電源装置の電源を切る前に、ブレーカーの電源を落としてください。
- AC 電源装置の場合は、ケーブル留めと電源ケーブルを取り外します。
- DC 電源の場合は、保護カバー、留め具、およびラグを取り外します。

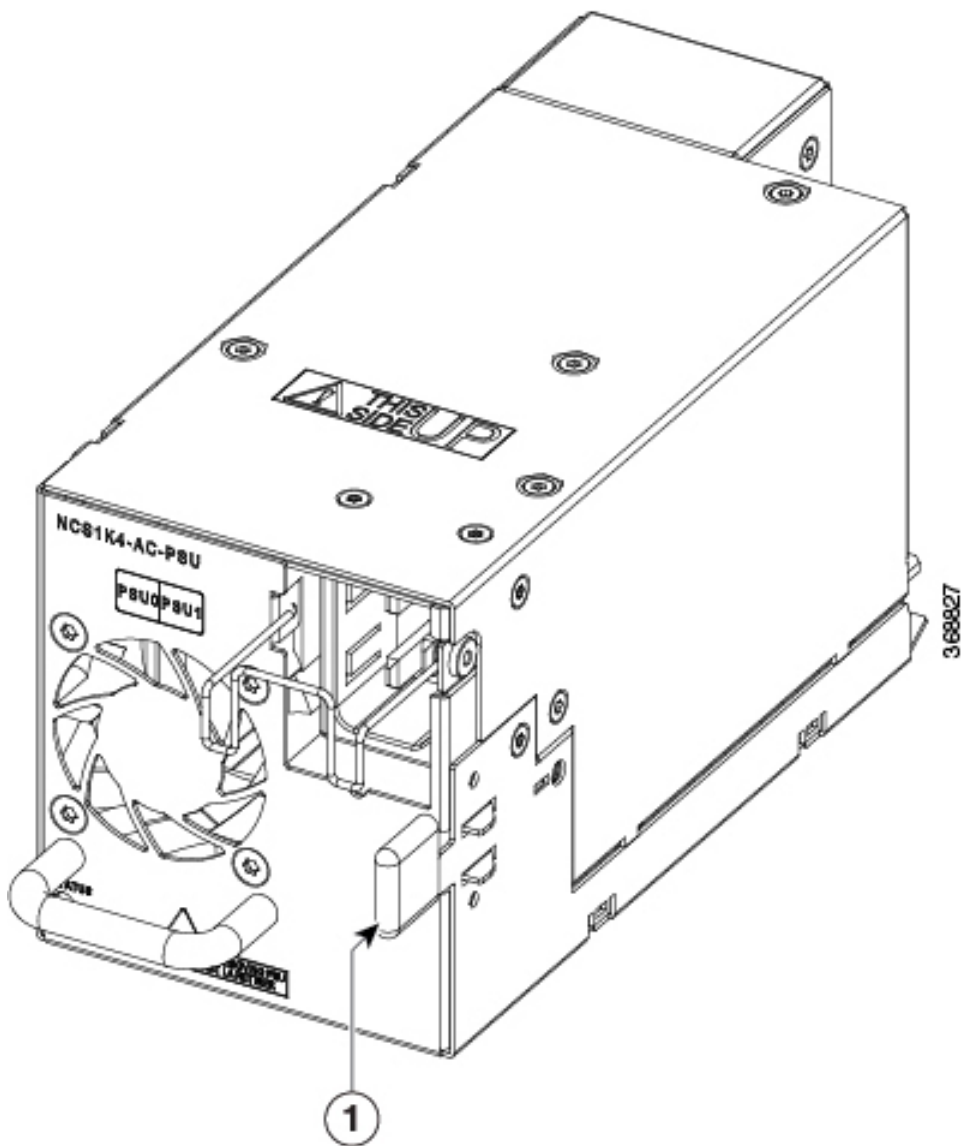
**ステップ 1** ロックラッチを左に押してロックを解除します。

図 1: DC PSU のロックラッチ



1	ロックラッチ
---	--------

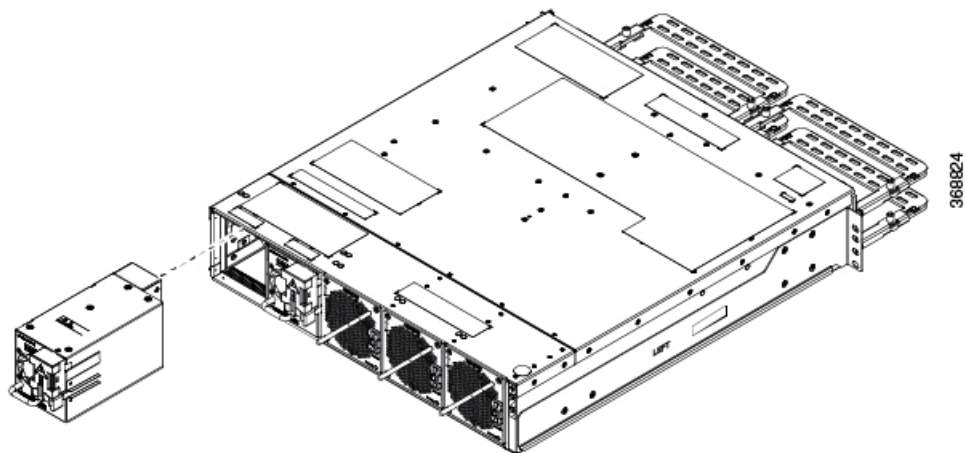
図 2: AC PSU のロックラッチ



1	ロックラッチ
---	--------

**ステップ 2** 片手でハンドルを持ち、もう一方の手で PSU を支えながら、PSU をスロットからゆっくりと引き出します。

図 3: 電源装置の取り外し



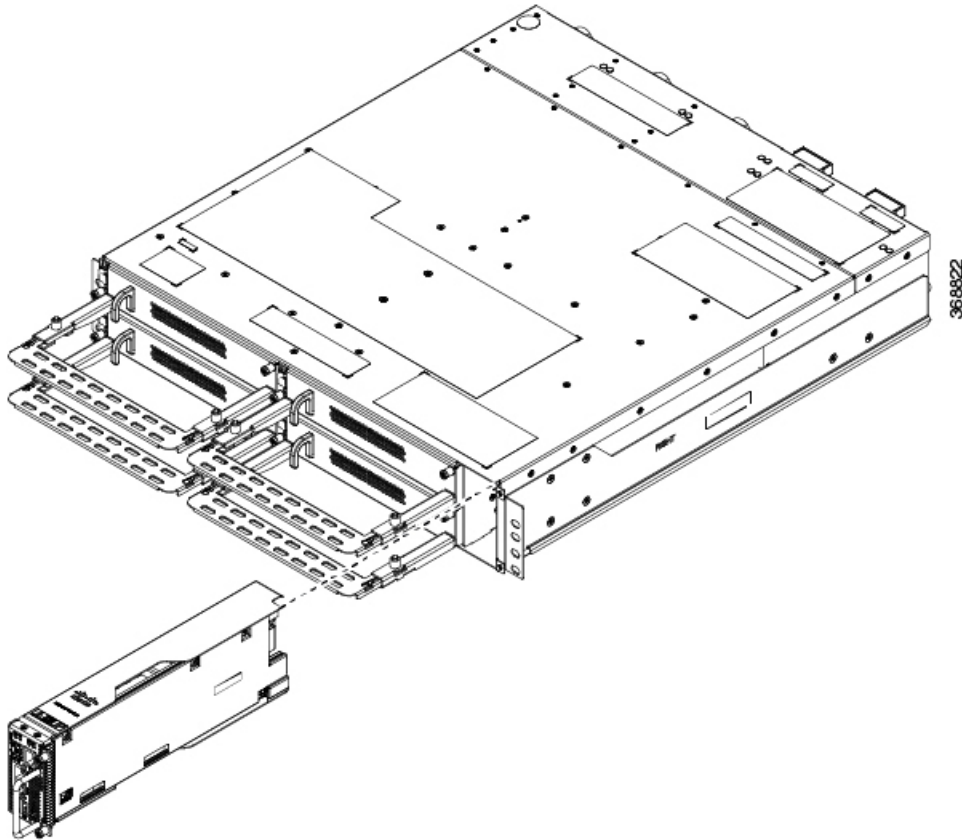
PSU の交換については、「[電源モジュール](#)」を参照してください。

## コントローラの取り外しと交換

この手順では、コントローラの取り外しと交換について詳しく説明します。

- ステップ 1** トルクスドライバを使用して、コントローラの 2 本のネジを緩めます。
- ステップ 2** 片手でハンドルを持ち、もう一方の手でコントローラを支えながら、コントローラをスロットからゆっくりと取り外します。

図 4: コントローラの取り外し



#### 次のタスク

コントローラの交換については、「[コントローラの設置](#)」を参照してください。

## ファンユニットの取り外しと交換

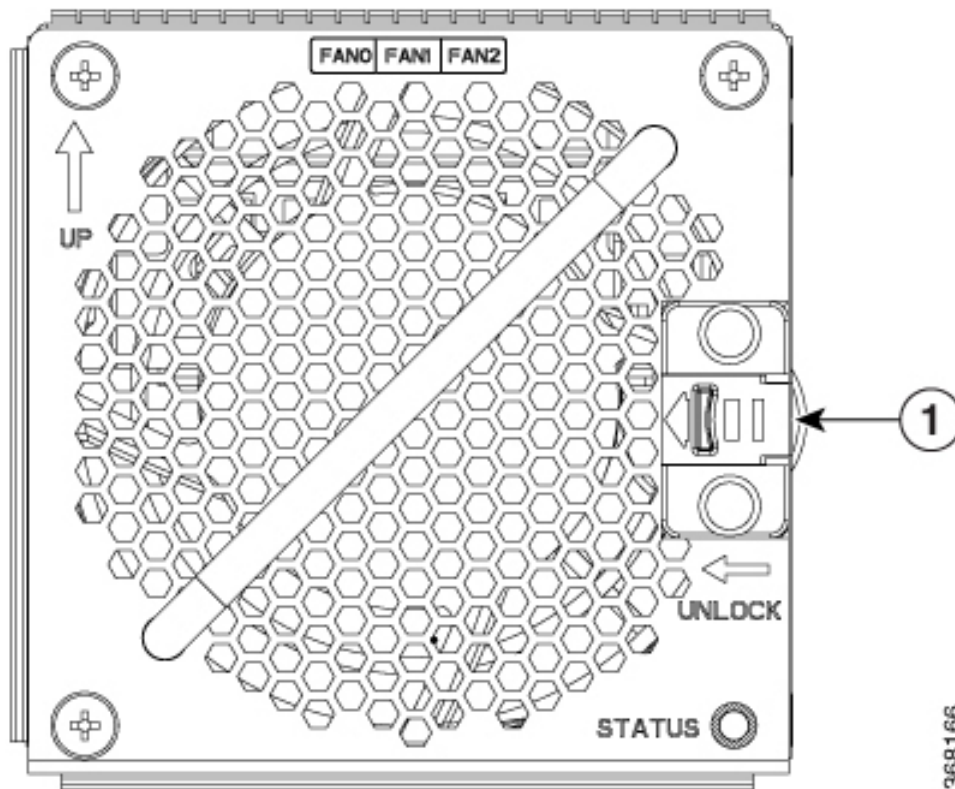
このタスクには、ファンユニットの取り外しと交換に関する情報が含まれています。



**注意** 摂氏 30 度の周囲温度でのファントレイユニットの OIR 持続時間は 5 分です。

**ステップ 1** バネ付きレバーを親指で左に押したままにします（ロック解除位置）。

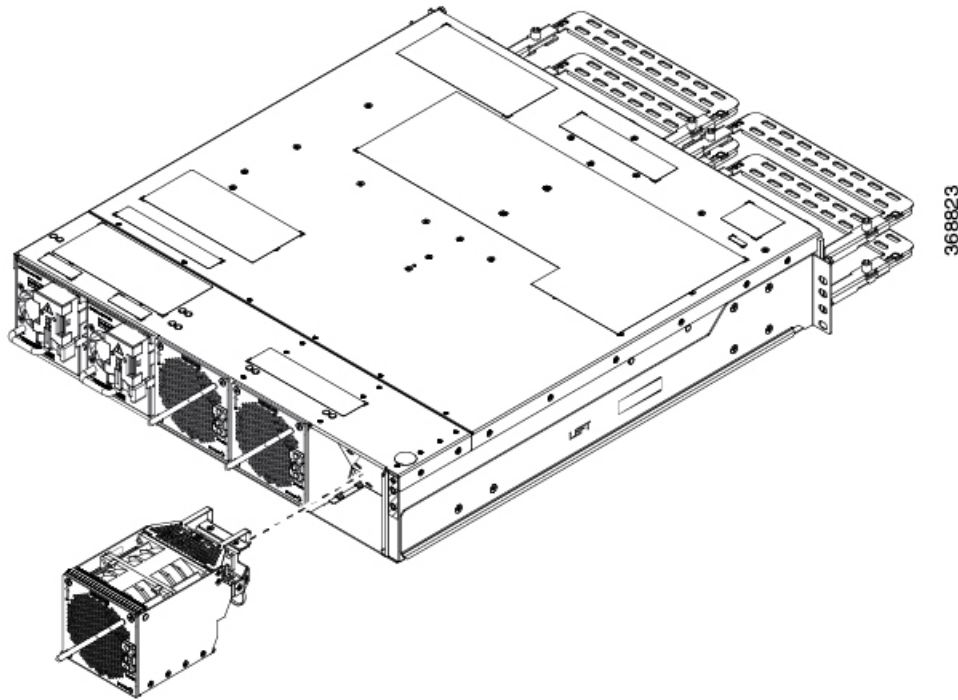
図 5: 保持位置またはロック解除位置にあるバネ付きレバー



1	バネ付きレバー
---	---------

**ステップ 2** ファンユニットのハンドルを使用してファンユニットをシャーシから引き出し、もう一方の手でファンユニットを支えます。

図 6: ファン装置の取り外し



#### 次のタスク

ファンユニットの交換については、「[ファンユニットの取り付け](#)」を参照してください。

## Secure Erase を使用したディスクのデータの消去

NCS 1004 に障害が発生した場合は、TAC に連絡して、返品許可（RMA）リクエストを開始してください。RMA リクエストを開始する前に、ユーザーは Secure Erase 機能を使用して、NCS 1004 ディスクのデータを安全に消去できます。



**警告** この手順は、RMA 時にのみ使用します。

#### 始める前に

RMA 用に計画されている NCS 1004 ユニットは、データセンターとネットワークから取り外す必要があります。ユーザーは、コンソールポートのみを使用して NCS 1004 にアクセスする必要があります。

**ステップ 1** NCS 1004 が起動すると（電源の再投入）、次のメッセージが表示されます。



```
Version 2.19.1266. Copyright (C) 2019 American Megatrends, Inc.  
BIOS Date: 07/09/2019 14:44:28 Ver: 0ACHI420  
Press <DEL> or <ESC> to enter setup.  
Press DEL or ESC key to enter BIOS.
```

DEL または ESC キーを押して BIOS に入ります。

**ステップ 2** 矢印キーを使用して [Advanced] タブを選択します。

[Advanced] タブには、HDD Secure Erase などのディスクセキュリティの詳細が表示されます。

**ステップ 3** [HDD Secure Erase] を選択して、データを安全に消去します。

Secure Erase をサポートする SSD のリストが表示されます。D:13 は CPU SSD、D:14 はシャーシ SSD です。

**ステップ 4** 矢印キーを使用して、データを消去する SSD を選択します。

**ステップ 5** 確認の画面で、[Yes] を選択します。

確認後、選択した SSD 内のデータが安全に消去されます。

---

Secure Erase を使用したディスクのデータの消去

## 翻訳について

このドキュメントは、米国シスコ発行ドキュメントの参考和訳です。リンク情報につきましては、日本語版掲載時点で、英語版にアップデートがあり、リンク先のページが移動/変更されている場合がありますことをご了承ください。あくまでも参考和訳となりますので、正式な内容については米国サイトのドキュメントを参照ください。