



## **Cisco ONS 15454 SDH リファレンス マニュアル**

Product and Documentation Release 8.5  
September 2007

Customer Order Number: DOC-J-7818119=  
Text Part Number: 78-18119-01-J

このマニュアルに記載されている仕様および製品に関する情報は、予告なしに変更されることがあります。このマニュアルに記載されている表現、情報、および推奨事項は、すべて正確であると考えていますが、明示的であれ黙示的であれ、一切の保証の責任を負わないものとします。このマニュアルに記載されている製品の使用は、すべてユーザ側の責任になります。

対象製品のソフトウェア ライセンスおよび限定保証は、製品に添付された『Information Packet』に記載されています。添付されていない場合には、代理店にご連絡ください。

FCC クラス A 準拠装置に関する記述：この装置はテスト済みであり、FCC ルール Part 15 に規定された仕様のクラス A デジタル装置の制限に準拠していることが確認済みです。これらの制限は、商業環境で装置を使用したときに、干渉を防止する適切な保護を規定しています。この装置は、無線周波エネルギーを生成、使用、または放射する可能性があります。この装置のマニュアルに記載された指示に従って設置および使用しなかった場合、ラジオおよびテレビの受信障害が起こることがあります。住宅地でこの装置を使用すると、干渉を引き起こす可能性があります。その場合には、ユーザ側の負担で干渉防止措置を講じる必要があります。

FCC クラス B 準拠装置に関する記述：このマニュアルに記載された装置は、無線周波エネルギーを生成および放射する可能性があります。シスコシステムズの指示する設置手順に従わずに装置を設置した場合、ラジオおよびテレビの受信障害が起こることがあります。この装置はテスト済みであり、FCC ルール Part 15 に規定された仕様のクラス B デジタル装置の制限に準拠していることが確認済みです。これらの仕様は、住宅地で使用したときに、このような干渉を防止する適切な保護を規定したものです。ただし、特定の設置条件において干渉が起きないことを保証するものではありません。

シスコシステムズの書面による許可なしに装置を改造すると、装置がクラス A またはクラス B のデジタル装置に対する FCC 要件に準拠しなくなることがあります。その場合、装置を使用するユーザの権利が FCC 規制により制限されることがあり、ラジオまたはテレビの通信に対するいかなる干渉もユーザ側の負担で矯正するように求められることがあります。

装置の電源を切ることによって、この装置が干渉の原因であるかどうかを判断できます。干渉がなくなれば、シスコシステムズの装置またはその周辺機器が干渉の原因になっていると考えられます。装置がラジオまたはテレビ受信に干渉する場合には、次の方法で干渉が起きないようにしてください。

- ・干渉がなくなるまで、テレビまたはラジオのアンテナの向きを変えます。
- ・テレビまたはラジオの左右どちらかの側に装置を移動させます。
- ・テレビまたはラジオから離れたところに装置を移動させます。
- ・テレビまたはラジオとは別の回路にあるコンセントに装置を接続します（装置とテレビまたはラジオがそれぞれ別個のブレーカーまたはヒューズで制御されるようにします）。

米国シスコシステムズ社では、この製品の変更または改造を認めていません。変更または改造した場合には、FCC 認定が無効になり、さらに製品を操作する権限を失うことになります。

シスコシステムズが採用している TCP ヘッダー圧縮機能は、UNIX オペレーティングシステムの UCB (University of California, Berkeley) パブリックドメインバージョンの一部として、UCB が開発したプログラムを最適化したものです。All rights reserved. Copyright © 1981, Regents of the University of California.

ここに記載されている他のいかなる保証にもよらず、各社のすべてのマニュアルおよびソフトウェアは、障害も含めて「現状のまま」として提供されます。シスコシステムズおよびこれら各社は、商品性や特定の目的への準拠性、権利を侵害しないことに関する、または取り扱い、使用、または取引によって発生する、明示されたまたは黙示された一切の保証の責任を負わないものとします。

いかなる場合においても、シスコシステムズおよびその代理店は、このマニュアルの使用またはこのマニュアルを使用できないことによって起こる制約、利益の損失、データの損傷など間接的に偶発的に起こる特殊な損害のあらゆる可能性がシスコシステムズまたは代理店に知らされていても、それらに対する責任を一切負いかねます。

CCVP, the Cisco Logo, and the Cisco Square Bridge logo are trademarks of Cisco Systems, Inc.; Changing the Way We Work, Live, Play, and Learn is a service mark of Cisco Systems, Inc.; and Access Registrar, Aironet, BPX, Catalyst, CCDA, CCDP, CCIE, CCIP, CCNA, CCNP, CCSP, Cisco, the Cisco Certified Internetwork Expert logo, Cisco IOS, Cisco Press, Cisco Systems, Cisco Systems Capital, the Cisco Systems logo, Cisco Unity, Enterprise/Solver, EtherChannel, EtherFast, EtherSwitch, Fast Step, Follow Me Browsing, FormShare, GigaDrive, GigaStack, HomeLink, Internet Quotient, IOS, IP/TV, iQ Expertise, the iQ logo, iQ Net Readiness Scorecard, iQuick Study, LightStream, Linksys, MeetingPlace, MGX, Networking Academy, Network Registrar, Packet, PIX, ProConnect, RateMUX, ScriptShare, SlideCast, SMARTnet, StackWise, The Fastest Way to Increase Your Internet Quotient, and TransPath are registered trademarks of Cisco Systems, Inc. and/or its affiliates in the United States and certain other countries.

All other trademarks mentioned in this document or Website are the property of their respective owners. The use of the word partner does not imply a partnership relationship between Cisco and any other company. (0609R)

このマニュアルで使用している IP アドレスは、実際のアドレスを示すものではありません。マニュアル内の例、コマンド出力、および図は、説明のみを目的として使用されています。説明の中に実際のアドレスが使用されていたとしても、それは意図的なものではなく、偶然の一致によるものです。

Cisco ONS 15454 SDH リファレンス マニュアル

Copyright © 2002–2007 Cisco Systems, Inc.

All rights reserved.



## CONTENTS

<b>はじめに</b>	<b>xxi</b>	
マニュアルの変更履歴	xxii	
目的	xxii	
対象読者	xxii	
関連資料	xxii	
表記法	xxiii	
光ネットワーク情報の入手方法	xxiv	
安全および警告に関する情報の入手先	xxiv	
シスコ光ネットワーク製品の Documentation CD-ROM (英語版)	xxiv	
マニュアルの入手方法、テクニカル サポート、およびセキュリティ ガイドライン	xxiv	
Japan TAC Web サイト	xxiv	
<b>CHAPTER 1</b>	<b>シェルフおよび FMEC ハードウェア</b>	<b>1-1</b>
1.1	概要	1-2
1.2	前面扉	1-4
1.3	フロント マウント 電源接続	1-8
1.4	E1-75/120 変換パネル	1-10
1.5	同軸ケーブル	1-11
1.6	ツイストペア平衡ケーブル	1-11
1.7	イーサネット ケーブル	1-12
1.8	ケーブル配線および管理	1-14
1.9	ファイバ管理	1-15
1.10	ファントレイ アセンブリ	1-16
1.10.1	ファンの回転速度	1-17
1.10.2	エアー フィルタ	1-17
1.10.3	パイロット ヒューズ	1-17
1.11	電源およびアース	1-19
1.12	アラーム、タイミング、LAN、およびクラフト ピンの接続	1-19
1.13	カードおよびスロット	1-20
1.13.1	カード スロットの要件	1-20
1.13.2	カードの交換	1-22
1.14	ソフトウェアおよびハードウェアの互換性	1-23

CHAPTER 2

**共通コントロールカード 2-1**

2.1	共通コントロールカードの概要	2-2
2.1.1	カードの機能概要	2-2
2.1.2	カードの互換性	2-3
2.1.3	クロスコネクトカードの互換性	2-3
2.2	TCC2 カード	2-6
2.2.1	TCC2 カードの機能	2-7
2.2.2	TCC2 カードのカードレベルのインジケータ	2-9
2.2.3	ネットワークレベルのインジケータ	2-9
2.3	TCC2P カード	2-10
2.3.1	TCC2P の機能	2-11
2.3.2	TCC2P カードのカードレベルのインジケータ	2-13
2.3.3	ネットワークレベルのインジケータ	2-13
2.4	XC-VXL-10G カード	2-14
2.4.1	XC-VXL-10G の機能	2-15
2.4.2	XC-VXL-10G カードレベルのインジケータ	2-15
2.5	XC-VXL-2.5G カード	2-16
2.5.1	XC-VXL-2.5G カードの機能	2-17
2.5.2	XC-VXL-2.5G カードレベルのインジケータ	2-17
2.6	XC-VXC-10G カード	2-18
2.6.1	XC-VXC-10G の機能	2-19
2.6.2	XC-VXC-10G カードレベルのインジケータ	2-21
2.6.3	XC-VXC-10G の互換性	2-21
2.7	AIC-I カード	2-22
2.7.1	AIC-I カードのカードレベルのインジケータ	2-23
2.7.2	外部アラームと制御	2-23
2.7.3	オーダーワイヤ	2-24
2.7.4	電源モニタリング	2-25
2.7.5	ユーザ データ チャンネル	2-26
2.7.6	データ通信チャンネル	2-26

CHAPTER 3

**電気回路カード 3-1**

3.1	電気回路カードの概要	3-2
3.1.1	カードの機能概要	3-2
3.1.2	カードの互換性	3-3
3.2	E1-42 カード	3-4
3.2.1	E1-42 カードの機能	3-5
3.2.2	E1-42 カードレベルのインジケータ	3-5
3.2.3	E1-42 のポートレベルのインジケータ	3-5
3.3	E3-12 カード	3-6
3.3.1	E3-12 カードの機能	3-7
3.3.2	E3-12 カードレベルのインジケータ	3-7

3.3.3	E3-12 ポートレベルのインジケータ	3-7
3.4	DS3i-N-12 カード	3-8
3.4.1	DS3i-N-12 カードの機能	3-9
3.4.2	DS3i-N-12 カードレベルのインジケータ	3-9
3.4.3	DS3i-N-12 のポートレベルのインジケータ	3-10
3.5	STM1E-12 カード	3-11
3.5.1	STM1E-12 カードの機能	3-12
3.5.2	STM1E-12 カードレベルのインジケータ	3-12
3.5.3	STM1E-12 のポートレベルのインジケータ	3-12
3.6	FILLER カード	3-13
3.7	FMEC E1-120NP カード	3-14
3.8	FMEC E1-120PROA カード	3-17
3.9	FMEC E1-120PROB カード	3-20
3.10	E1-75/120 インピーダンス変換パネル	3-23
3.11	FMEC-E3/DS3 カード	3-25
3.12	FMEC STM1E 1:1 カード	3-26
3.13	BLANK-FMEC カードの前面プレート	3-27
3.14	MIC-A/P FMEC	3-28
3.15	MIC-C/T/P FMEC	3-31

## CHAPTER 4

**光カード** 4-1

4.1	光カードの概要	4-2
4.1.1	カードの機能概要	4-2
4.1.2	カードの互換性	4-4
4.2	OC3 IR 4/STM1 SH 1310 カード	4-6
4.2.1	OC3 IR 4/STM1 SH 1310 の機能	4-6
4.2.2	OC3 IR 4/STM1 SH 1310 カードのカードレベルのインジケータ	4-7
4.2.3	OC3 IR 4/STM1 SH 1310 カードのポートレベルのインジケータ	4-7
4.3	OC3 IR/STM1 SH 1310-8 カード	4-8
4.3.1	OC3 IR/STM1 SH 1310-8 カードのカードレベルのインジケータ	4-9
4.3.2	OC3 IR/STM1 SH 1310-8 カードのポートレベルのインジケータ	4-9
4.4	OC12 IR/STM4 SH 1310 カード	4-10
4.4.1	OC12 IR/STM4 SH 1310 カードのカードレベルのインジケータ	4-11
4.4.2	OC12 IR/STM4 SH 1310 カードのポートレベルのインジケータ	4-11
4.5	OC12 LR/STM4 LH 1310 カード	4-12
4.5.1	OC12 LR/STM4 LH 1310 カードのカードレベルのインジケータ	4-13

4.5.2	OC12 LR/STM4 LH 1310 カードのポートレベルのインジケータ	
	4-13	
4.6	OC12 LR/STM4 LH 1550 カード	4-14
4.6.1	OC12 LR/STM4 LH 1550 カードの機能	4-15
4.6.2	OC12 LR/STM4 LH 1550 カードのカードレベルのインジケータ	4-15
4.6.3	OC12 LR/STM4 LH 1550 カードのポートレベルのインジケータ	4-15
4.7	OC12 IR/STM4 SH 1310-4 カード	4-16
4.7.1	OC12 IR/STM4 SH 1310-4 カードの機能	4-16
4.7.2	OC12 IR/STM4 SH 1310-4 カードのカードレベルのインジケータ	4-17
4.7.3	OC12 IR/STM4 SH 1310-4 カードのポートレベルのインジケータ	4-17
4.8	OC48 LR/STM16 LH AS 1550 カード	4-18
4.8.1	OC48 LR/STM16 LH AS 1550 カードの機能	4-19
4.8.2	OC48 LR/STM16 LH AS 1550 カードのカードレベルのインジケータ	4-19
4.8.3	OC48 LR/STM16 LH AS 1550 カードのポートレベルのインジケータ	4-19
4.9	OC48 ELR/STM16 EH 100 GHz カード	4-20
4.9.1	OC48 ELR/STM16 EH 100 GHz カードの機能	4-21
4.9.2	OC48 ELR/STM16 EH 100 GHz カードのカードレベルのインジケータ	4-22
4.9.3	OC48 ELR/STM16 EH 100 GHz カードのポートレベルのインジケータ	4-22
4.10	OC192 SR/STM64 IO 1310 カード	4-23
4.10.1	OC192 SR/STM64 IO 1310 カードの機能	4-23
4.10.2	OC192 SR/STM64 IO 1310 カードのカードレベルのインジケータ	4-24
4.10.3	OC192 SR/STM64 IO 1310 カードのポートレベルのインジケータ	4-24
4.11	OC192 IR/STM64 SH 1550 カード	4-25
4.11.1	OC192 IR/STM64 SH 1550 カードの機能	4-26
4.11.2	OC192 IR/STM64 SH 1550 カードのカードレベルのインジケータ	4-26
4.11.3	OC192 IR/STM64 SH 1550 カードのポートレベルのインジケータ	4-26
4.12	OC192 LR/STM64 LH 1550 カード	4-27
4.12.1	OC192 LR/STM64 LH 1550 カードの機能	4-29
4.12.2	OC192 LR/STM64 LH 1550 カードのカードレベルのインジケータ	4-30
4.12.3	OC192 LR/STM64 LH 1550 カードのポートレベルのインジケータ	4-30
4.13	OC192 LR/STM64 LH ITU 15xx.xx カード	4-31
4.13.1	OC192 LR/STM64 LH ITU 15xx.xx カードの機能	4-32
4.13.2	OC192 LR/STM64 LH ITU 15xx.xx カードのカードレベルのインジ	

ケーター	4-33
4.13.3 OC192 LR/STM64 LH ITU 15xx.xx カードのポートレベルのインジケーター	4-33
4.14 15454_MRC-12 マルチレート カード	4-34
4.14.1 クロスコネク ト カードごとのスロットの互換性	4-35
4.14.2 ポート レートとライン レート	4-36
4.14.3 15454_MRC-12 カードのカードレベルのインジケーター	4-38
4.14.4 15454_MRC-12 カードのポートレベルのインジケーター	4-39
4.15 MRC-2.5G-12 マルチレート カード	4-40
4.15.1 クロスコネク ト カードごとのスロットの互換性	4-41
4.15.2 ポート レートとライン レート	4-42
4.15.3 MRC-2.5G-12 カードのカードレベルのインジケーター	4-42
4.15.4 MRC-2.5G-12 カードのポートレベルのインジケーター	4-43
4.16 OC192 SR1/STM64 IO Short Reach ( 短距離 ) および OC192/STM64 Any Reach ( 任意の距離 ) カード	4-44
4.16.1 OC192 SR1/STM64 IO Short Reach ( 短距離 ) および OC192/STM64 Any Reach ( 任意の距離 ) カードのカードレベルのインジケーター	4-46
4.16.2 OC192 SR1/STM64 IO Short Reach ( 短距離 ) および OC192/STM64 Any Reach ( 任意の距離 ) カードのポートレベルのインジケーター	4-46
4.17 光カードの SFP および XFP	4-47
4.17.1 カードごとの互換性	4-47
4.17.2 SFP	4-49
4.17.3 XFP	4-50
4.17.4 PPM プロビジョニング	4-51

## CHAPTER 5

**イーサネット カード** 5-1

5.1 イーサネット カードの概要	5-2
5.1.1 カードの機能概要	5-2
5.1.2 カードの互換性	5-3
5.2 E100T-G カード	5-4
5.2.1 E100T-G スロットの互換性	5-5
5.2.2 E100T-G カードのカードレベルのインジケーター	5-5
5.2.3 E100T-G カードのポートレベルのインジケーター	5-5
5.2.4 E100T-G カードの互換性	5-5
5.3 E1000-2-G カード	5-6
5.3.1 E1000-2-G カードのカードレベルのインジケーター	5-7
5.3.2 E1000-2-G カードのポートレベルのインジケーター	5-7
5.3.3 E1000-2-G の互換性	5-8
5.4 G1K-4 カード	5-8
5.4.1 G1K-4 カードのカードレベルのインジケーター	5-10
5.4.2 G1K-4 カードのポートレベルのインジケーター	5-10
5.4.3 G1K-4 の互換性	5-10
5.5 ML100T-12 カード	5-11

5.5.1	ML100T-12 カードのカードレベルのインジケータ	5-12
5.5.2	ML100T-12 カードのポートレベルのインジケータ	5-12
5.5.3	ML100T-12 カードの互換性	5-13
5.6	ML100X-8 カード	5-13
5.6.1	ML100X-8 カードのカードレベルのインジケータ	5-15
5.6.2	ML100X-8 カードのポートレベルのインジケータ	5-15
5.6.3	ML100X-8 カードの互換性	5-15
5.7	ML1000-2 カード	5-16
5.7.1	ML1000-2 カードのカードレベルのインジケータ	5-17
5.7.2	ML1000-2 カードのポートレベルのインジケータ	5-17
5.7.3	ML1000-2 スロットの互換性	5-17
5.8	ML-MR-10 カード	5-18
5.8.1	ML-MR-10 カードのカードレベルのインジケータ	5-20
5.8.2	ML-MR-10 カードのポートレベルのインジケータ	5-20
5.8.3	クロスコネクとスロットの互換性	5-20
5.9	CE-100T-8 カード	5-21
5.9.1	CE-100T-8 カードのカードレベルのインジケータ	5-23
5.9.2	CE-100T-8 カードのポートレベルのインジケータ	5-23
5.9.3	CE-100T-8 の互換性	5-23
5.10	CE-1000-4 カード	5-24
5.10.1	CE-1000-4 カードのカードレベルのインジケータ	5-26
5.10.2	CE-1000-4 カードのポートレベルのインジケータ	5-27
5.10.3	クロスコネクとスロットの互換性	5-27
5.11	CE-MR-10 カード	5-28
5.11.1	CE-MR-10 カードのカードレベルのインジケータ	5-29
5.11.2	CE-MR-10 カードのポートレベルのインジケータ	5-30
5.11.3	クロスコネクとスロットの互換性	5-30
5.12	イーサネット カードの GBIC および SFP	5-31
5.12.1	カードごとの互換性	5-31
5.12.2	GBIC	5-32
5.12.3	DWDM と CWDM の GBIC	5-33
5.12.4	SFP	5-35

CHAPTER 6

**ストレージアクセス ネットワーク カード 6-1**

6.1	FC_MR-4 カードの概要	6-2
6.1.1	FC_MR-4 カードのカードレベルのインジケータ	6-3
6.1.2	FC_MR-4 カードのポートレベルのインジケータ	6-4
6.1.3	FC_MR-4 の互換性	6-4
6.2	FC_MR-4 カードのモード	6-5
6.2.1	ラインレート カード モード	6-5
6.2.2	拡張カード モード	6-5
6.2.2.1	対応関係	6-5



6.2.2.2	SW-LCAS	6-6
6.2.2.3	距離延長	6-6
6.2.2.4	遅延差機能	6-6
6.2.2.5	インターオペラビリティ機能	6-7
6.2.3	リンク完全性	6-7
6.2.4	リンク復旧	6-7
6.3	FC_MR-4 カードの用途	6-8
6.4	FC_MR-4 カードの GBIC	6-9

## CHAPTER 7

**カードの保護** 7-1

7.1	電気回路カードの保護	7-2
7.1.1	1:1 保護	7-2
7.1.2	1:N 保護	7-2
7.1.2.1	復元切り替え機能	7-3
7.1.2.2	1:N 保護のガイドライン	7-4
7.2	STM-N カード 保護	7-5
7.3	非保護カード	7-6
7.4	外部切り替えコマンド	7-7

## CHAPTER 8

**Cisco Transport Controller の操作** 8-1

8.1	CTC ソフトウェアの配布方法	8-2
8.1.1	TCC2/TCC2P カードにインストールされる CTC ソフトウェア	8-2
8.1.2	PC または UNIX ワークステーションにインストールされる CTC ソフトウェア	8-3
8.2	CTC のインストールの概要	8-4
8.3	PC および UNIX ワークステーションの要件	8-5
8.4	ONS 15454 SDH の接続	8-7
8.5	CTC ウィンドウ	8-8
8.5.1	ノード ビュー	8-8
8.5.1.1	CTC カードの色	8-9
8.5.1.2	カードおよびポートの状態	8-11
8.5.1.3	ノード ビューのカードのショートカット	8-11
8.5.1.4	ノード ビューのタブ	8-11
8.5.2	ネットワーク ビュー	8-12
8.5.2.1	CTC ノードの色	8-13
8.5.2.2	ネットワーク ビューのタブ	8-14
8.5.2.3	DCC リンク	8-14
8.5.2.4	リンクの統合	8-14
8.5.3	カード ビュー	8-15
8.5.4	CTC データの印刷またはエクスポート	8-17

8.6	複数 ONS ノードの管理のための CTC ランチャ アプリケーションの使用	8-18
8.7	TCC2/TCC2P カードのリセット	8-21
8.8	TCC2/TCC2P カードのデータベース	8-21
8.9	ソフトウェアの復元	8-22

CHAPTER 9

**セキュリティ** 9-1

9.1	ユーザ ID とセキュリティ レベル	9-2
9.2	ユーザ権限とポリシー	9-3
9.2.1	CTC タスク別のユーザ権限	9-3
9.2.2	セキュリティ ポリシー	9-6
9.2.2.1	Provisioning ユーザの Superuser 権限	9-7
9.2.2.2	アイドルユーザのタイムアウト	9-7
9.2.2.3	ユーザパスワード、ログイン、およびアクセス ポリシー	9-7
9.3	監査証跡	9-8
9.3.1	監査証跡ログのエントリ	9-8
9.3.2	監査証跡のキャパシティ	9-9
9.4	RADIUS セキュリティ	9-10
9.4.1	RADIUS 認証	9-10
9.4.2	共有秘密	9-10

CHAPTER 10

**タイミング** 10-1

10.1	タイミング パラメータ	10-2
10.2	ネットワーク タイミング	10-3
10.3	同期ステータス メッセージング	10-4

CHAPTER 11

**回線とトンネル** 11-1

11.1	概要	11-2
11.2	回線のプロパティ	11-3
11.2.1	連結 VC4 のタイムスロット割り当て	11-5
11.2.2	回線のステータス	11-6
11.2.3	回線の状態	11-8
11.2.4	回線保護のタイプ	11-9
11.2.5	Edit Circuit ウィンドウでの回線情報	11-10
11.3	クロスコネクタカードの帯域幅	11-12
11.4	DCC トンネル	11-13
11.4.1	従来の DCC トンネル	11-13
11.4.2	IP カプセル化トンネル	11-14
11.5	単方向回線の複数宛先	11-15
11.6	モニタ回線	11-15
11.7	SNCP 回線	11-16

11.7.1	オープンエンド SNCP 回線	11-16	
11.7.2	ゴアンドリターン SNCP ルーティング	11-16	11-16
11.8	MS-SPRing 保護チャンネル アクセス (PCA) 回線		11-18
11.9	MS-SPRing VC4 スケルチ テーブル	11-18	
11.10	IEEE 802.17 RPR 回線の表示	11-19	
11.11	セクションおよびパス トレース	11-20	
11.12	パス信号ラベル、C2 バイト	11-21	
11.13	回線の自動ルーティング	11-22	
11.13.1	帯域幅の割り当てとルーティング	11-22	
11.13.2	セカンダリ送信元と宛先	11-22	
11.14	回線の手動ルーティング	11-24	
11.15	制約に基づいた回線のルーティング	11-28	
11.16	VCAT 回線	11-29	
11.16.1	VCAT 回線の状態	11-29	
11.16.2	VCAT メンバーのルーティング	11-29	
11.16.3	リンク キャパシティ調整	11-30	
11.16.4	VCAT 回線サイズ	11-31	
11.17	ブリッジとロール	11-33	
11.17.1	Rolls ウィンドウ	11-33	
11.17.2	ロールのステータス	11-34	
11.17.3	シングル ロールおよびデュアル ロール	11-35	11-35
11.17.4	2 回線のブリッジとロール	11-37	
11.17.5	保護された回線	11-37	
11.18	マージされた回線	11-38	
11.19	再構成された回線	11-39	
11.20	サーバトレール	11-40	
11.20.1	サーバトレールでの VCAT 回線ルーティング		11-40
11.20.1.1	SRLG	11-41	

## CHAPTER 12

**SDH トポロジとアップグレード** 12-1

12.1	SDH リングおよび TCC2/TCC2P カード	12-2	
12.2	多重化セクション共有保護リング	12-3	
12.2.1	2 ファイバ MS-SPRing	12-4	
12.2.2	4 ファイバ MS-SPRing	12-7	
12.2.3	MS-SPRing の帯域幅	12-9	
12.2.4	MS-SPRing の適用例	12-11	
12.2.5	MS-SPRing のファイバ接続	12-13	
12.2.6	2 ファイバ MS-SPRing から 4 ファイバ MS-SPRing への変換	12-14	
12.3	サブネットワーク接続保護	12-15	
12.4	デュアル リング相互接続	12-20	

12.4.1	MS-SPRing DRI	12-20
12.4.2	SNCP デュアル リング相互接続	12-23
12.4.3	SNCP/MS-SPRing DRI ハンドオフ構成	12-26
12.5	従属リング	12-28
12.6	線形 ADM 構成	12-31
12.7	拡張 SNCP メッシュ ネットワーク	12-32
12.8	4 ノード構成	12-34
12.9	STM-N 速度のアップグレード	12-34
12.9.1	スパン アップグレード ウィザード	12-35
12.9.2	手動によるスパンのアップグレード	12-35

CHAPTER 13

**管理ネットワークの接続** 13-1

13.1	IP ネットワーキングの概要	13-2
13.2	IP アドレッシング シナリオ	13-3
13.2.1	シナリオ 1: 同一サブネット上での CTC と ONS 15454 SDH ノード	13-4
13.2.2	シナリオ 2: ルータに接続された CTC と ONS 15454 SDH ノード	13-5
13.2.3	シナリオ 3: プロキシ ARP による ONS 15454 SDH ゲートウェイの有効化	13-6
13.2.4	シナリオ 4: CTC コンピュータのデフォルト ゲートウェイ	13-9
13.2.5	シナリオ 5: スタティック ルートを使用した LAN への接続	13-9
13.2.6	シナリオ 6: OSPF の使用	13-12
13.2.7	シナリオ 7: ONS 15454 SDH プロキシ サーバのプロビジョニング	13-15
13.2.8	シナリオ 8: サブネット上のデュアル GNE	13-21
13.2.9	シナリオ 9: セキュア モードを有効にした IP アドレッシング	13-22
13.2.9.1	セキュア モードの動作	13-22
13.2.9.2	セキュア ノードのロック時およびロック解除時の動作	13-25
13.3	ルーティング テーブル	13-27
13.4	外部ファイアウォール	13-29
13.5	オープン GNE	13-31
13.6	TCP/IP および OSI ネットワーキング	13-34
13.6.1	PPP	13-34
13.6.2	LAP-D	13-35
13.6.3	OSI CLNS	13-35
13.6.4	OSI ルーティング	13-38
13.6.4.1	ES-IS プロトコル	13-39
13.6.4.2	IS-IS	13-40
13.6.5	TARP	13-40
13.6.5.1	TARP プロセス	13-42
13.6.5.2	TARP LDB	13-43

13.6.5.3	手動の TARP 隣接装置	13-43
13.6.5.4	TID から NSAP の手動プロビジョニング	13-43
13.6.6	TCP/IP と OSI 間のメディアエーション	13-44
13.6.7	OSI 仮想ルータ	13-45
13.6.8	IP-over-CLNS トンネル	13-46
13.6.8.1	IP-over-CLNS トンネルのプロビジョニング	13-46
13.6.8.2	IP-over-CLNS トンネルのシナリオ 1 : ONS ノードから他のベンダーの GNE	13-47
13.6.8.3	IP-over-CLNS トンネルのシナリオ 2 : ONS ノードからルータ	13-48
13.6.8.4	IP-over-CLNS トンネルのシナリオ 3 : ONS ノードからルータ (OSI DCN を介した場合)	13-49
13.6.9	OSI/IP ネットワーキングのシナリオ	13-51
13.6.9.1	OSI/IP シナリオ 1 : IP OSS、IP DCN、ONS GNE、IP DCC、および ONS ENE	13-51
13.6.9.2	OSI/IP シナリオ 2 : IP OSS、IP DCN、ONS GNE、OSI DCC、および他のベンダーの ENE	13-52
13.6.9.3	OSI/IP シナリオ 3 : IP OSS、IP DCN、他のベンダーの GNE、OSI DCC、および ONS ENE	13-53
13.6.9.4	OSI/IP シナリオ 4 : 複数の ONS DCC 領域	13-56
13.6.9.5	OSI/IP シナリオ 5 : OSI DCC 接続のない GNE	13-57
13.6.9.6	OSI/IP シナリオ 6 : IP OSS、OSI DCN、ONS GNE、OSI DCC、および他のベンダーの ENE	13-58
13.6.9.7	OSI/IP シナリオ 7 : OSI OSS、OSI DCN、他のベンダーの GNE、OSI DCC、および ONS NE	13-59
13.6.9.8	OSI/IP シナリオ 8 : OSI OSS、OSI DCN、ONS GNE、OSI DCC、および他のベンダーの NE	13-60
13.6.10	CTC における OSI のプロビジョニング	13-62
13.7	IPv6 ネットワークの互換性	13-63

## CHAPTER 14

**アラームのモニタリングと管理** 14-1

14.1	概要	14-2
14.2	LCD アラーム カウント	14-2
14.3	アラーム情報	14-3
14.3.1	各ノードの時間帯ごとのアラームの表示	14-5
14.3.2	アラーム表示の制御	14-5
14.3.3	アラームのフィルタリング	14-5
14.3.4	アラームの影響を受けた回線の表示	14-6
14.3.5	Conditions タブ	14-6
14.3.6	状態表示の制御	14-7
14.3.6.1	状態の取得と表示	14-7
14.3.6.2	状態のカラムの説明	14-7

14.3.6.3	状態のフィルタリング	14-8
14.3.7	履歴の表示	14-8
14.3.7.1	履歴カラムの説明	14-9
14.3.7.2	アラームおよび状態履歴の取得と表示	14-10
14.3.8	アラーム履歴とログバッファ容量	14-10
14.4	アラームの重大度	14-11
14.5	アラーム プロファイル	14-12
14.5.1	アラーム プロファイルの作成と変更	14-12
14.5.2	Alarm Profile ボタン	14-13
14.5.3	アラーム プロファイルの編集	14-14
14.5.4	アラームの重大度オプション	14-14
14.5.5	行表示オプション	14-14
14.5.6	アラーム プロファイルの適用	14-15
14.6	アラームの抑制	14-16
14.6.1	Alarms Suppressed for Maintenance	14-16
14.6.2	Alarms Suppressed by User Command	14-16
14.7	外部アラームと制御	14-17
14.7.1	外部アラーム入力	14-17
14.7.2	外部制御出力	14-17

## CHAPTER 15

**パフォーマンス モニタリング** 15-1

15.1	しきい値パフォーマンス モニタリング	15-2
15.2	中間パス パフォーマンス モニタリング	15-4
15.3	ポインタ位置調整カウント パフォーマンス モニタリング	15-5
15.4	パフォーマンス モニタリング パラメータの定義	15-6
15.5	電気回路カードのパフォーマンス モニタリング	15-16
15.5.1	E1-N-14 カードと E1-42 カードのパフォーマンス モニタリング パラメータ	15-16
15.5.2	E3-12 カードのパフォーマンス モニタリング パラメータ	15-18
15.5.3	DS3i-N-12 カードのパフォーマンス モニタリング パラメータ	15-19
15.6	イーサネット カードのパフォーマンス モニタリング	15-21
15.6.1	E シリーズ イーサネット カードのパフォーマンス モニタリング パラメータ	15-21
15.6.1.1	E シリーズ イーサネットの Statistics ウィンドウ	15-21
15.6.1.2	E シリーズ イーサネットの Utilization ウィンドウ	15-22
15.6.1.3	E シリーズ イーサネットの History ウィンドウ	15-22
15.6.2	G シリーズ イーサネット カードのパフォーマンス モニタリング パラメータ	15-23
15.6.2.1	G シリーズ イーサネットの Statistics ウィンドウ	15-23
15.6.2.2	G シリーズ イーサネットの Utilization ウィンドウ	15-24
15.6.2.3	G シリーズ イーサネットの History ウィンドウ	15-25

15.6.3	ML シリーズ イーサネット カードのパフォーマンス モニタリング パラメータ	15-25
15.6.3.1	ML シリーズの Ether Ports パラメータ	15-25
15.6.3.2	ML シリーズの POS Ports パラメータ	15-27
15.6.3.3	ML シリーズの RPR Span ウィンドウ	15-29
15.6.4	CE シリーズ イーサネット カードのパフォーマンス モニタリング パラメータ	15-34
15.6.4.1	CE シリーズの Ether Ports Statistics パラメータ	15-34
15.6.4.2	CE シリーズ カードの Ether Ports Utilization パラメータ	15-38
15.6.4.3	CE シリーズ カードの Ether Ports History パラメータ	15-38
15.6.4.4	CE シリーズの POS Ports Statistics パラメータ	15-38
15.6.4.5	CE シリーズ カードの POS Ports Utilization パラメータ	15-39
15.6.4.6	CE シリーズ カードの Ether Ports History パラメータ	15-39
15.7	光カードのパフォーマンス モニタリング	15-40
15.7.1	STM-1 カードのパフォーマンス モニタリング パラメータ	15-40
15.7.2	STM-1E カードのパフォーマンス モニタリング パラメータ	15-42
15.7.3	STM-4 カードのパフォーマンス モニタリング パラメータ	15-44
15.7.4	STM-16 および STM-64 カードのパフォーマンス モニタリング パラメータ	15-45
15.7.5	MRC-12 および MRC-2.5G-12 カードのパフォーマンス モニタリング パラメータ	15-47
15.8	ファイバ チャネル カードのパフォーマンス モニタリング	15-49
15.8.1	FC_MR-4 カードのパフォーマンス モニタリング パラメータ	15-49
15.8.1.1	FC_MR-4 の Statistics ウィンドウ	15-49
15.8.1.2	FC_MR-4 の Utilization ウィンドウ	15-50
15.8.1.3	FC_MR-4 の History ウィンドウ	15-50

## CHAPTER 16

**SNMP** 16-1

16.1	SNMP の概要	16-2
16.2	SNMP の基本コンポーネント	16-3
16.3	SNMP 外部インターフェイスの要件	16-4
16.4	SNMP バージョン サポート	16-4
16.5	SNMP メッセージのタイプ	16-5
16.6	SNMP MIB	16-5
16.6.1	ONS 15454 SDH の IETF 標準 MIB	16-5
16.6.2	ONS 15454 SDH 独自の MIB	16-7
16.6.3	汎用しきい値とパフォーマンス モニタリング MIB	16-7
16.7	SNMP トラップの内容	16-10
16.7.1	汎用および IETF トラップ	16-10

16.7.2	変数トラップ バインディング	16-11
16.8	SNMP のコミュニティ名	16-17
16.9	ファイアウォール上のプロキシ	16-17
16.10	リモート モニタリング	16-18
16.10.1	DCC 経由の 64 ビット RMON モニタリング	16-18
16.10.1.1	MediaIndependentTable での行の作成	16-18
16.10.1.2	cMediaIndependentHistoryControlTable での行の作成	16-19
16.10.2	HC-RMON-MIB のサポート	16-19
16.10.3	イーサネット統計 RMON グループ	16-19
16.10.3.1	etherStatsTable での行の作成	16-20
16.10.3.2	Get 要求と GetNext 要求	16-20
16.10.3.3	etherStatsTable での行の削除	16-20
16.10.3.4	64 ビット etherStatsHighCapacity テーブル	16-20
16.10.4	履歴制御 RMON グループ	16-20
16.10.4.1	履歴制御テーブル	16-21
16.10.4.2	historyControlTable での行の作成	16-21
16.10.4.3	Get 要求と GetNext 要求	16-21
16.10.4.4	historyControl テーブルでの行の削除	16-21
16.10.5	イーサネット履歴 RMON グループ	16-22
16.10.6	アラーム RMON グループ	16-22
16.10.6.1	アラーム テーブル	16-22
16.10.6.2	alarmTable での行の作成	16-22
16.10.6.3	Get 要求と GetNext 要求	16-24
16.10.6.4	alarmTable での行の削除	16-24
16.10.7	イベント RMON グループ	16-24
16.10.7.1	イベント テーブル	16-24
16.10.7.2	ログ テーブル	16-24

APPENDIX A

**ハードウェアの仕様** A-1

A.1	シェルフの仕様	A-2
A.1.1	帯域幅	A-2
A.1.2	構成	A-2
A.1.3	CTC	A-2
A.1.4	外部 LAN インターフェイス	A-2
A.1.5	アラーム インターフェイス	A-3
A.1.6	データベース ストレージ	A-3
A.1.7	タイミング インターフェイス	A-3
A.1.8	システム タイミング	A-3
A.1.9	システム電源	A-3
A.1.10	ファントレイ	A-4



A.1.11	システム環境仕様	A-4
A.1.12	外形寸法	A-4
A.2	SFP と XFP の仕様	A-5
A.3	一般的なカードの仕様	A-7
A.3.1	消費電力	A-7
A.3.2	温度範囲	A-9
A.4	共通コントロールカードの仕様	A-11
A.4.1	TCC2 カードの仕様	A-11
A.4.2	TCC2P カードの仕様	A-11
A.4.3	XC-VXL-10G カードの仕様	A-12
A.4.4	XC-VXL-2.5G カードの仕様	A-12
A.4.5	XC-XVC-10G カードの仕様	A-13
A.4.6	AIC-I カードの仕様	A-13
A.5	電気回路カードと FMEC の仕様	A-15
A.5.1	E1-42 カードの仕様	A-15
A.5.2	E3-12 カードの仕様	A-16
A.5.3	DS3i-N-12 カードの仕様	A-16
A.5.4	STM1E-12 カードの仕様	A-17
A.5.5	FILLER カード	A-18
A.5.6	FMEC E1-120NP の仕様	A-19
A.5.7	FMEC E1-120PROA の仕様	A-19
A.5.8	FMEC E1-120PROB の仕様	A-20
A.5.9	E1-75/120 インピーダンス変換パネルの仕様	A-21
A.5.10	FMEC-E3/DS3 の仕様	A-21
A.5.11	FMEC STM1E 1:1 の仕様	A-22
A.5.12	BLANK-FMEC の仕様	A-23
A.5.13	MIC-A/P FMEC の仕様	A-24
A.5.14	MIC-C/T/P FMEC の仕様	A-24
A.6	光カードの仕様	A-26
A.6.1	OC3 IR 4/STM1 SH 1310 カードの仕様	A-26
A.6.2	OC3 IR/STM1 SH 1310-8 カードの仕様	A-27
A.6.3	OC12 IR/STM4 SH 1310 カードの仕様	A-27
A.6.4	OC12 LR/STM4 LH 1310 カードの仕様	A-28
A.6.5	OC12 LR/STM4 LH 1550 カードの仕様	A-29
A.6.6	OC12 IR/STM4 SH 1310-4 カードの仕様	A-30
A.6.7	OC48 LR/STM16 LH AS 1550 カードの仕様	A-31
A.6.8	OC48 ELR/STM16 EH 100 GHz カードの仕様	A-31
A.6.9	OC192 SR/STM64 IO 1310 カードの仕様	A-33
A.6.10	OC192 IR/STM64 SH 1550 カードの仕様	A-33
A.6.11	OC192 LR/STM64 LH 1550 カードの仕様	A-34
A.6.12	OC192 LR/STM64 LH ITU 15xx.xx カードの仕様	A-35
A.6.13	15454_MRC-12 カードの仕様	A-37
A.6.14	MRC-2.5G-12 カードの仕様	A-38

A.6.15	OC192 SR1/STM64 IO Short Reach (短距離) カードの仕様	A-39
A.6.16	OC192/STM64 Any Reach (任意の距離) カードの仕様	A-39
A.7	イーサネット カードの仕様	A-41
A.7.1	E100T-G カードの仕様	A-41
A.7.2	E1000-2-G カードの仕様	A-41
A.7.3	CE-1000-4 カードの仕様	A-42
A.7.4	CE-100T-8 カードの仕様	A-42
A.7.5	CE-MR-10 カードの仕様	A-42
A.7.6	G1K-4 カードの仕様	A-43
A.7.7	ML100T-12 カードの仕様	A-43
A.7.8	ML1000-2 カードの仕様	A-43
A.7.9	ML100X-8 カードの仕様	A-44
A.7.10	ML-MR-10 カードの仕様	A-44
A.8	ストレージ アクセス ネットワーキング カードの仕様	A-45
A.8.1	FC_MR-4 カードの仕様	A-45

APPENDIX B

	<b>管理状態およびサービス状態</b>	<b>B-1</b>
B.1	サービス状態	B-2
B.2	管理状態	B-4
B.3	サービス状態の移行	B-5
B.3.1	カードのサービス状態の移行	B-5
B.3.2	ポートおよびクロスコネクタのサービス状態の移行	B-7
B.3.3	着脱可能機器のサービス状態の移行	B-13

APPENDIX C

	<b>ネットワーク要素のデフォルト設定</b>	<b>C-1</b>
C.1	ネットワーク要素のデフォルト設定内容	C-2
C.2	カードのデフォルト設定	C-3
C.2.1	コンフィギュレーションのデフォルト	C-3
C.2.2	しきい値のデフォルト	C-4
C.2.3	カード別のデフォルト	C-4
C.2.3.1	E1-42 カードのデフォルト設定	C-5
C.2.3.2	E3-12 カードのデフォルト設定	C-7
C.2.3.3	DS3i-N-12 カードのデフォルト設定	C-9
C.2.3.4	STM1E-12 カードのデフォルト設定	C-11
C.2.3.5	イーサネット カードのデフォルト設定	C-13
C.2.3.6	STM-1 カードのデフォルト設定	C-14
C.2.3.7	STM1-8 カードのデフォルト設定	C-17
C.2.3.8	STM-4 カードのデフォルト設定	C-20
C.2.3.9	STM4-4 カードのデフォルト設定	C-22
C.2.3.10	STM-16 カードのデフォルト設定	C-24
C.2.3.11	STM-64 カードのデフォルト設定	C-27

C.2.3.12	STM64-XFP カードのデフォルト設定	C-30
C.2.3.13	MRC-12 カードのデフォルト設定	C-34
C.2.3.14	MRC-2.5G-4 カードのデフォルト設定	C-48
C.2.3.15	FC_MR-4 カードのデフォルト設定	C-63
C.3	ノードのデフォルト設定	C-64
C.3.1	時間帯	C-72
C.4	CTC デフォルト設定	C-75





## はじめに

---



(注)

シスコのマニュアルでは、「Unidirectional Path Switched Ring (単方向パス スイッチ型リング)」および「UPSR」という語が使用されることがあります。これらの用語は、単方向パス スイッチ型リングの構成に Cisco ONS 15xxx 製品を使用することを表しているわけではありません。それよりむしろ、これらの語は「Path Protected Mesh Network (パス保護メッシュ ネットワーク)」および「PPMN」という語と同様に、任意のトポロジ的ネットワーク構成で使用することのあるシスコのパス保護機能を一般的に表します。こういったパス保護機能は、トポロジ的ネットワーク構成には使用しないことを推奨します。

---

ここでは、本書の目的、対象読者、構成について説明するとともに、本書で使用している表記法、およびその他の情報を記載します。

ここでは、次の内容について説明します。

- [目的](#)
- [対象読者](#)
- [関連資料](#)
- [表記法](#)
- [光ネットワーク情報の入手方法](#)
- [マニュアルの入手方法、テクニカル サポート、およびセキュリティ ガイドライン](#)

## マニュアルの変更履歴

日付	変更点
2007年10月	この変更履歴表を追加しました。
2007年10月	「パフォーマンス モニタリング」の章に境界エラー レートおよび対応する注意の表を追加しました。
2007年10月	第15章「パフォーマンス モニタリング」のSTM-1カードのパフォーマンス モニタリング パラメータのセクションの下にある表の脚注4を更新しました。
2007年10月	「1.10.3 パイロット ヒューズ」を追加しました。

## 目的

このマニュアルでは、Cisco ONS 15454 SDH のリファレンス情報を提供します。

## 対象読者

このマニュアルを使用するには、シスコ製またはそれと同等の光伝送ハードウェア製品およびそのケーブル接続、電子通信ハードウェア製品およびそのケーブル接続、電子回路およびその配線に精通した、経験豊富な電気通信技術者である必要があります。

## 関連資料

『Cisco ONS 15454 SDH リファレンス マニュアル』は、次の関連資料と併せてご利用ください。

- 『Cisco ONS 15454 SDH Procedure Guide』 Release 8.5  
Cisco ONS 15454 SDH のノードとネットワークの設置、起動、プロビジョニング、および保守の手順について説明しています。
- 『Cisco ONS 15454 SDH Troubleshooting Guide』 Release 8.5  
一般的なトラブルシューティング手順、アラームの説明とトラブルシューティング手順、エラー メッセージ、および一時的な状態について説明しています。
- 『Cisco ONS 15454 SDH and Cisco ONS 15600 SDH TL1 Command Guide』 Release 8.5  
Cisco ONS 15454 SDH および Cisco ONS 15600 SDH のすべての TL1 コマンドおよび自律メッセージ セット (パラメータ、AID、状態、および修飾子を含む) について説明しています。
- 『Cisco ONS 15454 SDH and Cisco ONS 15600 SDH TL1 Reference Guide』 Release 8.5  
Cisco ONS 15454 SDH および Cisco ONS 15600 SDH の TL1 に関する一般情報、手順、およびエラーについて説明します。
- 『Cisco ONS 15454 and Cisco ONS 15454 SDH Ethernet Card Software Feature and Configuration Guide』 Release 8.5  
すべてのイーサネットカードのソフトウェア機能およびイーサネットカードの Cisco IOS に関する設定情報について説明します。
- 『Release Notes for the Cisco ONS 15454 SDH』 Release 8.5  
注意事項、修正された問題点、および新機能と機能の詳細について説明しています。

サポート終了および販売終了の通知に関する最新情報については、

[http://cisco.com/en/US/products/hw/optical/ps2006/prod\\_eol\\_notices\\_list.html](http://cisco.com/en/US/products/hw/optical/ps2006/prod_eol_notices_list.html) を参照してください。

## 表記法

このマニュアルでは、次の表記法を使用しています。

表記	説明
太字	本文内のコマンドおよびキーワードを表します。
イタリック体	ユーザが入力する引数を表します。
[ ]	角カッコ内の要素は、省略可能です。
{ x   x   x }	選択すべきキーワード (x の部分) は、波カッコで囲み、縦棒で区切って表します。ユーザはこの中から 1 つ選択する必要があります。
Ctrl	Ctrl キーを表します。たとえば、Ctrl+D の場合は、Ctrl キーを押しながら D キーを押すことを表します。
screen フォント	画面に表示される情報の例を表します。
太字の screen フォント	ユーザが入力しなければならない情報を表します。
< >	モジュール固有のコードで置き換える必要があるコマンドパラメータを表します。



(注) 「注釈」です。役立つ情報や、このマニュアル以外の参照資料などを紹介しています。



注意

「要注意」の意味です。機器の損傷またはデータ損失を予防するための注意事項が記述されています。



警告

安全上の重要事項

「危険」の意味です。人身事故を予防するための注意事項が記述されています。機器の取り扱い作業を行うときは、電気回路の危険性に注意し、一般的な事故防止対策に留意してください。

これらの注意事項を保存しておいてください。

## 光ネットワーク情報の入手方法

ここでは、光ネットワーク製品固有の情報を説明します。シスコ全体に関連する情報については、「[マニュアルの入手方法](#)、[テクニカルサポート](#)、および[セキュリティ ガイドライン](#)」を参照してください。

### 安全および警告に関する情報の入手先

安全および警告に関する情報は、製品に付属している『*Cisco Optical Transport Products Safety and Compliance Information*』マニュアルを参照してください。このマニュアルでは、Cisco ONS 15454 システムの国際規格への適合および安全情報について説明しています。また、ONS 15454 システムのマニュアルに説明されている安全上の警告の各国語版が記載されています。

### シスコ光ネットワーク製品の Documentation CD-ROM (英語版)

Cisco ONS 15xxx 製品のマニュアルを含む、光ネットワーク関連のマニュアルは、製品に付属の CD-ROM パッケージでご利用いただけます。光ネットワーク製品の Documentation CD-ROM は、定期的に更新されるので、印刷資料よりも新しい情報が得られます。

## マニュアルの入手方法、テクニカル サポート、およびセキュリティ ガイドライン

マニュアルの入手方法、テクニカル サポート、マニュアルに関するフィードバックの提供、セキュリティ ガイドラインに関する情報、および推奨されるエイリアスやシスコのマニュアル全般については、次の URL で、毎月更新される『*What's New in Cisco Product Documentation*』を参照してください。『*What's New in Cisco Product Documentation*』には、シスコの新規および改訂版の技術マニュアルの一覧が示されています。

<http://www.cisco.com/en/US/docs/general/whatsnew/whatsnew.html>

### Japan TAC Web サイト

Japan TAC Web サイトでは、利用頻度の高い TAC Web サイト (<http://www.cisco.com/tac>) のドキュメントを日本語で提供しています。Japan TAC Web サイトには、次の URL からアクセスしてください。

<http://www.cisco.com/jp/go/tac>

サポート契約を結んでいない方は、「ゲスト」としてご登録いただくだけで、Japan TAC Web サイトのドキュメントにアクセスできます。

Japan TAC Web サイトにアクセスするには、Cisco.com のログイン ID とパスワードが必要です。ログイン ID とパスワードを取得していない場合は、次の URL にアクセスして登録手続きを行ってください。

<http://www.cisco.com/jp/register/>





# シェルフおよび FMEC ハードウェア

この章では、Cisco ONS 15454 SDH のシェルフとバックプレーンハードウェアについて説明します。カードとケーブルについては、第2章「共通コントロールカード」、第3章「電気回路カード」、第4章「光カード」、第5章「イーサネットカード」、および第6章「ストレージアクセスネットワークカード」を参照してください。機器の設置方法については、『Cisco ONS 15454 SDH Procedure Guide』を参照してください。

この章では、次の内容について説明します。

- 1.1 概要 (p.1-2)
- 1.2 前面扉 (p.1-4)
- 1.3 フロントマウント電源接続 (p.1-8)
- 1.4 E1-75/120 変換パネル (p.1-10)
- 1.5 同軸ケーブル (p.1-11)
- 1.6 ツイストペア平衡ケーブル (p.1-11)
- 1.7 イーサネットケーブル (p.1-12)
- 1.8 ケーブル配線および管理 (p.1-14)
- 1.9 ファイバ管理 (p.1-15)
- 1.10 ファントレイアセンブリ (p.1-16)
- 1.11 電源およびアース (p.1-19)
- 1.12 アラーム、タイミング、LAN、およびクラフトピンの接続 (p.1-19)
- 1.13 カードおよびスロット (p.1-20)
- 1.14 ソフトウェアおよびハードウェアの互換性 (p.1-23)



(注)

Cisco ONS 15454 SDH アセンブリは、通信機器とだけ組み合わせて使用できます。



注意

使用していないマルチサービスカードスロットにはフィルターカード (Cisco P/N 15454-BLANK) を取り付けてください。使用していない FMEC スロットにはブランクの前面プレート (Cisco P/N 15454E-BLANK-FMEC) を取り付けてください。フィルターカードおよびブランクの前面プレートを取り付けると、ONS 15454 SDH を前面扉なしで動作させても、適切なエアフローを確保できます。ただし、前面扉を取り付けて運用することを推奨します。

## 1.1 概要

装置ラックに設置する場合には、ONS 15454 SDH のアラームの接続ポイントと配電を 1 箇所に集中できるように、通常は ONS 15454 SDH アセンブリをヒューズ アラーム パネルに接続します。ヒューズ アラーム パネルはサードパーティ製の機器なので、このマニュアルでは説明していません。ヒューズ アラーム パネルの要件または仕様が不明な場合は、使用する機器のマニュアルを参照してください。ONS 15454 SDH の前面扉を開くと、シェルフ アセンブリ、ファントレイ アセンブリ、およびケーブル管理領域があります。シェルフの上部にある FMEC カバーから、電源コネクタ、外部アラームおよびコントロール、タイミングの入力および出力、クラフト インターフェイス端子を利用できます。

ONS 15454 SDH は、ETSI ラックに取り付けることができます。シェルフ アセンブリの重量は、カードを装着していない状態で約 26 Kg (約 57 ポンド) です。シェルフ アセンブリは、セキュリティ強化用の前面扉および Front Mount Electrical Connection (FMEC) カバー、冷却用のファントレイモジュール、およびケーブル管理用の広いスペースを備えています。

ONS 15454 SDH 光カードは STM-1SH 1310-8 カードを除き、すべてカードの前面プレートに SC コネクタを備えています (STM-1SH 1310-8 には LC コネクタが装備されています)。光ファイバケーブルは、光カードとイーサネットカードの前部に配線されます。電気回路カード (E-1、E-3、DS-3i、STM-1E) には FMEC カードが必要です。このカードによって、シェルフ アセンブリのケーブル接続ポイントが提供されます。

ONS 15454 SDH の電源は、-48 VDC です。マイナス、リターン、およびグラウンドの電源端子は、MIC-A/P および MIC-C/T/P カードで接続されています。



(注)

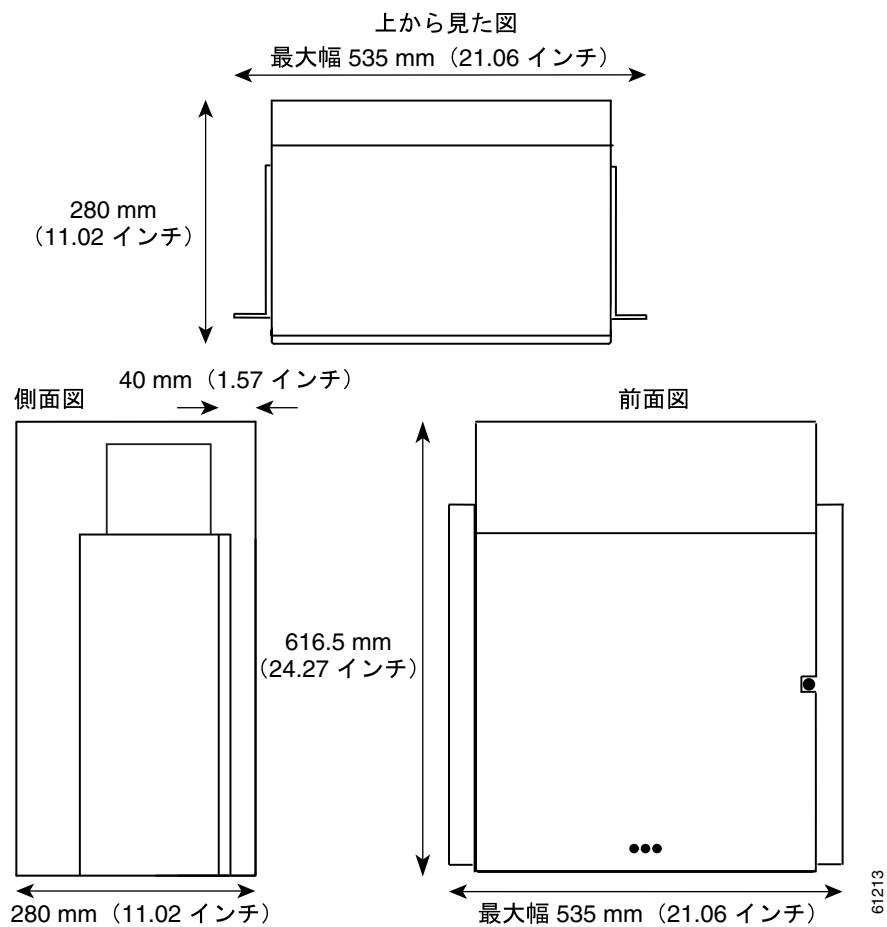
この章では、用語「ONS 15454 SDH」と「シェルフ アセンブリ」は同意語として使用しています。設置の説明では、これらの用語の意味は同じです。それ以外の説明では、「シェルフ アセンブリ」はカードを保持したり、電源を接続するための物理的なスチール製ラックを意味し、「ONS 15454 SDH」はハードウェアとソフトウェアの両方を含めたシステム全体を意味します。

地域および当該国の電気規則に従って ONS 15454 SDH を設置してください。

- 米国：National Fire Protection Association (NFPA; 米国防火協会) 70、米国電気規則
- カナダ：カナダ電気規則、第 1 部、CSA C22.1
- その他の国：地域および当該国の電気規則が利用できない場合は、IEC 364 の Part 1 ~ Part 7 を参照してください。

図 1-1 に、ONS 15454 SDH の外形寸法を示します。

図 1-1 ONS 15454 SDH の寸法

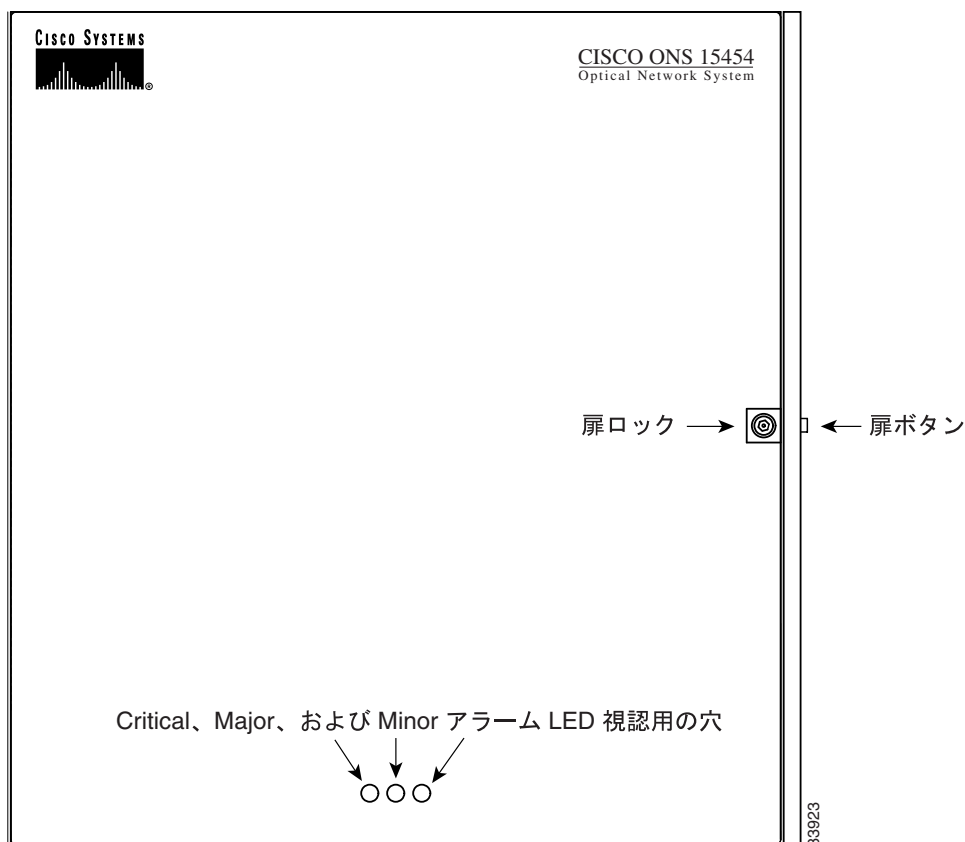


## 1.2 前面扉

前面扉からは、Critical、Major、および Minor の各アラーム LED が見えるので、ONS 15454 SDH のどこかでクリティカル、メジャー、またはマイナー アラームが発生しているかどうかわかります。これらの LED は、何らかのアラームが発生しているかどうかを技術者が簡単に判断できるように、必ず見えるようにしておいてください。LCD は、アラームの原因を調べるために使用できません。

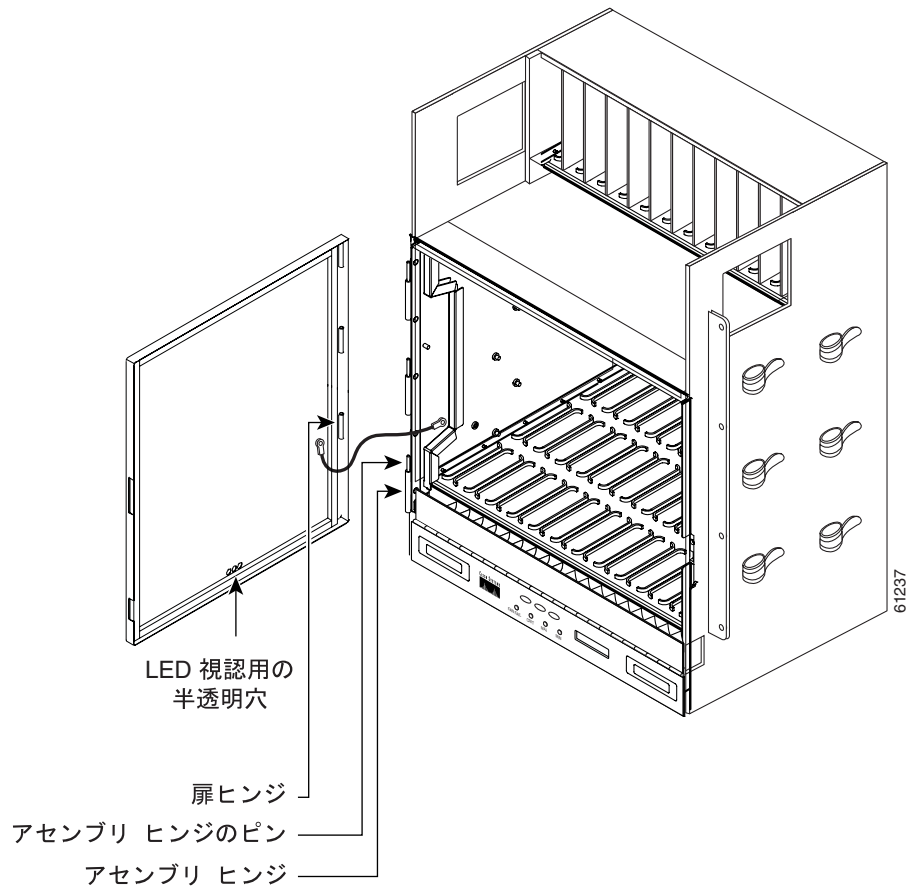
ONS 15454 SDH には、前部コンパートメントにアクセスするためのロック付き扉があります。前面扉のロックを解除するためのピン付き六角キーが、ONS 15454 SDH に付属しています。シェルフアセンブリの右側面にあるボタンを押すと、扉を開くことができます。前面扉 (図 1-2) を開くと、シェルフアセンブリ、ケーブル管理用トレイ、ファントレイアセンブリ、および LCD 画面にアクセスできます。

図 1-2 ONS 15454 SDH の前面扉



ONS 15454 SDH の前面扉は、シェルフ アセンブリの前部にアクセスしやすいように取り外すことができます (図 1-3)。

図 1-3 ONS 15454 SDH 前面扉の取り外し



1.2 前面扉

前面扉の内側には、文字などを書き込んだり消したりできるラベルが貼り付けてあります( 図 1-4 )。このラベルは、ONS 15454 SDH のスロット割り当て、ポート割り当て、カードのタイプ、ノード ID、ラック ID、およびシリアル番号の記入に使用できます。

図 1-4 前面扉の書き込み / 消去可能なラベル

SHELF ID:		RACK ID:					SERIAL #:				IP ADDRESS:				MAC ADDRESS:			
SLOT NUMBER	1	2	3	4	5	6	7	8	9	10	11	12	13	14	15	16	17	
CARD NAME							TCC		---		TCC							
1																		
2																		
3																		
4																		
5																		
6																		
7																		
8																		
9																		
10																		
11																		
12																		
13																		
14																		
15																		
16																		
17																		
18																		
19																		
20																		
21																		
22																		
23																		
24																		
25																		
26																		
27																		
28																		
29																		
30																		
31																		
32																		
33																		
34																		
35																		
36																		
37																		
38																		
39																		
40																		
41																		
42																		

PORT ASSIGNMENTS

**⚠ DANGER**  
**GEFAHR**  
**PELIGRO**  
**DANGER**  
**危険**

INVISIBLE LASER RADIATION MAY BE EMITTED FROM THE OPTICAL CARDS AT THE END OF UNTERMINATED FIBER CABLES OR CONNECTORS. DO NOT STARE INTO THE BEAM OR VIEW INDIRECTLY WITH OPTICAL INSTRUMENTS. THIS EQUIPMENT IS A CLASS I (CDRH)/CLASS 1M (IEC) LASER PRODUCT. THIS PRODUCT COMPLIES WITH THE RADIATION PERFORMANCE STANDARDS OF 21 CFR 1040.10 AND 1040.11, IEC 60825-1 AND IEC 60825-2.

DIE OPTISCHEN KARTEN KÖNNEN MÖGLICHERWEISE AM ENDE NICHT ANGESCHLOSSENER FASERKABEL ODER -STECKVERBINDER UNSICHTBARE LASERSTRAHLEN EMITTIERTEN. NICHT IN DEN STRAHLEN Blicken, AUCH NICHT DIREKT MIT OPTISCHEN INSTRUMENTEN. DIESE AUSRÜSTUNG IST EIN LASERPRODUKT DER KLASSE I (CDRH)/KLASSE 1M (IEC). DIESES PRODUKT ERFÜLLT DIE STANDARDS FÜR STRAHLUNGSLEISTUNG 21 CFR 1040.10 UND 1040.11, IEC 60825-1 UND IEC 60825-2.

PODRÍA EMITIRSE RADIACIÓN LÁSER INVISIBLE DE LAS TARJETAS ÓPTICAS EN EL EXTREMO DE LOS CABLES O CONECTORES DE FIBRA ÓPTICA NO TERMINADOS. NO MIRAR DIRECTAMENTE AL HAZ NI VER INDIRECTAMENTE CON INSTRUMENTOS ÓPTICOS. ESTE EQUIPO ES UN PRODUCTO DE LÁSER DE CLASE I (CDRH)/CLASE 1M (IEC) ESTE PRODUCTO, CUMPLE CON LOS ESTÁNDARES DE DESEMPEÑO DE RADIACIÓN DE 21 CFR 1040.10 Y 1040.11, CEI 60825-1 Y CEI 60825-2.

ÉMISSION POSSIBLE DE RAYONS LASER À PARTIR DES CARTES OPTIQUES SE TROUVANT À L'EXTREMITÉ DES CONNECTEURS OU DES CÂBLES OPTIQUES NON ABOUTÉS. NE PAS REGARDER LE FAISCEAU DIRECTEMENT NI L'EXAMINER À L'AIDE D'INSTRUMENTS OPTIQUES. CET APPAREIL EST UN PRODUIT LASER DE CLASSE I (CDRH)/CLASSE 1M (IEC) CE PRODUIT EST CONFORME AUX NORMES DE PERFORMANCE DE RAYONNEMENT DE 21 CFR 1040.10 ET 1040.11, IEC 60825-1 ET IEC 60825-2.

未収束の光纖電纜或接頭末端的雷射卡可能會放射肉眼看不見的雷射線。  
 請勿直接目視雷射或與光學儀器直接查看。  
 本設備為CLASS I (CDRH) / 第1M類(IEC)雷射製品。  
 本產品符合輻射性能標準 (RADIATION PERFORMANCE STANDARDS) 或21CFR1040.10以及1040.11、IEC60825-1和IEC60825-2之規定。

**⚠ CAUTION**  
 THIS UNIT MAY HAVE MORE THAN ONE POWER CONNECTION. REMOVE ALL CONNECTIONS TO DEENERGIZE THE SYSTEM BEFORE SERVICING TO AVOID ELECTRIC SHOCK.  
 NO OPERATOR SERVICEABLE PARTS INCLUDE REFER SERVICING TO QUALIFIED PERSONNEL.  
 TO MAINTAIN EMC COMPLIANCE, REPLACE FRONT COVER AFTER SERVICING.  
 ⚠ ELECTROSTATIC SENSITIVE DEVICES.

**VORSICHT**  
 DIESE EINHEIT HAT MÖGLICHERWEISE MEHR ALS EINEN STROMANSCHLUSS. VOR DER WARTUNG ALLE ANSCHLÜSSE ABTRENNEIN, UM DAS SYSTEM VOM NETZ ZU TRENNEIN. UM ELEKTROSCHÜSSEL ZU VERMEIDEN.  
 DIE EINHEITEN KÖNNEN NICHT VOM BEDIENER GEWARTET WERDEN. WARTUNGSARBEITEN SIND VON QUALIFIZIERTEM PERSONAL DURCHFÜHREN.  
 UM EMV-VORSICHTEN ZU ERFÜLLEN, NACH DER WARTUNG VORDERE ABDECKUNG ERNEUT ANBRINGEN.  
 ELEKTROSTATIONÄRE EMPFINDLICHE GERÄT.

**PRECAUCIÓN**  
 ES POSIBLE QUE ESTA UNIDAD TENGA MÁS DE UNA CONEXIÓN ELÉCTRICA. PARA PUNTO DE CERRAR EL SISTEMA ANTES DE HACER REPARACIONES.  
 ESTE EQUIPO NO TIENE PARTES QUE PUEDAN SER REPARADAS POR EL USUARIO. LAS REPARACIONES DEBEN SER REALIZADAS POR PERSONAL CUALIFICADO.  
 PARA COMPLICACIONES LAS REPARACIONES INTERFERIRÁN ELECTROMAGNÉTICA. VUELVA A COLOCAR LA CUBIERTA DELANTERA DESPUÉS DE HACER REPARACIONES.  
 LOS COMPONENTES SON SENSIBLES A LA ENERGÍA ELECTROSTÁTICA.

**ATTENTION**  
 CETTE UNITÉ PEUT DÉPOSER DE PLUSIEURS RACCORDEMENTS À UNE SOURCE D'ALIMENTATION. DÉCONNECTER TOUS LES CÂBLAGES POUR DÉENERGIZER LE SYSTÈME ET ÉVITER TOUT RISQUE D'ÉLECTROCHOC.  
 L'OPÉRATEUR NE DOIT PAS ENTREPRENDRE LES RÉPARATIONS INTERNES. CONSULTER L'ENTRETIEN DE CES RÉPÈRES À UN PERSONNEL QUALIFIÉ.  
 REMPLACEZ LE COUVERCLE AVANT APRÈS AVOIR RÉALISÉ L'ENTRETIEN, CONFORMÉMENT AUX NORMES EMC.  
 APPAREILS SENSIBLES À L'ÉLECTRICITÉ STATIQUE.

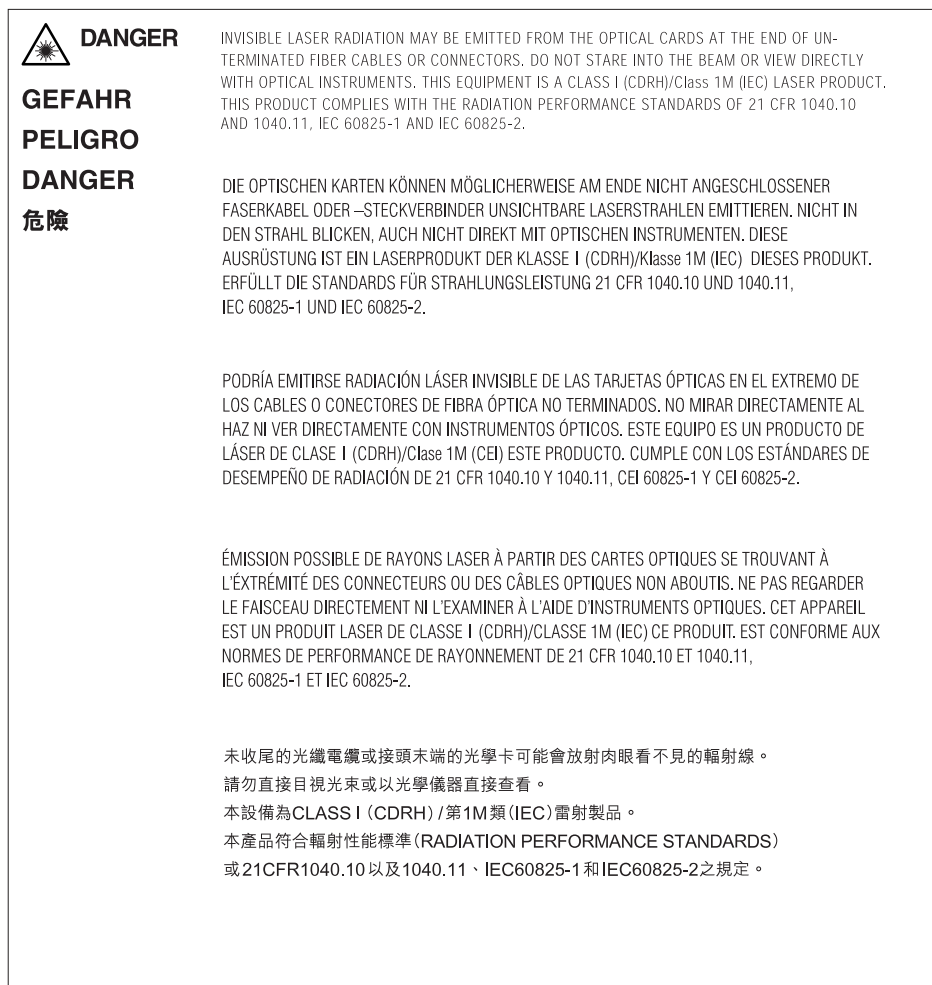
**注意**  
 本装置可能有一項以上之電源連接。  
 請在維修前將系統斷電。可避免系統之電擊。  
 以危險生命電擊之危險。  
 內部零件僅由合格之專業技師進行維修。操作員不得自行進行維修。  
 為了保持符合EMC之規定，請在維修後將蓋蓋好。  
 本裝置有靜電敏感。

124755

PN 47-12460-01

前面扉のラベルには、クラス I とクラス 1M のレーザー警告も記述されています (図 1-5)。

図 1-5 前面扉ラベルのレーザー警告



78099

## 1.3 フロントマウント電源接続

正および負の電源端子は、Electrical Facility Connection Assembly (EFCA) のFMECカードにあります。アース線接続は、シェルフの側面にある接地用レセプタクルです。

シェルフの上部にあるONS 15454 SDH EFCAには、左から右に連番(18 ~ 29)を付けた12個のFMECスロットがあります。スロット18 ~ 22および25 ~ 29は電源接続です。スロット23と24は、それぞれMIC-A/PカードとMIC-C/T/Pカードを収容します。

FMEC-E1、FMEC-DS1/E1、FMEC E1-120NP、およびFMEC E1-120PROAカードは、スロット18 ~ 21に装着できます。FMEC E1-120PROBカードは、スロット26 ~ 29に装着できます。FMEC-E3/DS3およびFMEC STM1E 1:1カードは、スロット18 ~ 21またはスロット26 ~ 29に装着できます。FMECの電気回路カードの割り当ては、次のとおりです。

- FMECスロット18は、スロット1の電気回路カードをサポートします。
- FMECスロット19は、スロット2の電気回路カードをサポートします。
- FMECスロット20は、スロット3の電気回路カードをサポートします。
- FMECスロット21は、スロット4の電気回路カードをサポートします。
- FMECスロット22は、スロット5の電気回路カードをサポートします。
- FMECスロット23は、MIC-A/Pアラームおよび電源FMECを収容できます。
- FMECスロット24は、MIC-C/T/P タイミング、クラフト、電源FMECをサポートします。
- FMECスロット25は、スロット13の電気回路カードをサポートします。
- FMECスロット26は、スロット14の電気回路カードをサポートします。
- FMECスロット27は、スロット15の電気回路カードをサポートします。
- FMECスロット28は、スロット16の電気回路カードをサポートします。
- FMECスロット29は、スロット17の電気回路カードをサポートします。

FMECスロットには、そのスロットに装着できるカードのタイプを示す記号が表示されています。それぞれのONS 15454 SDH FMECには、対応する記号が示されています。FMECの記号は、スロットの記号と一致していなければなりません。スロットおよびFMEC上の記号の定義を、表1-1に示します。

表 1-1 スロットおよびFMECの記号

色/形	定義
オレンジ/円形	1.0/2.3 ミニチュア同軸コネクタを使用した電気回路 75 E-1 接続。装備できるONS 15454 SDH FMECは、前面プレートに円形記号のあるものだけです。
	DB-37 コネクタを使用した電気回路 120 E-1 接続。装備できるONS 15454 SDH FMECは、前面プレートに円形記号のあるものだけです。
	1.0/2.3 ミニチュア同軸コネクタを使用した電気回路 75 E3/DS3 接続。装備できるONS 15454 SDH FMECは、前面プレートに円形記号のあるものだけです。
グリーン/星形	1.0/2.3 ミニチュア同軸コネクタを使用した電気回路 75 E1-42 およびSTM-1e 接続。装備できるONS 15454 SDH FMECは、前面プレートに星形記号のあるものだけです。
レッド/縦長の楕円形	環境アラームのためのノード電源およびインターフェイス。装備できるONS 15454 SDH FMECは、前面プレートに縦長の楕円形記号のあるものだけです。
レッド/横長の楕円形	ノード電源およびLANのタイミング。装備できるONS 15454 SDH FMECは、前面プレートに横長の楕円形記号のあるものだけです。



表 1-2 に、ONS 15454 SDH の電気回路カードのポート数、ライン レート、コネクタ オプション、およびコネクタ位置のリストを示します。

表 1-2 FMEC、ポート、ライン レート、およびコネクタ

FMEC	ポート	ライン レート/ ポート	コネクタの種類	コネクタの位置
FMEC-E1	14	2.048 Mbps	1.0/2.3 ミニチュア同軸コネクタ	EFCA
FMEC-DS1/E1	14	2.048 Mbps	DB-37	EFCA
FMEC E1-120NP	42	2.048 Mbps	Molex 96 ピン LFH コネクタ	EFCA
FMEC E1-120PROA	3 ~ 42	2.048 Mbps	Molex 96 ピン LFH コネクタ	EFCA、 スロット 18 ~ 21
FMEC E1-120PROB	3 ~ 42	2.048 Mbps	Molex 96 ピン LFH コネクタ	EFCA、 スロット 26 ~ 29
FMEC-E3/DS3	12	34.368 Mbps 44.736 Mbps	1.0/2.3 ミニチュア同軸コネクタ	EFCA
FMEC STM1E 1:1	12 (保護) または 24 (非保護)	155.52 Mbps	1.0/2.3 ミニチュア同軸コネクタ	EFCA



(注)

E1-120NP FMEC は、18 ~ 21 および 26 ~ 29 のスロットだけに装着できます。STM1E 1:1 FMEC を装着できるのは、18 と 19、20 と 21、26 と 27、28 と 29 のいずれか 1 組のスロットに限られます。

## 1.4 E1-75/120 変換パネル

E1-42 カードと、それに対応する FMEC の平衡 120 インターフェイスを不平衡 75 インターフェイスに変換する場合は、E1-75/120 変換パネルが必要です。

E1-75/120 には、カスタマー側への 1.0/2.3 ミニチュア同軸コネクタが 84 個（送信用に 42、受信用に 42）、E1-42 FMEC 120 側への Molex 96 ピン LFH コネクタが 2 個あります。Molex 96 ピン LFH コネクタは、それぞれ 21 の入力と 21 の出力に接続されます。E1-75/120 変換パネルは、digital distribution frame (DDF)、ETSI ラック、ANSI ラックで使用するためのものです。

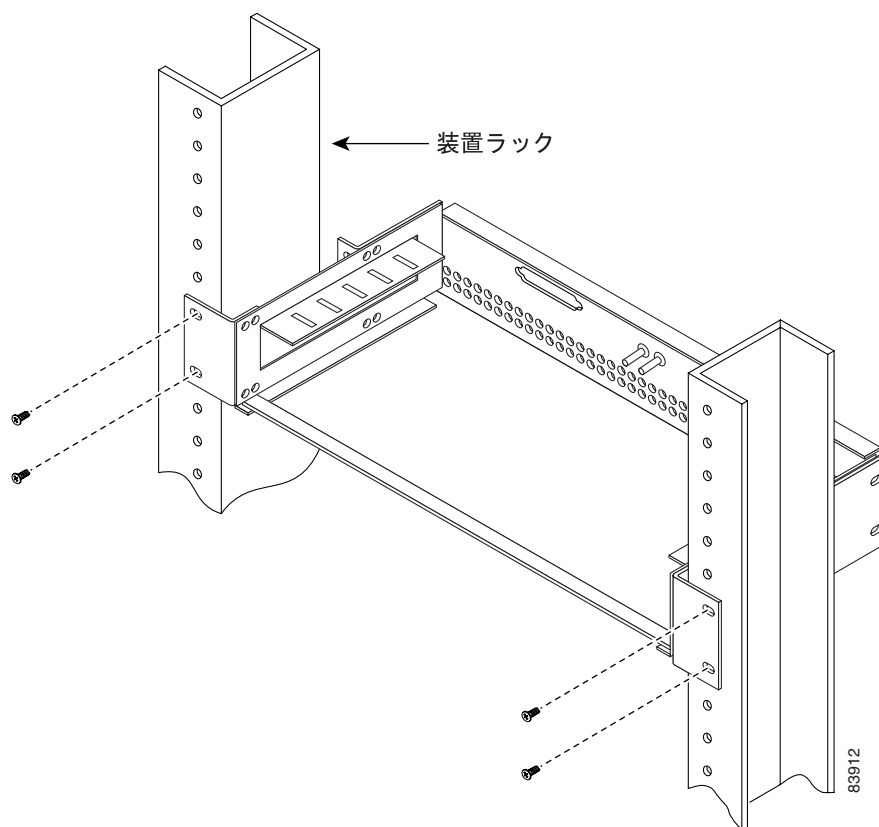
E1-75/120 変換パネルは、ONS 15454 SDH のラック、または近くのラックに取り付けることができます。E1-75/120 変換パネルを、長いケーブルが必要な場所に取り付ける場合は、平衡 120 ケーブルと不平衡 75 ケーブルの損失の総量が最大許容値を超えないことを確認してください。E1-75/120 変換パネルを取り付ける際には、シェルフアセンブリの両側をそれぞれ 1 ~ 2 本の M6 取り付けネジで、しっかりと固定してください。図 1-6 に、E1-75/120 変換パネルのラック取り付け位置を示します。



(注)

必要であれば、E1-75/120 変換パネルの取り付けブラケットを外し、90 度回転させて再度取り付けると、482.6 mm (19 インチ) のラックが取り付けられるようになります。

図 1-6 E1-75/120 変換パネルのラックへの取り付け



## 1.5 同軸ケーブル



### 注意

ONS 15454 SDH に対して、電源を投入した状態で作業を行うときは、必ず付属の静電気防止用リストストラップを着用してください。ストラップのケーブルは、シェルフ アセンブリ右横の下隅にあるリストストラップのプラグ差し込み口に接続します。

表 1-2 (p.1-9)に記載したインターフェイスで 1.0/2.3 ミニチュア同軸コネクタを使用するものはすべて (E-1、E-3、DS-3 および STM-1E) 75 の同軸ケーブルで接続する必要があります。

ノードの Electromagnetic compatibility (EMC; 電磁適合性) 性能は、Shuner Type G 03233 D またはその同等品など、同軸ケーブルの品質によって異なります。

## 1.6 ツイストペア平衡ケーブル



### 注意

ONS 15454 SDH に対して、電源を投入した状態で作業を行うときは、必ず付属の静電気防止用リストストラップを着用してください。ストラップのケーブルは、シェルフ アセンブリ右横の下隅にあるリストストラップのプラグ差し込み口に接続します。

表 1-2 (p.1-9)に記載した E-1 インターフェイスで DB-37 または Molex 96 ピン LFH コネクタを使用するものはすべて、120 ツイストペア平衡ケーブルで接続する必要があります。Molex 96 ピン LFH コネクタを使用するインターフェイスのために、シスコでは既製ケーブルを用意しています。

## ■ 1.7 イーサネットケーブル

## 1.7 イーサネットケーブル

イーサネットケーブルには RJ-45 コネクタを使用し、接続対象に応じてストレートケーブルかクロスケーブルを選択します。

表 1-3 に、ONS 15454 に搭載した E100 イーサネットカードで使用される 100Base-TX コネクタのピン配置を示します。

表 1-3 E100-TX コネクタのピン配置

ピン	ケーブルポート
1	RD+
2	RD-
3	TD+
4	NC
5	NC
6	TD-
7	NC
8	NC

図 1-7 に、100BaseT コネクタ上のピンの位置を示します。

図 1-7 100BaseT コネクタのピン

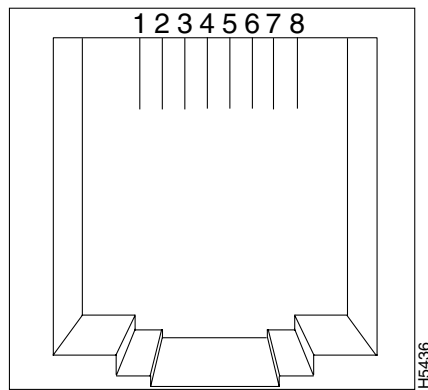


図 1-8 に、イーサネットストレートケーブルの結線図を示します。ストレートケーブルはルータまたは PC に接続するときに使用します。

図 1-8 ストレートケーブル

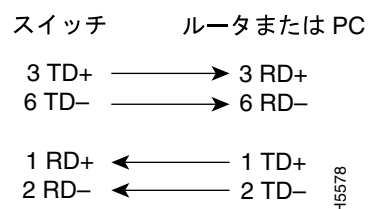
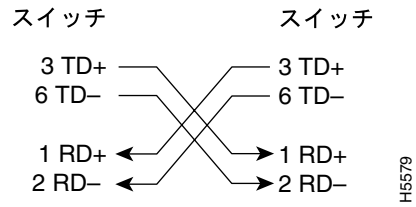


図 1-9 に、イーサネット クロス ケーブルの結線図を示します。クロス ケーブルはスイッチまたはハブに接続するときに使用します。

図 1-9 クロス ケーブル



## 1.8 ケーブル配線および管理

ONS 15454 SDH ケーブル管理ファシリティには、次のものが含まれます。

- シェルフ アセンブリの横幅分の長さがあるケーブル配線路チャンネル（押し下げ式の扉の後ろ）（[図 1-10](#)）。
- ケーブル配線路チャンネルの各端にある馬蹄形のプラスチック製ファイバガイド。ファイバの曲げ半径を適切に維持するためのものです（[図 1-11](#)）。



**(注)** さらに大きな空きが必要になった場合（CAT-5 イーサネット ケーブルを外側に出す場合など）は、ファイバガイドを必要に応じて取り外すことができます。ファイバガイドを取り外すには、シェルフ アセンブリの側面に固定している 3 本のネジを外します。

- ケーブル管理トレイへのアクセスを可能にする押し下げ式の扉。
- いずれの側にもケーブルを配線できるケーブル配線路チャンネル。

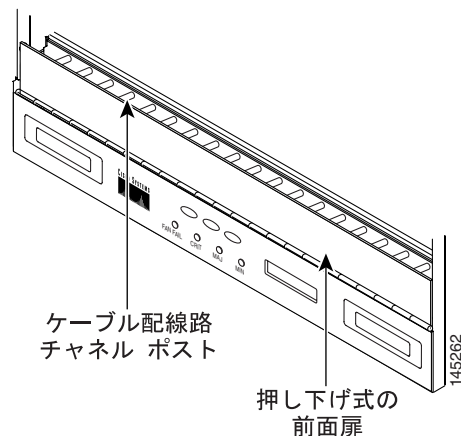


**(注)** ジャンパたるみ取りリールを取り外すには、各リールの中央のネジを外します。

- オプションのファイバ管理トレイ（DWDM ノードに対して推奨）

[図 1-10](#) に、ケーブル配線路チャンネルおよびケーブル配線路チャンネル ポストを含む、押し下げ式の前面扉からアクセスできるケーブル管理ファシリティを示します。

**図 1-10** 前面パネルのケーブル管理



## 1.9 ファイバ管理

ジャンパ配線フィンは、シェルフの両側からファイバ ジャンパを配線できるように設計されています。スロット 1 ~ 6 に接続したファイバは左側へ、スロット 12 ~ 17 に接続したファイバは右側へ出します。図 1-11 は、左側のスロットのカードから配線したファイバをフィンに通して下方へ伸ばし、左側のファイバチャンネルから外に出した状態を示しています。ファイバ配線路チャンネルに通すことができるファイバジャンパの最大数は、ジャンパのサイズによって異なります。

図 1-11 ファイバチャンネルのキャパシティ

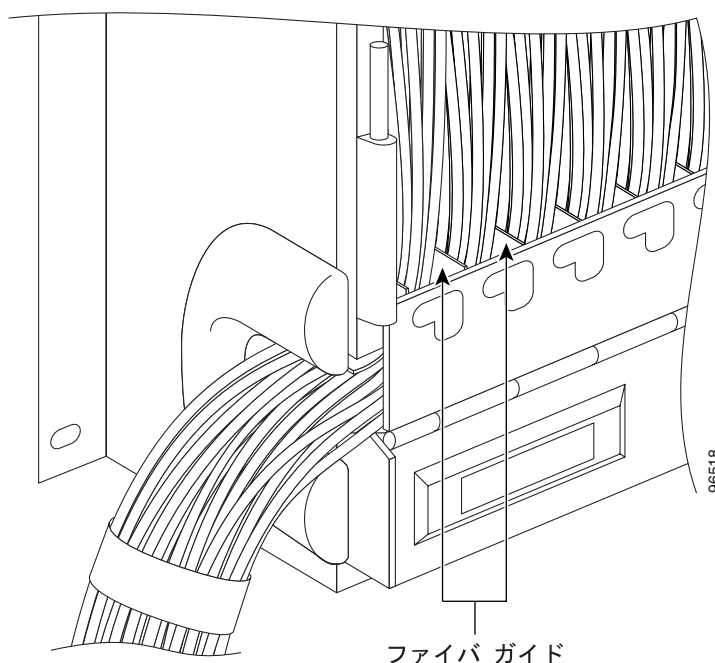


表 1-4 は、シェルフ片側のファイバチャンネルに一度に通すことができるファイバの最大数を、ファイバのサイズとイーサネットケーブルの本数別に示しています。

表 1-4 ファイバチャンネルのキャパシティ (シェルフ片側)

ファイバの直径	両側から出すファイバの最大数		
	イーサネットケーブルなし	イーサネットケーブル 1 本	イーサネットケーブル 2 本
1.6 mm (0.06 インチ)	126	110	94
2 mm (0.07 インチ)	80	70	60
3 mm (0.11 インチ)	36	31	26

ファイバのサイズは、シェルフの両側に取り付けたカード / ポートの数に従って計画してください。たとえば、ポートの組み合わせで 36 のファイバが必要であれば、3 mm (0.11 インチ) のファイバが適しています。ポートの組み合わせで 68 のファイバが必要であれば、2 mm (0.07 インチ) 以下のファイバを使用する必要があります。

## 1.10 ファントレイアセンブリ

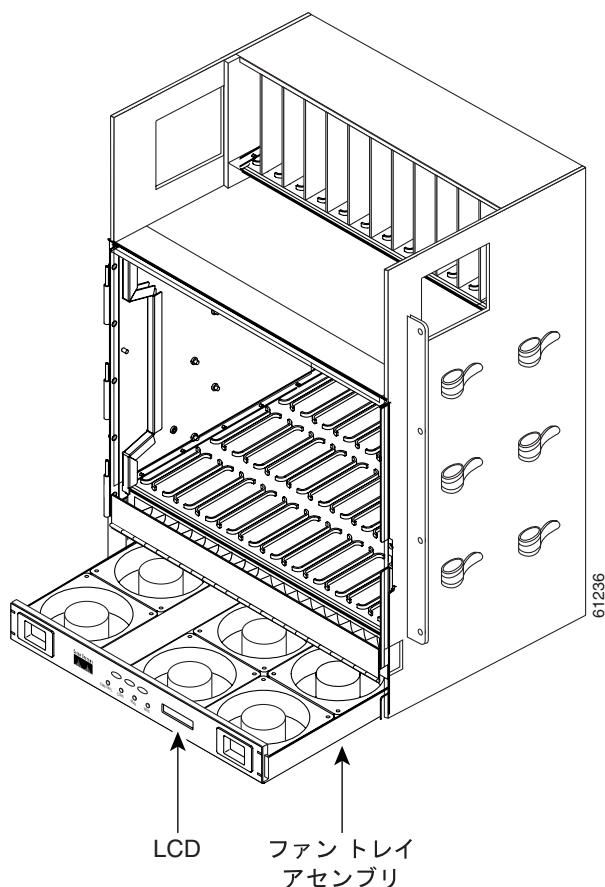
ファントレイアセンブリは、ONS 15454 SDH の一番下にあります。いったんファントレイアセンブリを取り付けたあとは、ファンが故障するか、ファントレイエアークリアフィルタを交換または清掃する場合以外には、引出しを開ける必要はありません。ファントレイエアークリアフィルタを取り付けずに ONS 15454 SDH を動作させないでください。ファントレイエアークリアフィルタの掃除と保守については、『Cisco ONS 15454 SDH Procedure Guide』の「Maintain the Node」の章を参照してください。

ファントレイは取り外し可能な引出しで、ONS 15454 SDH のファンおよびファン制御回路が格納されています。ファントレイアセンブリの設置と取り外しの際には、シャーシの前面扉を取り外すことを推奨します。ファントレイアセンブリの前面には、LCD 画面があります。この画面には、クリティカル、メジャー、およびマイナーの各アラームの数など、すべての ONS 15454 SDH カードスロットと個々のポートに関する情報が表示されます。STM-N カードの場合、ポートが動作モードか保護モードか、またアクティブかスタンバイ状態かが、LCD で判断できます。また、ソフトウェアロードが SONET または SDH のどちらであるか、およびソフトウェアのバージョン番号も表示します。

TCC2/TCC2P センサで測定された温度は、LCD 画面に表示されます。

ファントレイアセンブリの位置は、[図 1-12](#) を参照してください。

図 1-12 ファントレイアセンブリの位置



(注) 15454E-CC-FTA は、ソフトウェアリリース 4.0 以降およびシェルフアセンブリ 15454-SA-ETSI と互換性があります。



### 1.10.1 ファンの回転速度

ファントレイアセンブリのファンが1つまたは複数故障した場合は、アセンブリ全体を交換します。個々のファンだけを交換することはできません。1つまたは複数のファンが故障すると、ファントレイ前面にあるレッドのファン故障 LED が点灯します。ファントレイの交換手順については、『Cisco ONS 15454 SDH Troubleshooting Guide』を参照してください。正常なファントレイアセンブリを取り付けると、レッドのファン故障 LED は消灯します。

ファンの回転速度は、TCC2/TCC2P カードの温度センサで制御します。このセンサは、ファントレイアセンブリの吸気温度を測定します。ファンの回転速度は、低、中、高のいずれかを選択できます。TCC2 カードが故障すると、ファンは自動的に高速回転に切り替わります。TCC2 センサで測定された温度は、LCD 画面に表示されます。

**注意**

古いファントレイアセンブリでは、1つまたは複数のファンに障害が発生すると、ファントレイアセンブリ前面の 15454E-CC-FTA ファン故障 LED が点灯し、ファントレイアセンブリまたは AIP の交換が必要であることを示します。15454-CC-FTA のファン障害 LED は、シャーシに1つの電源のみが接続されるか、いずれかのヒューズが飛んだ場合にも点灯します。このような状態では、ファンアラームがトリガーされ、ファンは最大速度で動作します。

### 1.10.2 エアー フィルタ

ONS 15454 SDH には、ファントレイアセンブリの下に設置された再使用可能なエアー フィルタがあります。

再使用可能なエアー フィルタはグレーの開放気泡発泡ポリウレタンフォーム製で、耐火性と抗菌性加工の特別なコーティングが施されています。予備のフィルタを用意しておいてください。エアー フィルタは3～6ヶ月ごとに清掃してください。また、2～3年ごとに新しいものと交換してください。エアー フィルタの清掃では、強い洗浄剤や溶剤は使用しないでください。

**注意**

ファントレイエアー フィルタを取り付けずに ONS 15454 SDH を動作させないでください。ファントレイエアー フィルタは必須です。

### 1.10.3 パイロット ヒューズ

ファントレイアセンブリのパイロットヒューズにより、機器に低電力バッテリーのメインヒューズが取り付けられていない場合、低速度のヒューズが飛ぶようになります。

CC-FTA 15454-CC-FTA 800-27558-01 および 15454-CC-FTA 800-27561-01 は、電源がオンになったときおよび両方のバッテリーから過電流を消費しきるように25～35分ごとに、電気パルスを自動的に(外部コマンドなしで)生成できます。電流量とCC-FTAが生成できるパルスの時間は、表1-5に示すヒューズを飛ばすために適しています。CC-FTAと同様、15454-FTA3-T 800-23907-01 および 800-23907-05 は、メインヒューズが見つからないとき、表1-5に示すパイロットヒューズを動作させることもできます。CC-FTAとは異なり、FTA3-Tは、ファンに供給するために50～100ミリ秒ごとに2つのバッテリーからの電流を消費し尽くします。

表 1-5 パイロット ヒューズ定格

ヒューズのタイプ	電流定格
Bussmann GMT-18/100A	18/100A
Bussmann GMT-1/4A	1/4A
Bussmann 70E	18/100A
Bussmann 70F	1/4A

これは、次のいずれかの条件の I-Temp 範囲 (−40°C ~ +65°C) で実現されます。

- 低電力バッテリーが 43.0 ~ 60.0 V の範囲内で、高電力バッテリーが低電力バッテリーより 1 V 以上である (または)
- 低電力バッテリーが 40.0 ~ 60.0 V の範囲内で、2 つのバッテリー間の差異が 0.5 V を超えていない

## 1.11 電源およびアース

規格または現地の規定に従って機器を接地してください。

ONS 15454 SDH には、MIC-A/P および MIC-C/T/P 前面プレートに冗長 -48 VDC 電源コネクタがあります。冗長電源の給電には、ONS 15454 SDH に付属の電源ケーブル 2 本と 1 本のアース用ケーブルを使用します。詳細は、「[3.14 MIC-A/P FMEC](#)」(p.3-28)および「[3.15 MIC-C/T/P FMEC](#)」(p.3-31)を参照してください。



**注意**

電源ケーブルは、ONS 15454 SDH に付属のケーブルだけを使用してください。

## 1.12 アラーム、タイミング、LAN、およびクラフト ピンの接続



**注意**

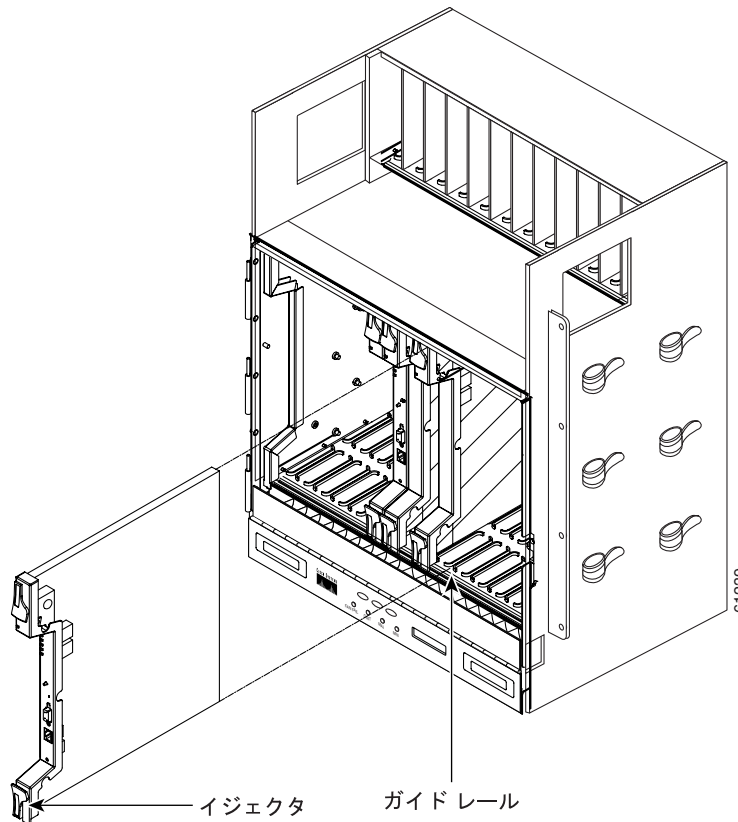
ONS 15454 SDH に対して、電源を投入した状態で作業を行うときは、必ず付属の静電気防止用リストストラップを着用してください。ストラップのケーブルは、シェルフ アセンブリ右横の下隅にあるリストストラップのプラグ差し込み口に接続します。

ONS 15454 SDH シェルフの上部にある EFCA エリアの MIC-A/P および MIC-C/T/P FMEC は、外部アラーム、タイミングの入力および出力、およびクラフト インターフェイス端末を ONS 15454 SDH で有効にするのに使用します。詳細は、「[3.14 MIC-A/P FMEC](#)」(p.3-28)および「[3.15 MIC-C/T/P FMEC](#)」(p.3-31)を参照してください。

## 1.13 カードおよびスロット

ONS 15454 SDH のカードの背面には、シェルフ アセンブリ バックプレーン上の電気コネクタに接続する電気接続プラグがあります。イジェクタを完全に閉じると、カードがアセンブリ バックプレーンに接続されます。図 1-13 に、カードの取り付けを示します。

図 1-13 ONS 15454 SDH へのカードの取り付け



### 1.13.1 カードスロットの要件

ONS 15454 SDH シェルフ アセンブリには 17 本のカード スロットがあり、左から順に番号が付けられています。スロット 1 ~ 6 および 12 ~ 17 は、トラフィックベアリング カード用です。

スロット 7 および 11 は、TCC2/TCC2P カード専用です。スロット 8 および 10 は、クロスコネクタ (XC-VXL-2.5G、XC-VXL-10G、XC-VXC-10G) カード専用です。スロット 9 は、オプションの AIC-I カードのために予約されています。スロット 3 および 15 は、1:N 保護で使用する電気保護カードのホストにすることもできます。



#### 注意

ONS 15454 SDH は、TCC2/TCC2P カードや XC-VXL-2.5G/XC-VXL-10G/XC-VXC-10G カードを、1 つだけ装着した状態では使用しないでください。シェルフ アセンブリの使用にあたっては、同じタイプの現用カードと保護カードを各 1 枚ずつ使用してください。

シェルフ アセンブリのスロットには、装着できるカードのタイプを示す記号を表示してあります。それぞれの ONS 15454 SDH カードには、対応する記号が表示してあります。カード上の記号とスロットの記号とは、必ず一致していなければなりません。

表 1-6 に、スロットおよびカードに示された記号の定義を示します。

表 1-6 スロットおよびカードの記号

記号の色 / 形	定義
オレンジ / 円形	スロット 1 ~ 6 および 12 ~ 17。前面プレートに円形の記号が付いている ONS 15454 SDH カードだけ装着できます。
ブルー / 三角形	スロット 5、6、12、および 13。前面プレートに円形または三角形の記号が付いている ONS 15454 SDH カードだけ装着できます。
紫 / 正方形	TCC2/TCC2P スロット、スロット 7 および 11。前面プレートに正方形の記号が付いている ONS 15454 SDH カードだけ装着できます。
グリーン / 十字形	クロスコネクタ (XC-VXL-2.5G/XC-VXL-10G) スロット、つまりスロット 8 および 10。前面プレートに十字形の記号が付いている ONS15454 SDH カードだけ装着できます。
レッド / P	1:N 保護スキームの保護スロット
レッド / 菱形	AIC-I スロット、つまり スロット 9。前面プレートに菱形の記号が付いている ONS 15454 SDH カードだけ装着できます。
金 / 星形	スロット 1 ~ 4 および 14 ~ 17。前面プレートに星形の記号が付いている ONS 15454 SDH カードだけ装着できます。

表 1-7 に、ONS 15454 SDH の光カードおよび電気回路カードのポート数、ライン レート、コネクタ オプション、およびコネクタ位置のリストを示します。

表 1-7 カードのポート、ライン レート、およびコネクタ

カード	ポート	ライン レート / ポート	コネクタのタイプ	コネクタの位置
CE-100T-8	8	100 Mbps	RJ-45	前面プレート
E1-N-14	14	2.048 Mbps	1.0/2.3 ミニチュア同軸コネクタ または DB-37	EFCA
E1-42	14	2.048 Mbps	1.0/2.3 ミニチュア同軸コネクタ または Molex 96 ピン LFH コネクタ	EFCA
E3-12	12	34.386 Mbps	1.0/2.3 ミニチュア同軸コネクタ	EFCA
DS3i-N-12	12	44.736 Mbps	1.0/2.3 ミニチュア同軸コネクタ	EFCA
STM1E-12	12	設定可能な 155.52 Mbps または 139.264 Mbps	1.0/2.3 ミニチュア同軸コネクタ	EFCA
E100T-G	12	100 Mbps	RJ-45	前面プレート
E1000-2-G	2	1 Gbps	SC (GBIC)	前面プレート
G1K-4	4	1 Gbps	SC (GBIC)	前面プレート
ML100T-12	12	100 Mbps	RJ-45	前面プレート
ML100X-8	8	100 Mbps	SC (SFP)	前面プレート
ML1000-2	2	1 Gbps	LC (SFP)	前面プレート
OC3 IR 4/STM1 SH 1310	4	155.52 Mbps (STM-1)	SC	前面プレート
OC3IR/STM1 SH 1310-8	8	155.52 Mbps (STM-1)	LC	前面プレート
OC12 IR/STM4 SH 1310	1	622.08 Mbps (STM-4)	SC	前面プレート
OC12 LR/STM4 LH 1310	1	622.08 Mbps (STM-4)	SC	前面プレート
OC12 LR/STM4 LH 1550	1	622.08 Mbps (STM-4)	SC	前面プレート

## ■ 1.13 カードおよびスロット

表 1-7 カードのポート、ライン レート、およびコネクタ (続き)

カード	ポート	ライン レート/ポート	コネクタのタイプ	コネクタの位置
OC12 IR/STM4 SH 1310-4	4	622.08 Mbps ( STM-4 )	SC	前面プレート
OC48 IR/STM16 SH AS 1310	1	2488.32 Mbps ( STM-16 )	SC	前面プレート
OC48 LR/STM16 LH AS 1550	1	2488.32 Mbps ( STM-16 )	SC	前面プレート
OC48 ELR/STM16 EH 100 GHz	1	2488.32 Mbps ( STM-16 )	SC	前面プレート
OC192 SR/STM64 IO 1310	1	9.95 Gbps ( STM-64 )	SC	前面プレート
OC192 IR/STM64 SH 1550	1	9.95 Gbps ( STM-64 )	SC	前面プレート
OC192 LR/STM64 LH 1550	1	9.95 Gbps ( STM-64 )	SC	前面プレート
OC192 LR/STM64 LH ITU 15xx.xx	1	9.95 Gbps ( STM-64 )	SC	前面プレート
FC_MR-4	4	1.0625 Gbps	SC	前面プレート
15454_MRC-12	12	最大 2488.32 Mbps ( STM-16 )( SFP によっ て異なる )	LC	前面プレート
MRC-2.5G-12	12	最大 2488.32 Mbps ( STM-16 )( SFP によっ て異なる )	LC	前面プレート
OC192SR1/STM64IO Short Reach ( 短距離 ) OC192/STM64 Any Reach ( 任意の距離 ) <sup>1</sup>	1	9.95 Gbps ( STM-64 )	LC	前面プレート

1. これらのカードは、CTC で STM64-XFP として指定されます。

## 1.13.2 カードの交換

ONS 15454 SDH カードを同じタイプの別カードに交換する場合は、データベースに変更を加える必要はありません。古いカードを取り外し、新しいカードを取り付けます。カードを異なるタイプのカードに交換する場合は、古いカードを物理的に取り外し、新しいカードを取り付けてから、元のカードを CTC から削除します。詳細については、『Cisco ONS 15454 SDH Procedure Guide』を参照してください。

**注意**

ONS 15454 SDH からアクティブ カードを取り外すと、トラフィックが中断します。カードの交換は注意して行い、交換するカードが非アクティブまたはスタンバイ カードであることを確認してください。アクティブ カードを交換する必要がある場合は、アクティブ カードをスタンバイに切り替えたあとにカードをノードから取り外してください。トラフィックの切り替えについては、『Cisco ONS 15454 SDH Procedure Guide』を参照してください。

**(注)**

CTC からカードを削除せずにカードを取り外す (再装着) と、不適切な取り外しであることを知らせるアラーム (IMPROPRMVL) が発生します。このアラームは、カードの交換が完了したときにクリアされます。

**(注)**

Subnetwork Connection Protection ( SNCP; サブネットワーク接続保護 ) では、ロックアウトされていないアクティブ クロスコネクタカードを取り外すと SNCP 回線が切り替わります。

## 1.14 ソフトウェアおよびハードウェアの互換性

表 1-8 に、リリース 4.6、5.0、6.0、7.0、7.2、8.0、および 8.5 の XC-VXL-2.5G カードで構成されたシステムの ONS 15454 SDH ソフトウェアおよびハードウェアの互換性を示します。

表 1-8 ONS 15454 SDH のソフトウェアの各リリースとハードウェアの互換性 (XC-VXL-2.5G 構成)

ハードウェア	4.6.0x (4.6)	4.0.0x (5.0)	6.0.0x (6.0)	7.0.0x (7.0)	7.2.0 (7.0)	8.0.0x (8.0)	8.5.0x (8.5)
XC-VXL-2.5G	完全互換	完全互換	完全互換	完全互換	完全互換	完全互換	完全互換
TCC2	TCC2 または TCC2P が必要	TCC2 または TCC2P が必要	TCC2 または TCC2P が必要	TCC2 または TCC2P が必要	TCC2 または TCC2P が必要	TCC2 または TCC2P が必要	TCC2 または TCC2P が必要
TCC2P	TCC2 または TCC2P が必要	TCC2 または TCC2P が必要	TCC2 または TCC2P が必要	TCC2 または TCC2P が必要	TCC2 または TCC2P が必要	TCC2 または TCC2P が必要	TCC2 または TCC2P が必要
AIC-I	完全互換	完全互換	完全互換	完全互換	完全互換	完全互換	完全互換
E1N-14	1 ~ 5、13 ~ 17 のスロットでサポート	1 ~ 5、13 ~ 17 のスロットでサポート	1 ~ 5、13 ~ 17 のスロットでサポート	1 ~ 5、13 ~ 17 のスロットでサポート	1 ~ 5、13 ~ 17 のスロットでサポート	1 ~ 5、13 ~ 17 のスロットでサポート	1 ~ 5、13 ~ 17 のスロットでサポート
E1-42	1 ~ 4、14 ~ 17 のスロットでサポート	1 ~ 4、14 ~ 17 のスロットでサポート	1 ~ 4、14 ~ 17 のスロットでサポート	1 ~ 4、14 ~ 17 のスロットでサポート	1 ~ 4、14 ~ 17 のスロットでサポート	1 ~ 4、14 ~ 17 のスロットでサポート	1 ~ 4、14 ~ 17 のスロットでサポート
E3-12	1 ~ 5、13 ~ 17 のスロットでサポート	1 ~ 5、13 ~ 17 のスロットでサポート	1 ~ 5、13 ~ 17 のスロットでサポート	1 ~ 5、13 ~ 17 のスロットでサポート	1 ~ 5、13 ~ 17 のスロットでサポート	1 ~ 5、13 ~ 17 のスロットでサポート	1 ~ 5、13 ~ 17 のスロットでサポート
DS3i-N-12	1 ~ 5、13 ~ 17 のスロットでサポート	1 ~ 5、13 ~ 17 のスロットでサポート	1 ~ 5、13 ~ 17 のスロットでサポート	1 ~ 5、13 ~ 17 のスロットでサポート	1 ~ 5、13 ~ 17 のスロットでサポート	1 ~ 5、13 ~ 17 のスロットでサポート	1 ~ 5、13 ~ 17 のスロットでサポート
STM1E-12	非サポート	1 ~ 4、14 ~ 17 のスロットでサポート	1 ~ 4、14 ~ 17 のスロットでサポート	1 ~ 4、14 ~ 17 のスロットでサポート	1 ~ 4、14 ~ 17 のスロットでサポート	1 ~ 4、14 ~ 17 のスロットでサポート	1 ~ 4、14 ~ 17 のスロットでサポート
E100T-G	完全互換	完全互換	完全互換	完全互換	完全互換	完全互換	完全互換
E1000-2-G	完全互換	完全互換	完全互換	完全互換	完全互換	完全互換	完全互換
G1000-4	完全互換	完全互換	非サポート	非サポート	非サポート	非サポート	非サポート
G1K-4	完全互換	完全互換	完全互換	完全互換	完全互換	完全互換	完全互換
ML100T-12	完全互換	完全互換	完全互換	完全互換	完全互換	完全互換	完全互換
ML-100X-8	非サポート	非サポート	完全互換	完全互換	完全互換	完全互換	完全互換
ML1000-2	完全互換	完全互換	完全互換	完全互換	完全互換	完全互換	完全互換
ML-MR-10	非サポート	非サポート	非サポート	非サポート	非サポート	非サポート	完全互換
CE-MR-10	非サポート	非サポート	非サポート	非サポート	非サポート	非サポート	完全互換
CE-100T-8	非サポート	完全互換	完全互換	完全互換	完全互換	完全互換	完全互換
CE-1000-4	非サポート	非サポート	非サポート	完全互換	完全互換	完全互換	完全互換
OC3 IR 4/STM1 SH 1310	完全互換	完全互換	完全互換	完全互換	完全互換	完全互換	完全互換
OC3IR/STM1 SH 1310-8	完全互換、スロット 1 ~ 4、14 ~ 17	完全互換、スロット 1 ~ 4、14 ~ 17	完全互換、スロット 1 ~ 4、14 ~ 17	完全互換、スロット 1 ~ 4、14 ~ 17	完全互換、スロット 1 ~ 4、14 ~ 17	完全互換、スロット 1 ~ 4、14 ~ 17	完全互換、スロット 1 ~ 4、14 ~ 17

## ■ 1.14 ソフトウェアおよびハードウェアの互換性

表 1-8 ONS 15454 SDH のソフトウェアの各リリースとハードウェアの互換性 (XC-VXL-2.5G 構成) (続き)

ハードウェア	4.6.0x (4.6)	4.0.0x (5.0)	6.0.0x (6.0)	7.0.0x (7.0)	7.2.0 (7.0)	8.0.0x (8.0)	8.5.0x (8.5)
OC12 IR/STM4 SH 1310	完全互換	完全互換	完全互換	完全互換	完全互換	完全互換	完全互換
OC12 LR/STM4 LH 1310	完全互換	完全互換	完全互換	完全互換	完全互換	完全互換	完全互換
OC12 LR/STM4 LH 1550	完全互換	完全互換	完全互換	完全互換	完全互換	完全互換	完全互換
OC12 IR/STM4 SH 1310-4	1 ~ 4、14 ~ 17 のスロッ トでサポート	1 ~ 4、14 ~ 17 のスロッ トでサポート	1 ~ 4、14 ~ 17 のスロッ トでサポート	1 ~ 4、14 ~ 17 のスロッ トでサポート	1 ~ 4、14 ~ 17 のスロッ トでサポート	1 ~ 4、14 ~ 17 のスロッ トでサポート	1 ~ 4、14 ~ 17 のスロッ トでサポート
OC48 IR/STM16 SH AS 1310	完全互換	完全互換	完全互換	完全互換	完全互換	完全互換	完全互換
OC48 LR/STM16 LH AS 1550	完全互換	完全互換	完全互換	完全互換	完全互換	完全互換	完全互換
OC48 ELR/STM16 EH 100 GHz	5 と 6、12 と 13 のスロッ トでサポート	5 と 6、12 と 13 のスロッ トでサポート	5 と 6、12 と 13 のスロッ トでサポート	5 と 6、12 と 13 のスロッ トでサポート	5 と 6、12 と 13 のスロッ トでサポート	5 と 6、12 と 13 のスロッ トでサポート	5 と 6、12 と 13 のスロッ トでサポート
OC192 SR/STM64 IO 1310	非サポート	非サポート	非サポート	非サポート	非サポート	非サポート	非サポート
OC192 IR/STM64 SH 1550	非サポート	非サポート	非サポート	非サポート	非サポート	非サポート	非サポート
OC192 LR/STM64 LH 1550	非サポート	非サポート	非サポート	非サポート	非サポート	非サポート	非サポート
OC192 LR/STM64 LH ITU 15xx.xx	非サポート	非サポート	非サポート	非サポート	非サポート	非サポート	非サポート
OC192SR1/S TM64IO Short Reach (短距 離) OC192/STM64 Any Reach (任意の距 離) <sup>1</sup>	非サポート	非サポート	非サポート	非サポート	非サポート	非サポート	非サポート
MRC-12	非サポート	非サポート	完全互換	完全互換	完全互換	完全互換	完全互換
MRC-2.5G-12	非サポート	非サポート	非サポート	非サポート	非サポート	完全互換	完全互換
FC_MR-4	完全互換	完全互換	完全互換	完全互換	完全互換	完全互換	非サポート

1. これらのカードは、CTC で STM64-XFP として指定されます。



表 1-9 に、リリース 4.6、5.0、6.0、7.0、7.2、8.0、および 8.5 の XC10G および XC-VXL-10G カードで構成されたシステムの ONS 15454 SDH ソフトウェアおよびハードウェアの互換性を示します。リリース 4.5 は、XC10G および XC-VXL-10G カードではサポートされていません。

表 1-9 ONS 15454 SDH ソフトウェアの各リリースとハードウェアの互換性 (XC10G および XC-VXL-10G 構成)

ハードウェア	4.6.0x (4.6)	4.0.0x (5.0)	6.0.0x (6.0)	7.0.0x (7.0)	7.2.0x (7.2)	8.0.0x (8.0)	8.5.0x (8.5)
TCC2/TCC2P	必須	必須	必須	必須	必須	必須	完全互換
AIC-I	完全互換	完全互換	完全互換	完全互換	完全互換	完全互換	完全互換
E1N-14	完全互換、 スロット 1 ~ 5、13 ~ 17	完全互換、 スロット 1 ~ 5、13 ~ 17	完全互換、 スロット 1 ~ 5、13 ~ 17	完全互換、 スロット 1 ~ 5、13 ~ 17	完全互換、 スロット 1 ~ 5、13 ~ 17	完全互換、 スロット 1 ~ 5、13 ~ 17	完全互換、 スロット 1 ~ 5、13 ~ 17
E1-42	完全互換、 スロット 1 ~ 4、14 ~ 17	完全互換、 スロット 1 ~ 4、14 ~ 17	完全互換、 スロット 1 ~ 4、14 ~ 17	完全互換、 スロット 1 ~ 4、14 ~ 17	完全互換、 スロット 1 ~ 4、14 ~ 17	完全互換、 スロット 1 ~ 4、14 ~ 17	完全互換、 スロット 1 ~ 4、14 ~ 17
E3-12	完全互換、 スロット 1 ~ 5、13 ~ 17	完全互換、 スロット 1 ~ 5、13 ~ 17	完全互換、 スロット 1 ~ 5、13 ~ 17	完全互換、 スロット 1 ~ 5、13 ~ 17	完全互換、 スロット 1 ~ 5、13 ~ 17	完全互換、 スロット 1 ~ 5、13 ~ 17	完全互換、 スロット 1 ~ 5、13 ~ 17
DS3i-N-12	完全互換、 スロット 1 ~ 5、13 ~ 17	完全互換、 スロット 1 ~ 5、13 ~ 17	完全互換、 スロット 1 ~ 5、13 ~ 17	完全互換、 スロット 1 ~ 5、13 ~ 17	完全互換、 スロット 1 ~ 5、13 ~ 17	完全互換、 スロット 1 ~ 5、13 ~ 17	完全互換、 スロット 1 ~ 5、13 ~ 17
STM1E-12	非サポート	完全互換、 スロット 1 ~ 4、14 ~ 17	完全互換、 スロット 1 ~ 4、14 ~ 17	完全互換、 スロット 1 ~ 4、14 ~ 17	完全互換、 スロット 1 ~ 4、14 ~ 17	完全互換、 スロット 1 ~ 4、14 ~ 17	完全互換、 スロット 1 ~ 4、14 ~ 17
RAN-SVC	非サポート	非サポート	非サポート	非サポート	完全互換	完全互換	完全互換
E100T-G	完全互換	完全互換	完全互換	完全互換	完全互換	完全互換	非サポート
E1000-2-G	完全互換	完全互換	完全互換	完全互換	完全互換	完全互換	完全互換
G1000-4	完全互換	完全互換	完全互換	完全互換	完全互換	完全互換	完全互換
G1K-4	完全互換	完全互換	完全互換	完全互換	完全互換	完全互換	完全互換
ML100T-12	完全互換	完全互換	完全互換	完全互換	完全互換	完全互換	完全互換
ML-100X-8	非サポート	非サポート	完全互換	完全互換	完全互換	完全互換	完全互換
ML1000-2	完全互換	完全互換	完全互換	完全互換	完全互換	完全互換	完全互換
ML-MR-10	非サポート	非サポート	非サポート	非サポート	非サポート	非サポート	完全互換
CE-MR-10	非サポート	非サポート	非サポート	非サポート	非サポート	非サポート	完全互換
CE-100T-8	非サポート	完全互換	完全互換	完全互換	完全互換	完全互換	完全互換
CE-1000-4	非サポート	非サポート	非サポート	完全互換	完全互換	完全互換	完全互換
OC3 IR 4/STM1 SH 1310	完全互換	完全互換	完全互換	完全互換	完全互換	完全互換	完全互換
OC3IR/STM1 SH 1310-8	完全互換、 スロット 1 ~ 4、14 ~ 17	完全互換、 スロット 1 ~ 4、14 ~ 17	完全互換、 スロット 1 ~ 4、14 ~ 17	完全互換、 スロット 1 ~ 4、14 ~ 17	完全互換、 スロット 1 ~ 4、14 ~ 17	完全互換、 スロット 1 ~ 4、14 ~ 17	完全互換、 スロット 1 ~ 4、14 ~ 17
OC12 IR/STM4 SH 1310	完全互換	完全互換	完全互換	完全互換	完全互換	完全互換	完全互換
OC12 LR/STM4 LH 1310	完全互換	完全互換	完全互換	完全互換	完全互換	完全互換	完全互換

## ■ 1.14 ソフトウェアおよびハードウェアの互換性

表 1-9 ONS 15454 SDH ソフトウェアの各リリースとハードウェアの互換性 (XC10G および XC-VXL-10G 構成) (続き)

ハードウェア	4.6.0x (4.6)	4.0.0x (5.0)	6.0.0x (6.0)	7.0.0x (7.0)	7.2.0x (7.2)	8.0.0x (8.0)	8.5.0x (8.5)
OC12 LR/STM4 LH 1550	完全互換	完全互換	完全互換	完全互換	完全互換	完全互換	完全互換
OC12 IR/STM4 SH 1310-4	完全互換、 スロット 1 ~ 4、14 ~ 17	完全互換、 スロット 1 ~ 4、14 ~ 17	完全互換、 スロット 1 ~ 4、14 ~ 17	完全互換、 スロット 1 ~ 4、14 ~ 17	完全互換、 スロット 1 ~ 4、14 ~ 17	完全互換、 スロット 1 ~ 4、14 ~ 17	完全互換、 スロット 1 ~ 4、14 ~ 17
OC48 IR/STM16 SH AS 1310	完全互換	完全互換	完全互換	完全互換	完全互換	完全互換	完全互換
OC48 LR/STM16 LH AS 1550	完全互換	完全互換	完全互換	完全互換	完全互換	完全互換	完全互換
OC48 ELR/STM16 EH 100 GHz	5 と 6、12 と 13 のスロット でサポート	5 と 6、12 と 13 のスロット でサポート	5 と 6、12 と 13 のスロット でサポート	5 と 6、12 と 13 のスロット でサポート	5 と 6、12 と 13 のスロット でサポート	5 と 6、12 と 13 のスロット でサポート	5 と 6、12 と 13 のスロット でサポート
OC192 SR/STM64 IO 1310	完全互換	完全互換	完全互換	完全互換	完全互換	完全互換	完全互換
OC192 IR/STM64 SH 1550	完全互換	完全互換	完全互換	完全互換	完全互換	完全互換	完全互換
OC192 LR/STM64 LH 1550	完全互換	完全互換	完全互換	完全互換	完全互換	完全互換	完全互換
OC192 LR/STM64 LH ITU 15xx.xx	完全互換	完全互換	完全互換	完全互換	完全互換	完全互換	完全互換
OC192SR1/ STM64IO Short Reach (短距離) OC192/STM64 Any Reach(任 意の距離)	非サポート	非サポート	完全互換	完全互換	完全互換	完全互換	完全互換
MRC-12	非サポート	非サポート	完全互換	完全互換	完全互換	完全互換	完全互換
MRC-2.5G-12	非サポート	非サポート	非サポート	非サポート	非サポート	完全互換	完全互換
TXP_MR_10G	完全互換	完全互換	完全互換	完全互換	完全互換	完全互換	完全互換
MXP_2.5G_10G	完全互換	完全互換	完全互換	完全互換	完全互換	完全互換	完全互換
FC_MR-4	完全互換	完全互換	完全互換	完全互換	完全互換	完全互換	完全互換

1. これらのカードは、CTC で STM64-XFP として指定されます。

互換性を得るためにアップグレードが必要な場合は、Cisco Technical Assistance Center (TAC) の Web サイト (<http://www.cisco.com/tac>) をご覧ください。



## 共通コントロールカード

---

この章では、Cisco ONS 15454 SDH の共通コントロールカードの機能について説明します。各カードの説明、ハードウェア仕様、およびブロック図を記載します。カードの取り付けと起動手順については、『Cisco ONS 15454 SDH Procedure Guide』を参照してください。

この章では、次の内容について説明します。

- [2.1 共通コントロールカードの概要 \(p.2-2\)](#)
- [2.2 TCC2 カード \(p.2-6\)](#)
- [2.3 TCC2P カード \(p.2-10\)](#)
- [2.4 XC-VXL-10G カード \(p.2-14\)](#)
- [2.5 XC-VXL-2.5G カード \(p.2-16\)](#)
- [2.6 XC-VXC-10G カード \(p.2-18\)](#)
- [2.7 AIC-I カード \(p.2-22\)](#)

## 2.1 共通コントロールカードの概要

ここでは、各カードの機能と互換性について説明します。

各カードには、ONS 15454 SDH シェルフ アセンブリのスロットに対応する記号が記されています。同じ記号が表示されているスロットに、カードを装着します。スロットと記号のリストについては、「1.13.1 カードスロットの要件」(p.1-20)を参照してください。

### 2.1.1 カードの機能概要

表 2-1 に、ONS 15454 SDH の各種共通コントロールカードと、それらの機能の概要を示します。

表 2-1 ONS 15454 SDH の共通コントロールカード

カード	説明	詳細情報の参照先
TCC2	Advanced Timing Communications and Control (TCC2; 拡張タイミング通信制御) カードは、ONS 15454 SDH の処理の中心となるカードで、システムの初期化、プロビジョニング、アラームの報告、メンテナンスおよび診断を実行します。	「2.2 TCC2 カード」(p.2-6)を参照してください。
TCC2P	Advanced Timing Communications and Control Plus (TCC2P; 拡張タイミング通信制御プラス) カードは、ONS 15454 SDH の処理の中心となるカードで、システムの初期化、プロビジョニング、アラームの報告、メンテナンスおよび診断を実行します。また、イーサネットのセキュリティを確保するための各種拡張機能もあります。	「2.3 TCC2P カード」(p.2-10)を参照してください。
XC-VXL-10G	International Cross Connect 10 Gigabit AU3/AU4 大容量トリビュタリカード (XC-VXL-10G) は、スイッチングのための中心的な構成要素で、接続を確立し、Time-Division Switching (TDS; 時分割交換) を実行します。速度が 10 Gbps までのカードをサポートします。	「2.4 XC-VXL-10G カード」(p.2-14)を参照してください。
XC-VXL-2.5G	International Cross Connect 2.5 Gigabit AU3/AU4 大容量トリビュタリカード (XC-VXL-2.5G) は、スイッチングのための中心的な構成要素で、接続を確立し、TDS を実行します。速度が 2.5 Gbps までのカードをサポートします。	「2.5 XC-VXL-2.5G カード」(p.2-16)を参照してください。
XC-VXC-10G	10 ギガビット クロスコネクต์仮想トリビュタリ / 仮想コンテナ カード (XC-VXC-10G) は、Cisco 15454 SDH マルチサービス プラットフォームのスイッチングマトリクスとして機能します。モジュールは、XC-VXL-10G または XC-VXL-2.5G クロスコネクต์ モジュールのスーパーセットとして動作します。XC-VXC-10G は、最大 10 Gbps の速度のカードをサポートします。	「2.6 XC-VXC-10G カード」(p.2-18)を参照してください。
AIC-I	Alarm Interface Controller-International (AIC-I) カードは、独自に定義できるアラームの入出力 (I/O) を提供し、ローカル オーダーワイヤとエクスプレス オーダーワイヤをサポートします。	「2.7 AIC-I カード」(p.2-22)を参照してください。

## 2.1.2 カードの互換性

表 2-2 に、Cisco Transport Controller (CTC; シスコトランスポートコントローラ) ソフトウェアの各リリースと、各種の共通コントロールカードとの互換性を示します。表中の は、カードがソフトウェアの当該バージョンと互換性があることを意味します。ダッシュ(—)は、カードがソフトウェアの当該バージョンと互換性がないことを意味します。

表 2-2 共通コントロールカードとソフトウェアの互換性

カード	R4.0	R4.1	R4.5	R4.6	R4.7	R5.0	R6.0	R7.0	R7.2	R8.0	8.5
TCC2											
TCC2P											
XC10G			—		—		x	x	x	x	
XC-VXL-10G			—		—						
XC-VXL-2.5G			—		—						
XC-VXC-10G	—	—	—	—	—	—					
AIC-I											

## 2.1.3 クロスコネクトカードの互換性

以降の表には、Cisco ONS 15454 SDH の共通コントロールカードと、互換性があるクロスコネクトカードを一覧表示します。これらの表は、共通コントロールカードの種類ごとに示します。表中の は、共通コントロールカードが、表示されているクロスコネクトカードと互換性があることを意味します。ダッシュ(—)は、カードが表示されているクロスコネクトカードと互換性がないことを意味します。

表 2-3 に、各種共通コントロールカードと、クロスコネクトカードとの互換性を示します。

表 2-3 共通コントロールカードとクロスコネクトカードの互換性

カード	XC10G カード	XC-VXL-2.5G カード	XC-VXL-10G カード	XC-VXC-10G カード
TCC2				
TCC2P				
XC-VXL-10G	— <sup>1</sup>	— <sup>1</sup>		— <sup>1</sup>
XC-VXL-2.5G	—		— <sup>1</sup>	— <sup>1</sup>
XC10G		—	— <sup>1</sup>	— <sup>1</sup>
XC-VXC-10G	— <sup>1</sup>	— <sup>1</sup>	— <sup>1</sup>	
AIC-I				

1. クロスコネクトカードは、アップグレード時のみ互換性があります(ダウングレードはサポートされていません)。

表 2-4 に、各種電気回路カードのクロスコネクトカードとの互換性を示します。 は、電気回路カードが、表示されているクロスコネクトカードと互換性があることを意味します。ダッシュ(—)は、表示されているクロスコネクトカードと互換性がないことを意味します。電子回路カードのソフトウェアの互換性については、表 3-2 (p.3-3)を参照してください。

表 2-4 電気回路カードとクロスコネクタカードの互換性

電気回路カード	XC10G カード	XC-VXL-2.5G カード	XC-VXL-10G カード	XC-VXC-10G カード
E1-N-14				
E1-42				
E3-12				
DS3i-N-12				
STM1E-12	—			

表 2-5 に、各種光カードのクロスコネクタカードとの互換性を示します。は、光カードが、表示されているクロスコネクタカードと互換性があることを意味します。ダッシュ ( ) は、表示されているクロスコネクタカードと互換性がないことを意味します。光カードのソフトウェアの互換性については、表 4-2 (p.4-4) を参照してください。

表 2-5 光カードとクロスコネクタカードの互換性

光カード	XC10G カード	XC-VXL-2.5G カード	XC-VXL-10G カード	XC-VXC-10G カード
OC3 IR 4/STM1 SH 1310				
OC3 IR/STM1SH 1310-8				
OC12 IR/STM4 SH 1310				
OC12 LR/STM4 LH 1310				
OC12 LR/STM4 LH 1550				
OC12 IR/STM4 SH 1310-4				
OC48 IR/STM16 SH AS 1310				
OC48 LR/STM16 LH AS 1550				
OC48 ELR/STM16 EH 100 GHz				
OC192 SR/STM64 IO 1310		—		
OC192 IR/STM64 SH 1550		—		
OC192 LR/STM64 LH 1550		—		
OC192 LR/STM64 LH ITU 15xx.xx		—		
OC192SR1/STM64IO Short Reach (短距離) および OC192/STM64 Any Reach (任意の距離)	—	—		
15454_MRC-12	—			
MRC-12-2.5G	—			

1. CTC では、STM64-XFP として指定されます。

表 2-6 に、各種イーサネットカードのクロスコネクタカードとの互換性を示します。

表 2-6 イーサネットカードとクロスコネクタカードの互換性

イーサネット カード	XC10G カード	XC-VXL-2.5G カード	XC-VXL-10G カード	XC-VXC-10G カード
E100T-G				
E1000-2-G				
G1K-4				
ML100T-12				
ML1000-2				
ML100X-8				
ML-MR-10				
CE-100T-8	—			
CE-1000-4				
CE-MR-10				

表 2-6 に、FC\_MR-4 カードのクロスコネクタカードとの互換性を示します。 は、Storage Area Network (SAN; ストレージエリアネットワーク) カードが、表示されているクロスコネクタカードと互換性があることを意味します。ダッシュ(—)は、表示されているクロスコネクタカードと互換性がないことを意味します。ソフトウェアの互換性については、「6.1.3 FC\_MR-4 の互換性」(p.6-4)を参照してください。

表 2-7 SAN カードとクロスコネクタの互換性

SAN カード	XC10G カード	XC-VXL_2.5G カード	XC-VXL_10G カード	XC-VXC-10G カード
FC_MR-4	—			

## 2.2 TCC2 カード



(注) TCC2 カードの仕様については、「[A.4.1 TCC2 カードの仕様](#)」(p.A-11)を参照してください。

TCC2 カードは、ONS 15454 SDH でのシステムの初期化、プロビジョニング、アラームの報告、メンテナンス、IP アドレスの検出と解決、SDH Section Overhead (SOH; SDH セクション オーバーヘッド) Data Communications Channel/Generic Communication Channel (DCC/GCC; データ通信チャネル/汎用通信チャネル)の終端、およびシステム障害の検出を行います。TCC2 カードには、リリース 4.0 以降のソフトウェアが必要です。また、システムは TCC2 カードによって Stratum 3 タイミング要件が維持されることが保障されます。TCC2 はシステムの供給電圧を監視します。

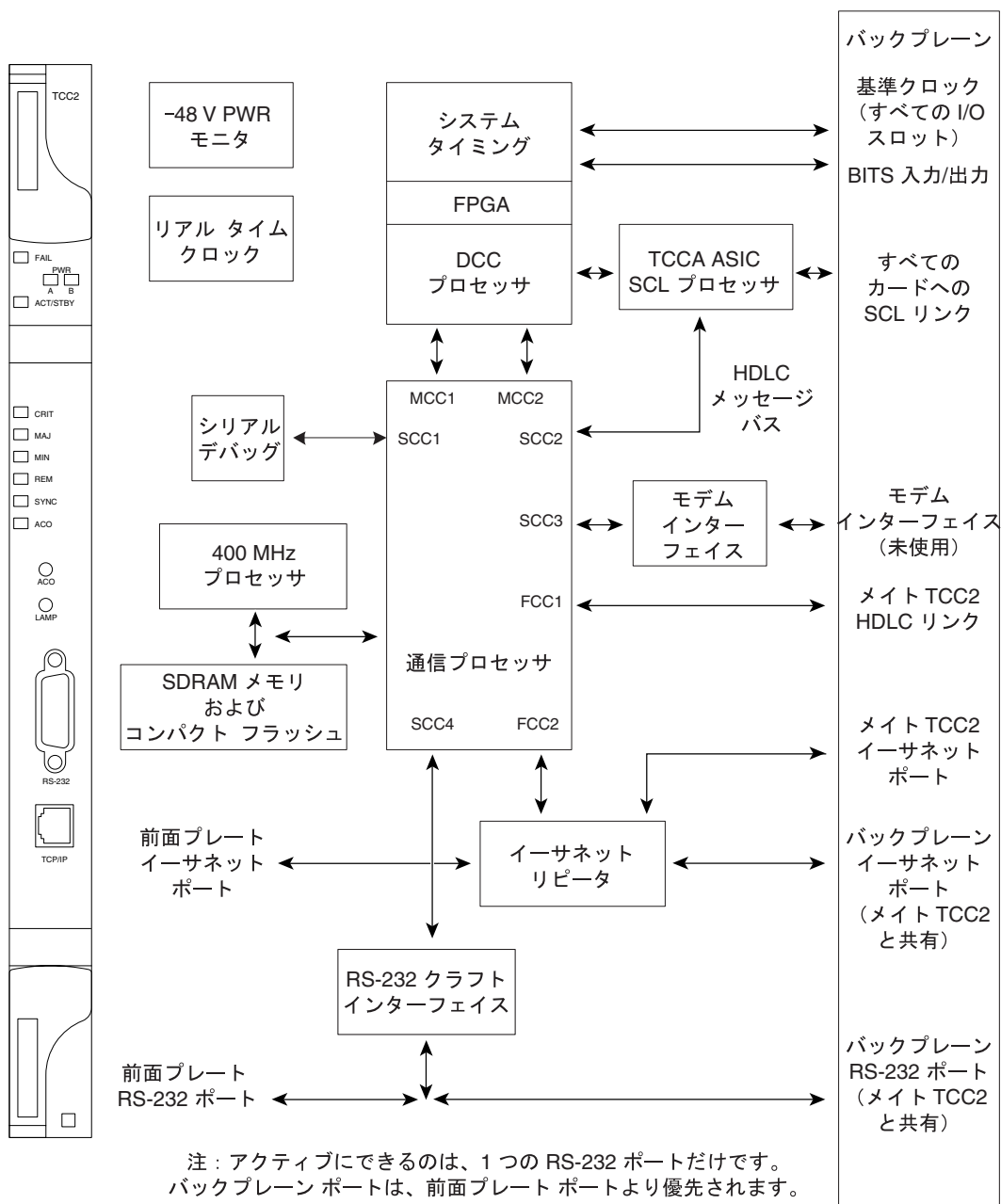


(注) TCC2 カードの LAN インターフェイスは、0 ~ 65°C (32 ~ 149°F) の温度で、長さが 100 m (328 フィート) のケーブルをサポートすることにより、標準のイーサネット仕様を満たしています。このインターフェイスは、-40 ~ 0°C (-40 ~ 32°F) の温度で、長さが最大 10 m (32.8 フィート) のケーブルで動作できます。

図 2-1 に、TCC2 カードの前面プレートとブロック図を示します。



図 2-1 TCC2 カードの前面プレートとブロック図



### 2.2.1 TCC2 カードの機能

TCC2 カードは、DCC/GCC でのマルチチャネルの High-Level Data Link Control (HDLC; ハイレベルデータリンク制御)処理をサポートします。TCC2 カード上で最大 84 個の DCC をルーティングし、最大 84 セクションの DCC を終端させることができます(この数は使用可能な光デジタル通信チャネルによって異なります)。TCC2 カードは、リモートシステム管理インターフェイスを円滑にするために 84 個の DCC を選択し、処理します。

また、TCC2 カードはモジュール上を搬送されるセルバスの発信と終了地点ともなります。セルバスは、ピアツーピア通信に欠かせない、ノード内の 2 つのカード間のリンクをサポートします。ピアツーピア通信は、冗長カードの保護切り替えを高速化します。

ノードデータベース、IP アドレス、およびシステム ソフトウェアは TCC2 カードの不揮発性メモリに保存されるため、電源やカードに障害が発生した場合でも速やかに復旧できます。

TCC2 カードは、各 ONS 15454 SDH のすべてのシステム タイミング機能を実行します。各トラフィックカードと2つの Building Integrated Timing Supply (BITS; ビル内統合タイミング供給源) ポート (E1、2.048 MHz) から着信する再生クロックを監視して、周波数の精度をチェックします。TCC2 カードは、システムのタイミング基準として、再生クロック、BITS、または内部 Stratum 3 基準を選択します。これらのクロック入力、いずれもプライマリまたはセカンダリのタイミングソースとしてプロビジョニングできます。低速のタイミング基準トラッキンググループにより、TCC2 カードは、タイミング基準が失われたときに再生クロックと同期することができます。これが、タイミング基準損失時のホールドオーバー機構となります。

TCC2 カードはシェルフの両方の供給電圧を監視します。供給電圧のどちらかに指定した範囲外の電圧がある場合は、アラームが発生します。

冗長性を確保するためには、スロット 7 と 11 に TCC2 カードを装着します。アクティブな TCC2 カードに障害が発生した場合には、トラフィックは保護 TCC2 カードに切り替えられます。BER (ビットエラーレート) のカウントが  $1 \times 10^{\text{exp } -3}$  未満で、完了時間が 50 ミリ秒未満の場合には、すべての TCC2 カード保護切り替えは保護切り替え規格に準拠します。

TCC2 カードには、システムにアクセスするための2つの組み込みインターフェイスである RJ-45 10BaseT LAN インターフェイスとローカルクラフトアクセスの EIA/TIA-232 インターフェイスがあります。また、バックプレーンを経由してアクセス可能な MIC-C/T/P Front Mount Electrical Connection (FMEC; フロントマウント電気接続) 上のポートへのユーザインターフェイスとなる 10BaseT LAN ポートもあります。



(注)

LAN RJ-45 クラフトインターフェイスまたは背面パネルのワイヤラップ LAN 接続を使用するときは、接続を 10BASE T、半二重にする必要があります。ノードを認識できなくなる場合があるため、全二重や自動ネゴシエーションの設定は使用すべきではありません。



(注)

ONS 15454 SDH を、1 枚の TCC2 カードだけで運用する方法はサポートされません。機能を十分に利用し、システムの安全性を確保するためには、各 ONS 15454 SDH を、常に 2 枚の TCC2 カードで運用してください。



(注)

CTC ソフトウェアは、TCC2 カードがアクティブ/スタンバイ状態に達するまで、FMEC がないことを監視することはありません。電源投入時や TCC2 カードのリセットのような移行状態の場合、CTC はノードビューに表示された FMEC インベントリを無視します。



(注)

2 枚めの TCC2 カードをノードに装着すると、装着した TCC2 カードのソフトウェア、バックアップソフトウェア、およびデータベースがアクティブな TCC2 カードのそれと同期します。装着した TCC2 カードのソフトウェアバージョンがアクティブな TCC2 カードのバージョンと一致しない場合には、装着した TCC2 カードはアクティブな TCC2 カードからソフトウェアをコピーします。このコピーが完了するまで 15 ~ 20 分ほどかかります。装着した TCC2 カードのバックアップソフトウェアのバージョンが、アクティブな TCC2 カードのバージョンと一致しない場合、装着した TCC2 カードはアクティブな TCC2 カードからバックアップソフトウェアをコピーします。このコピーが完了するまで 15 ~ 20 分ほどかかります。アクティブな TCC2 カードからデータベースをコピーするのに 3 分ほどかかります。装着した TCC2 カードのソフトウェアバージョンとバックアップバージョンに応じて、このコピー処理は全体で 3 ~ 40 分かかります。

## 2.2.2 TCC2 カードのカードレベルのインジケータ

表 2-8 では、TCC2 カードの前面プレートにある 2 つのカードレベル LED について説明します。

表 2-8 TCC2 カードのカードレベルのインジケータ

カードレベルの LED	定義
レッドの FAIL LED	FAIL LED は、起動および書き込みの処理中に点滅します。FAIL LED が消えない場合は、カードを交換してください。
ACT/STBY LED グリーン (アクティブ) オレンジ (スタンバイ)	ACT/STBY (アクティブ / スタンバイ) LED は、TCC2 カードがアクティブ (グリーン) またはスタンバイ (オレンジ) モードであることを示します。ACT/STBY LED は、タイミング基準とシェルフ制御も示します。TCC2 カードがアクティブまたはスタンバイ状態の TCC2 カードに書き込んでいる場合、ACT/STBY LED は点滅します。メモリの破損を防ぐために、アクティブまたはスタンバイの LED が点滅している場合には、TCC2 を取り外さないでください。

## 2.2.3 ネットワーク レベルのインジケータ

表 2-9 では、TCC2 カードの前面プレートにある 6 つのネットワーク レベル LED について説明します。

表 2-9 TCC2 カードのネットワーク レベルのインジケータ

ネットワーク レベルの LED	定義
レッドの CRIT LED	ネットワーク内のローカル端末でのクリティカル アラームを示します。
レッドの MAJ LED	ネットワーク内のローカル端末でのメジャー アラームを示します。
オレンジの MIN LED	ネットワーク内のローカル端末でのマイナー アラームを示します。
レッドの REM LED	第 1 レベルのアラームを分離します。リモートの REM LED は、1 つまたは複数のリモート端末にアラームが存在するとレッドに変わります。
グリーン of SYNC LED	ノードのタイミングが外部基準に同期していることを示します。
グリーン of ACO LED	アラーム カットオフ (ACO) ボタンを押すと、グリーン of ACO LED が点灯します。ACO ボタンを押すと、バックプレーンの可聴クローズ機能が働きます。新しいアラームが発生すると、ACO の状態は停止します。最初のアラームが解除されると、ACO LED と可聴アラーム制御がリセットされます。

## 2.3 TCC2P カード



(注) TCC2P カードの仕様については、「[A.4.2 TCC2P カードの仕様](#)」(p.A-11) を参照してください。

TCC2P カードは、TCC2 カードの機能をさらに拡張したカードです (TCC2P カードには、R4.0 以降のリリースのソフトウェアが必要です)。R5.0 の場合、主にイーサネットセキュリティ機能が拡張されています。R6.0 の場合、主に 64 kHz + 8 kHz クロッキングが拡張されています。

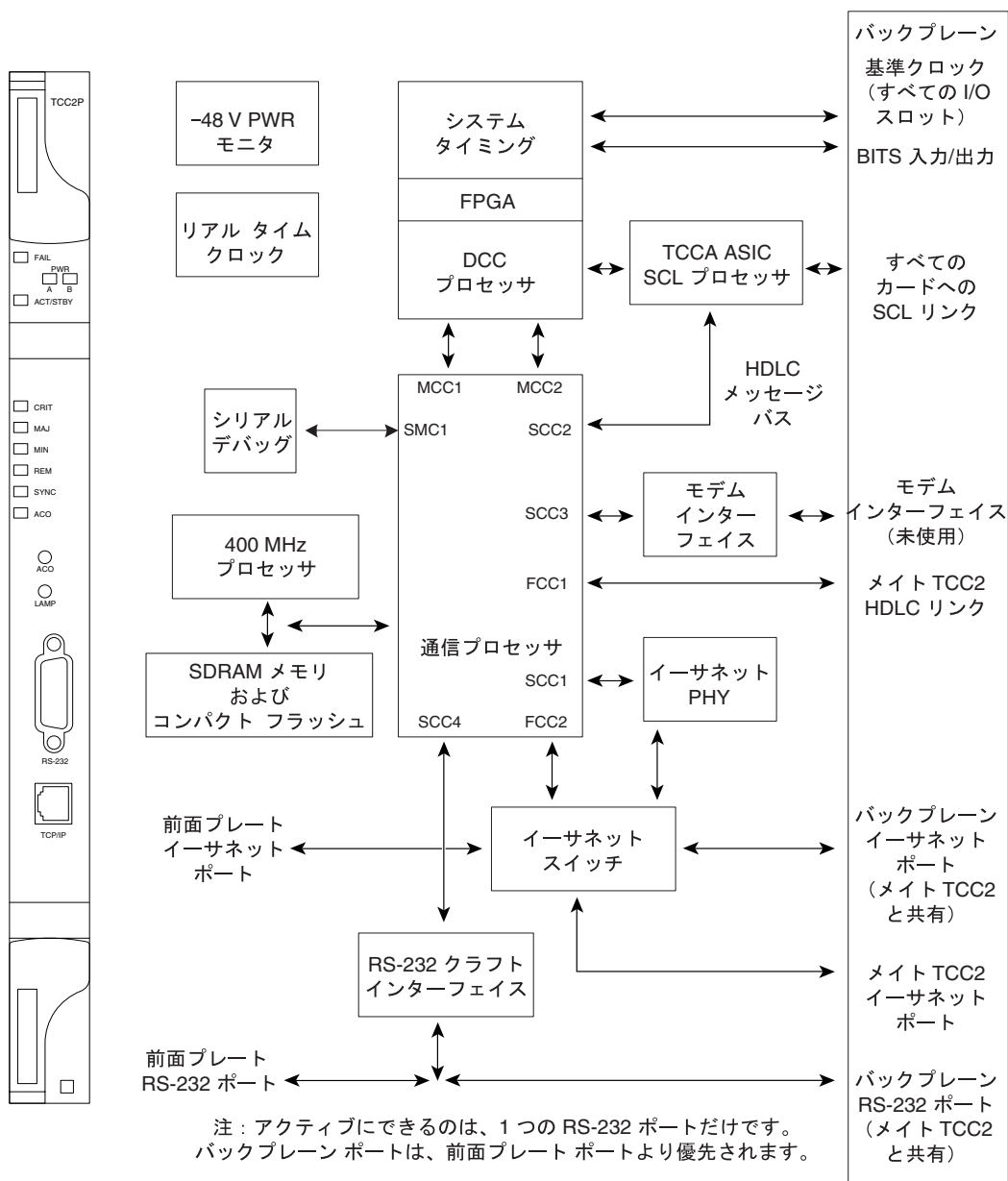
TCC2P カードは、ONS 15454 のシステムの初期化、プロビジョニング、アラームの報告、メンテナンス、診断、IP アドレスの検出や解決、SDH Regeneration Section Overhead (RSOH; 再生セクションオーバーヘッド) および Multiplex Section Overhead (MSOH; 多重化セクションオーバーヘッド) DCC/GCC の終端、およびシステム障害の検出を行います。また、ONS 15454 システムは TCC2P によって、Stratum 3 (ITU-T G.812) タイミング要件が維持されることが保障されます。TCC2P はシステムの供給電圧を監視します。



(注) TCC2P カードの LAN インターフェイスは、0 ~ 65°C (32 ~ 149°F) の温度で、長さ 100 m (328 フィート) のケーブルをサポートすることにより、標準のイーサネット仕様を満たしています。このインターフェイスは、-40 ~ 0°C (-40 ~ 32°F) の温度で、長さが最大 10 m (32.8 フィート) のケーブルで動作できます。

図 2-2 に、TCC2P カードの前面プレートとブロック図を示します。

図 2-2 TCC2P カードの前面プレートとブロック図



### 2.3.1 TCC2P の機能

TCC2P カードは、DCC のマルチチャネルと HDLC 処理をサポートしています。TCC2P カード上では最大 84 個の DCC をルーティングし、最大 84 個の DCC を終端させることができます (この数は使用可能な光デジタル通信チャンネルによって異なります)。TCC2P は、リモートシステム管理インターフェイスを円滑にするために 84 個の DCC を選択し、処理します。

また、TCC2P はモジュール上を搬送されるセルバスの発信および終了地点ともなります。セルバスは、ピアツーピア通信に欠かせない、ノード内の 2 つのカード間のリンクをサポートします。ピアツーピア通信は、冗長カードの保護切り替えを高速化します。

ノードデータベース、IP アドレス、およびシステムソフトウェアは TCC2P カードの不揮発性メモリに保存されるため、電源やカードに障害が発生した場合でも速やかに復旧できます。

TCC2P カードは、各 ONS 15454 のすべてのシステム タイミング機能を実行します。TCC2P は、各トラフィックカードからの再生クロックと、2つの BITS ポートについて周波数の精度を監視します。TCC2P カードは、システムのタイミング基準として、再生クロック、BITS、または内部 Stratum3 基準を選択します。これらのクロック入力は、いずれもプライマリまたはセカンダリのタイミングソースとしてプロビジョニングできます。低速のタイミング基準トラッキングループにより、TCC2P カードは、タイミング基準が失われたときに再生クロックと同期することができます。これが、タイミング基準損失時のホールドオーバー機構となります。

リリース 6.0 以降のソフトウェアでは、TCC2P カードは 64 kHz + 8 kHz 複合クロック BITS IN のほか、6.312 MHz の BITS OUT クロックをサポートします。システムの BITS は、E1、2.048 MHz、または 64 kHz に設定できます。デフォルトは E1 です。BITS OUT クロックは、BITS IN によって決まった速度で稼働します (表 2-10 を参照)。

表 2-10 BITS クロック

BITS IN	BITS OUT
E1	E1 (デフォルト)
2.048 MHz (矩形波クロック)	2.048 MHz (矩形波クロック)
64 kHz	6.312 MHz

6.312 MHz として設定された BITS 出力インターフェイスは、-40 dBm +/- 4 dBm のモニタレベルの ITU-T G.703 の Appendix II、Table II.4 に準拠しています。

TCC2P はシェルフの両方の供給電圧を監視します。供給電圧のどちらかに指定した範囲外の電圧がある場合は、アラームが発生します。

冗長性を確保するため、スロット 7 と 11 に TCC2P カードを装着します。アクティブな TCC2P カードに障害が発生すると、トラフィックは保護 TCC2P カードに切り替えられます。BER カウントが  $1 \times 10^{-3}$  未満で、完了時間が 50 ミリ秒未満の場合、TCC2P のすべての保護切り替えは、保護切り替え規格に準拠します。

TCC2P カードには、システムにアクセスするための 2 つの組み込み RJ-45 イーサネットインターフェイスポートがあります。1 つはオンサイトクラフトアクセス用に前面プレートにあり、2 つめはバックプレーンを使用することで MIC-C/T/T FMEC でアクセス可能なユーザインターフェイス用ポートです。FMEC イーサネットインターフェイスは、固定 LAN アクセスと TCP/IP 経由でのリモートアクセス全般、および Operations Support System (OSS; オペレーションサポートシステム) アクセスに使用します。イーサネットインターフェイスは IP アドレスが異なり、それぞれ別のサブネットに属します。

前面プレートの EIA/TIA-232 シリアルポートには、TL1 モードでのクラフトインターフェイスを実装できます。



**(注)** LAN RJ-45 クラフトインターフェイスまたは背面パネルのワイヤラップ LAN 接続を使用するときは、接続を 10BASE T、半二重にする必要があります。ノードを認識できなくなる場合があるため、全二重や自動ネゴシエーションの設定は使用すべきではありません。



**(注)** ONS 15454 SDH を、1 枚の TCC2P カードだけで運用する方法はサポートされません。システムに十分な機能を発揮させ、かつ障害から保護するためにも、常に 2 つの TCC2P カードを装着して運用してください。



(注)

2 つめの TCC2P カードをノードに装着すると、そのカード内のソフトウェア、バックアップソフトウェア、およびデータベースが、アクティブな TCC2 カード内のものと同期させます。装着した TCC2P カードのソフトウェアバージョンがアクティブな TCC2P カードのバージョンと一致しない場合、装着した TCC2P カードはアクティブな TCC2P カードからソフトウェアをコピーします。このコピーが完了するまで 15 ~ 20 分ほどかかります。装着した TCC2P カードのバックアップソフトウェアのバージョンが、アクティブな TCC2P カードのバージョンと一致しない場合、装着した TCC2P カードはアクティブな TCC2P カードからバックアップソフトウェアをコピーします。このコピーが完了するまで 15 ~ 20 分ほどかかります。アクティブな TCC2P カードからデータベースをコピーするために要する時間は、およそ 3 分です。装着した TCC2P カードのソフトウェアおよびバックアップソフトウェアのバージョンによって、このコピー処理は全体で 3 ~ 40 分かかります。

### 2.3.2 TCC2P カードのカードレベルのインジケータ

TCC2P カードの前面プレートには 8 つの LED があり、そのうち 2 つがカードレベルのインジケータです。表 2-11 に、カードレベルの LED について説明します。

表 2-11 TCC2P カードのカードレベルのインジケータ

カードレベルの LED	定義
レッドの FAIL LED	この LED はリセット中に点灯します。FAIL LED は、起動および書き込みの処理中に点滅します。FAIL LED が消えない場合は、カードを交換してください。
ACT/STBY LED グリーン (アクティブ) オレンジ (スタンバイ)	TCC2P のモードを示します。グリーンはアクティブモード、オレンジはスタンバイモードです。ACT/STBY LED は、タイミング基準とシェルフ制御も示します。アクティブな TCC2P が自身のデータベース、またはスタンバイ TCC2P のデータベースに書き込みを行うと、カードの LED が点滅します。メモリの破損を防ぐため、アクティブ LED またはスタンバイ LED が点滅しているときには、TCC2P を取り外さないでください。

### 2.3.3 ネットワークレベルのインジケータ

表 2-12 では、TCC2P の前面プレートにある 6 つのネットワークレベル LED について説明します。

表 2-12 TCC2P のネットワークレベルのインジケータ

ネットワークレベルの LED	定義
レッドの CRIT LED	ネットワーク内のローカル端末でのクリティカルアラームを示します。
レッドの MAJ LED	ネットワーク内のローカル端末でのメジャーアラームを示します。
オレンジの MIN LED	ネットワーク内のローカル端末でのマイナーアラームを示します。
レッドの REM LED	第 1 レベルのアラームを分離します。REM (リモート) LED は、1 つまたは複数のリモート端末にアラームが存在するとレッドに変わります。
グリーン of SYNC LED	ノードのタイミングが外部基準に同期していることを示します。
グリーン of ACO LED	ACO LED は、ACO ボタンが押されるとグリーンになります。ACO ボタンを押すと、バックプレーンの可聴アラームクローズ機能が働きます。新しいアラームが発生すると、ACO は停止します。最初のアラームが解除されると、ACO LED と可聴アラーム制御がリセットされます。

## 2.4 XC-VXL-10G カード



(注) XC-VXL-10G カードの仕様については、「A.4.3 XC-VXL-10G カードの仕様」(p.A-12)を参照してください。

XC-VXL-10G カードは、E-1、E-3、DS-3、STM-1、STM-4、STM-16、および STM-64 信号レートをクロスコネクタします。XC-VXL-10G では、最大で 384 × 384 の VC-4 ノンブロッキングクロスコネクタ、384 × 384 の VC-3 ノンブロッキングクロスコネクタ、または 2016 × 2016 の VC-12 ノンブロッキングクロスコネクタが可能です。このカードは、10 Gbps ソリューション用に設計されています。

図 2-3 に、XC-VXL-10G カードの前面プレートとブロック図を示します。

図 2-3 XC-VXL-10G カードの前面プレートとブロック図

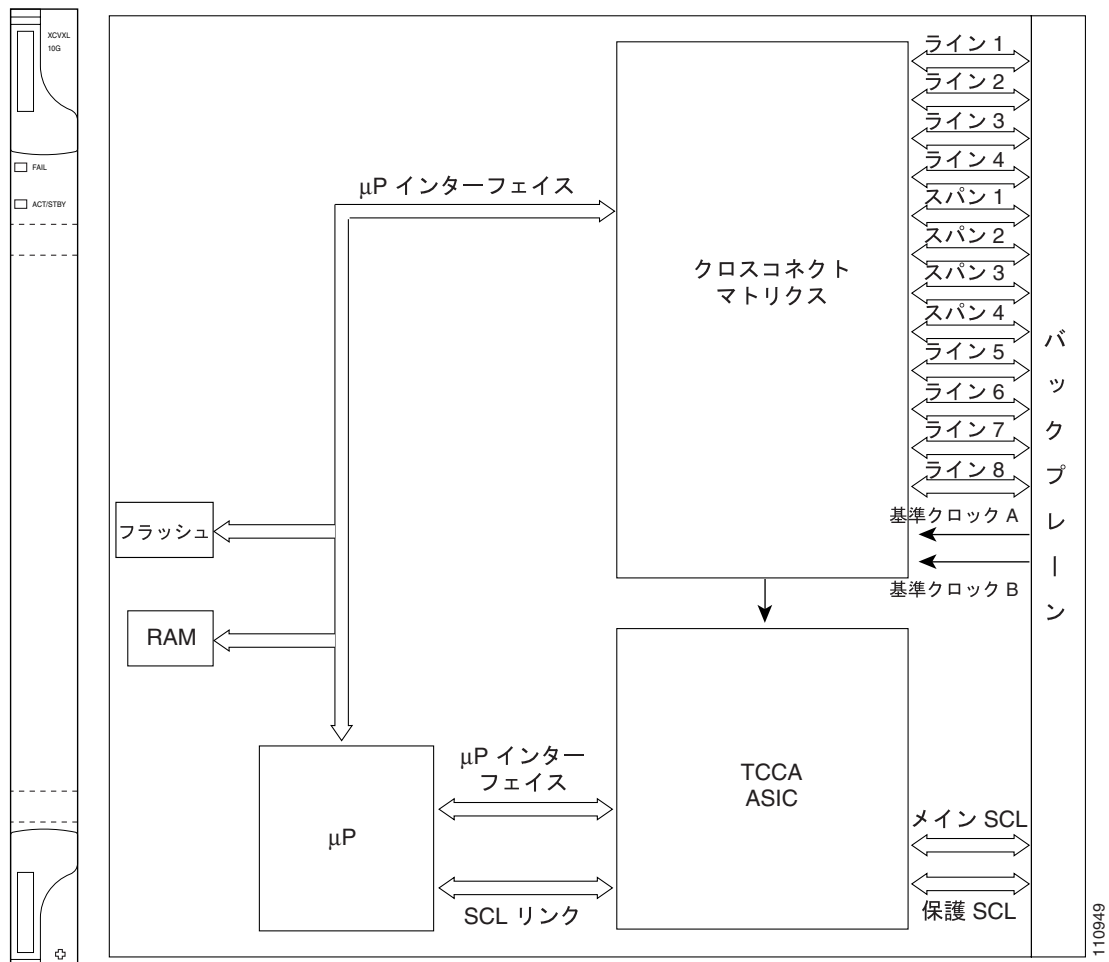
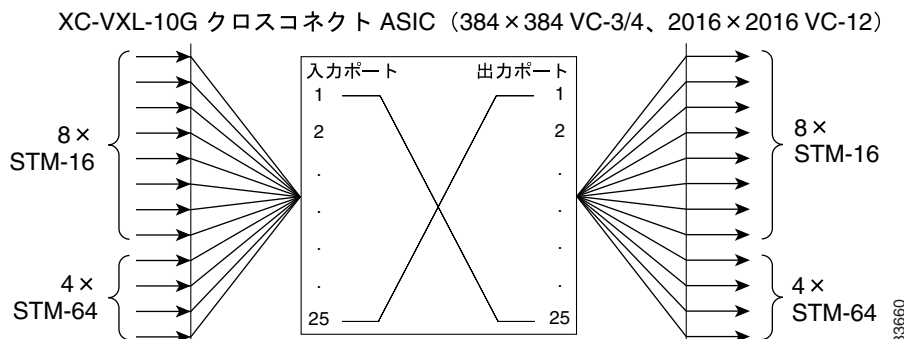




図 2-4 に、XC-VXL-10G のクロスコネクタマトリクスを示します。

図 2-4 XC-VXL-10G のクロスコネクタマトリクス



### 2.4.1 XC-VXL-10G の機能

XC-VXL-10G カードは、最大で 192 個の双方向 STM-1 クロスコネクタ、192 個の双方向 E-3 または DS-3 クロスコネクタ、または 1008 個の双方向 E-1 クロスコネクタを管理できます。TCC2/TCC2P カードは、STM-1 単位で、各スロットに帯域幅を割り当てます。XC-VXL-10G カードは、TCC2/TCC2P カードとの組み合わせで接続を維持し、ノード内のクロスコネクタをセットアップします。クロスコネクタとプロビジョニングの情報は、CTC から設定できます。



(注)

ONS 15454 SDH を、1 枚の XC-VXL-10G カードだけで運用する方法はサポートされていません。常に冗長構成で運用してください。XC-VXL-10G カードをスロット 8 および 10 に取り付けます。

### 2.4.2 XC-VXL-10G カードレベルのインジケータ

表 2-13 では、XC-VXL-10G カードの前面プレートにある 2 つのカードレベル LED について説明します。

表 2-13 XC-VXL-10G カードレベルのインジケータ

カードレベルの LED	定義
レッドの FAIL LED	カードのプロセッサの準備ができていないことを示します。FAIL LED はリセット中に点灯し、起動処理中は点滅します。レッドの FAIL LED が消えない場合は、カードを交換してください。
ACT/STBY LED グリーン (アクティブ) オレンジ (スタンバイ)	XC-VXL-10G カードがアクティブでトラフィックを伝送中である (グリーン) か、またはアクティブな XC-VXL-10G カードに対してスタンバイモードになっている (オレンジ) ことを示します。

## 2.5 XC-VXL-2.5G カード



(注) XC-VXL-2.5G カードの仕様については、「A.4.4 XC-VXL-2.5G カードの仕様」(p.A-12) を参照してください。

XC-VXL-2.5G カードは、E-1、E-3、DS-3、STM-1、STM-4、STM-16、および STM-64 信号レートをクロスコネクタします。XC-VXL-2.5G では最大で 192 × 192 の VC-4 ノンブロッキングクロスコネクタ、384 × 384 の VC-3 ノンブロッキングクロスコネクタ、2016 × 2016 の VC-12 ノンブロッキングクロスコネクタが可能です。このカードは、2.5 Gbps ソリューション用に設計されています。

図 2-5 に、XC-VXL-2.5G カードの前面プレートとブロック図を示します。

図 2-5 XC-VXL-2.5G カードの前面プレートとブロック図

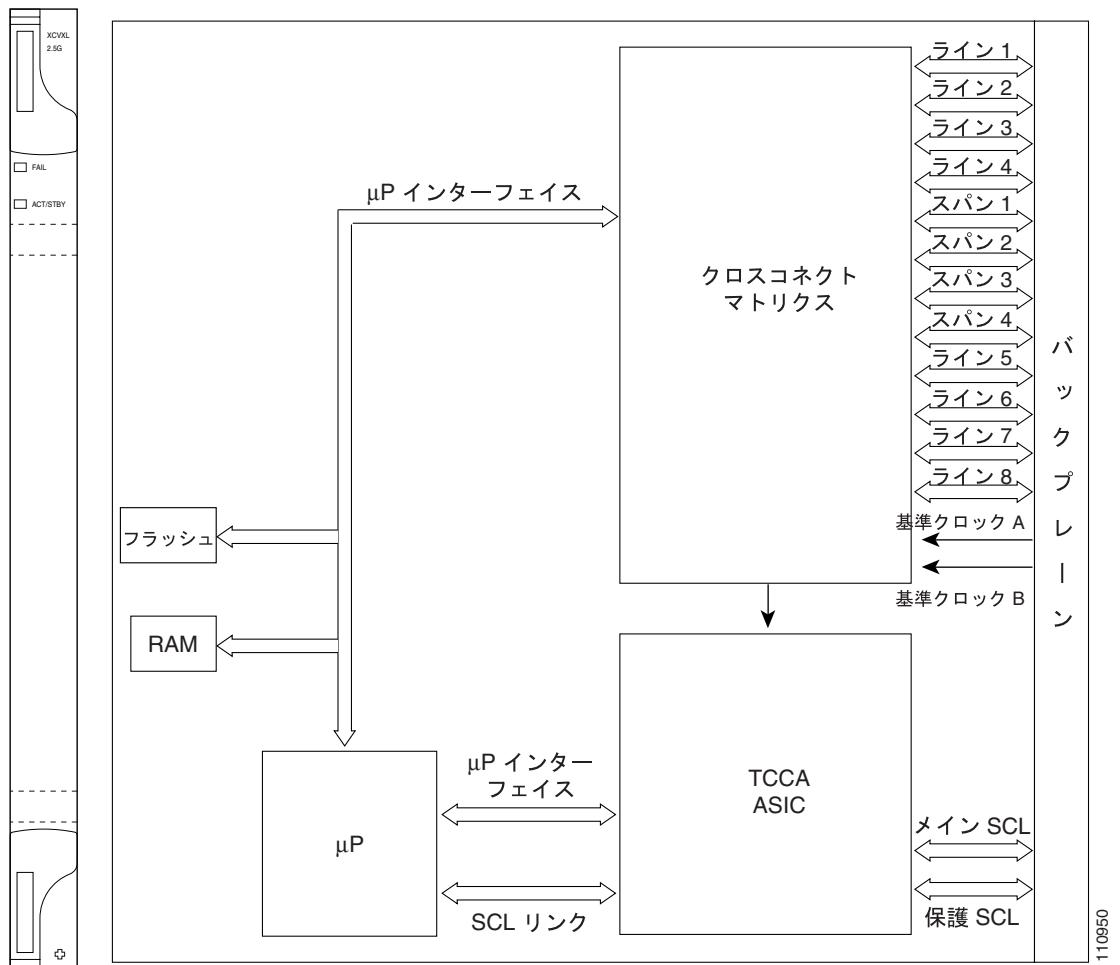
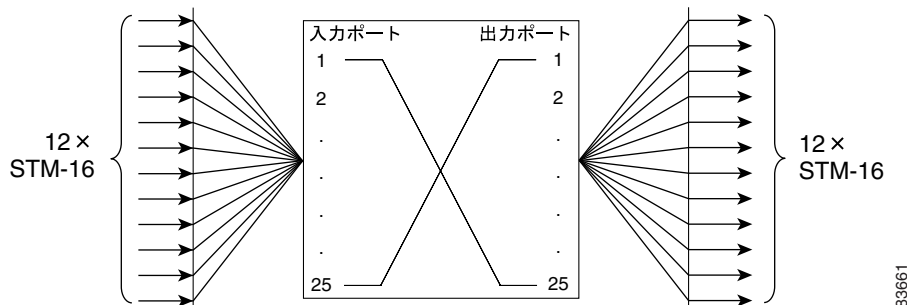


図 2-6 に、XC-VXL-2.5G のクロスコネクタマトリクスを示します。

図 2-6 XC-VXL-2.5G クロスコネクタマトリクス

XC-VXL-2.5G クロスコネクタ ASIC (192×192 VC-4、384×384 VC-3、2016×2016 VC-12)



## 2.5.1 XC-VXL-2.5G カードの機能

XC-VXL-2.5G カードは、最大で 192 個の双方向 STM-1 クロスコネクタ、192 個の双方向 E-3 または DS-3 クロスコネクタ、または 1008 個の双方向 E-1 クロスコネクタを管理できます。TCC2/TCC2P カードは、STM-1 単位で、各スロットに帯域幅を割り当てます。XC-VXL-2.5G カードは、TCC2/TCC2P カードとの組み合わせで接続を維持し、ノード内のクロスコネクタをセットアップします。クロスコネクタとプロビジョニングの情報は、CTC から設定できます。



(注) ONS 15454 SDH を、1 枚の XC-VXL-2.5G カードだけで運用する方法はサポートされていません。常に冗長構成で運用してください。XC-VXL-2.5G カードをスロット 8 および 10 に取り付けます。

## 2.5.2 XC-VXL-2.5G カードレベルのインジケータ

表 2-14 では、XC-VXL-2.5G カードの前面プレートにある 2 つのカードレベル LED について説明します。

表 2-14 XC-VXL-2.5G カードレベルのインジケータ

カードレベルの LED	定義
レッドの FAIL LED	レッドの FAIL LED は、カードのプロセッサの準備ができていないことを示します。FAIL LED はリセット中に点灯し、起動処理中は点滅します。レッドの FAIL LED が消えない場合は、カードを交換してください。
ACT/STBY LED グリーン (アクティブ) オレンジ (スタンバイ)	ACT/STBY (アクティブ/スタンバイ) LED は、XC-VXL-2.5G カードがアクティブでトラフィックを伝送している (グリーン) か、またはアクティブな XC-VXL-2.5G カードに対してスタンバイ モードになっている (オレンジ) ことを示します。

## 2.6 XC-VXC-10G カード



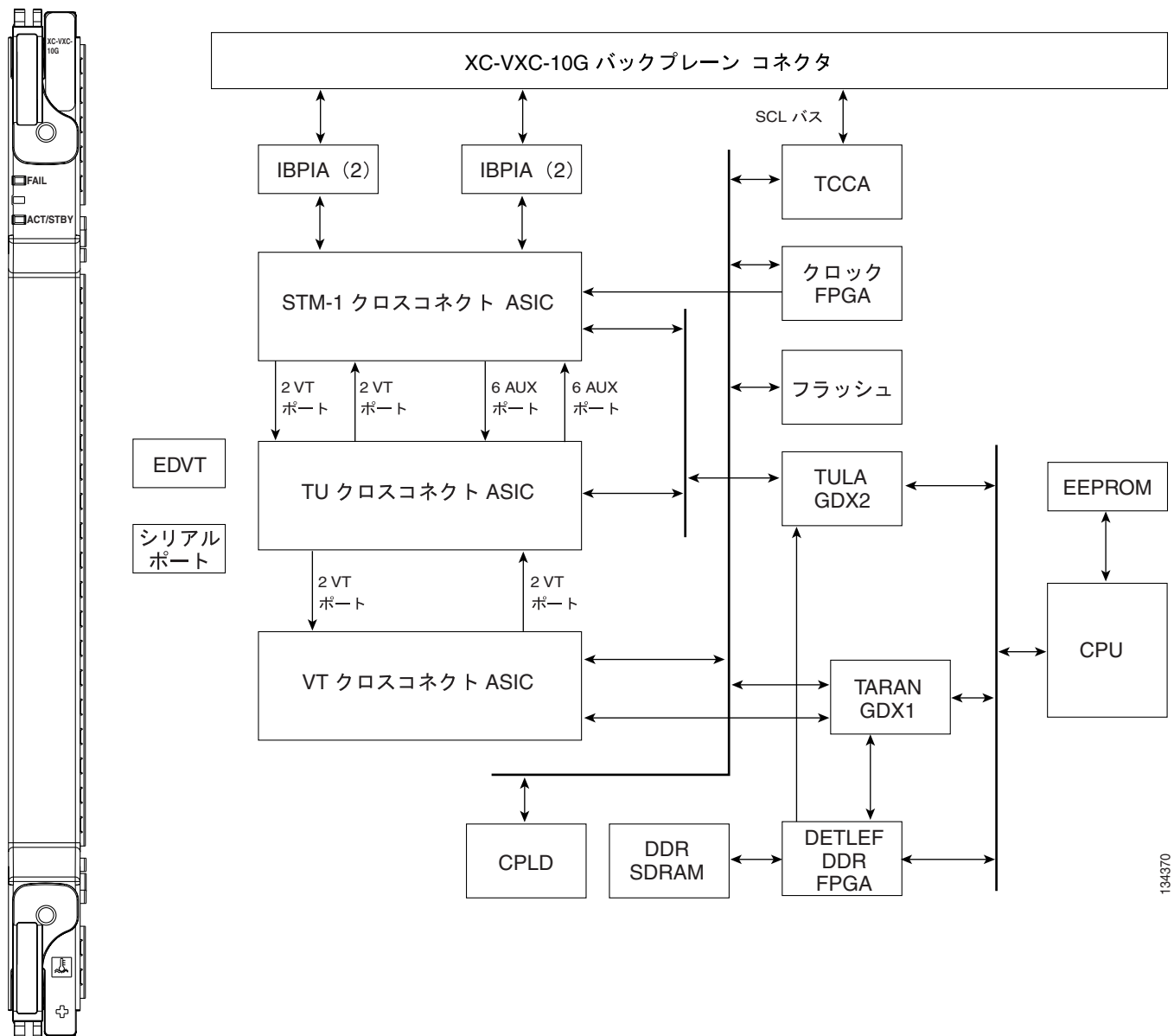
(注) XC-VXC-10G カードの仕様については、「[A.4.5 XC-XVC-10G カードの仕様](#)」(p.A-13)を参照してください。

XC-VXC-10G カードは、VC-4、VC-3、VC-12、および VC-11 レベルで接続を確立します。XC-VXC-10G カードは STM-64 のキャパシティをスロット 5、6、12、および 13 に提供し、STM-16 のキャパシティをスロット 1 ~ 4 および 14 ~ 17 に提供します。任意のポートの VC-4 を他のあらゆるポートに接続できます。つまり、VC-4 クロスコネクタはノンブロッキングです。XC-VXC-10G は、非侵入的モニタリングを行う SNCP の LO 回線をサポートします。

XC-VXC-10G カードは、VC-12 または VC-11 のグルーミング、あるいは混合の (VC-12 および VC-11) グルーミングをサポートするように設定できます。

[図 2-7](#) に、XC-VXC-10G カードの前面プレートとブロック図を示します。

図 2-7 XC-VXC-10G カードの前面プレートとブロック図



## 2.6.1 XC-VXC-10G の機能

XC-VXC-10G カードは、最大 192 個の双方向 VC-4 クロスコネク ト、192 個の VC-3 双方向 クロスコネク ト、1008 個の VC-12 双方向クロスコネク ト、または 1344 個の VC-11 双方向クロスコネク トを管理します。TCC2/TCC2P カードは、STM-1 単位で、各スロットに帯域幅を割り当てます。

XC-VXC-10G カードは、次の内容を提供します。

- 384 個の VC-4 双方向ポート
- 192 個の VC-4 双方向クロスコネク ト
- 384 個の VC-3 双方向ポート
- 192 個の VC-3 双方向クロスコネク ト
- 96 個の論理 VC-3 ポートを利用した 2016 個の VC-12 ポート
- 1008 個の VC-12 双方向クロスコネク ト

- 96 個の論理 VC-3 ポートを利用した 2688 個の VC-11 ポート
- 1344 個の VC-11 双方向クロスコネクタ
- VC-11 レベルでのノンブロッキング動作
- VC-11、VC-12、VC-4/-4c/-8c/-16c/-64c クロスコネクタ
- サポートされているグルーミングモードは、次のとおりです。
  - VC-12 のフルグルーミング
  - VC-11 のフルグルーミング
  - 混合グルーミング (50%/50%) : 1008 × 1008 VC-12/1344 × 1344 VC-11



注意

1 つの XC-VXC-10G カードだけを使用して ONS 15454 を動作させないでください。常に 2 つのクロスコネクタカードを装着する必要があります。

XC-VXC-10G は、スイッチがソフトウェア経由で開始され、シェルフに TCC2/TCC2P カードが装着されている場合に、VC-4 回線レベルでエラーレス サイドスイッチ (シェルフの片側にある 1 つの XC-VXC-10G から反対側にあるもう一方の XC-VXC-10G へのスイッチング) をサポートします。



(注)

15454\_MRC-12、OC192SR1/STM64IO Short Reach (短距離) および OC192/STM64 Any Reach (任意の距離) カード (後者のカード 2 つは、CTC で STM64-XFP として指定されます) は、エラーレス サイドスイッチをサポートします。

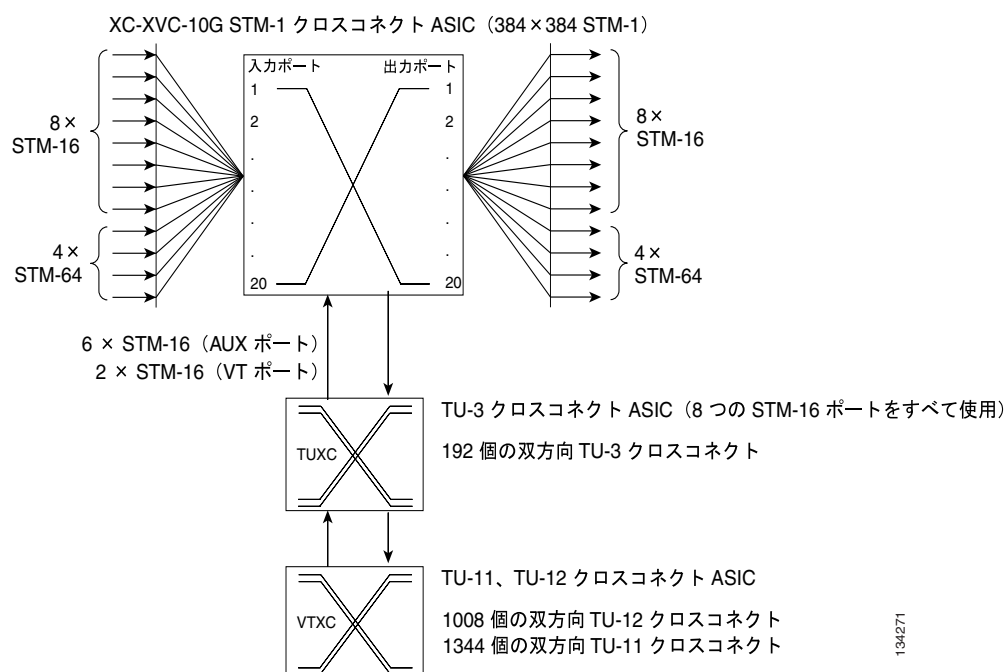


(注)

XC-VXC-10G カードのエラーレス サイドスイッチは、低い回線レベル (VC-3 および VC-11/VC-12) では、サポートされていません。

図 2-8 に、XC-VXC-10G のクロスコネクタマトリクスを示します。

図 2-8 XC-VXC-10G のクロスコネクタマトリクス



## 2.6.2 XC-VXC-10G カードレベルのインジケータ

表 2-15 では、XC-VXC-10G カードの前面プレートにある 2 つのカードレベル LED について説明します。

表 2-15 XC-VXC-10G カードレベルのインジケータ

カードレベルのインジケータ	定義
レッドの FAIL LED	カードのプロセッサの準備ができていないことを示します。この LED はリセット中に点灯します。FAIL LED は、起動処理中に点滅します。レッドの FAIL LED が消えない場合は、カードを交換してください。
ACT/STBY LED グリーン (アクティブ) オレンジ (スタンバイ)	XC-VXC-10G カードがアクティブでトラフィックを伝送している (グリーン) か、またはアクティブな XC-VXC-10G カードに対してスタンバイモードになっている (オレンジ) ことを示します。

## 2.6.3 XC-VXC-10G の互換性

XC-VXC-10G カードは、XC-VXL-10G および XC-VXL-2.5G カードと同じ機能をサポートします。XC-VXC-10G カードは、STM-64 の動作をサポートします。

イーサネットカードを使用している場合に、XC-VXC-10G クロスコネクタカードが使用中であるときは、E1000-2-G または E100T-G を使用する必要があります。XC-VXL-10G カードから XC-VXC-10G カードにアップグレードする場合、詳細については、『Cisco ONS 15454 SDH Procedure Guide』の「Upgrade Cards and Spans」の章を参照してください。また、「[2.1.2 カードの互換性](#)」(p.2-3) を参照してください。

## 2.7 AIC-I カード

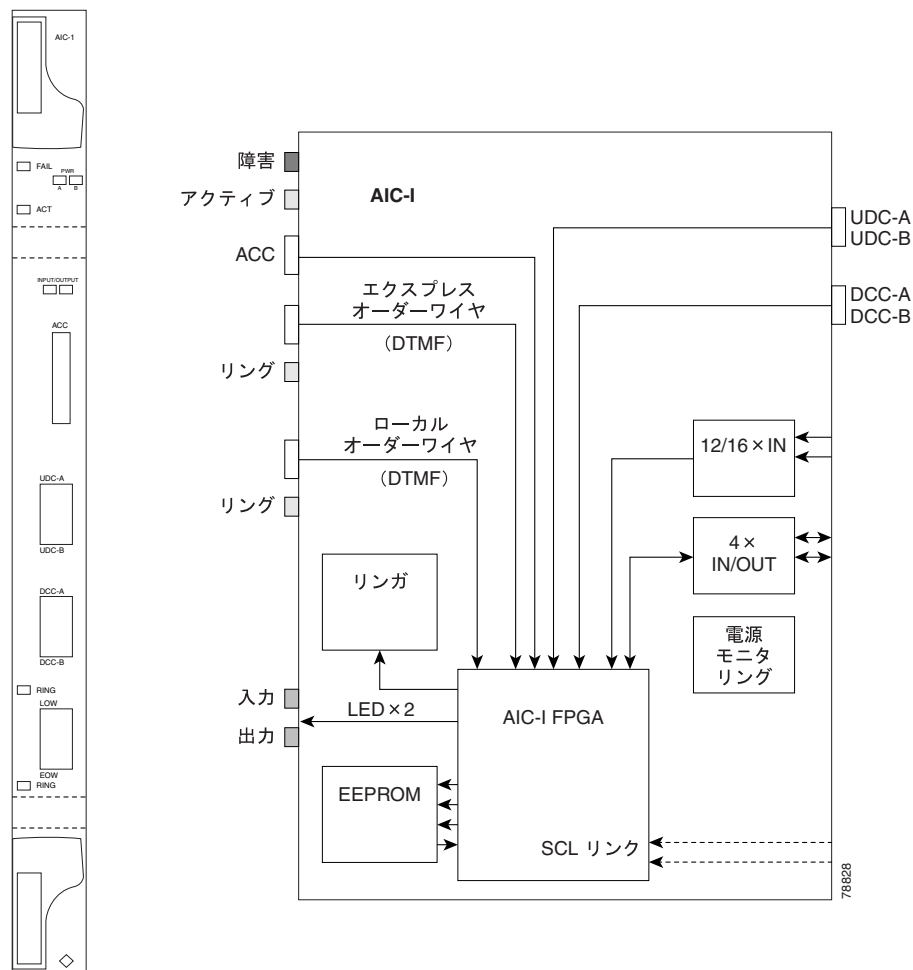


(注) AIC-I カードの仕様については、「A.4.6 AIC-I カードの仕様」(p.A-13)を参照してください。

オプションの AIC-I カードは、独自に定義できるアラーム入出力、User Data Channel (UDC; ユーザデータチャンネル)を提供し、ローカル オーダーワイヤとエクスプレス オーダーワイヤをサポートします。16の入力接点と4つの入出力接点を定義できます。アラーム接点への接続には、MIC-A/Pが必要です。

図 2-9 に、AIC-I カードの前面プレートとブロック図を示します。

図 2-9 AIC-I カードの前面プレートとブロック図





## 2.7.1 AIC-I カードのカードレベルのインジケータ

表 2-16 では、AIC-I カードの 8 つのカードレベル LED について説明します。

表 2-16 AIC-I カードのカードレベルのインジケータ

カードレベルの LED	説明
レッドの FAIL LED	カードのプロセッサの準備ができていないことを示します。FAIL LED はリセット中に点灯し、起動処理中は点滅します。レッドの FAIL LED が消えない場合は、カードを交換してください。
グリーン/レッドの ACT LED	AIC-I カードが稼働できるようにプロビジョニングされていることを示します。
グリーン/レッド PWR A LED	グリーンの場合、指定された範囲内の供給電圧が供給入力 A で検知されたことを示します。供給入力 A の入力電圧が範囲外である場合はレッドになります。
グリーン/レッド PWR B LED	グリーンの場合、指定された範囲内の供給電圧が供給入力 B で検知されたことを示します。供給入力 B の入力電圧が範囲外である場合はレッドになります。
オレンジの INPUT LED	1 つまたは複数のアラーム入力にアラーム状態が存在する場合、オレンジになります。
オレンジの OUTPUT LED	1 つまたは複数のアラーム出力にアラーム状態が存在する場合、オレンジになります。
グリーン/レッドの RING LED	Local Orderwire (LOW; ローカル オーダーワイヤ) 側のグリーン/レッドの RING LED は、LOW で呼を受信すると点灯します。
グリーン/レッドの RING LED	Express Orderwire (EOW; エクスプレス オーダーワイヤ) 側のグリーン/レッドの RING LED は、EOW で呼を受信すると点灯します。

## 2.7.2 外部アラームと制御

オプションの AIC-I カードは、入出力アラーム接点クローズ機能を提供します。最大 16 の外部アラーム入力と 4 つの外部アラーム入出力（ユーザ設定可能）を定義できます。物理的な接続は、MIC-A/P を使用して行われます。アラームは CTC を使用して定義します。定義方法については、『Cisco ONS 15454 SDH Procedure Guide』の「Manage Alarms」の章を参照してください。

AIC-I の前面パネルの LED は、アラーム接点のステータスを示します。1 つの LED はすべての入力を表し、もう 1 つの LED はすべての出力を表します。外部アラーム（入力接点）は通常、ドアセンサ、温度センサ、浸水センサ、およびその他の外部環境のセンサとして使用されます。外部制御（出力接点）は、通常、ベルやライトなどのビジュアル装置やオーディオ装置を操作するために使用しますが、ジェネレータ、ヒーター、およびファンなどのその他の装置も制御できます。

16 個の入力アラーム接点を個別にプログラミングすることができます。次のような選択肢があります。

- Alarm on Closure、または Alarm on Open
- 任意のレベルのアラームの重大度（Critical、Major、Minor、Not Alarmed、Not Reported）
- アラームのサービスレベル（Service Affecting、または Non-Service Affecting）
- CTC でアラーム ログに表示する 63 文字のアラーム説明

アラームにはファントレイの省略形を割り当てることができません。省略形には、入力接点の汎用名が反映されます。外部入力接点の操作を中止するか、アラーム入力をプロビジョニング解除するまでアラーム状態は維持されます。

出力接点は、トリガーによってクローズするか手動でクローズするようにプロビジョニングできます。トリガーは、次のようにローカルアラームの重大度しきい値、リモートアラームの重大度、または仮想ワイヤのいずれかにすることができます。

- ローカル NE アラームの重大度：出力をクローズするように設定できる、アラームの重大度の階層（非レポート、非アラーム、マイナー、メジャー、クリティカル）。たとえば、トリガーがマイナーに設定された場合は、マイナーアラーム以上がトリガーとなります。
- リモート NE アラームの重大度：ローカル NE アラームの重大度と同じですが、リモートアラームにのみ適用されます。
- 仮想ワイヤ エンティティ：アラーム入力イベントである場合に、外部出力 1 ~ 4 の任意の仮想ワイヤで信号を発信するように任意の環境アラーム入力をプロビジョニングできます。仮想ワイヤ上の信号を、外部制御出力のトリガーとしてプロビジョニングすることができます。

また、出力アラーム接点（外部制御）を個別にプログラミングすることもできます。プロビジョニング可能なトリガーのほかに、各外部出力接点を手動で強制的にオープンまたはクローズすることもできます。プロビジョニングされたトリガーが存在しても、手動操作の方が優先されます。

### 2.7.3 オーダーワイヤ

オーダーワイヤを使用すると、技術者は電話器を ONS 15454 SDH に接続して、他の ONS 15454 SDH ノードまたは他のファシリティ機器で作業中の技術者たちと通信することができます。オーダーワイヤは Pulse Code Modulation (PCM; パルス符号変調) で符号化された音声チャンネルで、MSOH および RSOH の E1 または E2 バイトを使用します。

AIC-I では、SDH リングまたは特定の光カードファシリティで、ローカル (RSOH 信号) とエクスプレス (MSOH 信号) の両方のオーダーワイヤチャンネルを同時に使用することができます。また、エクスプレス オーダーワイヤを使用すると、再生器がシスコの装置でなくても、再生サイトと通信ができます。

CTC では、GCC チャンネルの現在のプロビジョニングモデルと同じようにオーダーワイヤ機能をプロビジョニングできます。CTC では、リング上のすべての Network Element (NE; ネットワーク要素) が相互に通信できるように、リングのターンアップでオーダーワイヤ通信ネットワークをプロビジョニングします。オーダーワイヤの終端 (オーダーワイヤチャンネルを受信して処理する光カードファシリティ) を、プロビジョニングすることができます。エクスプレス オーダーワイヤもローカル オーダーワイヤも、特定の SDH ファシリティでオンまたはオフに構成できます。ONS 15454 SDH は、シェルフごとに最大 4 個のオーダーワイヤチャンネルの終端をサポートします。これにより、線形、単一リング、二重リング、および小型のハブアンドスポーク構成が可能になります。オーダーワイヤは、Multiplex Section-Shared Protection Ring (MS-SPRing; 多重化セクション共有保護リング) や Subnetwork Connection Protection (SNCP; サブネットワーク接続保護) などのリングトポロジでは保護されないことに注意してください。



**注意**

オーダーワイヤのループは構成しないようにしてください。オーダーワイヤのループは、オーダーワイヤチャンネルを無効にするフィードバックの原因となります。

ローカル オーダーワイヤおよびエクスプレス オーダーワイヤの ONS 15454 SDH での実装は、本質的にブロードキャストです。ラインはパーティラインとして動作します。オーダーワイヤチャンネルを取得した人は誰でも、接続されているオーダーワイヤサブネットワーク上の他のすべての参加者と通信を行うことができます。ローカル オーダーワイヤのパーティラインは、エクスプレス オーダーワイヤのパーティラインとは分かれています。ローカル オーダーワイヤおよびエクスプレス オーダーワイヤごとに最大 4 個の STM-N ファシリティを、オーダーワイヤパスとしてプロビジョニングできます。



(注) OC3 IR 4/STM1 SH 1310 カードは、EOW チャネルをサポートしていません。

AIC-I カードは、電話接続に選択式の Dual Tone Multifrequency (DTMF; デュアルトーン多重周波数) ダイアリングをサポートしています。DTMF では、オーダーワイヤ サブネットワーク上の 1 枚の AIC-I カード、または ONS 15454 SDH のすべての AIC-I カードを「鳴らす」ことができます。リング / ブザーは AIC-I カードに搭載されています。また、AIC-I リングを真似た「リング」LED もあります。この LED は、オーダーワイヤ サブネットワーク上で呼を受信すると点滅します。パーティラインは、DTMF パッドで \*0000 を押すと開始されます。個々のダイヤルは、DTMF パッドで \* を押し、続いて 4 桁の数字を押すと発信されます。ノードのステーション番号は、CTC でプロビジョニングできます。

オーダーワイヤ ポートは、標準の RJ-11 レセプタクルです。オーダーワイヤ ポートのピンは、チップとリングのオーダーワイヤの設定に対応しています。

表 2-17 に、オーダーワイヤのピン配置を示します。

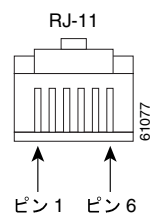
表 2-17 オーダーワイヤのピン配置

RJ-11 のピン番号	説明
1	4 本のワイヤの受信リング
2	4 本のワイヤの送信チップ
3	2 本のワイヤのリング
4	2 本のワイヤのチップ
5	4 本のワイヤの送信リング
6	4 本のワイヤの受信チップ

オーダーワイヤ サブネットワークをプロビジョニングするときは、オーダーワイヤのループがないことを確認してください。ループがあると、発振によってオーダーワイヤ チャネルが不安定になります。

図 2-10 に、オーダーワイヤ ポートに使用する標準 RJ-11 コネクタを示します。使用するケーブルは RJ-11 シールド線です。

図 2-10 RJ-11 ケーブル コネクタ



## 2.7.4 電源モニタリング

AIC-I カードには、-48 VDC の供給電圧の有無、不足電圧、または過電圧を監視する電源モニタリング回路があります。

## 2.7.5 ユーザデータチャネル

User Data Channel (UDC) 機能は、ONS 15454 SDH ネットワーク内の 2 つのノード間での 64 Kbps (F1 バイト) の専用データチャネルです。各 AIC-I カードには、UDC-A および UDC-B という 2 つの UDC があり、カードの前面パネルに RJ-11 コネクタでそれぞれ接続されます。各 UDC は ONS 15454 SDH システム内の個別の光インターフェイスにルーティングされます。方法については、『Cisco ONS 15454 SDH Procedure Guide』の「Create Circuits and Low-Order Tunnels」の章を参照してください。

UDC ポートは、標準の RJ-11 レセプタクルです。表 2-18 に、UDC のピン配置を示します。

表 2-18 UDC ピン配置

RJ-11 のピン番号	説明
1	将来の使用
2	TXN
3	RXN
4	RXP
5	TXP
6	将来の使用

## 2.7.6 データ通信チャネル

DCC は、ONS 15454 SDH ネットワーク上の 2 台のノードを結ぶ 576 Kbps (D4 ~ D12 バイト) の専用データチャネルです。1 つの AIC-I カードで、DCC-A、DCC-B という 2 つの DCC を作成できます。これらの DCC は、カードの前面パネルにある、それぞれ別の RJ-45 コネクタから、ONS 15454 SDH システム内の光インターフェイスに個別にルーティングできます。



(注) このスパンに DCC トンネリングが設定されている場合、DCC 接続はプロビジョニングできません。

DCC ポートは、標準の RJ-45 レセプタクルです。表 2-19 に、DCC のピン配置を示します。

表 2-19 DCC のピン配置

RJ-45 のピン番号	説明
1	TCLKP
2	TCLKN
3	TXP
4	TXN
5	RCLKP
6	RCLKN
7	RXP
8	RXN



## 電気回路カード

---

この章では、Cisco ONS 15454 SDH の電気回路カードの特徴と機能について説明します。各カードの説明、ハードウェア仕様、およびブロック図を記載します。インストールおよびカードのターンアップ手順についての詳細は、『Cisco ONS 15454 SDH Procedure Guide』を参照してください。

この章では、次の内容について説明します。

- 3.1 電気回路カードの概要 (p.3-2)
- 3.2 E1-42 カード (p.3-4)
- 3.3 E3-12 カード (p.3-6)
- 3.4 DS3i-N-12 カード (p.3-8)
- 3.5 STM1E-12 カード (p.3-11)
- 3.6 FILLER カード (p.3-13)
- 3.7 FMEC E1-120NP カード (p.3-14)
- 3.8 FMEC E1-120PROA カード (p.3-17)
- 3.9 FMEC E1-120PROB カード (p.3-20)
- 3.10 E1-75/120 インピーダンス変換パネル (p.3-23)
- 3.11 FMEC-E3/DS3 カード (p.3-25)
- 3.12 FMEC STM1E 1:1 カード (p.3-26)
- 3.13 BLANK-FMEC カードの前面プレート (p.3-27)
- 3.14 MIC-A/P FMEC (p.3-28)
- 3.15 MIC-C/T/P FMEC (p.3-31)

## 3.1 電気回路カードの概要

ここでは、各カードの機能と互換性について説明します。



(注) 各カードには、ONS 15454 シェルフ アセンブリ上のスロットに対応する記号が記されています。同じ記号が表示されているスロットに、カードを装着します。スロットと記号のリストについては、「1.13.1 カード スロットの要件」(p.1-20) を参照してください。

### 3.1.1 カードの機能概要

表 3-1 に、ONS 15454 SDH で使用可能な電気回路カードを示します。

表 3-1 電気回路カード

カード	説明	詳細情報の参照先
E1-42	42 個の E-1 ポートを装備し、1:3 保護をサポートします。スロット 1 ~ 4 とスロット 14 ~ 17 で動作します。	「3.2 E1-42 カード」(p.3-4) を参照してください。
E3-12	12 個の E-3 ポートを装備し、1:1 保護をサポートします。スロット 1 ~ 5 とスロット 13 ~ 17 で動作します。	「3.3 E3-12 カード」(p.3-6) を参照してください。
DS3i-N-12	12 個の DS-3 ポートを装備し、1:1 と 1:N 保護をサポートします。スロット 1 ~ 5 とスロット 13 ~ 17 で動作します。	「3.4 DS3i-N-12 カード」(p.3-8) を参照してください。
STM1E-12	12 個の電気回路 STM-1 ポートを装備し、1:1 保護をサポートします。スロット 1 ~ 4 とスロット 14 ~ 17 で動作します。	「3.5 STM1E-12 カード」(p.3-11) を参照してください。
FILLER	インターフェイス カード スロットに空きがある場合に EMC 要件を満たすようにします。	「3.6 FILLER カード」(p.3-13) を参照してください。
FMEC E1-120NP	E1-42 カードからの 42 対の 120 平衡型 E-1 ポートでシステムに電気的な接続を行います。Molex 96 ピン LFH コネクタが使用されます。	「3.7 FMEC E1-120NP カード」(p.3-14) を参照してください。
FMEC E1-120PROA	E1-42 カードからの 42 対の 120 平衡型 E-1 ポートでシステムに電気的な接続を行います。A 側 (シェルフの左側) からの 1:3 保護用です。スロット 18 ~ 21 の 4 スロットを使用します。Molex 96 ピン LFH コネクタが使用されます。	「3.8 FMEC E1-120PROA カード」(p.3-17) を参照してください。
FMEC E1-120PROB	E1-42 カードからの 42 対の 120 平衡型 E-1 ポートでシステムに電気的な接続を行います。B 側 (シェルフの右側) からの 1:3 保護用です。スロット 26 ~ 29 の 4 スロットを使用します。Molex 96 ピン LFH コネクタが使用されます。	「3.9 FMEC E1-120PROB カード」(p.3-20) を参照してください。
E1-75/120	ラック内に取り付けられ、75 の不平衡型接続用 42 個の E-1 インターフェイスに対して平衡型 120 接続を行います。Molex 96 ピン LFH コネクタと 1.0/2.3 ミニチュア同軸コネクタを使用します。	「3.10 E1-75/120 インピーダンス変換パネル」(p.3-23) を参照してください。
FMEC-E3/DS3	不平衡型 E-3 または DS-3 ポートの 12 対の 75 1.0/2.3 ミニチュア同軸コネクタでシステムに電気的な接続を行います。	「3.11 FMEC-E3/DS3 カード」(p.3-25) を参照してください。

表 3-1 電気回路カード (続き)

カード	説明	詳細情報の参照先
FMEC STM1E 1:1	1:1 保護動作の場合に、2 つの STM1E-12 カードの不平衡型電気回路 STM-1 ポートの 12 対の 75 Ω 1.0/2.3 ミニチュア同軸コネクタ (× 2) でシステムに電气的な接続を行います。FMEC STM1E 1:1 カードはスロット 2 つを占有し、スロット 18 ~ 19、20 ~ 21、26 ~ 27、および 28 ~ 29 で認識されます。	「3.12 FMEC STM1E 1:1 カード」(p.3-26) を参照してください。
BLANK-FMEC	FMEC スロットに空きがある場合に、EMC 要件を満たすようにします。	「3.13 BLANK-FMEC カードの前面プレート」(p.3-27) を参照してください。
MIC-A/P	入力および出力アラームに対するシステム電源と、システム接続の 2 つの冗長入力のどちらか 1 つに接続を行います。	「3.14 MIC-A/P FMEC」(p.3-28) を参照してください。
MIC-C/T/P	LAN ポートおよびシステムのタイミング入出力に対するシステム電源と、システム接続の 2 つの冗長入力のどちらか 1 つに接続を行います。	「3.15 MIC-C/T/P FMEC」(p.3-31) を参照してください。

### 3.1.2 カードの互換性

表 3-2 に、Cisco Transport Controller (CTC; シスコトランスポートコントローラ) ソフトウェアと各種の電気回路カードとの互換性を示します。各種の電気回路カードと互換性があるクロスコネクタカードについては、表 2-4 (p.2-4) のリストを参照してください。



(注)

「」は、示されているソフトウェアリリースで、このカードが完全または部分的にサポートされていることを示します。このカードのソフトウェア制限の詳細については、個々のカードのリファレンス セクションを参照してください。

表 3-2 電気回路カードとソフトウェアの各リリースの互換性

電気回路カード	R3.4	R4.0	R4.1	R4.5	R4.6	R4.7	R5.0	R6.0	R7.0	R7.2	R8.0	R8.5
E1-N-14				—		—					×	×
E1-42	—		—	—		—						
E3-12				—		—						
DS3i-N-12			(4.1.2)	—		—						
STM1E-12	—	—	—	—	—	—						

## 3.2 E1-42 カード



(注) E1-42 カードの仕様については、「A.5.1 E1-42 カードの仕様」(p.A-15)を参照してください。

42 ポートの ONS 15454 SDH E1-42 カードは、42 個の ITU 準拠の G.703 E-1 ポートを装備しています。E1-42 カードの各ポートは、120 のツイストペア銅線ケーブルで 2.048 Mbps で動作します。フロントマウント電気接続は、非保護動作用 FMEC E1-120 NP カード、シェルフの左側の 1:3 保護用 FMEC E1-120PROA、シェルフの右側の 1:3 保護用 FMEC E1-120PROB カードを使用して行います。



注意

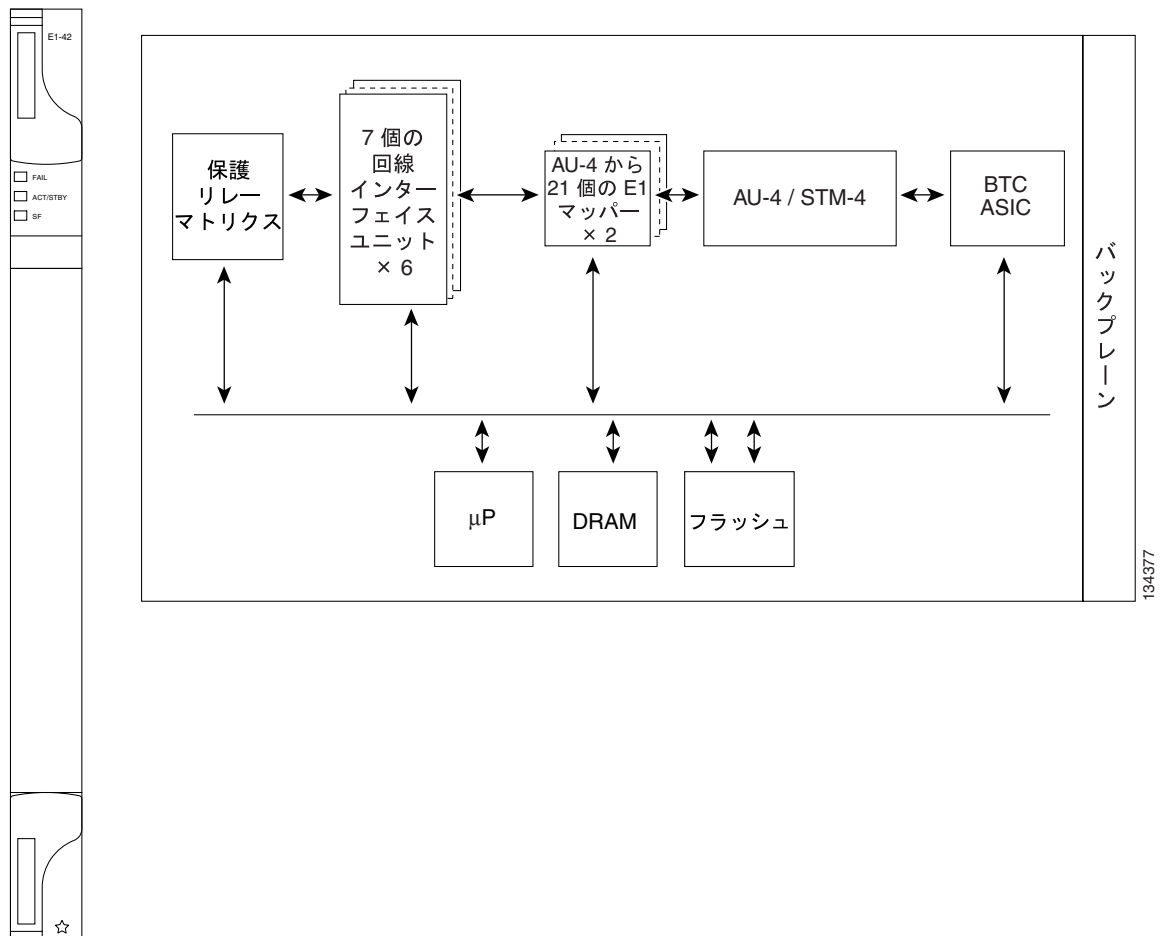
このインターフェイスは SELV 回路にしか接続できません。また、ネットワーク管理者の書面による同意がなければ、オーストラリアの通信ネットワークには接続できません。



(注) 75 不平衡型のインターフェイスが必要な場合は、さらに E1-75/120 変換パネルを使用する必要があります。

図 3-1 に、E1-42 カードの前面プレートとブロック図を示します。

図 3-1 EC1-42 カードの前面プレートとブロック図





### 3.2.1 E1-42 カードの機能

E1-42 の各ポートには、1024 kHz で最大 6 dB のケーブル損失をサポートする ITU-T G.703 準拠の入出力機能があります。E1-42 カードは、1:3 保護をサポートします。また、E1-42 カードは、双方向のラインおよびフレームのエラーを監視するようにプロビジョニングできます。

E1-42 カードは、1:3 保護スキームで、現用カードとしても保護カードとしても使用できます。E1-42 カードを標準 E-1 カードとして使用する場合は、ONS 15454 SDH のスロット 1 ~ 4 とスロット 14 ~ 17 に E1-42 カードを装着できます。カードの 1:3 機能を使用する場合は、E1-42 カードをスロット 3 (バンク A) かスロット 15 (バンク B) に装着する必要があります。

E1-42 カードのトラフィックを ITU-T G.707 による VC-12 で ONS 15454 SDH ノードの他のカードにグループ化しマップすることができます。パフォーマンスモニタリングの場合には、双方向の E-1 フレームレベルの情報 (フレーム損失、パリティ エラー、CRC エラーなど) を収集することもできます。



(注)

XC-VXL-10G カード、XC-VXL-2.5G カード、および XC-VXC-10G カードの最低レベルのクロスコネクトは VC-12 (2.048 Mbps) です。

### 3.2.2 E1-42 カードレベルのインジケータ

表 3-3 に、E1-42 カードの前面プレートにある 3 つの LED について説明します。

表 3-3 E1-42 カードレベルのインジケータ

カードレベルの LED	説明
レッドの FAIL LED	カードのプロセッサの準備ができていないことを示します。FAIL LED はリセット中に点灯し、起動処理中は点滅します。FAIL LED の点滅が消えない場合は、カードを交換してください。
ACT/STBY LED グリーン (アクティブ) オレンジ (スタンバイ)	E1-42 カードが動作中で、トラフィックを送送できる状態 (グリーン) か、スタンバイ モード (オレンジ) であることを示します。
オレンジの SF LED	カードの 1 つまたは複数のポートでの信号障害や信号状態 (LOS、LOF、高い BER) を示します。

### 3.2.3 E1-42 のポートレベルのインジケータ

42 個の E-1 ポートのステータスは、ONS 15454 SDH のファントレイ アセンブリの LCD 画面を使用して確認できます。LCD を使用して、ポートまたはカード スロットのステータスを確認することができます。画面には、指定されたポートまたはスロットの番号とアラームの重大度が表示されず、アラーム メッセージの詳細については、『Cisco ONS 15454 SDH Troubleshooting Guide』を参照してください。

## 3.3 E3-12 カード



(注) E3-12 カードの仕様については、「[A.5.2 E3-12 カードの仕様](#)」(p.A-16)を参照してください。

12 ポートの ONS 15454SDH E3-12 カードは、12 個の ITU 準拠の G.703 E-3 ポートを装備しています。各インターフェイスは、75 Ω 同軸ケーブルで 34.368 Mbps で動作します (FMEC-E3/DS3 の場合)。E3-12 カードは、1:1 保護スキームで、現用カードとしても保護カードとしても使用できます。



**注意**

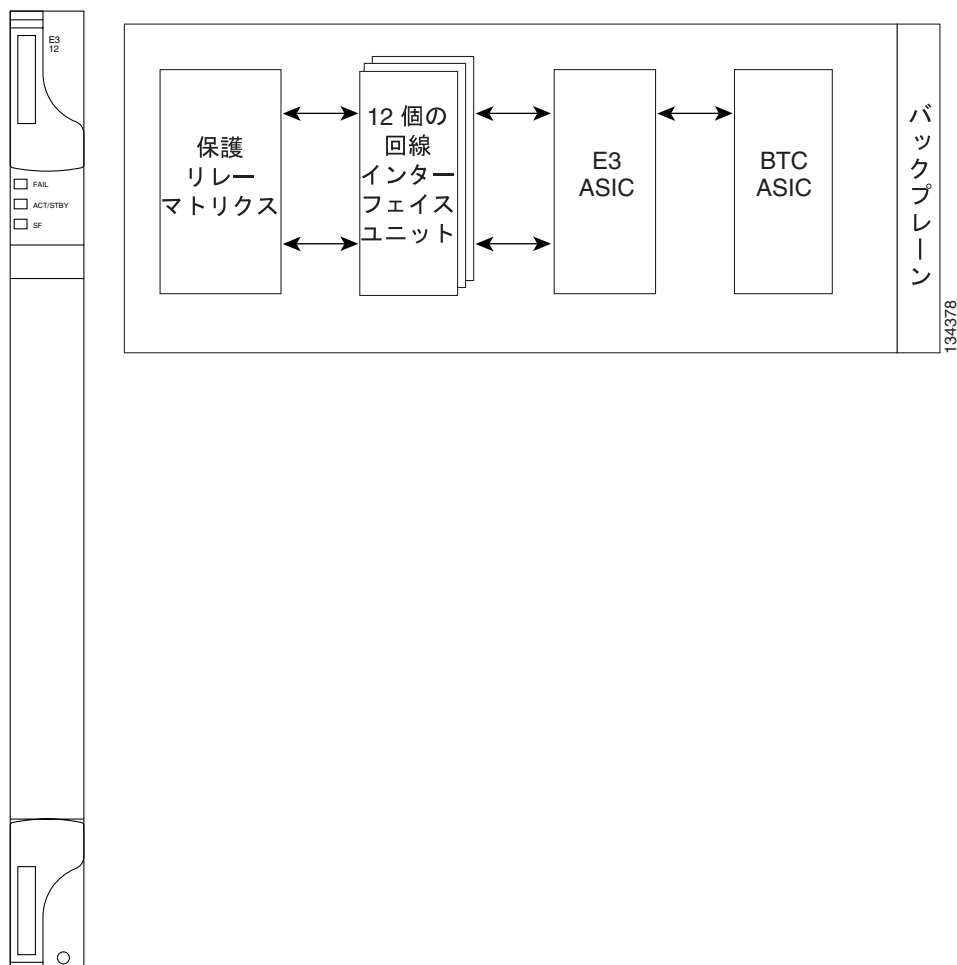
このインターフェイスは SELV 回路にしか接続できません。また、ネットワーク管理者の書面による同意がなければ、オーストラリアの通信ネットワークには接続できません。



(注) E3-12 カードは、セントラル オフィスやキャリアの交換機で利用されるものです。

図 3-2 に、E3-12 カードの前面プレートとブロック図を示します。

図 3-2 E3-12 カードの前面プレートとブロック図



### 3.3.1 E3-12 カードの機能

E3-12 カードは、ONS 15454 SDH 上のスロット 1 ~ 5 と 14 ~ 17 に装着できます。E3-12 の各ポートの入出力は ITU-T G.703 に準拠しており、17184 kHz で最大 12 dB のケーブル損失をサポートします。E3-12 カードは、1:1 保護をサポートします。



(注) XC-VXL-10G カード、XC-VXL-2.5G カード、および XC-VXC-10G カードの最低レベルのクロスコネクタは VC-12 (2.048 Mbps) です。



(注) 保護切り替えによって、E3-12 の現用のアクティブカードから E3-12 の保護用のスタンバイカードにトラフィックが引き継がれた場合、新しいアクティブなスタンバイカードのポートをサービス停止状態にはできません。E3-12 のアクティブなスタンバイカードがトラフィックを伝送していない場合でも、ポートをサービス停止状態にすると、トラフィックが失われる可能性があります。

### 3.3.2 E3-12 カードレベルのインジケータ

表 3-4 に、E3-12 カードの前面プレートにある 3 つの LED の説明を示します。

表 3-4 E3-12 カードレベルのインジケータ

カードレベルの LED	説明
レッドの FAIL LED	カードのプロセッサの準備ができていないことを示します。FAIL LED はリセット中に点灯し、起動処理中は点滅します。FAIL LED の点滅が消えない場合は、カードを交換してください。
ACT/STBY LED グリーン (アクティブ) オレンジ (スタンバイ)	ACT/STBY LED がグリーンの場合は、E3-12 カードが稼働状態であり、トラフィックを伝送する準備ができています。ACT/STBY LED がオレンジの場合、E3-12 カードが稼働状態であり、スタンバイ (保護) モードであることを示します。
オレンジの SF LED	ポート LOS のような信号障害や状態を示します。

### 3.3.3 E3-12 ポートレベルのインジケータ

12 個の E3-12 カード ポートのステータスは、ONS 15454 SDH のファントレイ アセンブリの LCD 画面を使用して確認できます。LCD を使用して、ポートまたはカード スロットのステータスを確認することができます。画面には、指定されたポートまたはスロットの番号とアラームの重大度が表示されます。アラーム メッセージの詳細については、『Cisco ONS 15454 SDH Troubleshooting Guide』を参照してください。

## 3.4 DS3i-N-12 カード

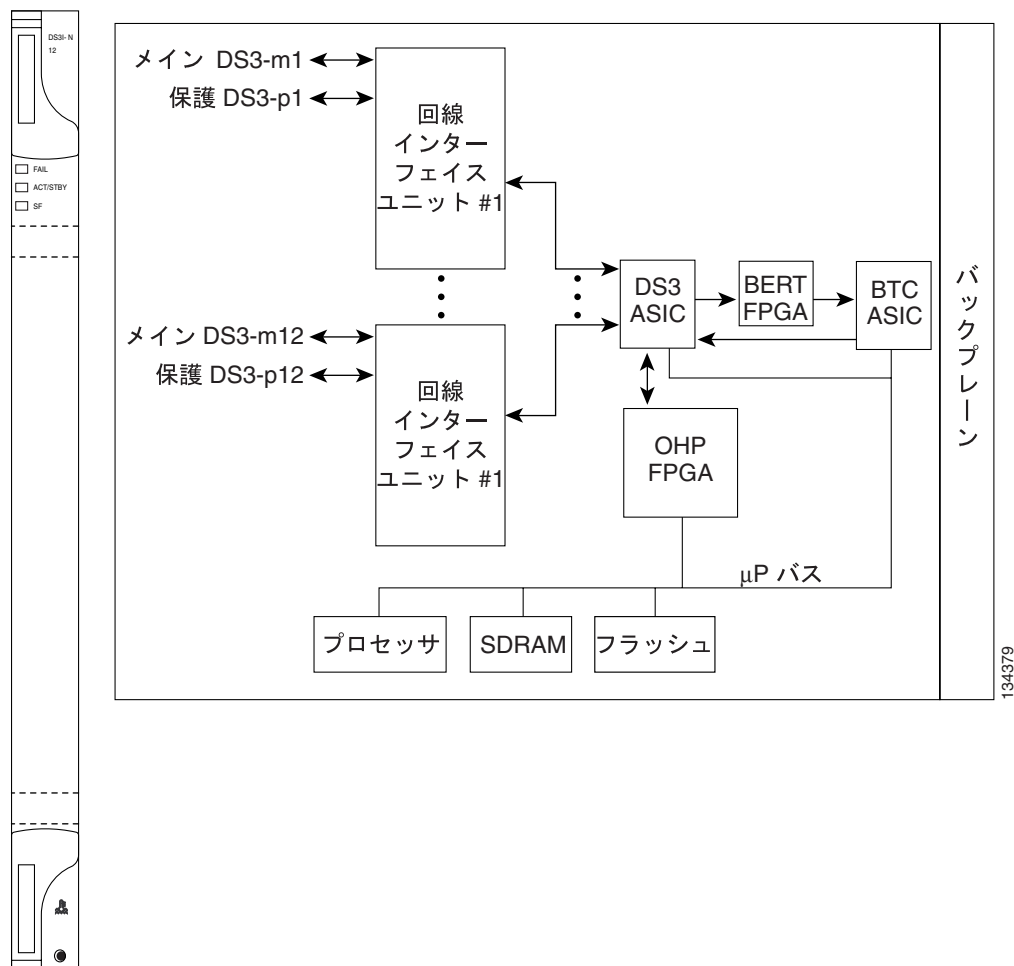


(注) DS3i-N-12 カードの仕様については、「A.5.3 DS3i-N-12 カードの仕様」(p.A-16)を参照してください。

12ポートのONS 15454SDH DS3i-N-12カードは、カードあたり12個のITU-T G.703、ITU-T G.704とTelcordia GR-499-CORE準拠DS-3ポートを装備しています。各ポートは、75 同軸ケーブルで44.736 Mbpsで動作します(FMEC-E3/DS3カードの場合)。DS3i-N-12カードは、1:N( $N \leq 4$ )DS-3保護グループで、保護カードとして機能します。最大4つの現用のDS3i-N-12カードを保護できる回路を備えています。1:N保護グループでは、DS3i-N-12カードはスロット3か15に装着する必要があります。

図3-3に、DS3i-N-12カードの前面プレートとブロック図を示します。

図3-3 DS3i-N-12カードの前面プレートとブロック図



### 3.4.1 DS3i-N-12 カードの機能

DS3i-N-12 は、DS-3 フレーム内で各種のエラー ロジック ビットを検出できます。この機能により、ONS 15454 SDH はアップストリームのエレクトロニクス（DS-3 フレーム）が原因で機能が低下している DS-3 ファシリティを識別できます。また、DS3 フレーム形式の自動検出と J1 パストレースもサポートされます。DS-3 フレームの追加のオーバーヘッドをモニタリングすることで、わずかなネットワークの性能低下も検出可能です。

DS3i-N-12 はまた、中間ノードで DS3 を STS3 トランクにアドおよびドロップする機能によって、DS3 と E1 トラフィックを集約し、AU4/STS 3 トランクを介してそれを SONET と SDH ネットワーク間で転送できます。

次のリストは、DS3i-N-12 カードの機能をまとめたものです。

- プロビジョニング可能なフレーミング形式（M23、C ビット、非フレーム化）
- 着信フレーミングの自動認識とプロビジョニング
- VC-3 の ITU-T G.707 によるペイロード マッピング
- アイドル信号（1100）の Telcordia GR-499-CORE によるモニタリング
- P ビット モニタリング
- C ビット パリティ モニタリング
- X ビット モニタリング
- M ビット モニタリング
- F ビット モニタリング
- Far-End Block Error（FEBE; 遠端ブロック エラー）モニタリング
- Far-End Alarm and Control（FEAC; 遠端アラームと制御）の状態とループ コードの検出
- TIM-P アラームの生成によるパストレース バイトのサポート

DS3i-N-12 カードはスロット 1 ~ 5 および 13 ~ 17 に装着できます。DS3i-N-12 の各ポートは DS-N レベルの出力をサポートしており、最大到達距離は 137 m（450 フィート）です。FMEC-E3/DS3 により、カードは 1.0/2.3 ミニチュア同軸不平衡型コネクタをサポートします。



(注)

XC-VXL-10G カード、XC-VXL-2.5G カード、および XC-VXC-10G カードの最低レベルのクロスコネクタは VC-12（2.048 Mbps）です。

### 3.4.2 DS3i-N-12 カードレベルのインジケータ

表 3-5 では、DS3i-N-12 カードの前面プレートにある 3 つの LED について説明します。

表 3-5 DS3i-N-12 カードレベルのインジケータ

カードレベルの LED	説明
レッドの FAIL LED	カードのプロセッサの準備ができていないことを示します。FAIL LED はリセット中に点灯し、起動処理中は点滅します。レッド FAIL LED の点滅が消えない場合は、カードを交換してください。
ACT/STBY LED グリーン（アクティブ） オレンジ（スタンバイ）	ACT/STBY LED がグリーンの場合は、DS3i-N-12 カードが稼働状態であり、トラフィックを伝送する準備ができています。ACT/STBY LED がオレンジの場合、DS3i-N-12 カードが稼働状態であり、スタンバイ（保護）モードであることを示します。
オレンジの SF LED	カードの 1 つまたは複数のポートでの信号障害や信号状態（LOS や LOF）を示します。

### 3.4.3 DS3i-N-12 のポートレベルのインジケータ

DS3i-N-12 カードのポートのステータスは、ONS 15454 SDH のファントレイ アセンブリの LCD 画面を使用して確認できます。LCD を使用して、ポートまたはカード スロットのステータスを確認することができます。画面には、指定されたポートまたはスロットの番号とアラームの重大度が表示されます。アラーム メッセージの詳細については、『*Cisco ONS 15454 SDH Troubleshooting Guide*』を参照してください。

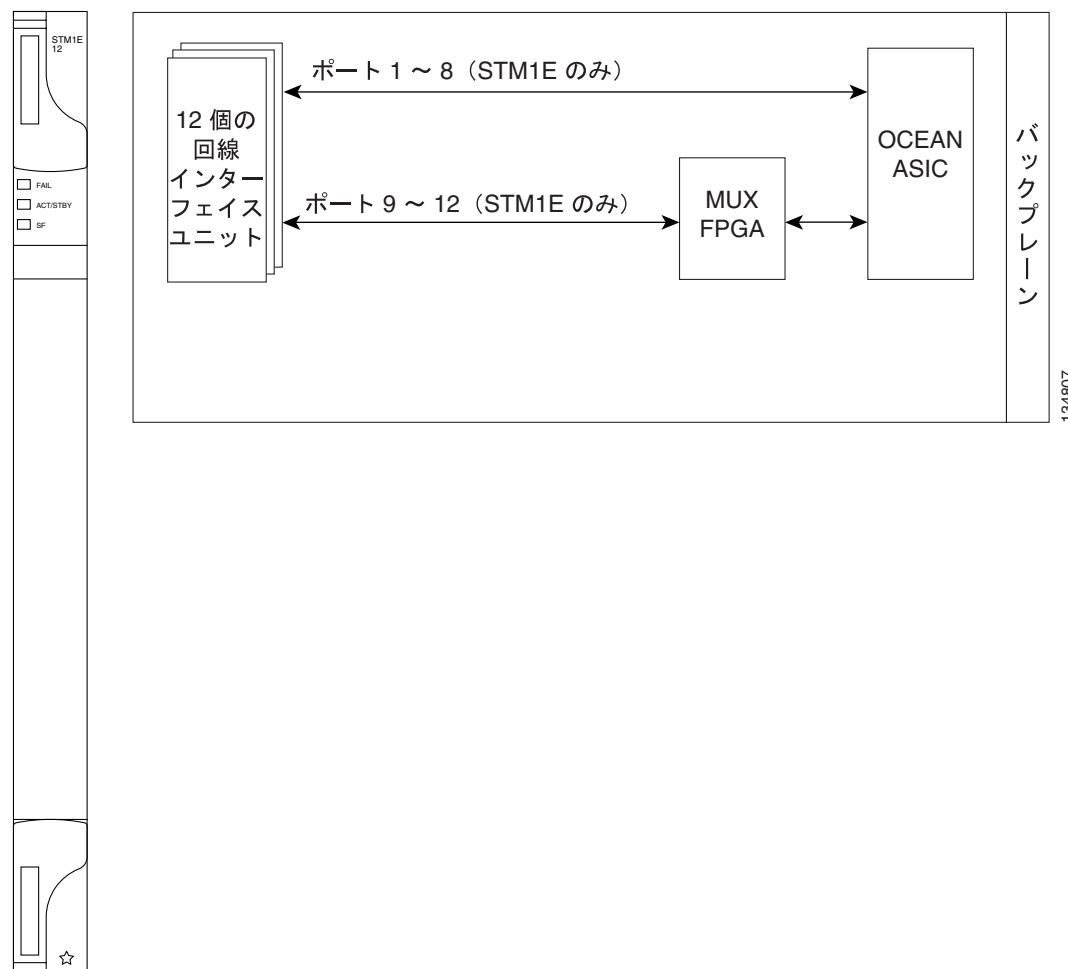
### 3.5 STM1E-12 カード



(注) STM1E-12 カードの仕様については、「A.5.4 STM1E-12 カードの仕様」(p.A-17) を参照してください。

12 ポートの ONS 15454 DH STM1E-12 カードは、カードあたり 12 個の ITU 準拠の G.703 STM-1 ポートを装備しています。STM-1 カードの各インターフェイスは、75 同軸ケーブルで 155.52 Mbps で動作します (FMEC STM1E 1:1 カードの場合)。STM1E-12 カードは 1:1 保護スキームで、現用、保護のどちらのカードとしても使用できます。図 3-4 に、STM1E-12 の前面プレートとブロック図を示します。

図 3-4 STM1E-12 カードの前面プレートとブロック図



134807

### 3.5.1 STM1E-12 カードの機能

STM1E-12 カードは、ONS 15454 SDH のスロット 1 ~ 4 と 14 ~ 17 に装着できます。STM1E-12 カードの各ポートには、78 MHz で最大 12.7 dB のケーブル損失をサポートする ITU-T G.703 準拠の出力機能があります。STM1E-12 カードは、非保護または 1:1 保護で使用できます。どちらの場合も、FMEC STM1E 1:1 カードを使用します。最大 2 つのアクティブな非保護 STM1E-12 カードが、同じ FMEC STM1E 1:1 カードを使用します。アクティブな STM1E-12 カード 1 つと保護 STM1E-12 カード 1 つは、同じ FMEC STM1E 1:1 カードを使用します。



(注)

保護切り替えによって、STM1E-12 の現用のアクティブカードから STM1E-12 の保護用のスタンバイカードにトラフィックが引き継がれた場合、トラフィックがさらに切り替えられた場合を除き、新しいアクティブなスタンバイカードのポートをサービス停止状態にはできません。STM1E-12 のこのスタンバイカードのポートをサービス停止状態にすると、STM1E-12 のアクティブなスタンバイカードが現在トラフィックを伝送していない場合でも、トラフィックが失われる可能性があります。



(注)

STM1E-12 でサービス中断時間を計測する際には、外部クロックを使用します。

### 3.5.2 STM1E-12 カードレベルのインジケータ

表 3-6 に、STM1E-12 カードの前面プレートにある 3 つの LED について説明します。

表 3-6 STM1E-12 カードレベルのインジケータ

カードレベルの LED	説明
レッドの FAIL LED	カードのプロセッサの準備ができていないことを示します。FAIL LED はリセット中に点灯し、起動処理中は点滅します。FAIL LED の点滅が消えない場合は、カードを交換してください。
ACT/STBY LED グリーン (アクティブ) オレンジ (スタンバイ)	ACT/STBY LED がグリーンの場合は、STM1E-12 カードが稼働状態であり、トラフィックを伝送する準備ができています。ACT/STBY LED がオレンジの場合、STM1E-12 カードが稼働状態であり、スタンバイ (保護) モードであることを示します。
オレンジの SF LED	ポート LOS のような信号障害や状態を示します。

### 3.5.3 STM1E-12 のポートレベルのインジケータ

12 個の STM1E-12 カードのポートのステータスは、ONS 15454 SDH のファントレイ アセンブリの LCD 画面を使用して確認できます。LCD を使用して、ポートまたはカード スロットのステータスを確認することができます。画面には、指定されたポートまたはスロットの番号とアラームの重大度が表示されます。アラーム メッセージの詳細について、『Cisco ONS 15454 SDH Troubleshooting Guide』を参照してください。



## 3.6 FILLER カード



(注) FILLER カードの仕様については、「[A.5.5 FILLER カード](#)」(p.A-18)を参照してください。

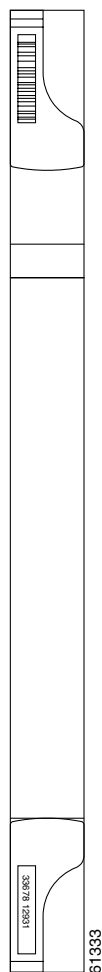
FILLER カードは、空きのマルチサービスカードスロットの放出電流制御を行います。また、サブラックの前面領域を閉鎖する機構を備えているので、これによりサブラック全体のエアフローと空気対流を維持できます。図 3-5 に、FILLER カードの前面プレートを示します。



注意

システムの EMC 要件とエアフローを維持するために、空きのインターフェイスのカードスロットには FILLER カードを取り付ける必要があります。

図 3-5 FILLER カードの前面プレート



## 3.7 FMEC E1-120NP カード



(注) FMEC E1-120NP カードの仕様については、「A.5.6 FMEC E1-120NP の仕様」(p.A-19) を参照してください。

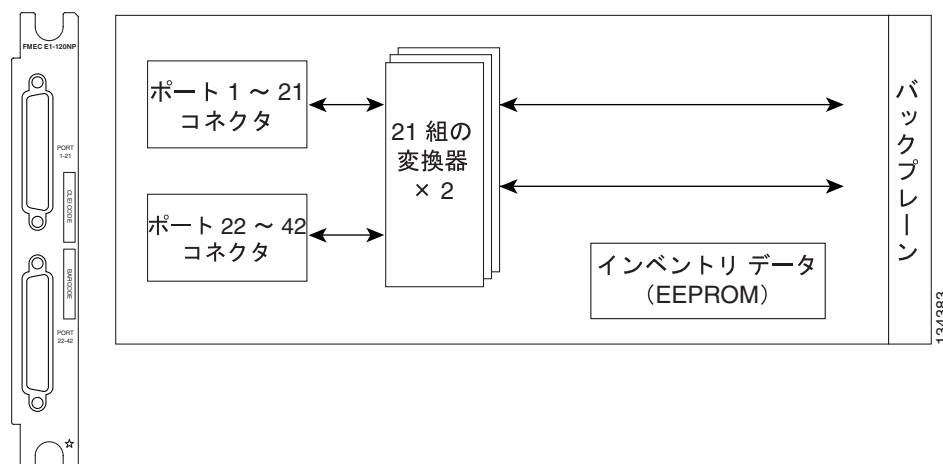
ONS 15454 SDH FMEC E1-120NP カードは、42 個の ITU 準拠、G.703 E-1 ポートでフロントマウント電気接続を行います。FMEC E1-120NP カードでは、E1-42 の各ポートは、120 平衡型インターフェイス上で 2.048 Mbps で動作します。21 個のインターフェイスが 1 つの Molex 96 ピン LFH コネクタを経由します。図 3-6 に、FMEC E1-120NP カードの前面プレートとブロック図を示します。



注意

このインターフェイスは SELV 回路にしか接続できません。また、ネットワーク管理者の書面による同意がなければ、オーストラリアの通信ネットワークには接続できません。

図 3-6 FMEC E1-120NP カードの前面プレートとブロック図



FMEC E1-120NP カードは、ONS 15454 SDH 上の任意の EFCA スロットのスロット 18 ~ 22 または 25 ~ 29 に装着できます。FMEC E1-120NP カードの各ポートは、1024 kHz で最大ケーブル損失 6 dB の、E1 レベルの入出力をサポートします。

ポート 1 ~ 21 の E-1 96 ピン コネクタから外部の平衡型 120 E-1 インターフェイスへの接続は、表 3-7 に従って実施してください。

表 3-7 FMEC E1-120NP カード ポート 1 ~ 21 の E-1 インターフェイスのピン配置

ピン番号	信号名	ピン番号	信号名	ピン番号	信号名	ピン番号	信号名
1	TX 11 N	25	RX 11 N	49	TX 21 N	73	RX 21 N
2	TX 11 P	26	RX 11 P	50	TX 21 P	74	RX 21 P
3	TX 10 N	27	RX 10 N	51	TX 20 N	75	RX 20 N
4	TX 10 P	28	RX 10 P	52	TX 20 P	76	RX 20 P
5	TX 9 N	29	RX 9 N	53	TX 19 N	77	RX 19 N
6	TX 9 P	30	RX 9 P	54	TX 19 P	78	RX 19 P
7	TX 8 N	31	RX 8 N	55	TX 18 N	79	RX 18 N
8	TX 8 P	32	RX 8 P	56	TX 18 P	80	RX 18 P
9	TX 7 N	33	RX 7 N	57	TX 17 N	81	RX 17 N
10	TX 7 P	34	RX 7 P	58	TX 17 P	82	RX 17 P
11	TX 6 N	35	RX 6 N	59	TX 16 N	83	RX 16 N
12	TX 6 P	36	RX 6 P	60	TX 16 P	84	RX 16 P
13	TX 5 N	37	RX 5 N	61	TX 15 N	85	RX 15 N
14	TX 5 P	38	RX 5 P	62	TX 15 P	86	RX 15 P
15	TX 4 N	39	RX 4 N	63	TX 14 N	87	RX 14 N
16	TX 4 P	40	RX 4 P	64	TX 14 P	88	RX 14 P
17	TX 3 N	41	RX 3 N	65	TX 13 N	89	RX 13 N
18	TX 3 P	42	RX 3 P	66	TX 13 P	90	RX 13 P
19	TX 2 N	43	RX 2 N	67	TX 12 N	91	RX 12 N
20	TX 2 P	44	RX 2 P	68	TX 12 P	92	RX 12 P
21	TX 1 N	45	RX 1 N	69	NC	93	NC
22	TX 1 P	46	RX 1 P	70	NC	94	NC
23	NC	47	NC	71	NC	95	NC
24	NC	48	NC	72	NC	96	NC

## 3.7 FMEC E1-120NP カード

ポート 22 ~ 42 の E-1 96 ピン コネクタから外部の平衡型 120 E-1 インターフェイスへの接続は、表 3-8 に従って実施してください。

表 3-8 FMEC E1-120NP カード ポート 22 ~ 42 の E-1 インターフェイスのピン配置

ピン番号	信号名	ピン番号	信号名	ピン番号	信号名	ピン番号	信号名
1	TX 32 N	25	RX 32 N	49	TX 42 N	73	RX 42 N
2	TX 32 P	26	RX 32 P	50	TX 42 P	74	RX 42 P
3	TX 31 N	27	RX 31 N	51	TX 41 N	75	RX 41 N
4	TX 31 P	28	RX 31 P	52	TX 41 P	76	RX 41 P
5	TX 30 N	29	RX 30 N	53	TX 40 N	77	RX 40 N
6	TX 30 P	30	RX 30 P	54	TX 40 P	78	RX 40 P
7	TX 29 N	31	RX 29 N	55	TX 39 N	79	RX 39 N
8	TX 29 P	32	RX 29 P	56	TX 39 P	80	RX 39 P
9	TX 28 N	33	RX 28 N	57	TX 38 N	81	RX 38 N
10	TX 28 P	34	RX 28 P	58	TX 38 P	82	RX 38 P
11	TX 27 N	35	RX 27 N	59	TX 37 N	83	RX 37 N
12	TX 27 P	36	RX 27 P	60	TX 37 P	84	RX 37 P
13	TX 26 N	37	RX 26 N	61	TX 36 N	85	RX 36 N
14	TX 26 P	38	RX 26 P	62	TX 36 P	86	RX 36 P
15	TX 25 N	39	RX 25 N	63	TX 35 N	87	RX 35 N
16	TX 25 P	40	RX 25 P	64	TX 35 P	88	RX 35 P
17	TX 24 N	41	RX 24 N	65	TX 34 N	89	RX 34 N
18	TX 24 P	42	RX 24 P	66	TX 34 P	90	RX 34 P
19	TX 23 N	43	RX 23 N	67	TX 33 N	91	RX 33 N
20	TX 23 P	44	RX 23 P	68	TX 33 P	92	RX 33 P
21	TX 22 N	45	RX 22 N	69	NC	93	NC
22	TX 22 P	46	RX 22 P	70	NC	94	NC
23	NC	47	NC	71	NC	95	NC
24	NC	48	NC	72	NC	96	NC

## 3.8 FMEC E1-120PROA カード



(注) FMEC E1-120PROA カードの仕様については、「A.5.7 FMEC E1-120PROA の仕様」(p.A-19)を参照してください。

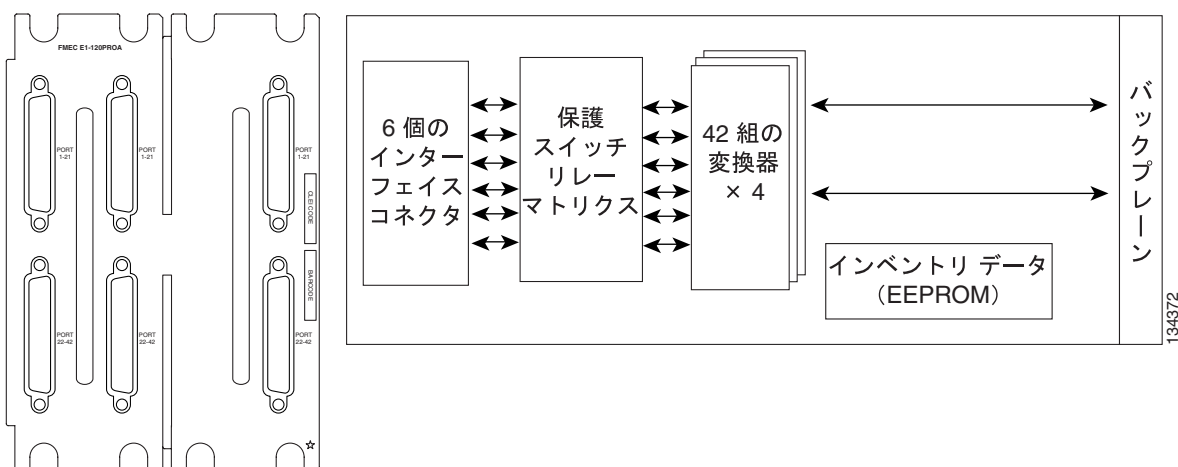
ONS 15454 SDH FMEC E1-120PROA カードは、126 個の ITU 準拠、G.703 E-1 ポートでフロントマウント電気接続を行います。FMEC E1-120PROA カードでは、E1-42 の各ポートは 120 Ω 平衡型インターフェイスで 2.048 Mbps で動作します。Molex 96 ピン LFH の各コネクタで、合計 21 の E1 インターフェイスが利用できます。図 3-7 に、FMEC E1-120PROA の前面プレートとブロック図を示します。



注意

このインターフェイスは SELV 回路にしか接続できません。また、ネットワーク管理者の書面による同意がなければ、オーストラリアの通信ネットワークには接続できません。

図 3-7 FMEC E1-120PROA 前面プレートとブロック図



FMEC E1-120PROA カードは、ONS 15454 SDH の EFCA の 4 つの左端のスロット (スロット 18 ~ 21) に装着できます。FMEC E1-120PROA カードの各ポートは、1024 kHz で最大ケーブル損失 6 dB の、E1 レベルの入出力をサポートします。

ポート 1 ~ 21 の E-1 96 ピン コネクタから外部の平衡型 120 Ω E-1 インターフェイスへの接続は、表 3-9 に従って実施してください。

表 3-9 FMEC E1-120PROA カード ポート 1 ~ 21 の E-1 インターフェイスのピン配置

ピン番号	信号名	ピン番号	信号名	ピン番号	信号名	ピン番号	信号名
1	TX 11 N	25	RX 11 N	49	TX 21 N	73	RX 21 N
2	TX 11 P	26	RX 11 P	50	TX 21 P	74	RX 21 P
3	TX 10 N	27	RX 10 N	51	TX 20 N	75	RX 20 N
4	TX 10 P	28	RX 10 P	52	TX 20 P	76	RX 20 P
5	TX 9 N	29	RX 9 N	53	TX 19 N	77	RX 19 N
6	TX 9 P	30	RX 9 P	54	TX 19 P	78	RX 19 P
7	TX 8 N	31	RX 8 N	55	TX 18 N	79	RX 18 N
8	TX 8 P	32	RX 8 P	56	TX 18 P	80	RX 18 P
9	TX 7 N	33	RX 7 N	57	TX 17 N	81	RX 17 N
10	TX 7 P	34	RX 7 P	58	TX 17 P	82	RX 17 P
11	TX 6 N	35	RX 6 N	59	TX 16 N	83	RX 16 N
12	TX 6 P	36	RX 6 P	60	TX 16 P	84	RX 16 P
13	TX 5 N	37	RX 5 N	61	TX 15 N	85	RX 15 N
14	TX 5 P	38	RX 5 P	62	TX 15 P	86	RX 15 P
15	TX 4 N	39	RX 4 N	63	TX 14 N	87	RX 14 N
16	TX 4 P	40	RX 4 P	64	TX 14 P	88	RX 14 P
17	TX 3 N	41	RX 3 N	65	TX 13 N	89	RX 13 N
18	TX 3 P	42	RX 3 P	66	TX 13 P	90	RX 13 P
19	TX 2 N	43	RX 2 N	67	TX 12 N	91	RX 12 N
20	TX 2 P	44	RX 2 P	68	TX 12 P	92	RX 12 P
21	TX 1 N	45	RX 1 N	69	NC	93	NC
22	TX 1 P	46	RX 1 P	70	NC	94	NC
23	NC	47	NC	71	NC	95	NC
24	NC	48	NC	72	NC	96	NC

ポート 22 ~ 42 の E-1 96 ピン コネクタから外部の平衡型 120 E-1 インターフェイスへの接続は、表 3-10 に従って実施してください。

表 3-10 FMEC E1-120PROA カード ポート 22 ~ 42 の E-1 インターフェイスのピン配置

ピン番号	信号名	ピン番号	信号名	ピン番号	信号名	ピン番号	信号名
1	TX 32 N	25	RX 32 N	49	TX 42 N	73	RX 42 N
2	TX 32 P	26	RX 32 P	50	TX 42 P	74	RX 42 P
3	TX 31 N	27	RX 31 N	51	TX 41 N	75	RX 41 N
4	TX 31 P	28	RX 31 P	52	TX 41 P	76	RX 41 P
5	TX 30 N	29	RX 30 N	53	TX 40 N	77	RX 40 N
6	TX 30 P	30	RX 30 P	54	TX 40 P	78	RX 40 P
7	TX 29 N	31	RX 29 N	55	TX 39 N	79	RX 39 N
8	TX 29 P	32	RX 29 P	56	TX 39 P	80	RX 39 P
9	TX 28 N	33	RX 28 N	57	TX 38 N	81	RX 38 N
10	TX 28 P	34	RX 28 P	58	TX 38 P	82	RX 38 P
11	TX 27 N	35	RX 27 N	59	TX 37 N	83	RX 37 N
12	TX 27 P	36	RX 27 P	60	TX 37 P	84	RX 37 P
13	TX 26 N	37	RX 26 N	61	TX 36 N	85	RX 36 N
14	TX 26 P	38	RX 26 P	62	TX 36 P	86	RX 36 P
15	TX 25 N	39	RX 25 N	63	TX 35 N	87	RX 35 N
16	TX 25 P	40	RX 25 P	64	TX 35 P	88	RX 35 P
17	TX 24 N	41	RX 24 N	65	TX 34 N	89	RX 34 N
18	TX 24 P	42	RX 24 P	66	TX 34 P	90	RX 34 P
19	TX 23 N	43	RX 23 N	67	TX 33 N	91	RX 33 N
20	TX 23 P	44	RX 23 P	68	TX 33 P	92	RX 33 P
21	TX 22 N	45	RX 22 N	69	NC	93	NC
22	TX 22 P	46	RX 22 P	70	NC	94	NC
23	NC	47	NC	71	NC	95	NC
24	NC	48	NC	72	NC	96	NC

## 3.9 FMEC E1-120PROB カード



(注) FMEC E1-120PROB カードの仕様については、「A.5.8 FMEC E1-120PROB の仕様」(p.A-20)を参照してください。

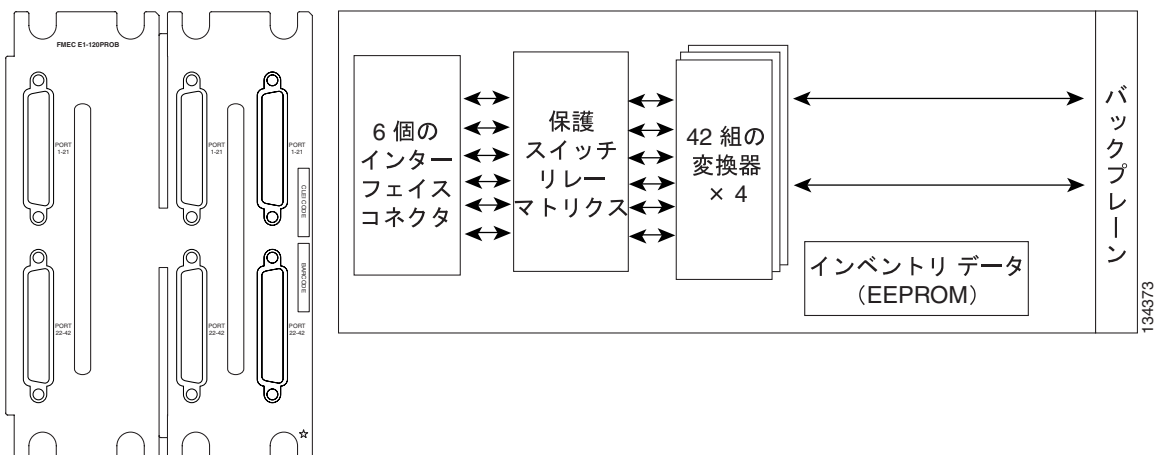
ONS 15454 SDH FMEC E1-120PROB カードは、126 個の ITU 準拠、G.703 E-1 ポートでフロントマウント電気接続を行います。FMEC E1-120PROB カードでは、E1-42 の各ポートは 120 平衡型インターフェイスで 2.048 Mbps で動作します。Molex 96 ピン LFH の各コネクタで、合計 21 の E1 インターフェイスが利用できます。図 3-8 に、FMEC E1-120PROB の前面プレートとブロック図を示します。



注意

このインターフェイスは SELV 回路にしか接続できません。また、ネットワーク管理者の書面による同意がなければ、オーストラリアの通信ネットワークには接続できません。

図 3-8 FMEC E1-120PROB の前面プレートとブロック図



FMEC E1-120PROB カードは、ONS 15454 SDH の EFCA スロット 26 ~ 29 に装着できます。FMEC E1-120PROB カードの各ポートは、1024 kHz で最大ケーブル損失 6 dB の、E1 レベルの入出力をサポートします。

ポート 1 ~ 21 の E-1 96 ピン コネクタから外部の平衡型 120 E-1 インターフェイスへの接続は、表 3-11 に従って実施してください。



表 3-11 FMEC E1-120PROB カード ポート 1 ~ 21 の E-1 インターフェイスのピン配置

ピン番号	信号名	ピン番号	信号名	ピン番号	信号名	ピン番号	信号名
1	TX 11 N	25	RX 11 N	49	TX 21 N	73	RX 21 N
2	TX 11 P	26	RX 11 P	50	TX 21 P	74	RX 21 P
3	TX 10 N	27	RX 10 N	51	TX 20 N	75	RX 20 N
4	TX 10 P	28	RX 10 P	52	TX 20 P	76	RX 20 P
5	TX 9 N	29	RX 9 N	53	TX 19 N	77	RX 19 N
6	TX 9 P	30	RX 9 P	54	TX 19 P	78	RX 19 P
7	TX 8 N	31	RX 8 N	55	TX 18 N	79	RX 18 N
8	TX 8 P	32	RX 8 P	56	TX 18 P	80	RX 18 P
9	TX 7 N	33	RX 7 N	57	TX 17 N	81	RX 17 N
10	TX 7 P	34	RX 7 P	58	TX 17 P	82	RX 17 P
11	TX 6 N	35	RX 6 N	59	TX 16 N	83	RX 16 N
12	TX 6 P	36	RX 6 P	60	TX 16 P	84	RX 16 P
13	TX 5 N	37	RX 5 N	61	TX 15 N	85	RX 15 N
14	TX 5 P	38	RX 5 P	62	TX 15 P	86	RX 15 P
15	TX 4 N	39	RX 4 N	63	TX 14 N	87	RX 14 N
16	TX 4 P	40	RX 4 P	64	TX 14 P	88	RX 14 P
17	TX 3 N	41	RX 3 N	65	TX 13 N	89	RX 13 N
18	TX 3 P	42	RX 3 P	66	TX 13 P	90	RX 13 P
19	TX 2 N	43	RX 2 N	67	TX 12 N	91	RX 12 N
20	TX 2 P	44	RX 2 P	68	TX 12 P	92	RX 12 P
21	TX 1 N	45	RX 1 N	69	NC	93	NC
22	TX 1 P	46	RX 1 P	70	NC	94	NC
23	NC	47	NC	71	NC	95	NC
24	NC	48	NC	72	NC	96	NC

ポート 22 ~ 42 の E-1 96 ピン コネクタから外部の平衡型 120 E-1 インターフェイスへの接続は、表 3-12 に従って実施してください。

表 3-12 FMEC E1-120PROB カード ポート 22 ~ 42 の E-1 インターフェイスのピン配置

ピン番号	信号名	ピン番号	信号名	ピン番号	信号名	ピン番号	信号名
1	TX 32 N	25	RX 32 N	49	TX 42 N	73	RX 42 N
2	TX 32 P	26	RX 32 P	50	TX 42 P	74	RX 42 P
3	TX 31 N	27	RX 31 N	51	TX 41 N	75	RX 41 N
4	TX 31 P	28	RX 31 P	52	TX 41 P	76	RX 41 P
5	TX 30 N	29	RX 30 N	53	TX 40 N	77	RX 40 N
6	TX 30 P	30	RX 30 P	54	TX 40 P	78	RX 40 P
7	TX 29 N	31	RX 29 N	55	TX 39 N	79	RX 39 N
8	TX 29 P	32	RX 29 P	56	TX 39 P	80	RX 39 P
9	TX 28 N	33	RX 28 N	57	TX 38 N	81	RX 38 N
10	TX 28 P	34	RX 28 P	58	TX 38 P	82	RX 38 P
11	TX 27 N	35	RX 27 N	59	TX 37 N	83	RX 37 N
12	TX 27 P	36	RX 27 P	60	TX 37 P	84	RX 37 P
13	TX 26 N	37	RX 26 N	61	TX 36 N	85	RX 36 N
14	TX 26 P	38	RX 26 P	62	TX 36 P	86	RX 36 P
15	TX 25 N	39	RX 25 N	63	TX 35 N	87	RX 35 N
16	TX 25 P	40	RX 25 P	64	TX 35 P	88	RX 35 P
17	TX 24 N	41	RX 24 N	65	TX 34 N	89	RX 34 N
18	TX 24 P	42	RX 24 P	66	TX 34 P	90	RX 34 P
19	TX 23 N	43	RX 23 N	67	TX 33 N	91	RX 33 N
20	TX 23 P	44	RX 23 P	68	TX 33 P	92	RX 33 P
21	TX 22 N	45	RX 22 N	69	NC	93	NC
22	TX 22 P	46	RX 22 P	70	NC	94	NC
23	NC	47	NC	71	NC	95	NC
24	NC	48	NC	72	NC	96	NC

### 3.10 E1-75/120 インピーダンス変換パネル



(注) 仕様については、「A.5.9 E1-75/120 インピーダンス変換パネルの仕様」(p.A-21)を参照してください。

ONS 15454 SDH E1-75/120 のインピーダンス変換パネルは、42 個の ITU 準拠、G.703 E-1 ポートでフロント マウント電気接続を行います。E1-75/120 インピーダンス変換パネルを使用する場合、E1-42 の各ポートは、75 Ω 不平衡同軸 1.0/2.3 ミニチュア同軸コネクタで 2.048 Mbps の速度で動作します。図 3-9 に、E1-75/120 の前面プレートを示します。



注意

このインターフェイスは SELV 回路にしか接続できません。また、ネットワーク管理者の書面による同意がなければ、オーストラリアの通信ネットワークには接続できません。

図 3-9 E1-75/120 インピーダンス変換パネルの前面プレート

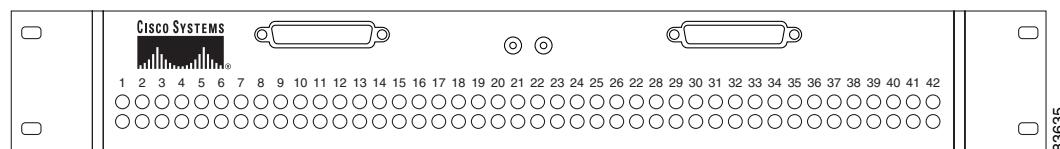


図 3-10 は、オプションのラックマウント ブラケットを取り付けた E1-75/120 を示しています。

図 3-10 オプションのラックマウント ブラケットを取り付けた E1-75/120

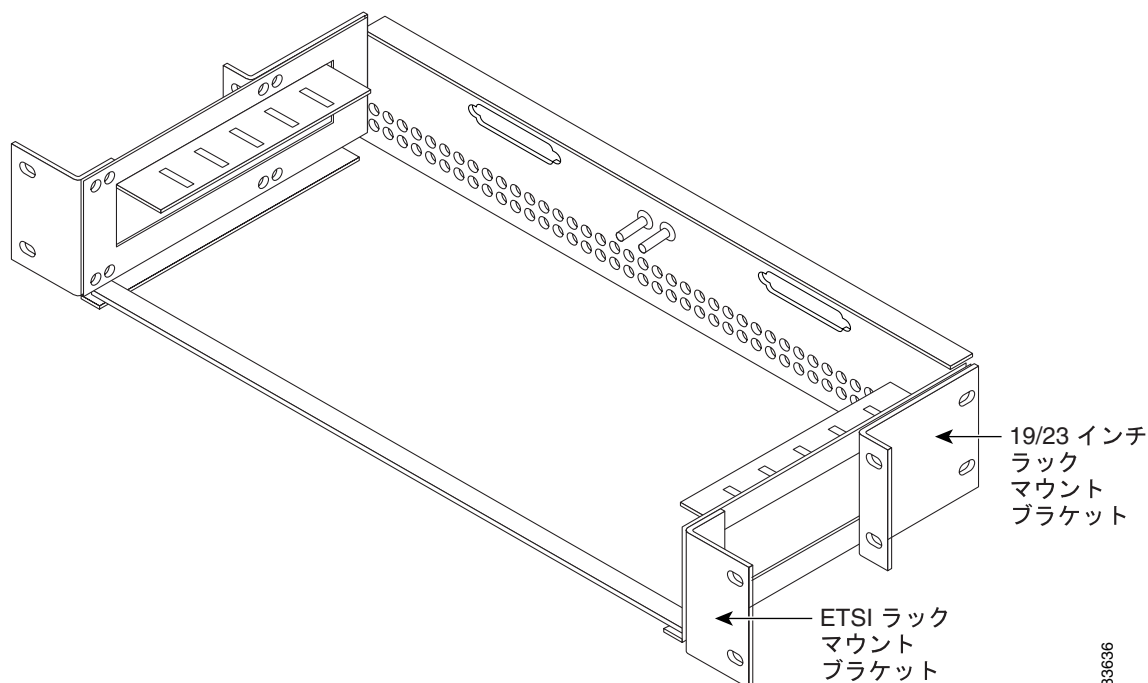
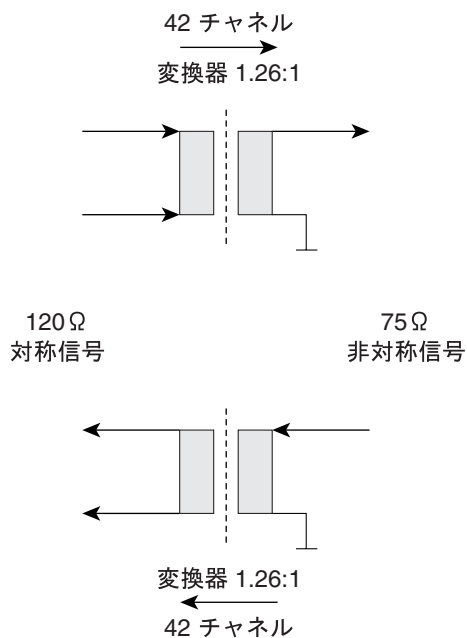


図 3-11 に、インピーダンス変換パネルのブロック図を示します。

図 3-11 E1-75/120 インピーダンス変換パネルのブロック図



E1-75/120 変換パネルは、ONS 15454 SDH のラック、またはその近くのラックに取り付けることができます。E1-75/120 変換パネルを、長いケーブルが必要な場所に取り付ける場合は、平衡 120 ケーブルと非平衡 75 ケーブルの損失の総量が最大許容値を超えないことを確認してください。E1-75/120 インピーダンス変換パネルにより、120 のインターフェイスを持つ E1-42 カードでクライアント側の 75 のインターフェイスが使用できるようになります。

E1-75/120 をラックに取り付ける前に、まず必要なラックマウント ブラケットを使用するラックに取り付ける必要があります。

## 3.11 FMEC-E3/DS3 カード



(注) FMEC-E3/DS3 カードの仕様については、「A.5.10 FMEC-E3/DS3 の仕様」(p.A-21) を参照してください。

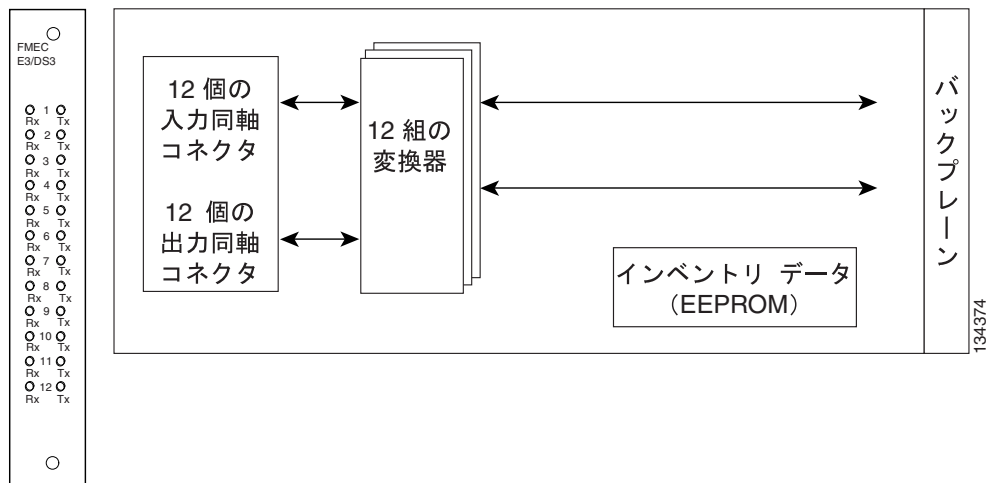
ONS 15454 SDH FMEC-E3/DS3 カードは、12 個の ITU 準拠、G.703 E-3 または DS-3 ポートでフロントマウント電気接続を行います。FMEC-E3/DS3 カードを使用する場合、75 の不平衡型 1.0/2.3 ミニチュア同軸コネクタ上で、E3-12 カードの各インターフェイスは 34.368 Mbps、DS3i-N-12 カードの各インターフェイスは 44.736 Mbps でそれぞれ動作します。図 3-12 に、FMEC-E3/DS3 カードの前面プレートとブロック図を示します。



注意

このインターフェイスは SELV 回路にしか接続できません。また、ネットワーク管理者の書面による同意がなければ、オーストラリアの通信ネットワークには接続できません。

図 3-12 FMEC-E3/DS3 カードの前面プレートとブロック図



FMEC-E3/DS3 カードは、ONS 15454 SDH 上の任意の EFCA スロットのスロット 18 ~ 22 または 25 ~ 29 に装着できます。FMEC-E3/DS3 カードの各インターフェイスは、次のケーブル損失をサポートする E3 レベルまたは DS3 レベルの入出力機能があります。

- E3 信号
  - 最大 12 dB (17184 kHz)
- DS3 信号 (次のいずれか)
  - 最大 137 m (450 フィート) 734A、RG59、または 728A
  - 最大 24 m (79 フィート) RG179

## 3.12 FMEC STM1E 1:1 カード

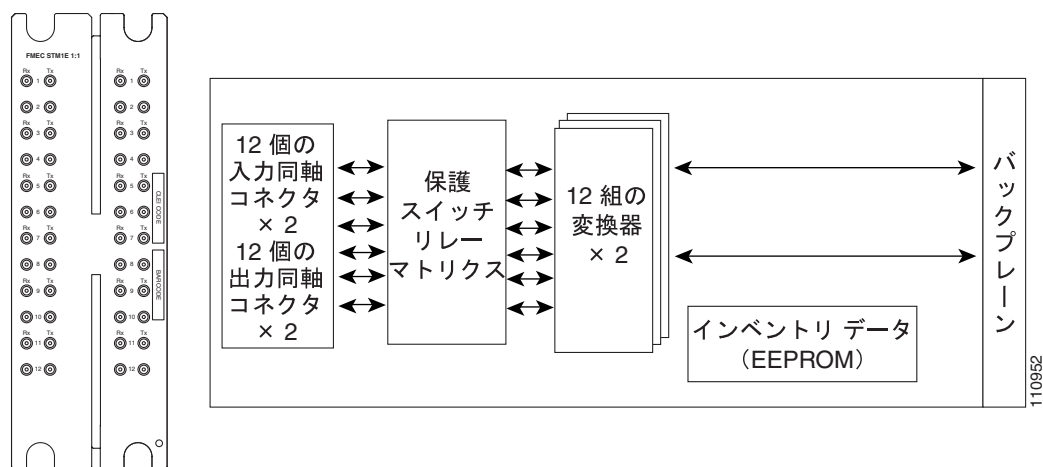


(注) FMEC STM1E 1:1 カードの仕様については、「A.5.11 FMEC STM1E 1:1 の仕様」(p.A-22) を参照してください。

ONS 15454 SDH FMEC STM1E 1:1 カードは、12 個の ITU 準拠、G.703 STM1E ポート (× 2) でフロントマウント電気接続を行います。FMEC STM1E 1:1 カードを使用する場合、STM1E-12 カードの各インターフェイスは 75 Ω 不平衡型 1.0/2.3 ミニチュア同軸コネクタ上で、STM-1 の場合は 155.52 Mbps で動作します。FMEC STM1E 1:1 カードは、STM1E-12 カードを 1:1 保護モードで使用するか、2 つの非保護 STM1E-12 カードに接続する場合に必要です。

図 3-13 に、FMEC STM1E 1:1 カードの前面プレートとブロック図を示します。

図 3-13 FMEC STM1E 1:1 の前面プレートとブロック図



FMEC STM1E 1:1 カードを、ONS 15454 SDH の任意の EFCA スロットのペア (18/19、20/21、26/27 や 28/29) に装着できます。FMEC STM1E 1:1 カードの各インターフェイスには、78 MHz で最大 12.7 dB のケーブル損失をサポートする STM1 レベルの入出力機能があります。

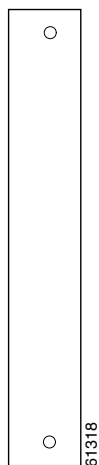
## 3.13 BLANK-FMEC カードの前面プレート



(注) BLANK-FMEC カードの仕様については、「[A.5.12 BLANK-FMEC の仕様](#)」(p.A-23)を参照してください。

BLANK-FMEC カードのシートメタル製の前面プレートは、空きの FMEC スロットの放出電流制御を行います。また、EFCA 領域を閉鎖する機構を備えているので、これにより EFCA 全体のエアフローと空気対流を維持できます。システムの EMC 要件への準拠とエアフローを確保するために、すべての空き FMEC スロットに BLANK-FMEC カードの前面プレートを取り付ける必要があります。[図 3-14](#) に、BLANK-FMEC カードの前面プレートを示します。

図 3-14 BLANK-FMEC カードの前面プレート



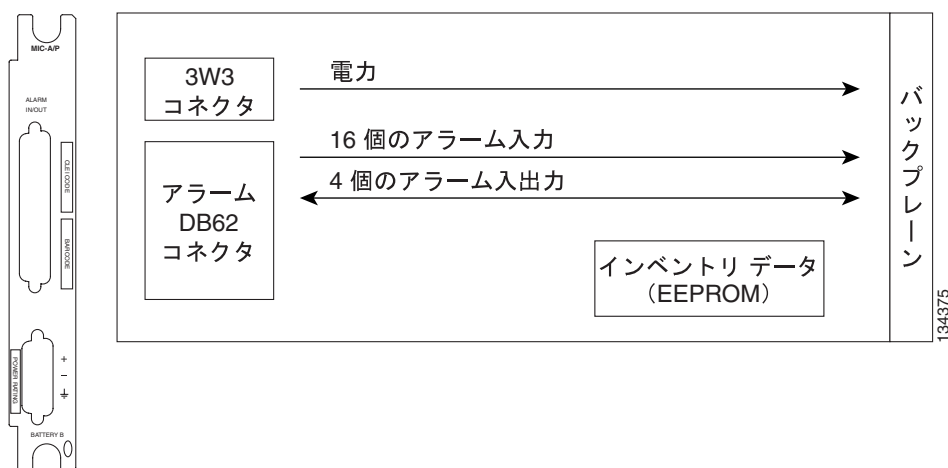
## 3.14 MIC-A/P FMEC



(注) MIC-A/P FMEC の仕様については、「A.5.13 MIC-A/P FMEC の仕様 (p.A-24)」を参照してください。

MIC-A/P FMEC は、2 つの可能な冗長電源入力の一つである BATTERY B 入力への接続を行います。また、8 つの (TCC2/TCC2P カードからの) アラーム出力、16 個のアラーム入力、および 4 つの設定可能なアラーム入出力への接続を行います。装着先は、サブラック EFCA 領域の中央にあるスロット 23 です。図 3-15 に、MIC-A/P の前面プレートとブロック図を示します。

図 3-15 MIC-A/P の前面プレートとブロック図



MIC-A/P FMEC には次の機能があります。

- 2 つの可能な冗長構成の供給電源入力の一つへの接続
- 8 つの (TCC2/TCC2P カードからの) アラーム出力への接続
- 4 つの設定可能なアラーム入出力への接続
- 16 個のアラーム入力への接続
- 製造およびインベントリ データの保管



(注) システムを正常に運用するには、MIC-A/P カードと MIC-C/T/P FMEC の両方を、ONS 15454 SDH シェルフに装着する必要があります。



(注) MIC-A/P カードによって、シェルフの同じ側に装着された FMEC カードが CTC の GUI (グラフィカル ユーザ インターフェイス) に表示されるかどうか制御されます。たとえば、MIC-A/P をシェルフから取り外すと、その左側に装着されている FMEC が CTC に表示されなくなります。これは正常な反応です。表示されなくなった FMEC との接続は、MIC-A/P カードを取り外したときに確立不能になるからです。詳細については、『Cisco ONS 15454 SDH Troubleshooting Guide』の「Alarm Troubleshooting」の章にある「IMPROMVL」のエントリを参照してください。



表 3-13 に、MIC-A/P の DB-62 コネクタのアラーム インターフェイスのピン配置を示します。

表 3-13 MIC-A/P の DB-62 コネクタのアラーム インターフェイスのピン配置

ピン番号	信号名	信号の説明	色
1	ALMCUTOFF N	アラーム カットオフ、ノーマル オープン ACO ペア	ホワイト / ブルー
2	ALMCUTOFF P	アラーム カットオフ、ノーマル オープン ACO ペア	ブルー / ホワイト
3	ALMINP0 N	アラーム入力ペア 1、接続配線のクローズを報告	ホワイト / 明るいオレンジ
4	ALMINP0 P	アラーム入力ペア 1、接続配線のクローズを報告	明るいオレンジ / ホワイト
5	ALMINP1 N	アラーム入力ペア 2、接続配線のクローズを報告	ホワイト / グリーン
6	ALMINP1 P	アラーム入力ペア 2、接続配線のクローズを報告	グリーン / ホワイト
7	ALMINP2 N	アラーム入力ペア 3、接続配線のクローズを報告	ホワイト / ブラウン
8	ALMINP2 P	アラーム入力ペア 3、接続配線のクローズを報告	ブラウン / ホワイト
9	ALMINP3 N	アラーム入力ペア 4、接続配線のクローズを報告	ホワイト / グレー
10	ALMINP3 P	アラーム入力ペア 4、接続配線のクローズを報告	グレー / ホワイト
11	EXALM0 N	外部カスタマー アラーム 1	レッド / ブルー
12	EXALM0 P	外部カスタマー アラーム 1	ブルー / レッド
13	GND	フレーム用接地	—
14	EXALM1 N	外部カスタマー アラーム 2	レッド / 明るいオレンジ
15	EXALM1 P	外部カスタマー アラーム 2	明るいオレンジ / レッド
16	EXALM2 N	外部カスタマー アラーム 3	レッド / グリーン
17	EXALM2 P	外部カスタマー アラーム 3	グリーン / レッド
18	EXALM3 N	外部カスタマー アラーム 4	レッド / ブラウン
19	EXALM3 P	外部カスタマー アラーム 4	ブラウン / レッド
20	EXALM4 N	外部カスタマー アラーム 5	レッド / グレー
21	EXALM4 P	外部カスタマー アラーム 5	グレー / レッド
22	EXALM5 N	外部カスタマー アラーム 6	ブラック / ブルー
23	EXALM5 P	外部カスタマー アラーム 6	ブルー / ブラック
24	EXALM6 N	外部カスタマー アラーム 7	ブラック / 明るいオレンジ
25	EXALM6 P	外部カスタマー アラーム 7	明るいオレンジ / ブラック
26	GND	フレーム用接地	—
27	EXALM7 N	外部カスタマー アラーム 8	ブラック / グリーン
28	EXALM7 P	外部カスタマー アラーム 8	グリーン / ブラック
29	EXALM8 N	外部カスタマー アラーム 9	ブラック / ブラウン
30	EXALM8 P	外部カスタマー アラーム 9	ブラウン / ブラック
31	EXALM9 N	外部カスタマー アラーム 10	ブラック / グレー
32	EXALM9 P	外部カスタマー アラーム 10	グレー / ブラック
33	EXALM10 N	外部カスタマー アラーム 11	オレンジ / ブルー
34	EXALM10 P	外部カスタマー アラーム 11	ブルー / オレンジ
35	EXALM11 N	外部カスタマー アラーム 12	オレンジ / 明るいオレンジ
36	EXALM11 P	外部カスタマー アラーム 12	明るいオレンジ / オレンジ
37	ALMOUP0 N	ノーマル オープン出力ペア 1	ホワイト / ブルー
38	ALMOUP0 P	ノーマル オープン出力ペア 1	ブルー / ホワイト
39	GND	フレーム用接地	—

表 3-13 MIC-A/P の DB-62 コネクタのアラーム インターフェイスのピン配置 (続き)

ピン番号	信号名	信号の説明	色
40	ALMOUP1 N	ノーマル オープン出力ペア 2	ホワイト / 明るいオレンジ
41	ALMOUP1 P	ノーマル オープン出力ペア 2	明るいオレンジ / ホワイト
42	ALMOUP2 N	ノーマル オープン出力ペア 3	ホワイト / グリーン
43	ALMOUP2 P	ノーマル オープン出力ペア 3	グリーン / ホワイト
44	ALMOUP3 N	ノーマル オープン出力ペア 4	ホワイト / ブラウン
45	ALMOUP3 P	ノーマル オープン出力ペア 4	ブラウン / ホワイト
46	AUDALM0 N	ノーマル オープン マイナー可聴アラーム	ホワイト / グレー
47	AUDALM0 P	ノーマル オープン マイナー可聴アラーム	グレー / ホワイト
48	AUDALM1 N	ノーマル オープン メジャー可聴アラーム	レッド / ブルー
49	AUDALM1 P	ノーマル オープン メジャー可聴アラーム	ブルー / レッド
50	AUDALM2 N	ノーマル オープン クリティカル可聴アラーム	レッド / 明るいオレンジ
51	AUDALM2 P	ノーマル オープン クリティカル可聴アラーム	明るいオレンジ / レッド
52	GND	フレーム用接地	—
53	AUDALM3 N	ノーマル オープン リモート可聴アラーム	レッド / グリーン
54	AUDALM3 P	ノーマル オープン リモート可聴アラーム	グリーン / レッド
55	VISALM0 N	ノーマル オープン マイナー可視アラーム	レッド / ブラウン
56	VISALM0 P	ノーマル オープン マイナー可視アラーム	ブラウン / レッド
57	VISALM1 N	ノーマル オープン メジャー可視アラーム	レッド / グレー
58	VISALM1 P	ノーマル オープン メジャー可視アラーム	グレー / レッド
59	VISALM2 N	ノーマル オープン 重大可視アラーム	ブラック / ブルー
60	VISALM2 P	ノーマル オープン 重大可視アラーム	ブルー / ブラック
61	VISALM3 N	ノーマル オープン リモート可視アラーム	ブラック / 明るいオレンジ
62	VISALM3 P	ノーマル オープン リモート可視アラーム	明るいオレンジ / ブラック

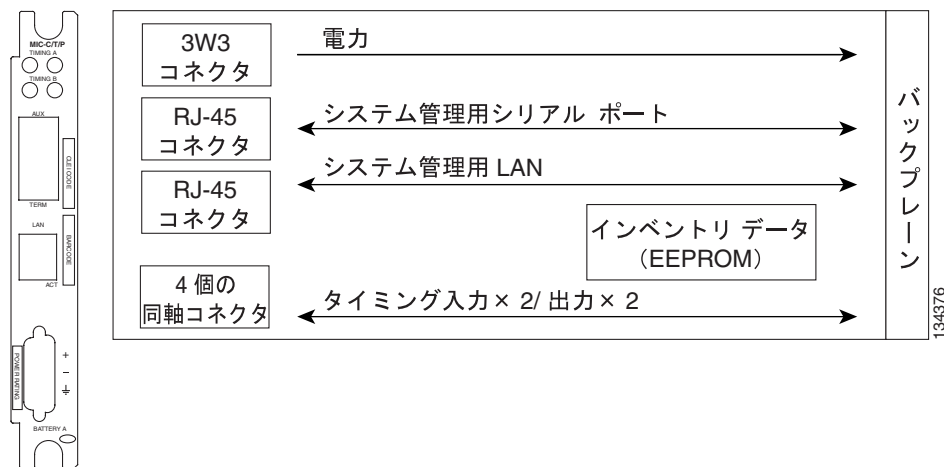
## 3.15 MIC-C/T/P FMEC



(注) MIC-C/T/P FMEC の仕様については、「A.5.14 MIC-C/T/P FMEC の仕様」(p.A-24)を参照してください。

MIC-C/T/P FMEC は、2つの可能な冗長電源入力の一つである BATTERY A 入力への接続を行います。また、システム管理用シリアルポート、システム管理用 LAN ポート、モデムポート（将来の使用に備えて）、システム タイミング入出力への接続を行います。MIC-C/T/P はスロット 24 に装着します。図 3-16 に、MIC-C/T/P の前面プレートとブロック図を示します。

図 3-16 MIC-C/T/P の前面プレートとブロック図



MIC-C/T/P FMEC には次の機能があります。

- 2つの可能な冗長構成の供給電源入力の一つへの接続
- ローカルのクラフト / モデムの2つのシリアルポートへの接続（将来の使用に備えて）
- 1つの LAN ポートへの接続
- 2つのシステム タイミング入力への接続
- 2つのシステム タイミング出力への接続
- 製造およびインベントリデータの保管



(注) システムを正常に動作させるには、MIC-A/P と MIC-C/T/P の両方の FMEC をシェルフに取り付ける必要があります。

MIC-C/T/P FMEC には、RJ-45 LAN コネクタ上に1対のLEDがあります。グリーン色のLEDはリンクが存在する場合に点灯し、オレンジ色のLEDはデータ転送中に点灯します。





## 光カード

---

この章では、Cisco ONS 15454 SDH の光カード、トランスポンダ カード、およびマックスボンダ カードの特徴と機能について説明します。各カードの説明、ハードウェア仕様、およびブロック図を記載します。カードの取り付けと起動手順については、『Cisco ONS 15454 SDH Procedure Guide』を参照してください。

この章では、次の内容について説明します。

- 4.1 光カードの概要 (p.4-2)
- 4.2 OC3 IR 4/STM1 SH 1310 カード (p.4-6)
- 4.3 OC3 IR/STM1 SH 1310-8 カード (p.4-8)
- 4.4 OC12 IR/STM4 SH 1310 カード (p.4-10)
- 4.5 OC12 LR/STM4 LH 1310 カード (p.4-12)
- 4.6 OC12 LR/STM4 LH 1550 カード (p.4-14)
- 4.7 OC12 IR/STM4 SH 1310-4 カード (p.4-16)
- 4.8 OC48 LR/STM16 LH AS 1550 カード (p.4-18)
- 4.9 OC48 ELR/STM16 EH 100 GHz カード (p.4-20)
- 4.10 OC192 SR/STM64 IO 1310 カード (p.4-23)
- 4.11 OC192 IR/STM64 SH 1550 カード (p.4-25)
- 4.12 OC192 LR/STM64 LH 1550 カード (p.4-27)
- 4.13 OC192 LR/STM64 LH ITU 15xx.xx カード (p.4-31)
- 4.14 15454\_MRC-12 マルチレート カード (p.4-34)
- 4.15 MRC-2.5G-12 マルチレート カード (p.4-40)
- 4.16 OC192 SR1/STM64 IO Short Reach (短距離) および OC192/STM64 Any Reach (任意の距離) カード (p.4-44)
- 4.17 光カードの SFP および XFP (p.4-47)

## 4.1 光カードの概要

ここでは、光カードの機能および互換性について説明します。



(注) 各カードには、ONS 15454 SDH シェルフ アセンブリのスロットに対応する記号が記されています。同じ記号が表示されているスロットに、カードを装着します。スロットと記号のリストについては、「1.13.1 カードスロットの要件」(p.1-20)を参照してください。

### 4.1.1 カードの機能概要

表 4-1 に、ONS 15454 SDH の各種光カードを一覧表示します。

表 4-1 ONS 15454 SDH の光カード

カード	説明	詳細情報の参照先
OC3 IR 4/STM1 SH 1310	OC3 IR 4/STM1 SH 1310 カードには、4 個の中距離用または短距離用の STM-1 ポートがあり、1310 nm で動作します。このカードは、スロット 1 ~ 6 およびスロット 12 ~ 17 で動作します。	「4.2 OC3 IR 4/STM1 SH 1310 カード」(p.4-6)を参照してください。
OC3 IR/STM1 SH 1310-8	OC3 IR/STM1SH 1310-8 カードには、8 個の中距離用または短距離用の STM-1 ポートがあり、1310 nm で動作します。このカードは、スロット 1 ~ 4 およびスロット 14 ~ 17 で動作します。	「4.3 OC3 IR/STM1 SH 1310-8 カード」(p.4-8)を参照してください。
OC12 IR/STM4 SH 1310	OC12 IR/STM4 SH 1310 カードには、1 個の中距離用または短距離用の STM-4 ポートがあり、1310 nm で動作します。このカードは、スロット 1 ~ 6 およびスロット 12 ~ 17 で動作します。	「4.4 OC12 IR/STM4 SH 1310 カード」(p.4-10)を参照してください。
OC12 LR/STM4 LH 1310	OC12 LR/STM4 LH 1310 カードには、1 個の長距離用の STM-4 ポートがあり、1310 nm で動作します。このカードは、スロット 1 ~ 6 およびスロット 12 ~ 17 で動作します。	「4.5 OC12 LR/STM4 LH 1310 カード」(p.4-12)を参照してください。
OC12 LR/STM4 LH 1550	OC12 LR/STM4 LH 1550 カードには、1 個の長距離用の STM-4 ポートがあり、1550 nm で動作します。このカードは、スロット 1 ~ 6 およびスロット 12 ~ 17 で動作します。	「4.6 OC12 LR/STM4 LH 1550 カード」(p.4-14)を参照してください。
OC12 IR/STM4 SH 1310-4	OC12 IR/STM4 SH 1310-4 カードには、4 個の中距離用または短距離用の STM-4 ポートがあり、1310 nm で動作します。このカードは、スロット 1 ~ 4 およびスロット 14 ~ 17 で動作します。	「4.7 OC12 IR/STM4 SH 1310-4 カード」(p.4-16)を参照してください。
OC48 LR/STM16 LH AS 1550	OC48 LR/STM16 LH AS 1550 カードには、1 個の長距離用の STM-16 ポートがあり、1550 nm で動作します。また、このカードは、スロット 1 ~ 6 およびスロット 12 ~ 17 で動作します。	「4.8 OC48 LR/STM16 LH AS 1550 カード」(p.4-18)を参照してください。

表 4-1 ONS 15454 SDH (続き)の光カード

カード	説明	詳細情報の参照先
OC48 ELR/STM16 EH 100 GHz	OC48 ELR/STM16 EH 100 GHz カードは、長距離用の拡張 STM-16 ポートを 1 つ備えており、スロット 5、6、12、または 13 で動作します。このカードは、1550 nm の範囲内にある 18 種類の波長（青色帯域に 9、赤色帯域に 9）で利用できます。これらの波長は、100 GHz 間隔の Dense Wavelength Division Multiplexing ( DWDM; 高密度波長分割多重 )で構成される ITU グリッド内で 1 つおきに位置します。	「4.9 OC48 ELR/STM16 EH 100 GHz カード」(p.4-20) を参照してください。
OC192 SR/STM64 IO 1310	OC192 SR/STM64 IO 1310 カードには、1310 nm で動作する 1 個のオフィス内の距離用の STM-64 ポートがあり、スロット 5、6、12、または 13 で、XC-VXL-10G または XC-VXC-10G クロスコネクタカードと連携して動作します。	「4.10 OC192 SR/STM64 IO 1310 カード」(p.4-23) を参照してください。
OC192 IR/STM64 SH 1550	OC192 IR/STM64 SH 1550 カードには、1550 nm で動作する 1 個の中距離用の STM-64 ポートがあり、スロット 5、6、12、または 13 で、XC-VXL-10G または XC-VXC-10G クロスコネクタカードと連携して動作します。	「4.11 OC192 IR/STM64 SH 1550 カード」(p.4-25) を参照してください。
OC192 LR/STM64 LH 1550	OC192 LR/STM64 LH 1550 カードには、1550 nm で動作する 1 個の長距離用の STM-64 ポートがあり、スロット 5、6、12、または 13 で、XC-VXL-10G または XC-VXC-10G クロスコネクタカードと連携して動作します。	「4.12 OC192 LR/STM64 LH 1550 カード」(p.4-27) を参照してください。
OC192 LR/STM64 LH ITU 15xx.xx	OC192 LR/STM64 LH ITU 15xx.xx カードは、1 個の拡張長距離用の STM-64 ポートがあり、スロット 5、6、12、または 13 で、XC-VXC-10G カードと連携して動作します。このカードは、100 GHz 間隔の DWDM 用 ITU グリッドで 1550 nm の範囲内にある複数の波長で利用できます。	「4.13 OC192 LR/STM64 LH ITU 15xx.xx カード」(p.4-31) を参照してください。
15454_MRC-12	15454_MRC-12 カードは、Small Form-Factor Pluggable ( SFP )を使用して最大 12 個の STM-1 または STM-4 ポート、または最大 4 個の STM-16 ポートを提供します。このカードは、スロット 1 ~ 6 およびスロット 12 ~ 17 で動作します。	「4.14 15454_MRC-12 マルチレートカード」(p.4-34) を参照してください。
MRC-2.5G-12	15454_MRC-12 カードは、SFP を使用する最大 12 個の OC-3/STM-1 ポート、4 個の OC-12/STM-4 ポート、または 1 個の OC-48/STM-16 ポートを提供します。このカードは、スロット 1 ~ 6 およびスロット 12 ~ 17 で動作します。	「4.15 MRC-2.5G-12 マルチレートカード」(p.4-40) を参照してください。
OC192 SR1/STM-64 IO Short Reach (短距離) / OC192/STM64 IO Any Reach (任意の距離)	OC192 SR1/STM64 Short Reach (短距離) および OC192/STM64 Any Reach (任意の距離) カードは、1310 nm および 1550 nm で、SR-1、IR-2、および LR-2 XFP モジュール(カードによって異なる)と連携して動作することが可能な単一の OC-192/STM-64 インターフェイスを提供します。このカードは、スロット 5、6、12、または 13 で、XC-VXL-10G および XC-VXC-10G カードと連携して動作します。	「4.16 OC192 SR1/STM64 IO Short Reach (短距離) および OC192/STM64 Any Reach (任意の距離) カード」(p.4-44) を参照してください。

1. CTC では、これらのカードは STM64-XFP と呼ばれます。



(注) Cisco OC3 IR/STM1 SH 1310-8 および OC12 IR/STM4 SH 1310 光インターフェイスは 1310 nm で動作し、多くのサプライヤが提供し、最も広く使用されている SMF-28 ファイバ用に最適化されています。

Corning MetroCor ファイバは、1550 nm、つまり C および L の DWDM ウィンドウで伝送を行う光インターフェイス用に最適化されており、OC3 IR/STM1 SH 1310-8 および OC12 IR/STM4 SH 1310 光インターフェイスよりも分散許容が高いインターフェイスをターゲットに製造されています。Corning MetroCor ファイバを使用している場合、OC3 IR/STM1 SH 1310-8 および OC12 IR/STM4 SH 1310 光インターフェイスは、減衰限界になる前に、分散限界になります。この場合、OC12 IR/STM4 SH カードの代わりに OC12 LR/STM4 LH 1550 カードの使用を検討します。

すべてのファイバタイプで、ネットワーク プランナーまたは技術者は、適切な配置となるように、減衰、分散、およびその他の特性を決定する関連ファイバ タイプおよび光ファイバの仕様を確認する必要があります。

## 4.1.2 カードの互換性

表 4-2 に、CTC ソフトウェアと各種の光カードの互換性を示します。各種の光カードと互換性があるクロスコネクタカードについては、表 2-5 (p.2-4) のリストを参照してください。



(注) 「 」は、示されているソフトウェア リリースで、このカードが完全または部分的にサポートされていることを示します。このカードのソフトウェア制限の詳細については、個々のカードのリファレンス セクションを参照してください。

表 4-2 光カードとソフトウェアの各リリースの互換性

光カード	R3.1	R3.2	R3.3	R3.4	R4.0	R4.1	R4.5	R4.6	R4.7	R5.0	R6.0	R7.0	R7.2	R8.0	R8.5
OC3 IR 4/STM1 SH 1310							—		—						
OC3 IR/STM1 SH 1310-8	—	—	—	—			—		—						
OC12 IR/STM4 SH 1310							—		—						
OC12 LR/STM4 LH 1310							—		—						
OC12 LR/STM4 LH 1550							—		—						
OC12 IR/STM4 SH 1310-4	—	—					—		—						
OC48 IR/STM16 SH AS 1310							—		—					—	—
OC48 LR/STM16 LH AS 1550							—		—						
OC48 ELR/STM16 EH 100 GHz							—		—						
OC48 ELR 200 GHz							—		—						
OC192 SR/STM64 IO 1310	—	—	—	—			—		—						
OC192 IR/STM64 SH 1550	—	—	—	—			—		—						



表 4-2 光カードとソフトウェアの各リリースの互換性 (続き)

光カード	R3.1	R3.2	R3.3	R3.4	R4.0	R4.1	R4.5	R4.6	R4.7	R5.0	R6.0	R7.0	R7.2	R8.0	R8.5
OC192 LR/STM64 LH 1550 (15454-OC192LR1550)							—		—						
OC192 LR/STM64 LH 1550 (15454-OC192-LR2)	—	—	—	—			—		—						
OC192 LR/STM64 LH ITU 15xx.xx	—	—	—	—			—		—						
15454_MRC-12	—	—	—	—	—	—	—	—	—	—					
MRC-2.5G-12	—	—	—	—	—	—	—	—	—	—	—	—	—		
OC192SR1/STM64 IO Short Reach (短距離) / OC192/STM64 Any Reach (任意の距離)	—	—	—	—	—	—	—	—	—	—					

1. これらのカードは、CTC で STM64-XFP として指定されます。

## 4.2 OC3 IR 4/STM1 SH 1310 カード

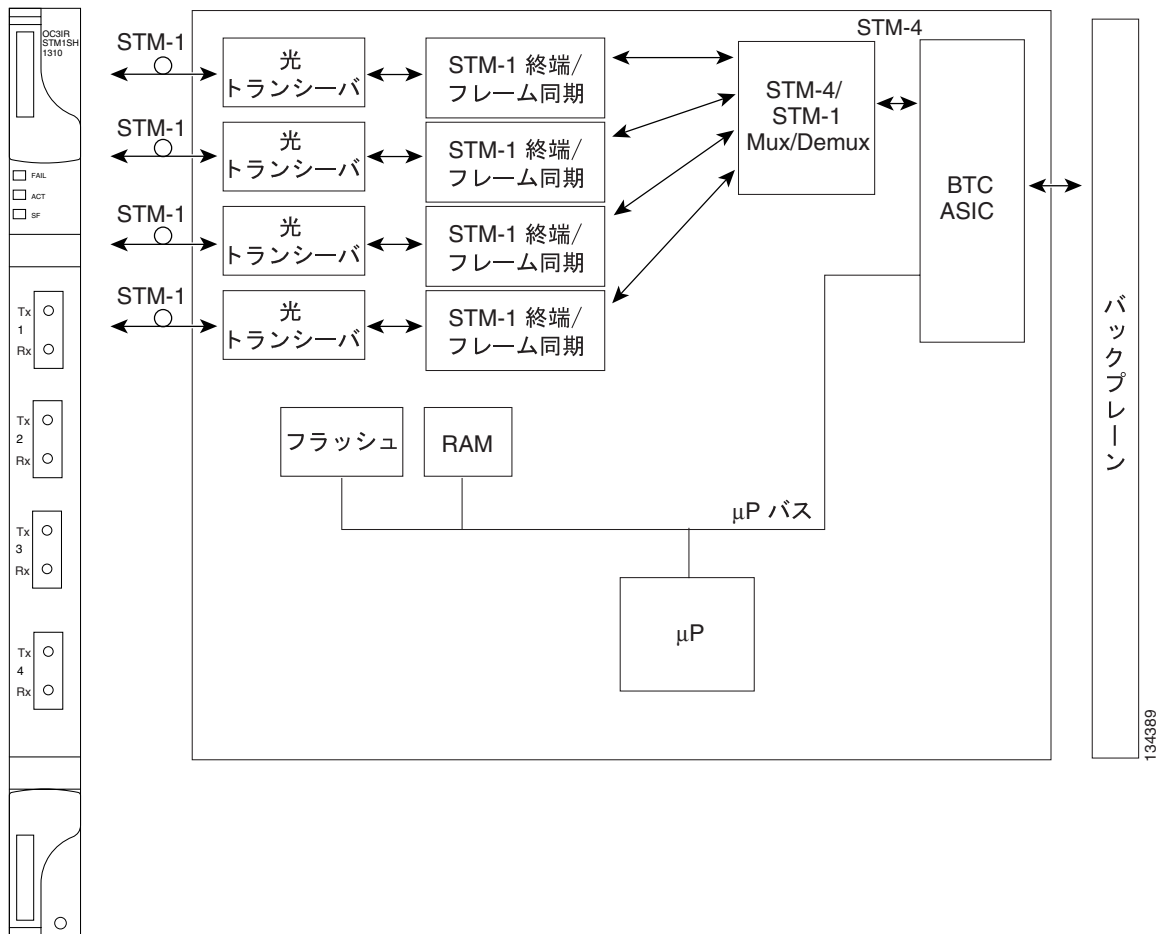


(注) 仕様については、「A.6.1 OC3 IR 4/STM1 SH 1310 カードの仕様」(p.A-26)を参照してください。

OC3 IR 4/STM1 SH 1310 カードには、ITU-T G.707 および ITU-T G.957 に準拠する 4 個の中距離用または短距離用の SDH STM-1 ポートがあります。各ポートは、シングルモード光ファイバ上で 155.52 Mbps で動作します。このカードは、VC-4 のペイロード、および STM-1 信号レベルでの非連結ペイロードまたは連結ペイロードをサポートします。

図 4-1 に、OC3 IR 4/STM1 SH 1310 カードの前面プレートとブロック図を示します。

図 4-1 OC3 IR 4/STM1 SH 1310 カードの前面プレートとブロック図



### 4.2.1 OC3 IR 4/STM1 SH 1310 の機能

OC3 IR 4/STM1 SH 1310 カードはスロット 1 ~ 6 およびスロット 12 ~ 17 に装着できます。このカードは、Subnetwork Connection Protection (SNCP; サブネットワーク接続保護)の一部として、またはリニア Add Drop Multiplexer (ADM; 分岐挿入装置)構成としてプロビジョニングできます。各インターフェイスは 1310 nm のレーザーを使用しており、カードの前面プレートに送信および受信のコネクタ (ラベル付き)を装備しています。このカードは、SC コネクタを使用します。

OC3 IR 4/STM1 SH 1310 カードは、1+1 単方向および双方向の保護切り替えをサポートします。ポート単位で保護をプロビジョニングすることができます。

OC3 IR 4/STM1 SH 1310 は、Loss of Signal (LOS; 信号損失)、Loss of Frame (LOF; フレーム損失)、Loss of Pointer (LOP; ポインタ喪失) および Multiplex Section Alarm Indication Signal (MS-AIS; 多重化セクションアラーム表示信号) および Multiplex Section Far-End Receive Failure (MS-FERF; 多重化セクション遠端側受信障害) を検出します。これらの状態については、『Cisco ONS 15454 SDH Troubleshooting Guide』を参照してください。またカードは、セクションとラインの Bit Interleaved Parity (BIP; ビット挿入パリティ) エラーもカウントします。

Multiplex Section Protection (MSP; 多重化セクション保護) を有効にするため、OC3 IR 4/STM1 SH 1310 カードは SDH オーバーヘッドから K1 バイトと K2 バイトを抽出して、該当する保護切り替えを実行します。Data Communication Channel/Generic Communication Channel (DCC/GCC; データ通信チャネル / 汎用通信チャネル) バイトは、TCC2 カードに転送されます。これにより、GCC が終端処理されます。

## 4.2.2 OC3 IR 4/STM1 SH 1310 カードのカードレベルのインジケータ

表 4-3 に、OC3 IR 4/STM1 SH 1310 カードに装備された 3 つのカードレベルの LED インジケータを示します。

表 4-3 OC3 IR 4/STM1 SH 1310 カードのカードレベルのインジケータ

カードレベルの LED	説明
レッドの FAIL LED	レッドの FAIL LED は、カードのプロセッサの準備ができていないことを示します。FAIL LED はリセット中に点灯し、起動処理中は点滅します。レッドの FAIL LED が消えない場合は、カードを交換してください。
グリーン of ACT LED	グリーンの ACT LED は、カードがトラフィックを伝送中であるか、またはトラフィックを伝送する準備ができていないことを示します。
オレンジの SF LED	オレンジの SF LED は、1 つまたは複数のカード ポートでの信号障害や信号状態 (LOS、LOF、MS-AIS、高い BER) を示します。このオレンジの SF LED は、送信および受信用のファイバが正しく接続されていない場合にも点灯します。ファイバが正しく接続されリンクが稼働している場合は点灯しません。

## 4.2.3 OC3 IR 4/STM1 SH 1310 カードのポートレベルのインジケータ

8 個の 2 色の LED は各ポートのステータスを表します。これらの LED は、ポートがアクティブモードでトラフィックを伝送できる状態で、イン サービスとしてプロビジョニングされ、保護グループの一部になっている場合、グリーンになります。カードの 4 個のポートのステータスは、ONS 15454 SDH のファントレイアセンブリの LCD 画面を使用して確認できます。LCD を使用して、ポートまたはカードスロットのステータスを確認することができます。画面には、指定されたポートまたはスロットの番号とアラームの重大度が表示されます。アラームメッセージの詳細については、『Cisco ONS 15454 SDH Troubleshooting Guide』を参照してください。

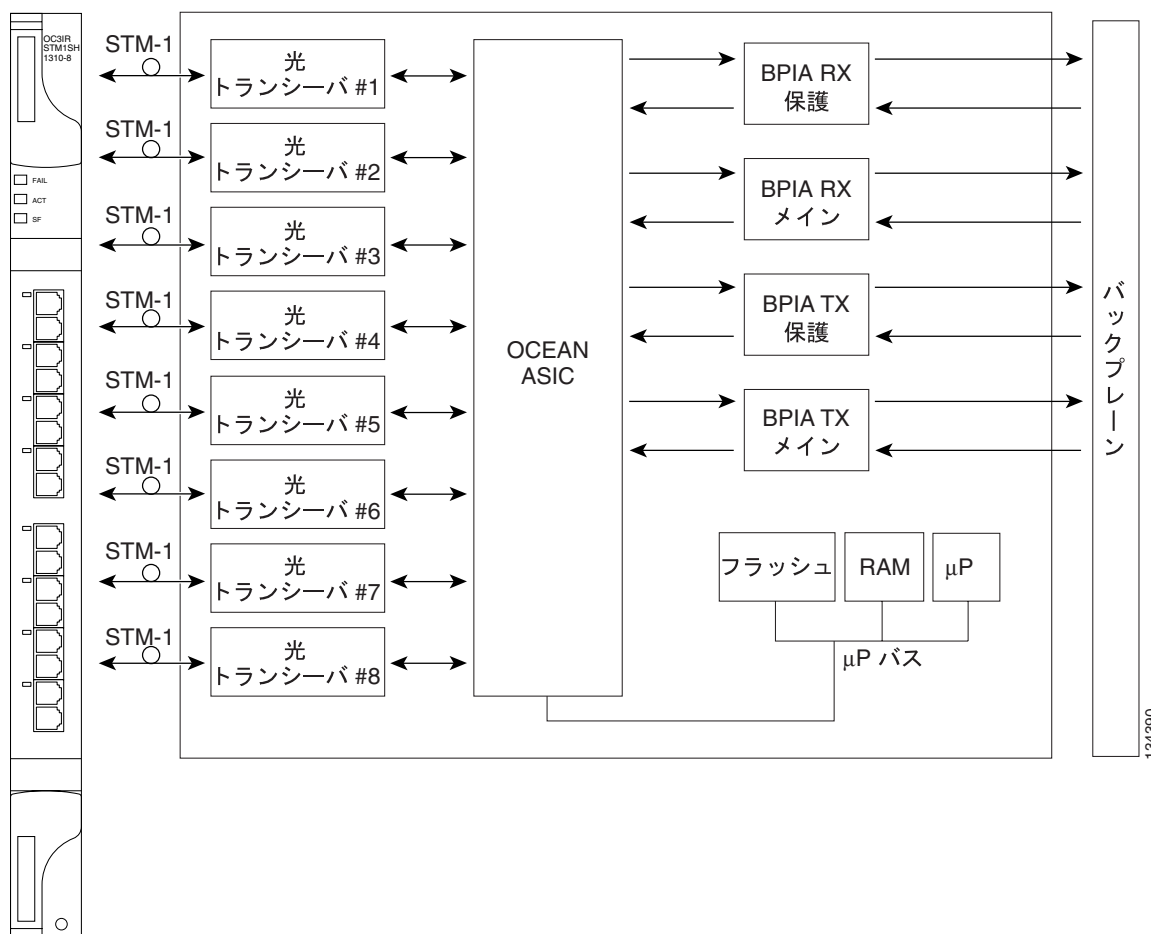
## 4.3 OC3 IR/STM1 SH 1310-8 カード



(注) 仕様については、「A.6.2 OC3 IR/STM1 SH 1310-8 カードの仕様」(p.A-27)を参照してください。

OC3 IR 4/STM1 SH 1310-8 カードには、ITU-T G.707 および ITU-T G.957 に準拠する 8 個の中距離用または短距離用の SDH STM-1 ポートがあります。各ポートは、シングルモード光ファイバスパン上で 155.52 Mbps で動作します。このカードは、VC-4 のペイロード、および STM-1 信号レベルでの非連結ペイロードまたは連結ペイロードをサポートします。図 4-2 に、このカードの前面プレートとブロック図を示します。

図 4-2 OC3 IR/STM1 SH 1310-8 カードの前面プレートとブロック図



OC3 IR 4/STM1 SH 1310-8 カードはスロット 1 ~ 4 および 14 ~ 17 に装着可能で、SNCP の一部として (または ADM 構成で) プロビジョニングできます。各インターフェイスは 1310 nm のレーザーを使用しており、カードの前面プレートに送信および受信のコネクタ (ラベル付き) を装備しています。このカードでは、前面プレート上の 12.5 度下方向に傾いた状態の LC コネクタを使用します。

OC3IR/STM1 SH 1310-8 カードは、1+1 単方向および双方向の保護切り替えをサポートします。ポート単位で保護をプロビジョニングすることができます。

OC3IR/STM1 SH 1310-8 は、LOS、LOF、LOP、および MS-AIS、および MS-FERF を検出します。これらの状態については、『Cisco ONS 15454 SDH Troubleshooting Guide』を参照してください。また、このカードはセクションとラインの BIP エラーもカウントします。

MS-SPRing を有効にするため、OC3 IR/STM1 SH 1310-8 カードは SDH オーバーヘッドから K1 バイトと K2 バイトを抽出して、該当する保護切り替えを実行します。OC3 IR/STM1 SH 1310-8 カードは、リモート ネットワーク管理のための完全な GCC 接続をサポートします。

### 4.3.1 OC3 IR/STM1 SH 1310-8 カードのカードレベルのインジケータ

表 4-4 に、OC3 IR/STM1 SH 1310-8 カードに装備されたカードレベルの 3 つの LED インジケータを示します。

表 4-4 OC3 IR/STM1 SH 1310-8 カードのカードレベルのインジケータ

カードレベルの LED	説明
レッドの FAIL LED	レッドの FAIL LED は、カードのプロセッサの準備ができていないことを示します。FAIL LED はリセット中に点灯し、起動処理中は点滅します。レッドの FAIL LED が消えない場合は、カードを交換してください。
グリーン of ACT LED	グリーン of ACT LED は、カードがトラフィックを伝送中であるか、またはトラフィックを伝送する準備ができていることを示します。
オレンジ of SF LED	オレンジ of SF LED は、1 つまたは複数のカード ポートでの信号障害や信号状態 (LOS、LOF、MS-AIS、高い BER) を示します。このオレンジの Signal Fail (SF; 信号障害) LED は、送信および受信用のファイバが正しく接続されていない場合にも点灯します。ファイバが正しく接続されリンクが稼働している場合は点灯しません。

### 4.3.2 OC3 IR/STM1 SH 1310-8 カードのポートレベルのインジケータ

8 個の 2 色の LED は各ポートのステータスを表します。これらの LED は、ポートがトラフィックを伝送できる状態か、イン サービスとしてプロビジョニングされているか、保護グループの一部になっているか、あるいはアクティブ モードの場合、グリーンになります。また、カードの 8 個のポートのステータスは、ONS 15454 SDH のファントレイ アセンブリの LCD 画面を使用して確認できます。LCD を使用して、ポートまたはカード スロットのステータスを確認することができます。画面には、指定されたポートまたはスロットの番号とアラームの重大度が表示されます。アラームメッセージの詳細については、『Cisco ONS 15454 SDH Troubleshooting Guide』を参照してください。

## 4.4 OC12 IR/STM4 SH 1310 カード

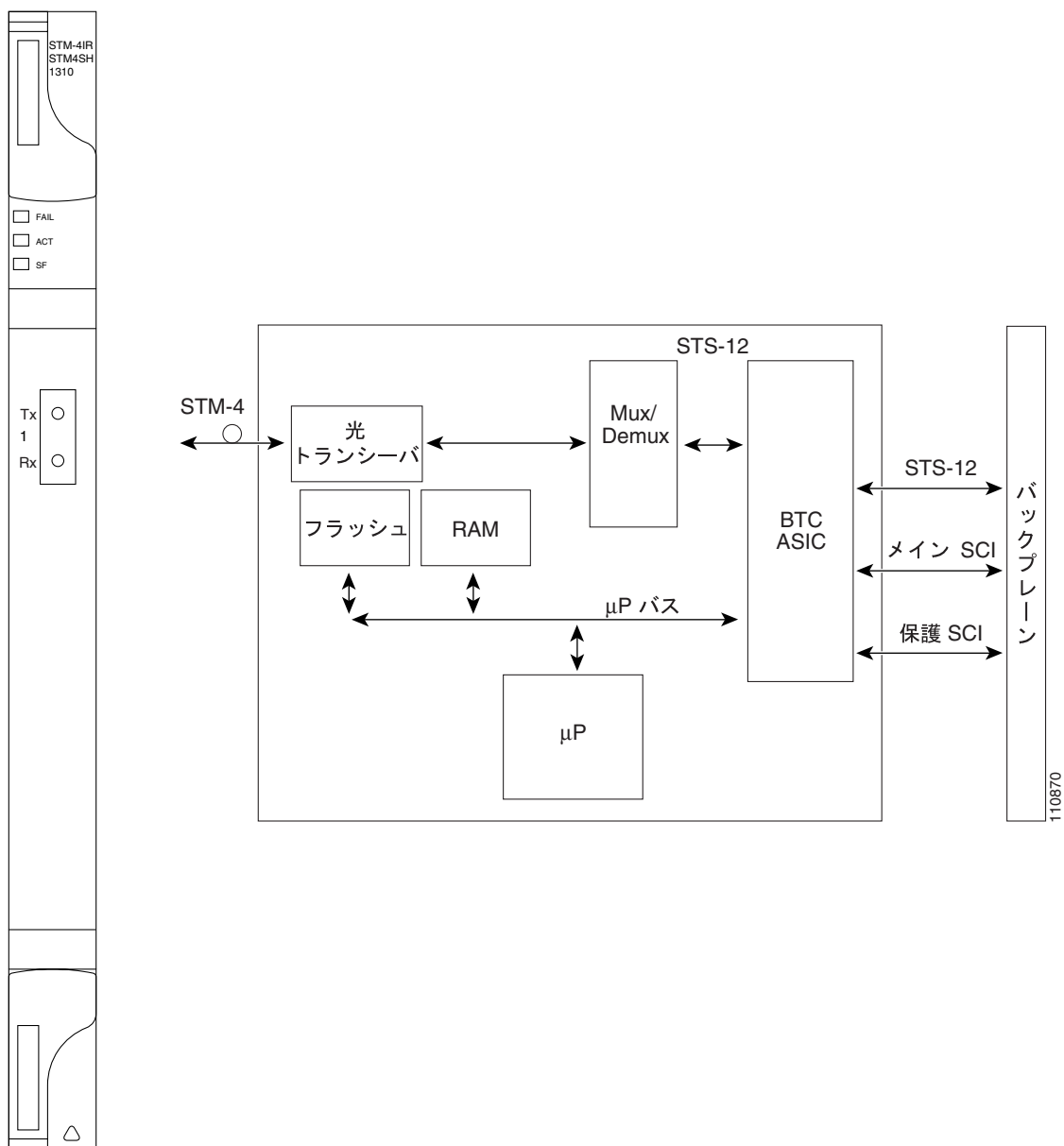


(注) 仕様については、「[A.6.3 OC12 IR/STM4 SH 1310 カードの仕様](#)」(p.A-27) を参照してください。

OC12 IR/STM4 SH 1310 カードには、ITU-T G.707 および ITU-T G.957 に準拠する 1 個の中距離用または短距離用の SDH STM-4 ポートがあります。このポートは、シングルモード光ファイバスパン上で 622.08 Mbps で動作します。このカードは、VC-4 のペイロード、および STM-1 と STM-4 信号レベルでの非連結ペイロードまたは連結ペイロードをサポートします。

図 4-3 に、OC12 IR/STM4 SH 1310 カードの前面プレートとブロック図を示します。

図 4-3 OC12 IR/STM4 SH 1310 カードの前面プレートとブロック図



OC12 IR/STM4 SH 1310 カードは、スロット 1 ~ 6 およびスロット 12 ~ 17 に装着できます。このカードは、MS-SPRing または SNCP リングの一部としてプロビジョニングできます。ADM 構成では、このカードは アクセストリビュタリまたは伝送スパン（トランク）側のインターフェイスとしてプロビジョニングできます。

OC12 IR/STM4 SH 1310 カード インターフェイスは 1310 nm のレーザーを使用しており、カードの前面プレートに送信および受信用のコネクタ（ラベル付き）を装備しています。OC12 IR/STM4 SH 1310 カードは SC 光接続を使用し、1+1 の単方向および双方向保護をサポートします。

OC12 IR/STM4 SH 1310 カードは、LOS、LOF、LOP、MS-AIS、および MS-FERF を検出します。これらの状態については、『Cisco ONS 15454 SDH Troubleshooting Guide』を参照してください。また、このカードはセクションとラインの BIP エラーもカウントします。

MS-SPRing を有効にするため、OC12 IR/STM4 SH 1310 カードは SDH オーバーヘッドから K1 バイトと K2 バイトを抽出して、該当する保護切り替えを実行します。GCC バイトが TCC2 カードに転送されると、GCC が終端処理されます。

#### 4.4.1 OC12 IR/STM4 SH 1310 カードのカードレベルのインジケータ

表 4-5 に、OC12 IR/STM4 SH 1310 カードに装備されたカードレベルの 3 つの LED インジケータを示します。

表 4-5 OC12 IR/STM4 SH 1310 カードのカードレベルのインジケータ

カードレベルの LED	説明
レッドの FAIL LED	レッドの FAIL LED は、カードのプロセッサの準備ができていないことを示します。FAIL LED はリセット中に点灯し、起動処理中は点滅します。レッドの FAIL LED が消えない場合は、カードを交換してください。
グリーン / オレンジの ACT LED	グリーンの ACT LED は、このカードが動作していてトラフィックを伝送中であるか、またはトラフィックを伝送する準備ができていないことを示します。オレンジの ACT LED は、カードがスタンバイモードになっているか、アクティブなリング切り替え（MS-SPRing）の一部になっていることを示します。
オレンジの SF LED	オレンジの SF LED は、1 つまたは複数のカード ポートでの信号障害や信号状態（LOS、LOF、MS-AIS、高い BER）を示します。このオレンジの SF LED は、送信および受信用のファイバが正しく接続されていない場合にも点灯します。ファイバが正しく接続されリンクが稼働している場合は点灯しません。

#### 4.4.2 OC12 IR/STM4 SH 1310 カードのポートレベルのインジケータ

OC12 IR/STM4 SH 1310 カードのポートのステータスは、ONS 15454 SDH のファントレイアセンブリの LCD 画面を使用して確認できます。LCD を使用して、ポートまたはカードスロットのステータスを確認することができます。画面には、指定されたポートまたはスロットの番号とアラームの重大度が表示されます。アラーム メッセージの詳細については、『Cisco ONS 15454 SDH Troubleshooting Guide』を参照してください。

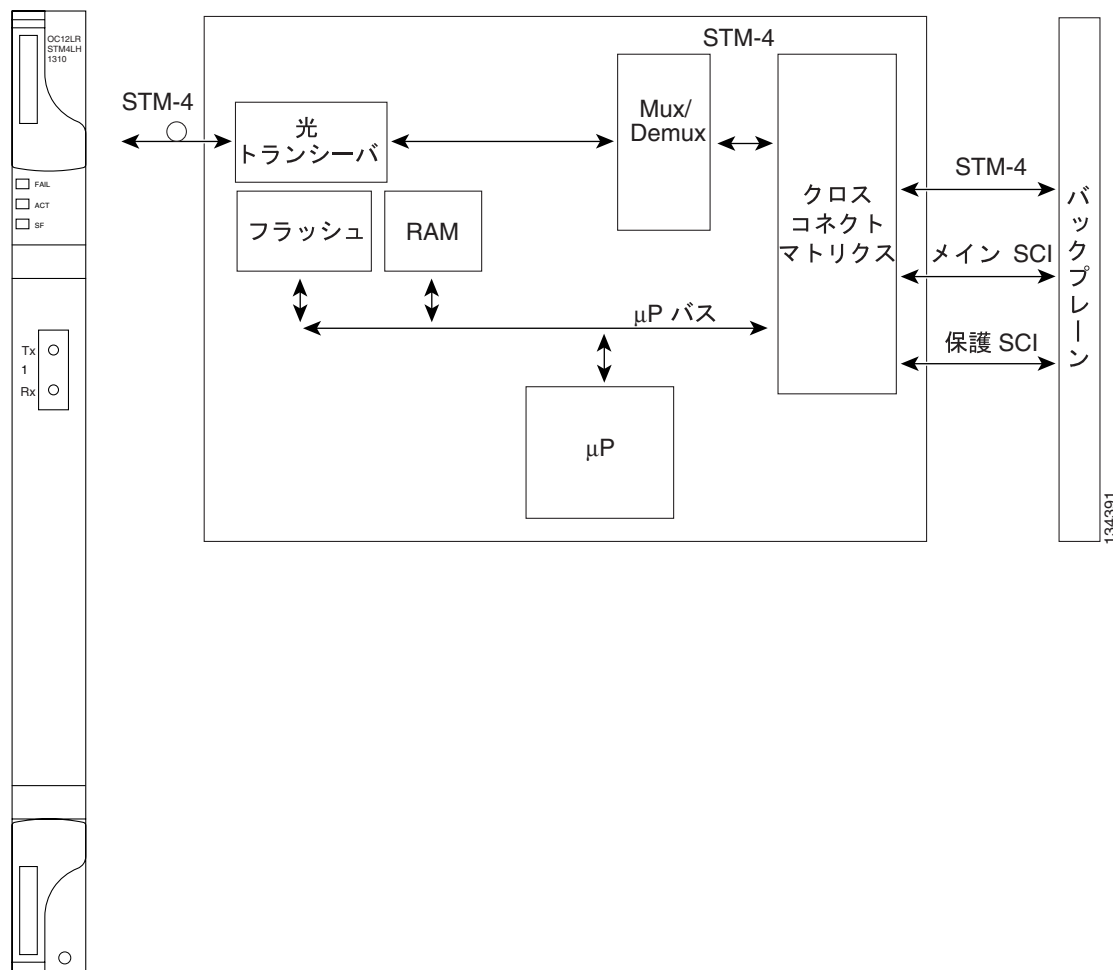
## 4.5 OC12 LR/STM4 LH 1310 カード



(注) 仕様については、「A.6.4 OC12 LR/STM4 LH 1310 カードの仕様」(p.A-28)を参照してください。

OC12 LR/STM4 LH 1310 カードには、カードごとに ITU-T G.707 および ITU-T G.957 に準拠する 1 個の長距離用の SDH STM-4 ポートがあります。このポートは、シングルモード光ファイバ上で 622.08 Mbps で動作します。このカードは、VC-4 のペイロード、および STM-1 および STM-4 信号レベルでの非連結ペイロードまたは連結ペイロードをサポートします。図 4-4 に OC12 LR/STM4 LH 1310 カードの前面プレートとブロック図を示します。

図 4-4 OC12 LR/STM4 LH 1310 カードの前面プレートとブロック図



OC12 LR/STM4 LH 1310 カードは、スロット 1 ~ 6 およびスロット 12 ~ 17 に装着できます。このカードは、MS-SPRing または SNCP リングの一部として設定できます。ADM 構成では、このカードはアクセス トリビュタリまたは伝送スパン側のインターフェイスとしてプロビジョニングできます。



OC12 LR/STM4 LH 1310 カード インターフェイスは 1310 nm のレーザーを使用しており、カードの前面プレートに送信および受信のコネクタ（ラベル付き）を装備しています。このカードは、SC 光接続を使用し、1+1 単方向保護および双方向保護をサポートしています。

OC12 LR/STM4 LH 1310 カードは、LOS、LOF、LOP、MS-AIS、および MS-FERF を検出します。これらの状態については、『Cisco ONS 15454 SDH Troubleshooting Guide』を参照してください。また、このカードはセクションとラインの BIP エラーもカウントします。

MS-SPRing を有効にするため、OC12 LR/STM4 LH 1310 カードは SDH オーバーヘッドから K1 バイトと K2 バイトを抽出して、該当する保護切り替えを実行します。GCC バイトが TCC2 カードに転送されると、GCC が終端処理されます。

### 4.5.1 OC12 LR/STM4 LH 1310 カードのカードレベルのインジケータ

表 4-6 に、OC12 LR/STM4 LH 1310 カードに装備されたカードレベルの 3 つの LED インジケータを示します。

表 4-6 OC12 LR/STM4 LH 1310 カードのカードレベルのインジケータ

カードレベルの LED	説明
レッドの FAIL LED	レッドの FAIL LED は、カードのプロセッサの準備ができていないことを示します。FAIL LED はリセット中に点灯し、起動処理中は点滅します。レッドの FAIL LED が消えない場合は、カードを交換してください。
グリーン / オレンジの ACT LED	グリーンの ACT LED は、このカードが動作していてトラフィックを伝送中であるか、またはトラフィックを伝送する準備ができていることを示します。オレンジの ACT LED は、カードがスタンバイモードになっているか、アクティブなリング切り替え（MS-SPRing）の一部になっていることを示します。
オレンジの SF LED	オレンジの SF LED は、1 つまたは複数のカードポートでの信号障害や信号状態（LOS、LOF、MS-AIS、高い BER）を示します。このオレンジの SF LED は、送信および受信のファイバが正しく接続されていない場合にも点灯します。ファイバが正しく接続されリンクが稼働している場合は点灯しません。

### 4.5.2 OC12 LR/STM4 LH 1310 カードのポートレベルのインジケータ

OC12 LR/STM4 LH 1310 カードのポートのステータスは、ONS 15454 SDH のファントレイアセンブリの LCD 画面を使用して確認できます。LCD を使用して、ポートまたはカードスロットのステータスを確認することができます。画面には、指定されたポートまたはスロットの番号とアラームの重大度が表示されます。アラームメッセージの詳細については、『Cisco ONS 15454 SDH Troubleshooting Guide』を参照してください。

## 4.6 OC12 LR/STM4 LH 1550 カード

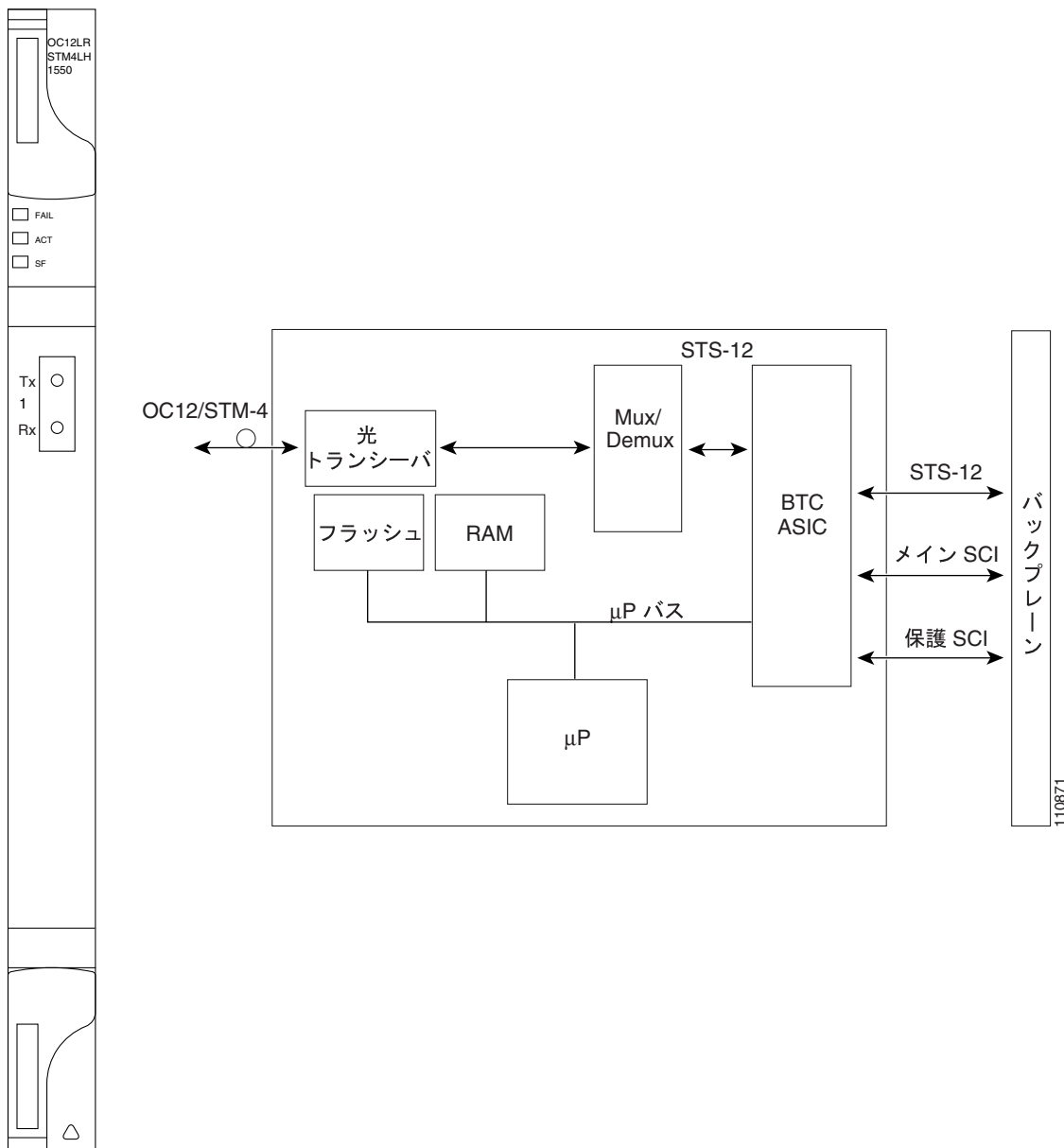


(注) 仕様については、「A.6.5 OC12 LR/STM4 LH 1550 カードの仕様」(p.A-29)を参照してください。

OC12 LR/STM4 LH 1550 カードには、カードごとに ITU-T G.707 および G.957 に準拠する 1 個の長距離用の SDH STM-4 ポートがあります。このインターフェイスは、シングルモード光ファイバ上で 622.08 Mbps で動作します。このカードは、VC-4 ごとに連結ペイロードか非連結ペイロードをサポートしています。図 4-5 に、OC12 LR/STM4 LH 1550 カードの前面プレートを示します。

図 4-5 に、OC12 LR/STM4 LH 1550 カードの前面プレートとブロック図を示します。

図 4-5 OC12 LR/STM4 LH 1550 カードの前面プレートとブロック図



### 4.6.1 OC12 LR/STM4 LH 1550 カードの機能

OC12 LR/STM4 LH 1550 カードは、スロット 1 ~ 6 またはスロット 12 ~ 17 に装着できます。このカードは、MS-SPRing または SNCP リングの一部としてプロビジョニングできます。ADM 構成では、このカードはアクセス トリプユタリまたは伝送スパン側のインターフェイスとしてプロビジョニングできます。

OC12 LR/STM4 LH 1550 カードは 1550 nm の長距離光ファイバを使用しており、カードの前面プレートに送信および受信のコネクタ（ラベル付き）を装備しています。OC12 LR/STM4 LH 1550 カードは SC 光接続を使用し、1+1 の単方向および双方向の保護切り替えをサポートします。

OC12 LR/STM4 LH 1550 カードは、LOS、LOF、LOP、MS-AIS、および MS-FERF を検出します。これらの状態については、『Cisco ONS 15454 SDH Troubleshooting Guide』を参照してください。また、このカードはセクションとラインの BIP エラーもカウントします。

MS-SPRing を有効にするため、OC12 LR/STM4 LH 1550 カードは SDH オーバーヘッドから K1 バイトと K2 バイトを抽出して、該当する保護切り替えを実行します。GCC バイトが TCC2 カードに転送されると、GCC が終端処理されます。

### 4.6.2 OC12 LR/STM4 LH 1550 カードのカードレベルのインジケータ

表 4-7 に、OC12 LR/STM4 LH 1550 カードに装備されたカードレベルの 3 つの LED インジケータを示します。

表 4-7 OC12 LR/STM4 LH 1550 カードのカードレベルのインジケータ

カードレベルの LED	説明
レッドの FAIL LED	レッドの FAIL LED は、カードのプロセッサの準備ができていないことを示します。FAIL LED はリセット中に点灯し、起動処理中は点滅します。レッドの FAIL LED が消えない場合は、カードを交換してください。
グリーン / オレンジの ACT LED	グリーンの ACT LED は、カードが稼働状態であり、トラフィックを伝送する準備ができていることを示します。オレンジの ACT LED は、カードがスタンバイ モードになっているか、アクティブなリング切り替え（MS-SPRing）の一部になっていることを示します。
オレンジの SF LED	オレンジの SF LED は、1 つまたは複数のカード ポートでの信号障害や信号状態（LOS、LOF、MS-AIS、高い BER）を示します。このオレンジの SF LED は、送信および受信のファイバが正しく接続されていない場合にも点灯します。ファイバが正しく接続されリンクが稼働している場合は点灯しません。

### 4.6.3 OC12 LR/STM4 LH 1550 カードのポートレベルのインジケータ

OC12 LR/STM4 LH 1550 カードのポートのステータスは、ONS 15454 SDH のファントレイ アセンブリの LCD 画面を使用して確認できます。LCD を使用して、ポートまたはカード スロットのステータスを確認することができます。画面には、指定されたポートまたはスロットの番号とアラームの重大度が表示されます。アラーム メッセージの詳細については、『Cisco ONS 15454 SDH Troubleshooting Guide』を参照してください。

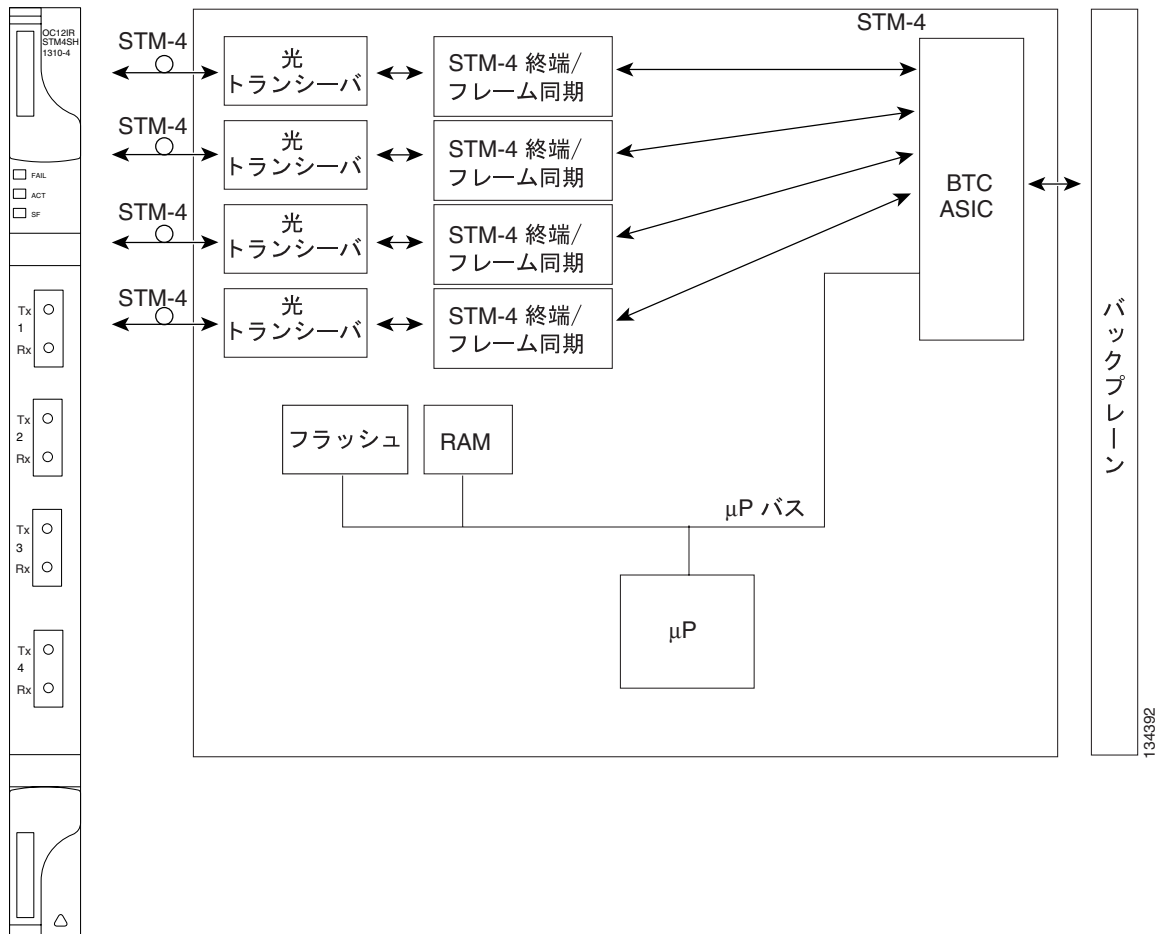
## 4.7 OC12 IR/STM4 SH 1310-4 カード



(注) 仕様については、「A.6.6 OC12 IR/STM4 SH 1310-4 カードの仕様」(p.A-30)を参照してください。

OC12 IR/STM4 SH 1310-4 カードには、ITU-T G.707 および ITU-T G.957 に準拠する 4 個の中距離用または短距離用の SDH STM-4 ポートがあります。各ポートは、シングルモード光ファイバスパン上で 622.08 Mbps で動作します。このカードは、VC-4 ごとに連結ペイロードか非連結ペイロードをサポートしています。図 4-6 に、OC12 LR/STM4 LH 1310-4 カードの前面プレートとブロック図を示します。

図 4-6 OC12 IR/STM4 SH 1310-4 カードの前面プレートとブロック図



### 4.7.1 OC12 IR/STM4 SH 1310-4 カードの機能

OC12 IR/STM4 SH 1310-4 カードは、スロット 1 ~ 4 および 14 ~ 17 に装着できます。このカードは、SNCP や MS-SPRing の一部として、あるいは ADM/TM 構成でプロビジョニングできます。各インターフェイスは 1310 nm のレーザーを使用しており、カードの前面プレートに送信および受信のコネクタ (ラベル付き) を装備しています。このカードは、SC コネクタを使用します。

OC12 IR/STM4 SH 1310-4 カードは、1+1 単方向および双方向の保護切り替えをサポートします。ポート単位で保護をプロビジョニングすることができます。

OC12 IR/STM4 SH 1310-4 カードは、LOS、LOF、LOP、MS-AIS、および MS-FERF 状態を検出します。これらの状態については、『Cisco ONS 15454 SDH Troubleshooting Guide』を参照してください。また、このカードはセクションとラインの BIP エラーもカウントします。

各ポートは、ONS 15454 SDH のすべての構成に対応しており、MS-SPRing や SNCP の一部としてプロビジョニングできます。

MS-SPRing を有効にするため、OC12 IR/STM4 SH 1310-4 カードは SDH オーバーヘッドから K1 バイトと K2 バイトを抽出して、該当する保護切り替えを実行します。GCC バイトが TCC2 カードに転送されると、GCC が終端処理されます。



(注)

OC-12/STM-4 リングをより高いビット レートにアップグレード予定である場合は、そのリングに OC12 IR/STM4 SH 1310-4 カードを含めないでください。4 ポート カードは、シングルポートのカードにアップグレードできません。これは、4 つの異なるスパンは 4 つの異なるノードに向かう可能性があり、単一のスパンにマージできないからです。

## 4.7.2 OC12 IR/STM4 SH 1310-4 カードのカードレベルのインジケータ

表 4-8 に、OC12 IR/STM4 SH 1310-4 カードに装備されたカードレベルの 3 つの LED インジケータを示します。

表 4-8 OC12 IR/STM4 SH 1310-4 カードのカードレベルのインジケータ

カードレベルの LED	説明
レッドの FAIL LED	レッドの FAIL LED は、カードのプロセッサの準備ができていないことを示します。FAIL LED はリセット中に点灯し、起動処理中は点滅します。レッドの FAIL LED が消えない場合は、カードを交換してください。
グリーン of ACT LED	グリーン of ACT LED は、カードがトラフィックを伝送中であるか、またはトラフィックを伝送する準備ができていることを示します。
オレンジ of SF LED	オレンジ of SF LED は、1 つまたは複数のカード ポートでの信号障害や信号状態 (LOS、LOF、MS-AIS、高い BER) を示します。このオレンジ of SF LED は、送信および受信用のファイバが正しく接続されていない場合にも点灯します。ファイバが正しく接続されリンクが稼働している場合は点灯しません。

## 4.7.3 OC12 IR/STM4 SH 1310-4 カードのポートレベルのインジケータ

カードの 4 個のポートのステータスは、ONS 15454 SDH のファントレイアセンブリの LCD 画面を使用して確認できます。LCD を使用して、ポートまたはカード スロットのステータスを確認することができます。画面には、指定されたポートまたはスロットの番号とアラームの重大度が表示されます。アラーム メッセージの詳細については、『Cisco ONS 15454 SDH Troubleshooting Guide』を参照してください。

## 4.8 OC48 LR/STM16 LH AS 1550 カード



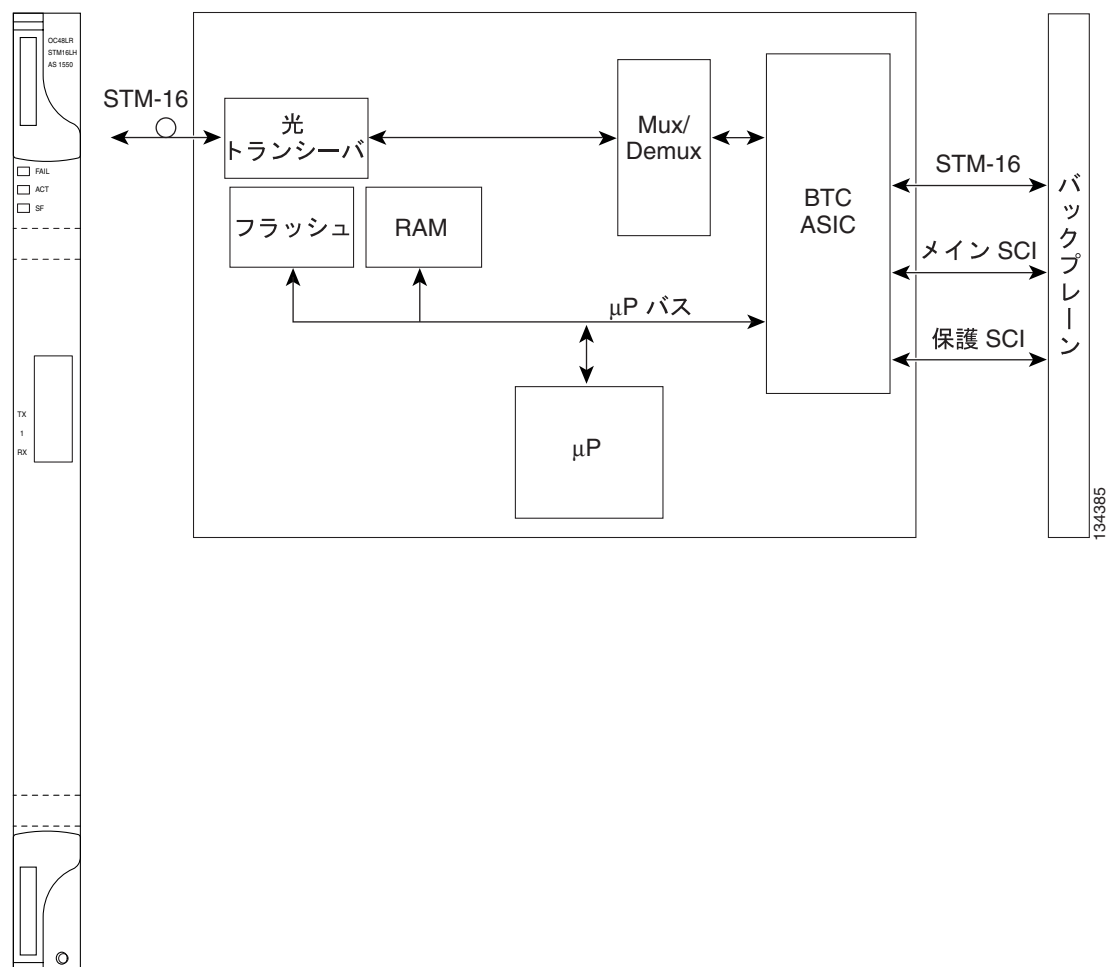
(注) 仕様については、「[A.6.7 OC48 LR/STM16 LH AS 1550 カードの仕様 \(p.A-31\)](#)」を参照してください。



(注) このソフトウェア リリースの一部として利用可能な新しい機能は、いずれもこのカードには有効ではありません。

OC48 LR/STM16 LH AS 1550 カードには、カードごとに ITU-T G.707 および G.957 に準拠する 1 個の長距離用の SDH STM-16 ポートがあります。このインターフェイスは、シングルモード光ファイバスパン上で 2.488 Gbps で動作します。このカードは、VC-4 ごとに STM-1、STM-4、または STM-16 信号レベルでの連結ペイロードまたは非連結ペイロードをサポートします。図 4-7 に OC48 LR/STM16 LH AS 1550 カードの前面プレートとブロック図を示します。

図 4-7 OC48 LR/STM16 LH AS 1550 カードの前面プレートとブロック図



### 4.8.1 OC48 LR/STM16 LH AS 1550 カードの機能

OC48 LR/STM16 LH AS 1550 カードは、スロット 1 ~ 6 またはスロット 12 ~ 17 に装着できます。このカードは、MS-SPRing または SNCP の一部としてプロビジョニングできます。LMSP 構成では、このカードはアクセス トリビュタリまたは伝送スパンのインターフェイスとしてプロビジョニングできます。

OC48 LR/STM16 LH AS 1550 ポートは 1550 nm のレーザーを使用しており、カードの前面プレートに送信および受信用のコネクタ（ラベル付き）を装備しています。このカードは SC コネクタを使用し、1+1 単方向および双方向の設定可能な保護切り替えをサポートします。

OC48 LR/STM16 LH AS 1550 カードは、LOS、LOF、LOP、MS-AIS、および MS-FERF 状態を検出します。これらの状態については、『Cisco ONS 15454 SDH Troubleshooting Guide』を参照してください。また、このカードはセクションとラインの BIP エラーもカウントします。

### 4.8.2 OC48 LR/STM16 LH AS 1550 カードのカードレベルのインジケータ

表 4-9 に、OC48 LR/STM16 LH AS 1550 カードに装備されたカードレベルの 3 つの LED インジケータを示します。

表 4-9 OC48 LR/STM16 LH AS 1550 カードのカードレベルのインジケータ

カードレベルの LED	説明
レッドの FAIL LED	レッドの FAIL LED は、カードのプロセッサの準備ができていないことを示します。FAIL LED はリセット中に点灯し、起動処理中は点滅します。レッドの FAIL LED が消えない場合は、カードを交換してください。
グリーン / オレンジの ACT LED	グリーンの ACT LED は、カードがトラフィックを伝送中であるか、またはトラフィックを伝送する準備ができていることを示します。オレンジの ACT LED は、カードがスタンバイ モードになっているか、アクティブなリング切り替え（MS-SPRing）の一部になっていることを示します。
オレンジの SF LED	オレンジの SF LED は、1 つまたは複数のカード ポートでの信号障害や信号状態（LOS、LOF、高い BER）を示します。このオレンジの SF LED は、送信および受信用のファイバが正しく接続されていない場合にも点灯します。ファイバが正しく接続されリンクが稼働している場合は点灯しません。

### 4.8.3 OC48 LR/STM16 LH AS 1550 カードのポートレベルのインジケータ

OC48 LR/STM16 LH AS 1550 カードのポートのステータスは、ONS 15454 SDH のファントレイア センプリの LCD 画面を使用して確認できます。LCD を使用して、ポートまたはカード スロットのステータスを確認することができます。画面には、指定されたポートまたはスロットの番号とアラームの重大度が表示されます。アラーム メッセージの詳細については、『Cisco ONS 15454 SDH Troubleshooting Guide』を参照してください。

## 4.9 OC48 ELR/STM16 EH 100 GHz カード

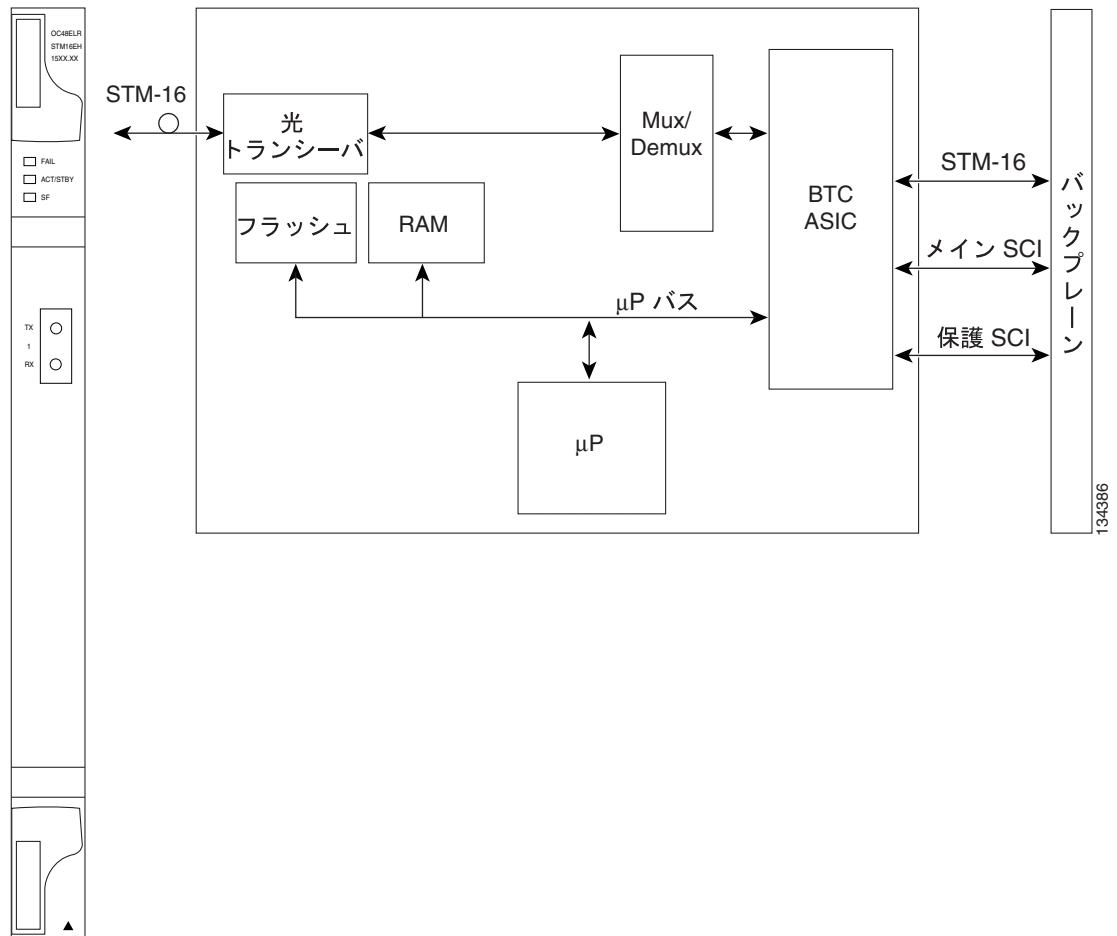


(注) 仕様については、「[A.6.8 OC48 ELR/STM16 EH 100 GHz カードの仕様](#)」(p.A-31)を参照してください。

ONS 15454 SDH DWDM チャンネルは、18 枚の STM-16 ITU 100-GHz DWDM カードで構成されます。このチャンネルでは、ITU グリッド内に 100 GHz 間隔の DWDM による 1 つおきの波長が含まれます。ONS 15454 SDH では 200 GHz 間隔のみを使用しますが、このカードは 100 GHz 間隔のノードでも同様に動作します。

各 OC48 ELR/STM16 EH 100 GHz カードには、ITU-T G.692、ITU-T G.707、ITU-T G.957 および ITU-T G.958 に準拠する 1 個の SDH STM-16 ポートがあります。このインターフェイスは、シングルモード光ファイバスパン上で 2.488 Gbps で動作します。各カードは、VC-4 ごとに STM-1、STM-4、または STM-16 信号レベルでの連結ペイロードまたは非連結ペイロードをサポートします。図 4-8 に OC48 ELR/STM16 EH 100 GHz カードの前面プレートとブロック図を示します。

図 4-8 OC48 ELR/STM16 EH 100 GHz カードの前面プレートとブロック図





### 4.9.1 OC48 ELR/STM16 EH 100 GHz カードの機能

OC48 ELR/STM16 EH 100 GHz カードは、スロット 5、6、12、および 13 に装着できます。このカードは、MS-SPRing または SNCP の一部として設定できます。ADM/TM 構成では、このカードはアクセス トリプユタリまたは伝送スパンのインターフェイスとしてプロビジョニングできます。

18 枚のカードの中の 9 枚は、ITU グリッド内の 2 × 100 GHz 間隔の青色帯域 ( 1530.33 nm、1531.90 nm、1533.47 nm、1535.04 nm、1536.61 nm、1538.19 nm、1539.77 nm、1541.35 nm、1542.94 nm ) で動作します。また、残りの 9 枚のカードは、ITU グリッド内の 2 × 100 GHz 間隔の赤色帯域 ( 1547.72 nm、1549.32 nm、1550.92 nm、1552.52 nm、1554.13 nm、1555.75 nm、1557.36 nm、1558.98 nm、1560.61 nm ) で動作します。

各 OC48 ELR/STM16 EH 100 GHz カードは、ITU 100 GHz グリッド内で個別に動作する拡張長距離光ファイバを使用します。OC48 ELR/STM16 EH 100 GHz カードは、200 km ( ミッド スパンの増幅を含む ) の長い非再生スパンの用途で使用することを想定しています。これらの伝送距離は、Erbium-Doped Fiber Amplifiers ( EDFA; エルビウム添加光ファイバ増幅器 ) などの安価な光増幅器 ( フラット ゲイン増幅器 ) を使用することで実現されます。増幅器を連結して使用すると、単一のチャンネルで最大 200 km、8 つのチャンネルで最大 160 km の距離を実現できます。

光増幅器または再生器を使用しないフィルタレス アプリケーションの場合、最大システム距離は、24 dB、およそ 80 km です。ただし、システム距離は、ファシリティの条件、スプライスやコネクタの数、およびその他のパフォーマンスに影響を与える要因に応じて変わります。OC48 ELR/STM16 EH 100 GHz は、 $\pm 0.25$  nm の波長安定性があります。各ポートには、トランスミッタとレシーバーが搭載されています。

OC48 ELR/STM16 EH 100 GHz カードは、光増幅とともに拡張長距離範囲をサポートするカードファミリーの最初のカードです。OC48 ELR/STM16 EH 100 GHz カードは、DFB レーザー技術を使用して長距離伝送範囲の下限を延長するソリューションを提供します。

OC48 ELR/STM16 EH 100 GHz ポートは 1550 nm のレーザーを使用しており、カードの前面プレートに送信および受信用のコネクタ ( ラベル付き ) を装備しています。このカードは SC コネクタを使用し、1+1 単方向および双方向の保護切り替えをサポートします。

OC48 ELR/STM16 EH 100 GHz カードは、LOS、LOF、LOP、MS-AIS および MS-FERF 状態を検出します。これらの状態については、『Cisco ONS 15454 SDH Troubleshooting Guide』を参照してください。また、カードはセクションとラインの BIT エラーもカウントします。

MS-SPRing を有効にするため、OC48 ELR/STM16 EH 100 GHz カードは SDH オーバーヘッドから K1 バイトと K2 バイトを抽出します。GCC バイトが TCC2/TCC2P カードに転送されると、TCC2/TCC2P によって GCC が終端処理されます。

### 4.9.2 OC48 ELR/STM16 EH 100 GHz カードのカードレベルのインジケータ

表 4-10 に、OC48 ELR/STM16 EH 100 GHz カードに装備されたカードレベルの 3 つの LED インジケータを示します。

表 4-10 OC48 ELR カードのカードレベルのインジケータ

カードレベルの LED	説明
レッドの FAIL LED	レッドの FAIL LED は、カードのプロセッサの準備ができていないことを示します。FAIL LED はリセット中に点灯し、起動処理中は点滅します。レッドの FAIL LED が消えない場合は、カードを交換してください。
グリーン / オレンジの ACT LED	グリーンの ACT LED は、カードがトラフィックを伝送中であるか、またはトラフィックを伝送する準備ができていないことを示します。オレンジの ACT LED は、カードがスタンバイモードになっているか、アクティブなリング切り替え (MS-SPRing) の一部になっていることを示します。
オレンジの SF LED	オレンジの SF LED は、1 つまたは複数のカードポートでの信号障害や信号状態 (LOS、LOF、高い BER) を示します。このオレンジの SF LED は、送信および受信用のファイバが正しく接続されていない場合にも点灯します。ファイバが正しく接続されリンクが稼働している場合は点灯しません。

### 4.9.3 OC48 ELR/STM16 EH 100 GHz カードのポートレベルのインジケータ

OC48 ELR/STM16 EH 100 GHz カードのポートのステータスは、ONS 15454 SDH のファントレイアセンブリの LCD 画面を使用して確認できます。LCD を使用して、ポートまたはカードスロットのステータスを確認することができます。画面には、指定されたポートまたはスロットの番号とアラームの重大度が表示されます。アラームメッセージの詳細については、『Cisco ONS 15454 SDH Troubleshooting Guide』を参照してください。

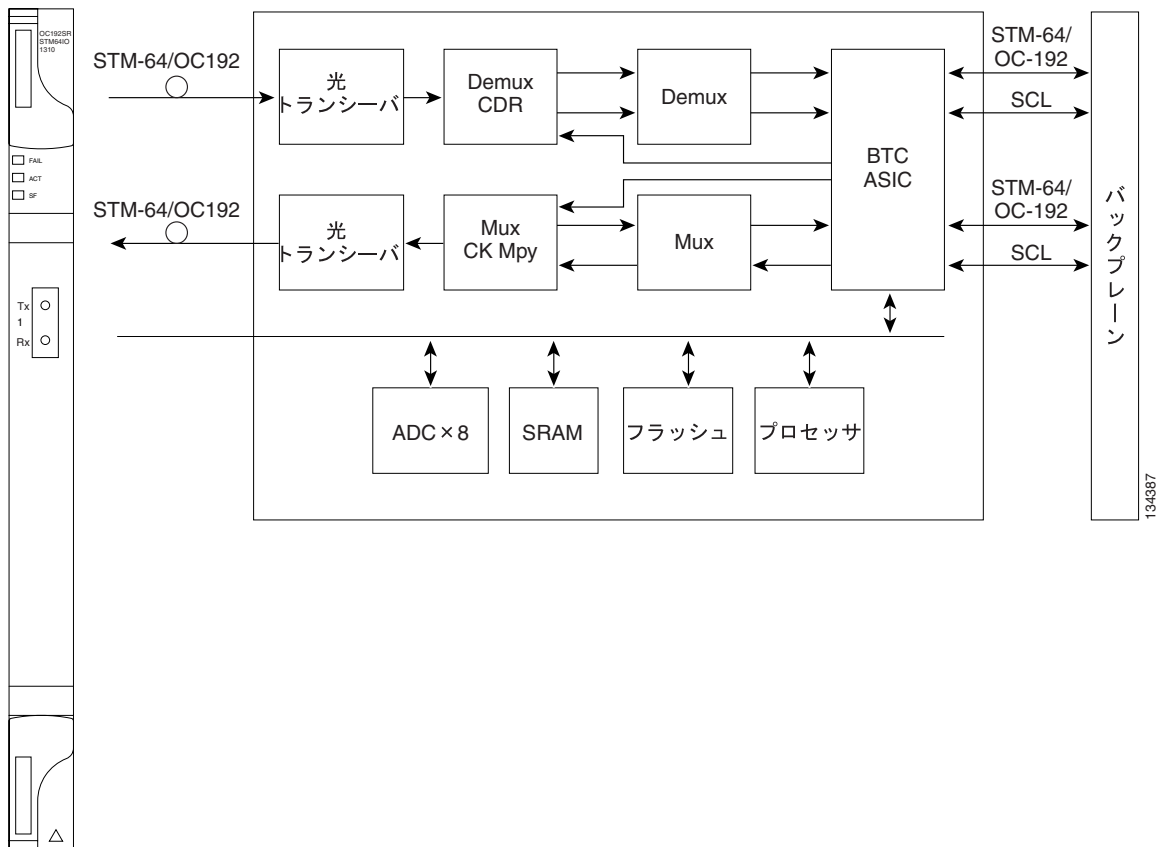
## 4.10 OC192 SR/STM64 IO 1310 カード



(注) 仕様については、「A.6.9 OC192 SR/STM64 IO 1310 カードの仕様」(p.A-33)を参照してください。

OC192 SR/STM64 IO 1310 カードには、カードごとに、1310 nm で動作する ITU-T G.707 および G.957 に準拠した 1 個のオフィス内の距離用の SDH STM-64 ポートがあります。このポートは、最大 2 km (1.24 マイル) の非増幅距離間で、9.95328 Gbps で動作します。このカードは、VC-4 単位での連結ペイロードまたは非連結ペイロード、ならびに VC-4、VC-3、および VC-12 の各ペイロードをサポートしています。図 4-9 に、OC192 SR/STM64 IO 1310 の前面プレートとブロック図を示します。

図 4-9 OC192 SR/STM64 IO 1310 カードの前面プレートとブロック図



### 4.10.1 OC192 SR/STM64 IO 1310 カードの機能

OC192 SR/STM64 IO 1310 カードは、スロット 5、6、12、または 13 に装着できます。このカードは、MS-SPRing、SNCP、リニア構成の一部として、または長距離のスパンの再生器としてプロビジョニングできます。

OC192 SR/STM64 IO 1310 ポートは 1310 nm のレーザーを使用しており、カードの前面プレートに送信および受信のコネクタ (ラベル付き) を装備しています。このカードは、光ケーブル終端でデュアル SC コネクタを使用します。このカードは、単方向および双方向のファシリティ 1+1 保護をサポートします。また、MS-SPRing 保護方式でスパンおよびリング切り替えを両方サポートしています。

OC192 SR/STM64 IO 1310 カードは、光ファシリティで SF、LOS、または LOF 状態を検出できます。これらの状態については、『Cisco ONS 15454 SDH Troubleshooting Guide』を参照してください。このカードは、セクションおよびライン オーバーヘッドの B1 および B2 バイトのレジスタからの、セクションおよびライン BIP エラーもカウントします。

### 4.10.2 OC192 SR/STM64 IO 1310 カードのカードレベルのインジケータ

表 4-11 に、OC192 SR/STM64 IO 1310 カードに装備されたカードレベルの 3 つの LED インジケータを示します。

表 4-11 OC192 SR/STM64 IO 1310 カードのカードレベルのインジケータ

カードレベルの LED	説明
レッドの FAIL LED	レッドの FAIL LED は、カードのプロセッサの準備ができていないことを示します。FAIL LED はリセット中に点灯し、起動処理中は点滅します。レッドの FAIL LED が消えない場合は、カードを交換してください。
ACT/STBY LED グリーン (アクティブ) オレンジ (スタンバイ)	ACT/STBY LED がグリーンの場合は、カードが稼働状態であり、トラフィックを伝送する準備ができています。オレンジの ACT LED は、カードがスタンバイモードになっているか、アクティブなリング切り替え (MS-SPRing) の一部になっていることを示します。
オレンジの SF LED	オレンジの SF LED は、1 つまたは複数のカードポートでの信号障害や信号状態 (LOS、LOF、高い BER) を示します。このオレンジの SF LED は、送信および受信用のファイバが正しく接続されていない場合にも点灯します。ファイバが正しく接続されリンクが稼働している場合は点灯しません。

### 4.10.3 OC192 SR/STM64 IO 1310 カードのポートレベルのインジケータ

OC192 SR/STM64 IO 1310 カードのポートのステータスは、ONS 15454 SDH のファントレイアセンブリの LCD 画面を使用して確認できます。LCD を使用して、ポートまたはカードスロットのステータスを確認することができます。画面には、指定されたポートまたはスロットの番号とアラームの重大度が表示されます。アラームメッセージの詳細については、『Cisco ONS 15454 SDH Troubleshooting Guide』を参照してください。

## 4.11 OC192 IR/STM64 SH 1550 カード



(注) 仕様については、「A.6.10 OC192 IR/STM64 SH 1550 カードの仕様」(p.A-33)を参照してください。

OC192 IR/STM64 SH 1550 カードには、カードごとに ITU-T G.707 および G.957 に準拠する 1 個の短距離用の SDH STM-64 ポートがあります。このポートは、最大 40 km の非増幅距離間で、損失や分散により制限される SMF-28 ファイバを使用して、9.95328 Gbps で動作します。このカードは、VC-4 単位での連結ペイロードまたは非連結ペイロード、ならびに VC-4、VC-3、および VC-12 のペイロードをサポートしています。

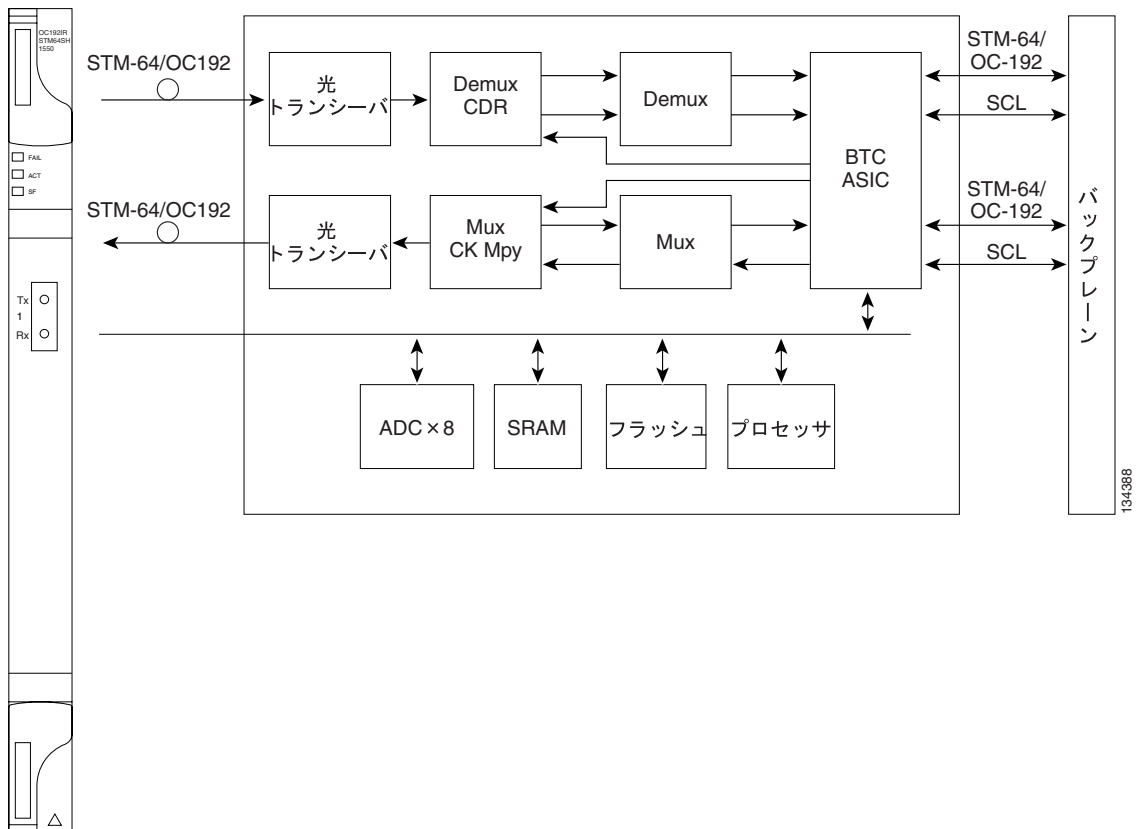


注意

ループバックで OC192 IR/STM64 SH 1550 カードを使用するには、3 ~ 15 dB のファイバ減衰器 (5 dB を推奨) を使用する必要があります。OC192 IR/STM64 SH 1550 カードでファイバ ループバックを使用しないでください。ファイバ ループバックを使用すると、OC192 IR/STM64 SH 1550 カードが損傷して回復できなくなる場合があります。

図 4-10 に、OC192 IR/STM64 SH 1550 カードの前面プレートとブロック図を示します。

図 4-10 OC192 IR/STM64 SH 1550 カードの前面プレートとブロック図



### 4.11.1 OC192 IR/STM64 SH 1550 カードの機能

OC192 IR/STM64 SH 1550 カードは、スロット 5、6、12、または 13 に装着できます。このカードは、MS-SPRing、SNCP、リニア構成の一部として、またはより長いスパン距離のための再生器としてもプロビジョニングできます。

OC192 IR/STM64 SH 1550 ポートは 1550 nm のレーザーを使用しており、カードの前面プレートに送信および受信用のコネクタ（ラベル付き）を装備しています。このカードは、光ケーブル終端でデュアル SC コネクタを使用します。このカードは、単方向および双方向のファシリティ 1+1 保護をサポートします。また、スパン切り替えとリング切り替えの両方が発生する 4 ファイバの双方向回線交換リングで使用する場合は、1:1 保護をサポートします。

OC192 IR/STM64 SH 1550 カードは、光ファシリティで SF、LOS、または LOF 状態を検出できます。これらの状態については、『Cisco ONS 15454 SDH Troubleshooting Guide』を参照してください。このカードは、セクションおよびライン オーバーヘッドの B1 および B2 バイトのレジスタからの、セクションおよびライン BIP エラーもカウントします。

### 4.11.2 OC192 IR/STM64 SH 1550 カードのカードレベルのインジケータ

表 4-12 に、OC192 IR/STM64 SH 1550 カードに装備されたカードレベルの 3 つの LED インジケータを示します。

表 4-12 OC192 IR/STM64 SH 1550 カードのカードレベルのインジケータ

カードレベルの LED	説明
レッドの FAIL LED	レッドの FAIL LED は、カードのプロセッサの準備ができていないことを示します。FAIL LED はリセット中に点灯し、起動処理中は点滅します。レッドの FAIL LED が消えない場合は、カードを交換してください。
ACT/STBY LED グリーン（アクティブ） オレンジ（スタンバイ）	ACT/STBY LED がグリーンの場合は、カードが稼働状態であり、トラフィックを伝送する準備ができています。オレンジの ACT/STBY LED は、カードがスタンバイモードになっているか、アクティブなリング切り替え（MS-SPRing）の一部になっていることを示します。
オレンジの SF LED	オレンジの SF LED は、1 つまたは複数のカード ポートでの信号障害や信号状態（LOS、LOF、高い BER）を示します。このオレンジの SF LED は、送信および受信用のファイバが正しく接続されていない場合にも点灯します。ファイバが正しく接続されリンクが稼働している場合は点灯しません。

### 4.11.3 OC192 IR/STM64 SH 1550 カードのポートレベルのインジケータ

OC192 IR/STM64 SH 1550 カードのポートのステータスは、ONS 15454 SDH のファントレイアセンブリの LCD 画面を使用して確認できます。LCD を使用して、ポートまたはカード スロットのステータスを確認することができます。画面には、指定されたポートまたはスロットの番号とアラームの重大度が表示されます。アラーム メッセージの詳細については、『Cisco ONS 15454 SDH Troubleshooting Guide』を参照してください。

## 4.12 OC192 LR/STM64 LH 1550 カード



(注) 仕様については、「[A.6.11 OC192 LR/STM64 LH 1550 カードの仕様 \(p.A-34\)](#)」を参照してください。



(注) このソフトウェア リリースの一部として利用可能な新しい機能は、いずれもこのカードには有効ではありません。

OC192 LR/STM64 LH 1550 カードには、ITU-T G.707、ITU-T G.957、および Telcordia GR-253-CORE に準拠する (最小 / 最大伝送パワー、および最小受信パワーを除く) 長距離用の SDH STM-64 ポートが 1 つあります。このポートは、光出力パワーおよびレシーバーの感度を除き、ITU-T G.691 (未発行バージョン 10/2000) L-64.2 にも準拠しています。



(注) OC192 LR/STM64 LH 1550 (+4 ~ +7 dBm) の光出力パワーは、ITU-T G.691 の未発行バージョン 10/2000 の L-64.2b (+10 ~ +13 dBm) よりも 6 dB 低くなっています。ただし、光パスの減衰範囲合計 22 ~ 16 dB は、OC192 LR/STM64 LH 1550 の光レシーバー感度幅 (-7 ~ -24 dBm) によって維持されます。その結果、カードのリンク バジレットは 26 dBm になるため、感度幅は ITU-T G.691 の未発行バージョン 10/2000 の L-64.2b における仕様を上回ります。

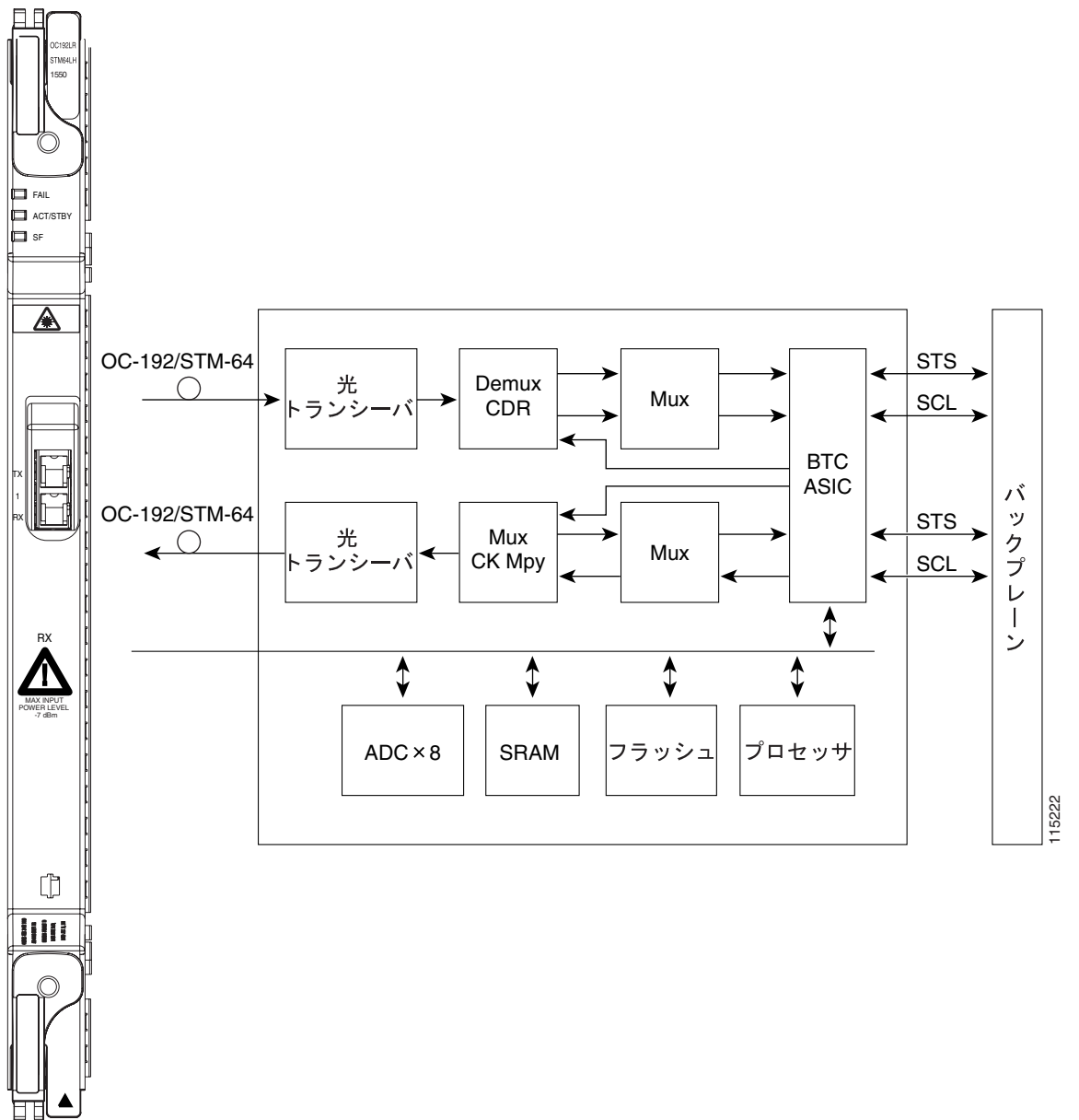
ポートは、C-SMF、または損失や分散により制限される分散補償ファイバなどの各種ファイバを使用する最大 80 km の非増幅距離間で、9.95328 Gbps で動作します。このカードは、VC-4 単位での連結ペイロードまたは非連結ペイロード、ならびに VC-4、VC-3、および VC-12 のペイロードをサポートしています。

[図 4-11](#) に、OC192 LR/STM64 LH 1550 カードの前面プレートとブロック図を示します。[図 4-12](#) に、前面プレートに示される警告を拡大して示します。



(注) この OC-192/STM-64 カード (15454E-L64.2-1) と OC-192/STM-64 カード (15454-OC192LR1550) は、前面プレートで区別できます。前者にはレーザーのオン / オフ スイッチがありません。

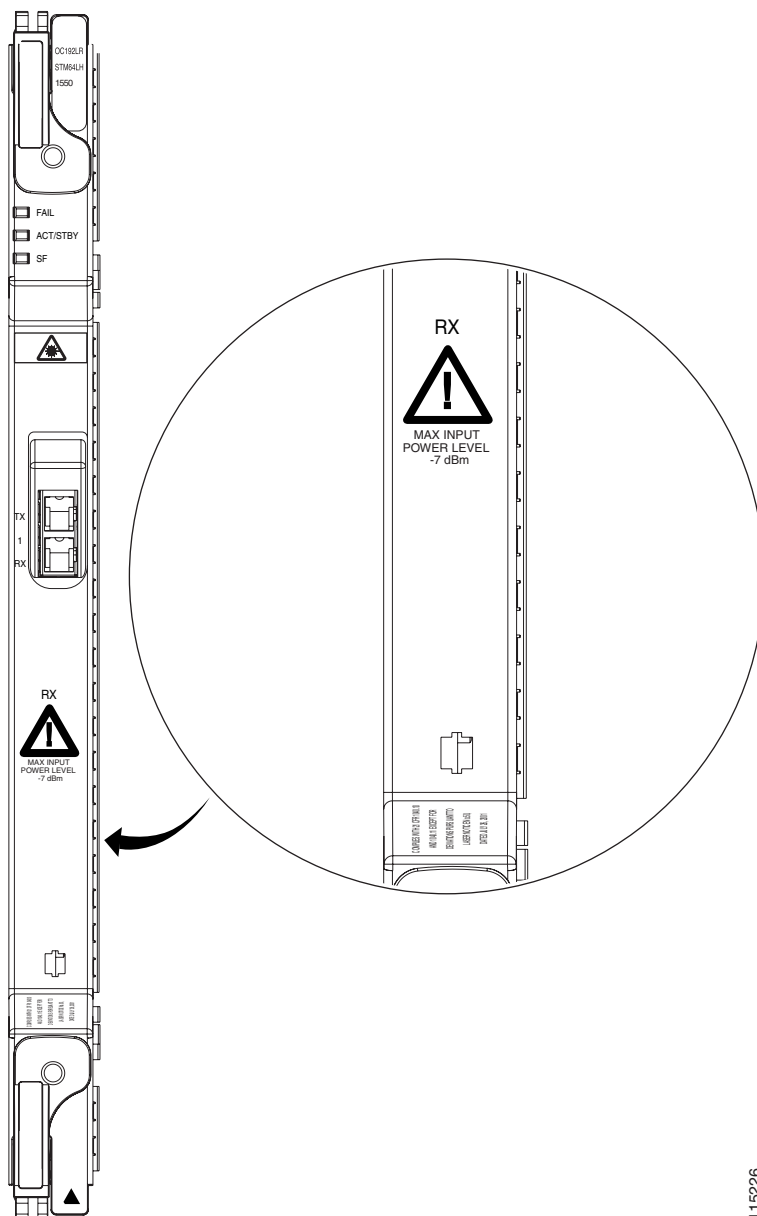
図 4-11 OC192 LR/STM64 LH 1550 カードの前面プレートとブロック図



115222



図 4-12 OC192 LR/STM64 LH 1550 の前面プレートの拡大図



115226

### 4.12.1 OC192 LR/STM64 LH 1550 カードの機能

OC192 LR/STM64 LH 1550 カードは、スロット 5、6、12、または 13 に装着できます。このカードは、MS-SPRing、SNCP、またはリニア構成の一部として、またはより長いスパン距離のための再生器としてもプロビジョニングできます。

OC192 LR/STM64 LH 1550 ポートは 1550 nm のレーザーを使用しており、カードの前面プレートに送信および受信用のコネクタ（ラベル付き）を装備しています。このカードは、光ケーブル終端でデュアル SC コネクタを使用します。このカードは、単方向および双方向のファシリティ 1+1 保護をサポートします。また、スパン切り替えとリング切り替えの両方が発生する 4 ファイバの双方向回線交換リングで使用する場合は、1:1 保護をサポートします。

OC192 LR/STM64 LH 1550 カードは、光ファシリティで SF、LOS、または LOF 状態を検出できます。これらの状態については、『Cisco ONS 15454 SDH Troubleshooting Guide』を参照してください。このカードは、セクションおよびライン オーバーヘッドの B1 および B2 バイトのレジスタからの、セクションおよびライン BIP エラーもカウントします。

**注意**

ループバックで OC192 LR/STM64 LH 1550 カードを使用するには、20 dB のファイバ減衰器 (19 ~ 24 dB) を使用する必要があります。OC192 LR/STM64 LH 1550 カードでファイバ ループバックを使用しないでください。ファイバ ループバックを使用すると、OC192 LR/STM64 LH 1550 カードが損傷して回復できなくなる場合があります。

### 4.12.2 OC192 LR/STM64 LH 1550 カードのカードレベルのインジケータ

表 4-13 に、OC192 LR/STM64 LH 1550 カードに装備されたカードレベルの 3 つの LED インジケータを示します。

表 4-13 OC192 LR/STM64 LH 1550 カードのカードレベルのインジケータ

カードレベルの LED	説明
レッドの FAIL LED	レッドの FAIL LED は、カードのプロセッサの準備ができていないことを示します。FAIL LED はリセット中に点灯し、起動処理中は点滅します。レッドの FAIL LED が消えない場合は、カードを交換してください。
ACT/STBY LED グリーン (アクティブ) オレンジ (スタンバイ)	ACT/STBY LED がグリーンの場合は、カードが稼働状態であり、トラフィックを伝送する準備ができていることを示します。ACT/STBY LED がオレンジの場合、カードはスタンバイ モードになっているか、アクティブなリング切り替え (MS-SPRing) の一部になっています。
オレンジの SF LED	オレンジの SF LED は、1 つまたは複数のカード ポートでの信号障害や信号状態 (LOS、LOF、高い BER) を示します。このオレンジの SF LED は、送信および受信用のファイバが正しく接続されていない場合にも点灯します。ファイバが正しく接続されリンクが稼働している場合は点灯しません。

### 4.12.3 OC192 LR/STM64 LH 1550 カードのポートレベルのインジケータ

OC192 LR/STM64 LH 1550 カードのポートのステータスは、ONS 15454 SDH のファントレイアセンブリの LCD 画面を使用して確認できます。LCD を使用して、ポートまたはカードスロットのステータスを確認することができます。画面には、指定されたポートまたはスロットの番号とアラームの重大度が表示されます。アラーム メッセージの詳細については、『Cisco ONS 15454 SDH Troubleshooting Guide』を参照してください。

## 4.13 OC192 LR/STM64 LH ITU 15xx.xx カード



(注) 仕様については、「[A.6.12 OC192 LR/STM64 LH ITU 15xx.xx カードの仕様](#)」(p.A-35)を参照してください。

ONS 15454 SDH DWDM チャンネルは、16 枚の STM-64 ITU 100 GHz DWDM カードで構成されます。OC192 LR/STM64 LH ITU 15xx.xx カードには、各カードごとに、ITU-T G.707、ITU-T G.957、および Telcordia GR-253-CORE (最小/最大伝送パワー、および最小受信パワーを除く)に準拠する 1 個の長距離用の SDH STM-64 ポートがあります。ポートは、C-SMF、または損失や分散により制限される分散補償ファイバなどの各種ファイバを使用する最大 60 km の非増幅距離間で、9.95328 Gbps で動作します。



(注) 分散補償を使用する増幅システムでは、長距離の伝送が実現できます。

このカードは、VC-4 単位での連結ペイロードまたは非連結ペイロードと、VC-4、VC-3、および VC-12 の各ペイロードをサポートします。図 4-13 に、OC192 LR/STM64 LH ITU 15xx.xx カードの前面プレートを示します。

図 4-13 OC192 LR/STM64 LH ITU 15xx.xx カードの前面プレート

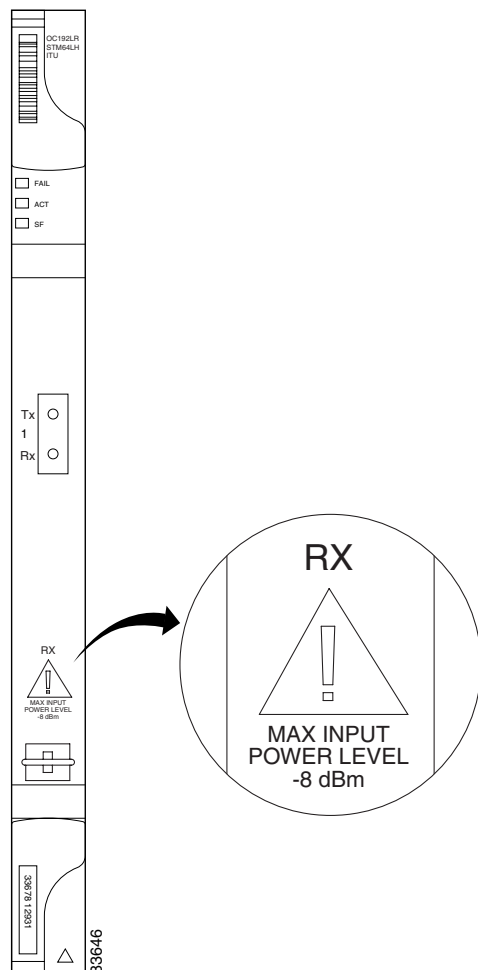
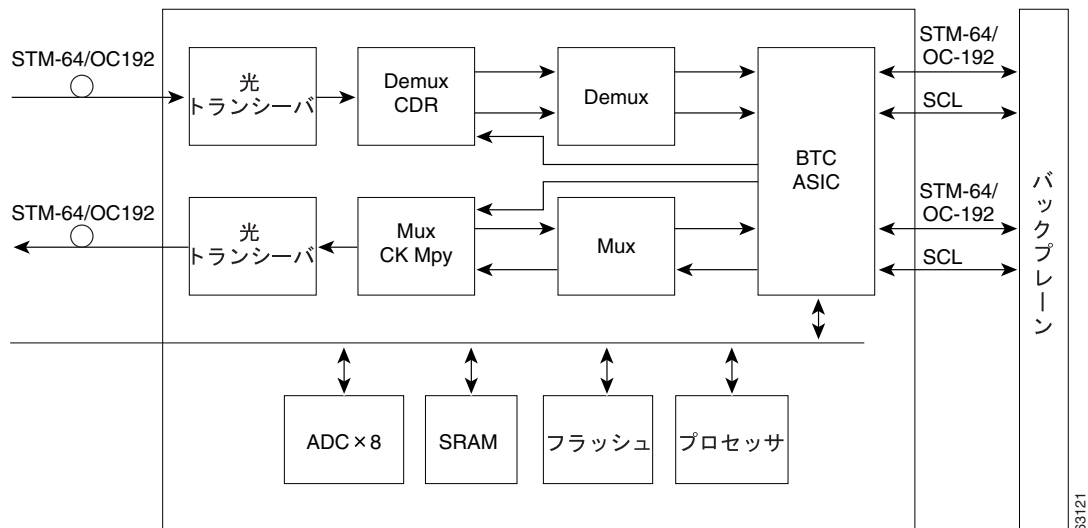


図 4-14 に、このカードのブロック図を示します。

図 4-14 OC192 LR/STM64 LH ITU 15xx.xx カードのブロック図



#### 4.13.1 OC192 LR/STM64 LH ITU 15xx.xx カードの機能

OC192 LR/STM64 LH ITU 15xx.xx カードは、スロット 5、6、12、または 13 に装着できます。このカードは、MS-SPRing、SNCP、またはリニア構成の一部として、またはより長いスパン距離のための再生器としてもプロビジョニングできます。

16 枚の OC192 LR/STM64 LH ITU 15xx.xx カードのうち 8 枚は、ITU グリッド内の 100 GHz 間隔の青色帯域 ( 1534.25 nm、1535.04 nm、1535.82 nm、1536.61 nm、1538.19 nm、1538.98 nm、1539.77 nm、および 1540.56 nm ) で動作します。残り 8 枚は、ITU グリッド内の 100 GHz 間隔の赤色帯域 ( 1550.12 nm、1550.92 nm、1551.72 nm、1552.52 nm、1554.13 nm、1554.94 nm、1555.75 nm、および 1556.55 nm ) で動作します。

OC192 LR/STM64 LH ITU 15xx.xx ポートは 1550 nm の範囲にある特定の波長のレーザーを使用し、カードの前面プレートに送信および受信のコネクタ (ラベル付き) を装備しています。このカードは、光ケーブル終端でデュアル SC コネクタを使用します。このカードは、単方向および双方向のファシリティ 1+1 保護をサポートします。また、MS-SPRing 保護方式でスパンおよびリング切り替えを両方サポートしています。

OC192 LR/STM64 LH ITU 15xx.xx カードは、光ファシリティで SF、LOS、または LOF 状態を検出できます。これらの状態については、『Cisco ONS 15454 SDH Troubleshooting Guide』を参照してください。このカードは、セクションおよびライン オーバーヘッドの B1 および B2 バイトのレジスタからの、セクションおよびライン BIP エラーもカウントします。

### 4.13.2 OC192 LR/STM64 LH ITU 15xx.xx カードのカードレベルのインジケータ

表 4-14 に、OC192 LR/STM64 LH ITU 15xx.xx カードに装備されたカードレベルの 3 つの LED インジケータを示します。

表 4-14 OC192 LR/STM64 LH ITU 15xx.xx カードのカードレベルのインジケータ

カードレベルの LED	説明
レッドの FAIL LED	レッドの FAIL LED は、カードのプロセッサの準備ができていないことを示します。FAIL LED はリセット中に点灯し、起動処理中は点滅します。レッドの FAIL LED が消えない場合は、カードを交換してください。
ACT/STBY LED グリーン (アクティブ) オレンジ (スタンバイ)	ACT/STBY LED がグリーンの場合は、カードが稼働状態であり、トラフィックを伝送する準備ができていることを示します。ACT/STBY LED がオレンジの場合、カードはスタンバイ モードになっているか、アクティブなリング切り替え (MS-SPRing) の一部になっています。
オレンジの SF LED	オレンジの SF LED は、1 つまたは複数のカード ポートでの信号障害や信号状態 (LOS、LOF、高い BER) を示します。このオレンジの SF LED は、送信および受信用のファイバが正しく接続されていない場合にも点灯します。ファイバが正しく接続されリンクが稼働している場合は点灯しません。

### 4.13.3 OC192 LR/STM64 LH ITU 15xx.xx カードのポートレベルのインジケータ

OC192 LR/STM64 LH ITU 15xx.xx カードのポートのステータスは、ONS 15454 SDH のファントレイアセンブリの LCD 画面を使用して確認できます。LCD を使用して、ポートまたはカード スロットのステータスを確認することができます。画面には、指定されたポートまたはスロットの番号とアラームの重大度が表示されます。アラーム メッセージの詳細については、『Cisco ONS 15454 SDH Troubleshooting Guide』を参照してください。

## 4.14 15454\_MRC-12 マルチレート カード



(注) 仕様については、「[A.6.13 15454\\_MRC-12 カードの仕様](#)」(p.A-37)を参照してください。

15454\_MRC-12 マルチレート カードは、Small Form-Factor Pluggable (SFP) をライン レートとの組み合わせで使用できる最大 12 個の OC-3/STM-1 ポート、12 個の OC-12/STM-4 ポート、または 4 個の OC-48/STM-16 ポートを提供します。すべてのポートが Telcordia GR-253 に準拠しています。光 SFP は、SR、IR、LR、Coarse Wavelength Division Multiplexing (CWDM; 低密度波長分割多重)、および DWDM SFP を使用して、繰り返されないスパンをサポートします。SFP の詳細については、「[4.17 光カードの SFP および XFP](#)」(p.4-47)を参照してください。

このポートは、シングルモード光ファイバ上で最大 2488.320 Mbps で動作します。15454\_MRC-12 カードは、それぞれに 2 つのファイバ (Tx と Rx) が付いた 12 個の物理コネクタ アダプタを装備しています。このカードは、VC4-1c、VC4-2c、VC4-3c、VC4-4c、VC4-8c、または VC4-16c 信号レベルで VT ペイロード、VC4 ペイロード、および連結ペイロードをサポートしています。また、ONS 15454 SDH G シリーズ イーサネット カードと完全に相互運用します。

各 15454\_MRC-12 ポートは、カードの前面プレートに送信および受信のコネクタ (ラベル付き) を装備しています。このカードは、単方向および双方向のファシリティ保護をサポートします。また、MS-SPRing 保護方式でスパンおよびリング切り替えを両方サポートしています。このカードは、MS-SPRing、SNCP、または線形構成の一部としてプロビジョニングできます。



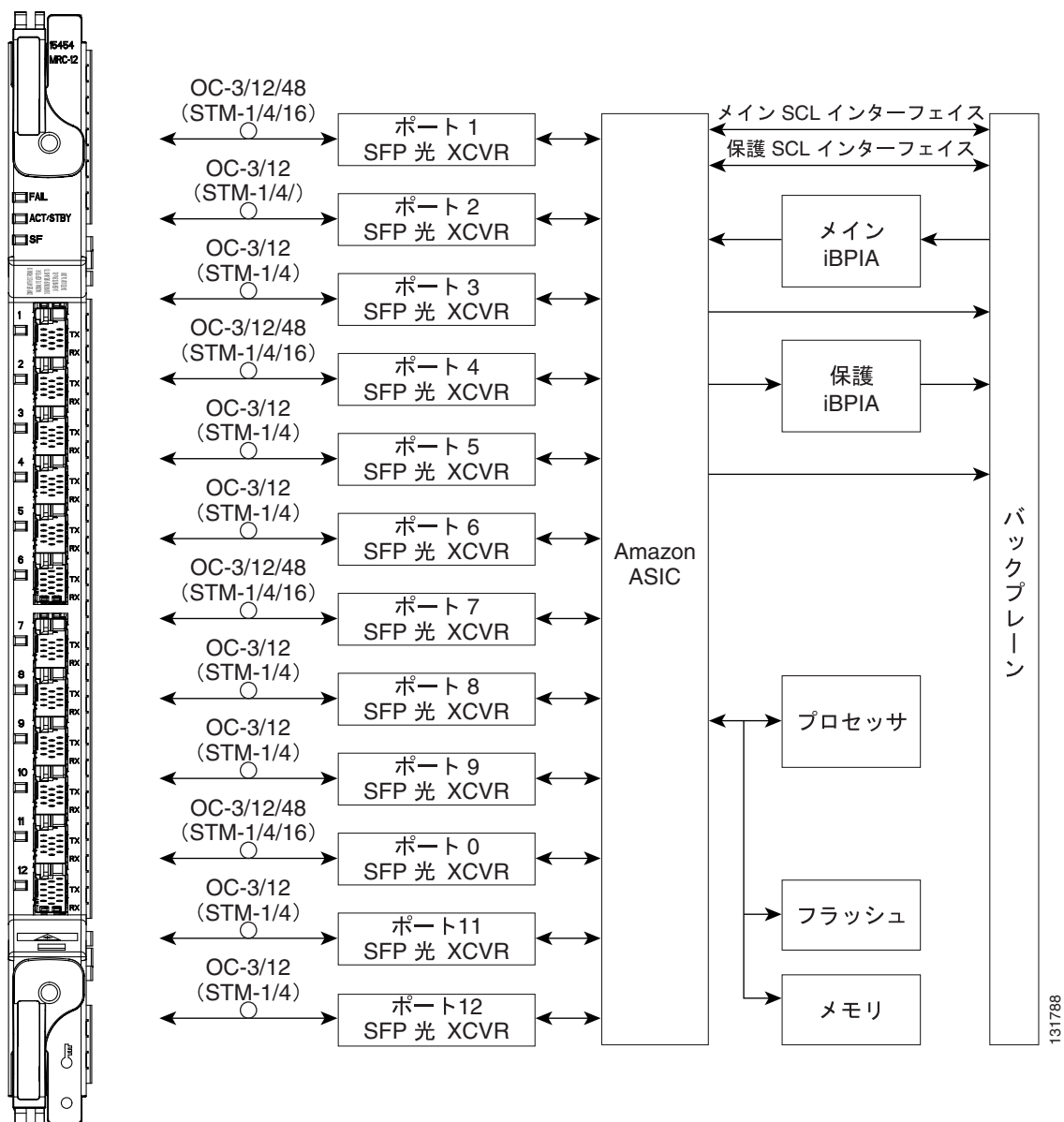
(注) 分散補償を使用する増幅システムでは、長距離の伝送が実現できます。



(注) 光カードの互換性については、[表 4-2 \(p.4-4\)](#)を参照してください。

[図 4-15](#) に、15454\_MRC-12 カードの前面プレートとブロック図を示します。

図 4-15 15454\_MRC-12 カードの前面プレートとブロック図



### 4.14.1 クロスコネクタカードごとのスロットの互換性

15454\_MRC-12 カードは、XC-VXL-2.5G、XC-VXL-10G、または XC-VXC-10G カードと連携して使用する場合に、スロット 1 ~ 6 および 12 ~ 17 に装着できます。



**(注)** XC-VXC-10G および TCC2/TCC2P カードがシェルフに装着された状態で使用する場合、15454\_MRC-12 カードは、ソフトウェアによって開始された、エラーレス クロスコネクタカードスイッチをサポートします。

15454\_MRC-12 カードの最大帯域幅は、クロスコネクタカードによって決まります (表 4-15 を参照)。

表 4-15 異なるクロスコネクタ構成による 15454\_MRC-12 のシェルフ スロット別の最大帯域幅

XC カード タイプ	スロット 1 ~ 4 および 12 ~ 17 の最大帯域幅	スロット 5、6、12、または 13 の最大帯域幅
XC-VXL-2.5G	STM-16	STM-16
XC-VXC-10G/XC-VXL-10G	STM-16	STM-64

## 4.14.2 ポート レートとライン レート

15454\_MRC-12 カードの各ポートは、利用可能な帯域幅とプロビジョニングされた既存のポートに応じて、OC-3/STM-1、OC-12/STM-4、または OC-48/STM-16 として設定できます。表 4-15 に示されたクロスコネクタカードとスロットの制限に基づいて、帯域幅で利用可能なさまざまな Synchronous Transport Signal (STS; 同期転送信号) に対して次のルールが適用されます (表 4-16 に、同じ情報を表形式で示します)。

- VC4-4
  - ポート 1 だけが STM-4 として使用できます。ポート 1 が STM-4 として使用される場合、他のポートはすべて無効になります。
  - ポート 1、4、7、および 10 だけが STM-1 として使用できます。これらのポートのいずれかが STM-1 として使用される場合、ポート 2、3、5、6、8、9、11、および 12 は無効になります。
- VC4-16
  - ポート 1 だけが STM-16 として使用できます。ポート 1 が STM-16 として使用される場合、他のポートはすべて無効になります。
  - ポート 1、4、7、および 10 だけが STM-4 として使用できます。
  - ポート 4 が STM-4 として使用される場合、ポート 2 と 3 は無効になります。
  - ポート 7 が STM-4 として使用される場合、ポート 5、6、および 8 は無効になります。
  - ポート 10 が STM-4 として使用される場合、ポート 9、11、および 12 は無効になります。
  - 上記のすべてのルールに従っているかぎり、任意のポートを STM-1 として使用できます。
- VC4-64
  - ポート 1、4、7、および 10 だけが STM-16 として使用できます。
  - ポート 4 が STM-16 として使用される場合、ポート 2 と 3 は無効になります。
  - ポート 7 が STM-16 として使用される場合、ポート 5、6、および 8 は無効になります。
  - ポート 10 が STM-16 として使用される場合、ポート 9、11、および 12 は無効になります。
  - ポート 4 が STM-4 として使用される場合、ポート 2 と 3 は STM-4 または STM-1 として使用できます。
  - ポート 7 が STM-4 として使用される場合、ポート 5、6、および 8 は STM-4 または STM-1 として使用できます。
  - ポート 10 が STM-4 として使用される場合、ポート 9、11、および 12 は STM-4 または STM-1 として使用できます。
  - ポート 4 が STM-1 として使用される場合、ポート 2 と 3 は STM-1 または STM-4 として使用できます。
  - ポート 7 が STM-1 として使用される場合、ポート 5、6、および 8 は STM-1 または STM-4 として使用できます。
  - ポート 10 が STM-1 として使用される場合、ポート 9、11、および 12 は STM-1 または STM-4 として使用できます。
  - 上記のすべてのルールに従っているかぎり、任意のポートを STM-4 または STM-1 として使用できます。



表 4-16 に、利用可能な合計帯域幅に基づいた、15454\_MRC-12 ポートの可用性と各ポートのラインレートを示します。表を使用するには、表 4-15 で決められているように利用可能な帯域幅の行に進んでください。各行は、各ポート（MCR-12 ポート番号の行）に対してプロビジョニングできるラインレートを示します。「使用ポート」カラムは、各帯域幅方式で使用できるポートの合計を示します。

表 4-16 利用可能な帯域幅に基づいた、15454\_MRC-12 ポート単位のラインレート構成

MRC-12 ポート番号	1	2	3	4	5	6	7	8	9	10	11	12	使用ポート	合計 STS
許容レート	STM-1 STM-4 STM-16	STM-1 STM-4	STM-1 STM-4	STM-1 STM-4 STM-16	STM-1 STM-4	STM-1 STM-4	STM-1 STM-4 STM-16	STM-1 STM-4	STM-1 STM-4	STM-1 STM-4 STM-16	STM-1 STM-4	STM-1 STM-4	—	—
STM-4 の利用可能な帯域幅	4 1	— —	— —	— 1	— —	— —	— 1	— —	— —	— 1	— —	— —	1 4	12 12
STM-16 の利用可能な帯域幅	1 1 1 1 4 4 4 4 4 1 1 16	1 — — — 1 — — — 1 1 1 —	1 — — — 1 — — — 1 1 1 —	1 4 4 4 1 4 4 4 1 1 —	1 1 — — 1 — — — 1 1 —	1 1 — — 1 — — — 1 1 —	1 1 4 4 1 1 4 4 1 1 —	1 1 — — 1 — — — 1 1 —	1 1 1 — 1 — — — 1 — —	1 1 1 4 1 1 4 4 1 4 —	1 1 1 — 1 — — — 1 — —	1 1 1 1 1 1 — — 1 1 —	4 10 7 4 12 10 7 4 9 9 6 1	36 39 39 39 45 48 48 48 45 45 36 36 48
STM-64 の利用可能な帯域幅	16 16	1 12	1 12	1 12	1 12	1 12	1 12	1 12	1 12	1 12	1 12	1 12	12 12	81 108
(上部ポートから下部ポートに追加の SFP を装着する場合)	16 16 16 16 16 16 16 16 16	12 12 1 1 — — — — —	12 12 1 1 — — — — —	12 12 1 12 16 12 16 12 16	12 12 12 12 1 12 12 12 —	12 12 12 12 1 12 12 12 —	12 12 12 12 1 1 12 — 16	12 12 12 12 1 1 1 1 —	1 12 12 12 12 1 12 12 —	1 12 12 12 12 1 1 12 12 —	1 12 12 12 12 1 1 12 12 —	1 12 12 12 12 1 1 12 12 —	12 12 12 12 12 10 7 7 4	144 180 153 117 120 156 192 156 192 192

表 4-16 利用可能な帯域幅に基づいた、15454\_MRC-12 ポート単位のライン レート構成 (続き)

MRC-12 ポート 番号	1	2	3	4	5	6	7	8	9	10	11	12	使用 ポート	合計 STS
STM-64 の利用 可能な帯域幅	1	1	1	1	1	1	1	1	—	16	—	—	9	72
	1	1	1	1	12	12	12	12	—	16	—	—	9	108
(下部ポートか ら上部ポートに 追加の SFP を 装着する場合) <sup>1</sup>	1	12	12	12	12	12	12	12	—	16	—	—	9	135
	12	12	12	12	12	12	12	12	—	16	—	—	9	144
	12	12	12	12	1	1	1	1	—	16	—	—	9	108
	12	1	1	1	1	1	1	1	—	16	—	—	9	81
	1	1	1	1	—	—	16	—	—	16	—	—	6	108
	1	12	12	12	—	—	16	—	—	16	—	—	6	135
	12	12	12	12	—	—	16	—	—	16	—	—	6	144
	12	1	1	1	—	—	16	—	—	16	—	—	6	117
	1	—	—	16	—	—	16	—	—	16	—	—	4	147
	12	—	—	16	—	—	16	—	—	16	—	—	4	156

1. MRC-12 カードの 12 個のポートすべてに最初から STM-1/STM-4 が装着されている場合は、あとでそのカードの上部ポートから下部ポート、または下部ポートから上部ポートに STM-16 SFP を追加できます。この 2 つのケースでは、利用可能な最大帯域幅の利用率が異なります。

### 4.14.3 15454\_MRC-12 カードのカードレベルのインジケータ

表 4-17 に、15454\_MRC-12 カードの 3 つのカードレベル LED の説明を示します。

表 4-17 15454\_MRC-12 カードのカードレベルのインジケータ

カードレベルの LED	説明
レッドの FAIL LED	レッドの FAIL LED は、カードのプロセッサの準備ができていないことを示します。この LED はリセット中に点灯します。FAIL LED は、起動処理中に点滅します。レッドの FAIL LED が消えない場合は、カードを交換してください。
ACT/STBY LED グリーン (アクティブ) オレンジ (スタンバイ)	ACT/STBY LED がグリーンの場合は、カードが稼働状態であり、トラフィックを伝送する準備ができています。ACT/STBY LED がオレンジの場合、カードが稼働状態でスタンバイ (保護) モードになっているか、アクティブなリング切り替え (MS-SPRing) の一部になっています。
オレンジの SF LED	オレンジの SF LED は、1 つまたは複数のカード ポートでの信号障害や信号状態 (LOS、LOF、高い BER) を示します。このオレンジの SF LED は、送信および受信用のファイバが正しく接続されていない場合にも点灯します。ファイバが正しく接続されリンクが稼働している場合は点灯しません。

#### 4.14.4 15454\_MRC-12 カードのポートレベルのインジケータ

各ポートには、Tx および Rx のインジケータがあります。ポートが信号を送信しているときに Tx LED がグリーンに点滅し、ポートが信号を受信しているときに Rx LED が点滅します。

また、15454\_MRC-12 カード ポートのステータスは、ONS 15454 のファントレイアセンブリの LCD 画面を使用して確認できます。LCD を使用して、ポートまたはカード スロットのステータスを確認することができます。画面には、指定されたポートまたはスロットの番号とアラームの重大度が表示されます。アラームメッセージの詳細については、『*Cisco ONS 15454 SDH Troubleshooting Guide*』を参照してください。

## 4.15 MRC-2.5G-12 マルチレート カード



(注) 仕様については、「[A.6.13 15454\\_MRC-12 カードの仕様](#)」(p.A-37)を参照してください。

MRC-2.5G-12 マルチレート カードは、SFP を使用する最大 12 個の OC-3/STM-1 ポート、4 個の OC-12/STM-4 ポート、または 1 個の OC-48/STM-16 ポートを提供し、合計のカード帯域幅は OC-48/STM-16 を超えません。OC-3 構成と OC-12 構成の混在はサポートされます。OC-12/STM-4 SFP は、ポート 1、4、7、および 10 にのみ搭載でき、OC-48/STM-16 SFP はポート 1 にのみ搭載できます。すべてのポートが Telcordia GR-253 に準拠しています。光 SFP は、SR、IR、LR、CWDM、および DWDM SFP を使用して、繰り返されないスパンをサポートします。SFP の詳細については、「[4.17 光カードの SFP および XFP](#)」(p.4-47)を参照してください。

このポートは、シングルモードファイバ上で最大 2488.320 Mbps で動作します。MRC-2.5G-12 カードは、それぞれに 2 つのファイバ (Tx と Rx) が付いた 12 個の物理コネクタ アダプタを装備しています。このカードは、VC4-1c、VC4-2c、VC4-3c、VC4-4c、VC4-8c、VC4-12c、または VC4-16c 信号レベルで VT ペイロード、VC4 ペイロード、および連結ペイロードをサポートしています。また、ONS 15454 SDH G シリーズ イーサネット カードと完全に相互運用します。

各ポートは、カードの前面プレートに送信および受信用のコネクタ (ラベル付き) を装備しています。このカードは、単方向および双方向のファシリティ保護をサポートします。また、MS-SPRing 保護方式でスパンおよびリング切り替えを両方サポートしています。このカードは、MS-SPRing、SNCP、または線形構成の一部としてプロビジョニングできます。



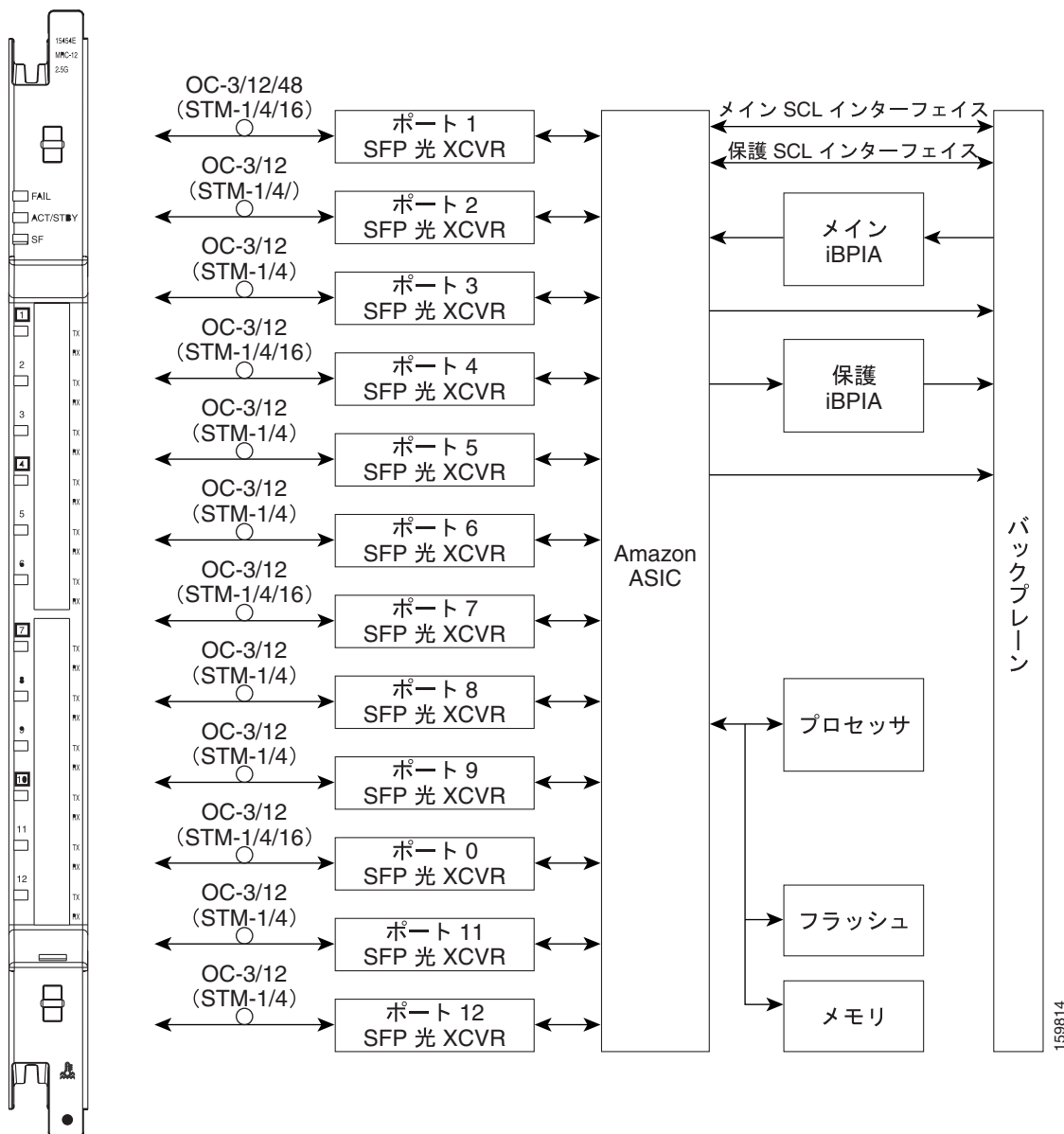
(注) 分散補償を使用する増幅システムでは、長距離の伝送が実現できます。



(注) 光カードの互換性については、[表 4-2](#) (p.4-4) を参照してください。

[図 4-16](#) に、MRC-2.5G-12 カードの前面プレートとブロック図を示します。

図 4-16 MRC-2.5G-12 カードの前面プレートとブロック図



### 4.15.1 クロスコネクタカードごとのスロットの互換性

XC10G、XC-VXL-2.5G、XC-VXL-10G、またはXC-VXC-10Gカードでは、MRC-2.5G-12カードは、STM-16の最大合計帯域幅で、スロット1～6および12～17に装備できます。



(注) XC-VXC-10GおよびTCC2/TCC2Pカードがシェルフに装着された状態で使用する場合、MRC-2.5G-12カードは、ソフトウェアによって開始される、エラーレスクロスコネクタカードスイッチをサポートします。

## 4.15.2 ポート レートとライン レート

MRC-2.5G-12 カードの合計帯域幅が OC-48/STM-16 を超えることはできません。したがって、OC-3/STM-1、OC-12/STM-4、および OC-48/STM-16 として使用できる SFP ポートには多少の制限があります。

ポート帯域幅割り当てには、次の規則が適用されます。

- ポート 1 だけが STM-16 として使用できます。ポート 1 が STM-16 として使用される場合、他のポートはすべて無効になります。
- ポート 1、4、7、および 10 だけが STM-4 として使用できます。

12 ポートすべてが次の 4 つのグループに分割されます。

- ポートグループ 1：ポート 1 のみ
- ポートグループ 2：ポート 2、3、および 4
- ポートグループ 3：ポート 5、6、7、および 8
- ポートグループ 4：ポート 9、10、11、および 12

各ポートには、そのグループに割り当てられた帯域幅全体を取得するマスター ポートがあり、帯域幅がマスター ポートの帯域幅を超えることができないスレーブ ポートが 0 ~ 3 個あります。ポート 1、4、7、および 10 は、そのポートグループでのマスター ポートで、他のすべてのポートがスレーブ ポートです。



(注)

ポートグループ 2 ~ 4 では、OC-3 構成と OC-12 構成の混在がサポートされます。すべての可能な順列に関しては、このリファレンス セクションでは取り上げていません。

## 4.15.3 MRC-2.5G-12 カードのカードレベルのインジケータ

表 4-18 に、MRC-2.5G-12 カードの 3 つのカードレベル LED の説明を示します。

表 4-18 MRC-2.5G-12 カードのカードレベルのインジケータ

カードレベルの LED	説明
レッドの FAIL LED	レッドの FAIL LED は、カードのプロセッサの準備ができていないことを示します。この LED はリセット中に点灯します。FAIL LED は、起動処理中に点滅します。レッドの FAIL LED が消えない場合は、カードを交換してください。
ACT/STBY LED グリーン (アクティブ) オレンジ (スタンバイ)	ACT/STBY LED がグリーンの場合は、カードが稼働状態であり、トラフィックを伝送する準備ができています。ACT/STBY LED がオレンジの場合、カードが稼働状態でスタンバイ (保護) モードになっているか、アクティブなリング切り替え (MS-SPRing) の一部になっています。
オレンジの SF LED	オレンジの SF LED は、1 つまたは複数のカード ポートでの信号障害や信号状態 (LOS、LOF、高い BER) を示します。このオレンジの SF LED は、送信および受信のファイバが正しく接続されていない場合にも点灯します。ファイバが正しく接続されリンクが稼働している場合は点灯しません。

#### 4.15.4 MRC-2.5G-12 カードのポートレベルのインジケータ

各ポートには、Tx および Rx のインジケータがあります。ポートが信号を送信しているときに Tx LED がグリーンに点滅し、ポートが信号を受信しているときに Rx LED が点滅します。

また、MRC-2.5G-12 カード ポートのステータスは、ONS 15454 のファントレイアセンブリの LCD 画面を使用して確認できます。LCD を使用して、ポートまたはカード スロットのステータスを確認することができます。画面には、指定されたポートまたはスロットの番号とアラームの重大度が表示されます。アラームメッセージの詳細については、『*Cisco ONS 15454 SDH Troubleshooting Guide*』を参照してください。

## 4.16 OC192 SR1/STM64 IO Short Reach (短距離) および OC192/STM64 Any Reach (任意の距離) カード



(注) 仕様については、「[A.6.15 OC192 SR1/STM64 IO Short Reach \(短距離\) カードの仕様](#)」(p.A-39)を参照してください。

OC192 SR1/STM64 IO Short Reach (短距離) および OC192/STM64 Any Reach (任意の距離) カード (CTC では STM64-XFP) は、それぞれ単一の OC-192/STM-64 インターフェイスを提供します。内容は、次のとおりです。

- OC192 SR1/STM64 IO Short Reach (短距離) カード (SR-1)
- OC192/STM64 Any Reach (任意の距離) カード (SR-1、IR-2、および LR-2)

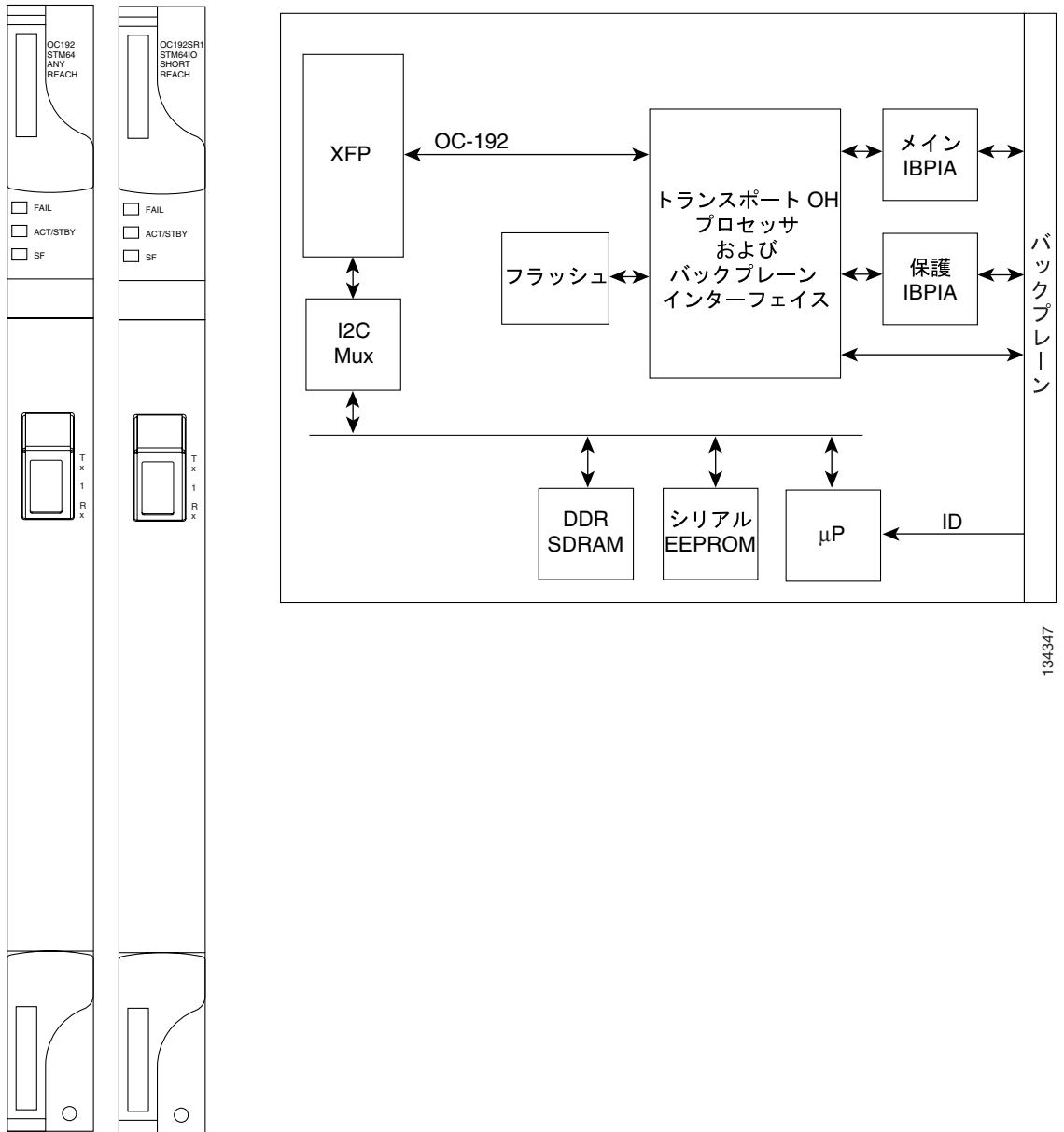
インターフェイスは、シングルモード光ファイバのスパン上で 9.952 Gbps で動作し、V-4/STS-1 単位で連結および非連結ペイロードの両方にプロビジョニングできます。OC-192/STM-64 インターフェイスの仕様の資料については、ITU-T G.691、G.693、および G.959.1 のほか、Telcordia GR-253 を参照してください。

光インターフェイスは、カードの前面にあるレセプタクルに差し込む 10 Gbps Small Form Factor Pluggable (XFP) オプティカル トランシーバを使用します。OC192/STM-64 SR-1 Short Reach (短距離) カードは、SR-1 XFP でのみ使用されます。OC192/STM-64 Any Reach (任意の距離) カードは、SR-1、IR-2、LR-2、または DWDM XFP モジュールで使用するためにプロビジョニングできます。XFP SR、IR、および LR インターフェイスは、それぞれ ITU-T G.691 で定義されている推奨事項に準拠する双方向 OC192/STM64 インターフェイスを 1 個提供します。SR-1 は I-64.1 に、IR-2 は S-64.2b に、LR-2 は P1L1-2D2 にそれぞれ準拠します。

これらのカードは、スロット 5、6、12、および 13 で、XC-VXL-10G および XC-VXC-10G などの 10 Gbps クロスコネクタカードとのみ連携して使用できます。また、これらのカードは、TCC2 または TCC2P カードでサポートされている必要があります。[図 4-17](#) に、2 つのカードの前面プレートとブロック図を示します。



図 4-17 OC192 SR1/STM64 IO Short Reach (短距離) および OC192/STM64 Any Reach (任意の距離) カードの前面プレートとブロック図



カードには、使用されている XFP モジュールに応じてスパンが存在します。

- SR-1 XFP を使用しているカードは、最大 2.0 km の非再生スパンで 10 Gbps の伝送を必要とするアプリケーションに使用されることを想定しています。
- IR-2 XFP を使用しているカードは、最大 40 km の非再生スパンで 10 Gbps の伝送を必要とするアプリケーションに使用されることを想定しています。
- LR-2 XFP を使用しているカードは、最大 80 km の非再生スパンで 10 Gbps の伝送を必要とするアプリケーションに使用されることを想定しています。

### 4.16.1 OC192 SR1/STM64 IO Short Reach (短距離) および OC192/STM64 Any Reach (任意の距離) カードのカードレベルのインジケータ

表 4-19 に、OC-192/STM-64 カードの 3 つのカードレベル LED の説明を示します。

表 4-19 OC192 SR1/STM64 IO Short Reach (短距離) および OC192/STM64 Any Reach (任意の距離) カードのカードレベルのインジケータ

カードレベルの LED	説明
レッドの FAIL LED	レッドの FAIL LED は、カードのプロセッサの準備ができていないことを示します。この LED はリセット中に点灯します。FAIL LED は、起動処理中に点滅します。レッドの FAIL LED が消えない場合は、カードを交換してください。
ACT/STBY LED グリーン (アクティブ) オレンジ (スタンバイ)	ACT/STBY LED がグリーンの場合は、カードが稼働状態であり、トラフィックを伝送する準備ができています。ACT/STBY LED がオレンジの場合、カードが稼働状態でスタンバイ (保護) モードになっているか、アクティブなリング切り替え (MS-SPRing) の一部になっています。

### 4.16.2 OC192 SR1/STM64 IO Short Reach (短距離) および OC192/STM64 Any Reach (任意の距離) カードのポートレベルのインジケータ

OC192 SR1/STM64 IO Short Reach (短距離) および OC192/STM64 Any Reach (任意の距離) カードのポートステータスは、ONS 15454 のファントレイ アセンブリの LCD 画面を使用して確認できます。LCD を使用して、ポートまたはカード スロットのステータスを確認することができます。画面には、指定されたポートまたはスロットの番号とアラームの重大度が表示されます。アラームメッセージの詳細については、『Cisco ONS 15454 Troubleshooting Guide』を参照してください。

## 4.17 光カードの SFP および XFP



(注) 仕様については、「[A.2 SFP と XFP の仕様](#)」(p.A-5) を参照してください。

ONS 15454 光カードは、業界標準の SFP コネクタと 10 Gbps XFP モジュラ レセプタクルを使用します。ここでは、光カードを使用した SFP および XFP について説明します。現在、SFP と XFP を使用する光カードは、15454\_MRC-12、OC192SR1/STM64 IO Short Reach(短距離) および OC192/STM64 Any Reach(任意の距離) カードだけです。

カードに差し込まれる SFP または XFP のタイプは、CTC および TL1 に表示されます。シスコでは、SFP を別売りの製品として提供しています。

### 4.17.1 カードごとの互換性

[表 4-20](#) に、Cisco ONS 15454 光カードの種類別に、互換性がある SFP および XFP のリストを示します。



**注意**

Cisco Optical Networking System 用として認定済みの SFP だけを使用してください。[表 4-20](#) に、シスコ認定の SFP および XFP 着脱可能モジュールの Top Assembly Number (TAN) を示します。

表 4-20 SFP および XFP カードの互換性

カード	互換性のある SFP およ び XFP (シスコ製品 ID)	シスコの Top Assembly Number (TAN)
15454_MRC-12 および MRC-2.5G-12 (ONS 15454 SONET/SDH)	ONS-SC-2G-30.3= ~ ONS-SC-2G-60.6= ONS-SE-155-1470= ~ ONS-SE-155-1610= ONS-SE-622-1470= ~ ONS-SE-622-1610= ONS-SI-155-I1= ONS-SI-155-L1= ONS-SI-155-L2= ONS-SI-2G-S1= ONS-SI-2G-I1= ONS-SI-2G-L1= ONS-SI-2G-L2= ONS-SI-622-I1= ONS-SI-622-L1= ONS-SI-622-L2= ONS-SI-155-I1-MM= ONS-SI-622-I1-MM= ONS-SC-Z3-1470= ONS-SC-Z3-1490= ONS-SC-Z3-1510= ONS-SC-Z3-1530= ONS-SC-Z3-1550= ONS-SC-Z3-1570= ONS-SC-Z3-1590= ONS-SC-Z3-1610= ONS-SE-Z1= ONS-SC-155-EL=	10-2155-01 ~ 10-2186-01 10-1996-01 ~ 10-2003-01 および 10-1997-01 10-2004-01 ~ 10-2011-01 10-1938-01 10-1957-01 10-1937-01 10-1992-01 10-1993-01 10-2102-01 10-1990-01 10-1956-01 10-1958-01 10-1936-01 10-2279-01 10-2280-01 10-2285-01 10-2286-01 10-2287-01 10-2288-01 10-2289-01 10-2290-01 10-2291-01 10-2292-01 10-1971-01 10-2302-01
MRC-2.5G-12 のみ	ONS-SE-155-I1-MM= ONS-SE-622-I1-MM= ONS-SC-Z3-1470= ~ ONS-SC-Z3-1610	10-2279-01 10-2280-01 10-2285-01 ~ 10-2292-01
OC192SR1/STM64 IO Short Reach (短距離) (ONS 15454 SONET/SDH) <sup>1</sup>	ONS-XC-10G-S1	10-2012-01
OC192/STM64 Any Reach (任意の距離) (ONS 15454 SONET/SDH) <sup>1</sup>	ONS-XC-10G-S1 ONS-XC-10G-I2 ONS-XC-10G-L2 ONS-XC-10G-30.3= ~ ONS-XC-10G-61.4=	10-2012-01 10-2193-01 10-2194-01 10-2347-01 ~ 10-2309-01

1. CTC では、このカードは STM64-XFP と呼ばれます。

## 4.17.2 SFP

SFP は、ポートやスロットからネットワークへ高速シリアルリンクを提供する、統合型の光ファイバトランシーバです。モジュールには、さまざまなラッチ機構が使用されています。ラッチの種類と、モデル (SX、LX/LH など) やテクノロジーの種類 (ギガビットイーサネットなど) との間には、特別な関係はありません。テクノロジーの種類とモデルは、SFP に貼付されているラベルで確認できます。利用可能なラッチには、マイラータブ (図 4-18)、アクチュエータ/ボタン (図 4-19)、およびベールクラスプ (図 4-20) があります。

SFP の外形寸法は次のとおりです。

- 高さ : 0.03 インチ (8.5 mm)
- 幅 : 0.53 インチ (13.4 mm)
- 奥行き : 2.22 インチ (56.5 mm)

SFP および XFP の動作温度は次のとおりです。

- COM (商業用温度範囲)  $-5 \sim 70^{\circ}\text{C}$
- EXT (拡張温度範囲)  $-5 \sim 85^{\circ}\text{C}$
- IND (工業用温度範囲)  $-40 \sim 85^{\circ}\text{C}$

図 4-18 マイラータブ SFP

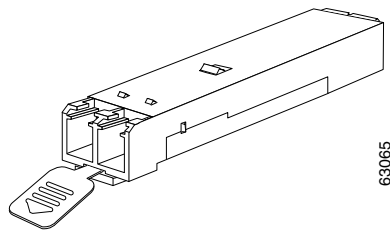


図 4-19 アクチュエータ/ボタン SFP

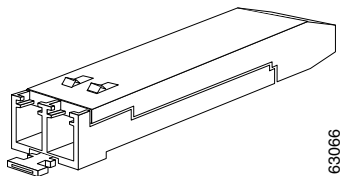
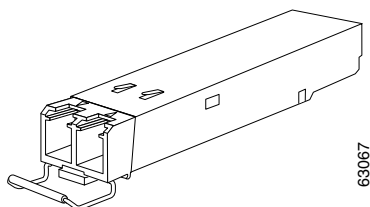


図 4-20 ベールクラスプ SFP



### 4.17.3 XFP

10 Gbps 1310 nm および 1550 nm の XFP トランシーバは、9.95 Gbps、10.31 Gbps、および 10.51 Gbps のシグナリング レートで高速シリアル リンクを提供する統合型の光ファイバ トランシーバです。XFP は、送受信パスを統合します。送信側は、10 Gbps シリアル データの復旧と時間再調整を実行して、レーザー ドライバに渡します。レーザー ドライバは、1310 nm または 1550 nm の Distributed Feedback (DFB) のバイアスおよび変調を実行し、LC コネクタを経由して SMF 上にデータが伝送されるようにします。受信側は、PIN フォト検出器とトランスインピーダンス増幅器からの 10 Gbps 光データ ストリームの復旧と再時間調整を実行して、出力ドライバに渡します。

XFP モジュールはベールクラスプ ラッチ機構を使用します。ラッチが装着されていない図を [図 4-21](#) に示し、ラッチが装着された図を [図 4-22](#) に示します。テクノロジーの種類とモデルは、XFP に貼付されているラベルで確認できます。

XFP の外形寸法は次のとおりです。

- 高さ：0.33 インチ (8.5 mm)
- 幅：0.72 インチ (18.3 mm)
- 奥行き：3.1 インチ (78 mm)

XFP の動作温度は次のとおりです。

- COM (商業用温度範囲) -5 ~ 70°C
- EXT (拡張温度範囲) -5 ~ 85°C
- IND (工業用温度範囲) -40 ~ 85°C

図 4-21 ベール クラスプ XFP (ラッチが装着されていない状態)

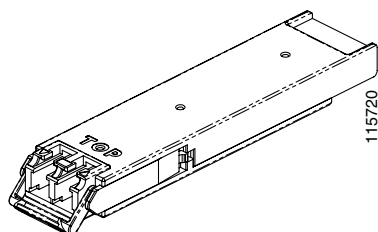
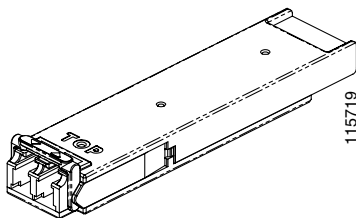


図 4-22 ベール クラスプ XFP (ラッチが装着された状態)



#### 4.17.4 PPM プロビジョニング

SFP および XFP は、ONS 15454 SDH の GUI (グラフィカル ユーザ インターフェイス) である CTC で、Pluggable-Port Module (PPM) と呼ばれています。15454\_MRC-12 カードのマルチレート PPM は、CTC で異なるライン レートにプロビジョニングできます。PPM のプロビジョニング方法の詳細については、『Cisco ONS 15454 SDH Procedure Guide』を参照してください。







## イーサネット カード

---

Cisco ONS 15454 SDH では、イーサネットが SDH Time-Division Multiplexing (TDM; 時分割多重) プラットフォームに統合されています。この章では、Cisco ONS 15454 SDH E シリーズ イーサネットカード、G1K-4 イーサネットカード、ML シリーズ イーサネットカード、および CE シリーズカードについて説明します。イーサネット アプリケーション情報については、『*Cisco ONS 15454 and Cisco ONS 15454 SDH Ethernet Card Software Feature and Configuration Guide*』を参照してください。

この章では、次の内容について説明します。

- 5.1 イーサネットカードの概要 (p.5-2)
- 5.2 E100T-G カード (p.5-4)
- 5.3 E1000-2-G カード (p.5-6)
- 5.4 G1K-4 カード (p.5-8)
- 5.5 ML100T-12 カード (p.5-11)
- 5.6 ML100X-8 カード (p.5-13)
- 5.7 ML1000-2 カード (p.5-16)
- 5.8 ML-MR-10 カード (p.5-18)
- 5.9 CE-100T-8 カード (p.5-21)
- 5.10 CE-1000-4 カード (p.5-24)
- 5.11 CE-MR-10 カード (p.5-28)
- 5.12 イーサネットカードの GBIC および SFP (p.5-31)

## 5.1 イーサネットカードの概要

ここでは、イーサネットカードの機能について説明します。また、各イーサネットカードに対するソフトウェアの互換性について説明します。



(注)

各カードには、ONS 15454 SDH シェルフ アセンブリのスロットに対応する記号が記されています。同じ記号が表示されているスロットに、カードを装着します。スロットと記号のリストについては、『Cisco ONS 15454 SDH Procedures Guide』を参照してください。

### 5.1.1 カードの機能概要

表 5-1 に、Cisco ONS 15454 SDH のイーサネットカードを一覧表示します。

表 5-1 ONS 15454 SDH のイーサネットカード

カード	ポートの説明	詳細情報の参照先
E100T-G	E100T-G カードには、交換機能と自動検知機能を持つ 12 個の 10/100BaseT イーサネットポートがあり、XC-VXL-2.5G、XC-VXL-10G、および XC-VXC-10G カードと互換性があります。	「5.2 E100T-G カード」(p.5-4) を参照してください。
E1000-2-G	E1000-2-G カードには、IEEE 準拠の 1000 Mbps ポートが 2 つあり、XC-VXL-2.5G、XC-VXL-10G、および XC-VXC-10G カードと互換性があります。GBIC (ギガビット インターフェイス コンバータ) は別売りの製品です。	「5.3 E1000-2-G カード」(p.5-6) を参照してください。
G1K-4	G1K-4 カードには、IEEE 準拠の 1000 Mbps ポートが 4 つあり、XC-VXL-2.5G、XC-VXL-10G、および XC-VXC-10G カードと互換性があります。GBIC は別売りの製品です。G1K-4 カードは、古い G1000-4 カードと機能的に同じです。	「5.4 G1K-4 カード」(p.5-8) を参照してください。
ML100T-12	ML100T-12 カードには、交換機能と自動検知機能を持つ 12 個の 10/100Base-T イーサネットポートがあり、XC-VXL-2.5G、XC-VXL-10G、および XC-VXC-10G カードと互換性があります。	「5.5 ML100T-12 カード」(p.5-11) を参照してください。
ML100X-8	ML100X-8 カードには、交換機能を持つ 8 個の 100BaseFX イーサネットポートがあり、XC-VXL-2.5G、XC-VXL-10G、および XC-VXC-10G カードと互換性があります。	「5.6 ML100X-8 カード」(p.5-13) を参照してください。
ML1000-2	ML1000-2 カードには、IEEE 準拠の 1000 Mbps ポートが 2 つあり、XC-VXL-2.5G、XC-VXL-10G、および XC-VXC-10G カードと互換性があります。Small Form-Factor Pluggable (SFP) コネクタは別売りの製品です。	「5.7 ML1000-2 カード」(p.5-16) を参照してください。
ML-MR-10	ML-MR-10 カードは、ONS 15454 SDH 用の 10 ポート マルチレイヤ イーサネットカードです。イーサネットポートは、着脱可能 SFP 経由で 10 Mbps、100 Mbps、または 1000 Mbps の速度をサポートします。	「5.8 ML-MR-10 カード」(p.5-18) を参照してください。
CE-100T-8	CE-100T-8 カードには、IEEE 準拠の 10/100-Mbps ポートが 8 つあり、XC-VXL-2.5G、XC-VXL-10G、および XC-VXC-10G カードと互換性があります。	「5.9 CE-100T-8 カード」(p.5-21) を参照してください。

表5-1 ONS 15454 SDH のイーサネットカード (続き)

カード	ポートの説明	詳細情報の参照先
CE-1000-4	CE-1000-4 カードは 4 つの IEEE 準拠 1000 Mbps ポートを備えています。CE-1000-4 カードは、XC10G、XC-VXC-10G、XC-VXL-10G、または XC-VXL-2.5G クロスコネクタカードと連携して動作できます。	「5.10 CE-1000-4 カード」(p.5-24) を参照してください。
CE-MR-10	CE-MR-10 カードは 10 個の IEEE 準拠 10/100/1000 Mbps ポートを備えています。CE-MR-10 カードは、XC10G、XC-VXC-10G、XC-VXL-10G、または XC-VXL-2.5G クロスコネクタカードと連携して動作できます。	「5.11 CE-MR-10 カード」(p.5-28) を参照してください。

### 5.1.2 カードの互換性

表 5-2 に、Cisco Transport Controller (CTC; シスコトランスポートコントローラ) ソフトウェアと各種のイーサネットカードとの互換性を示します。



(注) 「 」は、示されているソフトウェアリリースで、このカードが完全または部分的にサポートされていることを示します。このカードのソフトウェア制限の詳細については、個々のカードのリファレンス セクションを参照してください。

表5-2 イーサネットカードとソフトウェアの互換性

イーサネット カード	R2.2.2	R3.0.1	R3.1	R3.2	R3.3	R3.4	R4.0	R4.1	R4.5	R4.6	R4.7	R5.0	R6.0	R7.0	R7.2	R8.0	R8.5
E100T-12									—		—						
E1000-2									—		—						
E100T-G									—		—						
E1000-2-G									—		—						
G1K-4	—	—	—						—		—						
ML100T-12	—	—	—	—	—	—			—		—						
ML100X-8	—	—	—	—	—	—	—	—	—	—	—	—					
ML1000-2	—	—	—	—	—	—			—		—						
ML-MR-10	—	—	—	—	—	—	—	—	—	—	—	—	—	—	—	—	
CE-100T-8	—	—	—	—	—	—	—	—	—	—	—						
CE-1000-4	—	—	—	—	—	—	—	—	—	—	—	—	—				
CE-MR-10	—	—	—	—	—	—	—	—	—	—	—	—	—	—	—		

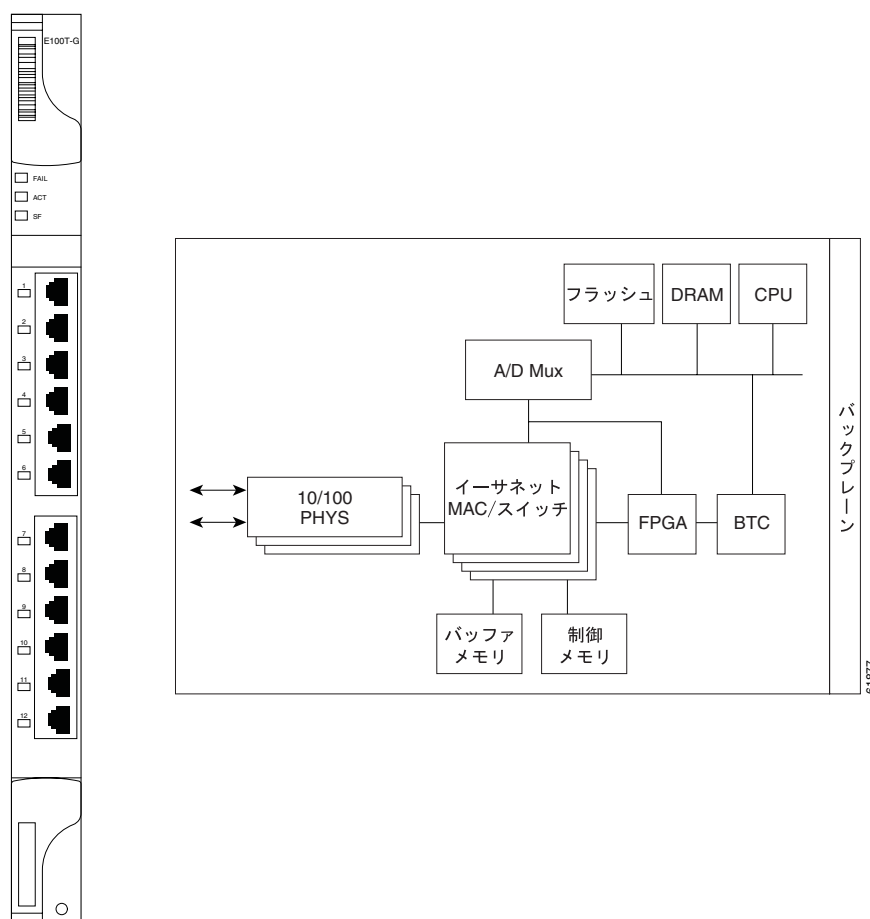
## 5.2 E100T-G カード



(注) 仕様については、「[A.7.1 E100T-G カードの仕様](#)」(p.A-41)を参照してください。

ONS 15454 SDH では、イーサネット (10 Mbps) およびファストイーサネット (100 Mbps) に E100T-G カードを使用します。各カードには、交換機能を持ち、IEEE802.3 に準拠する、12 個の 10/100BaseT イーサネットポートがあり、これらは装着された装置の速度を自動的に検出し (自動検知)、自動的に適切な速度で接続できます。ポートは半二重または全二重のどちらかで動作するように自動設定され、フロー制御を有効にするか無効にするかを決定できます。イーサネットポートは手動で設定することもできます。図 5-1 に、カードの前面プレートとブロック図を示します。

図 5-1 E100T-G カードの前面プレートとブロック図



E100T-G イーサネットカードは、SDH ネットワーク上でイーサネットトラフィックの高スループット、低遅延パケット変換を提供する一方、SDH のセルフヒーリング保護サービスを通じて高信頼性を提供します。このイーサネットの機能によって、ネットワークオペレータは、大容量のカスタマー LAN 相互接続、インターネットトラフィック、およびケーブルモデムトラフィック集約用に、10/100 Mbps の複数のアクセスドロップを提供できます。このカードを使用すると、効率の良い転送と、従来の TDM トラフィックとパケット交換データトラフィックの共存が可能になります。

各 E100T-G カードは、イーサネットインターフェイス間で、標準ベースでワイヤスピードのレイヤ 2 イーサネットスイッチングをサポートします。IEEE 802.1Q タグは、トラフィックを論理的に (サブスライバ単位などに) 分離します。IEEE 802.1Q では、複数のサービスクラスもサポートします。

### 5.2.1 E100T-G スロットの互換性

E100T-G カードは、スロット 1 ~ 6 および 12 ~ 17 に取り付けることができます。ONS 15454 SDH に取り付けられた複数の E シリーズ イーサネット カードはそれぞれ独自に動作するか、1 つのイーサネット スイッチとして動作します。ONS 15454 SDH のパケット交換エンティティに多数の SDH チャネルをプロビジョニングすることによって、論理的な SDH ポートを作成できます。論理ポートは VC-4 の帯域幅の単位で作成できます。

### 5.2.2 E100T-G カードのカードレベルのインジケータ

E100T-G カードの前面プレートには、3 つのカードレベルの LED インジケータがあります(表 5-3)。

表 5-3 E100T-G カードのカードレベルのインジケータ

カードレベルのインジケータ	説明
レッドの FAIL LED	レッドの FAIL LED は、カードのプロセッサの準備ができていないか、または E100T-G カードに致命的なソフトウェアの障害があったことを示します。起動手順の一環で、カードが稼働状態であるとソフトウェアが認識するまで、FAIL LED は点灯しています。
グリーン of ACT LED	グリーン of ACT LED は、E100T-G カードの動作状態を示します。ACT LED がグリーンの場合、E100T-G カードがアクティブでソフトウェアが稼働状態であることを示します。
SF LED	未使用

### 5.2.3 E100T-G カードのポートレベルのインジケータ

E100T-G カードには、ポートのステータスを示す 12 対の LED (各ポートごとに 1 対) があります(表 5-4)。E100T-G カードのポートのステータスは、ONS 15454 SDH のファントレイアセンブリの LCD を使用して確認できます。LCD を使用して、ポートまたはカード スロットのステータスを確認することができます。画面には、指定されたポートまたはスロットの番号とアラームの重大度が表示されます。

表 5-4 E100T-G カードのポートレベルのインジケータ

LED の状態	説明
オレンジ	ポートはアクティブです(データを送受信)。デフォルトでは、トランスミッタがアクティブであることを示しますが、ソフトウェアによって、リンクステータス、通信ステータス、またはレシーバーがアクティブであることを示すように制御することができます。
グリーンに点灯	リンクが確立しています。デフォルトでは、このポートのリンクが起動していることを示しますが、ソフトウェアによって、通信ステータス、動作速度、または衝突の有無を示すように制御することができます。

### 5.2.4 E100T-G カードの互換性

E100T-G カードは、XC-VXL-2.5G、XC-VXL-10G、および XC-VXC-10G カードと互換性があります。

## 5.3 E1000-2-G カード



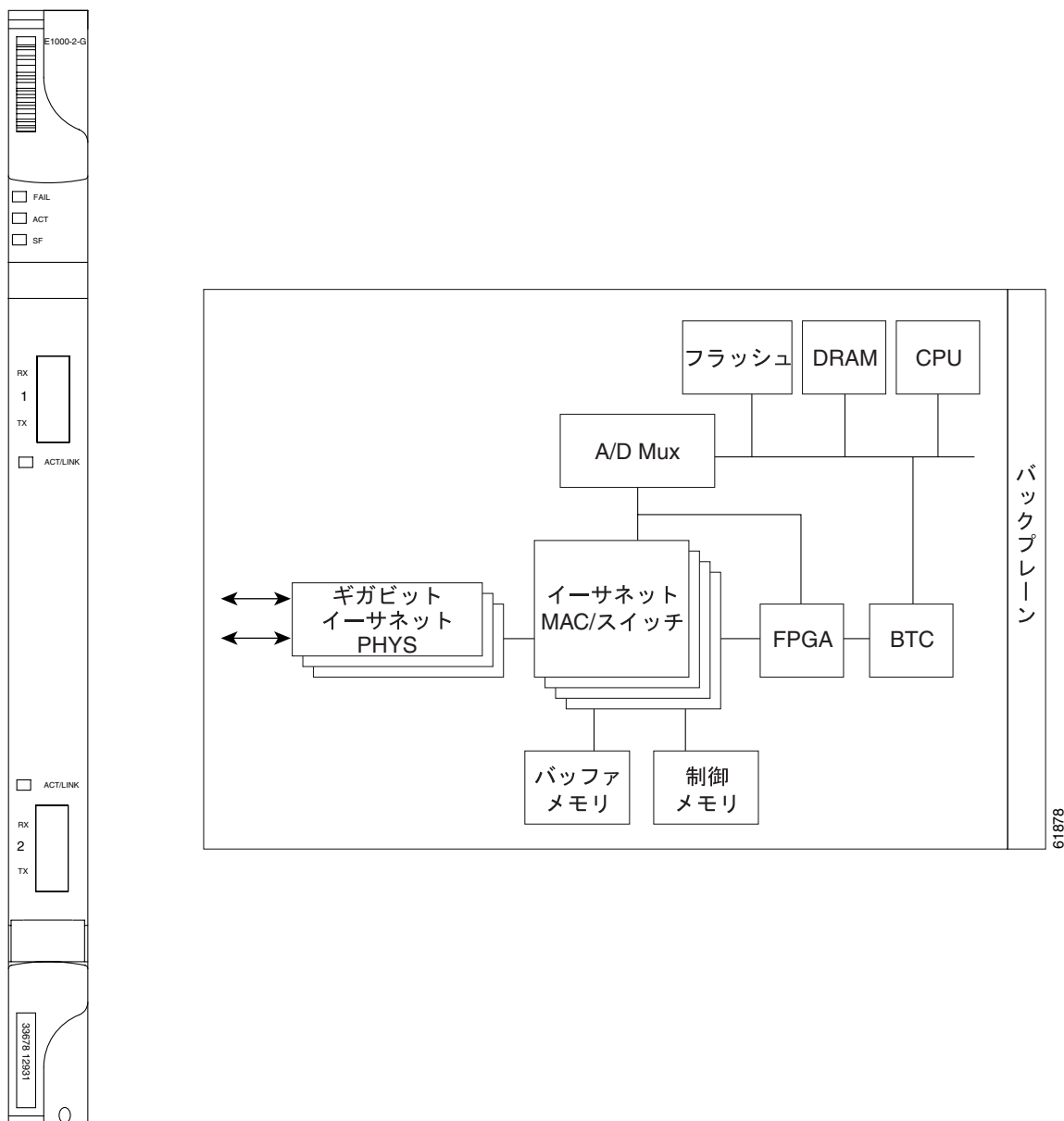
(注) 仕様については、「[A.7.2 E1000-2-G カードの仕様](#)」(p.A-41)を参照してください。

ONS 15454 SDH は、ギガビット イーサネット (1000 Mbps) に E1000-2-G カードを使用します。E1000-2-G カードには、大容量のカスタマー LAN 相互接続のための IEEE 準拠の 1000 Mbps ポートが 2 つあります。各ポートは、全二重通信をサポートします。

E1000-2-G カードは、光インターフェイスに GBIC モジュラ レセプタクルを使用します。詳細は、「[5.12 イーサネットカードの GBIC および SFP](#)」(p.5-31)を参照してください。

図 5-2 に、カードの前面プレートとブロック図を示します。

図 5-2 E1000-2-G カードの前面プレートとブロック図



E1000-2-G ギガビット イーサネット カードは、SDH ネットワーク上でイーサネット トラフィックの高スループット、低遅延パケット交換を提供する一方、SDH のセルフヒーリング保護サービスを通じて高信頼性を提供します。これにより、ネットワーク オペレータは大容量のカスタマー LAN 相互接続用に 1000 Mbps の複数のアクセス ドロップを提供することができます。このカードを使用すると、効率の良い転送と、従来の TDM トラフィックとパケット交換データ トラフィックの共存が可能になります。

各 E1000-2-G カードは、ONS 15454 SDH 上のイーサネット インターフェイスと SDH インターフェイス間で、標準型のレイヤ 2 イーサネット スwitching をサポートします。IEEE 802.1Q VLAN タグは、トラフィックを論理的に（サブスクリバ単位などに）分離します。

ONS 15454 SDH に装着された複数の E シリーズ イーサネット カードは、まとめてシングル スwitching エンティティとして、またはそれぞれが SDH のさまざまなポート設定をサポートする単一のスイッチとして動作します。

ONS 15454 SDH のパケット交換エンティティに多数の SDH チャネルをプロビジョニングすることによって、論理的な SDH ポートを作成できます。論理ポートは VC-4 の帯域幅の単位で作成できます。

### 5.3.1 E1000-2-G カードのカードレベルのインジケータ

E1000-2-G カードの前面プレートには、3 つのカードレベルの LED インジケータがあります（表 5-5）。

表 5-5 E1000-2-G カードのカードレベルのインジケータ

カードレベルのインジケータ	説明
レッドの FAIL LED	レッドの FAIL LED は、カードのプロセッサの準備ができていないか、または E1000-2-G カードに致命的なソフトウェアの障害があったことを示します。起動手順の一環で、カードが稼働状態であるとソフトウェアが認識するまで、FAIL LED は点灯しています。
グリーン of ACT LED	グリーン of ACT LED は、E1000-2-G カードの動作状態を示します。ACT LED がグリーンの場合、E1000-2-G カードがアクティブでソフトウェアが稼働状態であることを示します。
SF LED	このリリースでは使用されていません。

### 5.3.2 E1000-2-G カードのポートレベルのインジケータ

E1000-2-G カードには、ポートごとに 1 つの 2 色の LED が装備されています（表 5-6）。グリーン of LINK LED が点灯し、キャリアが検出されたときは、アクティブなネットワーク ケーブルが接続されたことを示します。グリーン of LINK LED が消えている場合、アクティブなネットワーク ケーブルがポートから外されているか、カードが単方向のトラフィックを搬送していることを示します。オレンジ of ポート ACT LED は、ポートで送受信されているトラフィックのレベルに応じた割合で点滅します。

表 5-6 E1000-2-G カードのポートレベルのインジケータ

LED の状態	説明
オレンジ	ポートはアクティブです（データを送受信）。
グリーンに点灯	リンクが確立しています。
グリーンが消灯	接続が非アクティブか、またはトラフィックが単方向です。

### 5.3.3 E1000-2-G の互換性

E1000-2-G カードは、任意のトラフィック カード スロット (スロット 1 ~ 6 および 12 ~ 17) のほか、XC-VXL 2.5G、XC-VXL-10G、および XC-VXC-10G カードと互換性があります。

## 5.4 G1K-4 カード



(注) 仕様については、「[A.7.6 G1K-4 カードの仕様](#)」(p.A-43) を参照してください。



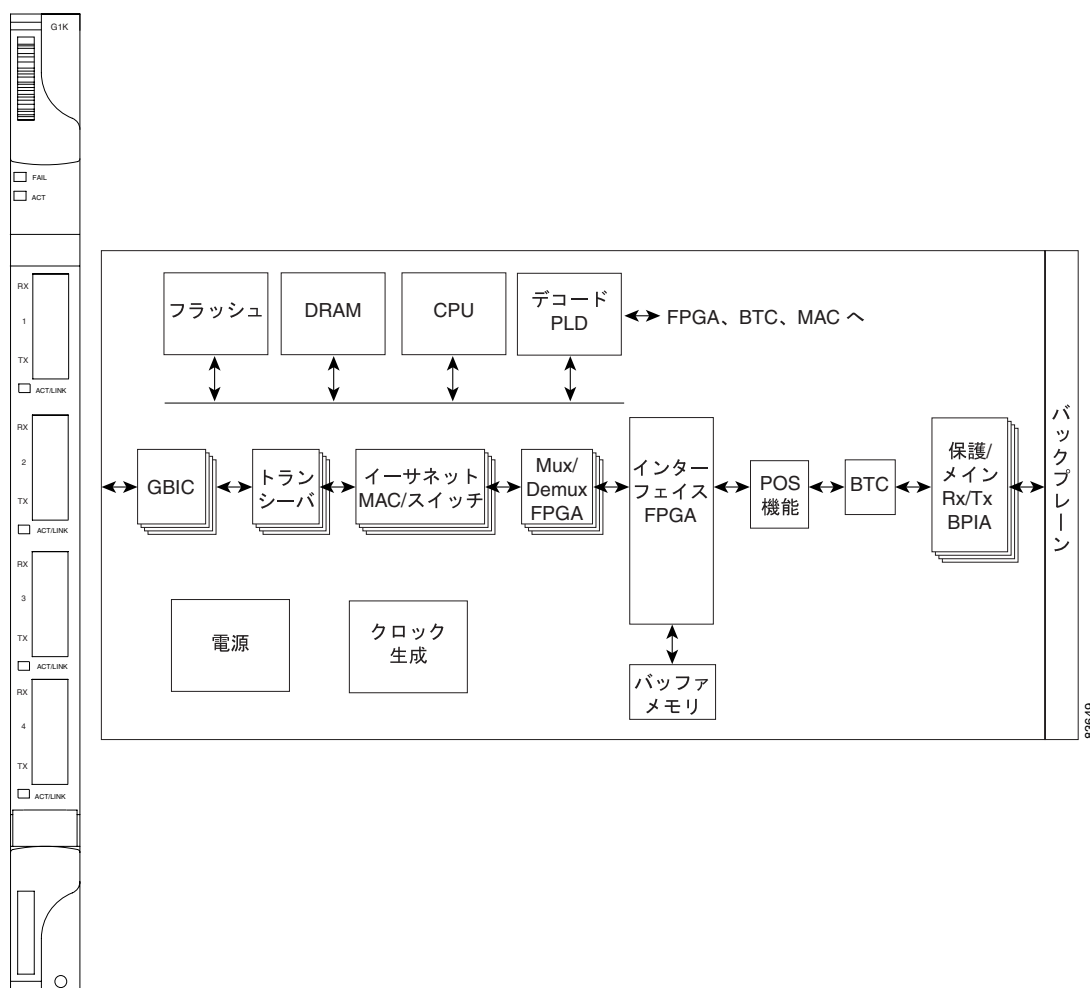
(注) このソフトウェア リリースの一部として利用可能な新しい機能は、いずれもこのカードには有効ではありません。

G1K-4 カードは、以前の G1000-4 カードと機能的に同等です。このカードには、IEEE 準拠の、1000 Mbps インターフェイスのポートが 4 つあります。各インターフェイスは、ポートあたり単方向で 1 Gbps、双方向で 2 Gbps の最大帯域幅、カードあたり単方向で 2.5 Gbps、双方向で 5 Gbps の最大帯域幅での全二重動作をサポートします。それぞれのポートは、全二重および IEEE 802.3x フロー制御で自動ネゴシエートします。G1K-4 カードは、光インターフェイスに GBIC モジュラ レセプタクルを使用します。詳細については、「[5.12 イーサネット カードの GBIC および SFP](#)」(p.5-31) を参照してください。

[図 5-3](#) に、カードの前面プレートとブロック図を示します。



図 5-3 G1K-4 カードの前面プレートとブロック図



G1K-4 ギガビット イーサネット カードは、SDH ネットワークでイーサネット カプセル化トラフィック (IP およびその他のレイヤ 3 プロトコル) の高スループット、低遅延伝送を提供する一方、SDH のセルフヒーリング保護サービスを通じて高信頼性を提供します。キャリアクラスのイーサネット伝送は、障害や保護切り替え (1+1 APS、SNCP、MS-SPRing、光装置保護など) の際においても中断のない (50 ミリ秒未満) パフォーマンスによって実現します。また、SDH サービスのように、完全なプロビジョニングと管理を行うことができます。CTC または Cisco Transport Manager (CTM) を使用して完全なプロビジョニングを行うことができます。各 G1K-4 カードは同じシェルフ内の他のカードから独立して動作します。

### 5.4.1 G1K-4 カードのカードレベルのインジケータ

G1K-4 カードの前面プレートには、2つのカードレベルのLEDインジケータがあります（表5-7参照）。

表5-7 G1K-4 カードのカードレベルのインジケータ

カードレベルのLED	説明
FAIL LED（レッド）	<p>レッドのFAIL LEDは、カードのプロセッサの準備ができていないか、G1K-4カードに致命的な障害が発生したことを示します。起動手順の一環で、FAIL LEDは点灯し、ソフトウェアがカードの稼働を認識すると、消灯します。</p> <p>レッドのFAIL LEDは、カードがソフトウェアをロードしているときは点滅します。</p>
ACT LED（グリーン）	<p>グリーンのACT LEDは、G1K-4が稼働状態であることを示します。ACT LEDがグリーンの場合、G1K-4カードがアクティブでソフトウェアが稼働していることを示します。</p>

### 5.4.2 G1K-4 カードのポートレベルのインジケータ

G1K-4 カードには、2色のLEDが4つ装備されています（ポートごとに1つのLED）。表5-8に、これらのLEDの説明を示します。

表5-8 G1K-4 カードのポートレベルのインジケータ

ポートレベルのLEDの状態	説明
オフ	イーサネットポートにリンクは存在しません。
オレンジに点灯	イーサネットポートにリンクが存在しますが、トラフィックフローは禁止されています。たとえば、未設定の回線、回線上のエラー、または有効になっていないポートは、トラフィックフローを受け付けません。
グリーンに点灯	イーサネットポートにリンクが存在しますが、トラフィックはポート上で搬送されていません。
グリーンに点滅	イーサネットポートにリンクが存在し、トラフィックがポート上で搬送されています。LEDの点滅速度は、ポートのトラフィック速度を表します。

### 5.4.3 G1K-4 の互換性

G1K-4 カードは、スロット1～6および12～17に取り付け、シェルフの合計キャパシティである48個までのギガビットイーサネットポートを利用できます（シェルフの実質的なポート数の上限は40です。通常、少なくとも2つのスロットがOC-192などの光カードで占有されています）。

G1K-4 カードは、XC-VXL-2.5G、XC-VXL-10G、またはXC-VXC-10Gクロスコネクタカードと互換性があります。

## 5.5 ML100T-12 カード



(注) 仕様については、「A.7.7 ML100T-12 カードの仕様」(p.A-43)を参照してください。

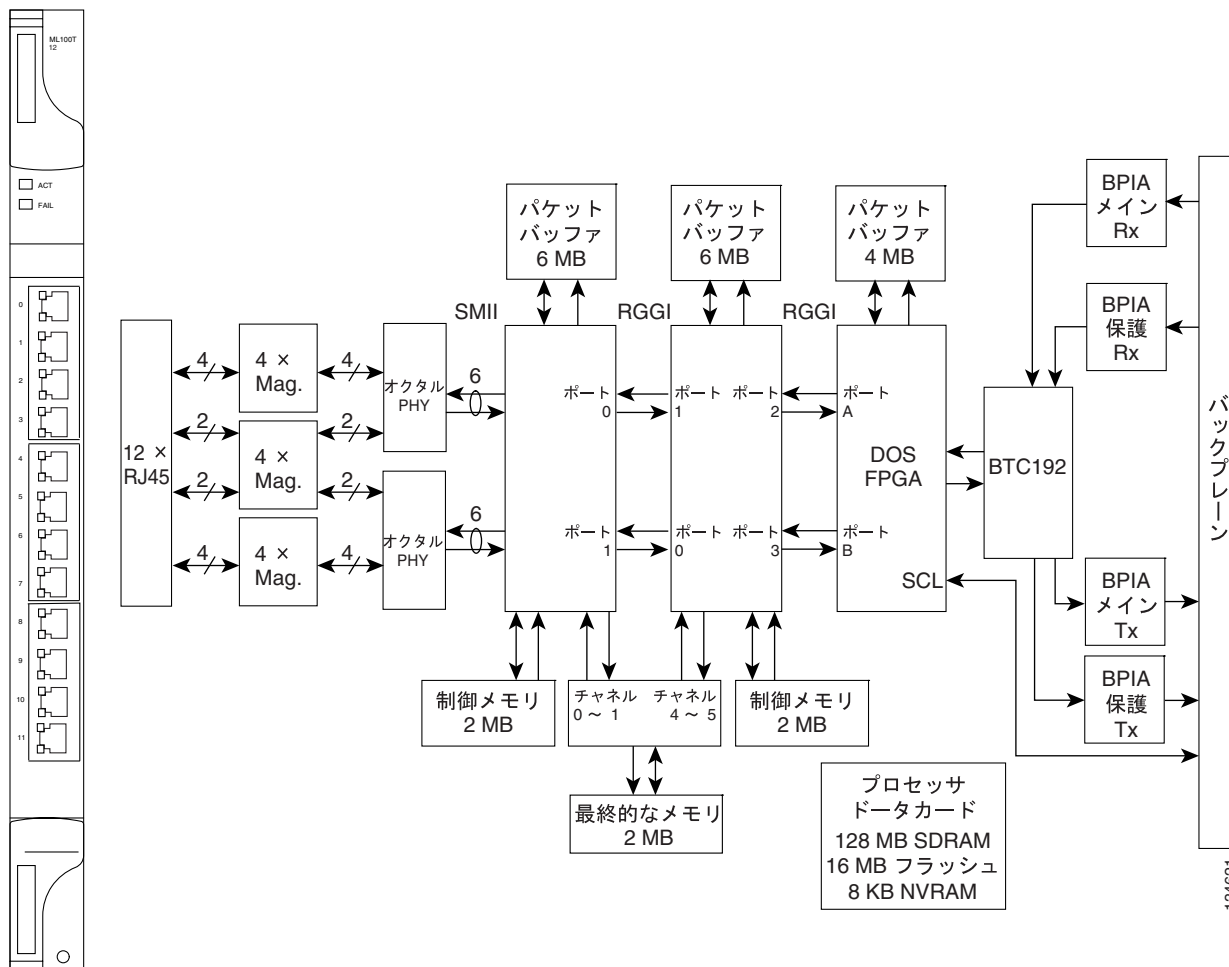
ML100T-12 カードには、IEEE 802.3 準拠の 10/100 インターフェイス用のポートが 12 個あります。各インターフェイスは、ポートあたり 200 Mbps、カードあたり 2.488 Gbps の最大帯域幅の全二重動作をサポートします。それぞれのポートは、接続されている装置の速度を単独で検出し（自動検知）、適切な速度で自動的に接続します。ポートは半二重または全二重のどちらかで動作するように自動設定され、フロー制御を有効にするか無効にするかを決定できます。ML シリーズの構成情報については、『Cisco ONS 15454 and Cisco ONS 15454 SDH Ethernet Card Software Feature and Configuration Guide』を参照してください。

図 5-4 に、カードの前面プレートとブロック図を示します。



**注意** ビル間での接続には、シールド付きツイストペア ケーブルを使用する必要があります。

図 5-4 ML100T-12 カードの前面プレートとブロック図



ML シリーズ カード には、VC4-16c の最大複合帯域幅を備える SDH 仮想ポートが 2 つあります。各ポートは、VC3、VC4、VC4-2c、VC4-3c、VC4-4c、および VC4-8c の回線サイズで STM CCAT を伝送します。ML シリーズ カードの SDH STM 回線を設定するには、『Cisco ONS 15454 SDH Procedure Guide』の「Create Circuits and Low-Order Tunnels」の章を参照してください。

ML シリーズの packet-over-SDH (POS; パケット用 SDH) ポートは、SONET/SDH 回線と Software Link Capacity Adjustment Scheme (SW-LCAS) の Virtual Concatenation (VCAT; 仮想連結) をサポートします。ML シリーズ カードは、POS ポートの 1 つに対応する各グループで最大 2 つの VCAT グループをサポートします。各 VCAT グループは、2 つの回線メンバーでプロビジョニングする必要があります。ML シリーズ カードは、VC-3-2v、VC-4-2v、および VC-4-4c-2v をサポートします。ML シリーズ カードの SDH VCAT 回線を設定するには、『Cisco ONS 15454 SDH Procedure Guide』の「Create Circuits and Low-Order Tunnels」の章を参照してください。

### 5.5.1 ML100T-12 カードのカードレベルのインジケータ

ML100T-12 カードには、カードレベルの LED インジケータが 2 つあります (表 5-9 参照)。

表 5-9 ML100T-12 カードのカードレベルのインジケータ

カードレベルの LED	説明
レッドの SF LED	レッドの SF LED は、カードのプロセッサの準備ができていないか、または ML100T-12 カードに致命的なソフトウェアの障害があったことを示します。起動手順の一環で、カードが稼働状態であるとソフトウェアが認識するまで、SF LED は点灯しています。
グリーンの ACT LED	グリーンの ACT LED は、ML100T-12 カードの動作状態を示します。ACT LED がグリーンの場合、ML100T-12 カードがアクティブでソフトウェアが稼働状態であることを示します。

### 5.5.2 ML100T-12 カードのポートレベルのインジケータ

ML100T-12 カードには、各ファスト イーサネット ポートに対して 1 組の LED があり、オレンジの LED はアクティビティ (ACT) を、グリーンの LED は LINK を表します。ポートレベルのインジケータについて、表 5-10 で説明します。

表 5-10 ML100T-12 カードのポートレベルのインジケータ

ポートレベルの LED の状態	説明
ACT LED (オレンジ)	オレンジに点灯する LED は、リンクを検出したが、トラフィックが送受信されない問題があることを示します。 オレンジに点滅する LED は、トラフィックが流れていることを意味します。
LINK LED (グリーン)	グリーンに点灯する LED は、リンクを検出したが、トラフィックが無いことを示します。 グリーンに点滅する LED は、ポートで送受信されているトラフィックのレベルに応じた割合で点滅します。
ACT LED と LINK LED の両方	グリーンの LED とオレンジの LED の両方とも点灯していない場合、トラフィックが無いことを示します。

### 5.5.3 ML100T-12 カードの互換性

ML100T-12 カードは、スロット 1 ~ 6 または 12 ~ 17 に取り付けることができます。ML100T-12 カードは XC-VXL-2.5G、XC-VXL-10G、または XC-VXC-10G カードと連携して動作します。

## 5.6 ML100X-8 カード



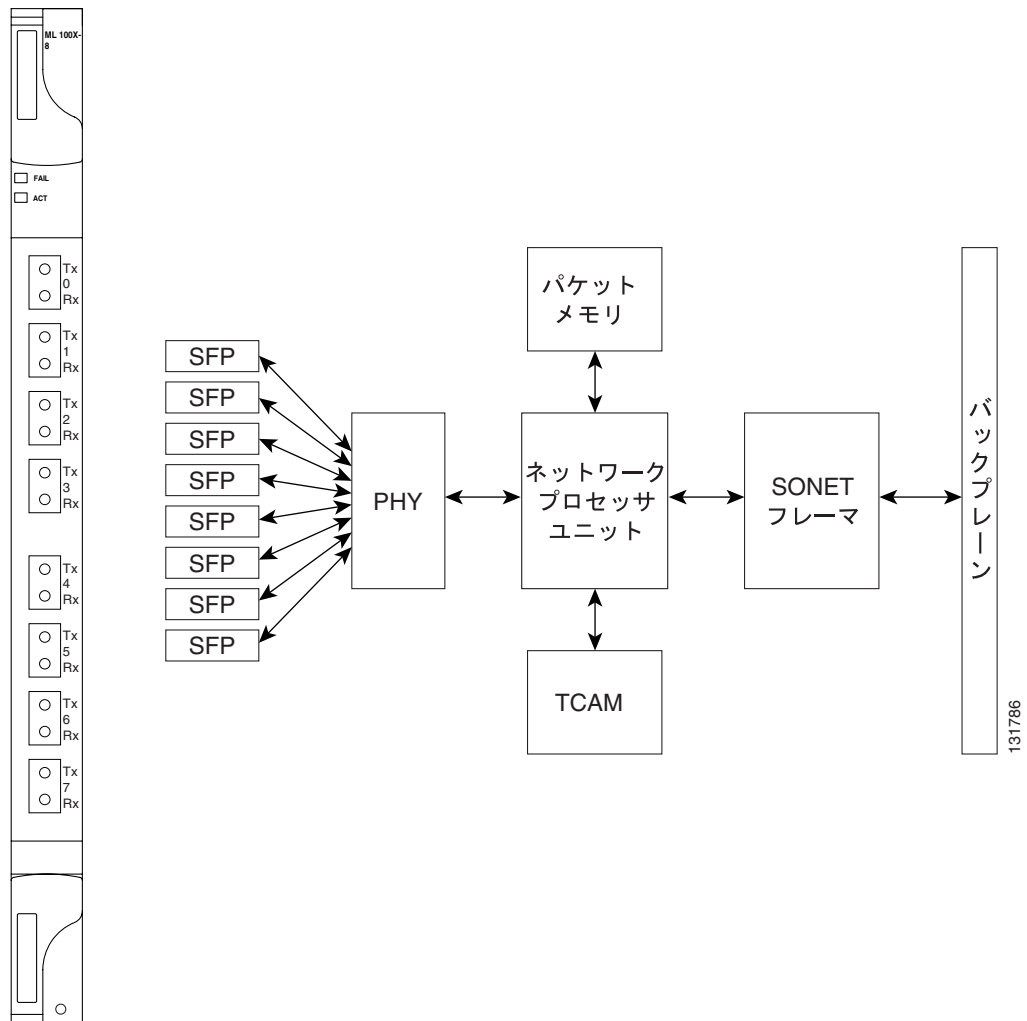
(注) 仕様については、「[A.7.9 ML100X-8 カードの仕様](#)」(p.A-44) を参照してください。

ML100X-8 カードには、100BASE-FX インターフェイスのポートが 8 つあります。ポートには 0 ~ 7 の番号が振られています。ML100X-8 インターフェイスは、LX SFP または FX SFP の 2 つのコネクタのいずれかをサポートします。100 Mbps 802.3 準拠の LX SFP は、シングルモードの 1 対の光ファイバ上で動作し、LC コネクタが付いています。100 Mbps、802.3 準拠の FX SFP は、マルチモードの 1 対の光ファイバ上で動作し、LC コネクタが付いています。SFP の詳細については、「[5.12 イーサネットカードの GBIC および SFP](#)」(p.5-31) を参照してください。

各インターフェイスは、ポートあたり 200 Mbps、カードあたり 2.488 Gbps の最大帯域幅の全二重動作をサポートします。ML シリーズの構成情報については、『*Cisco ONS 15454 and Cisco ONS 15454 SDH Ethernet Card Software Feature and Configuration Guide*』を参照してください。

[図 5-5](#) に、カードの前面プレートとブロック図を示します。

図 5-5 ML100X-8 カードの前面プレートとブロック図



ML シリーズ カード には、VC4-16c の最大複合帯域幅を備える SDH 仮想ポートが 2 つあります。各ポートは、VC3、VC4、VC4-2c、VC4-3c、VC4-4c、および VC4-8c の回線サイズで STM CCAT を伝送します。ML シリーズ カードの STM 回線を設定するには、『Cisco ONS 15454 SDH Procedure Guide』の「Create Circuits and Low-Order Tunnels」の章を参照してください。

ML シリーズ POS ポートは、VCAT および SW-LCAS をサポートします。ML シリーズ カードは、POS ポートの 1 つに対応する各グループで最大 2 つの VCAT グループをサポートします。各 VCAT グループは、2 つの回線メンバーでプロビジョニングする必要があります。ML シリーズ カードは、VC-3-2v、VC-4-2v、および VC-4-4c-2v をサポートします。ML シリーズ カードの VCAT 回線を設定するには、『Cisco ONS 15454 SDH Procedure Guide』の「Create Circuits and Low-Order Tunnels」の章を参照してください。

### 5.6.1 ML100X-8 カードのカードレベルのインジケータ

ML100X-8 カードには、カードレベルの LED インジケータが 2 つあります。カードレベルのインジケータについて、表 5-11 で説明します。

表 5-11 ML100X-8 カードのカードレベルのインジケータ

カードレベルの LED	説明
レッドの FAIL LED	レッドの FAIL LED は、カードのプロセッサの準備ができていないか、または ML100X-8 カードに致命的なソフトウェアの障害があったことを示します。起動手順の一環で、カードが稼働状態であるとソフトウェアが認識するまで、FAIL LED は点灯しています。
グリーン of ACT LED	グリーン of ACT LED は、ML100X-8 カードの動作状態を示します。ACT LED がグリーンの場合、ML100X-8 カードがアクティブでソフトウェアが稼働状態であることを示します。

### 5.6.2 ML100X-8 カードのポートレベルのインジケータ

ML100X-8 カードには、各ファストイーサネットポートに対して 1 組の LED があり、オレンジの LED はアクティビティ (ACT) を、グリーン of LED は LINK を表します。ポートレベルのインジケータについて、表 5-12 で説明します。

表 5-12 ML100X-8 カードのポートレベルのインジケータ

ポートレベルのインジケータ	説明
ACT LED (オレンジ)	オレンジに点滅する LED は、トラフィックが流れていることを意味します。LED が点灯していない場合、トラフィックが無いことを示します。
LINK LED (グリーン)	グリーンに点灯する LED は、リンクが検出されたことを示します。LED が点灯していない場合、リンクがダウンしていることを示します。
ACT LED と LINK LED の両方	グリーン of LED とオレンジ of LED の両方とも点灯していない場合、トラフィックが無いことを示します。

### 5.6.3 ML100X-8 カードの互換性

ML100X-8 カードは、スロット 1 ~ 6 または 12 ~ 17 に取り付けることができます。ML100X-8 カードは XC-VXL-2.5G、XC-VXL-10G、または XC-VXC-10G クロスコネクタカードと連携して動作します。

## 5.7 ML1000-2 カード



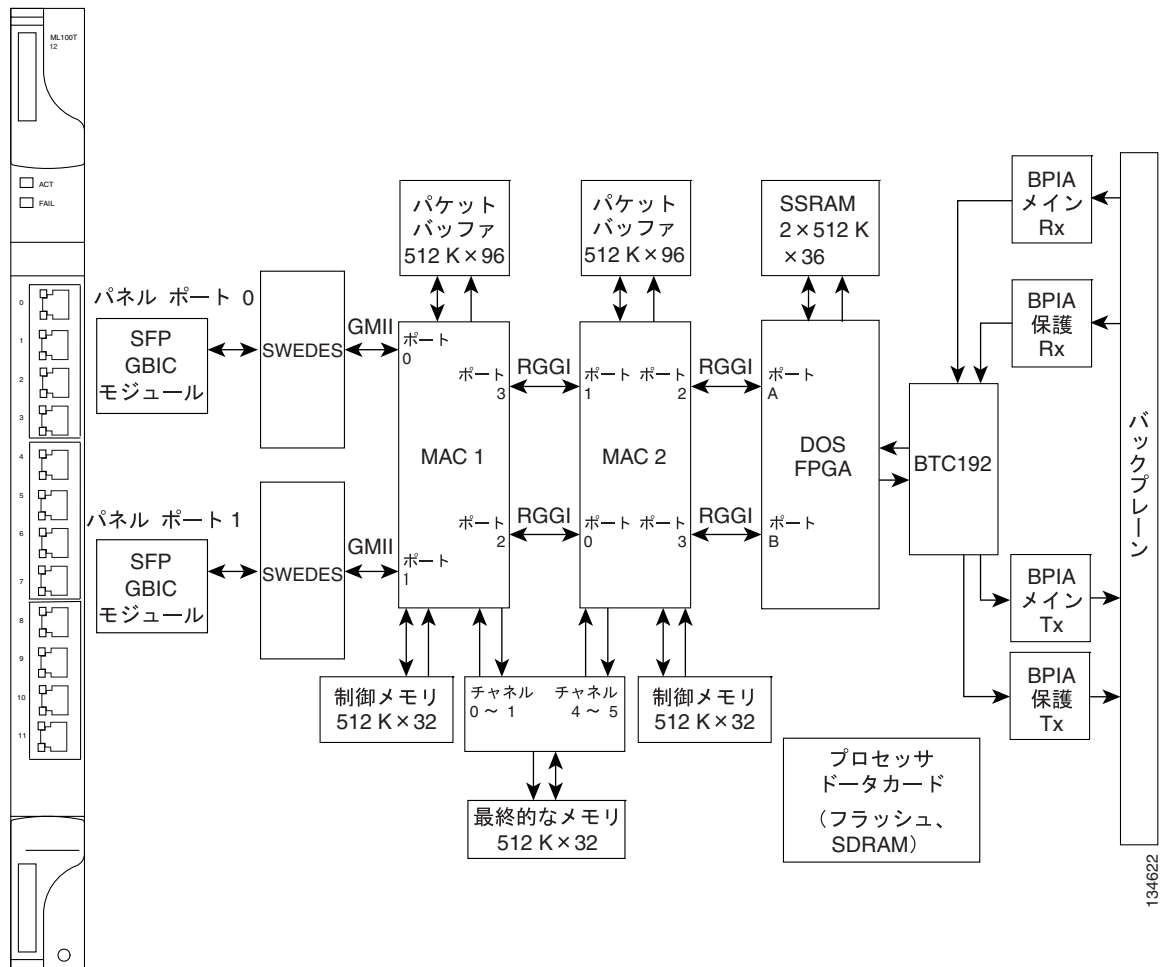
(注) 仕様については、「A.7.8 ML1000-2 カードの仕様」(p.A-43)を参照してください。

ML1000-2 カードには、IEEE 準拠の 1000 Mbps のインターフェイスとなる 2 つのポートがあります。各インターフェイスは、ポートあたり 2 Gbps、カードあたり 4 Gbps の最大帯域幅の全二重処理をサポートします。それぞれのポートは、全二重および IEEE 802.3x フロー制御に自動設定されます。

SFP モジュールは別売りの製品として用意し、柔軟な使用が可能となっています。詳細は、「5.12 イーサネットカードの GBIC および SFP」(p.5-31)を参照してください。

図 5-6 に、ML1000-2 カードの前面プレートとブロック図を示します。

図 5-6 ML1000-2 カードの前面プレートとブロック図



ML シリーズカードには、VC4-16c の最大複合帯域幅を備える SDH 仮想ポートが 2 つあります。各ポートは、VC3、VC4、VC4-2c、VC4-3c、VC4-4c、または VC4-8c の回線サイズで STM 回線を伝送できます。ML シリーズカードの SDH STM 回線を設定するには、『Cisco ONS 15454 SDH Procedure Guide』の「Create Circuits and Low-Order Tunnels」の章を参照してください。



ML シリーズ POS ポートは、SONET/SDH 回線の VCAT および SW-LCAS をサポートします。ML シリーズカードは、POS ポートの1つに対応する各グループで最大2つのVCATグループをサポートします。各VCATグループは、2つの回線メンバーでプロビジョニングする必要があります。ML シリーズカードは、VC-3-2v、VC-4-2v、およびVC-4-4c-2v VCATグループをサポートします。ML シリーズカードのSDH VCAT回線を設定するには、『Cisco ONS 15454 SDH Procedure Guide』の「Create Circuits and Low-Order Tunnels」の章を参照してください。

### 5.7.1 ML1000-2 カードのカードレベルのインジケータ

ML1000-2 カードの前面プレートには、表 5-13 に示す 2 つのカードレベルの LED があります。

表 5-13 ML1000-2 カードのカードレベルのインジケータ

カードレベルの LED	説明
FAIL LED (レッド)	レッドの FAIL LED は、カードのプロセッサの準備ができていないか、または ML1000-2 カードに致命的なソフトウェアの障害があったことを示します。起動手順の一環で、カードが稼働状態であるとソフトウェアが認識するまで、FAIL LED は点灯しています。
ACT LED (グリーン)	グリーンの ACT LED は、ML1000-2 カードの動作状態を示します。ACT LED がグリーンなのは、ML1000-2 カードがアクティブでソフトウェアが稼働状態であることを示します。

### 5.7.2 ML1000-2 カードのポートレベルのインジケータ

ML1000-2 カードには、2つのギガビットイーサネットポートのそれぞれに対する、2つのLEDがあります。ポートレベルのインジケータについて、表 5-14 で説明します。

表 5-14 ML1000-2 カードのポートレベルのインジケータ

ポートレベルの LED の状態	説明
ACT LED (オレンジ)	オレンジに点灯する LED は、リンクを検出したが、トラフィックが送受信されない問題があることを示します。オレンジに点滅する LED は、トラフィックが流れていることを意味します。
LINK LED (グリーン)	グリーンに点灯する LED は、リンクを検出したが、トラフィックが無いことを示します。グリーンに点滅する LED は、ポートで送受信されているトラフィックのレベルに応じた割合で点滅します。
ACT LED と LINK LED の両方	グリーンの LED とオレンジの LED の両方とも点灯していない場合、トラフィックが無いことを示します。

### 5.7.3 ML1000-2 スロットの互換性

ML1000-2 カードは、スロット 1 ~ 6 または 12 ~ 17 で、XC-VXL 2.5G、XC-VXL-10G、または XC-VXC-10G カードと連携して動作します。

## 5.8 ML-MR-10 カード



(注) 仕様については、「[A.7.10 ML-MR-10 カードの仕様](#)」(p.A-44)を参照してください。

ML-MR-10 カードは、ONS 15454 SDH 用の 10 ポート マルチレイヤ イーサネット カードです。イーサネット ポートは、着脱可能 SFP 経由で 10 Mbps、100 Mbps、または 1000 Mbps の速度をサポートします。SFP モジュールは別売りの製品のため、柔軟な対応が可能となっています。詳細は、「[5.12 イーサネットカードの GBIC および SFP](#)」(p.5-31)を参照してください。

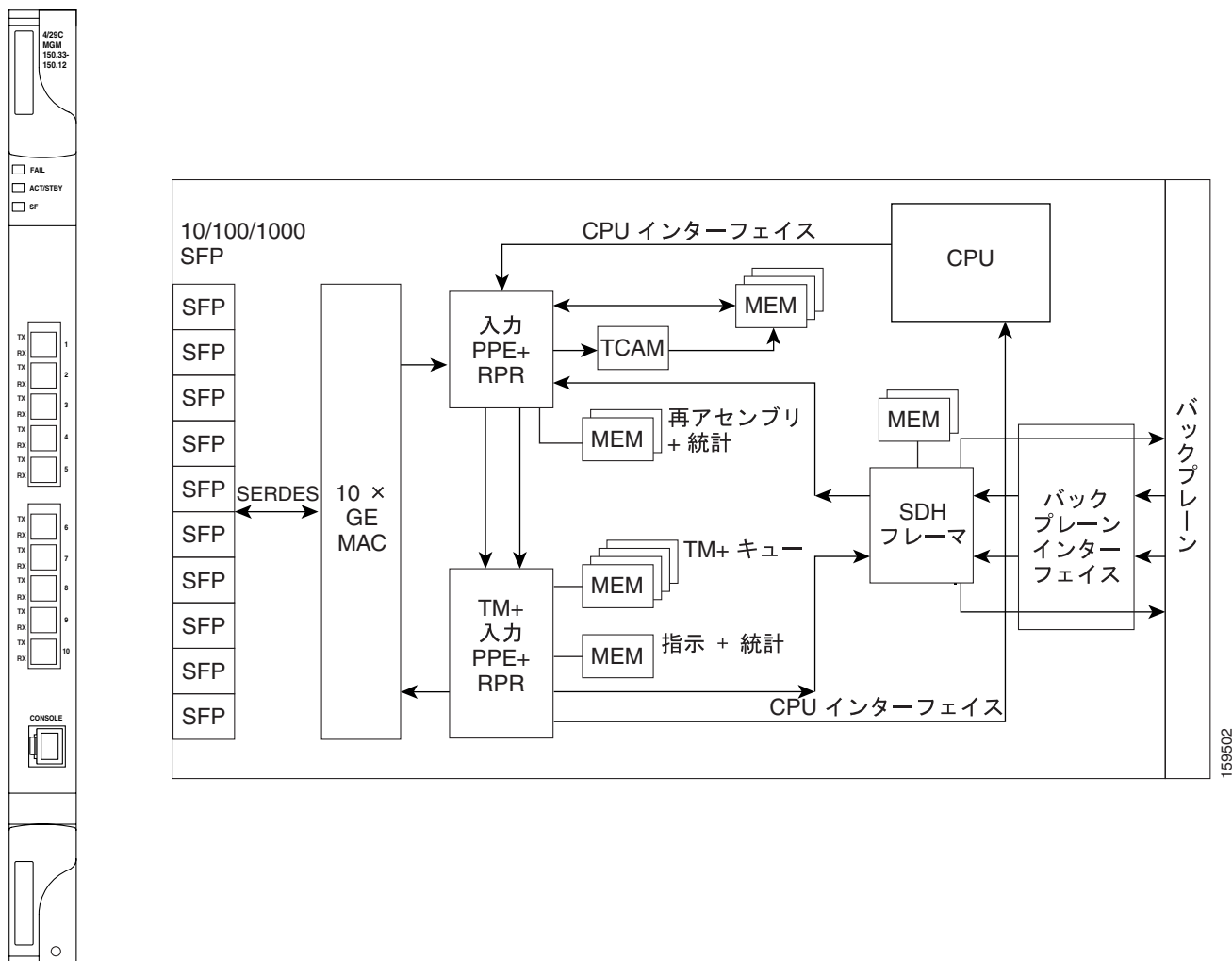
ML-MR-10 には 2 つの POS ポートがあり、OC-N/STM-N カード ポートと似たような方法で機能します。各イーサネット ポートは、STM 回線を STM-1 または STM-4 のサイズで伝送します。帯域幅の STM-64 の最大集約は、1 つのカードで終端できます。2 つの POS ポート インターフェイスが組み合わさり、Resilient Packet Ring (RPR; 復元パケット リング) インターフェイスをサポートします。ML-MR-10 は、SDH のフレーム化された Generic Framing Procedure (GFP-F) カプセル化のみをサポートします。

ML-MR-10 カード SDH STM 回線を設定するには、『Cisco ONS 15454 SDH Procedure Guide』の「Create Circuits and Tunnels」の章を参照してください。

Cisco IOS は、カードのレイヤ 2 機能のプロビジョニングに使用されます。ML-MR-10 カードは、CTC を通してレイヤ 1 操作を管理できるようにします。レイヤ 1 およびレイヤ 2 モニタリングおよびデフォルト検出には CTM が使用でき、Transaction Language 1 (TL1) はカードのインベントリおよび機器アラームをサポートします。

[図 5-7](#) に、ML-MR-10 カードの前面プレートとブロック図を示します。

図 5-7 ML-MR-10 カードの前面プレートとブロック図



ML-MR-10 カードは、ポートレベルでの 1:1 保護をサポートします。また、冗長カードが搭載された 1:1 カード保護もサポートします。ML-MR-10 の保護の詳細については、『Cisco ONS 15454 and Cisco ONS 15454 SDH Ethernet Card Software Feature and Configuration Guide』を参照してください。

ML-MR-10 カードは、ユーザが全体的なソフトウェアのアップグレード プロセスの一部として ML-MR-10 カードを独立してアップグレードできるようにする、バージョンアップ機能をサポートします。この機能がイネーブルになっていると、ユーザは最初に、ノードにある ML-MR-10 カード以外のすべてのカードをアップグレードし、次に 2 番目のパスとして ML-MR-10 カードを更新します。バージョンアップ機能の詳細については、『Cisco ONS 15454 and Cisco ONS 15454 SDH Ethernet Card Software Feature and Configuration Guide』を参照してください。

ML-MR-10 カードは、イーサネットサービスの 2 つ以上の User Network Interface( UNI; ユーザ ネットワーク インターフェイス )のアソシエーションのインスタンスである Ethernet Virtual Connection (EVC; イーサネット パーチャル コネクション)をサポートします。EVC の詳細については、『Cisco ONS 15454 and Cisco ONS 15454 SDH Ethernet Card Software Feature and Configuration Guide』を参照してください。

### 5.8.1 ML-MR-10 カードのカードレベルのインジケータ

ML-MR-10 カードの前面プレートには、表 5-15 に示す 2 つのカードレベルの LED があります。

表 5-15 ML-MR-10 カードのカードレベルのインジケータ

カードレベルの LED	説明
FAIL LED (レッド)	レッドの FAIL LED は、カードのプロセッサの準備ができていないか、または ML-MR-10 カードに致命的なソフトウェアの障害があったことを示します。起動手順の一環で、カードが稼働状態であるとソフトウェアが認識するまで、FAIL LED は点灯しています。
ACT LED (グリーン)	グリーン of ACT LED は、ML-MR-10 カードの稼働状態を示します。ACT LED がグリーン of のときは、ML-MR-10 カードがアクティブでソフトウェアが稼働していることを示します。

### 5.8.2 ML-MR-10 カードのポートレベルのインジケータ

ML-MR-10 カードには、各イーサネット ポートに対して 1 組の LED があり、オレンジの LED はアクティビティ (ACT) を、グリーン of の LED はリンク ステータス (LINK) を表します。表 5-16 で、各色が示すステータスを説明します。

表 5-16 ML-MR-10 カードのポートレベルのインジケータ

ポートレベルのインジケータ	説明
オフ	イーサネット ポートにリンクは存在しません。
オレンジに点灯	イーサネット ポートにリンクが存在しますが、トラフィック フローは禁止されています。たとえば、未設定 of の回線、回線上 of のエラー、または無効化されているポートは、トラフィック フローを受け付けません。
グリーンに点灯	イーサネット ポートにリンクが存在しますが、トラフィックはポート上で伝送されていません。
グリーンに点滅	イーサネット ポートにリンクが存在し、トラフィックがポート上で伝送されています。LED of の点滅速度は、そのポート of のトラフィック速度を表します。

### 5.8.3 クロスコネクとスロット of の互換性

ML-MR-10 カードは、スロット 1 ~ 6 または 12 ~ 17 で、XC-VXL 2.5G、XC-VXL-10G、または XC-VXC-10G カードと連携して動作します。

## 5.9 CE-100T-8 カード



(注) 仕様については、「[A.7.4 CE-100T-8 カードの仕様](#)」(p.A-42) を参照してください。

CE-100T-8 カードには、前面プレート上にアクセス可能な RJ-45 10/100 Mbps イーサネット ポートが 8 つあります。ポートには 1 ~ 8 の番号が振られています。これらのポート上の 10/100 Mbps イーサネットトラフィックは、SDH インフラストラクチャへの伝送用に SDH ペイロードにマッピングされます。

サポートされている SDH 回線のサイズとタイプは、次のとおりです。

- VC-3 および VC-4 の CCAT サイズ
- VC-3-1v、VC-3-2v、または VC-3-3v の最大 3 つまでのメンバーの低次 (LO) VCAT VC-3 回線サイズ
- VC-12-Nv (N=1 ~ 63) の最大 63 個のメンバーまでの低次 (LO) VCAT VC-12 回線サイズ

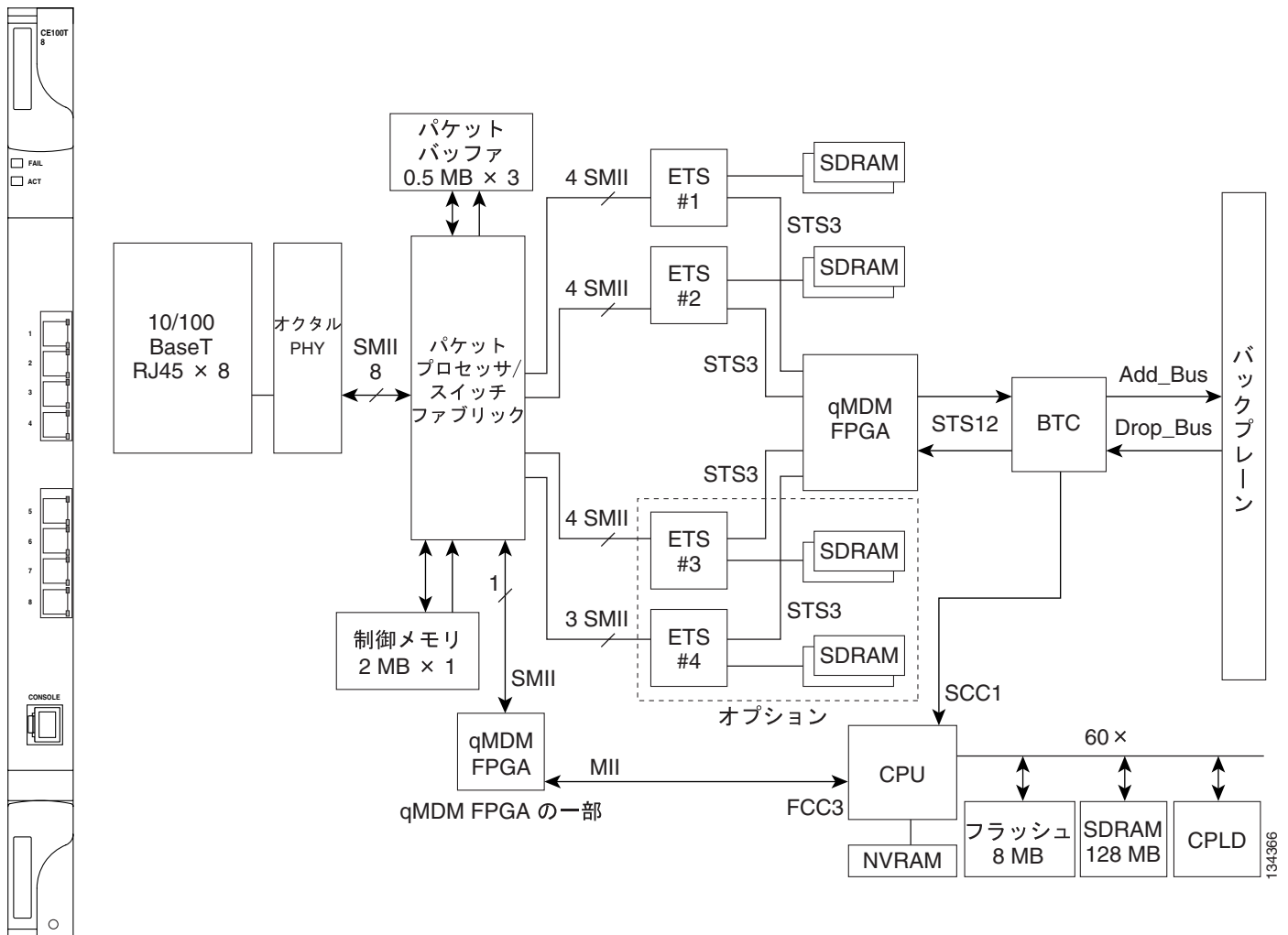
VC-3 VCAT 回線は Administrative Unit 4 (AU-4) をマッピングし、VC-12 VCAT 回線は Tributary Unit 12 (TU-12) をマッピングします。

さらに、CE-100T-8 カードは GFP-F およびポイントツーポイント プロトコル / ハイレベル データ リンク制御 (PPP/HDLC) フレーム プロトコルをサポートします。VC グループのダイナミックな再構成を可能にする Link Capacity Adjustment Scheme (LCAS) もサポートしています。

CE-100T-8 カードは、中断せずに SDH リンク帯域幅をダイナミックに調整できる LCAS についてもサポートします。CE-100T-8 カードの LCAS はハードウェア ベースですが、SW-LCAS もサポートします。これにより、SW-LCAS だけをサポートし、ハードウェアベースの標準 LCAS をサポートしない、ONS 15454 SDH ML シリーズ カードとの互換性が可能になります。CE-100T-8 からの回線が ONS 15454 SDH ML シリーズ カードで終端する場合に、SW-LCAS がサポートされます。

[図 5-8](#) に、CE-100T-8 カードの前面プレートとブロック図を示します。

図 5-8 CE-100T-8 カードの前面プレートとブロック図



ここでは、CE-100T-8 カードの一般的な機能をブロック図に関連させて説明します。入力方向(イーサネットから SDH)では、10/100 Mbps イーサネットのすべての物理レイヤ インターフェイス機能を実行する PHY が、それぞれのパケットバッファメモリのキューイング用に、フレームをネットワーク プロセッサに送信します。ネットワーク プロセッサは、パケットの処理、交換、および分類を行います。その後、イーサネットフレームが Ethermap に送られます。ここでは、イーサネットトラフィックが終端し、HDLC または GFP-F フレームを使用してポート単位でカプセル化されます。

カプセル化されたイーサネットフレームは、設定可能な数の連結ペイロードまたは VCAT ペイロードにマッピングされます。

カプセル化されたイーサネットフレームを送送する SDH SPE は、qMDM FPGA に送られます。ここでは、STM-1 フレームが多重化されて STM-4 フレームを形成します。STM-4 フレームは、Bridging Convergence Transmission (BTC) ASIC を利用して、SDH ネットワーク上に伝送されます。

出力方向 (SDH からイーサネット) では、FPGA が BTC から受信した STM-4 フレームから 4 つの STM-1 フレームを抽出して、それぞれの STM-1 を ET3 マッパーに送信します。GFP-F または PPP/HDLC カプセル化イーサネットフレームを送送する STM-1 SPE が抽出され、Ethermap の外部メモリにバッファリングされます。このメモリは、受信された VCAT ペイロードに対するアライメ

ントおよび遅延差の補正を提供するために使用されます。アライメントと遅延の補正が実行されたら、いずれかのフレーム プロトコル (GFP-F または HDLC) を使用してイーサネット フレームがカプセル開放されます。カプセル解放されたイーサネット フレームは、QoS キューイングおよびトラフィック スケジューリング用に、ネットワーク プロセッサに送られます。ネットワーク プロセッサは、対応する PHY チャンネルのいずれかにフレームを切り替えてから、外部送信用にイーサネット ポートに切り替えます。

CE-100T-8 QoS 機能の詳細については、『Cisco ONS 15454 and Cisco ONS 15454 SDH Ethernet Card Software Feature and Configuration Guide』を参照してください。

### 5.9.1 CE-100T-8 カードのカードレベルのインジケータ

CE-100T-8 カードの前面プレートには、表 5-17 に示す 2 つのカードレベルの LED があります。

表 5-17 CE-100T-8 カードのカードレベルのインジケータ

カードレベルの LED	説明
FAIL LED (レッド)	レッドに点灯する場合、CE-100T-8 カードの装置に障害があることを示します。レッドに点滅する場合、カードが再起動し、メモリ チェックを行っていることを示します。
ACT LED (グリーン)	グリーンに点灯する場合、カードがアクティブで、ソフトウェアが稼働状態であることを示します。

### 5.9.2 CE-100T-8 カードのポートレベルのインジケータ

CE-100T-8 カードの 8 つのイーサネット ポート RJ-45 コネクタには、それぞれ 2 つの LED が組み込まれています。表 5-18 に、LED の説明を示します。

表 5-18 CE-100T-8 カードのポートレベルのインジケータ

ポートレベルのインジケータ	説明
各ポートの LINK LED	グリーンに点灯する場合、リンクが検出されたことを示します。LED が点灯していない場合、リンクが無いことを示します。
各ポートの ACT LED	オレンジに点滅する場合、トラフィックが流れていることを意味します。LED が点灯していない場合、トラフィックが流れていないことを示します。

### 5.9.3 CE-100T-8 の互換性

CE-100T-8 カードは、スロット 1 ~ 6 または 12 ~ 17 で、XC-VXL 2.5G、XC-VXL-10G、または XC-VXC-10G カードと連携して動作します。

## 5.10 CE-1000-4 カード



(注) ハードウェア仕様については、「[A.7.3 CE-1000-4 カードの仕様](#)」(p.A-42)を参照してください。

CE-1000-4 カードは、プラグイン可能な Gigabit Interface Converter (GBIC; ギガビット インターフェイス コンバータ) を使用し、SDH ネットワーク上でイーサネット トラフィックを伝送します。CE-1000-4 は、入力側に 4 つの IEEE 802.3 準拠の 1000 Mbps ギガビット イーサネット ポートを備えています。CE-1000-4 カードの出力側には、4 つの仮想ポートを備えた Ethernet over SDH マッパーが内蔵され、SDH ネットワーク上でイーサネット パケットを伝送します。

イーサネット ポートは半二重または全二重のいずれかで動作するように自動設定され、フロー制御を有効にするか無効にするかを決定できます。イーサネット ポートは、フロー制御を使用してオーバーサブスクライブすることもできます。

イーサネット フレームは、ITU-T Generic Framing Procedure (GFP) (CRC 付きまたは無し) または LEX、High-Level Data Link Control (HDLC; ハイレベル データリンク制御) 付きの PPP (ポイントツーポイント プロトコル) を使用してカプセル化されます。CE-1000-4 カードは、G1000-4/G1K-4 カード (LEX カプセル化を使用)、CE-100T-8 カード (LEX または GFP-F を使用)、および ML シリーズ カード (LEX または GFP-F を使用) と連携して動作できます。

イーサネット フレームは、次のものにマッピングできます。

- VCAT ペイロード: VC-4-nv (n は 1 ~ 7)



(注) CE-1000-4 カードは VC-3 メンバー サイズをサポートしていません。

- Contiguously Concatenated (CCAT) SDH ペイロード: VC-4、VC-4-2c、VC-4-3c、VC-4-4c、VC-4-6c、VC-4-8c、VC-4-16c

CE-1000-4 カードの SDH 回線を設定するには、『Cisco ONS 15454 SDH Procedure Guide』の「Create Circuits and Low-Order Tunnels」の章を参照してください。

CE-1000-4 カードには、CTC、CTM、TL1、Simple Network Management Protocol (SNMP) を介した複数の管理オプションがあります。

CE-1000-4 カードは、SW-LCAS をサポートします。そのため、CE-1000-4 カードは ONS 15454 CE-100T-8 および ML シリーズ カードと互換性があります。CE-1000-4 カードは、SW-LCAS を有効にしたときに再構成できる VCAT Group (VCG; VCAT グループ) をサポートしています (フレキシブル VCG)。CE-1000-4 カードは標準のハードウェアベースの LCAS をサポートしていません。

次のガイドラインがフレキシブル VCG に適用されます。

- メンバーを VCG に追加、または VCG から削除できる。
- メンバーをイン サービス化、またはアウト オブ サービス化できる。
- クロスコネクトを VCG に追加、または VCG から削除できる。
- エラーが発生したメンバーは VCG から自動的に削除される。
- メンバーを VCG に追加、または VCG から削除すると、サービスに影響を与える。
- 関連メンバーがグループに属していない場合は、クロスコネクトを VCG に追加、または VCG から削除してもサービスに影響はない。



CE-1000-4 カードは Non Link Capacity Adjustment Scheme (no-LCAS) をサポートしています。そのため、CE-1000-4 カードは ONS 15454 CE-100T-8 および ML シリーズ カードと互換性があります。CE-1000-4 カードは、no-LCAS を有効にしたときに再構成できない固定された VCG をサポートしています (固定 VCG)。

次のガイドラインが固定 VCG に適用されます。

- CTC または TL1 を使用してメンバーを VCG に追加、または VCG から削除できる。
- 強制コマンド モードがインスタンス化されないかぎり、メンバーをイン サービス化、またはアウト オブ サービス化することはできない。



**(注)** これは強制コマンド モードがデフォルトである CTC では可能です。ただし、TL1 を使用してメンバーをイン サービス化、またはアウト オブ サービス化するには、強制コマンド モードを設定する必要があります。

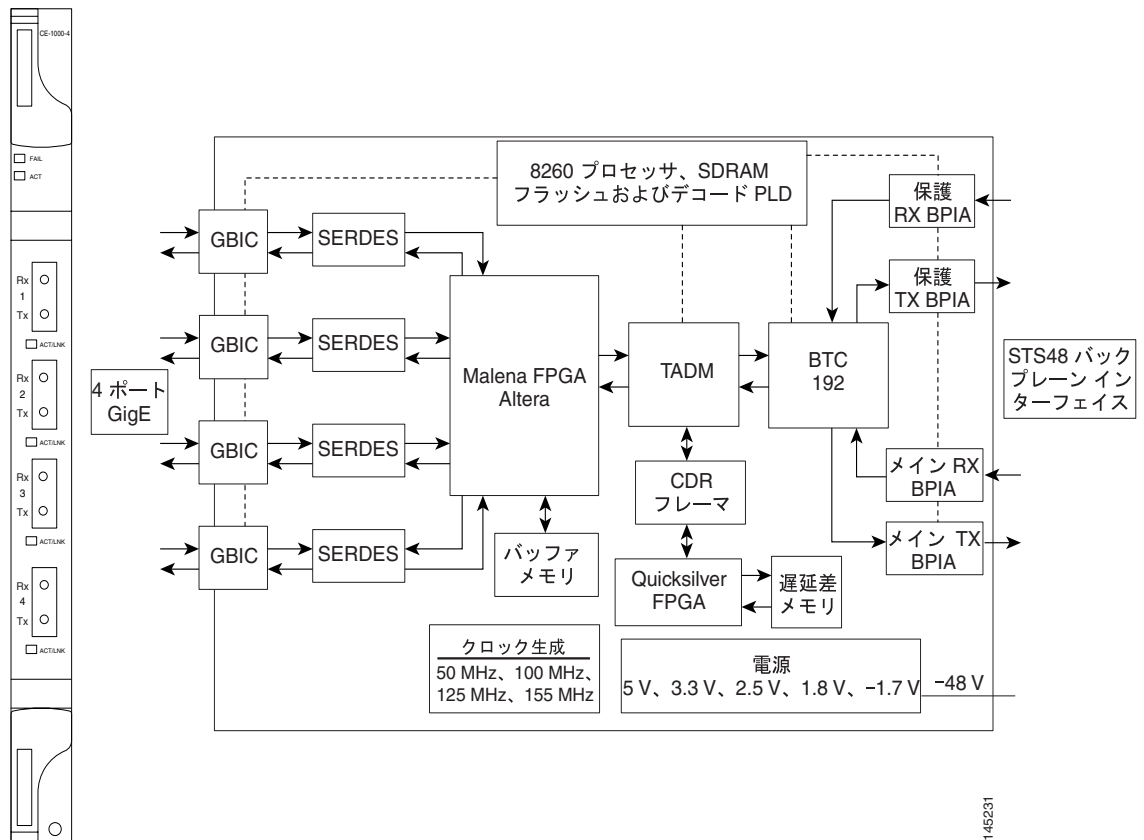
- CTC または TL1 を使用してクロスコネクタを VCG に追加、または VCG から削除できる。これは接続の損失により VCG サイズ (TXCOUNT) が再調整されないかぎり、サービスに影響を与える。

CE-1000-4 カードは VCAT 遅延差をサポートしており、次の関連機能を備えています。

- 各方向で最大 122 ミリ秒の VCG 遅延差をサポートしている。
- スプリットファイバ ルーティングされる VCAT 回線ですべての保護スキーム (SNCP、2 ファイバ MS-SPRing、4 ファイバ MS-SPRing) をサポートしている。
- 共通ファイバ ルーティングされる VCAT 回線で 2 ファイバ MS-SPRing をサポートしている。
- 遅延差の補正は、個別 (スプリットファイバ) ルーティングされる VCAT 回線で自動的に有効になり、共通ファイバ ルーティングされる VCAT 回線で無効になる。

図 5-9 に、CE-1000-4 カードの前面プレートとブロック図を示します。

図 5-9 CE-1000-4 カードの前面プレートとブロック図



### 5.10.1 CE-1000-4 カードのカードレベルのインジケータ

CE-1000-4 カードの前面プレートには、表 5-19 に示す 2 つのカードレベルの LED があります。

表 5-19 CE-1000-4 カードのカードレベルのインジケータ

カードレベルの LED	説明
FAIL LED (レッド)	レッドの FAIL LED は、カードのプロセッサの準備ができていないか、または CE-1000-4 カードに致命的なソフトウェアの障害があったことを示します。起動手順の一環で、カードが稼働状態であるとソフトウェアが認識するまで、FAIL LED は点灯しています。
ACT LED (グリーン)	グリーン色の ACT LED は、CE-1000-4 カードが稼働状態であることを示します。ACT LED がグリーン色のときは、CE-1000-4 カードがアクティブでソフトウェアが稼働していることを示します。



**(注)** CE-1000-4 カードが異なるタイプのカード用に事前プロビジョニングされたスロットに取り付けられている場合は、設定の不一致が解決されるまで、レッドの FAIL LED とグリーン色の ACT LED が交互に点滅します。

## 5.10.2 CE-1000-4 カードのポートレベルのインジケータ

CE-1000-4 カードには、各ギガビット イーサネット ポートに対して1組のLEDがあり、オレンジのLEDはアクティビティ (ACT) を、緑色のLEDはリンクステータス (LINK) を表します。表 5-20 で、各色が示すステータスを説明します。

表 5-20 CE-1000-4 カードのポートレベルのインジケータ

ポートレベルのインジケータ	説明
オフ	イーサネット ポートにリンクは存在しません。
オレンジに点灯	イーサネット ポートにリンクが存在しますが、トラフィックフローは禁止されています。たとえば、未設定の回線、回線上のエラー、または無効化されているポートは、トラフィックフローを受け付けません。
グリーンに点灯	イーサネット ポートにリンクが存在しますが、トラフィックはポート上で伝送されていません。
グリーンに点滅	イーサネット ポートにリンクが存在し、トラフィックがポート上で伝送されています。LEDの点滅速度は、そのポートのトラフィック速度を表します。

## 5.10.3 クロスコネクとスロットの互換性

XC10G、XC-VXC-10G、およびXC-VXL-10Gカードとともに使用する場合、CE-1000-4カードはスロット1～6および12～17に取り付けることができます。シェルフがXCVTカードを使用している場合は、CE-1000-4カードを取り付けることができるのは、スロット5、6、12、および13だけです。

## 5.11 CE-MR-10 カード



(注) ハードウェア仕様については、「[A.7.5 CE-MR-10 カードの仕様](#)」(p.A-42)を参照してください。

CE-MR-10 は、入力側に 10 個の IEEE 802.3 準拠の 10/100/1000 Mbps ギガビット イーサネット ポートを備えています。CE-MR-10 カードの出力側には、10 個の仮想ポートを備えた Ethernet over SDH マッパーが内蔵され、SDH ネットワーク上でイーサネット パケットを伝送します。

CE-MR-10 カードは、着脱可能 SFP を使用して SDH ネットワークでイーサネット トラフィックを送信します。SFP モジュールは別売りの製品のため、柔軟な対応が可能となっています。詳細は、「[5.12 イーサネットカードの GBIC および SFP](#)」(p.5-31)を参照してください。

イーサネット フレームは、ITU-T GFP (CRC 付きまたは無し) または LEX、HDLC 付きの PPP を使用してカプセル化されます。

イーサネット ポートは半二重または全二重のいずれかで動作するように自動設定され、フロー制御を有効にするか無効にするかを決定できます。イーサネット ポートは、フロー制御を使用してオーバーサブスクライブすることもできます。

CE-MR-10 カードは、中断せずに SDH リンク帯域幅をダイナミックに調整できる LCAS についてサポートします。CE-MR-10 カードの LCAS はハードウェア ベースですが、SW-LCAS もサポートします。このサポートにより、G シリーズおよび CE シリーズ カードとともに、SW-LCAS のみをサポートする ML シリーズ カードとの互換性が保たれます。CE-MR-10 カードは no-LCAS もサポートしています。CE-MR-10 カードは、フレキシブルおよび固定の両方の VCG をサポートします。

イーサネット フレームは、次のものにマッピングできます。

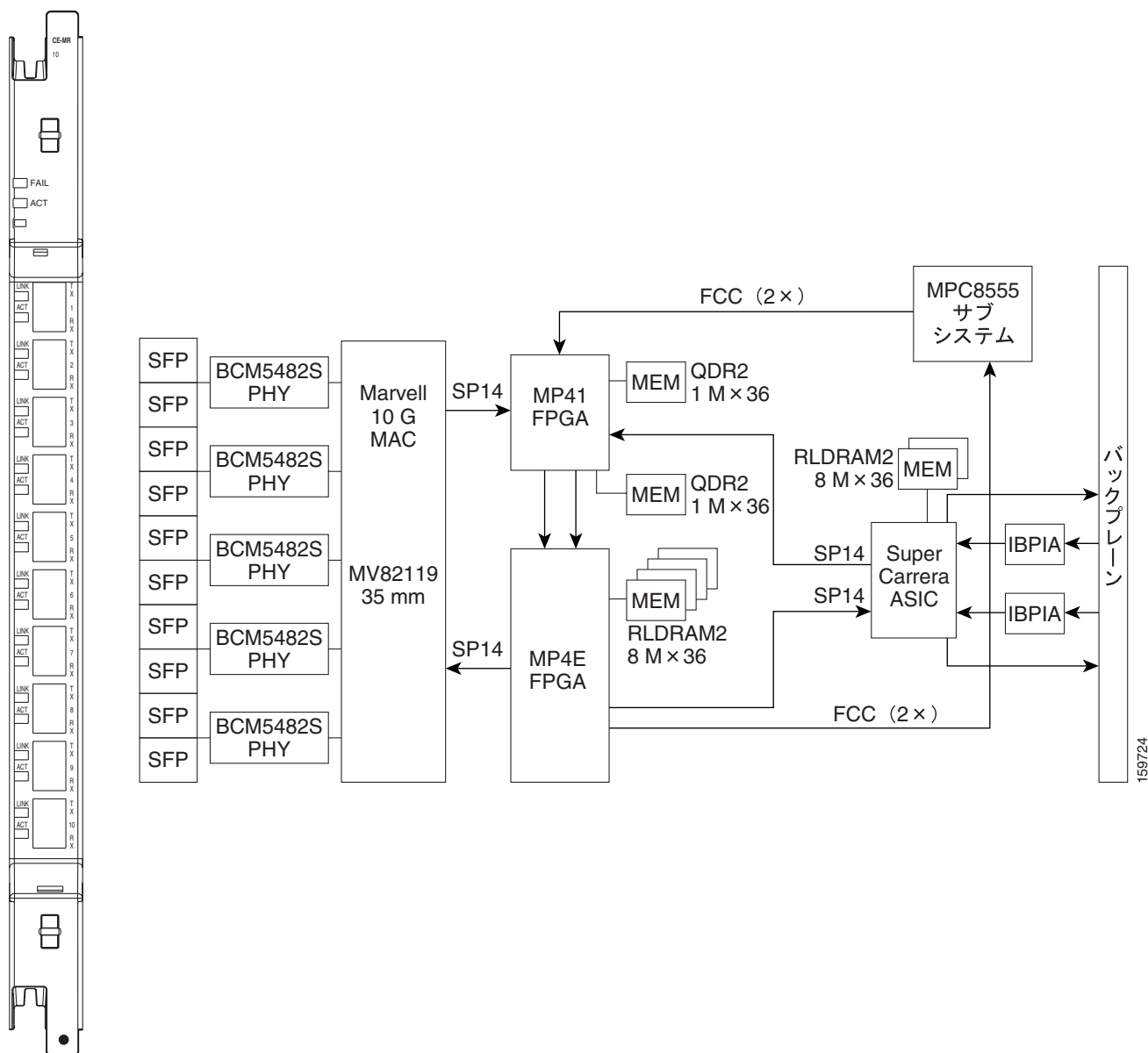
- 高次 VCAT (HO VCAT) ペイロード
  - VC-4-mv (m は 1 ~ 7)
- 低次 VCAT (LO VCAT) ペイロード
  - VC3-mv (m は 1 ~ 21)
  - VC12-mv (m は 1 ~ 63)
- Contiguously concatenated (CCAT) SDH ペイロード
  - VC-3、VC-4、VC-4-2c、VC-4-3c、VC-4-4c、VC-4-8c、VC-4-16c

CE-MR-10 カードの回線を設定するには、『*Cisco ONS 15454 SDH Procedure Guide*』の「Create Circuits and Low-Order Tunnels」の章を参照してください。

CE-MR-10 カードには、CTC、CTM、TL1、および SNMP による複数の管理オプションがあります。

[図 5-10](#) に、CE-MR-10 カードの前面プレートとブロック図を示します。

図 5-10 CE-MR-10 カードの前面プレートとブロック図



### 5.11.1 CE-MR-10 カードのカードレベルのインジケータ

CE-MR-10 カードの前面プレートには、表 5-21 に示す 2 つのカードレベルの LED があります。

表 5-21 CE-MR-10 カードのカードレベルのインジケータ

カードレベルの LED	説明
FAIL LED (レッド)	レッドの FAIL LED は、カードのプロセッサの準備ができていないか、または CE-MR-10 カードに致命的なソフトウェアの障害があったことを示します。起動手順の一環で、カードが稼働状態であるとソフトウェアが認識するまで、FAIL LED は点灯しています。
ACT LED (グリーン)	グリーンの ACT LED は、CE-MR-10 カードの稼働状態を示します。ACT LED がグリーンなのは、CE-MR-10 カードがアクティブでソフトウェアが稼働していることを示します。

### 5.11.2 CE-MR-10 カードのポートレベルのインジケータ

CE-MR-10 カードには、各ポートに対して1組のLEDがあり、オレンジのLEDはアクティビティ (ACT) を、グリーン色のLEDはリンクステータス (LINK) を表します。

表 5-22 で、各色が示すステータスを説明します。

表 5-22 CE-MR-10 カードのポートレベルのインジケータ

ポートレベルのインジケータ	説明
オフ	イーサネットポートにリンクは存在しません。
オレンジに点灯	イーサネットポートにリンクが存在しますが、トラフィックフローは禁止されています。たとえば、未設定の回線、回線上のエラー、または無効化されているポートは、トラフィックフローを受け付けません。
グリーンに点灯	イーサネットポートにリンクが存在しますが、トラフィックはポート上で伝送されていません。
グリーンに点滅	イーサネットポートにリンクが存在し、トラフィックがポート上で伝送されています。LEDの点滅速度は、そのポートのトラフィック速度を表します。

### 5.11.3 クロスコネクとスロットの互換性

CE-MR-10 カードは、スロット 1 ~ 6 または 12 ~ 17 で、XC-VXL 2.5G、XC-VXL-10G、または XC-VXC-10G カードと連携して動作します。

## 5.12 イーサネットカードの GBIC および SFP



(注) 仕様については、「[A.2 SFP と XFP の仕様](#)」(p.A-5) を参照してください。

ONS 15454 SDH イーサネットカードは、業界標準の SFP コネクタと GBIC モジュラ レセプタクルを使用します。ギガビット ML シリーズカードは標準のシスコ製の SFP を使用します。ギガビット E シリーズ、G1K-4、および CE-1000-4 カードは、標準のシスコ製の GBIC を使用します。G1K-4 カードは、Dense Wavelength Division Multiplexing (DWDM; 高密度波長分割多重) および Coarse Wavelength Division Multiplexing (CWDM; 低密度波長分割多重) の GBIC を装着することで、ギガビットイーサネットトランスポンダとして機能できます。

すべてのイーサネットカードについて、CTC と TL1 の画面に、カードに差し込まれている GBIC または SFP のタイプが表示されます。シスコでは、SFP および GBIC を別売りの製品として提供しています。

### 5.12.1 カードごとの互換性

E1000-2-G、G1K-4、ML1000-2、ML100X-8、CE-1000-4、または FC\_MR-4 カードの場合、[表 5-23](#)にある SX、LX、ZX、または DWDM GBIC を使用します。

表 5-23 使用可能 GBIC

GBIC	関連カード	説明	ファイバ	製品番号
1000BASE-SX	E1000-2-G G1K-4 CE-1000-4	短距離	550 m までの長さのマルチモードファイバ	15454E-GBIC-SX= 15454-GBIC-SX ONS-GC-GE-SX
1000BASE-LX	E1000-2-G G1K-4 CE-1000-4	長距離	5 km までの長さのシングルモードファイバ	15454E-GBIC-LX= 15454-GBIC-LX ONS-GC-GE-LX
1000BASE-ZX	G1K-4 CE-1000-4	超長距離	70 km までの長さのシングルモードファイバ	15454E-GBIC-ZX= 15454-GBIC-ZX ONS-GC-GE-ZX
—	FC_MR-4	長距離	シングルモードファイバ、1310 nm	ONS-GX-2FC-SML=
—	FC_MR-4	中距離	マルチモードファイバ、850 nm	ONS-GX-2FC-MMI=

CE-MR-10、ML-MR-10、ML1000-2 カードの場合、表 5-24 に示す SFP/XFP を使用します。

表 5-24 使用可能 SFP/XFP

SFP	関連カード	説明	ファイバ	製品番号
1000BASE-SX	ML1000-2	短距離	550 m までの長さのマルチモードファイバ	15454E-SFP-LC-SX=
	ML-MR-10 CE-MR-10	短距離	500 m までの長さの 850 nm マルチモードファイバ	ONS-SI-GE-SX
1000BASE-LX	ML1000-2	長距離	5 km までの長さのシングルモードファイバ	15454E-SFP-LC-LX=
	ML-MR-10 CE-MR-10	長距離	10 km までの長さの 1310 nm シングルモードファイバ	ONS-SI-GE-LX
1000BASE-ZX	ML-MR-10 CE-MR-10	超長距離	1550 nm シングルモードファイバ	ONS-SI-GE-ZX
100BASE-FX	ML100X-8	短距離	2 m までの長さの 1310 nm マルチモードファイバ	ONS-SE-100-FX
	ML-MR-10 CE-MR-10	短距離	1310 nm マルチモードファイバ	ONS-SI-100-FX
100BASE-LX10	ML100X-8	長距離	1310 nm シングルモードファイバ	ONS-SE-100-LX10
	ML-MR-10 CE-MR-10	長距離	1310 nm シングルモードファイバ	ONS-SI-100-LX10
10/100/100BASE-T	ML-MR-10 CE-MR-10	短距離	RJ45	ONS-SE-ZE-EL
100BASE-BX	ML-MR-10 CE-MR-10		1550 nm RX	ONS-SE-100-BX10U
100BASE-BX	ML-MR-10 CE-MR-10		1310 nm RX	ONS-SE-100-BX10D

## 5.12.2 GBIC

GBIC は、ポートやスロットからネットワークへの高速シリアルリンクを提供する、統合型の光ファイバトランシーバです。GBIC モジュールには、さまざまなラッチ機構が使用されています。ラッチの種類と、モデル (SX、LX/LH など) やテクノロジーの種類 (ギガビットイーサネットなど) との間には、特別な関係はありません。テクノロジーの種類とモデルは、GBIC に貼付されているラベルで確認できます。GBIC の 1 つのモデルには、イーサネットカードのスロット内に GBIC を固定するためのクリップが 2 つ (GBIC の各側面に 1 つずつ) あります。もう 1 つのモデルには、固定用のハンドルが付いています。図 5-11 に両モデルを示します。

GBIC の外形寸法は次のとおりです。

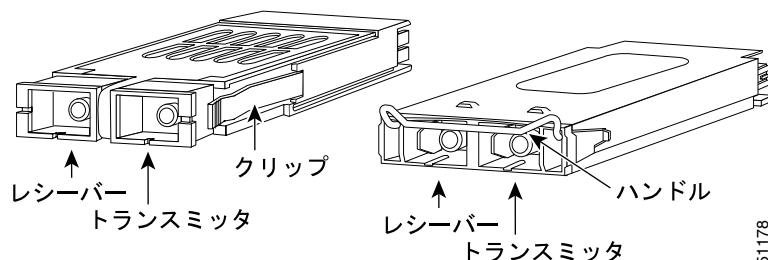
- 高さ : 0.39 インチ (1 cm)
- 幅 : 1.18 インチ (3 cm)
- 奥行き : 2.56 インチ (6.5 cm)

GBIC の動作温度は次のとおりです。

- COM (商業用温度範囲) -5 ~ 70°C (23 ~ 158°F)
- EXT (拡張温度範囲) -5 ~ 85°C (23 ~ 185°F)
- IND (工業用温度範囲) -40 ~ 85°C (-40 ~ 185°F)



図 5-11 クリップ付きの GBIC (左) とハンドル付きの GBIC (右)



### 5.12.3 DWDM と CWDM の GBIC

DWDM( 15454-GBIC-xx.x、15454E-GBIC-xx.x )および CWDM( 15454-GBIC-xxxx、15454E-GBIC-xxxx )の GBIC は、Gigabit Ethernet Transponding モードまたは Ethernet over SDH モードに設定されている G1K-4 カードで動作します。DWDM および CWDM の GBIC はどちらも、WDM 技術であり、シングルモード光ファイバ上で SC コネクタを使用して動作します。Cisco CWDM GBIC 技術では 20 nm 波長グリッドを使用し、Cisco ONS 15454 SDH DWDM GBIC 技術では 1 nm 波長グリッドを使用します。CTC では、装着した CWDM または DWDM GBIC の特定の波長が表示されます。DWDM の波長は、互いに接近しており、CWDM より精密なレーザーを必要とします。DWDM のスペクトルは、光信号を増幅できます。G1K-4 カードのトランスポンダ モードの詳細については、『Cisco ONS 15454 and Cisco ONS 15454 SDH Ethernet Card Software Feature and Configuration Guide』を参照してください。

DWDM および CWDM の GBIC は、CWDM、DWDM、LX/LH、ZX のすべての波長を含む 1300 nm の全帯域と 1500 nm の全帯域で受信し、特定の 1 つの波長で送信します。この機能は、特定の送信波長に適合しない波長を受信することによって、一部の G1K-4 のトランスポンダ モードで利用することができます。



(注) (2003 年 8 月以後に製造された )WM5IRWPCAA の Common Language Equipment Identification( CLEI )コードを使用する G1K-4 カードは、CWDM および DWDM の GBIC をサポートします。2003 年 8 月より前に製造された G1K-4 カードは、CWDM または DWDM の GBIC をサポートしません。

ONS 15454 SDH でサポートされる CWDM GBIC は、シングルモード光ファイバで 100 ~ 120 km を到達範囲とし、表 5-25 に示す 8 つの波長をサポートします。

表 5-25 CWDM GBIC でサポートされる波長

CWDM GBIC の波長	1470 nm	1490 nm	1510 nm	1530 nm	1550 nm	1570 nm	1590 nm	1610 nm
対応する GBIC の色	グレー	紫	ブルー	グリーン	イエロー	オレンジ	レッド	ブラウン
帯域	47	49	51	53	55	57	59	61

ONS 15454 SDH でサポートされる DWDM GBIC は、シングルモード光ファイバで 100 ~ 120 km を到達範囲とし、赤色と青色の帯域で 32 の異なる波長をサポートします。Cisco ONS 15216 のように光増幅器と対にすると、DWDM GBIC では、およそ 300 km の最大非再生スパンが可能になります (表 5-26)。

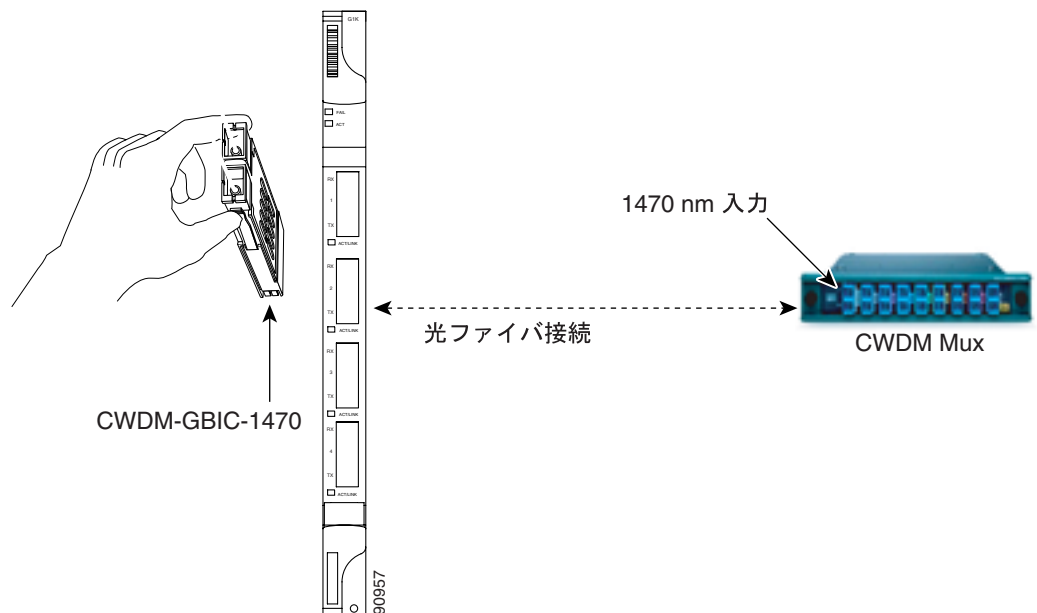
5.12 イーサネットカードの GBIC および SFP

表 5-26 DWDM GBIC でサポートされる波長

青色帯域	1530.33 nm	1531.12 nm	1531.90 nm	1532.68 nm	1534.25 nm	1535.04 nm	1535.82 nm	1536.61 nm
	1538.19 nm	1538.98 nm	1539.77 nm	1540.56 nm	1542.14 nm	1542.94 nm	1543.73 nm	1544.53 nm
赤色帯域	1546.12 nm	1546.92 nm	1547.72 nm	1548.51 nm	1550.12 nm	1550.92 nm	1551.72 nm	1552.52 nm
	1554.13 nm	1554.94 nm	1555.75 nm	1556.55 nm	1558.17 nm	1558.98 nm	1559.79 nm	1560.61 nm

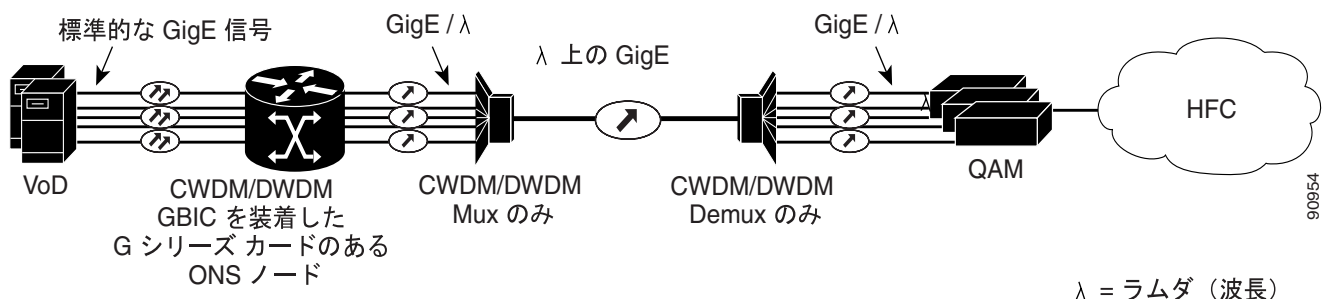
G1K-4 カードの CWDM または DWDM GBIC では、波長は設定済みで、プロビジョニングができません。波長は、各 GBIC に印刷されています（たとえば、CWDM-GBIC-1490）。GBIC が正常に動作するためには、CWDM/DWDM 装置の入力と一致する波長を送信する GBIC を装着する必要があります（図 5-12）。波長については、サイト計画またはネットワーク図に従ってください。

図 5-12 ファイバ接続する装置に適した波長の CWDM GBIC



CWDM または DWDM の GBIC を装着した G1K-4 カードは、Metro DWDM 上での、非保護のギガビット イーサネット サービスの配布をサポートします（図 5-13）。この G シリーズ カードは、短距離用および長距離用のアプリケーションで使用できます。

図 5-13 ケーブルネットワーク内で、CWDM/DWDM GBIC を使用した G1K-4 カード



## 5.12.4 SFP

SFP は、ポートやスロットからネットワークへの高速シリアル リンクを提供する、統合型の光ファイバトランシーバです。着脱可能な SFP モジュールには、さまざまなラッチ機構が使用されています。ラッチの種類と、モデル (SX、LX/LH など) やテクノロジーの種類 (ギガビットイーサネットなど) との間には、特別な関係はありません。テクノロジーの種類とモデルは、SFP に貼付されているラベルで確認できます。利用可能なラッチには、マイラー タブ (図 5-14)、アクチュエータ / ボタン (図 5-15)、およびベール クラスプ (図 5-16) があります。

SFP の外形寸法は次のとおりです。

- 高さ : 0.03 インチ (8.5 mm)
- 幅 : 0.53 インチ (13.4 mm)
- 奥行き : 2.22 インチ (56.5 mm)

SFP の動作温度は次のとおりです。

- COM (商業用温度範囲)  $-5 \sim 70^{\circ}\text{C}$  ( $23 \sim 158^{\circ}\text{F}$ )
- EXT (拡張温度範囲)  $-5 \sim 85^{\circ}\text{C}$  ( $23 \sim 185^{\circ}\text{F}$ )
- IND (工業用温度範囲)  $-40 \sim 85^{\circ}\text{C}$  ( $-40 \sim 185^{\circ}\text{F}$ )

図 5-14 マイラー タブ SFP

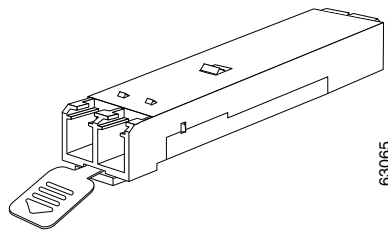


図 5-15 アクチュエータ / ボタン SFP

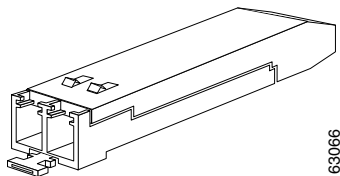
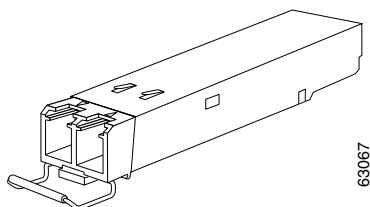


図 5-16 ベール クラスプ SFP







# ストレージ アクセス ネットワーク カード

---

Fibre Channel Multirate 4-Port (FC\_MR-4) カードは、1.0625 または 2.125 Gbps Fibre Channel/Fiber Connectivity (FICON) カードです。これは、Virtual Concatenated (VCAT; 仮想連結) ペイロードを通じて、SDH 以外のフレーム プロトコルを SDH Time-Division Multiplexing (TDM; 時分割多重) プラットフォームに統合します。この章では、FC\_MR-4 カードについて説明します。回線の設定手順の詳細な説明は、『Cisco ONS 15454 SDH Procedure Guide』を参照してください。

この章では、次の内容について説明します。

- [6.1 FC\\_MR-4 カードの概要 \(p.6-2\)](#)
- [6.2 FC\\_MR-4 カードのモード \(p.6-5\)](#)
- [6.3 FC\\_MR-4 カードの用途 \(p.6-8\)](#)
- [6.4 FC\\_MR-4 カードの GBIC \(p.6-9\)](#)

## 6.1 FC\_MR-4 カードの概要



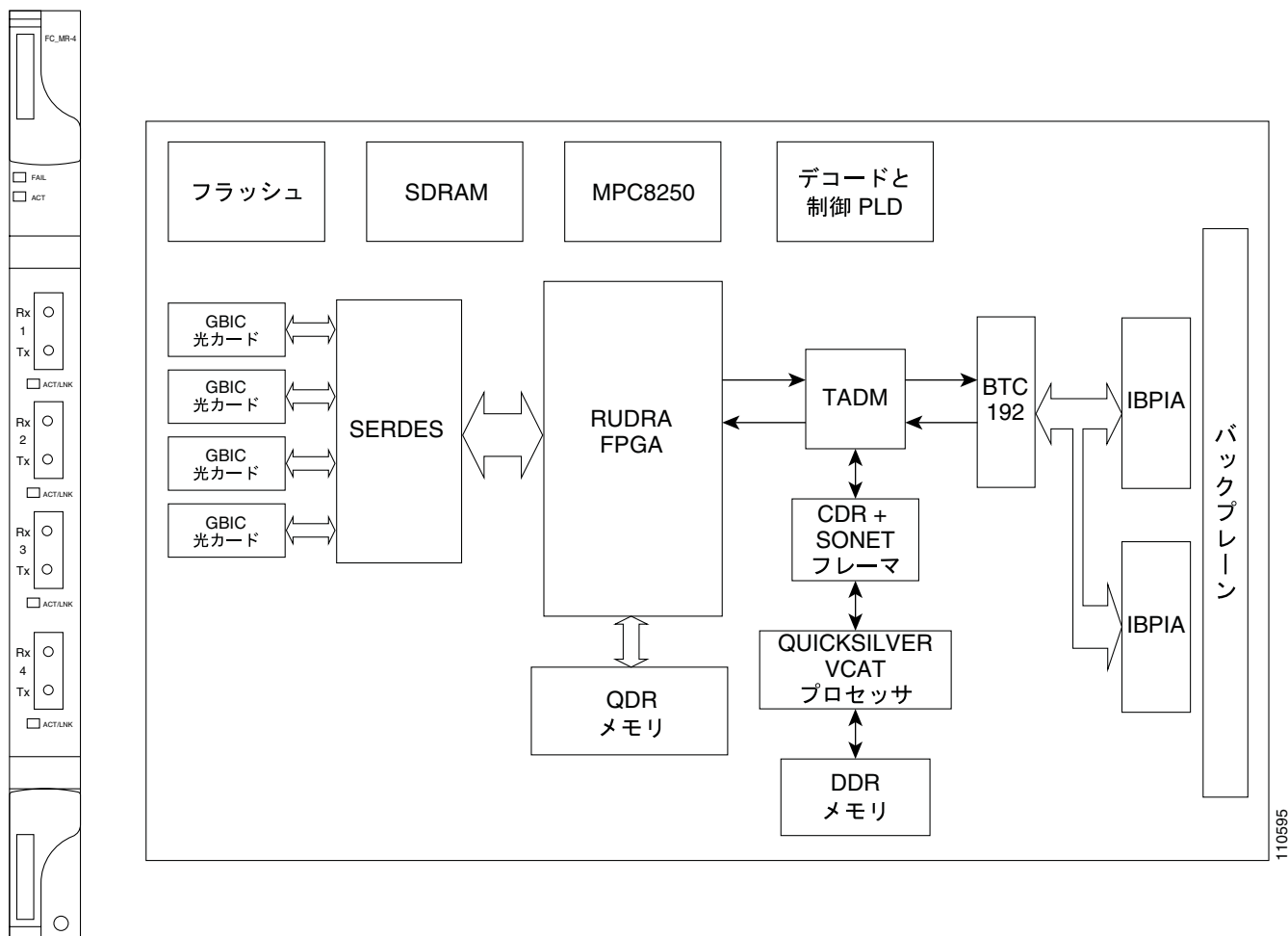
(注) 仕様については、「[A.8.1 FC\\_MR-4 カードの仕様](#)」(p.A-45)を参照してください。

FC\_MR-4 カードは、着脱可能な GBIC (ギガビット インターフェイス コンバータ) を使用して、SONET/SDH 上で SONET/SDH フレーム化以外のブロック コード プロトコルを送信します。FC\_MR-4 では、ITU-T の Generic Framing Protocol (GFP) フォーマットでフレームをカプセル化して、それらを T1X1 G.707 に基づく VCAT ペイロードか、連続的に連結した標準 SONET/SDH ペイロードにマッピングすることによって、4 つのクライアント Fibre Channel (FC; ファイバ チャンネル) ポートを SONET/SDH 上で搬送できるようになります。FC\_MR-4 カードの機能を次に示します。

- 1 Gbps または 2 Gbps で動作する 4 つの FICON ポート
  - サプレートのサポートによって全 4 ポートが随時動作可能
  - Advanced Distance Extension 機能 (Buffer-to-Buffer [ B2B; バッファツーバッファ ] クレジット スプーフィング)
- 着脱可能な光 GBIC
  - デュアル レート (1G/2G): MM (550 m) および SM (10 km)
  - シングル レート (1G): SX (550 m) および LX (10 km)
- SONET/SDH のサポート
  - 4 本の 1.0625 Gbps FC チャンネルを次のいずれかにマッピングできます。
    - 最小サイズが STS1-1v (サブレート) の SONET コンテナ
    - 最小サイズが VC4-1v (サブレート) の SDH コンテナ
    - 最小サイズが STS-18c/VC4-6v (フルレート) の SONET/SDH コンテナ
  - 4 本の 2.125 Gbps FC チャンネルを次のいずれかにマッピングできます。
    - 最小サイズが STS1-1v (サブレート) の SONET コンテナ
    - 最小サイズが VC4-1v (サブレート) の SDH コンテナ
    - 最小サイズが STS36c/VC4-12v (フルレート) の SONET/SDH コンテナ
- フレームのカプセル化: ITU-T G.7041 Transparent Generic Framing Procedure (GFP-T)
- 高次 SONET/SDH VCAT のサポート (STS1-Xv および STS3c-Xv/VC4-Xv)
- VCAT 回線の遅延差のサポート
- Cisco MDS 9000 スイッチとの相互運用

図 6-1 に、FC\_MR-4 カードの前面プレートとブロック図を示します。

図 6-1 FC\_MR-4 カードの前面プレートとブロック図



### 6.1.1 FC\_MR-4 カードのカードレベルのインジケータ

表 6-1 に、FC\_MR-4 カードの 2 つのカードレベル LED を示します。

表 6-1 FC\_MR-4 カードのカードレベルのインジケータ

カードレベルのインジケータ	説明
レッドの FAIL LED	レッドの FAIL LED は、カードのプロセッサの準備ができていないことを示します。レッドの FAIL LED が消えない場合は、カードを交換してください。
グリーン of ACT LED	ACT LED がグリーンの場合、カードが稼働状態であり、トラフィックを伝送する準備ができていることを示します。
オレンジ of ACT LED	ACT LED がオレンジの場合、カードは再起動中です。

### 6.1.2 FC\_MR-4 カードのポートレベルのインジケータ

各 FC\_MR-4 ポートには、対応する ACT/LNK LED があります。ポートがトラフィックを送送できる場合、イン サービスにプロビジョニングされている場合、および稼働モードの場合、ACT/LNK LED はグリーンに点灯しています。ポートがトラフィックを送送している場合、ACT/LNK LED はグリーンに点滅します。ポートが有効でリンクが接続されている場合、またはポートが有効でリンクが接続されていても SONET/SDH 伝送エラーがある場合、ACT/LNK LED はオレンジに点灯しています。リンクがない場合、ACT/LNK LED は消灯しています。

カードのポートのステータスは、ONS 15454 SDH のファントレイ アセンブリの LCD 画面を使用して確認できます。LCD を使用して、ポートまたはカード スロットのステータスを確認することができます。画面には、指定されたポートまたはスロットの番号とアラームの重大度が表示されます。アラーム メッセージの詳細については、『Cisco ONS 15454 SDH Troubleshooting Guide』を参照してください。

### 6.1.3 FC\_MR-4 の互換性

FC\_MR-4 カードは、XC-VXL-2.5G、XC-VXL-10G、および XC-VXC-10G カードと連携して使用する場合に、スロット 1 ~ 6 および 12 ~ 17 に装着できます。FC\_MR-4 カードは、任意の有効な ONS 15454 SONET/SDH ネットワーク トポロジの一部としてプロビジョニングできます。たとえば、Subnetwork Connection Protection Ring (SNCP; サブネットワーク接続保護)(CCAT 回線のみ)、Multiplex Section-Shared Protection Ring (MS-SPRing; 多重化セクション共有保護リング)、1+1 Subnetwork Connection (SNC; サブネットワーク接続)、非保護、およびリニア ネットワークなどのトポロジがあります。FC\_MR-4 カードは、リリース 4.6 以降のリリースのソフトウェアと互換性があります。



## 6.2 FC\_MR-4 カードのモード

FC\_MR-4 カードには、次の2種類の動作モードがあります。

- ラインレートモード：ソフトウェア R4.6 のラインレートモードと下位互換のモード
- 拡張モード：サブレート、距離延長、遅延差、およびその他の機能拡張をサポートしているモード

FC\_MR-4 カードは、動作モードを切り替えるときに再起動します(トラフィック中断が発生)。カードで動作している FPGA は、必要なイメージにアップグレードされます。ただし、カードのフラッシュ内の FPGA イメージは変更されません。

### 6.2.1 ラインレートカードモード

ラインレートカードモードとの対応を次に示します。

- 1 Gbps Fibre Channel/FICON は次のようになります。
  - STS24c、STS48c
  - VC4-8c、VC4-16c
  - STS1-Xv (X は、19 ~ 24)
  - STS3c-Xv (X は、6 ~ 8)
  - VC4-Xv (X は、6 ~ 8)
- 2 Gbps Fibre Channel/FICON は次のようになります。
  - STS48c
  - VC4-16c
  - STS1-Xv (X は、37 ~ 48)
  - STS3c-Xv (X は、12 ~ 16)
  - VC4-Xv (X は、12 ~ 16)

### 6.2.2 拡張カードモード

ここでは、拡張カードモードで利用できる各機能を示します。

#### 6.2.2.1 対応関係

1 Gbps Fibre Channel/FICON は次のようになります。

- STS-1、STS-3c、STS-6c、STS-9c、STS-12c、STS-18c、STS-24c、STS-48c
- VC4-1c、VC4-2c、VC4-3c、VC4-4c、VC4-6c、VC4-8c、VC4-16c
- STS-1-Xv (X は、1 ~ 24)
- STS-3c-Xv (X は、1 ~ 8)
- VC4-Xv (X は、1 ~ 8)

2 Gbps Fibre Channel/FICON は次のようになります。

- STS-1、STS-3c、STS-6c、STS-9c、STS-12c、STS-18c、STS-24c、STS-36c、STS-48c
- VC4-1c、VC4-2c、VC4-3c、VC4-4c、VC4-6c、VC4-8c、VC4-12c、VC4-16c
- STS-1-Xv (X は、1 ~ 48)
- STS-3c-Xv (X は、1 ~ 16)
- VC4-Xv (X は、1 ~ 16)

### 6.2.2.2 SW-LCAS

VCAT Group (VCG; 仮想連結グループ) は、Software Link Capacity Adjustment Scheme (SW-LCAS) を有効にすれば、次のように再設定することができます。

- Out-of-Service (OOS) および Out-of-Group (OOG) メンバーを VCG から削除する。
- クロスコネクタが削除済みのメンバーを VCG から削除する。
- エラーが発生したメンバーは VCG から自律的に削除される。
- VCG の帯域幅が減少をサポートする。
- SW-LCAS を有効にすると、VCG はフレキシブルである (VCG は、最初のクロスコネクタが伝送の両側でプロビジョニングされると、ただちにトラフィックを伝送できる)。

### 6.2.2.3 距離延長

FC\_MR-4 カードの距離延長機能の内容を次に示します。

- B2B クレジット スプーフィングによる Storage Area Network (SAN; ストレージ エリア ネットワーク) の距離延長の有効化
  - 1G ポートの場合、2300 km (スループットの低下を許容すれば、さらに長距離も可能)
  - 2G ポートの場合、1150 km (スループットの低下を許容すれば、さらに長距離も可能)
- 遠端の FC-over-SONET カードがシスコ独自の B2B メカニズムをサポートしているかどうかを判定するネゴシエーション メカニズム
- FC-SW の標準ベースの ELP フレームからの、FC スイッチの B2B クレジットの自動検出
- FC 切り替えクレジットに基づく手動プロビジョニングのサポート
- 2つの SL ポート間のラウンドトリップ遅延に基づく GFP パッファの自動調整
- SONET 切り替え / 障害中のクレジットの自動復元
- SONET 切り替えからの FC 切り替えの独立 (SONET 障害が 60 ミリ秒以下の場合、FC ファブリックは再度収束しない)

### 6.2.2.4 遅延差機能

VCAT、SW-LCAS、および GFP の組み合わせによって、データとストレージ クライアント情報の処理方法が指定されます。それに伴う処理により遅延が生じます。この影響は、配信される Type of Service (ToS; サービス タイプ) により異なります。たとえば、遅延の変動が重要でない E メールなどのトラフィックとは対照的に、ストレージ要件は非常に低い遅延を要求します。

VCAT を使用する場合、帯域幅を集約するために SDH パスがグループ化され、VCG を形成します。各 VCG メンバーはネットワーク上を一意的な物理ルートに進むことができるので、伝播遅延に違いが生じ、メンバー間でも処理遅延の相違が生じる可能性があります。全体的な VCG 伝播遅延は、最も遅いメンバーの伝播遅延に調和します。VCAT の遅延差は、VCG のメンバー間の相対的な到着時間の測定値です。FC\_MR-4 カードは VCAT の遅延差を処理でき、遅延に関連する次のような特長があります。

- 最短および最長パス間で最大 122 ミリ秒の遅延差をサポートします。
- VCAT 回線に対するダイバース ファイバルーティングをサポートします。
- すべての保護スキームがサポートされています (SNCP [CCAT 回線のみ]、MS-SPRing、Protection Channel Access [PCA; 保護チャネル アクセス])。
- SDH クラウドの異なるノードで VCAT グループ メンバーのルーティングをサポートします。
- 遅延差の補正は、個別にルーティングされている (スプリットファイバ) VCAT 回線で自動的に有効になり、共通ファイバでルーティングされている VCAT 回線で無効になります。



(注) VCAT 回線に対する遅延差のサポートは、ENT-VCG コマンドの TL1 プロビジョニング パラメータ (BUFFERS) でサポートされています。

### 6.2.2.5 インターオペラビリティ機能

インターオペラビリティ機能の内容は次のとおりです。

- 最大フレーム サイズの設定による、Virtual SAN (VSAN; バーチャル SAN) フレームのサイズを超える Performance Monitoring (PM; パフォーマンス モニタリング) パラメータの累積の回避
- サードパーティの GFP-over-SONET/SDH 機器への接続を対象とした着信フィルタの無効化
- FC\_MR-4 カードの各ファイバチャネルと FICON インターフェイスに文字列 (ポート名) をプロビジョニングすると、MDS Fabric Manager で Cisco MDS 9000 スイッチの SAN ポートと FC\_MR-4 SAN のポート間にリンク アソシエーションを作成することが可能

### 6.2.3 リンク完全性

リンク完全性に関する機能は、次のとおりです。

- データ ポートの無効化 (アップストリームのデータ ポートが SONET/SDH 上でデータを送信できない場合)
- データ ポートの無効化 (SONET/SDH 伝送でのエラーの発生時)

### 6.2.4 リンク復旧

リンク復旧に関する機能は、次のとおりです。

- SONET/SDH の中断が、接続しているファイバチャネル機器に与える影響の軽減
- ISL (スイッチ間リンク) の復旧の高速化
- SONET の停止による B2B クレジットの枯渇のモニタとクレジットの完全な回復。これによる、帯域幅やスループットの漸次的な低下の防止



(注) 距離延長とリンク復旧を同時に有効にすることはできません。

## 6.3 FC\_MR-4 カードの用途

FC\_MR-4 カードを使用すると、キャリアクラスの Fibre Channel/FICON 転送サービスを、私設網で安定して転送できるようになります。FC\_MR-4 カード 1 つで、1 Gbps または 2 Gbps の回線を 4 本までサポートできます。4 本の 1.0625 Gbps FC チャネルをコンテナにマッピングできます。コンテナの最小サイズは STS1 (サブレート)、フルレートでは STS-18c/VC4-6v です。4 本の 2.125 Gbps FC チャネルをコンテナにマッピングできます。コンテナの最小サイズは STS1 (サブレート)、フルレートでは STS-36c/VC4-12v です。

FC\_MR-4 カードには、キャリアクラスのサービス向けに最適化された次の機能が組み込まれています。

- キャリアクラス Fibre Channel/FICON
- SONET/SDH 保護による 50 ミリ秒の切り替え時間 (Telcordia GR-253-CORE で規定)



(注) 60 ミリ秒未満の保護スイッチトラフィックのヒット回数は、遅延差が生じている場合には保証されません。

- 中断のないソフトウェアアップグレード



(注) 拡張カードモードでは、5.0 から 6.0 への中断のないソフトウェアのアップグレードを実行できません。理由は、拡張モードで遅延差をサポートするように、FPGA をアップグレードする必要があるためです。ラインレートモードでは、中断のないアップグレードが可能です。

- リモートの Fibre Channel/FICON 回線の帯域幅の、統合 Cisco Transport Controller (CTC; シスコトランスポートコントローラ) からのアップグレード
- CTC、Cisco Transport Manager (CTM)、TL1 (SONET のみ)、SNMP (簡易ネットワーク管理プロトコル) を経由する複数の管理オプション
- 個別にルーティングされた VCAT 回線に対する最大 122 ミリ秒の遅延差の補正

FC\_MR-4 ペイロードは、非保護回線以外に次の保護回線タイプで伝送することもできます。

- SNCP (CCAT 回線のみ)
- MS-SPRing
- PCA

FC\_MR-4 カードは、高次パスの VCAT をサポートします。VCAT 回線に関する詳細は、「[11.16 VCAT 回線](#)」(p.11-29) を参照してください。

## 6.4 FC\_MR-4 カードの GBIC

FC\_MR-4 は、クライアントインターフェイスに着脱可能な GBIC を使用します。表 6-2 に、FC\_MR-4 カードと互換性のある GBIC を示します。

表 6-2 GBIC の互換性

カード	互換性のある GBIC (シスコ製品 ID)	シスコの Top Assembly Number (TAN)
FC_MR-4 (ONS 15454 SONET/SDH)	15454-GBIC-SX	30-0759-01
	15454E-GBIC-SX	800-06780-01
	15454-GBIC-LX/LH	10-1743-01
	15454E-GBIC-LX/LH	30-0703-01
	ONS-GX-2FC-MMI	10-2015-01
	ONS-GX-2FC-SML	10-2016-01





## カードの保護

---

この章では、Cisco ONS 15454 SDH のカード保護構成について説明します。カード保護のプロビジョニング方法については、『*Cisco ONS 15454 SDH Procedure Guide*』を参照してください。

この章では、次の内容について説明します。

- [7.1 電気回路カードの保護 \(p.7-2\)](#)
- [7.2 STM-N カード 保護 \(p.7-5\)](#)
- [7.3 非保護カード \(p.7-6\)](#)
- [7.4 外部切り替えコマンド \(p.7-7\)](#)

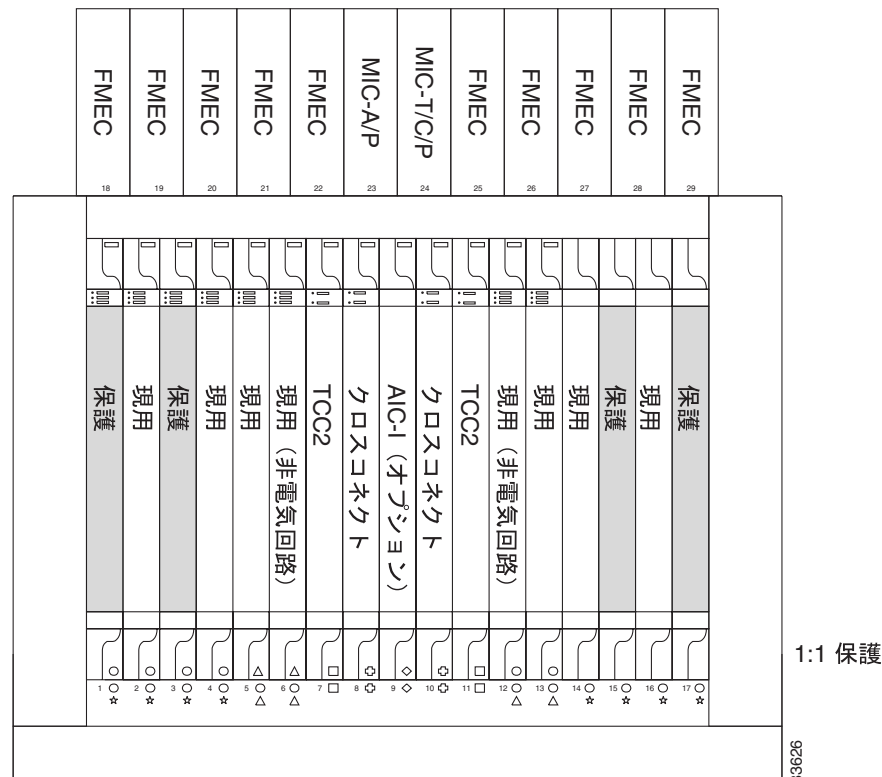
## 7.1 電気回路カードの保護

ONS 15454 SDH には、各種の電気回路カードの保護スキームが用意されています。ここでは、保護オプションについて説明します。

### 7.1.1 1:1 保護

1:1 保護では、現用カードが同じタイプの保護カードと対になります。現用カードが故障した場合、現用カードからのトラフィックが保護カードに切り替えられます。現用カードの故障が修復されると、トラフィックは自動的に現用カードに復帰します。図 7-1 は、1:1 保護構成の ONS 15454 SDH を示しています。スロット 2 がスロット 1 を保護し、スロット 4 がスロット 3 を保護し、スロット 17 がスロット 16 を保護し、スロット 15 がスロット 14 を保護しています。現用カードはそれぞれ保護カードとペアになっています。スロット 6 および 12 は、電気回路カードには使用されていません。対応する Front Mount Electrical Connection (FMEC; フロントマウント電気接続) スロットはありません。

図 7-1 1:1 保護構成の ONS 15454 SDH カード



### 7.1.2 1:N 保護

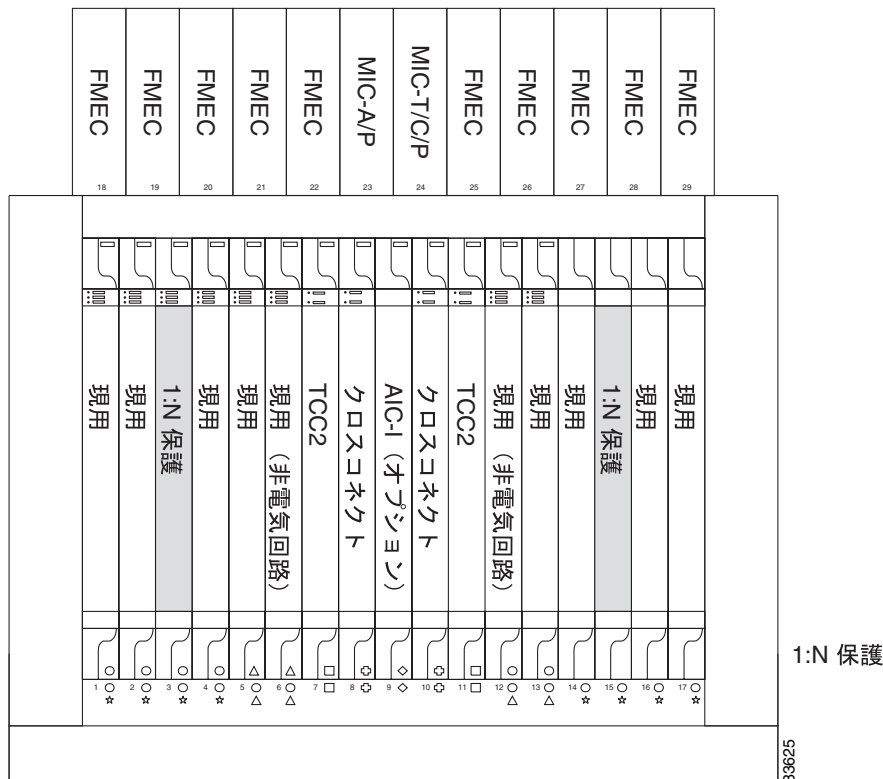
1:N 保護では、1 枚のカードが複数の現用カードを保護します。E1-N-14 カードは、最大 4 枚の E1-N-14 カードを保護し、DS3i-N-12 カードは最大 4 枚の DS3i-N-12 カードを保護します。

現在、1:N 保護は E-1、DS-3、および DS-1 レベルでのみ動作します。1:N 保護カードは、現用カードのレベルと一致していなければなりません。たとえば、E1-N-14 は E1-N-14 カードだけを保護し、DS3i-N-12 は DS3i-N-12 カードだけを保護します。



ONS 15454 SDH FMEC カード上の E-1、DS-3、または DS-1 物理ポートは、現用カードに障害が発生するまで現用カードを使用します。ノードがこの障害を検出すると、保護カードはバックプレーンのリレーおよび信号ブリッジングを経由して、E-1、DS-3、または DS-1 物理電気インターフェイスとしての役割を引き継ぎます。図 7-2 は、1:N 保護構成の ONS 15454 SDH を示しています。シェルフアセンブリの左右それぞれの側に、その側の他のすべてのカードを保護するカードが 1 枚だけあります。

図 7-2 1:N 保護構成の ONS 15454 SDH カード



### 7.1.2.1 復元切り替え機能

1:N 保護では、復元切り替え機能をサポートしています。復元切り替え機能では、カードがオンラインに復帰したあと、電気インターフェイスが元の現用カードに復帰します。アクティブな現用カードを検出すると、復帰プロセスがトリガーされます。検出と復帰の間には、復元遅延と呼ばれる設定可能なタイムラグがあり、Cisco Transport Controller(CTC; シスコトランスポートコントローラ)を使用して設定できます。手順については、『Cisco ONS 15454 SDH Procedure Guide』を参照してください。保護グループのすべてのカードには、同じ復元の設定が適用されます。1:N 保護グループのデフォルト設定は自動復帰です。



注意

ユーザが実行した切り替え（外部切り替えコマンド）により、復元遅延が上書きされます。つまり、切り替えがクリアされるとタイマーもクリアされます。

### 7.1.2.2 1:N 保護のガイドライン

ONS 15454 SDH の 1:N 保護グループには、次のような規則が適用されます。

- 現用カードと保護カードのグループは同じカードバンク(A または B)になければなりません。
- 1:N 保護カードは、サイド A のスロット 3 とサイド B のスロット 15 になければなりません。
- 現用カードは保護カードの片側または両側に配置できます。

ONS 15454 SDH は、ITU-T G.841 の規定に従うすべての add/drop multiplexer (ADM; add/drop マルチプレクサ) 分岐挿入装置の構成 (リング、リニア、およびターミナル) で 1:N 機器保護をサポートします。

カードがスロット 3 またはスロット 15 に装着されると、ONS 15454 SDH は自動的に 1:N 保護カードの検出と識別を行います。ただし、デフォルトではすべて現用カードに設定されているため、保護グループの 1:N 保護カードがあるスロットは手動で保護スロットとしてプロビジョニングする必要があります。

## 7.2 STM-N カード保護

1+1 ポート間保護では、任意の数の保護カード上のポートを、現用カードの対応するポートを保護するために割り当てることができます。現用カードと保護カードはノード内の隣同士に配置する必要はありません。現用カードは、タイプとポート数が同じ保護カードと対にする必要があります。たとえば、シングルポートの STM-4 は別のシングルポートの STM-4 と対にし、4 ポートの STM-4 は別の 4 ポートの STM-4 と対にする必要があります。一方のカードがシングルポートで、もう一方のカードがマルチポートの場合、STM-N レートが同じであっても 1+1 保護グループは作成できません。保護はポートレベルで行われ、保護カード上のポートをいくつでも、現用カードの対応するポートを保護するために割り当てることができます。

たとえば、4 ポートカードでは、保護カード上の 1 つのポートを保護ポート（現用カードの対応するポートを保護する）として割り当て、残りの 3 つのポートを非保護のままにすることができます。反対に、3 つのポートを保護ポートとして割り当て、残り 1 つを非保護とすることもできます。

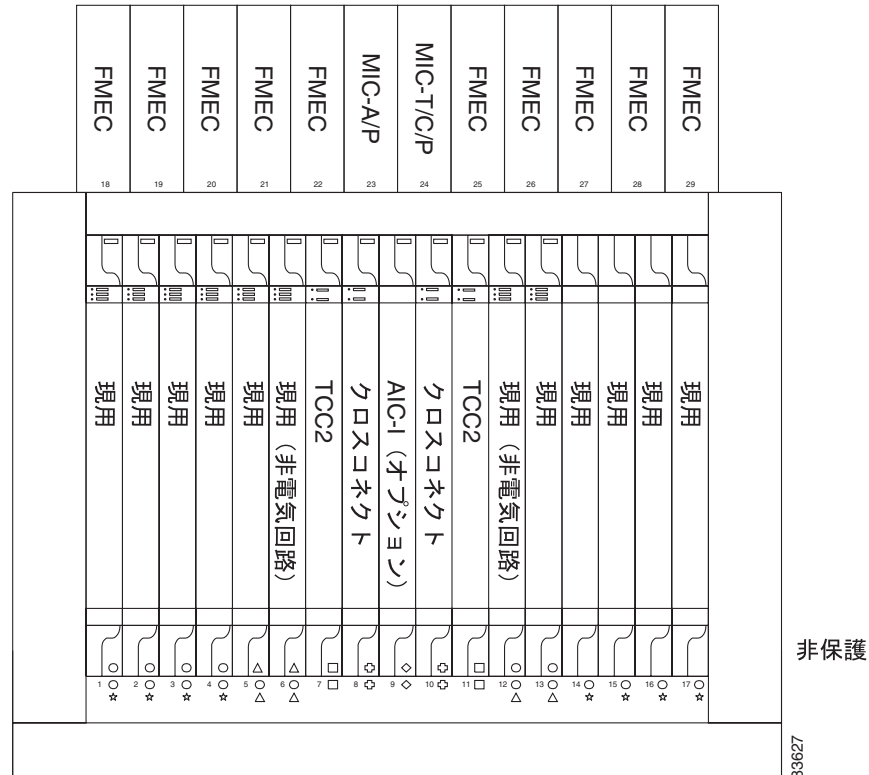
1+1 スパン保護には、リバーティブと非リバーティブがあります。非リバーティブ 1+1 保護で、障害が発生して信号が現用カードから保護カードに切り替わった場合、手動で元に戻されるまで信号は保護カードに切り替えられたままとなります。リバーティブ 1+1 保護機能では、現用カードがオンラインに復帰すると、信号が自動的に現用カードに切り替わります。

保護スキームの作成および変更には、CTC ソフトウェアを使用します。詳細については、『Cisco ONS 15454 SDH Procedure Guide』の「Turn up Node」の章を参照してください。

## 7.3 非保護カード

非保護カードは保護スキームに含まれないため、カードに障害が発生したり、信号エラーがあるとデータが失われてしまいます。非保護構成は、1:0 保護と呼ばれることがあります。非保護スキームを採用すると、保護のために予約される帯域幅がないので、ONS 15454 SDH の利用可能な帯域幅が最大になります。図 7-3 は、非保護構成の ONS 15454 SDH を示しています。この図では、すべてのカードが稼働状態です。

図 7-3 非保護構成の ONS 15454 SDH カード



## 7.4 外部切り替えコマンド

ONS 15454 SDH の外部切り替えコマンドには、Manual、Force、Lockout があります。Manual 切り替えを選択すると、パスのエラー レートが Signal Degrade (SD; 信号劣化) ビット エラー レートのしきい値よりも低い場合にだけトラフィックが切り替えられます。Force では、パスが SD 状態や Signal Fail (SF; 信号障害) 状態でもトラフィックが切り替わりますが、1+1 保護チャネル上の SF は上書きされません。Force 切り替えは、Manual 切り替えよりも優先順位が高くなります。Lockout は、保護カード (1+1 構成の) だけに使用でき、どのような状況でもトラフィックが保護ポートに切り替わらなくなります。Lockout は最優先です。



(注)

Force および Manual 切り替えは、1:1 保護グループには適用されません。これらのポートには単独の切り替えコマンドがあります。

1+1 構成で保護切り替えを禁止するもう 1 つの方法は、現用ポートにロック オンを適用することです。ロック オンが適用された現用ポートは、保護グループ (ペア) の保護ポートにトラフィックを切り替えることはできません。1:1 保護グループでは、現用ポートまたは保護ポートにロック オンを設定できます。





## Cisco Transport Controller の操作

---

この章では、Cisco ONS 15454 SDH 用のシスコ ソフトウェア インターフェイスである Cisco Transport Controller (CTC; シスコトランスポートコントローラ) について説明します。CTC の設定とログイン方法については、『*Cisco ONS 15454 SDH Procedure Guide*』を参照してください。

この章では、次の内容について説明します。

- 8.1 CTC ソフトウェアの配布方法 (p.8-2)
- 8.2 CTC のインストールの概要 (p.8-4)
- 8.3 PC および UNIX ワークステーションの要件 (p.8-5)
- 8.4 ONS 15454 SDH の接続 (p.8-7)
- 8.5 CTC ウィンドウ (p.8-8)
- 8.6 複数 ONS ノードの管理のための CTC ランチャ アプリケーションの使用 (p.8-18)
- 8.7 TCC2/TCC2P カードのリセット (p.8-21)
- 8.8 TCC2/TCC2P カードのデータベース (p.8-21)
- 8.9 ソフトウェアの復元 (p.8-22)

## 8.1 CTC ソフトウェアの配布方法

ONS 15454 SDH のプロビジョニングと管理は、CTC ソフトウェアを使用して実行します。CTC は、2 つの場所にインストールされる Java アプリケーションです。CTC は Advanced Timing Communications and Control (TCC2) カードまたは Advanced Timing, Communications, and Control Plus (TCC2P) カードに格納され、ソフトウェアの新しいリリースで ONS 15454 SDH に初回ログインを行った時にワークステーションにダウンロードされます。

### 8.1.1 TCC2/TCC2P カードにインストールされる CTC ソフトウェア

CTC ソフトウェアは、ONS 15454 SDH TCC2/TCC2P カードに事前にロードされています。このため、TCC2/TCC2P カードにソフトウェアをインストールする必要はありません。新しいバージョンの CTC ソフトウェアがリリースされた場合には、各リリースに対応するソフトウェア アップグレード ガイドを使用して、TCC2/TCC2P カードの ONS 15454 SDH ソフトウェアをアップグレードしてください。

CTC ソフトウェアをアップグレードすると、CTC の新バージョンは TCC2/TCC2P カードに CTC の保護バージョンとして保存されます。新しい CTC ソフトウェアを有効にすると、CTC の旧バージョンは TCC2/TCC2P カードに CTC の保護バージョンとして保存され、CTC の新しいリリースが現用バージョンとなります。ノード ビューの Maintenance > Software タブを選択すると、ONS 15454 SDH にインストールされているソフトウェアのバージョンを表示できます (図 8-1)。

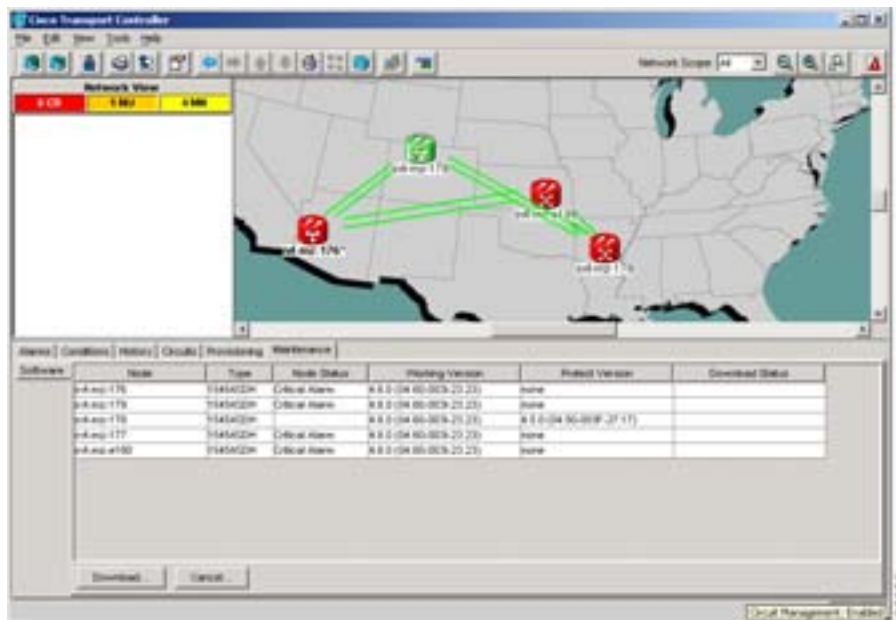
図 8-1 CTC ソフトウェア バージョン (ノード ビュー)



すべてのネットワーク ノードにインストールされているソフトウェア バージョンを表示するには、ネットワーク ビューの Maintenance > Software タブを選択します (図 8-2)。



図 8-2 CTC ソフトウェアバージョン (ネットワーク ビュー)



### 8.1.2 PC または UNIX ワークステーションにインストールされる CTC ソフトウェア

新しいソフトウェアリリースで ONS 15454 SDH へ初めて接続すると、自動的に CTC ソフトウェアが TCC2/TCC2P カードからダウンロードされ、コンピュータにインストールされます。CTC ソフトウェア ファイルが自動的にダウンロードされることにより、アクセス先の TCC2/TCC2P カードと同じバージョンの CTC ソフトウェア がコンピュータで自動的に実行されます。コンピュータの CTC ソフトウェア ファイルは、オペレーティング システムで指定された一時ディレクトリに格納されます。Delete CTC Cache ボタンを使用すると、一時ディレクトリに格納されているファイルを削除できます。ファイルを削除した場合、次に ONS 15454 SDH に接続したときにファイルがダウンロードされます。「JAR」という Java アーカイブ ファイルのダウンロードには数分を要します。この時間はワークステーションと ONS 15454 SDH の接続の帯域幅に応じて異なります。たとえば、モデムまたは Data Communication Channel (DCC; データ通信チャネル) ネットワーク リンクから JAR ファイルをダウンロードする場合は、LAN 接続を介して JAR ファイルをダウンロードするよりも時間がかかります。

ネットワーク トポロジ ディスカバリでは、CTC はネットワーク内の各ノードをポーリングし、最新バージョンの CTC ソフトウェアを含むノードを特定します。現在実行中のバージョンよりも新しいバージョンの CTC ソフトウェアを持つネットワーク ノードを発見した場合、CTC は新バージョンの CTC がネットワークで見つかったことを通知するメッセージを生成し、CTC ソフトウェア アップグレードのインストールを試みます。ネットワーク ディスカバ리를無効にすると、CTC は新しいバージョンのソフトウェアを探しません。到達不能のノードはアップグレード ディスカバリに含まれません。



(注)

CTC ソフトウェアをアップグレードすると、既存のソフトウェアは上書きされます。アップグレードが完了したら、CTC を再起動する必要があります。

## 8.2 CTC のインストールの概要

CTC を使用して ONS 15454 SDH に接続するには、Netscape Communicator、または Microsoft Internet Explorer などの URL フィールドに ONS 15454 SDH の IP アドレスを入力します。ONS 15454 SDH に接続すると、次の処理が自動的に行われます。

1. CTC ランチャ アプレットが、TCC2/TCC2P カードからコンピュータへダウンロードされます。
2. ランチャは、コンピュータの CTC リリースが ONS 15454 SDH の TCC2/TCC2P カードに格納されているリリースと一致するかどうかを確認します。
3. コンピュータに CTC がインストールされていない場合、またはインストールされているリリースが TCC2/TCC2P カードに格納されているバージョンよりも古い場合は、ランチャによって、CTC プログラム ファイルが TCC2/TCC2P カードからダウンロードされます。
4. ランチャが CTC を起動します。CTC セッションは Web ブラウザのセッションとは別のものであるため、Web ブラウザは不要になります。必ず、最新のソフトウェア リリースがインストールされているノードにログインしてください。古いバージョンの CTC が存在する ONS 15454 SDH に接続されている ONS 15454 SDH にログインすると、CTC ファイルは自動的にダウンロードされ、それらのノードと対話できるようになります。CTC ファイルのダウンロードは、初回ログイン時など必要な場合にしか行われません。CTC の起動に使用したノードよりも新しいソフトウェア バージョンが存在するネットワーク上のノードとは対話できません。

各 ONS 15454 SDH は、5 回までの CTC セッションを同時に処理できます。CTC のパフォーマンスは、各セッションのアクティビティ量、ネットワークの帯域幅、TCC2/TCC2P カードの負荷に応じて変わります。

## 8.3 PC および UNIX ワークステーションの要件

ONS 15454 SDH で CTC を使用する場合は、コンピュータに、適切な Java Runtime Environment (JRE; Java ランタイム環境) がインストールされている Web ブラウザが必要です。各 CTC ソフトウェアの適切な JRE は、ONS 15454 SDH ソフトウェア CD に収録されています。ネットワーク上で複数の CTC ソフトウェア リリースを実行している場合は、コンピュータにインストールされている JRE と各種ソフトウェア リリースとの間の互換性を保証する必要があります。

表 8-1 に、ONS ソフトウェア リリースとの JRE 互換性を示します。

表 8-1 JRE の互換性

ONS ソフトウェア リリース	JRE 1.2.2 との互換性	JRE 1.3 との互換性	JRE 1.4 との互換性	JRE 5.0 との互換性
ONS 15454 SDH Release 3.3			×	×
ONS 15454 SDH Release 3.4	×		×	×
ONS 15454 SDH Release 4.0 <sup>1</sup>	×		×	×
ONS 15454 SDH Release 4.1	×		×	×
ONS 15454 SDH Release 4.5	×		×	×
ONS 15454 SDH Release 4.6	×			×
ONS 15454 SDH Release 4.7	×			×
ONS 15454 SDH Release 5.0	×	×		×
ONS 15454 SDH Release 6.0	×	×		×
ONS 15454 SDH Release 7.0	×	×		
ONS 15454 SDH Release 7.2	×	×		
ONS 15454 SDH Release 8.0	×	×	×	
ONS 15454 SDH Release 8.5	×	×	×	

1. JRE の古いバージョンが PC または UNIX ワークステーションで実行されている場合、ソフトウェア リリース 4.0 以降では通知が表示されます。



(注)

ネットワークパフォーマンスの問題を防止するため、CTC で同時に管理するノードの数を最大 50 までにすることを推奨します。50 のノードは単一の DCC に配置することも、複数の DCC に分散させることもできます。複数の大規模ネットワークを管理するときに複数の CTC セッションを実行することを推奨しません。

50 を超えるノードを管理する場合は、Cisco Transport Manager (CTM) の使用を推奨します。CTC を使用して 50 を超えるノードを管理する場合は、ヒープサイズを調整することでパフォーマンスを改善できます。『Cisco ONS 15454 SDH Troubleshooting Guide』の「General Troubleshooting」の章を参照してください。また、ログイン ノード グループを作成することもできます。

『Cisco ONS 15454 SDH Procedure Guide』の「Connect the PC and Log Into the GUI」の章を参照してください。

表 8-2 に、PC および UNIX ワークステーションの要件を示します。ONS 15454 SDH ソフトウェア CD には、JRE 以外に Java プラグインが収録されています。

## 8.3 PC および UNIX ワークステーションの要件

表 8-2 CTC コンピュータの要件

項目	要件	注
プロセッサ (PC のみ)	Pentium 4 相当のプロセッサ	ワークステーションで複数のアプリケーションを実行する場合や CTC がノード数と回線数の多いネットワークを管理する場合は、高速の CPU を推奨します。
RAM	512 MB 以上	ワークステーションで複数のアプリケーションを実行する場合や CTC がノード数と回線数の多いネットワークを管理する場合は、1 GB 以上を推奨します。
ハードドライブ	50 MB の空き容量がある 20 GB のハードドライブ	CTC アプリケーション ファイルは、TCC2/TCC2P からご使用のコンピュータの Temp ディレクトリにダウンロードされます。これらのファイルは、ハードドライブの空き容量の 5 ~ 10 MB を占有します。
オペレーティングシステム	<ul style="list-style-type: none"> <li>PC : Windows 98、Windows NT 4.0、Windows 2000、Windows XP</li> <li>ワークステーション : SunOS 6、7、8 を実行する Ultra 10 Sun</li> </ul>	—
Java ランタイム環境	JRE 5.0	<p>JRE 5.0 は、Cisco ONS 15454 SDH ソフトウェア CD に収録されている CTC Installation Wizard でインストールされます。JRE 5.0 では、特に回線数の多い大規模なネットワークに対して CTC のパフォーマンスが改善されています。</p> <p>ソフトウェア R8.5 のノードを備えたネットワークの場合、JRE 5.0 の使用を推奨します。ソフトウェア R5.0 または R6.0 を実行するノードから CTC を直接起動する必要がある場合、JRE 1.4.2 を推奨します。R5.0 より前のソフトウェアを実行するノードから CTC を直接起動する必要がある場合は、JRE 1.3.1_02 を推奨します。</p>
Web ブラウザ	<ul style="list-style-type: none"> <li>PC : Internet Explorer 6.x または Netscape 7.x</li> <li>UNIX ワークステーション : Mozilla 1.7、Netscape 4.76、Netscape 7.x</li> </ul>	<p>PC の場合は JRE 5.0 を、サポートされている任意のブラウザで使用します。Internet Explorer 6.x を推奨します。UNIX の場合は、JRE 5.0 と Netscape 7.x を使用するか、JRE 1.3.1_02 と Netscape 4.76 を使用します。</p> <p>Netscape 4.76 または 7.x は、<a href="http://channels.netscape.com/ns/browsers/default.jsp">http://channels.netscape.com/ns/browsers/default.jsp</a> から入手できます。</p> <p>Internet Explorer 6.x は、<a href="http://www.microsoft.com">http://www.microsoft.com</a> から入手できます。</p>
ケーブル	コンピュータを ONS 15454 SDH に直接接続するかまたは LAN を経由して接続するための、両端に RJ-45 コネクタの付いたカテゴリ 5 のストレート ケーブル (ユーザが用意)	—

## 8.4 ONS 15454 SDH の接続

ONS 15454 SDH には、複数の接続方法があります。TCC2/TCC2P の RJ-45 ポート、バックプレーンの LAN ピンを使用して PC と ONS 15454 SDH を直接接続する（ローカルクラフト接続）方法や、MIC-C/T/P の LAN ピンに接続する方法、または ONS 15454 SDH に接続されているハブまたはスイッチに PC を接続する方法があります。LAN またはモデムで ONS 15454 SDH に接続し、PC または TL1 端末からの TL1 接続を確立できます。表 8-3 に、ONS 15454 SDH の接続方法と要件を示します。

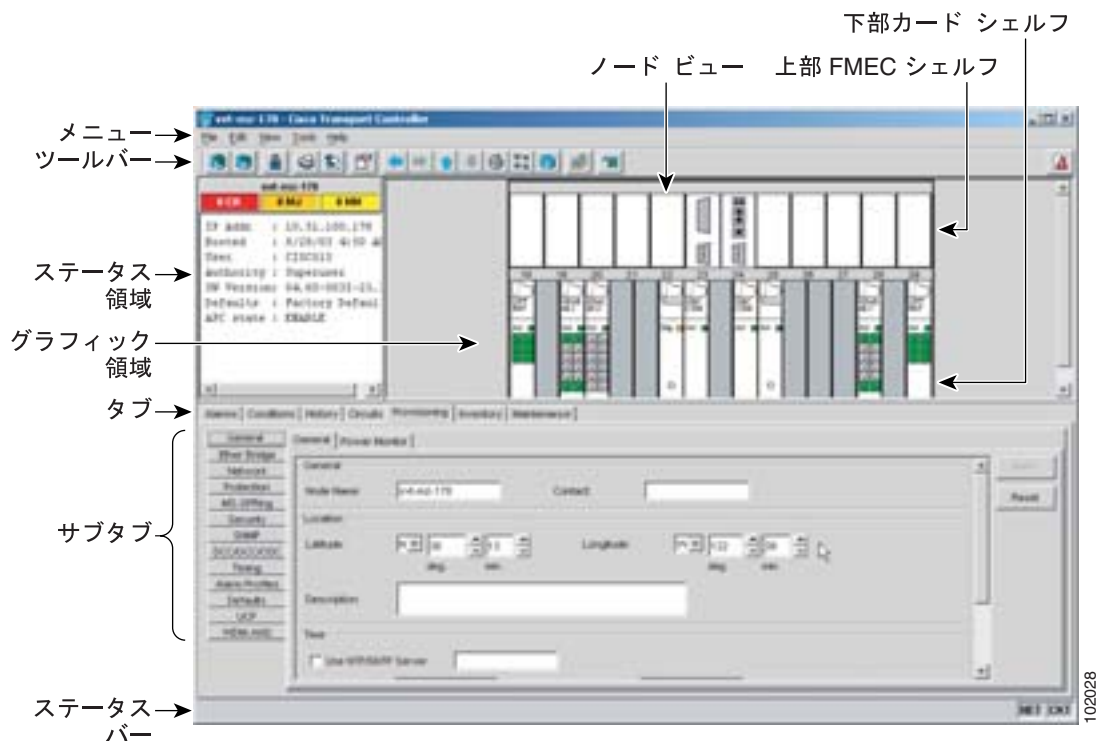
表 8-3 ONS 15454 SDH 接続方法

方法	説明	要件
ローカルクラフト	次のいずれかを使用して CTC コンピュータと ONS 15454 SDH のオンサイト ネットワーク接続を参照します。 <ul style="list-style-type: none"> <li>TCC2/TCC2P カードの RJ-45 (LAN) ポート</li> <li>ONS 15454 SDH MIC-C/T/P FMEC の LAN ピン</li> <li>ONS 15454 SDH が接続されているハブまたはスイッチ</li> </ul>	<ul style="list-style-type: none"> <li>Dynamic Host Configuration Protocol (DHCP) を使用しない場合、コンピュータの IP アドレス、サブネット マスク、デフォルト ルータを変更するか、または自動ホスト検出を使用する必要があります。</li> </ul>
コーポレート LAN	コーポレート LAN または Network Operations Center (NOC; ネットワーク オペレーション センター) LAN を通じて ONS 15454 SDH への接続を参照します。	<ul style="list-style-type: none"> <li>ONS 15454 SDH は、LAN に接続するためのプロビジョニングが必要です (IP アドレス、サブネット マスク、デフォルト ゲートウェイなど)。</li> <li>ONS 15454 SDH は、コーポレート LAN に物理的に接続されている必要があります。</li> <li>CTC コンピュータは、ONS 15454 SDH に接続可能なコーポレート LAN に接続する必要があります。</li> </ul>
TL1	CTC ではなく TL1 を使用して ONS 15454 SDH への接続を参照します。TL1 セッションは CTC から開始できます。または、TL1 端末を使用することもできます。物理的な接続は、クラフト接続、コーポレート LAN、または TL1 端末になります。TL1 の詳細については、『Cisco ONS 15454 SDH and Cisco ONS 15600 SDH TLI Reference Guide』を参照してください。	—
リモート	モデムを使用して、ONS 15454 SDH に対する接続を参照します。	<ul style="list-style-type: none"> <li>モデムは ONS 15454 SDH に接続する必要があります。</li> <li>モデムには ONS 15454 SDH に対するプロビジョニングが必要です。CTC を実行するには、モデムに対し、イーサネットへアクセスするためのプロビジョニングが必要です。</li> </ul>

## 8.5 CTC ウィンドウ

ONS 15454 SDH にログインすると CTC ウィンドウが表示されます(図 8-3)。このウィンドウには、メニューバー、ツールバー、および上下のペインがあります。上部のペインには、選択されたオブジェクトに関するステータス情報と、現在のビューの図があります。下部のペインには、タブとサブタブがあります。これらは、ONS 15454 SDH 情報を表示したり、ONS 15454 SDH のプロビジョニングとメンテナンスを実行するために使用します。このウィンドウから、ネットワーク、ノード、カードの 3 つの ONS 15454 SDH ビューを表示できます。

図 8-3 ノード ビュー (デフォルトのログイン ビュー)



### 8.5.1 ノード ビュー

図 8-3 に示すノード ビューは、ONS 15454 SDH にログインした直後にオープンされる最初のビューです。ログイン ノードは最初に表示されるノードで、これがセッションの「ホーム ビュー」になります。ノード ビューでは、ONS 15454 SDH ノードの表示と管理を行うことができます。ステータス領域には、ノード名、IP アドレス、セッションのブート日付と時刻、Critical (CR; クリティカル) アラーム、Major (MJ; メジャー) アラーム、Minor (MN; マイナー) アラームの数、現在ログインしているユーザの名前、ユーザのセキュリティ レベル、ソフトウェアバージョン、およびネットワーク要素のデフォルト セットアップが表示されます。

## 8.5.1.1 CTC カードの色

CTC ウィンドウのグラフィック領域には、ONS 15454 SDH のシェルフ アセンブリが示されます。グラフィック領域に表示されるカードの色は、物理カードおよびスロットの実際のステータスをリアルタイムで表します (表 8-4)。

表 8-4 ノード ビューのカードの色

カードの色	ステータス
グレー	スロットがプロビジョニングされていません。カードは装着されていません。
紫	スロットはプロビジョニングされています。カードは装着されていません。
ホワイト	スロットはプロビジョニングされています。機能しているカードが装着されています。
イエロー	スロットはプロビジョニングされています。マイナー アラーム状態が存在します。
オレンジ	スロットはプロビジョニングされています。メジャー アラーム状態が存在します。
レッド	スロットはプロビジョニングされています。クリティカル アラーム状態が存在します。

Front Mount Electrical Connection ( FMEC ) カードの色は、物理 FMEC カードの実際のステータスをリアルタイムで表します。表 8-5 に、FMEC カードの色を示します。CTC に表示される FMEC ポートの色は変化しません。



(注) FMEC は事前プロビジョニングできません。

表 8-5 ノード ビュー FMEC の色

上部シェルフ FMEC の色	ステータス
ホワイト	機能しているカードが装着されています。
イエロー	マイナー アラーム状態が発生しています。
オレンジ	メジャー アラーム状態が発生しています。
レッド	クリティカル アラームが存在します。

カードおよびノード ビュー両方のポートの色は、サービスの状態を示します。表 8-6 に、ポートの色とそのサービス状態を示します。ポートのサービス状態の詳細については、付録 B 「管理状態およびサービス状態」を参照してください。

表 8-6 ノード ビューのカード ポートの色とサービスの状態

ポートの色	サービスの状態	説明
ブルー	Locked-enabled,loopback	ポートは、ループバック状態です。ノードビューのカードでは、ポート間のラインが、そのポートが終端であるかファシリティループバックであるかを示します( 図 8-4 および 図 8-5 を参照)。トラフィックは伝送され、アラームの報告は抑制されます。アラームが報告されているかどうかに関係なく、発生した障害状態は、CTC の Conditions タブまたは TL1 RTRV-COND コマンドを使用して確認できます。
ブルー	Locked-enabled, maintenance	ポートはメンテナンスのためアウト オブ サービス状態です。トラフィックは伝送され、ループバックは許可されます。アラームの報告は抑制されます。アラームが報告されているかどうかに関係なく、発生した障害状態は、CTC の Conditions タブまたは TL1 RTRV-COND コマンドを使用して確認できます。テストを行ったりアラームを一時的に抑制する場合は Locked-enabled,maintenance を使用します。テストが終了すると、状態を Unlocked-enabled、Locked-enabled,disabled、または Unlocked-disabled,automaticInService に変更します。
グレー	Locked-enabled,disabled	ポートはアウト オブ サービス状態で、トラフィックを伝送できません。この状態では、ループバックは許可されません。
グリーン	Unlocked-enabled	ポートは完全に機能しており、プロビジョニングしたとおりに動作しています。ポートは信号を送信し、アラームを表示します。ループバックは許可されません。
紫	Unlocked-disabled, automaticInService	ポートはアウト オブ サービスですが、トラフィックは伝送されています。アラームの報告は抑制されます。ノードは、ポートでエラーのない信号を監視します。エラーのない信号が検出されると、ポートはソーク期間の間、この状態を保ちます。ソーク期間が終了すると、ポートのサービス状態は Unlocked-enabled に変わります。  アラームが報告されているかどうかに関係なく、発生した障害状態は、CTC の Conditions タブまたは TL1 RTRV-COND コマンドを使用して確認できます。ソーク フィールドでプロビジョニングされた長さの時間で信号を受信すると、AINS ポートは自動的に Unlocked-enabled に移行します。

図 8-4 ターミナルループバック インジケータ





図 8-5 ファシリティ ループバック インジケータ



### 8.5.1.2 カードおよびポートの状態

ノード ビューの下段シェルフ カード上の記号は、カードのステータス (Active、Standby、Loading、Not Provisioned) を示します。表 8-7 に、カードのステータスを示します。

表 8-7 ノード ビューのカードのステータス

下段シェルフのカードのステータス	説明
Sty	カードはスタンバイ状態です。
Act	カードはアクティブです。
NP	カードがありません。
Ldg	カードはリセット中です。

ノード ビューのポート上のグラフィック (対角線またはループ) は、ポートの状態を示します。表 8-8 は、ポートのグラフィックとその説明です。

表 8-8 ノード ビューのポートのグラフィック

下段シェルフのポートのグラフィック	説明
ポート上の複数の対角線	ポートはイン サービスでカードはリセットされました。
ポート上のループ	ポートはイン サービスで、Card View > Maintenance > Loopback タブでループバックがプロビジョニングされました。

### 8.5.1.3 ノード ビューのカードのショートカット

図に表示されているカード上にマウスを移動すると、該当のカードに関する詳細情報が表示されます。この情報には、カードの種類、カードのステータス (アクティブまたはスタンバイ)、アラームの種類 (CR、MJ、MN) (存在する場合)、およびカードで使用されるアラーム プロファイルがあります。カードを右クリックすると、ショートカットメニューが表示されます。このメニューを使用して、カードのオープン、リセット、または削除を行うことができます。スロットを右クリックすると、カードを事前にプロビジョニングできます (つまり、カードを装着する前にスロットをプロビジョニングできます)。

### 8.5.1.4 ノード ビューのタブ

表 8-9 に、ノード ビューに表示されるタブとサブタブを示します。

## ■ 8.5 CTC ウィンドウ

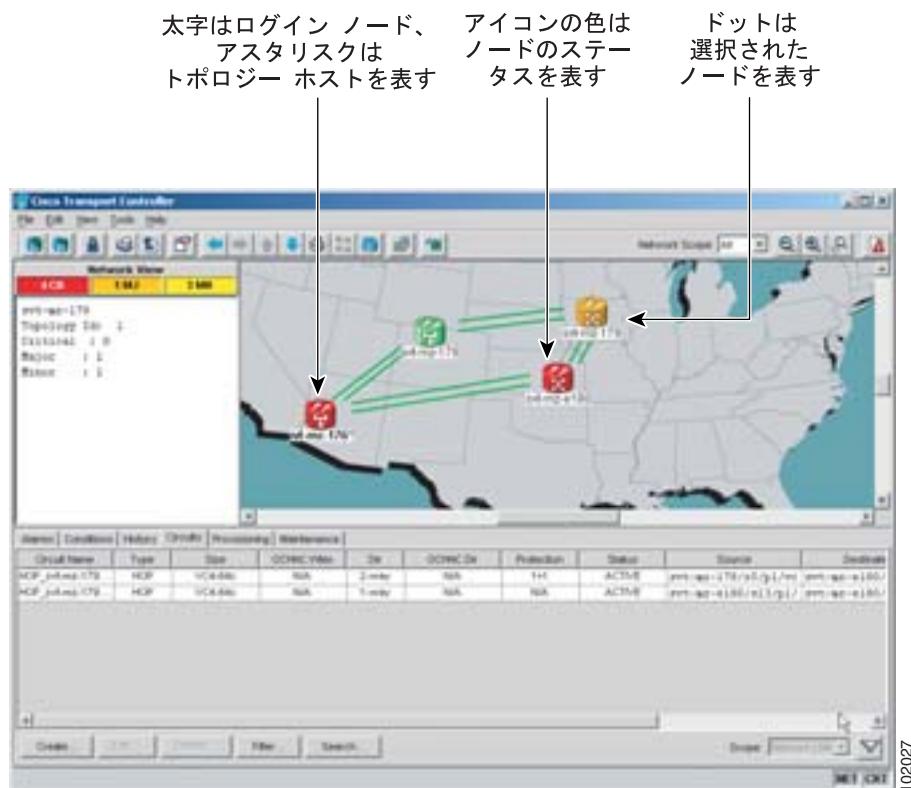
表 8-9 ノード ビューのタブとサブタブ

タブ	説明	サブタブ
Alarms	ノードの現在のアラーム (CR、MJ、MN) を示し、それらのアラームをリアルタイムで更新します。	—
Conditions	ノードの持続状態が一覧表示されます。	—
History	各アラームの日付、種類、重大度など、ノードのアラームの履歴が表示されます。Session サブタブには現在のセッションのアラームとイベントが表示されます。Node サブタブには、ノード上の固定サイズのログから取得したアラームとイベントが表示されます。	Session、Node
Circuits	回線を作成、削除、編集、マップできます。	—
Provisioning	ONS 15454 SDH ノードをプロビジョニングできます。	General、Ether Bridge、Network、OSI、MS-SPRing、Protection、Security、SNMP、Comm Channels、Timing、Alarm Profiles、Cross-Connect、Defaults、WDM-ANS
Inventory	ノードに実装されているカードのインベントリ情報 (部品番号、シリアル番号、CLEI コード) を提供します。カードの削除とリセットを実行できます。	—
Maintenance	ノードのメンテナンス作業を実行します。	Database、Ether Bridge、Network、OSI、MS-SPRing、Protection、Software、Cross-Connect、Overhead Xconnect、Diagnostic、Timing、Audit、Test Access、DWDM

## 8.5.2 ネットワーク ビュー

ネットワーク ビュー (図 8-6) では、ログインしたノードおよび選択したログイン ノード グループに DCC 接続している ONS 15454 SDH を表示および管理できます。

図 8-6 CTC ネットワーク ビュー



(注) Login ダイアログボックスで Disable Network Discovery チェックボックスをオンにした場合には、ログイン ノードに DCC 接続しているノードは表示されません。

グラフィック領域には、バックグラウンド イメージと色分けされた ONS 15454 SDH アイコンが表示されます。スーパーユーザは論理ネットワーク ビュー機能を設定して、各ユーザが同じネットワーク ビューを参照できるようにすることができます。グラフィック領域でノードまたはスパンを選択すると、ステータス領域に選択したノードとスパンに関する情報が表示されます。

### 8.5.2.1 CTC ノードの色

表 8-10 に示すネットワーク ビューのノードの色は、ノードのアラーム ステータスを表します。

表 8-10 ネットワーク ビューに表示されるノードのステータス

色	アラームの状態
グリーン	アラームなし
イエロー	マイナー アラーム
オレンジ	メジャー アラーム
レッド	クリティカル アラーム
グレー (不明番号付き)	最初の初期化中のノード (CTC は不明番号を表示します。これは、CTC がノードの名前をまだ検出していないためです)

### 8.5.2.2 ネットワーク ビューのタブ

表 8-11 に、ネットワーク ビューに表示されるタブとサブタブを示します。

表 8-11 ネットワーク ビューのタブとサブタブ

タブ	説明	サブタブ
Alarms	ネットワークの現在のアラーム ( CR、MJ、MN ) を示し、それらのアラームをリアルタイムで更新します。	—
Conditions	ネットワークの持続状態が一覧表示されます。	—
History	各アラームの日付、種類、重大度など、ネットワークのアラームの履歴が表示されます。	—
Circuits	ネットワーク回線の作成、削除、編集、フィルタリング、および検索を実行します。	—
Provisioning	セキュリティ、アラーム プロファイル、MS-SPRing、オーバーヘッド回線、サーバトレールのプロビジョニング、および VLAN データベースのロード / 管理	Security、Alarm Profiles、MS-SPRing、Overhead Circuits、Server Trails、VLAN DB Profile
Maintenance	運用および保護ソフトウェア バージョンを表示します。ソフトウェアをダウンロード可能にしたり、Open Shortest Path First ( OSPF ) ノード情報を取得したり、ネットワークの Automatic Power Control ( APC; 自動電力制御 ) ドメインのリストを表示したりします。	Software、Diagnostic、APC

### 8.5.2.3 DCC リンク

線は、ノード間の DCC 接続を表します。DCC 接続はグリーン ( アクティブ ) またはグレー ( 障害 ) で示されます。また、実線 ( このリンクによる回線のルーティングが可能 ) か破線 ( このリンクによる回線のルーティングは不可 ) のどちらかで示されます。

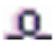




DCC の表示では、グリーン / 実線、グリーン / 破線、グレー / 実線、またはグレー / 破線の 4 通りがあります。DCC の表示は、アクティブ / ルーティング可能、アクティブ / ルーティング不可、障害 / ルーティング可能、または障害 / ルーティング不可の状態に対応します。回線のプロビジョニングでは、アクティブ / ルーティング可能な状態にあるリンクを使用します。

### 8.5.2.4 リンクの統合

CTC には、ネットワーク ビューに表示される DCC、General Communications Channel ( GCC; 汎用通信チャネル )、Optical Transport Section ( OTS )、Provisionable Patchcord ( PPC; プロビジョニング可能パッチコード )、およびサーバトレールリンクを統合し、ビューを簡素化する機能があります。リンクの統合によって、複数のノード間リンクを単一のリンクに圧縮できます。リンクの統合では、クラスごとにリンクをソートします。たとえば、DCC リンクはすべて 1 つに統合されます。統合リンク内の個々のリンクには、右クリックで表示されるショートカットメニューを使用してアクセスできます。

各リンクには、対応するアイコンがあります ( 表 8-12 )。

表 8-12 リンク アイコン

アイコン	説明
	DCC アイコン
	GCC アイコン
	OTS アイコン
	PPC アイコン
	サーバトレール アイコン



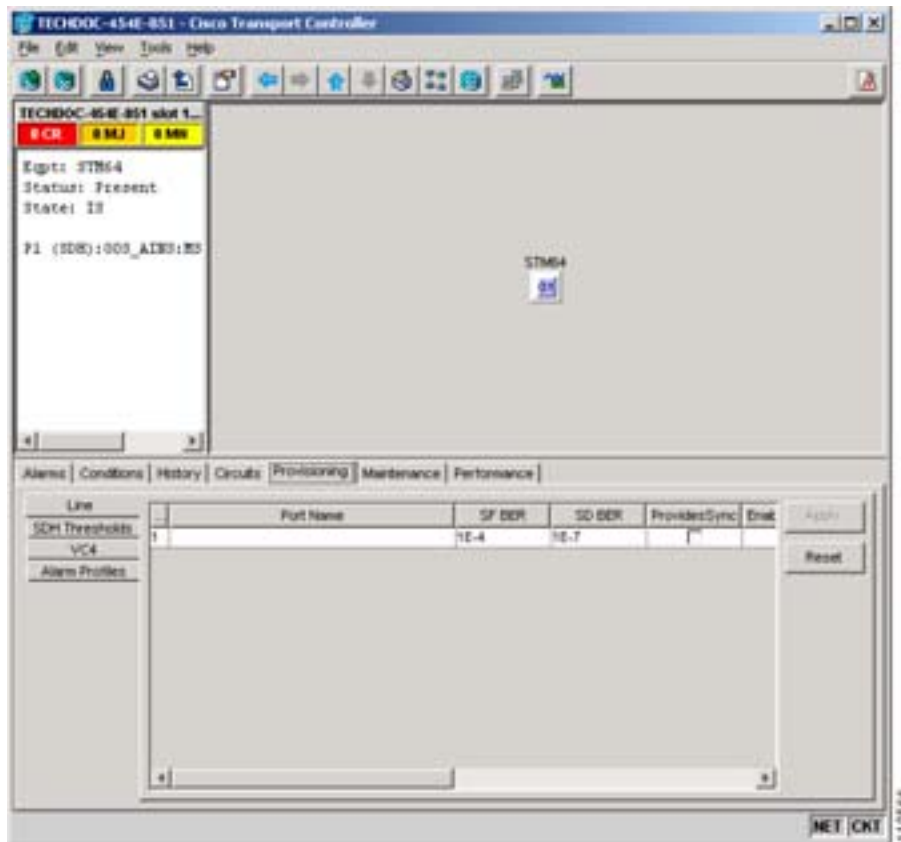
(注)

リンクの統合は簡易マップでしか利用できません。簡易マップでは、ノードが詳細形式（側面にポートを備えた長方形）ではなく、アイコン形式で表示されます。リンクの統合の詳細については、『Cisco ONS 15454 SDH Procedure Guide』を参照してください。

### 8.5.3 カードビュー

カードビューには、個別の ONS 15454 SDH カードに関する情報が表示されます(図 8-7)。このウィンドウでは、カードに固有のメンテナンスとプロビジョニングを実行します。グラフィック領域には、カードのポートを示す図が表示されます。ステータス領域には、ノード名、スロット、アラーム数、カードの種類、機器の種類、およびカードのステータス（アクティブまたはスタンバイ）、カードがある場合はカードの状態、またはポートの状態(表 8-6)が表示されます。表示される情報および実行できる作業はカードによって異なります。カードのサービス状態の詳細については、付録 B「管理状態およびサービス状態」を参照してください。

図 8-7 CTC カード ビュー



(注)

CTC には、すべての ONS 15454 SDH カードのカード ビューがありますが、TCC2、TCC2P、XC10G、XC-VXL-10G、XC-VXL-2.5G、XC-VXC-2.5G、および SC-VSC-10G カードは例外です。これらの一般的なコントロールカードのプロビジョニングは、ノードビューで行うため、カードビューは不要です。

ONS 15454 SDH のプロビジョニングと管理には、表 8-13 に示すカードビューのタブとサブタブを使用します。各タブの下に表示されるサブタブ、フィールド、情報は、選択したカードタイプによって異なります。AIC-I カードの場合には、Performance タブは使用できません。

表 8-13 カード ビューのタブとサブタブ

タブ	説明	サブタブ
Alarms	カードの現在のアラーム (CR、MJ、MN) を示し、それらのアラームをリアルタイムで更新します。	—
Conditions	カードの持続状態が一覧表示されます。	—
History	各アラームの日付、オブジェクト、ポート、重大度など、カードのアラームの履歴が表示されます。	Session(現在のセッションのアラームとイベントを表示)、Card (カードの固定サイズのログから取得したアラームとイベントを表示)
Circuits	回線を作成、削除、編集、検索します。	Circuits

表 8-13 カード ビューのタブとサブタブ (続き)

タブ	説明	サブタブ
Provisioning	ONS 15454 SDH カードをプロビジョニングします。	DS-N および STM カード : Line、Line Thresholds (電気回路カードと光カードに対して、別々のしきい値オプションが利用可能)、Elect Path Thresholds、SDH Thresholds、VC4、Alarm Profiles イーサネット カード (サブタブはカードの種類によって異なる) : Line、Line Thresholds、Electrical Path Thresholds、SDH Thresholds、Port、RMON Thresholds、VLAN、Card、Alarm Profiles
Maintenance	カードのメンテナンス作業を実行します。	DS-N および STM カード : Loopback、ALS、Info、Protection、Path Trace、Bandwidth、AINS Soak イーサネット カード (サブタブはカードの種類によって異なる) : Path Trace、Loopback、VC4/VC LO Allocation、AINS Soak、Ether Port Soak、RPR Span Soak
Performance	カードのパフォーマンス モニタリングを実行します。	DS-N および STM カード : サブタブなし イーサネット カード : Statistics、Utilization、History
Inventory	ポートのインベントリ画面を表示します (TXP および MXP カードのみ)。	—

## 8.5.4 CTC データの印刷またはエクスポート

File > Print または File > Export オプションを使用すると、記録の保存やトラブルシューティングのために、CTC のプロビジョニング情報を印刷またはエクスポートできます。この機能は、カードビュー、ノードビュー、ネットワークビューで実行できます。File > Print 機能では、ローカルまたはネットワークプリンタにデータが送信されます。File > Export では、データをファイルにエクスポートし、そのファイルを他のコンピュータアプリケーション (スプレッドシートやデータベース管理プログラムなど) にインポートできます。

データを印刷するかエクスポートするかに応じて、次のオプションを選択します。

- Entire frame カード、ノード、またはネットワークの図を含む、CTC ウィンドウ全体を印刷またはエクスポートします。このオプションは、すべてのウィンドウで利用できます。
- Tabbed view タブおよびデータを含む、CTC ウィンドウの下半分を印刷またはエクスポートします。選択したタブ (先頭) とタブウィンドウに表示されるデータも印刷されます。たとえば、History ウィンドウを Tabbed view で印刷すると、ウィンドウに表示される履歴項目のみが表示されます。このオプションは、すべてのウィンドウで利用できます。
- Table Contents CTC データを、シェルフ、カード、タブの図式表現を含まない表形式で印刷します。このオプションは、すべてのウィンドウでは利用できません。詳細については、『Cisco ONS 15454 Procedure Guide』の印刷またはレポート作業を参照してください。

Table Contents オプションでは、表内でカラムヘッダーが同じデータをすべて印刷します。たとえば、History ウィンドウの Table Contents ビューでは、ウィンドウに表示されているかどうかにかかわらず、表内のすべてのデータが印刷されます。

## 8.6 複数 ONS ノードの管理のための CTC ランチャ アプリケーションの使用

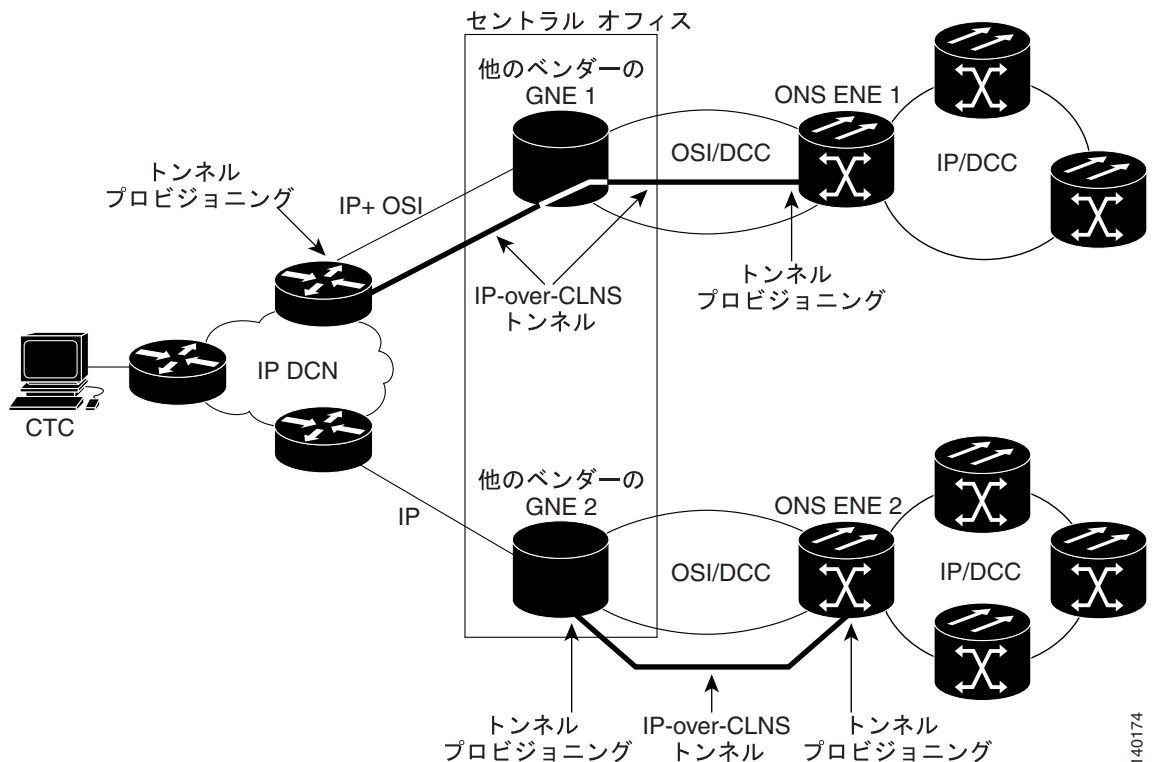
CTC ランチャ アプリケーションとは、Cisco ONS 製品のソフトウェアリリース 8.5 CD で提供される、StartCTC.exe という実行可能ファイルです。CTC ランチャを使用すれば、Web ブラウザを使用しなくても、CTC ソフトウェア リリース 3.3 以降を実行している複数の ONS ノードにログインできます。

CTC ランチャは、2つの接続オプションを提供します。最初のオプションは、CTC コンピュータに IP 接続された ONS NE に接続するために使用されます。2つめのオプションは、サードパーティ製の OSI ベースの gateway network element (GNE; ゲートウェイ ネットワーク要素) の後ろに常駐する ONS NE に接続するために使用されます。このオプションの場合、CTC ランチャは TL1 トンネルを作成し、TCP トラフィックを OSI ベースの GNE 経由で転送します。

TL1 トンネルは、TCP トラフィックを OSI ベースの GNE を介して ONS end network element (ENE) へ、また ENE から転送します。TL1 トンネルは、CTC を使用して ONS NE で作成可能な既存のスタティック IP-over-CLNS トンネル、GRE および Cisco IP に類似しています (スタティック IP-over-CLNS トンネルの詳細については、Cisco ONS 製品のマニュアルを参照してください)。ただし、スタティック IP-over-CLNS トンネルとは異なり、TL1 トンネルには ONS ENE、サードパーティ製 GNE、または DCN ルータでのプロビジョニングが必要ありません。すべてのプロビジョニングは、CTC ランチャが起動されたとき、CTC コンピュータで行われます。

図 8-8 に、2つのスタティック IP-over-CLNS トンネルの例を示します。スタティック Cisco IP トンネルは、他のベンダー GNE 1 を経由して ENE 1 から DCN ルータに作成され、スタティック GRE トンネルは、ONS ENE 2 から他のベンダー GNE 2 に作成されます。いずれのスタティック トンネルの場合も、ONS ENE でのプロビジョニングが必要になります。さらに、Cisco IP トンネルは DCN ルータでプロビジョニングされる必要があり、GRE トンネルは GNE 2 でプロビジョニングされる必要があります。

図 8-8 スタティック IP-over-CLNS トンネル

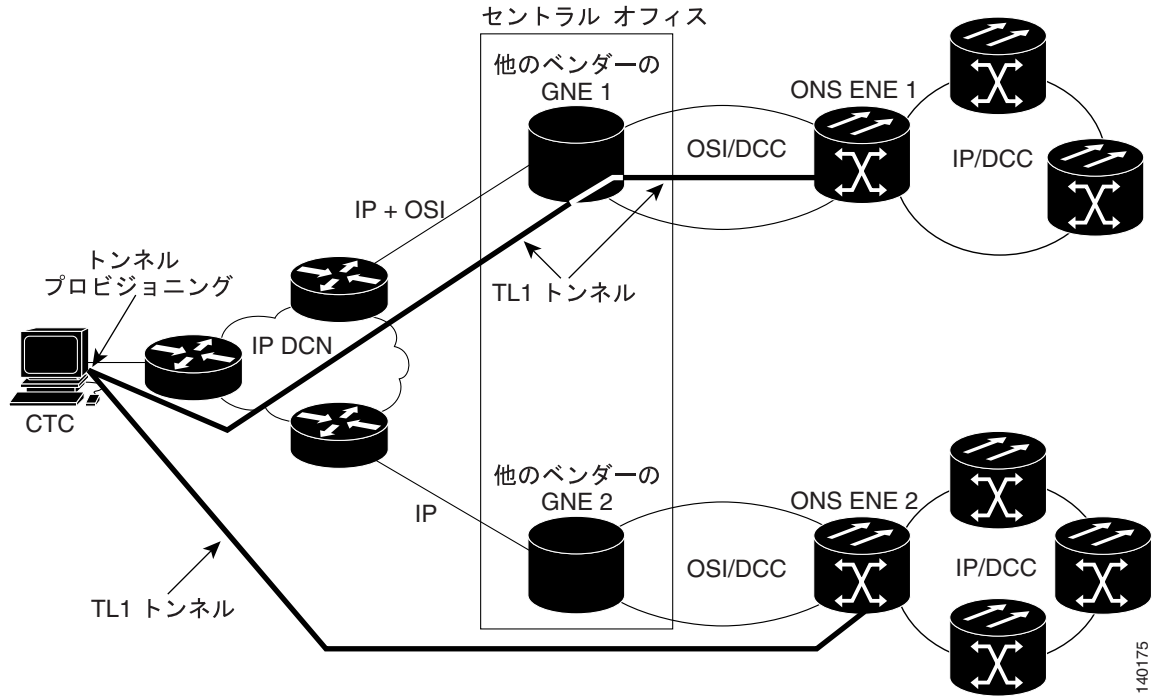


140174



図 8-9 に、TL1 トンネルを使用している同じネットワークを示します。トンネル プロビジョニングは、トンネルが CTC ランチャで作成されたときに、CTC コンピュータ上で行われます。ONS NE、GNE、またはルータでは、プロビジョニングは必要ありません。

図 8-9 TL1 トンネル



TL1 トンネルには、スタティック IP-over-CLNS トンネルに勝る利点があります。トンネルでは CTC コンピュータでのプロビジョニングだけが必要なので、設定がすばやく行えます。また、TCP 転送に TL1 を使用するため、安全性も高くなります。TL1 トンネルは、フロー制御にも優れています。一方、IP-over-CLNS トンネルでは、必要となるオーバーヘッドが少なく、通常は TL1 トンネルに比べて多少のパフォーマンスの優位性があります（ネットワーク条件によります）。TL1 トンネルは、SNMP および RADIUS 認証など、すべての IP アプリケーションをサポートするわけではありません。表 8-14 に、2 つのタイプのトンネルの比較を示します。

表 8-14 TL1 トンネルとスタティック IP-over-CLNS トンネルの比較

カテゴリ	スタティック IP-over-CLNS	TL1 トンネル	説明
設定	複雑	簡単	ONS NE、GNE、および DCN ルータでのプロビジョニングが必要です。TL1 トンネルの場合、CTC コンピュータでプロビジョニングが必要です。
パフォーマンス	最高	平均的 ~ 良好	スタティック トンネルは、一般的に TL1 トンネルよりパフォーマンスが優れていますが、これは使用する TL1 エンコーディングによって異なります。LV+Binary では、最高のパフォーマンスを提供します。他のエンコーディングでは、TL1 トンネルのパフォーマンスが多少遅くなります。

## 8.6 複数 ONS ノードの管理のための CTC ランチャ アプリケーションの使用

表 8-14 TL1 トンネルとスタティック IP-over-CLNS トンネルの比較 (続き)

カテゴリ	スタティック IP-over-CLNS	TL1 トンネル	説明
すべての IP アプリケーションをサポート		×	TL1 トンネルは、SNMP または RADIUS サーバ IP アプリケーションをサポートしません。
ITU 基準		×	スタティック IP-over-CLNS トンネルだけが ITU 基準を満たします。TL1 トンネルは、基準より新しいものです。
トンネルトラフィック制御	良好	大変良好	どちらのトンネルタイプも、良好なトラフィック制御を実現しています。
セキュリティ設定	複雑	設定は不要	スタティック IP-over-CLNS トンネルには、慎重なプランニングが必要です。TL1 トンネルは TL1 で伝送されるため、セキュリティプロビジョニングが必要ありません。
IP を使用する DCC からの DCN 漏洩の可能性	可能性あり	可能性なし	IP を使用する DCC からの DCN の漏洩の可能性があります。この可能性は、TL1 トンネルにはありません。
IP ルート管理	手間がかかる	自動	スタティック IP-over-CLNS トンネルの場合、ルート変更にはネットワークルータ、GNE、ENE での手動プロビジョニングが必要です。TL1 トンネルでは、ルート変更は自動的に行われます。
フロー制御	弱い	強力	TL1 トンネルは、最高のフロー制御を提供します。
複数アプリケーション間の帯域幅共有	弱い	最高	
トンネルのライフサイクル	固定	CTC セッション	TL1 トンネルは、CTC セッションが終了すると打ち切られます。スタティック IP-over-CLNS トンネルは、CTC で削除されるまで存在します。

TL1 トンネルの仕様と一般的な機能は次のとおりです。

- 各トンネルは、一般的に 6 ~ 8 の ENE をサポートします。これは、ENE でのトンネル数によって異なります。
- 各 CTC セッションは、最大 32 トンネルまでサポートできます。
- TL1 トンネルデータベースは、CTC Preferences ファイルにローカルに保存されます。
- トンネルがダウンすると、自動トンネル再接続が行われます。
- 各 ONS NE は、最低 16 の並列トンネルをサポートできます。

## 8.7 TCC2/TCC2P カードのリセット

ONS 15454 SDH TCC2/TCC2P カードをリセットするには、CTC を使用するか（ソフト リセット）または物理的に TCC2/TCC2P カードを装着し直します（ハード リセット）。ソフト リセットを実行すると、TCC2/TCC2P カードが再起動し、オペレーティング システムとアプリケーション ソフトウェアがリロードされます。また、カードをハード リセットすると、TCC2/TCC2P カードの電源が一時的に切断され、すべてのバッファ メモリがクリアされます。

CTC からソフト リセットを実行すると、トラフィックに影響を与えずに、ステータスがアクティブまたはスタンバイの TCC2/TCC2P カードをリセットできます。アクティブな TCC2/TCC2P カードをハード リセットする必要がある場合は、最初にソフト リセットを実行して TCC2/TCC2P カードをスタンバイ モードにします。



**(注)** アクティブな TCC2/TCC2P カードで CTC リセットを実行すると、AIC-I カードでは初期化プロセスが実行され、またリセットも行われます。これは、AIC-I カードがアクティブな TCC2/TCC2P カードによって制御されているからです。



**(注)** データベースを復元したあと、ノード IP とセキュア IP が最終的に同じドメインに含まれないようにするには、データベース内に格納されたノード IP のドメインが、リピータ モードにおけるノードのノード IP のドメインと異なるようにしておく必要があります。また、データベースを復元したあとに、ノード IP とセキュア IP のドメインが異なることを確認してください。

## 8.8 TCC2/TCC2P カードのデータベース

ONS 15454 SDH にデュアル TCC2/TCC2P カードを装着している場合には、各 TCC2/TCC2P カードはそれぞれ別のデータベースを使用します。これにより、現用の TCC2/TCC2P に障害が発生した場合に、保護カードのデータベースが利用できます。また、CTC を実行しているワークステーションにデータベースのバックアップ バージョンを格納することもできます。この作業は、週単位の周期で通常の ONS 15454 SDH メンテナンス作業の一部として行う必要があります。また、通常のメンテナンス作業とは別に、浸水や火災などの自然災害に備えるために必要に応じてバックアップ作業を行ってください。

データベースは、部分的または完全の 2 つの方法で保存されます。部分的データベース復元操作では、プロビジョニング データだけが復元されます。完全データベース復元操作では、システム データとプロビジョニング データの両方が復元されます。データベースの復元の詳細については、『Cisco ONS 15454 SDH Procedure Guide』を参照してください。



**(注)** ノード名、IP アドレス、マスクおよびゲートウェイ、Internet Inter-ORB Protocol (IIOP) ポートの各パラメータは、バックアップおよび復元されません。ノード名を変更してから、バックアップしたデータベースを別のノード名で復元すると、回線は新しいノード名にマップされます。古いノード名と新しいノード名を記録しておくことを推奨します。

## 8.9 ソフトウェアの復元

ソフトウェアをアップグレードしたあとに Activate ボタンをクリックすると、TCC2/TCC2P によって現在の現用データベースがコピーされ、TCC2/TCC2P のフラッシュ メモリ内の特定の場所に保存されます。あとで保護ソフトウェア ロードから元の現用ソフトウェア ロードに復元する必要がある場合は、保存されているデータベースが自動的にインストールされます。データベースを手動で復元したり、回線を再作成する必要はありません。



(注)

TCC2/TCC2P カードには、R4.0 より前のソフトウェアは含まれません。TCC2/TCC2P カードを装着して、ソフトウェア R4.0 より前のリリースに戻すことはできません。

CTC ソフトウェアのアップグレード時にメンテナンス ウィンドウが閉じている場合は、復元機能を使用すると便利です。この機能を使用すると、トラフィックを中断することなく、保護ソフトウェア ロードに戻すことができます。次にメンテナンス ウィンドウが開いたときに、アップグレードを実行し、新しいソフトウェア ロードを有効にします。

ソフトウェア ロードを有効化した(上位リリースのソフトウェアにアップグレードした)あとに作成されてプロビジョニングされた回線は、旧ソフトウェアに戻す際に失われます。有効化された時点のデータベース構成は、旧ソフトウェアに戻った際に元の状態に戻ります。ただし、メンテナンス リポートでは同じデータベースを使用しているため、これにはあてはまりません(たとえば、R4.6.2 から 4.6.1 に戻るなど)。

ソフトウェア R8.5 から戻ることができるのは(サービスへの影響なしに)、そのノードでソフトウェア R8.5 を最初に有効化したときに動作していたリリースだけです。これは、このサポートされている復帰で自動的に復元されるのが、直前に有効化したノード構成だからです。有効化のあとに行われた構成の変更は、ソフトウェアを元に戻した時点で失われます。新しいロードを有効にしたあと、リリース 8.5 を再度ダウンロードすると、前のソフトウェア ロードへの復帰が行われていないことが保証されます(TCC2/TCC2P はリセットされますが、トラフィックへの影響はなく、データベースも変更されません)。



## セキュリティ

---

この章では、Cisco ONS 15454 SDH のユーザ セキュリティについて説明します。セキュリティのプロビジョニング方法については、『*Cisco ONS 15454 SDH Procedure Guide*』を参照してください。

この章では、次の内容について説明します。

- [9.1 ユーザ ID とセキュリティ レベル \(p.9-2\)](#)
- [9.2 ユーザ権限とポリシー \(p.9-3\)](#)
- [9.3 監査証跡 \(p.9-8\)](#)
- [9.4 RADIUS セキュリティ \(p.9-10\)](#)

## 9.1 ユーザ ID とセキュリティ レベル

ONS 15454 SDH システムにはユーザ ID CISCO15 が用意されていますが、このユーザ ID は Cisco Transport Controller (CTC; シスコトランスポートコントローラ) にログインするときには求められません。この ID は、他の ONS 15454 SDH ユーザを設定する際に使用できます。

1 台の ONS 15454 SDH には、最大 500 のユーザ ID を設定できます。各 CTC ユーザまたは Transaction Language One (TL1) ユーザには、次に示すセキュリティ レベルの 1 つを割り当てることができます。

- Retrieve CTC の情報を取得し、見ることができますが、パラメータの設定や修正はできません。
- Maintenance ONS 15454 SDH のメンテナンス オプションにのみアクセスできます。
- Provisioning プロビジョニングおよびメンテナンス オプションにアクセスできます。
- Superuser 他のユーザの名前、パスワード、セキュリティ レベルの設定のほか、セキュリティ レベルのすべての機能を実行できます。

各セキュリティ レベルに対するアイドルユーザのタイムアウトについては、[表 9-3](#) を参照してください。

デフォルトでは、複数のユーザ ID セッションをノードで同時に実行できます。つまり、複数のユーザが、同じユーザ ID を使用してノードにログインできます。ただし、ユーザごとに 1 つのログインだけを許可し、すべてのユーザに対して、同じユーザ ID を使用して同時に複数ログインできないように、ノードをプロビジョニングできます。

## 9.2 ユーザ権限とポリシー

ここでは、各 CTC タスクのユーザ権限を一覧表示します。また、Superuser がプロビジョニングの際に使用できるセキュリティ ポリシーについて説明します。

### 9.2.1 CTC タスク別のユーザ権限

表 9-1 に、ノード ビューで各権限レベルのユーザが実行できる作業を示します。

表 9-1 ONS 15454 SDH のセキュリティ レベル ノード ビュー

CTC タブ	サブタブ	[サブタブ]: 作業	Retrieve	Maintenance	Provisioning	Superuser
Alarms	—	Synchronize/Filter/Delete Cleared Alarms				
Conditions	—	Retrieve/Filter				
History	Session	Filter				
	Shelf	Retrieve/Filter				
Circuits	Circuits	Create/Delete	—	—		
		Edit/Filter/Search				
	Rolls	Complete/ Force Valid Signal/ Finish	—	—		
Provisioning	General	General : Edit	—	—	一部 <sup>1</sup>	
		Multishelf Config : Edit	—	—	—	—
		Power Monitor : Edit	—	—		
	Ether Bridge	Spanning trees : Edit	—	—		
	Network	General : Edit	—	—	—	
		General : View				
		Static Routing : Create/Edit/Delete	—	—		
		OSPF : Create/Edit/Delete	—	—		
		RIP : Create/Edit/Delete	—	—		
		Proxy : Create/Edit/Delete	—	—	—	
		Firewall : Create/Edit/Delete	—	—	—	
	OSI	Main Setup : Edit	—	—	—	
		TARP : Config : Edit	—	—	—	
		TARP : Static TDC : Add/Edit/Delete	—	—		
		TARP : MAT : Add/Edit/Remove	—	—		
		Routers : Setup : Edit	—	—	—	
		Routers : Subnets : Edit/Enable/Disable	—	—		
		Tunnels : Create/Edit/Delete	—	—		
	MS-SPRing	Create/Edit/Delete/Upgrade	—	—		
		Ring Map/Squelch Table/RIP Table				
	Protection	Create/Edit/Delete	—	—		

表 9-1 ONS 15454 SDH のセキュリティ レベル ノード ビュー (続き)

CTC タブ	サブタブ	[サブタブ]: 作業	Retrieve	Maintenance	Provisioning	Superuser
	Security	Users : Create/Delete/Clear Security Intrusion Alarm	—	—	—	
		Users : Edit	同じユーザ	同じユーザ	同じユーザ	すべてのユーザ
		Active Logins : View/Logout/ Retrieve Last Activity Time	—	—	—	
		Policy : Edit/View ( Prevent Superuser Disable - NE Default )	—	—	—	
		Access : Edit/View	—	—	—	
		RADIUS Server : Create/Edit/Delete/ Move Up/Move Down/View	—	—	—	
		Legal Disclaimer : Edit	—	—	—	
	SNMP	Create/Delete/Edit	—	—		
		Browse trap destinations				
	Comm Channels	RS-DCC : Create/Edit/Delete	—	—		
		MS-DCC : Create/Edit/Delete	—	—		
		GCC : Create/Edit/Delete	—	—		
		OSC : OSC Terminations : Create/Edit/Delete	—	—		
		OSC : DWDM Ring ID : Create/Edit/Delete	—	—	—	
		PPC : Create/Edit/Delete	—	—		
		LMP : General/TE Links/Data Links LMP : Control Channels	—	—	—	
	Timing	General : Edit	—	—		
		BITS Facilities : Edit	—	—		
	Alarm Profiles	Alarm Behavior : Edit	—	—		
		Alarm Profiles Editor : Store/Delete <sup>2</sup>	—	—		
		Alarm Profile Editor : New/Load/Compare/Available/Usage				
	Cross-Connect	Edit	—	—		
	Defaults	Edit/Import	—	—	—	
		Reset/Export				
	WDM-ANS	Provisioning : Edit	—	—	—	
		Provisioning : Reset				
		Internal Patchcords : Create/Edit/Delete/ Commit/ Default Patchcords	—	—		
Port Status : Launch ANS		—	—	—		
Node Setup						
Optical Side : Create/Edit/Delete						
Inventory	—	Delete	—	—		
		Reset	—			



表 9-1 ONS 15454 SDH のセキュリティ レベル ノード ビュー (続き)

CTC タブ	サブタブ	[サブタブ]: 作業	Retrieve	Maintenance	Provisioning	Superuser	
Maintenance	Database	Backup	—				
		Restore	—	—	—		
	EtherBridge	Spanning Trees : View					
		MAC Table : Retrieve					
		MAC Table : Clear/Clear All	—				
		Trunk Utilization : Refresh					
		Circuits : Refresh					
	Network	Routing Table : Retrieve					
		RIP Routing Table : Retrieve					
	OSI	IS-IS RIB : Refresh					
		ES-IS RIB : Refresh					
		TDC : TID to NSAP/Flush Dynamic Entries	—				
		TDC : Refresh					
	MS-SPRing	Edit/Reset	—				
	Protection	Switch/Lock out/Lock on/Clear/Unlock	—				
	Software	Download/Cancel	—				
		Activate/Revert	—	—	—		
	Cross-Connect	Cards : Switch/Lock/Unlock	—				
		Resource Usage : Delete	—	—			
	Overhead XConnect	View					
	Diagnostic	Retrieve Tech Support Log	—	—			
		Lamp Test	—				
	Timing	Source : Edit	—				
		Report : View/Refresh					
	Audit	Retrieve	—	—	—		
		Archive	—	—			
	Test Access	View					
	DWDM	APC : Run/Disable/Refresh	—				
		WDM Span Check : Edit/Retrieve Span Loss values/Reset					
		ROADM Power Monitoring : Refresh					
		PP-MESH Internal Patchcord : Refresh					
		Install Without Metro Planner : Retrieve Installation values					
		All Facilities : Mark/Refresh					

1. プロビジョニング担当者ユーザは、ノード名パラメータ、連絡先パラメータ、および場所パラメータを変更できません。
2. サブタブの作業ボタンは、すべてのユーザに対してアクティブですが、所定のセキュリティレベルを割り当てられているユーザだけが最後まで操作を行うことができます。

表 9-2 に、ネットワーク ビューで各権限レベルのユーザが実行できる作業を示します。

表 9-2 ONS 15454 SDH のセキュリティ レベル ネットワーク ビュー

CTC タブ	サブタブ	[サブタブ]: アクション	Retrieve	Maintenance	Provisioning	Superuser
Alarms	—	Synchronize/Filter/ Delete Cleared Alarms				
Conditions	—	Retrieve/Filter				
History	—	Filter				
Circuits	Circuits	Create/Edit/Delete	—	—		
		Filter/Search				
	Rolls	Complete、 Force Valid Signal、 Finish	—	—		
Provisioning	Security	Users : Create/Delete	—	—	—	
		Users : Edit	同じユーザ	同じユーザ	同じユーザ	すべての ユーザ
		Active logins : Logout/ Retrieve Last Activity Time	—	—	—	
		Policy : Change	—	—	—	
	Alarm Profiles	Store/Delete <sup>1</sup>	—	—		
		New/Load/Compare/Available/ Usage				
	MS-SPRing	Create/Delete/Edit/Upgrade	—	—		
	Overhead Circuits	Create/Delete/Edit/Merge	—	—		
		Search				
	Provisionable Patchcords (PPC)	Create/Delete	—	—		
	Server Trails	Create/Edit/Delete	—	—		
VLAN DB Profile	Load/Store/Merge/Circuits					
Maintenance	Software	Download/Cancel	—			
	Diagnostic	OSPF Node Information : Retrieve/Clear				
	APC	Run APC/Disable APC	—	—	—	
Refresh						

1. サブタブの作業ボタンは、すべてのユーザに対してアクティブですが、所定のセキュリティ レベルを割り当てられているユーザだけが最後まで操作を行うことができます。

## 9.2.2 セキュリティ ポリシー

Superuser のセキュリティ権限を持つユーザは、ONS 15454 SDH にセキュリティ ポリシーをプロビジョニングできます。これらのセキュリティ ポリシーには、アイドル ユーザのタイムアウト、パスワードの変更、パスワードの有効期限、およびユーザのロックアウト パラメータが含まれます。また、Superuser は、ユーザが TCC2/TCC2P RJ-45 ポート、MIC-C/T/P LAN 接続、またはその両方から ONS 15454 SDH にアクセスできないようにすることができます。NE デフォルトで有効になっている場合、Superuser が非アクティブ ユーザのタイムアウト間隔に優先するように設定できます。

### 9.2.2.1 Provisioning ユーザの Superuser 権限

Superuser は、監査ログの検索、データベースの復元、Performance Monitoring (PM; パフォーマンスモニタリング) パラメータのクリア、ソフトウェア ロードのアクティブ化、およびソフトウェア ロードの復元を行う権限を Provisioning ユーザに付与できます。これらの権限の設定では、CTC の Network Element (NE; ネットワーク要素) のデフォルトを使用する必要があります。ただし、PM をクリアする権限だけは、CTC の Provisioning > Security > Access タブを使用して付与できます。Superuser 権限の設定の詳細については、『Cisco ONS 15454 SDH Procedure Guide』を参照してください。

### 9.2.2.2 アイドル ユーザのタイムアウト

ONS 15454 SDH の CTC または TL1 の各ユーザは、ログイン セッションの間、指定した時間だけアイドル状態にすることができ、指定した時間が経過すると CTC ウィンドウはロックされます。このロックアウトにより、権限のないユーザによる変更を防止しています。表 9-3 に示すように、デフォルトのアイドル時間は、上位レベルのユーザであるほど短くなり、下位レベルになるにつれ長くなるか、無制限になります。Superuser はユーザのアイドル時間を変更できます。変更方法については、『Cisco ONS 15454 SDH Procedure Guide』を参照してください。

表 9-3 ONS 15454 SDH のユーザのアイドル時間のデフォルト値

セキュリティ レベル	アイドル時間
Superuser	15 分
Provisioning	30 分
Maintenance	60 分
Retrieve	無制限

### 9.2.2.3 ユーザ パスワード、ログイン、およびアクセス ポリシー

Superuser は、現在 CTC または TL1 にログインしているユーザのリストをノードごとにリアルタイムで表示できます。Superuser は、次のとおり、パスワード、ログイン、およびノード アクセス ポリシーをプロビジョニングすることもできます。

- **パスワードの長さ、有効期限、および再使用** Superuser は、NE デフォルトを使用して、パスワードの長さを設定できます。デフォルトでは、パスワードの長さは、最小で 6 文字、最大で 20 文字に設定されています。Provisioning > NE Defaults > Node > security > password Complexity タブを使用して、CTC ノード ビューのデフォルト値を設定できます。最小のパスワード長は 8 文字、10 文字、または 12 文字に、また最大のパスワード長を 80 文字に設定できます。パスワードは英数字 (a ~ z, A ~ Z, 0 ~ 9) と特殊文字 (+, #, %) を組み合わせる必要があり、少なくとも 2 文字はアルファベット以外の文字に、また少なくとも 1 文字を特殊文字にする必要があります。Superuser は、パスワードの変更が必要な期限とパスワードが再使用可能になる期限を指定できます。
- **ユーザのロックアウトおよび無効化** Superuser は、ユーザに許される無効なログインの回数 (これ以降はロックアウトされる) と、非アクティブなユーザが無効になるまでの時間の長さをプロビジョニングできます。
- **ノード アクセスおよびユーザ セッション数** Superuser は、1 人のユーザが起動できる CTC セッションの数を制限できます。また、LAN または MIC-C/T/P 接続を使用した、ユーザの ONS 15454 SDH へのアクセスを禁止できます。

また、Superuser は、CTC の Provisioning > Security > Access タブで、Telnet の代わりに Secure Shell (SSH; セキュア シェル) を選択することができます。SSH は、暗号化されたリンクを使用する端末リモート ホストのインターネット プロトコルです。非セキュア チャネル上で、認証とセキュア通信を提供します。ポート 22 がデフォルトのポートで、変更することはできません。

## 9.3 監査証跡

ONS 15454 SDH は、TCC2/TCC2P 上に監査証跡ログを保持しています。この記録は、指定した期間内にシステムにアクセスした人物や実行された操作などを示します。ログには、システムのコマンドライン インターフェイス、CTC、および TL1 を用いた正規の Cisco ログインおよびログアウトが記録されます。ログには FTP の動作、回線の作成 / 削除、ユーザ / システムが発生させた動作の記録も含まれます。

イベントのモニタリングも監査ログに記録されます。イベントの定義は、ネットワーク内部の要素のステータスを変更するということです。外部イベント、内部イベント、アトリビュートの変更、ソフトウェアのアップロード / ダウンロード動作も監査証跡に記録されます。

監査証跡は、セキュリティの保持、失われたトランザクションの回復、アカウントビリティの実現に役立ちます。アカウントビリティとは、プロセスやアクションを特定のユーザと関連付けて、ユーザの行動を追跡できるという意味です。監査証跡ログを表示する方法については、『Cisco ONS 15454 SDH Procedure Guide』を参照してください。どの管理インターフェイス (CTC、CTM、TL1) からでも監査証跡ログにアクセスできます。

監査証跡は不揮発性メモリに保存され、プロセッサの切り替え、リセット、またはアップグレードを行っても破損しません。ただし、TCC2/TCC2P が取り外されると、監査証跡ログは消失します。

### 9.3.1 監査証跡ログのエントリ

表 9-4 に、Audit Trail ウィンドウに表示されるカラムを示します。

表 9-4 Audit Trail ウィンドウのカラム

ヘッダー	説明
Date	アクションが発生した日付
Num	アクションの増分カウント
User	アクションを開始したユーザの ID
P/F	成功 / 失敗 (そのアクションが実行されたかどうか)
Operation	実行したアクション

監査証跡の記録は、次のアクティビティをキャプチャします。

- User そのアクティビティを実行しているユーザの名前
- Host そのアクティビティが記録されたホスト
- Device ID そのアクティビティに関わるデバイスの IP アドレス
- Application そのアクティビティに関わるアプリケーションの名前
- Task そのアクティビティに関わるタスクの名前 ( View a dialog [ ダイアログの表示 ] apply configuration [ 設定の適用 ] など )
- Connection Mode Telnet、Console、SNMP
- Category 変更の種類 ( Hardware、Software、Configuration )
- Status ユーザの動作のステータス ( Read、Initial、Successful、Timeout、Failed )
- Time 変更の時刻
- Message Type イベントの種類に関する Success/Failure の表示
- Message Details 変更の内容説明

### 9.3.2 監査証跡のキャパシティ

システムは 640 件のログ エントリを格納できます。この上限に達すると、最も古いエントリが新しいイベントに上書きされます。

ログ サーバの使用率が 80% になると、AUD-LOG-LOW 状態が発生して記録されます(CORBA/CTC による)。

ログ サーバが上限の 640 件に到達し、アーカイブされていない記録が上書きされると、AUD-LOG-LOSS 状態が発生して記録されます。このイベントは、監査証跡レコードが失われたことを示します。ユーザがファイルをオフロードするまで、このイベントはシステムが上書きしたエントリの件数に関係なく一度発生します。監査証跡ログのエクスポートについては、『Cisco ONS 15454 SDH Procedure Guide』を参照してください。

## 9.4 RADIUS セキュリティ

Superuser セキュリティ権限を持つユーザは、Remote Authentication Dial In User Service (RADIUS) 認証を使用するためのノードを設定できます。シスコシステムズは、リモートユーザのIDの検証、アクセスの許可、作業の追跡を実行する Authentication, Authorization, Accounting (AAA; 認証、許可、アカウントिंग) と呼ばれる方法を使用します。

### 9.4.1 RADIUS 認証

RADIUS は、ネットワークとネットワーク サービスへのリモート アクセスを不正アクセスから保護する分散セキュリティ システムです。RADIUS は、次の3つのコンポーネントで構成されています。

- UDP/IP を利用するフレーム形式を持つプロトコル
- サーバ
- クライアント

サーバは、通常はカスタマー サイトにある中央コンピュータで動作します。クライアントは、ダイヤルアップ アクセス サーバに常駐し、ネットワーク全体に分散することができます。

ONS 15454 SDH ノードは、RADIUS のクライアントとして動作します。クライアントは、指定された RADIUS サーバにユーザ情報を渡し、返された応答に基づいて対応します。RADIUS サーバは、ユーザ接続要求を受信し、ユーザを認証してから、そのユーザにサービスを配信するためにクライアントに必要な構成情報をすべて返します。RADIUS サーバは、その他の種類の認証サーバのプロキシ クライアントとしての役割を果たすこともできます。クライアントと RADIUS サーバ間のトランザクションは、ネットワークを通じて送信されることのない共有秘密を使用して認証されます。また、ユーザ パスワードはすべて、クライアントと RADIUS サーバ間で暗号化されて送信されます。これにより、セキュリティで保護されていないネットワークをスヌーピングしている何者かにユーザのパスワードを判別される可能性が解消されます。RADIUS 認証の実装方法に関する詳細については、『Cisco ONS 15454 SDH Procedure Guide』を参照してください。

### 9.4.2 共有秘密

共有秘密とは、次のそれぞれの間のパスワードとして機能するテキスト スtring です。

- RADIUS クライアントと RADIUS サーバ
- RADIUS クライアントと RADIUS プロキシ
- RADIUS プロキシと RADIUS サーバ

RADIUS クライアント、RADIUS プロキシ、および RADIUS サーバを使用する構成の場合、RADIUS クライアントと RADIUS プロキシ間で使用される共有秘密と、RADIUS プロキシと RADIUS サーバ間で使用される共有秘密をそれぞれ別のものにすることができます。

共有秘密は、RADIUS メッセージ (Access-Request メッセージを除く) が同じ共有秘密で設定されている RADIUS 対応デバイスによって送信されているかどうかを検証するために使用されます。また、RADIUS メッセージが中継中に変更されていないか (メッセージ完全性) を検証します。さらに、共有秘密は User-Password と Tunnel-Password などの一部の RADIUS アトリビュートを暗号化するのに使用されます。

共有秘密を作成および使用する場合、次のようにしてください。

- 両方の RADIUS デバイスで大文字と小文字を区別した同じ共有秘密を使用します。
- RADIUS サーバと RADIUS クライアントの各ペアに対しては異なる共有秘密を使用します。

- 確実にランダムな共有秘密にするには、ランダムな文字列を最低 22 文字の長さで生成してください。
- 任意の標準英数字と特殊文字を使用できます。
- 最大 128 文字の長さの共有秘密を使用できます。Brute-Force アタックからサーバと RADIUS クライアントを保護するには、22 文字を超える長い共有秘密を使用してください。
- 辞書攻撃からサーバと RADIUS クライアントを保護するために、共有秘密を文字、数字、および句読点からなるランダムな文字列にし、頻繁に変更してください。共有秘密には、表 9-5 に一覧表示される 3 グループのそれぞれの文字が含まれる必要があります。

表 9-5 共有秘密文字のグループ

グループ	例
文字 (大文字と小文字)	A、B、C、D および a、b、c、d
数字	0、1、2、3
記号 (文字または数字に定義されないすべての文字)	感嘆符 (!)、アスタリスク (*)、コロン (:)

共有秘密が強力なほど、共有秘密によって暗号化されるアトリビュート (たとえば、パスワードと暗号鍵に使用されるアトリビュート) が保護されます。強力な共有秘密の一例として、「8d#>9fq4bV)H7%a3-zE13sW\$hl32M#m<PqAa72(」が挙げられます。







## タイミング

---

この章では、Cisco ONS 15454 SDH のユーザと SDH タイミングについて説明します。セキュリティとタイミングのプロビジョニング方法については、『*Cisco ONS 15454 SDH Procedure Guide*』を参照してください。

この章では、次の内容について説明します。

- [10.1 タイミング パラメータ \(p.10-2\)](#)
- [10.2 ネットワーク タイミング \(p.10-3\)](#)
- [10.3 同期ステータス メッセージング \(p.10-4\)](#)

## 10.1 タイミングパラメータ

SDH タイミングパラメータは、ONS 15454 SDH ごとに設定する必要があります。各 ONS 15454 SDH は、次の 3 つのソースの 1 つからそれぞれタイミング基準を受け取ります。

- MIC-C/T/P 同軸コネクタの Building Integrated Timing Supply (BITS; ビルディング統合タイミング供給源) ピン



**(注)** BITS タイミングの詳細については、「[2.3.1 TCC2P の機能](#)」(p.2-11) を参照してください。

- ONS 15454 SDH に取り付けられた STM-N カード。このカードは、BITS ソースからタイミングを受け取るノードに接続されます。
- TCC2/TCC2P カードの内部 ST3 クロック

ONS 15454 SDH のタイミングは、external、line、または mixed のいずれか 1 つのモードに設定できます。BITS ピンからタイミングを取得する場合は、ONS 15454 SDH のタイミングを external に設定します。STM-N カードからタイミングを導出する場合は、line に設定します。通常の ONS 15454 SDH ネットワークでは次のように設定します。

- 1 つのノードを external に設定する。外部ノードは、BITS MIC-C/T/P 同軸コネクタに接続された BITS ソースからタイミングを導出します。BITS ソースは、Stratum 1 クロックや Global Positioning Satellite (GPS) 信号などの Primary Reference Source (PRS; プライマリ基準ソース) からタイミングを導出します。
- 他のノードを line に設定する。ライン ノードは、STM-N トランク (スパン) カードを通して外部とタイミングをとるノードからタイミングを導出します。MSTP は、通常、STM-1 チャンネル内の OSCM または OSC-CSM カードを使用する回線からタイミングを導出します。

ONS 15454 SDH ごとに 3 つのタイミング基準を設定できます。通常、最初の 2 つの基準は、2 つの BITS レベルのソース、または BITS ソースのあるノードに光ファイバで接続されたライン レベルのソースになります。3 つめの基準は、すべての ONS 15454 SDH TCC2/TCC2P カードに用意されている内部クロックになります。ただし、3 つのすべての基準を他のタイミングソースに割り当てる場合、内部クロックは常にバックアップのタイミング基準として使用できます。内部クロックは Stratum 3 (ST3) なので、ONS 15454 SDH ノードが切り離されると、タイミングは ST3 レベルで維持されます。

CTC の Maintenance > Timing > Report タブには、タイミングモード、クロック状態とステータス、切り替えタイプ、および基準データなど、ONS 15454 SDH の現在のタイミング情報が示されます。



### 注意

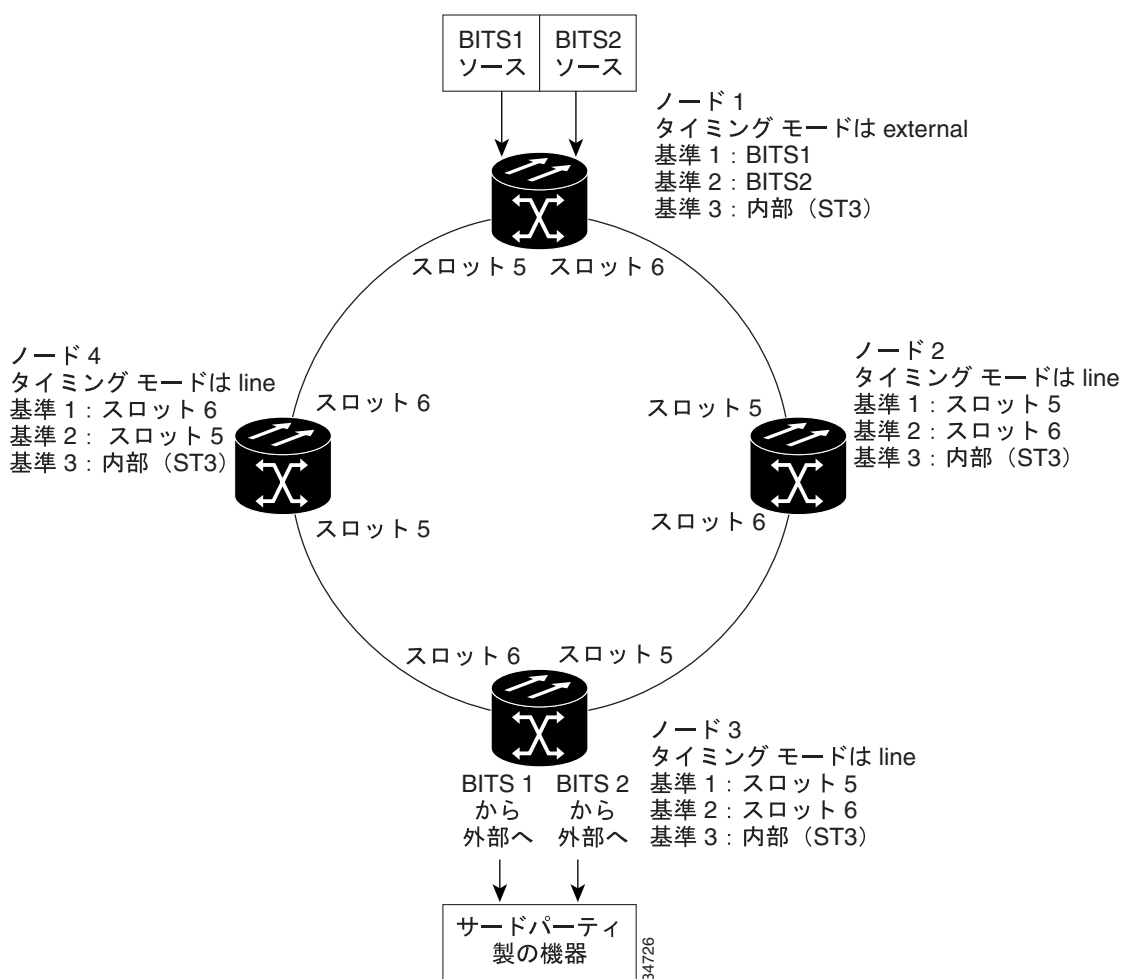
mixed タイミングモードでは、外部タイミングソースとラインタイミングソースの両方を選択できますが、タイミングループが発生する可能性があるため、このモードの使用は推奨していません。このモードを使用するときは注意が必要です。

## 10.2 ネットワーク タイミング

図 10-1 に、ONS 15454 SDH ネットワークのタイミング設定の例を示します。ノード 1 は external タイミングに設定されています。2つのタイミング基準は BITS に設定されています。これらは、ノード 1 の BITS MIC-C/T/P 同軸コネクタに接続された Stratum 1 タイミングソースです。3つめの基準は、内部クロックに設定されています。ノード 3 の BITS 出力は、デジタル アクセス回線アクセス マルチプレクサなどの外部機器へのタイミングを提供します。

この例では、スロット 5 と 6 にトランク (スパン) カードがあります。ノード 2、3、4 のタイミングは line に設定され、タイミング基準は BITS ソースからの距離に基づいてトランク カードに設定されています。基準 1 は BITS ソースに一番近いトランク カードに設定されています。ノード 2 では、基準 1 は、ノード 1 に接続されているためスロット 5 になります。ノード 4 では、基準 1 は、ノード 1 に接続されているため、スロット 6 になります。ノード 3 では、基準 1 は、ノード 1 から同じ距離にあるため、どちらかのトランク カードになります。

図 10-1 ONS 15454 SDH のタイミングの例



## 10.3 同期ステータス メッセージング

Synchronization Status Messaging (SSM; 同期ステータス メッセージング) はタイミングソースの品質に関する情報をやり取りする SONET プロトコルです。SSM メッセージは、SDH セクション オーバーヘッドの S1 バイトで搬送されます。SSM メッセージによって、SDH のデバイスは最高品質のタイミング基準を自動的に選択し、タイミングループを回避できます。

SSM メッセージは Generation 1 または Generation 2 のどちらかです。Generation 1 は最初のバージョンで、最も広く使用されている SSM メッセージ セットです。Generation 2 は新しいバージョンです。ONS 15454 SDH に対して SSM を有効にする場合、タイミング基準の資料を参照して、どちらのメッセージ セットを使用するかを決めてください。表 10-1 に、SDH メッセージ セットを示します。

表 10-1 SDH SSM メッセージ セット

メッセージ	品質	説明
G811	1	プライマリ基準クロック
STU	2	同期追跡不能
G812T	3	中継ノードクロックの同期追跡可能
G812L	4	ローカルノードクロックの同期追跡可能
SETS	5	同期装置
DUS	6	タイミングの同期には使用しない



## 回線とトンネル



(注)

シスコのマニュアルでは、「Unidirectional Path Switched Ring (単方向パススイッチ型リング)」および「UPSR」という語が使用されることがあります。これらの用語は、単方向パススイッチ型リングの構成に Cisco ONS 15xxx 製品を使用することを表しているわけではありません。それよりむしろ、これらの語は「Path Protected Mesh Network (パス保護メッシュ ネットワーク)」および「PPMN」という語と同様に、任意のトポロジ的ネットワーク構成で使用することのあるシスコのパス保護機能を一般的に表します。こういったパス保護機能は、トポロジ的ネットワーク構成には使用しないことを推奨します。

この章では、Cisco ONS 15454 SDH の高次回線と低次回線 (低次 Data Communication Channel [DCC; データ通信チャネル])、IP カプセル化トンネル、および Virtual Concatenated (VCAT; 仮想連結) 回線について説明します。回線とトンネルのプロビジョニングについては、『Cisco ONS 15454 SDH Procedure Guide』を参照してください。

この章では、次の内容について説明します。

- 11.1 概要 (p.11-2)
- 11.2 回線のプロパティ (p.11-3)
- 11.3 クロスコネクタカードの帯域幅 (p.11-12)
- 11.4 DCC トンネル (p.11-13)
- 11.5 単方向回線の複数宛先 (p.11-15)
- 11.6 モニタ回線 (p.11-15)
- 11.7 SNCP 回線 (p.11-16)
- 11.8 MS-SPRing 保護チャネル アクセス (PCA) 回線 (p.11-18)
- 11.9 MS-SPRing VC4 スケルチ テーブル (p.11-18)
- 11.10 IEEE 802.17 RPR 回線の表示 (p.11-19)
- 11.11 セクションおよびパス トレース (p.11-20)
- 11.12 パス信号ラベル、C2 バイト (p.11-21)
- 11.13 回線の自動ルーティング (p.11-22)
- 11.14 回線の手動ルーティング (p.11-24)
- 11.15 制約に基づいた回線のルーティング (p.11-28)
- 11.16 VCAT 回線 (p.11-29)
- 11.17 ブリッジとロール (p.11-33)
- 11.18 マージされた回線 (p.11-38)
- 11.19 再構成された回線 (p.11-39)
- 11.20 サーバトレール (p.11-40)

## 11.1 概要

ONS 15454 SDH ノード間、およびそれぞれのノード内で回線を作成し、各回線にさまざまなアトリビュートを割り当てることができます。たとえば、次の操作を実行できます。

- 単方向、双方向、またはブロードキャストの各回線の作成。VC 低次パス トンネル ( VC\_LO\_PATH\_TUNNEL ) は、自動的に双方向に設定され、マルチドロップを使用しません。
- 回線へのユーザ定義名の割り当て
- さまざまな回線サイズの割り当て
- 低次パス トンネルをまとめるポートの有効化。3 つのポートで 1 つのポート グループが形成されます。たとえば、1 つの E3-12 または 1 つの DS3i-N-12 カードでは、4 つのポート グループを使用できます。ポート 1 ~ 3 = PG1、ポート 4 ~ 6 = PG2、ポート 7 ~ 9 = PG3、およびポート 10 ~ 12 = PG4 です。



**(注)** モニタ回線は、1 つのポート グループの VC3 回線上には作成できません。

- 自動または手動による VC 高次回線と低次回線のルーティング
- VC 低次パス トンネルの自動ルーティング
- オートレンジ機能による複数回線の自動作成。VC 低次パス トンネルでは、オートレンジ機能を使用しません。
- 回線パスへの完全保護の確保
- 回線への保護された送信元と宛先のみを設定
- 回線のセカンダリ送信元または宛先の定義。これにより、ONS 15454 SDH の Subnetwork Connection Protection ( SNCP; サブネットワーク接続保護 ) リングをサードパーティ製の機器の SNCP と相互運用できます。

回線は次のどの時点でもプロビジョニングできます。

- カードの取り付け前。ONS 15454 SDH では、トラフィック カードを取り付ける前にスロットと回線をプロビジョニングできます。ただし、その回線でトラフィックを伝送できるのは、カードが取り付けられ、ポートがイン サービスになってからです。カードの取り付け手順とリング関連の手順については、『Cisco ONS 15454 SDH Procedure Guide』を参照してください。
- カードの取り付け後で、ポートがイン サービスになる(有効になる)前。その回線でトラフィックを伝送できるようにするには、先にポートをイン サービスにする必要があります。
- Small Form-Factor Pluggable ( SFP )( 別名、Pluggable Port Module [PPM] ) を事前にプロビジョニングしたあと
- カードと SFP が装着されていて、ポートが有効なとき。実際は、カードと SFP が装着され、ポートが Unlocked-enabled、Locked-enabled,maintenance、または Unlocked-disabled,automaticInService 状態になるまで、回線はトラフィックを伝送しません。回線は、信号を受信するとすぐにトラフィックを伝送します。

## 11.2 回線のプロパティ

ネットワーク ビュー、ノード ビュー、およびカード ビューに表示される ONS 15454 SDH の Circuits ウィンドウでは、回線に関する次のような情報が表示されます。Circuits ウィンドウ (図 11-1) には、次の情報が表示されます。

- Name 回線の名前。回線名は手動で割り当てることも、自動的に生成させることもできます。
- Type 回線のタイプ。High-Order Circuit (HOP; 高次回線)、Low-Order Circuit (LOP; 低次回線)、VC Low-Order Tunnel (VCT; VC 低次トンネル)、VC Low-Order Aggregation Point (VCA; VC 低次集約ポイント)、Dense Wavelength Division Multiplexing (DWDM; 高密度波長分割多重)、Optical Channel Network Connection (OCHNC; DWDM 光チャネル ネットワーク接続)、High-Order VCAT circuit (HOP\_v; 高次 VCAT 回線)、Low-Order VCAT circuit (LOP\_v; 低次 VCAT 回線) のいずれかです。

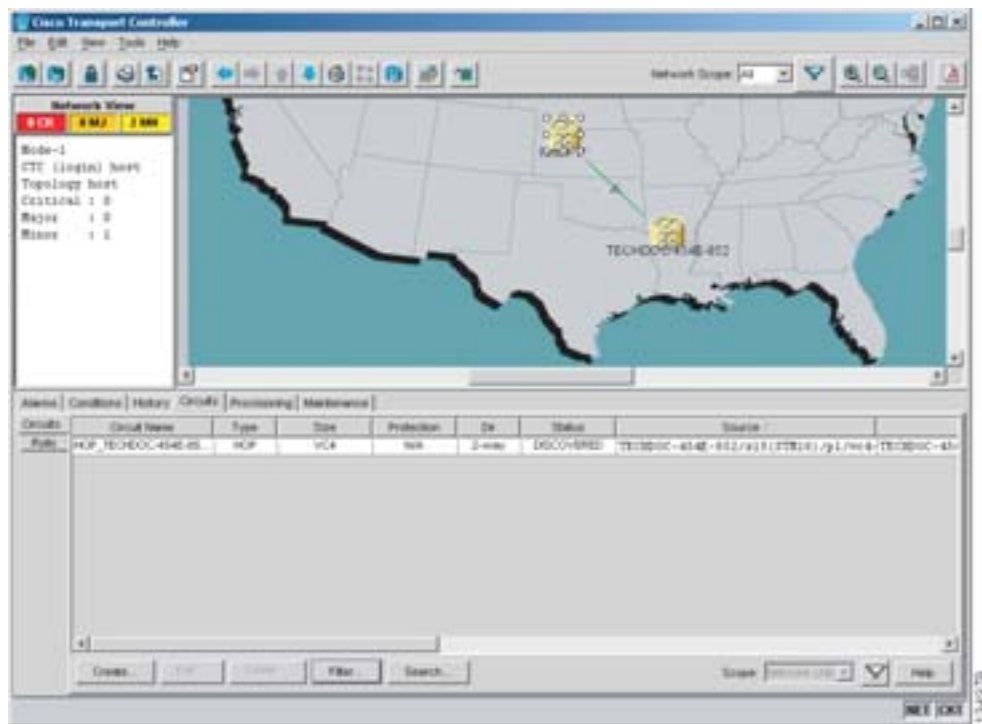


(注) OCHNC の詳細については、『Cisco ONS 15454 DWDM Procedure Guide』を参照してください。

- Size 回線のサイズ。低次回線は VC12、VC11 (XC-VXC-10G カードの場合のみ) および VC3 です。高次回線のサイズは、VC4、VC4-2c、VC4-3c、VC4-4c、VC4-6c、VC4-8c、VC4-12c、VC4-16c、および VC4-64c です。OCHNC のサイズは、Equipped not specific、Multi-rate、2.5 Gbps No FEC (前方エラー訂正)、2.5 Gbps FEC、10 Gbps No FEC、および 10 Gbps FEC です。高次 VCAT 回線は VC4 と VC4-4c です。OCHNC は DWDM だけです。詳細は、『Cisco ONS 15454 DWDM Procedure Guide』を参照してください。低次 VCAT 回線は VC3 および VC12 です。各カードでサポートされているメンバーについての詳細は、表 11-13 (p.11-31) を参照してください。
- OCHNC Wlen OCHNC の場合、DWDM 光チャネル ネットワーク接続用にプロビジョニングされた波長 (DWDM のみ。詳細は、『Cisco ONS 15454 DWDM Procedure Guide』を参照)
- Direction 回線の方向 (双方向または単方向)
- OCHNC Dir OCHNC の場合、DWDM 光チャネル ネットワーク接続の方向 (イーストからウエストまたはウエストからイースト) (DWDM のみ。詳細は、『Cisco ONS 15454 DWDM Procedure Guide』を参照)
- Protection 回線保護のタイプ。「11.2.4 回線保護のタイプ」(p.11-9) を参照してください。
- Status 回線のステータス。「11.2.2 回線のステータス」(p.11-6) を参照してください。
- Source ノード/スロット/ポート「ポート名」/仮想コンテナ/トリビュタリユニットグループ/トリビュタリユニットグループ/仮想コンテナの形式で表される回線の始点 (ポート名は引用符で囲んで表示されます)。ノードとスロットは常に表示されます。ポート「ポート名」/仮想コンテナ/トリビュタリユニットグループ/トリビュタリユニットグループ/仮想コンテナ。これは、始点のカード、回線のタイプ、およびポートへの名前の割り当ての有無によって表示される場合とされない場合があります。STM64-XFP および MRC-12 カードの場合、ポートは *port pluggable module (PPM)-port* として表示されます。回線のサイズが連結サイズ (VC4-2c、VC4-4c、VC4-8c など) である場合、回線で使用される VC は、VC4-7..9 (VC 7、8、および 9) または VC4-10..12 (VC 10、11、および 12) のように省略記号で表されます。
- Destination 回線の始点と同じ形式 (ノード/スロット/ポート「ポート名」/仮想コンテナ/トリビュタリユニットグループ/トリビュタリユニットグループ/仮想コンテナ) で表される回線の終点
- # of VLANs シングルカードまたはマルチカード モードの E シリーズ イーサネット カード上のエンドポイントで、イーサネット回線が使用する VLAN 数
- # of Spans 回線を構成するノード間リンクの数。カラムを右クリックすると、回線スパンの詳細を表示または非表示にするための Span Details を選択できるショートカットメニューが表示されます。スパン内の各ノードについて、スパンの詳細は ノード/スロット/ポート/仮想コンテナ/トリビュタリユニットグループ/トリビュタリユニットグループ/仮想コンテナの形式で表示されます。
- State 回線の状態。「11.2.3 回線の状態」(p.11-8) を参照してください。

Filter ボタンを押すと、ネットワーク、ノード、またはカード ビュー内の回線を、回線名、サイズ、タイプ、方向、その他のアトリビュートに基づいてフィルタリングできます。さらに、File メニューから Export コマンドを使用して、Circuit ウィンドウのデータを HTML 形式、Comma-Separated Values (CSV; カンマ区切り形式) 形式、または Tab-Separated Values (TSV; タブ区切り形式) 形式でエクスポートできます。

図 11-1 ONS 15454 SDH ネットワーク ビューの Circuit ウィンドウ





### 11.2.1 連結 VC4 のタイムスロット割り当て

表 11-1 は、CTC を使用して回線をプロビジョニングするときの連結 VC4 の利用可能なタイムスロット割り当てを示しています。

表 11-1 CTC を使用した VC4 のマッピング

開始 VC4	VC4	VC4-2c	VC4-3c	VC4-4c	VC4-6c	VC4-8c	VC4-12c	VC4-16c	VC4-64c
1									
2				x				x	x
3			x	x				x	x
4		x		x				x	x
5								x	x
6				x			x	x	x
7				x			x	x	x
8		x	x	x			x	x	x
9							x	x	x
10				x		x	x	x	x
11			x	x		x	x	x	x
12		x	x	x	x	x	x	x	x
13						x		x	x
14				x	x	x	x	x	x
15			x	x	x	x	x	x	x
16		x		x	x	x	x	x	x
17									x
18				x				x	x
19				x				x	x
20		x	x	x				x	x
21								x	x
22				x			x	x	x
23			x	x			x	x	x
24		x	x	x			x	x	x
25								x	x
26				x		x	x	x	x
27			x	x		x	x	x	x
28		x		x	x	x	x	x	x
29					x	x	x	x	x
30				x	x	x	x	x	x
31				x		x	x	x	x
32		x	x	x	x	x	x	x	x
33									x
34				x				x	x
35			x	x				x	x
36		x	x	x				x	x
37								x	x

表 11-1 CTC を使用した VC4 のマッピング (続き)

開始 VC4	VC4	VC4-2c	VC4-3c	VC4-4c	VC4-6c	VC4-8c	VC4-12c	VC4-16c	VC4-64c
38				x			x	x	x
39			x	x			x	x	x
40		x		x			x	x	x
41							x	x	x
42				x		x	x	x	x
43				x		x	x	x	x
44		x	x	x	x	x	x	x	x
45					x	x	x	x	x
46				x	x	x	x	x	x
47			x	x	x	x	x	x	x
48		x	x	x	x	x	x	x	x
49									x
50				x				x	x
51			x	x				x	x
52		x		x				x	x
53								x	x
54				x			x	x	x
55				x			x	x	x
56		x	x	x			x	x	x
57							x	x	x
58				x		x	x	x	x
59			x	x		x	x	x	x
60		x	x	x	x	x	x	x	x
61						x	x	x	x
62				x		x	x	x	x
63			x	x		x	x	x	x
64		x	x	x		x	x	x	x

## 11.2.2 回線のステータス

Circuit ウィンドウの Status カラムに表示される回線のステータスは、回線パス上の個々の状態に基づいて表示されます。表 11-2 に、Status カラムに表示されるステータスを示します。

表 11-2 ONS 15454 SDH 回線のステータス

ステータス	定義 / アクティビティ
CREATING	回線を作成中です。
DISCOVERED	回線を作成しました。すべてのコンポーネントが適切に配置され、回線の始点から終点まで完全なパスが存在します。
DELETING	回線を削除中です。

表 11-2 ONS 15454 SDH 回線のステータス (続き)

ステータス	定義 / アクティビティ
PARTIAL	<p>作成された回線でクロスコネクトまたはネットワーク スパンが失われているか、始点から終点までの完全なパスが存在しないか、または Alarm Interface Panel (AIP; アラーム インターフェイス パネル) がその回線ノードのいずれか 1 つで変更されているため、その回線は修正する必要があります (AIP にはノードの MAC アドレスが保存されます)。</p> <p>回線がクロスコネクトおよびネットワーク スパンを使用して表されます。あるネットワーク スパンが回線から失われた場合、回線のステータスは PARTIAL になります。ただし、PARTIAL ステータスは、回線のトラフィックの障害発生を示しているとは限りません。保護パス上をトラフィックが搬送されている場合もあります。</p> <p>ネットワーク スパンのステータスは、アップまたはダウンのいずれかです。CTC の回線およびネットワーク マップ上では、運用されているスパンは緑色の線が表示され、ダウンしているスパンはグレーの線が表示されます。CTC セッション中にネットワーク上のあるスパンで障害が発生した場合、そのスパンはネットワーク マップ内に残りますが、色がダウン状態であることを示すグレーに変わります。障害が発生している状態で CTC セッションを再起動すると、新しい CTC セッションはそのスパンを検出できず、そのスパンに対応する線はネットワーク マップ上に表示されません。</p> <p>その後、ダウン状態のネットワーク スパン上でルーティングされている回線は、CTC の現在のセッション中は DISCOVERED として表示され続けますが、スパンに障害が発生したあとにログインしたユーザには、PARTIAL として表示されます。</p>
DISCOVERED_TL1	TL1 で作成した回線または TL1 と同様の機能の CTC で作成した回線は完全です。始点から終点までの完全なパスが存在します。
PARTIAL_TL1	TL1 で作成した回線または TL1 と同様の機能の CTC で作成した回線に、クロスコネクトの 1 つまたは回線スパン (ネットワーク リンク) の 1 つが失われています。始点から終点までの完全なパスが存在しません。
CONVERSION_PENDING	トポロジ アップグレードの既存回線はこのステータスに設定されます。イン サービス トポロジのアップグレードが終了すると、回線は DISCOVERED ステータスに戻ります。イン サービス トポロジのアップグレードについての詳細は、第 12 章「SDH トポロジとアップグレード」を参照してください。
PENDING_MERGE	トポロジ アップグレードで代替パスを示すために作成された新規回線は、いずれもこのステータスに設定され、一時的な回線であることを示します。イン サービス トポロジのアップグレードが失敗した場合、これらの回線は削除できます。イン サービス トポロジのアップグレードについての詳細は、第 12 章「SDH トポロジとアップグレード」を参照してください。
DROP_PENDING	新しい回線ドロップが追加されると、回線がこのステータスに設定されます。

### 11.2.3 回線の状態

回線のサービス状態は、回線内のクロスコネクタの状態の集約です。

- 回線内のクロスコネクタがすべて Unlocked-enabled サービス状態であれば、回線のサービス状態は Unlocked です。
- 回線内のすべてのクロスコネクタが Locked 状態 ( Locked-enabled,maintenance、Unlocked-disabled,automaticInService、または Locked-enabled,disabled service ) または Unlocked-disabled,automaticInService 状態のいずれかであれば、その回線のサービス状態は Locked です。
- 回線のクロスコネクタ状態が混在し、サービス状態がすべて Unlocked-enabled とかぎらない場合、Locked 回線サービス状態に Partial が追加されます。Locked-partial 状態は、状態間の自動的な遷移、または手動移行中に発生する可能性があります。Locked-partial サービス状態は、CTC クラッシュ、通信エラー、クロスコネクタの 1 つが変更できなくなった場合など、異常なイベントが原因で手動による移行を行う場合に表示されることがあります。トラブルシューティング手順については、『Cisco ONS 15454 SDH Troubleshooting Guide』を参照してください。Locked-partial 回線状態は、OCHNC 回線タイプには適用されません。

次の 2 つの時点で回線クロスコネクタに状態を割り当てることができます。

- 回線の作成時：Create Circuit ウィザードで状態を設定できます。
- 回線の作成後：Edit Circuit ウィンドウで、または Tools > Circuits > Set Circuit State メニューで回線の状態を変更できます。



(注)

CTC セッションで最初の回線を作成すると、そのあとに作成される回線の状態は、その回線が通過するネットワーク内のノードや node.ckt.state のデフォルト設定値にかかわらず、最初の回線の状態がデフォルトとなります。

回線の作成時には、回線のドロップ ポートにサービス状態を適用できます。ポートを Unlocked-enabled のサービス状態から Locked-enabled,disabled 状態には移行できません。

Locked-enabled,disabled 状態に変更する前に、まずポートを Locked-enabled,maintenance 状態に移行する必要があります。ポートのサービス状態の移行についての詳細は、[付録 B「管理状態およびサービス状態」](#)を参照してください。

回線ではソーク タイマーを使用しませんが、ポートは使用します。ソーク期間は、信号が連続して受信された後、ポートが Unlocked-disabled,automaticInService サービス状態のままの時間のことです。回線内のクロスコネクタが Unlocked-disabled,automaticInService サービス状態の場合、ONS 15454 SDH は、クロスコネクタでエラーのない信号を監視します。回線パスに割り当てられた各クロスコネクタが完了すると、回線の状態が Locked から Unlocked または Locked-partial に変わります。これによって、TL1 を使用して回線をプロビジョニングしたり、パスの連続性を検証したり、ポートのソーク タイマーで指定された期間にエラーのない信号を受信した場合にポートがサービス状態になるように準備したりすることができます。

残りのポートのソーク時間を調べるには、カード ビューの Maintenance > AINS Soak タブを選択して Retrieve ボタンをクリックします。ポートが Unlocked-disabled,automaticInService 状態であり、適切な信号を受信している場合は、Time Until IS カラムにソークのカウント ダウン ステータスが示されます。ポートが Unlocked-disabled,automaticInService 状態であり、不良信号を受信している場合は、Time Until IS カラムに信号が不良であることが示されます。最新の時間の値を取得するには、Retrieve ボタンをクリックします。



(注)

ML シリーズ カードは Telcordia GR-1093-CORE 状態モデルを使用しませんが、ML シリーズ カード ポートのソーク タイマーを設定することもできます。ソーク期間は、Up 状態に変更される前に、エラーのない信号が連続して受信されたあと、ML シリーズ ポートが Down 状態のままである時間のことです。残りのポート ソーク時間を調べるには、ML シリーズ カード ビューの Maintenance > Ether/POS Port Soak タブを選択して Retrieve ボタンをクリックします。

クロスコネクト状態についての詳細は、付録 B「管理状態およびサービス状態」を参照してください。

## 11.2.4 回線保護のタイプ

Circuit ウィンドウの Protection カラムには、回線パス全体に使用されるカード（回線）保護と SDH トポロジ（パス）保護が示されます。表 11-3 に、このカラムに表示される保護タイプ インジケータを示します。

表 11-3 回線保護のタイプ

保護のタイプ	説明
1+1	回線は 1+1 保護グループで保護されます。
2F MS-SPRing	回線は 2 ファイバ MS-SPRing で保護されます。
4F MS-SPRing	回線は 4 ファイバ MS-SPRing で保護されます。
2F-PCA	回線は、2 ファイバ MS-SPRing の Protection Channel Access( PCA; 保護チャネル アクセス ) パスでルーティングされます。PCA 回線は保護されていません。
4F-PCA	回線は、4 ファイバ MS-SPRing の PCA パスでルーティングされます。PCA 回線は保護されていません。
DRI	回線はデュアル リング相互接続で保護されます。
MS-SPRing	回線は、2 ファイバおよび 4 ファイバ MS-SPRing で保護されます。
N/A	同じノードに接続を持つ回線は保護されていません。
PCA	回線は、2 ファイバと 4 ファイバの両方の MS-SPRing の PCA パスでルーティングされます。PCA 回線は保護されていません。
Protected	回線は、複数の SDH トポロジ ( MS-SPRing と SNCP、または SNCP と 1+1 保護グループ ) で保護されます。
SNCP	回線は SNCP で保護されます。
SPLITTER	回線は保護トランスポンダ ( TXPP_MR_2.5G ) スプリッタ保護で保護されます。スプリッタについては、『Cisco ONS 15454 DWDM Installation and Operations Guide』を参照してください。
Unknown	回線の始点と終点が別々のノードにあり、ノード間の通信がダウンしています。この保護タイプは、全回線のコンポーネントが判明している場合に表示されます。
Unprot ( ブラック )	送信元と宛先を別々のノードに持つ回線が保護されていません。
Unprot ( レッド )	完全に保護された回線として作成された回線は、MS-SPRing または 1+1 保護グループの排除などのシステムの変更が原因で保護されなくなります。
Y-Cable	回線はトランスポンダ カードまたはマックスポンダ カードの Y 字ケーブル保護グループで保護されます。詳細については、『Cisco ONS 15454 DWDM Installation and Operations Guide』を参照してください。

### 11.2.5 Edit Circuit ウィンドウでの回線情報

Circuits ウィンドウで Edit ボタンを使用して、選択した回線を編集できます。表示されるタブは選択する回線に応じて変わります。

- **General** 一般的な回線情報を表示し、回線名を編集できます。
- **Drops** ドロップを単方向回線に追加できます。詳細については、「[11.5 単方向回線の複数宛先](#)」(p.11-15) を参照してください。
- **Monitors** 可能なモニタソースを表示し、モニタ回線を作成できます。詳細については、「[11.6 モニタ回線](#)」(p.11-15) を参照してください。
- **SNCP Selectors** SNCP セレクタを変更できます。詳細については、「[11.7 SNCP 回線](#)」(p.11-16) を参照してください。
- **SNCP Switch Counts** SNCP 切り替え保護パスを変更できます。詳細については、「[11.7 SNCP 回線](#)」(p.11-16) を参照してください。
- **State** クロスコネクタのサービス状態を編集できます。
- **Merge** 整列された複数の回線をマージできます。詳細については、「[11.18 マージされた回線](#)」(p.11-38) を参照してください。

File メニューから Export コマンドを使用して、SNCP Selectors、SNCP Switch Counts、State、および Merge タブからデータを HTML 形式、CSV 形式、または TSV 形式でエクスポートできます。

Edit Circuit ウィンドウの Show Detailed Map チェックボックスでは、次のようなルーティングの詳細情報を表示するように回線のグラフィカルビューをアップデートできます。

- 回線の方向 (単方向 / 双方向)
- スロットやポート番号など、回線が通過するノード、VC4、VC3/TUG3、TUG2、VC12、および VC11
- 回線の始点と終点
- Open Shortest Path First (OSPF) エリア ID
- リンク保護 (SNCP、非保護、MS-SPRing、1+1) および帯域幅 (STM-N)

MS-SPRing の場合は、詳細マップに、MS-SPRing ファイバの数と MS-SPRing リング ID が示されます。SNCP リングの場合は、回線の始点から終点までのアクティブパスとスタンバイパス、および現用パスと保護パスが示されます。セレクタは、詳細な回線マップ上に五角形で表示されます。マップはノードの設定をデュアルリング相互接続として示します。VCAT 回線の場合は、VCAT 回線全体の詳細なマップはありません。ただし、各メンバーの回線ルートを表示するための詳細マップは表示できます。

次のようなアラームと状態が回線マップに表示される場合もあります。

- 回線ルート上のノードのアラーム状態
- 重大度別に示される各ノードのアラーム数
- 回線ルート上のポートのサービス状態
- ポート上で最も重大なアラームの状態と色
- ループバック
- パストレースの状態
- パスセレクタの状態

たとえば SNCP では、現用パスは緑色の双方向矢印で示され、保護パスは紫色の双方向矢印で示されます。送信元ポートと宛先ポートは、それぞれ S および D という文字の付いた円で示されます。ポートのサービス状態は、[表 11-4](#) に示されている色で表されます。

表 11-4 ポートの状態を示す色

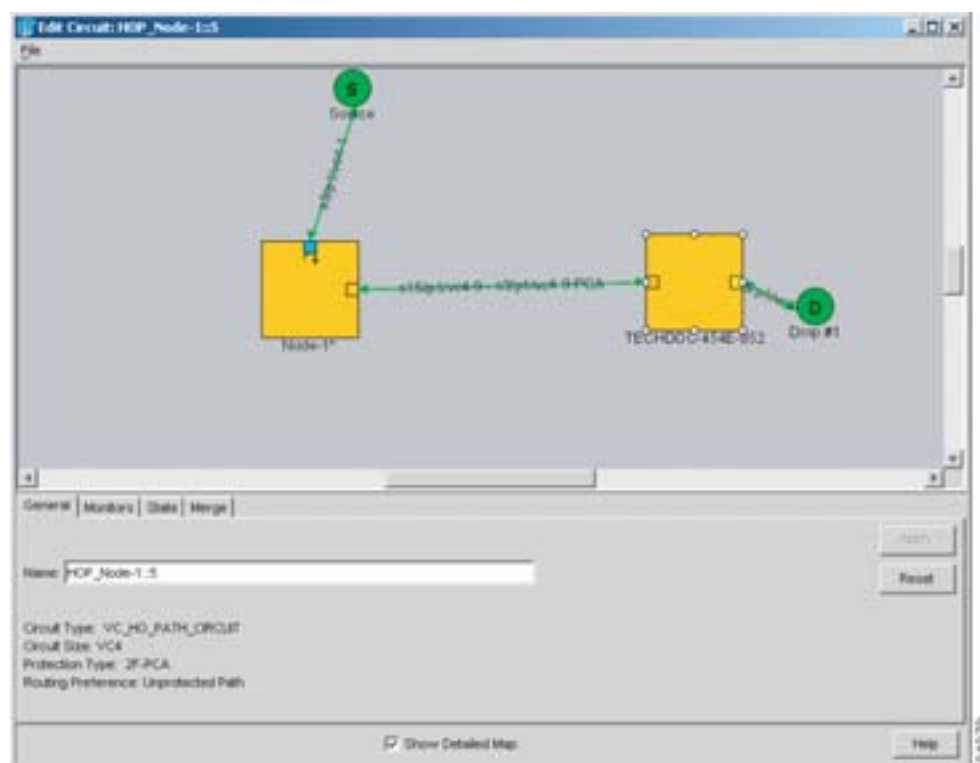
ポートの色	サービスの状態
グリーン	Unlocked-enabled
グレー	Locked-enabled,disabled
紫	Unlocked-disabled,automaticInService
ブルー（シアン）	Locked-enabled,maintenance

各ノード上の正方形、セクタの五角形内やその横には、切り替えやループバックを示す次のような記号が表示されます。

- F = Force switch（強制切り替え）
- M = Manual switch（手動切り替え）
- L = Lockout switch（ロックアウト切り替え）
- 矢印 = ファシリティ（外部）またはターミナル（内部）ループバック

図 11-2 は、Edit Circuits ウィンドウにカードターミナルループバックのある 2F-PCA 回線が表示されている例です。

図 11-2 Edit Circuits ウィンドウのターミナルループバック



マウスのカーソルをノード、ポート、およびスパン上に移動すると、ノード上のアラーム数（重大度別）、ポートのサービス状態、保護トポロジなどの情報を示すツールチップが表示されます。

詳細な回線マップ上でノード、ポート、またはスパンを右クリックすると、次のような回線アクションを実行できます。

- 単方向回線の宛先ノードを右クリックして、回線にドロップポイントを追加する。
- パストレース可能なカードを含むポートを右クリックして、パストレースを開始する。
- SNCP スパンを右クリックして、SNCP 回線内のパスセレクタの状態を変更する。

## 11.3 クロスコネクタカードの帯域幅

XC-VXC-10G カードだけが VC-11 (低次) 回線をサポートしますが、XC-VXL-10G、XC-VXL-2.5G、および XC-VXC-10G カードは低次回線および高次回線の両方をサポートします。XC-VXL-10G および XC-VXL-2.5G カードは、最大で 192 個の双方向 STM-1 クロスコネクタ、192 個の双方向 E-3 または DS-3 クロスコネクタ、あるいは 1008 個の双方向 E-1 クロスコネクタを管理できます。XC-VXC-10G カードは、最大で 576 個の双方向 STM-1 クロスコネクタ、576 個の双方向 E-3 または DS-3 クロスコネクタ、または 1344 個の双方向 E-1 クロスコネクタを管理できます。

XC-VXL-10G、XC-VXL-2.5G、および XC-VXC-10G カードは TCC2/TCC2P カードと連携して接続を維持し、ノード内にクロスコネクタを設定します。CTC を使用して回線を作成できます。



(注) XC-VXL-10G、XC-VXL-2.5G、および XC-VXC-10G カードの詳細な仕様については、[第 2 章「共通コントロールカード」](#)を参照してください。



## 11.4 DCC トンネル

SDH はネットワーク要素の操作、管理、メンテナンス、およびプロビジョニング用に 4 つの DCC を提供します。1 つは SDH リジェネレータ セクション レイヤ (RS-DCC) で提供され、3 つは多重化セクション DCQ (MS-DCC) と呼ばれる SDH 多重化セクション レイヤで提供されます。RS-DCC と MS-DCC は、それぞれチャンネルあたり 192 Kbps の帯域幅を提供します。3 つの RS-DCC の帯域幅総計は 576 Kbps になります。2 つの隣接する ノード間に複数の DCC チャンネルがある場合、ONS 15454 SDH では、既存の DCC チャンネルの間でトラフィックを分散させます。ONS 15454 SDH ネットワークでは、従来の DCC トンネルまたは IP カプセル化トンネルの 2 つのトンネリング方式のどちらかを使用して、サードパーティ製の SDH 機器をトンネリングできます。

### 11.4.1 従来の DCC トンネル

従来の DCC トンネルでは、ONS 15454 SDH は、ONS 15454 SDH 間のデータ通信に RS-DCC を使用します。MS-DCC は使用しません。したがって、ONS 15454 SDH ネットワーク上でサードパーティ製の機器から DCC をトンネリングするために、MS-DCC が利用できません。D4 ~ D12 をデータ DCC として使用した場合、それらを DCC トンネリングには使用できません。

従来の DCC トンネル エンドポイントは、スロット、ポート、および DCC によって定義されます。この場合、DCC は、RS-DCC、トンネル 1、トンネル 2、トンネル 3 のいずれでもかまいません。RS-DCC を MS-DCC に (トンネル 1、トンネル 2、またはトンネル 3)、また MS-DCC を RS-DCC にリンクすることができます。MS-DCC を MS-DCC に、RS-DCC を RS-DCC にリンクすることもできます。DCC トンネルを作成するには、ある ONS 15454 SDH STM-N ポートから別のポートにトンネル エンドポイントを接続します。ONS 15454 SDH では DCC トンネル接続数は 84 までにすることを推奨します。作成可能な DCC トンネルを表 11-5 に示します。

表 11-5 DCC トンネル

DCC	SDH レイヤ	SDH バイト	STM-1 (全ポート)	STM-4、 STM-16、 STM-64
RS-DCC	リジェネレータ セクション	D1 ~ D3		
トンネル 1	多重化セクション	D4 ~ D6	x	
トンネル 2	多重化セクション	D7 ~ D9	x	
トンネル 3	多重化セクション	D10 ~ D12	x	

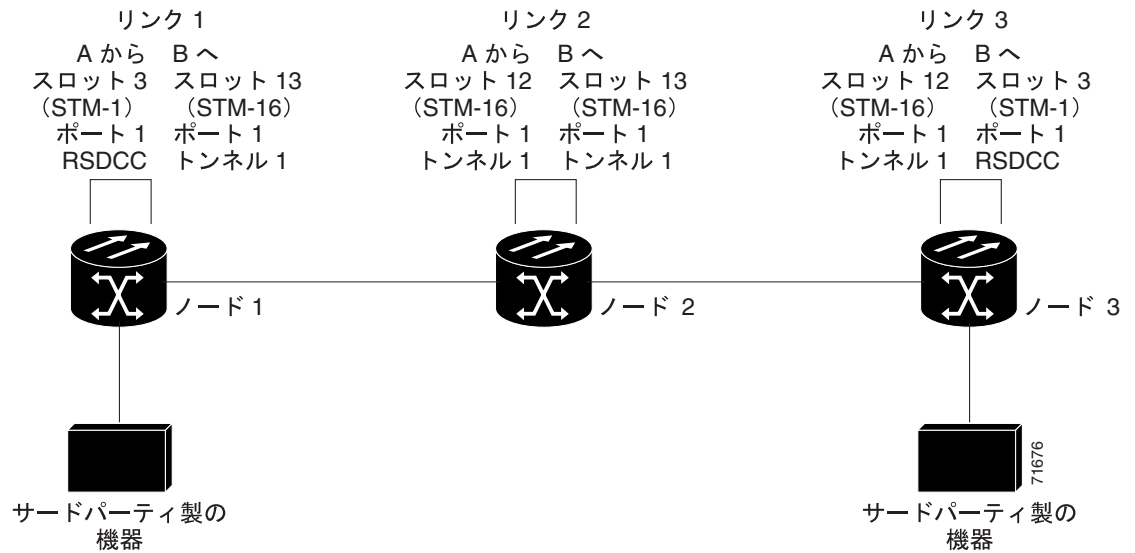
図 11-3 に、DCC トンネルの例を示します。サードパーティ製の機器は、ノード 1/スロット 3/ポート 1、およびノード 3/スロット 3/ポート 1 にある STM-1 カードにそれぞれ接続されています。各 ONS 15454 SDH のノードは、STM-16 トランク (スパン) カードで接続されています。この例では、ノード 1 (STM-1 から STM-16 へ)、ノード 2 (STM-16 から STM-16 へ)、およびノード 3 (STM-16 から STM-1 へ) の 3 つのトンネルの接続が作成されています。



(注)

DCC は、ONS 15454 SDH ノードと ONS 15454 ノードの混合ネットワークでは機能しません。ONS 15454 SDH ノードには、ONS 15454 ノードを通じてデータを転送するために DCC トンネリングが必要です。

図 11-3 従来の DCC トンネル



DCC トンネルを作成する場合は、次のガイドラインに従ってください。

- 各 ONS 15454 SDH は最大 84 の DCC トンネル接続を使用できます。
- 各 ONS 15454 SDH は最大 84 の RS-DCC を終端できます。
- 終端する RS-DCC は、DCC トンネルのエンドポイントとして使用できません。
- DCC トンネルのエンドポイントとして使用される RS-DCC は、終端できません。
- DCC トンネル接続はすべて双方向です。



(注) MS-DCC は、データ DCC が割り当てられている場合、トンネリングには使用できません。

## 11.4.2 IP カプセル化トンネル

IP カプセル化トンネルは、送信元ノードで RS-DCC を IP パケットに入れ、そのパケットを宛先ノードに動的にルーティングします。従来の DCC トンネルは、ネットワークの 1 つの専用パスとして設定され、パスがダウンした場合の障害回復機構を備えていませんでした。IP カプセル化トンネルは仮想パスであり、トラフィックが別のネットワークを移動するときは保護を追加します。

IP カプセル化トンネリングでは、DCC ネットワークがトラフィックでフラッディングする可能性があり、その結果 CTC のパフォーマンスが低下します。IP トンネルから発信するデータは、ユーザ指定のレートに抑制できます。このレートは、RS-DCC 帯域幅総計の比率です。

各 ONS 15454 SDH では、最大 10 の IP カプセル化トンネルをサポートします。従来の DCC トンネルを IP カプセル化トンネルに変換することも、その逆に IP カプセル化トンネルを従来の DCC トンネルに変換することもできます。変換できるのは DISCOVERED 状態のトンネルだけです。



注意 あるタイプのトンネルを別のタイプのトンネルに変換すると、サービスに影響を与えます。

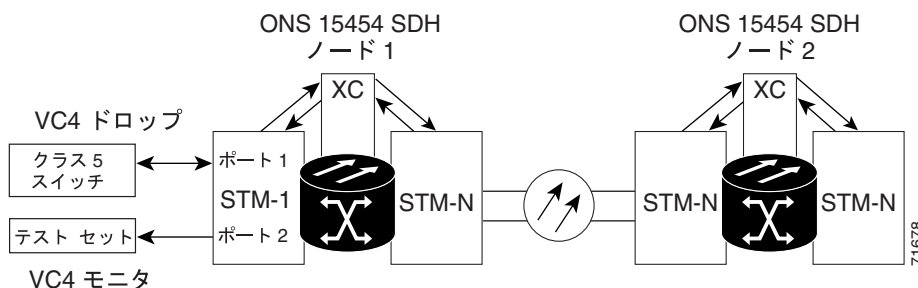
## 11.5 単方向回線の複数宛先

単方向の回線で複数の宛先を作ることにより、ブロードキャスト回線スキームとして使用できます。ブロードキャストでは、トラフィックを 1 つの送信元から複数の宛先に送信しますが、トラフィックを送信元には戻しません。単方向の回線を作成するときに、カードの受信 (Rx) 入力に有効な信号が入力される場合、カードは Loss of Signal (LOS; 信号損失) アラームを生成します。アラームをマスクするために、LOS アラームを無効にするアラーム プロファイルを作成し、Rx 入力を終端しないポートに適用します。

## 11.6 モニタ回線

モニタ回線は、プライマリ双方向回線上のトラフィックを監視するセカンダリ回線です。モニタ回線は、E1 または STM-N カードに作成できます。図 11-4 に、モニタ回線の例を示します。ノード 1 で、STM-1 カードのポート 1 から VC4 をドロップしています。VC4 トラフィックをモニタするために、テスト機器を STM-1 カードのポート 2 に接続し、ポート 2 へのモニタ回線を CTC でプロビジョニングしています。回線モニタは単方向です。図 11-4 のモニタ回線は、STM-1 カードのポート 1 が受信した VC4 トラフィックをモニタするために使用されています。

図 11-4 STM-1 ポートで受信した回線の VC4 モニタ



(注) モニタ回線は、イーサネット回線には使用できません。

## 11.7 SNCP 回線

Edit Circuits ウィンドウを使用すると、SNCP セレクタを変更し、保護パスを切り替えできます。Edit Circuits ウィンドウの SNCP Selectors サブタブでは、次の操作を実行できます。

- SNCP 回線の現用パスと保護パスの表示
- 復元時間の変更
- ホールドオフ タイマーの設定
- Signal Fail (SF; 信号障害) /Signal Degrade (SD; 信号劣化) BER (ビット エラー レート) しきい値の変更



(注)

SNCP Selectors タブでは、VC 低次信号 BER モニタリングをサポートしないノードでは、SF Ber Level および SD Ber Level カラムに「N/A」と表示されます。ソフトウェア Release 6.0 では、VC 低次信号 BER モニタリングをサポートするのは Cisco ONS 15310-CL だけです。

SNCP Switch Counts サブタブでは、次の操作を実行できます。

- 回線セレクタでのメンテナンス切り替えの実行
- セレクタの切り替えカウントの表示

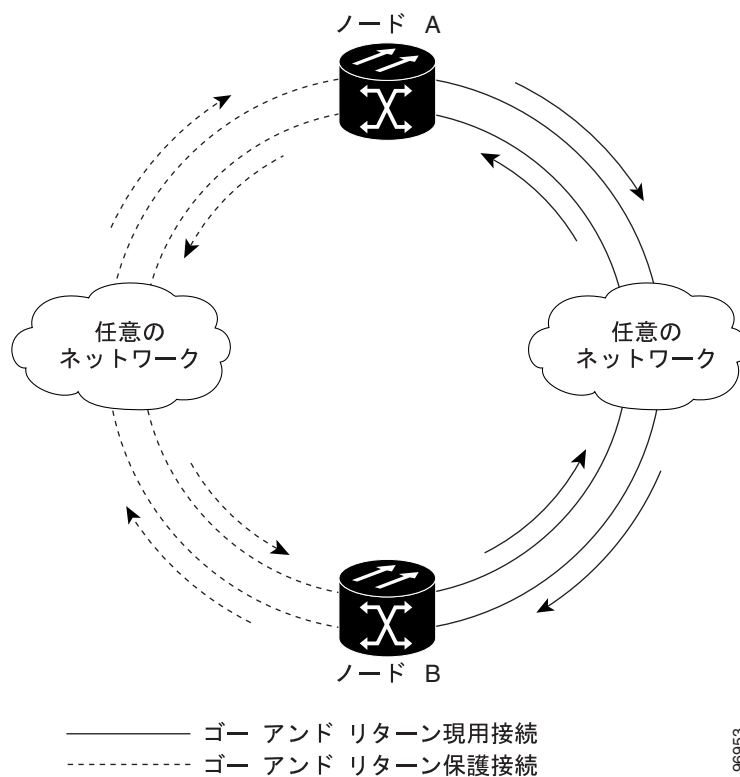
### 11.7.1 オープンエンド SNCP 回線

ONS 15454 SDH ノードをサードパーティのネットワークに接続している場合は、オープンエンド SNCP 回線を作成して回線をルーティングできます。この操作を行うには、3 つの回線を作成します。1 つは始点の ONS 15454 SDH ネットワーク上に作成します。この回線には 1 つの始点と 2 つの終点があり、2 つの終点はサードパーティのネットワークに接続した各 ONS 15454 SDH にあります。2 つめの回線は、サードパーティのネットワーク上に作成します。そこでこの回線は ONS 15454 SDH ノードへの 2 つのパスでネットワークを搬送されます。この回線は、ネットワークのもう一方の側で接続している ONS 15454 SDH ノードに、2 つの回線信号をネットワークを介してルーティングします。3 つめの回線は宛先ノード ネットワークで作成されます。この回線には 2 つの始点が、それぞれサードパーティのネットワークに接続した各ノード上にあります。宛先ノードのセレクタでは、通常の SNCP 回線と同様に、ノードに着信した 2 つの信号から選択します。

### 11.7.2 ゴー アンド リターン SNCP ルーティング

ゴー アンド リターン SNCP ルーティング オプションにより、1 ファイバ ペア上で SNCP 現用パスを、別のファイバ ペア上で保護パスをルーティングできます (図 11-5)。現用パスは常に最短のパスです。障害が発生した場合、現用ファイバも保護ファイバも影響を受けません。この機能は双方向 SNCP 回線にしか適用されません。ゴー アンド リターン オプションは、Circuit Creation ウィザードの Circuit Attributes パネルに表示されます。

図 11-5 SNCP ゴー アンド リターン ルーティング



96953

## 11.8 MS-SPRing 保護チャンネル アクセス (PCA) 回線

障害のない状態で、MS-SPRing 保護チャンネルでトラフィックを伝送するように回線をプロビジョニングできます。MS-SPRing PCA 回線でルーティングされるトラフィックは、余剰トラフィックと呼ばれ、現用チャンネル上のトラフィックよりも優先順位が低くなり、保護されません。リング切り替えまたはスパン切り替えの際は、PCA 回線は強制排除されます。たとえば、2 ファイバ STM-16 MS-SPRing では、リング切り替えがアクティブでない場合は、STS 9 ~ 16 で余剰トラフィックを伝送できますが、リング切り替えが発生した場合はこれらの STM 上の PCA 回線は強制排除されます。リング切り替えの原因となる条件が修復され、リング切り替えが終了すると、MS-SPRing がリパーティブとしてプロビジョニングされている場合は、PCA 回線が復元されます。

MS-SPRing 保護チャンネル上のトラフィックのプロビジョニングは、回線のプロビジョニング中に行います。Circuit Creation ウィザードで、Fully Protected Path をオフにすると Protection Channel Access チェックボックスが表示されます。詳細については、『Cisco ONS 15454 SDH Procedure Guide』を参照してください。PCA 回線をプロビジョニングするには、次の 2 点が重要です。

- MS-SPRing を非リパーティブとして設定している場合、PCA 回線はリングまたはスパン切り替え後自動的に復元されません。MS-SPRing を手動で切り替える必要があります。
- PCA 回線は、2 ファイバから 4 ファイバに、またはある STM-N 速度から高速の STM-N 速度に MS-SPRing をアップグレードすると、現用チャンネルでルーティングされます。たとえば、2 ファイバの STM-16 MS-SPRing を STM-64 にアップグレードした場合、STM-16 MS-SPRing 上の STM 9 ~ 16 は、STM-64 MS-SPRing の現用チャンネルになります。

## 11.9 MS-SPRing VC4 スケルチ テーブル

MS-SPRing VC4 スケルチ テーブルには、接続されていないノードごとに、スケルチされる VC4 が表示されます。

MS-SPRing Squelch Table ウィンドウには、次の情報が表示されます。

- VC4 Number MS-SPRing VC4 の数を表示します。2 ファイバ MS-SPRing の場合、VC4 の数は MS-SPRing OC-N の半分になります。たとえば、STM-16 MS-SPRing のスケルチ テーブルには、8 つの VC4 が表示されます。4 ファイバ MS-SPRing の場合、テーブル内の VC4 の数は MS-SPRing STM-N と同じになります。
- West Source トラフィックがノードによりウェスト スパンで受信される場合、送信元の MS-SPRing ノード ID が表示されます (リング内のすべてのノードについて MS-SPRing ノード ID を表示するには、Ring Map ボタンをクリックします)。
- West Dest トラフィックがノードのウェスト スパンで送信される場合、宛先の MS-SPRing ノード ID が表示されます。
- East Source トラフィックがノードによりイースト スパンで受信される場合、送信元の MS-SPRing ノード ID が表示されます。
- East Dest トラフィックがノードのイースト スパンで送信される場合、宛先の MS-SPRing ノード ID が表示されます。



(注)

MS-SPRing のスケルチは、VC4 回線のみを伝送する VC4 で実行されます。

## 11.10 IEEE 802.17 RPR 回線の表示

IEEE 802.17 で説明されているように、RPR (Resilient Packet Ring; 復元パケットリング) は、デュアルリング構成で相互接続されているステーション間でのデータ転送をサポートする Metropolitan Area Network (MAN; メトロポリタン エリア ネットワーク) テクノロジーです。IEEE 802.17b spatially-aware sublayer 修正事項はまだ承認されていませんが、IEEE 802.17 にブリッジのサポートが追加される予定です。修正事項がまだ承認されていないため、現在 IEEE 802.17b に準拠している機器はありません。ONS 15454 ML シリーズカードの RPR-IEEE は、予定される IEEE 802.17b ベースの基準に基づいています。

IEEE 802.17 RPR の詳細については、『Cisco ONS 15454 and Cisco ONS 15454 SDH Ethernet Card Software Feature and Configuration Guide』Release 8.0 を参照してください。

CTC は、ML シリーズカード間の IEEE 802.17 RPR 回線の図式表現 (マップ) を次の情報のリストとともに提供します。

- 回線名
- タイプ
- サイズ
- OCHNC Wlen
- 方向
- 保護
- ステータス
- 発信元
- 宛先
- VLAN の数
- スパンの数
- 状態
- ループバック



(注) CTC は、シスコ独自の RPR 回線トポロジの表示をサポートしていません。



(注) CTC は、IEEE RPR リングのプロビジョニングまたはメンテナンスをサポートしていません。この場合、Cisco IOS を使用する必要があります。

## 11.11 セクションおよびバス トレース

SDH J1 および J2 バス トレースは、固定長の文字列が繰り返される 64 の連続するバイトで構成されます。この文字列を使用して、回線トラフィックの中断や変更をモニタすることができます。STM64-XFP および MRC-12 カードは J0 セクション トレースをサポートしています。表 11-6 に、J1 バス トレースをサポートする ONS 15454 SDH カードを示します。この表に示されていないカードは、J1 バイトをサポートしません。

表 11-6 J1 バス トレース機能を備えた ONS 15454 SDH カード

J1 の機能	カード
送受信	E3-12 DS3i-N-12 G シリーズ ML シリーズ
受信のみ	OC3 IR 4/STM1 SH 1310 OC12/STM4-4 OC48 IR/STM16 SH AS 1310 OC48 LR/STM16 LH AS 1550 OC192 LR/STM64 LH 1550

表 11-7 に、J2 バス トレースをサポートするカードを示します。

表 11-7 J2 バス トレース機能を備えた ONS 15454 SDH カード

J2 の機能	カード
送受信	E1-42
受信のみ	STM1E-12

回線のドロップ ポートが、そのポートが受信することを想定している文字列と一致しない文字列を受信した場合、アラームが発生します。バス トレースには次の 2 つのモードがあります。

- 自動 受信ポートは、受信した最初の文字列をベースラインの文字列であるとみなします。
- 手動 受信ポートは、ベースライン文字列として手動で入力された文字列を使用します。



## 11.12 パス信号ラベル、C2 バイト

SDH フレーム内のオーバーヘッドバイトの 1 つに C2 バイトがあります。SDH 規格では、C2 バイトをパス信号ラベルとして定義しています。このバイトの目的は、High-Order Path Overhead (HO-POH; 高次パス オーバーヘッド) でカプセル化されているペイロードタイプをやり取りすることです。C2 バイトの機能は、EtherType および Logical Link Control (LLC; 論理リンク制御) Subnetwork Access Protocol (SNAP) のヘッダー フィールドと似ていますが、C2 バイトでは単一のインターフェイスで複数のペイロードタイプを同時に送信できます。表 11-8 に、C2 バイトの 16 進数値を示します。

表 11-8 信号への STM パス信号ラベルの割り当て

16 進コード	STM Synchronous Payload Envelope (SPE; 同期ペイロード エンベロープ) の内容
0x00	未実装
0x01	実装 不特定のペイロード
0x02	Tributary Unit Group (TUG; トリビュタリ ユニット グループ) 構造
0x03	ロック トリビュタリ ユニット (TU-n)
0x04	container-3 (C-3) への 34,368 Kbps または 44,736 Kbps の非同期マッピング
0x12	container-4 (C-4) への 139,264 Kbps の非同期マッピング
0x13	Asynchronous Transfer Mode (ATM; 非同期転送モード) へのマッピング
0x14	Distributed Queue Dual Bus (DQDB; 分散型キュー二重バス) へのマッピング
0x15	Fiber Distributed Data Interface (FDDI) への非同期マッピング
0xFE	SDH ネットワーク の 0.181 テスト信号 (TSS1 ~ TSS3) へのマッピング (ITU-T G.707 参照)
0xFF	Virtual Container-Alarm Indication Signal (VC-AIS; 仮想コンテナ アラーム表示信号)

終端カードを使用して回線をプロビジョニングした場合、終端カードは C2 バイトを提供します。低次パス回線は、クロスコネクタカードで終端し、クロスコネクタカードは、VC 終端カードへの C2 バイト (0x02) ダウンストリームを生成します。クロスコネクタは、終端カードへの C2 値 (0x02) を生成します。終端カードなしで STM-N 回線が作成されると、テスト機器によって、終端モードでのパス オーバーヘッドを用意する必要があります。テスト機器が「パススルー モード」の場合、C2 値は通常 0x00 から 0xFF までの間でめまぐるしく変化します。STM-N 回線に終端カードを追加することで、通常、C2 バイトの問題のある回線が修復されます。

## 11.13 回線の自動ルーティング

回線の作成中に自動ルーティングを選択すると、保護ドメインに基づいて回線ルート全体が、いくつかのセグメントに分割されルーティングが行われます。完全保護としてプロビジョニングされた回線の非保護セグメントには、そのセグメントを保護する代替のルートが見つけられます。これにより、仮想 SNCP が作成されます。回線パスの各セグメントは、それぞれ別個の保護ドメインになります。各保護ドメインは、カード保護 (1+1、1:1 など) や SDH トポロジ (SNCP、MS-SPRing など) などの、それぞれの保護スキームで保護されます。

次に、自動回線ルーティングの原則と特性を示します。

- 回線のルーティングでは、ユーザ指定またはネットワークの制約内で最短のパスを使用しようとします。低次トンネルは、CTC がパス保護メッシュ ネットワーク内の回線パスを計算するときに、ショートカットとみなされるため、低次回線に低次トンネルを使用することを推奨します。
- 回線作成中に完全なパス保護を選択しなかった場合でも、保護されたセグメントを回線に含めることができます。回線ルーティングでは常に最短のパスが選択されるため、1 つまたは複数のリンクやセグメントに何らかの保護を設定できます。CTC は、非保護回線パスの計算中にリンク保護を参照しません。
- 回線ルーティングでは、ダウンしているリンクは使用されません。すべてのリンクをルーティングの計算の対象にする場合は、そのうちの 1 つのリンクがダウンしているときに回線を作成しないでください。
- 新しいドロップポイントを既存の回線に追加すると、回線ルーティングによって最短のパスが計算されます。新しいドロップポイントから既存の回線の任意のノードまでの最短パスが検索されます。
- ネットワークに低次の対応ノードと非対応ノードがある場合は、CTC によって低次トンネルが自動的に作成されることがあります。そうでない場合は、CTC は低次トンネルが必要かどうかの確認を要求します。

### 11.13.1 帯域幅の割り当てとルーティング

特定のネットワーク内で、CTC は回線のアトリビュート (保護やタイプなど) に基づいて、始点から終点まで最短のパスで回線をルーティングします。CTC は、リンクが次の要件に一致する場合に限り、そのリンクを使用します。

- リンクに、回線をサポートするに十分な帯域幅がある。
- リンクによって、パスの保護特性が変更されない。
- リンクに、MS-SPRing と同じタイム スロット制限を強制するために必要なタイム スロットがある。

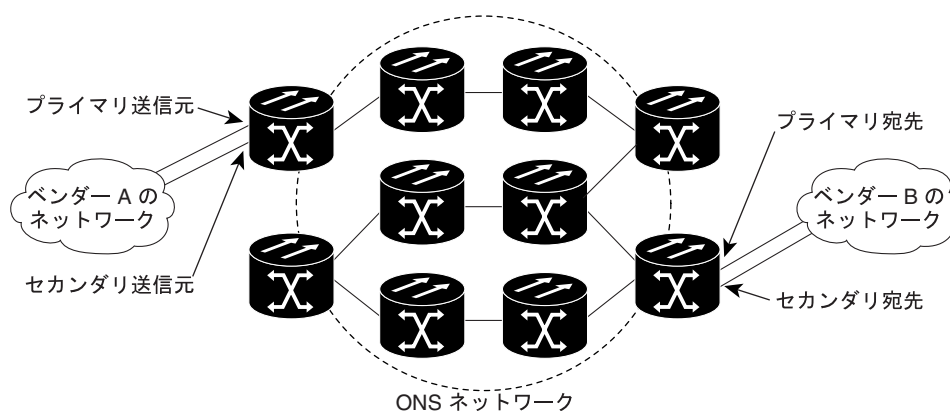
CTC がこれらの要件を満たすリンクを見つけられなかった場合は、エラーが表示されます。

同じロジックが、低次トンネル上の低次回線にも適用されます。低次トンネルは特定の始点と終点を結ぶショートカットであるため、回線のルーティングでは通常低次トンネルが使用されます。ルート内の低次トンネルがフル稼働している (予備の帯域幅がない) 場合、追加の低次トンネルを作成するかどうかの確認が行われます。

### 11.13.2 セカンダリ送信元と宛先

CTC は、セカンダリ送信元と宛先 (ドロップ) をサポートします。セカンダリ送信元と宛先は通常 2 つの「外部」ネットワークを相互接続します (図 11-6 を参照)。トラフィックは、ONS 15454 SDH ノードのネットワークを通過している間保護されます。

図 11-6 セカンダリ送信元と宛先



83948

セカンダリ送信元と宛先には次のようないくつかの規則が適用されます。

- 単方向回線の場合、回線作成後常に追加の宛先を指定できるため、セカンダリ宛先は許可されません。
- プライマリとセカンダリの送信元は、同じノード上に存在する必要があります。
- プライマリとセカンダリの宛先は、同じノード上に存在する必要があります。



(注) DRI および オープンエンド SNCP ノードでは、異なるノード上にプライマリとセカンダリ送信元と宛先を存在させることが可能です。

- セカンダリ送信元と終点は、通常の高次または低次接続（低次トンネルおよびマルチカード EtherSwitch 回線以外）に対してのみ許可されます。
- ポイントツーポイント（ストレート）イーサネット回線の場合は、VC エンドポイントのみを複数の始点またはドロップとして指定できます。

双方向回線の場合、送信元ノードに SNCP 接続が作成され、ONS 15454 SDH ネットワーク上の 2 つの始点のうちどちらかをトラフィックとして選択できます。回線の作成時に Fully Path Protected オプションをオンにすると、ONS 15454 SDH ネットワーク全体でトラフィックが保護されます。終点では、別の SNCP 接続が作成されて、ONS 15454 SDH ネットワークからのトラフィックを 2 つの終点へブリッジします。終点から始点へとトラフィックが逆方向に流れる、同様のパスが存在します。単方向回線の場合は、SNCP ドロップ / スルー接続が送信元ノードで作成されます。



(注) Automatic Circuit Routing NE のデフォルト値と Network Circuit Automatic Routing Overridable NE のデフォルト値が両方とも FALSE に設定されている場合、自動ルーティングとその関連サブフィールドは使用できません。これらのデフォルト値の詳細については、付録 C「ネットワーク要素のデフォルト設定」を参照してください。

## 11.14 回線の手動ルーティング

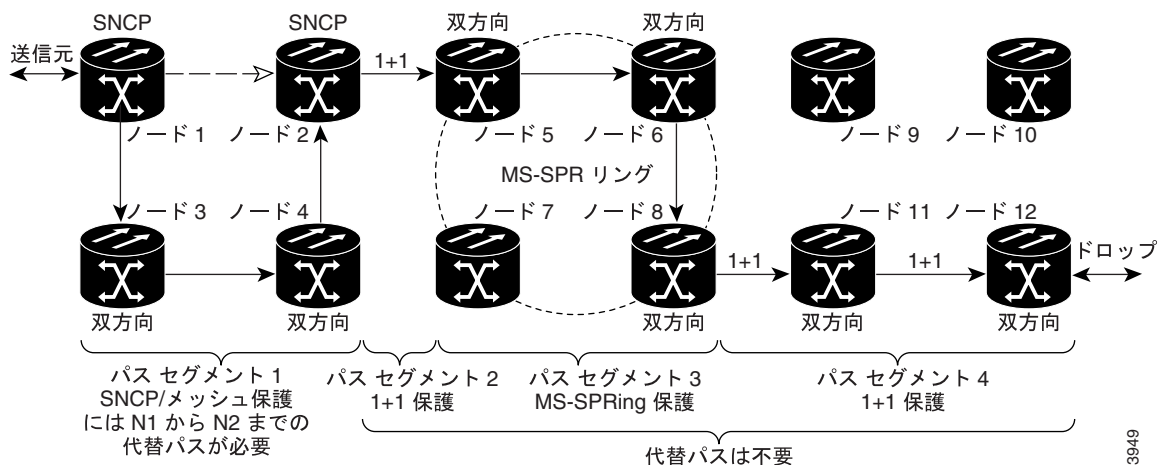
回線を手動でルーティングすると、次の操作を実行できます。

- 特定のパス（最短パスであるとは限らない）の選択
- ルートに沿った各リンク上での特定の VC4/VC3/TUG3/TUG2/VC12/VC11 の選択
- マルチカード EtherSwitch 回線の共有パケット リングの作成
- マルチカード EtherSwitch 回線の保護パスの選択（仮想 SNCP セグメントが使用可）

CTC では、手動ルーティングについて次の規則があります。

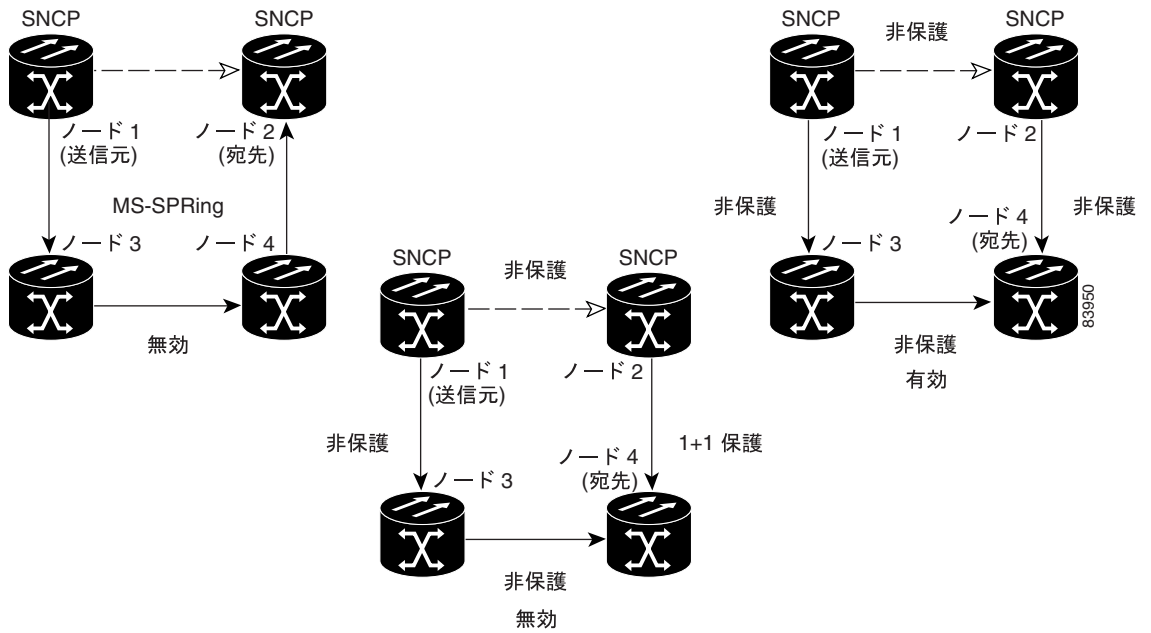
- 共有パケット リング内のマルチカード EtherSwitch 回線を除くすべての回線には、始点から終点に向けて流れるリンクが存在する必要があります。これは、共有パケット リング内に存在しないマルチカード EtherSwitch 回線にもあてはまります。
- パスの完全保護を有効化した場合は、すべての非保護セグメントについてダイバース保護（代替）パスを選択します（[図 11-7](#) を参照）。

図 11-7 仮想 SNCP セグメントの代替パス



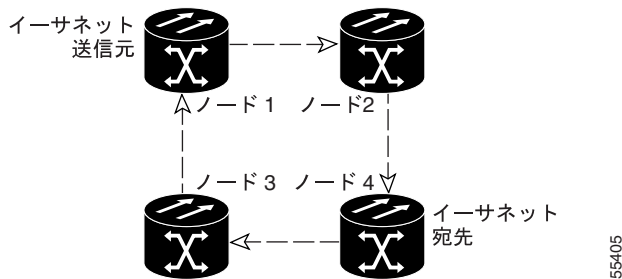
- マルチカード EtherSwitch 回線の場合は、パスの完全保護オプションが無視されます。
- 選択したリンクに基づく SNCP セレクタが存在するノードの場合、SNCP セレクタへの入力リンクを 1+1 保護や MS-SPRing で保護することはできません（[図 11-8](#) を参照）。SNCP ブリッジでも同じ規則が適用されます。

図 11-8 1+1 または MS-SPRing 保護リンクと SNCP の共存



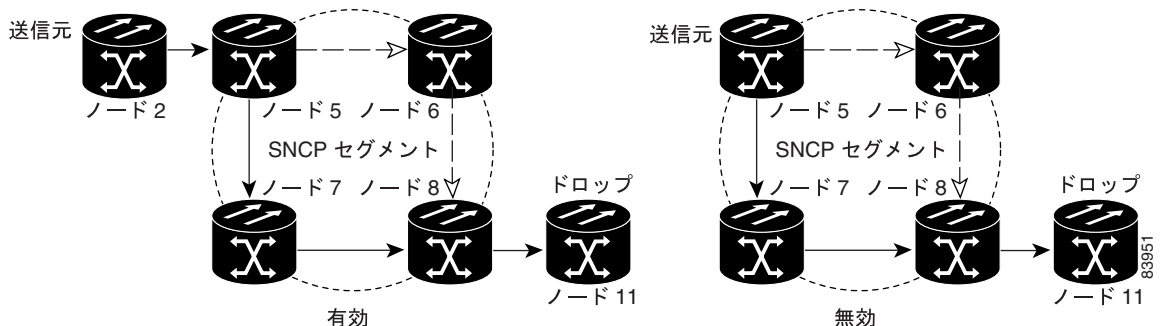
- 回線が始点から終点そして始点に戻るようルーティングされるように、共有パケットリング内のマルチカード EtherSwitch 回線のリンクを選択します (図 11-9 を参照)。このように選択しない場合、ループするように選択されたルート (一連のリンク) は無効です。

図 11-9 イーサネット共有パケットリングのルーティング



- 送信元または宛先が SNCP ドメイン内に存在しない場合、マルチカード EtherSwitch 回線に仮想 SNCP セグメントがある場合があります。この制限は回線の作成後にも適用されます。したがって、SNCP セグメントの存在する回線を作成した場合、イーサネットドロップは、SNCP セグメント上にはない可能性があります (図 11-10 を参照)。

図 11-10 イーサネットおよび SNCP



- 低次トンネルは SNCP セグメントのエンドポイントにすることはできません。SNCP セグメントのエンドポイントには、SNCP セレクタが存在します。

完全なパス保護をプロビジョニングした場合は、すべてのセグメントでルート選択が保護されているかどうかを検証されます。1 つのルートに、それぞれ別のスキームで保護される複数の保護ドメインを存在させることができます。

表 11-9 ~ 表 11-12 に、使用可能なノード接続数を示します。この表に示されている以外の組み合わせは無効で、エラーが生成されます。

表 11-9 双方向の VC/TUG/ 通常のマルチカード EtherSwitch/ ポイントツーポイント (ストレート) イーサネット回線

接続のタイプ	着信リンクの数	送信リンクの数	送信元の数	ドロップの数
SNCP	—	2	1	—
SNCP	2	—	—	1
SNCP	2	1	—	—
SNCP	1	2	—	—
SNCP	1	—	—	2
SNCP	—	1	2	—
2 つの SNCP	2	2	—	—
2 つの SNCP	2	—	—	2
2 つの SNCP	—	2	2	—
双方向	1	1	—	—
イーサネット	0 または 1	0 または 1	イーサネット ノードの送信元	—
イーサネット	0 または 1	0 または 1	—	イーサネット ノードのドロップ

表 11-10 単方向の回線

接続のタイプ	着信リンクの数	送信リンクの数	送信元の数	ドロップの数
単方向	1	1	—	—
SNCP ヘッドエンド	1	2	—	—
SNCP ヘッドエンド	—	2	1	—
SNCP ドロップ / コンティニュー	2	—	—	1+

表 11-11 マルチカードグループのイーサネット共有バケットリング回線

接続のタイプ	着信リンクの数	送信リンクの数	送信元の数	ドロップの数
中間ノードのみ				
SNCP	2	1	—	—
SNCP	1	2	—	—
2 つの SNCP	2	2	—	—
双方向	1	1	—	—
送信元または宛先ノードのみ				
イーサネット	1	1	—	—

表 11-12 双方向低次トンネル

着信リンクの数	送信リンクの数	送信元の数	ドロップの数	接続のタイプ
<b>中間ノードのみ</b>				
2	1	—	—	SNCP
1	2	—	—	SNCP
2	2	—	—	2 つの SNCP
1	1	—	—	双方向
<b>送信元ノードのみ</b>				
—	1	—	—	低次トンネル エンドポイント
<b>宛先ノードのみ</b>				
1	—	—	—	低次トンネル エンドポイント

仮想 SNCP セグメントは低次トンネル内で使用可能ですが、低次トンネルは非保護とみなされません。低次回線を保護する必要がある場合は、個々にルーティングされる独立した 2 つの低次トンネルを使用するか、1+1、MS-SPRing、または 1+1 と MS-SPRing リンクの組み合わせを使用してルーティングされる低次トンネルを使用します。

## 11.15 制約に基づいた回線のルーティング

回線を作成するときは、完全に保護されたパスを選択して、回線の始点から終点までを保護できます。使用される保護メカニズムは、CTC がその回線用に計算したパスによって異なります。ネットワーク全体が MS-SPRing や 1+1 リンクで構成されている場合、または始点から終点までのパスを 1+1 や MS-SPRing のリンクを使用して全体として保護できる場合は、パス保護メッシュ ネットワーク（拡張 SNCP）、つまり仮想 SNCP 保護は使用されません。

パスの保護に拡張 SNCP 保護が必要な場合は、Circuit Creation ダイアログボックスで、完全なパス内の拡張 SNCP 部分に対して、次のようなノードダイバーシティ（分散）のレベルを設定します。

- Nodal Diversity Required 完全パス内の各拡張 SNCP ドメインのプライマリ パスと代替パスが、確実に一連のダイバース ノードを使用するようにします。
- Nodal Diversity Desired CTC はノード ダイバース パスを検索します。ノード ダイバース パスが使用できない場合、完全パス内の各拡張 SNCP ドメインでリンク ダイバース パスを検索します。
- Link Diversity Only 各拡張 SNCP ドメインでリンク ダイバース パスのみを作成します。

回線の作成時に自動回線ルーティングを選択した場合、計算に含めるまたは除外するノードとリンクを選択できます。このオプションを使用すると、次のことができます。

- 手動ルーティングの簡略化（特にネットワークが大規模で、すべてのスパンを選択するのが単純作業になるような場合）。始点から終点までの一般的なルートを選択し、CTC の画面でルートの詳細を入力できます。
- ネットワークトラフィックの負荷調整。デフォルトでは、特定のリンクにトラフィックを分担させ、その他のリンクに利用可能な帯域幅の大部分が残っているような、最短パスが選択される場合があります。ノードやリンクを選択して、強制的にこれらの要素を使用させる（または使用させない）ようにすることで、ネットワーク リソースをより効率的に使用できます。

CTC は要求されたノードとリンクを、順番に並べた一連の要素であるとみなします。すべての要求されたリンク内の送信元ノードは、要求された一連のノードとして扱われます。CTC はパス計算の際に、要求された一連のノードとリンクを通り、除外されたノードとリンクは通らないルートを選択します。

ノードとリンクの制約は、プライマリ パスの計算のみに使用され、また拡張 SNCP ドメイン / セグメントでのみ使用されます。代替パスは、通常どおり計算されます。つまり、拡張 SNCP 上のすべてのプライマリ パスと代替パスを検索するときには、除外されていたノードやリンクもその対象となります。



## 11.16 VCAT 回線

VCAT 回線は、VCAT group( VCG; VCAT グループ )とも呼ばれ、非連続の Time Division Multiplexing ( TDM; 時分割多重 ) タイム スロットを使用してトラフィックを転送し、連結回線に存在する帯域幅の断片化の問題を回避します。VCAT 回線をサポートするカードは、CE シリーズ、FC\_MR-4( 拡張モードとライン レート モードの両方 )、および ML シリーズ カードです。

VCAT 回線では、回線の帯域幅は VCAT メンバーと呼ばれる小さな回線に分割されます。各メンバーは独立した TDM 回線として働きます。VCAT メンバーは、すべて同じサイズであり、同じエンドポイントで開始 / 終了する必要があります。2 ファイバ MS-SPRing 設定の場合、メンバーの中には、保護モードにルーティングできるものと、PCA タイム スロットにルーティングできるものがあります。

### 11.16.1 VCAT 回線の状態

VCAT 回線の状態は、そのメンバー回線の集約です。VCAT メンバーが In Group であるか Out of Group であるかは、Edit Circuit ウィンドウの VCAT State カラムに表示されます。

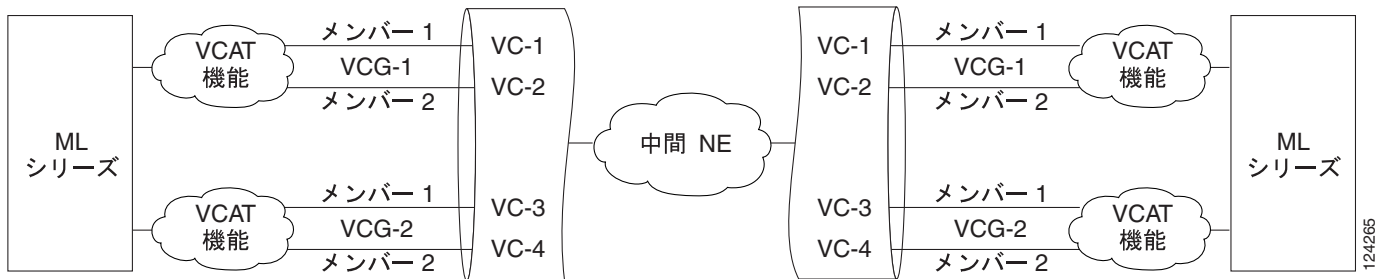
- メンバー回線がすべて Unlocked であれば、VCAT 回線は Unlocked です。
- In Group のメンバー回線がすべて Locked であれば、VCAT 回線の状態は Locked です。
- メンバー回線が存在しないか、すべて Out of Group であれば、VCAT 回線の状態は Locked です。
- In Group のメンバー状態が混在しており、すべてのメンバーが Unlocked 状態ではない場合、VCAT 回線は Locked-partial となります。

### 11.16.2 VCAT メンバーのルーティング

自動および手動によるルーティングの選択は VCAT 回線全体に適用されます。つまり、すべてのメンバーが手動でまたは自動でルーティングされます。双方向 VCAT 回線は対称形です。つまり、各方向に同じ数のメンバーが搬送されます。自動ルーティングでは、個々のメンバーの制約を指定できます。手動ルーティングでは、メンバーごとにスパンを選択できます。

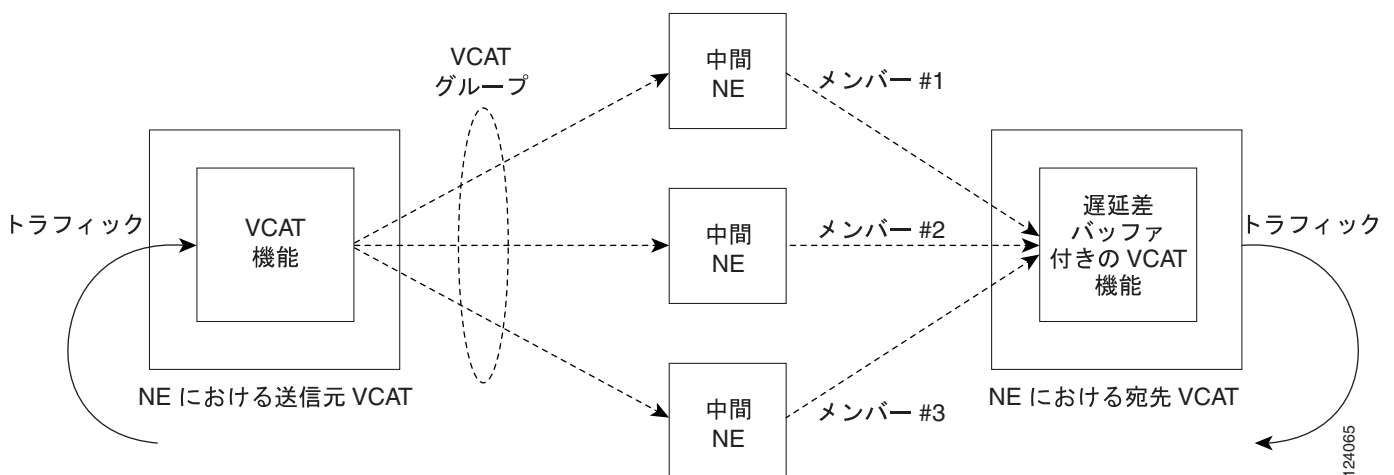
VCAT メンバーは、共通ファイバ ルーティングとスプリット ルーティングという 2 タイプの自動および手動ルーティングを使用できます。CE シリーズ、FC\_MR-4( ライン レート モードおよび拡張モードの両方 )、および ML シリーズ カードは、共通ファイバ ルーティングをサポートします。共通ファイバ ルーティングでは、すべての VCAT メンバーが同一のファイバで通信するため、メンバー間の遅延が解消されます。共通ファイバ ルーティングでは、Fully Protected、PCA、および Unprotected の 3 つの保護オプションを使用できます。各メンバーはそれぞれ別の保護スキームを使用できますが、CTC はその組み合わせをチェックして、有効なルートがあることを確認します。有効なルートがない場合、ユーザは保護タイプを変更する必要があります。図 11-11 に、共通ファイバ ルーティングの例を示します。

図 11-11 VCAT 共通ファイバルーティング



CE シリーズ カードは、スプリット ファイバルーティングもサポートします。スプリット ファイバルーティングでは、個々のメンバーが異なるファイバでルーティングできるほか、各メンバーが異なるルーティング制約を持つことが可能です。このモードは最大の帯域幅効率を提供するとともに、終端するカードのバッファによって処理される遅延差をサポートします。スプリットファイバルーティングでは、Fully Protected、PCA、Unprotected、および DRI の 4 つの保護オプションを使用できます。スプリットファイバルーティングの例を図 11-12 に示します。

図 11-12 VCAT スプリットファイバルーティング



### 11.16.3 リンク キャパシティ調整

CE-100T-8 は Link Capacity Adjustment Scheme (LCAS) をサポートします。これは、VCAT 回線のダイナミックな帯域幅調整を可能にするシグナリング プロトコルです。メンバーに障害が生じると、一時的なトラフィック中断が発生します。LCAS は、障害の間、障害のあったメンバーを VCAT 回線から一時的に排除し、残りのメンバーにはそのままトラフィックを伝送させます。障害が解消されると、障害のあったメンバーは自動的に VCAT 回線に再び追加され、トラフィックに影響しません。VCAT 回線の作成時に LCAS を選択できます。

LCAS の代わりに、FC\_MR-4( 拡張モード )、CE-1000-4、および ML シリーズ カードは、Software-Link Capacity Adjustment Scheme ( SW-LCAS ) をサポートします。これは、AIS-P や RDI-P のようなレガシー SONET 障害インジケータを使用してメンバーの障害を検出します。SW-LCAS を使用すると、障害の間、障害のあったメンバーを VCAT 回線から排除し、残りのメンバーにはそのままトラフィックを伝送させます。障害が解消されると、障害のあったメンバーは回線に戻ります。SW-LCAS では、H4/Z7 バイトに障害のあるメンバーを自動的に排除できません。SW-LCAS は、AIS-P、LOP-P、SW-LCAS などのレガシー SDH 障害に対してだけ有効です。SW-LCAS はオプションです。VCAT 回線の作成時に SW-LCAS を選択できます。ライン レート モードの FC\_MR-4 カードは、SW-LCAS をサポートしません。

SW-LCAS では、ML シリーズ カードで 2 ファイバ MS-SPRing での回線のペア設定が可能です。回線のペア設定では、VCAT 回線は、保護された回線 ( ライン保護 ) と PCA の 2 つの ML シリーズ カード間に設定されます。4 ファイバ MS-SPRing の場合は、メンバー保護の方式を混在させることはできません。

さらに、SW-LCAS を使用しない非 LCAS VCAT 回線も作成できます。SW-LCAS メンバーのクロスコネクは異なるサービス状態でもかまいませんが、In Group non-LCAS メンバーはすべて、クロスコネクが同じサービス状態でなければなりません。LCAS でない回線の場合、In Group メンバーのサービス状態が同じである場合に限り、Out of Group と In Group のメンバーを混在させることができます。non-LCAS メンバーは、Locked-enabled,outOfGroup サービス状態をサポートしません。non-LCAS メンバーを Out of Group VCAT 状態にするには、Locked-enabled,disabled を使用します。

## 11.16.4 VCAT 回線サイズ

表 11-13 に、各カードでサポートされている回線速度とメンバーの数を示します。

表 11-13 ONS 15454 SDH カードの VCAT 回線速度とメンバー数

カード	回線速度	メンバーの数
CE-100T-8	VC12	1 ~ 64
	VC3	1 ~ 3 <sup>1</sup>
CE-1000-4	VC4	1 ~ 7 <sup>1</sup>
FC_MR-4( ライン レート モード )	VC4	8 ( 1 Gbps ポート ) 16 ( 2 Gbps ポート )
FC_MR-4 ( 拡張モード )	VC4	1 ~ 8 ( 1 Gbps ポート ) 1 ~ 16 ( 2 Gbps ポート )
ML シリーズ	VC3、VC4、VC4-4c	2

1. CE シリーズ カードおよび ML シリーズ カードを始点または終点として使用する VCAT 回線がサポートするのは、2 つのメンバーだけです。

VCAT 回線にメンバーを追加したりそこからメンバーを削除したりするには、Edit Circuit ウィンドウの Members タブを使用します。メンバーを追加または削除できるキャパシティは、カードにより異なり、VCAT 回線が LCAS、SW-LCAS、または非 LCAS であるかどうかによっても異なります。

- CE-100T-8 カード LCAS VCAT 回線のメンバーを削除する前に、そのメンバーのサービス状態を Locked-enabled,outOfGroup にすることを推奨します。CE シリーズ カード上に非 LCAS VCAT 回線を作成する場合、回線にメンバーを追加することはできますが、サービスに影響することがあります。VCAT 回線全体に影響することなく、非 LCAS VCAT 回線からメンバーを削除することはできません。

- CE-1000-4 カード SW-LCAS VCAT メンバーの追加と削除ができますが、サービスに影響することがあります。メンバーを削除する前に、そのメンバーのサービス状態を Locked-enabled,outOfGroup にすることを推奨します。非 LCAS VCAT 回線を作成する場合、回線についてメンバーを追加および削除することはできませんが、サービスに影響することがあります。
- FC\_MR-4 (拡張モード) カード SW-LCAS VCAT メンバーの追加と削除ができますが、サービスに影響することがあります。メンバーを削除する前に、そのメンバーのサービス状態を Locked-enabled,outOfGroup にすることを推奨します。SW-LCAS のない VCAT 回線では、メンバーの追加や削除はできません。
- FC\_MR-4 (ライン レート モード) カード FC\_MR-4 (ライン レートモード) カードを使用する VCAT 回線はすべて、メンバーの数が固定です。メンバーの追加や削除はできません。
- ML シリーズ カード ML シリーズ カードを使用する VCAT 回線はすべて、メンバーの数が固定です。メンバーの追加や削除はできません。

表 11-14 に、各カードの VCAT の機能のまとめを示します。

表 11-14 ONS 15454 SDH VCAT カードの機能

カード	モード	メンバーの追加	メンバーの削除	Locked-enabled, outOfGroup のサポート
CE-100T-8	LCAS	1	1	
	SW-LCAS	×	×	×
	Non-LCAS	2	2	×
CE-1000-4	LCAS	×	×	×
	SW-LCAS			
	Non-LCAS	2	2	×
FC_MR-4 (拡張モード)	SW-LCAS			
	Non-LCAS	×	×	×
FC_MR-4 (回線モード)	Non-LCAS	×	×	×
ML シリーズ	SW-LCAS	×	×	×
	Non-LCAS	×	×	×

1. LCAS VCAT 回線のメンバーを追加または削除するときに、まずそのメンバーのサービス状態を OOS-MA,OOG にしてサービスが中断しないようにすることを推奨します。
2. CE シリーズ カードの場合、保護を備えていない VCAT 回線を作成したあとにメンバーを追加または削除できます。メンバーの追加または削除中 (数秒から数分) は、VCAT 回線全体でトラフィックを伝送できなくなります。

## 11.17 ブリッジとロール

CTC Bridge and Roll ウィザードは、サービスを中断せずに、ライブトラフィックを再ルーティングします。ブリッジ プロセスは、指定された「ロール元」ファシリティからトラフィックを取得し、指定された「ロール先」ファシリティにクロスコネクトを確立します。受信エンドポイントのブリッジ信号が検証されると、ロール プロセスが新しいクロスコネクトを作成して、新しい信号を受信します。ロールが完了すると、元のクロスコネクトが解放されます。ブリッジとロール機能は、カードまたはファシリティの交換などの機能のメンテナンス、またはロードバランシング用に使用できます。ONS 15600、ONS 15454、ONS 15454 SDH、ONS 15310-CL、および ONS 15310-MA の各 ONS プラットフォームでは、ブリッジとロールを実行できます。

### 11.17.1 Rolls ウィンドウ

Rolls ウィンドウは、ロール プロセスが完了する前のロール回線に関する情報を表示します。Rolls ウィンドウには、ネットワークまたはノード ビューの Circuits > Rolls タブをクリックしてアクセスできます。図 11-13 に Rolls ウィンドウを示します。

図 11-13 Rolls ウィンドウ



Rolls ウィンドウには、次の情報が含まれます。

- Roll From Circuit   ロール プロセスが完了したときに使用されなくなる接続の回線
- Roll To Circuit    ロール プロセスが完了したときにトラフィックを伝送する回線。ロールに単一回線だけが関与する場合、Roll To Circuit と Roll From Circuit は同じです。
- Roll State        ロール ステータス。詳細については、「11.17.2 ロールのステータス」(p.11-34)を参照してください。
- Roll Valid Signal   Roll Valid Signal ステータスが true の場合、有効な信号が新しいポートで検出されています。Roll Valid Signal ステータスが false の場合、有効な信号が検出されていません。単方向の宛先ロールに対する Roll Valid Signal の true ステータスを取得することはできません。
- Roll Mode         このモードは、ロールが自動または手動かを示します。

CTC は、回線レベルでロール モードを実行します。TL1 は、クロスコネクト レベルでロール モードを実行します。シングル ロールが実行される場合、CTC および RL1 の動作は同じになります。デュアル ロールが実行される場合、CTC に指定されたロール モードは TL1 で取得されたロール モードと異なる場合があります。たとえば、Automatic を選択すると、CTC は 2 つのロールを組み合わせ、裏側で Manual モードを使用して、トラフィックの中断を最小限に抑えます。両方のロールに有効な信号がある場合、CTC はロールを完了するようにノードに合図を送ります。


## 11.17 ブリッジとロール

- Automatic 有効な信号が新しいパスで受信されると、CTC がノードでロールを自動的に完了します。単方向の送信元ロールは、常に自動です。
- Manual 有効な信号が受信されたら、ロールを手動で完了する必要があります。単方向の宛先ロールは、常に手動です。
- Roll Path ロール オブジェクトの固定されたポイント
- Roll From Path 再ルーティング前のパス
- Roll To Path Roll From Path が再ルーティングされている新しいパス
- Complete 有効な信号が受信されたら、ロールを手動で完了します。ステータスが ROLL\_PENDING で、ロールを完了しておらず、シブリング（兄弟）ロールもキャンセルしていない場合、手動のロールを完了できます。
- Force Valid Signal 有効な信号がない状態で、ロールを Roll To Circuit の終点に強制します。Force Valid Signal を選択する場合、ロールに関与する回線のトラフィックは、ロールが完了したときに廃棄されます。
- Finish 手動および自動ロールの両方の回線プロセスを完了し、ROLL\_PENDING から DISCOVERED に回線ステータスを変更します。ロールの完了後、Finish ボタンを押すと、Roll From Circuit フィールドで使用されなくなったクロスコネクタを削除できます。
- Cancel ロール プロセスをキャンセルします。ロール モードが Manual の場合、Complete ボタンをクリックする前にだけ、ロールをキャンセルできます。ロール モードが Auto の場合、有効な信号がノードによって検出される前、または Force Valid Signal ボタンをクリックする前にだけ、ロールをキャンセルできます。

## 11.17.2 ロールのステータス

表 11-15 に、ロールのステータスを示します。DISCOVERED ステータスの回線のみ再ルーティングできます（回線ステータスのリストについては、表 11-2 を参照）。ROLL\_PENDING ステータスの回線は再ルーティングできません。

表 11-15 ロールのステータス

状態	説明
ROLL_PENDING	ロールの完了またはキャンセルを保留しています。
ROLL_COMPLETED	ロールが完了しました。Finish ボタンをクリックしてください。
ROLL_CANCELLED	ロールがキャンセルされました。
TL1_ROLL	TL1 ロールが開始されました。   <b>(注)</b> TL1 を使用してロールが作成される場合、CTC ユーザはロールを完了またはキャンセルできません。また、CTC を使用してロールが作成される場合、TL1 ユーザはロールを完了またはキャンセルできません。同じインターフェイスを使用して、ロールを完了または変更する必要があります。
INCOMPLETE	基本となる回線が不完全な状態になると、この状態が表示されます。この状態を修正するには、ロールの状態が変化する前に、基本となる回線の問題を修正する必要があります。  たとえば、ノード B が再起動すると、ノード A、B、および C を通る回線は INCOMPLETE になります。再起動中に、クロスコネクタ情報がノード B で失われます。ノード A および C の Roll State が INCOMPLETE に変更します。

### 11.17.3 シングルロールおよびデュアルロール

回線には、ロールタイプ(シングルおよびデュアル)の追加レイヤがあります。回線上のシングルロールは、1つのクロスコネクットのロールです。シングルロールを次のような場合に使用します。

- 選択された回線の始点または終点を変更する場合 (図 11-14 および図 11-15 を参照)
- 選択した別の回線に回線のセグメントをロールする場合 (図 11-16 を参照)。また、このロールは、新規の終点または始点でも生じます。

図 11-14 では、ノード 1 で利用可能な VC4 を新規の送信元として選択できます。

図 11-14 シングル送信元ロール

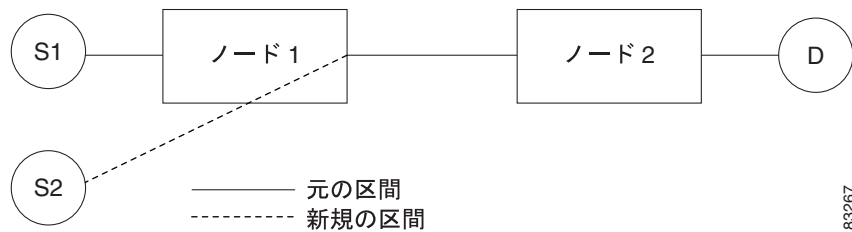


図 11-15 では、ノード 2 で利用可能な VC4 を新規の宛先として選択できます。

図 11-15 シングル宛先ロール

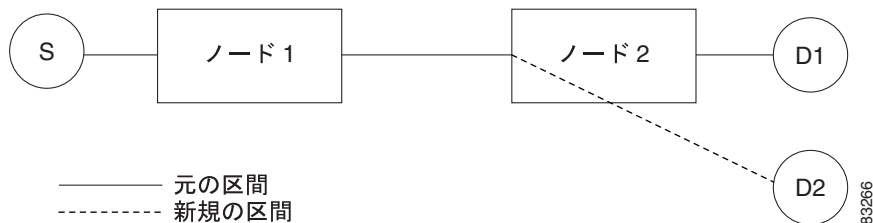


図 11-16 に、終点で別の回線にロールする 1 つの回線を示します。新規の回線では、ノード 1、ノード 3、およびノード 4 にクロスコネクットが存在します。CTC は、ロールの完了後、ノード 2 でクロスコネクットを削除します。

図 11-16 1つの回線から別の回線へのシングルロール(終点の変更)

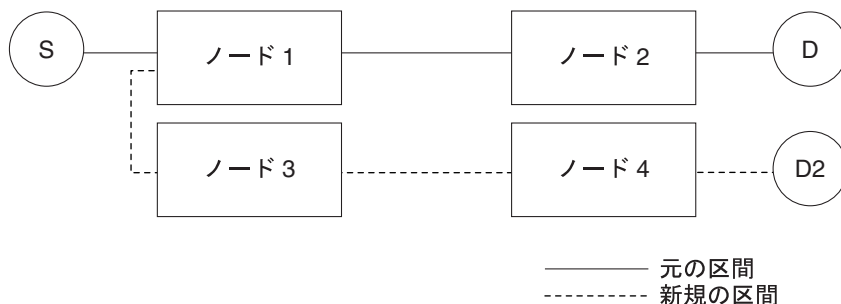
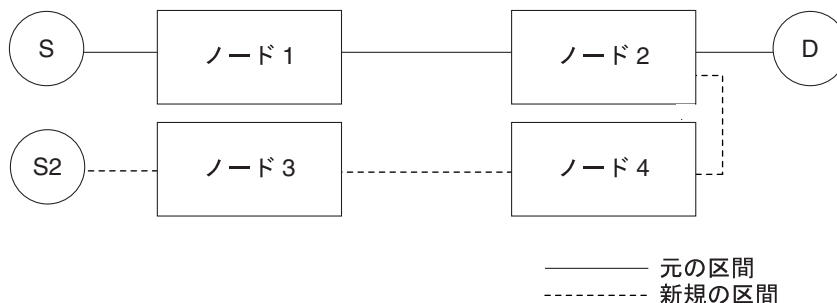


図 11-17 に、始点で別の回線にロールする 1 つの回線を示します。

図 11-17 1 つの回線から別の回線へのシングル ロール (始点の変更)



(注) 始点がノード 3 で、終点がノード 4 の回線をロールする前に、Roll To Circuit を作成してください。

デュアル ロールは、2 つのクロスコネクต์に關与します。回線の間中セグメントを再ルーティングしながら、元の始点と終点を維持することができます。新規のセグメントに新規のクロスコネクต์が必要な場合、Bridge and Roll ウィザードを使用するか、新規の回線を作成してから、ロールを実行します。

デュアル ロールには、複数の制約があります。

- デュアル ロールでロールされる両方のクロスコネクต์を完了またはキャンセルする必要があります。1 つのロールを完了して、別のロールをキャンセルすることはできません。
- デュアル ロールに Roll To Circuit が關与する場合、最初のロールが Roll To Circuit の始点にロールし、2 番めのロールが Roll To Circuit の終点にロールする必要があります。

図 11-18 に、同じ回線のデュアル ロールを示します。

図 11-18 リンクを再ルーティングする場合のデュアル ロール

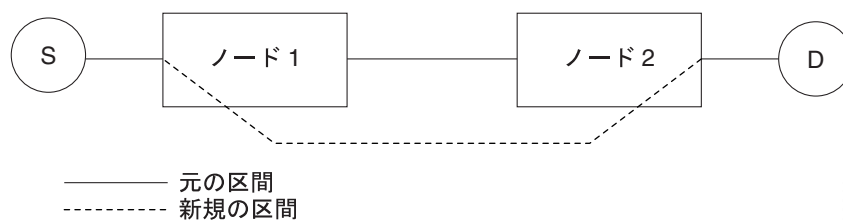
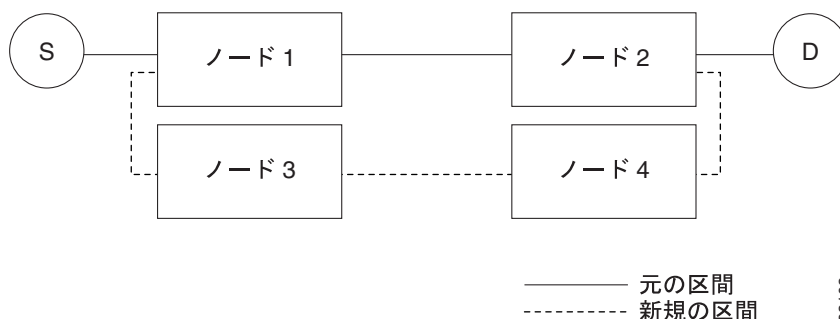




図 11-19 に、2 つの回線に関するデュアル ロールを示します。

図 11-19 異なるノードを再ルーティングする場合のデュアル ロール



(注)

Bridge and Roll ウィザードを使用してノード 3 と 4 に新規のセグメントが作成された場合、作成された回線の名前は、元の回線と同じ名前 (サフィックスが `_ROLL**`) になります。回線の始点はノード 3 で、回線の終点はノード 4 です。

#### 11.17.4 2 回線のブリッジとロール

ブリッジとロール機能を使用して、2 回線でトラフィックの再ルーティングをする場合、次の制約が適用されます。

- ロールを作成する前に、ロールに関与する回線で DCC を有効にする必要があります。
- 任意の 2 回線で最大 2 つのロールを存在させることができます。
- 2 回線で 2 つのロールが関与する場合、両方のロールが元の回線上にある必要があります。2 番目の回線がライブトラフィックを伝送してはなりません。2 つのロールは、2 番目の回線から元の回線にループバックします。2 つのロールのロール モードは同じである必要があります (自動または手動)。
- 回線上にシングルロールが存在する場合、回線の間中ノードではなく、2 番目の回線の始点または終점에接続をロールする必要があります。

#### 11.17.5 保護された回線

CTC では、どちらのパスがアクティブであるかに関係なく、現用または保護パスをロールできます。保護されていない回線を完全に保護された回線にアップグレードしたり、完全に保護された回線を保護されていない回線にダウングレードしたりできます (SNCP 回線を除く)。SNCP 回線のブリッジとロールを使用する場合、送信元または宛先のいずれか、あるいはデュアルロールの両方のパスセレクトをロールできます。ただし、シングルパスセレクトはロールできません。

## 11.18 マージされた回線

回線をマージすると、選択した単一の回線が、他の 1 つまたは複数の回線と結合されます。VCT、VCA 回線、VLAN 割り当て回線、VCAT メンバー、オーダーワイヤとユーザ データ チャネル オーバーヘッド回線、CTC で作成したトラフィック回線、TL1 で作成したトラフィック回線をマージできます。回線をマージするには、CTC Circuits タブで回線を選択し、その選択した (マスター) 回線とマージする回線を Edit Circuits ウィンドウの Merge タブで選択します。Merge タブには、マスター回線とマージ可能な回線だけが表示されます。

- 回線クロスコネクトは、必ず単一の連続したパスを作成します。
- 回線の種類には互換性がなくてはなりません。たとえば、HOP と VCA 回線と組み合わせると長い VCA 回線を作成することはできませんが、LOP と HOP を組み合わせることはできません。
- 回線の方向には互換性がなくてはなりません。単方向の回線と双方向の回線をマージすることはできませんが、反対方向の単方向回線 2 本をマージすることはできません。
- 回線サイズは同一でなければなりません。
- VLAN の割り当ては同一でなければなりません。
- 回線のエンドポイントは、同じフレーミング形式で送受信を行う必要があります。
- マージされた回線は DISCOVERED 回線にならなければなりません。

マスター回線からの全接続と、マージされた回線からの全接続が、1 つの完全な回線を形成するような配置になれば、マージは成功です。マスター回線からの全接続と、他の回線からの接続の一部 (すべてでなく) が、単一の完全な回線を形成するような配置になった場合、CTC からそれが通知され、マージ処理を取り消す機会を与えられます。処理の継続を選択すると、整列された接続はマスター回線にマージされ、整列されなかった接続は元の回線に残ります。完成したマスター回線内の接続は、すべて元のマスター回線の名前を使用します。

マージが成功するためには、マスター回線からの全接続と、他の選択された回線からの少なくとも 1 つの接続が、結果として作成される回線で使用されていないければなりません。マージが失敗すると、マスター回線も他の回線も変更されないままになります。回線のマージが完了すると、結果として作成される回線は、マスター回線の名前を維持します。

## 11.19 再構成された回線

複数の回線を再構成できます。これは、多数の回線が PARTIAL 状態にあるような場合に必要になります。複数の回線を再構成する場合、DISCOVERED、PARTIAL、DISCOVERED\_TL1、PARTIAL\_TL1 回線のうち、いずれかの組み合わせを選択できます。VCT、VCA 回線、VLAN 割り当て回線、VCAT 回線、CTC で作成した回線、および TL1 で作成した回線を再構成できます。Reconfigure コマンドでは、元のクロスコネクタの名前が維持されます。

選択した回線を再構成するには、CTC Tools > Circuits > Reconfigure Circuits コマンドを使用します。再構成を実行すると、CTC は選択した回線のすべての接続を、パスのサイズ、方向、境界に基づいて再構成します。その際、回線をマージしたり、複数の回線に分割したりします。結果として生成される回線が有効な回線であれば、それは DISCOVERED 回線として表示されます。有効でない場合、回線は PARTIAL または PARTIAL\_TL1 回線として表示されます。



(注)

CTC が VCAT 回線内のすべてのメンバーを再構成することができない場合、再構成の動作はその VCAT 回線全体で失敗し、回線は PARTIAL または PARTIAL\_TL1 状態のままです。CTC が VCAT 回線内のメンバーをすべて再構成した場合でも、VCAT 回線が PARTIAL または PARTIAL\_TL1 状態のままである場合があります。これが発生するのは、VCAT 終端で定義されたポートがメンバー回線の始点 / ドロップ ポートと一致しない場合か、1 つまたは 2 つの VCAT 終端が欠落している場合です。



(注)

PARTIAL トンネルおよび PARTIAL VLAN 可能な回線は、再構成中に複数の回線に分割されることはありません。

## 11.20 サーバトレール

サーバトレールは、2つの CTC ネットワーク ドメインを接続するサードパーティ製ネットワーク上の非 DCC リンクです。サーバトレールを作成すると、DCC が利用できないときでも回線のプロビジョニングが可能です。サーバトレールは任意の 2 つの STM-N ポート間で作成できます。サーバトレールは DCC 対応のポートでは作成できません。

サーバトレールリンクは双方向で、VC4-2c、VC4-3c、VC4-4c、VC4-6c、VC4-8c、VC4-12c、VC4-16c、VC4-64c、VC4、VC3、VC12、または VC11 として作成できます。既存のサーバトレールを別のサイズにアップグレードすることはできません。サーバトレールでプロビジョニングされた回線は、使用するサーバトレールのタイプおよびサイズに一致する必要があります。たとえば、VC4-3c サーバトレールは、VC4-3c 回線のみを伝送でき、3 つの VC4 回線は伝送できません。



**(注)** サーバトレールでの NE 間の OSPF またはその他の管理情報交換は行われません。

サーバトレールリンクは、Preemptible、Unprotected、および Fully Protected のいずれかの保護タイプにできます。サーバトレールの保護タイプによって、それを通過するあらゆる回線の保護タイプが決まります。PCA 回線は、Preemptible アトリビュートが設定されたサーバトレールを使用します。

回線または VCAT を作成するときは、手動回線ルーティング時にサーバトレールリンクを選択できます。CTC も自動ルーティング時にサーバトレールリンクで回線をルーティングする場合があります。VCAT 共通ファイバ自動ルーティングはサポートされていません。

### 11.20.1 サーバトレールでの VCAT 回線ルーティング

VC4 サーバトレールは VC4 回線のルーティングに使用でき、VC3 サーバトレールは VC3 回線のルーティングに使用できます。同様に、VC12 サーバトレールは VC12 回線のルーティングに使用でき、VC4-4c サーバトレールは VC4-4c 回線に使用できます。

たとえば、サーバトレールで VC4-2v 回線をルーティングするには、スプリットファイバルーティングをイネーブルにし、VC4 サーバトレールを作成して、各メンバーをそれぞれのサーバトレールで手動または自動でルーティングする必要があります。サーバトレールで VC4-4c-2v 回線をルーティングするには、スプリットファイバルーティングをイネーブルにし、2 つの VC4-4c サーバトレールを作成して、各メンバーをそれぞれのサーバトレールで手動または自動でルーティングする必要があります。



**(注)** サーバトレールは、2 つの光ポート間または EC-1 ポート間にのみ作成できます。

VCAT 回線は、サーバトレールで次の方法を使用して作成できます。

- 手動ルーティング
- 自動ルーティング
  - 共通ファイバ: この方式では、すべての VCAT 回線が同じサーバトレールリンクを介してルーティングされる必要があります。さらに、2 つのサーバトレールリンクは、共有リソースリンクグループ属性を使用して同じファイバで物理的にルーティングできます。共有リソースリンクグループの詳細については、「[11.20.1.1 SRLG](#)」を参照してください。
  - ダイバースルーティング: この方式は、ダイバースサーバトレールリンクを介した VCAT 回線のルーティングをイネーブルにします。

**(注)**

回線または VCAT を作成するときは、手動回線ルーティング時にサーバトレールリンクを選択できます。CTC も自動ルーティング時にサーバトレールリンクで回線をルーティングする場合があります。VCAT 共通ファイバ自動ルーティングはサポートされていません。

サーバトレールでの VCAT 回線のルーティングを行う方法についての詳しい手順は、『Cisco ONS 15454 Procedure Guide』の Chapter 6 「Create Circuits and VT Tunnels, Section NTP-D283, Create an Automatically Routed VCAT Circuit and Section NTP-D284, Create a Manually Routed VCAT Circuit」を参照してください。

### 11.20.1.1 SRLG

Shared Resource Link Group (SRLG; 共有リソース リンク グループ) 属性は、ポート、ファイバ、またはスパンなど、共通で共有されるリソースを使用してサーバトレールリンクに割り当てることができます。たとえば、同じファイバで2つのサーバトレールリンクがルーティングされる場合、SRLG 属性をこれらのリンクに割り当てることができます。共通ファイバ VCAT 回線でサーバトレールをルーティングするために、ネットワーク制御ポイントがこの属性を使用できます。両方のサーバトレールリンクを VCAT 回線に使用できます。





## SDH トポロジとアップグレード



(注)

シスコのマニュアルでは、「Unidirectional Path Switched Ring (単方向パス スイッチ型リング)」および「UPSR」という語が使用されることがあります。これらの用語は、単方向パス スイッチ型リングの構成に Cisco ONS 15xxx 製品を使用することを表しているわけではありません。それよりむしろ、これらの語は「Path Protected Mesh Network (パス保護メッシュ ネットワーク)」および「PPMN」という語と同様に、任意のトポロジ的ネットワーク構成で使用することのあるシスコのパス保護機能を一般的に表します。こういったパス保護機能は、トポロジ的ネットワーク構成には使用しないことを推奨します。

この章では、Cisco ONS 15454 SDH のトポロジとアップグレードについて説明します。トポロジのプロビジョニング方法については、『Cisco ONS 15454 SDH Procedure Guide』を参照してください。

この章では、次の内容について説明します。

- [12.1 SDH リングおよび TCC2/TCC2P カード \(p.12-2\)](#)
- [12.2 多重化セクション共有保護リング \(p.12-3\)](#)
- [12.3 サブネットワーク接続保護 \(p.12-15\)](#)
- [12.4 デュアル リング相互接続 \(p.12-20\)](#)
- [12.5 従属リング \(p.12-28\)](#)
- [12.6 線形 ADM 構成 \(p.12-31\)](#)
- [12.7 拡張 SNCP メッシュ ネットワーク \(p.12-32\)](#)
- [12.8 4 ノード構成 \(p.12-34\)](#)
- [12.9 STM-N 速度のアップグレード \(p.12-34\)](#)

## 12.1 SDH リングおよび TCC2/TCC2P カード

表 12-1 に、各 ONS 15454 SDH ノードで冗長 TCC2/TCC2P カードを使用して作成できる SDH リングを示します。

表 12-1 冗長 TCC2/TCC2P カードを使用する ONS 15454 SDH リング

リングタイプ	ノードあたりの最大リング数
MS-SPRing <sup>1</sup>	5
2 ファイバ MS-SPRing	5
4 ファイバ MS-SPRing	1
RS-DCC を設定した SNCP	34 <sup>2 3</sup>
MS-DCC を設定した SNCP	14 <sup>4 5</sup>
MS-DCC と RS-DCC を設定した SNCP	26 <sup>6</sup>

1. MS-SPRing = 多重化セクション共有保護リング
2. RS-DCC の合計使用数は、84 以下にする必要があります。
3. 「12.3 サブネットワーク接続保護」(p.12-15) を参照してください。
4. MS-DCC の合計使用数は、28 以下にする必要があります。
5. 「12.3 サブネットワーク接続保護」(p.12-15) を参照してください。
6. MS-DCC と RS-DCC の合計使用数は、84 以下にする必要があります。MS-DCC をプロビジョニングする際、RS-DCC 終端は同じポートに設定できませんが、推奨しません。リンクの他端で MS-DCC をサポートしていない場合、ソフトウェアのアップグレード中にだけ RS-DCC と MS-DCC を同じポートで使用する必要があります。RS-DCC と MS-DCC は、同じノードの別々のポートにプロビジョニングできます。




## 12.2 多重化セクション共有保護リング


MS-SPRing には、2 ファイバおよび 4 ファイバの 2 つのタイプがあります。2 ファイバ MS-SPRing では、サービスと保護を等しく割り当てますが、必要な物理ファイバは 2 つだけです。詳細については、「[12.2.1 2 ファイバ MS-SPRing](#)」(p.12-4) を参照してください。4 ファイバ MS-SPRing の場合、失敗したスパンの両側にあるノードでは、スパンの切り替えを行い、2 つめのペアのファイバを新しい現用ルートとして使用します。詳細については、「[12.2.2 4 ファイバ MS-SPRing](#)」(p.12-7) を参照してください。

ONS 15454 SDH では、次のどちらかの構成で同時に 5 つの MS-SPRing をサポートできます。

- 5 つの 2 ファイバ MS-SPRing
- 4 つの 2 ファイバ MS-SPRing と 1 つの 4 ファイバ MS-SPRing

MS-SPRing ごとに最大 32 個の ONS 15454 SDH ノードを設定できます。現用帯域幅と保護帯域幅は同じでなければならないので、作成できるのは STM-4 (2 ファイバのみ)、STM-16、または STM-64 の MS-SPRing だけです。MS-SPRing の保護チャンネルについては、「[11.8 MS-SPRing 保護チャンネルアクセス \(PCA\) 回線](#)」(p.11-18) を参照してください。

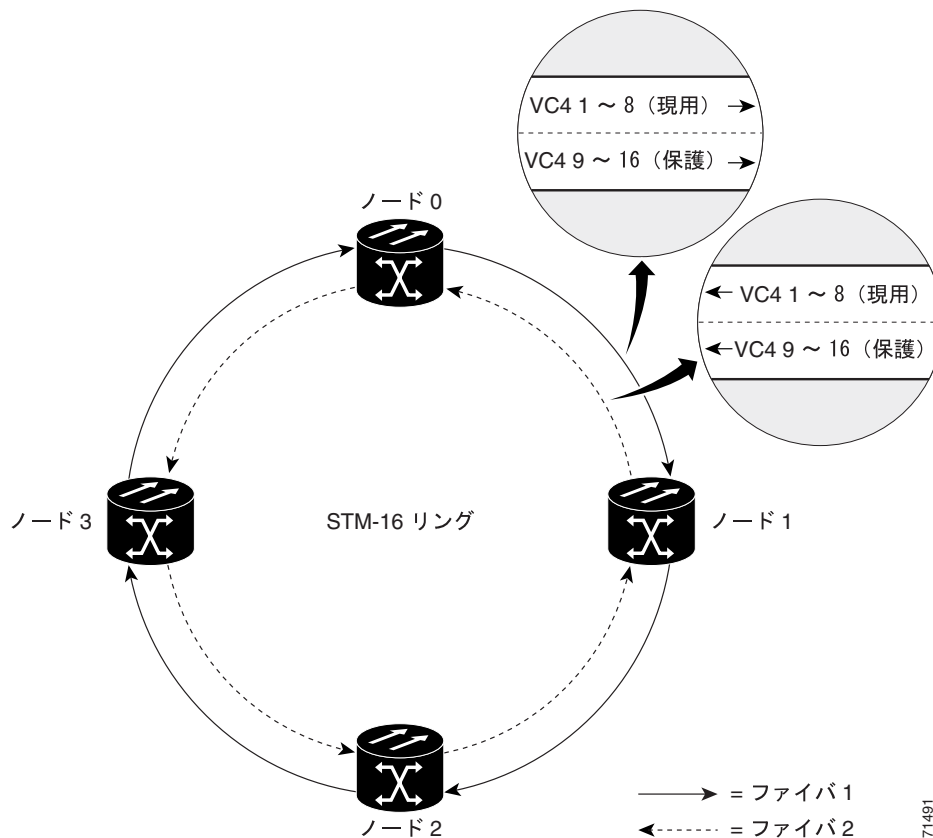
 (注) ノード数が 16 個以下の MS-SPRing の切り替え時間は、50 ミリ秒です。ノード数が 16 個以上の MS-SPRing の切り替え時間は、100 ミリ秒です。

 (注) MS-SPRing で最高のパフォーマンスを実現するためには、10 ノードごとに 1 つの LAN 接続が必要です。

### 12.2.1 2 ファイバ MS-SPRing

2 ファイバ MS-SPRing では、それぞれのファイバが、現用帯域幅と保護帯域幅に分割されます。たとえば、STM-16 の MS-SPRing ( 図 12-1 ) では、VC4 の 1 ~ 8 で現用トラフィックを搬送し、VC4 の 9 ~ 16 が保護用に予約されます。現用トラフィック ( VC4 1 ~ 8 ) は、一方のファイバで一方向に伝送され、もう一方のファイバで反対方向に伝送されます。Cisco Transport Controller ( CTC; シスコトランスポートコントローラ ) の回線ルーティングルーチンで、ユーザの要件、トラフィックパターン、距離などの多くのファクタに基づいて、回線の「最短パス」が計算されます。たとえば、図 12-1 のノード 0 から 1 に向かう回線では、ファイバ 1 が一杯でないかぎり、トラフィックはファイバ 1 で搬送されます。ファイバ 1 が一杯の場合、トラフィックはファイバ 2 でノード 3 と 2 を経由してルーティングされます。ノード 0 から 2 ( またはノード 1 から 3 ) へのトラフィックは、回線のプロビジョニング要件とトラフィック負荷に従って、どちらかのファイバでルーティングされます。

図 12-1 4 ノード、2 ファイバ構成の MS-SPRing



SDH K1、K2、および K3 バイトで、MS-SPRing 保護切り替えを制御する情報を搬送します。各 MS-SPRing ノードは、SDH 信号を代替物理パスに切り替える時点を判断するために、K バイトを監視します。K バイトでは、障害条件やリング内のノード間で取ったアクションについてもやり取りします。

1 本のファイバで切断が発生すると、その切断部分以降のノードに向けられた現用トラフィックは、2 番目のファイバの保護用帯域幅に切り替えられます。トラフィックは、宛先ノードに向けて保護帯域幅上を逆方向に搬送されます。宛先に到着すると、トラフィックは現用帯域幅に戻ります。

図 12-2 に、4 つのノードからなる 2 ファイバ MS-SPRing 上のトラフィック パターン例を示します。

図 12-2 4 ノード、2 ファイバ構成の MS-SPRing 上のトラフィック パターン

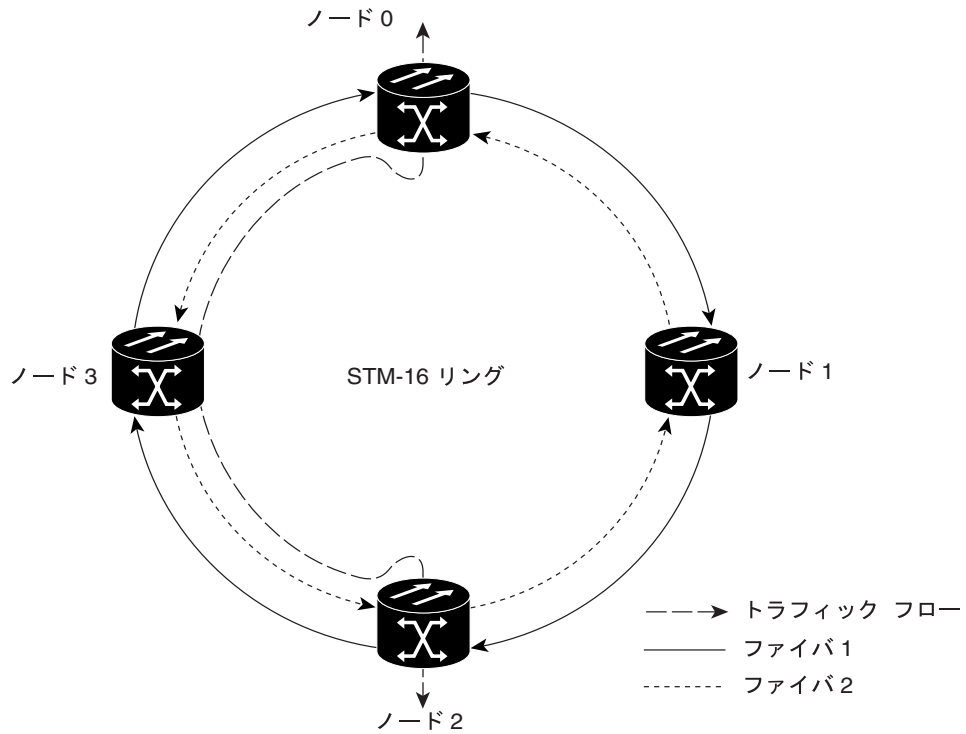
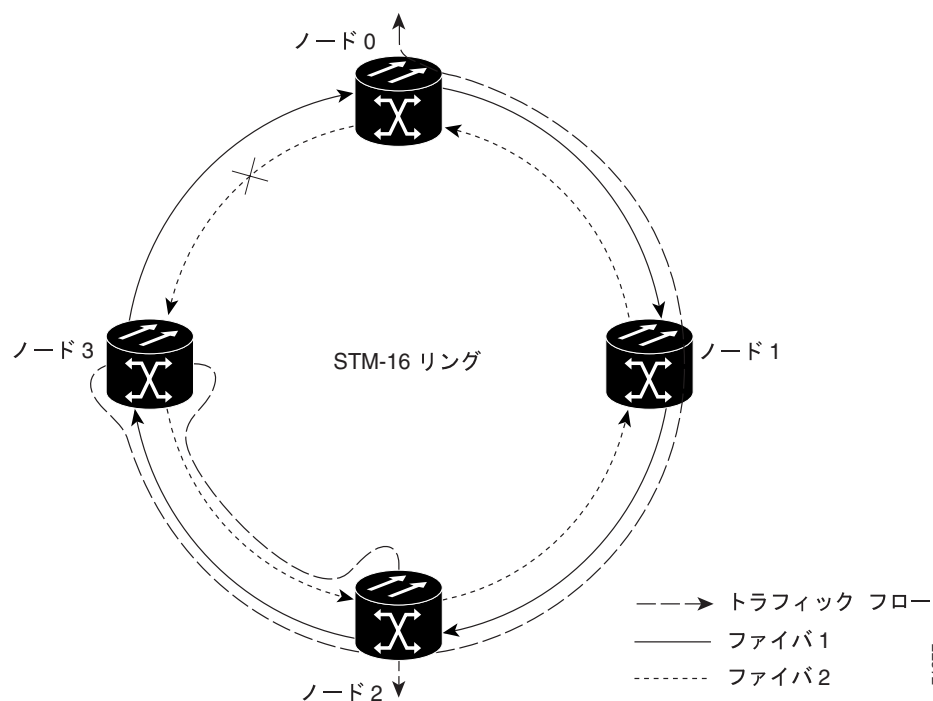


図 12-3 に、ノード 0 と 3 の間の回線が切断されたあと、トラフィックがどのようにルーティングされるかを示します。

- ノード 0 から発信されファイバ 2 でノード 2 に向けて搬送されるすべての回線は、ファイバ 1 の保護帯域幅に切り替えられます。たとえば、ファイバ 2 の VC4-1 で搬送される回線は、ファイバ 1 の VC4-9 に切り替えられます。ファイバ 2 の VC4-2 で搬送される回線は、ファイバ 1 の VC4-10 に切り替えられます。ファイバ 1 は、ノード 3 (ルーティングの元の始点) に向けて回線を搬送します。ノード 3 では、回線をファイバ 2 の VC4-1 に戻し、回線は VC4-1 でノード 2 に向けてルーティングされます。
- ファイバ 1 でノード 0 に向けて正常に搬送された、ノード 2 から発信される回線は、ノード 3 でファイバ 2 の保護帯域幅に切り替えられます。たとえば、ファイバ 1 の VC4-2 で搬送される回線は、ファイバ 2 の VC4-10 に切り替えられます。ファイバ 2 は回線をノード 0 へ搬送し、ノード 0 では、回線をファイバ 1 の VC4-2 に戻し、終点でドロップされます。

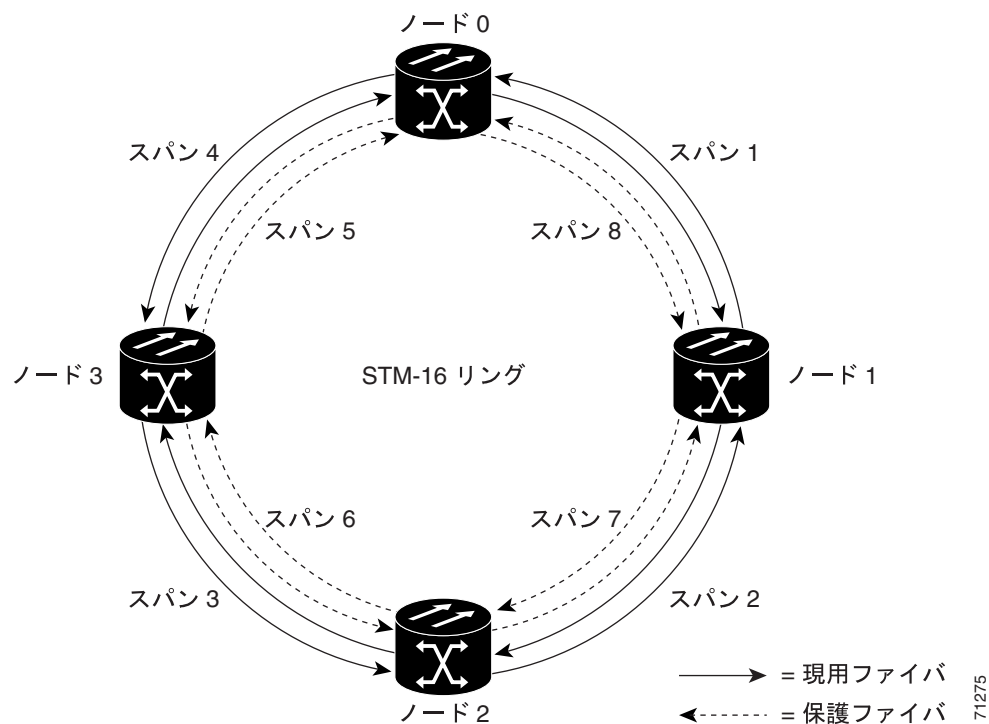
図 12-3 回線切断後の 4 ノード、2 ファイバ構成の MS-SPRing のトラフィック パターン



## 12.2.2 4 ファイバ MS-SPRing

4 ファイバ MS-SPRing の場合、帯域幅が 2 ファイバ MS-SPRing の 2 倍になります。スパン切り替えとリング切り替えが可能なので、4 ファイバ MS-SPRing では、トラフィック保護の信頼性と柔軟性が高まります。図 12-4 に示すように、現用トラフィックに 2 ファイバ、保護用に 2 ファイバが割り当てられます。4 ファイバ MS-SPRing を実装するには、各 MS-SPRing ノードに 4 枚の STM-16 カード、または 4 枚の STM-64 カードを取り付ける必要があります。

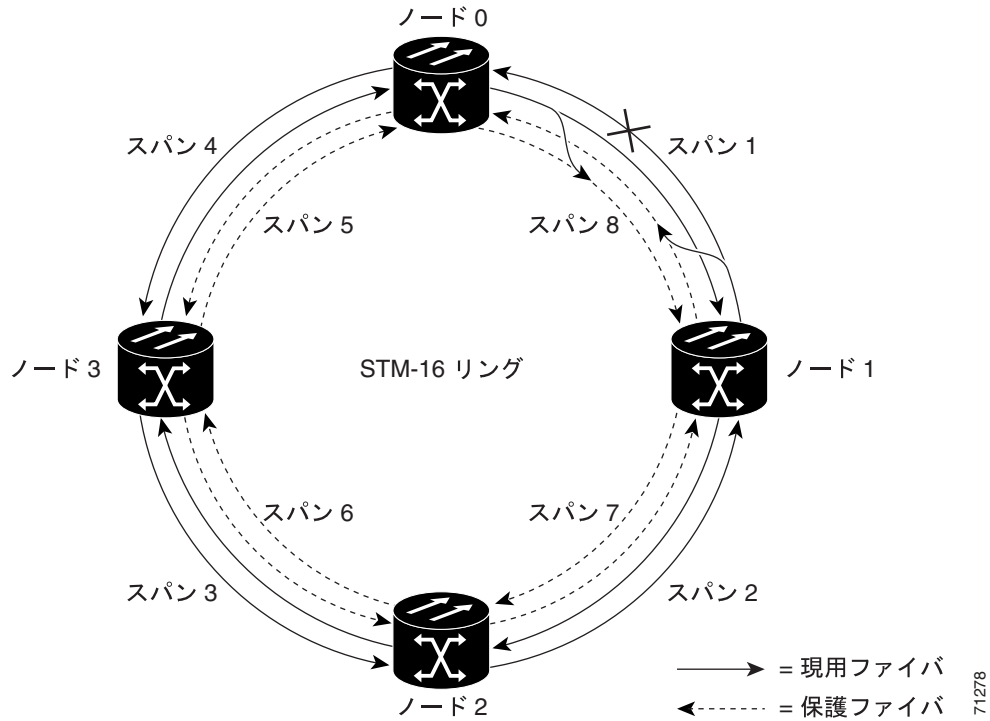
図 12-4 4 ノード、4 ファイバ 構成の MS-SPRing



4 ファイバ MS-SPRing では、スパン切り替えとリング切り替えが可能です。

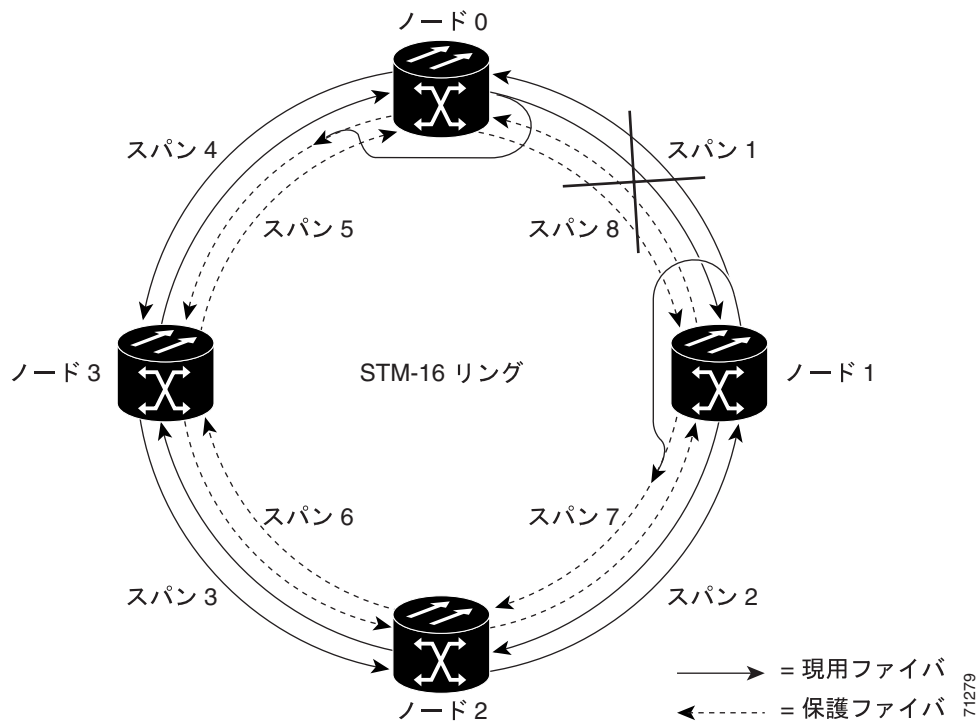
スパン切り替えは、現用スパンに障害が発生したときに起こります（図 12-5）。そのスパンのノード間（図 12-5 の例ではノード 0 と 1）でトラフィックは保護ファイバに切り替えられ、障害が発生しなかった現用ファイバに戻ります。複数のスパンの切り替えが同時に発生する場合もあります。

図 12-5 4 ファイバ MS-SPRing のスパン切り替え



リング切り替えは、同じスパンで現用と保護の両方のファイバに障害が発生した場合など、スパン切り替えでトラフィックを回復できない場合に起こります (図 12-6)。リング切り替えでは、トラフィックはリング全体を保護ファイバでルーティングされます。

図 12-6 4 ファイバ MS-SPRing 切り替え



### 12.2.3 MS-SPRing の帯域幅

MS-SPRing ノードは、リングのどちらの方向から受信したトラフィックでも終端できます。したがって、MS-SPRing は、局間ネットワークやアクセス ネットワークなどの分散型のノード間トラフィックに適しています。

MS-SPRing は、現用トラフィックと保護トラフィックにリング内の帯域幅を等しく割り当てます。通常の動作では、通信パイプを半分にして、各方向でペイロード帯域幅の半分を保護用に予約します。

MS-SPRing では、帯域幅をリング内で再利用できるため、1つの中央ハブを介してトラフィックを運ぶネットワークよりも多くのトラフィックを搬送できます。MS-SPRing では、同じ STM-N レートで動作する SNCP リングよりも多くのトラフィックを搬送できます。表 12-2 に、2 ファイバ MS-SPRing の双方向帯域幅のキャパシティを示します。このキャパシティは、STM-N レートを 2 で割り、リング内のノード数を掛け、パススルー VC4 回線の数引いて求められます。

表 12-2 2 ファイバで構成される MS-SPRing のキャパシティ

STM レート	現用帯域幅	保護帯域幅	リングのキャパシティ
STM-4	VC4 1 ~ 2	VC4 3 ~ 4	$2 \times N^1 - PT^2$
STM-16	VC4 1 ~ 8	VC4 9 ~ 16	$8 \times N - PT$
STM-64	VC4 1 ~ 32	VC4 33 ~ 64	$32 \times N - PT$

1. N は、MS-SPRing ノードとして設定された ONS 15454 SDH ノードの数です。
2. PT は、リングの ONS 15454 SDH ノードをパススルーする VC4 回線の数です (キャパシティは、トラフィックパターンにより異なります)。

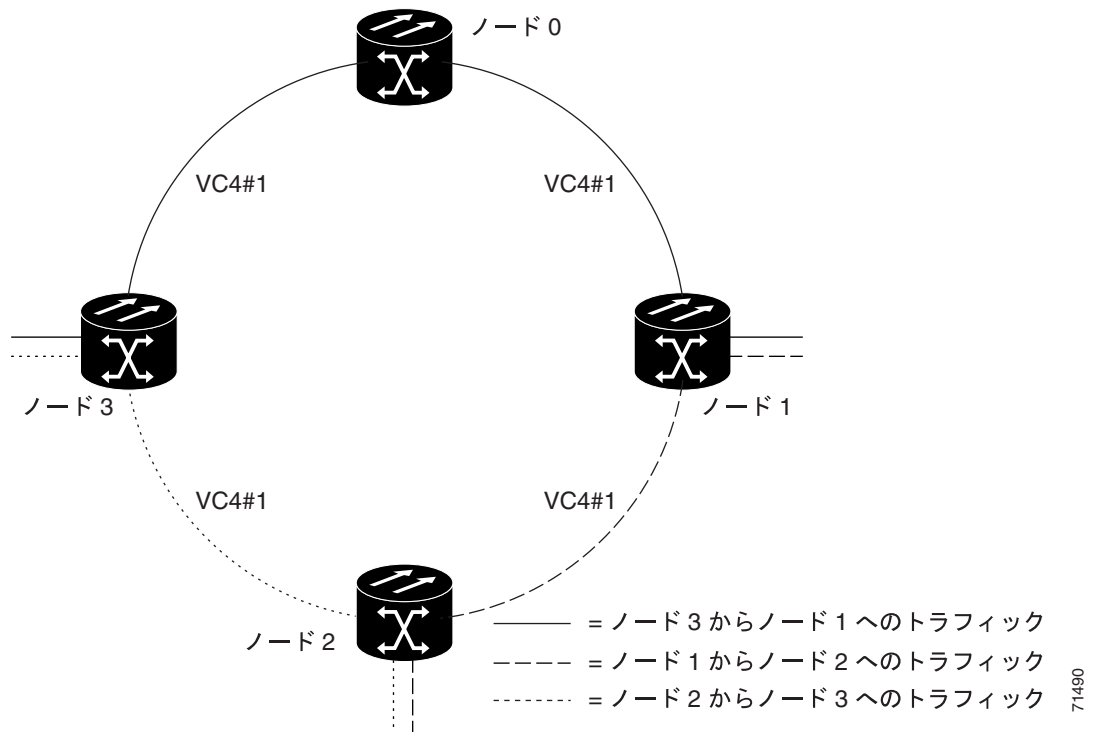
表 12-3 に、4 ファイバ MS-SPRing の双方向帯域幅のキャパシティを示します。

表 12-3 4 ファイバで構成される MS-SPRing のキャパシティ

STM レート	現用帯域幅	保護帯域幅	リングのキャパシティ
STM-16	VC4 1 ~ 16 (ファイバ 1)	VC4 1 ~ 16 (ファイバ 2)	$16 \times N - PT$
STM-64	VC4 1 ~ 64 (ファイバ 1)	VC4 1 ~ 64 (ファイバ 2)	$64 \times N - PT$

図 12-7 に、MS-SPRing 帯域幅の再利用例を示します。同じ VC4 は、ノード 3 からノード 1 の 1 セット、ノード 1 からノード 2 の 1 セット、ノード 2 からノード 3 の 1 セットの 3 つの異なるトラフィックセットを、リング上の異なるスパンで同時に搬送します。

図 12-7 MS-SPRing 帯域幅の再利用



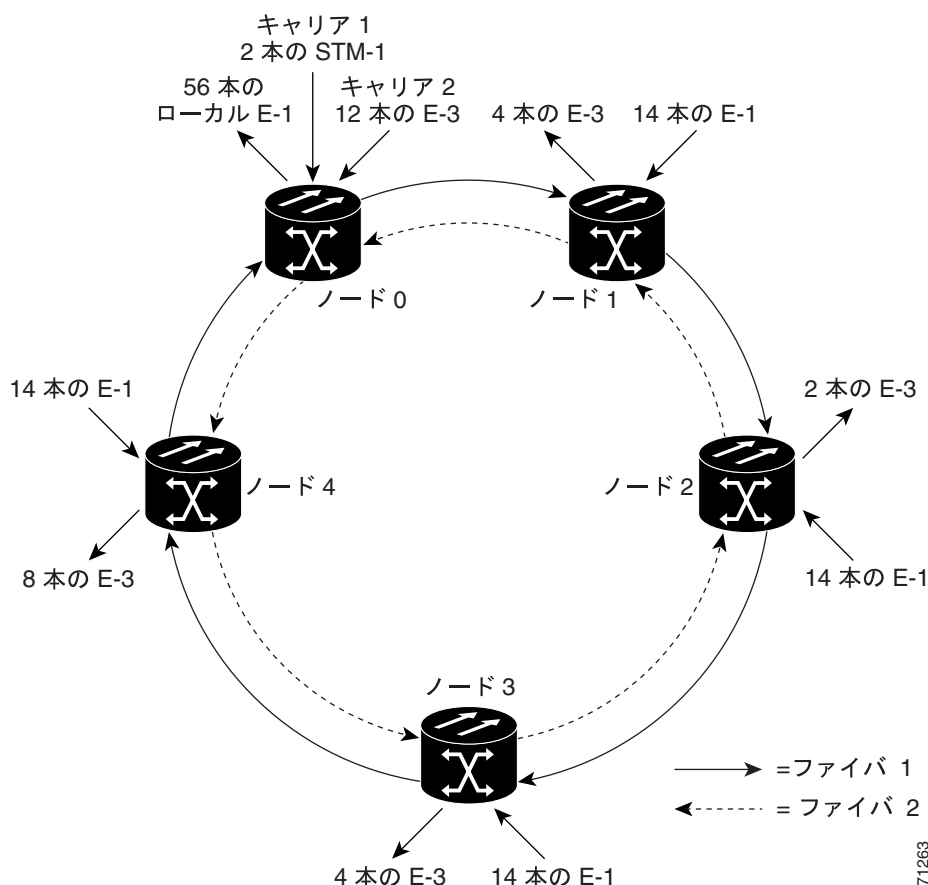


### 12.2.4 MS-SPRing の適用例

図 12-8 に、5 ノードで構成される 2 ファイバ MS-SPRing の実装例を示します。長距離地域ネットワークが、ノード 0 で他のキャリアに接続されています。トラフィックは、サービス プロバイダーの主なハブへ送信されます。

- キャリア 1 は 6 本の E-3 を 2 つの STM-1 スパンでノード 0 に送ります。キャリア 2 は 12 本の E-3 を直接送ります。ノード 0 は信号を受信すると、その信号をリングを使用して適切なノードに送ります。
- また、リングは 14 本の E-1 を各リモート サイトからノード 0 へ戻します。中間ノードはこれらの短距離地域の接続を処理します。
- ONS 15454 SDH の STM-1 カードは、合計で 4 つの STM-1 ポートをサポートするので、2 つの STM-1 スパンをほとんどコストをかけずに追加できます。

図 12-8 5 ノード、2 ファイバ構成の MS-SPRing





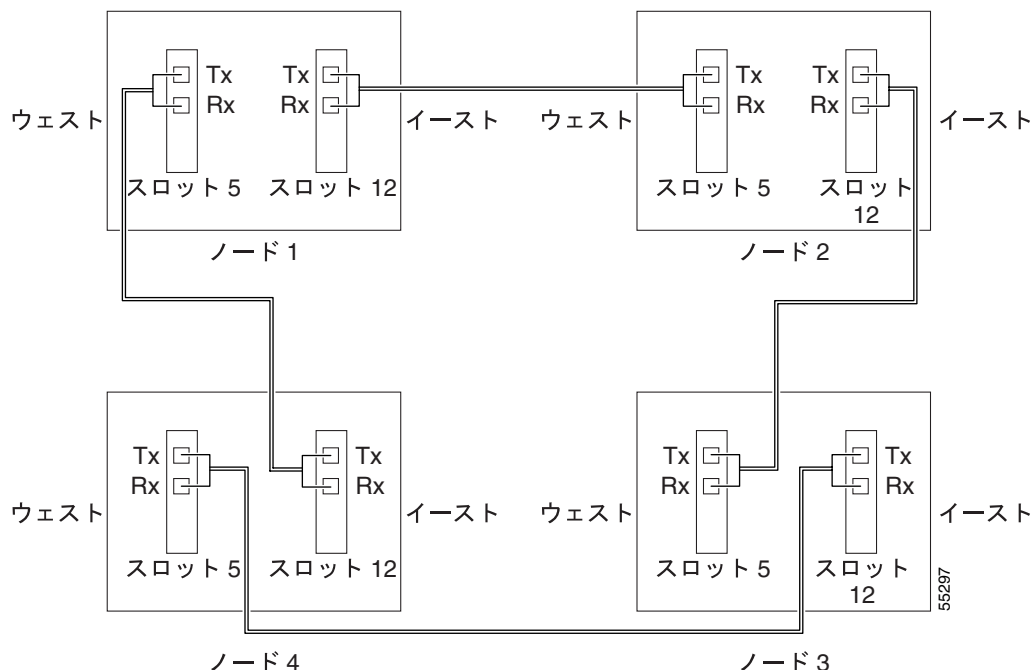
## 12.2.5 MS-SPRing のファイバ接続

ファイバ接続を計画し、同じ計画をすべての MS-SPRing ノードで使用します。たとえば、イーストポートを右端のポート、ウェストポートを左端のポートにします。あるノードでイーストポートに接続したファイバは、隣接ノードのウェストポートに接続します。図 12-11 に、トランクカードがスロット 5(ウェスト)とスロット 12(イースト)に取り付けられている、2 ファイバ MS-SPRing のファイバ接続を示します。ファイバの接続方法については、『Cisco ONS 15454 SDH Procedure Guide』を参照してください。



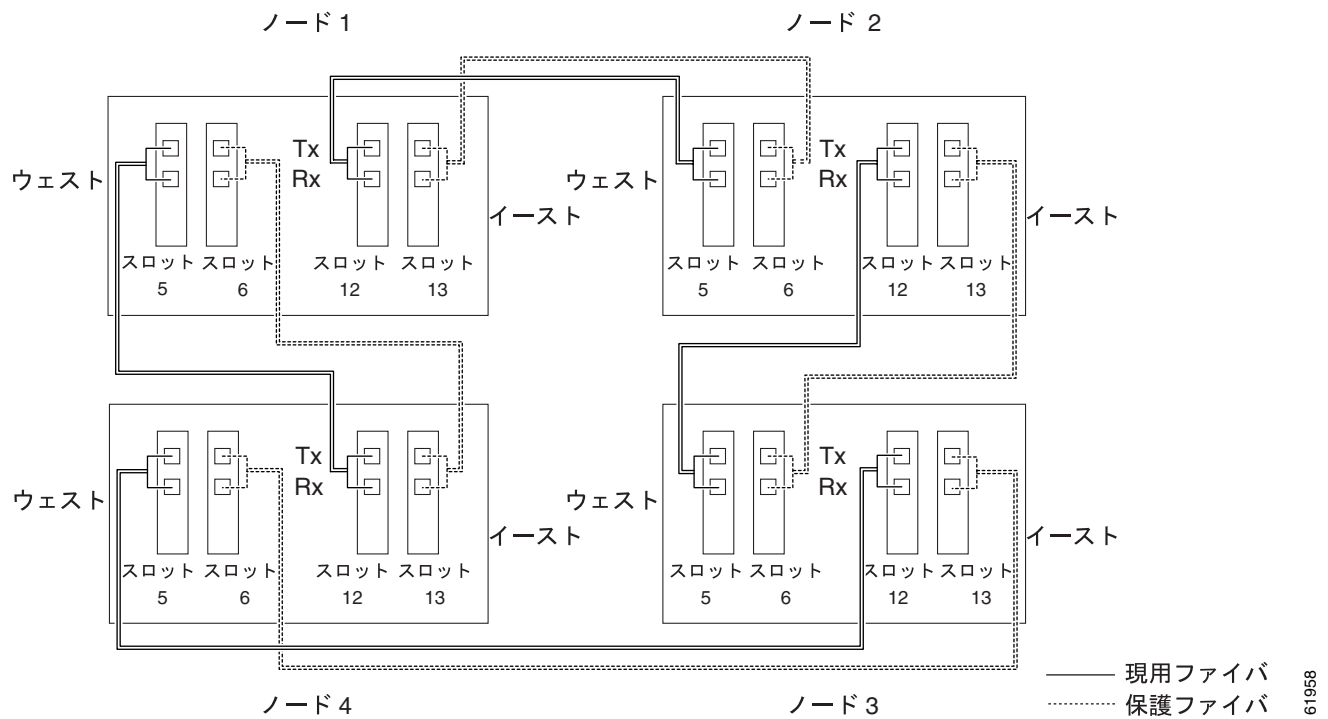
(注) STM-N カードの送信 (Tx) コネクタは、必ず隣接ノードの STM-N カードの受信 (Rx) コネクタに接続します。Tx と Rx の接続が一致しない場合、そのカードの SF LED が点灯します。

図 12-11 4 ノード、2 ファイバ構成の MS-SPRing でのファイバ接続



4 ファイバの MS-SPRing では、現用ファイバと保護ファイバで、同じイースト / ウェスト接続パターンを使用します。現用カードと保護カードの接続を混在させないでください。現用カードと保護カードが相互に接続されている場合 MS-SPRing は機能しません。図 12-12 に、4 ファイバ MS-SPRing のファイバ接続を示します。スロット 5(ウェスト)とスロット 12(イースト)は現用トラフィックを搬送します。スロット 6(ウェスト)とスロット 13(イースト)は保護トラフィックを搬送します。

図 12-12 4 ノード、4 ファイバ構成の MS-SPRing でのファイバ接続



85619

### 12.2.6 2 ファイバ MS-SPRing から 4 ファイバ MS-SPRing への変換

2 ファイバ STM-16 または STM-64 MS-SPRing は、4 ファイバ MS-SPRing に変換できます。MS-SPRing を変換するには、それぞれの 2 ファイバ MS-SPRing ノードに 2 枚の STM-16 または STM-64 カードを取り付けます。その後、CTC にログインし、それぞれのノードを 2 ファイバから 4 ファイバに変換します。2 ファイバ MS-SPRing で帯域幅が現用と保護に分割されていたファイバはすべて、現用 MS-SPRing トラフィック用に割り当てられます。MS-SPRing の変換手順については、『Cisco ONS 15454 SDH Procedure Guide』を参照してください。

## 12.3 サブネットワーク接続保護

Subnetwork Connection Protection (SNCP; サブネットワーク接続保護) リングを使用すると、ネットワークに二重化されたファイバパスを設けることができます。現用トラフィックは一方向に流れ、保護トラフィックは反対方向に流れます。現用トラフィックで問題が発生すると、受信ノードは、逆方向に流れるパスに切り替えます。SNCP リング ネットワークでは、切り替えは、パスの終端で起こり、パスの障害またはアラームによってトリガーされます。

ネットワークは、相互に接続された多数のサブネットワークに分割できます。各サブネットワーク内で、保護はパスレベルで提供され、2つのパスの間の自動保護切り替えはサブネットワーク境界で提供されます。パスの終端のノードおよびパスの中間ノードでは、最適なトラフィック信号が選択されます。仮想コンテナは、中間ノードで終端しません。2つの着信ポートで信号の品質を比較して、良い方の信号を選択します。

CTC ではリングを自動的に設定します。SNCP リング ネットワーク トラフィックは、回線ごとに ONS 15454 SDH 内で定義されます。拡張された SNCP リング メッシュ ネットワーク回線が、1+1 または MS-SPRing ライン保護方式の中で定義されていなくても、パス保護が利用可能で指定されている場合は、CTC は SNCP リングをデフォルトの保護メカニズムとして使用します。

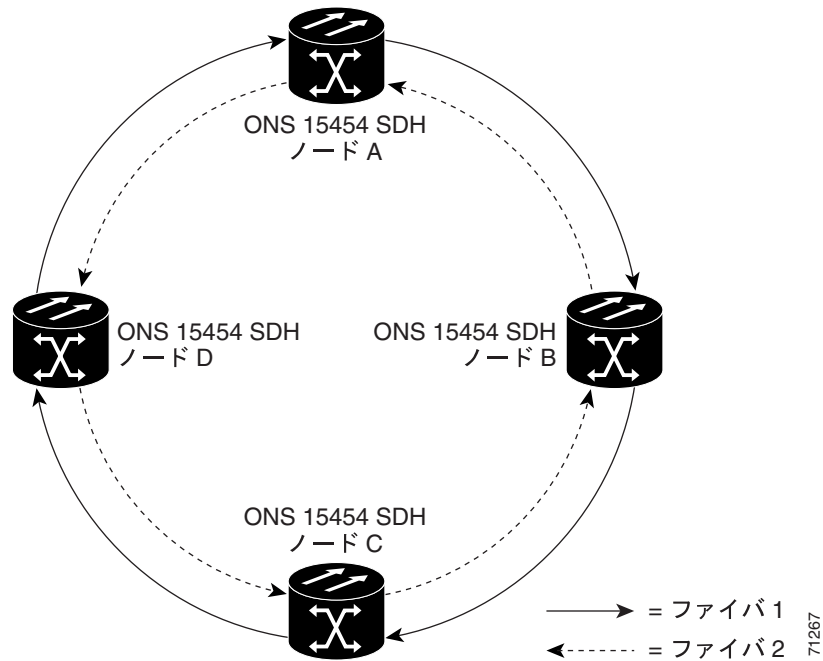
SNCP リング回線では、ノードごとに、DCC でプロビジョニングされた2つの光ファイバースパンが必要です。SNCP リング回線は、これらのスパンにまたがって帯域幅をすべて消費するまで作成できます。

SNCP リング回線が消費するスパン帯域幅は、回線が二重化されているため、回線の帯域幅の2倍になります。SNCP リング回線が消費するクロスコネクタ帯域幅は、送信元と宛先ノードだけで消費する回線帯域幅の3倍になります。中間ノードでは、消費するクロスコネクタ帯域幅の係数は1です。

SNCP リング回線の上限は、84 の Regenerator-Section Data Communication Channel (RS-DCC) または 28 の Multiplex-Section Data Communication Channel (MS-DCC) を含む光ファイバの帯域幅合計を2で割った数値です。スパンは、STM-1 から STM-64 までの任意の帯域幅をとることができます。

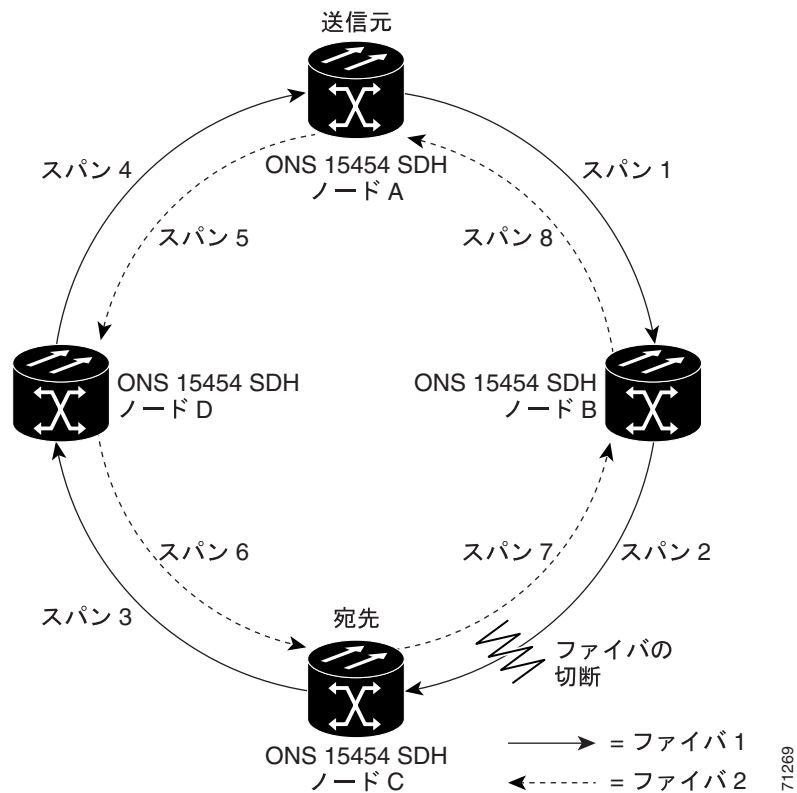
図 12-13 に、基本的な SNCP リング構成を示します。ノード A が信号をノード C に送る場合、現用信号はノード B を通る現用トラフィック パスで伝送されます。

図 12-13 基本的な 4 ノード構成の SNCP リング



同じ信号がまた、ノード D を通る保護パスでも伝送されます。ファイバが切断された場合 (図 12-14)、ノード C はアクティブなレシーバーをノード D を通る保護信号に切り替えます。

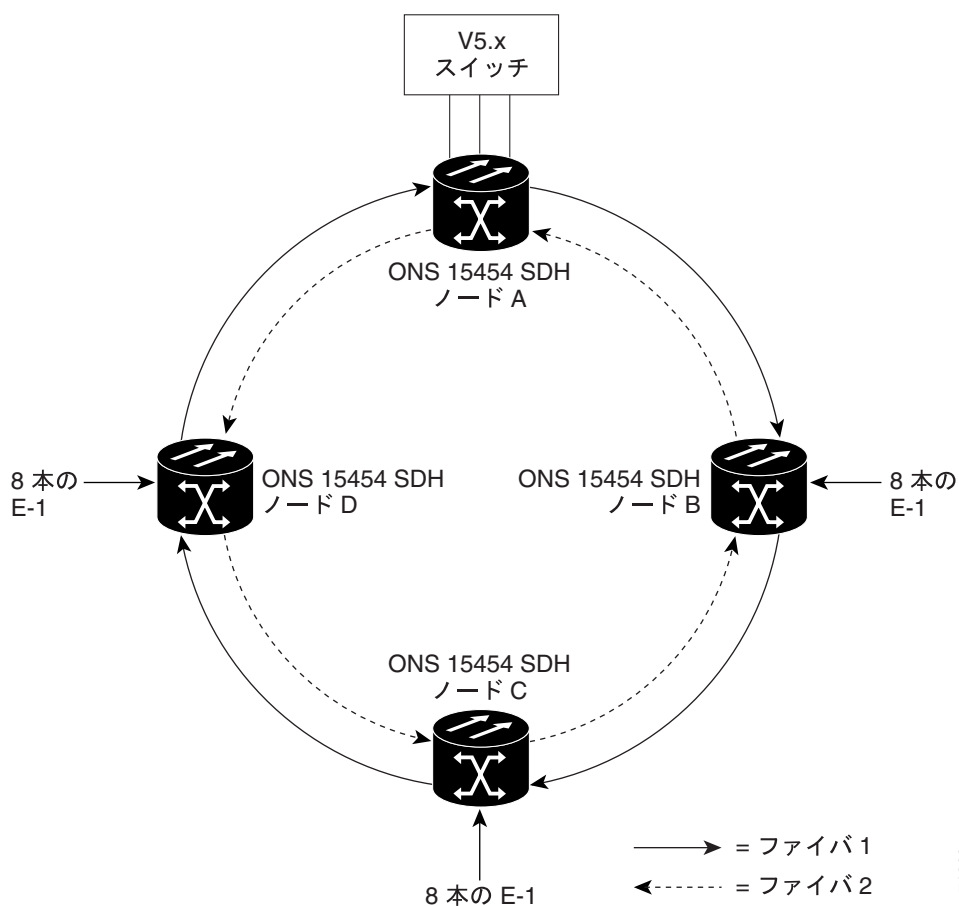
図 12-14 ファイバの切断が発生した SNCP リング



トラフィックは各トラフィックパスによりリング全体に転送されるので、SNCP リングはトラフィックが広く分散せずに1、2箇所に集中するようなネットワークに最適な方式です。SNCP リングのキャパシティは、そのビットレートと同じです。サービスは、同じ SNCP リング内で発信されて終端する場合も、隣接アクセスまたは局間リングにより、サービス終端のノードまで転送される場合もあります。

図 12-15 に、一般的な SNCP リングの適用例を示します。STM-1 パスにより、リモートのスイッチをホストの V5.x スイッチに接続できます。この例では、トラフィックをホストスイッチに戻すために各リモートスイッチに 8 本の E-1 が必要です。図 12-16 と図 12-17 に、各ノードのシェルフレイアウト例を示します。

図 12-15 STM-1 SNCP リング



ノード A には 4 枚の E1-14 カードがあり、42 本のアクティブな E-1 ポートを提供します。他のサイトには、リモートスイッチ間を上り下りする 8 本の E-1 を搬送するために、E1-14 カードが 2 枚あれば十分です。各 ONS 15454 SDH シェルフアセンブリの残り半分を使用して、他の既存のリモートサイト用または新規リモートサイト用として、2 つめまたは 3 つめのリングをサポートできます。

この STM-1 SNCP リングの例では、ノード A には 4 枚の E1-14 カードと 2 枚の STM-1 カードがあります。6 つの空きスロットが使用できます。これらのスロットでは、カードを使用してプロビジョニングすることも、空のままにしておくこともできます。



**注意**

使用していないカード スロットには、フィラー カード (Cisco P/N 15454-BLANK) を取り付けてください。使用していない FMEC スロットは、ブランクの前面プレート (Cisco P/N 15454E-BLANK-FMEC) で覆ってください。前面扉を取り付けて運用することを推奨していますが、フィラー カードおよびブランクの前面プレートを取り付けると、ONS 15454 SDH を前面扉なしで動作させても、適切なエアフローを確保できます。

図 12-16 に、この例のシェルフ構成を示します。

**図 12-16 STM-1 SNCP リングでのノード A のカード構成例**

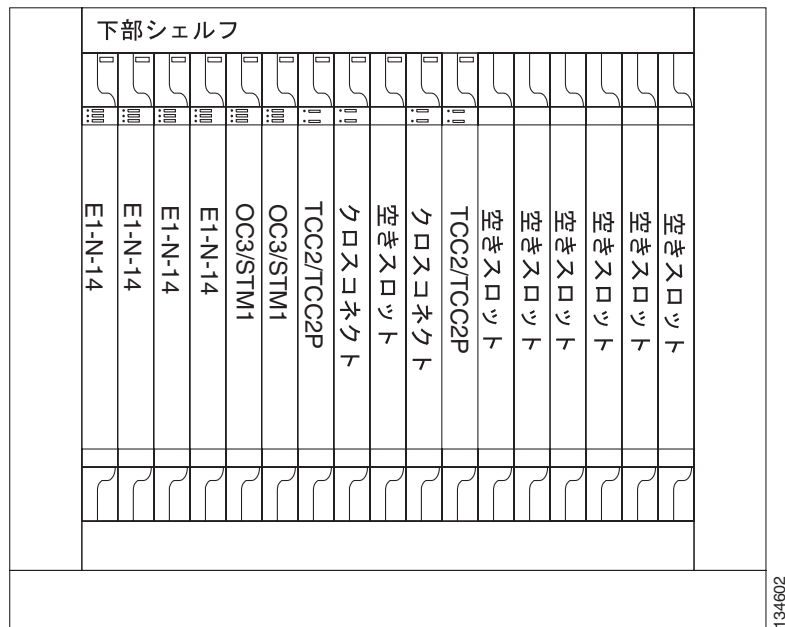
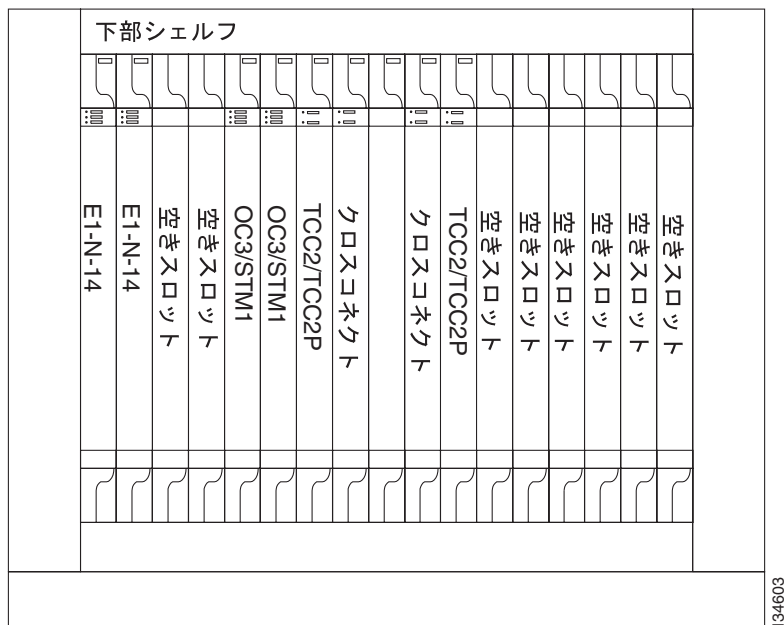




図 12-15 で、ノード B ~ D にはそれぞれ、2 枚の E1-14 カードと 2 枚の STM-1 カードがあります。8 つの空きスロットが使用できます。これらのスロットでは、別のカードを使用してプロビジョニングすることも、空のままにしておくこともできます。図 12-17 に、この例のシェルフ アセンブリ構成を示します。

図 12-17 STM-1 SNCP リングでのノード B ~ D のカード構成例



## 12.4 デュアルリング相互接続

Dual Ring Interconnect (DRI; デュアルリング相互接続) トポロジでは、相互接続したリングの回線に追加レベルのパス保護が提供されます。DRI では、中継ノードに追加の保護が提供されることで、MS-SPRing、SNCP、または SNCP を MS-SPRing と相互接続できます。DRI トポロジでは、リングの相互接続が 2 つまたは 4 つのノードで発生します。

ドロップ / コンティニュー DRI 方式が、すべての ONS 15454 SDH DRI で使用されます。ドロップ / コンティニュー DRI では、プライマリ ノードが接続されたリングにトラフィックをドロップし、同じリング内のセカンダリ ノードにそのトラフィックをルーティングします。セカンダリ ノードでも接続されたリングにトラフィックがルーティングされます。つまり、トラフィックは相互接続された 2 箇所の異なるノードでドロップされ、これによってシングルポイント障害を排除できます。DRI で回線をルーティングするためには、回線のプロビジョニングの際に Dual Ring Interconnect オプションを選択する必要があります。二重送信はサポートされていません。

ONS 15454 SDH には 2 つの DRI トポロジを実装できます。

- 従来の DRI : 2 つのネットワークを相互接続するために 2 つのノードのペアが必要です。ユーザが定義したプライマリ ノードとセカンダリ ノードの各ペアが、他方のネットワークへの相互接続リンクのペアにトラフィックをドロップします。
- 統合 DRI : 2 つのネットワークを相互接続するために 1 つのノードのペアが必要です。2 つの相互接続されたノードは、相互接続リングの代わりにします。

DRI トポロジでは、ホールドオフ タイマーにセレクト切り替えが発生するまでの時間を設定します。これによって、次のような複数の切り替えが発生する可能性を減らすことができます。

- サービスセレクトとパスセレクトの両方で
- サービスセレクトの、回線切り替えとパス切り替えの両方で

たとえば、SNCP DRI サービスセレクト切り替えでトラフィックが復旧できない場合、ホールドオフ時間の経過後にパスセレクトによって切り替えが行われます。SNCP DRI ホールドオフタイマーのデフォルトは 100 ミリ秒です。この設定は、Edit Circuits ウィンドウの SNCP Selectors タブで変更できます。MS-SPRing DRI では、回線切り替えでトラフィックが復旧しない場合、サービスセレクトによって切り替えが行われます。ホールドオフ時間によって、パスセレクトによって行われる復旧を遅らせることができます。MS-SPRing DRI のホールドオフ時間のデフォルトは 100 ミリ秒ですが、この値は変更できます。

### 12.4.1 MS-SPRing DRI

MS-SPRing の Automatic Protection Switching (APS; 自動保護スイッチング) プロトコルとは異なり、MS-SPRing DRI は回線レベルでのパスレベル保護プロトコルです。ドロップ / コンティニュー MS-SPRing DRI では、もう一方のリングへの回線ルーティングそれぞれで、プライマリ ノードにサービスセレクトが必要です。サービスセレクトはデュアルフィードの送信元からの信号状況を監視し、最も品質がよい信号を選択します。同サイドルーティングでは、接続されたリングの同じ側に設定されたプライマリ ノードでトラフィックがドロップされ、逆サイドルーティングでは、接続されたリングの反対側に設定されたプライマリ ノードでトラフィックがドロップされます。MS-SPRing DRI では、プライマリおよびセカンダリ ノードは回線の始点または終点になることはできません。

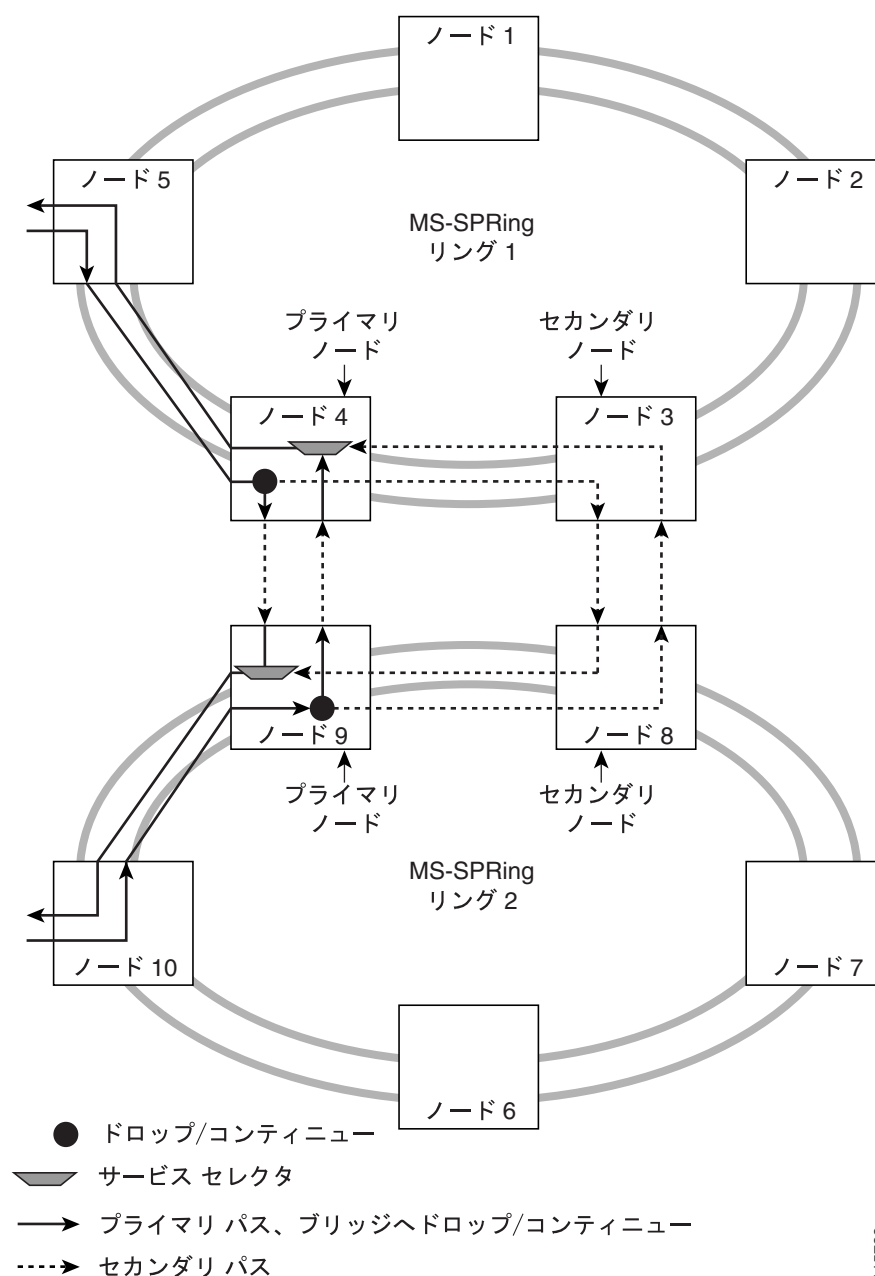


(注) 相互接続リンクに中間ノードがある場合、DRI 回線は作成できませんが、DRI 回線を作成したあとは、相互接続リンクに中間ノードを追加できます。

DRI 保護回線は Protection Channel Access (PCA; 保護チャネル アクセス) 回線として動作します。CTC では、DRI 回線作成でプライマリ ノードとセカンダリ ノードを設定する際に、PCA オプションを選択することで DRI 保護回線を設定できます。

図 12-18 に、同サイドルーティングを使用する従来の MS-SPRing DRI トポロジ構成の ONS 15454 SDH ノードを示します。リング 1 ではノード 3 と 4 が相互接続されており、リング 2 ではノード 8 と 9 が相互接続されています。二重化された信号がノード 4 (リング 1) とノード 9 (リング 2) の間で、ノード 3 (リング 1) とノード 8 (リング 2) の間で送信されます。プライマリ ノード (ノード 4 と 9) は同じ側にあり、セカンダリ ノード (ノード 3 と 8) が代替ルートとなります。リング 1 では、ノード 4 のトラフィックはノード 9 でドロップされ、ノード 10 で継続されます。同様に、ノード 9 のトラフィックは、ノード 4 でドロップされ、ノード 5 で継続されます。

図 12-18 ONS 15454 SDH の従来の MS-SPRing デュアル リング相互接続 (同サイドルーティング)

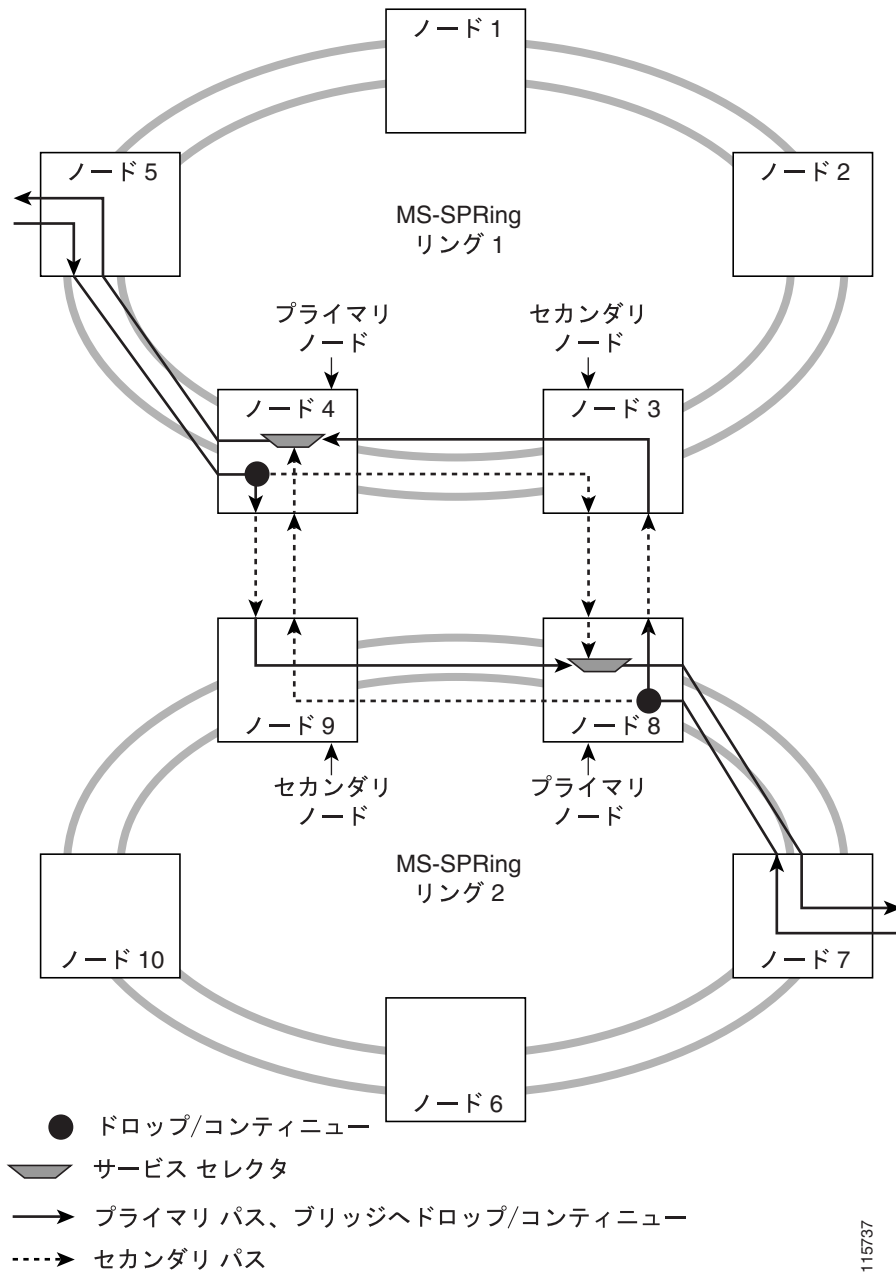


115738

12.4 デュアルリング相互接続

図 12-19 に、逆サイドルーティングを使用する従来の MS-SPRing DRI トポロジ構成の ONS 15454 SDH ノードを示します。リング 1 ではノード 3 と 4 が相互接続されており、リング 2 ではノード 8 と 9 が相互接続されています。二重化された信号がノード 4 (リング 1) からノード 8 (リング 2) に、ノード 3 (リング 1) とノード 9 (リング 2) の間で送信されます。リング 1 では、ノード 4 のトラフィックはノード 9 でドロップされ、ノード 8 で継続されます。同様に、ノード 8 のトラフィックは、ノード 3 でドロップされ、ノード 4 で継続されます。

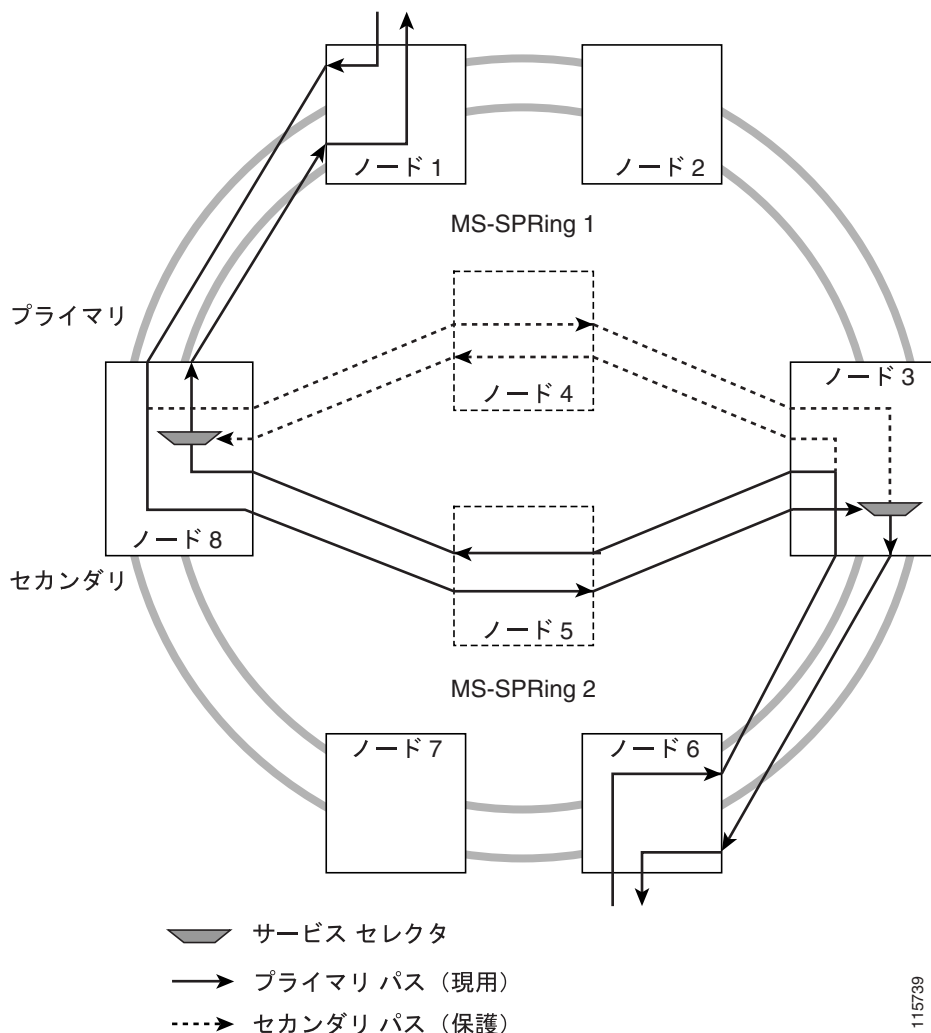
図 12-19 ONS 15454 SDH の従来の MS-SPRing デュアルリング相互接続 (逆サイドルーティング)



115737

図 12-20 に、統合 MS-SPRing DRI トポロジ構成の ONS 15454 SDH ノードを示します。同じドロップ / コンティニュー トラフィック ルーティングが、4 つではなく 2 つのノードで発生します。これは、2 つの相互接続ノードで STM-N トランクを追加することで実現されます。ノード 3 と 8 は相互接続ノードです。

図 12-20 ONS 15454 SDH の統合 MS-SPRing デュアル リング相互接続



### 12.4.2 SNCP デュアル リング相互接続

SNCP Dual Ring Interconnect (SNCP DRI; SNCP デュアル リング相互接続) トポロジでは、相互接続した SNCP リング間にさらに別のレベルのパス保護を提供します。DRI では、トラフィックは相互接続したノードでドロップ / コンティニューされ、シングル ポイント障害が排除されます。ONS 15454 SDH には 2 つの DRI トポロジを実装できます。従来の DRI では相互接続ノードで 4 つの ONS 15454 SDH ノードを使用します。一方、統合された DRI では、2 つのノードを使用します。

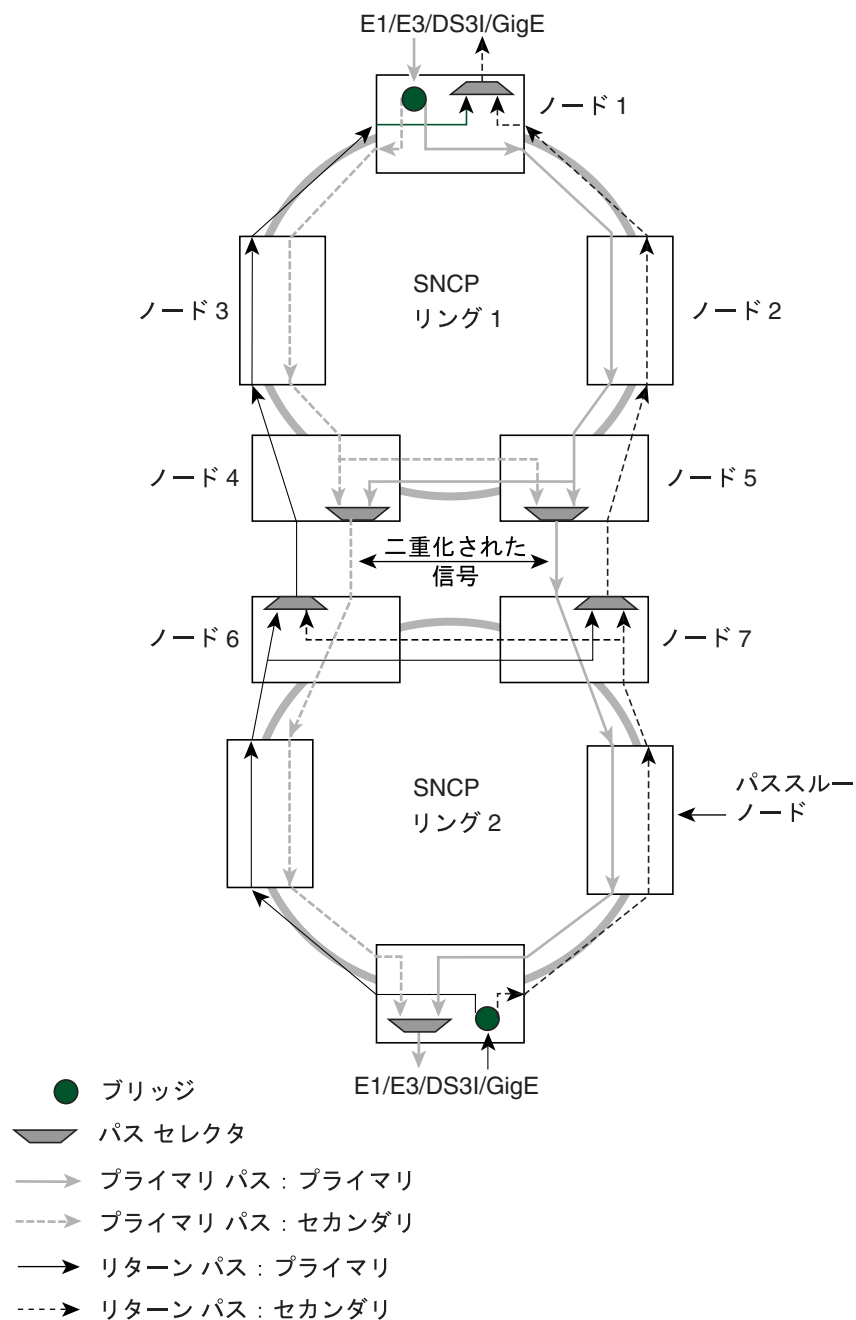
図 12-21 に、従来の DRI トポロジ構成の ONS 15454 SDH ノードを示します。リング 1 ではノード 4 と 5 が相互接続されており、リング 2 ではノード 6 と 7 が相互接続されています。二重化された信号がノード 4 (リング 1) からノード 6 (リング 2) に、ノード 5 (リング 1) とノード 7 (リング

12.4 デュアル リング相互接続

2)の間で送信されます。リング 1 では、ノード 4 のトラフィックはノード 6 でドロップされ、ノード 5 で継続されます。同様に、ノード 5 のトラフィックは、ノード 7 でドロップされ、ノード 4 で継続されます。

DRI で回線をルーティングするためには、回線のプロビジョニングの際に DRI オプションを選択する必要があります。DRI オプションを有効にした回線は、DRI パス上をルーティングされます。

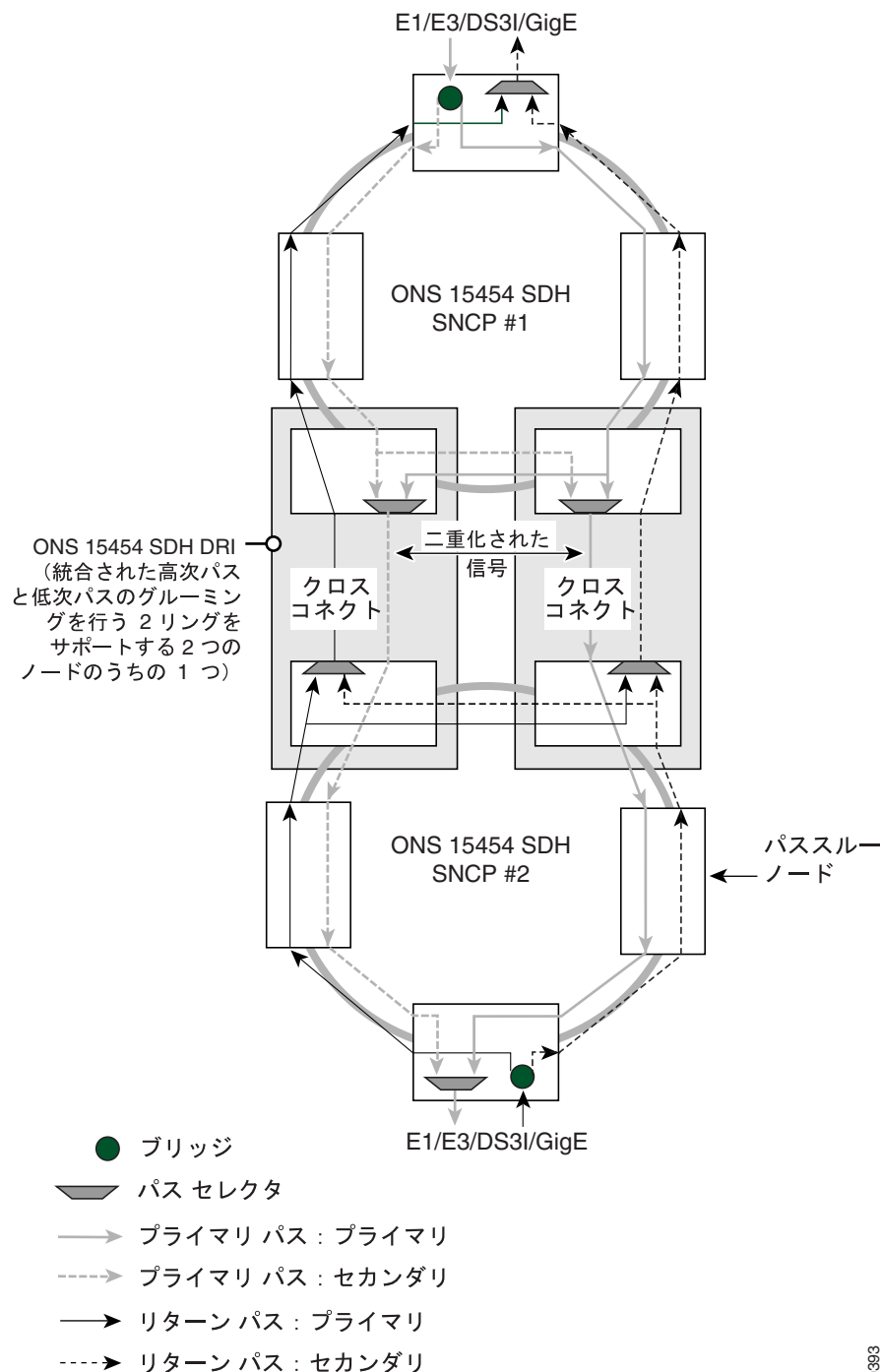
図 12-21 ONS 15454 SDH の従来のデュアル リング相互接続



90392

図 12-22 に、統合 DRI トポロジ構成の ONS 15454 SDH ノードを示します。同じドロップ / コンティニュートラフィックルーティングが、4 つではなく 2 つのノードで発生します。これは、2 つの相互接続ノードで STM-N トランクを追加することで実現されます。

図 12-22 ONS 15454 SDH の統合デュアル リング相互接続



90393

### 12.4.3 SNCP/MS-SPRing DRI ハンドオフ構成

SNCP と MS-SPRing も相互接続が可能です。SNCP/MS-SPRing DRI ハンドオフ構成では、プライマリ ノードとセカンダリ ノードが回線の始点または終点になることができます。これは、DCC でない光相互接続リンクが存在するときに有用です。図 12-23 に、SNCP と MS-SPRing との従来の DRI ハンドオフの例を示します。

図 12-23 ONS 15454 SDH の SNCP と MS-SPRing との従来の DRI ハンドオフ

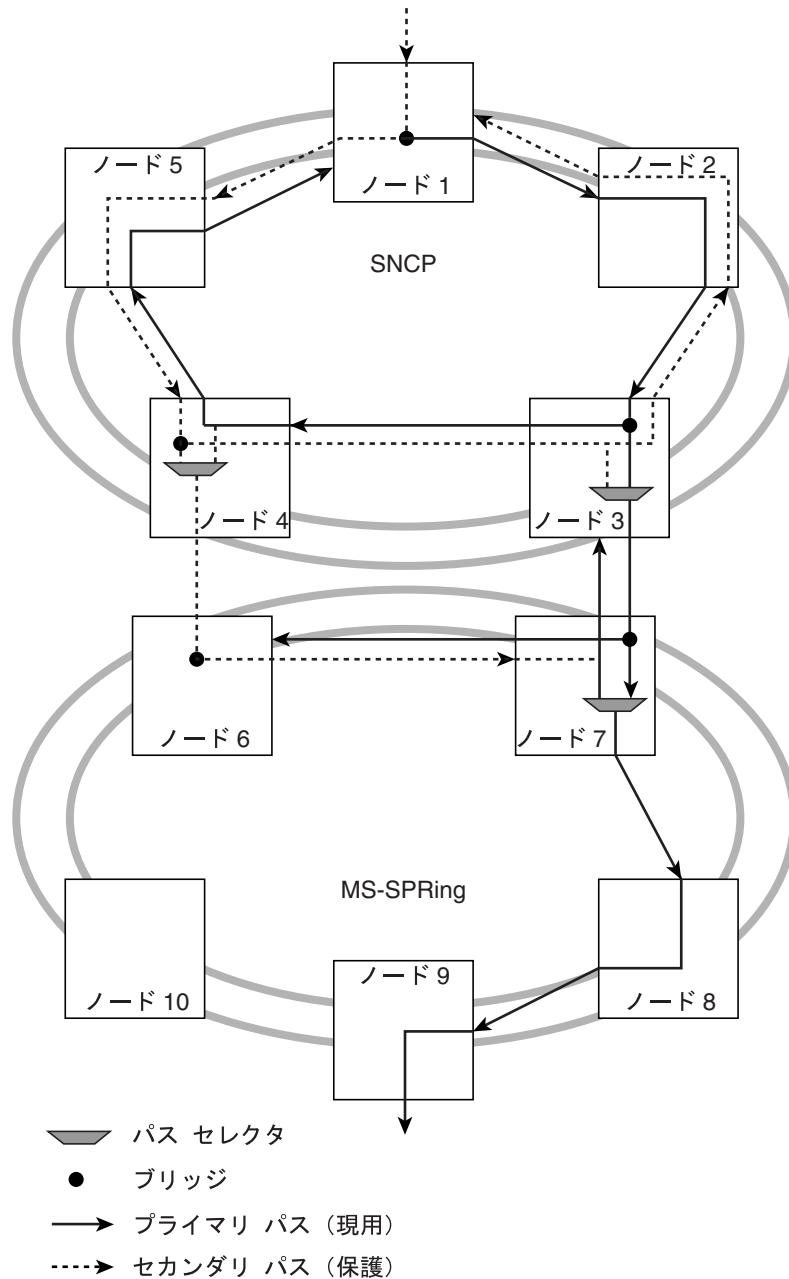
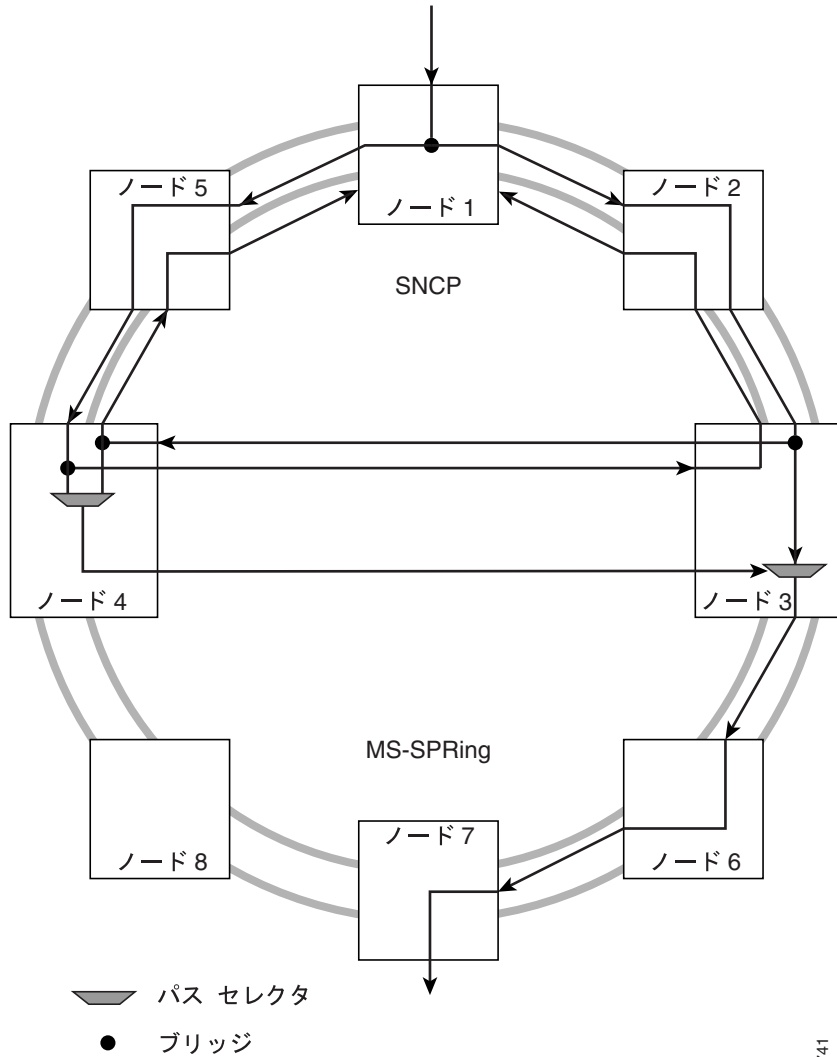




図 12-24 に SNCP と MS-SPRing との統合 DRI ハンドオフ の例を示します。

図 12-24 ONS 15454 SDH の SNCP と MS-SPRing の統合 DRI ハンドオフ



115741

## 12.5 従属リング

ONS 15454 SDH では、TCC2/TCC2P カードを使用する場合は、最大で 84 個の SDH リジェネレータ RS-DCC または最大で 28 個の MS-DCC をサポートします。リング、リジェネレータ RS-DCC および MS-DCC については、表 12-1 (p.12-2) を参照してください。

従属リングを設けると、必要なノードとカードの数を減らすことができます。また、シェルフ間を接続する外部ケーブルの数も減らすことができます。図 12-25 は、複数の従属リングのある ONS 15454 SDH を示しています。

図 12-25 複数の従属リングのある ONS 15454 SDH

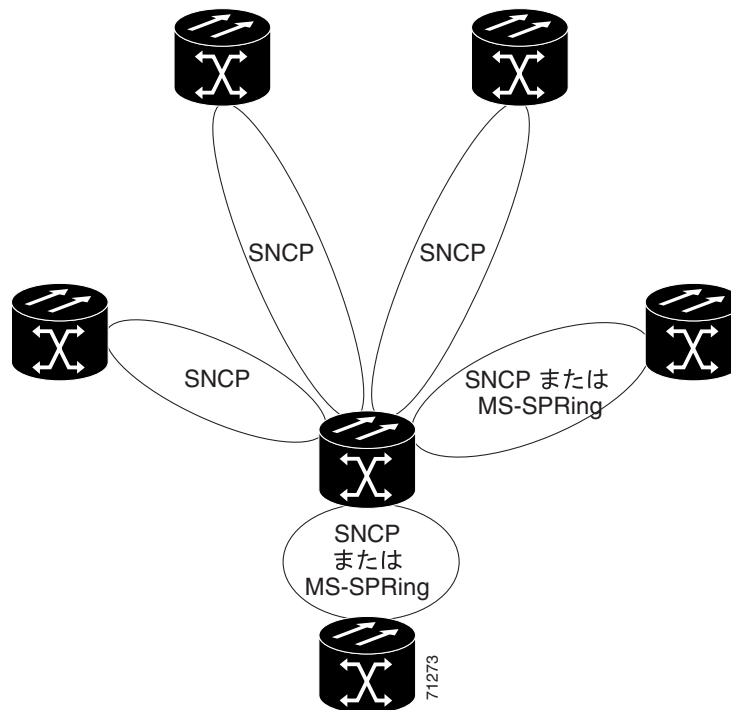
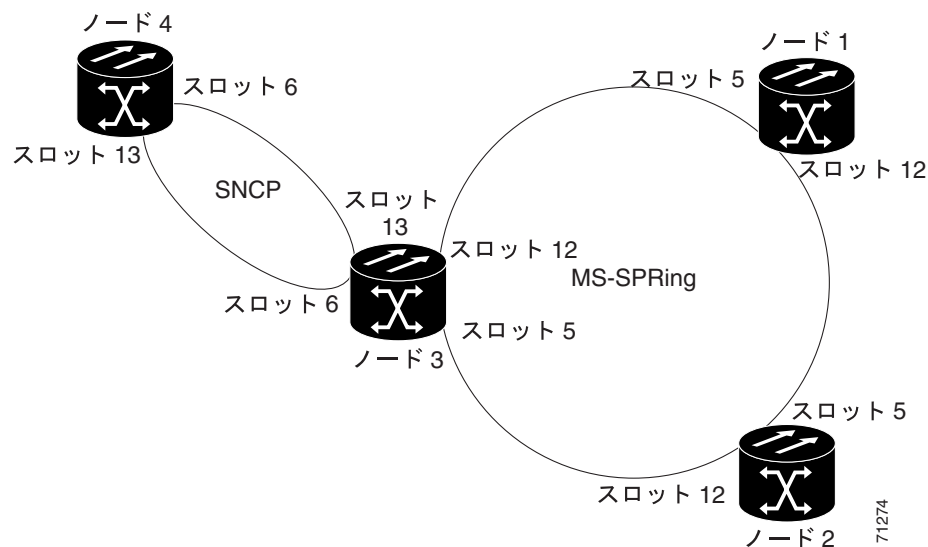


図12-26は、MS-SPRing に従属する SNCP リングを示しています。この例では、ノード3がMS-SPRing と SNCP リングの両方を処理する唯一のノードです。スロット5 と 12 の STM-N カードは MS-SPRing として、スロット6 と 13 の STM-N カードは SNCP リングとして動作します。

図 12-26 MS-SPRing に従属する SNCP リング



ONS 15454 SDH では、同じノードで5つのMS-SPRingをサポートできます。これによって、ONS 15454 SDHを、SDH Digital Cross-connect System (DCS; デジタルクロスコネクトシステム)または複数のSDH Add/Drop Multiplexer (ADM; add/drop マルチプレクサ)を必要とするネットワークに配置できます。

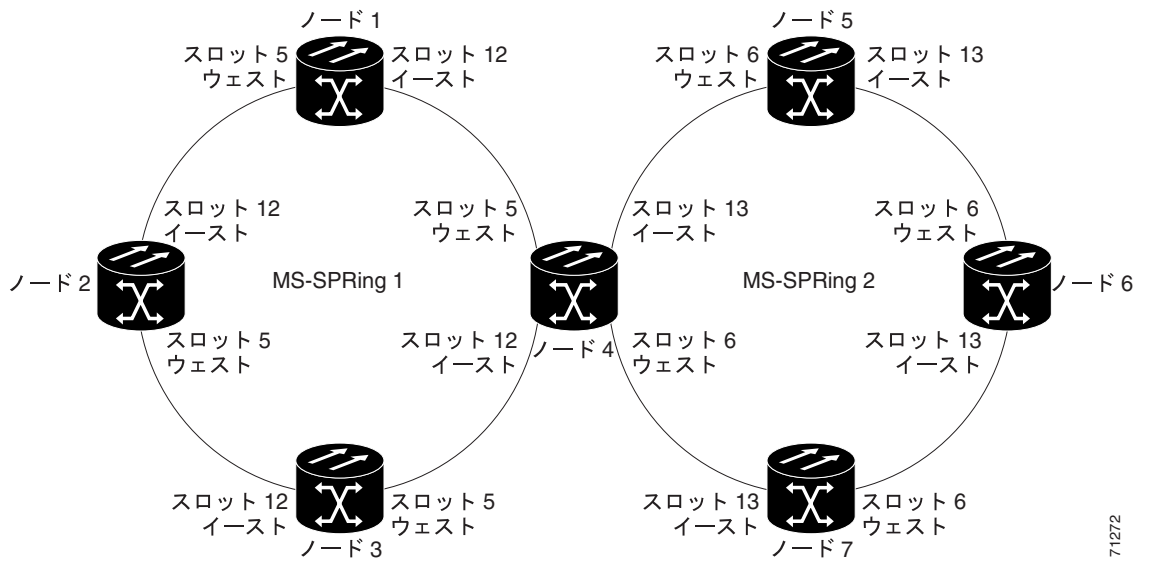
図12-27に1つのONS 15454 SDHで共有される2つのMS-SPRingを示します。リング1は、ノード1、2、3および4上で動作します。リング2は、ノード4、5、6および7上で動作します。2つのMS-SPRing (リング1と2)はノード4でプロビジョニングされています。リング1はスロット5と12のカードを使用し、リング2はスロット6と13のカードを使用します。



(注)

異なるMS-SPRingのノードには、同じノードIDを付けることも、異なるIDを付けることもできます。

図 12-27 MS-SPRing に従属する MS-SPRing



71272

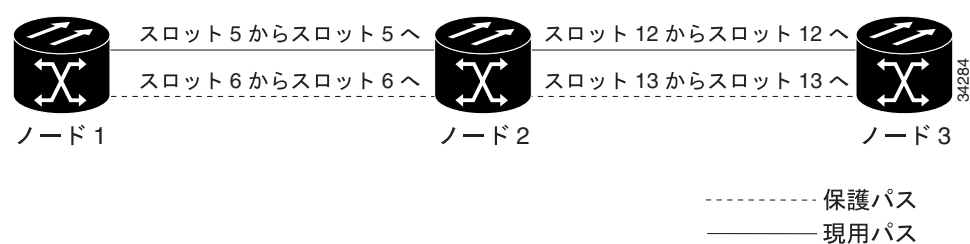
2つのMS-SPRingを従属させると、1つのリングのノードから別のリングのノードへと回線をルーティングできます。たとえば、図12-27では、回線をノード1からノード7にルーティングできます。回線は通常、ノード1からノード4を通してノード7に到達します。たとえば、ノード1と4およびノード4と7の間でファイバの切断が発生すると、トラフィックは各リングを回ってルーティングされます。この例では、リング1のノード2および3、リング2のノード5および6を回ります。

## 12.6 線形 ADM 構成

ONS 15454 SDH ノードを ADM の 1 回線として設定できます。具体的には、1 組の STM-N カードを現用パスとして設定し、2 組めを保護パスとして設定します。線形(ポイントツーポイント)ADM はリングとは異なり、各ノードで STM-N カードの 1+1 保護を行い、現用回線に切断が発生したときに自動的に保護回線に切り替わるようにする必要があります。

図 12-28 は、線形 ADM 構成の 3 つの ONS 15454 SDH ノードです。現用トラフィックはノード 1 のスロット 5 からノード 2 のスロット 5 へ、ノード 2 のスロット 12 からノード 3 のスロット 12 へ流れます。保護パスは、スロット 6 の 1+1 保護をノード 1 と 2 のスロット 5 で行き、スロット 12 の 1+1 保護をノード 2 と 3 のスロット 13 で行って作成します。

図 12-28 線形 (ポイントツーポイント) ADM 構成



## 12.7 拡張 SNCP メッシュ ネットワーク

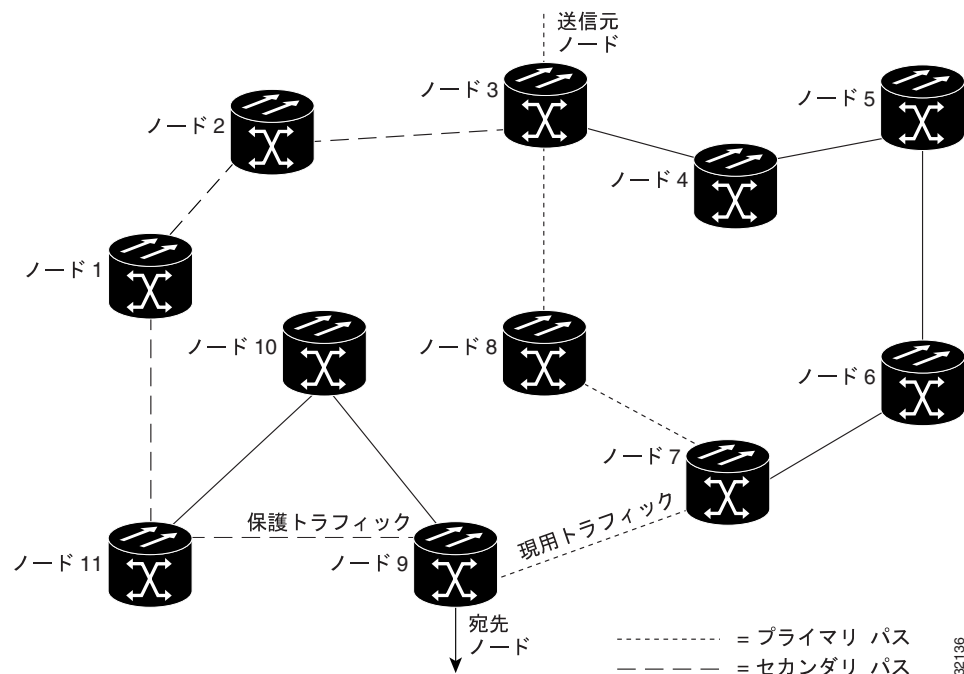
ONS 15454 SDH トラフィック保護は、シングル MS-SPRing、SNCP リング、および ADM に加え、拡張 SNCP メッシュ ネットワークを作成して拡張できます。拡張 SNCP リングは、複数の ONS 15454 SDH トポロジからなり、シングル SNCP リングによる保護を、複数の相互接続されたリングからなるメッシュ アーキテクチャに拡張できます。

拡張 SNCP リングでは、単一のリングまたは複数のメッシュ リングで構成されるネットワークを経由するさまざまなパスで回線が搬送されます。回線を作成するときは、CTC で自動的に拡張 SNCP リング上をルーティングするようにプロビジョニングすることも、手動でルーティングすることもできます。また、回線保護のレベルを選択することもできます。たとえば、完全な保護を選択した場合、CTC は回線の主要ルートに加えて、代替ルートも作成します。この 2 つめのルートは、始点と終点間のネットワークを介した固有のパスであり、2 組めのクロスコネク트가設定されたこととなります。

たとえば、[図 12-29](#) ではノード 3 から 9 への回線が作成されています。CTC では、この 2 つのノード間の最短ルートを、ノード 8 と 7 を通るルートと判断し、それが点線で示され、自動的にノード 3、8、7、および 9 にクロスコネク트가作成されます。これが、第 1 の回線パスとなります。

完全な保護を選択すると、この例では、ノード 3 と 9 の間にノード 2、1、および 11 を通る 2 番目の固有のルートが作成されます。クロスコネク트는、破線で示される、ノード 3、2、1、11、および 9 を通るルートに自動的に作成されます。プライマリ パスに障害が発生すると、トラフィックは 2 つめの保護回線パスに切り替わります。この例では、ノード 9 は、ノード 7 から着信するトラフィックから、ノード 11 から着信するトラフィックに切り替え、これを使用してサービスが再開されます。切り替えは 50 ミリ秒以内に行われます。

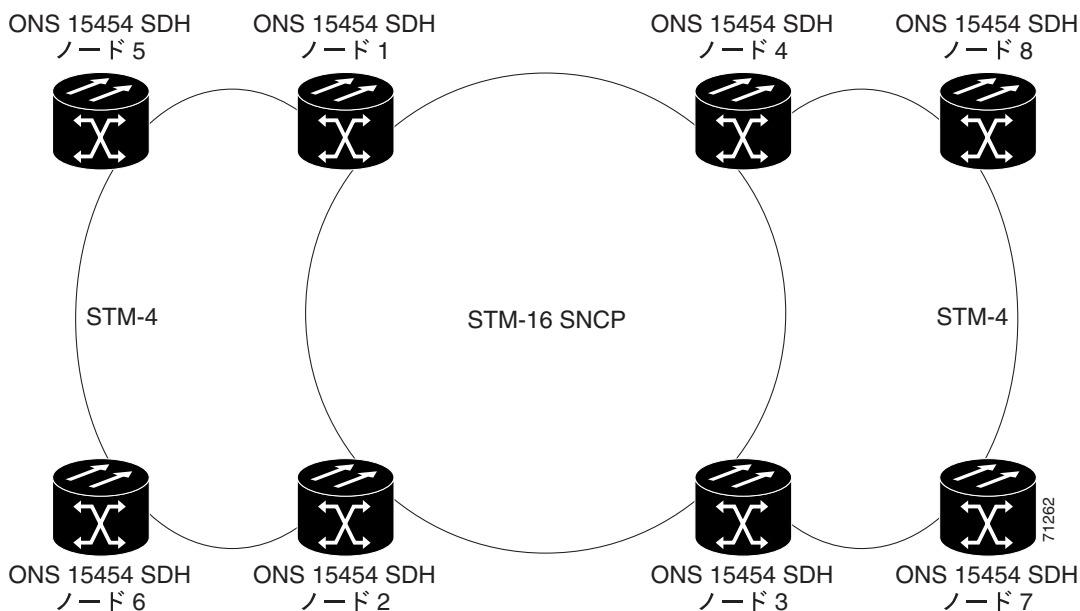
図 12-29 拡張 SNCP メッシュ ネットワーク



32/136

拡張 SNCP リングでは、さまざまな SDH 回線速度のスパンを「仮想リング」に混在させることができます。図 12-30 に、標準の STM-16 リングを構成するノード 1、2、3、および 4 を示します。ノード 5、6、7、および 8 は、STM-4 ファイバを使用してバックボーン リングにリンクします。ノード 5、6、7、および 8 で構成される「仮想リング」は、STM-16 と STM-4 の両カードを使用します。

図 12-30 拡張 SNCP 仮想リング



## 12.8 4 ノード構成

各種 STM-N カードを使用して、複数の ONS 15454 SDH ノードをリンクし(つまり、光ファイババスを作成し)、単一の ONS 15454 SDH がサポートするよりも多くのアクセストラフィックを処理できます。詳細については、『Cisco ONS 15454 SDH Procedure Guide』を参照してください。STM-4 や STM-16 のファイバパンのあるノードは、他の 2 つのネットワーク ノードをリンクするのと同じようにリンクできます。複数のノードを 1 つのファシリティにグループ化し、より多くのローカルトラフィックを集約できます。各シェルフ アセンブリは、ONS 15454 SDH のソフトウェア インターフェイスで独立したノードとして識別されます。トラフィックは、CTC のクロスコネク ト オプションを使用してマッピングされます。

## 12.9 STM-N 速度のアップグレード

スパンとは、2 つの ONS 15454 SDH ノードを結ぶ光ファイバ接続のことです。スパン(光ファイバの速度)のアップグレードでは、そのスパンの伝送速度が、低速の STM-N 信号から高速の STM-N 信号にアップグレードされますが、他のすべてのスパン構成アトリビュートはそのままで変更されません。複数のノードが存在する場合、スパンのアップグレードは、リング内または保護グループ内のすべてのノードで調和をとりながら連続して行う必要があります。次の ONS 15454 SDH カードでは、インサービ ス状態 でスパンをアップグレードできます。

- 1 ポートの STM-4 から STM-16 へ
- 1 ポートの STM-4 から STM-64 へ
- 1 ポートの STM-4 から MRC-12 へ
- STM-16 から STM-64 へ

次の ONS 15454 SDH カードでは、インサービ ス状態 でカードのアップグレードもできます。

- 4 ポートの STM-1 から 8 ポートの STM-1 へ
- 1 ポートの STM-4 から 4 ポートの STM-4 へ
- STM-16 から MRC-12 へ
- STM-64 から STM64-XFP へ



(注)

4 ポート STM-1 カードと 8 ポート STM-1 カード、および 1 ポート STM-4 カードと 4 ポート STM-4 カードは速度が同じなので、これらはスパンのアップグレードとはみなされません。

スパンのアップグレードを行うには、同じスロットの低速のカードを高速のカードに交換する必要があります。MS-SPRing に存在するスパンでアップグレードを行う場合は、リング内のすべてのスパンをアップグレードする必要があります。保護構成の元の低速光カード(2 ファイバ MS-SPRing、4 ファイバ MS-SPRing、SNCP リング、および 1+1)は、そのまま高速 STM-N カードで利用されます。

CTC では Pluggable Port Module( PPM )と呼ばれる SFP/XFP を使用する STM64-XFP または MRC-12 カードでスパンのアップグレードを行うには、同じスロットで低速 PPM を高速 PPM に交換する必要があります。マルチレート PPM を使用している場合、PPM を物理的に交換する必要はありませんが、異なるライン レートの PPM をプロビジョニングできます。ネットワーク内のすべてのスパンをアップグレードする必要があります。1+1 保護構成の元の低速 PPM は、そのまま高速 PPM で使用されます。



多くのノードに対してスパンのアップグレードを行う場合は、リング内のすべてのスパンに対し、同じメンテナンス ウィンドウで連続してアップグレードを実行することを推奨しています。すべてのスパンをアップグレードするまでは、カード タイプまたは PPM タイプのミスマッチが存在しません。

スパンのアップグレードにはスパン アップグレード ウィザードを使用することを推奨します。スパンのアップグレードは手動で行うこともできますが、手動による手順は、主にウィザードのエラーの回復の際に使用することを想定しています。スパン アップグレード ウィザードを使用する場合も、手動によるスパンのアップグレードを行う場合も、2 人以上の技術者がそれぞれスパンの各側で、お互いに連絡を取りながらアップグレードを行う必要があります。スパンのアップグレードによって、サービスは影響を受けません。アップグレード中、50 ミリ秒未満の切り替えが 3 回あるだけです。



(注)

スパンのアップグレードでは、SDH トポロジはアップグレードされません (1+1 グループから 2 ファイバ MS-SPRing へのアップグレードなど)。トポロジのアップグレード手順については、『Cisco ONS 15454 SDH Procedure Guide』を参照してください。

## 12.9.1 スパン アップグレード ウィザード

スパン アップグレード ウィザードでは、手動のスパン アップグレード手順 (MS-SPRing、SNCP リング、および 1+1) のすべてのステップが自動的に行われます。このウィザードでは、4 ファイバ MS-SPRing の片側の両方の回線、または 1+1 グループの両方の回線をアップグレードできます。SNCP リングと 2 ファイバ MS-SPRing では、一度に 1 回線をアップグレードできます。スパン アップグレード ウィザードを実行するには、スパンで DCC が有効になっている必要があります。

スパン アップグレード ウィザードでは、一度アップグレードしたものを元に戻す方法はありません。エラーが発生した場合は、ウィザードを終了し、手動によって引き続きアップグレードを行うか、元に戻す手順を行う必要があります。手動アップグレードで続行するには、エラーが発生した箇所を見極めるため、持続状態とアラームを調べる必要があります。

## 12.9.2 手動によるスパンのアップグレード

手動によるスパンのアップグレードは、主にスパン アップグレード ウィザードで発生したエラーを回復する際に使用することを想定していますが、スパンのアップグレード手順として使用することも可能です。スパンのアップグレードを元に戻すダウングレードも実行できます。ダウングレードの手順は、低速のカード タイプを選択すること以外はアップグレード手順と同じです。回線が、削除される VC (高速の VC) に存在する場合、ダウングレードは実行できません。

手動によるスパンのアップグレードの手順については、『Cisco ONS 15454 SDH Procedure Guide』の「Upgrade Cards and Spans」の章を参照してください。手動によるスパンのアップグレードには、次の 5 つのオプションがあります。

- 2 ファイバ MS-SPRing でのアップグレード
- 4 ファイバ MS-SPRing でのアップグレード
- SNCP リングでのアップグレード
- 1+1 保護グループでのアップグレード
- 非保護スパンでのアップグレード





## 管理ネットワークの接続

この章では、ONS 15454 SDH Data Communications Network (DCN; データ通信ネットワーク) 接続の概要について説明します。Cisco Optical Networking System (ONS) ネットワーク通信は、Cisco Transport Controller (CTC; シスコトランスポートコントローラ) コンピュータと ONS 15454 SDH ノード間の通信、接続された ONS 15454 SDH ノード間の通信を含む IP に基づいています。この章では、一般的な IP ネットワーク構成での Cisco ONS 15454 SDH ノードのシナリオを示します。また、プロビジョニング可能なパッチコード、IP ルーティングテーブル、外部ファイアウォール、およびオープン Gateway Network Element (GNE; ゲートウェイ ネットワーク エlement) ネットワークについても説明します。

**(注)**

この章では、IP ネットワーキングの概念と手順については、詳細には説明しません。また、すべてのネットワーキングシナリオを満たす IP アドレスの例は表示していません。ONS 15454 SDH ネットワーキングの設定手順については、『Cisco ONS 15454 SDH Procedure Guide』の「Turn Up a Node」の章を参照してください。

ONS 15454 SDH DCN 通信は IP に基づいていますが、ONS 15454 SDH ノードは、Open Systems Interconnection (OSI; 開放型システム間相互接続) プロトコルスイートに基づいている機器に接続できます。この章では、ONS 15454 SDH OSI の実装について説明します。また、IP と OSI が混在する環境内で ONS 15454 SDH を接続できる形態を示すシナリオを提供します。

この章では、次の内容について説明します。

- [13.1 IP ネットワーキングの概要 \(p.13-2\)](#)
- [13.2 IP アドレッシングシナリオ \(p.13-3\)](#)
- [13.3 ルーティングテーブル \(p.13-27\)](#)
- [13.4 外部ファイアウォール \(p.13-29\)](#)
- [13.5 オープン GNE \(p.13-31\)](#)
- [13.6 TCP/IP および OSI ネットワーキング \(p.13-34\)](#)
- [13.7 IPv6 ネットワークの互換性 \(p.13-63\)](#)

**(注)**

ONS 15454 SDN ノードを IP ネットワークに接続する場合には、LAN 管理者または IP ネットワークのトレーニングを受けた経験を持つ現場担当者と一緒に作業してください。

## 13.1 IP ネットワーキングの概要

ONS 15454 SDH ノードは、IP 環境で次のようなさまざまな形態で接続できます。

- 直接接続またはルータを使用して LAN に接続する。
- IP サブネット化を行うと、単一のクラス A、B、または C の IP ネットワーク内に複数の論理 ONS 15454 SDH ネットワークの作成が可能。サブネット化を行わない場合は、クラス A、B、または C のネットワークで利用できるネットワークは 1 つ。
- ネットワークでの特定の作業を遂行するために、さまざまな IP 機能とプロトコルを使用。たとえば、プロキシ Address Resolution Protocol (ARP; アドレス解決プロトコル) により、LAN に接続された 1 つの ONS 15454 SDH を、LAN に接続されていない ONS 15454 SDH ノードのゲートウェイとして使用できます。
- スタティック ルートを作成し、複数の CTC セッションを使用して、同じサブネット上の複数の ONS 15454 SDH ノードを接続する。
- ONS 15454 SDH ノードを Open Shortest Path First (OSPF) ネットワークに接続し、ONS 15454 SDH ネットワークの情報を複数の LAN や WAN 上で自動的にやり取りする。
- ONS 15454 SDH プロキシ サーバによって、CTC コンピュータと ONS 15454 SDH 要素ノードの間の可視性とアクセス可能性を制御する。

## 13.2 IP アドレッシング シナリオ

ONS 15454 SDH の IP アドレッシングには、一般的に 8 つのシナリオ（構成）があります。これらのシナリオは、より複雑なネットワーク構成の基礎として使用してください。表 13-1 に、IP ネットワークで ONS 15454 SDH ノードを設定する際の一般的なチェック項目の一覧を示します。

表 13-1 ONS 15454 SDH の一般的な IP トラブルシューティングのチェックリスト

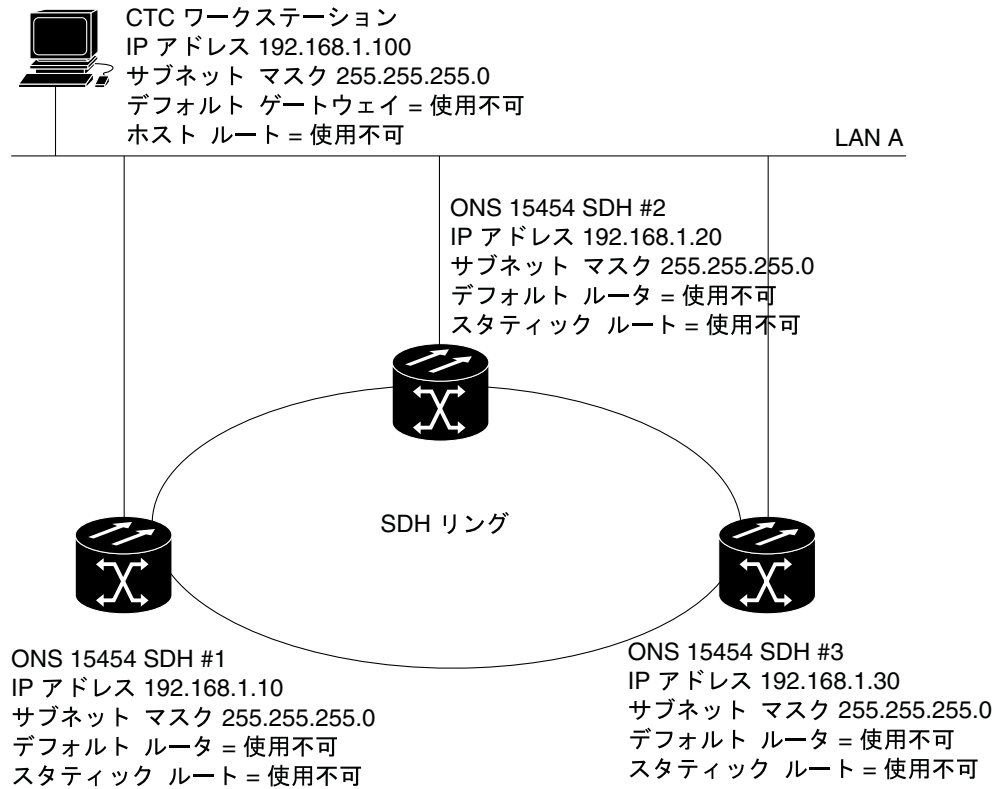
項目	チェック内容
リンク完全性	次の構成要素の間でリンク完全性があることを確認します。 <ul style="list-style-type: none"> <li>CTC コンピュータと、ネットワーク ハブまたはスイッチ</li> <li>ONS 15454 SDH ノード（MIC-C/T/P ワイヤラップ ピンまたは RJ-45 ポート）と、ネットワーク ハブまたはスイッチ</li> <li>ルータ ポートと、ハブ ポートまたはスイッチ ポート</li> </ul>
ONS 15454 SDH ハブポート / スイッチ ポート	接続に問題がある場合は、ONS 15454 SDH に接続しているハブまたはスイッチ ポートを 10 Mbps の半二重に設定します。
ping	ノードに対して ping を実行して、コンピュータと ONS 15454 SDH ノード間の接続をテストします。
IP アドレス / サブネット マスク	ONS 15454 SDH の IP アドレスとサブネット マスクが正しく設定されていることを確認します。
光通信の接続	ONS 15454 SDH の光トランク（スパン）ポートがイン サービスで、DCC が各トランク ポートで有効であることを確認します。

TCC2P カードのセキュア モードでは、2 つの IP アドレスのうち、1 つを MIC-C/P LAN ポートに、1 つを TCC2P LAN (TCP/IP) ポートにプロビジョニングできます。セキュア モードの IP アドレッシングの例は、「[13.2.9 シナリオ 9: セキュア モードを有効にした IP アドレッシング](#)」(p.13-22) に記載されています。他のシナリオで示される IP アドレスは、セキュア モードが有効でないことを前提としています。セキュア モードが有効である場合、例で示される IP アドレスは MIC-C/T/P LAN ポートに当てはまります。セキュア モード、リピータ（単一 IP アドレス）モード、およびコンフィギュレーション ロックの詳細については、「[13.2.9 シナリオ 9: セキュア モードを有効にした IP アドレッシング](#)」(p.13-22) を参照してください。

### 13.2.1 シナリオ 1 : 同一サブネット上での CTC と ONS 15454 SDH ノード

シナリオ 1 は、ONS 15454 SDH の基本的な LAN 構成を示します ( 図 13-1 )。ONS 15454 SDH ノードと CTC コンピュータは同一サブネットにあります。すべての ONS 15454 SDH ノードが LAN A に接続され、すべての ONS 15454 SDH ノードに DCC が接続されています。

図 13-1 シナリオ 1 : 同一サブネット上での CTC と ONS 15454 SDH ノード



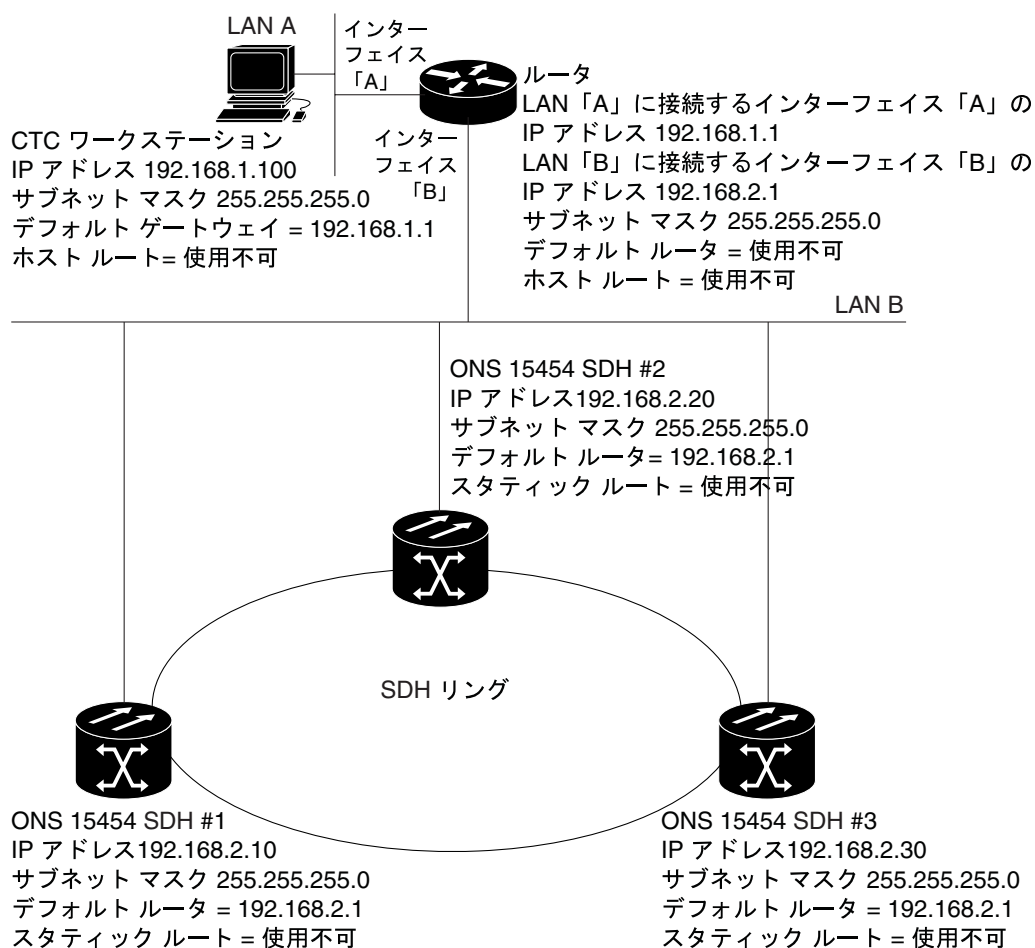
71295

### 13.2.2 シナリオ 2 : ルータに接続された CTC と ONS 15454 SDH ノード

シナリオ 2 では、CTC コンピュータはサブネット ( 192.168.1.0 ) 上にあり、LAN A に接続されています ( 図 13-2 )。ONS 15454 SDH ノードは異なるサブネット ( 192.168.2.0 ) 上にあり、すべての ONS 15454 が LAN B に接続されています。ルータによって、LAN A と LAN B が接続されています。ルータ インターフェイス A の IP アドレスは LAN A ( 192.168.1.1 ) に、ルータ インターフェイス B の IP アドレスは LAN B ( 192.168.2.1 ) にそれぞれ設定されています。

CTC コンピュータでは、デフォルト ゲートウェイがルータ インターフェイス A に設定されています。LAN で Dynamic Host Configuration Protocol ( DHCP ) を使用する場合は、デフォルト ゲートウェイと IP アドレスが自動的に割り当てられます。図 13-2 に示した例では、DHCP サーバは使用できません。

図 13-2 シナリオ 2 : ルータに接続された CTC と ONS 15454 SDH ノード



96709

### 13.2.3 シナリオ 3 : プロキシ ARP による ONS 15454 SDH ゲートウェイの有効化

ARP は、上位レベルの IP アドレスを宛先ホストの物理アドレスに一致させます。ARP は、ルックアップ テーブル (ARP キャッシュと呼ばれる) を使用して変換を行います。ARP キャッシュ内でアドレスが見つからない場合は、ARP 要求と呼ばれる特別な形式でブロードキャストをネットワークに送ります。ネットワーク上の 1 つのマシンがそのマシンの IP アドレスを含む ARP 要求を認識すると、ARP 要求の送信側ホストへ ARP 応答を返します。ARP 応答には、受信側ホストの物理ハードウェア アドレスが含まれます。送信側ホストはその ARP キャッシュにこのアドレスを保存します。このため、この宛先 IP アドレスへの以降のすべてのデータグラム (パケット) が物理アドレスに変換できます。

プロキシ ARP により、LAN に接続された ONS 15454 SDH は、LAN に接続されていない ONS 15454 SDH ノードの ARP 要求に応答できます (ONS 15454 SDH プロキシ ARP に対する、ユーザによる設定は必要ありません)。DCC 接続された ONS 15454 SDH ノードは同一サブネット上に存在している必要があります。LAN 装置が LAN に接続されていない ONS 15454 SDH に ARP 要求を送信すると、ゲートウェイ ONS 15454 SDH はその MAC アドレスを LAN 装置に返します。次に、LAN 装置が、リモートの ONS 15454 SDH 宛てのデータグラムを、プロキシ ONS 15454 SDH の MAC アドレスに送信します。プロキシ ONS 15454 SDH は、自身のルーティング テーブルを使用して、このデータグラムを LAN に接続されていない ONS 15454 SDH に転送します。

シナリオ 3 はシナリオ 1 に似ていますが、LAN に接続されている ONS 15454 SDH (#1) は 1 つだけです (図 13-3)。2 つの ONS 15454 SDH ノード (#2 および #3) が、SDH DCC を介して ONS 15454 SDH #1 に接続されています。すべての 3 つのノードが同一サブネット上にあるため、プロキシ ARP は ONS 15454 SDH #1 を有効にして、ONS 15454 SDH #2 および #3 のゲートウェイとして使用することができます。

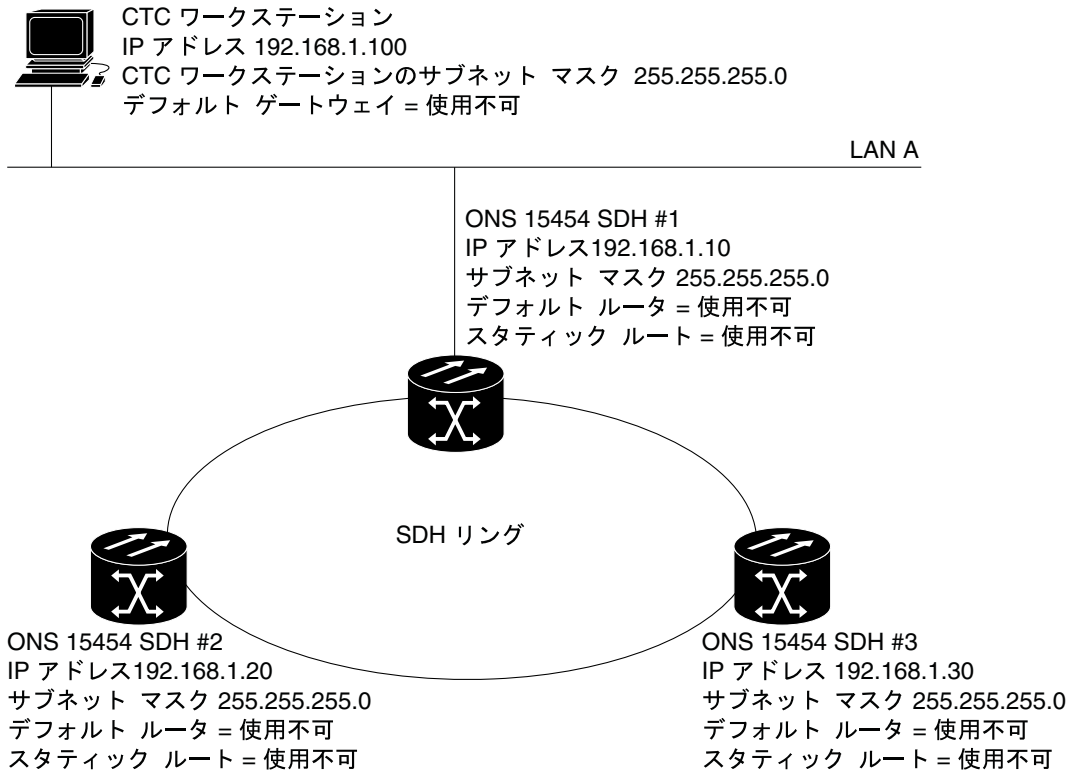


(注)

このシナリオでは、すべての CTC が ONS 15454 SDH #1 に接続されているものと想定しています。ラップトップ コンピュータが ONS 15454 SDH #2 または #3 のどちらかに接続されている場合は、ネットワーク分割が発生します。ラップトップ コンピュータおよび CTC コンピュータのどちらも、表示できないノードがあります。ラップトップを終端のネットワーク要素に直接接続する場合は、スタティック ルート (シナリオ 5 参照) を作成するか、または ONS 15454 SDH プロキシ サーバ (シナリオ 7 参照) を有効化する必要があります。



図 13-3 シナリオ 3 : プロキシ ARP の使用



71297

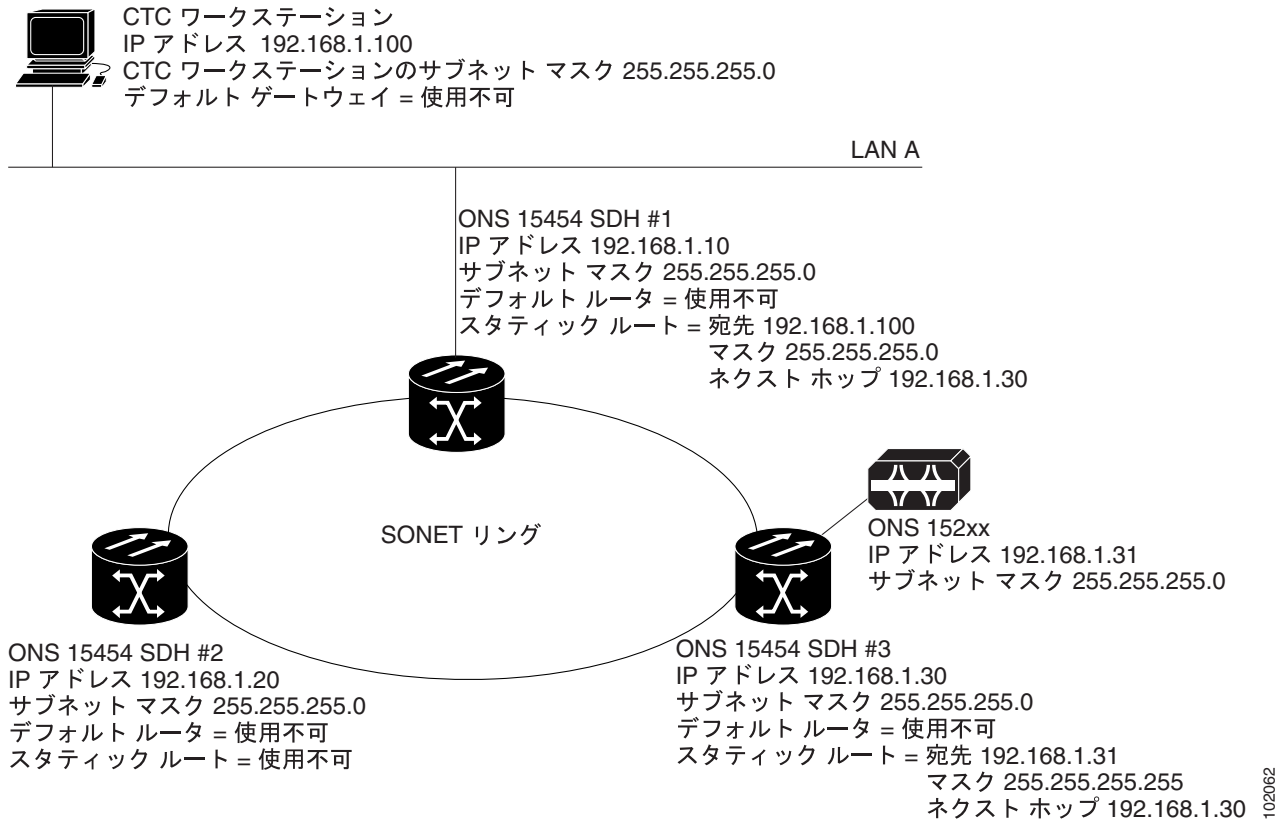
また、プロキシ ARP を使用して、DCC 接続されたノードのクラフトイーサネットポートに接続されているホストと通信することもできます (図 13-4)。ホストが接続されているノードには、そのホストへのスタティックルートが必要です。スタティックルートは、OSPF によってすべての DCC ピアへ伝播されます。ホストを追加した場合、既存のプロキシ ARP ノードがゲートウェイになります。各ノードは、同じサブネット上において DCC ネットワークへ接続されていないホストへのルートを、それぞれのルーティングテーブルで調べます。このような追加ホストに対する ARP 要求には既存のプロキシサーバが応答し、対象ノードの MAC アドレスを返します。ルーティングテーブルにホストへのルートが存在していれば、追加されたホストに対し、IP パケットを正常に送信できます。ノードおよび追加ホスト間のスタティックルートを確立する以外のプロビジョニングは必要ありません。次の制約事項が適用されます。

- ホストの追加の際にプロキシ ARP サーバとして機能するノードは 1 つのみ。
- ノードをそのイーサネットポートに接続されているホストのプロキシ ARP にすることはできない。

図 13-4 では、ONS 15454 SDH #1 は、ONS 15454 SDH #2 および #3 に対し、ONS 15454 SDH #1 が CTC ホストに接続できることをアナウンスします。同様に、ONS 15454 SDH #3 は、ONS 15454 SDH #2 が ONS 152xx に接続できることをアナウンスします。ONS 152xx は、一例です。実際には、どのネットワーク要素でも追加ホストとしてセットアップできます。

## 13.2 IP アドレッシングシナリオ

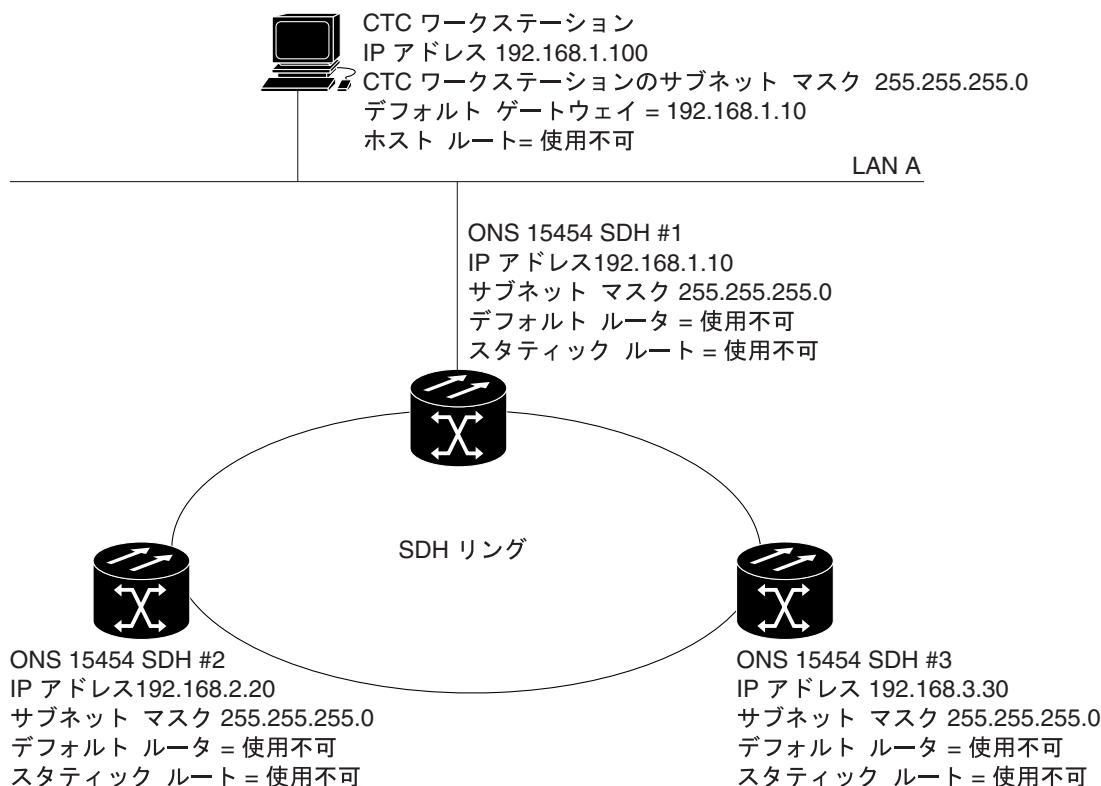
図 13-4 シナリオ 3 : スタティック ルーティングでのプロキシ ARP の使用



### 13.2.4 シナリオ 4 : CTC コンピュータのデフォルト ゲートウェイ

シナリオ 4 はシナリオ 3 に似ていますが、ノード #2 とノード #3 がそれぞれ 192.168.2.0 と 192.168.3.0 の異なるサブネット上にあります( 図 13-5 )。ノード #1 と CTC コンピュータはサブネット 192.168.1.0 上にあります。このネットワークに異なるサブネットが含まれるため、プロキシ ARP は使用されません。CTC コンピュータが ノード #2 および #3 と通信するために、ノード #1 が CTC コンピュータのデフォルト ゲートウェイとなります。

図 13-5 シナリオ 4 : CTC コンピュータのデフォルト ゲートウェイ



71298

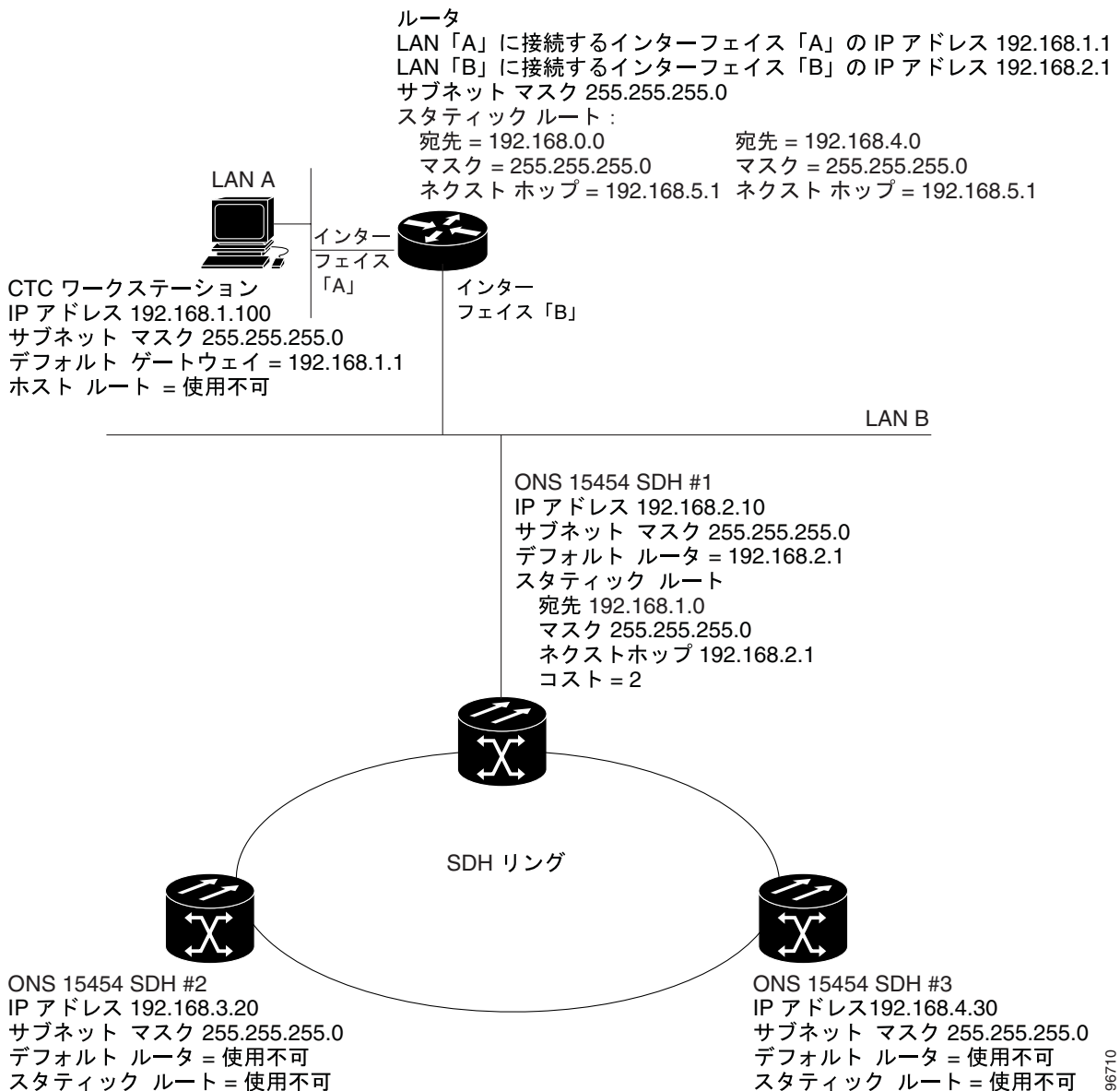
### 13.2.5 シナリオ 5 : スタティック ルートを使用した LAN への接続

スタティック ルートは次の 2 つの目的で使用します。

- ONS 15454 SDH ノードをサブネット上の CTC セッションに接続し、ルータによって別のサブネット上にある ONS 15454 SDH ノードに接続する ( OSPF が使用可能な場合には、これらのスタティック ルートは必要ありません )。シナリオ 6 に、OSPF の例を示します。
- 同一サブネット上にある ONS 15454 SDH ノードの間で複数の CTC セッションを使用可能にする。

図 13-6 では、サブネット 192.168.1.0 上の CTC がインターフェイス A でルータに接続されています ( このルータは OSPF で設定されていません )。別のサブネット上の ONS 15454 SDH ノードは ノード #1 に接続され、インターフェイス B でルータに接続されています。ノード #2 と #3 がそれぞれ異なるサブネットにあるため、プロキシ ARP はノード #1 をゲートウェイとして使用可能にしません。LAN A 上の CTC コンピュータに接続するために、ノード #1 でスタティック ルートが作成されます。

図 13-6 シナリオ 5 : 宛先として使用される 1 つの CTC コンピュータのスタティック ルート



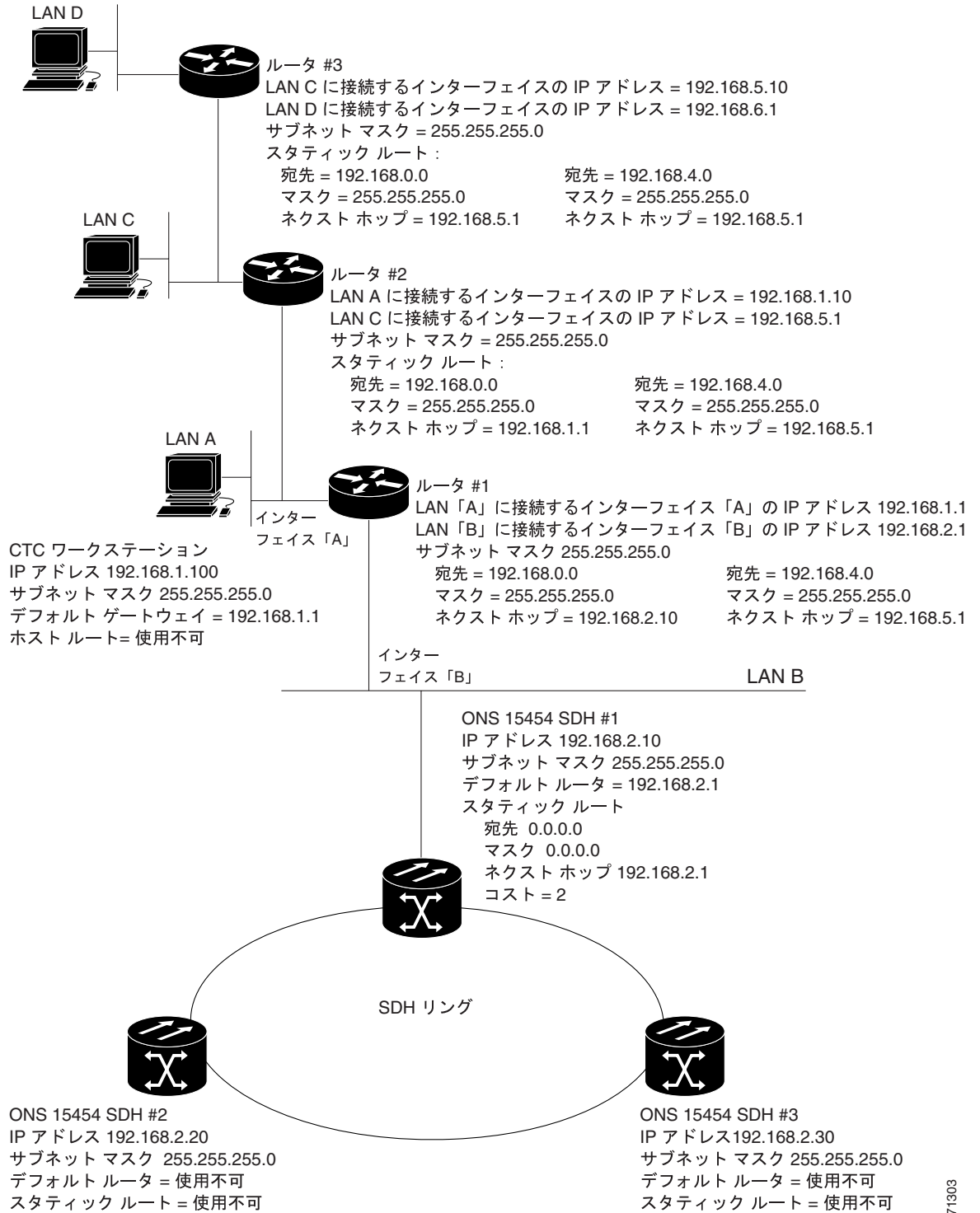
96710

宛先エン트리とサブネットマスク エントリは、ONS 15454 SDH ノードへのアクセスを制御します。

- 単一の CTC コンピュータがルータに接続されている場合は、サブネットマスク 255.255.255.255 で、宛先として完全な CTC「ホストルート」IP アドレスを入力します。
- サブネット上の複数の CTC コンピュータが 1 つのルータに接続されている場合は、宛先サブネット（この例では 192.168.1.0）とサブネットマスク 255.255.255.0 を入力します。
- すべての CTC コンピュータが 1 つのルータに接続されている場合は、宛先 0.0.0.0 とサブネットマスク 0.0.0.0 を入力します。図 13-7 に例を示します。

ルータ インターフェイス B の IP アドレスがネクストホップとして入力されています。コスト（発信元から宛先へのホップの数）は 2 です。

図 13-7 シナリオ 5 : 複数 LAN 宛先でのスタティック ルート



71303

### 13.2.6 シナリオ 6 : OSPF の使用

OSPF は、リンクステート ルーティング プロトコルです。リンクステート プロトコルは、「Hello プロトコル」を使用して隣接ルータでリンクを監視したり、ネイバへのリンクのステータスをテストします。リンクステート プロトコルは、直接接続されているネットワークとそのアクティブなリンクにアドバタイズします。それぞれのリンクステート ルータは、リンクステート「アドバタイズメント」を取り込み、これらをまとめてネットワーク全体のまたは領域のトポロジを作成します。ルータは、このデータベースから最短パス ツリーを構築してルーティング テーブルを計算します。ルータは、現行のトポロジの変更を反映するため、継続的に再計算されます。

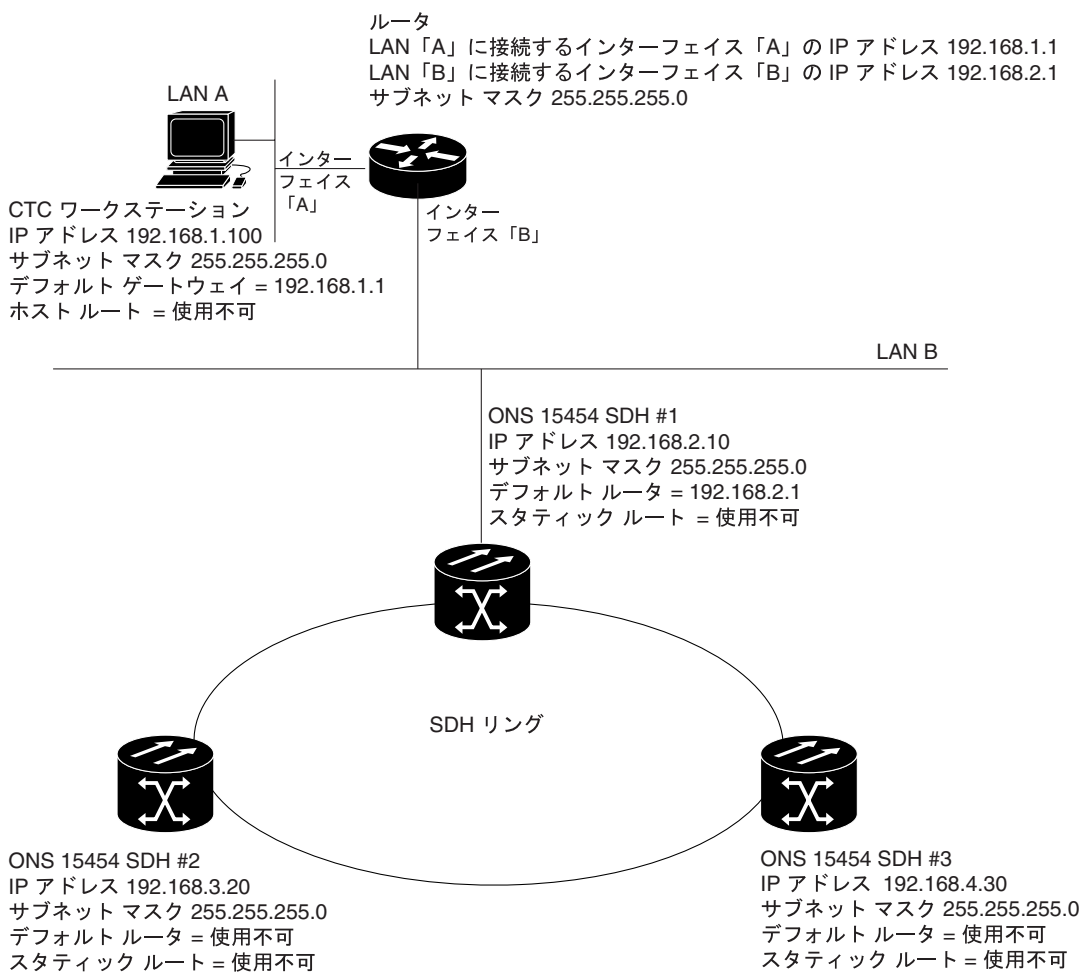
ONS 15454 SDH ノードは内部 ONS 15454 SDH ネットワーク内で、ノードの検出、回線のルーティング、ノードの管理のために OSPF プロトコルを使用します。ONS 15454 SDH ノードで OSPF を使用可能にすることで、ONS 15454 SDH トポロジが LAN 上の OSPF ルータに送られます。ONS 15454 SDH ネットワーク トポロジを LAN ルータにアドバタイズすることで、ONS 15454 SDH サブネットワークのスタティック ルートを手動で入力する必要がなくなります。

OSPF は、ネットワークを、領域と呼ばれる小さな地域に分割します。領域は、トラフィック パターン別に構成されるネットワークの終端システム、ルータ、および伝送ファシリティの集合です。各 OSPF 領域には、領域 ID と呼ばれる一意の ID 番号があります。各 OSPF ネットワークには、「領域 0」と呼ばれるバックボーン領域が 1 つあります。他のすべての OSPF 領域は領域 0 に接続する必要があります。

OSPF ネットワークへのアドバタイズのために ONS 15454 SDH の OSPF トポロジを使用可能にする場合は、ONS 15454 SDH ネットワークに OSPF 領域 ID を割り当てる必要があります。LAN 管理者に相談して、割り当てる領域 ID 番号を決定してください。DCC 接続されたすべての ONS 15454 SDH ノードには、同じ OSPF 領域 ID を割り当ててください。

図 13-8 に OSPF を有効にしたネットワークを示します。

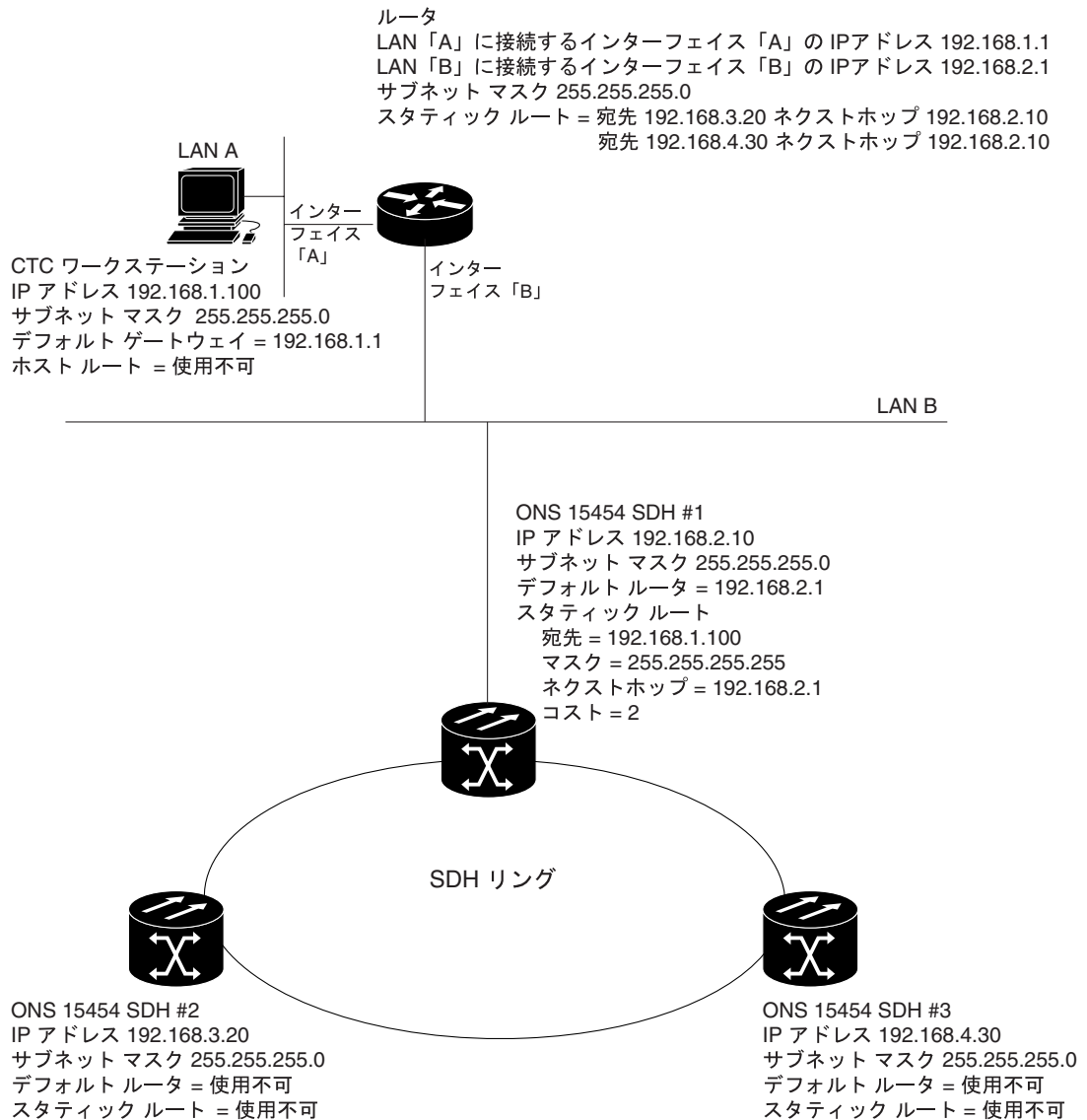
図 13-8 シナリオ 6 : OSPF が有効なネットワーク



71302

図 13-9 に OSPF のない、図 13-8 と同じネットワークを示します。スタティック ルートは、LAN A 上の CTC コンピュータが ノード #2 および #3 と通信するために手動でルータに追加する必要があります。これは、これらのノードがそれぞれ異なるサブネット上にあるためです。

図 13-9 シナリオ 6 : OSPF が無効なネットワーク



71299



### 13.2.7 シナリオ 7 : ONS 15454 SDH プロキシ サーバのプロビジョニング

ONS 15454 SDH プロキシ サーバは機能の集まりで、ONS 15454 SDH ノードと CTC コンピュータの間の可視性とアクセス可能性を制限する必要がある環境で ONS 15454 SDH ノードのネットワーク通信を制御します。たとえば、ネットワークを設定して、現場技術者が Network Operating Center (NOC; ネットワーク オペレーティング センター) の LAN にアクセスするのを制限しながら、現場技術者と NOC の担当者が同じ ONS 15454 SDH ノードにアクセスできるようにできます。この設定を行うには、1 つの ONS 15454 SDH を GNE としてプロビジョニングし、他の ONS 15454 SDH ノードを End Network Element (ENE; 終端ネットワーク要素) としてプロビジョニングします。GNE は CTC コンピュータと ENE ONS 15454 SDH ノードの間の接続をトンネルし、ONS 15454 SDH の管理目的以外のアクセスを防止しながら管理機能を提供します。

ONS 15454 SDH プロキシ サーバは次の作業を実行します。

- DCC IP トラフィックをイーサネット (クラフト ポート) トラフィックから分離し、フィルタリング規則に基づいてパケットを受け付ける。フィルタリング規則(表 13-3 [p.13-19] と表 13-4 [p.13-20] を参照) は、パケットが ONS 15454 SDH DCC または TCC2/TCC2P イーサネット インターフェイスのどちらに着信するかによって異なります。
- Simple Network Time Protocol (SNTP; 簡易ネットワーク タイム プロトコル) および Network Time Protocol (NTP; ネットワーク タイム プロトコル) の要求を処理する。ENE は、SNTP/NTP LAN サーバから GNE ONS 15454 SDH を介して Time-of-Day (ToD) を導出できます。
- SNMPv1 トラップを処理します。GNE ONS 15454 SDH は、SNMPv1 トラップを ENE ONS 15454 SDH ノードから受信し、プロビジョニングされているすべての SNMPv1 トラップ宛先に転送します。

ONS 15454 SDH プロキシ サーバは、Provisioning > Network > General タブにある、Enable proxy server on port チェックボックスを使用してプロビジョニングします (図 13-10)。プロキシを有効にすると、この ONS 15454 SDH は、このサーバへ DCC 接続されている CTC クライアントと ONS 15454 SDH 間のプロキシとして機能します。CTC クライアントはプロキシ ノードを介して DCC 接続されているノードへの接続を確立します。CTC クライアントは、CTC クライアントを動作しているホストから直接接続できないノードに、間接的に接続できます。プロキシを有効にしない場合には、確立したプロキシ接続は CTC クライアントが終了するまで継続しますが、このノードは CTC クライアントのプロキシとしては動作しません。また、プロキシ サーバを ENE または GNE として設定することができます。

- External Network Element (ENE) ENE として設定すると、ONS 15454 SDH はデフォルト ルートやスタティック ルートに対し、確立もアドバタイズも行いません。CTC コンピュータは、TCC2/TCC2P クラフト ポートを使用して ONS 15454 SDH と通信できますが、DCC 接続された他の ONS 15454 SDH とは直接通信できません。

また、ファイアウォールを有効にすると、このノードにより DCC と LAN ポートの間で IP トラフィックがルーティングされません。ONS 15454 SDH は、LAN ポートに接続されたマシン、または DCC によって接続されたマシンと通信できます。ただし、DCC 接続されたマシンは、LAN 接続されたマシンと通信できません。同様に、LAN 接続されたマシンは DCC 接続されたマシンと通信できません。ファイアウォール対応ノードとの接続に LAN を使用している CTC クライアントは、プロキシ機能を使用して DCC 接続されたノードを管理できます。別の方法では、この DCC 接続されたノードに到達することはできません。DCC 接続されたノードに接続されている CTC クライアントは、他の DCC 接続されたノードとファイアウォールそのものだけを管理できます。

- Gateway Network Element (GNE) GNE として設定すると、CTC コンピュータは、他の DCC 接続されたノードと通信できるようになり、ファイアウォールが有効になります。
- Proxy-only このチェック ボックスを選択すると、CTC は他の DCC 接続された ONS 15454 SDH と通信できなくなり、ファイアウォールも無効になります。



(注)

Network Address Translation (NAT; ネットワーク アドレス変換) または Port Address Translation (PAT; ポート アドレス変換) ルータを介してノードに対して CTC を起動し、そのノードでプロキシが使用可能になっていない場合は、CTC セッションが開始され、最初は問題なく動作しているように見えます。ただし、CTC はアラームの更新を受け取ることなく、2 分ごとに切断と再接続を繰り返します。プロキシが誤って使用不可になった場合は、再接続時にプロキシを使用可能にして、NAT/PAT ファイアウォールを介した場合を含め、ノードの管理機能を回復することができます。



(注)

別のプライベート サブネットワークに属する ENE は、一意の IP アドレスを持つ必要はありません。異なる GNE に接続された 2 つの ENE は、同じ IP アドレスを持つことができます。ただし、同じ GNE に接続する ENE は、常に一意の IP アドレスを持つ必要があります。

図 13-10 プロキシ サーバゲートウェイの設定

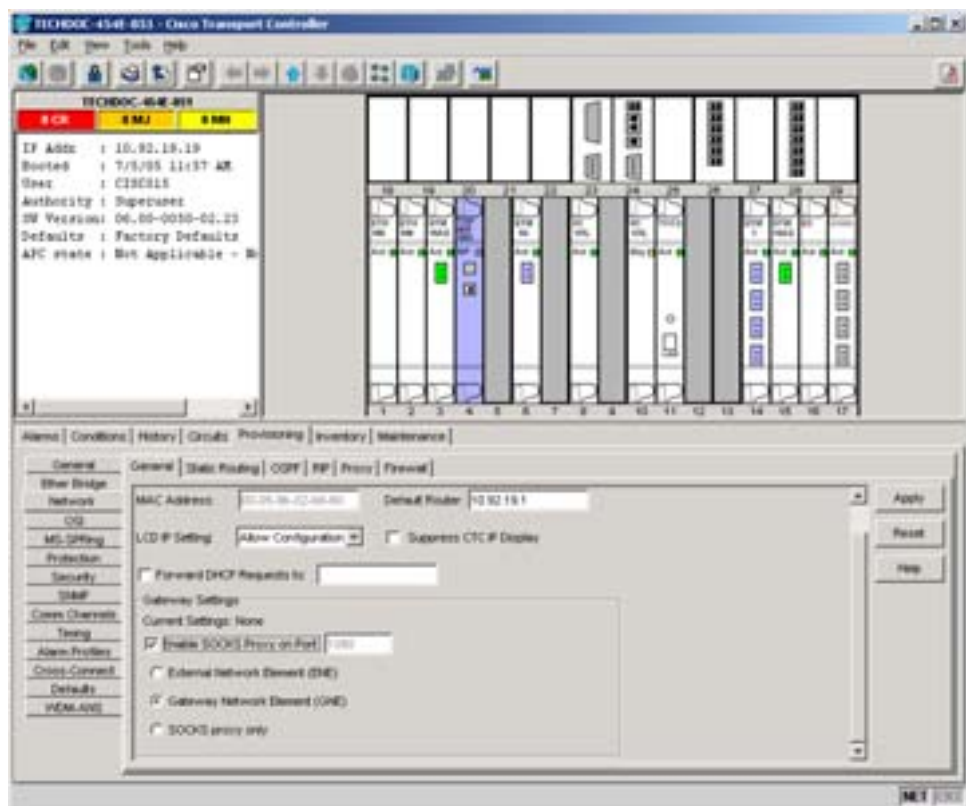


図 13-11 に、ONS 15454 SDH プロキシ サーバの実装を示します。GNE ONS 15454 SDH は、セントラル オフィス LAN と ENE ONS 15454 SDH ノードに接続されています。セントラル オフィス LAN は、CTC コンピュータを備えた NOC LAN に接続されています。NOC CTC コンピュータと技術者が、ONS 15454 SDH ENE にアクセスできる必要があります。ただし、技術者が NOC やセントラル オフィス LAN にアクセスしたりするのを制限する必要があります。

この例では、ONS 15454 SDH GNE はセントラル オフィス LAN の範囲内の IP アドレスが割り当てられ、その LAN ポートによって LAN に物理的に接続されています。ONS 15454 SDH ENE には、セントラル オフィス LAN の範囲外の IP アドレスが割り当てられ、プライベート ネットワークの IP

アドレスが割り当てられています。複数の ONS 15454 SDH ENE が 1 つの場所に設置されている場合は、クラフト LAN ポートをハブに接続できます。ただし、ハブが他のネットワークに接続されていないようにします。

図 13-11 シナリオ 7：同一サブネット上にある GNE と ENE を使用した SDH プロキシ サーバ

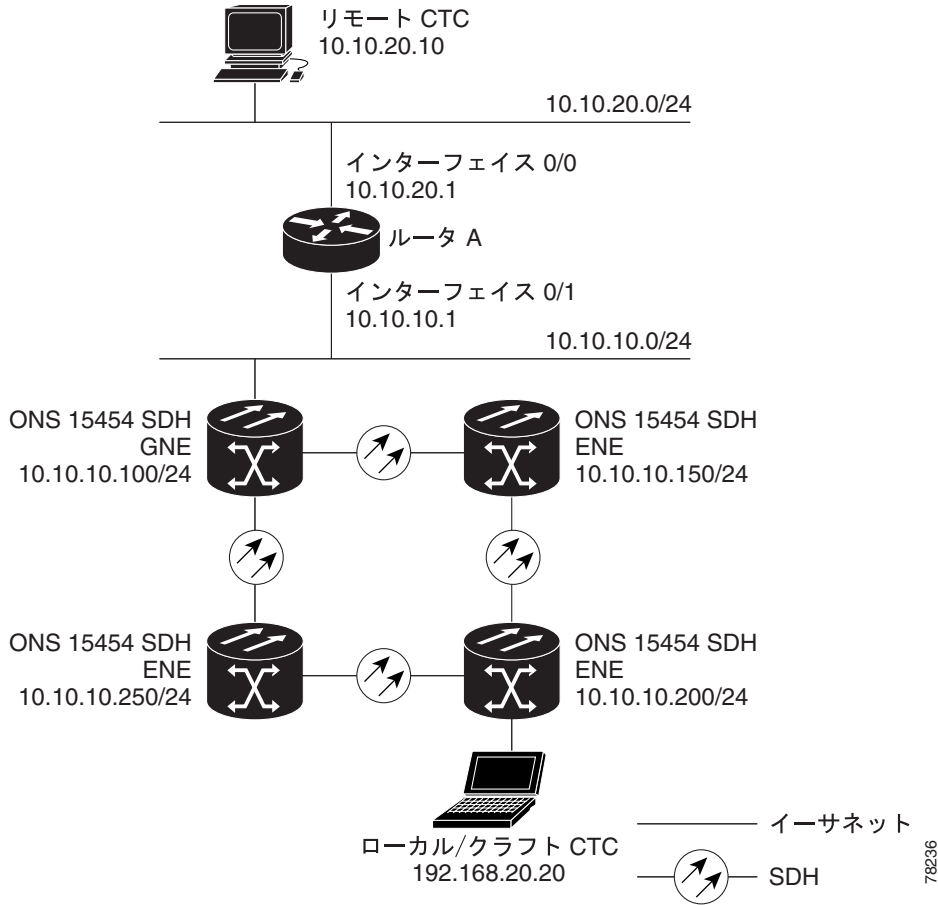


表 13-2 に、図 13-11 の構成での ONS 15454 SDH GNE および ENE の推奨する設定を示します。

表 13-2 ONS 15454 SDH GNE および ENE の設定

設定	ONS 15454 SDH GNE	ONS 15454 SDH ENE
Craft Access Only	オフ	オン
Enable Proxy	オン	オン
Enable Firewall	オン	オン
OSPF	オフ	オフ
SNTP Server (使用している場合)	SNTP サーバの IP アドレス	ONS 15454 SDH GNE の IP アドレスに設定
SNMP (使用している場合)	SNMPv1 トラップ宛先	SNMPv1 トラップ宛先を ONS 15454 SDH GNE、ポート 391 に設定

図 13-12 に、異なるサブネット上にある ONS 15454 SDH ENE を使用した、同じプロキシ サーバの実装を示します。この例では、ONS 15454 SDH GNE と ENE は表 13-2 に示す設定でプロビジョニングされます。

図 13-12 シナリオ 7：異なるサブネット上にある GNE と ENE を使用した ONS 15454 SDH プロキシサーバ

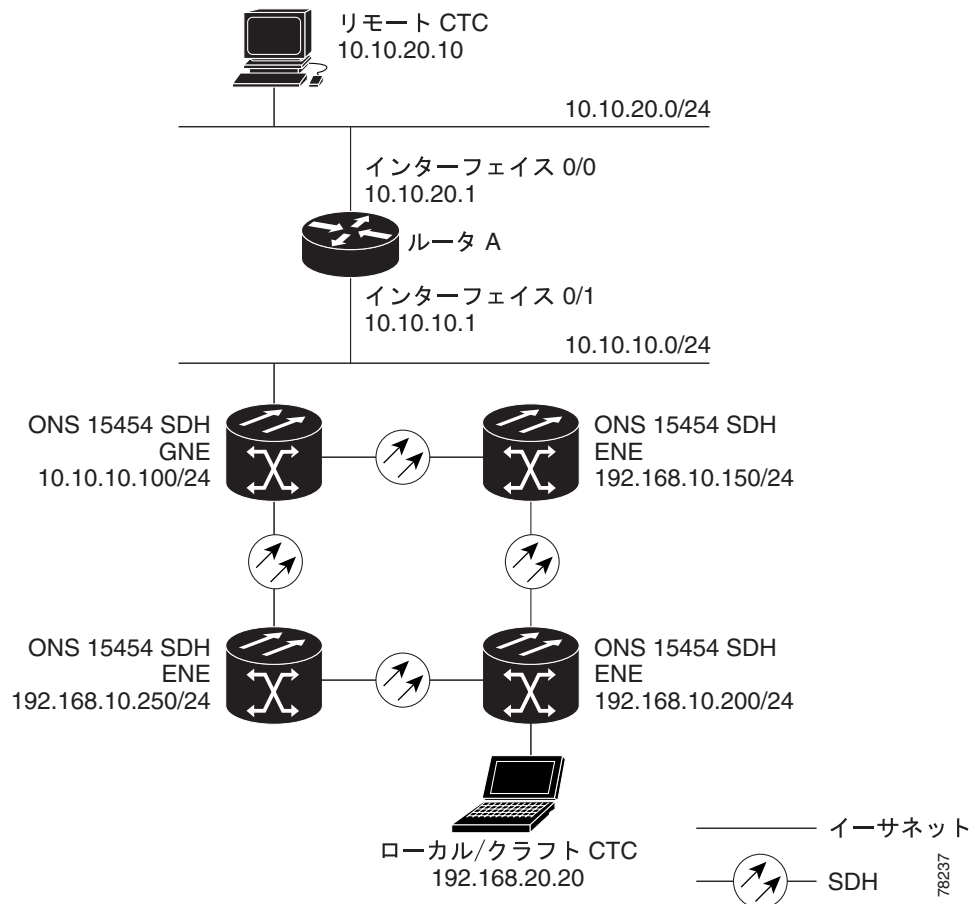
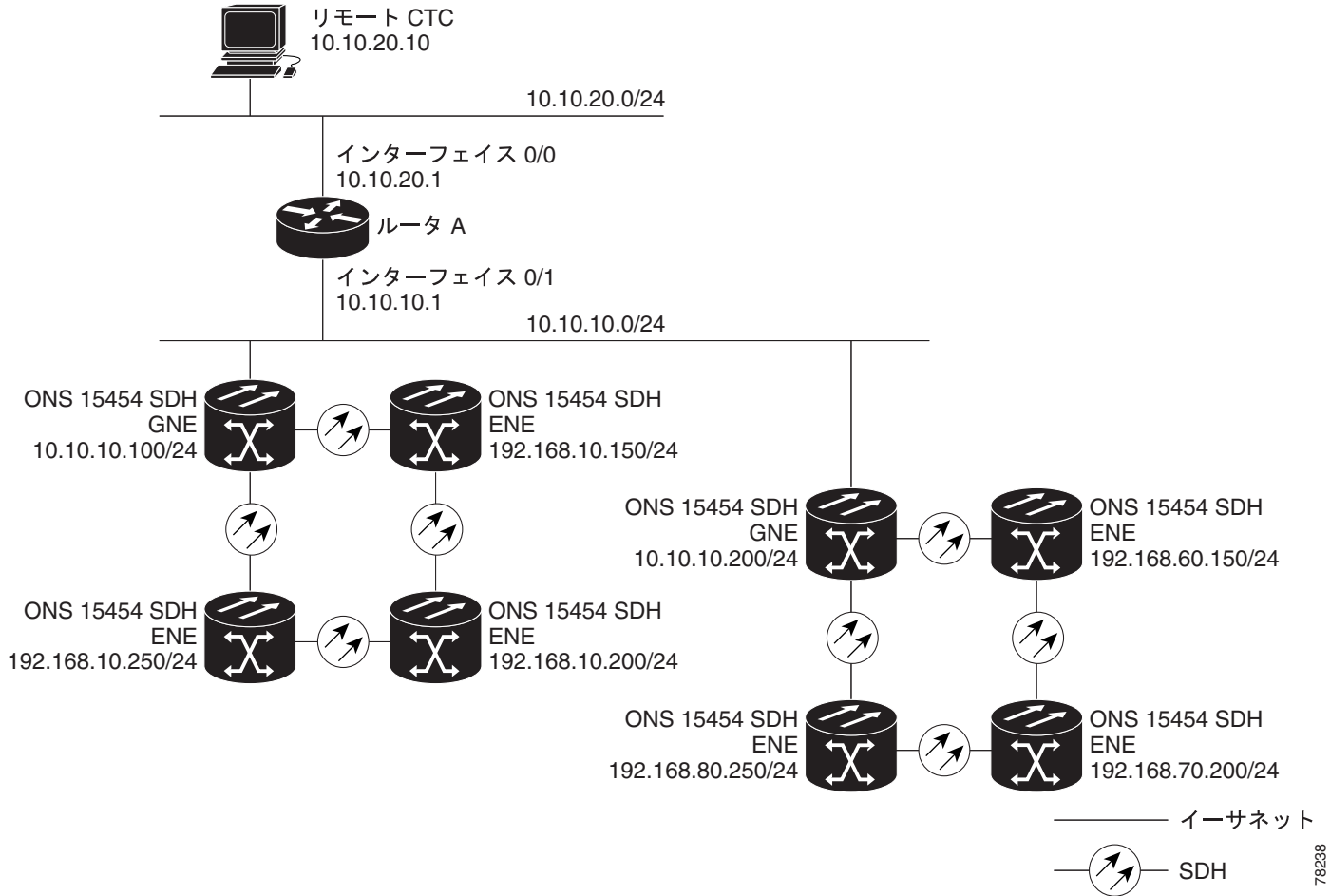


図 13-13 に、ONS 15454 SDH ENE が複数のリングにある場合の実装例を示します。この例では、ONS 15454 SDH GNE と ENE は表 13-2 に示す設定でプロビジョニングされます。

図 13-13 シナリオ 7 : ENE が複数のリングにある ONS 15454 SDH プロキシ サーバ



78238

表 13-3 に、Enable Firewall チェックボックスを選択した場合に ONS 15454 SDH が従うパケットのフィルタリング規則を示します。

表 13-3 プロキシ サーバのファイアウォール フィルタリング規則

パケットの着信先	パケットを受け付けるための IP 宛先アドレスの条件
TCC2/TCC2P イーサネット インターフェイス	<ul style="list-style-type: none"> <li>ONS 15454 SDH 自身の IP アドレス</li> <li>ONS 15454 SDH ノードのサブネット ブロードキャスト アドレス</li> <li>224.0.0.0/8 ネットワーク内のアドレス (標準マルチキャスト メッセージで使用するために予約されているネットワーク)</li> <li>サブネット マスク = 255.255.255.255</li> </ul>
DCC インターフェイス	<ul style="list-style-type: none"> <li>ONS 15454 SDH 自身の IP アドレス</li> <li>別の DCC インターフェイスで接続されている宛先</li> <li>224.0.0.0/8 ネットワーク内のアドレス</li> </ul>

パケットの宛先が ONS 15454 SDH の場合は、追加の規則が適用されます (表 13-4)。拒否されたパケットは報告せずに、そのまま廃棄されます。

表 13-4 パケットの宛先が ONS 15454 SDH の場合のプロキシ サーバのファイアウォールフィルタリング規則

パケットの着信先	許可	拒否
TCC2/TCC2P イーサネット インターフェイス	<ul style="list-style-type: none"> <li>Rejected 欄以外のすべての UDP パケット</li> </ul>	<ul style="list-style-type: none"> <li>SNMP トラップリレー ポート (391) 宛での UDP パケット</li> </ul>
DCC インターフェイス	<ul style="list-style-type: none"> <li>すべての UDP パケット</li> <li>宛先が Telnet および SOCKS プロキシ サーバ ポート以外のすべての TCP パケット</li> <li>OSPF パケット</li> <li>ICMP パケット</li> </ul>	<ul style="list-style-type: none"> <li>Telnet ポート宛での TCP パケット</li> <li>プロキシ サーバ ポート宛での TCP パケット</li> <li>UDP、TCP、OSPF、および ICMP 以外の全パケット</li> </ul>

プロキシ サーバを実装する際には、次の規則に留意してください。

- 同一イーサネット セグメント上の DCC 接続されたすべての ONS 15454 SDH ノードでは、Craft Access Only 設定を同じにする必要があります。これらの設定が異なると予測できない結果となり、共用イーサネット セグメントでいくつかのノードが到達不可能になる場合があります。
- 同一イーサネット セグメント上の DCC 接続されたすべての ONS 15454 SDH ノードでは、Enable Firewall 設定を同じにする必要があります。これらの設定が異なる場合は、予測できない結果となります。いくつかのノードが到達不可能になる場合があります。
- Enable Firewall を有効にする場合は、必ず Enable Proxy も選択します。Enable Proxy を選択しない場合には、CTC は ONS 15454 SDH の DCC 側のノードにアクセスできなくなります。
- Craft Access Only を選択する場合は、必ず Enable Proxy も選択します。Enable Proxy を選択しない場合には、CTC は ONS 15454 SDH の DCC 側のノードにアクセスできなくなります。

上記の 1、2、3 の場合でノードが到達不可能になったときは、次のどちらかの動作を実行して設定を修正できます。

- 到達不可能となった ONS 15454 SDH からクラフト コンピュータを接続解除します。到達不可能となった ONS 15454 SDH に DCC 接続されているネットワークの別の ONS 15454 SDH を介して、到達不可能な ONS 15454 SDH に接続します。
- 到達不可能となった ONS 15454 SDH からイーサネット ケーブルを外します。CTC コンピュータを ONS 15454 SDH へ直接接続します。

### 13.2.8 シナリオ 8 : サブネット上のデュアル GNE

ONS 15454 SDH は、GNE のロードバランシングに対応しており、ENE を OSPF によってアドバタイズすることなく、複数の GNE を介して CTC は ENE へ接続できます。この機能により、GNE が異なるサブネット上にある場合でも、GNE の障害から迅速に回復できます。1 つの GNE が停止すると、その GNE を介した接続はすべて失敗します。CTC は、障害の発生した GNE とその GNE がプロキシとなっているすべての ENE から切り離され、残りの GNE を通じて再接続されます。GNE ロードバランシングによって、起動側 GNE と DCC の帯域幅への依存度は少なくなります。これによって CTC のパフォーマンスが向上します。図 13-14 に、同じサブネットにデュアル GNE のあるネットワークを示します。

図 13-14 シナリオ 8 : 同一サブネット上のデュアル GNE

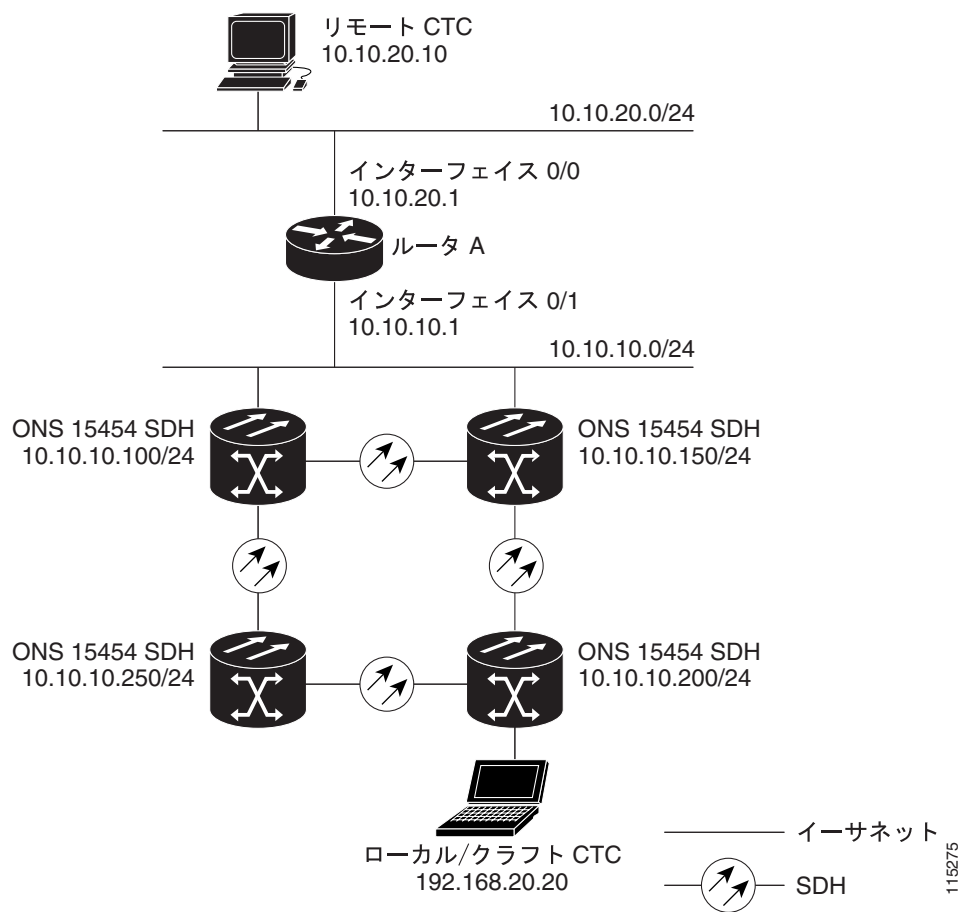
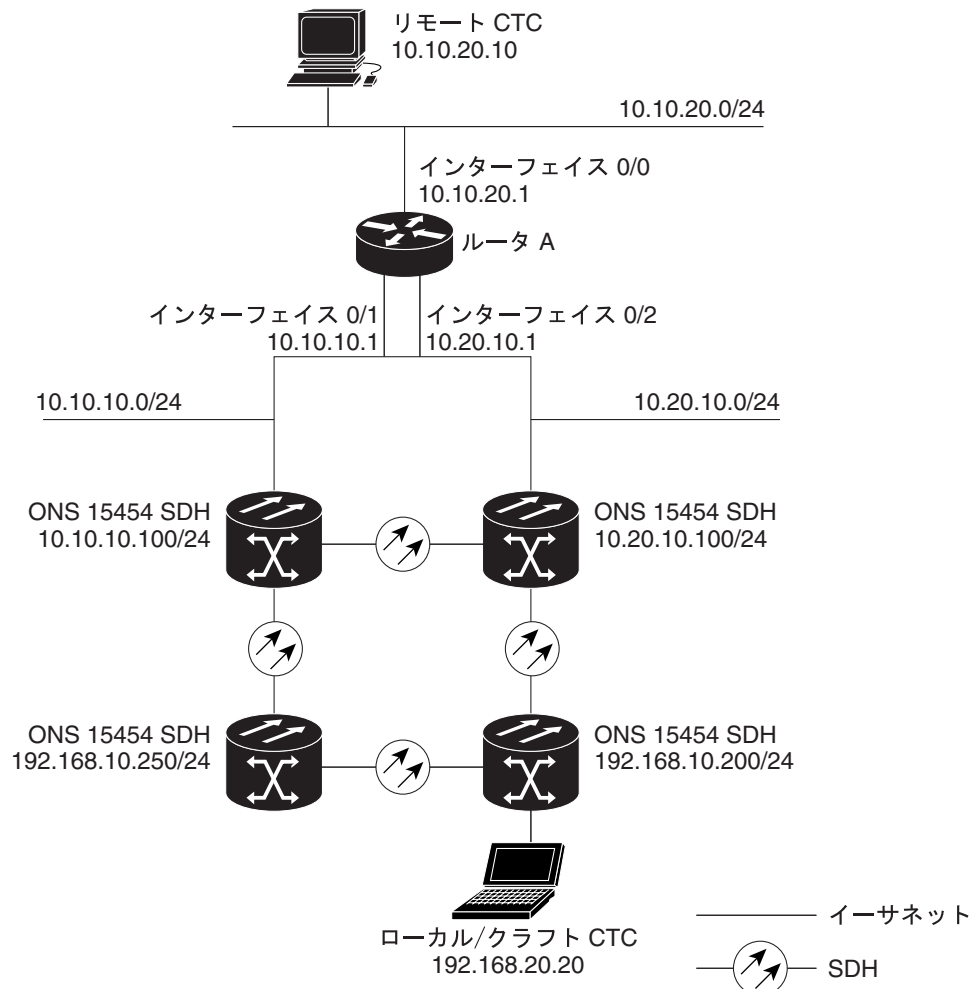


図 13-15 に異なるサブネット上にデュアル GNE のあるネットワークを示します。

図 13-15 シナリオ 8 : 異なるサブネットのデュアル GNE



### 13.2.9 シナリオ 9 : セキュア モードを有効にした IP アドレッシング

TCC2 カードと TCC2P カードは、いずれもノンセキュア モードがデフォルトです。このモードでは、前面の TCP/IP および MIC-C/T/P イーサネット (LAN) ポートは、単一の MAC アドレスと IP アドレスを共有します。TCC2P カードを使用すると、ノードをセキュア モードにすることができます。このモードでは、クラフト ポート ユーザが MIC-C/T/P ポートから LAN にアクセスすることはできません。セキュア モードはロックすることにより、モードの変更を禁止できます。ノードをセキュア モードにする、またはセキュア ノードをロックする場合は、『Cisco ONS 15454 SDH Procedure Guide』の「Change Node Settings」の章を参照してください。

#### 13.2.9.1 セキュア モードの動作

TCC2P ノードをノンセキュア モードからセキュア モードに変更すると、ONS 15454 SDH に 2 つの IP アドレスをプロビジョニングでき、ノードでは各ポートに対して異なる MAC アドレスが割り当てられます。セキュア モードでは、ONS 15454 SDH の MIC-C/T/P イーサネット (LAN) ポートに



対して 1 つの IP アドレスがプロビジョニングされ、TCC2P イーサネットポートに対してもう 1 つの IP アドレスがプロビジョニングされます。両アドレスは異なるサブネットに属するため、クラフト アクセスポートと ONS 15454 SDH LAN 間を分離するレイヤが追加されます。セキュアモードが有効である場合、両方の TCP/IP ポートにプロビジョニングされる IP アドレスは、IP アドレッシングの一般的ガイドラインに準拠している必要があります、いずれも他方の IP アドレスおよびデフォルトルータの IP アドレスとは異なるサブネットに属する必要があります。

セキュアモードでは、MIC-C/T/P イーサネット (LAN) ポートに割り当てられる IP アドレスがプライベートアドレスになる一方、バックプレーンはセントラルオフィスの LAN または企業の専用ネットワークを通じてノードを Operations Support System (OSS) に接続します。スーパーユーザはノードを設定することにより、CTC、ルーティングテーブル、または自律メッセージレポートにおける MIC-C/T/P のイーサネット (LAN) IP アドレスの表示 / 非表示を切り替えることができます。

ノンセキュアモードでは、ノードは GNE または ENE になります。ノードをセキュアモードにすると、SOCKS プロキシが自動的にオンになり、そのノードのデフォルトは GNE ステータスになります。ただし、ノードを ENE に変更することは可能です。ノンセキュアモードでは、ENE の SOCKS プロキシを無効にすることができます (ノードは事実上、LAN ファイアウォールにより隔離されます)。ただし、セキュアモードでは無効にすることはできません。ノードの GNE または ENE ステータスを変更し、SOCKS プロキシを無効にする場合は、『Cisco ONS 15454 SDH Procedure Guide』の「Turn Up a Node」の章を参照してください。

**注意**

セキュアモードを有効にすると、TCC2P カードが再起動します。TCC2P カードの再起動はトラフィックに影響を与えます。

**(注)**

TCC2 カードが取り付けられていない場合、セキュアモードオプションは CTC に表示されません。1 つの TCC2 カードと 1 つの TCC2P カードがノードに取り付けられている場合は、セキュアモードが CTC に表示されますが、変更することはできません。

**(注)**

(ユーザのプロビジョニングやネットワークの障害のために) TCC2P TCP/IP ポートと MIC-C/T/P ポートが ENE で無効になり、そのノードが DCC 通信から隔離されている場合、両方のポートは自動的に再有効化されます。

図 13-16 に、TCC2P TCP/IP ポート アドレスが同一サブネットに属する、セキュアモードの ONS 15454 SDH ノードの例を示します。

図 13-16 シナリオ 9: セキュア モードを有効にした同一サブネット上の ONS 15454 SDH GNE および ENE

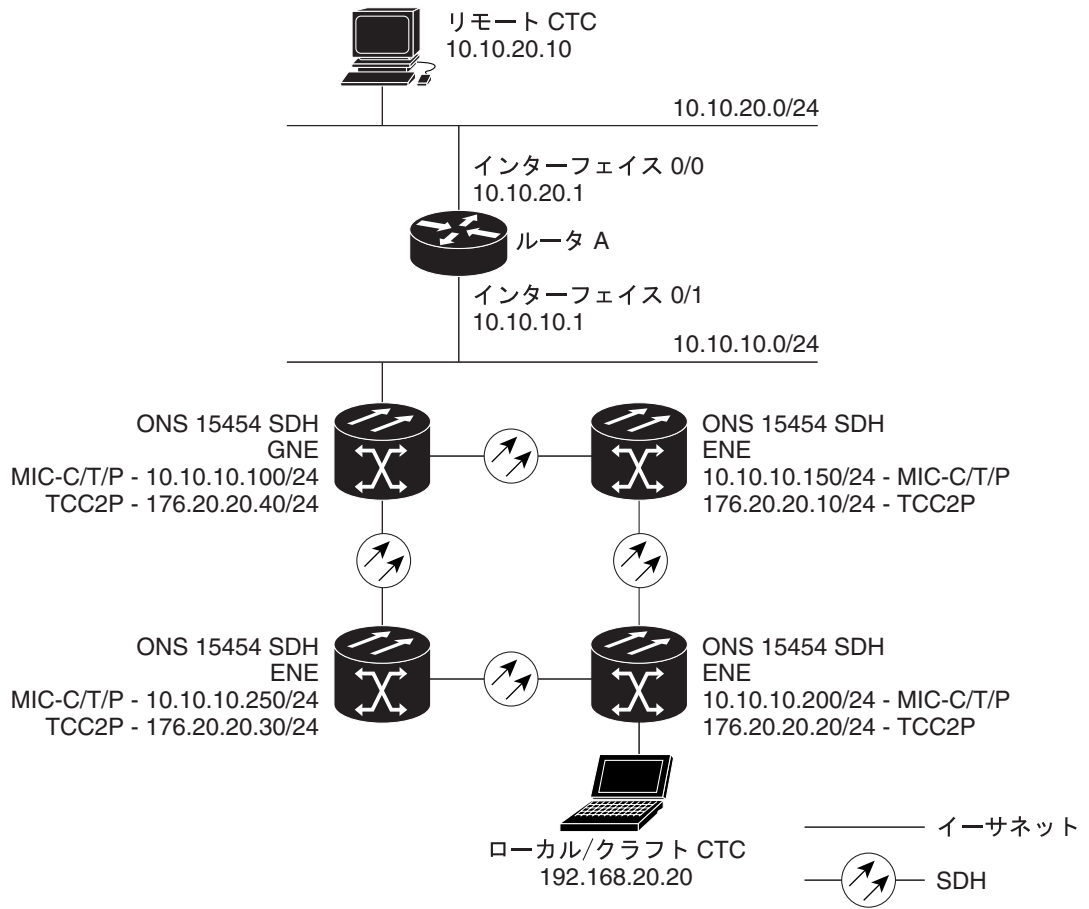
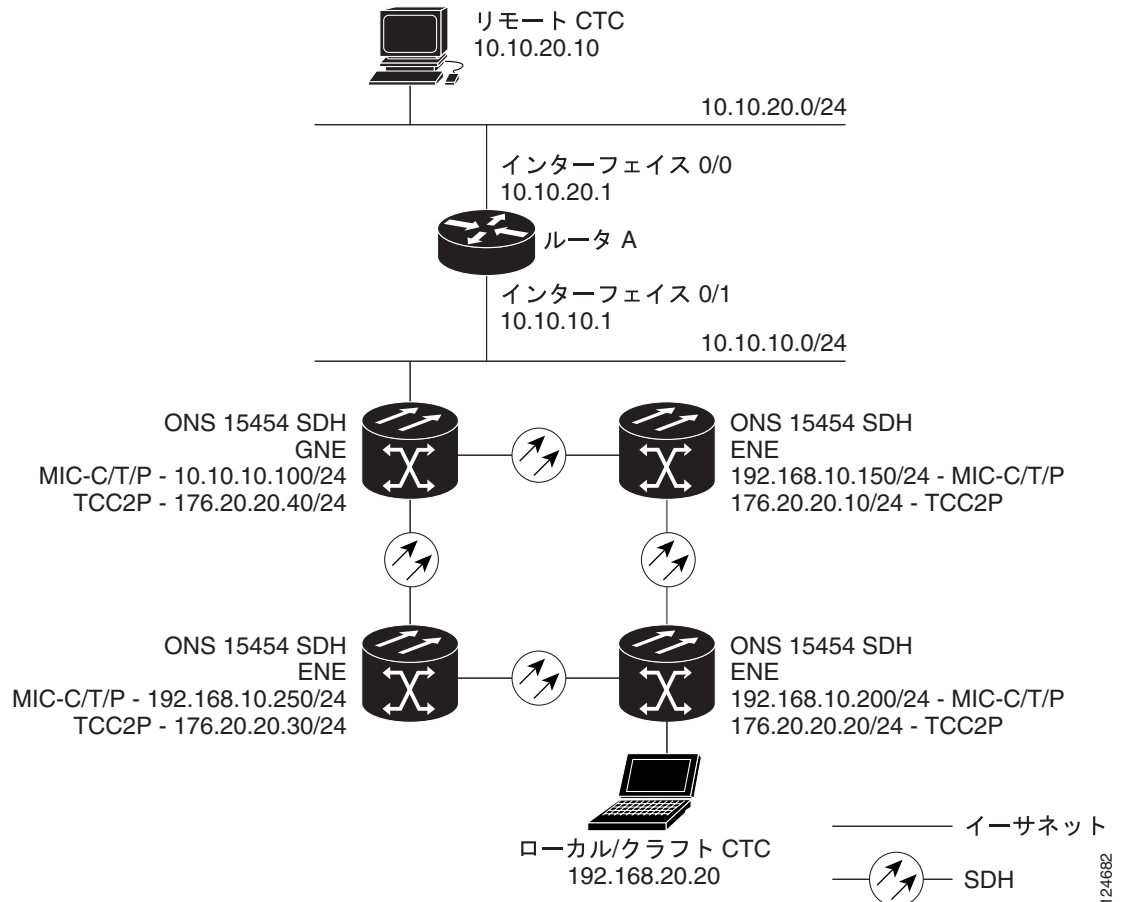


図 13-17 に、セキュアモードを有効にした、ルータに接続された ONS 15454 SDH ノードの例を示します。各例では、ノードの TCC2P ポートアドレス（ノードアドレス）は、ノードの MIC-C/T/P IP アドレスとは異なるサブネットに属しています。

図 13-17 シナリオ 9：セキュアモードを有効にした異なるサブネット上の ONS 15454 SDH GNE および ENE



### 13.2.9.2 セキュア ノードのロック時およびロック解除時の動作

ノードのセキュアモードは、ロックモードまたはロック解除モードのいずれかで動作できます。デフォルトでは、セキュアモードのステータスはロック解除です。それをロックモードに変更できるのは、スーパーユーザだけです。ロックモードに変更すると、アクティブおよびスタンバイ TCC2P カードとシャーシのハードウェアコンフィギュレーションは永久的に変更されます。

カードとシェルフは互いに分離してもロックステータスを維持するため、ロックモードは慎重に使用する必要があります。たとえば、ノードがセキュアなロックモードにあるときにスタンバイ TCC2P カードを取り外し、それを別のノードにアクティブカードとして取り付けると、セキュアなロックモードがその新しいノードのシャーシとスタンバイ TCC2P に書き込まれます。セキュアなロックモードのアクティブおよびスタンバイ TCC2P カードを取り外し、以前はロック解除モードにあったシャーシに両方のカードを取り付けると、そのノードはロック状態になります。

セキュアなロック モードにあるときは、ノードのコンフィギュレーション、イーサネット ポートのステータス、セキュア モード、およびロック ステータスは、スーパーユーザを含むどのネットワーク ユーザによっても変更できません。セキュア ノードのロックを解除するには、シスコのテクニカル サポートに連絡し、シャーシと TCC2P の Return Material Authorization (RMA; 返品許可) を手配します。必要に応じて、「[マニュアルの入手方法、テクニカル サポート、およびセキュリティ ガイドライン](#)」(p.xxiv) を参照してください。

**注意**

TCC2P とシャーシは、同時にロック解除する必要があります。1 つのコンポーネント (シェルフなど) だけをロック解除しても、システムはロック モードに戻ります。

## 13.3 ルーティング テーブル

ONS 15454 SDH のルーティング情報は Maintenance > Routing Table タブで表示されます。ルーティング テーブルには、次の情報が表示されます。

- Destination 宛先のネットワークまたはホストの IP アドレスを表示します。
- Mask 宛先のホストまたはネットワークに到達するために使用するサブネット マスクを表示します。
- Gateway 宛先のネットワークまたはホストに到達するために使用するゲートウェイの IP アドレスを表示します。
- Usage リストされたルートの使用回数を表示します。
- Interface 宛先にアクセスするために使用する ONS 15454 SDH インターフェイスを表示します。値は次のとおりです。
  - motfcc0 ONS 15454 SDH イーサネット インターフェイス、つまり TCC2/TCC2P カード上の RJ-45 ジャックと MIC-C/T/P FMEC 上の LAN 接続
  - pdcc0 DCC/OSC/GCC インターフェイス
  - lo0 ループバック インターフェイス

表 13-5 に、ONS 15454 SDH のルーティング テーブルのエントリの例を示します。

表 13-5 ルーティング テーブルのエントリの例

エントリ	宛先	マスク	ゲートウェイ	インターフェイス
1	0.0.0.0	0.0.0.0	172.20.214.1	motfcc0
2	172.20.214.0	255.255.255.0	172.20.214.92	motfcc0
3	172.20.214.92	255.255.255.255	127.0.0.1	lo0
4	172.20.214.93	255.255.255.255	0.0.0.0	pdcc0
5	172.20.214.94	255.255.255.255	172.20.214.93	pdcc0

エントリ 1 の内容は次のとおりです。

- 宛先 (0.0.0.0): デフォルトのルート エントリです。ルーティング テーブル内のすべての未定義宛先ネットワークまたは宛先ホスト エントリはデフォルトのルート エントリにマップされます。
- マスク (0.0.0.0): 常にデフォルト ルートを示す 0 です。
- ゲートウェイ (172.20.214.1): デフォルトのゲートウェイ アドレスです。このルーティング テーブルにないすべての送信トラフィック、またはノードのローカル サブネットにない送信トラフィックは、このゲートウェイに送信されます。
- インターフェイス (motfcc0): ゲートウェイに到達するために ONS 15454 SDH イーサネット インターフェイスを使用することを示します。

エントリ 2 の内容は次のとおりです。

- 宛先 (172.20.214.0): 宛先ネットワーク IP アドレスです。
- マスク (255.255.255.0): 24 ビット マスクで、172.20.214.0 サブネット内のすべてのアドレスが宛先となります。
- ゲートウェイ (172.20.214.92): ゲートウェイ アドレスです。このネットワークに属するすべての送信トラフィックは、このゲートウェイに送信されます。
- インターフェイス (motfcc0): ゲートウェイに到達するために ONS 15454 SDH イーサネット インターフェイスを使用することを示します。

エントリ 3 の内容は次のとおりです。

- 宛先 (172.20.214.92): 宛先ホスト IP アドレスです。

- マスク ( 255.255.255.255 ): 32 ビット マスクで、アドレス 172.20.214.92 だけが宛先であることを示します。
- ゲートウェイ ( 127.0.0.1 ): ループバック アドレスです。このホストは、このアドレスを使用してネットワークトラフィックを自身に送信します。
- インターフェイス ( lo0 ): ゲートウェイに到達するためにローカルループバックインターフェイスを使用することを示します。

エントリ 4 の内容は次のとおりです。

- 宛先 ( 172.20.214.93 ): 宛先ホスト IP アドレスです。
- マスク ( 255.255.255.255 ): 32 ビット マスクで、アドレス 172.20.214.93 だけが宛先であることを示します。
- ゲートウェイ ( 0.0.0.0 ): 宛先ホストがノードに直接接続されていることを意味します。
- インターフェイス ( pdcc0 ): 宛先ホストに到達するために SDH RS-DCC インターフェイスを使用することを示します。

エントリ 5 は、直接接続されていないノードを介してアクセス可能な DCC 接続されたノードを示します。

- 宛先 ( 172.20.214.94 ): 宛先ホスト IP アドレスです。
- マスク ( 255.255.255.255 ): 32 ビット マスクで、アドレス 172.20.214.94 だけが宛先であることを示します。
- ゲートウェイ ( 172.20.214.93 ): IP アドレスが 172.20.214.93 であるノードによって宛先ホストがアクセスされることを示します。
- インターフェイス ( pdcc0 ): ゲートウェイに到達するために SDH RS-DCC インターフェイスを使用することを示します。

## 13.4 外部ファイアウォール

ここでは、外部ファイアウォールの Access Control List (ACL; アクセス制御リスト) の例を示します。表 13-6 は、TCC2/TCC2P カードで使用するポートの一覧です。

表 13-6 TCC2/TCC2P で使用するポート

ポート	機能	アクション <sup>1</sup>
0	未使用	D
20	FTP	D
21	FTP の制御	D
22	SSH (セキュア シェル)	D
23	Telnet	D
80	HTTP	D
111	SUNRPC ( Sun Remote Procedure Call )	NA
161	SNMP トラップ宛先	D
162	SNMP トラップ宛先	D
513	rlogin	D
683	CORBA IIOP	OK
1080	プロキシ サーバ ( socks )	D
2001 ~ 2017	I/O カード Telnet	D
2018	アクティブな TCC2/TCC2P での DCC プロセッサ	D
2361	TL1	D
3082	Raw TL1	D
3083	TL1	D
5001	BLSR サーバ ポート	D
5002	BLSR クライアント ポート	D
7200	SNMP アラーム入力ポート	D
9100	EQM ポート	D
9401	TCC ブート ポート	D
9999	フラッシュ マネージャ	D
10240 ~ 12287	プロキシ クライアント	D
57790	デフォルトの TCC リスナー ポート	OK

1. D = deny (拒否)、NA = not applicable (適用なし)、OK = 拒否しない

次に示す ACL の例では、プロキシ サーバのゲートウェイ設定が有効でない場合のファイアウォールの設定を示しています。この例では、CTC ワークステーションのアドレスは 192.168.10.10 で、ONS 15454 SDH のアドレスは 10.10.10.100 です。ファイアウォールは GNE CTC に接続されているため、受信は CTC から GNE へ、送信は GNE から CTC へと送られます。CTC の Common Object Request Broker Architecture (CORBA) 標準定数が 683、TCC CORBA デフォルトが TCC 固定 (57790) です。

```

access-list 100 remark *** Inbound ACL, CTC -> NE ***
access-list 100 remark
access-list 100 permit tcp host 192.168.10.10 any host 10.10.10.100 eq www
access-list 100 remark *** allows initial contact with ONS 15454 SDH using http (port
80) access-list 100 remark
access-list 100 permit tcp host 192.168.10.10 683 host 10.10.10.100 eq 57790
access-list 100 remark *** allows CTC communication with ONS 15454 SDH GNE (port
57790)
***
access-list 101 remark *** Outbound ACL, NE -> CTC ***
access-list 101 remark
access-list 101 permit tcp host 10.10.10.100 any host 192.168.10.10 eq 683
access-list 101 remark *** allows alarms etc., from ONS 15454 SDH (random port) to the
CTC workstation (port 683) ***
access-list 100 remark
access-list 101 permit tcp host 10.10.10.100 host 192.168.10.10 established
access-list 101 remark *** allows ACKs from ONS 15454 SDH GNE to CTC ***

```

次に示す ACL の例では、プロキシ サーバのゲートウェイ設定が有効な場合のファイアウォール設定を示しています。最初の例と同様に、CTC ワークステーションのアドレスは 192.168.10.10、ONS 15454 SDH のアドレスは 10.10.10.100 です。ファイアウォールは GNE CTC に接続されているため、受信が CTC から GNE、送信が GNE から CTC へと送られます。CTC CORBA 標準定数が 683、TCC CORBA デフォルトが TCC 固定 (57790) です。

```

access-list 100 remark *** Inbound ACL, CTC -> NE ***
access-list 100 remark
access-list 100 permit tcp host 192.168.10.10 any host 10.10.10.100 eq www
access-list 100 remark *** allows initial contact with the 15454 SDH using http (port
80) ***
access-list 100 remark
access-list 100 permit tcp host 192.168.10.10 683 host 10.10.10.100 eq 57790
access-list 100 remark *** allows CTC communication with the 15454 SDH GNE (port
57790) ***
access-list 100 remark
access-list 100 permit tcp host 192.168.10.10 683 host 10.10.10.100 eq 1080
access-list 100 remark *** allows CTC communication with the 15454 SDH GNE proxy
server (port 1080) ***
access-list 100 remark
access-list 100 permit tcp host 192.168.10.10 683 host 10.10.10.100 range 10240 10495
access-list 100 remark *** allows CTC communication with the 15454 SDH ENES (ports
10240 - 10495) via the GNE proxy server
***
access-list 100 remark
access-list 100 permit tcp host 192.168.10.10 host 10.10.10.100 established
access-list 100 remark *** allows ACKs from CTC to the 15454 SDH GNE ***

access-list 101 remark *** Outbound ACL, NE -> CTC ***
access-list 101 remark
access-list 101 permit tcp host 10.10.10.100 any host 192.168.10.10 eq 683
access-list 101 remark *** allows alarms and other communications from the 15454 SDH
(random port) to the CTC workstation
(port 683) ***
access-list 100 remark
access-list 101 permit tcp host 10.10.10.100 host 192.168.10.10 established
access-list 101 remark *** allows ACKs from the 15454 SDH GNE to CTC ***

```



## 13.5 オープン GNE

ONS 15454 SDH は、自動ノードおよびリンク検出にとって必要な、PPP (ポイントツーポイントプロトコル) ベンダー拡張や OSPF タイプ 10 の不明瞭な Link-State Advertisement (LSA; リンクステートアドバタイズ) をサポートしない、ONS 以外のノードとも通信できます。オープン GNE 構成では、DCC ベースのネットワークが ONS 以外のノードの IP ネットワークとして機能できます。

オープン GNE ネットワークを構成するためには、RS-DCC、MS-DCC、および GCC 終端を、デフォルト IP アドレスの 0.0.0.0 か、指定した IP アドレスのいずれかを使用して、遠端の ONS 以外のノードを含めるようにプロビジョニングします。遠端の ONS 以外のノードは RS-DCC、MS-DCC、および GCC の作成の際に「Far End is Foreign」チェックボックスをチェックすることでプロビジョニングできます。デフォルトの 0.0.0.0 の IP アドレスを設定することによって、遠端の ONS 以外のノードに IP アドレスを割り当てることができます。0.0.0.0 以外の IP アドレスを設定すると、遠端ノードがその IP アドレスで自身を識別できる場合だけリンクが確立され、それによって、セキュリティのレベルが向上します。

デフォルトでは、プロキシ サーバは検出した ONS ピアとの接続だけを許可します。ファイアウォールは、DCC ネットワークと LAN の間のすべての IP トラフィックをブロックします。ただし、プロキシ トンネルを、ONS 以外のノードへの SOCKS バージョン 5 接続のための最大 12 の追加の宛先を許可するようにプロビジョニングできます。また、ファイアウォール トンネルを、DCC ネットワークと LAN 間の直接 IP 接続のための最大 12 の追加の宛先を許可するようにプロビジョニングすることもできます。プロキシ トンネルとファイアウォール トンネルには送信元と宛先の両方のサブネットを含めることができます。コネクションは、送信元サブネット内から開始し宛先サブネット内で終わる必要があります。そうでない場合、SOCKS 接続や IP パケット フローはいずれも許可されません。

CTC でプロキシ サブネットとファイアウォール サブネットを設定するには、Provisioning > Network > Proxy and Firewalls サブタブを使用します。プロキシ トンネルやファイアウォール トンネルの利用の可否は、次のように、ノードのネットワーク アクセス設定によって異なります。

- ノードが GNE または ENE モードでプロキシ サーバを有効にして設定されている場合、プロキシ トンネルかファイアウォール トンネル、またはその両方を設定する必要があります。
- ノードがプロキシ専用モードでプロキシ サーバを有効にして設定されている場合、プロキシ トンネルを設定できます。ファイアウォール トンネルは設定できません。
- ノードがプロキシ サーバを無効にして設定されている場合、プロキシ トンネルもファイアウォール トンネルも設定できません。

図 13-18 に、DCC ネットワークに接続された外部ノードの例を示します。この例では、プロキシ トンネルとファイアウォール トンネルが有効に機能します。これらを使用しないと、GNE によって PC と外部ノードの間の IP アクセスはブロックされます。

図 13-18 異種終端でのプロキシ トンネルとファイアウォール トンネル

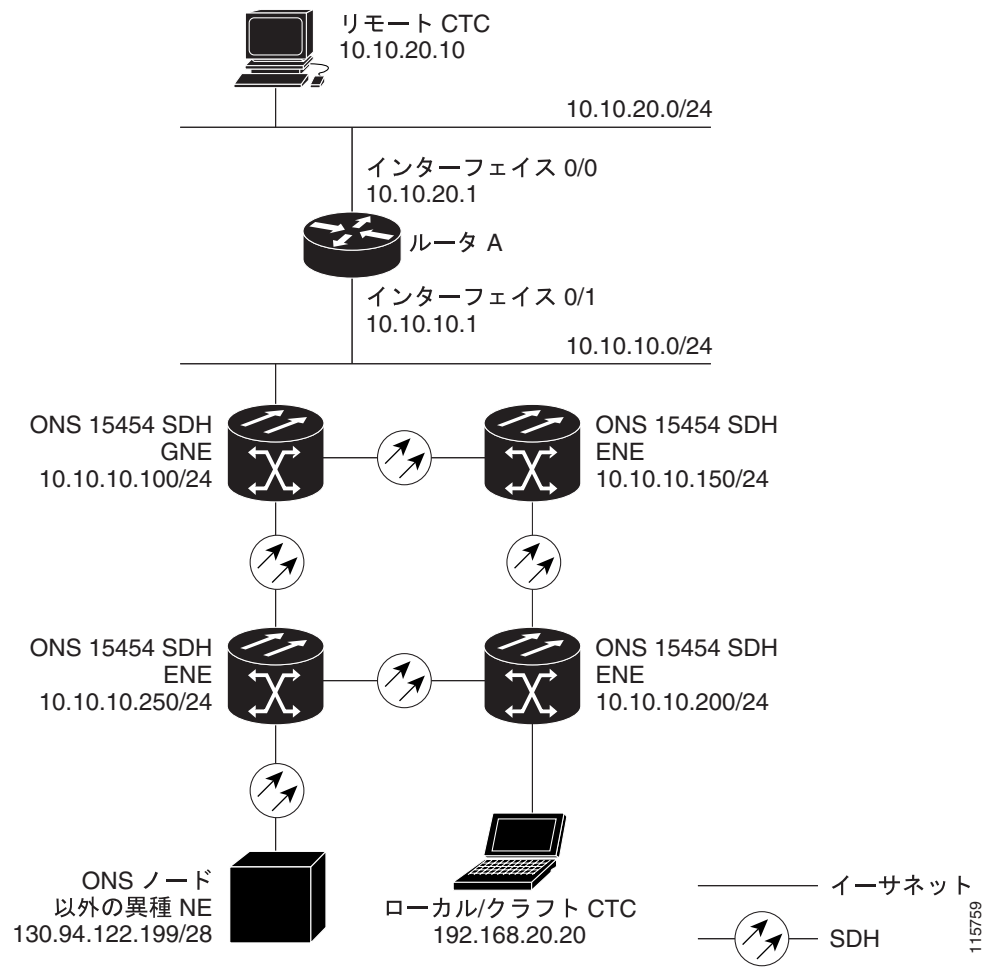
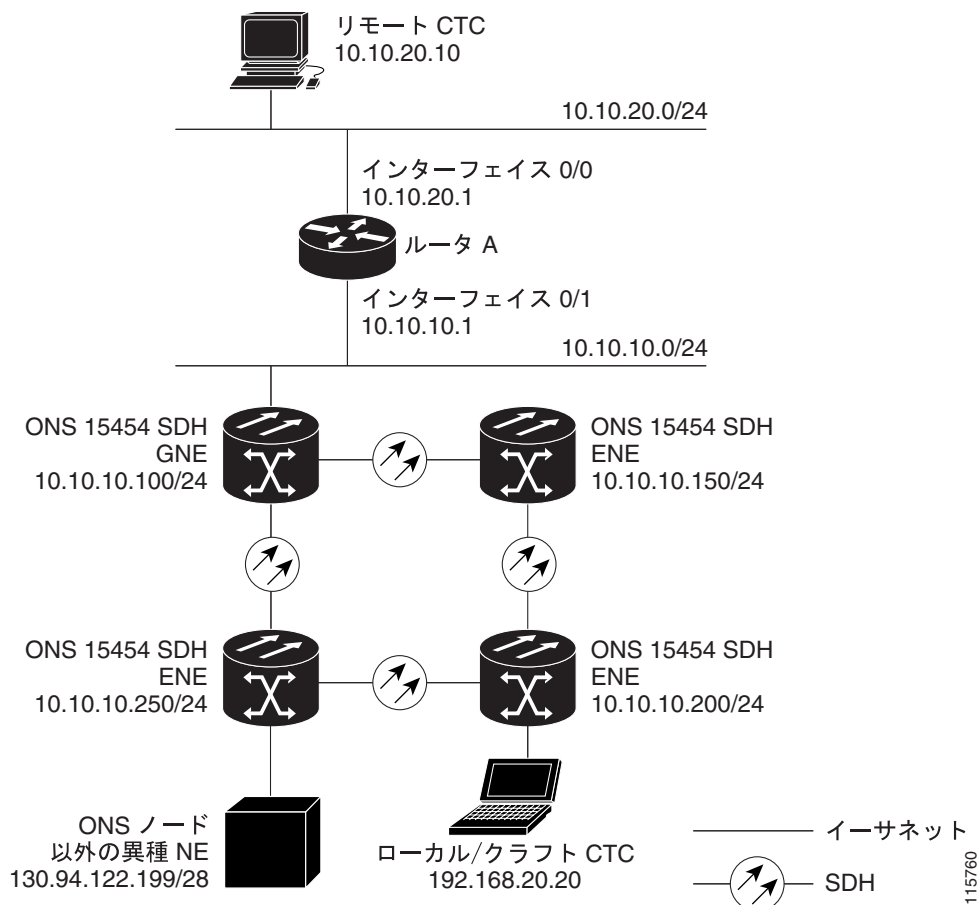


図 13-19 に、ENE イーサネット ポートに接続されたリモート ノードを示します。この例では、プロキシ トンネルとファイアウォール トンネルが有効に機能します。これらを使用しないと、GNE によって PC と異種ノードの間の IP アクセスはブロックされます。この構成では ENE 上にファイアウォール トンネルも必要です。

図 13-19 ENE イーサネット ポートへの異種ノード接続



## 13.6 TCP/IP および OSI ネットワーキング

ONS 15454 DCN 通信は、TCP/IP プロトコルスイートに基づいています。ただし、ONS 15454 SDH ノードは、OSI プロトコルスイートを使用する機器で接続することもできます。TCP/IP プロトコルと OSI プロトコルは直接の互換性はありませんが、それらは同じ目的を持ち、OSI 参照モデルの同様のレイヤを占有します。表 13-7 に、TCP/IP ベースの NE が OSI ベースの NE とネットワーク接続されている場合の各プロトコルとメディアエーション プロセスを示します。

表 13-7 TCP/IP および OSI プロトコル

OSI モデル	IP プロトコル	OSI プロトコル	IP と OSI 間のメディアエーション	
レイヤ 7 アプリケーション	<ul style="list-style-type: none"> <li>• TL1</li> <li>• FTP</li> <li>• HTTP</li> </ul>	<ul style="list-style-type: none"> <li>• TARP<sup>1</sup></li> </ul>	<ul style="list-style-type: none"> <li>• TL1-over-OSI</li> <li>• FTAM<sup>2</sup></li> <li>• ACSE<sup>3</sup></li> </ul>	<ul style="list-style-type: none"> <li>• T-TD<sup>4</sup></li> <li>• FT-TD<sup>5</sup></li> </ul>
レイヤ 6 プレゼンテーション	<ul style="list-style-type: none"> <li>• Telnet</li> </ul>		<ul style="list-style-type: none"> <li>• PST<sup>6</sup></li> </ul>	
レイヤ 5 セッション	<ul style="list-style-type: none"> <li>• IOP</li> </ul>		<ul style="list-style-type: none"> <li>• Session</li> </ul>	
レイヤ 4 トランスポート	<ul style="list-style-type: none"> <li>• TCP</li> <li>• UDP</li> </ul>		<ul style="list-style-type: none"> <li>• TP (トランスポート) クラス 4</li> </ul>	<ul style="list-style-type: none"> <li>• IP-over-CLNS<sup>7</sup> トンネル</li> </ul>
レイヤ 3 ネットワーク	<ul style="list-style-type: none"> <li>• IP</li> <li>• OSPF</li> </ul>	<ul style="list-style-type: none"> <li>• CLNP<sup>8</sup></li> <li>• ES-IS<sup>9</sup></li> <li>• IS-IS<sup>10</sup></li> </ul>		
レイヤ 2 データ リンク	<ul style="list-style-type: none"> <li>• PPP</li> </ul>	<ul style="list-style-type: none"> <li>• PPP</li> <li>• LAP-D<sup>11</sup></li> </ul>		
レイヤ 1 物理	DCC、LAN、ファイバ、電気回路	DCC、LAN、ファイバ、電気回路		

1. TARP = TID Address Resolution Protocol
2. FTAM = File Transfer and Access Management
3. ACSE = Association Control Service Element (アソシエーション制御サービス要素)
4. T-TD = TL1-Translation Device
5. FT-TD = File Transfer-Translation Device
6. PST = Presentation layer
7. CLNS = Connectionless Network Layer Service
8. CLNP = Connectionless Network Layer Protocol
9. ES-IS = End System-to-Intermediate System
10. IS-IS = Intermediate System-to-Intermediate System
11. LAP-D = Link Access Protocol on the D Channel

### 13.6.1 PPP

PPP (ポイントツーポイントプロトコル) は、ポイントツーポイントリンクを介してデータグラムを転送するデータリンク (レイヤ 2) カプセル化プロトコルです。PPP は IP トラフィックを転送するように開発されましたが、OSI CLNP を含む他のプロトコルを伝送できます。OSI の転送で使用する PPP コンポーネントは、次のとおりです。

- High-Level Data Link Control (HDLC; ハイレベル データリンク制御) ポイントツーポイントリンクを介して転送するデータグラムのカプセル化を実行します。
- Link Control Protocol (LCP; リンク制御プロトコル) ポイントツーポイント接続を確立し、構成し、テストします。

CTC は、RS-DCC または MS-DCC を作成するたびに、IP over PPP を自動的に有効にします。OSI over PPP をサポートするように、RS-DCC または MS-DCC をプロビジョニングできます。

## 13.6.2 LAP-D

Link Access Protocol on the D Channel (LAP-D) は、OSI プロトコル スタックで使用されるデータ リンク プロトコルです。LAP-D は、ONS 15454 SDH RS-DCC を OSI 専用でプロビジョニングする場合に割り当てられます。プロビジョニング可能な LAP-D パラメータは、次のとおりです。

- Transfer Service 次の転送サービスのいずれかを割り当てる必要があります。
  - Acknowledged Information Transfer Service ( AITS ) ( デフォルト ) 2 つの LAP-D ユーザ間の論理接続が確立される前にデータを交換しません。このサービスは、信頼性の高いデータ転送、フロー制御、およびエラー制御メカニズムを提供します。
  - Unacknowledged Information Transfer Service( UITS ) 確認応答がないユーザ データを含むフレームを転送します。このサービスでは、1 人のユーザが発信したデータが確実に別のユーザに配信されることを保証しません。また、配信が失敗した場合にユーザに通知しません。フロー制御またはエラー制御メカニズムも提供しません。
- Mode LAP-D は、Network または User モードのどちらかに設定されています。このパラメータは、LAP-D フレームの Command/Response ( C/R ) 値を設定します。これは、フレームがコマンドまたは応答を示します。
- Maximum Transmission Unit ( MTU; 最大伝送ユニット ) LAP-D N201 パラメータは、LAP-D 情報フレームの最大オクテット数を設定します。範囲は、512 ~ 1500 オクテットです。



**(注)** MTU は、ネットワーク上のすべての NE で同じサイズである必要があります。

- Transmission Timers 次の LAP-D タイマーをプロビジョニングできます。
  - T200 タイマーは、再試行の開始または障害の通知に関するタイムアウト期間を設定します。
  - T203 タイマーは、フレームの交換 (LAP-D 「キーブアライブ」 Receive Ready [RR] フレームの送信に対するトリガー) が行われなかった最大の時間をプロビジョニングします。

固定値は、次の LAP-D パラメータに割り当てられます。

- Terminal Endpoint Identifier ( TEI; 端末終端点識別子 ) 0 の固定値が割り当てられています。
- Service Access Point Identifier ( SAPI ) 62 の固定値が割り当てられています。
- N200 supervisory frame retransmissions 3 の固定値が割り当てられています。

## 13.6.3 OSI CLNS

OSI Connectionless Network Service ( CLNS ) は、Connectionless Network Protocol ( CLNP; コネクションレス型ネットワーク プロトコル ) および CLNS を使用して実装されます。CLNP と CLNS は、ISO 8473 標準に記述されています。CLNS は、CLNP を通じて、トランスポート レイヤにネットワーク レイヤ サービスを提供します。パスはネットワークを通じて送信される各パケットによって独自に決まるので、CLNS は接続設定または終了を実行しません。CLNS は、エラーの検出および修正を行う場合に、トランスポート レイヤ プロトコルに依存します。

CLNP は、コネクションレス リンク上で上位レイヤのデータおよびエラー表示を伝送する OSI ネットワーク レイヤ プロトコルです。CLNP は、CLNS および上位レイヤ間のインターフェイスを提供します。CLNP は、IP と同じ多くのサービスをトランスポート レイヤに対して実行します。CLNP データグラムは、IP データグラムに非常によく似ています。CLNP データグラムは、フラグメン

テーションのメカニズム（データユニットの識別、フラグメント/全長、およびオフセット）を提供します。IP と同様に、CLNP ヘッダーで計算されたチェックサムは CLNP データグラムを処理するのに使用された情報が正しく送信されたかどうかを検証し、ライフタイム制御メカニズム（Time to Live [TTL]）はシステムでデータグラムが存続できる時間を制限します。

CLNP は、Network Service Access Point（NSAP; ネットワーク サービス アクセス ポイント）を使用して、ネットワーク デバイスを識別します。CLNP の送信元および宛先アドレスは、NSAP です。さらに、CLNP は Network Element Title（NET）を使用して End System（ES）または Intermediate System（IS）のネットワーク エンティティを識別します。NET は、NSAP アドレスと同じネーム スペースから割り当てられます。アドレスが NSAP アドレスか NET であるかどうかは、NSAP のネットワーク セレクタ値によって異なります。

ONS 15454 SDH は、ISO 8348 で規定されている ISO Data Country Code（ISO-DCC）NSAP アドレス フォーマットをサポートしています。NSAP アドレスは、Initial Domain Part（IDP）と Domain-Specific Part（DSP）に分かれます。表 13-8 に NSAP フィールドを示します。NSAP フィールドは、16 進数の形式です。NSAP はすべて編集可能です。より短い NSAP を使用することもできます。ただし、同一 OSI ネットワーク領域内に存在するすべての NE に対する NSAP は、通常、同一の NSAP 形式を持ちます。

表 13-8 NSAP フィールド

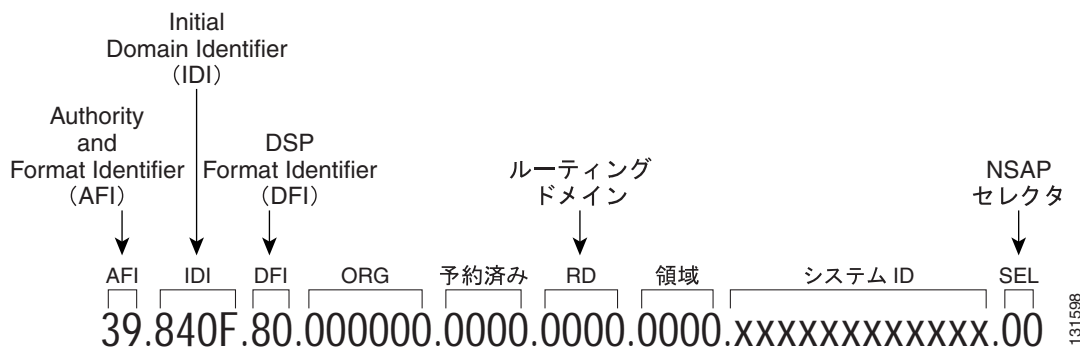
フィールド	定義	説明
<b>IDP</b>		
AFI	Authority and Format Identifier（AFI）	NSAP アドレス形式を指定します。ISO-DCC アドレス形式の場合、初期値は 39 です。
IDI	Initial Domain Identifier（IDI）	国コードを指定します。初期値が 840F の場合、F が付いたアメリカ合衆国の国コードを表します。
<b>DSP</b>		
DFI	DSP Format Identifier（DFI）	DSP 形式を指定します。初期値は 80 で、DSP 形式が American National Standards Institute（ANSI）標準に従っていることを示します。
ORG	組織	組織識別子。初期値は 000000 です。
Reserved	予約済み	予約済み NSAP フィールド。予約済みフィールドは、通常、すべてゼロ（0000）です。
RD	ルーティング ドメイン	ルーティング ドメインを定義します。初期値は 0000 です。
AREA	領域	ノードが属する OSI ルーティング領域を識別します。初期値は 0000 です。
System	システム ID	ONS 15454 SDH システム識別子は、IEEE 802.3 の MAC アドレスに設定されます。各 ONS 15454 SDH は、3 つの OSI 仮想ルータをサポートしています。各ルータの NSAP システム ID は、ONS 15454 SDH IEEE 802.3 の MAC アドレス + $n$ で、 $n=0 \sim 2$ です。プライマリ仮想ルータの場合は、 $n=0$ です。

表 13-8 NSAP フィールド ( 続き )

フィールド	定義	説明
SEL	セレクト	<p>セレクト フィールドは、CLNP ネットワーク レイヤ サービスを使用して、Protocol Data Unit ( PDU; プロトコル データ ユニット ) を正しい宛先に送信します。ONS 15454 SDH がサポートしているセレクト値は、次のとおりです。</p> <ul style="list-style-type: none"> <li>• 00 Network Entity Title ( NET )。ES-IS と IS-IS ルーティング交換プロトコルで PDU を交換するのに使用されます ( 「 13.6.4.1 ES-IS プロトコル 」 [p.13-39] および 「 13.6.4.2 IS-IS 」 [p.13-40] を参照 )。</li> <li>• 1D トランスポート クラス 4 ( および FTAM および TL1 アプリケーション [Telcordia GR-253-CORE 標準 ] ) のセレクト</li> <li>• AF TARP プロトコル ( Telcordia GR-253-CORE 標準 ) のセレクト</li> <li>• 2F GRE IP-over-CLNS トンネル ( ITU/RFC 標準 ) のセレクト</li> <li>• CC Cisco IP-over-CLNS トンネル ( シスコ固有 ) のセレクト</li> <li>• E0 OSI PING アプリケーション ( シスコ固有 ) のセレクト</li> </ul> <p>NSEL は、ノードが ES として設定されている場合にのみアドバタイズされます。NSEL は、ノードが IS として設定されている場合にはアドバタイズされません。トンネル NSEL は、トンネルが作成されるまでアドバタイズされません。</p>

図 13-20 に、ONS 15454 SDH に含まれているデフォルト値による ISO-DCC NSAP アドレスを示します。システム ID には、自動的にノードの MAC アドレスが入力されます。

図 13-20 ISO-DCC NSAP アドレス



ONS 15454 SDH のメイン NSAP アドレスは、ノード ビューの Provisioning > OSI > Main Setup サブタブに表示されます。このアドレスは、ルータ 1 のプライマリ手動領域のアドレスでもあり、Provisioning > OSI > Routers サブタブで表示して編集できます。CTC の OSI ルータおよび手動領域のアドレスについては、「 13.6.7 OSI 仮想ルータ 」(p.13-45) を参照してください。

### 13.6.4 OSI ルーティング

OSI アーキテクチャには、ES と IS が含まれます。OSI ルーティング方式は、次のとおりです。

- ES と IS がルートを判別するのに必要な情報を収集し、配信できるようにするルーティング プロトコル セット。プロトコルには、ES-IS および IS-IS プロトコルがあります。ES-IS ルーティングは、同一（単一）のサブネットワークに接続された ES および IS 間の接続を確立します。
- ES 間のルートが計算される情報を含む Routing Information Base (RIB)。RIB は、宛先（たとえば、NSAP）、その宛先に到達するためにパケットが転送される必要があるサブネットワーク、およびルーティング メトリックを識別するエントリのテーブルで構成されています。ルーティング メトリックは、ルートの特性（遅延プロパティまたは予想されるエラー レート）をやり取りします。ルートの特性は、特定のパケットまたはパケット クラスを転送する場合、異なるプロパティを持つ別のルートと比較されるルートの適格性の評価に使用されます。
- ルーティング アルゴリズム (Shortest Path First [SPF])。RIB に含まれる情報を使用して、ES 間のルートを導出します。

OSI ネットワーキングでは、検出はアナウンスに基づいています。ES は ES-IS プロトコルの End System Hello (ESH) メッセージを使用して、同一ネットワークに接続されている IS と ES に自身の存在をアナウンスします。ESH を待ち受けている ES または IS がコピーを受け取ります。IS は NSAP アドレスおよび対応するサブネット アドレスのペアをルーティング テーブルに格納します。ES はアドレスを格納するか、そのような情報が必要になったときに IS に通知されるまで待機する可能性があります。

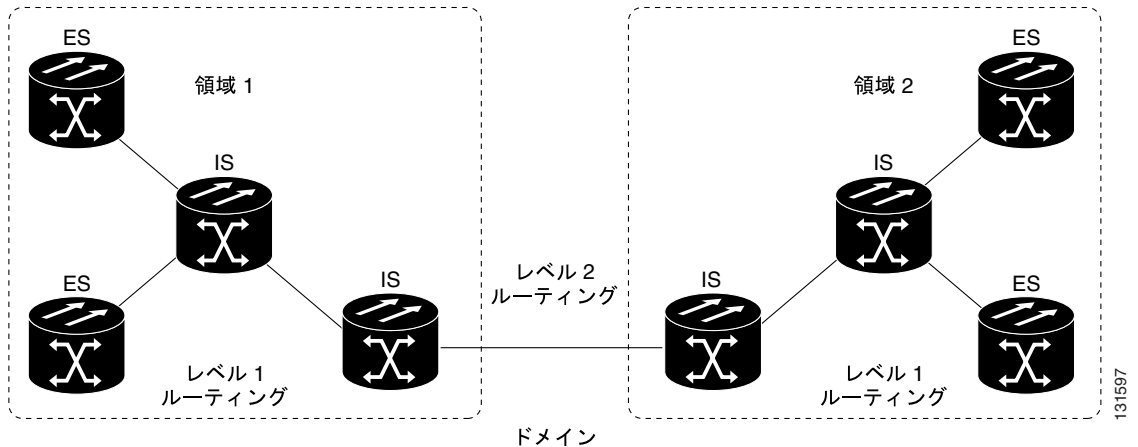
IS は Intermediate System Hello (ISH) メッセージを構成して、同一ブロードキャスト サブネットワークに接続されている IS と ES にその構成情報をアナウンスします。ESH と同様に、ISH には IS (NET と Subnetwork Point-of-Attachment Address [SNPA; サブネットワーク ポイント アタッチメント]) および待機時間のアドレス情報が含まれます。ISH が、ES に設定タイマーを推奨する提案された ES 設定時間をやり取りする場合があります。

ISH の交換は、ネイバ グリーティングまたは初期化と呼ばれます。各ルータは、直接接続を共有する他のルータについて学習します。初期化の完了後、各ルータは Link-State Packet (LSP; リンクステート パケット) を構築します。LSP には、IS のネイバの名前および各ネイバに到達するまでのコストのリストが含まれています。その後、ルータは LSP を他のすべてのルータに配信します。すべての LSP がすべてのルータに伝播される場合、各ルータにはネットワーク トポロジの完全なマップ (LSP の形式) が含まれます。ルータは LSP と SPF アルゴリズムを使用して、ネットワーク内のすべての宛先へのルートを計算します。

OSI ネットワークは、領域とドメインに分けられます。領域は連続するネットワークと接続されたホストのグループで、ネットワーク管理者によって領域として指定されています。ドメインは、接続された領域の集合体です。ルーティング ドメインは、ルーティング ドメイン内のすべての ES に対するフル接続を提供します。同一領域内のルーティングは、レベル 1 ルーティングと呼ばれます。2 つの領域間のルーティングは、レベル 2 ルーティングと呼ばれます。レベル 1 領域内で交換される LSP は、L1 LSP と呼ばれます。レベル 2 領域で交換される LSP は L2 LSP と呼ばれます。図 13-21 に、レベル 1 とレベル 2 のルーティングの例を示します。



図 13-21 レベル 1 とレベル 2 の OSI ルーティング



TCP/IP と OSI プロトコル スタックの両方を使用する NE によるネットワーク用に ONS 15454 SDH をプロビジョニングする場合、次のいずれかにプロビジョニングします。

- End System ONS 15454 SDH は、OSI ES 機能を実行し、OSI 領域内に存在するノードとやり取りする場合は IS に依存します。
- Intermediate System Level 1 ONS 15454 SDH は、OSI IS 機能を実行します。OSI 領域内に存在する IS および ES ノードとやり取りします。OSI 領域外に存在する IS と ES ノードとやり取りする場合は、IS L1/L2 ノードに依存します。
- Intermediate System Level 1/Level 2 ONS 15454 SDH は、IS 機能を実行します。OSI 領域内に存在する IS および ES ノードとやり取りします。他の OSI 領域に存在する IS L1/L2 ノードともやり取りします。ノードが異なる OSI 領域に存在する別の IS L1/L2 ノードに接続されている場合を除いて、このオプションをプロビジョニングしないでください。また、ノードは IS L1/L2 としてプロビジョニングされている領域内のすべてのノードに接続されている必要があります。

#### 13.6.4.1 ES-IS プロトコル

End System-to-Intermediate System (ES-IS) は、ES (ホスト) と IS (ルータ) が相互に学習する方法を定義する OSI プロトコルです。ES-IS 設定情報は、ES および IS の Hello メッセージを通じて通常間隔で送信されます。Hello メッセージには、このメッセージを生成するシステムのサブネットワークとネットワーク レイヤのアドレスが含まれます。

ES-IS 構成プロトコルは、OSI ネットワーク レイヤおよび OSI サブネットワークのアドレスの両方でやり取りします。OSI ネットワーク レイヤアドレスは、NSAP (OSI レイヤ 3 および レイヤ 4 間のインターフェイス) または NET (OSI IS のネットワーク レイヤ エンティティ) を識別します。OSI SNPA は、ES または IS がサブネットワークに物理的に接続されているポイントです。SNPA アドレスは、サブネットワークに接続されている各システムを一意に識別します。たとえば、イーサネット ネットワークでは、SNPA は 48 ビットの MAC アドレスです。ES-IS によって送信された設定情報の一部は、NSAP と SNPA 間または NET と SNPA 間のマッピングになります。

### 13.6.4.2 IS-IS

Intermediate System-to-Intermediate System (IS-IS) は、ネットワークにリンクステート情報をフラッディングして、一貫した完全な状態のネットワーク トポロジを構築する OSI リンクステートの階層ルーティング プロトコルです。IS-IS は、レベル 1 とレベル 2 の IS 間を区別します。レベル 1 の IS は、同一領域内の他のレベル 1 の IS とやり取りします。レベル 2 の IS はレベル 1 領域間をルーティングして、ドメイン内ルーティングのバックボーンを形成します。レベル 1 の IS は、最短のレベル 2 の IS に到達するための方法だけを知る必要があります。バックボーンのルーティング プロトコルは、領域内のルーティング プロトコルに影響することなく、変更できます。

OSI ルーティングは、ES が ISH パケットを待ち受けて、最短の IS を検出したときに開始します。ES が別の ES にパケットを送信する場合、ネットワークに直接接続された IS の 1 つにパケットを送信します。その後、ルータが宛先アドレスを調べ、パケットを最適なルートで転送します。宛先 ES が同一サブネットワーク上にある場合、ローカル IS は ESH を待ち受けて同一サブネットワーク上にあることを認識してから、パケットを適切に転送します。また、IS は Redirect (RD) メッセージを送信元に戻し、他の直行ルートがあることを通知する可能性があります。宛先アドレスが同一領域内の別のサブネットワークの ES である場合、IS は正しいルートを認識し、適切にパケットを転送します。宛先アドレスが別の領域の ES である場合、レベル 1 の IS はパケットを最短のレベル 2 の IS に送信します。パケットが宛先領域のレベル 2 の IS に到着するまで、レベル 2 の IS を経由した転送が続行します。宛先領域内では、宛先 ES に到達するまで、IS がパケットを最適なパスで転送します。

リンクステートのアップデート メッセージは、IS がネットワーク トポロジについて学習するのに役立ちます。各 IS は、接続されている ES と IS、または関連付けられたメトリックを指定するアップデートを生成します。その後、アップデートは近接するすべての IS に送信され、さらに近接する IS がアップデートをネイバに転送 (フラッディング) します (シーケンス番号は、フラッディングを終了し、古いアップデートと新規のアップデートを区別します)。アップデートを使用すると、各 IS がネットワークの完全なトポロジを構築できます。トポロジが変更されると、新規のアップデートが送信されます。

IS-IS は、必要なデフォルト メトリック (最大パス値が 1024) を 1 つ使用します。メトリックは任意で、通常、ネットワーク管理者によって割り当てられます。1 つのリンクは最大 64 の値を持つことが可能で、パス リンクは加算リンク値によって計算されます。最大メトリック値はこのようなレベルで設定されており、さまざまなリンク タイプをサポートするための粒度を提供すると同時に、ルートの計算に使用されている最短パスのアルゴリズムが適度に効率的であるようにします。ONS 15454 SDH では、3 つのオプション (delay、expense、および error) の IS-IS メトリック (コスト) がサポートされていません。IS-IS は、Quality of Service (QoS; サービス品質) オプションに対するメトリックのマッピングを CLNP パケット ヘッダーで維持します。IS-IS はマッピングを使用して、インターネットワークを経由するルートを計算します。

### 13.6.5 TARP

TARP は、TL1 Target Identifier (TID; ターゲット ID) を NSAP アドレスに変換する必要がある場合に使用されます。TID から NSAP への変換は、TID を NET にマッピングしてから、NSAP セレクタ値を使用して NET から NSAP を導出することによって行われます (表 13-8)。

TARP は、選択可能な PDU 伝播方法論を、TID と NET 間のマッピングの分散データベース (NE 内に存在) と併せて使用します。TARP を使用すると、NE が他の NE とマッピング情報を自動的に交換して、TID と NET 間で変換できるようになります。TARP PDU は、標準の CLNP データ PDU によって伝送されます。表 13-9 に TARP PDU フィールドを示します。

表 13-9 TARP PDU フィールド

フィールド	省略形	サイズ (バイト)	説明
TARP Lifetime	tar-lif	2	TARP time-to-live (TTL)(ホップ数)
TARP Sequence Number	tar-seq	2	ループの検出に使用される TARP のシーケンス番号
Protocol Address Type	tar-pro	1	TID がマッピングされる必要があるプロトコルアドレスのタイプを識別するのに使用されます。FE の値は、CLNP アドレスタイプを識別するのに使用されます。
TARP Type Code	tar-tcd	1	PDU の TARP タイプを識別するのに使用されます。表 13-10 に表示されている 5 つの TARP タイプを定義できます。
TID Target Length	tar-tln	1	tar-ttg フィールドのオクテット数
TID Originator Length	tar-oln	1	tar-tor フィールドのオクテット数
Protocol Address Length	tar-pln	1	tar-por フィールドのオクテット数
TID of Target	tar-ttg	$n = 0, 1, 2...$	ターゲット NE の TID 値
TID of Originator	tar-tor	$n = 0, 1, 2...$	TARP PDU 発信元の TID 値
Protocol Address of Originator	tar-por	$n = 0, 1, 2...$	TARP PDU 発信元の tar-pro フィールドで特定されているプロトコルタイプに対するプロトコルアドレス。tar-pro フィールドが FE (16 進) に設定されている場合、tar-por には CLNP アドレス (NET) が含まれます。

表 13-10 に、TARP の相互関係とルーティングを制御する TARP PDU タイプを示します。

表 13-10 TARP PDU タイプ

タイプ	説明	プロシージャ
1	装置が持つ TID に対応する NSAP が一致しないときに送信します。	NE が TARP Type 1 の PDU を発信したあと、PDU が NE のルーティング領域内のすべての隣接装置に送信されます。
2	装置が持つ TID に対応する NSAP が一致せず、かつ Type 1 の PDU から応答がない場合に送信します。	NE が TARP Type 2 の PDU を発信したあと、PDU がすべてのレベル 1 およびレベル 2 のネイバに送信されます。
3	Type 1、Type 2、または Type 5 の PDU に対する応答として送信されます。	TARP Request (Type 1 または 2) の PDU が受信されたあと、TARP Type 3 の PDU が要求の発信元に送信されます。Type 3 の PDU は、TARP 伝播プロシージャを使用しません。
4	TID の変更や NSAP の変更など、ローカルな変更が発生した場合の通知を送信します。NE の初期化のときにも送信される場合があります。	Type 4 の PDU は、通知を発信する NE での TID または Protocol Address の変更に対する通知です。PDU は、NE ルーティング領域内外のすべての隣接装置に送信されます。
5	特定の NSAP に対応する TID が装置で必要なときに送信されます。	Type 5 の PDU が送信される場合、CLNP の宛先アドレスは既知であるので、そのアドレスだけに PDU が送信されます。Type 5 の PDU は、TARP 伝播プロシージャを使用しません。

### 13.6.5.1 TARP プロセス

TARP Data Cache (TDC) は、TARP プロセスを円滑にするために各 NE で作成されます。CTC では、TDC がノード ビューの Maintenance > OSI > TDC サブタブで表示され、管理されます。TDC サブタブには、次の TARP PDU フィールドがあります。

- TID 発信元 NE (tar-tor) の TID
- NSAP 発信元 NE の NSAP
- Type TARP PDU が TARP 伝播プロセス (ダイナミック) を通じて作成されたか、手動 (スタティック) で作成されたかを示します。

プロビジョニング可能なタイマー (表 13-11 を参照) は、TARP プロセスを制御します。

表 13-11 TARP タイマー

タイマー	説明	デフォルト (秒)	範囲 (秒)
T1	TARP Type 1 Request の PDU への応答を待機しています。	15	0 ~ 3600
T2	TARP Type 2 Request の PDU への応答を待機しています。	25	0 ~ 3600
T3	アドレス解決要求の応答を待機しています。	40	0 ~ 3600
T4	T2 の期限が切れたときにタイマーが開始します (エラーの回復時に使用されます)。	20	0 ~ 3600

表 13-12 に、TARP のメイン プロセスと各プロセスで発生するイベントの一般的なシーケンスを示します。

表 13-12 TARP プロセスのフロー

プロセス	TARP の一般的なフロー
TID に一致する NET を検索	<ol style="list-style-type: none"> <li>1. TARP は、一致する TDC がないか確認します。一致する TID がある場合は、TARP はその結果を要求アプリケーションに返します。</li> <li>2. 一致する TID がない場合、TARP Type 1 の PDU が生成され、Timer T1 が開始します。</li> <li>3. 一致する TID が検出される前に Timer T1 の期限が切れると、Type 2 の PDU が生成され、Timer T2 が開始します。</li> <li>4. 一致する TID が検出される前に Timer T2 の期限が切れると、Timer T4 が開始します。</li> <li>5. 一致する TID が検出される前に Timer T4 の期限が切れると、Type 2 の PDU が生成され、Timer T2 が開始します。</li> </ol>
NET に一致する TID を検索	Type 5 の PDU が生成されます。Timer T3 が使用されます。ただし、タイマーの期限が切れると、エラー回復プロシージャは発生せず、TID を検索できなかったことを示すステータス メッセージが送られます。
TID またはプロトコル アドレス変更の通知を送信	TARP は、Type 4 の PDU を生成します。Type 4 の PDU の tar-ttg フィールドには、TID またはプロトコル アドレスが変更される前の NE の TID 値が含まれます。他の NE がアドレス変更を正常に受信したことを示す確認は、送信されません。

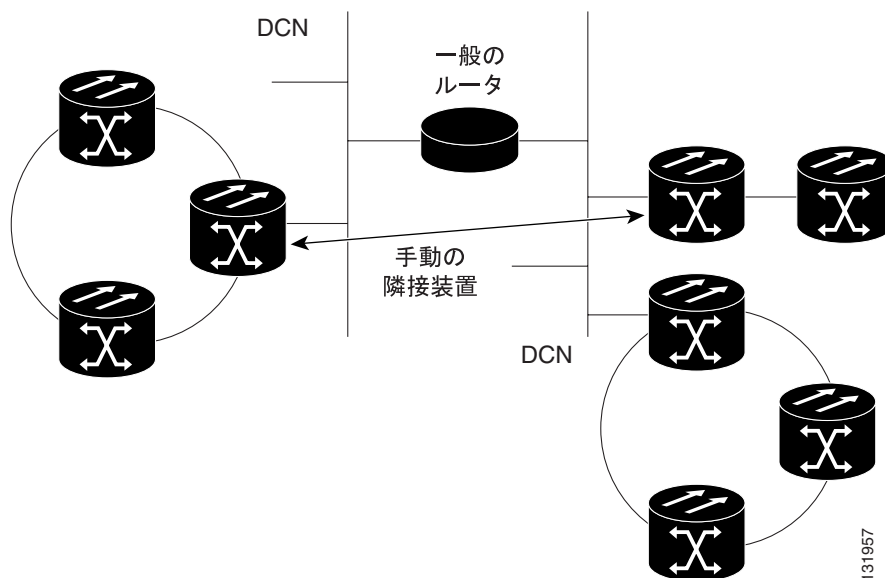
### 13.6.5.2 TARP LDB

TARP Loop Detection Buffer (LDB) を有効にして、重複した TARP PDU が TDC に入るのを防ぐことができます。TARP Type 1、2、または 4 の PDU が到着すると、TARP は PDU 発信元の NET アドレス (tar-por) が一致するか LDB を確認します。一致する NET アドレスがない場合、TARP は PDU を処理し、PDU の tar-por、tar-seq (シーケンス) エントリを LDB に割り当てます。tar-seq がゼロである場合、LDB エントリに関連付けられたタイマーが、ノード ビューの OSI > TARP > Config タブのプロビジョニング可能な LDB エントリ タイマーを使用して開始します。一致する NET アドレスが存在する場合、tar-seq が LDB エントリと比較されます。tar-seq がゼロ以外で、LDB エントリ以下である場合、PDU が廃棄されます。tar-seq が LDB エントリを超える場合、PDU が処理され、LDB エントリの tar-seq フィールドが新規の値で更新されます。Cisco ONS 15454 SDH LDB は、約 500 のエントリを保持します。LDB はノード ビューの OSI > TARP > Config タブの LDB Flush タイマーに設定された時間に基づいて、定期的に消去されます。

### 13.6.5.3 手動の TARP 隣接装置

TARP 隣接装置は、ONS 15454 SDH ノードがルータ間または TARP 対応でない非 SONET NE とやり取りする必要があるネットワークに手動でプロビジョニングできます。CTC では、ノード ビューの Provisioning > OSI > TARP > MAT (Manual Area Table) サブタブで手動の TARP 隣接装置をプロビジョニングします。手動の隣接装置によって、TARP 要求が一般のルータまたは非 SONET NE にホップします (図 13-22 を参照)。

図 13-22 手動の TARP 隣接装置



### 13.6.5.4 TID から NSAP の手動プロビジョニング

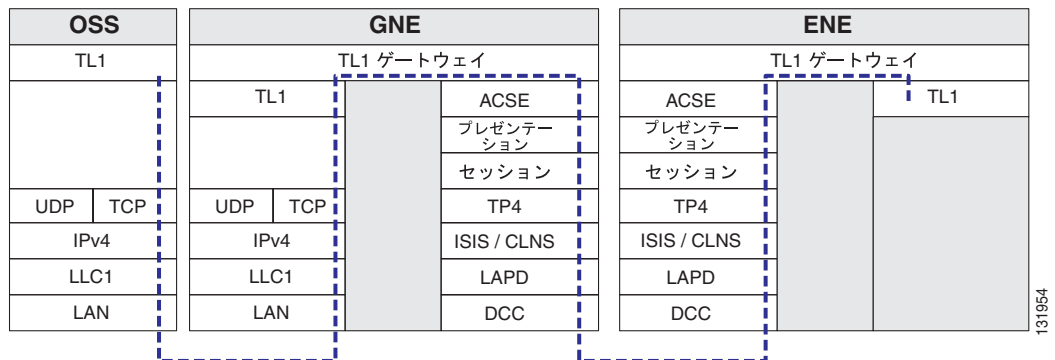
TID は、NSAP に手動でリンクさせ、TDC に追加できます。スタティック TDC エントリは、スタティック ルートに類似しています。特定の TID には、特定の NSAP を強制します。その TID に対する解決要求は、必ずその NSAP に返されます。TARP ネットワーク伝播または瞬時の応答は、ありません。スタティック エントリによって、ユーザは TARP をサポートしない NE に TL1 コマンドを転送できます。ただし、スタティック TDC エントリが動的に更新されないため、ターゲット ノードの TID または NSAP が変更されても古いエントリが削除されません。

### 13.6.6 TCP/IP と OSI 間のメディエーション

2つのメディエーション プロセスは、TCP/IP と OSI プロトコルスイートを実行する NE と ONS クライアント コンピュータ間の TL1 ネットワーキングとファイル転送を円滑にします。

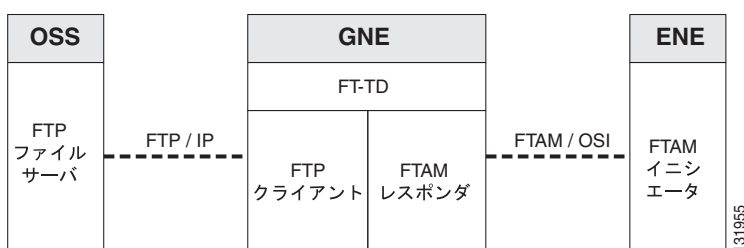
- T-TD TL1-over-IP と TL1-over-OSI 間のゲートウェイ メディエーションを実行して、IP ベースの OSS が GNE に従属する OSI 専用の NE を管理できるようにします。図 13-23 に、T-TD プロトコルのフローを示します。

図 13-23 T-TD プロトコルのフロー



- FT-TD FTAM と FTP 間の FTP 変換を実行します。FT-TD ゲートウェイ エンティティには FTAM レスポンダ (サーバ) と FTP クライアントが含まれ、FTAM イニシエータ (クライアント) が FTP サーバのファイルを格納、検索、または削除できるようにします。FT-TD ゲートウェイは単方向で、FTAM イニシエータによって稼働します。FT-TD FTAM レスポンダは、フル OSI スタックを介して FTAM イニシエータとメッセージを交換します。図 13-24 に、FT-TD プロトコルのフローを示します。

図 13-24 FT-TD プロトコルのフロー



ONS 15454 SDH は、次のファイル転送プロセスで FT-TD を使用します。

- ソフトウェアのダウンロード
- データベースのバックアップと復元
- Cisco IOS コンフィギュレーションのバックアップ、および ML と ML2 シリーズ カードの復元

## 13.6.7 OSI 仮想ルータ

ONS 15454 SDH は、3 つの OSI 仮想ルータをサポートしています。Provisioning > OSI > Routers タブで、ルータをプロビジョニングできます。各ルータは、編集可能な手動領域のアドレス、およびノードの MAC アドレス +n に設定されている一意の NSAP システム ID を保持しています。ルータ 1 では  $n=0$  です。ルータ 1 では  $n=1$  です。ルータ 2 では  $n=2$  です。各ルータは異なる OSI ルーティング領域に対して有効化し、接続することができます。ただし、ルータ 1 はプライマリルータで、ルータ 2 とルータ 3 が有効になる前に有効にする必要があります。ルータ 1 の手動領域のアドレスとシステム ID によって、ノードの TID に割り当てられる NSAP アドレスが作成されます。さらに、ルータ 1 は、ルータ 2 とルータ 3 ではサポートされていない OSI TARP、メディアエーション、およびトンネリング機能をサポートします。次の内容が含まれます。

- TID から NSAP への変換
- TARP データ キャッシュ
- IP-over-CLNS トンネル
- FTAM
- FT-TD
- T-TD
- LAN サブネット

OSI 仮想ルータの制約は、ノードにプロビジョニングされたルーティング モデルに応じて変わります。表 13-13 に、各ルータでサポートされている IS L1、IS L1/L2、および DCC の数を示します。IS L1 と IS L1/L2 は 1 つの DCC につき 1 個の ES をサポートし、1 つの LAN サブネットにつき最大 100 個の ES をサポートします。

表 13-13 OSI 仮想ルータの制約

ルーティング モード	ルータ 1	ルータ 2	ルータ 3	(領域単位) IS L1	(領域単位) IS L1/L2	(IS 単位)DCC
ES		x	x	—	—	—
IS L1				250	—	40
IS L1/L2				250	50	40

各 OSI 仮想ルータは、プライマリの手動領域のアドレスを保持しています。さらに 2 つの手動領域のアドレスを作成できます。このような手動領域のアドレスは、次のような場合に使用できます。

- 領域を分ける場合 所定の領域内のノードは、管理するのが困難なポイントにまで蓄積したり、トラフィック量が必要以上に増える原因になったり、領域の利用可能なアドレススペースにまで及んだりする恐れがあります。追加の手動領域のアドレスを割り当てることができるので、サービスを中断することなく、ネットワークを別個の領域に円滑に分割できます。
- 領域をマージする場合 移行領域のアドレスを使用して、最大 3 つの別個の領域を共通領域のアドレスを共有する 1 つの領域にマージします。
- 異なるアドレスに変更する場合 特定のノードグループに対する領域アドレスの変更が必要な場合があります。複数の手動領域のアドレスを使用して、古い領域のアドレスに向けられた着信トラフィックが関連付けられたノードにそのままルーティングされるようにします。

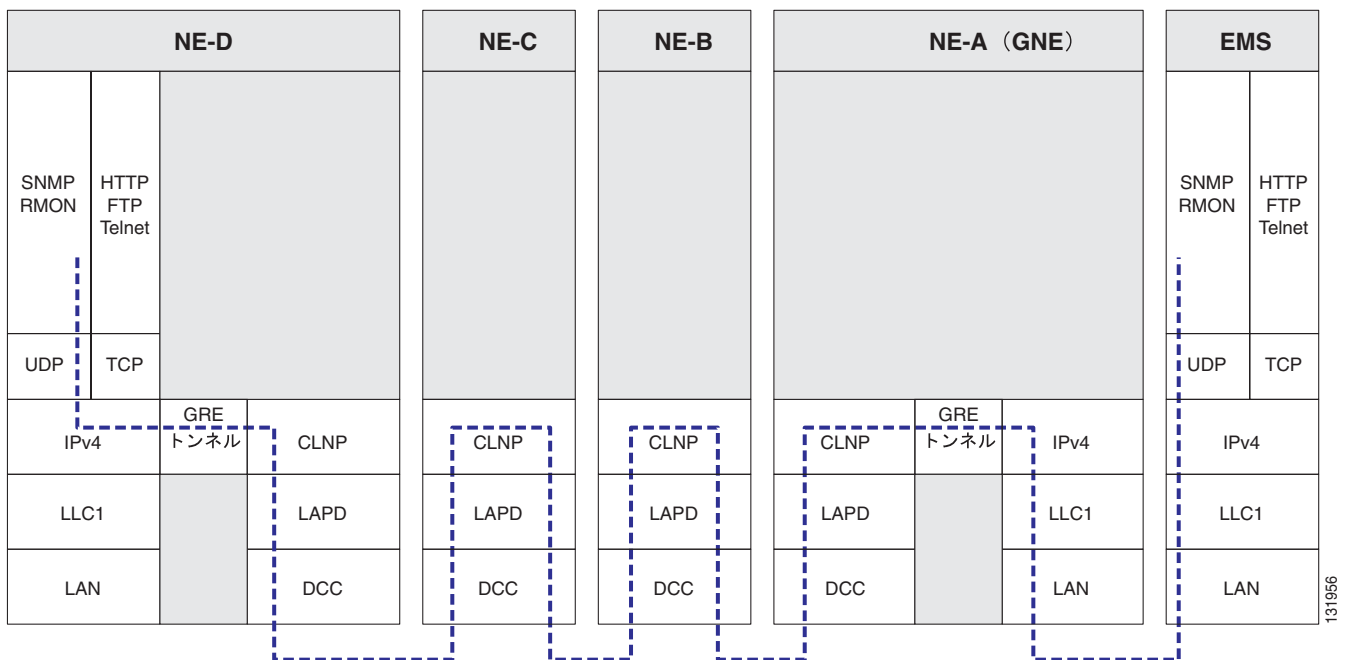
## 13.6.8 IP-over-CLNS トンネル

IP-over-CLNS トンネルは、OSI NE 間で転送するために IP をカプセル化する場合に使用されます。ONS 15454 SDH は、2 つのトンネル タイプをサポートしています。

- GRE (Generic Routing Encapsulation; 総称ルーティング カプセル化) 別のネットワーク レイヤに転送するために 1 つのネットワーク レイヤをカプセル化するトンネリング プロトコル。GRE トンネルは、CLNS ヘッダーと GRE ヘッダーの両方をトンネル フレームに追加します。GRE トンネルは、シスコ製ルータと他のベンダーによる一部の NE でサポートされています。
- Cisco IP Cisco IP トンネルは、中間ヘッダーなしで、IP パケットを直接カプセル化します。Cisco IP は、ほとんどのシスコ製ルータでサポートされています。

図 13-23 に、IP-over-CLNS トンネルが 4 つの NE (A、B、C、および D) で作成される場合のプロトコルのフローを示します。トンネルの終端は、IP と OSI の両方をサポートする NE A と D に設定されます。NE B と C は OSI だけをサポートするので、OSI パケットだけをルーティングします。

図 13-25 IP-over-CLNS トンネルのフロー



### 13.6.8.1 IP-over-CLNS トンネルのプロビジョニング

IP-over-CLNS トンネルは、ノードの可視性と接続性が失われないように慎重に計画する必要があります。トンネルを開始する前に、トンネル タイプ (Cisco IP または GRE のいずれか) が他の終端の機器によってサポートされているかを確認します。IP と NSAP アドレスを必ず確認してください。CTC の IP-over-CLNS トンネルのプロビジョニングは、ノード ビューの Provisioning > OSI > IP over CLNS Tunnels タブで実行されます。手順については、『Cisco ONS 15454 SDH Procedure Guide』の「Turn Up a Node」の章を参照してください。

シスコ製ルータに IP-over-CLNS トンネルをプロビジョニングする場合、他の OSI プロビジョニングのほか、次の作業があらかじめ必要です。

- (必須) IS-IS を有効にします。
- (任意) インターフェイスの領域に対するルーティングを有効にします。
- (任意) 複数領域のアドレスを割り当てます。



- (任意) IS-IS インターフェイスのパラメータを設定します。
- (任意) さまざまな IS-IS のパラメータを設定します。

表 13-14 に、IP-over-CLNS トンネル (CTunnel) を作成する場合に使用される Cisco IOS コマンドを示します。

表 13-14 IP-over-CLNS トンネルの IOS コマンド

ステップ	コマンド	目的
1	Router (config) # <b>interface ctunnel</b> <i>interface-number</i>	CLNS トンネルを介して IP を転送する仮想インターフェイスを作成し、インターフェイス コンフィギュレーション モードを開始します。インターフェイス番号は、各 CTunnel インターフェイスで一意である必要があります。
2	Router (config-if # <b>ctunnel destination</b> <i>remote-nsap-address</i>	CTunnel の宛先パラメータを設定します。CTunnel の宛先 NSAPI アドレスを指定します。ここで、IP パケットが抽出されます。
3	Router (config-if) # <b>ip address</b> <i>ip-address mask</i>	インターフェイスのプライマリまたはセカンダリ IP アドレスを設定します。

シスコ製ルータに IP-over-CLNS トンネルをプロビジョニングする場合、プロビジョニングしているルータの Cisco IOS マニュアルに表示されている手順に必ず従ってください。IP-over-CLNS トンネルを含む ISO CLNS プロビジョニングについては、『Cisco IOS Apollo Domain, Banyon VINES, DECnet, ISO CLNS, and XNS Configuration Guide』の「Configuring ISO CLNS」の章を参照してください。

### 13.6.8.2 IP-over-CLNS トンネルのシナリオ 1 : ONS ノードから他のベンダーの GNE

図 13-26 に、ONS ノードから他のベンダーの GNE に作成された IP-over-CLNS トンネルを示します。他のベンダーの NE には、CTC コンピュータが接続される IP DCN への IP 接続があります。OSI 専用の (LAP-D) RS-DCC と GRE トンネルは、ONS NE 1 と他のベンダーの GNE 間に作成されます。

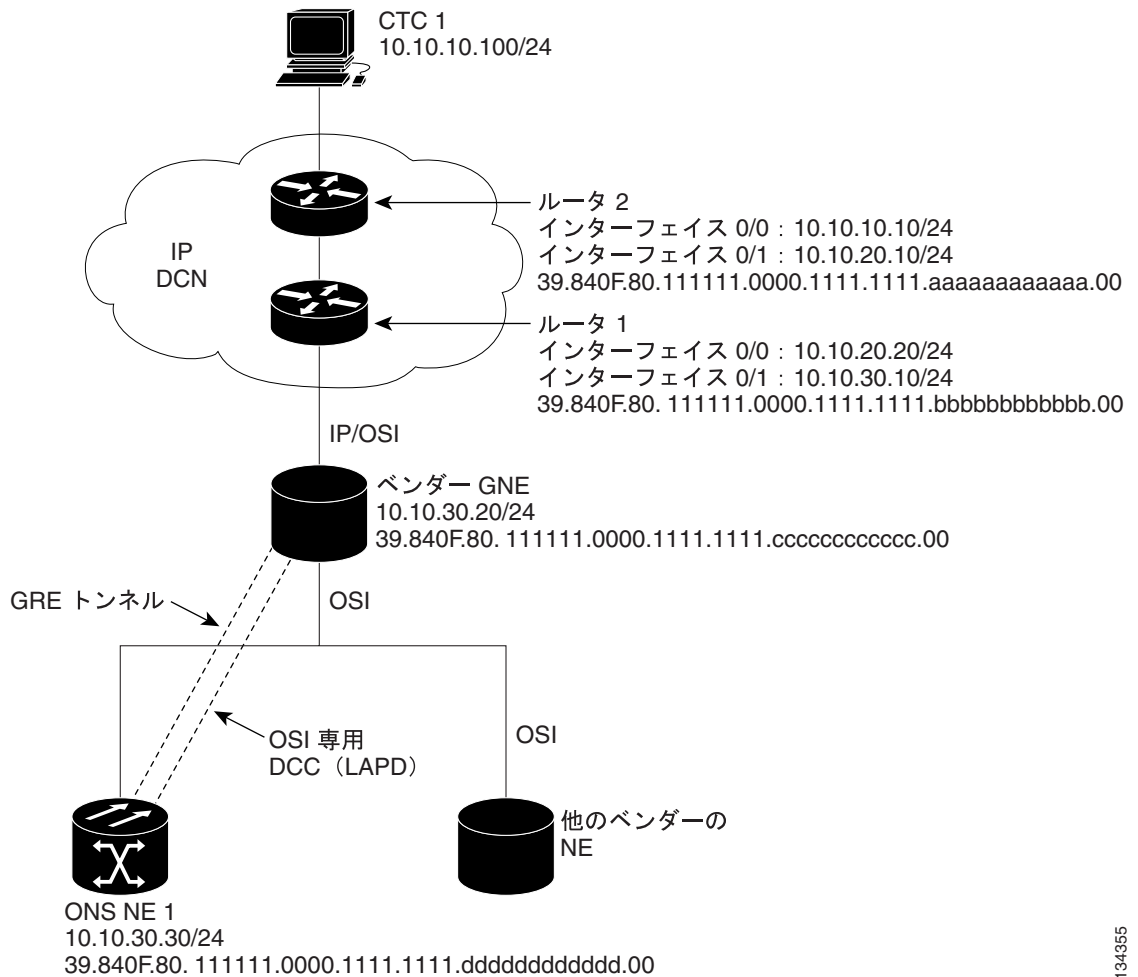
ONS NE 1 にプロビジョニングされる IP-over-CLNS トンネル

- 宛先 : 10.10.10.100 (CTC 1)
- マスク : 255.255.255.255 (ホストルート、CTC 1 専用) または 255.255.255.0 (サブネットルート、10.10.10.0 サブネットに存在するすべての CTC コンピュータ)
- NSAP : 39.840F.80.1111.0000.1111.1111.000000000000.00 (他のベンダーの GNE)
- メトリック : 110
- トンネルタイプ : GRE

他のベンダーの GNE にプロビジョニングされる IP-over-CLNS トンネル

- 宛先 : 10.20.30.30 (ONS NE 1)
- マスク : 255.255.255.255 (ホストルート、ONS NE 1 専用) または 255.255.255.0 (サブネットルート、10.30.30.0 サブネットに存在するすべての ONS ノード)
- NSAP : 39.840F.80.1111.0000.1111.1111.000000000000.00 (ONS NE 1)
- メトリック : 110
- トンネルタイプ : GRE

図 13-26 IP-over-CLNS トンネルのシナリオ 1 : ONS NE から他のベンダーの GNE



134355

### 13.6.8.3 IP-over-CLNS トンネルのシナリオ 2 : ONS ノードからルータ

図 13-27 に、ONS ノードからルータへの IP-over-CLNS トンネルを示します。他のベンダーの NE には、CTC コンピュータが接続される IP DCN のルータへの OSI 接続があります。OSI 専用の (LAP-D) RS-DCC は、ONS NE 1 と他のベンダーの GNE 間に作成されます。OSI-over-IP トンネルは、ルータでサポートされているトンネルタイプに応じて、Cisco IP トンネルまたは GRE トンネルのどちらかにすることができます。

ONS NE 1 にプロビジョニングされる IP-over-CLNS トンネル

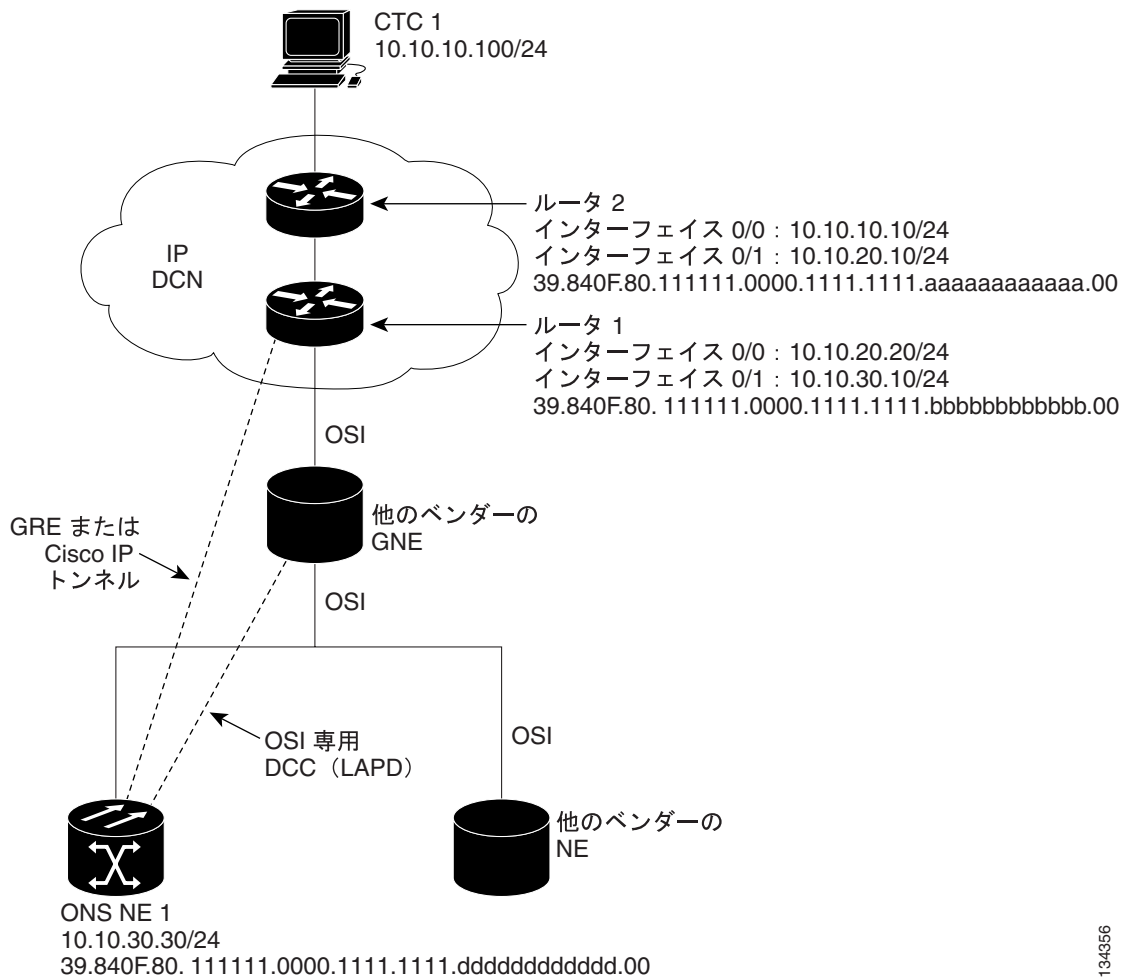
- 宛先 : 10.10.30.10 (ルータ 1、インターフェイス 0/1)
- マスク : 255.255.255.255 (ホスト ルート、ルータ 1 専用)、または 255.255.255.0 (サブネット ルート、同一サブネット上のすべてのルータ)
- NSAP : 39.840F.80.1111.0000.1111.1111.bbbbbbbbbbbb.00 (ルータ 1)
- メトリック : 110
- トンネルタイプ : Cisco IP

ルータ 1 にプロビジョニングされる CTunnel ( IP-over-CLNS )

```

ip routing
clns routing
interface ctunnel 102
 ip address 10.10.30.30 255.255.255.0
 ctunnel destination 39.840F.80.1111.0000.1111.1111.dddddddddddd.00
interface Ethernet0/1
 clns router isis
router isis
 net 39.840F.80.1111.0000.1111.1111.bbbbbbbbbbbb.00
    
```

図 13-27 IP-over-CLNS トンネルのシナリオ 2 : ONS ノードからルータ



134356

13.6.8.4 IP-over-CLNS トンネルのシナリオ 3 : ONS ノードからルータ (OSI DCN を介した場合)

図 13-28 に、OSI DCN を介した場合の ONS ノードからルータへの IP-over-CLNS トンネルを示します。他のベンダーの NE には、CTC コンピュータが接続される IP DCN への OSI 接続があります。OSI 専用の (LAP-D)RS-DCC は、ONS NE 1 と他のベンダーの GNE 間に作成されます。OSI-over-IP トンネルは、ルータでサポートされているトンネルタイプに応じて、Cisco IP トンネルまたは GRE トンネルのどちらかにすることができます。

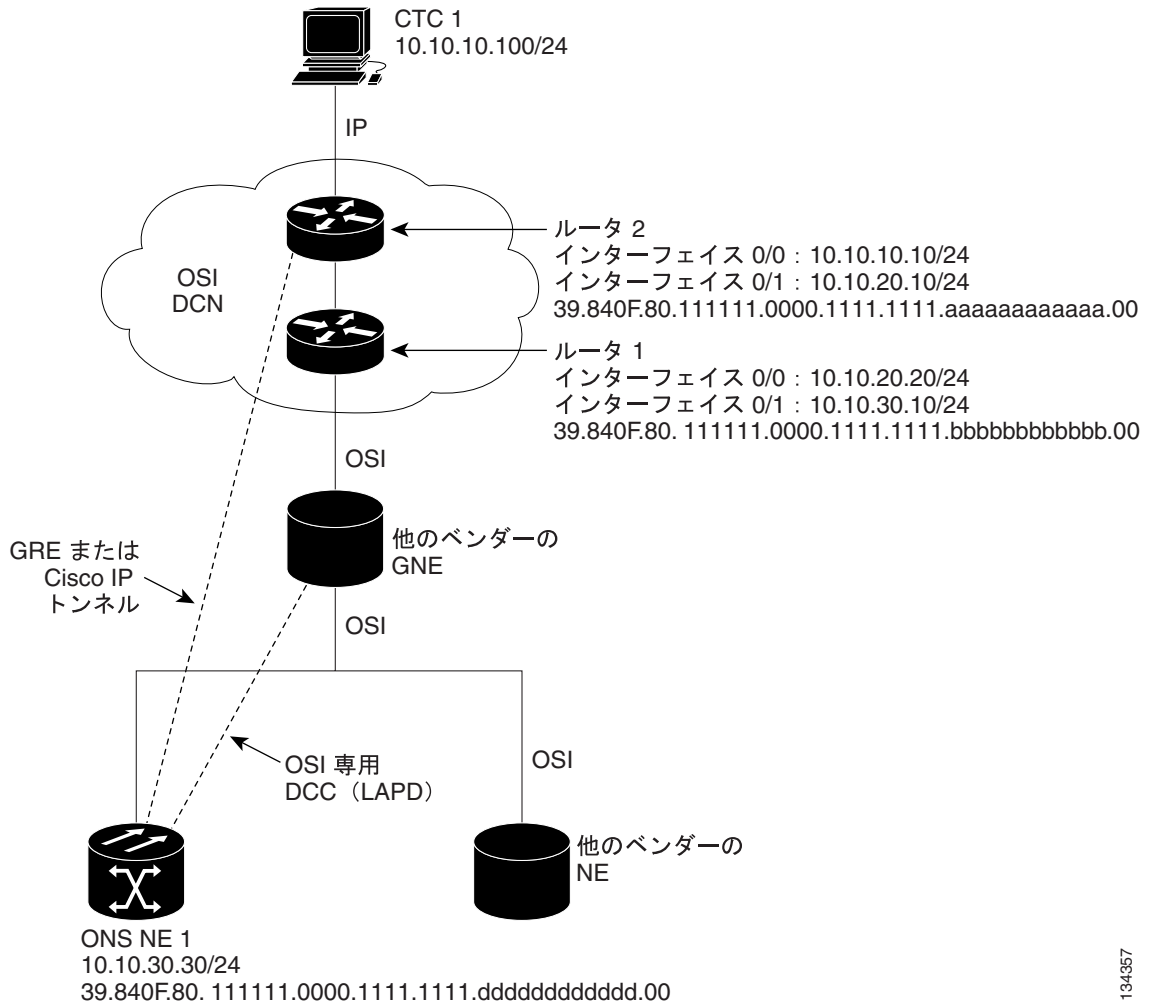
ONS NE 1 にプロビジョニングされる IP-over-CLNS トンネル

- 宛先：ルータ 2 の IP アドレス
- マスク：255.255.255.255 ( ホストルート、CTC 1 専用 ) または 255.255.255.0 ( サブネット ルート、同一サブネット上に存在するすべての CTC コンピュータ )
- NSAP：他のベンダーによる GNE の NSAP アドレス
- メトリック：110
- トンネル タイプ：Cisco IP

ルータ 2 にプロビジョニングされる IP-over-OSI トンネル ( Cisco IOS プロビジョニング例 )

```
ip routing
clns routing
interface ctunnel 102
  ip address 10.10.30.30 255.255.255.0
  ctunnel destination 39.840F.80.1111.0000.1111.1111.dddddddddddd.00
interface Ethernet0/1
  clns router isis
router isis
  net 39.840F.80.1111.0000.1111.1111.aaaaaaaaaaaa.00
```

図 13-28 IP-over-CLNS トンネルのシナリオ 3：ONS ノードからルータ (OSI DCN を介した場合)



134357

### 13.6.9 OSI/IP ネットワーキングのシナリオ

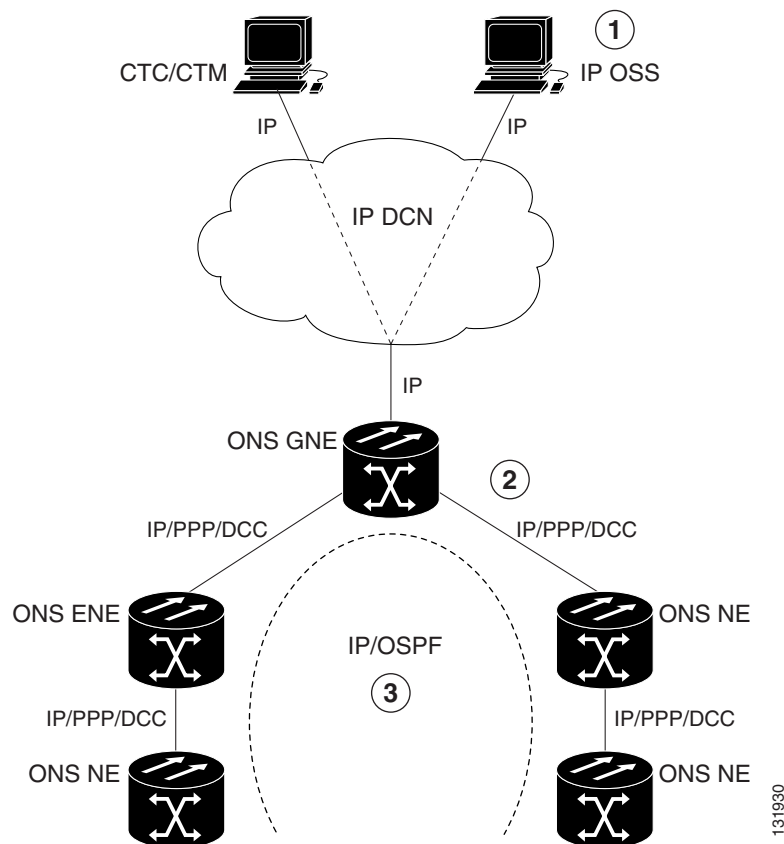
次の 8 つのシナリオは、OSI ベースの NE によるネットワークの ONS 15454 SDH ノードの例を示します。このシナリオは、各種の役割による ONS 15454 SDH ノードを示します。このシナリオでは、次の内容を前提としています。

- ONS 15454 SDH NE は、IP と NSAP アドレスの両方を使用して、デュアル OSI と IP ノードとして設定されます。ルートの再配布なしで、OSPF と OSI (IS-IS または ES-IS) の両方のルーティングプロトコルを「Ships-In-The-Night」として実行します。
- ONS 15454 SDH NE は、TARP を実行します。ここでは、TL1 TID から NSAP アドレスに変化させることができます。宛先 TID が、IP と NSAP アドレスの両方を持つ ONS 15454 SDH NE の場合、TID から IP と NSAP アドレスの両方に変化する場合があります。
- ONS 15454 SDH NE と OSI 専用の NE 間の DCC リンクは、LAP-D を介した フル OSI スタック (IS-IS、ES-IS、および TARP を含む) を実行します。
- ONS 15454 SDH NE 間の DCC リンクは、フル OSI スタックと IP (OSPF) over PPP を実行します。
- OSI ネットワークに關与するすべての ONS 15454 SDH NE が、相互に OSI over PPP を実行します。これは必須なので、他のベンダーの GNE は TL1 コマンドを、OSI ネットワークに關与するすべての ONS 15454 SDH NE にルーティングできます。

#### 13.6.9.1 OSI/IP シナリオ 1 : IP OSS、IP DCN、ONS GNE、IP DCC、および ONS ENE

図 13-29 に OSI/IP のシナリオ 1 (IP DCN、IP-over-PPP DCC、および OSPF ルーティングを使用した、現在の ONS 15454 SDH IP ベースの実装) を示します。

図 13-29 OSI/IP シナリオ 1 : IP OSS、IP DCN、ONS GNE、IP DCC、および ONS ENE

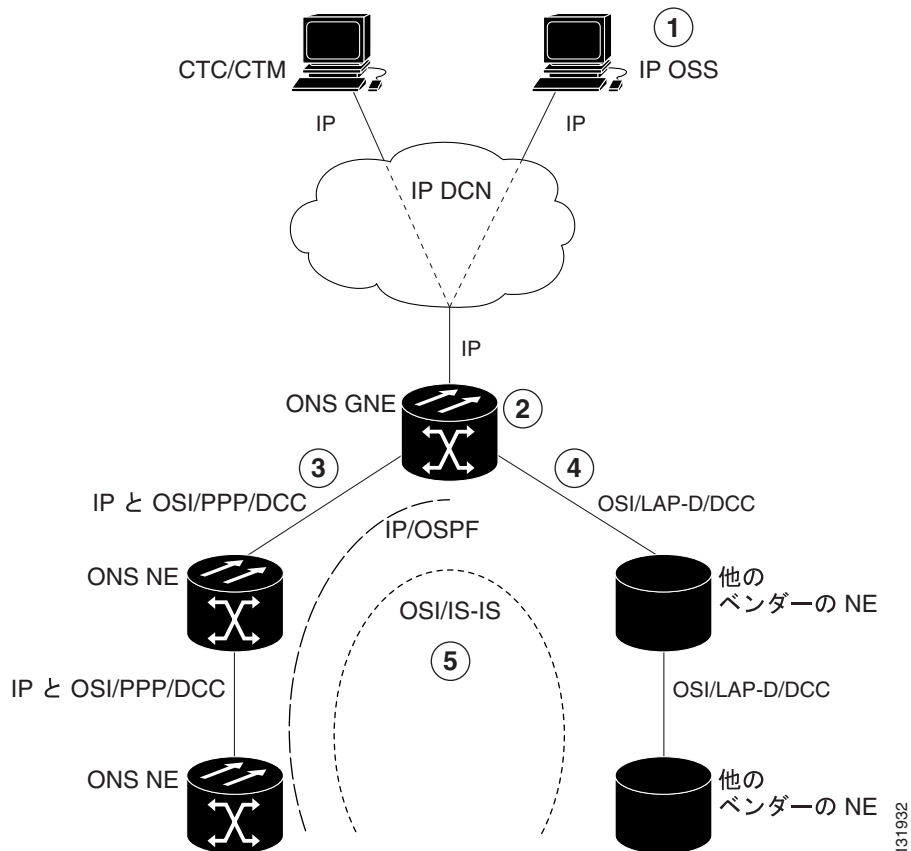


1	IP OSS は、TL1 と FTP を使用して、ONS 15454 SDH を管理します。
2	DCC は、PPP プロトコルを介して IP を伝送します。
3	ONS 15454 SDH ネットワークは、IP over OSPF によって管理されています。

## 13.6.9.2 OSI/IP シナリオ 2 : IP OSS、IP DCN、ONS GNE、OSI DCC、および他のベンダーの ENE

OSI/IP のシナリオ 2 (図 13-30) は、マルチベンダー OSI ネットワークの ONS 15454 SDH GNE を示します。ONS 15454 SDH GNE と他のベンダーの NE の両方が、TL1 と FTP を使用して、IP OSS によって管理されています。また、ONS 15454 SDH は、CTC と Cisco Transport Manager (CTM) によって管理されています。他のベンダーの NE はフル OSI スタックを介して TL1 と FTAM だけをサポートするので、TL1/IP を TL1/OSI に、FTAM/OSI を FTP/IP に変換するために、ONS 15454 SDH GNE は T-TD と FT-TD 間のメディエーションを提供します。

図 13-30 OSI/IP シナリオ 2 : IP OSS、IP DCN、ONS GNE、OSI DCC、および他のベンダーの ENE



1	IP OSS は、TL1 と FTP を使用して、ONS 15454 SDH と他のベンダーの NE を管理します。
2	ONS 15454 SDH GNE は、他のベンダーの NE のメディエーションを実行します。
3	ONS 15454 SDH GNE と ONS 15454 SDH NE 間の DCC は、PPP を介した IP と OSI に対してプロビジョニングされます。
4	ONS 15454 SDH GNE と他のベンダーの NE 間の DCC は、LAP-D を介した OSI に対してプロビジョニングされます。
5	ONS 15454 SDH と他のベンダーの NE ネットワークには、OSPF を介した IP と IS-IS プロトコルを介した OSI が含まれます。

ONS 15454 SDH GNE は、TL1 TID を IP または NSAP アドレスに変化させて、TL1 トラフィックを正しい NE にルーティングします。他のベンダーの NE (OSI 専用ノード) に対する TL1 トラフィックの場合、TID が NSAP アドレスに変化します。ONS 15454 SDH GNE はメディエーション機能に TL1 を渡します。メディエーション機能は、フル OSI スタックを介してカプセル化し、IS-IS プロトコルを使用して宛先にルーティングします。

ONS 15454 SDH NE への TL1 トラフィックの場合、TID は IP および NSAP アドレスの両方に変化します。ONS 15454 SDH GNE は現在の TL1 プロセス モデルに従い、TCP/IP スタックと OSPF ルーティングを使用して宛先 NE に要求を転送します。

OSS で開始されたソフトウェア ダウンロードは、OSS から宛先 NE TL1 のダウンロード要求とファイル転送の 2 つの部分で構成されます。TL1 要求は、前の記述と同じように処理されます。ONS 15454 SDH NE は、ファイル転送に FTP を使用します。OSI 専用の NE は、FTAM を使用して、ファイル転送を実行します。FTAM プロトコルは、OSI NE と ONS 15454 SDH GNE 間を OSI を介して伝送されます。GNE メディエーションは、FTAM と FTP を相互に変換します。

### 13.6.9.3 OSI/IP シナリオ 3 : IP OSS、IP DCN、他のベンダーの GNE、OSI DCC、および ONS ENE

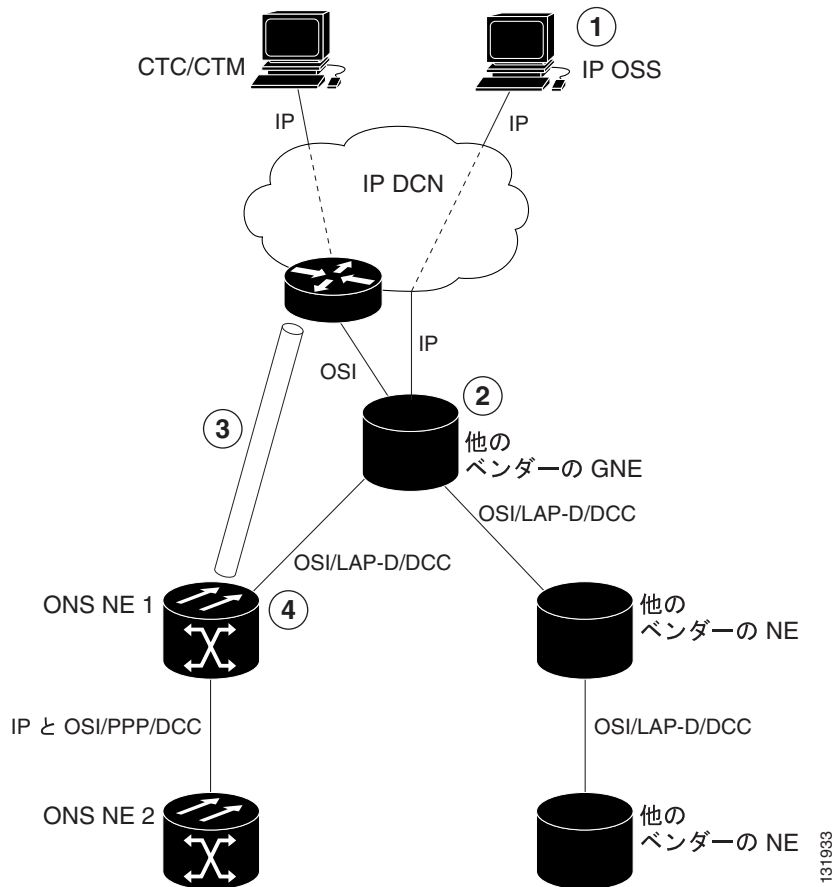
OSI/IP シナリオ 3 (図 13-31) では、OSS と GNE 間のすべての TL1 トラフィックが IP DCN を介して交換されます。GNE をターゲットとした TL1 トラフィックは、ローカルで処理されます。他のすべての TL1 トラフィックは OSI スタックに転送され、IP から OSI TL1 の変換を実行します。TL1 はフル OSI スタックでカプセル化され、DCC を介してターゲットの NE に送信されます。すべての NE (ONS 15454 SDH と非 ONS 15454 SDH) が NSAP アドレスを持ち、IS-IS ルーティングをサポートするので、GNE は IS-IS ドメイン内で任意のノードにルーティングできます。

ONS 15454 SDH NE によって受信され、NSAP アドレスにアドレッシングされていない TL1 トラフィックは、IS-IS ルーティングで正しい宛先に転送されます。ONS 15454 SDH NE によって受信され、NSAP アドレスにアドレッシングされた TL1 トラフィックは、OSI スタックからメディエーション機能に送られます。メディエーション機能は、TL1 を抽出して、ONS 15454 SDH TL1 プロセッサに渡します。

OSS によって開始されたソフトウェアのダウンロードには、OSS から宛先ノード TL1 のダウンロード要求とファイル転送が含まれます。TL1 要求は、前の記述と同じように処理されます。GNE は DCC の IP をサポートせず、FTP を転送できないので、ターゲットのノードが FTAM をファイル転送に使用します。したがって、ONS 15454 SDH NE は、OSI GNE に従属する場合に、FTAM クライアントをサポートし、FTAM を使用してファイル転送を開始する必要があります。

このシナリオでは、GNE が IP と OSI DCN 接続の両方を持ちます。GNE は、TL1 と FTP-over-IP のみをサポートします。両方は変換されてから、OSI を介して宛先 ENE (ONS 15454 SDH または OSI 専用の NE) に伝送されます。他のすべての IP トラフィックは、GNE によって廃棄されます。CTC/CTM IP トラフィックは、IP-over-OSI トンネルを介して ONS 15454 SDH NE に伝送されます。トンネルは、外部ルータと ONS 15454 SDH NE の間に作成されます。トラフィックは、トンネルを終端する ONS 15454 SDH に送信されます。その ONS 15454 SDH は、トラフィックをトンネルを介して外部ルータで CTC/CTM に転送します。

図 13-31 OSI/IP シナリオ 3 : IP OSS、IP DCN、他のベンダーの GNE、OSI DCC、および ONS ENE

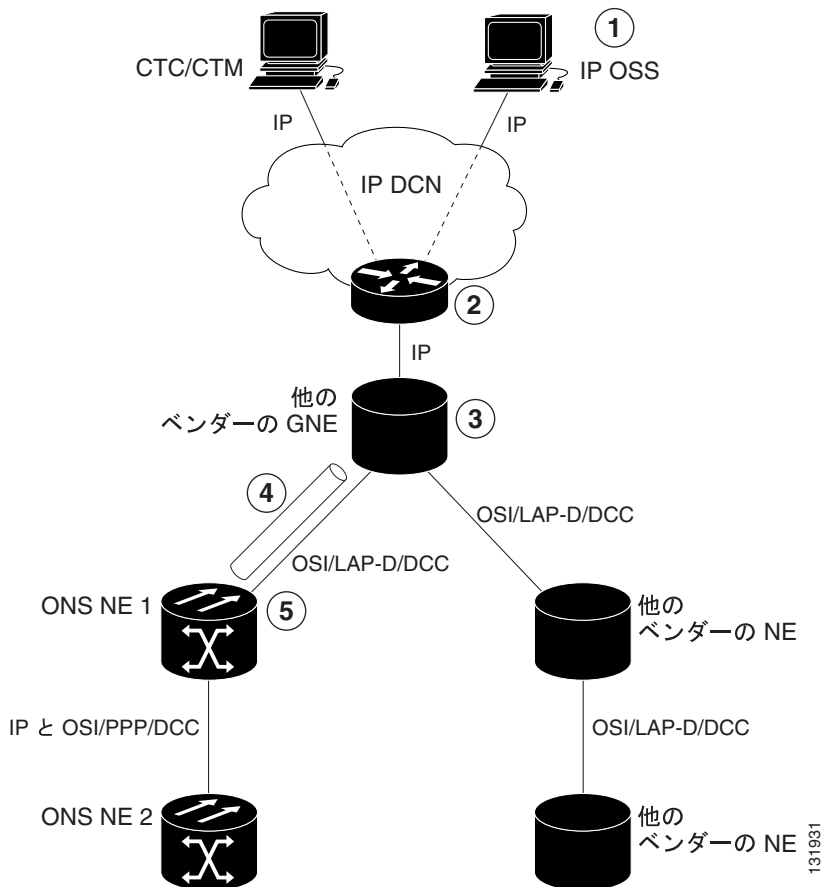


1	IP OSS は、TL1 と FTP を使用して、ONS 15454 SDH と他のベンダーの NE を管理します。
2	他のベンダーの GNE は、TL1 と FTP のメディエーションを実行するので、ONS 15454 SDH と他のベンダーの NE への DCC は OSI 専用になります。
3	CTC/CTM は、IP-over-CLNS トンネルを介して ONS 15454 SDH NE とやり取りします。トンネルは、ONS 15454 SDH ノードから外部ルータに作成されます。
4	ONS 15454 SDH NE は、ファイル転送用に FTAM を使用してフル OSI スタックを介して TL1 を交換します。



図 13-32 に、IP-over-CLNS トンネル エンドポイントが DCN ルータではなく GNE である点だけ異なる同一のシナリオを示します。

図 13-32 OSI/IP シナリオ 3 : OSI/IP-over-CLNS トンネル エンドポイントが GNE の場合

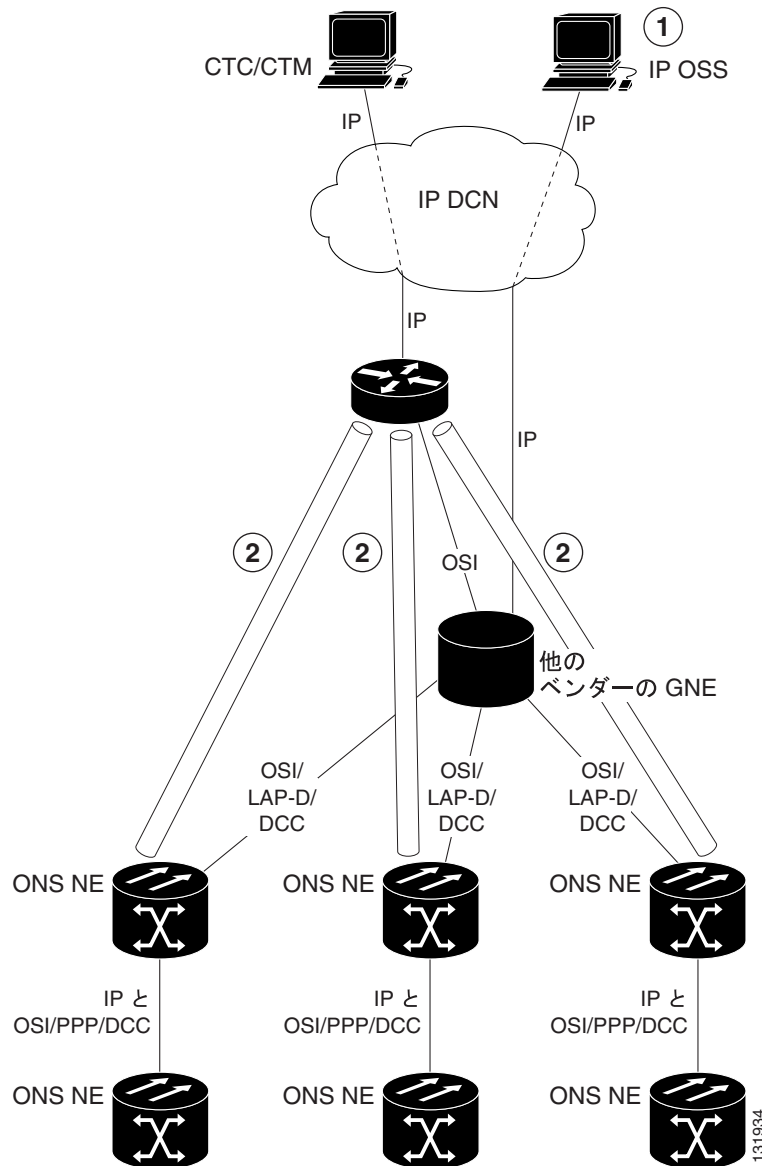


1	IP OSS は、TL1 と FTP を使用して、ONS と他のベンダーの NE を管理します。
2	他のベンダーの GNE は、TL1 と FTP のメディエーションを実行するので、ONS 15454 SDH と他のベンダーの NE への DCC は OSI 専用になります。
3	CTC/CTM は、ONS 15454 SDH と GNE 間を IP-over-CLNS トンネルを介して ONS 15454 SDH NE とやり取りします。
4	ONS 15454 SDH NE は、フル OSI スタックを介して TL1 を交換します。ファイル転送に、FTAM が使用されます。

## 13.6.9.4 OSI/IP シナリオ 4 : 複数の ONS DCC 領域

OSI/IP シナリオ 4 (図 13-33) は、OSI GNE が複数の分離された ONS 15454 SDH 領域に従属する点を除いて、OSI/IP シナリオ 3 に類似しています。分離された各 ONS 15454 SDH OSPF 領域には、別個の IP-over-CLNS トンネルが必要です。別の方法として、CTC/CTM から ONS 15454 SDH NE に単一 IP-over-CLNS トンネルを作成し、その NE から分離された各 OSPF 領域の NE にトンネルを設定します。この方法には、スタティック ルートの追加が必要になります。

図 13-33 OSI/IP シナリオ 4 : 複数の ONS DCC 領域

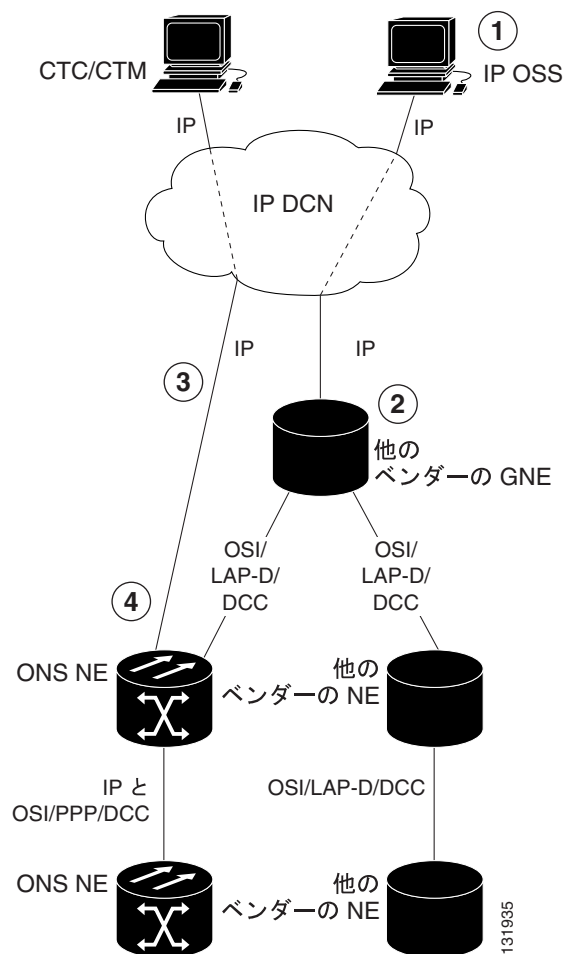


- |   |  |
|---|--|
| 1 | IP OSS は、TL1 と FTP を使用して、ONS 15454 SDH と他のベンダーの NE を管理します。 |
| 2 | 分離された各 ONS 15454 SDH DCC 領域で別個のトンネルが作成されます。                |

### 13.6.9.5 OSI/IP シナリオ 5 : OSI DCC 接続のない GNE

OSI/IP シナリオ 5 (図 13-34) は、OSI GNE に DCN への IP 接続だけがある点を除いて、OSI/IP のシナリオ 3 と類似しています。IP-over-OSI トンネルを介して CTC/CTM IP トラフィックを伝送する OSI DCN 接続はありません。CTC/CTM アクセスを提供するために、ONS 15454 SDH NE 接続への別個の DCN が作成されます。

図 13-34 OSI/IP シナリオ 5 : OSI DCC 接続のない GNE

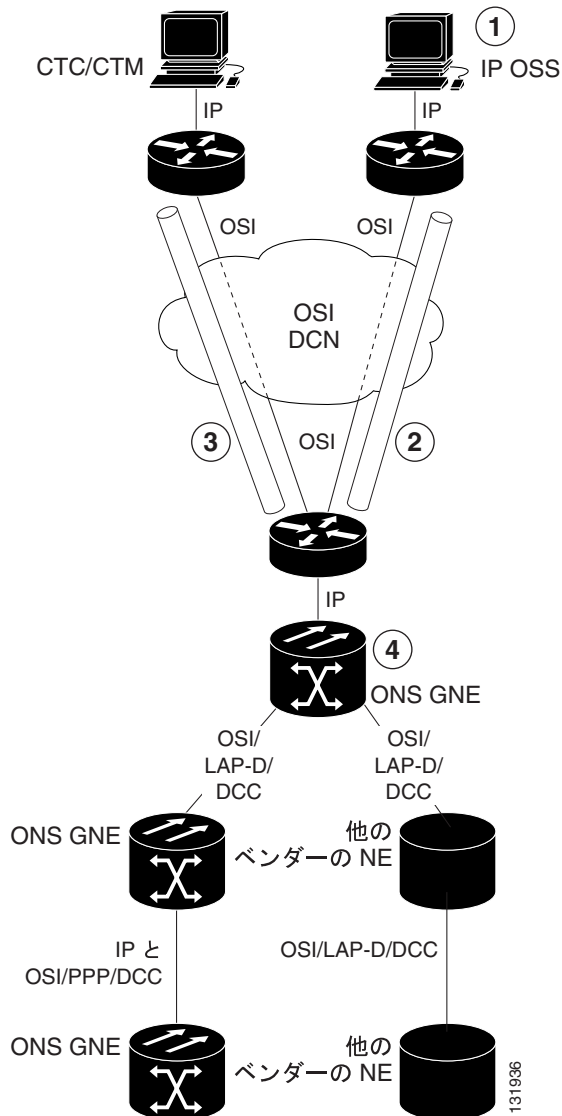


1	IP OSS は、TL1 と FTP を使用して、ONS 15454 SDH と他のベンダーの NE を管理します。
2	他のベンダーの GNE は、TL1 と FTP のメディエーションを実行するので、DCC は OSI 専用です。
3	CTC/CTM は、別個の IP DCN 接続を介して ONS 15454 SDH NE とやり取りします。
4	ONS 15454 SDH NE は、フル OSI スタックを介して TL1 を交換します。ファイル転送に、FTAM が使用されます。

## 13.6.9.6 OSI/IP シナリオ 6 : IP OSS、OSI DCN、ONS GNE、OSI DCC、および他のベンダーの ENE

OSI/IP シナリオ 6 (図 13-35) は、ONS 15454 SDH が OSI DCN をサポートする方法を示します。すべての IP トラフィック (CTC/CTM、FTP、および TL1) は OSI DCN を介してトンネリングされるので、OSI DCN は ONS 15454 SDH に影響しません。

図 13-35 OSI/IP シナリオ 6 : IP OSS、OSI DCN、ONS GNE、OSI DCC、および他のベンダーの ENE

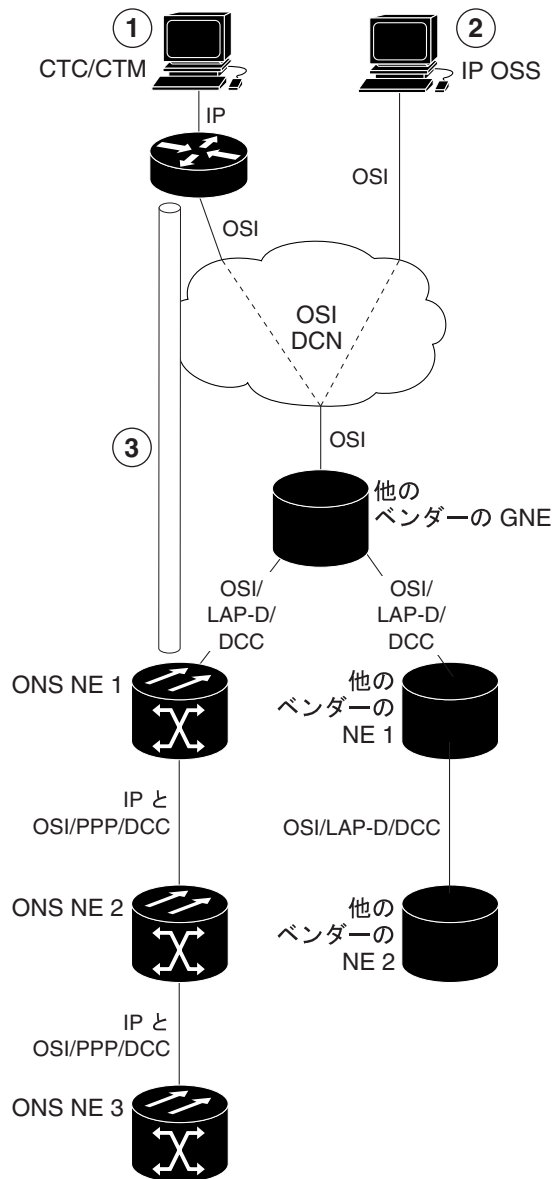


1	IP OSS は、TL1 と FTP を使用して、ONS 15454 SDH と他のベンダーの NE を管理します。
2	OSS IP トラフィックは、DCN を介して ONS 15454 SDH GNE にトンネリングされます。
3	CTC/CTM IP トラフィックは、DCN を介して ONS 15454 SDH GNE にトンネリングされます。
4	GNE は、他のベンダーの NE のメディエーションを実行します。

### 13.6.9.7 OSI/IP シナリオ 7 : OSI OSS、OSI DCN、他のベンダーの GNE、OSI DCC、および ONS NE

OSI/IP シナリオ 7 (図 13-36) は、欧州のネットワークの例を示します。

図 13-36 OSI/IP シナリオ 7 : OSI OSS、OSI DCN、他のベンダーの GNE、OSI DCC、および ONS NE



131937

1	ONS 15454 SDH NE は、CTC/CTM のみによって管理されています (TL1/FTP は使用されていません)。
2	OSI OSS は、他のベンダーの NE のみを管理します。
3	CTC/CTM は、ONS 15454 SDH NE と 外部ルータ間を IP-over-CLNS トンネルを介して ONS 15454 SDH とやり取りします。

欧州のネットワークの場合、次のようになります。

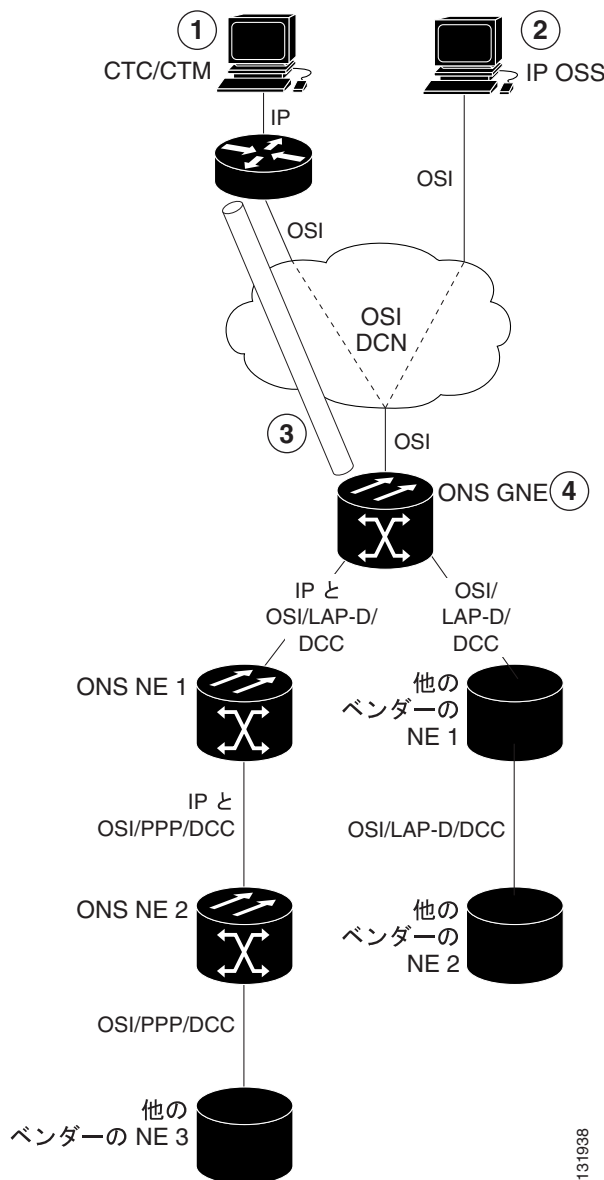
- CTC と CTM は、管理用にのみ使用されます。
- IP-over-CLNS トンネルは、幅広く受け入れられ、使用されています。
- TL1 管理は、必要ありません。
- FTP ファイル転送は、必要ありません。
- TL1/FTAM と FTP のメディエーションは、必要ありません。

CTC/CTM と ONS 15454 SDH NE 間の管理トラフィックは、IP-over-CLNS トンネルを介して伝送されます。スタティック ルートは、トンネル (ONS 15454 SDH NE 1) を終端する ONS 15454 SDH に設定されるので、ダウンストリームの ONS 15454 SDH NE (ONS 15454 SDH NE 2 と 3) は CTC/CTM に到達するための方法を認識します。

#### 13.6.9.8 OSI/IP シナリオ 8 : OSI OSS、OSI DCN、ONS GNE、OSI DCC、および他のベンダーの NE

OSI/IP シナリオ 8 (図 13-37) は、欧州ネットワークの別の例を示します。OSI/IP のシナリオ 7 と同様に、ONS 15454 SDH NE は CTC/CTM によってのみ管理されます。CTC/CTM IP トラフィックは、IP-over-OSI トンネルを介して、外部ルータと ONS 15454 SDH GNE 間で伝送されます。GNE はトンネルから IP を抽出し、宛先 ONS 15454 SDH に転送します。OSS と他のベンダーの NE 間の管理トラフィックは、ONS 15454 SDH GNE と NE によってルーティングされます。すべての ONS 15454 SDH NE がデュアルスタック (OSI と IP) を実行するので、ルーティングが可能になります。

図 13-37 OSI/IP シナリオ 8 : OSI OSS、OSI DCN、ONS GNE、OSI DCC、および他のベンダーの NE



1	ONS NE は、CTC/CTM のみによって管理されています (TL1/FTP は使用されていません)。
2	OSI OSS は、他のベンダーの NE のみを管理します。
3	CTC/CTM は、ONS 15454 SDH NE と 外部ルータ間を IP-over-CLNS トンネルを介して ONS 15454 SDH とやり取りします。GNE には、スタティックルートが必要になります。
4	ONS 15454 SDH GNE は、他のベンダーの NE に OSI トラフィックをルーティングします。IP-over-CLNS トンネルは、必要ありません。

### 13.6.10 CTC における OSI のプロビジョニング

表 13-15 に、ノード ビューの Provisioning タブで実行される OSI アクションを示します。OSI の手順およびタスクについては、『Cisco ONS 15454 SDH Procedure Guide』を参照してください。

表 13-15 CTC Provisioning タブの OSI アクション

タブ	アクション
OSI > Main Setup	<ul style="list-style-type: none"> <li>Primary Area Address を表示し、編集します。</li> <li>OSI ルーティング モードを変更します。</li> <li>LSP バッファを変更します。</li> </ul>
OSI > TARP > Config	<p>次の TARP パラメータを設定します。</p> <ul style="list-style-type: none"> <li>PDU L1/L2 伝播および発信元</li> <li>TARP データ キャッシュおよび LDB</li> <li>LAN ストーム抑制</li> <li>起動時の Type 4 の PDU</li> <li>TARP タイマー：LDB、T1、T2、T3、T4</li> </ul>
OSI > TARP > Static TDC	スタティック TARP データ キャッシュのエントリを追加および削除します。
OSI > TARP > MAT	スタティック手動領域のテーブル エントリを追加および削除します。
OSI > Routers > Setup	<ul style="list-style-type: none"> <li>ルータを有効および無効にします。</li> <li>手動領域のアドレスを追加、削除、および編集します。</li> </ul>
OSI > Routers > Subnets	OSI に対してプロビジョニングされている RS-DCC、MS-DCC、および LAN のサブネットを編集します。
OSI > Tunnels	Cisco トンネルおよび IP-over-CLNS トンネルを追加、削除、および編集します。
Comm Channels > RS-DCC	<ul style="list-style-type: none"> <li>RS-DCC に OSI 構成を追加します。</li> <li>データ リンク レイヤ プロトコル (PPP または LAP-D) を選択します。</li> </ul>
Comm Channels > MS-DCC	<ul style="list-style-type: none"> <li>RS-DCC に OSI 構成を追加します。</li> </ul>

表 13-16 に、ノード ビューの Maintenance タブで実行される OSI アクションを示します。

表 13-16 CTC Maintenance タブの OSI アクション

タブ	アクション
OSI > ISIS RIB	IS-IS ルーティング テーブルを表示します。
OSI > ESIS RIB	IS に接続されている ES を表示します。
OSI > TDC	<ul style="list-style-type: none"> <li>TARP データ キャッシュを表示し、スタティックおよびダイナミックなエントリを識別します。</li> <li>TID から NSAP への変換を実行します。</li> <li>TDC を消去します。</li> </ul>



## 13.7 IPv6 ネットワークの互換性

Cisco ONS 15xxx 製品は、Network Address Translation - Protocol Translation (NAT-PT) をサポートするインターネット ルータが、ONS 15454 SDH などの GNE とクライアントワークステーション間に配置されている場合に、IPv6 ネットワークで機能することができます。NAT-PT は、RFC-2766 で定義されます。IPv4 ノードと IPv6 ノードは、IPv6 DCN と IPv4 DCC ネットワーク間での IPv6 と IPv4 両方のスタックのインターフェイス接続を許可することで NAT-PT を使用して互いに通信します。

NAT-PT は、IPv6 ネットワークのアドレスを IPv4 ネットワークのアドレスに (またはその逆に) バインドし、アドレス タイプ間で搬送されるパケットに透過ルーティングを提供します。この場合、エンド ノードへの変更は必要なく、IP パケット ルーティングはエンド ノードに対して完全に透過的です。ただし、NAT-PT はサポートするセッションを追跡する必要があり、また、セッションに関連する着信および発信データグラムが同じ NAT-PT ルータを通るようにする必要があります。プロトコル変換は、プロトコル構文 / セマンティクス変換を使用してアドレス変換を拡張するときに使用されます。



**(注)** IPv6 ネットワークとインターフェイス接続されているクライアントでは、Mozilla 1.7 のみがサポートされます。





## アラームのモニタリングと管理

---

この章では、Cisco Transport Controller (CTC; シスコトランスポートコントローラ)を使用したアラームの管理方法について説明します。特定のアラームのトラブルシューティングについては、『Cisco ONS 15454 SDH Troubleshooting Guide』を参照してください。この章では、次の内容について説明します。

- [14.1 概要 \(p.14-2\)](#)
- [14.2 LCD アラーム カウント \(p.14-2\)](#)
- [14.3 アラーム情報 \(p.14-3\)](#)
- [14.4 アラームの重大度 \(p.14-11\)](#)
- [14.5 アラーム プロファイル \(p.14-12\)](#)
- [14.6 アラームの抑制 \(p.14-16\)](#)
- [14.7 外部アラームと制御 \(p.14-17\)](#)

## 14.1 概要

CTC は、Cisco ONS 15454 SDH および大規模な SDH ネットワークで発生した SDH アラームを検出して報告します。CTC を使用して、カード、ノード、ネットワーク レベルのアラームのモニタリングと管理を行います。デフォルトのアラーム重大度は、ITU-T G0.733 基準に準拠していますが、カスタマイズしたアラームのプロファイルでアラーム重大度を設定したり、CTC アラーム通知を抑制したりすることができます。Optical Networking System(ONS)ノードに使用される標準的な ITU-T カテゴリの詳細は、『Cisco ONS 15454 SDH Troubleshooting Guide』を参照してください。



(注)

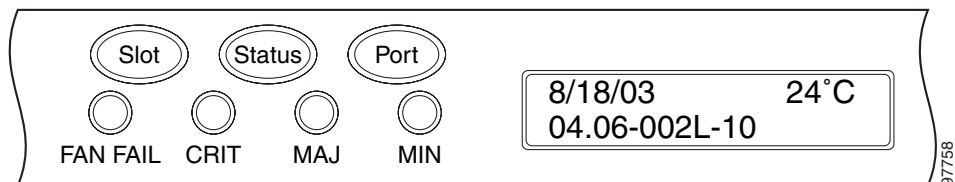
ONS 15454 SDH アラームは、Network Management System (NMS; ネットワーク管理システム) でモニタリングと管理を行うこともできます。

## 14.2 LCD アラーム カウント

ONS 15454 SDH LCD パネルのボタンを使用すると、ノード、スロット、またはポートレベルのアラーム カウントと要約が表示されます。Slot ボタンと Port ボタンは、表示の種類を切り替えます。Slot ボタンはノード表示とスロット表示を切り替え、Port ボタンはスロット ビューとポート ビューを切り替えます。表示モードを選択したあとで Status ボタンを押すと、アラーム カウントからアラームの要約に表示モードが切り替わります。

ONS 15454 SDH では、共通して表示されるアラーム カウントに関して、ワンボタン更新ができません。Slot ボタンを一度押して 8 秒経つと、表示は自動的にスロット アラーム カウントからスロット アラームの要約に変わります。Port ボタンを押してポートレベルの表示に切り替えると、その Port ボタンで特定のスロットに切り替えられ、各ポートのポートレベルのアラーム カウントを表示できます。図 14-1 に、LCD パネルのレイアウトを示します。

図 14-1 シェルフ LCD パネル



## 14.3 アラーム情報

カード、ノード、またはネットワークの CTC ビューで Alarms タブをクリックすると、そのカード、ノード、またはネットワークのアラームが表示されます。Alarms ウィンドウには、ITU-T G0.733 に準拠したアラームが表示されます。つまり、ネットワークの問題で 2 つのアラームが生じた場合（たとえば、Loss of Frame [ LOF; フレーム損失 ] と Loss of Signal [ LOS; 信号喪失 ] など）CTC はこのウィンドウに LOS アラームだけを表示します。これは、LOS の方が優先されるためです（LOF アラームは Conditions ウィンドウで検索できます）。

アラームパスに含まれる VC-4 の数を指定することで、Alarms および Conditions タブの Path Width カラムが、アクセス識別文字列（「VC4-6-1-6」など）のアラームオブジェクト情報が含まれるように拡張されます。たとえば、Path Width には、クリティカルアラームが VC4（カラムには 1 と表示）または VC-12（カラムには 3 と表示）のどちらかに適用されるかが示されます。パスに含まれる回線のサイズが VC-4 より小さい場合、カラムは空です。

表 14-1 に、カラムのヘッダーと各カラムに記録される情報を示します。

表 14-1 アラームのカラムの説明

カラム	記録される情報
New	新しいアラームを表します。このステータスを変更するには、Synchronize ボタン、または Delete Cleared Alarms ボタンのどちらかをクリックします。
Date	アラームの日時
Node	状態またはアラームが発生したノードの名前を表示します（ネットワークビューに表示）。
Object	HPmon または LPmon アラームまたは状態のオブジェクト
Eqpt Type	このスロットのカードタイプ
Shelf	Dense Wavelength Division Multiplexing (DWDM; 高密度波長分割多重) 設定の場合、アラームオブジェクトが位置するシェルフ。ネットワークビューに表示できます。
Slot	アラームが発生したスロット（ネットワークビューおよびノードビューにだけ表示）
Port	アラームが発生したポート。HPTerm および LPTerm の場合、ポートは組になっているアップストリームカードを示します。
Path Width	アラームパスに含まれる VC-4 の数を表します（VC-3 などの VC-4 以外のオブジェクトの場合、このカラムは空白です）。この情報は表 14-3 で説明しているアラームオブジェクトの表記を補足します。
Sev	重大度レベル：CR（クリティカル）、MJ（メジャー）、MN（マイナー）、NA（アラームなし）、NR（通知なし）
ST	ステータス：R（発生）、C（クリア）、T（一時的）
SA	チェックされている場合、サービスに影響するアラームがあることを表します。
Cond	エラーメッセージ / アラーム名。これらの名前は、『Cisco ONS 15454 SDH Troubleshooting Guide』の「Alarm Troubleshooting」の章で、アルファベット順に定義されています。
Description	アラームの説明
Num	受信されたアラームメッセージの数。アラームが発生すると自動的に増分され、受信エラーメッセージの現在の総数が表示されます（このカラムはデフォルトでは表示されていません。カラムを右クリックして Show Column > Num を選択すると表示されます）。

表 14-1 アラームのカラムの説明 (続き)

カラム	記録される情報
Ref	各アラームに割り当てられた一意の ID 番号。表示されている特定のアラームメッセージを識別します。(このカラムはデフォルトでは表示されていません。カラムを右クリックして Show Column > Ref を選択すると表示されます)



(注)

エンティティが Locked, maintenance 管理状態になると、ONS 15454 SDH はそのエンティティに関するスタンディングアラームをすべて抑制します。すべてのアラームとイベントが Conditions タブに表示されます。LPBK FACILITY および LPBK TERMINAL アラームについては、この動作を変更できます。これらのアラームを Alarms タブで表示するには、NE Defaults タブで NODE.general.ReportLoopbackConditionsOnPortsInLocked, Maintenance を TRUE に設定します。

表 14-2 に、アラームおよび状態の重大度に関する色のコードを示します。継承した (I) 重大度とアンセットされた (U) 重大度は、ネットワークビューの Provisioning > Alarm Profiles タブだけに一覧表示されます。

表 14-2 アラームおよび状態の重大度に関する色のコード

色	説明
レッド	クリティカル (CR) アラームの発生
オレンジ	メジャー (MJ) アラームの発生
イエロー	マイナー (MN) アラームの発生
マゼンタ (ピンク)	アラームなし (NA) 状態の発生
ブルー	通知なし (NR) 状態の発生
ホワイト	アラームまたは状態のクリア (C)



(注)

メジャーおよびマイナーアラームは、ある状況下では CTC にイエローで表示されることがあります。これは CTC の問題ではなく、ワークステーションのメモリと色の使用状況の問題です。たとえば、ワークステーションで色を集中的に使用するアプリケーションを実行中である場合、色が不足していることが考えられます。Netscape を使用する場合、コマンド行から -install オプションまたは -ncols 32 オプションを指定して起動すると、使用する色の数を制限できます。

ネットワークビューでは、CTC は STM および VC アラームオブジェクトを、オブジェクト ID に基づいて識別します。表 14-3 には、MON オブジェクト (HPMon や LPMon など) と TERM オブジェクト (HPTerm および LPTerm) の番号付け方式を示します。

表 14-3 リリース 4.0 以降のポートベースアラームの番号付け方式

STM および VC アラームの番号付け方式		
MON オブジェクト	VC4-<slot>-<port>-<VC_within_port> 例: VC4-6-1-6	Port=1
TERM オブジェクト	VC4-<slot>-<VC_within_slot> 例: VC4-6-6	Port=1

### 14.3.1 各ノードの時間帯ごとのアラームの表示

デフォルトでは、アラームと状態は、それを表示している CTC ワークステーションのタイムスタンプとともに表示されます。Edit > Preferences をクリックして、次に Display Events Using Each Node's Time Zone チェックボックスをクリックすると、配置されているノードの時間帯でアラーム（および状態）を報告するように、ノードを設定できます。

### 14.3.2 アラーム表示の制御

Alarms ウィンドウに表示されるアラームを制御できます。表 14-4 に、Alarms ウィンドウで実行可能なアクションを示します。

表 14-4 アラームの表示

ボタン/チェックボックス/ツール	動作
Filter ボタン	Alarms ウィンドウの表示を変更して、表示するアラームを特定の重大度レベルに一致するアラーム、指定した時間内に発生したアラーム、特定の状態を反映するアラームなどに限定できます。たとえば、フィルタを設定して、クリティカルなアラームだけをウィンドウに表示することができます。  CTC ビューのいずれか（ノードビューなど）で Filter ボタンをクリックしてフィルタ機能を有効にすると、他のビュー（カードビューおよびネットワークビュー）でもそれが有効になります。
Synchronize ボタン	アラーム表示を更新します。CTC はアラームをリアルタイムで表示しますが、Synchronize ボタンを使用するとアラーム表示を確認できます。これは、プロビジョニングやトラブルシューティングの際、特に便利です。
Delete Cleared Alarms ボタン	クリアされたアラームをビューから削除します。
AutoDelete Cleared Alarms チェックボックス	チェックすると、CTC はクリアされたアラームを自動的に削除します。
Filter ツール	カード、ノード、またはネットワークビューでのアラームのフィルタリングを有効または無効にします。有効または無効にすると、この状態はそのノードと、ネットワーク内の他のすべてのノードのビューにも適用されます。たとえば、そのノード（デフォルトのログイン）ビューの Alarms ウィンドウで Filter ツールが有効になると、ネットワークビューの Alarms ウィンドウとカードビューの Alarms ウィンドウでもそのツールが有効になります。ネットワーク内の他の全ノードでも、そのツールは有効になります。

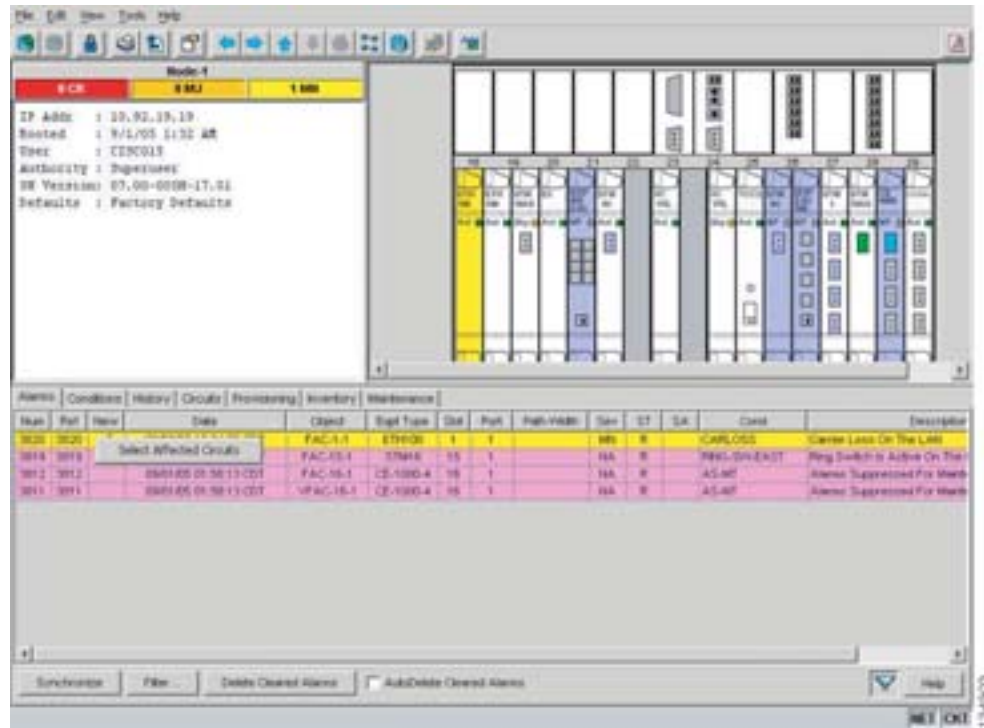
### 14.3.3 アラームのフィルタリング

アラーム表示をフィルタリングすると、特定の重大度のアラームや、特定の期間に発生したアラームを表示しないようにできます。Alarms ウィンドウの左下で Filter ボタンをクリックすると、フィルタリングパラメータを設定できます。ウィンドウの右下で Filter ツールをクリックすると、フィルタのオンとオフが切り替わります。CTC は、フィルタのアクティベーション設定を保持します。たとえば、フィルタをオンにしてログアウトすると、次にユーザがログインしたときもそのフィルタはアクティブな状態です。

### 14.3.4 アラームの影響を受けた回線の表示

Alarms ウィンドウでアラームにカーソルを置いて右クリックすると、特定のアラームの影響を受けている ONS 15454 SDH 回線がどれかが表示されます。ショートカットメニューが表示されます( 図 14-2 )。

図 14-2 Select Affected Circuits オプション



Select Affected Circuits オプションを選択すると、Circuits ウィンドウが開き、アラームの影響を受けた回線が表示されます。

### 14.3.5 Conditions タブ

Conditions ウィンドウは、取得した障害状態を表示します。状態とは、ONS 15454 SDH のハードウェアまたはソフトウェアが検出した障害またはステータスです。ある状態が発生して最短の期間継続すると、CTC は状態を発生させます。これは、ONS 15454 SDH で現在特定の状態が発生していることを示すフラグです。

Conditions ウィンドウは、優先されたものも含めて発生するすべての状態を表示します。たとえば、ネットワークの問題で LOF と LOS などの 2 つのアラームが発生した場合、(LOS が LOF より優先されますが) CTC は LOF 状態と LOS 状態の両方をこのウィンドウに表示します。状態がすべて表示されるので、ONS 15454 SDH のトラブルシューティングの際に便利です。発生原因階層 (LOS が優先され LOF を置き換える階層) に従って状態を取得する場合、このウィンドウの「Exclude Same Root Cause」チェックボックスをチェックすると、同じ発生原因の状態を除外できます。


障害状態には、通知されたアラームのほかに、Not Reported または Not Alarmed 状態があります。アラームおよび状態の分類についての詳細は、『Cisco ONS 15454 SDH Troubleshooting Guide』のトラブル通知情報を参照してください。



### 14.3.6 状態表示の制御

Conditions ウィンドウでは、状態の表示を制御できます。表 14-5 は、このウィンドウで実行できるアクションを示しています。

表 14-5 状態の表示

ボタン	動作
Retrieve	アラーム マネージャが保持している既存の全障害状態の現行セットを、ONS 15454 SDH から取得します。
Filter	Conditions ウィンドウに表示する状態を、特定の重大度レベルに一致するのものや、指定した時間に発生したものに限定することができます。たとえば、クリティカルな状態だけをウィンドウに表示するようにフィルタを設定できます。  <b>(注)</b> ウィンドウの右下にある Filter ボタンを使用すると、フィルタ機能の有効と無効が切り替わります。
Exclude Same Root Cause	発生原因階層に従う状態を取得します (たとえば、LOS は LOF より優先され、LOF は置き換わります)。

#### 14.3.6.1 状態の取得と表示

アラーム マネージャが保持している既存の全状態の現行セットは、Retrieve ボタンをクリックすると表示されます。取得された状態のセットは、ビューによって異なります。たとえば、ノードビューの表示中にボタンをクリックすると、ノード固有の状態が表示されます。ネットワークビューの表示中にボタンをクリックすると、ネットワークのすべての状態 (ONS 15454 SDH のノードと接続されているその他のノードを含む) が表示され、カードビューはカードに固有の状態だけを表示します。

また、表示している PC の時間帯ではなく、ノードのある場所の時間帯を使用して状態を表示するようにノードを設定することもできます。詳細は、「14.3.1 各ノードの時間帯ごとのアラームの表示」(p.14-5) を参照してください。

#### 14.3.6.2 状態のカラムの説明

表 14-6 に、Conditions ウィンドウのカラムのヘッダーと、各カラムに記録される情報を示します。

表 14-6 状態のカラムの説明

カラム	記録される情報
New	新しい状態を表します。
Date	状態の日時
Node	状態またはアラームが発生したノードの名前を表示します (ネットワークビューに表示)。
Object	HPmon または LPmon のオブジェクト
Eqpt Type	このスロットのカードタイプ
Shelf	DWDM 設定の場合、アラーム オブジェクトが位置するシェルフ。ネットワークビューに表示できます。
Slot	状態が発生したスロット (ネットワークビューおよびノードビューにだけ表示)

表 14-6 状態のカラムの説明 (続き)

カラム	記録される情報
Port	アラームが発生したポート。HPTerm および LPTerm の場合、ポートは組になっているアップストリーム カードを示します。
Path Width	アラーム パスに含まれる VC-4 の数を表します (VC-3 などの VC-4 以外のオブジェクトの場合、このカラムは空白です)。この情報は表 14-3 で説明しているアラーム オブジェクトの表記を補足します。
Sev <sup>1</sup>	重大度レベル: CR (クリティカル)、MJ (メジャー)、MN (マイナー)、NA (アラームなし)、NR (通知なし)
SA <sup>1</sup>	サービスに影響するアラームがあることを表します (チェックされている場合)。
Cond	エラー メッセージ / アラーム名。これらの名前は『Cisco ONS 15454 SDH Troubleshooting Guide』の「Alarm Troubleshooting」の章で、アルファベット順に定義されています。
Description	状態の説明

1. 全アラームとその重大度、サービスに影響するステータスも Conditions タブに表示されます (Filter ボタンを使用してアラームを表示からフィルタリングする場合は除く)。

### 14.3.6.3 状態のフィルタリング

状態の表示をフィルタリングすると、特定の重大度の状態 (アラームを含む) や、特定の期間に発生した状態 (アラームを含む) を表示しないようにできます。Conditions ウィンドウの左下で Filter ボタンをクリックすると、フィルタリング パラメータを設定できます。ウィンドウの右下で Filter ツールをクリックすると、フィルタのオンとオフが切り替わります。CTC は、フィルタのアクティブーション設定を保持します。たとえば、フィルタをオンにしてログアウトすると、次にユーザがログインしたときもそのフィルタはアクティブな状態です。

### 14.3.7 履歴の表示

History ウィンドウは、ノードまたはログイン セッションのアラームまたは状態の履歴データを表示します。History > Shelf ウィンドウのチェックボックスをチェックすると、アラーム履歴のみ、イベントのみ、またはその両方を選択できます。回線やネットワーク ビューに表示される全ノードなどについて、ネットワークレベルのアラームと状態の履歴を表示できます。ノードレベルでは、当該ノードについて全ポート (ファシリティ)、カード、STS、およびシステム レベルの履歴エントリを表示できます。たとえば、保護切り替えイベントやパフォーマンス モニタリングのしきい値を超えたことなどの情報が、ここに表示されます。カードをダブルクリックすると、全ポート、カード、STS アラーム、またはカードに直接影響する状態履歴を表示できます。



(注)

Preference ダイアログの General タブでは、Maximum History Entries の値は Session ウィンドウにのみ適用されます。

CTC の各ビューでは、次のような種類の履歴を表示します。

- History > Session ウィンドウは、ネットワーク ビュー、ノード ビュー、およびカード ビューで表示されます。これは、現在のユーザの CTC セッションで発生したアラームと状態を表示します。
- History > Shelf ウィンドウは、ノード ビューだけで表示されます。このウィンドウは、CTC ソフトウェアがそのノードで動作してからノードで発生したアラームと状態を表示します。

- History > Card ウィンドウは、カード ビューだけで表示されます。このウィンドウは、CTC ソフトウェアがそのノードにインストールされてからカードで発生したアラームと状態を表示します。



### ヒント

History ウィンドウでアラームをダブルクリックすると、それに対応するビューが表示されます。たとえば、カード アラームをダブルクリックすると、カード ビューが表示されます。ネットワーク ビューでノード アラームをダブルクリックすると、ノード ビューが表示されます。

History ウィンドウで Alarms チェックボックスをチェックすると、アラームのノード履歴が表示されます。Events チェックボックスをチェックすると、Not Alarmed (アラームなし) および一時的なイベント (状態) のノード履歴が表示されます。両方のチェックボックスをチェックすると、両方のノード履歴を取得します。

### 14.3.7.1 履歴カラムの説明

表 14-7 に、History ウィンドウのカラムのヘッダーと、各カラムに記録される情報を示します。

表 14-7 履歴カラムの説明

カラム	記録される情報
Date	状態の日時
Node	状態またはアラームが発生したノードの名前を表示します (ネットワーク ビューに表示)。
Object	この状態オブジェクトの識別子。LPMon または HPMon の場合は、そのオブジェクト。
Eqpt Type	このスロットのカードタイプ (ネットワーク ビューとノード ビューにだけ表示)
Shelf	DWDM 設定の場合、アラーム オブジェクトが位置するシェルフ。ネットワーク ビューに表示できます。
Slot	状態が発生したスロット (ネットワーク ビューとノード ビューにだけ表示)
Port	アラームが発生したポート。HPTerm および LPterm の場合、ポートは組になっているアップストリーム カードを示します。
Path Width	アラーム パスに含まれる VC-4 の数を表します (VC-3 などの VC-4 以外のオブジェクトの場合、このカラムは空白です)。この情報は表 14-3 で説明しているアラーム オブジェクトの表記を補足します。
Sev	重大度レベル: クリティカル (CR)、メジャー (MJ)、マイナー (MN)、アラームなし (NA)、通知なし (NR)
ST	ステータス: 発生 (R)、クリア (C)、一時的 (T)
SA	サービスに影響するアラームがあることを表します (チェックされている場合)。
Cond	状態名
Description	状態の説明
Num	アラーム メッセージまたは状態メッセージの増分カウント (このカラムはデフォルトでは表示されていません。カラムを右クリックして Show Column > Num を選択すると表示されます)。
Ref	アラームまたは状態に割り当てられた参照番号。(このカラムはデフォルトでは表示されていません。カラムを右クリックして Show Column > Ref を選択すると表示されます)。

### 14.3.7.2 アラームおよび状態履歴の取得と表示

アラームおよび状態の履歴、および一時的な状態（プロセスの発生経過の通知）の履歴は、CTC の履歴ウィンドウで取得および表示できます。このウィンドウの情報は、表示するウィンドウに特有のもので（ネットワーク ビューではネットワークの履歴、ノード ビューではノードの履歴、カード ビューではカードの履歴）。

ノードおよびカードの履歴は、それぞれ 2 つのタブに分割されています。ノード ビューでは、Retrieve ボタンをクリックすると、そのノードで発生したアラーム、状態、一時的な状態の履歴が History > Shelf ウィンドウに表示され、ログイン セッション中にそのノードで発生したアラーム、状態、一時的な状態の履歴は History > Session ウィンドウに表示されます。カード ビューの履歴ウィンドウでは、カード履歴を取得したあと、そのカードのアラーム、状態、一時的な状態の履歴が History > Card ウィンドウに表示されるか、またはログインセッション中に発生したアラーム、状態、一時的な状態の履歴が History > Session ウィンドウに表示されます。これらの履歴ウィンドウでは、重大度や発生した期間についてフィルタリングすることもできます。

### 14.3.8 アラーム履歴とログバッファ容量

ONS 15454 SDH のアラーム履歴ログは TCC2/TCC2P RSA メモリに保存され、4 つのカテゴリのアラームを含みます。それらのカテゴリは次のとおりです。

- 重大度 CR のアラーム
- 重大度 MJ のアラーム
- 重大度 MN のアラーム
- クリアされたアラーム、重大度 Not Alarmed のアラーム、および重大度 Not Reported のアラームを含むカテゴリ

各カテゴリには 4 ~ 640 個のアラーム チャンク（エントリ）を格納できます。各カテゴリでは、上限に達すると、そのカテゴリの最も古いエントリが削除されます。容量はユーザがプロビジョニングすることはできません。

また、CTC には、アラーム履歴ログとは別にログバッファもあります。これは Alarms ウィンドウ、Conditions ウィンドウ、および History ウィンドウで表示されるエントリの総数に関連します。総容量は最大 5,000 エントリまでプロビジョニングできます。上限に達すると、最も古いエントリが削除されます。

## 14.4 アラームの重大度

ONS 15454 SDH アラームの重大度は、ITU-T G.733 基準に準拠します。したがって、状態はアラーム発生(重大度がクリティカル [CR]、メジャー [MJ]、またはマイナー [MN])、アラームなし (NA)、または通知なし (NR) になります。これらの重大度は、CTC ソフトウェアの Alarms、Conditions、および History ウィンドウで、すべてのレベル(ネットワーク、シェルフ、カード)で通知されます。

ONS 機器には、すべてのアラームと状態を ITU-T G.733 と他の標準に基づく重大度設定で一覧表示する「Default」という標準プロファイルがありますが、ユーザが独自にプロファイルを作成して、一部またはすべての状態の設定を変更し、必要に応じて適用することもできます(「14.5 アラームプロファイル」[p.14-12] を参照)。たとえば、カスタム アラーム プロファイルでは、イーサネットポートにおける搬送波消失 (CARLOSS) のデフォルトの重大度を、Major から Critical に変更できます。プロファイルでは、3 種類のアラーム発生重大度と同じように、Not Reported や Not Alarmed に設定することもできます。

重大度 Critical および Major は、サービスに影響するアラームにのみ使用されます。状態がプロファイルでは Critical または Major に設定されている場合でも、次の状況では Minor アラームが発生します。

- アラームが保護グループのスタンバイ エンティティ (トラフィックを伝送していない側) に発生している場合
- アラームの発生したエンティティにプロビジョニングされたトラフィックがないために、サービスの損失がない場合

このように 2 つの異なるレベルで発生することがあるため、アラーム プロファイル ペインでは Critical を「CR/MN」、Major を「MJ/MN」と表示します。

## 14.5 アラーム プロファイル

アラーム プロファイル機能を使用すると、個々の ONS 15454 SDH ポート、カード、ノードに対して一意のアラーム プロファイルを作成することで、デフォルトのアラーム重大度を変更できます。作成したアラーム プロファイルは、ネットワークのどのノードにも適用できます。アラーム プロファイルは、ファイルに保存してネットワーク内の別の場所にインポートできますが、そのプロファイルは、ノード、そのカード、またはそのカードのポートに適用する前に、ノードにローカルに保存する必要があります。

CTC には、ノードに適用するために、10 個までのアクティブなアラーム プロファイルをいつでも保存できます。これらのアクティブ プロファイルのうちの 8 つを、カスタム プロファイルに使用できます。残りの 2 つ、Default プロファイルと Inherited プロファイルは NE によって予約されており編集できません。予約された Default プロファイルには、ITU-T G.733 の重大度があります。予約された Inherited プロファイルを使用すると、ポートアラームの重大度をカードレベルの重大度で制御したり、カードアラームの重大度にノードレベルの重大度を適用したりすることができます。

1 つまたは複数のアラーム プロファイルが、ネットワークの別の場所からローカルの PC か、または CTC の存在するサーバのハード ドライブにファイルとして格納されている場合、物理的に格納されているそれらの 8 つのプロファイルを利用できます。CTC 上でローカルにファイルを削除、置き換えることができ、一度に利用できるのは 8 つだけです。

### 14.5.1 アラーム プロファイルの作成と変更

アラーム プロファイルは、Provisioning > Alarm Profiles タブを使用してネットワーク ビューに作成できます。ITU-T G.733 に従うデフォルトのアラーム プロファイルは、全アラームに対してあらかじめプロビジョニングされています。デフォルトのプロファイルまたは他のプロファイルをノードにロードしたあと、Clone (クローン作成) 機能を使用してカスタム プロファイルを作成できます。新しいプロファイルを作成したあと、Alarm Profiles ウィンドウには、オリジナルのプロファイル (Default の場合が多い) と新しいプロファイルが表示されます。Default アラーム プロファイル リストには、ITU-T G.733 で規定されたデフォルトの値に適用できる場合の、対応するアラームと状態の重大度が含まれます。プロファイルは 10 個まで CTC に保存できます。これには予約されている 2 つのプロファイル (Inherited および Default) を含みます。



(注)

アラーム プロファイルのリストには、ノードが混在するネットワークで使用されるアラームのマスター リストがあります。これらのアラームのすべてが、ONS ノードでは使用されるとは限りません。



(注)

すべてのデフォルトまたはユーザ定義の重大度設定は、サービスに影響しない状況では、Critical (CR) または Major (MJ) から Minor (MN) に降格されます。



ヒント

ロードまたはクローニングで使用する場合も含め、すべてのプロファイルのリストを表示するには、Available ボタンをクリックします。プロファイルをクローニングするには、まずロードする必要があります。

Default アラーム プロファイルでは、重大度は標準の ITU-T G.733 に準拠します（可能な場合）。Inherited プロファイルでは、アラームの重大度が継承（I）に設定され、アラームは、次に高いレベルから重大度が継承またはコピーされます。たとえば、Inherited アラーム プロファイルが設定されているカードでは、そのカードの存在するノードが使用する重大度をコピーします。ネットワークビューから Inherited プロファイルを選択すると、このプロファイルより低いレベルの重大度（ノードおよびカード）にコピーされます。

ノードレベル、カードレベル、ポートレベルのアラームに、同じ重大度プロファイルを適用する必要はありません。異なるプロファイルを異なるレベルに適用できます。継承したプロファイルまたはデフォルトのプロファイルは、1つのノードにも、すべてのカードとポートにも使用できますが、アラームをダウングレードするカスタム プロファイルは、カードを指定して適用してください。たとえば、このアラームが発生すると回線を作成するたびにクリアされるため、光カードで、STM-N の未実装パスアラーム（HP-UNEQ）を Critical（CR）から Not Alarmed（NA）にダウングレードするように設定することができます。カスタム プロファイルを使用するカードの場合、HP-UNEQ アラームは、Alarms タブには表示されませんが（ただし、Conditions および History タブには記録されます）。

アラーム プロファイルで重大度を変更する場合、次の規則が適用されます。

- すべての Critical（CR）または Major（MJ）のデフォルト、またはユーザ定義の重大度設定は、Not-Service-Affecting（NSA）の状況では、Minor（MN）に降格されます。
- デフォルトの重大度は、新しくプロファイルを作成して適用しないかぎり、すべてのアラームと状態に使用されます。

## 14.5.2 Alarm Profile ボタン

Alarm Profiles ウィンドウには、下部にボタンが 6 つあります。表 14-8 に、各アラームのプロファイル ボタンとその機能を説明します。

表 14-8 Alarm Profile ボタン

ボタン	説明
New	新しいアラーム プロファイルを追加します。
Load	ノードまたはファイルにプロファイルを読み込みます。
Store	ノード（複数も可）またはファイル内にプロファイルを保存します。
Delete	ノードからプロファイルを削除します。
Compare	アラーム プロファイルの違いを表示します（たとえば、プロファイルの間で設定が異なる個々のアラームなど）。
Available	各ノードで使用可能なプロファイルをすべて表示します。
Usage	ネットワーク内に存在するすべてのエンティティ（ノードおよびアラーム サブジェクト）とアラームを含むプロファイルを表示します。印刷可能です。

### 14.5.3 アラーム プロファイルの編集

表 14-9 に、プロファイル カラムでアラーム項目を右クリックしたときに使用できる、5 種類のプロファイル編集オプションを説明します。

表 14-9 アラーム プロファイルの編集オプション

ボタン	説明
Store	ノードまたはファイルにプロファイルを保存します。
Rename	プロファイル名を変更します。
Clone	元のプロファイルと同じ設定のアラーム重大度を含むプロファイルのクローンを作成します。
Reset	プロファイルを直前の状態、またはオリジナルの状態（まだ適用されていない場合）に戻します。
Remove	テーブル エディタからプロファイルを削除します。

### 14.5.4 アラームの重大度オプション

アラームの重大度を変更または割り当てるには、アラーム プロファイルのカラムで、変更するアラーム重大度を左クリックします。アラームには、次の 7 種類の重大度レベルが表示されます。

- Not Reported ( NR )
- Not Alarmed ( NA )
- Minor ( MN )
- Major ( MJ )
- Critical ( CR )
- Use Default
- Transient ( T )

重大度 Transient および Use Default のアラームは、アラーム プロファイルにだけ表示されます。アラーム、履歴、状態を表示する場合は表示されません。

### 14.5.5 行表示オプション

ネットワーク ビューでは、Alarm Profiles ウィンドウは下部に次のチェックボックスを表示します。

- Only show service-affecting severities チェックしない場合、エディタは重大度を <sev1>/<sev2> の形式で表示します。<sev1> はサービスに影響する重大度で、<sev2> はサービスに影響しません。チェックすると、エディタは <sev1> のアラームだけを表示します。
- Hide reference values デフォルトの重大度のアラーム セルをクリアすることで、デフォルト以外の重大度のアラームを強調表示します。このチェックボックスは通常、グレー表示されています。このチェックボックスがアクティブになるのは、Alarm Profile Editor ウィンドウに複数のプロファイルがリストされるときだけです（この場合、チェックボックスのテキストは「Hide Values matching profile Default」に変わります）。
- Hide identical rows どのプロファイルでも同じ重大度を持つアラームの行を隠します。

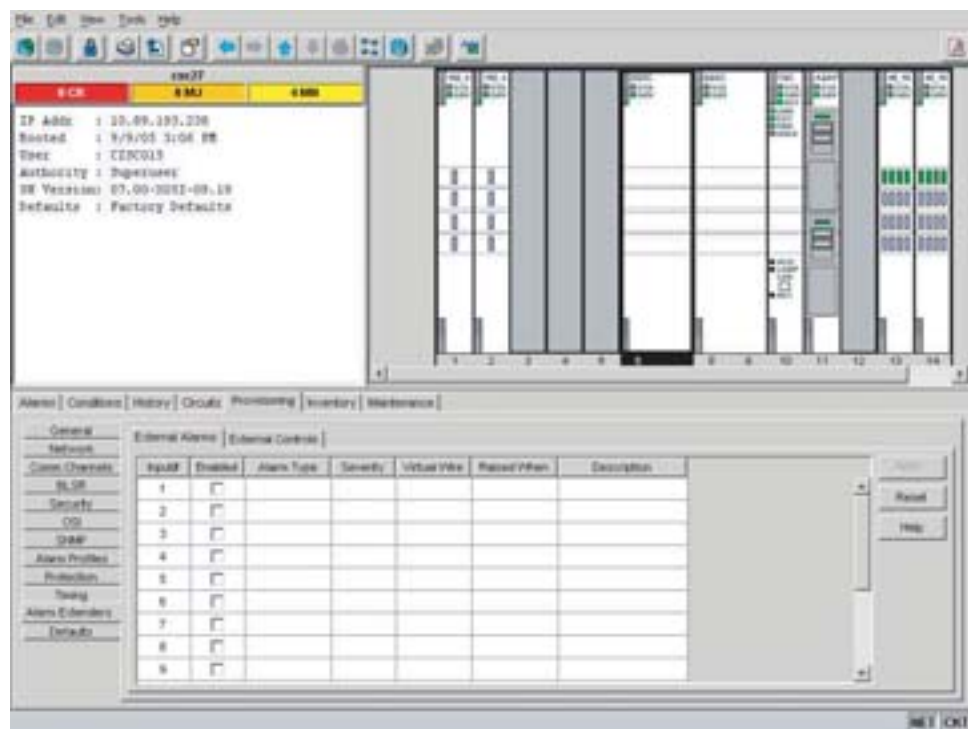


## 14.5.6 アラーム プロファイルの適用

CTC ノード ビューでは、Alarm Behavior ウィンドウはノードのアラーム プロファイルを表示します。カード ビューでは、Alarm Behavior ウィンドウは選択したカードのアラーム プロファイルを表示します。アラームは階層を形成します。ノードレベルのアラーム プロファイルは、独自のプロファイルを持つカードを除き、ノードのすべてのカードに適用されます。カードレベルのアラーム プロファイルは、独自のプロファイルを持つポートを除き、ノードのすべてのポートに適用されます。

ノード レベルでは、プロファイルの変更をカード単位に適用するか、ノード全体に設定できます。カードレベルのビューでは、ポート単位でプロファイルの変更を適用したり、そのカードのすべてのポートに対するアラーム プロファイルを設定したりできます。図 14-3 に、8 ポート STM-1 カードのアラーム プロファイルを示します。

図 14-3 STM-1 カードのアラーム プロファイル



## 14.6 アラームの抑制

次の項では、ONS 15454 SDH のアラーム抑制機能について説明します。

### 14.6.1 Alarms Suppressed for Maintenance

ポートを Locked,maintenance 管理状態にすると、Conditions ウィンドウと History ウィンドウで Alarm Suppressed for Maintenance (AS-MT) アラームが発生し、そのあとに発生するそのポートのアラームが抑制されます。



(注)

NA 重大度のイベントを表示するように Filter ダイアログ ボックスを設定した場合、AS-MT は Alarms ウィンドウでも表示できます。

ファシリティが Locked,maintenance 状態にあるときは、そこで発生し抑制されるアラームまたは状態 (たとえば、Transmit Failure [TRMT] アラームなど) はすべて Conditions ウィンドウでレポートされ、それらの通常の重大度が Sev カラムに表示されます。抑制されるアラームは Alarms ウィンドウと History ウィンドウには表示されません (これらのウィンドウに表示されるのは AS-MT だけです)。ポートを Unlocked,automaticInService 管理情報に戻すと、AS-MT アラームは 3 つすべてのウィンドウで解決されます。抑制されたアラームは、クリアされるまで Conditions ウィンドウで発生したままになります。

### 14.6.2 Alarms Suppressed by User Command

ONS 15454 SDH の Provisioning > Alarm Profiles > Alarm Behavior タブには、アラームの抑制オプションがあります。これは、ノード、シャーシ、1 つまたは複数のスロット (カード) あるいは 1 つまたは複数のポートで発生したアラーム メッセージをクリアします。このオプションを使用すると、Alarms Suppressed by User Command (AS-CMD) アラームが発生します。AS-CMD アラームは、AS-MT アラームと同様、Conditions ウィンドウと History (注) ウィンドウに表示されます。抑制された状態 (アラームを含む) が表示されるのは、Conditions ウィンドウだけです。このウィンドウでは、Sev カラムにそれらの通常の重大度が表示されます。Suppress Alarms チェックボックスをオフにすると、AS-CMD アラームは 3 つすべてのウィンドウでクリアされます。

高いレベルに抑制コマンドを適用しても、低いレベルに適用されたコマンドより優先されることはありません。たとえば、ノードレベルのアラームに抑制コマンドを適用すると、ノードに対して発生したアラームはすべてクリアされたように見えますが、カードレベルやポートレベルの抑制を取り消すことはありません。これらの各状態は、独立して存在することができ、個別にクリアする必要があります。



注意

アラームの抑制は注意して使用してください。複数の CTC または TL1 セッションがオープンしている場合、1 つのセッションでアラームを抑制すると、オープンしている他のすべてのセッションでアラームが抑制されます。

## 14.7 外部アラームと制御

外部アラーム入力、Alarm Interface Controller-International (AIC-I) カードで外部センサに対してプロビジョニングできます。たとえば、ドア センサ、フラッド センサ、温度センサなどの外部センサと、その他の環境条件に対して使用します。このカードで外部制御出力を使用すると、ベルやライトなどの外部のビジュアル装置や音声装置を操作できます。ジェネレータ、ヒーター、およびファンなどのその他の装置も制御します。

外部アラームは、AIC-I カード ビューの Provisioning > Card > External Alarms タブでプロビジョニングします。プロビジョニングの制御は、AIC-I カード ビューの Provisioning > Card > External Controls タブで行います。AIC-I カードでは、最大 16 の外部アラーム入力と、最大 4 の外部制御が使用できます。

### 14.7.1 外部アラーム入力

各アラーム入力は別々にプロビジョニングできます。外部アラーム入力のプロビジョニング可能な特性には、次のようなものがあります。

- アラームの種類。ドロップダウン リストの使用可能なリストから
- アラームの重大度 (CR、MJ、MN、NA、および NR)
- アラームのトリガー設定 (オープンまたはクローズ)。オープンは、通常の状態では接点に電流が流れないということです。電流が流れるとアラームが生成されます。クローズは、通常の状態では接点に電流が流れるということです。電流が止まるとアラームが生成されます。
- アラームに関連する仮想ワイヤ
- CTC アラーム ログの説明 (63 文字まで)



(注) 接点が開かれたときに外部アラームを発生させるようにプロビジョニングし、アラーム ケーブルを接続していない場合、アラーム ケーブルが接続されるまでアラームは発生し続けます。



(注) 外部アラームをプロビジョニングすると、アラーム オブジェクトは ENV-IN-*nm* となります。変数 *nm* は、割り当てる名前に関係なく、外部アラームの数を指します。

### 14.7.2 外部制御出力

アラームの出力はそれぞれ別々にプロビジョニングできます。プロビジョニング可能なアラーム出力の特性には、次のようなものがあります。

- 制御の種類
- トリガーの種類 (アラームまたは仮想ワイヤ)
- CTC 表示の説明
- クローズ設定 (手動またはトリガー)。出力のクローズがトリガーされるようにプロビジョニングした場合、次の特性がトリガーとして使用できます。
  - Local NE alarm severity 選択したアラーム重大度 (メジャーなど) と、それより重大度の高いアラーム (この場合は、クリティカル) が出力をクローズします。
  - Remote NE alarm severity local NE alarm severity のトリガー設定と類似していますが、これはリモート アラームに適用されます。
  - Virtual wire entities 外部制御出力をトリガーするために、仮想ワイヤへ入力したアラームをプロビジョニングできます。





## パフォーマンス モニタリング

---

Performance Monitoring (PM; パフォーマンス モニタリング) パラメータは、パフォーマンス データを収集、保存、しきい値設定、およびレポートして問題を早期に検出するために、サービス プロバイダーによって使用されます。この章では、Cisco ONS 15454 SDH 内の電気回路カード、イーサネットカード、および光カードについて、PM のパラメータと概念を定義します。

PM 値の有効化と表示の詳細については、『Cisco ONS 15454 SDH Procedure Guide』を参照してください。

この章では、次の内容について説明します。

- 15.1 しきい値パフォーマンス モニタリング (p.15-2)
- 15.2 中間パス パフォーマンス モニタリング (p.15-4)
- 15.3 ポインタ位置調整カウント パフォーマンス モニタリング (p.15-5)
- 15.4 パフォーマンス モニタリング パラメータの定義 (p.15-6)
- 15.5 電気回路カードのパフォーマンス モニタリング (p.15-16)
- 15.6 イーサネットカードのパフォーマンス モニタリング (p.15-21)
- 15.7 光カードのパフォーマンス モニタリング (p.15-40)
- 15.8 ファイバチャネルカードのパフォーマンス モニタリング (p.15-49)



(注)

トランスポンダカードとマックスポンダカード、および DWDM カードの PM パラメータの詳細については、『Cisco ONS 15454 DWDM Reference Manual』を参照してください。

---



(注)

PM パラメータに関する追加情報については、ITU G.826 と Telcordia の文書 GR-820-CORE、GR-499-CORE、および GR-253-CORE を参照してください。

---

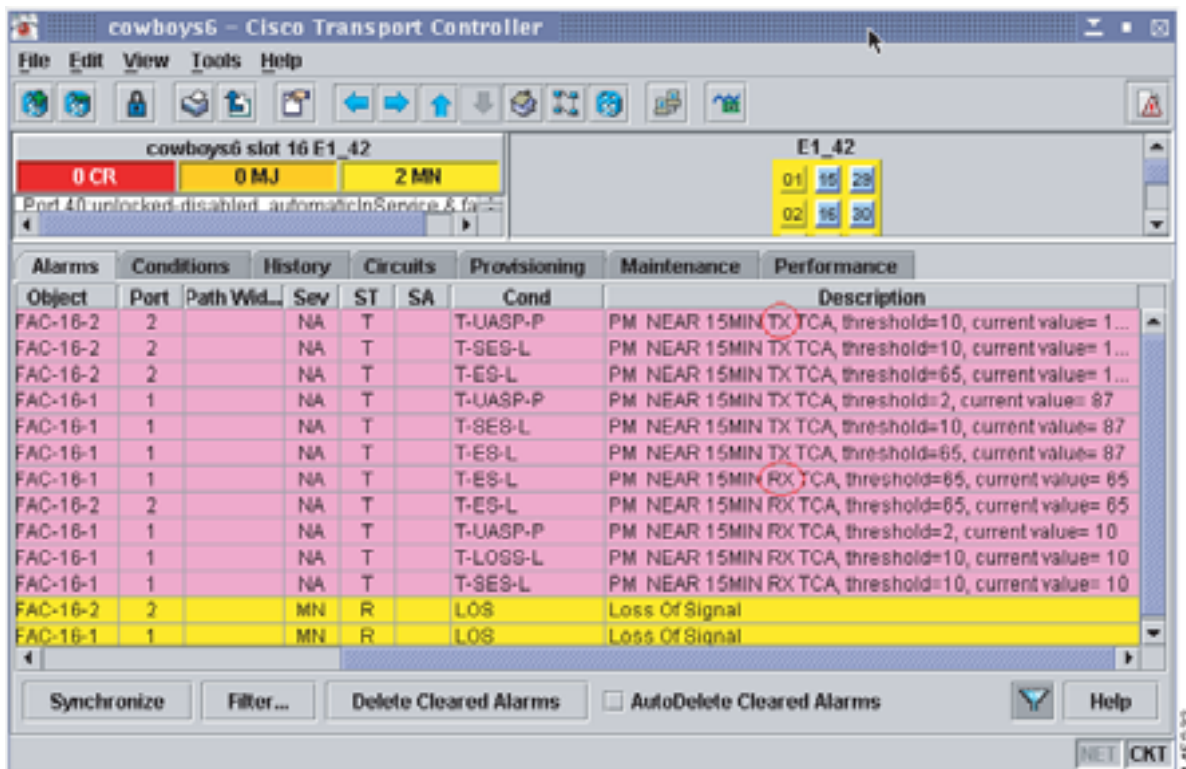
## 15.1 しきい値パフォーマンス モニタリング

しきい値は、各 PM パラメータのエラー レベルを設定するために使用されます。個々の PM しきい値は、Cisco Transport Controller (CTC; シスコトランスポートコントローラ) のカード ビューの Provisioning タブで設定できます。カードのしきい値 (ライン、パス、および SDH のしきい値など) をプロビジョニングする手順については、『Cisco ONS 15454 SDH Procedure Guide』を参照してください。

累積サイクルにおいて、パフォーマンス モニタリング パラメータの現在の値が、該当するしきい値に達するか、それを超過した場合は、Threshold Crossing Alert (TCA; しきい値超過アラート) がノードにより生成され、CTC で表示されます。TCA によって、パフォーマンスの低下を早期に検出できます。しきい値を超過しても、ノードは所定の累積期間中はエラーのカウントを継続します。0 がしきい値として入力された場合、そのパフォーマンス モニタリング パラメータは無効になります。

TCA が発生すると、CTC にそれらが表示されます。例は Cond カラムの T-UASP-P です。ここで、「T-」はしきい値超過を示します (図 15-1)。さらに、特定の電気回路カードの場合、「RX」または「TX」が TCA の説明に付加されます (図のレッドの円)。RX は TCA が受信方向に関連していることを示し、TX は TCA が送信方向に関連していることを示します。

図 15-1 CTC に表示された TCA



ONS 15454 SDH 電気回路カードで RX と TX が検出され、TCA の説明に付加された場合の説明を表 15-1 に示します。

表 15-1 電気回路カードの TCA に関する RX および TX 方向のレポート

カード	回線				バス			
	近端		遠端		近端		遠端	
	RX	TX	RX	TX	RX	TX	RX	TX
E1-42		—	—	—			—	—



(注)

メモリの制限と各種のプラットフォームで生成される TCA の数の制限のため、次の 2 つのプロパティをプロパティ ファイル (Windows では CTC.INI、UNIX では .cterc) に手動で追加または変更することにより、必要に応じて値を変更できます。

`ctc.15xxx.node.tr.lowater=yyy` (xxx はプラットフォーム、yyy は最低水準点の数。デフォルトの最低水準点は 25)

`ctc.15xxx.node.tr.hiwater=yyy` (xxx はプラットフォーム、yyy は最高水準点の数。デフォルトの最高水準点は 50)

着信 TCA の数が最高水準点を超える場合は、最新の最低水準点が維持され、古いものは廃棄されます。

デフォルト値がエラー モニタリングに不十分な場合は、しきい値を変更します。たとえば、クリティカルな E1 を 911 コール用に設置しているお客様は、回線上で最高のサービス品質を保証する必要があるため、すべてのしきい値を引き下げて、わずかなエラーでも TCA が発生するようにします。

## 15.2 中間パス パフォーマンス モニタリング

Intermediate-Path Performance Monitoring (IPPM; 中間パス パフォーマンス モニタリング) は、着信伝送信号の構成チャネルに対して、そのチャネルを終端しないノードによるトランスペアレントなモニタリングを可能にします。大規模な ONS 15454 SDH ネットワークの多くは、Path Terminating Equipment (PTE; パス終端装置) ではなく、Line-Terminating Equipment (LTE; 回線終端装置) だけを使用しています。表 15-2 に、LTE とみなされる ONS 15454 SDH カードを示します。

表 15-2 LTE

電気回路 LTE	
STM1E-12	—
オプティカル LTE	
OC3 IR 4/STM1 SH 1310	OC3 IR/STM1 SH 1310-8
OC12 IR/STM4 SH1310	OC12 LR/STM4 LH1310
OC12 LR/STM4 LH 1550	OC12 IR/STM4 SH 1310-4
OC48 IR/STM16 SH AS 1310	OC48 LR/STM16 LH AS 1550
OC48 ELR/STM16 EH 100 GHz	OC192 SR/STM64 IO 1310
OC192 IR/STM64 SH 1550	OC192 LR/STM64 LH 1550
OC192 LR/STM64 LH ITU 15xx.xx	—

ソフトウェア リリース 3.0 (R3.0) 以降では、IPPM を有効化することにより、LTE カードで個々の高次パス上の近端 PM データをモニタリングできます。IPPM プロビジョニングをライン カード上で有効にすると、サービス プロバイダーは、SDH AU4 モードで動作する ONS 15454 SDH 上でパススルー モードに設定された高次パスをモニタリングできます。これにより、トラブルシューティングとメンテナンス作業が効率化されます。

IPPM は IPPM を有効にした高次パスでのみ実行され、TCA は IPPM 対応のパス上の PM パラメータに対してのみ発生します。モニタリング対象の IPPM パラメータは、HP-EB、HP-BBE、HP-ES、HP-SES、HP-UAS、HP-ESR、HP-SESR、および HP-BBER です。



(注)

E1 カードと STM-1 カードは、遠端の IPPM をモニタリングできます。表 15-2 に示したその他のカードでは、いずれも遠端の IPPM はサポートされていません。ただし、SDH パスの PM パラメータは、遠端のノードに直接ロギングすることによってモニタリングできます。

ONS 15454 SDH は、モニタリング対象のパスでオーバーヘッドを検査することによって、また伝送の着信方向で近端パスの PM 値をすべて読み取ることによって IPPM を実行します。IPPM プロセスでは、パスの信号がノードをまったく変更せずに双方向で通過できます。

特定の IPPM パラメータの詳細については、次の項でカード名を特定し、該当する定義を確認してください。



## 15.3 ポインタ位置調整カウント パフォーマンス モニタリング

ポインタは周波数と位相の変動を補正するために使用されます。ポインタ位置調整カウントは、SDH ネットワーク上のタイミング エラーを示します。ネットワークが同期化されていないと、伝送される信号でジッタやふらつきが発生します。ふらつきが過大になると、終端装置がスリップする場合があります。

スリップは、サービスにさまざまな影響を引き起こします。音声サービスでは、クリック音が断続的に発生します。圧縮音声技術では、短い伝送エラーやコールのドロップが発生します。FAX 機では、走査線が欠落したり、コールのドロップが発生したりします。デジタル ビデオ伝送では、画像が歪んだり、フレームがフリーズしたりします。暗号化サービスでは、暗号鍵が失われてデータの再送信が発生します。

ポインタは、VC4 ペイロードで変動する位相を整合させる手段を提供します。VC4 ペイロード ポインタは、AU ポインタ セクションの H1 および H2 バイトに配置され、VC4 Path Overhead (POH; パス オーバーヘッド)の J1 バイトが H3 バイトから離れているバイト数のカウントです(セクションのオーバーヘッド バイトは除く)。クロッキングの差異は、ポインタから VC4 POH の最初のバイト (J1 バイト) までのオフセット (バイト数) により測定されます。クロッキングの差異が通常範囲である 0 ~ 782 を超えると、データ損失が発生する可能性があります。

ポインタ位置調整カウント パラメータには、Positive Pointer Justification Count (PPJC; 正のポインタ位置調整カウント) と Negative Pointer Justification Count (NPJC; 負のポインタ位置調整カウント) があります。PPJC は、パス検出された正のポインタ位置調整カウント (PPJC-Pdet) またはパス生成された正のポインタ位置調整カウント (PPJC-Pgen) です。NPJC は、特定の PM 名に応じて、パス検出された負のポインタ位置調整カウント (NPJC-Pdet) またはパス生成された負のポインタ位置調整カウント (NPJC-Pgen) となります。

ポインタ位置調整カウントが恒常的に検出される場合は、ノード間のクロック同期化に問題があります。カウント間に差があるということは、ポインタ位置調整を伝送する元のノードと、このカウントを検出して伝送するノードとの間にタイミングの変動があるということです。正のポインタ調整は、POH のフレーム レートが VC4 のレートに比べて遅すぎるときに発生します。

LTE カードの PPJC および NPJC パフォーマンス モニタリング パラメータを有効にする必要があります。Cisco ONS 15454 SDH LTE カードの一覧については、表 15-2 を参照してください。CTC では、PPJC および NPJC PM パラメータのカウント フィールドは、カード ビューの Provisioning タブで有効にしないかぎり、ホワイトとブランクで表示されます。

特定のポインタ位置調整カウント PM パラメータの詳細については、次の項でカード名を特定し、該当する定義を確認してください。

## 15.4 パフォーマンス モニタリング パラメータの定義

表 15-3 に、この章に記載されている各種のパフォーマンス モニタリング パラメータの定義を示します。

表 15-3 パフォーマンス モニタリング パラメータ

パラメータ	定義
AISS-P	AIS Seconds Path ( AISS-P; パス アラーム表示信号秒数 ) は、1 つまたは複数の Alarm Indication Signal ( AIS; アラーム表示信号 ) 障害が発生した秒数です。
BBE	Path Background Block Error ( BBE; バックグラウンド ブロック エラー ) は、Severely Errored Second ( SES; 重大エラー秒数 ) に含まれないエラーブロックです。
BBE-PM	Path Monitoring Background Block Error( BBE-PM; パス モニタリング バックグラウンド ブロック エラー ) は、Optical Transfer Network ( OTN ) パスで PM 時間間隔中に記録されたバックグラウンド ブロック エラーの数を示します。
BBER	Path Background Block Error Ratio ( BBER; バックグラウンド ブロック エラー率 ) は、一定の測定間隔中の利用可能な時間における総ブロック数に対する BBE の比率です。総ブロック数は、SES の間のブロック数をすべて除きます。
BBER-PM	Path Monitoring Background Block Errors Ratio ( BBER-PM; パス モニタリング バックグラウンド ブロック エラー率 ) は、OTN パスで PM 時間間隔中に記録されたバックグラウンド ブロック エラーの比率を示します。
BBER-SM	Section Monitoring Background Block Errors Ratio ( BBER-SM; セクション モニタリング バックグラウンド ブロック エラー率 ) は、OTN セクションで PM 時間間隔中に記録されたバックグラウンド ブロック エラーの比率を示します。
BBE-SM	Section Monitoring Background Block Error( BBE-SM; セクション モニタリング バックグラウンド ブロック エラー ) は、Optical Transport Network ( OTN ) セクションで PM 時間間隔中に記録されたバックグラウンド ブロック エラーの数を示します。
BIE	Dense Wavelength Division Multiplexing ( DWDM; 高密度波長分割多重 ) トランク回線で PM 時間間隔中に修正された Bit Error( BIE; ビット エラー ) の数です。
BIEC	DWDM トランク回線における PM 時間間隔中の Bit Errors Corrected ( BIEC ) の数です。
CGV	Code Group Violation ( CGV ) は、開始デリミタと終了デリミタを含まない受信コード グループの数です。
CVCP-P	Code Violation Path ( CVCP-P ) は、累積期間に発生した CP ビット パリティ エラーの数です。
CVCP-PFE	コード違反 ( CVCP-PFE ) は、M フレーム内の 3 つの Far-End Block Error ( FEBE; 遠端ブロック エラー ) ビットがまとめて 1 に設定されていないときにカウントされるパラメータです。
CV-L	Code Violation Line ( CV-L ) は、回線で発生しているコーディング違反の数を示します。このパラメータは、累積期間の間に発生した BPV と EXZ の数です。

表 15-3 パフォーマンス モニタリング パラメータ (続き)

パラメータ	定義
CVP-P	Code Violation Path (CVP-P) は、M23 アプリケーションのコード違反パラメータです。CVP-P は、累積期間に発生した P ビットパリティエラーの数です。
DCG	Date Code Group (DCG) は、順序セットを含まない受信データコードグループの数です。
EB	Path Errored Block (EB; エラーブロック) は、ブロック内で 1 つまたは複数のビットがエラーになっていることを示します。
ES	Path Errored Second (ES; エラー秒数) は、1 つまたは複数のエラーブロックまたは障害が発生した秒数です。
ESCP-P	Errored Second Path (ESCP-P) は、1 つまたは複数の CP ビットパリティエラー、Severely Errored Framing (SEF) 障害、または AIS 障害が発生した秒数です。ESCP-P は C ビットパリティアプリケーション用に定義されています。
ESCP-PFE	Far-End Errored Second CP-bit Path (ESCP-PFE) は、3 つの FEBE ビットがまとめて 1 に設定されていない M フレームが 1 つまたは複数存在する秒数、または遠端の SEF 障害や AIS 障害が発生した秒数です。
ES-L	Errored Seconds Line (ES-L; 回線エラー秒数) は、回線上で 1 つまたは複数の異常 (BPV + EXZ) または障害 (信号喪失) あるいはその両方が発生した秒数です。
ES-P	Path Errored Second (ES-P; パスエラー秒数) は、1 つまたは複数の障害が発生した秒数です。
ES-PM	Path Monitoring Errored Seconds (ES-PM; パスモニタリングエラー秒数) は、OTN パスで PM 時間間隔中に記録されたエラー秒数を示します。
ESP-P	Errored Second Path (ESP-P) は、1 つまたは複数の P ビットパリティエラー、SEF 障害、または AIS 障害が発生した秒数です。
ESR	Path Errored Second Ratio (ESR) は、一定の測定間隔中の利用可能な時間の総秒数に対するエラー秒数の比率です。
ESR-P	Path Errored Second Ratio (ESR-P; パスエラー秒数率) は、一定の測定間隔中の利用可能な時間の総秒数に対するエラー秒数の比率です。
ESR-PM	Path Monitoring Errored Seconds Ratio (ESR-PM; パスモニタリングエラー秒数率) は、OTN パスで PM 時間間隔中に記録されたエラー秒数の比率を示します。
ESR-SM	Section Monitoring Errored Seconds Ratio (ESR-SM; セクションモニタリングエラー秒数率) は、OTN セクションで PM 時間間隔中に記録されたエラー秒数の比率を示します。
ES-SM	Section Monitoring Errored Seconds (ES-SM; セクションモニタリングエラー秒数) は、OTN セクションで PM 時間間隔中に記録されたエラー秒数を示します。
FC-PM	Path Monitoring Failure Counts (FC-PM) は、OTN パスで PM 時間間隔中に記録された障害カウントを示します。
FC-SM	Section Monitoring Failure Counts (FC-SM) は、OTN セクションで PM 時間間隔中に記録された障害カウントを示します。
HP-BBE	High-Order Path Background Block Error (HP-BBE; 高次パスバックグラウンドブロックエラー) は、SES に含まれないエラーブロックです。

表 15-3 パフォーマンス モニタリング パラメータ ( 続き )

パラメータ	定義
HP-BBER	High-Order Path Background Block Error Ratio ( HP-BBER; 高次パス バックグラウンド ブロック エラー率 ) は、一定の測定間隔中の利用可能な時間における総ブロック数に対する BBE の比率です。総ブロック数は、SES の間のブロック数をすべて除きます。
HP-EB	High-Order Path Errored Block ( HP-EB; 高次パス エラー ブロック ) は、ブロック内で 1 つまたは複数のビットがエラーになっていることを示します。
HP-ES	High-Order Path Errored Second ( HP-ES; 高次パス エラー秒数 ) は、1 つまたは複数のエラー ブロックまたは障害が発生した秒数です。
HP-ESR	High-Order Path Errored Second Ratio ( HP-ESR; 高次パス エラー秒数率 ) は、一定の測定間隔中の利用可能な時間の総秒数に対するエラー秒数の比率です。
HP-NPJC-Pdet	High-Order, Negative Pointer Justification Count, Path Detected ( HP-NPJC-Pdet ) は、着信 SDH 信号の特定のパスで負のポインタ位置調整が検出された回数です。
HP-NPJC-Pdet	High-Order Path Negative Pointer Justification Count, Path Detected ( HP-NPJC-Pdet ) は、着信 SDH 信号の特定のパスで負のポインタ位置調整が検出された回数です。
HP-NPJC-Pgen	High-Order, Negative Pointer Justification Count, Path Generated ( HP-NPJC-Pgen ) は、特定のパスについて負のポインタ位置調整が生成された回数です。
HP-PJCDiff	High-Order Path Pointer Justification Count Difference ( HP-PJCDiff ) は、検出されたポインタ位置調整カウン트의総数と生成されたポインタ位置調整カウン트의総数との差の絶対値です。つまり、HP-PJCDiff は $(HP-PPJC-PGen - HP-NPJC-PGen) - (HP-PPJC-PDet - HP-NPJC-PDet)$ に等しくなります。
HP-PJCS-Pdet	High-Order Path Pointer Justification Count Seconds ( HP-PJCS-PDet ) は、1 つまたは複数の HP-PPJC-PDet または HP-NPJC-PDet を含む秒数です。
HP-PJCS-Pgen	High-Order Path Pointer Justification Count Seconds ( HP-PJCS-PGen ) は、1 つまたは複数の HP-PPJC-PGen または HP-NPJC-PGen を含む秒数です。
HP-PPJC-Pdet	High-Order, Positive Pointer Justification Count, Path Detected ( HP-PPJC-Pdet ) は、着信 SDH 信号の特定のパスで正のポインタ位置調整が検出された回数です。
HP-PPJC-Pgen	High-Order, Positive Pointer Justification Count, Path Generated ( HP-PPJC-Pgen ) は、特定のパスについて正のポインタ位置調整が生成された回数です。
HP-SES	High-Order Path Severely Errored Seconds ( HP-SES; 高次パス重大エラー秒数 ) は、30% 以上のエラー ブロック、または 1 つ以上の障害が発生した秒数です。SES は ES のサブセットです。
HP-SESR	High-Order Path Severely Errored Second Ratio ( HP-SESR; 高次パス重大エラー秒数率 ) は、一定の測定間隔中の利用可能な時間の総秒数に対する SES の比率です。
HP-UAS	High-Order Path Unavailable Seconds ( HP-UAS; 高次パス使用不可秒数 ) は、VC パスが使用不可になっていた秒数です。高次パスは、HP-SES の状態が 10 秒間続くと使用不可になり、HP-SES でない状態が 10 秒間続いたときに使用可能になります。

表 15-3 パフォーマンス モニタリング パラメータ (続き)

パラメータ	定義
IOS	Idle Ordered Sets ( IOS ) は、アイドル順序セットを含む受信パケットの数です。
IPC	開始および終了デリミタがあるエラー データ コード グループを含む受信パケットの数です。
LBC-MIN	LBC-MIN は、レーザー バイアス電流の最小割合 ( % ) です。
LBC-AVG	Laser Bias Current Average ( LBC-AVG ) は、レーザー バイアス電流の平均割合 ( % ) です。
LBC-MAX	Laser Bias Current Maximum ( LBC-MAX ) は、レーザー バイアス電流の最大割合 ( % ) です。
LBC-MIN	Laser Bias Current Minimum ( LBC-MIN ) は、レーザー バイアス電流の最小割合 ( % ) です。
LOSS-L	Line Loss of Signal Seconds ( LOSS-L ) は、1 つまたは複数の LOS 障害が発生した秒数です。
LP-BBE	Low-Order Path Background Block Error ( LP-BBE ) は、SES に含まれないエラー ブロックです。
LP-BBER	Low-Order Path Background Block Error Ratio ( LP-BBER; 低次パス バックグラウンド ブロック エラー率 ) は、一定の測定間隔中の利用可能な時間における総ブロック数に対する BBE の比率です。総ブロック数は、SES の間のブロック数をすべて除きます。
LP-EB	Low-Order Path Errored Block ( LP-EB; 低次パス エラー ブロック ) は、ブロック内で 1 つまたは複数のビットがエラーになっていることを示します。
LP-ES	Low-Order Path Errored Second ( LP-ES; 低次パス エラー秒数 ) は、1 つまたは複数のエラー ブロックまたは障害が発生した秒数です。
LP-ESR	Low-Order Path Errored Second Ratio ( LP-ESR; 低次パス エラー秒数率 ) は、一定の測定間隔中の利用可能な時間の総秒数に対するエラー秒数の比率です。
LP-SES	Low-Order Path Severely Errored Seconds ( LP-SES; 低次パス重大エラー秒数 ) は、30% 以上のエラー ブロック、または 1 つ以上の障害が発生した秒数です。SES は ES のサブセットです。
LP-SESR	Low-Order Path Severely Errored Second Ratio ( LP-SESR; 低次パス重大エラー秒数率 ) は、一定の測定間隔中の利用可能な時間の総秒数に対する SES の比率です。
LP-UAS	Low-Order Path Unavailable Seconds ( LP-UAS; 低次パス使用不可秒数 ) は、VC パスが使用不可になっていた秒数です。低次パスは、LP-SES の状態が 10 秒間続くと使用不可になり、LP-SES でない状態が 10 秒間続いたときに使用可能になります。
MS-BBE	Multiplex Section Background Block Error ( MS-BBE; 多重化セクション バックグラウンド ブロック エラー ) は、SES に含まれないエラー ブロックです。
MS-BBER	Multiplex Section Background Block Error Ratio ( MS-BBER; 多重化セクション バックグラウンド ブロック エラー率 ) は、一定の測定間隔中の利用可能な時間における総ブロック数に対する BBE の比率です。総ブロック数は、SES の間のブロック数をすべて除きます。

表 15-3 パフォーマンス モニタリング パラメータ ( 続き )

パラメータ	定義
MS-EB	Multiplex Section Errored Block ( MS-EB; 多重化セクション エラー ブロック ) は、ブロック内で 1 つまたは複数のビットがエラーになっていることを示します。
MS-ES	Multiplex Section Errored Second ( MS-ES; 多重化セクション エラー秒数 ) は、1 つまたは複数のエラー ブロックまたは障害が発生した秒数です。
MS-ESR	Multiplex Section Errored Second Ratio ( MS-ESR; 多重化セクション エラー秒数率 ) は、一定の測定間隔中の利用可能な時間の総秒数に対するエラー秒数の比率です。
MS-NPJC-Pgen	Multiplex Section Negative Pointer Justification Count, Path Generated ( MS-NPJC-Pgen ) は、特定のパスについて負のポインタ位置調整が生成された回数です。
MS-PPJC-Pgen	Multiplex Section Positive Pointer Justification Count, Path Generated ( MS-PPJC-Pgen ) は、特定のパスについて正のポインタ位置調整が生成された回数です。
MS-PSC ( 1+1 保護 )	<p>現用カードの 1+1 保護スキームでは、Multiplex Section Protection Switching Count ( MS-PSC; 多重化セクション保護切り替えカウント ) は、サービスが現用カードから保護カードに切り替えられた回数に、サービスが現用カードに戻った回数を加えた数です。</p> <p>保護カードでは、MS-PSC はサービスが保護カードから現用カードに切り替えられた回数に、サービスが保護カードに戻った回数を加えた数になります。MS-PSC PM を適用できるのは、回線レベルのリバーティブ保護切り替えが使用される場合だけです。</p>
MS-PSC <sup>1</sup> ( MS-SPRing )	2 ファイバ Multiplex Section-Shared Protection Ring ( MS-SPRing; 多重化セクション共有保護リング ) の保護回線では、Multiplex Section Protection Switching Count ( MS-PSC; 多重化セクション保護切り替えカウント ) は、特定のスパンの回線保護へか、または特定のスパンの回線保護からか、いずれかの方向の保護切り替えが発生した回数を示します。そのため、2 ファイバ MS-SPRing で保護切り替えが発生した場合は、トラフィックが切り替えられる先の保護スパンの MS-PSC が増分され、切り替えられたトラフィックがその保護スパンから元の現用スパンに戻ると、その保護スパンの MS-PSC が再び増分されます。
MS-PSC-R <sup>1</sup>	4 ファイバ MS-SPRing では、Multiplex Section Protection Switching Count-Ring ( MS-PSC-R; 多重化セクション保護切り替えカウント、リング ) は、サービスが現用回線から保護回線に切り替えられた回数に、サービスが現用回線に戻った回数を加えた数です。カウントが増分されるのは、リング切り替えが使用されている場合だけです。
MS-PSC-S	4 ファイバ MS-SPRing では、Multiplex Section Protection Switching Count-Span ( MS-PSC-S; 多重化セクション保護切り替えカウント、スパン ) は、サービスが現用回線から保護回線に切り替えられた回数に、サービスが現用回線に戻った回数を加えた数です。カウントが増分されるのは、スパン切り替えが使用されている場合だけです。

表 15-3 パフォーマンス モニタリング パラメータ ( 続き )

パラメータ	定義
MS-PSC-W	<p>2 ファイバ MS-SPRing の現用回線では、Multiplex Section Protection Switching Count-Working ( MS-PSC-W; 多重化セクション保護切り替えカウント、現用 ) は、トラフィックが障害の発生した回線の現用キャパシティから切り替えられた回数に、障害が解消されて現用キャパシティに戻った回数を加えた数です。MS-PSC-W は障害の発生している現用回線上で増分され、MS-PSC はアクティブな保護回線上で増分されます。</p> <p>4 ファイバ MS-SPRing の現用回線では、MS-PSC-W は、サービスが現用回線から保護回線に切り替えられた回数に、サービスが現用回線に戻った回数を加えた数です。MS-PSC-W は障害の発生している回線上で増分され、MS-PSC-R または MS-PSC-S はアクティブな保護回線上で増分されます。</p>
MS-PSD	<p>Multiplex Section Protection Switching Duration ( MS-PSD; 多重化セクション保護切り替え時間 ) は、サービスが別の回線で実行された時間の長さ ( 秒 ) です。現用回線では、MS-PSD は、サービスが保護回線で実行された秒数です。</p> <p>保護回線では、MS-PSD は、サービスを実行するために回線が使用された秒数です。MS-PSD PM を適用できるのは、回線レベルのリバーティブ保護切り替えが使用される場合だけです。MS-PSD はアクティブな保護回線上で増分され、MS-PSD-W は障害の発生している現用回線上で増分されます。</p>
MS-PSD-R	<p>4 ファイバ MS-SPRing では、Multiplex Section Protection Switching Duration-Ring ( MS-PSD-R; 多重化セクション保護切り替え時間、リング ) は、サービスを実行するために保護回線が使用された秒数です。カウントが増分されるのは、リング切り替えが使用されている場合だけです。</p>
MS-PSD-S	<p>4 ファイバ MS-SPRing では、Multiplex Section Protection Switching Duration-Span ( MS-PSD-S; 多重化セクション保護切り替え時間、スパン ) は、サービスを実行するために保護回線が使用された秒数です。カウントが増分されるのは、スパン切り替えが使用されている場合だけです。</p>
MS-PSD-W	<p>2 ファイバ MS-SPRing の現用回線では、Multiplex Section Protection Switching Duration-Working ( MS-PSD-W; 多重化セクション保護切り替え時間、現用 ) は、サービスが保護回線で実行された秒数です。MS-PSD-W は障害の発生している現用回線上で増分され、PSD はアクティブな保護回線上で増分されます。</p>
MS-SES	<p>Multiplex Section Severely Errored Second ( MS-SES; 多重化セクション重大エラー秒数 ) は、30% 以上のエラー ブロックまたは 1 つ以上の障害が発生した秒数です。SES は ES のサブセットです。詳細については、ITU-T G.829 の Section 5.1.3 を参照してください。</p>
MS-SESR	<p>Multiplex Section Severely Errored Second Ratio ( MS-SESR; 多重化セクション重大エラー秒数率 ) は、一定の測定間隔中の利用可能な時間の総秒数に対する SES の比率です。</p>
MS-UAS	<p>Multiplex Section Unavailable Seconds ( MS-UAS; 多重化セクション使用不可秒数 ) は、セクションが使用不可になっていた秒数です。セクションは、MS-SES の状態が 10 秒間続くと使用不可になり、MS-SES でない状態が 10 秒間続いたときに使用可能になります。使用不可状態になると、MS-SES が減分され、MS-UAS にカウントされます。</p>

表 15-3 パフォーマンス モニタリング パラメータ (続き)

パラメータ	定義
NIOS	Non-Idle Ordered Sets ( NIOS ) は、非アイドル順序セットを含む受信パケットの数です。
OPR	Optical Power Received ( OPR ) は、公称 OPT の割合 ( % ) として受信された平均光パワーの尺度です。
OPR-AVG	平均受信光パワー ( dBm ) です。
OPR-MAX	最大受信光パワー ( dBm ) です。
OPR-MIN	最小受信光パワー ( dBm ) です。
OPT	Optical Power Transmitted ( OPT ) は、公称 OPT の割合 ( % ) として送信された平均光パワーの尺度です。
OPT-AVG	平均送信光パワー ( dBm ) です。
OPT-MAX	最大送信光パワー ( dBm ) です。
OPT-MIN	最小送信光パワー ( dBm ) です。
RS-BBE	Regenerator Section Background Block Error( RS-BBE; リジェネレータ セクションバックグラウンドブロックエラー )は、SES に含まれないエラーブロックです。
RS-BBER	Regenerator Section Background Block Error Ratio( RS-BBER; リジェネレータ セクションバックグラウンドブロックエラー率 )は、一定の測定間隔中の利用可能な時間における総ブロック数に対する BBE の比率です。総ブロック数は、SES の間のブロック数をすべて除きます。
RS-EB	Regenerator Section Errored Block ( RS-EB; リジェネレータ セクションエラーブロック )は、ブロック内で 1 つまたは複数のビットがエラーになっていることを示します。
RS-ES	Regenerator Section Errored Second( RS-ES; リジェネレータ セクションエラー秒数 )は、1 つまたは複数のエラーブロックまたは障害が発生した秒数です。
RS-ESR	Regenerator Section Errored Second Ratio ( RS-ESR; リジェネレータ セクションエラー秒数率 )は、一定の測定間隔中の利用可能な時間の総秒数に対するエラー秒数の比率です。
RS-SES	Regenerator Section Severely Errored Second( RS-SES; リジェネレータ セクション重大エラー秒数 )は、30% 以上のエラーブロックまたは 1 つ以上の障害が発生した秒数です。SES は ES のサブセットです。
RS-SESR	Regenerator Section Severely Errored Second Ratio( RS-SESR; リジェネレータ セクション重大エラー秒数率 )は、一定の測定間隔中の利用可能な時間の総秒数に対する SES の比率です。
RS-UAS	Regenerator Section Unavailable Second( RS-UAS; リジェネレータ セクション使用不可秒数 )は、リジェネレータ セクションが使用不可になっていた秒数です。セクションは、RS-UAS の状態が 10 秒間続くと使用不可になり、RS-UAS でない状態が 10 秒間続いたときに使用可能になります。
Rx AISS-P	Receive Path Alarm Indication Signal Seconds ( Rx AISS-P; 受信パスアラーム表示信号秒数 )は、アラーム表示信号がパスの受信側で発生したことを示します。このパラメータは、1 つまたは複数の AIS 障害が発生した秒数です。
Rx BBE-P	Receive Path Background Block Error( Rx BBE-P; 受信パスバックグラウンドブロックエラー )は、SES に含まれないエラーブロックです。



表 15-3 パフォーマンス モニタリング パラメータ (続き)

パラメータ	定義
Rx EB-P	Receive Path Errored Block ( Rx EB-P; 受信パス エラー ブロック ) は、ブロック内で 1 つまたは複数のビットがエラーになっていることを示します。
Rx ES-P	Receive Path Errored Second ( Rx ES-P; 受信パス エラー秒数 ) は、1 つまたは複数のエラー ブロックまたは障害が発生した秒数です。
Rx ESR-P	Receive Path Errored Second Ratio( Rx ESR-P; 受信パス エラー秒数率 ) は、一定の測定間隔中の利用可能な時間の総秒数に対するエラー秒数の比率です。
Rx SES-P	Receive Path Severely Errored Seconds ( Rx SES-P; 受信パス重大エラー秒数 ) は、30% 以上のエラー ブロック、または 1 つ以上の障害が発生した秒数です。SES は ES のサブセットです。
Rx SESR-P	Receive Path Severely Errored Second Ratio ( Rx SESR-P; 受信パス重大エラー秒数率 ) は、一定の測定間隔中の利用可能な時間の総秒数に対する SES の比率です。
Rx UAS-P	Receive Path Unavailable Seconds ( Rx UAS-P; 受信パス使用不可秒数 ) は、E-1 パスが信号の受信側で使用不可になっていた秒数です。E-1 パスは SES が 10 秒間続くと使用不可になります。10 秒間の SES は使用不可時間に含まれます。使用不可になった E-1 パスは、SES でない状態が 10 秒間続いたときに使用可能になります。SES でない 10 秒間は、使用不可時間には含まれません。
Rx BBER-P	Receive Path Background Block Error Ratio( Rx BBER-P; 受信パス バックグラウンド ブロック エラー率 ) は、一定の測定間隔中の利用可能な時間における総ブロック数に対する BBE の比率です。総ブロック数は、SES の間のブロック数をすべて除きます。
SASCP-P	SEF/AIS Second ( SASCP-P ) は、近端で 1 つまたは複数の SEF 障害または AIS 障害が発生した秒数です。
SASP-P	SEF/AIS Seconds Path ( SASP-P ) は、パスで 1 つまたは複数の SEF 障害または AIS 障害が発生した秒数です。
SES	Severely Errored Seconds ( SES; 重大エラー秒数 ) は、30% 以上のエラーブロック、または 1 つ以上の障害が発生した秒数です。SES は ES のサブセットです。
SESCP-P	Severely Errored Seconds CP-bit Path( SESCP-P ) は、44 件を超える CP ビットパリティ エラー、1 つまたは複数の SEF 障害あるいは AIS 障害が発生した秒数です。
SESCP-PFE	Severely Errored Seconds CP-bit Path Far End( SESCP-PFE ) は、3 つの FEBE ビットがまとめて 1 に設定されていない、または遠端で 1 つまたは複数の SEF 障害や AIS 障害が発生した 44 M フレームが 1 つまたは複数存在する秒数です。
SES-L	Severely Errored Seconds Line ( SES-L; 回線重大エラー秒数 ) は、回線上で特定の数を越える異常 ( BPV + EXZ ≥ 44 ) または障害、あるいはその両方が発生した秒数です。
SES-P	Severely Errored Seconds Path ( SES-P; パス重大エラー秒数 ) は、1 つ以上の障害が発生した秒数です。SES-P は ES-P のサブセットです。
SES-PFE	Far-End Path Severely Errored Second( SES-PFE; 遠端パス重大エラー秒数 ) は、1 つ以上の障害が発生した秒数です。SES-PFE は ES-PFE のサブセットです。

表 15-3 パフォーマンス モニタリング パラメータ ( 続き )

パラメータ	定義
SES-PM	Path Monitoring Severely Errored Seconds( SES-PM; パス モニタリング 重大エラー秒数 ) は、OTN パスで PM 時間間隔中に記録された重大エラー秒数を示します。
SESP-P	Severely Errored Seconds Path ( SESP-P ) は、44 を超える P ビット パリティ違反、1 つまたは複数の SEF 障害あるいは AIS 障害が発生した秒数です。
SESR-P	Path Severely Errored Second Ratio ( SESR-P; パス 重大エラー秒数率 ) は、一定の測定間隔中の利用可能な時間の総秒数に対する SES の比率です。
SESR-PM	Path Monitoring Severely Errored Seconds Ratio( SESR-PM; パス モニタリング 重大エラー秒数率 ) は、OTN パスで PM 時間間隔中に記録された重大エラー秒数の比率を示します。
SES-SM	Section Monitoring Severely Errored Seconds ( SES-SM; セクション モニタリング 重大エラー秒数 ) は、OTN セクションで PM 時間間隔中に記録された重大エラー秒数です。
Tx AISS-P	Transmit Path Alarm Indication Signal ( Tx AISS-P; 送信パス アラーム表示信号 ) は、アラーム表示信号がパスの送信側で発生したことを示します。このパラメータは、1 つまたは複数の AIS 障害が発生した秒数です。
Tx BBE-P	Transmit Path Background Block Error ( Tx BBE-P; 送信パス バックグラウンドブロックエラー ) は、SES に含まれないエラー ブロックです。
Tx ES-P	Transmit Path Errored Second ( Tx ES-P; 送信パス エラー秒数 ) は、1 つまたは複数のエラー ブロックまたは障害が発生した秒数です。
Tx ESR-P	Transmit Path Errored Second Ratio( Tx ESR-P; 送信パス エラー秒数率 ) は、一定の測定間隔中の利用可能な時間の総秒数に対するエラー秒数の比率です。
Tx SES-P	Transmit Path Severely Errored Seconds ( Tx SES-P; 送信パス 重大エラー秒数 ) は、30% 以上のエラー ブロック、または 1 つ以上の障害が発生した秒数です。SES は ES のサブセットです。
Tx SESR-P	Transmit Path Severely Errored Second Ratio ( Tx SESR-P; 送信パス 重大エラー秒数率 ) は、一定の測定間隔中の利用可能な時間の総秒数に対する SES の比率です。
Tx UAS-P	Transmit Path Unavailable Seconds( Tx UAS-P; 送信パス 使用不可秒数 ) は、E-1 パスが信号の送信側で使用不可になっていた秒数です。E-1 パスは SES が 10 秒間続くと使用不可になります。10 秒間の SES は使用不可時間に含まれます。使用不可になった E-1 パスは、SES でない状態が 10 秒間続いたときに使用可能になります。SES でない 10 秒間は、使用不可時間には含まれません。
Tx BBER-P	Transmit Path Background Block Error Ratio ( Tx BBER-P; 送信パス バックグラウンドブロックエラー率 ) は、一定の測定間隔中の利用可能な時間における総ブロック数に対する BBE の比率です。総ブロック数は、SES の間のブロック数をすべて除きます。
Tx EB-P	Transmit Path Errored Block ( Tx EB-P; 送信パス エラーブロック ) は、ブロック内で 1 つまたは複数のビットがエラーになっていることを示します。

表 15-3 パフォーマンス モニタリング パラメータ (続き)

パラメータ	定義
UAS	Path Unavailable Seconds (UAS; パス使用不可秒数) は、VC パスが使用不可になっていた秒数です。高次パスは、HP-SES の状態が 10 秒間続くと使用不可になり、HP-SES でない状態が 10 秒間続いたときに使用可能になります。
UASCP-P	Unavailable Seconds CP-bit Path (UASCP-P) は、DS-3 パスが使用不可になっていた秒数です。DS-3 パスは、SESCP-P が 10 秒間続くと使用不可になります。10 秒間の SESCP-P は使用不可時間に含まれます。使用不可になった DS-3 パスは、SESCP-P でない状態が 10 秒間続いたときに使用可能になります。SESCP-P でない 10 秒間は、使用不可時間には含まれません。
UASCP-PFE	Unavailable Seconds CP-bit Far End Path (UASCP-PFE) は、DS-3 パスが使用不可になっていた秒数です。DS-3 パスは、遠端の CP ビット SES が 10 秒間続くと使用不可になります。10 秒間の CP ビット SES は使用不可時間に含まれます。使用不可になった DS-3 パスは、CP ビット SES でない状態が 10 秒間続いたときに使用可能になります。CP ビット SES でない 10 秒間は、使用不可時間には含まれません。
UAS-P	Path Unavailable Seconds (UAS-P; パス使用不可秒数) は、パスが使用不可になっていた秒数です。パスは、P-SES の状態が 10 秒間続くと使用不可になり、P-SES でない状態が 10 秒間続いたときに使用可能になります。
UAS-PFE	Far-End Path Unavailable Seconds (UAS-PFE; 遠端パス使用不可秒数) は、パスが使用不可になっていた秒数です。パスは、P-SES の状態が 10 秒間続くと使用不可になり、P-SES でない状態が 10 秒間続いたときに使用可能になります。
UAS-PM	Path Monitoring Unavailable Seconds (UAS-PM; パス モニタリング使用不可秒数) は、OTN パスで PM 時間間隔中に記録された使用不可秒数を示します。
UASP-P	Unavailable Second Path (UASP-P; パス使用不可秒数) は、DS-3 パスが使用不可になっていた秒数です。DS-3 パスは、SESP-P が 10 秒間続くと使用不可になります。10 秒間の SESP-P は使用不可時間に含まれます。使用不可になった DS-3 パスは、SESP-P でない状態が 10 秒間続いたときに使用可能になります。SESP-P でない 10 秒間は、使用不可時間には含まれません。
UAS-SM	Section Monitoring Unavailable Seconds (UAS-SM; セクション モニタリング使用不可秒数) は、OTN セクションで PM 時間間隔中に記録された使用不可秒数を示します。
UNC-WORDS	DWDM トランク回線で PM 時間間隔中に検出された修正不可ワードの数です。
VPC	開始および終了デリミタがある非エラー データ コード グループを含む受信パケットの数です。

1. 4 ファイバ MS-SPRing は、STM-4 および STM4 SH 1310-4 カードではサポートされていません。そのため、MS-PSC-S および MS-PSC-R PM パラメータは増分されません。

## 15.5 電気回路カードのパフォーマンス モニタリング

次の項では、E1-N-14、E1-42、E3-12、および DS3i-N-12 電気回路カードのパフォーマンス モニタリング パラメータを定義します。

### 15.5.1 E1-N-14 カードと E1-42 カードのパフォーマンス モニタリング パラメータ

図 15-2 に、E1-N-14 カードと E1-42 カードの近端および遠端の PM パラメータをサポートする信号のタイプを示します。

図 15-2 E1-N-14 カードおよび E1-42 カードのモニタリング対象信号のタイプ

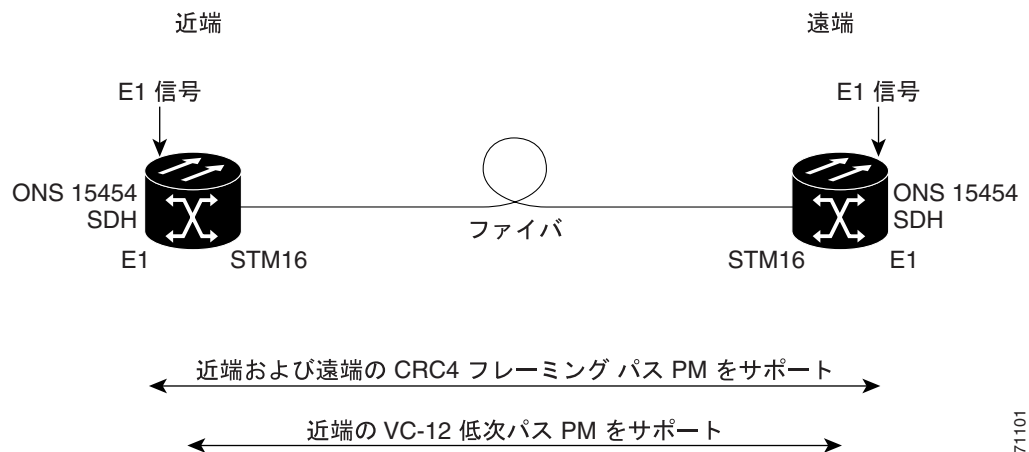


図 15-3 に、E1-N-14 カードについて、Application-Specific Integrated Circuit (ASIC; 特定用途向け集積 IC) 上で検出されたオーバーヘッド バイトがパフォーマンス モニタリング パラメータを生成する場所を示します。



(注) E1-42 カードでも PM の読み取りポイントは同じです。図 15-3 との相違点は、E1-42 のポート数が 42 であることです。

図 15-3 E1-N-14 カードでの PM の読み取りポイント

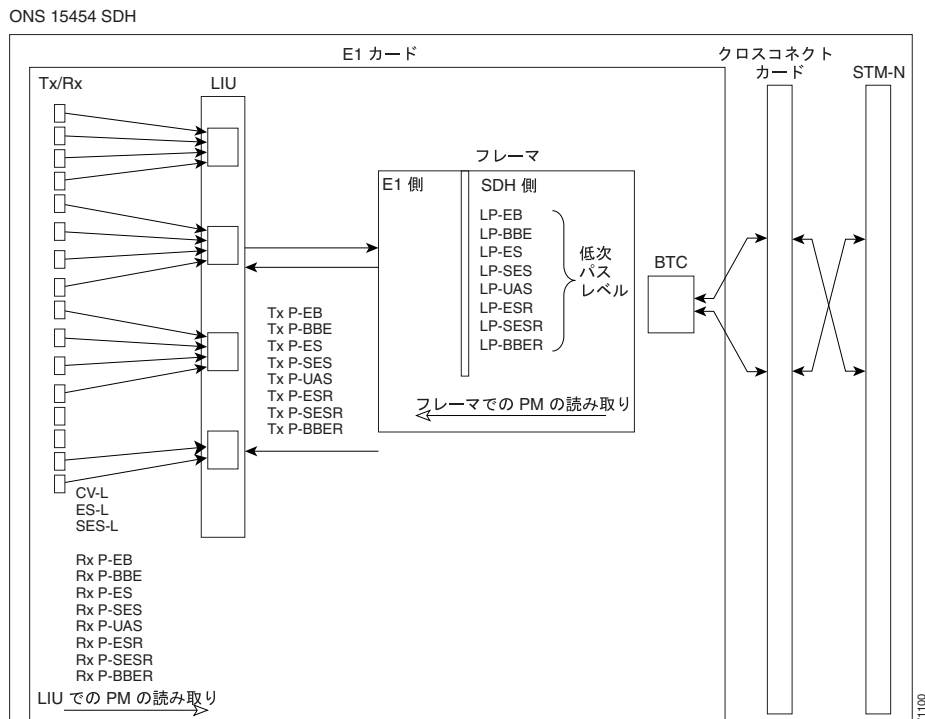


表 15-4 に、E1-N-14 カードと E1-42 カードの PM パラメータを示します。各パラメータの定義については、表 15-3 に示されています。

表 15-4 E1-N-14 カードと E1-42 カードの PM パラメータ

回線 (NE) <sup>1</sup>	Tx/Rx パス (NE) <sup>2,3</sup>	VC12 LP (NE/FE)	Tx/Rx パス (FE) <sup>2,3</sup>
CV-L	AISS-P	LP-EB	AISS-PFE
ES-L	BBE-P	LP-ES	BBE-PFE
SES-L	BBER-P	LP-SES	BBER-PFE
LOSS-L	EB-P	LP-UAS	EB-PFE
	ES-P	LP-BBE	ES-PFE
	ESR-P	LP-ESR	ESR-PFE
	SES-P	LP-SESR	SES-PFE
	SESR-P	LP-BBER	SESR-PFE
	UAS-P		UAS-PFE

- SDH パス PM は、IPPM が有効でない場合は増分されません。「15.2 中間パス パフォーマンス モニタリング」(p.15-4) を参照してください。
- 近端および遠端の E1-N-14 カードと E1-42 カードに関する、送信と受信の CEPT および CRC4 フレーミング パス PM パラメータ。
- Provisioning > Threshold タブにおいて、E1-N-14 カードと E1-42 カードに E-1 Rx パス PM パラメータのユーザ定義しきい値を設定できます。Threshold タブでは、それらは Rx プレフィクスなしで EB、BBE、ES、SES、および UAS と表示されます。

### 15.5.2 E3-12 カードのパフォーマンス モニタリング パラメータ

図 15-4 に、E3-12 カードの近端および遠端の PM パラメータをサポートする信号のタイプを示します。図 15-5 には、E3-12 カードについて、ASIC 上で検出されたオーバーヘッドバイトがパフォーマンス モニタリング パラメータを生成する場所を示します。

図 15-4 E3-12 カードのモニタリング対象信号のタイプ

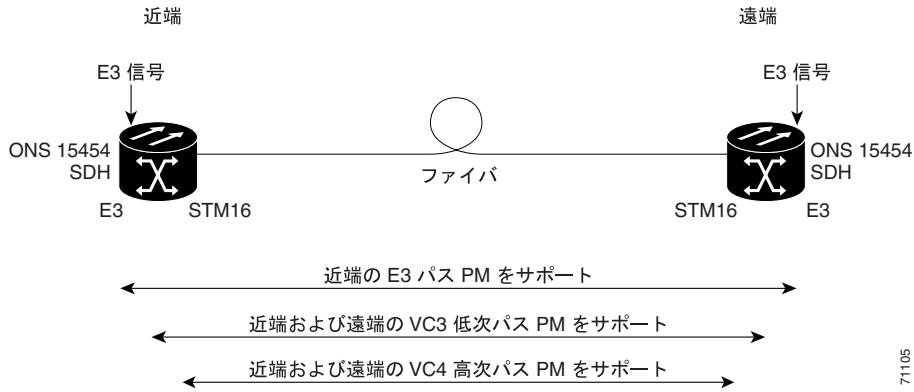


図 15-5 E3-12 カードでの PM の読み取りポイント

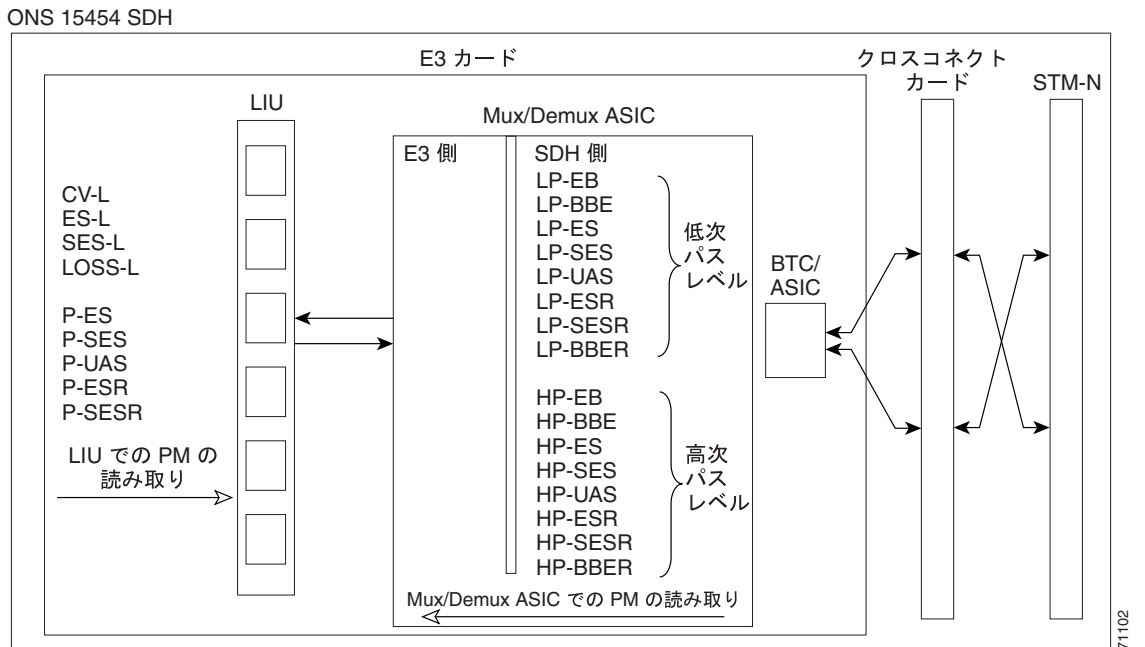


表 15-5 に、E3-12 カードの PM パラメータを示します。各パラメータの定義については、表 15-3 (p.15-6) に示されています。

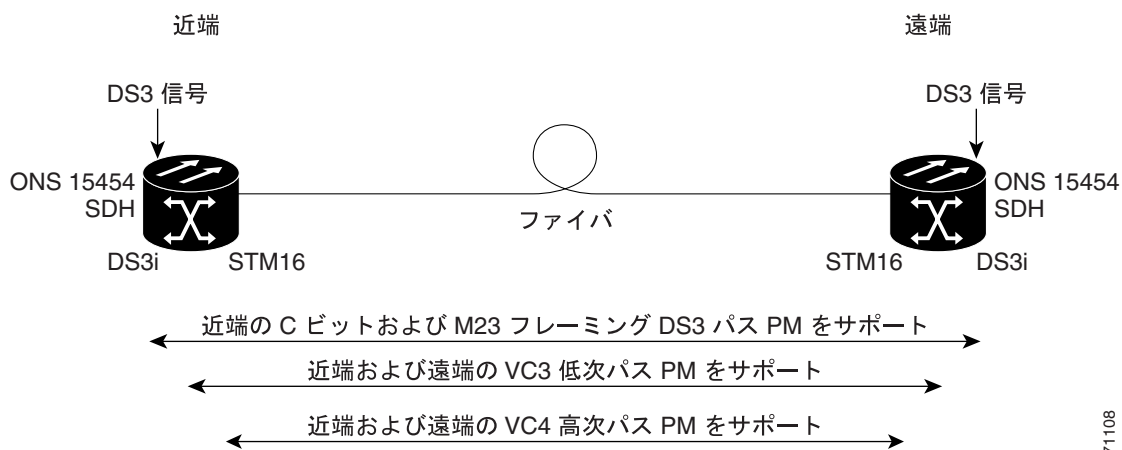
表 15-5 E3-12 カードの PM パラメータ

回線 (NE)	パス (NE)	VC3 ローエンド パス (NE/FE)	VC4 HP パス (NE/FE)
CV-L	ES-P	LP-BBE	HP-BBE
ES-L	ESR-P	LP-BBER	HP-BBER
SES-L	SES-P	LP-EB	HP-EB
LOSS-L	SESR-P	LP-ES	HP-ES
	UAS-P	LP-ESR	HP-ESR
		LP-SES	HP-SES
		LP-SESR	HP-SESR
		LP-UAS	HP-UAS

### 15.5.3 DS3i-N-12 カードのパフォーマンス モニタリング パラメータ

図 15-6 に、DS3i-N-12 カードの近端および遠端の PM パラメータをサポートする信号のタイプを示します。図 15-7 には、DS3i-N-12 カードについて、ASIC 上で検出されたオーバーヘッドバイトがパフォーマンス モニタリング パラメータを生成する場所を示します。

図 15-6 DS3i-N-12 カードのモニタリング対象信号のタイプ



71108

図 15-7 DS3i-N-12 カードでの PM の読み取りポイント

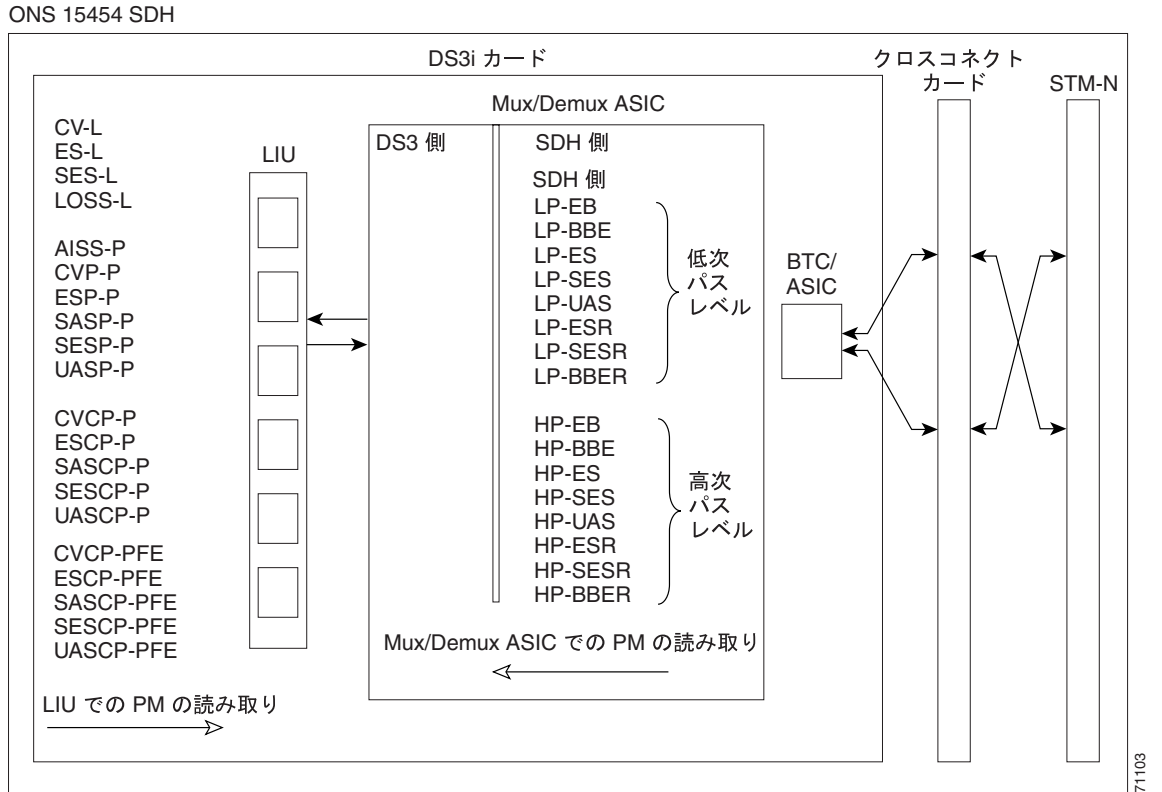


表 15-6 に、DS3i-N-12 カードの PM パラメータを示します。各パラメータの定義については、表 15-3 (p.15-6) に示されています。

表 15-6 DS3i-N-12 カードの PM パラメータ

回線 (NE)	パス (NE) <sup>1,2</sup>	パス (FE) <sup>1, 2</sup>	VC3 ローエンドパス (NE/FE)	VC4 HP パス (NE/FE)
CV-L	AISS-P	CVCP-PFE	LP-BBE	HP-BBE
ES-L	CVP-P	ESCP-PFE	LP-BBER	HP-BBER
SES-L	ESP-P	SASCP-PFE	LP-EB	HP-EB
LOSS-L	SASP-P <sup>3</sup>	SESCP-PFE	LP-ES	HP-ES
	SESP-P	UASCP-PFE	LP-ESR	HP-ESR
	UASP-P		LP-SES	HP-SES
	CVCP-P		LP-SESR	HP-SESR
	ESCP-P		LP-UAS	HP-UAS
	SASP-P			
	SESCP-P			
	UASCP-P			

1. C ビットおよび M23 フレーミング パス PM パラメータ。
2. C ビット PM (テキスト「CP-P」を含む PM) を適用できるのは、回線フォーマットが C ビットである場合だけです。
3. DS3i-N-12 カードは Rx パスでのみ SAS-P をサポートしています。



## 15.6 イーサネット カードのパフォーマンス モニタリング

次の項では、E シリーズ、G シリーズ、および ML シリーズ イーサネット カードのパフォーマンス モニタリング パラメータを定義します。

### 15.6.1 E シリーズ イーサネット カードのパフォーマンス モニタリング パラメータ

CTC は、回線レベル パラメータ、ポート帯域幅の使用量、イーサネットの履歴統計など、イーサネットのパフォーマンス情報を提供します。E シリーズ イーサネットのパフォーマンス情報は、カード ビューの Performance タブのウィンドウ内で Statistics、Utilization、および History タブ ウィンドウに分けて表示されます。次の項では、E100T-G および E1000-2 イーサネット カードの PM パラメータについて説明します。

#### 15.6.1.1 E シリーズ イーサネットの Statistics ウィンドウ

イーサネットの Statistics ウィンドウには、回線レベルでイーサネットのパラメータが一覧表示されます。Statistics ウィンドウには、表示される統計値を変更するボタンがあります。Baseline ボタンは、表示された統計値をゼロにリセットするボタンです。Refresh ボタンを押すと、統計情報を手動でリフレッシュできます。Auto-Refresh では、自動リフレッシュが実行される時間間隔を設定します。

表 15-7 に、E シリーズ イーサネット カードの統計パラメータの定義を示します。

表 15-7 E シリーズ イーサネットの統計パラメータ

パラメータ	意味
Link Status	リンク完全性のインジケータ (up はあり、down はなしを示す)
Rx Packets	カウンタが最後にリセットされたあとに受信したパケット数
Rx Bytes	カウンタが最後にリセットされたあとに受信したバイト数
Tx Packets	カウンタが最後にリセットされたあとに送信したパケット数
Tx Bytes	カウンタが最後にリセットされたあとに送信したバイト数
Rx Total Errors	受信エラーの総数
Rx FCS	Frame Check Sequence (FCS) エラーのあるパケットの数。FCS エラーは送信中のフレームの破損を示します。
Rx Alignment	アライメント エラー (不完全な受信フレーム) のあるパケットの数
Rx Runts	Cyclic Redundancy Check (CRC; 巡回冗長検査) エラーのあるサイズ不足のパケットの数
Rx Shorts	CRC エラーのないサイズ不足の受信パケットの数
Rx Oversized + Jabbers	サイズが大きすぎるパケットとジャバ-の数。CRC エラーの有無にかかわらず、サイズが 1522 を超えるとエラーになります。
Rx Giants	タグを使用しないインターフェイスで 1518 バイト、タグを使用するインターフェイスで 1522 バイトを超える受信パケットの数
Tx Collisions	コリジョンを起こしている送信パケットの数。コリジョンはポートと接続先装置が同時に送信することによって発生します。
Tx Late Collisions	通常のコリジョン ウィンドウ外でコリジョンが発生したために送信されなかったフレームの数。通常、レイト コリジョン イベントはほとんど発生しません。
Tx Excessive Collisions	連続したコリジョンの数
Tx Deferred	遅延パケットの数

### 15.6.1.2 E シリーズ イーサネットの Utilization ウィンドウ

Utilization ウィンドウには、連続するタイム セグメントでイーサネット ポートが使用する送信 (Tx) および受信 (Rx) 回線の帯域幅の割合 (%) が表示されます。Mode フィールドには、「100 Full」(E シリーズ ポートで設定されるモード設定値) などのリアルタイム モード ステータスが表示されます。ただし、E シリーズ ポートがモードを自動ネゴシエーション (Auto) するように設定されている場合は、このフィールドには、E シリーズと、E シリーズのポートに直接接続されたピア イーサネット装置の間のリンク ネゴシエーションの結果が表示されます。

Utilization ウィンドウには Interval メニューがあり、これによって 1 分、15 分、1 時間、および 1 日の中から時間間隔を設定できます。回線利用率は、次の式で計算されます。

$$Rx = (\text{inOctets} + \text{inPkts} * 20) * 8 / 100\% \text{ interval} * \text{maxBaseRate}$$

$$Tx = (\text{outOctets} + \text{outPkts} * 20) * 8 / 100\% \text{ interval} * \text{maxBaseRate}$$

interval は秒単位で定義されています。maxBaseRate は、イーサネット ポートの 1 方向の raw ビット / 秒 (つまり、1 Gbps) で定義される値です。表 15-8 に、STS 回路の maxBaseRate を示します。

表 15-8 VC 回路の maxBaseRate

STS	maxBaseRate
VC3	51840000
VC4	155000000
VC42C	311000000
VC44C	622000000



(注) 回線利用率の数値は、入力トラフィックと出力トラフィックの平均をキャパシティに対する割合 (%) で表します。



(注) E シリーズ イーサネット カードはレイヤ 2 装置またはスイッチであり、Trunk Utilization 統計をサポートしています。Trunk Utilization 統計は Line Utilization 統計に似ていますが、Trunk Utilization では、回線の帯域幅の利用率ではなく、回路の帯域幅の利用率が表示されます。Trunk Utilization 統計には、カード ビューの Maintenance タブからアクセスします。

### 15.6.1.3 E シリーズ イーサネットの History ウィンドウ

イーサネットの History ウィンドウには、以前の時間間隔について、過去のイーサネット統計情報が一覧表示されます。History ウィンドウでは、選択した時間間隔に応じて、各ポートの統計情報が表 15-9 に示すような時間間隔数で表示されます。各パラメータの定義については、表 15-7 (p.15-21) に示されています。

表 15-9 時間間隔別のイーサネット履歴統計情報の数

時間間隔	表示される間隔の数
1 分	60
15 分	32
1 時間	24
1 日 (24 時間)	7

## 15.6.2 G シリーズ イーサネット カードのパフォーマンス モニタリング パラメータ

CTC は、回線レベル パラメータ、ポート帯域幅の使用量、イーサネットの履歴統計など、イーサネットのパフォーマンス情報を提供します。G シリーズ イーサネットのパフォーマンス情報は、カード ビューの Performance タブのウィンドウ内で Statistics、Utilization、および History タブ ウィンドウに分けて表示されます。次の項では、G1000-4 および G1K-4 イーサネット カードの PM パラメータについて説明します。

### 15.6.2.1 G シリーズ イーサネットの Statistics ウィンドウ

イーサネットの Statistics ウィンドウには、回線レベルでイーサネットのパラメータが一覧表示されます。Statistics ウィンドウには、表示される統計値を変更するボタンがあります。Baseline ボタンは、表示された統計値をゼロにリセットするボタンです。Refresh ボタンを押すと、統計情報を手動でリフレッシュできます。Auto-Refresh では、自動リフレッシュが実行される時間間隔を設定します。G シリーズの Statistics ウィンドウには、Clear ボタンもあります。Clear ボタンでは、カード上の値をゼロに設定しますが、G シリーズ カードはリセットされません。

表 15-10 に、G シリーズ イーサネット カードの統計パラメータの定義を示します。

表 15-10 G シリーズ イーサネットの統計パラメータ

パラメータ	意味
Time Last Cleared	統計情報が最後にリセットされた時刻を示すタイムスタンプ
Link Status	イーサネット リンクが接続先のイーサネット装置から有効なイーサネット信号 (キャリア) を受信しているかどうかを示します。up は有効なキャリアを受信していること、down はキャリアを受信していないことを示します。
Rx Packets	カウンタが最後にリセットされたあとに受信したパケット数
Rx Bytes	カウンタが最後にリセットされたあとに受信したバイト数
Tx Packets	カウンタが最後にリセットされたあとに送信したパケット数
Tx Bytes	カウンタが最後にリセットされたあとに送信したバイト数
Rx Total Errors	受信エラーの総数
Rx FCS	FCS エラーになったパケットの数。FCS エラーは送信中のフレームの破損を示します。
Rx Alignment	不完全な受信フレームのあるパケットの数
Rx Runts	CRC エラーのあるサイズ不足の受信パケットの数
Rx Shorts	CRC エラーのないサイズ不足の受信パケットの数
Rx Jabbers	上限の 1548 バイトを超えて、CRC エラーを含む受信フレームの総数
Rx Giants	長さが 1530 バイトを超える受信パケットの数
Rx Pause Frames	受信した Ethernet IEEE 802.3z ポーズ フレームの数
Tx Pause Frames	送信した IEEE 802.3z ポーズ フレームの数
Rx Pkts Dropped Internal Congestion	G シリーズ フレーム バッファでのオーバーフローのために廃棄された受信パケットの数
Tx Pkts Dropped Internal Congestion	G シリーズ フレーム バッファで廃棄が発生したことによる送信キューの廃棄の数

表 15-10 G シリーズ イーサネットの統計パラメータ (続き)

パラメータ	意味
HDLC Errors	SDH/SONET から受信された High-Level Data Link Control (HDLC; ハイレベル データリンク制御) エラーの数。  HDLC エラーのために廃棄されたフレームの数をカウントするときに、HDLC エラー カウンタは使用しないでください。各フレームが HDLC エラー状態で複数の小さなフレームに断片化されたり、偽造 HDLC フレームが作成されたりする場合があります。SDH パスに問題が発生していないときに HDLC エラー カウンタが増分された場合は、SDH パスの品質に関する問題を示していることが考えられます。たとえば、SDH 保護切り替えは一連の HDLC エラーを生成します。ただし、HDLC エラー カウンタの実際の値は、カウンタが増分されているという事実ほど重要ではありません。
Rx Unicast Packets	カウンタが最後にリセットされたあとに受信したユニキャストパケットの数
Tx Unicast Packets	送信したユニキャストパケットの数
Rx Multicast Packets	カウンタが最後にリセットされたあとに受信したマルチキャストパケットの数
Tx Multicast Packets	送信したマルチキャストパケットの数
Rx Broadcast Packets	カウンタが最後にリセットされたあとに受信したブロードキャストパケットの数
Tx Broadcast Packets	送信したブロードキャストパケットの数

### 15.6.2.2 G シリーズ イーサネットの Utilization ウィンドウ

Utilization ウィンドウには、連続するタイム セグメントでイーサネット ポートが使用する Tx および Rx 回線の帯域幅の割合 (%) が表示されます。Mode フィールドには、「100 Full」(G シリーズポートで設定されるモード設定値) などのリアルタイム モード ステータスが表示されます。ただし、G シリーズポートがモードを自動ネゴシエーション (Auto) するように設定されている場合は、このフィールドには、G シリーズと、G シリーズのポートに直接接続されたピアイーサネット装置の間のリンク ネゴシエーションの結果が表示されます。

Utilization ウィンドウには Interval メニューがあり、これによって 1 分、15 分、1 時間、および 1 日の中から時間間隔を設定できます。回線利用率は、次の式で計算されます。

$$Rx = (inOctets + inPkts * 20) * 8 / 100\% \text{ interval} * \text{maxBaseRate}$$

$$Tx = (outOctets + outPkts * 20) * 8 / 100\% \text{ interval} * \text{maxBaseRate}$$

interval は秒単位で定義されています。maxBaseRate は、イーサネットポートの 1 方向の raw ビット / 秒 (つまり、1 Gbps) で定義される値です。表 15-8 (p.15-22) に、G シリーズ VC の maxBaseRate を示します。



(注) 回線利用率の数値は、入力トラフィックと出力トラフィックの平均をキャパシティに対する割合 (%) で表します。



(注) E シリーズカードと異なり、G シリーズカードはレイヤ 2 デバイスではないため、Trunk Utilization 統計の表示はありません。

### 15.6.2.3 G シリーズ イーサネットの History ウィンドウ

イーサネットの History ウィンドウには、以前の時間間隔について、過去のイーサネット統計情報が一覧表示されます。History ウィンドウでは、選択した時間間隔に応じて、各ポートの統計情報が表 15-9 に示すような時間間隔数で表示されます。各パラメータの定義については、表 15-10 に示されています。

## 15.6.3 ML シリーズ イーサネットカードのパフォーマンス モニタリング パラメータ

CTC は、回線レベルパラメータやイーサネットの履歴統計といったイーサネットのパフォーマンス情報を提供します。ML シリーズ イーサネットのパフォーマンス情報は、カードビューの Performance タブのウィンドウ内で Ether Ports および Packet over SONET/SDH (POS) Ports タブ ウィンドウに分けて表示されます。次の項では、ML100T-12、ML1000-2、および ML-MR-10 イーサネットカードの PM パラメータについて説明します。

### 15.6.3.1 ML シリーズの Ether Ports パラメータ

Ether Ports ウィンドウには、カード上の各イーサネットポートのイーサネット PM パラメータ値が一覧表示されます。Auto-Refresh では、自動リフレッシュが実行される時間間隔を設定します。PM 値は、Auto-Refresh フィールドで選択された時間間隔でキャプチャされるスナップショットです。PM 値の履歴は、保存も表示もされません。

表 15-11 に、ML シリーズ イーサネットカードの Ether Ports PM パラメータの定義を示します。

表 15-11 ML シリーズの Ether Ports PM パラメータ

パラメータ	意味
Link Status	イーサネットリンクが接続先のイーサネット装置から有効なイーサネット信号（キャリア）を受信しているかどうかを示します。up は有効なキャリアを受信していること、down はキャリアを受信していないことを示します。
ifInOctets	カウンタが最後にリセットされたあとに受信したバイト数を示します。
rxTotalPackets	受信したパケットの数を示します。
ifInUcastPkts	カウンタが最後にリセットされたあとに受信したユニキャストパケットの数を示します。
ifInMulticast Pkts	カウンタが最後にリセットされたあとに受信したマルチキャストパケットの数を示します。
ifInBroadcast Pkts	カウンタが最後にリセットされたあとに受信したブロードキャストパケットの数を示します。
ifInDiscards	エラーが検出されていないにもかかわらず、廃棄するために選択された着信パケットの数を示します。この場合、それらのパケットが上位レイヤのプロトコルに移動することはありません。そのようなパケットの廃棄が行われる理由としては、バッファスペースの解放などが考えられます。
ifInErrors <sup>1</sup>	エラーを含んでいたために、上位レイヤのプロトコルに提供されなかった着信パケット（または伝送ユニット）の数を示します。
ifOutOctets	カウンタが最後にリセットされたあとに送信したバイト数を示します。

表 15-11 ML シリーズの Ether Ports PM パラメータ (続き)


パラメータ	意味
txTotalPkts	送信したパケットの数を示します。
ifOutUcast Pkts	送信したユニキャストパケットの数を示します。
ifOutMulticast Pkts	送信したマルチキャストパケットの数を示します。
ifOutBroadcast Pkts	送信したブロードキャストパケットの数を示します。
dot3StatsAlignmentErrors	特定のインターフェイスで受信され、長さがオクテットの整数倍ではなく、FCS チェックをパスしなかったフレームの数を示します。
dot3StatsFCSErrors	特定のインターフェイスで受信され、長さがオクテットの整数倍である一方、FCS チェックをパスしなかったフレームの数を示します。
dot3StatsSingleCollisionFrames <sup>1</sup>	1 回のコリジョンによって送信が禁止されている特定のインターフェイスで正常に送信されたフレームの数を示します。
dot3StatsFrameTooLong <sup>1</sup>	特定のインターフェイスで受信され、最大許容フレームサイズを超えているフレームの数を示します。
etherStatsUndersizePkts <sup>2</sup>	長さが 64 オクテット (フレーミング ビットを除き、FCS オクテットを含む) 未満であり、それ以外は問題がなかった受信パケットの総数を示します。
etherStatsFragments <sup>1</sup>	長さが 64 オクテット未満 (フレーミング ビットを除き、FCS オクテットを含む) で、整数個のオクテットを持つ不良な FCS (FCS エラー) または非整数個のオクテットを持つ不良な FCS (アライメント エラー) があつた受信パケットの総数を示します。   <b>(注)</b> etherStatsFragments が増分されることは、まったく正常です。これは、ラント (コリジョンによる正常な出現) とノイズ ヒットの両方がカウントされるためです。
etherStatsPkts64Octets <sup>1</sup>	長さが 64 オクテット (フレーミング ビットを除き、FCS オクテットを含む) である受信パケット (不良パケットも含む) の総数を示します。
etherStatsPkts65to127Octets <sup>1</sup>	長さが 65 ~ 127 オクテット (フレーミング ビットを除き、FCS オクテットを含む) である受信パケット (不良パケットも含む) の総数を示します。
etherStatsPkts128to255Octets <sup>1</sup>	長さが 128 ~ 255 オクテット (フレーミング ビットを除き、FCS オクテットを含む) である受信パケット (不良パケットも含む) の総数を示します。
etherStatsPkts256to511Octets <sup>1</sup>	長さが 256 ~ 511 オクテット (フレーミング ビットを除き、FCS オクテットを含む) である受信パケット (不良パケットも含む) の総数を示します。
etherStatsPkts512to1023Octets <sup>1</sup>	長さが 512 ~ 1023 オクテット (フレーミング ビットを除き、FCS オクテットを含む) である受信パケット (不良パケットも含む) の総数を示します。
etherStatsPkts1024to1518Octets <sup>1</sup>	長さが 1024 ~ 1518 オクテット (フレーミング ビットを除き、FCS オクテットを含む) である受信パケット (不良パケットも含む) の総数を示します。

表 15-11 ML シリーズの Ether Ports PM パラメータ (続き)

パラメータ	意味
etherStatsBroadcastPkts <sup>1</sup>	ブロードキャスト アドレス宛ての良好な受信パケットの総数を示します。これにはマルチキャスト パケットは含まれません。
etherStatsMulticastPkts <sup>1</sup>	マルチキャスト アドレス宛ての良好な受信パケットの総数を示します。この数には、ブロードキャスト アドレス宛てのパケットは含まれません。
etherStatsOversizePkts <sup>2</sup>	長さが 1518 オクテット (フレーミング ビットを除き、FCS オクテットを含む) を超えており、それ以外は問題がなかった受信パケットの総数を示します。タグを使用するインターフェイスでは、この数は 1522 バイトになります。
etherStatsJabbers	1518 オクテット (フレーミング ビットを除き、FCS オクテットを含む) より長く、整数個のオクテットを持つ不良な FCS (FCS エラー) または非整数個のオクテットを持つ不良な FCS (アライメント エラー) があつた受信パケットの総数を示します。
etherStatsOctets <sup>1</sup>	ネットワークで受信されたデータ (不良パケットのデータも含む) のオクテットの総数を示します (フレーミング ビットを除き、FCS オクテットを含む)。
etherStatsCollissions	コリジョンを起こしている送信パケットの数を示します。コリジョンはポートと接続先装置が同時に送信することによって発生します。
etherStatsCRCAlignErrors	長さが 64 ~ 1518 オクテット (フレーミング ビットを除き、FCS オクテットを含む) で、整数個のオクテットを持つ不良な FCS (FCS エラー) または非整数個のオクテットを持つ不良な FCS (アライメント エラー) があつた受信パケットの総数を示します。
etherStatsDropEvents	ポートレベルで廃棄された受信フレームの数を示します。
rx PauseFrames <sup>2</sup>	受信した Ethernet IEEE 802.3z ポーズ フレームの数を示します。
mediaIndStatsOversizeDropped <sup>2</sup>	サイズの大きすぎる廃棄された受信パッケージの数を示します。
mediaIndStatsTxFramesTooLong <sup>2</sup>	長すぎる受信フレームの数を示します。最大値は、プログラムされた最大フレーム サイズです (Virtual Storage Access Network [VSAN; 仮想 SAN] サポートの場合)。最大フレーム サイズがデフォルトに設定される場合、最大値は 2112 バイトのペイロードに 36 バイトのヘッダーを加えて合計 2148 バイトになります。

1. ML-MR-10 専用です。

2. ML1000-2 専用です。

### 15.6.3.2 ML シリーズの POS Ports パラメータ

POS Ports ウィンドウには、カード上の各 POS ポートの PM パラメータ値が一覧表示されます。表示されるパラメータは、ML シリーズ カードで採用されているフレーム同期モードによって異なります。ML シリーズ カードの POS ポートのフレーム同期モードは、HDLC と Frame-mapped Generic Framing Procedure (GFP-F) の 2 つです。フレーム同期モードのプロビジョニングの詳細については、『Cisco ONS 15454 SDH Procedure Guide』を参照してください。

Auto-Refresh では、自動リフレッシュが実行される時間間隔を設定します。PM 値は、Auto-Refresh フィールドで選択された時間間隔でキャプチャされるスナップショットです。PM 値の履歴は、保存も表示もされません。

表 15-12 に、ML シリーズイーサネットカードの POS Ports パラメータの定義を HDLC モードについて示します。

表 15-12 ML シリーズの POS Ports パラメータ (HDLC モードの場合)

パラメータ	意味
ifInOctets	カウンタが最後にリセットされたあとに受信したバイト数を示します。
rxTotalPkts	受信したパケットの数を示します。
ifOutOctets	カウンタが最後にリセットされたあとに送信したバイト数を示します。
tx TotalPkts	送信したパケットの数を示します。
etherStatsDropEvents	ポートレベルで廃棄された受信フレームの数を示します。
rxPktsDropped InternalCongestion	フレームバッファでのオーバーフローのために廃棄された受信パケットの数を示します。
mediaIndStatsRxFramesTruncated	長さが 36 バイト以下の受信フレームの数を示します。
ifInOctets	カウンタが最後にリセットされたあとに受信したバイト数を示します。
mediaIndStatsRxFramesTooLong	長すぎる受信フレームの数を示します。最大値は、プログラムされた最大フレーム サイズです (VSAN サポートの場合)。最大フレーム サイズがデフォルトに設定される場合、最大値は 2112 バイトのペイロードに 36 バイトのヘッダーを加えて合計 2148 バイトになります。
mediaIndStatsRxFramesBadCRC	CRC エラーのある受信フレームの数を示します。
mediaIndStatsRxShortPkts	小さすぎる受信パケットの数を示します。
hdlcInOctets	ポリシー エンジンによりバイトの HLDC カプセル開放が行われる前に (SONET/SDH パスから) 受信したバイト数を示します。
hdlcRxAborts	入力時に打ち切られた受信パケットの数を示します。
hdlcOutOctets	ポリシー エンジンによりバイトの HLDC カプセル化が行われたあとに (SONET/SDH パスへ) 送信したバイト数を示します。


表 15-13 に、ML シリーズイーサネットカードの POS Ports パラメータの定義を GFP-F モードについて示します。

表 15-13 ML シリーズの POS Ports パラメータ (GFP-F モードの場合)

パラメータ	意味
etherStatsDropEvents	ポートレベルで廃棄された受信フレームの数を示します。
rx PktsDroppedInternalCongestion	フレームバッファでのオーバーフローのために廃棄された受信パケットの数を示します。
gfpStatsRxFrame	受信した GFP フレームの数を示します。
gfpStatsTxFrame	送信した GFP フレームの数を示します。
gfpStatsRxOctets	受信した GFP バイト数を示します。
gfpStatsTxOctets	送信した GFP バイト数を示します。
gfpStatsRxSBitErrors	すべてのシングル ビット エラーの合計を示します。これらは、GFP-T レシーバーの GFP CORE HDR で修正可能です。
gfpStatsRxMBitErrors	すべてのマルチ ビット エラーの合計を示します。これらは、GFP-T レシーバーの GFP CORE HDR で修正できません。



表 15-13 ML シリーズの POS Ports パラメータ (GFP-F モードの場合)(続き)

パラメータ	意味
gfpStatsRxTypeInvalid	クライアント データ フレームの User Payload Identifier (UPI) エラーのために廃棄された受信パケットの数を示します。
gfpStatsRxCRCErrors	ペイロード FCS エラーのある受信パケットの数を示します。
gfpStatsLFDRAised	コア HEC CRC マルチ ビット エラーの数を示します。   <b>(注)</b> この数は、イン フレームのときは、eHec マルチ ビット エラーの数だけです。これは、ステート マシンが Out of Frame (OoF; フレーム同期外れ) になった回数として表示されます。
gfpStatsCSFRaised	GFP-T レシーバーで検出された GFP クライアント信号障害フレームの数を示します。
mediaIndStatsRxFramesTruncated	長すぎる受信フレームの数を示します。最大値は、プログラムされた最大フレーム サイズです (VSAN サポートの場合)。最大フレーム サイズがデフォルトに設定される場合、サイズは 2112 バイトのペイロードに 36 バイトのヘッダーを加えて合計 2148 バイトになります。
mediaIndStatsRxFramesTooLong	CRC エラーのある受信フレームの数を示します。
mediaIndStatsRxShortPkts	小さすぎる受信パケットの数を示します。

### 15.6.3.3 ML シリーズの RPR Span ウィンドウ

ML シリーズの RPR Span ウィンドウに表示されるパラメータは、802.17 MIB の必須属性です。フレーム同期モードのプロビジョニングの詳細については、『Cisco ONS 15454 SDH Procedure Guide』を参照してください。

表 15-14 に、ML シリーズ イーサネット カードの RPR Span パラメータの定義を示します。

表 15-14 ML シリーズの 802.17 MIB 用 RPR Span パラメータ

パラメータ	意味
gfpStatsRxsBitErrors	すべてのシングル ビット エラーの合計。これらは、GFP-T レシーバーの GFP CORE HDR で修正可能です。
gfpStatsRxBBitErrors	すべてのマルチ ビット エラーの合計。これらは、GFP-T レシーバーの GFP CORE HDR で修正できません。
gfpStatsRxTypeInvalid	クライアント データ フレーム UPI エラーのために廃棄された受信パケットの数
rprSpanStatsInUcastClassCFrames	(PHY から MAC に) 受信したクラス C ユニキャスト フレームの数
rprSpanStatsInUcastClassCOctets	(PHY から MAC に) 受信したクラス C ユニキャスト オクテットの数
rprSpanStatsInMcastClassCFrames	(PHY から MAC に) 受信したクラス C マルチキャストおよびブロードキャストフレームの数
rprSpanStatsInMcastClassCOctets	(PHY から MAC に) 受信したクラス C マルチキャストおよびブロードキャスト オクテットの数
rprSpanStatsInUcastClassBEIRFrames	(PHY から MAC に) 受信したクラス B EIR ユニキャストフレームの数

表 15-14 ML シリーズの 802.17 MIB 用 RPR Span パラメータ (続き)

パラメータ	意味
rprSpanStatsInUcastClassBEirOctets	(PHY から MAC に)受信したクラス B EIR ユニキャスト オクテットの数
rprSpanStatsInMcastClassBEirFrames	(PHY から MAC に)受信したクラス B EIR マルチキャストおよびブロードキャスト フレームの数
rprSpanStatsInMcastClassBEirOctets	(PHY から MAC に)受信したクラス B EIR マルチキャストおよびブロードキャスト オクテットの数
rprSpanStatsInUcastClassBCirFrames	(PHY から MAC に)受信したクラス B CIR ユニキャスト フレームの数
rprSpanStatsInUcastClassBCirOctets	(PHY から MAC に)受信したクラス B CIR ユニキャスト オクテットの数
rprSpanStatsInMcastClassBCirFrames	(PHY から MAC に)受信したクラス B CIR マルチキャストおよびブロードキャスト フレームの数
rprSpanStatsInMcastClassBCirOctets	(PHY から MAC に)受信したクラス B CIR マルチキャストおよびブロードキャスト オクテットの数
rprSpanStatsInUcastClassAFrames	(PHY から MAC に)受信したクラス A ユニキャスト フレームの数
rprSpanStatsInUcastClassAOctets	(PHY から MAC に)受信したクラス A ユニキャスト オクテットの数
rprSpanStatsInMcastClassAFrames	(PHY から MAC に)受信したクラス A マルチキャストおよびブロードキャスト フレームの数
rprSpanStatsInMcastClassAOctets	(PHY から MAC に)受信したクラス A マルチキャストおよびブロードキャスト オクテットの数
rprSpanStatsInCtrlFrames	この MAC で処理された (PHY から MAC に) 受信した制御フレームの数。ここには、中継中の制御フレームは含まれません。つまり、リングレットから受信したマルチキャスト制御フレームは、In としてはカウントされませんが、Out としてはカウントされません。ここには、公平性フレームまたはアイドル フレームは含まれません。
rprSpanStatsInOamEchoFrames	この MAC で処理された (PHY から MAC に) 受信した OAM エコー フレームの数
rprSpanStatsInOamFlushFrames	この MAC で処理された (PHY から MAC に) 受信した OAM フラッシュ フレームの数
rprSpanStatsInOamOrgFrames	この MAC で処理された (PHY から MAC に) 受信した OAM Org フレームの数
rprSpanStatsInTopoAtdFrames	この MAC で処理された (PHY から MAC に) 受信したトポロジ ATD フレームの数
rprSpanStatsInTopoChkSumFrames	(PHY から MAC に) 受信したトポロジの数 この MAC で処理されたチェックサム フレームです。
rprSpanStatsInTopoTpFrames	この MAC で処理された (PHY から MAC に) 受信したトポロジ TP フレームの数
rprSpanStatsOutUcastClassCFrames	(MAC から PHY に) 送信したクラス C ユニキャスト フレームの数
rprSpanStatsOutUcastClassCOctets	(MAC から PHY に) 送信したクラス C ユニキャスト オクテットの数

表 15-14 ML シリーズの 802.17 MIB 用 RPR Span パラメータ (続き)

パラメータ	意味
rprSpanStatsOutMcastClassCFrames	(MAC から PHY に)送信したクラス C マルチキャストおよびブロードキャスト フレームの数
rprSpanStatsOutMcastClassCOctets	(MAC から PHY に)送信したクラス C マルチキャストおよびブロードキャスト オクテットの数
rprSpanStatsOutUcastClassBEirFrames	(MAC から PHY に)送信したクラス B EIR ユニキャスト フレームの数
rprSpanStatsOutUcastClassBEirOctets	(MAC から PHY に)送信したクラス B EIR ユニキャスト オクテットの数
rprSpanStatsOutMcastClassBEirFrames	(MAC から PHY に)送信したクラス B EIR マルチキャストおよびブロードキャスト フレームの数
rprSpanStatsOutMcastClassBEirOctets	(MAC から PHY に)送信したクラス B EIR マルチキャストおよびブロードキャスト オクテットの数
rprSpanStatsOutUcastClassBCirFrames	(MAC から PHY に)送信したクラス B CIR ユニキャスト フレームの数
rprSpanStatsOutUcastClassBCirOctets	(MAC から PHY に)送信したクラス B CIR ユニキャスト オクテットの数
rprSpanStatsOutMcastClassBCirFrames	(MAC から PHY に)送信したクラス B CIR マルチキャストおよびブロードキャスト フレームの数
rprSpanStatsOutMcastClassBCirOctets	(MAC から PHY に)送信したクラス B CIR マルチキャストおよびブロードキャスト オクテットの数
rprSpanStatsOutUcastClassAFrames	(MAC から PHY に)送信したクラス A ユニキャスト フレームの数
rprSpanStatsOutUcastClassAOctets	(MAC から PHY に)送信したクラス A ユニキャスト オクテットの数
rprSpanStatsOutMcastClassAFrames	(MAC から PHY に)送信したクラス A マルチキャストおよびブロードキャスト フレームの数
rprSpanStatsOutMcastClassAOctets	(MAC から PHY に)送信したクラス A マルチキャストおよびブロードキャスト オクテットの数
rprSpanStatsOutCtrlFrames	この MAC で生成された (MAC から PHY に)送信した制御フレームの数。ここでは、中継中の制御フレームは含まれません。つまり、リングレットから受信したマルチキャスト制御フレームは、In としてはカウントされませんが、Out としてはカウントされません。ここでは、公平性フレームまたはアイドル フレームは含まれません。
rprSpanStatsOutOamEchoFrames	この MAC で生成された (MAC から PHY に)送信した OAM エコー フレームの数
rprSpanStatsOutOamFlushFrames	この MAC で生成された (MAC から PHY に)送信した OAM フラッシュ フレームの数
rprSpanStatsOutOamOrgFrames	この MAC で生成された (MAC から PHY に)送信した OAM Org フレームの数
rprSpanStatsOutTopoAtdFrames	この MAC で生成された (MAC から PHY に)送信したトポロジ ATD フレームの数
rprSpanStatsOutTopoChkSumFrames	この MAC で生成された (MAC から PHY に)送信したトポロジチェックサム フレームの数


表 15-14 ML シリーズの 802.17 MIB 用 RPR Span パラメータ (続き)

パラメータ	意味
rprSpanStatsOutTopoTpFrames	この MAC で生成された (MAC から PHY に) 送信したトポロジ TP フレームの数
rprClientStatsInUcastClassCFrames	MAC からクライアントへのクラス C ユニキャスト フレームの数
rprClientStatsInUcastClassCOctets	MAC からクライアントへのクラス C ユニキャスト オクテットの数
rprClientStatsInMcastClassCFrames	MAC からクライアントへのクラス C マルチキャストおよびブロードキャスト フレームの数
rprClientStatsInMcastClassCOctets	MAC からクライアントへのクラス C マルチキャストおよびブロードキャスト オクテットの数
rprClientStatsInUcastClassBEirFrames	MAC からクライアントへのクラス B EIR ユニキャスト フレームの数
rprClientStatsInUcastClassBEirOctets	ペイロード FCS エラーのある受信パケットの数
rprClientStatsInMcastClassBEirFrames	MAC からクライアントへのクラス B EIR マルチキャストおよびブロードキャスト フレームの数
rprClientStatsInMcastClassBEirOctets	MAC からクライアントへのクラス B EIR マルチキャストおよびブロードキャスト オクテットの数
rprClientStatsInUcastClassBCirFrames	MAC からクライアントへのクラス B CIR ユニキャスト フレームの数
rprClientStatsInUcastClassBCirOctets	MAC からクライアントへのクラス B CIR ユニキャスト オクテットの数
rprClientStatsInMcastClassBCirFrames	MAC からクライアントへのクラス B CIR マルチキャストおよびブロードキャスト フレームの数
rprClientStatsInMcastClassBCirOctets	MAC からクライアントへのクラス B CIR マルチキャストおよびブロードキャスト オクテットの数
rprClientStatsInUcastClassAFrames	MAC からクライアントへのクラス A ユニキャスト フレームの数
rprClientStatsInUcastClassAOctets	MAC からクライアントへのクラス A ユニキャスト オクテットの数
rprClientStatsInMcastClassAFrames	MAC からクライアントへのクラス A マルチキャストおよびブロードキャスト フレームの数
rprClientStatsInMcastClassAOctets	MAC からクライアントへのクラス A マルチキャストおよびブロードキャスト オクテットの数
rprClientStatsInBcastFrames	MAC からクライアントへのブロードキャスト フレームの数。インターフェイス MIB のマルチキャストおよびブロードキャスト パケット カウンタを導出するときのみ使用されます。
rprClientStatsOutUcastClassCFrames	クライアントから MAC へのクラス C ユニキャスト フレームの数
rprClientStatsOutUcastClassCOctets	クライアントから MAC へのクラス C ユニキャスト オクテットの数
rprClientStatsOutMcastClassCFrames	クライアントから MAC へのクラス C マルチキャストおよびブロードキャスト フレームの数

表 15-14 ML シリーズの 802.17 MIB 用 RPR Span パラメータ (続き)

パラメータ	意味
rprClientStatsOutMcastClassCOctets	クライアントから MAC へのクラス C マルチキャストおよびブロードキャスト オクテットの数
rprClientStatsOutUcastClassBEirFrames	クライアントから MAC へのクラス B EIR ユニキャスト フレームの数
rprClientStatsOutUcastClassBEirOctets	クライアントから MAC へのクラス B EIR ユニキャスト オクテットの数
rprClientStatsOutMcastClassBEirFrames	クライアントから MAC へのクラス B EIR マルチキャストおよびブロードキャスト フレームの数
rprClientStatsOutMcastClassBEirOctets	クライアントから MAC へのクラス B EIR マルチキャストおよびブロードキャスト オクテットの数
rprClientStatsOutUcastClassBCirFrames	クライアントから MAC へのクラス B CIR ユニキャスト フレームの数
rprClientStatsOutUcastClassBCirOctets	クライアントから MAC へのクラス B CIR ユニキャスト オクテットの数
rprClientStatsOutMcastClassBCirFrames	クライアントから MAC へのクラス B CIR マルチキャストおよびブロードキャスト フレームの数
rprClientStatsOutMcastClassBCirOctets	クライアントから MAC へのクラス B CIR マルチキャストおよびブロードキャスト オクテットの数
rprClientStatsOutUcastClassAFrames	クライアントから MAC へのクラス A ユニキャスト フレームの数
rprClientStatsOutUcastClassAOctets	クライアントから MAC へのクラス A ユニキャスト オクテットの数
rprClientStatsOutMcastClassAFrames	クライアントから MAC へのクラス A マルチキャストおよびブロードキャスト フレームの数
rprClientStatsOutMcastClassAOctets	クライアントから MAC へのクラス A マルチキャストおよびブロードキャスト オクテットの数
rprClientStatsOutBcastFrames	クライアントから MAC へのブロードキャスト フレームの数。インターフェイス MIB のマルチキャストおよびブロードキャスト パケット カウンタを導出するときのみ使用されます。
rprErrorStatsBadParityFrames	(PHY から MAC に) 受信された、期待パリティ値に一致しないフレームパリティ値の数
rprErrorStatsBadHecFrames	(PHY から MAC に) 受信した、HEC エラーのあったフレームの数
rprErrorStatsTtlExpFrames	Time To Live (TTL) がゼロのためにドロップされた、(PHY から MAC に) 受信したフレームの数
rprErrorStatsTooLongFrames	最大許可フレームサイズを超える、(PHY から MAC に) 受信したフレームの数
rprErrorStatsTooShortFrames	最小許可フレームサイズを下回る、(PHY から MAC に) 受信したフレームの数
rprErrorStatsBadFcsFrames	FCS 値が期待 FCS 値に一致しない、(PHY から MAC に) 受信したデータおよび制御フレームの数

表 15-14 ML シリーズの 802.17 MIB 用 RPR Span パラメータ (続き)

パラメータ	意味
rprErrorStatsSelfSrcUcastFrames	ステーション自体で送信した、(PHY から MAC に)受信したユニキャスト フレームの数。つまり、送信元 MAC はインターフェイス MAC と等しくなります。
rprErrorStatsPmdAbortFrames	PMD により打ち切られた、(PHY から MAC に)受信したフレームの数
rprErrorStatsBadAddrFrames	(PHY から MAC に)受信した、無効な SA 値を持つフレームの数
rprErrorStatsContainedFrames	コンテキスト抑制により削除された、(PHY から MAC に)受信したフレームの数
rprErrorStatsScffErrors	不良パリティ、不良 FCS、あるいはその両方を持つ、(PHY から MAC に)受信したエラー発生 SCFF の数
gpfStatsCSFRaised	受信したクライアント管理フレームの合計数
gfpStatsLFDRaised	コア HEC CRC マルチ ビット エラーの数
	 <b>(注)</b> この数は、インフレームのときは、cHEC マルチビットエラーの数だけです。これは、ステートマシンが Out of Frame (OoF; フレーム同期外れ) になった回数です。
rprPortCounterError	ネットワーク プロセッサにより内部的にドロップされたパケットの数

## 15.6.4 CE シリーズ イーサネットカードのパフォーマンス モニタリング パラメータ

CTC は、回線レベル パラメータやイーサネットの履歴統計といったイーサネットのパフォーマンス情報を提供します。CE シリーズ イーサネットのパフォーマンス情報は、カード ビューの Performance タブのウィンドウ内で Ether Ports および POS Ports タブ ウィンドウに分けて表示されます。次の項では、CE-100T-8、CE1000-4、および CE-MR-10 イーサネットカードの PM パラメータについて説明します。

### 15.6.4.1 CE シリーズの Ether Ports Statistics パラメータ

イーサネットの Ether Ports Statistics ウィンドウには、回線レベルでイーサネットのパラメータが一覧表示されます。Statistics ウィンドウには、表示される統計値を変更するボタンがあります。Baseline ボタンは、表示された統計値をゼロにリセットするボタンです。Refresh ボタンを押すと、統計情報を手動でリフレッシュできます。Auto-Refresh では、自動リフレッシュが実行される時間間隔を設定します。CE シリーズの Statistics ウィンドウには、Clear ボタンもあります。Clear ボタンでは、カード上の値をゼロに設定しますが、CE シリーズカードはリセットされません。

自動サイクルのたびに、自動リフレッシュと手動リフレッシュ (Refresh ボタンを使用) のいずれでも、統計情報が累積的に加算され、テストが終了するまでは受信パケット総数に等しくなるように調整されません。最終的な PM カウントの合計を確認するには、PM ウィンドウの統計情報がテストを終了して、完全にアップデートされるまでしばらく待つ必要があります。PM 値は、CE シリーズカードの Performance > History ウィンドウにも一覧表示されます。

表 15-15 に、CE シリーズ イーサネットカードの Ether Ports PM パラメータの定義を示します。

表 15-15 CE シリーズの Ether Ports PM パラメータ

パラメータ	意味
Time Last Cleared	統計情報が最後にリセットされた時刻を示すタイムスタンプです。
Link Status	イーサネット リンクが接続先のイーサネット装置から有効なイーサネット信号(キャリア)を受信しているかどうかを示します。Up は有効なキャリアを受信していること、Down はキャリアを受信していないことを示します。
ifInOctets	カウンタが最後にリセットされたあとに受信したバイト数を示します。
rxTotalPkts	受信したパケットの数を示します。
ifInUcastPkts	カウンタが最後にリセットされたあとに受信したユニキャストパケットの数を示します。
ifInMulticastPkts	カウンタが最後にリセットされたあとに受信したマルチキャストパケットの数を示します。
ifInBroadcastPkts	カウンタが最後にリセットされたあとに受信したブロードキャストパケットの数を示します。
ifInDiscards	エラーが検出されていないにもかかわらず、廃棄するために選択された着信パケットの数を示します。この場合、それらのパケットが上位レイヤのプロトコルに移動することはありません。そのようなパケットの廃棄が行われる理由としては、バッファスペースの解放などが考えられます。
ifInErrors	エラーを含んでいたために、上位レイヤのプロトコルに提供されなかった着信パケット(または伝送ユニット)の数を示します。
ifOutOctets	カウンタが最後にリセットされたあとに送信したバイト数を示します。
txTotalPkts	送信したパケットの数を示します。
ifOutDiscards <sup>1</sup>	送信を妨げるエラーが検出されていないにもかかわらず、廃棄するために選択された発信パケットの数を示します。そのようなパケットの廃棄が行われる理由としては、バッファスペースの解放などが考えられます。
ifOutErrors <sup>1</sup>	エラーがあるために送信されなかった発信パケット(または伝送ユニット)の数を示します。
ifOutUcastPkts <sup>2</sup>	送信したユニキャストパケットの数を示します。
ifOutMulticastPkts <sup>2</sup>	送信したマルチキャストパケットの数を示します。
ifOutBroadcastPkts <sup>2</sup>	送信したブロードキャストパケットの数を示します。
dot3StatsAlignmentErrors <sup>2</sup>	特定のインターフェイスで受信され、長さがオクテットの整数倍ではなく、FCS チェックをパスしなかったフレームの数を示します。
dot3StatsFCSErrors	特定のインターフェイスで受信され、長さがオクテットの整数倍である一方、FCS チェックをパスしなかったフレームの数を示します。
dot3StatsSingleCollisionFrames <sup>2</sup>	1 回のコリジョンによって送信が禁止されている特定のインターフェイスで正常に送信されたフレームの数を示します。

表 15-15 CE シリーズの Ether Ports PM パラメータ (続き)


パラメータ	意味
dot3StatsFrameTooLong	特定のインターフェイスで受信され、最大許容フレーム サイズを超えているフレームの数を示します。
etherStatsUndersizePkts	長さが 64 オクテット (フレーミング ビットを除き、FCS オクテットを含む) 未満であり、それ以外は問題がなかった受信パケットの総数を示します。
etherStatsUndersizePkts	長さが 64 オクテット (フレーミング ビットを除き、FCS オクテットを含む) 未満であり、それ以外は問題がなかった受信パケットの総数を示します。
etherStatsFragments	長さが 64 オクテット未満 (フレーミング ビットを除き、FCS オクテットを含む) で、整数個のオクテットを持つ不良な FCS (FCS エラー) または非整数個のオクテットを持つ不良な FCS (アライメント エラー) があった受信パケットの総数を示します。   <b>(注)</b> etherStatsFragments が増分されることは、まったく正常です。これは、ラント (コリジョンによる正常な出現) とノイズ ヒットの両方がカウントされるためです。
etherStatsPkts64Octets	長さが 64 オクテット (フレーミング ビットを除き、FCS オクテットを含む) である受信パケット (不良パケットも含む) の総数を示します。
etherStatsPkts65to127Octets	長さが 65 ~ 127 オクテット (フレーミング ビットを除き、FCS オクテットを含む) である受信パケット (不良パケットも含む) の総数を示します。
etherStatsPkts128to255Octets	長さが 128 ~ 255 オクテット (フレーミング ビットを除き、FCS オクテットを含む) である受信パケット (不良パケットも含む) の総数を示します。
etherStatsPkts256to511Octets	長さが 256 ~ 511 オクテット (フレーミング ビットを除き、FCS オクテットを含む) である受信パケット (不良パケットも含む) の総数を示します。
etherStatsPkts512to1023Octets	長さが 512 ~ 1023 オクテット (フレーミング ビットを除き、FCS オクテットを含む) である受信パケット (不良パケットも含む) の総数を示します。
etherStatsPkts1024to1518Octets	長さが 1024 ~ 1518 オクテット (フレーミング ビットを除き、FCS オクテットを含む) である受信パケット (不良パケットも含む) の総数を示します。
etherStatsBroadcastPkts	ブロードキャスト アドレス宛ての良好な受信パケットの総数を示します。これにはマルチキャスト パケットは含まれません。
etherStatsMulticastPkts	マルチキャスト アドレス宛ての良好な受信パケットの総数を示します。この数には、ブロードキャスト アドレス宛てのパケットは含まれません。



表 15-15 CE シリーズの Ether Ports PM パラメータ (続き)

パラメータ	意味
etherStatsOversizePkts	長さが 1518 オクテット (フレーミング ビットを除き、FCS オクテットを含む) を超えており、それ以外は問題がなかった受信パケットの総数を示します。タグを使用するインターフェイスでは、この数は 1522 バイトになります。
etherStatsJabbers	1518 オクテット (フレーミング ビットを除き、FCS オクテットを含む) より長く、整数個のオクテットを持つ不良な FCS (FCS エラー) または非整数個のオクテットを持つ不良な FCS (アライメント エラー) があった受信パケットの総数を示します。
etherStatsOctets	ネットワークで受信されたデータ (不良パケットのデータも含む) のオクテットの総数を示します (フレーミング ビットを除き、FCS オクテットを含む)。
rxPauseFrames <sup>1</sup>	受信したポーズ フレームの数です。
txPauseFrames <sup>1</sup>	送信したポーズ フレームの数です。
rxPktsDroppedInternalCongestion <sup>1</sup>	フレーム バッファでのオーバーフローのために廃棄された受信パケットの数を示します。
txPktsDroppedInternalCongestion <sup>1</sup>	フレーム バッファで廃棄が発生したことによる送信キューの廃棄の数を示します。
rxControlFrames <sup>1</sup>	受信した制御フレームの数を示します。
mediaIndStatsRxFramesTruncated <sup>1</sup>	長さが 36 バイト以下の受信フレームの数を示します。
mediaIndStatsRxFramesTooLong <sup>1</sup>	長すぎる受信フレームの数を示します。最大値は、プログラムされた最大フレーム サイズです (VSAN サポートの場合)。最大フレーム サイズがデフォルトに設定される場合、最大値は 2112 バイトのペイロードに 36 バイトのヘッダーを加えて合計 2148 バイトになります。
mediaIndStatsRxFramesBadCRC <sup>1</sup>	CRC エラーのある受信フレームの数を示します。
mediaIndStatsTxFramesBadCRC <sup>1</sup>	CRC エラーのある送信フレームの数を示します。
mediaIndStatsRxShortPkts <sup>1</sup>	小さすぎる受信パケットの数を示します。
etherStatsCollisions <sup>2</sup>	コリジョンを起こしている送信パケットの数を示します。コリジョンはポートと接続先装置が同時に送信することによって発生します。
etherStatsCRCAlignErrors <sup>2</sup>	長さが 64 ~ 1518 オクテット (フレーミング ビットを除き、FCS オクテットを含む) で、整数個のオクテットを持つ不良な FCS (FCS エラー) または非整数個のオクテットを持つ不良な FCS (アライメント エラー) があった受信パケットの総数を示します。
etherStatsDropEvents <sup>2</sup>	ポートレベルで廃棄された受信フレームの数を示します。

1. CE1000-4 専用です。

2. CE100T-8 および CE-MR-10 専用です。

### 15.6.4.2 CE シリーズカードの Ether Ports Utilization パラメータ

Ether Ports Utilization ウィンドウには、連続するタイム セグメントでイーサネット ポートが使用する Tx および Rx 回線の帯域幅の割合 (%) が表示されます。Utilization ウィンドウには Interval メニューがあり、これによって 1 分、15 分、1 時間、および 1 日の中から時間間隔を設定できます。回線利用率は、次の式で計算されます。

$$Rx = (\text{inOctets} + \text{inPkts} * 20) * 8 / 100\% \text{ interval} * \text{maxBaseRate}$$

$$Tx = (\text{outOctets} + \text{outPkts} * 20) * 8 / 100\% \text{ interval} * \text{maxBaseRate}$$

interval は秒単位で定義されています。maxBaseRate は、イーサネット ポートの 1 方向の raw ビット / 秒 (つまり、1 Gbps) で定義される値です。表 15-8 (p.15-22) に、CE シリーズイーサネットカードの maxBaseRate を示します。

### 15.6.4.3 CE シリーズカードの Ether Ports History パラメータ

イーサネットの Ether Ports History ウィンドウには、以前の時間間隔について、過去のイーサネット統計情報が一覧表示されます。History ウィンドウでは、選択した時間間隔に応じて、各ポートの統計情報が表 15-9 (p.15-22) に示すような時間間隔数で表示されます。各パラメータの定義については、表 15-15 (p.15-35) に示されています。

### 15.6.4.4 CE シリーズの POS Ports Statistics パラメータ

イーサネットの POS Ports Statistics ウィンドウには、回線レベルのイーサネット POS パラメータが一覧表示されます。表 15-16 に、CE シリーズイーサネットカードの POS Ports パラメータの定義を示します。

表 15-16 CE シリーズの POS Ports Statistics パラメータ

パラメータ	定義
Time Last Cleared	統計情報が最後にリセットされた時刻を示すタイムスタンプ
Link Status	イーサネット リンクが接続先のイーサネット装置から有効なイーサネット信号 (キャリア) を受信しているかどうかを示します。up は有効なキャリアを受信していること、down はキャリアを受信していないことを示します。
ifInOctets	カウンタが最後にリセットされたあとに受信したバイト数
rxTotalPkts	受信したパケットの数
ifInDiscards <sup>1</sup>	上位レイヤのプロトコルへの提供を妨げるエラーが検出されていないにもかかわらず、廃棄するために選択された着信パケットの数を示します。そのようなパケットの廃棄が行われる理由としては、バッファスペースの解放などが考えられます。
ifInErrors <sup>1</sup>	エラーを含んでいたために、上位レイヤのプロトコルに提供されなかった着信パケット (または伝送ユニット) の数
ifOutOctets	カウンタが最後にリセットされたあとに送信したバイト数
txTotalPkts	送信したパケットの数
ifOutOversizePkts <sup>1</sup>	ポートから送信された 1518 バイトを超えるパケット
gfpStatsRxFrame <sup>2</sup>	受信した GFP フレームの数
gfpStatsTxFrame <sup>2</sup>	送信した GFP フレームの数
gfpStatsRxCRCErrors	ペイロード FCS エラーのある受信パケットの数
gfpStatsRxOctets <sup>2</sup>	受信した GFP バイト数

表 15-16 CE シリーズの POS Ports Statistics パラメータ ( 続き )

パラメータ	定義
gfpStatsTxOctets <sup>2</sup>	送信した GFP バイト数
gfpStatsRxSBitErrors	すべてのシングル ビット エラーの合計。これらは、GFP-T レシーバーの GFP CORE HDR で修正可能です。
gfpStatsRxMBitErrors	すべてのマルチ ビット エラーの合計。これらは、GFP-T レシーバーの GFP CORE HDR で修正できません。
gfpStatsRxTypeInvalid	クライアント データ フレーム UPI エラーのために廃棄された受信パケットの数
gfpStatsRxCIDInvalid <sup>1</sup>	無効な CID を持つパケットの数
gfpStatsCSFRaised	GFP-T レシーバーで検出された GFP クライアント信号障害フレームの数
ifInPayloadCrcErrors <sup>1</sup>	受信したペイロード CRC エラー数
ifOutPayloadCrcErrors <sup>1</sup>	送信したペイロード CRC エラー数
hdlcPktDrops	入力前に廃棄された受信パケットの数

1. CE100T-8 および CE-MR-10 でのみ使用可能です。

2. CE1000-4 でのみ使用可能です。

#### 15.6.4.5 CE シリーズ カードの POS Ports Utilization パラメータ

POS Ports Utilization ウィンドウには、連続するタイム セグメントで POS ポートが使用する Tx および Rx 回線の帯域幅の割合 (%) が表示されます。Utilization ウィンドウには Interval メニューがあり、これによって 1 分、15 分、1 時間、および 1 日の中から時間間隔を設定できます。回線利用率は、次の式で計算されます。

$$Rx = (\text{inOctets} * 8) / (\text{interval} * \text{maxBaseRate})$$

$$Tx = (\text{outOctets} * 8) / (\text{interval} * \text{maxBaseRate})$$

interval は秒単位で定義されています。maxBaseRate は、イーサネット ポートの 1 方向の raw ビット / 秒 (つまり、1 Gbps) で定義される値です。表 15-8 (p.15-22) に、CE シリーズ カードの maxBaseRate を示します。



(注) 回線利用率の数値は、入力トラフィックと出力トラフィックの平均をキャパシティに対する割合 (%) で表します。

#### 15.6.4.6 CE シリーズ カードの Ether Ports History パラメータ

イーサネットの POS Ports History ウィンドウには、以前の時間間隔について、過去のイーサネット POS Ports 統計情報が一覧表示されます。History ウィンドウでは、選択した時間間隔に応じて、各ポートの統計情報が表 15-16 (p.15-38) に示すような時間間隔数で表示されます。各パラメータの定義については、表 15-9 (p.15-22) に示されています。

## 15.7 光カードのパフォーマンス モニタリング

次の項では、OC3 IR 4/STM1 SH 1310 カード、OC3 IR/STM1 SH 1310-8 カード、OC12 IR/STM4 SH 1310、OC12 LR/STM4 LH 1310 カード、OC12 LR/STM4 LH 1550 カード、OC12 IR/STM4 SH 1310-4 カード、OC48 IR/STM16 SH AS 1310 カード、OC48 LR/STM16 LH AS 1550 カード、OC48 ELR/STM16 EH 100 GHz カード、OC192 SR/STM64 IO 1310 カード、OC192 IR/STM64 SH 1550 カード、OC192 LR/STM 64 LH 1550 カード、OC192 LR/STM64 LH ITU 15xx.xx、OC192 SR1/STM64 IO Short Reach (短距離) カード、および OC192/STM64 Any Reach (任意の距離) カード、MRC-12 カード、および MRC-2.5G-12 カードのパフォーマンス モニタリング パラメータを定義します。

すべての STM-N 光カードでは、エラーは B1 と B3 のブロックではなく、ビット単位で計算されます。そのため、入力される内容と CTC で報告される内容の間に若干の差異が生じる可能性があります。たとえば、STM4 では、ブロックごとに約 15,000 ~ 30,000 のビットがあります (ITU-T-G.826 準拠)。そのブロック内に 2 ビットのエラーがあった場合、標準では 1 ブロックのエラーが報告されるのに対し、STM-N カードでは 2 ビットのエラーが報告されます。

テスト時にテスターから 1 つだけエラーを入力したときは、テスターの速度が 1 ブロック内に 2 つのエラーを発生させるほど高速でないため、このような問題は起こりません。ただし、エラー レートの試験を実施する場合は、エラー レートによっては 1 ブロックに複数のエラーを発生させることもあります。たとえば、STM4 の速度はおよそ 622 Mbps で、STM4 のブロックは 15,000 ビットであるため、1 秒間に約 41,467 ブロックとなります。テスターで  $10e^{-4}$  のエラー レートを入力すると、1 秒間に 62,200 のエラーが発生します。エラーが一様に分布している場合、CTC は単一のブロック内で 2 ビットのエラーを報告する可能性があります。一方、エラー レートが  $10e^{-5}$  の場合は、1 秒間に 6,220 のエラーになります。エラーが一様に分布していない場合は、CTC が単一のブロック内で 1 ビットのエラーがあると報告することも考えられます。つまり、エラーが均等に分布している場合は、テスターで  $10e^{-4}$  または  $10e^{-3}$  のエラー レートを入力したときに標準との不一致が発生する可能性があります。

### 15.7.1 STM-1 カードのパフォーマンス モニタリング パラメータ

図 15-8 に、OC3 IR 4/STM1 SH 1310 カードと OC3 IR/STM1 SH 1310-8 カードについて、ASIC 上で検出されたオーバーヘッド バイトがパフォーマンス モニタリング パラメータを生成する場所を示します。

図 15-8 STM-1 カードでの PM の読み取りポイント

ONS 15454 SDH

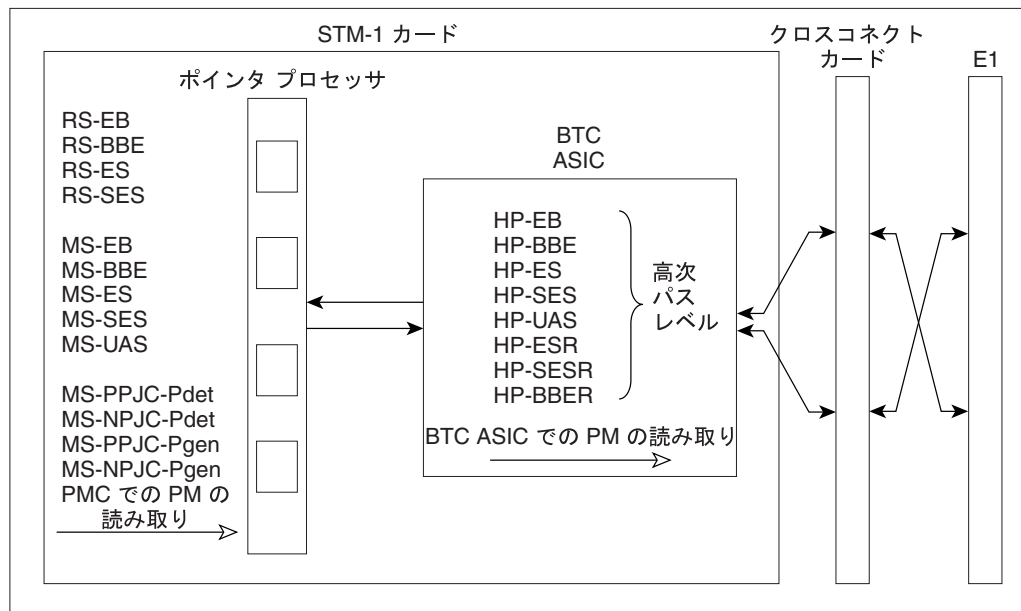


表 15-17 に、STM-1 および STM1 SH 1310-8 カードの PM パラメータを示します。各パラメータの定義については、表 15-3 (p.15-6) に示されています。

表 15-17 STM-1 および STM1 SH 1310-8 カードの PM パラメータ

RS (NE)	MS (NE/FE)	1+1 LMSP(NE) <sup>1</sup> <sup>2</sup>	PJC (NE) <sup>3</sup>	VC4 および VC4-Xc HP パス (NE/FE) <sup>4</sup> <sup>5</sup>
RS-BBE	MS-BBE	MS-PSC ( 1+1 )	HP-PPJC-Pdet	HP-BBE
RS-EB	MS-EB	MS-PSD	HP-NPJC-Pdet	HP-BBER
RS-ES	MS-ES		HP-PPJC-Pgen	HP-EB
RS-SES	MS-SES		HP-NPJC-Pgen	HP-ES
	MS-UAS		HP-PJCS-Pdet	HP-ESR
			HP-PJCS-Pgen	HP-SES
			HP-PJCDiff	HP-SESR
				HP-UAS

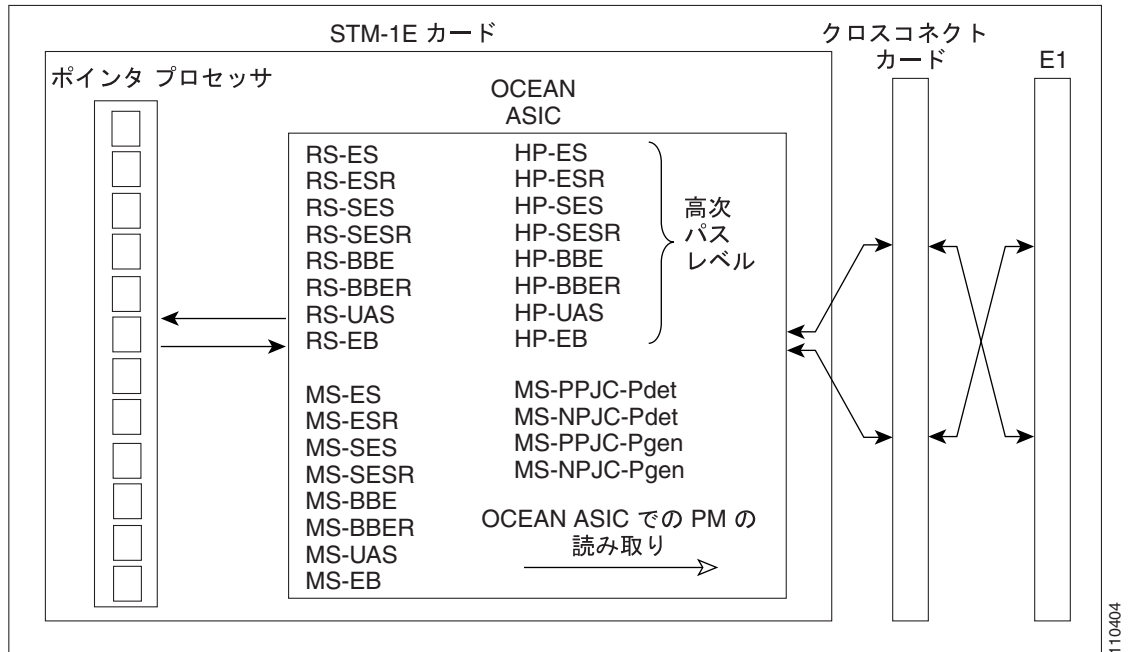
- Subnetwork Connection Protection (SNCP; サブネットワーク接続保護) 切り替えカウン트의トラブルシューティングの詳細については、『Cisco ONS 15454 SDH Troubleshooting Guide』の「Alarm Troubleshooting」の章を参照してください。切り替えを実行する回線の作成の詳細については、第 11 章「回線とトンネル」を参照してください。
- MS-SPRing は、STM-1 カードと STM-1E カードではサポートされません。そのため、MS-PSD-W、MS-PSD-S、および MS-PSD-R PM パラメータは増分されません。
- CTC では、HP-PPJC および HP-NPJC PM パラメータのカウント フィールドは、Provisioning > Line タブで有効でない場合、ホワイトとブランクで表示されます。「15.3 ポインタ位置調整カウンタ パフォーマンス モニタリング」(p.15-5) を参照してください。
- 遠端の高次 VC4 および VC4-Xc パス PM パラメータは、STM1-4 カードにのみ適用されます。同様に、MRC-12 および OC192/STM64-XFP ベース カードは、遠端バス PM パラメータをサポートします。他のすべての光カードは、遠端バス PM パラメータをサポートしません。
- SDH パス PM パラメータは、IPPM が有効でない場合は増分されません。「15.2 中間バス パフォーマンス モニタリング」(p.15-4) を参照してください。

## 15.7.2 STM-1E カードのパフォーマンス モニタリング パラメータ

図 15-9 に、STM-1E カードについて、ASIC 上で検出されたオーバーヘッド バイトがパフォーマンス モニタリング パラメータを生成する場所を示します。

図 15-9 STM-1E カードでの PM の読み取りポイント

ONS 15454 SDH



Provisioning > Ports タブで、ポート 9 ~ 12 を E4 フレーム化としてプロビジョニングできます。図 15-10 に、E4 モードの VC4 パフォーマンス モニタリング パラメータを示します。

図 15-10 E4 モードの STM-1E カードでの PM の読み取りポイント

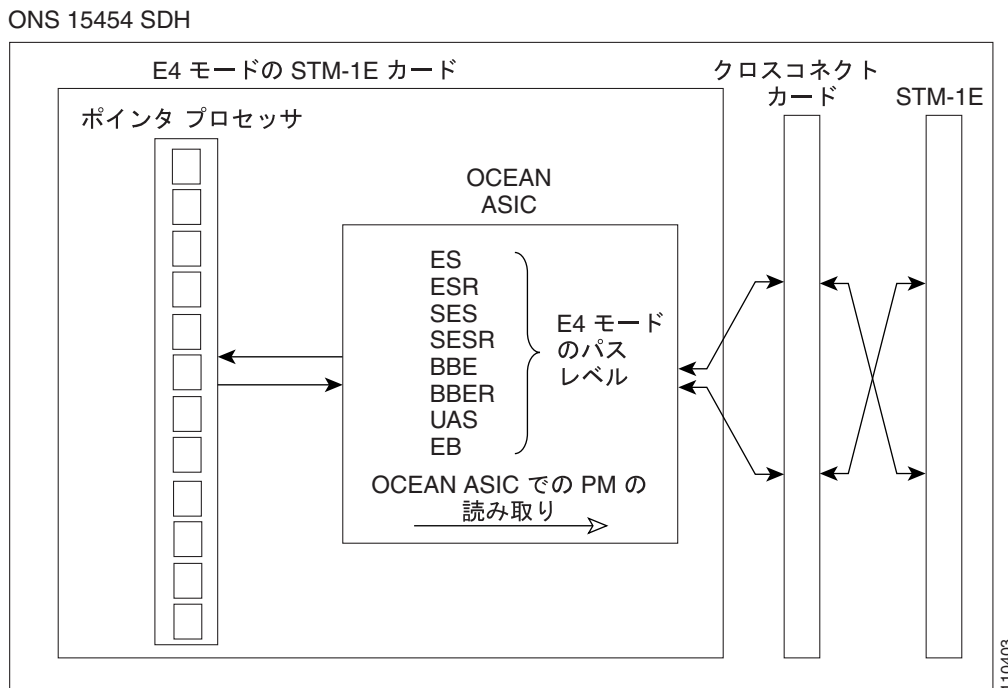


表 15-18 に、STM-1E カードの PM パラメータを示します。各パラメータの定義については、表 15-3 (p.15-6) に示されています。

表 15-18 STM-1E カードの PM パラメータ

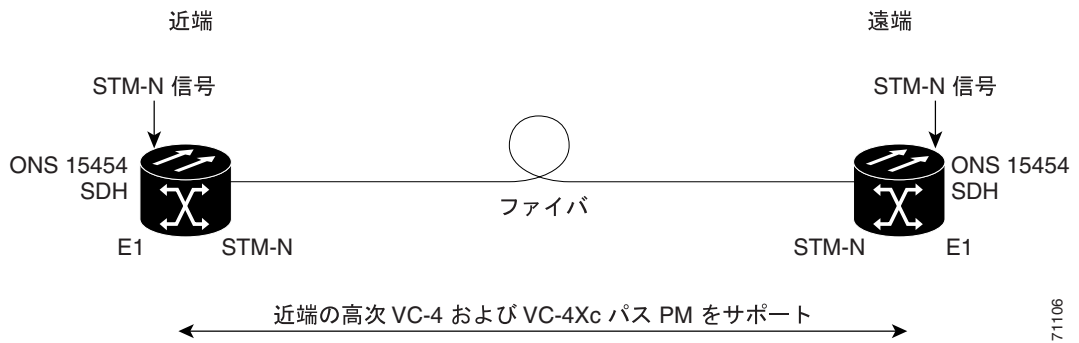
RS (NE)	MS (NE/FE)	PJC (NE) <sup>1,2</sup>	VC4 および VC4-Xc HP パス (NE) <sup>3</sup>	E4 モードの VC4 および VC4-Xc パス (NE)
RS-BBE	MS-BBE	HP-PPJC-Pdet	HP-BBER	BBE
RS-BBER	MS-BBER	HP-NPJC-Pdet	HP-BBER	BBER
RS-EB	MS-EB	HP-PPJC-Pgen	HP-EB	EB
RS-ES	MS-ES	HP-NPJC-Pgen	HP-ES	ES
RS-ESR	MS-ESR		HP-ESR	ESR
RS-SES	MS-SES		HP-SES	SES
RS-SESR	MS-SESR		HP-SESR	SESR
UAS-SR			HP-UAS	UAS

1. CTC では、PPJC および NPJC PM パラメータのカウントフィールドは、Provisioning > OC3 Line タブで有効でない場合、ホワイトとブランクで表示されます。「15.3 ポインタ位置調整カウンタ パフォーマンス モニタリング」(p.15-5) を参照してください。
2. SNCP 切り替えカウンタのトラブルシューティングの詳細については、『Cisco ONS 15454 SDH Troubleshooting Guide』の「Alarm Troubleshooting」の章を参照してください。
3. SDH パス PM パラメータは、IPPM が有効でない場合は増分されません。「15.2 中間パス パフォーマンス モニタリング」(p.15-4) を参照してください。

### 15.7.3 STM-4 カードのパフォーマンス モニタリング パラメータ

図 15-11 に、OC12 IR/STM4 SH 1310、OC12 LR/STM4 LH 1310 カード、OC12 LR/STM4 LH 1550 カード、および OC12 IR/STM4 SH 1310-4 カードの近端および遠端の PM パラメータをサポートする信号のタイプを示します。図 15-12 に、STM-4 カードについて、ASIC 上で検出されたオーバーヘッドバイトがパフォーマンス モニタリング パラメータを生成する場所を示します。

図 15-11 STM-4 カードのモニタリング対象信号のタイプ



(注) 保護 VC4 の PM パラメータは、MS-SPRing ではサポートされません。

図 15-12 STM-4 カードでの PM の読み取りポイント

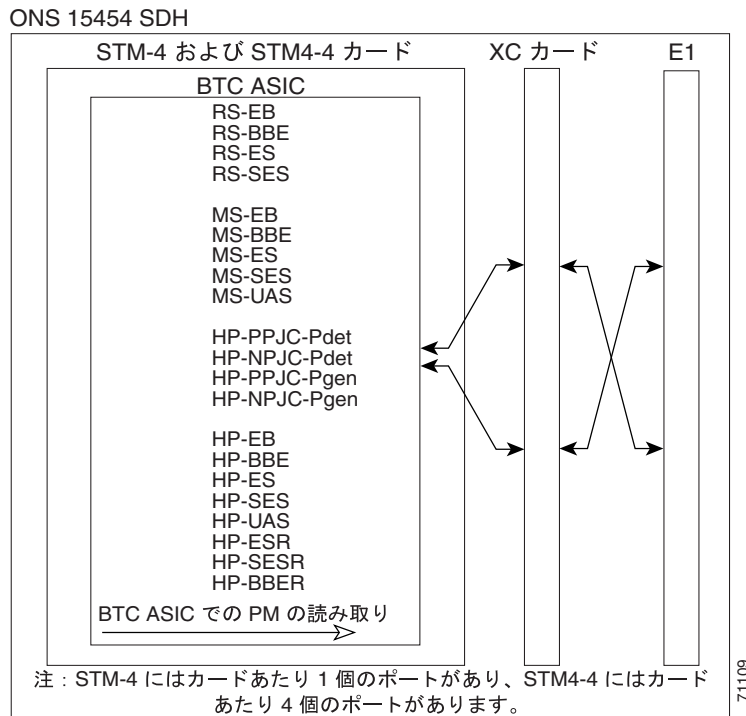




表 15-19 に、STM-4 カードの PM パラメータを示します。各パラメータの定義については、表 15-3 (p.15-6) に示されています。

表 15-19 STM-4 カードの PM パラメータ

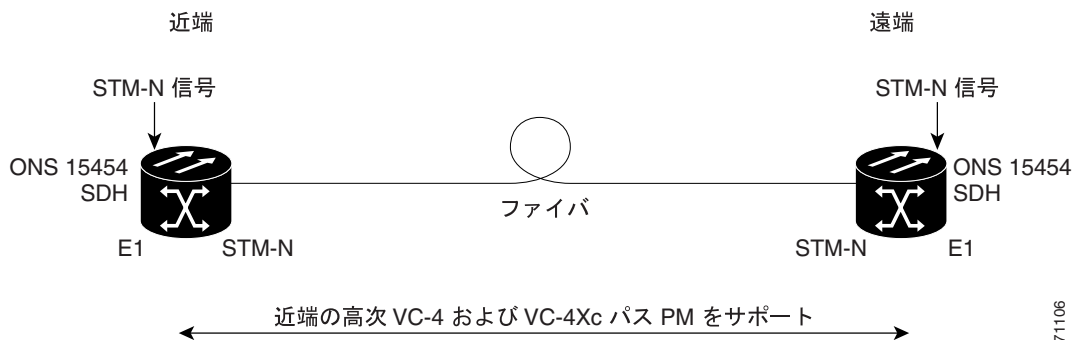
RS (NE/FE)	MS (NE/FE)	PSC (NE) <sup>1</sup>	PJC (NE) <sup>2</sup>	VC4 および VC4-Xc HP パス (NE) <sup>3</sup>
RS-BBE	MS-BBE	MS-PSC ( 1+1 )	HP-PPJC-Pdet	HP-BBE
RS-EB	MS-EB	MS-PSC ( MS-SPRing )	HP-NPJC-Pdet	HP-BBER
RS-ES	MS-ES	MS-PSD	HP-PPJC-Pgen	HP-EB
RS-SES	MS-SES	MS-PSC-W	HP-NPJC-Pgen	HP-ES
	MS-UAS	MS-PSD-W		HP-ESR
		MS-PSC-S		HP-SES
		MS-PSD-S		HP-SESR
		MS-PSC-R		HP-UAS
		MS-PSD-R		

1. SNCP 切り替えカウンターのトラブルシューティングの詳細については、『Cisco ONS 15454 SDH Troubleshooting Guide』の「Alarm Troubleshooting」の章を参照してください。切り替えを実行する回線の作成の詳細については、第 11 章「回線とトンネル」を参照してください。
2. CTC では、HP-PPJC および HP-NPJC PM パラメータのカウンタフィールドは、Provisioning > Line タブで有効でない場合、ホワイトとブランクで表示されます。「15.3 ポインタ位置調整カウンタパフォーマンスモニタリング」(p.15-5) を参照してください。
3. SDH パス PM パラメータは、IPPM が有効でない場合は増分されません。「15.2 中間パスパフォーマンスモニタリング」(p.15-4) を参照してください。

### 15.7.4 STM-16 および STM-64 カードのパフォーマンス モニタリング パラメータ

図 15-13 に、OC48 IR/STM16 SH AS 1310 カード、OC48 LR/STM16 LH AS 1550 カード、OC48 ELR/STM16 EH 100 GHz カード、OC192 SR/STM64 IO 1310 カード、OC192 IR/STM64 SH 1550 カード、OC192 LR/STM 64 LH 1550 カード、OC192 LR/STM64 LH ITU 15xx.xx カード、OC192 SR1/STM64 IO Short Reach (短距離) カード、および OC192/STM64 Any Reach (任意の距離) カードの近端および遠端 PM パラメータをサポートする信号のタイプを示します。

図 15-13 STM-16 および STM-64 カードのモニタリング対象信号のタイプ



(注) 保護 VC4 の PM パラメータは、MS-SPRing ではサポートされません。

71106

図 15-14 に、STM-16 および STM-64 カードについて、ASIC 上で検出されたオーバーヘッド バイトがパフォーマンス モニタリング パラメータを生成する場所を示します。

図 15-14 STM-16 および STM-64 カードでの PM の読み取りポイント

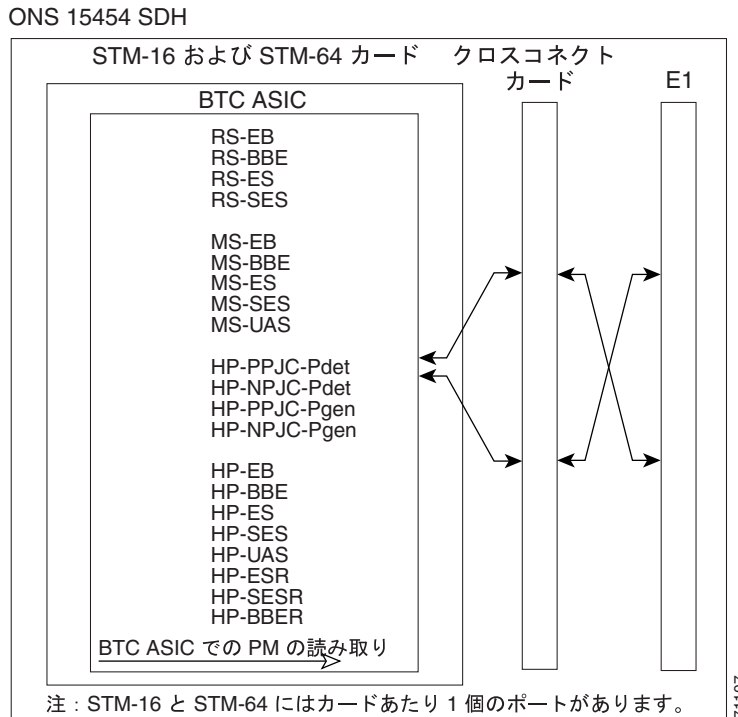


表 15-20 に、STM-16 および STM-64 カードの PM パラメータを示します。

表 15-20 STM-16 および STM-64 カードの PM パラメータ

RS (NE/FE)	MS (NE/FE)	PSC (NE) <sup>1</sup>	PJC (NE) <sup>2</sup>	VC4 および VC4-Xc HP パス (NE) <sup>3</sup>
RS-BBE	MS-BBE	MS-PSC ( 1+1 )	HP-PPJC-Pdet	HP-BBE
RS-EB	MS-EB	MS-PSC ( MS-SPRing )	HP-NPJC-Pdet	HP-BBER
RS-ES	MS-ES	MS-PSD	HP-PPJC-Pgen	HP-EB
RS-SES	MS-SES	MS-PSC-W	HP-NPJC-Pgen	HP-ES
	MS-UAS	MS-PSD-W	HP-PJCDiff	HP-ESR
		MS-PSC-S	HP-PJCS-Pdet	HP-SES
		MS-PSD-S	HP-PJCS-Pgen	HP-SESR
		MS-PSC-R		HP-UAS
		MS-PSD-R		

- SNCP 切り替えカウン트의トラブルシューティングの詳細については、『Cisco ONS 15454 SDH Troubleshooting Guide』の「Alarm Troubleshooting」の章を参照してください。切り替えを実行する回線の作成の詳細については、第 11 章「回線とトンネル」を参照してください。
- CTC では、HP-PPJC および HP-NPJC PM パラメータのカウンフィールドは、Provisioning > Line タブで有効でない場合、ホワイトとブランクで表示されます。「15.3 ポインタ位置調整カウンパフォーマンスモニタリング」(p.15-5)を参照してください。
- SDH パス PM パラメータは、IPPM が有効でない場合は増分されません。「15.2 中間パスパフォーマンスモニタリング」(p.15-4)を参照してください。



(注)

MS-EB (NE および FE) が特定の範囲になると、ユーザには MS-SES 値と MES-UAS 値が一致していないように見えることがあります。ただし、MS-ES はほぼ正確な値です。指定した 10 秒の間隔で数秒間カウントされる MS-EB の数は、MS-SES の EB カウント基準にクロスしないことがあります(これは、後述の範囲のシステム / アプリケーション制限によるものです)。その結果として、10 個の連続した MS-SES がなく、MS-UAS が検出されません。ラインレートの対応する (エラー) 範囲を表 15-21 に示します。

表 15-21 境界エラー レートの表

ラインレート	エラー範囲
STM1	28800 ~ 28810
STM4	192000 ~ 192010
STM16	921600 ~ 921610
STM64	3686400 ~ 3686410

### 15.7.5 MRC-12 および MRC-2.5G-12 カードのパフォーマンス モニタリング パラメータ

ここでは、MRC-12 および MRC-2.5G-12 マルチレート カードのパフォーマンス モニタリング パラメータを一覧表示します。

図 15-15 に、MRC-12 カードおよび MRC-2.5G-12 カードについて、ASIC 上で検出されたオーバーヘッドバイトがパフォーマンス モニタリング パラメータを生成する場所を示します。

図 15-15 MRC-12 カードおよび MRC-2.5G-12 カードの PM 読み取りポイント

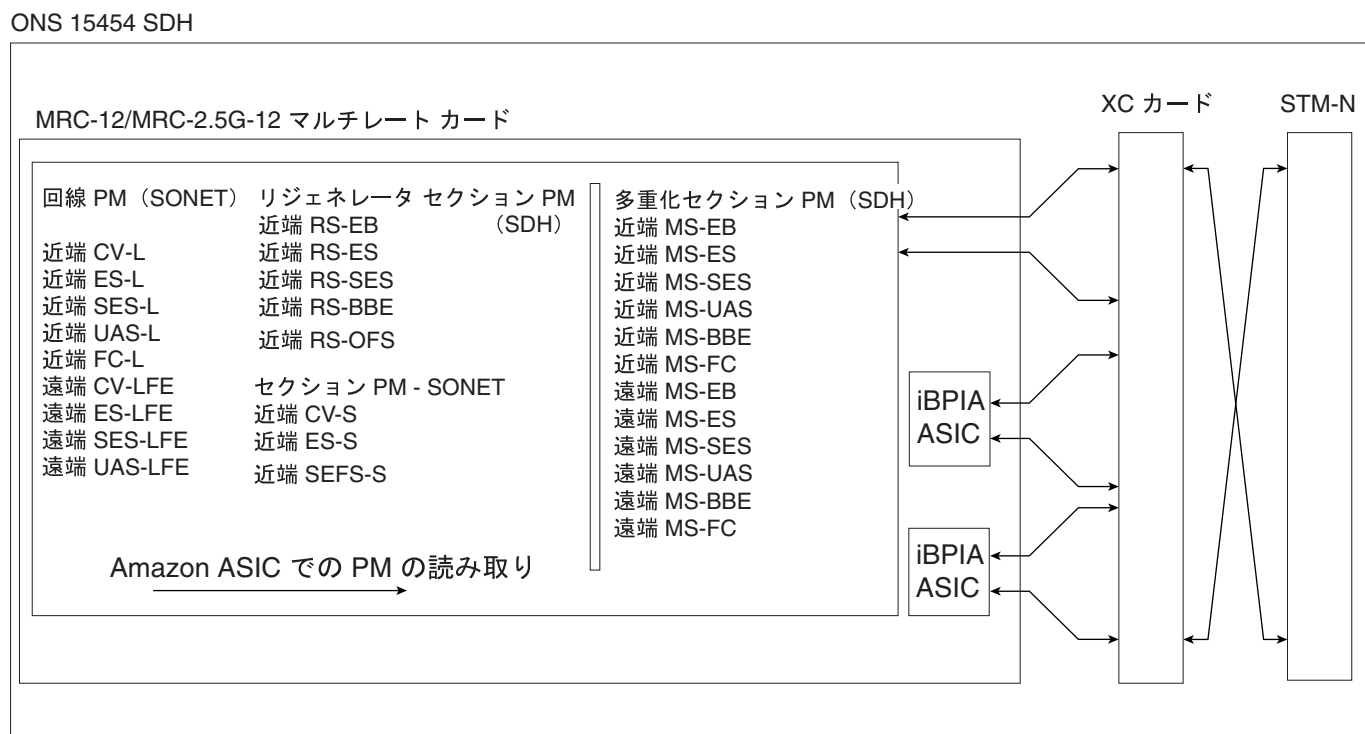


表 15-22 に MRC-12 カードおよび MRC-2.5G-12 カードの PM パラメータを一覧表示します。

表 15-22 MRC-12 および MRC-2.5G-12 カードの PM

リジェネレータ セクション (NE)	多重化セクション (NE)	多重化セクション (FE)
RS-EB	MS-EB	MS-EB
RS-ES	MS-ES	MS-ES
RS-SES	MS-SES	MS-SES
RS-BBE	MS-UAS	MS-UAS
RS-OFS	MS-BBE	MS-BBE
	MS-FC	MS-FC

## 15.8 ファイバチャネルカードのパフォーマンス モニタリング

次の項では、FC\_MR-4 カードの PM パラメータを定義します。

### 15.8.1 FC\_MR-4 カードのパフォーマンス モニタリング パラメータ

CTC は、回線レベルパラメータ、ポート帯域幅の使用量、履歴統計など、FC\_MR-4 のパフォーマンス情報を提供します。FC\_MR-4 カードのパフォーマンス情報は、カードビューの Performance タブのウィンドウ内で Statistics、Utilization、および History タブウィンドウに分けて表示されます。

#### 15.8.1.1 FC\_MR-4 の Statistics ウィンドウ

Statistics ウィンドウには、回線レベルでパラメータが一覧表示されます。Statistics ウィンドウには、表示される統計値を変更するボタンがあります。Baseline ボタンは、表示された統計値をゼロにリセットするボタンです。Refresh ボタンを押すと、統計情報を手動でリフレッシュできます。Auto-Refresh では、自動リフレッシュが実行される時間間隔を設定します。Statistics ウィンドウには、Clear ボタンもあります。Clear ボタンは、カード上の値をゼロに設定します。カード上のカウンタはすべてクリアされます。

表 15-23 では、FC\_MR-4 カードの統計パラメータを定義します。

表 15-23 FC\_MR-4 の統計パラメータ

パラメータ	意味
Time Last Cleared	統計情報が最後にリセットされた時刻を示すタイムスタンプ
Link Status	ファイバチャネルリンクが接続先のファイバチャネル装置から有効なファイバチャネル信号(キャリア)を受信しているかどうかを示します。up は有効なキャリアを受信していること、down はキャリアを受信していないことを示します。
Rx Frames	エラーが発生しなかった受信ファイバチャネルフレームの数
Rx Bytes	エラーが発生しなかったファイバチャネルペイロードの受信バイト数
Tx Frames	送信したファイバチャネルフレームの数
Tx Bytes	送信したファイバチャネルフレームのバイト数
8b/10b Errors	シリアライザ/デシリアライザ(serdes 8b/10b)によって受信された 10b エラーの数
Encoding Disparity Errors	serdes によって受信されたディスパリティエラーの数
Link Recoveries	SDH 保護切り替えにより FC-MR-4 ソフトウェアが FC 回線に対してリンク復旧を試みた回数
Rx Frames bad CRC	CRC エラーが発生した受信ファイバチャネルフレームの数
Tx Frames bad CRC	CRC エラーが発生した送信ファイバチャネルフレームの数
Rx Undersized Frames	CRC、Start of Frame(SOF; フレームの始まり)および End of Frame(EOF; フレームの終わり)を含む、36 バイト未満の受信ファイバチャネルフレームの数
Rx Oversized Frames	2116 バイトを超えるペイロードの受信ファイバチャネルフレームの数。VSAN タグの送信をサポートするために 4 バイトまで使用できます。
GFP Rx HDR Single-bit Errors	Core Header Error Check(CHEC; コアヘッダーエラーチェック)での GFP シングルビットエラーの数

表 15-23 FC\_MR-4 の統計パラメータ (続き)

パラメータ	意味
GFP Rx HDR Multi-bit Errors	CHEC での GFP マルチビット エラーの数
GGFP Rx Frames Invalid Type	タイプ フィールドでの GFP 無効 UPI フィールドの数
GFP Rx Superblk CRC Errors	トランスペアレント GFP フレームでのスーパーブロック CRC エラーの数

### 15.8.1.2 FC\_MR-4 の Utilization ウィンドウ

Utilization ウィンドウには、連続するタイム セグメントでポートが使用する Tx および Rx 回線の帯域幅の割合 (%) が表示されます。Utilization ウィンドウには Interval メニューがあり、これによって 1 分、15 分、1 時間、および 1 日の中から時間間隔を設定できます。回線利用率は、次の式で計算されます。

$$Rx = (inOctets + inPkts * 24) * 8 / 100\% \text{ interval} * \text{maxBaseRate}$$

$$Tx = (outOctets + outPkts * 24) * 8 / 100\% \text{ interval} * \text{maxBaseRate}$$

interval は秒単位で定義されています。maxBaseRate は、ポートの 1 方向の raw ビット / 秒 (つまり、1 Gbps または 2 Gbps) で定義される値です。表 15-24 に、FC\_MR-4 カードの maxBaseRate を示します。

表 15-24 STS 回路の maxBaseRate

STS	maxBaseRate
STS-24	850000000
STS-48	850000000 × 2 <sup>1</sup>

1. 1 ギガビットのビット レートで転送した場合、8b->10b 変換のために、実際のデータは 850 Mbps になります。同様に、2 G のビット レートで転送した場合、実際のデータは 850 Mbps × 2 になります。



(注) 回線利用率の数値は、入力トラフィックと出力トラフィックの平均をキャパシティに対する割合 (%) で表します。

### 15.8.1.3 FC\_MR-4 の History ウィンドウ

History ウィンドウには、以前の時間間隔について、過去の FC\_MR-4 の統計情報が一覧表示されます。History ウィンドウでは、選択した時間間隔に応じて、各ポートの統計情報が表 15-25 に示すような時間間隔数で表示されます。各パラメータの定義については、表 15-9 (p.15-22) に示されています。

表 15-25 時間間隔別の FC\_MR-4 履歴統計情報の数

時間間隔	表示される間隔の数
1 分	60
15 分	32
1 時間	24
1 日 (24 時間)	7



## SNMP

---

この章では、Cisco ONS 15454 SDH に実装されている Simple Network Management Protocol (SNMP; 簡易ネットワーク管理プロトコル) について説明します。

SNMP のセットアップの詳細については、『*Cisco ONS 15454 SDH Procedure Guide*』を参照してください。

この章では、次の内容について説明します。

- [16.1 SNMP の概要 \(p.16-2\)](#)
- [16.2 SNMP の基本コンポーネント \(p.16-3\)](#)
- [16.3 SNMP 外部インターフェイスの要件 \(p.16-4\)](#)
- [16.4 SNMP バージョン サポート \(p.16-4\)](#)
- [16.5 SNMP メッセージのタイプ \(p.16-5\)](#)
- [16.6 SNMP MIB \(p.16-5\)](#)
- [16.7 SNMP トラップの内容 \(p.16-10\)](#)
- [16.8 SNMP のコミュニティ名 \(p.16-17\)](#)
- [16.9 ファイアウォール上のプロキシ \(p.16-17\)](#)
- [16.10 リモート モニタリング \(p.16-18\)](#)

## 16.1 SNMP の概要

SNMP は、ONS 15454 SDH ネットワーク装置によるシステム間、またはネットワーク外の他の装置との管理情報の交換を可能にするアプリケーション レイヤの通信プロトコルです。SNMP によって、ネットワーク管理者はネットワーク パフォーマンスの管理、ネットワークの問題の検出と解決、およびネットワーク拡張の計画を行うことができます。ノードあたり最大 10 の SNMP トラップ宛先と 5 つの同時 Cisco Transport Controller (CTC; シスコトランスポートコントローラ) ユーザセッションを利用できます。

ONS 15454 SDH では SNMP を使用して Network Management System (NMS; ネットワーク管理システム) に非同期のイベント通知を行います。ONS SNMP の実装では、標準の Internet Engineering Task Force (IETF; インターネット技術標準化委員会) MIB (管理情報ベース) を使用して、電気、SDH、およびイーサネット読み取り専用管理のために、ノード レベルのインベントリ、障害、およびパフォーマンス管理情報を伝達します。SNMP により、HP OpenView Network Node Manager (NNM) や Open Systems Interconnection (OSI; 開放型システム間相互接続) NetExpert といった汎用の SNMP マネージャを利用して限定的な管理機能を実現できます。

Cisco ONS 15454 SDH は、SNMP バージョン 1 (SNMPv1) と SNMP バージョン 2c (SNMPv2c) をサポートしています。これらのバージョンはいずれも多くの機能を共有していますが、SNMPv2c はプロトコル動作が追加され、64 ビット パフォーマンス モニタリングをサポートします。この章では、両方のバージョンについて説明し、ONS 15454 SDH の SNMP 設定パラメータを説明します。



(注)

ソフトウェア リリース 8.5 では、SNMP および Transaction Language One (TL1) インターフェイスを通じて、自動イン サービス (AINS) 状態およびソーク時間を検索できます。

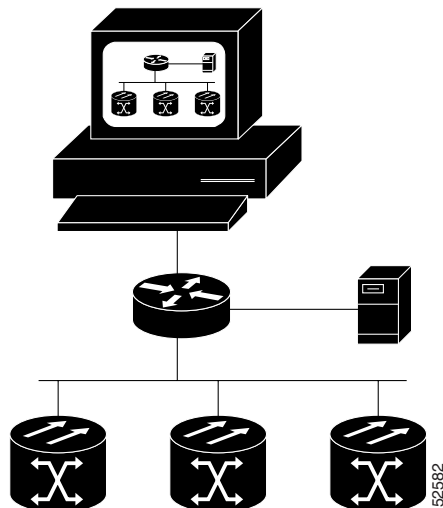


(注)

CiscoV2 ディレクトリの CERENT-MSDWDM-MIB.mib、CERENT-FC-MIB.mib、および CERENT-GENERIC-PM-MIB.mib は、64 ビットのパフォーマンス モニタリング カウンタをサポートします。CiscoV1 ディレクトリの SNMPv1 MIB は 64 ビットの PM カウントを含んでいませんが、対応する 64 ビット カウンタのより低いワード値とより高いワード値をサポートしています。CiscoV1 および CiscoV2 ディレクトリのその他の MIB ファイルは、内容は同一で、形式だけが異なります。

図 16-1 に、SNMP で管理されるネットワークの基本的なレイアウトを示します。

図 16-1 SNMP で管理される基本的なネットワーク



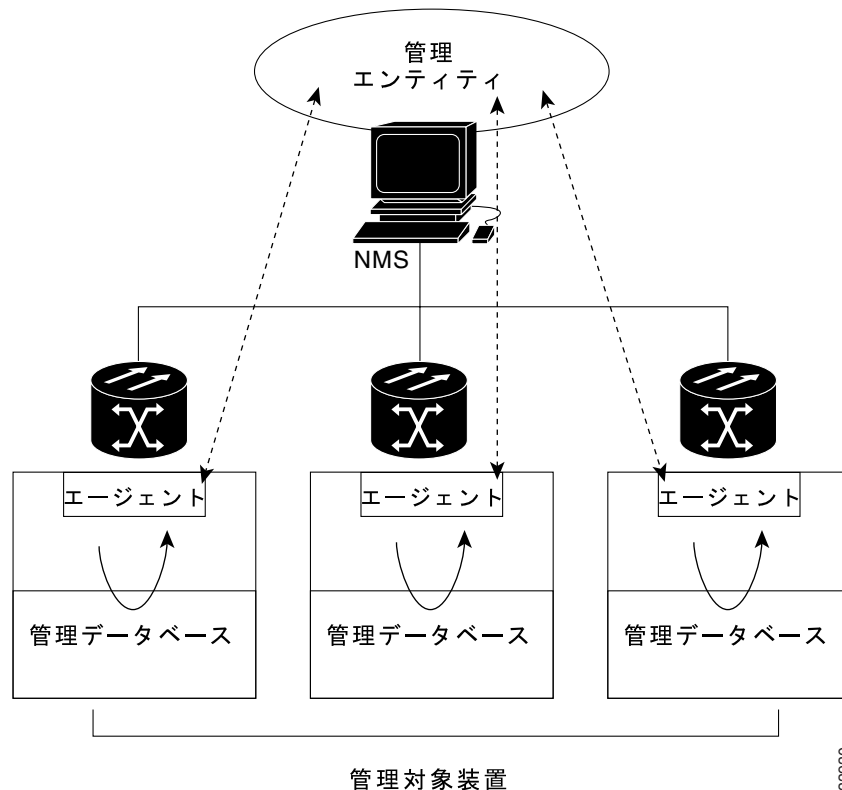


## 16.2 SNMP の基本コンポーネント

SNMP で管理されるネットワークは、一般に、管理システム、エージェント、および管理対象装置で構成されます。

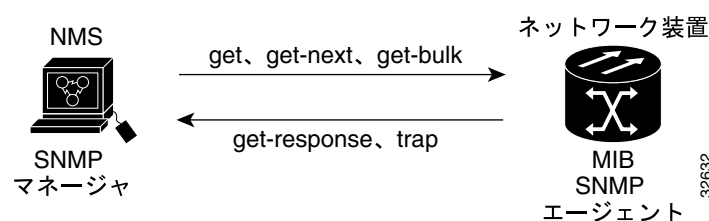
HP OpenView などの管理システムは、モニタリングアプリケーションを実行し、管理対象装置を制御します。管理システムは、管理プロセスのほとんどを実行し、ネットワーク管理に使用されるメモリリソースの大部分を提供します。ネットワークを管理する管理システムは、1つの場合もあれば複数の場合もあります。図 16-2 に、ネットワーク管理者、SNMP エージェント、および管理対象装置の関係を示します。

図 16-2 主な SNMP コンポーネントの例



各管理対象装置に常駐するエージェント（SNMP など）は、ローカルの管理情報データ（ソフトウェアトラップに捕捉されるパフォーマンス情報またはイベントおよびエラー情報など）を、管理システムで読み取り可能な形式に変換します。図 16-3 に、データをネットワーク管理ソフトウェアに転送する SNMP エージェントの `get-request` 動作を示します。

図 16-3 データを MIB から収集してトラップをマネージャに送信するエージェント



SNMP エージェントは、装置パラメータとネットワーク データのリポジトリである MIB (管理情報ベース) から、またはエラーや変更などのトラップからデータを取り込みます。

管理対象要素には、ルータ、アクセス サーバ、スイッチ、ブリッジ、ハブ、コンピュータ ホスト、またはネットワーク要素 (ONS 15454 SDH など) があり、SNMP エージェントを介してアクセスされます。管理対象装置は管理情報を収集および保存し、SNMP を介して、それらの情報を同じプロトコル互換性のある他の管理システムで利用できるようにします。

## 16.3 SNMP 外部インターフェースの要件

SNMP 要求はすべてサードパーティ製アプリケーションから発生するため、外部インターフェースの要件は、サードパーティ製の SNMP クライアント アプリケーションが `etherStatsHighCapacityTable`、`etherHistoryHighCapacityTable`、または `mediaIndependentTable` の RFC 3273 SNMP MIB 変数をアップロードできることだけです。

## 16.4 SNMP バージョン サポート

ONS 15454 SDH は、SNMPv1 および SNMPv2c のトラップと `get` 要求をサポートします。SNMP MIB では、アラーム、トラップ、およびステータスを定義します。SNMP を介して、NMS アプリケーションは、サポート対象の MIB を使用して、イーサネット スイッチや SDH マルチプレクサなどの機能エンティティからのデータを管理エージェントに問い合わせます。



(注)

CiscoV1 ディレクトリと CiscoV2 ディレクトリにある ONS 15454 SDH MIB ファイルは、64 ビット パフォーマンス モニタリング機能の違いを除いて、内容的にほぼ同じです。CiscoV2 ディレクトリには、`CERENT-MSDWDM-MIB.mib`、`CERENT-FC-MIB.mib`、および `CERENT-GENERIC-PM-MIB.mib` という、64 ビットのパフォーマンス モニタリング カウンタ付きの 3 つの MIB を含みます。CiscoV1 ディレクトリには 64 ビット カウンタは含まれていませんが、64 ビット カウンタで使用されるより低いワード値とより高いワード値がサポートされます。これら 2 つのディレクトリは、フォーマットがいくらか異なっています。

## 16.5 SNMP メッセージのタイプ

ONS 15454 SDH SNMP エージェントは、SNMP メッセージを使用して SNMP 管理アプリケーションとやり取りします。表 16-1 に、それらのメッセージを示します。

表 16-1 ONS 15454 SDH SNMP メッセージのタイプ

操作	説明
get-request	特定の変数から値を取得します。
get-next-request	指定した変数の次の値を取得します。この操作は、テーブル内から複数の変数を取得するときによく使用します。この操作では、SNMP マネージャは正確な変数名を認識している必要はありません。SNMP マネージャは、必要な変数を MIB 内から順番に検索します。
get-response	NMS が送信した get-request、get-next-request、get-bulk-request、または set-request への応答。
get-bulk-request	get-next のやり取りの max-repetition の数まで get-response を繰り返します。get-next-request に似ています。
set-request	Remote Network Monitoring (RMON; リモート ネットワーク モニタリング) MIB を提供します。
trap	イベントが発生したことを示します。割り込みメッセージが SNMP エージェントによって SNMP マネージャに送信されます。

## 16.6 SNMP MIB

MIB オブジェクトとも呼ばれる管理対象オブジェクトは、管理対象デバイスが持つさまざまな特性の 1 つです。MIB は、SNMP などのネットワーク管理プロトコルがアクセスする、階層構造のオブジェクト インスタンス(変数)で構成されます。16.6.1 ONS 15454 SDH の IETF 標準 MIB に、ONS 15454 SDH SNMP エージェントに実装される IETF 標準 MIB を示します。16.6.2 ONS 15454 SDH 独自の MIB には、ONS 15454 SDH に実装される独自の MIB を示します。

### 16.6.1 ONS 15454 SDH の IETF 標準 MIB

表 16-2 に、ONS 15454 SDH SNMP エージェントに実装される IETF 標準 MIB を示します。

まず、表 16-2 の MIB をコンパイルします。次に、表 16-3 の MIB をコンパイルしてください。



**注意**

正しい順序でコンパイルしないと、1 つまたは複数の MIB が正しくコンパイルされない場合があります。

表 16-2 ONS 15454 SDH システムに実装される IETF 標準 MIB

RFC <sup>1</sup> 番号	モジュール名	タイトル/コメント
—	IANAifType-MIB.mib	Internet Assigned Numbers Authority ( IANA ) ifType
1213	RFC1213-MIB-rfc1213.mib	Management Information Base for Network
1907	SNMPV2-MIB-rfc1907.mib	TCP/IP ベースのインターネット管理 : MIB-II Management Information Base for Version 2 of the Simple Network Management Protocol ( SNMPv2 )
1253	RFC1253-MIB-rfc1253.mib	OSPF Version 2 Management Information Base
1493	BRIDGE-MIB-rfc1493.mib	Definitions of Managed Objects for Bridges ( これは、MAC ブリッジ管理用の MIB オブジェクト を、Local Area Network [ LAN; ローカル エリア ネット ワーク ]セグメント間の IEEE 802.1D-1990 規格に基 づいて定義しています。)
2819	RMON-MIB-rfc2819.mib	Remote Network Monitoring Management Information Base
2737	ENTITY-MIB-rfc2737.mib	Entity MIB ( Version 2 )
2233	IF-MIB-rfc2233.mib	Interfaces Group MIB using SMIV2
2358	EtherLike-MIB-rfc2358.mib	Definitions of Managed Objects for the Ethernet-like Interface Types
2493	PerfHist-TC-MIB-rfc2493.mib	Textual Conventions for MIB Modules Using Performance History Based on 15 Minute Intervals
2495	DS1/E1-MIB-rfc2495.mib	Definitions of Managed Objects for the DS1, E1, DS2 and E2 Interface Types
2496	DS3/E3-MIB-rfc2496.mib	Definitions of Managed Object for the DS3/E3 Interface Type
2558	SONET-MIB-rfc2558.mib	Definitions of Managed Objects for the SONET/SDH Interface Type
2674	P-BRIDGE-MIB-rfc2674.mib Q-BRIDGE-MIB-rfc2674.mib	Definitions of Managed Objects for Bridges with Traffic Classes, Multicast Filtering and Virtual LAN Extensions
3273	HC-RMON-MIB	リモート モニタリング装置の実装を管理するための MIB モジュールで、RFC 2819 と RFC 1513 で規定され ているオリジナルの RMON MIB、および RFC 2021 で 規定されている RMON-2 MIB を増加させます。

1. RFC = Request for Comment mediaIndependentOwner のサイズは、32 文字に制限されます。

## 16.6.2 ONS 15454 SDH 独自の MIB

各 ONS システムには、適用可能な独自の MIB を収録したソフトウェア CD が付属しています。表 16-3 に、ONS 15454 SDH 用の独自の MIB を示します。

表 16-3 ONS 15454 SDH 独自の MIB

MIB 番号	モジュール名
1	CERENT-GLOBAL-REGISTRY.mib
2	CERENT-TC.mib
3	CERENT-454.mib
4	CERENT-GENERIC.mib (ONS 15454 SDH には適用されない)
5	CISCO-SMI.mib
6	CISCO-VOA-MIB.mib
7	CERENT-MSDWDM-MIB.mib
8	CERENT-OPTICAL-MONITOR-MIB.mib
9	CERENT-HC-RMON-MIB.mib
10	CERENT-ENVMON-MIB.mib
11	CERENT-GENERIC-PM-MIB.mib



(注) 独自の MIB を正しくコンパイルできない場合は、Technical Support Website ( <http://www.cisco.com/techsupport> ) にログインするか、Cisco TAC ( [800] 553-2447 ) までご連絡ください。



(注) SNMP で波長が不明であることが示されているときは、対応するカード ( MXP\_2.5G\_10E、TXP\_MR\_10E、MXP\_2.5G\_10G、TXP\_MR\_10G、TXP\_MR\_2.5G、または TXPP\_MR\_2.5G ) が最初に調整可能な波長で動作することを意味します。

## 16.6.3 汎用しきい値とパフォーマンス モニタリング MIB

CERENT-GENERIC-PM-MIB という MIB により、Network Management Station ( NMS; ネットワーク管理ステーション ) は、単一の汎用 MIB を使用して各種インターフェイスのしきい値とパフォーマンス モニタリング データにアクセスできます。この MIB は、特定の種類のインターフェイスに結び付けられていないという意味で汎用です。この MIB オブジェクトを使用すると、近端および遠端の各種のモニタとサポートされている任意の間隔で、しきい値、現在の Performance Monitoring ( PM; パフォーマンス モニタリング ) カウント、および PM 履歴統計情報を取得できます。

ONS 15454 SDH システムに以前から存在する MIB は、これらのカウントの一部を提供します。たとえば、DS-1 および DS-3 のカウントと統計情報は、それぞれ DS1-MIB と DS-3 MIB から入手できます。汎用 MIB は、これらのタイプの情報を提供し、しきい値と 1 日間の統計情報も取得します。さらに、この MIB は、光および Dense Wavelength Division Multiplexing ( DWDM; 高密度波長分割多重 ) のしきい値とパフォーマンス モニタリング情報をサポートしています。

CERENT-GENERIC-PM-MIB は、次の 3 つのテーブルで構成されます。

- cerentGenericPmThresholdTable
- cerentGenericPmStatsCurrentTable
- cerentGenericPmStatsIntervalTable

- cerentGenericPmThresholdTable は、モニタ タイプのしきい値を取得するために使用されます。次の項目に基づいて索引が付けられます。
- インターフェイス インデックス (cerentGenericPmThresholdIndex)
- モニタ タイプ (cerentGenericPmThresholdMonType) cerentGenericPmThresholdMonType の構文は、type cerentMonitorType であり、CERENT-TC.mib で定義されます。
- 場所 (cerentGenericPmThresholdLocation) cerentGenericPmThresholdLocation の構文は、type cerentLocation であり、CERENT-TC.mib で定義されます。
- 期間 (cerentGenericPmThresholdPeriod) cerentGenericPmThresholdPeriod の構文は、type cerentPeriod であり、CERENT-TC.mib で定義されます。

しきい値は、64 ビット形式と 32 ビット形式で提供できます (64 ビット カウンタの詳細については、「16.10.2 HC-RMON-MIB のサポート」[p.16-19] を参照)。cerentGenericPmThresholdHCValue の 64 ビット値は、SNMPv2 をサポートするエージェントで使用できます。2 つの 32 ビット値 (cerentGenericPmThresholdValue と cerentGenericPmThresholdOverFlowValue) は、SNMPv1 だけをサポートする NMS で使用できます。表 16-4 に、cerentGenericPmThresholdTable でコンパイルされるオブジェクトを示します。

表 16-4 cerentGenericPmThresholdTable

インデックス オブジェクト	情報オブジェクト
cerentGenericPmThresholdIndex	cerentGenericPmThresholdValue
cerentGenericPmThresholdMonType	cerentGenericPmThresholdOverFlowValue
cerentGenericPmThresholdLocation	cerentGenericPmThresholdHCValue
cerentGenericPmThresholdPeriod	—

MIB 内の 2 番目のテーブル cerentGenericPmStatsCurrentTable は、モニタ タイプの現在の PM 値をコンパイルします。このテーブルは、インターフェイス インデックス (cerentGenericPmStatsCurrentIndex)、モニタ タイプ (cerentGenericPmStatsCurrentMonType)、場所 (cerentGenericPmStatsCurrentLocation) および期間 (cerentGenericPmStatsCurrentPeriod) に基づいて索引付けされます。cerentGenericPmStatsCurrentIndex の構文は type cerentLocation であり、CERENT-TC.mib で定義されます。cerentGenericPmStatsCurrentMonType の構文は type cerentMonitorType であり、CERENT-TC.mib で定義されます。cerentGenericPmStatsCurrentPeriod の構文は type cerentPeriod であり、CERENT-TC.mib で定義されます。

cerentGenericPmStatsCurrentTable は、cerentGenericPmStatsCurrentValid オブジェクトを使用して現在の PM 値を有効にし、有効なインターバルの数を cerentGenericPmStatsCurrentValidIntervals オブジェクトで PM 履歴統計情報に登録します。

PM 値は、64 ビット形式と 32 ビット形式で提供されます。cerentGenericPmStatsCurrentHCValue の 64 ビット値は、SNMPv2 をサポートするエージェントで使用できます。2 つの 32 ビット値 (cerentGenericPmStatsCurrentValue と cerentGenericPmStatsCurrentOverFlowValue) は、SNMPv1 だけをサポートする NMS で使用できます。表 16-5 に、cerentGenericPmStatsCurrentTable を示します。

表 16-5 32 ビット cerentGenericPmStatsCurrentTable

インデックス オブジェクト	情報オブジェクト
cerentGenericPmStatsCurrentIndex	cerentGenericPmStatsCurrentValue
cerentGenericPmStatsCurrentMonType	cerentGenericPmStatsCurrentOverFlowValue
cerentGenericPmStatsCurrentLocation	cerentGenericPmStatsCurrentHCValue
cerentGenericPmStatsCurrentPeriod	cerentGenericPmStatsCurrentValidData
—	cerentGenericPmStatsCurrentValidIntervals

MIB の 3 番目のテーブル `cerentGenericPmStatsIntervalTable` は、モニタタイプの履歴 PM 値を取得します。`cerentGenericPmStatsIntervalValid` オブジェクト内で現在の PM 値を確認します。このテーブルは、インターフェイス インデックス (`cerentGenericPmStatsIntervalIndex`)、モニタタイプ (`cerentGenericPmStatsIntervalMonType`)、場所 (`cerentGenericPmStatsIntervalLocation`) および期間 (`cerentGenericPmStatsIntervalPeriod`) に基づいて索引付けされます。`cerentGenericPmStatsIntervalIndex` の構文は type `cerentLocation` であり、`CERENT-TC.mib` で定義されます。`cerentGenericPmStatsIntervalMonType` の構文は type `cerentMonitor` であり、`CERENT-TC.mib` で定義されます。`cerentGenericPmStatsIntervalPeriod` の構文は type `cerentPeriod` であり、`CERENT-TC.mib` で定義されます。

このテーブルは、64 ビット形式と 32 ビット形式で履歴 PM 値を提供します。

`cerentGenericPmStatsIntervalHCValue` テーブルに含まれる 64 ビット値は、SNMPv2 エージェントで使用できます。2 つの 32 ビット値 (`cerentGenericPmStatsIntervalValue` と `cerentGenericPmStatsIntervalOverFlowValue`) は、SNMPv1 NMS で使用できます。

表 16-6 に、`cerentGenericPmStatsIntervalTable` を示します。

**表 16-6 32 ビット `cerentGenericPmStatsIntervalTable`**

インデックス オブジェクト	情報オブジェクト
<code>cerentGenericPmStatsIntervalIndex</code>	<code>cerentGenericPmStatsIntervalValue</code>
<code>cerentGenericPmStatsIntervalMonType</code>	<code>cerentGenericPmStatsIntervalOverFlowValue</code>
<code>cerentGenericPmStatsIntervalLocation</code>	<code>cerentGenericPmStatsIntervalHCValue</code>
<code>cerentGenericPmStatsIntervalPeriod</code>	<code>cerentGenericPmStatsIntervalValidData</code>
<code>cerentGenericPmStatsIntervalNumber</code>	—

## 16.7 SNMP トラップの内容

ONS 15454 SDH は、SNMP トラップを使用して、raise や clear など、すべてのアラームやイベントを生成します。トラップには、次の情報が含まれます。

- 生成したエンティティ (スロットまたはポート、Synchronous Transport Signal [ STS; 同期転送信号 ] と Virtual Tributary [ VT; 仮想トリビュタリ ]、Bidirectional Line Switched Ring [ BLSR; 双方向ライン スイッチ型リング ]、Spanning Tree Protocol [ STP; スパニング ツリー プロトコル ] など) に関する情報によって、各イベントを一意に識別するオブジェクト ID
- アラームの重大度とサービスへの影響 (クリティカル、メジャー、マイナー、イベント、およびサービスに影響あり、サービスに影響なし)
- アラーム発生時の日付と時刻のタイムスタンプ

### 16.7.1 汎用および IETF トラップ

ONS 15454 SDH は、表 16-7 に示す汎用 IETF トラップをサポートしています。

表 16-7 サポートされる汎用 IETF トラップ

トラップ	対応する RFC No. MIB	説明
coldStart	RFC1907-MIB	エージェント起動、コールド スタート
warmStart	RFC1907-MIB	エージェント起動、ウォーム スタート
authenticationFailure	RFC1907-MIB	コミュニティ スtring が一致しません。
newRoot	RFC1493/ BRIDGE-MIB	送信側エージェントがスパニング ツリーの新しいルートです。
topologyChange	RFC1493/ BRIDGE-MIB	ブリッジのポートがラーニングからフォワーディング、またはフォワーディングからブロッキングに移行しました。
entConfigChange	RFC2737/ ENTITY-MIB	entLastChangeTime の値が変更されました。
dsx1LineStatusChange	RFC2495/ DS1/E1-MIB	dsx1LineStatus のインスタンスの値が変更されました。このトラップは、NMS がポールを起動するときに使用できます。その回線ステータスの変化が上位レベルの回線ステータスの変更 (たとえば、DS-3) によって生じたときは、DS-1 のトラップは送信されません。
dsx3LineStatusChange	RFC2496/ DS3/E3-MIB	dsx3LineStatus のインスタンスの値が変更されました。このトラップは、NMS がポールを起動するときに使用できます。その回線ステータスの変化が下位レベルの回線ステータスの変更 (たとえば、DS-1) によって生じたときは、下位レベルのトラップは送信されません。
risingAlarm	RFC2819/ RMON-MIB	アラーム エントリが上限しきい値を超過し、SNMP トラップを送信するように設定されたイベントを生成したときに生成される SNMP トラップ
fallingAlarm	RFC2819/ RMON-MIB	アラーム エントリが下限しきい値を超過し、SNMP トラップを送信するように設定されたイベントを生成したときに生成される SNMP トラップ



## 16.7.2 変数トラップ バインディング

各 SNMP トラップには、MIB テーブルを生成するために使用される変数バインディングが含まれます。表 16-8 に、ONS 15454 SDH トラップと変数バインディングを示します。各グループ（たとえば、グループ A）について、そのグループ内のすべてのトラップがそのすべての変数バインディングと関連付けられています。

表 16-8 サポートされる ONS 15454 SDH SNMPv2 トラップ変数バインディング

グループ	関連付けられるトラップ名	変数バインディング番号	SNMPv2 変数バインディング	説明
A	dsx1LineStatusChange (RFC 2495 から)	(1)	dsx1LineStatus	インターフェイスの回線ステータスを示します。ループバック、障害、受信アラームおよび送信アラーム情報が含まれます。
		(2)	dsx1LineStatusLastChange	DS1/E1 が現在の回線ステータス状態になった時点の MIB II の sysUpTime オブジェクトの値。最後のプロキシエージェントの再初期化に先立って現在の状態になった場合、このオブジェクトの値は 0 です。
		(3)	cerent454NodeTime	イベントが発生した時刻
		(4)	cerent454AlarmState	アラームの重大度とサービスへの影響を示すステータス。重大度には、Minor、Major、および Critical があります。サービスへの影響を示すステータスには、Service-Affecting と Non-Service Affecting があります。
		(5)	snmpTrapAddress	SNMP トラップのアドレス
B	dsx3LineStatusChange (RFC 2496 から)	(1)	dsx3LineStatus	インターフェイスの回線ステータスを示します。ループバック状態の情報と障害状態の情報が含まれます。
		(2)	dsx3LineStatusLastChange	DS3/E3 が現在の回線ステータス状態になった時点の MIB II の sysUpTime オブジェクトの値。最後のプロキシエージェントの再初期化に先立って現在の状態になった場合、この値は 0 です。
		(3)	cerent454NodeTime	イベントが発生した時刻
		(4)	cerent454AlarmState	アラームの重大度とサービスへの影響を示すステータス。重大度には、Minor、Major、および Critical があります。サービスへの影響を示すステータスには、Service-Affecting と Non-Service Affecting があります。
		(5)	snmpTrapAddress	SNMP トラップのアドレス

表 16-8 サポートされる ONS 15454 SDH SNMPv2 トラップ変数バインディング (続き)

グループ	関連付けられるトラップ名	変数バインディング番号	SNMPv2 変数バインディング	説明
C	coldStart( RFC 1907 から )	(1)	cerent454NodeTime	イベントが発生した時刻
	warmStart ( RFC 1907 から )	(2)	cerent454AlarmState	アラームの重大度とサービスへの影響を示すステータス。重大度には、Minor、Major、および Critical があります。サービスへの影響を示すステータスには、Service-Affecting と Non-Service Affecting があります。
	newRoot ( RFC から )	(3)	snmpTrapAddress	SNMP トラップのアドレス
	topologyChange ( RFC から )		—	—
	entConfigChange ( RFC 2737 から )		—	—
	authenticationFailure ( RFC 1907 から )		—	—
D1	risingAlarm ( RFC 2819 から )	(1)	alarmIndex	この変数はアラーム テーブル内の各エントリを一意に識別します。テーブル内のアラームが解消すると、リストされている各アラームについてアラーム インデックスが変更されません。
		(2)	alarmVariable	サンプリングされる変数のオブジェクト識別子
		(3)	alarmSampleType	選択された変数のサンプリング方式、およびしきい値と比較される値の計算方式
		(4)	alarmValue	最後のサンプリング期間の統計値
		(5)	alarmRisingThreshold	現在のサンプリング値がこのしきい値以上で、最後のサンプリング間隔の値がこのしきい値未満であった場合、単一のイベントが生成されます。このエントリのあとの最初のサンプルがしきい値以上の場合も、単一のイベントが生成されます。
		(6)	cerent454NodeTime	イベントが発生した時刻
		(7)	cerent454AlarmState	アラームの重大度とサービスへの影響を示すステータス。重大度には、Minor、Major、および Critical があります。サービスへの影響を示すステータスには、Service-Affecting と Non-Service Affecting があります。
		(8)	snmpTrapAddress	SNMP トラップのアドレス

表 16-8 サポートされる ONS 15454 SDH SNMPv2 トラップ変数バインディング (続き)

グループ	関連付けられるトラップ名	変数バインディング番号	SNMPv2 変数バインディング	説明
D2	fallingAlarm (RFC 2819 から)	(1)	alarmIndex	この変数はアラーム テーブル内の各エントリを一意に識別します。テーブル内のアラームが解消すると、リストされている各アラームについてアラーム インデックスが変更されます。
		(2)	alarmVariable	サンプリングされる変数のオブジェクト識別子
		(3)	alarmSampleType	選択された変数のサンプリング方式、およびしきい値と比較される値の計算方式
		(4)	alarmValue	最後のサンプリング期間の統計値
		(5)	alarmFallingThreshold	現在のサンプリング値がこのしきい値以下で、最後のサンプリング間隔の値がこのしきい値を超えた場合、単一のイベントが生成されます。このエントリのあとの最初のサンプルがしきい値以下の場合も、単一のイベントが生成されます。
		(6)	cerent454NodeTime	イベントが発生した時刻
		(7)	cerent454AlarmState	アラームの重大度とサービスへの影響を示すステータス。重大度には、Minor、Major、および Critical があります。サービスへの影響を示すステータスには、Service-Affecting と Non-Service Affecting があります。
		(8)	snmpTrapAddress	SNMP トラップのアドレス

表 16-8 サポートされる ONS 15454 SDH SNMPv2 トラップ変数バインディング (続き)

グループ	関連付けられるトラップ名	変数バインディング番号	SNMPv2 変数バインディング	説明
E	failureDetectedExternalToTheNE ( CERENT-454-mib から )	(1)	cerent454NodeTime	イベントが発生した時刻
		(2)	cerent454AlarmState	アラームの重大度とサービスへの影響を示すステータス。重大度には、Minor、Major、および Critical があります。サービスへの影響を示すステータスには、Service-Affecting と Non-Service Affecting があります。
		(3)	cerent454AlarmObjectType	アラームを発生させたエンティティ。NMS はこの値を使用して、アラームに関する詳細情報をポーリングするテーブルを決定する必要があります。
		(4)	cerent454AlarmObjectIndex	すべてのアラームは、特定のテーブルの 1 つのオブジェクト エントリによって生成されます。この変数は、各テーブルのオブジェクトのインデックスです。アラームがインターフェイスに関連する場合、これはインターフェイス テーブル内のインターフェイスのインデックスになります。
		(5)	cerent454AlarmSlotNumber	アラームを発生させたオブジェクトの スロット。スロットがアラームと無関係の場合、スロット番号は 0 です。
		(6)	cerent454AlarmPortNumber	アラームを発生させたオブジェクトのポート。ポートがアラームと無関係の場合、ポート番号は 0 です。
		(7)	cerent454AlarmLineNumber	アラームを発生させたオブジェクトの回線。回線がアラームと無関係の場合、回線番号は 0 です。
		(8)	cerent454AlarmObjectName	システム内のオブジェクトを一意に識別する、ユーザが認識可能な TL1 スタイルの名前
		(9)	cerent454AlarmAdditionalInfo	アラーム オブジェクトの追加情報。MIB の現在のバージョンでは、このオブジェクトには、NE に対して外部であるアラームについてプロビジョニングされた説明が含まれます。追加情報がない場合、この値は 0 です。
		(10)	snmpTrapAddress	SNMP トラップのアドレス

表 16-8 サポートされる ONS 15454 SDH SNMPv2 トラップ変数バインディング (続き)

グループ	関連付けられるトラップ名	変数バインディング番号	SNMPv2 変数バインディング	説明
F	performanceMonitorThresholdCrossingAlert ( CERENT-454-mib から )	(1)	cerent454NodeTime	イベントが発生した時刻
		(2)	cerent454AlarmState	アラームの重大度とサービスへの影響を示すステータス。重大度には、Minor、Major、および Critical があります。サービスへの影響を示すステータスには、Service-Affecting と Non-Service Affecting があります。
		(3)	cerent454AlarmObjectType	アラームを発生させたエンティティ。NMS はこの値を使用して、アラームに関する詳細情報をポーリングするテーブルを決定する必要があります。
		(4)	cerent454AlarmObjectIndex	すべてのアラームは、特定のテーブルの 1 つのオブジェクト エントリによって生成されます。この変数は、各テーブルのオブジェクトのインデックスです。アラームがインターフェイスに関連する場合、これはインターフェイス テーブル内のインターフェイスのインデックスになります。
		(5)	cerent454AlarmSlotNumber	アラームを発生させたオブジェクトの スロット。スロットがアラームと無関係の場合、スロット番号は 0 です。
		(6)	cerent454AlarmPortNumber	アラームを発生させたオブジェクトのポート。ポートがアラームと無関係の場合、ポート番号は 0 です。
		(7)	cerent454AlarmLineNumber	アラームを発生させたオブジェクトの回線。回線がアラームと無関係の場合、回線番号は 0 です。
		(8)	cerent454AlarmObjectName	システム内のオブジェクトを一意に識別する、ユーザが認識可能な TL1 スタイルの名前
		(9)	cerent454ThresholdMonitorType	このオブジェクトは、モニタリングされるメトリックのタイプを示します。
		(10)	cerent454ThresholdLocation	イベントが近端または遠端のどちらで発生したかを示します。
		(11)	cerent454ThresholdPeriod	サンプリング間隔の期間を示します。
		(12)	cerent454ThresholdSetValue	このオブジェクトの値は、NMS でプロビジョニングされるしきい値です。
		(13)	cerent454ThresholdCurrentValue	—
		(14)	cerent454ThresholdDetectType	—
		(15)	snmpTrapAddress	SNMP トラップのアドレス

表 16-8 サポートされる ONS 15454 SDH SNMPv2 トラップ変数バインディング (続き)

グループ	関連付けられるトラップ名	変数バインディング番号	SNMPv2 変数バインディング	説明
G	以上にリストされていない他のすべてのトラップ (CERENT-454-MIB から)	(1)	cerent454NodeTime	イベントが発生した時刻
		(2)	cerent454AlarmState	アラームの重大度とサービスへの影響を示すステータス。重大度には、Minor、Major、および Critical があります。サービスへの影響を示すステータスには、Service-Affecting と Non-Service Affecting があります。
		(3)	cerent454AlarmObjectType	アラームを発生させたエンティティ。NMS はこの値を使用して、アラームに関する詳細情報をポーリングするテーブルを決定する必要があります。
		(4)	cerent454AlarmObjectIndex	すべてのアラームは、特定のテーブルの 1 つのオブジェクト エントリによって生成されます。この変数は、各テーブルのオブジェクトのインデックスです。アラームがインターフェイスに関連する場合、これはインターフェイス テーブル内のインターフェイスのインデックスになります。
		(5)	cerent454AlarmSlotNumber	アラームを発生させたオブジェクトのロット。ロットがアラームと無関係の場合、ロット番号は 0 です。
		(6)	cerent454AlarmPortNumber	アラームを発生させたオブジェクトのポート。ポートがアラームと無関係の場合、ポート番号は 0 です。
		(7)	cerent454AlarmLineNumber	アラームを発生させたオブジェクトの回線。回線がアラームと無関係の場合、回線番号は 0 です。
		(8)	cerent454AlarmObjectName	システム内のオブジェクトを一意に識別する、ユーザが認識可能な TL1 スタイルの名前
		(9)	snmpTrapAddress	SNMP トラップのアドレス

## 16.8 SNMP のコミュニティ名

コミュニティ名は SNMP トラップの宛先のグループ化に使用されます。すべての ONS 15454 SDH トラップの宛先は、CTC で SNMP コミュニティの一部としてプロビジョニングできます。コミュニティ名がトラップに割り当てられると、ONS 15454 SDH は、そのコミュニティ名が CTC でプロビジョニングされたものと一致する場合、その要求を有効として処理します。この場合、エージェント管理のすべての MIB 変数がその要求に対してアクセス可能になります。コミュニティ名がプロビジョニングされたリストと一致しない場合、SNMP はその要求を廃棄します。

## 16.9 ファイアウォール上のプロキシ

SNMP および NMS アプリケーションは、従来、ネットワークの内部や外部からのセキュリティ リスクを隔離するために使用されるファイアウォールを通過することはできませんでした。CTC では、Network Operations Center (NOC; ネットワーク オペレーション センター) が、ファイアウォールにインストールされた SNMP プロキシ要素を使用し、ファイアウォールを越えて Remote Monitoring (RMON) の統計情報や自律メッセージのようなパフォーマンス モニタリング データにアクセスできます。

アプリケーションレベルのプロキシは、SNMP Protocol Data Unit (PDU; プロトコル データ ユニット) を NMS と NE 間で伝送することにより、NMS と NE 間で要求や応答を可能にし、NE の自律メッセージを NMS に転送します。プロキシ エージェントは、NOC でのプロビジョニングや NE での追加的なプロビジョニングをほとんど必要としません。

ファイアウォール プロキシは、Gateway Network Element-End Network Element (GNE-ENE; ゲートウェイ ネットワーク要素 / 終端ネットワーク要素) トポロジで、単一の NE ゲートウェイを通じて多数の NE で使用することが想定されています。最大 64 の SNMP 要求 (get、getnext、getbulk など) が、1 つまたは複数のファイアウォールの内側で常にサポートされます。プロキシは、HP-OpenView などの一般的な NMS と相互運用できます。

セキュリティ上の理由から、SNMP プロキシ機能は、受信および送信を行うすべての NE で動作可能にする必要があります。この手順については、『Cisco ONS 15454 SDH Procedure Guide』を参照してください。

## 16.10 リモート モニタリング

ONS 15454 SDH には RMON が組み込まれているため、ネットワーク オペレータはイーサネット カードのパフォーマンスとイベントをモニタリングできます。RMON しきい値は、ユーザが CTC でプロビジョニングできます。手順については、『Cisco ONS 15454 SDH Procedure Guide』を参照してください。



(注) しきい値プロビジョニング以外の通常の RMON 操作は、CTC ユーザには確認できません。

ONS 15454 SDH システム RMON は、IETF 標準 MIB RFC 2819 に基づき、標準 MIB のイーサネットの統計情報、履歴制御、イーサネット履歴、アラーム、イベントの 5 つのグループを含みます。

ML カードで測定された一定の統計情報は、存在する場合は標準 MIB にマップされ、存在しない場合は非標準の MIB 変数にマッピングされます。標準 / 非標準 MIB で使用される命名規則は、カードが使用する統計変数と同じではありません。したがって、これらの統計情報は、カードで 사용되는名前または CTC/TL1 で表示される名前と照合しない get-request/get-next-request/SNMP トラップ経由で取得されます。

- 例：STATS\_MediaIndStatsRxFramesTooLong 統計情報は、CERENT MIB の cMediaIndependentInFramesTooLong 変数にマッピングされます。STATS\_RxTotalPkts は、HC-RMON-rfc3273.mib の mediaIndependentInPkts にマッピングされます。

### 16.10.1 DCC 経由の 64 ビット RMON モニタリング

ONS 15454 SDH DCC は、イーサネットとは互換性のない IP プロトコル上で実装されます。システムは、DCC (PPP [ポイントツーポイント プロトコル] を実行) 経由で収集された HDLC 統計情報を使用して、イーサネット装置の History および Statistics テーブルを構築します。RMON DCC (IP およびイーサネット用) は、リモート DCC 接続の健全性をモニタリングします。

RMON DCC には、DCC インターフェイス用に 2 つの MIB が含まれています。それらは次のとおりです。

- cMediaIndependentTable 標準、rfc3273。統計情報のレポートに使用される HC-RMON MIB の独自拡張
- cMediaIndependentHistoryTable 履歴のサポートに使用される独自 MIB

#### 16.10.1.1 MediaIndependentTable での行の作成

mediaIndependentTable の行を作成するための SetRequest PDU は、1 回の操作で 1 行をアクティブ化するために必要なすべての値、および createRequest(2) へのステータス変数の割り当てを含む必要があります。エン트리作成のための SetRequest PDU では、すべてのオブジェクト ID (OID) のインスタンス値が 0 であることが必要です。つまり、すべての OID がタイプ OID.0 である必要があります。

1 つの行を作成するには、SetRequest PDU に次のものが含まれることが必要です。

- mediaIndependentDataSource とその適切な値
- mediaIndependentOwner とその適切な値
- createRequest(2) の値を持つ mediaIndependentStatus



SetRequest PDU が上記のルールに基づいて有効である場合、mediaIndependentTable に 1 行が作成されます。行が作成されると、SNMP エージェントは mediaIndependentIndex の値を決定します。この値は順次には割り当てられず、連番にはなりません。イーサネットインターフェイスが追加または削除されると、この値は変化します。新たに作成された行は、valid(1) の mediaIndependentTable 値を持ちます。

行がすでに存在する場合、あるいは SetRequest PDU の値が不備または無効である場合、SNMP エージェントはエラーコードを返します。



(注) mediaIndependentTable のエントリは、SNMP エージェントが再起動された場合は維持されません。

SetRequest PDU に invalid(4) の値を持つ mediaIndependentStatus が含まれている場合は、mediaIndependentTable から 1 行が削除されます。削除する行は、varbind の OID インスタンス値によって特定されます。必要に応じて、テーブル内で削除された行を再作成できます。

### 16.10.1.2 cMediaIndependentHistoryControlTable での行の作成

cMediaIndependentHistoryControlTable での SNMP 行の作成と削除は、MediaIndependentTable と同じプロセスで行われます。異なるのは変数だけです。

1 つの行を作成するには、SetRequest PDU に次のものが含まれることが必要です。

- cMediaIndependentHistoryControlDataSource とその適切な値
- cMediaIndependentHistoryControlOwner とその適切な値
- createRequest(2) の値を持つ cMediaIndependentHistoryControlStatus

## 16.10.2 HC-RMON-MIB のサポート

ONS 15454 SDH では、High-Capacity Remote Monitoring Information Base (HC-RMON-MIB または RFC 3273) の実装により、既存の RMON テーブルの 64 ビットサポートが可能です。このサポートは、etherStatsHighCapacityTable と etherHistoryHighCapacityTable で提供されます。テーブル mediaIndependentTable とオブジェクト hcRMONCapabilities も、このサポートのために追加されています。これらの要素すべてには、etherStatsHighCapacityTable、etherHistoryHighCapacityTable、または mediaIndependentTable の RFC 3273 SNMP MIB 変数をアップロード可能なサードパーティ製 SNMP クライアントがアクセスできます。

RMON は、4 つの可能な間隔のいずれかでサンプリングされます。各間隔 (期間) には、バケットと呼ばれる特定の履歴の値が含まれます。表 16-9 は 4 つのサンプリング期間、および対応するバケット数を示しています。

### 16.10.3 イーサネット統計 RMON グループ

イーサネット統計グループには、etherStatsTable という 1 つのテーブルに、各サブネットワークのモニタリングされる基本統計情報が含まれます。

### 16.10.3.1 etherStatsTable での行の作成

このテーブルの行を作成するための SetRequest PDU には、1 つの単一セット操作でテーブルの 1 行をアクティブ化するために必要なすべての値、および createRequest に割り当てられるステータス変数を含みます。SetRequest PDU OID のエントリには、0 のインスタンス値またはタイプ OID が設定されている必要があります。

1 つの行を作成するには、SetRequest PDU に次のものが含まれることが必要です。

- etherStatsDataSource とその適切な値
- etherStatsOwner とその適切な値 (32 文字まで)
- createRequest(2) の値を持つ etherStatsStatus

SetRequest PDU がこれらのルールに基づいて有効である場合、etherStatsTable に 1 行が作成されます。SNMP エージェントは、行の作成時に etherStatsIndex の値を決定し、イーサネット インターフェイスが追加または削除されるとこの値を変更します。この値は順次には割り当てられず、連番にはなりません。新たに作成された行は、valid(1) の etherStatsStatus 値を持ちます。etherStatsTable の行がすでに存在する場合、あるいは SetRequest PDU の値が不備または無効である場合、SNMP エージェントはエラー コードを返します。



(注) etherStatsTable のエントリは、SNMP エージェントが再起動された場合は維持されません。

### 16.10.3.2 Get 要求と GetNext 要求

etherStatsMulticastPkts および etherStatsBroadcastPkts 列に対する Get 要求と GetNext 要求は、これらの変数が ONS 15454 SDH イーサネット カードでサポートされていないため、値 0 を返します。

### 16.10.3.3 etherStatsTable での行の削除

etherStatsTable の行を削除するには、SetRequest PDU に、「invalid」(4) の etherStatsStatus 値が含まれる必要があります。OID ではその行に削除のマークを付けます。削除された行は、必要に応じて再作成できます。

### 16.10.3.4 64 ビット etherStatsHighCapacity テーブル

イーサネット統計グループには、etherStatsHighCapacityTable に 64 ビットの統計情報が含まれます。これは、HC-RMON-MIB の 64 ビット RMON サポートを提供します。etherStatsHighCapacityTable は、64 ビット形式のパフォーマンス モニタリング データ用に 16 個の新しい列を追加し、etherStatsTable を拡張したものです。etherStatsTable と etherStatsHighCapacityTable には、どちらかのテーブルで行が作成または削除されるときに 1 対 1 の関係があります。

## 16.10.4 履歴制御 RMON グループ

履歴制御グループは、historyControlTable の 1 つまたは複数のモニタ インターフェイスのサンプリング機能を定義します。このテーブルの値は、RFC 2819 で規定されているとおり、historyControlTable と etherHistoryTable から導出されます。

### 16.10.4.1 履歴制御テーブル

historyControlTable の最大行サイズは、カード上のポートの数とサンプリング期間の数を掛け合わせて決まります (表 16-9 に一覧表示)。たとえば、ONS 15454 SDH E100 カードには 24 個のポートがあります。この数字を 4 期間で乗算し、テーブルには 96 行が作成されます。E1000 カードには 14 個のポートがあるので、テーブルには 56 行作成されます。

表 16-9 RMON 履歴制御期間と履歴カテゴリ

サンプリング期間 (historyControlValue 変数)	合計値、またはバケット数 (historyControl 変数)
15 分	32
24 時間	7
1 分	60
60 分	24

### 16.10.4.2 historyControlTable での行の作成

historyControlTable 行をアクティブ化するには、この PDU はすべての必要な値が含まれ、ステータス変数値 2 (createRequest) を持つ必要があります。SetRequest PDU のすべての OID は、エントリ作成のために OID.0 である必要があります。

historyControlTable 用の SetRequest PDU を作成するには、次の値が必要です。

- historyControlDataSource とその適切な値
- historyControlBucketsRequested とその適切な値
- historyControlInterval とその適切な値
- historyControlOwner とその適切な値
- createRequest(2) の値を持つ historyControlStatus

historyControlBucketsRequested の OID 値は、各サンプリング期間で使用できるバケット数が historyControlInterval の値に基づいて表 16-9 のように固定されているため無視されます。

historyControlInterval の値は、4 つの可能な選択肢から変更できません。別の値を使用した場合、SNMP エージェントは、設定されたバケットから最も近い小さい方の期間を選択します。たとえば、設定された要求が 25 分間隔を指定している場合、これは 15 分 (32 バケット) の変数と 60 分 (24 バケット) の変数の間に入ります。SNMP エージェントは、低い方の近い値を自動的に選択します。この場合、15 分、32 バケットになります。

SetRequest PDU が有効であれば、historyControlTable に 1 行が作成されます。その行がすでに存在する場合、あるいは SetRequest PDU の値が無効または不備である場合、SNMP エージェントは行を作成せず、エラー コードを返します。

### 16.10.4.3 Get 要求と GetNext 要求

これらの PDU は制約を受けません。

### 16.10.4.4 historyControl テーブルでの行の削除

このテーブルから行を削除するには、SetRequest PDU に、4 (invalid) の historyControlStatus 値が含まれる必要があります。削除された行は再作成できます。

### 16.10.5 イーサネット履歴 RMON グループ

ONS 15454 SDH は、RFC 2819 の定義に基づいて etherHistoryTable を実装しています。グループは historyControlTable の境界内で作成され、その設計には RFC からの逸脱はありません。

HC-RMON-MIB の 64 ビット イーサネット履歴は、etherHistoryHighCapacityTable に実装されています。これは、etherHistoryTable を拡張したものです。etherHistoryHighCapacityTable では、64 ビットのパフォーマンス モニタリング データ用に、4 つの列が追加されています。これら 2 つのテーブルは 1 対 1 の関係を持っています。一方のテーブルで行を追加または削除すると、もう一方のテーブルに同じ変更が加えられます。

### 16.10.6 アラーム RMON グループ

アラーム グループは alarmTable で構成されます。このテーブルでは、サンプリングされた値を定期的に設定済みのしきい値と比較し、しきい値を超過した場合はイベントを発生します。このグループには、この項で説明するイベント グループが実装されている必要があります。

#### 16.10.6.1 アラーム テーブル

NMS は alarmTable を使用して、ネットワークのパフォーマンス アラームのしきい値を決定し、プロビジョニングします。

#### 16.10.6.2 alarmTable での行の作成

アラーム テーブルに行を作成するには、SetRequest PDU のすべての OID がタイプ OID.0 になっている必要があります。このテーブルの最大行数は 256 です。

alarmTable 用の SetRequest PDU を作成するには、次の値が必要です。

- alarmInterval とその適切な値
- alarmVariable とその適切な値
- alarmSampleType とその適切な値
- alarmStartupAlarm とその適切な値
- alarmOwner とその適切な値
- createRequest(2) の値を持つ alarmStatus

SetRequest PDU が有効であれば、historyControlTable に 1 行が作成されます。その行がすでに存在する場合、あるいは SetRequest PDU の値が無効または不備である場合、SNMP エージェントは行を作成せず、エラー コードを返します。

SetRequest PDU では、必須の値のほか、次の制約事項が満たされる必要があります。

- alarmOwner は長さ 32 文字の文字列である。
- alarmRisingEventIndex は常に値 1 をとる。
- alarmFallingEventIndex は常に値 2 をとる。
- alarmStatus には、SET でサポートされる createRequest (2) および無効な (4) という 2 つの値のみがある。
- AlarmVariable はタイプ OID.ifIndex で、ifIndex はこのアラームが作成されるインターフェイスを提供します。OID は、表 16-10 でサポートされている OID の 1 つです。

表 16-10 alarmTable でサポートされている OID

番号	カラム名	OID	ステータス
1	ifInOctets	{1.3.6.1.2.1.2.2.1.10}	—
2	IfInUcastPkts	{1.3.6.1.2.1.2.2.1.11}	—
3	ifInMulticastPkts	{1.3.6.1.2.1.31.1.1.1.2}	E100/E1000 では未サポート
4	ifInBroadcastPkts	{1.3.6.1.2.1.31.1.1.1.3}	E100/E1000 では未サポート
5	ifInDiscards	{1.3.6.1.2.1.2.2.1.13}	E100/E1000 では未サポート
6	ifInErrors	{1.3.6.1.2.1.2.2.1.14}	—
7	ifOutOctets	{1.3.6.1.2.1.2.2.1.16}	—
8	ifOutUcastPkts	{1.3.6.1.2.1.2.2.1.17}	—
9	ifOutMulticastPkts	{1.3.6.1.2.1.31.1.1.1.4}	E100/E1000 では未サポート
10	ifOutBroadcastPkts	{1.3.6.1.2.1.31.1.1.1.5}	E100/E1000 では未サポート
11	ifOutDiscards	{1.3.6.1.2.1.2.2.1.19}	E100/E1000 では未サポート
12	Dot3StatsAlignmentErrors	{1.3.6.1.2.1.10.7.2.1.2}	—
13	Dot3StatsFCSErrors	{1.3.6.1.2.1.10.7.2.1.3}	—
14	Dot3StatsSingleCollisionFrames	{1.3.6.1.2.1.10.7.2.1.4}	—
15	Dot3StatsMultipleCollisionFrames	{1.3.6.1.2.1.10.7.2.1.5}	—
16	Dot3StatsDeferredTransmissions	{1.3.6.1.2.1.10.7.2.1.7}	—
17	Dot3StatsLateCollisions	{1.3.6.1.2.1.10.7.2.1.8}	—
18	Dot3StatsExcessiveCollisions	{13.6.1.2.1.10.7.2.1.9}	—
19	Dot3StatsFrameTooLong	{1.3.6.1.2.1.10.7.2.1.13}	—
20	Dot3StatsCarrierSenseErrors	{1.3.6.1.2.1.10.7.2.1.11}	E100/E1000 では未サポート
21	Dot3StatsSQETestErrors	{1.3.6.1.2.1.10.7.2.1.6}	E100/E1000 では未サポート
22	etherStatsUndersizePkts	{1.3.6.1.2.1.16.1.1.1.9}	—
23	etherStatsFragments	{1.3.6.1.2.1.16.1.1.1.11}	—
24	etherStatsPkts64Octets	{1.3.6.1.2.1.16.1.1.1.14}	—
25	etherStatsPkts65to127Octets	{1.3.6.1.2.1.16.1.1.1.15}	—
26	etherStatsPkts128to255Octets	{1.3.6.1.2.1.16.1.1.1.16}	—
27	etherStatsPkts256to511Octets	{1.3.6.1.2.1.16.1.1.1.17}	—
28	etherStatsPkts512to1023Octets	{1.3.6.1.2.1.16.1.1.1.18}	—
29	etherStatsPkts1024to1518Octets	{1.3.6.1.2.1.16.1.1.1.19}	—
30	EtherStatsBroadcastPkts	{1.3.6.1.2.1.16.1.1.1.6}	—
31	EtherStatsMulticastPkts	{1.3.6.1.2.1.16.1.1.1.7}	—
32	EtherStatsOversizePkts	{1.3.6.1.2.1.16.1.1.1.10}	—
33	EtherStatsJabbers	{1.3.6.1.2.1.16.1.1.1.12}	—
34	EtherStatsOctets	{1.3.6.1.2.1.16.1.1.1.4}	—
35	EtherStatsCollisions	{1.3.6.1.2.1.16.1.1.1.13}	—
36	EtherStatsCollisions	{1.3.6.1.2.1.16.1.1.1.8}	—
37	EtherStatsDropEvents	{1.3.6.1.2.1.16.1.1.1.3}	E100/E1000 と G1000 では未サポート

### 16.10.6.3 Get 要求と GetNext 要求

これらの PDU は制約を受けません。

### 16.10.6.4 alarmTable での行の削除

このテーブルから行を削除するには、SetRequest PDU に、4 (invalid) の alarmStatus 値が含まれる必要があります。削除された行は再作成できます。



(注) alarmTable のエントリは、SNMP エージェントが再起動された場合は維持されません。

## 16.10.7 イベント RMON グループ

イベント グループは、イベントの生成と通知を制御します。イベント グループは、生成されるイベントの読み取り専用リストである eventTable、およびロギングされるイベントを記述する書き込み可能データ セットである logTable の 2 つのテーブルで構成されます。ONS 15454 SDH は、RFC 2819 で規定されているとおり、logTable を実装しています。

### 16.10.7.1 イベント テーブル

eventTable は読み取り専用で、プロビジョニングできません。このテーブルには、アラーム発生用の 1 つの行とアラーム解除用のもう 1 つの行が含まれます。このテーブルには、次の制約事項があります。

- eventType は常に log-and-trap(4) である。
- eventCommunity 値は常に長さ 0 の文字列であり、このイベントによって、すべてのプロビジョニングされた宛先にトラップが送信されることを示す。
- eventOwner 列の値は常に「monitor」である。
- eventStatus 列の値は常に valid(1) である。

### 16.10.7.2 ログ テーブル

logTable は、コントローラ カードにローカルにキャッシュされたデータに基づいています。コントローラ カードの保護切り替えがあると、既存の logTable はクリアされ、新しいテーブルが新しいアクティブ コントローラ カードで開始されます。このテーブルには、アラーム コントローラ により提供される数の行が含まれます。



## ハードウェアの仕様

---

この付録では、次のような ONS 15454 SDH のハードウェアおよびソフトウェアの仕様を示します。

- [A.1 シェルフの仕様 \(p.A-2\)](#)
- [A.2 SFP と XFP の仕様 \(p.A-5\)](#)
- [A.3 一般的なカードの仕様 \(p.A-7\)](#)
- [A.4 共通コントロールカードの仕様 \(p.A-11\)](#)
- [A.5 電気回路カードと FMEC の仕様 \(p.A-15\)](#)
- [A.6 光カードの仕様 \(p.A-26\)](#)
- [A.7 イーサネットカードの仕様 \(p.A-41\)](#)
- [A.8 ストレージアクセスネットワークカードの仕様 \(p.A-45\)](#)

## A.1 シェルフの仕様

ここでは、シェルフの帯域幅、各種トポロジ、Cisco Transport Controller (CTC; シスコトランスポートコントローラ)の仕様、LAN、TL1、モデム、アラーム、および Electrical Interface Assembly (EIA; 電気インターフェイス アセンブリ) インターフェイスの仕様、データベース、タイミング、電源、および環境の仕様、およびシェルフの寸法について説明します。

### A.1.1 帯域幅

ONS 15454 SDH の帯域幅の仕様を次に示します。

- 合計帯域幅：240 Gbps
- データプレーン帯域幅：160 Gbps
- SDH プレーン帯域幅：80 Gbps

### A.1.2 構成

ONS 15454 SDH は、次のように構成できます。

- デジタルクロスコネクタ
- 端末モード
- 線形 Add Drop Multiplexer (ADM; add/drop マルチプレクサ)
- 2 ファイバ Multiplex Section-Shared Protection Ring (MS-SPRing; 多重化セクション共有保護リング)
- 4 ファイバ MS-SPRing
- マルチリング相互接続
- Subnetwork Connection Protection (SNCP; サブネットワーク接続保護)
- 拡張 SNCP
- 仮想リング
- ハイブリッド SDH ネットワーク トポロジ
- 再生モード
- 波長マルチプレクサ

### A.1.3 CTC

ONS 15454 SDH のクラフト インターフェイス ソフトウェアである CTC の仕様を次に示します。

- 10Base T
- TCC2/TCC2P アクセス：RJ-45 コネクタ
- Front Mount Electrical Connection (FMEC) アクセス：MIC-C/T/P 前面プレートの LAN コネクタ

### A.1.4 外部 LAN インターフェイス

ONS 15454 SDH 外部 LAN インターフェイスの仕様を次に示します。

- 10BaseT イーサネット
- FMEC アクセス：MIC-C/T/P 前面プレートの LAN コネクタ



### A.1.5 アラーム インターフェイス

ONS 15454 SDH のアラーム インターフェイスの仕様を次に示します。

- 可視：クリティカル、メジャー、マイナー、リモート
- 可聴：クリティカル、メジャー、マイナー、リモート
- アラーム入力：全アラーム入力に対して共通 32-VDC 出力、クローズ接点は 2 mA に制限
- 制御出力：オープン接点は最大 60 VDC、クローズ接点は最大 100 mA
- FMEC アクセス：MIC-A/P 前面プレートの 62 ピン DB コネクタ

### A.1.6 データベース ストレージ

ONS 15454 SDH のデータベース ストレージの仕様を次に示します。

- 不揮発性メモリ：128 MB、3.0 V フラッシュ メモリ

### A.1.7 タイミング インターフェイス

ONS 15454 SDH のタイミング インターフェイスの仕様を次に示します。

- 2 同軸入力
- 2 同軸出力
- FMEC アクセス：MIC-C/T/P 前面プレートの 1.0/2.3 ミニチュア同軸コネクタ

### A.1.8 システム タイミング

ONS 15454 SDH のシステム タイミングの仕様を次に示します。

- Stratum 3E、ITU-T G.813 準拠
- フリー ランニング精度：+/- 4.6 ppm
- ホールドオーバー安定性：3.7 exp -7/ 日、温度条件の範囲内で（最初の 24 時間は 255 スリップ未満）
- 基準：外部 Building Integrated Timing Supply (BITS; ビル内総合タイミング供給源)、回線、内部

### A.1.9 システム電源

ONS 15454 SDH の電源の仕様を次に示します。

- 入力電圧：-48 VDC
- 消費電力：構成に依存、ファントレイのみで 130 W
- 所要電力：
  - 公称：-48 VDC
  - 許容限度：-40.5 ~ -57.0 VDC
- 電源端子：3WK3 Combo-D 電源ケーブル コネクタ (MIC-A/P および MIC-C/T/P 前面プレート)
- ヒューズ：100 A ヒューズ パネル、シェルフあたり最低 30 A ヒューズ

## ■ A.1 シェルフの仕様

## A.1.10 ファントレイ

表 A-1 に、ファントレイ アセンブリの電力要件を示します。

表 A-1 ファントレイ アセンブリの電力要件

ファントレイ アセンブリ	ワット	アンペア	BTU/時
ファントレイ -48Vdc	129.60	2.7	442.21
15454E-CC-FTA	115	2.4	393

## A.1.11 システム環境仕様

ONS 15454 SDH の環境仕様を次に示します。

- 動作温度：0 ~ +40°C (32 ~ 104°F)
- 動作湿度：5 ~ 95%、結露しないこと

## A.1.12 外形寸法

ONS 15454 SDH のシェルフ アセンブリの寸法を次に示します。

- 高さ：616.5 mm (24.27 インチ)
- 幅：535 mm (17 インチ) 取り付け金具なし
- 奥行：280 mm (11.02 インチ)
- 重量：空の状態ですべて 26 kg (57.3 ポンド)

## A.2 SFP と XFP の仕様

表 A-2 に、使用可能な Small Form-Factor Pluggable (SFP) と 10 Gbps Small Form-Factor Pluggable (XFP) の仕様を示します。表では、次の略語が使用されます。

- ESCON = Enterprise System Connection (エンタープライズシステム接続)
- FICON = Fiber Connectivity (光ファイバ接続)
- GE = Gigabit Ethernet (ギガビットイーサネット)
- FE = Fast Ethernet (ファストイーサネット)
- E = Ethernet (イーサネット) (10 Mbps)
- FC = Fibre Channel (ファイバチャネル)
- HDTV = High Definition Television (高精細度テレビ)
- DWDM = Dense Wavelength Division Multiplexing (高密度波長分割多重)
- CWDM = Coarse Wavelength Division Multiplexing (低密度波長分割多重)

表 A-2 SFP と XFP の仕様

SFP/XFP 製品 ID	インターフェイス	最小/最大トランスミッタ 出力パワー (dBm)	最小/最大レシーバー 入力パワー (dBm)
15454-SFP-LC-SX/ 15454E-SFP-LC-SX	GE	-9.5 ~ -4	-17 ~ 0
15454-SFP-LC-LX/ 15454E-SFP-LC-LX	GE	-9.5 ~ -3	-19 ~ -3
15454-SFP3-1-IR=	OC-3	-15 ~ -8	-23 ~ -8
15454E-SFP-L.1.1=	STM-1	-15 ~ -8	-34 ~ -10
15454-SFP12-4-IR=	OC-12、D1 Video	-15 ~ -8	-28 ~ -7
15454E-SFP-L.4.1=	STM-4、D1 Video	-15 ~ -8	-28 ~ -8
15454-SFP-OC48-IR=	OC-48、DV6000 (C-Cor)	-5 ~ +0	-18 ~ 0
ONS-SE-2G-S1=	OC-48、STM-16	-10 ~ -3	-18 ~ -3
15454E-SFP-L.16.1=	STM-16、DV6000 (C-Cor)	-5 ~ 0	-18 ~ 0
15454-SFP-200/ 15454E-SFP-200	ESCON	-8 ~ -4	-28 ~ -3
15454-SFP-GEFC-SX=/ 15454E-SFP-GEFC-S=	FC (1 および 2 Gbps)、 FICON、GE	-10 ~ -3.5	-17 ~ 0 (1FC および 1GE) -15 ~ 0 (2FC)
15454-SFP-GE+-LX=/ 15454E-SFP-GE+-LX=	FC (1 および 2 Gbps)、 FICON、GE、HDTV	-9.5 ~ -3.0	-20 ~ -3 (1FC、1GE、2FC)
ONS-SI-2G-S1	OC-48 SR	-10 ~ -3	-18 ~ -3
ONS-SI-2G-I1	OC-48 IR1	-5 ~ 0	-18 ~ 0
ONS-SI-2G-L1	OC-48 LR1	-2 ~ 3	-27 ~ -9
ONS-SI-2G-L2	OC-48 LR2	-2 ~ 3	-28 ~ -9
ONS-SC-2G-30.3 ~ ONS-SC-2G-60.6	OC-48 DWDM	0 ~ 4	-28 ~ -9
ONS-SI-622-I1	OC-3/OC-12 IR1 デュアル レート	-15 ~ -8	-28 ~ -8
ONS-SI-622-L1	OC-21 LR1	-3 ~ 2	-28 ~ -8
ONS-SI-622-L2	OC-12 LR2	-3 ~ 2	-28 ~ -8
ONS-SE-622-1470 ~ ONS-SE-622-1610	OC-12 CWDM	0 ~ 5	-28 ~ -7

## ■ A.2 SFP と XFP の仕様

表 A-2 SFP と XFP の仕様 (続き)

SFP/XFP 製品 ID	インターフェイス	最小 / 最大トランスミッタ 出力パワー (dBm)	最小 / 最大レシーバー 入力パワー (dBm)
ONS-SI-155-I1	OC-3 IR1	-15 ~ -8	-28 ~ -8
ONS-SI-155-L1	OC-3 LR1	-5 ~ 0	-34 ~ -10
ONS-SI-155-L2	OC-3 LR2	-5 ~ 0	-34 ~ -10
ONS_SE-155-1470 ~ ONS-SE-155-1610	OC-3 CWDM	0 ~ 5	-34 ~ -7
ONS-XC-10G-S1	OC-192 SR1	-6 ~ -1	-11 ~ -1
ONS-XC-10G-I2	OC-192 IR2	-1 ~ +2	-14 ~ +2
ONS-XC-10G-L2	OC-192 LR2	0 ~ 4	-24 ~ -7
ONS-XC-10G-30.3= ~ ONS-XC-10G-61.4=	OC-192/STM64/10GE	-1 ~ +3	-27 ~ -7
ONS-SE-100-FX	ファストイーサネット	-20 ~ -14	-30 ~ -14
ONS-SE-100-LX10	ファストイーサネット	-15 ~ -8	-25 ~ -8
ONS-SI-155-I1-MM=	OC-3、STM-1	-19 ~ -14	-14 ~ -5
ONS-SI-622-I1-MM=	OC-12、STM-4	-19 ~ -14	-14 ~ -5
ONS-SC-Z3-1470= ~ ONS-SC-Z3-1610=	OC48/STM16/GE	0 ~ +5	-7 (最小)
ONS-SE-Z1=	OC-3/STM1 OC-12/STM-4 OC-48/STM-16 ファイバチャンネル(1 および 2 Gbps) GE	-5 ~ 0	-10 ~ -23 (OC-3) 0 ~ -23 (OC-12) -18 ~ 0 (OC-48) 0 ~ -21(ファイバチャンネル) 0 ~ -2 (GE)
ONS-SI-2G-S1	OC-48/STM-16	-10 ~ -3	-3 (最小)
ONS-SE-155-1470 ~ ONS-SE-155-1610	OC-3/STM-1	0 ~ 5	-7 ~ 0
ONS-SE-622-1470 ~ ONS-SE-622-1610	OC-12/STM-4	0 ~ 5	-7 ~ 0
ONS-SI-GE-SX	GE	-3 ~ 9.5	0 ~ -17
ONS-SI-GE-LX	GE	-3 ~ 9.5	0 ~ 17
ONS-SI-GE-ZX	GE	+5 ~ 0	0 ~ -23
ONS-SI-100-FX	FE	—	—
ONS-SI-100-LX10	FE	—	—
ONS-SE-ZE-EL	E、FE、または GE	—	—
ONS-SE-100-BX10U	FE	-3 ~ 9	-3 ~ 19.5
ONS-SE-100-BX10D	FE	-3 ~ 9	-3 ~ 19.5
ONS-SE-200-MM=	ESCON	-20.5 ~ -15	-14 ~ -29 <sup>1</sup>
ONS-SE-G2F-SX=	ファイバチャンネル(1 および 2 Gbps) GE	-9.5 ~ 0 (GE) -10 ~ -3.5 (1G および 2G FC/FICON)	-17 ~ 0 <sup>2</sup> (GE) -22 (1G FC/FICON) -20 (2G FC/FICON)
ONS-SE-G2F-LX=	ファイバチャンネル(1 および 2 Gbps) FICON、GE、HDTV	-9.5 ~ -3 (GE) -10 ~ -3.5 (1FC、2FC、および FICON)	-19 ~ -3 <sup>3</sup> (GE) -22 (1G FC/FICON) -21 (2G FC/FICON)

表 A-2 SFP と XFP の仕様 (続き)

SFP/XFP 製品 ID	インターフェイス	最小 / 最大トランスミッタ 出力パワー (dBm)	最小 / 最大レシーバー 入力パワー (dBm)
ONS-SC-GE-SX=	GE	-9.5 ~ 0	-17 ~ 0 <sup>2</sup>
ONS-SC-GE-LX=	GE	-9.5 ~ -3	-19 ~ -3 <sup>3</sup>

1. 視点中央で測定された 10E-15 BER で計測または外挿の有効な 8B-10B コードパターンに基づく
2. 最小加圧感度 (10 ~ 12): -12.5 (62.5 um) および -13.5 (50 um) dBm
3. 最小加圧感度 (10 ~ 12): -14.4 dBm

## A.3 一般的なカードの仕様

ここでは、ONS 15454 SDH のカードすべての消費電力と温度範囲について示します。

### A.3.1 消費電力

表 A-3 に、ONS 15454 SDH カードの消費電力情報を示します。

表 A-3 各カードの所要電力

カード タイプ	カード名	ワット	アンペア	BTU/時
コントロールカード	TCC2	18.72	0.39( 0.213 A、-60 V )	63.88
	TCC2P	27.00	0.56	92.2
	XC-VXL-10G	54.24	1.13	185.07
	XC-VXL-2.5G	81.30	1.69	277.6
	XC-VXC-10G	67	1.4	228.62
	AIC-I	4.80	0.10	16.38
電気回路カード	E1-42	43.2	0.90	147.40
	E3-12	38.20	0.92	130.35
	DS3i-N-12	19.0	0.80	64.83
	STM1E-12	59.40	1.24	202.8
FMEC	FMEC E1-120NP	0.00	0.00	0.0
	FMEC E1-120PROA	-0.1	E1-42 経由	—
	FMEC E1-120PROB	-0.1	E1-42 経由	—
	E1-75/120	0.00	0.00	0.0
	FMEC-E3/DS3	0.00	0.00	0.0
	FMEC STM1E 1:1	-8.8	STM1E-12 経由	—
	MIC-A/P	-0.13	TCC2/TCC2P 経由	—
	MIC-C/T/P	-0.38	TCC2/TCC2P 経由	—

## ■ A.3 一般的なカードの仕様

表 A-3 各カードの所要電力 (続き)

カード タイプ	カード名	ワット	アンペア	BTU/時
光カード	OC3 IR 4/STM1 SH 1310	19.20	0.40	65.6
	OC3IR/STM1 SH 1310-8	23.00	0.48	78.5
	OC12 IR/STM4 SH 1310	9.28	0.19	31.7
	OC12 LR/STM4 LH 1310	9.28	0.19	31.7
	OC12 LR/STM4 LH 1550	9.28	0.19	31.7
	OC12 LR/STM4 SH 1310-4	35.60	0.74	121.6
	OC48 LR/STM16 LH AS 1550	37.20	0.78	127.0
	OC48 ELR/STM16 EH 100 GHz	31.20	0.65	106.5
	OC192 SR/STM64 IO 1310	42.00	0.88	143.4
	OC192 IR/STM64 SH 1550	44.00	0.92	150.2
	OC192 LR/STM64 LH 1550	72.20	1.50	246.5
	OC192 LR/STM64 LH ITU 15xx.xx	46.00	0.96	157.1
	15454_MRC-12	38	0.79	129.66
	MRC-2.5G-12	38	0.79	129.66
	OC192SR1/STM64IO Short Reach (短距離) および OC192/STM64 Any Reach (任意の距離) <sup>1</sup>	40	0.83	136.49
	イーサネットカード	E100T-G	60.96	1.27
E1000-2-G		38.88 (GBIC を含む)	0.81	182.67
G1K-4		55.20 (GBIC を含む)	1.15	215.11
ML100T-12		53.00	1.10	181.0
ML1000-2		44.1 (SFP を含む)	0.92	167.3
ML100X-8		65	1.35	221.93
ML-MR-10		100	N/A	N/A
CE-100T-8		53.14	1.10	181.3
CE-1000-4		60	1.25	204.80
CE-MR-10		95	1.35	221.93
ストレージアクセス ネットワーキング	FC_MR-4(ファイバチャンネル)	60	1.25	204.80

1. これらのカードは、CTC では OC192-XFP と呼ばれます。

## A.3.2 温度範囲

表 A-4 に、ONS 15454 SDH カードの温度範囲と製品名を示します。



(注) I-Temp 準拠カードの前面プレートには、I-Temp 記号が記載されています。この記号が付いていないカードは、C-Temp 準拠のカードです。

表 A-4 カードの温度範囲と製品名

カード タイプ	カード名	C-Temp 製品名 (0 ~ +55°C、32 ~ 131°F)	I-Temp 製品名 (-40 ~ +65°C、-40 ~ 149°F)
コントロールカード	TCC2	—	15454-TCC2
	TCC2P	—	15454-TCC2P
	XC-VXL-10G	15454E-XC-VXL10G	—
	XC-VXL-2.5G	15454E-XC-VXL-2.5G	—
	XC-VXC-10G	—	15454-XC-VXC-10G-T
	AIC-I	—	15454-AIC-I
電気回路カード	E1-42	15454E-1-42	—
	E3-12	15454E-3-12	—
	DS3i-N-12	15454E-DS3i-N-12	—
	STM1E-12	15454E-STM1E-12	—
	FMEC E1-120NP	15454E-FMEC E1-120NP	—
	FMEC E1-120PROA	15454E-FMEC E1-120PROA	—
	FMEC E1-120PROB	15454E-FMEC E1-120PROB	—
	E1-75/120	15454E-E1-75/120	—
	FMEC-E3/DS3	15454E-FMEC-E3/DS3	—
	FMEC STM1E 1:1	15454E-FMEC STM1E 1:1	—
	MIC-A/P	15454E-MIC-A/P	—
	MIC-C/T/P	15454E-MIC-C/T/P	—

## ■ A.3 一般的なカードの仕様

表 A-4 カードの温度範囲と製品名 (続き)

カード タイプ	カード名	C-Temp 製品名 (0 ~ +55°C、32 ~ 131°F)	I-Temp 製品名 (-40 ~ +65°C、-40 ~ 149°F)
光カード	OC3 IR/STM1 SH 1310	15454E-S1.1-4	—
	OC3 IR/STM1 SH 1310-8	15454E-S1.1-8	—
	OC12 IR/STM4 SH 1310	15454E-S4.1-1	—
	OC12 LR/STM4 LH 1310	15454E-L4.1-1	—
	OC12 LR/STM4 LH 1550	15454E-L4.2-1	—
	OC12 LR/STM4 SH 1310-4	15454E-L4.1-4	—
	OC48 LR/STM16 LH AS 1550	15454E-S16.2-1	—
	OC48 ELR/STM16 EH 100 GHz	15454E-EL16HXXXX	—
	OC192 SR/STM64 IO 1310	15454E-I65.1	—
	OC192 IR/STM64 SH 1550	15454E-S64.2	—
	OC192 LR/STM64 LH 1550	15454E-L64.2.1	—
	OC192 LR/STM64 LH ITU 15xx.xx	15454E-64-LXX.X	—
	15454_MRC-12	—	15454-MRC-12-T
	MRC-2.5G-12	—	15454-MRC-12-2.5GI
	OC192SR1/STM64IO Short Reach (短距離) および OC192/STM64 Any Reach (任意の距離) <sup>1</sup>	15454_OC192SR1/ STM64IO Short Reach (短距離) および 15454_OC192/ STM64 Any Reach(任意の距離)	—
イーサネット	E100T-G	15454-E100T-G	—
	E1000-2-G	15454-E1000-2-G	—
	G1K-4	15454-G1K-4	—
	ML100T-12	15454-ML100T-12	—
	ML1000-2	15454-ML1000-2	—
	ML100X-8	—	15454-ML100X-8
	CE-100T-8	15454-CE100T-8	—
	ML-MR-10	—	15454-ML-MR-10
	CE-1000-4	15454-CE1000-4	—
	CE-MR-10	15454-CE-MR-10	—
ストレージアクセス ネットワーキング	FC_MR-4	15454-FC_MR-4	—

1. これらのカードは、CTC では OC192-XFP と呼ばれます。



## A.4 共通コントロールカードの仕様

ここでは、共通コントロールカードの仕様を示します。

適合規格については、『Cisco Optical Transport Products Safety and Compliance Information』を参照してください。

### A.4.1 TCC2 カードの仕様

TCC2 の仕様は、次のとおりです。

- CTC ソフトウェア
  - インターフェイス：EIA/TIA-232 (TCC2 前面プレート上でのローカルクラフトアクセス)
  - インターフェイス：10BaseT LAN (TCC2 前面プレート上)
  - インターフェイス：10BaseT LAN (バックプレーン経由、MIC-A/P カード上でアクセス)
- 同期
  - ITU-T G.812 準拠の Stratum 3
  - フリーランニングアクセス：精度 +/- 4.6 ppm
  - ホールドオーバー安定性： $3.7 \times 10 \exp -7$ /日、温度条件の範囲内で (最初の 24 時間は 255 スリップ未満)
  - 基準：外部 BITS、回線、内部
- 供給電圧モニタリング
  - 両方の供給電圧がモニタされます。
  - 標準動作：
    - 40.5 ~ -56.7 V (-48 VDC システムで)
    - 50.0 ~ -72.0 V (-60 VDC システムで)
  - 低電圧：メジャー アラーム
  - 過電圧：メジャー アラーム
- 環境
  - 動作温度：-40 ~ +55°C (-40 ~ +149°F)
  - 動作湿度：5 ~ 95%、結露しないこと
  - 消費電力：26.00W、0.54 A (-48 V)、0.43 A (-60 V)、88.8 BTU/時
- 外形寸法
  - 高さ：321.3 mm (12.650 インチ)
  - 幅：18.2 mm (0.716 インチ)
  - 奥行：228.6 mm (9.000 インチ)
  - バックプレーンコネクタ装着時の奥行：235 mm (9.250 インチ)
  - 重量 (クラムシェルを除く)：0.7 kg (1.5 ポンド)

### A.4.2 TCC2P カードの仕様

TCC2P カードの仕様は、次のとおりです。

- CTC ソフトウェア
  - インターフェイス：EIA/TIA-232 (TCC2P 前面プレート上でのローカルクラフトアクセス)
  - インターフェイス：10BaseT LAN (TCC2P 前面プレート上)
  - インターフェイス：10BaseT LAN (バックプレーン経由、MIC-A/P カード上でアクセス)

## ■ A.4 共通コントロールカードの仕様

- 同期
  - ITU-T G.812 準拠の Stratum 3
  - フリーランニングアクセス：精度 +/- 4.6 ppm
  - ホールドオーバー安定性： $3.7 \times 10 \exp -7$ /日、温度条件の範囲内で（最初の 24 時間は 255 スリップ未満）
  - 基準：外部 BITS、回線、内部
- 供給電圧モニタリング
  - 両方の供給電圧がモニタされます。
  - 標準動作：
    - 40.5 ~ -56.7 V (-48 VDC システムで)
    - 50.0 ~ -72.0 V (-60 VDC システムで)
  - 不足電圧：メジャーアラーム
  - 過電圧：メジャーアラーム
- 環境
  - 動作温度：040 ~ +55°C (040 ~ +149°F)
  - 動作湿度：5 ~ 95%、結露しないこと
  - 消費電力：26.00W、0.54 A (-48 V)、0.43 A (-60 V)、88.8 BTU/時
- 外形寸法
  - 高さ：321.3 mm (12.650 インチ)
  - 幅：18.2 mm (0.716 インチ)
  - 奥行：228.6 mm (9.000 インチ)
  - バックプレーンコネクタ装着時の奥行：235 mm (9.250 インチ)
  - 重量（クラムシェルを除く）：0.7 kg (1.5 ポンド)

### A.4.3 XC-VXL-10G カードの仕様

XC-VXL-10G カードの仕様は、次のとおりです。

- 環境
  - 動作温度：-5 ~ +55°C (+23 ~ +131°F)
  - 動作湿度：5 ~ 85%、結露しないこと
  - 消費電力：81.30 W、1.69 A (-48 V)、277.6 BTU/時
- 外形寸法
  - 高さ：321.3 mm (12.650 インチ)
  - 幅：18.2 mm (0.716 インチ)
  - 奥行：228.6 mm (9.000 インチ)
  - バックプレーンコネクタ装着時の奥行：235 mm (9.250 インチ)
  - 重量（クラムシェルを除く）：0.6 kg (1.5 ポンド)

### A.4.4 XC-VXL-2.5G カードの仕様

XC-VXL-2.5G カードの仕様は、次のとおりです。

- 環境
  - 動作温度：-5 ~ +55°C (+23 ~ +131°F)
  - 動作湿度：5 ~ 85%、結露しないこと
  - 消費電力：81.30 W、1.69 A (-48 V)、277.6 BTU/時

- 外形寸法
  - 高さ：321.3 mm ( 12.650 インチ)
  - 幅：18.2 mm ( 0.716 インチ)
  - 奥行：228.6 mm ( 9.000 インチ)
  - バックプレーン コネクタ装着時の奥行：235 mm ( 9.250 インチ)
  - 重量 ( クラム シェルを除く )：0.6 kg ( 1.5 ポンド)

#### A.4.5 XC-XVC-10G カードの仕様

- 環境
  - 動作温度：  
I-Temp ( 15454-XC-VXC-10G-T )：-40 ~ +55°C ( -40 ~ 149°F)
  - 動作湿度：5 ~ 85%、結露しないこと
  - 消費電力：67 W、1.25 A、204.73 BTU/時
- 外形寸法
  - 高さ：321.3 mm ( 12.650 インチ)
  - 幅：18.2 mm ( 0.716 インチ)
  - 奥行：228.6 mm ( 9.000 インチ)
  - 重量 ( クラム シェルを除く )：0.6 kg ( 1.5 ポンド)

#### A.4.6 AIC-I カードの仕様

AIC-I カードの仕様は、次のとおりです。

- アラーム入力
  - 入力数：16
  - アイソレートされた光カプラー
  - カスタマーによるプロビジョニングが可能なラベル
  - カスタマーによるプロビジョニングが可能な重大度
  - すべてのアラーム入力で共通の 32 V 出力
  - 各入力は 2 mA に制限
  - MIC-A/P 経由の終端
- アラーム出力
  - 出力数：4 ( 入力としてユーザが設定可能 )
  - 光 Metal Oxide Semiconductor ( MOS; 金属酸化膜半導体 ) による切り替え
  - 定義可能なアラーム条件によるトリガー
  - 最大許容オープン回線電圧：60 VDC
  - 最大許容クローズ回線電流：100 mA
  - MIC-A/P 経由の終端
- EOW/LOW
  - ITU-T G.711、ITU-T G.712、Telcordia GR-253-CORE
  - A-law、 $\mu$ -law



(注) 混合モード構成 ( A-law/ $\mu$ -law ) では、混合コーディングの特性により、オーダーワイヤは ITU-T G.712 に準拠しません。

## ■ A.4 共通コントロールカードの仕様

- オーダーワイヤパーティライン
- Dual Tone Multifrequency (DTMF; デュアルトーン多重周波数) 信号
- User Data Channel (UDC; ユーザデータチャンネル)
  - ビットレート: 64 kbps、双方向
  - ITU-T G0.703
  - 入力 / 出力インピーダンス: 120
  - 終端: RJ-11 コネクタ
- Generic Communications Channel (GCC; 汎用通信チャンネル)
  - ビットレート: 576 kbps
  - EIA/TIA-485/V11
  - 入力 / 出力インピーダンス: 120
  - 終端: RJ-45 コネクタ
- 追加のアラームインターフェイスの ACC 接続
  - 将来の使用
- 環境
  - 動作温度:  $-40 \sim +55^{\circ}\text{C}$  ( $-40 \sim +149^{\circ}\text{F}$ )
  - 動作湿度: 5 ~ 95%、結露しないこと
  - 消費電力: 8.00 W、0.17 A、27.3 BTU/時
- 外形寸法
  - 高さ: 321.3 mm (12.650 インチ)
  - 幅: 18.2 mm (0.716 インチ)
  - 奥行: 228.6 mm (9.000 インチ)
  - 重量 (クラム シェルを除く): 0.82 kg (1.8 ポンド)

## A.5 電気回路カードと FMEC の仕様

ここでは、電気回路カードと FMEC カードの仕様を示します。

適合規格については、『Cisco Optical Transport Products Safety and Compliance Information』を参照してください。

### A.5.1 E1-42 カードの仕様

E1-42 カードの仕様は次のとおりです。

- E1-42 入力
  - ビット レート：2.048 Mbps +/-50 ppm
  - フレーム形式：非フレーム化、ITU-T G.704 フレーム形式
  - ライン コード：HDB-3
  - 終端：FMEC E1-120NP、FMEC E1-120PROA、または FMEC E1-120PROB による
  - 入力インピーダンス：120 Ω 平衡型（追加の E1-75/120 では 75 Ω 不平衡型）
  - ケーブル損失：1024 kHz で 0 ~ 6 dB（ケーブル長については、使用するケーブルの仕様を参照）
  - AIS：ITU-T G.704 準拠
- E1-42 出力
  - ビット レート：2.048 Mbps +/-50 ppm
  - フレーム形式：非フレーム化、ITU-T G.704 フレーム形式
  - ライン コード：HDB-3
  - 終端：FMEC E1-120NP、FMEC E1-120PROA、または FMEC E1-120PROB による
  - 出力インピーダンス：120 Ω 平衡型（追加の E1-75/120 では 75 Ω 不平衡型）
  - AIS：ITU-T G.704 準拠
  - パルス形状：ITU-T Recommendation G.703（1991）の Section 6.2、Figure 15 に準拠
  - パルス振幅：3 V +/- 5%（120 Ω でゼロピーク）、2.37 V +/- 5%（75 Ω でゼロピーク）
  - ループバック モード：ターミナルおよびファシリティ
- 環境
  - 過電圧保護：ITU-T G.703 Annex B に準拠
  - 動作温度：-5 ~ +45°C（+23 ~ +113°F）
  - 動作湿度：5 ~ 95%、結露しないこと
  - 消費電力：38.10 W、0.79 A（-48 V）、130.1 BTU/時
- 外形寸法
  - 高さ：321.3 mm（12.650 インチ）
  - 幅：18.2 mm（0.716 インチ）
  - 奥行：228.6 mm（9.000 インチ）
  - バックプレーン コネクタ装着時の奥行：235 mm（9.250 インチ）
  - 重量（クラム シェルを除く）：0.8 kg（1.9 ポンド）

## A.5.2 E3-12 カードの仕様

E3-12 カードの仕様は次のとおりです。

- E3-12 の入力
  - ビット レート：34.368 Mbps +/-20 ppm
  - ライン コード：HDB-3
  - 終端：不平衡型同軸ケーブル
  - 入力インピーダンス：75 +/- 5%
  - ケーブル損失：17184 kHz で最大 12 dB（ケーブル長については、使用するケーブルの仕様を参照）
  - AIS：ITU-T G.704 準拠
- E3-12 出力
  - ビット レート：34.368 Mbps +/-20 ppm
  - ライン コード：HDB-3
  - 終端：不平衡型同軸ケーブル
  - 出力インピーダンス：75 +/- 5%
  - AIS：ITU-T G.704 準拠
  - 電力レベル：-1.8 ~ +5.7 dBm
  - パルス形状：ITU-T G.703 の Figure 17 に準拠
  - パルス振幅：ピーク間 0.36 ~ 0.85 V
  - ループバック モード：ターミナルおよびファシリティ
- E3-12 電気回路インターフェイス
  - コネクタ：FMEC-E3/DS3 カードの 1.0/2.3 小型同軸コネクタ
- 環境
  - 過電圧保護：ITU-T G.703 Annex B に準拠
  - 動作温度：-5 ~ +45°C (+23 ~ +113°F)
  - 動作湿度：5 ~ 95%、結露しないこと
  - 消費電力：38.20 W、0.80 A (-48 V)、130.4 BTU/時
- 外形寸法
  - 高さ：321.3 mm (12.650 インチ)
  - 幅：18.2 mm (0.716 インチ)
  - 奥行：228.6 mm (9.000 インチ)
  - バックプレーン コネクタ装着時の奥行：235 mm (9.250 インチ)
  - 重量（クラム シェルを除く）：0.7 kg (1.7 ポンド)

## A.5.3 DS3i-N-12 カードの仕様

DS3i-N-12 カードの仕様は次のとおりです。

- DS3i-N-12 入力
  - ビット レート：44.736 Mbps +/-20 ppm
  - フレーム形式：ITU-T G.704、ITU-T G.752/DS-3 ANSI T1.107-1988
  - ライン コード：B3ZS
  - 終端：不平衡型同軸ケーブル
  - 入力インピーダンス：75 +/- 5%
  - ケーブル損失：

最大 137 m (450 フィート): 734A、RG59、728A

最大 24 m (79 フィート): RG179

- AIS : ITU-T G.704 準拠
- DS3i-N-12 出力
  - ビット レート : 44.736 Mbps +/-20 ppm
  - フレーム形式 : ITU-T G.704、ITU-T G.752/DS-3 ANSI T1.107-1988
  - ライン コード : B3ZS
  - 終端 : 不平衡型同軸ケーブル
  - 出力インピーダンス : 75 +/- 5%
  - AIS : ITU-T G.704 準拠
  - 電力レベル : -1.8 ~ +5.7 dBm



**(注)** 電力レベルは、オール 1 の信号について、帯域幅の中心周波数 22.368 MHz( 3 +/- 1 kHz ) で測定されます。

- パルス形状 : ITU-T G.703 の Figure 14 および ANSI T1.102-1988 の Figure 8 に準拠
- パルス振幅 : ピーク間 0.36 ~ 0.85 V
- ループバック モード : ターミナルおよびファシリティ
- 回線ビルドアウト : 0 ~ 69 m (0 ~ 225 フィート) , 69 ~ 137 m (226 ~ 450 フィート)
- DS3i-N-12 電気回路インターフェイス
  - コネクタ : FMEC-E3/DS3 カードの 1.0/2.3 小型同軸コネクタ
- 環境
  - 過電圧保護 : ITU-T G.703 Annex B に準拠
  - 動作温度 : -5 ~ +45°C ( +23 ~ +113°F )
  - 動作湿度 : 5 ~ 95%、結露しないこと
  - 消費電力 : 26.80 W、0.56 A ( -48 V の場合 ) 91.5 BTU/時
- 外形寸法
  - 高さ : 321.3 mm ( 12.650 インチ )
  - 幅 : 18.2 mm ( 0.716 インチ )
  - 奥行 : 228.6 mm ( 9.000 インチ )
  - バックプレーン コネクタ装着時の奥行 : 235 mm ( 9.250 インチ )
  - 重量 ( クラム シェルを除く ) : 0.8 kg ( 1.9 ポンド )

## A.5.4 STM1E-12 カードの仕様

STM1E-12 カードの仕様は次のとおりです。

- STM1E-12 入力
  - ビット レート : 155.52 Mbps +/- 5 ppm ( STM-1 の場合 )  
または 139.264 Mbps +/- 15 ppm ( E-4 の場合 )
  - ライン コード : Coded Mark Inversion ( CMI; コード化反転符号 )
  - E-4 ( フレーム化、非フレーム化のどちらでも可 )
  - 終端 : 不平衡型同軸ケーブル
  - 入力インピーダンス : 75 +/- 5%

- ケーブル損失：78 MHz で最大 12.7 dB（ケーブル長については、使用するケーブルの仕様を参照）
- AIS：ITU-T G.704 準拠
- STM1E-12 出力
  - ビットレート：155.52 Mbps +/- 5 ppm（STM-1 の場合）  
または 139.264 Mbps +/- 15 ppm（E-4 の場合）
  - ラインコード：CMI
  - E-4（フレーム化、非フレーム化のどちらでも可）
  - 終端：不平衡型同軸ケーブル
  - 出力インピーダンス：75 +/- 5%
  - AIS：ITU-T G.704 準拠
  - パルス形状：ITU-T G.703 の Figure 18 および 19 に準拠（E-4 の場合）、Figure 22 および 23 に準拠（STM-1 の場合）
  - パルス振幅：ピーク間 1 V +/- 0.1 V
  - ループバックモード：ターミナルおよびファシリティ
- STM1E-12 電気回路インターフェイス
  - コネクタ：FMEC STM1E 1:1 カードの 1.0/2.3 ミニチュア同軸コネクタ
- 環境
  - 過電圧保護：ITU-T G.703 Annex B に準拠
  - 動作温度：-5 ~ +45°C（+23 ~ +113°F）
  - 動作湿度：5 ~ 95%、結露しないこと
  - 消費電力：59.40 W、1.24 A（-48 V）、202.8 BTU/時
- 外形寸法
  - 高さ：321.3 mm（12.650 インチ）
  - 幅：18.2 mm（0.716 インチ）
  - 奥行：228.6 mm（9.000 インチ）
  - バックプレーンコネクタ装着時の奥行：235 mm（9.250 インチ）
  - 重量（クラムシェルを除く）：0.7 kg（1.7 ポンド）

### A.5.5 FILLER カード

FILLER カードの仕様は、次のとおりです。

- 環境
  - 動作温度：-5 ~ +45°C（+23 ~ +113°F）
  - 動作湿度：5 ~ 95%、結露しないこと
  - 消費電力：非適用
- 外形寸法
  - 高さ：321.3 mm（12.650 インチ）
  - 幅：18.2 mm（0.716 インチ）
  - 重量（クラムシェルを除く）：0.2 kg（0.4 ポンド）



## A.5.6 FMEC E1-120NP の仕様

FMEC E1-120NP カードの仕様は次のとおりです。

- FMEC E1-120NP 入力
  - ビット レート：2.048 Mbps +/-50 ppm
  - ライン コード：HDB-3
  - 終端：平衡型ツイストペア ケーブル
  - 入力インピーダンス：120 +/- 5%
  - ケーブル損失：最大 6 dB (1024 kHz)
- FMEC E1-120NP 出力
  - ビット レート：2.048 Mbps +/-50 ppm
  - ライン コード：HDB-3
  - 終端：平衡型ツイストペア ケーブル
  - 入力インピーダンス：120 +/- 5%
  - パルス形状：ITU-T Recommendation G.703 (1991) の Section 6.2、Figure 15、および Table 7 に準拠
  - パルス振幅：ITU-T Recommendation G.703 (1991) の Section 6.2、Figure 15、および Table 7 に準拠
- FMEC E1-120NP 電気回路インターフェイス
  - コネクタ：Molex 96 ピン LFH コネクタ (コネクタあたり 21 ポート)
- 環境
  - 動作温度：-5 ~ +45°C (+23 ~ +113°F)
  - 動作湿度：5 ~ 95%、結露しないこと
  - 消費電力：0.00 W、0.00 A (-48V の場合)、0.0 BTU/時
- 外形寸法
  - 高さ：182 mm (7.165 インチ)
  - 幅：32 mm (1.25 インチ)
  - 奥行：92 mm (3.62 インチ)
  - バックプレーン コネクタ装着時の奥行：98 mm (3.87 インチ)
  - 重量 (グラム シェルを除く)：0.3 kg (0.7 ポンド)

## A.5.7 FMEC E1-120PROA の仕様

FMEC E1-120PROA カードの仕様は次のとおりです。

- FMEC E1-120PROA 入力
  - ビット レート：2.048 Mbps +/-50 ppm
  - ライン コード：HDB-3
  - 終端：平衡型ツイストペア ケーブル
  - 入力インピーダンス：120 +/- 5%
  - ケーブル損失：最大 6 dB (1024 kHz)
- FMEC E1-120PROA 出力
  - ビット レート：2.048 Mbps +/-50 ppm
  - ライン コード：HDB-3
  - 終端：平衡型ツイストペア ケーブル
  - 入力インピーダンス：120 +/- 5%

- パルス形状：ITU-T Recommendation G.703 (1991) の Section 6.2、Figure 15、および Table 7 に準拠
- パルス振幅：ITU-T Recommendation G.703 (1991) の Section 6.2、Figure 15、および Table 7 に準拠
- FMEC E1-120PROA 電気回路インターフェイス
  - コネクタ：Molex 96 ピン LFH コネクタ (コネクタあたり 21 ポート)
- 環境
  - 動作温度：-5 ~ +45°C (+23 ~ +113°F)
  - 動作湿度：5 ~ 95%、結露しないこと
  - 消費電力：0.1 W (E1-42 カードで供給) 0.34 BTU/時
- 外形寸法
  - 高さ：182 mm (7.165 インチ)
  - 幅：32 mm (1.25 インチ)
  - 奥行：92 mm (3.62 インチ)
  - バックプレーン コネクタ装着時の奥行：98 mm (3.87 インチ)
  - 重量 (クラム シェルを除く)：0.3 kg (0.7 ポンド)

### A.5.8 FMEC E1-120PROB の仕様

FMEC E1-120PROB カードの仕様は次のとおりです。

- FMEC E1-120PROB 入力
  - ビット レート：2.048 Mbps +/-50 ppm
  - ライン コード：HDB-3
  - 終端：平衡型ツイストペア ケーブル
  - 入力インピーダンス：120 +/- 5%
  - ケーブル損失：最大 6 dB (1024 kHz)
- FMEC E1-120PROB 出力
  - ビット レート：2.048 Mbps +/-50 ppm
  - ライン コード：HDB-3
  - 終端：平衡型ツイストペア ケーブル
  - 入力インピーダンス：120 +/- 5%
  - パルス形状：ITU-T Recommendation G.703 (1991) の Section 6.2、Figure 15、および Table 7 に準拠
  - パルス振幅：ITU-T Recommendation G.703 (1991) の Section 6.2、Figure 15、および Table 7 に準拠
- FMEC E1-120PROB 電気回路インターフェイス
  - コネクタ：Molex 96 ピン LFH コネクタ (コネクタあたり 21 ポート)
- 環境
  - 動作温度：-5 ~ +45°C (+23 ~ +113°F)
  - 動作湿度：5 ~ 95%、結露しないこと
  - 消費電力：0.1 W (E1-42 カードで供給) 0.34 BTU/時
- 外形寸法
  - 高さ：182 mm (7.165 インチ)
  - 幅：32 mm (1.25 インチ)
  - 奥行：92 mm (3.62 インチ)

- バックプレーン コネクタ装着時の奥行：98 mm (3.87 インチ)
- 重量 (クラム シェルを除く)：0.3 kg (0.7 ポンド)

### A.5.9 E1-75/120 インピーダンス変換パネルの仕様

FMEC E1-75/120 インピーダンス変換パネルの仕様は次のとおりです。

- E1-75/120 入力
  - ビット レート：2.048 Mbps +/-50 ppm
  - ライン コード：HDB-3
- E1-75/120 出力
  - ビット レート：2.048 Mbps +/-50 ppm
  - ライン コード：HDB-3
- E1-75/120 電気回路インターフェイス
  - コネクタ：
    - 1.0/2.3 ミニチュア同軸コネクタ (75 側)
    - Molex 96 ピン LFH コネクタ (120 側)
  - インピーダンス許容：+/-5%
- 環境
  - 動作温度：-5 ~ +45°C (+23 ~ +113°F)
  - 動作湿度：5 ~ 95%、結露しないこと
  - 消費電力：非適用、E1-75/120 はパッシブ デバイス
- 外形寸法
  - 高さ：75 mm (2.95 インチ)
  - 幅：535 mm (21.06 インチ)
  - 奥行：221 mm (8.7 インチ)
  - 重量 (クラム シェルを除く)：2.15 kg (4.74 ポンド)

### A.5.10 FMEC-E3/DS3 の仕様

FMEC-E3/DS3 カードの仕様は次のとおりです。

- FMEC-E3/DS3 入力 (E3 信号の場合)
  - ビット レート：34.368 Mbps +/-20 ppm
  - ライン コード：HDB-3
  - 終端：不平衡型同軸ケーブル
  - 入力インピーダンス：75 +/- 5%
  - ケーブル損失：最大 12 dB (17184 kHz)
- FMEC-E3/DS3 出力 (E3 信号の場合)
  - ビット レート：34.368 Mbps +/-20 ppm
  - ライン コード：HDB-3
  - 終端：不平衡型同軸ケーブル
  - 出力インピーダンス：75 +/- 5%
  - パルス形状：ITU-T G.703 の Figure 17 に準拠
  - パルス振幅：ITU-T G.703 の Figure 17 および Table 9 に準拠

- FMEC-E3/DS3 入力 (DS3 信号の場合)
  - ビットレート: 44.736 Mbps +/-20 ppm
  - ラインコード: B3ZS
  - 終端: 不平衡型同軸ケーブル
  - 入力インピーダンス: 75 +/- 5%
  - ケーブル損失:
    - 最大 137 m (450 フィート): 734A、RG59、728A
    - 最大 24 m (79 フィート): RG179
- FMEC-E3/DS3 出力 (DS3 信号の場合)
  - ビットレート: 44.736 Mbps +/-20 ppm
  - ラインコード: B3ZS
  - 終端: 不平衡型同軸ケーブル
  - 出力インピーダンス: 75 +/- 5%
  - AIS: TR-TSY-000191 準拠
  - 電源レベル: ITU-T G.703 Table 6 に準拠 (-1.8 ~ +5.7 dBm)
  - パルス形状: ITU-T G.703 の Table 6 および Figure 14、ANSI T1.102-1988 の Figure 8 に準拠
  - パルス振幅: ITU-T G.703 の Table 6 参照 (ピーク間電圧 0.36 ~ 0.85 V)
  - 回線ビルドアウト: 0 ~ 68.58 m (0 ~ 225 フィート)、68.88 ~ 137.16 m (226 ~ 450 フィート)
- FMEC-E3/DS3 電気回路インターフェイス
  - コネクタ: 1.0/2.3 ミニチュア同軸コネクタ
- 環境
  - 動作温度: -5 ~ +45°C (+23 ~ +113°F)
  - 動作湿度: 5 ~ 95%、結露しないこと
  - 消費電力: 0.00 W、0.00 A (-48V の場合)、0.0 BTU/時
- 外形寸法
  - 高さ: 182 mm (7.165 インチ)
  - 幅: 32 mm (1.25 インチ)
  - 奥行: 92 mm (3.62 インチ)
  - バックプレーンコネクタ装着時の奥行: 98 mm (3.87 インチ)
  - 重量 (クラムシェルを除く): 0.3 kg (0.7 ポンド)

### A.5.11 FMEC STM1E 1:1 の仕様

FMEC STM1E 1:1 カードの仕様は次のとおりです。

- FMEC STM1E 1:1 入力
  - ビットレート: 155.52 Mbps +/-20 ppm
  - ラインコード: CMI
  - 終端: 不平衡型同軸ケーブル
  - 入力インピーダンス: 75 +/- 5%
  - ケーブル損失: 最大 12.7 dB (78 MHz)
- FMEC STM1E 1:1 E4 入力
  - ビットレート: 139.264 Mbps +/-15 ppm
  - ラインコード: CMI
  - 終端: 不平衡型同軸ケーブル

- 入力インピーダンス：75 +/- 5%
- ケーブル損失：最大 12.7 dB (78 MHz)
- FMEC STM1E 1:1 出力
  - ビットレート：155.52 Mbps +/-20 ppm
  - ラインコード：CMI
  - 終端：不平衡型同軸ケーブル
  - 出力インピーダンス：75 +/- 5%
  - パルス形状：ITU-T G.703 の Figure 18 および 19 に準拠 (E-4 の場合)、Figure 22 および 23 に準拠 (STM-1 の場合)
  - パルス振幅：ピーク間 1 V +/- 0.1 V
- FMEC STM1E E4 出力
  - ビットレート：139.264 Mbps +/-20 ppm
  - ラインコード：CMI
  - 終端：不平衡型同軸ケーブル
  - 出力インピーダンス：75 +/- 5%
  - パルス形状：ITU-T G.703 の Figure 18 および 19 に準拠 (E-4 の場合)、Figure 22 および 23 に準拠 (STM-1 の場合)
  - パルス振幅：ピーク間 1 V +/- 0.1 V
- FMEC STM1E 1:1 電気回路インターフェイス
  - コネクタ：1.0/2.3 ミニチュア同軸コネクタ
- 環境
  - 動作温度：-5 ~ +45°C (+23 ~ +113°F)
  - 動作湿度：5 ~ 95%、結露しないこと
  - 消費電力：8.8 W (STM1E-12 カードで供給)、30.0 BTU/時
- 外形寸法
  - 高さ：182 mm (7.165 インチ)
  - 幅：32 mm (1.25 インチ)
  - 奥行：92 mm (3.62 インチ)
  - バックプレーンコネクタ装着時の奥行：98 mm (3.87 インチ)
  - 重量 (クラムシェルを除く)：0.3 kg (0.7 ポンド)

## A.5.12 BLANK-FMEC の仕様

BLANK-FMEC カードは、空の FMEC スロットを覆うのに使用する金属製のプレートです。仕様は、次のとおりです。

- 環境
  - 動作温度：-5 ~ +45°C (+23 ~ +113°F)
  - 動作湿度：5 ~ 95%、結露しないこと
  - 消費電力：非適用
- 外形寸法
  - 高さ：182 mm (7.165 インチ)
  - 幅：32 mm (1.25 インチ)
  - 重量 (クラムシェルを除く)：0.2 kg (0.4 ポンド)


### A.5.13 MIC-A/P FMEC の仕様

MIC-A/P FMEC カードの仕様は、次のとおりです。

- 電源入力 BATTERY B
  - システム供給電圧  
公称：-48 VDC  
許容限度：-40.5 ~ -57.0 VDC
  - コネクタ：3WK3 Combo-D 電源ケーブル コネクタ
- アラーム出力
  - 電圧（オープン接点）：最大 60 VDC
  - 電流（クローズ接点）：最大 250 mA
  - コネクタ：62 ピン DB コネクタ（入出力共通）
- アラーム入力
  - 電圧（オープン接点）：最大 60 VDC
  - 電流（クローズ接点）：最大 2 mA
  - コネクタ：62 ピン DB コネクタ（入出力共通）
- 環境
  - 動作温度：-5 ~ +45°C (+23 ~ +113°F)
  - 動作湿度：5 ~ 95%、結露しないこと
  - 消費電力：0.13 W（TCC2/TCC2P カードから +5 V 供給）、0.44 BTU/時
- 外形寸法
  - 高さ：182 mm（7.165 インチ）
  - 幅：32 mm（1.25 インチ）
  - 奥行：92 mm（3.62 インチ）
  - バックプレーン コネクタ装着時の奥行：98 mm（3.87 インチ）
  - 重量（グラム シェルを除く）：0.2 kg（0.5 ポンド）

### A.5.14 MIC-C/T/P FMEC の仕様

MIC-C/T/P FMEC カードの仕様は、次のとおりです。

- 電源入力 BATTERY A
    - システム供給電圧  
公称：-48 VDC  
許容限度：-40.5 ~ -57.0 VDC
    - コネクタ：3WK3 Combo-D 電源ケーブル コネクタ
  - タイミング コネクタ
    - 周波数：2.048 MHz +/- 10 ppm
    - 信号レベル：0.75 ~ 1.5 V
    - インピーダンス：75 +/- 5%（ジャンパーで 3 K より大きいインピーダンスに切り替え可能）
- 
-  **(注)** 120 平衡型インピーダンスが外部のマッチング ケーブルで可能です。
- 
- ケーブル減衰：2 MHz で最大 6 dB
  - コネクタ：1.0/2.3 ミニチュア同軸コネクタ

- システム管理用のシリアルポート：
  - システム管理用のシリアルポートのクラフト インターフェイス
  - モデムポート（将来の使用に備えて）
  - コネクタ：8 ピン RJ-45
- システム管理用の LAN ポート コネクタ：
  - 信号：IEEE 802.3 10BaseT
  - コネクタ：8 ピン RJ-45
- 環境
  - 動作温度：-5 ~ +45°C (+23 ~ +113°F)
  - 動作湿度：5 ~ 95%、結露しないこと
  - 消費電力：0.38 W (TCC2/TCC2P カードから +5 V 供給) 1.37 BTU/時
- 外形寸法
  - 高さ：182 mm (7.165 インチ)
  - 幅：32 mm (1.25 インチ)
  - 奥行：92 mm (3.62 インチ)
  - バックプレーン コネクタ装着時の奥行：98 mm (3.87 インチ)
  - 重量 (コラム シェルを除く)：0.2 kg (0.5 ポンド)

## A.6 光カードの仕様

ここでは、光カードの仕様を示します。

適合規格の詳細については、『Cisco Optical Transport Products Safety and Compliance Information』を参照してください。

### A.6.1 OC3 IR 4/STM1 SH 1310 カードの仕様

OC3 IR 4/STM1 SH 1310 カードの仕様は次のとおりです。

- 回線
  - ビット レート：155.52 Mbps
  - コード：スクランブルド Non-Return to Zero (NRZ)
  - ファイバ：1310 nm シングルモード
  - ループバック モード：ターミナルおよびファシリティ
  - コネクタ：SC
  - 適合規格：ITU-T G.707、ITU-T G.957
- トランスミッタ
  - 最大トランスミッタ出力パワー：-8 dBm
  - 最小トランスミッタ出力パワー：-15 dBm
  - 中心波長：1261 ~ 1360 nm
  - 公称波長：1310 nm
  - トランスミッタ：Fabry Perot レーザー
  - 消光比：8.2 dB
  - 分散率：96 ps/nm
- レシーバー
  - 最大レシーバー レベル：-8 dBm (BER  $1 \times 10^{-12}$ )
  - 最小レシーバー レベル：-28 dBm (BER  $1 \times 10^{-12}$ )
  - レシーバー：InGaAs/InP フォト検出器
  - リンク損失バジェット：13 dB
  - レシーバー入力波長範囲：1261 ~ 1360 nm
  - ジッタ許容：Telcordia GR-253/ITU-T G.823 に準拠
- 環境
  - 動作温度：-5 ~ +45°C (+23 ~ +113°F)
  - 動作湿度：5 ~ 95%、結露しないこと
  - 消費電力：19.20 W、0.40 A (-48 V) 65.56 BTU/時
- 外形寸法
  - 高さ：321.3 mm (12.650 インチ)
  - 幅：18.2 mm (0.716 インチ)
  - 奥行：228.6 mm (9.000 インチ)
  - バックプレーン コネクタ装着時の奥行：235 mm (9.250 インチ)
  - 重量 (グラム シェルを除く)：0.4 kg (1.0 ポンド)



## A.6.2 OC3 IR/STM1 SH 1310-8 カードの仕様

OC3 IR/STM1 SH 1310-8 カードの仕様は次のとおりです。

- 回線
  - ビット レート：155.52 Mbps
  - コード：スクランブルド NRZ
  - ファイバ：1310 nm シングルモード
  - ループバック モード：ターミナルおよびファシリティ
  - コネクタ：LC
  - 適合規格：ITU-T G.707、ITU-T G.957
- トランスミッタ
  - 最大トランスミッタ出力パワー：-8 dBm
  - 最小トランスミッタ出力パワー：-15 dBm
  - 中心波長：1293 ~ 1334 nm
  - 公称波長：1310 nm
  - トランスミッタ：Fabry Perot レーザー
  - 消光比：8.2 dB
  - 分散許容：96 ps/nm
- レシーバー
  - 最大レシーバー レベル：-8 dBm (BER  $1 \times 10^{-12}$ )
  - 最小レシーバー レベル：-28 dBm (BER  $1 \times 10^{-12}$ )
  - レシーバー：InGaAs/InP フォト検出器
  - リンク損失バジェット：13 dB
  - レシーバー入力波長範囲：1274 ~ 1356 nm
  - ジッタ許容：Telcordia GR-253/ITU-T G.823 に準拠
- 環境
  - 動作温度：-5 ~ +45°C (+23 ~ +113°F)
  - 動作湿度：5 ~ 95%、結露しないこと
  - 消費電力：23.00 W、0.48 A (-48 V)、78.5 BTU/時
- 外形寸法
  - 高さ：321.3 mm (12.650 インチ)
  - 幅：18.2 mm (0.716 インチ)
  - 奥行：228.6 mm (9.000 インチ)
  - バックプレーン コネクタ装着時の奥行：235 mm (9.250 インチ)
  - 重量 (クラム シェルを除く)：0.4 kg (1.0 ポンド)

## A.6.3 OC12 IR/STM4 SH 1310 カードの仕様

OC12 IR/STM4 SH 1310 カードの仕様は次のとおりです。

- 回線
  - ビット レート：622.08 Mbps
  - コード：スクランブルド NRZ
  - ファイバ：1310 nm シングルモード
  - ループバック モード：ターミナルおよびファシリティ
  - コネクタ：SC

## ■ A.6 光カードの仕様

- 適合規格：ITU-T G.707、ITU-T G.957
- トランスミッタ
  - 最大トランスミッタ出力パワー：-8 dBm
  - 最小トランスミッタ出力パワー：-15 dBm
  - 中心波長：1274 ~ 1356 nm
  - 公称波長：1310 nm
  - トランスミッタ：Fabry Perot レーザー
  - 消光比：8.2 dB
  - 分散許容：96 ps/nm
- レシーバー
  - 最大レシーバー レベル：-8 dBm (BER  $1 \times 10^{-12}$ )
  - 最小レシーバー レベル：-28 dBm (BER  $1 \times 10^{-12}$ )
  - レシーバー：InGaAs/InP フォト検出器
  - リンク損失バジェット：13 dB
  - レシーバー入力波長範囲：1274 ~ 1356 nm
  - ジッタ許容：Telcordia GR-253/ITU-T G.823 に準拠
- 環境
  - 動作温度：-5 ~ +55°C (+23 ~ +131°F)
  - 動作湿度：5 ~ 95%、結露しないこと
  - 消費電力：10.90 W、0.23 A (-48 V)、37.2 BTU/時
- 外形寸法
  - 高さ：321.3 mm (12.650 インチ)
  - 幅：18.2 mm (0.716 インチ)
  - 奥行：228.6 mm (9.000 インチ)
  - バックプレーン コネクタ装着時の奥行：235 mm (9.250 インチ)
  - 重量 (クラム シェルを除く)：0.6 kg (1.4 ポンド)

#### A.6.4 OC12 LR/STM4 LH 1310 カードの仕様

OC12 LR/STM4 LH 1310 カードの仕様は次のとおりです。

- 回線
  - ビット レート：622.08 Mbps
  - コード：スクランブルド NRZ
  - ファイバ：1310 nm シングルモード
  - ループバック モード：ターミナルおよびファシリティ
  - コネクタ：SC
  - 適合規格：ITU-T G.707、ITU-T G.957
- トランスミッタ
  - 最大トランスミッタ出力パワー：+2 dBm
  - 最小トランスミッタ出力パワー：-3 dBm
  - 中心波長：1280 ~ 1335 nm
  - 公称波長：1310 nm
  - トランスミッタ：Distributed Feedback (DFB; 分散フィードバック) レーザー

- レシーバー
  - 最大レシーバー レベル：-8 dBm ( BER  $1 \times 10^{-12}$  )
  - 最小レシーバー レベル：-28 dBm ( BER  $1 \times 10^{-12}$  )
  - レシーバー：InGaAs/InP フォト検出器
  - リンク損失バジェット：25 dB
  - レシーバー入力波長範囲：1280 ~ 1335 nm
- 環境
  - 動作温度：-5 ~ +45°C ( +23 ~ +113°F )
  - 動作湿度：5 ~ 95%、結露しないこと
  - 消費電力：9.28 W、0.19 A ( -48 V )、31.7 BTU/時
- 外形寸法
  - 高さ：321.3 mm ( 12.650 インチ )
  - 幅：18.2 mm ( 0.716 インチ )
  - 奥行：228.6 mm ( 9.000 インチ )
  - バックプレーン コネクタ装着時の奥行：235 mm ( 9.250 インチ )
  - 重量 ( クラム シェルを除く )：0.6 kg ( 1.4 ポンド )

### A.6.5 OC12 LR/STM4 LH 1550 カードの仕様

OC12 LR/STM4 LH 1550 カードの仕様は次のとおりです。

- 回線
  - ビット レート：622.08 Mbps
  - コード：スクランブルド NRZ
  - ファイバ：1550 nm シングルモード
  - ループバック モード：ターミナルおよびファシリティ
  - コネクタ：SC
  - 適合規格：ITU-T G.707、ITU-T G.957
- トランスミッタ
  - 最大トランスミッタ出力パワー：+2 dBm
  - 最小トランスミッタ出力パワー：-3 dBm
  - 中心波長：1480 ~ 1580 nm
  - 公称波長：1550 nm
  - トランスミッタ：DFB レーザー
- レシーバー
  - 最大レシーバー レベル：-8 dBm ( BER  $1 \times 10^{-12}$  )
  - 最小レシーバー レベル：-28 dBm ( BER  $1 \times 10^{-12}$  )
  - レシーバー：InGaAs/InP フォト検出器
  - リンク損失バジェット：25 dB
  - レシーバー入力波長範囲：1480 ~ 1580 nm
- 環境
  - 動作温度：-5 ~ +45°C ( +23 ~ +113°F )
  - 動作湿度：5 ~ 95%、結露しないこと
  - 消費電力：9.28 W、0.19 A ( -48 V )、31.7 BTU/時

- 外形寸法
  - 高さ：321.3 mm ( 12.650 インチ )
  - 幅：18.2 mm ( 0.716 インチ )
  - 奥行：228.6 mm ( 9.000 インチ )
  - バックプレーン コネクタ装着時の奥行：235 mm ( 9.250 インチ )
  - 重量 ( クラム シェルを除く )：0.6 kg ( 1.4 ポンド )

## A.6.6 OC12 IR/STM4 SH 1310-4 カードの仕様

OC12 IR/STM4 SH 1310-4 カードの仕様は次のとおりです。

- 回線
  - ビット レート：622.08 Mbps
  - コード：スクランブルド NRZ
  - ファイバ：1310 nm シングルモード
  - 許容波長分散：74 ps/nm ( スペクトル範囲 1274 ~ 1356 nm )  
46 ps/nm ( スペクトル範囲 1293 ~ 1334 nm )
  - ループバック モード：ターミナルおよびファシリティ
  - コネクタ：SC
- トランスミッタ
  - 最大トランスミッタ出力パワー：-8 dBm
  - 最小トランスミッタ出力パワー：-15 dBm
  - 中心波長：1293 ~ 1334 nm
  - 公称波長：1310 nm
  - トランスミッタ：Fabry Perot レーザー
- レシーバー
  - 最大レシーバー レベル：-8 dBm ( BER  $1 \times 10^{-10}$  )
  - 最小レシーバー レベル：-30 dBm ( BER  $1 \times 10^{-10}$  )
  - レシーバー：InGaAs/InP フォト検出器
  - リンク損失バジェット：15 dB
  - レシーバー入力波長範囲：1274 ~ 1356 nm
- 環境
  - 動作温度：-5 ~ +45°C ( +23 ~ +113°F )
  - 動作湿度：5 ~ 95%、結露しないこと
  - 消費電力：28 W、0.58 A ( -48 V )、95.6 BTU/時
- 外形寸法
  - 高さ：321.3 mm ( 12.650 インチ )
  - 幅：18.2 mm ( 0.716 インチ )
  - 奥行：228.6 mm ( 9.000 インチ )
  - バックプレーン コネクタ装着時の奥行：235 mm ( 9.250 インチ )
  - 重量 ( クラム シェルを除く )：0.4 kg ( 1.0 ポンド )

### A.6.7 OC48 LR/STM16 LH AS 1550 カードの仕様

OC48 LR/STM16 LH AS 1550 カードの仕様は次のとおりです。

- 回線
  - ビット レート：2488.320 Mbps
  - コード：スクランブルド NRZ
  - ファイバ：1550 nm シングルモード
  - ループバック モード：ターミナルおよびファシリティ
  - コネクタ：SC
  - 適合規格：ITU-T G.707、ITU-T G.957
- トランスミッタ
  - 最大トランスミッタ出力パワー：+3 dBm
  - 最小トランスミッタ出力パワー：-2 dBm
  - 中心波長：1520 ~ 1580 nm
  - 公称波長：1550 nm
  - トランスミッタ：DFB レーザー
- レシーバー
  - 最大レシーバー レベル：-8 dBm (BER  $1 \times 10^{-10}$ )
  - 最小レシーバー レベル：-28 dBm (BER  $1 \times 10^{-10}$ )
  - レシーバー：InGaAs Avalanche Photo Diode (APD; アバランシェ フォトダイオード) フォト検出器
  - リンク損失バジェット：最小 26 dB (1 dB 分散ペナルティ)
  - レシーバー入力波長範囲：1520 ~ 1580 nm
- 環境
  - 目の安全性準拠：Class 1 (EN60825)
  - 動作温度：-5 ~ +45°C (+23 ~ +113°F)
  - 動作湿度：5 ~ 95%、結露しないこと
  - 消費電力：37.20 W、0.78 A (-48 V)、127.0 BTU/時
- 外形寸法
  - 高さ：321.3 mm (12.650 インチ)
  - 幅：18.2 mm (0.716 インチ)
  - 奥行：228.6 mm (9.000 インチ)
  - バックプレーン コネクタ装着時の奥行：235 mm (9.250 インチ)
  - 重量 (クラム シェルを除く)：2.2 ポンド (0.9 kg)

### A.6.8 OC48 ELR/STM16 EH 100 GHz カードの仕様

OC48 ELR/STM16 EH 100 GHz カードの仕様は次のとおりです。

- 回線
  - ビット レート：2488.320 Mbps
  - コード：スクランブルド NRZ
  - ファイバ：1550 nm シングルモード
  - ループバック モード：ターミナルおよびファシリティ
  - コネクタ：SC
  - 適合規格：ITU-T G.692、ITU-T G.707、ITU-T G.957、ITU-T G.958

- トランスミッタ
  - 最大トランスミッタ出力パワー : 0 dBm
  - 最小トランスミッタ出力パワー : -2 dBm
  - 中心波長 : +/-0.25 nm
  - トランスミッタ : DFB レーザー
- レシーバー
  - 最大レシーバー レベル : -8 dBm ( BER 1 × 10 exp -10 )
  - 最小レシーバー レベル : -28 dBm ( BER 1 × 10 exp -10 )
  - レシーバー : InGaAs APD フォト検出器
  - リンク損失バジェット : 最小 26 dB ( 1 dB 分散ペナルティ )
  - レシーバー入力波長範囲 : 1520 ~ 1580 nm
- 環境
  - 動作温度 : -5 ~ +45°C ( +23 ~ +113°F )
  - 動作湿度 : 5 ~ 95%、結露しないこと
  - 消費電力 : 31.20 W、0.65 A ( -48 V )、106.5 BTU/時
- 外形寸法
  - 高さ : 321.3 mm ( 12.650 インチ )
  - 幅 : 18.2 mm ( 0.716 インチ )
  - 奥行 : 228.6 mm ( 9.000 インチ )
  - バックプレーン コネクタ装着時の奥行 : 235 mm ( 9.250 インチ )
  - 重量 ( クラム シェルを除く ) : 1.1 kg ( 2.4 ポンド )
- OC48 ELR/STM16 EH 100 GHz カードで現在利用可能な波長とバージョン  
 2 × 100 GHz 間隔 の ITU グリッドの青色帯域 :
  - 1530.33 +/- 0.25 nm、STM-16HS-LH 1530.33 ( DWDM )
  - 1531.90 +/- 0.25 nm、STM-16HS-LH 1531.90 ( DWDM )
  - 1533.47 +/- 0.25 nm、STM-16HS-LH 1533.47 ( DWDM )
  - 1535.04 +/- 0.25 nm、STM-16HS-LH 1535.04 ( DWDM )
  - 1536.61 +/- 0.25 nm、STM-16HS-LH 1536.61 ( DWDM )
  - 1538.19 +/- 0.25 nm、STM-16HS-LH 1538.19 ( DWDM )
  - 1539.77 +/- 0.25 nm、STM-16HS-LH 1539.77 ( DWDM )
  - 1541.35 +/- 0.25 nm、STM-16HS-LH 1541.35 ( DWDM )
  - 1542.94 +/- 0.25 nm、STM-16HS-LH 1542.94 ( DWDM )
 2 × 100 GHz 間隔 の ITU グリッドの赤色帯域 :
  - 1547.72 +/- 0.25 nm、STM-16HS-LH 1547.72 ( DWDM )
  - 1549.32 +/- 0.25 nm、STM-16HS-LH 1549.32 ( DWDM )
  - 1550.92 +/- 0.25 nm、STM-16HS-LH 1550.92 ( DWDM )
  - 1552.52 +/- 0.25 nm、STM-16HS-LH 1552.52 ( DWDM )
  - 1554.13 +/- 0.25 nm、STM-16HS-LH 1554.13 ( DWDM )
  - 1555.75 +/- 0.25 nm、STM-16HS-LH 1555.75 ( DWDM )
  - 1557.36 +/- 0.25 nm、STM-16HS-LH 1557.36 ( DWDM )
  - 1558.98 +/- 0.25 nm、STM-16HS-LH 1558.98 ( DWDM )
  - 1560.61 +/- 0.25 nm、STM-16HS-LH 1560.61 ( DWDM )

### A.6.9 OC192 SR/STM64 IO 1310 カードの仕様

OC192 SR/STM64 IO 1310 カードの仕様は、次のとおりです。

- 回線
  - ビット レート：9.95328 Gbps
  - コード：スクランブルド NRZ
  - ファイバ：1310 nm シングルモード
  - 最大許容波長分散：6.6 ps/nm
  - ループバック モード：ターミナルおよびファシリティ
  - コネクタ：SC
  - 適合規格：ITU-T G.707、ITU-T G.957、ITU-T G.691
- トランスミッタ
  - 最大トランスミッタ出力パワー：-1 dBm
  - 最小トランスミッタ出力パワー：-6 dBm
  - 中心波長：1290 ~ 1330 nm
  - 公称波長：1310 nm
  - トランスミッタ：直接変調レーザー
- レシーバー
  - 最大レシーバー レベル：-1 dBm (BER  $1 \times 10^{-12}$ )
  - 最小レシーバー レベル：-11 dBm (BER  $1 \times 10^{-12}$ )
  - レシーバー：PIN ダイオード
  - リンク損失バジェット：5 dB (最小) 1 dB 分散ペナルティ (BER =  $1 \times 10^{-12}$ ) (分散を含めた場合)
  - レシーバー入力波長範囲：1290 ~ 1330 nm
- 環境
  - 動作温度：-5 ~ +55°C (+23 ~ +131°F)
  - 動作湿度：5 ~ 95%、結露しないこと
  - 消費電力：47.00 W、0.98 A (-48 V)、160.5 BTU/時
- 外形寸法
  - 高さ：321.3 mm (12.650 インチ)
  - 幅：18.2 mm (0.716 インチ)
  - 奥行：228.6 mm (9.000 インチ)
  - バックプレーン コネクタ装着時の奥行：235 mm (9.250 インチ)
  - 重量 (クラム シェルを除く)：1.3 kg (3.1 ポンド)

### A.6.10 OC192 IR/STM64 SH 1550 カードの仕様

OC192 IR/STM64 SH 1550 カードの仕様は次のとおりです。

- 回線
  - ビット レート：9.95328 Gbps
  - コード：スクランブルド NRZ
  - ファイバ：1550 nm シングルモード
  - 最大許容波長分散：800 ps/nm
  - ループバック モード：ターミナルおよびファシリティ



(注) ループバックで OC192 IR/STM64 SH 1550 カードを使用するには、3 ~ 15 dB のファイバ減衰器 (5 dB を推奨) を使用する必要があります。OC192 IR/STM64 SH 1550 カードでファイバ ループバックを使用しないでください。ファイバ ループバックを使用すると、OC192 IR/STM64 SH 1550 カードが損傷して回復できなくなる場合があります。

- コネクタ : SC
- 適合規格 : ITU-T G.707、ITU-T G.957
- トランスミッタ
  - 最大トランスミッタ出力パワー : +2 dBm
  - 最小トランスミッタ出力パワー : -1 dBm
  - 中心波長 : 1530 ~ 1565 nm
  - 公称波長 : 1550 nm
  - トランスミッタ : 冷却 European Accreditation (EA) 変調レーザー
- レシーバー
  - 最大レシーバー レベル : -1 dBm (BER  $1 \times 10^{-12}$ )
  - 最小レシーバー レベル : -14 dBm (BER  $1 \times 10^{-12}$ )
  - レシーバー : Positive-Intrinsic-Negative (PIN) ダイオード
  - リンク損失バジェット : 13 dB (最小) 2 dB 分散ペナルティ (BER =  $1 \times 10^{-12}$ ) (分散を含めた場合)
  - レシーバー入力波長範囲 : 1530 ~ 1565 nm
- 環境
  - 動作温度 : -5 ~ +55°C (+23 ~ +131°F)
  - 動作湿度 : 5 ~ 95%、結露しないこと
  - 消費電力 : 50.00 W、1.04 A (-48 V) 170.7 BTU/時
- 外形寸法
  - 高さ : 321.3 mm (12.650 インチ)
  - 幅 : 18.2 mm (0.716 インチ)
  - 奥行 : 228.6 mm (9.000 インチ)
  - バックプレーン コネクタ装着時の奥行 : 235 mm (9.250 インチ)
  - 重量 (グラム シェルを除く) : 1.3 kg (3.1 ポンド)

### A.6.11 OC192 LR/STM64 LH 1550 カードの仕様

OC192 LR/STM64 LH 1550 カードの仕様は次のとおりです。

- 回線
  - ビットレート : 9.95328 Gbps
  - コード : スランブルド NRZ
  - ファイバ : 1550 nm シングルモード
  - 最大許容波長分散 : 1360 ps/nm



#### 注意

ループバックで OC192 LR/STM64 LH 1550 カードを使用するには、20 dB のファイバ減衰器 (19 ~ 24 dB) を使用する必要があります。これらのカードでは、ファイバ ループバックを使用しないでください。



- ループバック モード：ターミナルおよびファシリティ
- コネクタ：SC
- 適合規格：ITU-T G.707、ITU-T G.957
- トランスミッタ
  - 最大トランスミッタ出力パワー：+10 dBm
  - 最小トランスミッタ出力パワー：+7 dBm
  - 中心波長：1545 ~ 1555 nm
  - 公称波長：1550 nm
  - トランスミッタ：Lithium Niobate (LN) 外部変調トランスミッタ
- レシーバー
  - 最大レシーバー レベル：-9 dBm (BER  $1 \times 10^{-12}$ )
  - 最小レシーバー レベル：-21 dBm (BER  $1 \times 10^{-12}$ )
  - レシーバー：APD/TIA
  - リンク損失バジェット：分散なしで最小 24 dB。分散を含めた場合、BER =  $1 \times 10^{-12}$  で 22 dB の光パス損失
  - レシーバー入力波長範囲：1545 ~ 1555 nm
- 環境
  - 動作温度：-5 ~ +55°C (+23 ~ +131°F)
  - 動作湿度：5 ~ 95%、結露しないこと
  - 消費電力：72.20 W、1.50 A (-48 V) 246.5 BTU/時
- 外形寸法
  - 高さ：321.3 mm (12.650 インチ)
  - 幅：18.2 mm (0.716 インチ)
  - 奥行：228.6 mm (9.000 インチ)
  - バックプレーン コネクタ装着時の奥行：235 mm (9.250 インチ)
  - 重量 (グラム シェルを除く)：3.1 ポンド (1.3 kg)

## A.6.12 OC192 LR/STM64 LH ITU 15xx.xx カードの仕様

OC192 LR/STM64 LH ITU 15xx.xx カードの仕様は次のとおりです。

- 回線
  - ビットレート：9.95328 Gbps
  - コード：スクランブルド NRZ
  - ファイバ：1550 nm シングルモード
  - 最大許容波長分散：
    - Dispersion Compensating Unit (DCU; 分散補償ユニット) を使用する配置：19 dB の Optical Signal-to-Noise Ratio (OSNR; 信号対雑音比) で +/- 1000 ps/nm (0.5 nm の Resolution Bandwidth [RBW])
    - DCU を使用しない配置：23 dB の OSNR (0.5 nm RBW) で +/- 1200 ps/nm
  - ループバック モード：ターミナルおよびファシリティ



**(注)** ループバックで OC192 LR/STM64 LH 15xx.xx カードを使用するには、20 dB のファイバ減衰器 (15 ~ 25 dB) を使用する必要があります。OC192 LR/STM64 LH 15xx.xx カードでファイバ ループバックを使用しないでください。ファイバ ループバックを使用すると、カードが損傷して回復できなくなる場合があります。

- コネクタ：SC
- 適合規格：ITU-T G.707、ITU-T G.957
- トランスミッタ
  - 最大トランスミッタ出力パワー：+6 dBm
  - 最小トランスミッタ出力パワー：+3 dBm
  - 中心波長：波長計画を参照
  - 中心波長精度：+/-0.040 nm
  - トランスミッタ：LN 外部変調トランスミッタ
- レシーバー
  - 最大レシーバー レベル：-9 dBm (BER  $1 \times 10^{-12}$ )
  - 最小レシーバー レベル：-22 dBm (BER  $1 \times 10^{-12}$ )
  - レシーバー：APD
  - リンク損失バジェット：25 dB (最小) 2 dB 分散ペナルティ (BER =  $1 \times 10^{-12}$ ) (分散を含めた場合)
  - レシーバー入力波長範囲：1529 ~ 1565 nm
- 環境
  - 動作温度：-5 ~ +55°C (+23 ~ +131°F)
  - 動作湿度：5 ~ 95%、結露しないこと
  - 消費電力：52.00 W、1.08 A (-48 V) 177.6 BTU/時
- 外形寸法
  - 高さ：321.3 mm (12.650 インチ)
  - 幅：18.2 mm (0.716 インチ)
  - 奥行：228.6 mm (9.000 インチ)
  - バックプレーン コネクタ装着時の奥行：235 mm (9.250 インチ)
  - 重量 (クラム シェルを除く)：1.3 kg (3.1 ポンド)
- OC192 LR/STM64 LH ITU 15xx.xx カードで現在使用可能な波長とバージョン  
ITU グリッドの青色帯域：
  - 1534.25 +/- 0.040 nm、OC192 LR/STM64 LH ITU 1534.25
  - 1535.04 +/- 0.040 nm、OC192 LR/STM64 LH ITU 1535.04
  - 1535.82 +/- 0.040 nm、OC192 LR/STM64 LH ITU 1535.82
  - 1536.61 +/- 0.040 nm、OC192 LR/STM64 LH ITU 1536.61
  - 1538.19 +/- 0.040 nm、OC192 LR/STM64 LH ITU 1538.19
  - 1538.98 +/- 0.040 nm、OC192 LR/STM64 LH ITU 1538.98
  - 1539.77 +/- 0.040 nm、OC192 LR/STM64 LH ITU 1539.77
  - 1540.56 +/- 0.040 nm、OC192 LR/STM64 LH ITU 1540.56
 ITU グリッドの赤色帯域：
  - 1550.12 +/- 0.040 nm、OC192 LR/STM64 LH ITU 1550.12
  - 1550.92 +/- 0.040 nm、OC192 LR/STM64 LH ITU 1550.92
  - 1551.72 +/- 0.040 nm、OC192 LR/STM64 LH ITU 1551.72
  - 1552.52 +/- 0.040 nm、OC192 LR/STM64 LH ITU 1552.52
  - 1554.13 +/- 0.040 nm、OC192 LR/STM64 LH ITU 1554.13
  - 1554.94 +/- 0.040 nm、OC192 LR/STM64 LH ITU 1554.94
  - 1555.75 +/- 0.040 nm、OC192 LR/STM64 LH ITU 1555.75
  - 1556.55 +/- 0.040 nm、OC192 LR/STM64 LH ITU 1556.55

## A.6.13 15454\_MRC-12 カードの仕様

15454\_MRC-12 カードの仕様は、次のとおりです。

- 回線
  - ビット レート：最大 STM-16 (2488.320 Mbps) (SFP によって異なる)



**(注)** カード上の各光インターフェイスは、バックプレーンの利用可能な帯域幅とプロビジョニングされた既存の回線に応じて、STM-1、STM-4、または STM-16 として設定できます。通常、累積帯域幅がバックプレーンの合計許容帯域幅を超えないかぎり、カードは回線側でさまざまな速度をすべてサポートします。

- ファイバ：1550 nm シングルモード
- コネクタ：LC デュプレックス コネクタ (各 SFP)
- 適合規格：ITU-T G.957 および Telcordia GR-253
- トランスミッタ
  - 最大トランスミッタ出力パワー：SFP によって異なる (「A.2 SFP と XFP の仕様 [p.A-5]」を参照)
  - 最小トランスミッタ出力パワー：SFP によって異なる (「A.2 SFP と XFP の仕様 [p.A-5]」を参照)
  - 中心波長：波長計画を参照
  - 中心波長精度：1 ~ 4 nm、SFP によって異なる
  - トランスミッタ：Fabry Perot および DFB レーザー
- レシーバー
  - 最大レシーバー レベル：SFP によって異なる (「A.2 SFP と XFP の仕様 [p.A-5]」を参照)
  - 最小レシーバー レベル：SFP によって異なる (「A.2 SFP と XFP の仕様 [p.A-5]」を参照)
  - レシーバー：PIN PD
  - レシーバー入力波長範囲：SFP によって異なる
- 環境
  - 動作温度：040 ~ +55°C (-40 ~ +149°F)
  - 動作湿度：5 ~ 95%、結露しないこと
  - 消費電力：38.00 W、0.79 A (-48 V)、129.66 BTU/時
- 外形寸法
  - 高さ：321.3 mm (12.650 インチ)
  - 幅：18.2 mm (0.716 インチ)
  - 奥行：228.6 mm (9.000 インチ)
  - バックプレーン コネクタ装着時の奥行：235 mm (9.250 インチ)
  - 重量 (クラム シェルを除く)：1.3 kg (3.1 ポンド)
- 波長計画：15454\_MRC-12 カードで現在利用可能な波長およびバージョン
  - ONS-SC-2G-30.3 ~ ONS-SC-2G-60.6 SFP の場合：1530.33 ~ 1560.61 nm (100 GHz 間隔の 32 波長)
  - ONS-SE-622-1470 ~ ONS-SE-622-1610 SFP の場合：1470 ~ 1610 nm (2500 GHz 間隔で 8 波長)
  - ONS\_SE-155-1470 ~ ONS-SE-155-1610 SFP の場合：1470 ~ 1610 nm (2500 GHz 間隔で 8 波長)

## A.6.14 MRC-2.5G-12 カードの仕様

MRC-2.5G-12 カードの仕様は、次のとおりです。

- 回線
  - ビット レート：最大 STM-16 (2488.320 Mbps) (SFP によって異なる)



**(注)** カード上の各光インターフェイスは、バックプレーンの利用可能な帯域幅とプロビジョニングされた既存の回線に応じて、STM-1、STM-4、または STM-16 として設定できます。通常、累積帯域幅がバックプレーンの合計許容帯域幅を超えないかぎり、カードは回線側でさまざまな速度をすべてサポートします。

- ファイバ：1550 nm シングルモード
- コネクタ：LC デュプレックス コネクタ (各 SFP)
- 適合規格：ITU-T G.957 および Telcordia GR-253
- トランスミッタ
  - 最大トランスミッタ出力パワー：SFP によって異なる (「A.2 SFP と XFP の仕様 [p.A-5]」を参照)
  - 最小トランスミッタ出力パワー：SFP によって異なる (「A.2 SFP と XFP の仕様 [p.A-5]」を参照)
  - 中心波長：波長計画を参照
  - 中心波長精度：1 ~ 4 nm、SFP によって異なる
  - トランスミッタ：Fabry Perot および DFB レーザー
- レシーバー
  - 最大レシーバー レベル：SFP によって異なる (「A.2 SFP と XFP の仕様 [p.A-5]」を参照)
  - 最小レシーバー レベル：SFP によって異なる (「A.2 SFP と XFP の仕様 [p.A-5]」を参照)
  - レシーバー：PIN PD
  - レシーバー入力波長範囲：SFP によって異なる
- 環境
  - 動作温度：-40 ~ +55°C (-40 ~ +149°F)
  - 動作湿度：5 ~ 95%、結露しないこと
  - 消費電力：38.00 W、0.79 A (-48 V)、129.66 BTU/時
- 外形寸法
  - 高さ：321.3 mm (12.650 インチ)
  - 幅：18.2 mm (0.716 インチ)
  - 奥行：228.6 mm (9.000 インチ)
  - バックプレーン コネクタ装着時の奥行：235 mm (9.250 インチ)
  - 重量 (クラム シェルを除く)：1.3 kg (3.1 ポンド)
- 波長計画：MRC-2.5G-12 カードで現在利用可能な波長およびバージョン
  - ONS-SC-2G-30.3 ~ ONS-SC-2G-60.6 SFP の場合：1530.33 ~ 1560.61 nm (100 GHz 間隔の 32 波長)
  - ONS-SE-622-1470 ~ ONS-SE-622-1610 SFP の場合：1470 ~ 1610 nm (2500 GHz 間隔で 8 波長)
  - ONS\_SE-155-1470 ~ ONS-SE-155-1610 SFP の場合：1470 ~ 1610 nm (2500 GHz 間隔で 8 波長)

### A.6.15 OC192 SR1/STM64 IO Short Reach (短距離) カードの仕様

OC192 SR1/STM64 IO Short Reach (短距離) カードの仕様は、次のとおりです。



(注) OC192 SR1/STM64 IO Short Reach (短距離) カードは、CTC で OC192-XFP として指定されます。

- 回線
  - ビットレート：STM-64 (9.9520 Gbps)
  - ファイバ：1310 nm シングルモード
  - コネクタ：LC デュプレックス コネクタ (XFP 用)
  - 適合規格：ITU G.957 および GR-253
- トランスミッタ
  - 最大トランスミッタ出力パワー：-1 dBm
  - 最小トランスミッタ出力パワー：-6 dBm
- レシーバー
  - 最大レシーバー レベル：-1 dBm
  - 最小レシーバー レベル：-11 dBm
  - レシーバー入力波長範囲：1260 ~ 1565 nm
- 環境
  - 動作温度：0 ~ +55°C (32 ~ +131°F)
  - 動作湿度：5 ~ 95%、結露しないこと
  - 消費電力：40.00 W、0.83 A (-48 V)、136.49 BTU/時
- 外形寸法
  - 高さ：321.3 mm (12.650 インチ)
  - 幅：18.2 mm (0.716 インチ)
  - 奥行：228.6 mm (9.000 インチ)
  - バックプレーン コネクタ装着時の奥行：235 mm (9.250 インチ)
  - 重量 (グラム シェルを除く)：1.3 kg (3.1 ポンド)

### A.6.16 OC192/STM64 Any Reach (任意の距離) カードの仕様

OC192/STM64 Any Reach (任意の距離) カードの仕様は、次のとおりです。



(注) OC192/STM64 Any Reach (任意の距離) カードは、CTC で OC192-XFP として指定されます。

- 回線
  - ビットレート：STM-64 (9.9520 Gbps)
  - ファイバ：1310 nm シングルモード (ONS-XC-10G-S1 XFP の場合)、1550 nm シングルモード (ONS-XC-10G-I2 および ONS-XC-10G-L2 XFP の場合)
  - コネクタ：LC デュプレックス コネクタ (XFP 用)
  - 適合規格：ITU G.957 および GR-253

## ■ A.6 光カードの仕様

- トランスミッタ
  - 最大トランスミッタ出力パワー：SFP によって異なる（「A.2 SFP と XFP の仕様」[p.A-5] を参照）
  - 最小トランスミッタ出力パワー：SFP によって異なる（「A.2 SFP と XFP の仕様」[p.A-5] を参照）
- レシーバー
  - 最大レシーバー レベル：SFP によって異なる（「A.2 SFP と XFP の仕様」[p.A-5] を参照）
  - 最小レシーバー レベル：SFP によって異なる（「A.2 SFP と XFP の仕様」[p.A-5] を参照）
  - レシーバー入力波長範囲：1260 ~ 1565 nm
- 環境
  - 動作温度：0 ~ +55°C (32 ~ +131°F)
  - 動作湿度：5 ~ 95%、結露しないこと
  - 消費電力：40.00 W、0.83 A (-48 V)、136.49 BTU/時
- 外形寸法
  - 高さ：321.3 mm (12.650 インチ)
  - 幅：18.2 mm (0.716 インチ)
  - 奥行：228.6 mm (9.000 インチ)
  - バックプレーン コネクタ装着時の奥行：235 mm (9.250 インチ)
  - 重量 (グラム シェルを除く)：1.3 kg (3.1 ポンド)

## A.7 イーサネットカードの仕様

ここでは、イーサネットカードの仕様を示します。

適合規格については、『Cisco Optical Transport Products Safety and Compliance Information』を参照してください。

### A.7.1 E100T-G カードの仕様

E100T-G カードの仕様を次に示します。

- 環境
  - 動作温度：  
C-Temp (15454-E100T-G): 0 ~ +55°C (32 ~ 131°F)
  - 動作湿度：5 ~ 95%、結露しないこと
  - 消費電力：65 W、1.35 A、221.93 BTU/時
- 外形寸法
  - 高さ：321.3 mm (12.650 インチ)
  - 幅：18.2 mm (0.716 インチ)
  - 奥行：228.6 mm (9.000 インチ)
  - 重量 (クラム シェルを除く)：1.0 kg (2.3 ポンド)
- 適合規格
  - ONS 15454 SDH カードをシステムへ装着する場合は、次の安全規格に準拠します。  
UL 1950、CSA C22.2 No. 950、EN 60950、IEC 60950

### A.7.2 E1000-2-G カードの仕様

E1000-2-G カードの仕様を次に示します。

- 環境
  - 動作温度：  
C-Temp (15454-E1000-2-G): 0 ~ +55°C (32 ~ 131°F)
  - 動作湿度：5 ~ 95%、結露しないこと
  - 消費電力：53.50 W、1.11 A、182.67 BTU/時
- 外形寸法
  - 高さ：321.3 mm (12.650 インチ)
  - 幅：18.2 mm (0.716 インチ)
  - 奥行：228.6 mm (9.000 インチ)
  - 重量 (クラム シェルを除く)：0.9 kg (2.1 ポンド)
- 適合規格
  - ONS 15454 SDH カードをシステムへ装着する場合は、次の安全規格に準拠します。  
UL 1950、CSA C22.2 No. 950、EN 60950、IEC 60950
  - 目の安全性準拠：Class I (21 CFR 1040.10 および 1040.11) および Class 1M (IEC 60825-1 2001-01) レーザー製品

### A.7.3 CE-1000-4 カードの仕様

CE-1000-4 カードの仕様は、次のとおりです。

- 環境
  - 動作温度：-5 ~ +55°C (+23 ~ +131°F)
  - 動作湿度：5 ~ 95%、結露しないこと
  - 消費電力：60 W、1.25 A (-48 V)、204.8 BTU/時
- 外形寸法
  - 高さ：321.3 mm (12.650 インチ)
  - 幅：18.2 mm (0.716 インチ)
  - 奥行：228.6 mm (9.000 インチ)
  - カード重量：0.9 kg (2.1 ポンド)

### A.7.4 CE-100T-8 カードの仕様

CE-100T-8 カードの仕様は、次のとおりです。

- 環境
  - 動作温度：  
C-Temp (15454-CE100T): 0 ~ +55°C (32 ~ 131°F)
  - 動作湿度：0 ~ 95%、結露しないこと
  - 消費電力：53 W、1.1 A、181.3 BTU/時
- 外形寸法
  - 高さ：321.3 mm (12.650 インチ)
  - 幅：23.19 mm (0.913 インチ)
  - 奥行き 230.45 mm (9.073 インチ)
  - 重量 (クラム シェルを除く): 0.82 kg (1.8 ポンド)

### A.7.5 CE-MR-10 カードの仕様

CE-MR-10 カードの仕様は、次のとおりです。

- 環境
  - 動作温度  
C-Temp (15454-CE-MR-10): 0 ~ +50°C (32 ~ 131°F)
  - 動作湿度：5 ~ 95%、結露しないこと
  - 消費電力：95 W、1.35 A (-48 V)、221.93 BTU/時
- 外形寸法
  - 高さ：321.3 mm (12.650 インチ)
  - 幅：18.2 mm (0.716 インチ)
  - 奥行：228.6 mm (9.000 インチ)
  - バックプレーン コネクタ装着時の奥行：235 mm (9.250 インチ)
  - 重量 (クラム シェルを除く): 1.0 kg (2.3 ポンド)



## A.7.6 G1K-4 カードの仕様

G1K-4 カードの仕様を次に示します。

- 環境
  - 動作温度：-5 ~ +55°C (+23 ~ +131°F)
  - 動作湿度：5 ~ 95%、結露しないこと
  - 消費電力：63.00 W、1.31 A (-48 V)、215.1 BTU/時
- 外形寸法
  - 高さ：321.3 mm (12.650 インチ)
  - 幅：18.2 mm (0.716 インチ)
  - 奥行：228.6 mm (9.000 インチ)
  - バックプレーン コネクタ装着時の奥行：235 mm (9.250 インチ)
  - 重量 (クラム シェルを除く)：0.9 kg (2.1 ポンド)
- 適合規格。ONS 15454 SDH 光カードをシステムへ装着する場合は、次の規格に準拠します。
  - 安全性：IEC 60950、EN 60950、UL 60950、CSA C22.2 No. 60950、TS 001、AS/NZS 3260、IEC 60825-1、IEC 60825-2、21 CFR 1040-10、および 21 CFR 1040.11
  - クラス 1 のレーザー製品

## A.7.7 ML100T-12 カードの仕様

ML100T-12 カードの仕様は次のとおりです。

- 環境
  - 動作温度：-5 ~ +55°C (+23 ~ +131°F)
  - 動作湿度：5 ~ 95%、結露しないこと
  - 消費電力：53.00 W、1.10 A (-48 V)、181.0 BTU/時
- 外形寸法
  - 高さ：321.3 mm (12.650 インチ)
  - 幅：18.2 mm (0.716 インチ)
  - 奥行：228.6 mm (9.000 インチ)
  - バックプレーン コネクタ装着時の奥行：235 mm (9.250 インチ)
  - 重量 (クラム シェルを除く)：1.0 kg (2.3 ポンド)
- 適合規格。ONS 15454 SDH カードをシステムへ装着する場合は、次の規格に準拠します。
  - 安全性：IEC 60950、EN 60950、UL 60950、CSA C22.2 No. 60950、TS 001、および AS/NZS 3260

## A.7.8 ML1000-2 カードの仕様

ML1000-2 カードの仕様は次のとおりです。

- 環境
  - 動作温度：-5 ~ +55°C (+23 ~ +131°F)
  - 動作湿度：5 ~ 95%、結露しないこと
  - 消費電力：49.00 W、1.02 A (-48 V)、167.3 BTU/時
- 外形寸法
  - 高さ：321.3 mm (12.650 インチ)
  - 幅：18.2 mm (0.716 インチ)
  - 奥行：228.6 mm (9.000 インチ)
  - バックプレーン コネクタ装着時の奥行：235 mm (9.250 インチ)

## ■ A.7 イーサネットカードの仕様

- 重量 ( クラム シェルを除く ): 0.9 kg ( 2.1 ポンド )
- 適合規格 : ONS 15454 SDH 光カードをシステムへ装着する場合は、次の規格に準拠します。
  - 安全性 : IEC 60950、EN 60950、UL 60950、CSA C22.2 No. 60950、TS 001、AS/NZS 3260、IEC 60825-1、IEC 60825-2、21 CFR 1040-10、および 21 CFR 1040.11
  - クラス 1 のレーザー製品

### A.7.9 ML100X-8 カードの仕様

ML100X-8 カードの仕様は、次のとおりです。

- 環境
  - 動作温度 : -5 ~ +55°C ( +23 ~ +131°F )
  - 動作湿度 : 5 ~ 95%、結露しないこと
  - 消費電力 : 65.00 W、1.35 A ( -48 V ) 221.93 BTU/時
- 外形寸法
  - 高さ : 321.3 mm ( 12.650 インチ )
  - 幅 : 18.2 mm ( 0.716 インチ )
  - 奥行 : 228.6 mm ( 9.000 インチ )
  - バックプレーン コネクタ装着時の奥行 : 235 mm ( 9.250 インチ )
  - 重量 ( クラム シェルを除く ): 0.9 kg ( 2.1 ポンド )

### A.7.10 ML-MR-10 カードの仕様

ML-MR-10 カードの仕様は、次のとおりです。

- 環境
  - 動作温度 : -5 ~ +55°C ( +23 ~ +131°F )
  - 動作湿度 : 5 ~ 95%、結露しないこと
  - 消費電力 : 100.00 W
- 外形寸法
  - 高さ : 321.3 mm ( 12.650 インチ )
  - 幅 : 18.2 mm ( 0.716 インチ )
  - 奥行 : 228.6 mm ( 9.000 インチ )
  - バックプレーン コネクタ装着時の奥行 : 235 mm ( 9.250 インチ )
  - 重量 ( クラム シェルを除く ): 0.9 kg ( 2.1 ポンド )

## A.8 ストレージ アクセス ネットワーキング カードの仕様

ここでは、FC\_MR-4 (ファイバチャネル) カードの仕様を示します。

適合規格については、『Cisco Optical Transport Products Safety and Compliance Information』を参照してください。

### A.8.1 FC\_MR-4 カードの仕様

- 環境
  - 動作温度  
C-Temp (15454-E100T): -5 ~ +55°C (23 ~ 131°F)
  - 動作湿度: 5 ~ 95%、結露しないこと
  - 消費電力: 60 W、1.35 A、221.93 BTU/時
- 外形寸法
  - 高さ: 321.3 mm (12.650 インチ)
  - 幅: 18.2 mm (0.716 インチ)
  - 奥行: 228.6 mm (9.000 インチ)
  - 重量 (グラム シェルを除く): 1.17 kg (2.59 ポンド)

## ■ A.8 ストレージ アクセス ネットワーキング カードの仕様



## 管理状態およびサービス状態

---

この付録では、Cisco ONS 15454 SDH カード、ポート、クロスコネクトに関する管理状態とサービス状態について説明します。回線の状態については、[第 11 章「回線とトンネル」](#)を参照してください。ソフトウェア リリース 5.0 以降の管理状態とサービス状態は、Telcordia GR-1093-CORE, Issue 2 and ITU-T X.731 で定義されている一般的な状態モデルに基づいています。

この付録の内容は、次のとおりです。

- [B.1 サービス状態 \(p.B-2\)](#)
- [B.2 管理状態 \(p.B-4\)](#)
- [B.3 サービス状態の移行 \(p.B-5\)](#)

## B.1 サービス状態

サービス状態には、Primary State (PST; 1 次状態)、Primary State Qualifier (PSTQ; 1 次状態修飾子) 1 つまたは複数の Secondary State (SST; 2 次状態) があります。表 B-1 に、ONS 15454 SDH がサポートするサービス状態 PST および PSTQ を示します。

表 B-1 ONS 15454 SDH サービス状態の 1 次状態および 1 次状態修飾子

1 次状態、1 次状態修飾子	定義
Unlocked-enabled	エンティティは完全に動作しており、プロビジョニングしたとおりに動作しています。
Unlocked-disabled	自律イベントのため、エンティティは動作していません。
Locked-disabled	自律イベントのため、エンティティは動作していません、サービスから手動で削除されています。
Locked-enabled	エンティティはサービスから手動で削除されています。

表 B-2 は、ONS 15454 SDH がサポートする SST の定義です。

表 B-2 ONS 15454 SDH の 2 次状態


2 次状態	定義
automaticInService	エンティティは、Unlocked-enabled サービス状態への移行が遅延しています。Unlocked-enabled 状態への移行は、状態の変化がソーク タイマーによって決まります。アラームの通知は抑制されていますが、トラフィックは伝送されています。アラームが報告されているかどうかに関係なく、発生した障害状態は、CTC の Conditions タブまたは TL1 RTRV-COND コマンドを使用して確認できます。
disabled	エンティティはサービスから手動で削除され、プロビジョニングされた機能を果たしていません。サービスはすべて中断され、エンティティはトラフィックを伝送できません。  (注) 無効の状態の STM-N ポートと接続は、Multiplex Section - Alarm Indication Signal Line (MS-AIS) の送信を続行します。
failed	エンティティがアラームまたは状態を発生させました。
loopback	エンティティはループバックモードです。
mismatchOfEquipment	間違ったカードが取り付けられているか、取り付けられたカードをクロスコネクタカードがサポートしていないか、または互換性のないバックプレーンが設置されています。たとえば、取り付けられたカードと、事前にプロビジョニングされたカードまたはスロットとの間に互換性はありません。この SST はカードだけに適用されます。
maintenance	エンティティはメンテナンス操作のためにサービスから手動で削除されましたが、プロビジョニングされた機能をまだ実行しています。アラームの通知は抑制されていますが、トラフィックは伝送されています。アラームが報告されているかどうかに関係なく、発生した障害状態は、CTC の Conditions タブまたは TL1 RTRV-COND コマンドを使用して確認できます。

表 B-2 ONS 15454 SDH の 2 次状態 ( 続き )

2 次状態	定義
outOfGroup	virtual concatenation ( VCAT; 仮想連結 ) メンバーのクロスコネク트가、VCAT グループのトラフィック送信のために使用されていません。この状態は、メンバー回線をグループから外し、トラフィックを停止させるために使用します。Locked-enabled,outOfGroup は、VCAT が存在する端末ノードのクロスコネクだけが適用されます。中間ノードのクロスコネクのサービス状態は、Locked-enabled,maintenance になります。
softwareDownload	カードはソフトウェアのダウンロードを行っています。この SST はカードだけに適用されます。
unassigned	カードはデータベース内にプロビジョニングされていません。この SST はカードだけに適用されます。
notInstalled	カードが物理的に存在しません ( スロットが空です )。この SST はカードだけに適用されます。

## B.2 管理状態

管理状態はサービス状態の管理に使用します。管理状態は、PST および SST で構成されます。表 B-3 に、ONS 15454 SDH がサポートする管理状態を示します。SST の定義については、表 B-2 を参照してください。



**(注)** エンティティが Locked,maintenance 管理状態になると、ONS 15454 SDH はそのエンティティに関するスタンディング アラームをすべて抑制します。すべてのアラームとイベントが Conditions タブに表示されます。LPBKFACILITY および LPBKTERMINAL アラームについては、この動作を変更できます。これらのアラームを Alarms タブで表示するには、NE Defaults タブで NODE.general.ReportLoopbackConditionsOnUnlocked,MaintenancePorts を TRUE に設定します。



**(注)** エンティティの管理状態が変化しても、サポートするエンティティやサポートされるエンティティのサービス状態は変わりません。

表 B-3 ONS 15454 SDH の管理状態

管理状態 (PST、SST)	定義
Unlocked	エンティティをイン サービスにします。
Unlocked,automaticInservice	エンティティを自動イン サービスにします。
Locked,disabled	エンティティをサービスから削除して無効にします。
Locked,maintenance	メンテナンスのためにエンティティをサービスから削除します。
Locked,outOfGroup	(VCAT 回線のみ)VCAT メンバーのクロスコネクトを、サービスとメンバーのグループから削除します。



## B.3 サービス状態の移行

ここでは、カード、ポート、クロスコネクトの、サービス状態から次のサービス状態への移行について説明します。サービス状態の移行は、エンティティで実行される動作に基づいています。

### B.3.1 カードのサービス状態の移行

表 B-4 で、カードのサービス状態の移行について説明します。

表 B-4 ONS 15454 SDH カードのサービス状態の移行

現在のサービス状態	動作	次のサービス状態
Unlocked-enabled	管理状態を Locked,maintenance に変更	Locked-enabled,maintenance
	カードの削除	Locked-disabled,unassigned
	カードの引き出し	Unlocked-disabled,notInstalled
	カードのリセット	Unlocked-disabled,softwareDownload
	アラーム / 状態の発生	Unlocked-disabled,failed
Unlocked-disabled,automaticInService & mismatchOfEquipment	カードの引き出し	Unlocked-disabled,automaticInService & notInstalled
	カードの削除	Locked-disabled,unassigned (カードが有効な場合) Locked-disabled,mismatchOfEquipment & unassigned (カードが無効な場合)
Unlocked-disabled,automaticInService & softwareDownload	再起動の完了	Unlocked-enabled
	カードの引き出し	Unlocked-disabled,automaticInService & notInstalled
Unlocked-disabled,automaticInService & notInstalled	有効なカードの挿入	Unlocked-disabled,automaticInService & softwareDownload
	無効なカードの挿入	Unlocked-disabled,automaticInService & mismatchOfEquipment
	カードの削除	Locked-disabled,unassigned & notInstalled
Unlocked-disabled,mismatchOfEquipment	カードの引き出し	Unlocked-disabled,notInstalled
	カードの削除	Locked-disabled,unassigned (カードが有効な場合) Locked-disabled,mismatchOfEquipment & unassigned (カードが無効な場合)
	管理状態を Locked,maintenance に変更	Locked-disabled,mismatchOfEquipment & maintenance
Unlocked-disabled,softwareDownload	再起動の完了	Unlocked-enabled
	カードの引き出し	Unlocked-disabled,notInstalled

## B.3 サービス状態の移行

表 B-4 ONS 15454 SDH カードのサービス状態の移行 (続き)

現在のサービス状態	動作	次のサービス状態
Unlocked-disabled,notInstalled	有効なカードの挿入	Unlocked-disabled,softwareDownload
	無効なカードの挿入	Unlocked-disabled,mismatchOfEquipment
	カードの削除	Locked-disabled,unassigned & notInstalled
	管理状態を Locked,maintenance に変更	Locked-disabled,maintenance & notInstalled
Unlocked-disabled,failed	カードの引き出し	Unlocked-disabled,unequipped
	カードの削除	Locked-disabled,unassigned
	管理状態を Locked,maintenance に変更	Locked-disabled,failed & maintenance
	カードのリセット	Unlocked-disabled,softwareDownload
	アラーム / 状態の解除	Unlocked-enabled
Locked-disabled,mismatchOfEquipment & maintenance	管理状態を Unlocked に変更	Unlocked-disabled,mismatchOfEquipment
	カードの引き出し	Locked-disabled,maintenance & notInstalled
	カードの削除	Locked-disabled,unassigned (カードが有効な場合) Locked-disabled,mismatchOfEquipment & unassigned (カードが無効な場合)
Locked-disabled,mismatchOfEquipment & unassigned	カードの引き出し	Locked-disabled,unassigned & notInstalled
	カードのプロビジョニング	Unlocked-disabled,mismatchOfEquipment
Locked-disabled,maintenance & softwareDownload	再起動の完了	Locked-enabled,maintenance
	カードの引き出し	Locked-disabled,maintenance & notInstalled
Locked-disabled,maintenance & notInstalled	管理状態を Unlocked に変更	Unlocked-disabled,notInstalled
	有効なカードの挿入	Locked-disabled,maintenance & softwareDownload
	無効なカードの挿入	Locked-disabled,mismatchOfEquipment & maintenance
	カードの削除	Locked-disabled,unassigned & notInstalled
Locked-disabled,unassigned	カードの引き出し	Locked-disabled,unassigned & notInstalled
	無効なカードのプロビジョニング	Unlocked-disabled,mismatchOfEquipment
	有効なカードのプロビジョニング	Unlocked-disabled,softwareDownload
Locked-disabled,unassigned & notInstalled	有効なカードの挿入	Unlocked-disabled,softwareDownload
	無効なカードの挿入	Locked-disabled,mismatchOfEquipment & unassigned
	カードの事前プロビジョニング	Unlocked-disabled,automaticInService & notInstalled

表 B-4 ONS 15454 SDH カードのサービス状態の移行 (続き)

現在のサービス状態	動作	次のサービス状態
Locked-disabled,failed & maintenance	カードの引き出し	Locked-disabled,maintenance & notInstalled
	カードの削除	Locked-disabled,unassigned
	管理状態を Unlocked に変更	Unlocked-disabled,failed
	カードのリセット	Locked-disabled,maintenance & softwareDownload
	アラーム / 状態の解除	Unlocked-enabled
Locked-enabled,maintenance	管理状態を Unlocked に変更	Unlocked-enabled
	カードの削除	Locked-disabled,unassigned
	カードの引き出し	Locked-disabled,maintenance & notInstalled
	カードのリセット	Locked-disabled,maintenance & softwareDownloadunassigned
	アラーム / 状態の発生	Locked-disabled,failed & maintenance

### B.3.2 ポートおよびクロスコネクタのサービス状態の移行

表 B-5 に、ポートおよびクロスコネクタのサービス状態の移行を示します。ポートの状態は、1 つの例外を除いてクロスコネクタに影響を与えません。Unlocked-disabled,automaticInService サービス状態のクロスコネクタは、親ポートが Unlocked-enabled 状態になるまで、自ら Unlocked-enabled サービス状態に移行できません。

ポートを Unlocked-enabled のサービス状態から Locked-enabled,disabled 状態には移行できません。まずポートを Locked-enabled,maintenance 状態に移行する必要があります。いったんポートが Locked-enabled,maintenance 状態になると、TRUE の

NODE.general.AllowServiceAffectingPortChangeToDisabled デフォルト設定により、次の条件が存在する場合でもポートを Locked-enabled,disabled にできます。

- ポートがタイミング ソースである場合
- ポートが回線、セクション、または DCC のトンネリングに使用されている場合
- ポートが 1+1 保護または他方向 Multiplex Section Shared Protection Ring (MS-SPRing; 多重化セクション共有保護リング) をサポートする場合
- ポートにクロスコネクタが存在する場合
- オーバーヘッド接続またはオーバーヘッド終端が使用中である場合 (エクスプレスまたはローカル オーダーワイヤ、あるいはユーザ データ チャネルなど)

これらの条件が存在する場合に、ポートを Locked-enabled,disabled にできないようにこの動作を変更するには、NODE.general.AllowServiceAffectingPortChangeToDisabled デフォルト設定を FALSE に設定します。ノードのデフォルトを変更する手順については、『Cisco ONS 15454 SDH Procedure Guide』の「Maintain the Node」の章を参照してください。

次に示すポートは、表 B-5 のサービス状態をすべてサポートしているわけではありません。

- E シリーズのイーサネット ポート：サービス状態をサポートしません。これらのポートは、enabled または disabled になります。
- FC\_MR-4 ポート：Unlocked-enabled、Locked-enabled,disabled、および Locked-enabled,maintenance サービス状態をサポートします。Unlocked-disabled,automaticInService サービス状態はサポートしません。

## B.3 サービス状態の移行



(注) ポートまたはクロスコネクトを削除すると、システムからエンティティが削除されます。削除されたエンティティは、別のサービス状態には移行しません。

表 B-5 ONS 15454 SDH のポートおよびクロスコネクトのサービス状態の移行

現在のサービス状態	動作	次のサービス状態
Unlocked-enabled	ポートまたはクロスコネクトを Locked,maintenance 管理状態にする	Locked-enabled,maintenance
	ポートまたはクロスコネクトを Unlocked,automaticInService 管理状態にする	Unlocked-disabled,automaticInService <sup>1</sup>
	VCAT クロスコネクトを Locked,outOfGroup 管理状態にする	Locked-enabled,maintenance & outOfGroup
	アラーム / 状態の発生	Unlocked-disabled,failed Unlocked-disabled,failed & outOfGroup ( VCAT メンバーの場合 )
	(クロスコネクトのみ) クロスコネクトを Locked,disabled 管理状態にする	Locked-enabled,disabled Locked-enabled,disabled & outOfGroup ( VCAT クロスコネクトの場合 )
Unlocked-disabled,automaticInService	ポートまたはクロスコネクトを Unlocked 管理状態にする	Unlocked-enabled
	ポートまたはクロスコネクトを Locked,maintenance 管理状態にする	Locked-enabled,maintenance
	ポートまたはクロスコネクトを Locked,disabled 管理状態にする	Locked-enabled,disabled Locked-enabled,disabled & outOfGroup ( VCAT クロスコネクトの場合 )
	VCAT クロスコネクトを Locked,outOfGroup 管理状態にする	Locked-enabled,maintenance & outOfGroup
	アラーム / 状態の発生	Unlocked-disabled,automaticInService & failed Unlocked-disabled,automaticInService & failed & outOfGroup ( VCAT メンバーの場合 )
Unlocked-disabled,automaticInService & failed	アラーム / 状態の解除	Unlocked-disabled,automaticInService
	ポートまたはクロスコネクトを Unlocked 管理状態にする	Unlocked-disabled,failed
	ポートまたはクロスコネクトを Locked,disabled 管理状態にする	Locked-enabled,disabled
	ポートまたはクロスコネクトを Locked,maintenance 管理状態にする	Locked-disabled,failed & maintenance
	VCAT メンバーを Locked,outOfGroup 管理状態にする	Locked-disabled,failed & maintenance & outOfGroup

表 B-5 ONS 15454 SDH のポートおよびクロスコネクタのサービス状態の移行 (続き)




現在のサービス状態	動作	次のサービス状態
Unlocked-disabled,automaticInService & failed & outOfGroup	アラーム / 状態の解除	Unlocked-disabled,automaticInService または Locked-enabled,maintenance <ul style="list-style-type: none"> <li>In Group メンバーが Unlocked-enabled または Unlocked-disabled,automaticInService の場合、メンバーが Unlocked-disabled,automaticInService に移行します。</li> <li>In Group メンバーが Locked-enabled,maintenance の場合、メンバーが Locked-enabled,maintenance に移行します。</li> </ul>
	VCAT メンバーを Unlocked 管理状態にする	Unlocked-disabled,failed & outOfGroup
	VCAT メンバーを Locked,disabled 管理状態にする	Locked-enabled,disabled & outOfGroup
	VCAT メンバーを Locked,maintenance 管理状態にする	Locked-disabled,failed & maintenance & outOfGroup
Unlocked-disabled,failed	アラーム / 状態の解除	Unlocked-enabled
	ポートまたはクロスコネクタを Unlocked,automaticInService 管理状態にする	Unlocked-disabled,automaticInService & failed
	ポートまたはクロスコネクタを Locked,disabled 管理状態にする	Locked-enabled,disabled Locked-enabled,disabled & outOfGroup (VCAT メンバーの場合)
	ポートまたはクロスコネクタを Locked,maintenance 管理状態にする	Locked-disabled,failed & maintenance
	VCAT メンバーを Locked,outOfGroup 管理状態にする	Locked-disabled,failed & maintenance & outOfGroup

## B.3 サービス状態の移行

表 B-5 ONS 15454 SDH のポートおよびクロスコネクタのサービス状態の移行 (続き)


現在のサービス状態	動作	次のサービス状態
Unlocked-disabled,failed & outOfGroup	アラーム / 状態の解除	Unlocked-enabled または Locked-enabled,maintenance <ul style="list-style-type: none"> <li>In Group メンバーが Unlocked-enabled または Unlocked-disabled,automaticInService の場合、メンバーが Unlocked-enabled に移行します。</li> <li>In Group メンバーが Locked-enabled,maintenance の場合、メンバーが Locked-enabled,maintenance に移行します。</li> </ul>
	VCAT メンバーを Unlocked,automaticInService 管理状態にする	Unlocked-disabled,automaticInService & failed & outOfGroup
	VCAT メンバーを Locked,disabled 管理状態にする	Locked-enabled,disabled & outOfGroup
Locked-disabled,failed & loopback & maintenance	VCAT メンバーを Locked,maintenance 管理状態にする	Locked-disabled,failed & maintenance & outOfGroup
	ループバックを解放する	Locked-disabled,failed & maintenance
	アラーム / 状態の解除	Locked-enabled,loopback & maintenance
Locked-disabled,failed & loopback & maintenance & outOfGroup	ループバックを解放する	Locked-disabled,failed & maintenance & outOfGroup
	アラーム / 状態の解除	Locked-enabled,maintenance & outOfGroup
Locked-disabled,failed & maintenance	アラーム / 状態の解除	Locked-enabled,maintenance
	ポートまたはクロスコネクタを Unlocked 管理状態にする	Unlocked-disabled,failed
	ポートまたはクロスコネクタを Unlocked,automaticInService 管理状態にする	Unlocked-disabled,automaticInService & failed
	ポートまたはクロスコネクタを Locked,disabled 管理状態にする	Locked-enabled,disabled Locked-enabled,disabled & outOfGroup (VCAT メンバーの場合)
	ポートまたはクロスコネクタをループバック状態にする	Locked-disabled,failed & loopback & maintenance
	VCAT メンバーを Locked,outOfGroup 管理状態にする	Locked-disabled,failed & maintenance & outOfGroup

表 B-5 ONS 15454 SDH のポートおよびクロスコネクタのサービス状態の移行 (続き)

現在のサービス状態	動作	次のサービス状態
Locked-disabled,failed & maintenance & outOfGroup	アラーム / 状態の解除	Locked-enabled,maintenance & outOfGroup
	VCAT メンバーを Unlocked 管理状態にする  <b>(注)</b> VCAT In Group メンバーは、Unlocked-disabled,failed または Unlocked-enabled のサービス状態にあります。	Unlocked-disabled,failed & outOfGroup
	VCAT メンバーを Unlocked,automaticInService 管理状態にする  <b>(注)</b> VCAT In Group メンバーは、Unlocked-disabled,automaticInService & failed または Unlocked-enabled のサービス状態にあります。	Unlocked-disabled,automaticInService & failed & outOfGroup
	VCAT メンバーを Locked,disabled 管理状態にする	Locked-enabled,disabled & outOfGroup
	VCAT メンバーを Locked,maintenance 管理状態にする  <b>(注)</b> VCAT In Group メンバーは、Locked-enabled,failed & maintenance のサービス状態にあります。	Locked-enabled,failed & maintenance
	ループバックを行う	Locked-enabled,failed & loopback & maintenance & outOfGroup
Locked-enabled,disabled	ポートまたはクロスコネクタを Unlocked 管理状態にする	Unlocked-enabled
	ポートまたはクロスコネクタを Unlocked,automaticInService 管理状態にする	Unlocked-disabled,automaticInService
	ポートまたはクロスコネクタを Locked,maintenance 管理状態にする	Locked-enabled,maintenance
	VCAT クロスコネクタを Locked,outOfGroup 管理状態にする	Locked-enabled,maintenance & outOfGroup
	VCAT メンバーを Locked,outOfGroup 管理状態にする	Locked-enabled,maintenance & outOfGroup

## ■ B.3 サービス状態の移行

表 B-5 ONS 15454 SDH のポートおよびクロスコネクタのサービス状態の移行 (続き)

現在のサービス状態	動作	次のサービス状態
Locked-enabled,loopback & maintenance	ループバックを解放する   (注) Locked-enabled, loopback & maintenance のサービス状態の場合、Cisco Transport Controller (CTC) および Transaction Language One (TL1) によってクロスコネクタが削除されません。また、ループバックも削除されません。これはクロスコネクタには適用され、ポートには適用されません。	Locked-enabled,maintenance
	アラーム / 状態の発生	Locked-disabled,failed & loopback & maintenance  Locked-disabled,failed & loopback & maintenance & outOfGroup (VCAT メンバーの場合)
Locked-enabled,loopback & maintenance & outOfGroup	アラーム / 状態の発生	Locked-disabled,failed & loopback & maintenance & outOfGroup
Locked-enabled,maintenance	ポートまたはクロスコネクタを Unlocked 管理状態にする	Unlocked-enabled
	ポートまたはクロスコネクタを Unlocked,automaticInService 管理状態にする	Unlocked-disabled,automaticInService
	ポートまたはクロスコネクタを Locked,disabled 管理状態にする	Locked-enabled,disabled  Locked-enabled,disabled & outOfGroup (VCAT クロスコネクタの場合)
	ポートまたはクロスコネクタをループバック状態にする	Locked-enabled,loopback & maintenance
	VCAT クロスコネクタを Locked,outOfGroup 管理状態にする	Locked-enabled,maintenance & outOfGroup
	アラーム / 状態の発生	Locked-disabled,failed & maintenance  Locked-disabled,failed & maintenance & outOfGroup (VCAT メンバーの場合)
Locked-enabled,maintenance & outOfGroup	アラーム / 状態の発生	Locked-disabled,failed & maintenance & outOfGroup

- VCAT メンバーの場合、Unlocked-enabled から Unlocked-disabled,automaticInService への移行は、メンバーの Loss of Multiframe (LOM) や Sequence Mismatch (SQM) では発生しません。



### B.3.3 着脱可能機器のサービス状態の移行

着脱可能機器のサービス状態の移行は、表 B-6 のリストを除き、他の機器の場合と同じです。



(注) 着脱可能機器 (Pluggable Interface Modules [PIM] および Pluggable Port Modules [PPM]) は、挿入時にソフトウェアが EEPROM を読み込み、着脱可能機器の情報を識別できた場合に UAS 状態から移行されます。ソフトウェアが着脱可能機器を読み込めない場合、機器は無効とみなされ、UAS 状態から移行することはありません。

表 B-6 ONS 15454 SDH 着脱可能機器のサービス状態の移行

現在のサービス状態	動作	次のサービス状態
Unlocked-enabled	着脱可能機器のリセット	Unlocked-enabled
	未サポートのサービス速度のプロビジョニング	Unlocked-disabled,mismatchOfEquipment
	着脱可能機器はボード構成と連携しない	
Unlocked-disabled,automaticInService & notInstalled	有効な着脱可能機器の挿入	Unlocked-enabled
	着脱可能機器を誤った速度で挿入	Unlocked-disabled,mismatchOfEquipment
	着脱可能機器はボード構成と連携しない	
Locked-disabled,mismatchOfEquipment	着脱可能機器が不一致になることがないように、未サポートのサービス速度を削除するか、プロビジョニングを変更する	Unlocked-enabled
Locked-disabled,notInstalled	有効な着脱可能機器の挿入	Unlocked-enabled
Locked-disabled,mismatchOfEquipment & maintenance	着脱可能機器が不一致になることがないように、未サポートのサービス速度を削除するか、プロビジョニングを変更する	Locked-enabled,maintenance
Locked-disabled,maintenance & notInstalled	有効な着脱可能機器の挿入	Locked-enabled,maintenance
Locked-disabled,unassigned	有効な着脱可能機器のプロビジョニング	Unlocked-enabled
Locked-disabled,unassigned & notInstalled	有効な着脱可能機器の挿入	Unlocked-enabled
	着脱可能機器を誤った速度で挿入	Unlocked-disabled,mismatchOfEquipment
	着脱可能機器はボード構成と連携しない	
Locked-enabled,maintenance	着脱可能機器のリセット	Locked-enabled,maintenance
	未サポートのサービス速度のプロビジョニング	Locked-disabled,mismatchOfEquipment & maintenance
	着脱可能機器はボード構成と連携しない	

## ■ B.3 サービス状態の移行



## ネットワーク要素のデフォルト設定

この付録では、Cisco ONS 15454 SDH の工場出荷時の Network Element (NE; ネットワーク要素) の設定 (デフォルト) について説明します。具体的には、カード、ノード、および Cisco Transport Controller (CTC; シスコトランスポートコントローラ) のデフォルト設定を説明します。設定のインポート、エクスポート、または編集方法については、『Cisco ONS 15454 SDH Procedure Guide』の「Maintain the Node」の章を参照してください。このプラットフォームでサポートされるカードでも、この付録内にリストされていないカードは、ユーザ設定可能な NE のデフォルト設定がありません。

カードの設定を個別に変更する場合 (つまり、NE のデフォルト設定を直接変更しない場合) は、『Cisco ONS 15454 SDH Procedure Guide』の「Change Card Settings」の章を参照してください。ノードの設定を変更する場合は、『Cisco ONS 15454 SDH Procedure Guide』の「Change Node Settings」の章を参照してください。

この付録の内容は、次のとおりです。

- [C.1 ネットワーク要素のデフォルト設定内容 \(p.C-2\)](#)
- [C.2 カードのデフォルト設定 \(p.C-3\)](#)
- [C.3 ノードのデフォルト設定 \(p.C-64\)](#)
- [C.4 CTC デフォルト設定 \(p.C-75\)](#)

## C.1 ネットワーク要素のデフォルト設定内容

NE のデフォルト設定は、各 Cisco ONS 15454 SDH Advanced Timing, Communications, and Control (TCC2) または Advanced Timing, Communications, and Control Plus (TCC2P) カードにあらかじめインストールされています。また、これらの設定は CTC ソフトウェアの CD に 15454SDH-defaults.txt という名前のファイルで収録されているので、既存の TCC2/TCC2P カードにデフォルト設定をインポートする場合に使用できます。NE のデフォルト設定には、カードレベル、CTC、およびノードレベルのデフォルト設定があります。

『Cisco ONS 15454 SDH Procedure Guide』の「Change Card Settings」の章で説明されている手順を使用して手動で行ったカードプロビジョニングへの変更は、デフォルト設定よりも優先されます。CTC の Defaults Editor (ノードビューの Provisioning > Defaults タブ) を使用したり、新しいデフォルトファイルをインポートしたりして、カードまたはポートの設定を変更しても、デフォルトの変更は現在設置されているカードまたは事前にプロビジョニングされているカードの設定にだけ影響します。

ノードレベルの設定(ほとんどの場合デフォルト設定)に対して手動で行った変更は、デフォルト設定かプロビジョニングした設定かに関係なく、現在の設定よりも優先されます。Defaults Editor を使用するか、新しいデフォルトファイルをインポートしてノードレベルのデフォルト設定を変更する場合、新しいデフォルト設定は、保護に関連する設定(Subnetwork Connection Protection [SNCP]、Multiplex Section-Shared Protection Ring [MS-SPRing; 多重化セクション共有保護リング]、リニアなど)を除くすべての設定ですぐにノードを再プロビジョニングします。保護に関する設定は、後続のプロビジョニングに適用されます。



(注) NE のデフォルト設定でノードレベルのプロビジョニングを変更すると、CTC が切断されたり、そのプロビジョニングを有効にするためにノードが再起動されたりします。デフォルトを変更する前に、Defaults Editor の Side Effects カラムをチェックして(カラムヘッダーを右クリックして、**Show Column > Side Effects** を選択)、そのデフォルトに対して表示されている副作用の発生に備えてください。

## C.2 カードのデフォルト設定

ここに示す表では、各 SDH カードのデフォルト設定を示します。シスコでは、Cisco ONS 15454 SDH オプティカル、電気回路、ストレージ アクセス ネットワーキング、およびイーサネット（またはデータ）の各カード用に、複数のタイプのユーザ設定可能なデフォルトを提供しています。カードのデフォルトのタイプは、次のサブセクションで示されているとおり、機能で大別できます。個々のカード設定の詳細については、『Cisco ONS 15454 SDH Procedure Guide』の「Change Card Settings」の章を参照してください。



(注)

DWDM カードのデフォルトを参照する場合は、『Cisco ONS 15454 DWDM Reference Manual』を確認してください。

次のタイプのデフォルトが SONET カード用に定義されています。

### C.2.1 コンフィギュレーションのデフォルト

大部分のカードレベルおよびポートレベルのコンフィギュレーションのデフォルトは、CTC のカードレベルの Provisioning タブで表示される設定に対応しています。



(注)

Automatic Laser Shutdown (ALS; 自動レーザー遮断) のコンフィギュレーションのデフォルトは、すべてサポート対象のカードについて CTC のカードレベルの Maintenance > ALS タブに表示されます。ALS のデフォルトは、STM1-8、STM16、STM64、STM64-XFP、MRC-2.5G-4、および MRC-12 カード用にサポートされています。

CTC のカードレベルの Provisioning タブから設定できるコンフィギュレーションのデフォルト（注にあるものは除く）には、次のタイプのオプションがあります（CTC のサブタブ別に整理）。

- Line (E1-42、E3-12、DS3i-N-12、STM-N、MRC-2.5G-4、MRC-12、G シリーズ、CE シリーズカード) ラインレベルのコンフィギュレーションの設定



(注)

MRC-2.5G-4 および MRC-12 のライン コンフィギュレーションのデフォルトは、STM-N レートごとに定義されています。

- VC4 (STM-N カード) VC4 レベルのコンフィギュレーションの設定
- Port (FC\_MR-4 カードのみ) ポートのラインレベルのコンフィギュレーション、距離延長、および拡張 FC/FICON ISL の設定
- Card (ML シリーズ、および FC\_MR-4 カード) FC\_MR-4 カード モードの設定 (FC\_MR-4 のみ) またはフレーミングモード (ML シリーズカード)
- ALS (カードレベルの Maintenance > ALS タブ) (STM1-8、STM16、STM64、STM64-XFP、MRC-2.5G-4、MRC-12 カード) ALS コンフィギュレーションのデフォルト
- IOS (カードレベルの IOS タブ) (ML シリーズおよび RAN-SVC カード) コンソールポートと RADIUS サーバのアクセスの設定
- Ether Ports (CE シリーズカード) ライン コンフィギュレーションの設定 (802 サービスクラス [IEEE 802.1p CoS] と IP Type of Service [ToS; サービスタイプ] を含む)
- POS Ports (CE シリーズカード) ライン コンフィギュレーションの設定

## C.2 カードのデフォルト設定



(注) CE-100T-8 カードのライン コンフィギュレーションのデフォルトは、イーサネット ポートと Packet over SONET (POS) ポートの両方に同じ設定が存在する場合は、両ポートの設定に適用されます。



(注) 各カードのサポートされている機能の詳細については、第 3 章「電気回路カード」、第 4 章「光カード」、第 5 章「イーサネットカード」、または第 6 章「ストレージ アクセス ネットワーク カード」を参照してください。



(注) ML シリーズカードの IOS コンフィギュレーション デフォルトの詳細については、*Cisco ONS 15454 and Cisco ONS 15454 SDH Ethernet Card Software Feature and Configuration Guide* を参照してください。

## C.2.2 しきい値のデフォルト

しきい値のデフォルト設定は、それを超えると Threshold Crossing Alert (TCA; しきい値超過アラート) が生成されるデフォルトの累積値 (しきい値) を定義します。これにより、ネットワークのモニタとエラーの早期検出が可能になります。

カードのしきい値のデフォルト設定は次のとおりです。

- PM thresholds (E1-42、E3-12、DS3i-N-12、STM-N、MRC-2.5G-4、MRC-12 カード) カウント数または秒数で表現でき、ライン、電気回路、および SDH の各しきい値があります。
- Physical Layer thresholds (STM1-8、STM64、STM64-XFP、MRC-2.5G-4、MRC-12 カード) パーセンテージで表現され、光しきい値が含まれます。

しきい値のデフォルトは、近端または遠端、あるいはその両方について、15 分間隔と 1 日間隔で定義されます。しきい値は、Performance Monitoring (PM; パフォーマンス モニタリング) しきい値用の Path、Line、vc4、pbitpath、および物理しきい値用の TCA (警告) または Alarm といったタイプ別に分類されます。PM しきい値タイプでは、しきい値が適用されるレイヤが定義されます。物理しきい値タイプでは、しきい値を超過したときに期待される対応のレベルが定義されます。



(注) 各カード用に設定できるしきい値の詳細については、第 15 章「パフォーマンス モニタリング」を参照してください。



(注) Telcordia 仕様の定義に基づいた PM パラメータしきい値のデフォルトの詳細については、Telcordia GR-820-CORE および GR-253-CORE を参照してください。

## C.2.3 カード別のデフォルト

次の表に、各カードのデフォルトについて、デフォルト名、工場出荷時の設定値、およびユーザ割り当て可能な値のドメインを一覧します。



(注) デフォルト値の中には、相互に依存しているものがあります (一部のしきい値など)。値を変更する前に、そのデフォルトのドメイン、および関連する他のデフォルトがないかどうかを調べて、依存性を確認してください。

## C.2.3.1 E1-42 カードのデフォルト設定

表 C-1 に、E1-42 カードのデフォルト設定を示します。

表 C-1 E1-42 カードのデフォルト設定

デフォルト名	デフォルト値	デフォルト ドメイン
E1_42.config.AINSSoakTime	08:00 (時間:分)	00:00, 00:15, 00:30 .. 48:00
E1_42.config.LineCoding	HDB3	HDB3
E1_42.config.LineType	E1_MF	E1_MF、E1_CRCMF、E1_UNFRAMED
E1_42.config.SDBER	1E-7	1E-5、1E-6、1E-7、1E-8、1E-9
E1_42.config.SFBER	1E-4	1E-3、1E-4、1E-5
E1_42.config.SendAISOnFacilityLoopback	TRUE	TRUE、FALSE
E1_42.config.SendAISOnTerminalLoopback	TRUE	TRUE、FALSE
E1_42.config.State	unlocked, automaticInService	unlocked; locked,disabled; locked,maintenance; unlocked,automaticInService
E1_42.pmthresholds.line.nearend.15min.CV	9 (BPV カウント)	0 - 1388700
E1_42.pmthresholds.line.nearend.15min.ES	65 (秒)	0 - 900
E1_42.pmthresholds.line.nearend.15min.LOSS	10 (秒)	0 - 900
E1_42.pmthresholds.line.nearend.15min.SES	10 (秒)	0 - 900
E1_42.pmthresholds.line.nearend.1day.CV	90 (BPV カウント)	0 - 133315200
E1_42.pmthresholds.line.nearend.1day.ES	648 (秒)	0 - 86400
E1_42.pmthresholds.line.nearend.1day.LOSS	10 (秒)	0 - 900
E1_42.pmthresholds.line.nearend.1day.SES	100 (秒)	0 - 86400
E1_42.pmthresholds.path.nearend.15min.BBE	9 (カウント)	0 - 287100
E1_42.pmthresholds.path.nearend.15min.EB	9 (カウント)	0 - 450000
E1_42.pmthresholds.path.nearend.15min.ES	65 (秒)	0 - 900
E1_42.pmthresholds.path.nearend.15min.SES	10 (秒)	0 - 900
E1_42.pmthresholds.path.nearend.15min.UAS	10 (秒)	0 - 900
E1_42.pmthresholds.path.nearend.1day.BBE	90 (カウント)	0 - 27561600
E1_42.pmthresholds.path.nearend.1day.EB	90 (カウント)	0 - 43200000
E1_42.pmthresholds.path.nearend.1day.ES	648 (秒)	0 - 86400
E1_42.pmthresholds.path.nearend.1day.SES	100 (秒)	0 - 86400
E1_42.pmthresholds.path.nearend.1day.UAS	10 (秒)	0 - 86400
E1_42.pmthresholds.vc4.farend.15min.BBE	25 (カウント)	0 - 2159100
E1_42.pmthresholds.vc4.farend.15min.EB	15 (カウント)	0 - 7200000
E1_42.pmthresholds.vc4.farend.15min.ES	12 (秒)	0 - 900
E1_42.pmthresholds.vc4.farend.15min.SES	3 (秒)	0 - 900
E1_42.pmthresholds.vc4.farend.15min.UAS	10 (秒)	0 - 900
E1_42.pmthresholds.vc4.farend.1day.BBE	250 (カウント)	0 - 207273600
E1_42.pmthresholds.vc4.farend.1day.EB	125 (カウント)	0 - 691200000
E1_42.pmthresholds.vc4.farend.1day.ES	100 (秒)	0 - 86400
E1_42.pmthresholds.vc4.farend.1day.SES	7 (秒)	0 - 86400
E1_42.pmthresholds.vc4.farend.1day.UAS	10 (秒)	0 - 86400
E1_42.pmthresholds.vc4.nearend.15min.BBE	25 (カウント)	0 - 2159100

## ■ C.2 カードのデフォルト設定

表 C-1 E1-42 カードのデフォルト設定 (続き)

デフォルト名	デフォルト値	デフォルト ドメイン
E1_42.pmthresholds.vc4.nearend.15min.EB	15 (カウント)	0 - 7200000
E1_42.pmthresholds.vc4.nearend.15min.ES	12 (秒)	0 - 900
E1_42.pmthresholds.vc4.nearend.15min.SES	3 (秒)	0 - 900
E1_42.pmthresholds.vc4.nearend.15min.UAS	10 (秒)	0 - 900
E1_42.pmthresholds.vc4.nearend.1day.BBE	250 (カウント)	0 - 207273600
E1_42.pmthresholds.vc4.nearend.1day.EB	125 (カウント)	0 - 691200000
E1_42.pmthresholds.vc4.nearend.1day.ES	100 (秒)	0 - 86400
E1_42.pmthresholds.vc4.nearend.1day.SES	7 (秒)	0 - 86400
E1_42.pmthresholds.vc4.nearend.1day.UAS	10 (秒)	0 - 86400
E1_42.pmthresholds.vclo.farend.15min.BBE	15 (カウント)	0 - 539100
E1_42.pmthresholds.vclo.farend.15min.EB	18 (カウント)	0 - 1800000
E1_42.pmthresholds.vclo.farend.15min.ES	65 (秒)	0 - 900
E1_42.pmthresholds.vclo.farend.15min.SES	10 (秒)	0 - 900
E1_42.pmthresholds.vclo.farend.15min.UAS	10 (秒)	0 - 900
E1_42.pmthresholds.vclo.farend.1day.BBE	150 (カウント)	0 - 51753600
E1_42.pmthresholds.vclo.farend.1day.EB	180 (カウント)	0 - 172800000
E1_42.pmthresholds.vclo.farend.1day.ES	648 (秒)	0 - 86400
E1_42.pmthresholds.vclo.farend.1day.SES	100 (秒)	0 - 86400
E1_42.pmthresholds.vclo.farend.1day.UAS	10 (秒)	0 - 86400
E1_42.pmthresholds.vclo.nearend.15min.BBE	15 (カウント)	0 - 539100
E1_42.pmthresholds.vclo.nearend.15min.EB	18 (カウント)	0 - 1800000
E1_42.pmthresholds.vclo.nearend.15min.ES	65 (秒)	0 - 900
E1_42.pmthresholds.vclo.nearend.15min.SES	10 (秒)	0 - 900
E1_42.pmthresholds.vclo.nearend.15min.UAS	10 (秒)	0 - 900
E1_42.pmthresholds.vclo.nearend.1day.BBE	150 (カウント)	0 - 51753600
E1_42.pmthresholds.vclo.nearend.1day.EB	180 (カウント)	0 - 172800000
E1_42.pmthresholds.vclo.nearend.1day.ES	648 (秒)	0 - 86400
E1_42.pmthresholds.vclo.nearend.1day.SES	100 (秒)	0 - 86400
E1_42.pmthresholds.vclo.nearend.1day.UAS	10 (秒)	0 - 86400



## C.2.3.2 E3-12 カードのデフォルト設定

表 C-2 に、E3-12 カードのデフォルト設定を示します。

表 C-2 E3-12 カードのデフォルト設定

デフォルト名	デフォルト値	デフォルト ドメイン
E3.config.AINSSoakTime	08:00 (時間:分)	00:00, 00:15, 00:30 .. 48:00
E3.config.SDBER	1E-7	1E-5, 1E-6, 1E-7, 1E-8, 1E-9
E3.config.SFBER	1E-4	1E-3, 1E-4, 1E-5
E3.config.SendAISOnFacilityLoopback	FALSE	TRUE, FALSE
E3.config.State	unlocked, automaticInService	unlocked; locked,disabled; locked,maintenance; unlocked,automaticInService
E3.p thresholds.line.nearend.15min.CV	387 (BPV カウント)	0 - 38700
E3.p thresholds.line.nearend.15min.ES	25 (秒)	0 - 900
E3.p thresholds.line.nearend.15min.LOSS	10 (秒)	0 - 900
E3.p thresholds.line.nearend.15min.SES	4 (秒)	0 - 900
E3.p thresholds.line.nearend.1day.CV	3865 (BPV カウント)	0 - 3715200
E3.p thresholds.line.nearend.1day.ES	250 (秒)	0 - 86400
E3.p thresholds.line.nearend.1day.LOSS	10 (秒)	0 - 86400
E3.p thresholds.line.nearend.1day.SES	40 (秒)	0 - 86400
E3.p thresholds.path.nearend.15min.ES	20 (秒)	0 - 900
E3.p thresholds.path.nearend.15min.SES	3 (秒)	0 - 900
E3.p thresholds.path.nearend.15min.UAS	10 (秒)	0 - 900
E3.p thresholds.path.nearend.1day.ES	200 (秒)	0 - 86400
E3.p thresholds.path.nearend.1day.SES	7 (秒)	0 - 86400
E3.p thresholds.path.nearend.1day.UAS	10 (秒)	0 - 86400
E3.p thresholds.vc4.farend.15min.BBE	25 (カウント)	0 - 2159100
E3.p thresholds.vc4.farend.15min.EB	15 (カウント)	0 - 7200000
E3.p thresholds.vc4.farend.15min.ES	12 (秒)	0 - 900
E3.p thresholds.vc4.farend.15min.SES	3 (秒)	0 - 900
E3.p thresholds.vc4.farend.15min.UAS	10 (秒)	0 - 900
E3.p thresholds.vc4.farend.1day.BBE	250 (カウント)	0 - 207273600
E3.p thresholds.vc4.farend.1day.EB	125 (カウント)	0 - 691200000
E3.p thresholds.vc4.farend.1day.ES	100 (秒)	0 - 86400
E3.p thresholds.vc4.farend.1day.SES	7 (秒)	0 - 86400
E3.p thresholds.vc4.farend.1day.UAS	10 (秒)	0 - 86400
E3.p thresholds.vc4.nearend.15min.BBE	25 (カウント)	0 - 2159100
E3.p thresholds.vc4.nearend.15min.EB	15 (カウント)	0 - 7200000
E3.p thresholds.vc4.nearend.15min.ES	12 (秒)	0 - 900
E3.p thresholds.vc4.nearend.15min.SES	3 (秒)	0 - 900
E3.p thresholds.vc4.nearend.15min.UAS	10 (秒)	0 - 900
E3.p thresholds.vc4.nearend.1day.BBE	250 (カウント)	0 - 207273600
E3.p thresholds.vc4.nearend.1day.EB	125 (カウント)	0 - 691200000
E3.p thresholds.vc4.nearend.1day.ES	100 (秒)	0 - 86400

## ■ C.2 カードのデフォルト設定

表 C-2 E3-12 カードのデフォルト設定 (続き)

デフォルト名	デフォルト値	デフォルト ドメイン
E3.pmthresholds.vc4.nearend.1day.SES	7 (秒)	0 - 86400
E3.pmthresholds.vc4.nearend.1day.UAS	10 (秒)	0 - 86400
E3.pmthresholds.vclo.farend.15min.BBE	15 (カウント)	0 - 2159100
E3.pmthresholds.vclo.farend.15min.EB	15 (カウント)	0 - 7200000
E3.pmthresholds.vclo.farend.15min.ES	12 (秒)	0 - 900
E3.pmthresholds.vclo.farend.15min.SES	3 (秒)	0 - 900
E3.pmthresholds.vclo.farend.15min.UAS	10 (秒)	0 - 900
E3.pmthresholds.vclo.farend.1day.BBE	150 (カウント)	0 - 207273600
E3.pmthresholds.vclo.farend.1day.EB	125 (カウント)	0 - 691200000
E3.pmthresholds.vclo.farend.1day.ES	100 (秒)	0 - 86400
E3.pmthresholds.vclo.farend.1day.SES	7 (秒)	0 - 86400
E3.pmthresholds.vclo.farend.1day.UAS	10 (秒)	0 - 86400
E3.pmthresholds.vclo.nearend.15min.BBE	15 (カウント)	0 - 2159100
E3.pmthresholds.vclo.nearend.15min.EB	15 (カウント)	0 - 7200000
E3.pmthresholds.vclo.nearend.15min.ES	12 (秒)	0 - 900
E3.pmthresholds.vclo.nearend.15min.SES	3 (秒)	0 - 900
E3.pmthresholds.vclo.nearend.15min.UAS	10 (秒)	0 - 900
E3.pmthresholds.vclo.nearend.1day.BBE	150 (カウント)	0 - 207273600
E3.pmthresholds.vclo.nearend.1day.EB	125 (カウント)	0 - 691200000
E3.pmthresholds.vclo.nearend.1day.ES	100 (秒)	0 - 86400
E3.pmthresholds.vclo.nearend.1day.SES	7 (秒)	0 - 86400
E3.pmthresholds.vclo.nearend.1day.UAS	10 (秒)	0 - 86400

## C.2.3.3 DS3i-N-12 カードのデフォルト設定

表 C-3 に、DS3i-N-12 カードのデフォルト設定を示します。

表 C-3 DS3i-N-12 カードのデフォルト設定

デフォルト名	デフォルト値	デフォルト ドメイン
DS3I.config.AINSSoakTime	08:00 (時間:分)	00:00, 00:15, 00:30 .. 48:00
DS3I.config.FeInhibitLpbk	FALSE	TRUE、FALSE
DS3I.config.LineLength	0 ~ 255 フィート	0 ~ 225 フィート、226 ~ 450 フィート
DS3I.config.LineType	C BIT	UNFRAMED、M13、C BIT、AUTO PROVISION FMT
DS3I.config.SDBER	1E-7	1E-5、1E-6、1E-7、1E-8、1E-9
DS3I.config.SFBER	1E-4	1E-3、1E-4、1E-5
DS3I.config.State	unlocked, automaticInService	unlocked; locked,disabled; locked,maintenance; unlocked,automaticInService
DS3I.pmthresholds.cpbitpath.farend.15min.CV	382 (カウント)	0 - 38700
DS3I.pmthresholds.cpbitpath.farend.15min.ES	25 (秒)	0 - 900
DS3I.pmthresholds.cpbitpath.farend.15min.SAS	2 (秒)	0 - 900
DS3I.pmthresholds.cpbitpath.farend.15min.SES	4 (秒)	0 - 900
DS3I.pmthresholds.cpbitpath.farend.15min.UAS	10 (秒)	0 - 900
DS3I.pmthresholds.cpbitpath.farend.1day.CV	3820 (カウント)	0 - 3715200
DS3I.pmthresholds.cpbitpath.farend.1day.ES	250 (秒)	0 - 86400
DS3I.pmthresholds.cpbitpath.farend.1day.SAS	8 (秒)	0 - 86400
DS3I.pmthresholds.cpbitpath.farend.1day.SES	40 (秒)	0 - 86400
DS3I.pmthresholds.cpbitpath.farend.1day.UAS	10 (秒)	0 - 86400
DS3I.pmthresholds.cpbitpath.nearend.15min.CV	382 (カウント)	0 - 38700
DS3I.pmthresholds.cpbitpath.nearend.15min.ES	25 (秒)	0 - 900
DS3I.pmthresholds.cpbitpath.nearend.15min.SES	4 (秒)	0 - 900
DS3I.pmthresholds.cpbitpath.nearend.15min.UAS	10 (秒)	0 - 900
DS3I.pmthresholds.cpbitpath.nearend.1day.CV	3820 (カウント)	0 - 3715200
DS3I.pmthresholds.cpbitpath.nearend.1day.ES	250 (秒)	0 - 86400
DS3I.pmthresholds.cpbitpath.nearend.1day.SES	40 (秒)	0 - 86400
DS3I.pmthresholds.cpbitpath.nearend.1day.UAS	10 (秒)	0 - 86400
DS3I.pmthresholds.line.nearend.15min.CV	387 (BPV カウント)	0 - 38700
DS3I.pmthresholds.line.nearend.15min.ES	25 (秒)	0 - 900
DS3I.pmthresholds.line.nearend.15min.LOSS	10 (秒)	0 - 900
DS3I.pmthresholds.line.nearend.15min.SES	4 (秒)	0 - 900
DS3I.pmthresholds.line.nearend.1day.CV	3865 (BPV カウント)	0 - 3715200
DS3I.pmthresholds.line.nearend.1day.ES	250 (秒)	0 - 86400
DS3I.pmthresholds.line.nearend.1day.LOSS	10 (秒)	0 - 86400
DS3I.pmthresholds.line.nearend.1day.SES	40 (秒)	0 - 86400
DS3I.pmthresholds.pbitpath.nearend.15min.AISS	10 (秒)	0 - 900
DS3I.pmthresholds.pbitpath.nearend.15min.CV	382 (カウント)	0 - 38700
DS3I.pmthresholds.pbitpath.nearend.15min.ES	25 (秒)	0 - 900

## ■ C.2 カードのデフォルト設定

表 C-3 DS3i-N-12 カードのデフォルト設定 (続き)

デフォルト名	デフォルト値	デフォルト ドメイン
DS3I.pmthresholds.pbitpath.nearend.15min.SAS	2 (秒)	0 - 900
DS3I.pmthresholds.pbitpath.nearend.15min.SES	4 (秒)	0 - 900
DS3I.pmthresholds.pbitpath.nearend.15min.UAS	10 (秒)	0 - 900
DS3I.pmthresholds.pbitpath.nearend.1day.AIIS	10 (秒)	0 - 86400
DS3I.pmthresholds.pbitpath.nearend.1day.CV	3820 (カウント)	0 - 3715200
DS3I.pmthresholds.pbitpath.nearend.1day.ES	250 (秒)	0 - 86400
DS3I.pmthresholds.pbitpath.nearend.1day.SAS	8 (秒)	0 - 86400
DS3I.pmthresholds.pbitpath.nearend.1day.SES	40 (秒)	0 - 86400
DS3I.pmthresholds.pbitpath.nearend.1day.UAS	10 (秒)	0 - 86400
DS3I.pmthresholds.vc4.farend.15min.BBE	25 (カウント)	0 - 2159100
DS3I.pmthresholds.vc4.farend.15min.EB	15 (カウント)	0 - 7200000
DS3I.pmthresholds.vc4.farend.15min.ES	12 (秒)	0 - 900
DS3I.pmthresholds.vc4.farend.15min.SES	3 (秒)	0 - 900
DS3I.pmthresholds.vc4.farend.15min.UAS	10 (秒)	0 - 900
DS3I.pmthresholds.vc4.farend.1day.BBE	250 (カウント)	0 - 207273600
DS3I.pmthresholds.vc4.farend.1day.EB	125 (カウント)	0 - 691200000
DS3I.pmthresholds.vc4.farend.1day.ES	100 (秒)	0 - 86400
DS3I.pmthresholds.vc4.farend.1day.SES	7 (秒)	0 - 86400
DS3I.pmthresholds.vc4.farend.1day.UAS	10 (秒)	0 - 86400
DS3I.pmthresholds.vc4.nearend.15min.BBE	25 (カウント)	0 - 2159100
DS3I.pmthresholds.vc4.nearend.15min.EB	15 (カウント)	0 - 7200000
DS3I.pmthresholds.vc4.nearend.15min.ES	12 (秒)	0 - 900
DS3I.pmthresholds.vc4.nearend.15min.SES	3 (秒)	0 - 900
DS3I.pmthresholds.vc4.nearend.15min.UAS	10 (秒)	0 - 900
DS3I.pmthresholds.vc4.nearend.1day.BBE	250 (カウント)	0 - 207273600
DS3I.pmthresholds.vc4.nearend.1day.EB	125 (カウント)	0 - 691200000
DS3I.pmthresholds.vc4.nearend.1day.ES	100 (秒)	0 - 86400
DS3I.pmthresholds.vc4.nearend.1day.SES	7 (秒)	0 - 86400
DS3I.pmthresholds.vc4.nearend.1day.UAS	10 (秒)	0 - 86400
DS3I.pmthresholds.vclo.farend.15min.BBE	15 (カウント)	0 - 2159100
DS3I.pmthresholds.vclo.farend.15min.EB	15 (カウント)	0 - 7200000
DS3I.pmthresholds.vclo.farend.15min.ES	12 (秒)	0 - 900
DS3I.pmthresholds.vclo.farend.15min.SES	3 (秒)	0 - 900
DS3I.pmthresholds.vclo.farend.15min.UAS	10 (秒)	0 - 900
DS3I.pmthresholds.vclo.farend.1day.BBE	150 (カウント)	0 - 207273600
DS3I.pmthresholds.vclo.farend.1day.EB	125 (カウント)	0 - 691200000
DS3I.pmthresholds.vclo.farend.1day.ES	100 (秒)	0 - 86400
DS3I.pmthresholds.vclo.farend.1day.SES	7 (秒)	0 - 86400
DS3I.pmthresholds.vclo.farend.1day.UAS	10 (秒)	0 - 86400
DS3I.pmthresholds.vclo.nearend.15min.BBE	15 (カウント)	0 - 2159100
DS3I.pmthresholds.vclo.nearend.15min.EB	15 (カウント)	0 - 7200000

表 C-3 DS3i-N-12 カードのデフォルト設定 (続き)

デフォルト名	デフォルト値	デフォルト ドメイン
DS3I.pmthresholds.vclo.nearend.15min.ES	12 (秒)	0 - 900
DS3I.pmthresholds.vclo.nearend.15min.SES	3 (秒)	0 - 900
DS3I.pmthresholds.vclo.nearend.15min.UAS	10 (秒)	0 - 900
DS3I.pmthresholds.vclo.nearend.1day.BBE	150 (カウント)	0 - 207273600
DS3I.pmthresholds.vclo.nearend.1day.EB	125 (カウント)	0 - 691200000
DS3I.pmthresholds.vclo.nearend.1day.ES	100 (秒)	0 - 86400
DS3I.pmthresholds.vclo.nearend.1day.SES	7 (秒)	0 - 86400
DS3I.pmthresholds.vclo.nearend.1day.UAS	10 (秒)	0 - 86400

### C.2.3.4 STM1E-12 カードのデフォルト設定

表 C-4 に、STM1E-12 カードのデフォルト設定を示します。

表 C-4 STM1E-12 カードのデフォルト設定

デフォルト名	デフォルト値	デフォルト ドメイン
STM1E-12.config.line.AINSSoakTime	08:00 (時間:分)	00:00, 00:15, 00:30 .. 48:00
STM1E-12.config.line.AdminSSMin	STU	G811、STU、G812T、G812L、SETS、DUS
STM1E-12.config.line.PJVC4Mon#	0 (VC4 #)	0 - 1
STM1E-12.config.line.SDBER	1E-7	1E-5、1E-6、1E-7、1E-8、1E-9
STM1E-12.config.line.SFBER	1E-4	1E-3、1E-4、1E-5
STM1E-12.config.line.Send<FF>DoNotUse	FALSE	SendDoNotUse が TRUE のとき FALSE。 SendDoNotUse が FALSE のとき FALSE、TRUE
STM1E-12.config.line.SendAISOnFacilityLoopback	TRUE	TRUE、FALSE
STM1E-12.config.line.SendAISOnTerminalLoopback	FALSE	TRUE、FALSE
STM1E-12.config.line.SendDoNotUse	FALSE	FALSE、TRUE
STM1E-12.config.line.State	unlocked, automaticInService	unlocked; locked,disabled; locked,maintenance; unlocked,automaticInService
STM1E-12.config.line.SyncMsgIn	TRUE	FALSE、TRUE
STM1E-12.config.vc4.IPPMEnabled	FALSE	TRUE、FALSE
STM1E-12.pmthresholds.ms.farend.15min.BBE	1312 (カウント)	0 - 137700
STM1E-12.pmthresholds.ms.farend.15min.EB	1312 (カウント)	0 - 137700
STM1E-12.pmthresholds.ms.farend.15min.ES	87 (秒)	0 - 900
STM1E-12.pmthresholds.ms.farend.15min.SES	1 (秒)	0 - 900
STM1E-12.pmthresholds.ms.farend.15min.UAS	3 (秒)	0 - 900
STM1E-12.pmthresholds.ms.farend.1day.BBE	13120 (カウント)	0 - 13219200
STM1E-12.pmthresholds.ms.farend.1day.EB	13120 (カウント)	0 - 13219200
STM1E-12.pmthresholds.ms.farend.1day.ES	864 (秒)	0 - 86400
STM1E-12.pmthresholds.ms.farend.1day.SES	4 (秒)	0 - 86400
STM1E-12.pmthresholds.ms.farend.1day.UAS	10 (秒)	0 - 86400
STM1E-12.pmthresholds.ms.nearend.15min.BBE	1312 (カウント)	0 - 137700
STM1E-12.pmthresholds.ms.nearend.15min.EB	1312 (カウント)	0 - 137700
STM1E-12.pmthresholds.ms.nearend.15min.ES	87 (秒)	0 - 900

## ■ C.2 カードのデフォルト設定

表 C-4 STM1E-12 カードのデフォルト設定 (続き)

デフォルト名	デフォルト値	デフォルト ドメイン
STM1E-12.pmthresholds.ms.nearend.15min.SES	1 (秒)	0 - 900
STM1E-12.pmthresholds.ms.nearend.15min.UAS	3 (秒)	0 - 900
STM1E-12.pmthresholds.ms.nearend.1day.BBE	13120 (カウント)	0 - 13219200
STM1E-12.pmthresholds.ms.nearend.1day.EB	13120 (カウント)	0 - 13219200
STM1E-12.pmthresholds.ms.nearend.1day.ES	864 (秒)	0 - 86400
STM1E-12.pmthresholds.ms.nearend.1day.SES	4 (秒)	0 - 86400
STM1E-12.pmthresholds.ms.nearend.1day.UAS	10 (秒)	0 - 86400
STM1E-12.pmthresholds.path.nearend.15min.BBE	25 (カウント)	0 - 2159100
STM1E-12.pmthresholds.path.nearend.15min.EB	15 (カウント)	0 - 7200000
STM1E-12.pmthresholds.path.nearend.15min.ES	12 (秒)	0 - 900
STM1E-12.pmthresholds.path.nearend.15min.NPJC-PDET	60 (カウント)	0 - 7200000
STM1E-12.pmthresholds.path.nearend.15min.NPJC-PGEN	60 (カウント)	0 - 7200000
STM1E-12.pmthresholds.path.nearend.15min.PJCDIFF	60 (カウント)	0 - 14400000
STM1E-12.pmthresholds.path.nearend.15min.PJCS-PDET	100 (秒)	0 - 900
STM1E-12.pmthresholds.path.nearend.15min.PJCS-PGEN	100 (秒)	0 - 900
STM1E-12.pmthresholds.path.nearend.15min.PPJC-PDET	60 (カウント)	0 - 7200000
STM1E-12.pmthresholds.path.nearend.15min.PPJC-PGEN	60 (カウント)	0 - 7200000
STM1E-12.pmthresholds.path.nearend.15min.SES	3 (秒)	0 - 900
STM1E-12.pmthresholds.path.nearend.15min.UAS	10 (秒)	0 - 900
STM1E-12.pmthresholds.path.nearend.1day.BBE	250 (カウント)	0 - 207273600
STM1E-12.pmthresholds.path.nearend.1day.EB	125 (カウント)	0 - 691200000
STM1E-12.pmthresholds.path.nearend.1day.ES	100 (秒)	0 - 86400
STM1E-12.pmthresholds.path.nearend.1day.NPJC-PDET	5760 (カウント)	0 - 691200000
STM1E-12.pmthresholds.path.nearend.1day.NPJC-PGEN	5760 (カウント)	0 - 691200000
STM1E-12.pmthresholds.path.nearend.1day.PJCDIFF	5760 (カウント)	0 - 1382400000
STM1E-12.pmthresholds.path.nearend.1day.PJCS-PDET	9600 (秒)	0 - 86400
STM1E-12.pmthresholds.path.nearend.1day.PJCS-PGEN	9600 (秒)	0 - 86400
STM1E-12.pmthresholds.path.nearend.1day.PPJC-PDET	5760 (カウント)	0 - 691200000
STM1E-12.pmthresholds.path.nearend.1day.PPJC-PGEN	5760 (カウント)	0 - 691200000
STM1E-12.pmthresholds.path.nearend.1day.SES	7 (秒)	0 - 86400

表 C-4 STM1E-12 カードのデフォルト設定 (続き)

デフォルト名	デフォルト値	デフォルト ドメイン
STM1E-12.pmthresholds.path.nearend.1day.UAS	10 (秒)	0 - 86400
STM1E-12.pmthresholds.rs.nearend.15min.BBE	10000 (カウント)	0 - 138600
STM1E-12.pmthresholds.rs.nearend.15min.EB	10000 (カウント)	0 - 138600
STM1E-12.pmthresholds.rs.nearend.15min.ES	500 (秒)	0 - 900
STM1E-12.pmthresholds.rs.nearend.15min.SES	500 (秒)	0 - 900
STM1E-12.pmthresholds.rs.nearend.15min.UAS	3 (秒)	0 - 900
STM1E-12.pmthresholds.rs.nearend.1day.BBE	100000 (カウント)	0 - 13305600
STM1E-12.pmthresholds.rs.nearend.1day.EB	100000 (カウント)	0 - 13305600
STM1E-12.pmthresholds.rs.nearend.1day.ES	5000 (秒)	0 - 86400
STM1E-12.pmthresholds.rs.nearend.1day.SES	5000 (秒)	0 - 86400
STM1E-12.pmthresholds.rs.nearend.1day.UAS	10 (秒)	0 - 86400

### C.2.3.5 イーサネットカードのデフォルト設定

表 C-5 に、CE-100T-8、G1000 (G1K-4)、ML-100T-12、ML-100X-8、および ML-1000-2 カードのデフォルト設定を示します。

表 C-5 イーサネットカードのデフォルト設定

デフォルト名	デフォルト値	デフォルト ドメイン
CE-1000-4.config.AINSSoakTime	08:00 (時間:分)	00:00, 00:15, 00:30 .. 48:00
CE-1000-4.config.State	locked, disabled	unlocked; locked,disabled; locked,maintenance; unlocked,automaticInService
CE-1000-4.etherPortConfig.AutoNegotiation	TRUE	TRUE、FALSE
CE-1000-4.etherPortConfig.FlowControl	Symmetric	None、Symmetric、Pass Through
CE-1000-4.etherPortConfig.MTU	10004 (バイト)	1548, 10004
CE-1000-4.posPortConfig.FramingType	GFP-F	HDLC、GFP-F
CE-100T-8.config.AINSSoakTime	08:00 (時間:分)	00:00, 00:15, 00:30 .. 48:00
CE-100T-8.config.State	locked, disabled	unlocked; locked,disabled; locked,maintenance; unlocked,automaticInService
CE-100T-8.etherPortConfig.802-1Q-VlanCoS	7 (カウント)	0 - 7
CE-100T-8.etherPortConfig.IP-ToS	255 (カウント)	0 - 255
CE-MR.config.AINSSoakTime	08:00 (時間:分)	00:00, 00:15, 00:30 .. 48:00
CE-MR.config.State	locked, disabled	unlocked; locked,disabled; locked,maintenance; unlocked,automaticInService
CE-MR.etherPortConfig.802-1Q-VlanCoS	7 (カウント)	0 - 7
CE-MR.etherPortConfig.IP-ToS	255 (カウント)	0 - 255
G1000.config.AINSSoakTime	08:00 (時間:分)	00:00, 00:15, 00:30 .. 48:00
G1000.config.State	locked, disabled	unlocked; locked,disabled; locked,maintenance; unlocked,automaticInService
ML-MR.config.PreServiceAlarmSuppression	FALSE	TRUE、FALSE
ML-MR.config.SoakTime	08:00 (時間:分)	00:00, 00:15, 00:30 .. 48:00
ML1000.config.PreServiceAlarmSuppression	FALSE	TRUE、FALSE

## ■ C.2 カードのデフォルト設定

表 C-5 イーサネットカードのデフォルト設定 (続き)

デフォルト名	デフォルト値	デフォルト ドメイン
ML1000.config.SoakTime	08:00 (時間:分)	00:00, 00:15, 00:30 .. 48:00
ML1000.config.card.Mode	HDLC	HDLC、GFP-F、RPR 802.17
ML1000.ios.consolePortAccess	TRUE	TRUE、FALSE
ML1000.ios.radiusServerAccess	FALSE	TRUE、FALSE
ML100T.config.PreServiceAlarmSuppression	FALSE	TRUE、FALSE
ML100T.config.SoakTime	08:00 (時間:分)	00:00, 00:15, 00:30 .. 48:00
ML100T.config.card.Mode	HDLC	HDLC、GFP-F、RPR 802.17
ML100T.ios.consolePortAccess	TRUE	TRUE、FALSE
ML100T.ios.radiusServerAccess	FALSE	TRUE、FALSE
ML100X-8.config.PreServiceAlarmSuppression	FALSE	TRUE、FALSE
ML100X-8.config.SoakTime	08:00 (時間:分)	00:00, 00:15, 00:30 .. 48:00
ML100X-8.config.card.Mode	HDLC	HDLC、GFP-F、RPR 802.17
ML100X-8.ios.consolePortAccess	TRUE	TRUE、FALSE
ML100X-8.ios.radiusServerAccess	FALSE	TRUE、FALSE

## C.2.3.6 STM-1 カードのデフォルト設定

表 C-6 に、STM-1 カードのデフォルト設定を示します。

表 C-6 STM-1 カードのデフォルト設定

デフォルト名	デフォルト値	デフォルト ドメイン
STM1.config.line.AINSSoakTime	08:00 (時間:分)	00:00, 00:15, 00:30 .. 48:00
STM1.config.line.AdminSSMin	STU	G811、STU、G812T、G812L、SETS、DUS
STM1.config.line.PJVC4Mon#	0 (VC4 #)	0 - 1
STM1.config.line.SDBER	1E-7	1E-5、1E-6、1E-7、1E-8、1E-9
STM1.config.line.SFBER	1E-4	1E-3、1E-4、1E-5
STM1.config.line.Send<FF>DoNotUse	FALSE	SendDoNotUse が TRUE のとき FALSE。 SendDoNotUse が FALSE のとき FALSE、TRUE
STM1.config.line.SendAISOnFacilityLoopback	FALSE	TRUE、FALSE
STM1.config.line.SendAISOnTerminalLoopback	FALSE	FALSE
STM1.config.line.SendDoNotUse	FALSE	FALSE、TRUE
STM1.config.line.State	unlocked, automaticInService	unlocked; locked,disabled; locked,maintenance; unlocked,automaticInService
STM1.config.line.SyncMsgIn	TRUE	FALSE、TRUE
STM1.config.vc4.IPPMEnabled	FALSE	TRUE、FALSE
STM1.pmthresholds.ms.farend.15min.BBE	1312 (カウント)	0 - 137700
STM1.pmthresholds.ms.farend.15min.EB	1312 (カウント)	0 - 137700
STM1.pmthresholds.ms.farend.15min.ES	87 (秒)	0 - 900
STM1.pmthresholds.ms.farend.15min.SES	1 (秒)	0 - 900
STM1.pmthresholds.ms.farend.15min.UAS	3 (秒)	0 - 900
STM1.pmthresholds.ms.farend.1day.BBE	13120 (カウント)	0 - 13219200
STM1.pmthresholds.ms.farend.1day.EB	13120 (カウント)	0 - 13219200



表 C-6 STM-1 カードのデフォルト設定 (続き)

デフォルト名	デフォルト値	デフォルト ドメイン
STM1.pmthresholds.ms.farend.1day.ES	864 (秒)	0 - 86400
STM1.pmthresholds.ms.farend.1day.SES	4 (秒)	0 - 86400
STM1.pmthresholds.ms.farend.1day.UAS	10 (秒)	0 - 86400
STM1.pmthresholds.ms.nearend.15min.BBE	1312 (カウント)	0 - 137700
STM1.pmthresholds.ms.nearend.15min.EB	1312 (カウント)	0 - 137700
STM1.pmthresholds.ms.nearend.15min.ES	87 (秒)	0 - 900
STM1.pmthresholds.ms.nearend.15min.PSC	1 (カウント)	0 - 600
STM1.pmthresholds.ms.nearend.15min.PSD	300 (秒)	0 - 900
STM1.pmthresholds.ms.nearend.15min.SES	1 (秒)	0 - 900
STM1.pmthresholds.ms.nearend.15min.UAS	3 (秒)	0 - 900
STM1.pmthresholds.ms.nearend.1day.BBE	13120 (カウント)	0 - 13219200
STM1.pmthresholds.ms.nearend.1day.EB	13120 (カウント)	0 - 13219200
STM1.pmthresholds.ms.nearend.1day.ES	864 (秒)	0 - 86400
STM1.pmthresholds.ms.nearend.1day.PSC	5 (カウント)	0 - 57600
STM1.pmthresholds.ms.nearend.1day.PSD	600 (秒)	0 - 86400
STM1.pmthresholds.ms.nearend.1day.SES	4 (秒)	0 - 86400
STM1.pmthresholds.ms.nearend.1day.UAS	10 (秒)	0 - 86400
STM1.pmthresholds.path.farend.15min.BBE	25 (カウント)	0 - 2159100
STM1.pmthresholds.path.farend.15min.EB	15 (カウント)	0 - 13305600
STM1.pmthresholds.path.farend.15min.ES	12 (秒)	0 - 900
STM1.pmthresholds.path.farend.15min.SES	3 (秒)	0 - 900
STM1.pmthresholds.path.farend.15min.UAS	10 (秒)	0 - 900
STM1.pmthresholds.path.farend.1day.BBE	250 (カウント)	0 - 207273600
STM1.pmthresholds.path.farend.1day.EB	125 (カウント)	0 - 691200000
STM1.pmthresholds.path.farend.1day.ES	100 (秒)	0 - 86400
STM1.pmthresholds.path.farend.1day.SES	7 (秒)	0 - 86400
STM1.pmthresholds.path.farend.1day.UAS	10 (秒)	0 - 86400
STM1.pmthresholds.path.nearend.15min.BBE	25 (カウント)	0 - 2159100
STM1.pmthresholds.path.nearend.15min.EB	15 (カウント)	0 - 7200000
STM1.pmthresholds.path.nearend.15min.ES	12 (秒)	0 - 900
STM1.pmthresholds.path.nearend.15min.NPJC-PDET	60 (カウント)	0 - 7200000
STM1.pmthresholds.path.nearend.15min.NPJC-PGEN	60 (カウント)	0 - 7200000
STM1.pmthresholds.path.nearend.15min.PJCDIFF	60 (カウント)	0 - 14400000
STM1.pmthresholds.path.nearend.15min.PJCS-PDET	100 (秒)	0 - 900
STM1.pmthresholds.path.nearend.15min.PJCS-PGEN	100 (秒)	0 - 900
STM1.pmthresholds.path.nearend.15min.PPJC-PDET	60 (カウント)	0 - 7200000
STM1.pmthresholds.path.nearend.15min.PPJC-PGEN	60 (カウント)	0 - 7200000
STM1.pmthresholds.path.nearend.15min.SES	3 (秒)	0 - 900
STM1.pmthresholds.path.nearend.15min.UAS	10 (秒)	0 - 900
STM1.pmthresholds.path.nearend.1day.BBE	250 (カウント)	0 - 207273600
STM1.pmthresholds.path.nearend.1day.EB	125 (カウント)	0 - 691200000

## ■ C.2 カードのデフォルト設定

表 C-6 STM-1 カードのデフォルト設定 (続き)

デフォルト名	デフォルト値	デフォルト ドメイン
STM1.pmthresholds.path.nearend.1day.ES	100 (秒)	0 - 86400
STM1.pmthresholds.path.nearend.1day.NPJC-PDET	5760 (カウント)	0 - 691200000
STM1.pmthresholds.path.nearend.1day.NPJC-PGEN	5760 (カウント)	0 - 691200000
STM1.pmthresholds.path.nearend.1day.PJCDIFF	5760 (カウント)	0 - 1382400000
STM1.pmthresholds.path.nearend.1day.PJCS-PDET	9600 (秒)	0 - 86400
STM1.pmthresholds.path.nearend.1day.PJCS-PGEN	9600 (秒)	0 - 86400
STM1.pmthresholds.path.nearend.1day.PPJC-PDET	5760 (カウント)	0 - 691200000
STM1.pmthresholds.path.nearend.1day.PPJC-PGEN	5760 (カウント)	0 - 691200000
STM1.pmthresholds.path.nearend.1day.SES	7 (秒)	0 - 86400
STM1.pmthresholds.path.nearend.1day.UAS	10 (秒)	0 - 86400
STM1.pmthresholds.rs.nearend.15min.BBE	10000 (カウント)	0 - 138600
STM1.pmthresholds.rs.nearend.15min.EB	10000 (カウント)	0 - 138600
STM1.pmthresholds.rs.nearend.15min.ES	500 (秒)	0 - 900
STM1.pmthresholds.rs.nearend.15min.OFS	500 (秒)	0 - 900
STM1.pmthresholds.rs.nearend.15min.SES	500 (秒)	0 - 900
STM1.pmthresholds.rs.nearend.15min.UAS	3 (秒)	0 - 900
STM1.pmthresholds.rs.nearend.1day.BBE	100000 (カウント)	0 - 13305600
STM1.pmthresholds.rs.nearend.1day.EB	100000 (カウント)	0 - 13305600
STM1.pmthresholds.rs.nearend.1day.ES	5000 (秒)	0 - 86400
STM1.pmthresholds.rs.nearend.1day.OFS	5000 (秒)	0 - 86400
STM1.pmthresholds.rs.nearend.1day.SES	5000 (秒)	0 - 86400
STM1.pmthresholds.rs.nearend.1day.UAS	10 (秒)	0 - 86400

## C.2.3.7 STM1-8 カードのデフォルト設定

表 C-7 に、STM1-8 カードのデフォルト設定を示します。

表 C-7 STM1-8 カードのデフォルト設定

デフォルト名	デフォルト値	デフォルト ドメイン
STM1-8.config.line.AINSSoakTime	08:00 (時間:分)	00:00, 00:15, 00:30 .. 48:00
STM1-8.config.line.AdminSSMIn	STU	G811、STU、G812T、G812L、SETS、DUS
STM1-8.config.line.AlsMode	Disabled	Disabled、Auto Restart、Manual Restart、Manual Restart for Test
STM1-8.config.line.AlsRecoveryPulseDuration	2.0 (秒)	2.0, 2.1, 2.2 .. AlsMode Disabled, Auto Restart, Manual Restart; 80.0, 80.1, 80.2 のとき 100.0AlsMode Manual Restart for Test のとき 100.0
STM1-8.config.line.AlsRecoveryPulseInterval	100 (秒)	60 - 300
STM1-8.config.line.PJVC4Mon#	0 (VC4 #)	0 - 1
STM1-8.config.line.SDBER	1E-7	1E-5、1E-6、1E-7、1E-8、1E-9
STM1-8.config.line.SFBER	1E-4	1E-3、1E-4、1E-5
STM1-8.config.line.Send<FF>DoNotUse	FALSE	SendDoNotUse が TRUE のとき FALSE。 SendDoNotUse が FALSE のとき FALSE、TRUE
STM1-8.config.line.SendAISOnFacilityLoopback	TRUE	TRUE、FALSE
STM1-8.config.line.SendAISOnTerminalLoopback	FALSE	FALSE
STM1-8.config.line.SendDoNotUse	FALSE	FALSE、TRUE
STM1-8.config.line.State	unlocked, automaticInService	unlocked; locked,disabled; locked,maintenance; unlocked,automaticInService
STM1-8.config.line.SyncMsgIn	TRUE	FALSE、TRUE
STM1-8.config.vc4.IPPMEnabled	FALSE	TRUE、FALSE
STM1-8.physicalthresholds.alarm.LBC-HIGH	200 (%)	LBC-LOW、LBC-LOW + 1、LBC-LOW + 2 .. 255
STM1-8.physicalthresholds.alarm.LBC-LOW	20 (%)	0, 1, 2 .. LBC-HIGH
STM1-8.physicalthresholds.alarm.OPR-HIGH	200 (%)	OPR-LOW、OPR-LOW + 1、OPR-LOW + 2 .. 255
STM1-8.physicalthresholds.alarm.OPR-LOW	50 (%)	-1, 0, 1 .. OPR-HIGH
STM1-8.physicalthresholds.alarm.OPT-HIGH	120 (%)	OPT-LOW、OPT-LOW + 1、OPT-LOW + 2 .. 255
STM1-8.physicalthresholds.alarm.OPT-LOW	80 (%)	0, 1, 2 .. OPT-HIGH
STM1-8.physicalthresholds.warning.15min.LBC-HIGH	200 (%)	LBC-LOW、LBC-LOW + 1、LBC-LOW + 2 .. 255
STM1-8.physicalthresholds.warning.15min.LBC-LOW	20 (%)	0, 1, 2 .. LBC-HIGH
STM1-8.physicalthresholds.warning.15min.OPR-HIGH	200 (%)	OPR-LOW、OPR-LOW + 1、OPR-LOW + 2 .. 255
STM1-8.physicalthresholds.warning.15min.OPR-LOW	50 (%)	-1, 0, 1 .. OPR-HIGH
STM1-8.physicalthresholds.warning.15min.OPT-HIGH	120 (%)	OPT-LOW、OPT-LOW + 1、OPT-LOW + 2 .. 255
STM1-8.physicalthresholds.warning.15min.OPT-LOW	80 (%)	0, 1, 2 .. OPT-HIGH
STM1-8.physicalthresholds.warning.1day.LBC-HIGH	200 (%)	LBC-LOW、LBC-LOW + 1、LBC-LOW + 2 .. 255
STM1-8.physicalthresholds.warning.1day.LBC-LOW	20 (%)	0, 1, 2 .. LBC-HIGH
STM1-8.physicalthresholds.warning.1day.OPR-HIGH	200 (%)	OPR-LOW、OPR-LOW + 1、OPR-LOW + 2 .. 255

## ■ C.2 カードのデフォルト設定

表 C-7 STM1-8 カードのデフォルト設定 (続き)

デフォルト名	デフォルト値	デフォルト ドメイン
STM1-8.physicalthresholds.warning.1day.OPR-LOW	50 ( % )	-1, 0, 1 .. OPR-HIGH
STM1-8.physicalthresholds.warning.1day.OPT-HIGH	120 ( % )	OPT-LOW、OPT-LOW + 1、OPT-LOW + 2 .. 255
STM1-8.physicalthresholds.warning.1day.OPT-LOW	80 ( % )	0, 1, 2 .. OPT-HIGH
STM1-8.pmthresholds.ms.farend.15min.BBE	1312 ( カウント )	0 - 137700
STM1-8.pmthresholds.ms.farend.15min.EB	1312 ( カウント )	0 - 137700
STM1-8.pmthresholds.ms.farend.15min.ES	87 ( 秒 )	0 - 900
STM1-8.pmthresholds.ms.farend.15min.SES	1 ( 秒 )	0 - 900
STM1-8.pmthresholds.ms.farend.15min.UAS	3 ( 秒 )	0 - 900
STM1-8.pmthresholds.ms.farend.1day.BBE	13120 ( カウント )	0 - 13219200
STM1-8.pmthresholds.ms.farend.1day.EB	13120 ( カウント )	0 - 13219200
STM1-8.pmthresholds.ms.farend.1day.ES	864 ( 秒 )	0 - 86400
STM1-8.pmthresholds.ms.farend.1day.SES	4 ( 秒 )	0 - 86400
STM1-8.pmthresholds.ms.farend.1day.UAS	10 ( 秒 )	0 - 86400
STM1-8.pmthresholds.ms.nearend.15min.BBE	1312 ( カウント )	0 - 137700
STM1-8.pmthresholds.ms.nearend.15min.EB	1312 ( カウント )	0 - 137700
STM1-8.pmthresholds.ms.nearend.15min.ES	87 ( 秒 )	0 - 900
STM1-8.pmthresholds.ms.nearend.15min.PSC	1 ( カウント )	0 - 600
STM1-8.pmthresholds.ms.nearend.15min.PSD	300 ( 秒 )	0 - 900
STM1-8.pmthresholds.ms.nearend.15min.SES	1 ( 秒 )	0 - 900
STM1-8.pmthresholds.ms.nearend.15min.UAS	3 ( 秒 )	0 - 900
STM1-8.pmthresholds.ms.nearend.1day.BBE	13120 ( カウント )	0 - 13219200
STM1-8.pmthresholds.ms.nearend.1day.EB	13120 ( カウント )	0 - 13219200
STM1-8.pmthresholds.ms.nearend.1day.ES	864 ( 秒 )	0 - 86400
STM1-8.pmthresholds.ms.nearend.1day.PSC	5 ( カウント )	0 - 57600
STM1-8.pmthresholds.ms.nearend.1day.PSD	600 ( 秒 )	0 - 86400
STM1-8.pmthresholds.ms.nearend.1day.SES	4 ( 秒 )	0 - 86400
STM1-8.pmthresholds.ms.nearend.1day.UAS	10 ( 秒 )	0 - 86400
STM1-8.pmthresholds.path.farend.15min.BBE	25 ( カウント )	0 - 2159100
STM1-8.pmthresholds.path.farend.15min.EB	15 ( カウント )	0 - 13305600
STM1-8.pmthresholds.path.farend.15min.ES	12 ( 秒 )	0 - 900
STM1-8.pmthresholds.path.farend.15min.SES	3 ( 秒 )	0 - 900
STM1-8.pmthresholds.path.farend.15min.UAS	10 ( 秒 )	0 - 900
STM1-8.pmthresholds.path.farend.1day.BBE	250 ( カウント )	0 - 207273600
STM1-8.pmthresholds.path.farend.1day.EB	125 ( カウント )	0 - 691200000
STM1-8.pmthresholds.path.farend.1day.ES	100 ( 秒 )	0 - 86400
STM1-8.pmthresholds.path.farend.1day.SES	7 ( 秒 )	0 - 86400
STM1-8.pmthresholds.path.farend.1day.UAS	10 ( 秒 )	0 - 86400
STM1-8.pmthresholds.path.nearend.15min.BBE	25 ( カウント )	0 - 2159100
STM1-8.pmthresholds.path.nearend.15min.EB	15 ( カウント )	0 - 7200000
STM1-8.pmthresholds.path.nearend.15min.ES	12 ( 秒 )	0 - 900

表 C-7 STM1-8 カードのデフォルト設定 (続き)

デフォルト名	デフォルト値	デフォルト ドメイン
STM1-8.pmthresholds.path.nearend.15min.NPJC-PDET	60 (カウント)	0 - 7200000
STM1-8.pmthresholds.path.nearend.15min.NPJC-PGEN	60 (カウント)	0 - 7200000
STM1-8.pmthresholds.path.nearend.15min.PJCDIFF	60 (カウント)	0 - 14400000
STM1-8.pmthresholds.path.nearend.15min.PJCS-PDET	100 (秒)	0 - 900
STM1-8.pmthresholds.path.nearend.15min.PJCS-PGEN	100 (秒)	0 - 900
STM1-8.pmthresholds.path.nearend.15min.PPJC-PDET	60 (カウント)	0 - 7200000
STM1-8.pmthresholds.path.nearend.15min.PPJC-PGEN	60 (カウント)	0 - 7200000
STM1-8.pmthresholds.path.nearend.15min.SES	3 (秒)	0 - 900
STM1-8.pmthresholds.path.nearend.15min.UAS	10 (秒)	0 - 900
STM1-8.pmthresholds.path.nearend.1day.BBE	250 (カウント)	0 - 207273600
STM1-8.pmthresholds.path.nearend.1day.EB	125 (カウント)	0 - 691200000
STM1-8.pmthresholds.path.nearend.1day.ES	100 (秒)	0 - 86400
STM1-8.pmthresholds.path.nearend.1day.NPJC-PDET	5760 (カウント)	0 - 691200000
STM1-8.pmthresholds.path.nearend.1day.NPJC-PGEN	5760 (カウント)	0 - 691200000
STM1-8.pmthresholds.path.nearend.1day.PJCDIFF	5760 (カウント)	0 - 1382400000
STM1-8.pmthresholds.path.nearend.1day.PJCS-PDET	9600 (秒)	0 - 86400
STM1-8.pmthresholds.path.nearend.1day.PJCS-PGEN	9600 (秒)	0 - 86400
STM1-8.pmthresholds.path.nearend.1day.PPJC-PDET	5760 (カウント)	0 - 691200000
STM1-8.pmthresholds.path.nearend.1day.PPJC-PGEN	5760 (カウント)	0 - 691200000
STM1-8.pmthresholds.path.nearend.1day.SES	7 (秒)	0 - 86400
STM1-8.pmthresholds.path.nearend.1day.UAS	10 (秒)	0 - 86400
STM1-8.pmthresholds.rs.nearend.15min.BBE	10000 (カウント)	0 - 138600
STM1-8.pmthresholds.rs.nearend.15min.EB	10000 (カウント)	0 - 138600
STM1-8.pmthresholds.rs.nearend.15min.ES	500 (秒)	0 - 900
STM1-8.pmthresholds.rs.nearend.15min.OFS	500 (秒)	0 - 900
STM1-8.pmthresholds.rs.nearend.15min.SES	500 (秒)	0 - 900
STM1-8.pmthresholds.rs.nearend.15min.UAS	3 (秒)	0 - 900
STM1-8.pmthresholds.rs.nearend.1day.BBE	100000 (カウント)	0 - 13305600
STM1-8.pmthresholds.rs.nearend.1day.EB	100000 (カウント)	0 - 13305600
STM1-8.pmthresholds.rs.nearend.1day.ES	5000 (秒)	0 - 86400
STM1-8.pmthresholds.rs.nearend.1day.OFS	5000 (秒)	0 - 86400
STM1-8.pmthresholds.rs.nearend.1day.SES	5000 (秒)	0 - 86400
STM1-8.pmthresholds.rs.nearend.1day.UAS	10 (秒)	0 - 86400

## ■ C.2 カードのデフォルト設定

## C.2.3.8 STM-4 カードのデフォルト設定

表 C-8 に、STM-4 カードのデフォルト設定を示します。

表 C-8 STM-4 カードのデフォルト設定

デフォルト名	デフォルト値	デフォルト ドメイン
STM4.config.line.AINSSoakTime	08:00 (時間:分)	00:00, 00:15, 00:30 .. 48:00
STM4.config.line.AdminSSMin	STU	G811、STU、G812T、G812L、SETS、DUS
STM4.config.line.PJVC4Mon#	0 (VC4 #)	0 - 4
STM4.config.line.SDBER	1E-7	1E-5、1E-6、1E-7、1E-8、1E-9
STM4.config.line.SFBER	1E-4	1E-3、1E-4、1E-5
STM4.config.line.Send<FF>DoNotUse	FALSE	SendDoNotUse が TRUE のとき FALSE。 SendDoNotUse が FALSE のとき FALSE、TRUE
STM4.config.line.SendAISOnFacilityLoopback	TRUE	TRUE、FALSE
STM4.config.line.SendAISOnTerminalLoopback	FALSE	FALSE
STM4.config.line.SendDoNotUse	FALSE	FALSE、TRUE
STM4.config.line.State	unlocked, automaticInService	unlocked; locked,disabled; locked,maintenance; unlocked,automaticInService
STM4.config.line.SyncMsgIn	TRUE	FALSE、TRUE
STM4.config.vc4.IPPMEnabled	FALSE	TRUE、FALSE
STM4.pmthresholds.ms.farend.15min.BBE	5315 (カウント)	0 - 552600
STM4.pmthresholds.ms.farend.15min.EB	5315 (カウント)	0 - 552600
STM4.pmthresholds.ms.farend.15min.ES	87 (秒)	0 - 900
STM4.pmthresholds.ms.farend.15min.SES	1 (秒)	0 - 900
STM4.pmthresholds.ms.farend.15min.UAS	3 (秒)	0 - 900
STM4.pmthresholds.ms.farend.1day.BBE	53150 (カウント)	0 - 53049600
STM4.pmthresholds.ms.farend.1day.EB	53150 (カウント)	0 - 53049600
STM4.pmthresholds.ms.farend.1day.ES	864 (秒)	0 - 86400
STM4.pmthresholds.ms.farend.1day.SES	4 (秒)	0 - 86400
STM4.pmthresholds.ms.farend.1day.UAS	10 (秒)	0 - 86400
STM4.pmthresholds.ms.nearend.15min.BBE	5315 (カウント)	0 - 552600
STM4.pmthresholds.ms.nearend.15min.EB	5315 (カウント)	0 - 552600
STM4.pmthresholds.ms.nearend.15min.ES	87 (秒)	0 - 900
STM4.pmthresholds.ms.nearend.15min.PSC	1 (カウント)	0 - 600
STM4.pmthresholds.ms.nearend.15min.PSC-W	1 (カウント)	0 - 600
STM4.pmthresholds.ms.nearend.15min.PSD	300 (秒)	0 - 900
STM4.pmthresholds.ms.nearend.15min.PSD-W	300 (秒)	0 - 900
STM4.pmthresholds.ms.nearend.15min.SES	1 (秒)	0 - 900
STM4.pmthresholds.ms.nearend.15min.UAS	3 (秒)	0 - 900
STM4.pmthresholds.ms.nearend.1day.BBE	53150 (カウント)	0 - 53049600
STM4.pmthresholds.ms.nearend.1day.EB	53150 (カウント)	0 - 53049600
STM4.pmthresholds.ms.nearend.1day.ES	864 (秒)	0 - 86400
STM4.pmthresholds.ms.nearend.1day.PSC	5 (カウント)	0 - 57600
STM4.pmthresholds.ms.nearend.1day.PSC-W	5 (カウント)	0 - 57600

表 C-8 STM-4 カードのデフォルト設定 (続き)

デフォルト名	デフォルト値	デフォルト ドメイン
STM4.pmthresholds.ms.nearend.1day.PSD	600 (秒)	0 - 86400
STM4.pmthresholds.ms.nearend.1day.PSD-W	600 (秒)	0 - 86400
STM4.pmthresholds.ms.nearend.1day.SES	4 (秒)	0 - 86400
STM4.pmthresholds.ms.nearend.1day.UAS	10 (秒)	0 - 86400
STM4.pmthresholds.path.nearend.15min.BBE	25 (カウント)	0 - 2159100
STM4.pmthresholds.path.nearend.15min.EB	15 (カウント)	0 - 7200000
STM4.pmthresholds.path.nearend.15min.ES	12 (秒)	0 - 900
STM4.pmthresholds.path.nearend.15min.NPJC-PDET	60 (カウント)	0 - 7200000
STM4.pmthresholds.path.nearend.15min.NPJC-PGEN	60 (カウント)	0 - 7200000
STM4.pmthresholds.path.nearend.15min.PJCDIFF	60 (カウント)	0 - 14400000
STM4.pmthresholds.path.nearend.15min.PJCS-PDET	100 (秒)	0 - 900
STM4.pmthresholds.path.nearend.15min.PJCS-PGEN	100 (秒)	0 - 900
STM4.pmthresholds.path.nearend.15min.PPJC-PDET	60 (カウント)	0 - 7200000
STM4.pmthresholds.path.nearend.15min.PPJC-PGEN	60 (カウント)	0 - 7200000
STM4.pmthresholds.path.nearend.15min.SES	3 (秒)	0 - 900
STM4.pmthresholds.path.nearend.15min.UAS	10 (秒)	0 - 900
STM4.pmthresholds.path.nearend.1day.BBE	250 (カウント)	0 - 207273600
STM4.pmthresholds.path.nearend.1day.EB	125 (カウント)	0 - 691200000
STM4.pmthresholds.path.nearend.1day.ES	100 (秒)	0 - 86400
STM4.pmthresholds.path.nearend.1day.NPJC-PDET	5760 (カウント)	0 - 691200000
STM4.pmthresholds.path.nearend.1day.NPJC-PGEN	5760 (カウント)	0 - 691200000
STM4.pmthresholds.path.nearend.1day.PJCDIFF	5760 (カウント)	0 - 1382400000
STM4.pmthresholds.path.nearend.1day.PJCS-PDET	9600 (秒)	0 - 86400
STM4.pmthresholds.path.nearend.1day.PJCS-PGEN	9600 (秒)	0 - 86400
STM4.pmthresholds.path.nearend.1day.PPJC-PDET	5760 (カウント)	0 - 691200000
STM4.pmthresholds.path.nearend.1day.PPJC-PGEN	5760 (カウント)	0 - 691200000
STM4.pmthresholds.path.nearend.1day.SES	7 (秒)	0 - 86400
STM4.pmthresholds.path.nearend.1day.UAS	10 (秒)	0 - 86400
STM4.pmthresholds.rs.nearend.15min.BBE	10000 (カウント)	0 - 553500
STM4.pmthresholds.rs.nearend.15min.EB	10000 (カウント)	0 - 553500
STM4.pmthresholds.rs.nearend.15min.ES	500 (秒)	0 - 900
STM4.pmthresholds.rs.nearend.15min.OFS	500 (秒)	0 - 900
STM4.pmthresholds.rs.nearend.15min.SES	500 (秒)	0 - 900
STM4.pmthresholds.rs.nearend.15min.UAS	3 (秒)	0 - 900
STM4.pmthresholds.rs.nearend.1day.BBE	100000 (カウント)	0 - 53136000
STM4.pmthresholds.rs.nearend.1day.EB	100000 (カウント)	0 - 53136000
STM4.pmthresholds.rs.nearend.1day.ES	5000 (秒)	0 - 86400
STM4.pmthresholds.rs.nearend.1day.OFS	5000 (秒)	0 - 86400
STM4.pmthresholds.rs.nearend.1day.SES	5000 (秒)	0 - 86400
STM4.pmthresholds.rs.nearend.1day.UAS	10 (秒)	0 - 86400

## ■ C.2 カードのデフォルト設定

## C.2.3.9 STM4-4 カードのデフォルト設定

表 C-9 に、STM4-4 カードのデフォルト設定を示します。

表 C-9 STM4-4 カードのデフォルト設定

デフォルト名	デフォルト値	デフォルト ドメイン
STM4-4.config.line.AINSSoakTime	08:00 (時間:分)	00:00, 00:15, 00:30 .. 48:00
STM4-4.config.line.AdminSSMIn	STU	G811、STU、G812T、G812L、SETS、DUS
STM4-4.config.line.PJVC4Mon#	0 (VC4 #)	0 - 4
STM4-4.config.line.SDBER	1E-7	1E-5、1E-6、1E-7、1E-8、1E-9
STM4-4.config.line.SFBER	1E-4	1E-3、1E-4、1E-5
STM4-4.config.line.Send<FF>DoNotUse	FALSE	SendDoNotUse が TRUE のとき FALSE。 SendDoNotUse が FALSE のとき FALSE、TRUE
STM4-4.config.line.SendAISOnFacilityLoopback	TRUE	TRUE、FALSE
STM4-4.config.line.SendAISOnTerminalLoopback	FALSE	FALSE
STM4-4.config.line.SendDoNotUse	FALSE	FALSE、TRUE
STM4-4.config.line.State	unlocked, automaticInService	unlocked; locked,disabled; locked,maintenance; unlocked,automaticInService
STM4-4.config.line.SyncMsgIn	TRUE	FALSE、TRUE
STM4-4.config.vc4.IPPMEnabled	FALSE	TRUE、FALSE
STM4-4.pmthresholds.ms.farend.15min.BBE	5315 (カウント)	0 - 552600
STM4-4.pmthresholds.ms.farend.15min.EB	5315 (カウント)	0 - 552600
STM4-4.pmthresholds.ms.farend.15min.ES	87 (秒)	0 - 900
STM4-4.pmthresholds.ms.farend.15min.SES	1 (秒)	0 - 900
STM4-4.pmthresholds.ms.farend.15min.UAS	3 (秒)	0 - 900
STM4-4.pmthresholds.ms.farend.1day.BBE	53150 (カウント)	0 - 53049600
STM4-4.pmthresholds.ms.farend.1day.EB	53150 (カウント)	0 - 53049600
STM4-4.pmthresholds.ms.farend.1day.ES	864 (秒)	0 - 86400
STM4-4.pmthresholds.ms.farend.1day.SES	4 (秒)	0 - 86400
STM4-4.pmthresholds.ms.farend.1day.UAS	10 (秒)	0 - 86400
STM4-4.pmthresholds.ms.nearend.15min.BBE	5315 (カウント)	0 - 552600
STM4-4.pmthresholds.ms.nearend.15min.EB	5315 (カウント)	0 - 552600
STM4-4.pmthresholds.ms.nearend.15min.ES	87 (秒)	0 - 900
STM4-4.pmthresholds.ms.nearend.15min.PSC	1 (カウント)	0 - 600
STM4-4.pmthresholds.ms.nearend.15min.PSC-W	1 (カウント)	0 - 600
STM4-4.pmthresholds.ms.nearend.15min.PSD	300 (秒)	0 - 900
STM4-4.pmthresholds.ms.nearend.15min.PSD-W	300 (秒)	0 - 900
STM4-4.pmthresholds.ms.nearend.15min.SES	1 (秒)	0 - 900
STM4-4.pmthresholds.ms.nearend.15min.UAS	3 (秒)	0 - 900
STM4-4.pmthresholds.ms.nearend.1day.BBE	53150 (カウント)	0 - 53049600
STM4-4.pmthresholds.ms.nearend.1day.EB	53150 (カウント)	0 - 53049600
STM4-4.pmthresholds.ms.nearend.1day.ES	864 (秒)	0 - 86400
STM4-4.pmthresholds.ms.nearend.1day.PSC	5 (カウント)	0 - 57600
STM4-4.pmthresholds.ms.nearend.1day.PSC-W	5 (カウント)	0 - 57600



表 C-9 STM4-4 カードのデフォルト設定 (続き)

デフォルト名	デフォルト値	デフォルト ドメイン
STM4-4.pmthresholds.ms.nearend.1day.PSD	600 (秒)	0 - 86400
STM4-4.pmthresholds.ms.nearend.1day.PSD-W	600 (秒)	0 - 86400
STM4-4.pmthresholds.ms.nearend.1day.SES	4 (秒)	0 - 86400
STM4-4.pmthresholds.ms.nearend.1day.UAS	10 (秒)	0 - 86400
STM4-4.pmthresholds.path.nearend.15min.BBE	25 (カウント)	0 - 2159100
STM4-4.pmthresholds.path.nearend.15min.EB	15 (カウント)	0 - 7200000
STM4-4.pmthresholds.path.nearend.15min.ES	12 (秒)	0 - 900
STM4-4.pmthresholds.path.nearend.15min.NPJC-PD ET	60 (カウント)	0 - 691200000
STM4-4.pmthresholds.path.nearend.15min.NPJC-PG EN	60 (カウント)	0 - 691200000
STM4-4.pmthresholds.path.nearend.15min.PJCDIFF	60 (カウント)	0 - 14400000
STM4-4.pmthresholds.path.nearend.15min.PJCS-PD ET	100 (秒)	0 - 900
STM4-4.pmthresholds.path.nearend.15min.PJCS-PG EN	100 (秒)	0 - 900
STM4-4.pmthresholds.path.nearend.15min.PPJC-PD ET	60 (カウント)	0 - 691200000
STM4-4.pmthresholds.path.nearend.15min.PPJC-PG EN	60 (カウント)	0 - 691200000
STM4-4.pmthresholds.path.nearend.15min.SES	3 (秒)	0 - 900
STM4-4.pmthresholds.path.nearend.15min.UAS	10 (秒)	0 - 900
STM4-4.pmthresholds.path.nearend.1day.BBE	250 (カウント)	0 - 207273600
STM4-4.pmthresholds.path.nearend.1day.EB	125 (カウント)	0 - 691200000
STM4-4.pmthresholds.path.nearend.1day.ES	100 (秒)	0 - 86400
STM4-4.pmthresholds.path.nearend.1day.NPJC-PDET	5760 (カウント)	0 - 691200000
STM4-4.pmthresholds.path.nearend.1day.NPJC-PGEN	5760 (カウント)	0 - 691200000
STM4-4.pmthresholds.path.nearend.1day.PJCDIFF	5760 (カウント)	0 - 1382400000
STM4-4.pmthresholds.path.nearend.1day.PJCS-PDET	9600 (秒)	0 - 86400
STM4-4.pmthresholds.path.nearend.1day.PJCS-PGEN	9600 (秒)	0 - 86400
STM4-4.pmthresholds.path.nearend.1day.PPJC-PDET	5760 (カウント)	0 - 691200000
STM4-4.pmthresholds.path.nearend.1day.PPJC-PGEN	5760 (カウント)	0 - 691200000
STM4-4.pmthresholds.path.nearend.1day.SES	7 (秒)	0 - 86400
STM4-4.pmthresholds.path.nearend.1day.UAS	10 (秒)	0 - 86400
STM4-4.pmthresholds.rs.nearend.15min.BBE	10000 (カウント)	0 - 553500
STM4-4.pmthresholds.rs.nearend.15min.EB	10000 (カウント)	0 - 553500
STM4-4.pmthresholds.rs.nearend.15min.ES	500 (秒)	0 - 900
STM4-4.pmthresholds.rs.nearend.15min.OFS	500 (秒)	0 - 900
STM4-4.pmthresholds.rs.nearend.15min.SES	500 (秒)	0 - 900
STM4-4.pmthresholds.rs.nearend.15min.UAS	3 (秒)	0 - 900
STM4-4.pmthresholds.rs.nearend.1day.BBE	100000 (カウント)	0 - 53136000
STM4-4.pmthresholds.rs.nearend.1day.EB	100000 (カウント)	0 - 53136000

## ■ C.2 カードのデフォルト設定

表 C-9 STM4-4 カードのデフォルト設定 (続き)

デフォルト名	デフォルト値	デフォルト ドメイン
STM4-4.pmthresholds.rs.nearend.1day.ES	5000 (秒)	0 - 86400
STM4-4.pmthresholds.rs.nearend.1day.OFS	5000 (秒)	0 - 86400
STM4-4.pmthresholds.rs.nearend.1day.SES	5000 (秒)	0 - 86400
STM4-4.pmthresholds.rs.nearend.1day.UAS	10 (秒)	0 - 86400

## C.2.3.10 STM-16 カードのデフォルト設定

表 C-10 に、STM-16 カードのデフォルト設定を示します。

表 C-10 STM-16 カードのデフォルト設定

デフォルト名	デフォルト値	デフォルト ドメイン
STM16.config.line.AINSSoakTime	08:00 (時間 : 分)	00:00, 00:15, 00:30 .. 48:00
STM16.config.line.AdminSSMin	STU	G811、STU、G812T、G812L、SETS、DUS
STM16.config.line.AlsMode	Disabled	Disabled、Auto Restart、Manual Restart、Manual Restart for Test
STM16.config.line.AlsRecoveryPulseDuration	2.0 (秒)	2.0, 2.1, 2.2 .. AlsMode Disabled, Auto Restart, Manual Restart; 80.0, 80.1, 80.2 のとき 100.0。AlsMode Manual Restart for Test のとき 100.0
STM16.config.line.AlsRecoveryPulseInterval	100 (秒)	60 - 300
STM16.config.line.PJVC4Mon#	0 (VC4 #)	0 - 16
STM16.config.line.SDBER	1E-7	1E-5、1E-6、1E-7、1E-8、1E-9
STM16.config.line.SFBER	1E-4	1E-3、1E-4、1E-5
STM16.config.line.Send<FF>DoNotUse	FALSE	SendDoNotUse が TRUE のとき FALSE。SendDoNotUse が FALSE のとき FALSE、TRUE
STM16.config.line.SendAISOnFacilityLoopback	TRUE	TRUE、FALSE
STM16.config.line.SendAISOnTerminalLoopback	FALSE	FALSE
STM16.config.line.SendDoNotUse	FALSE	FALSE、TRUE
STM16.config.line.State	unlocked, automaticInService	unlocked; locked,disabled; locked,maintenance; unlocked,automaticInService
STM16.config.line.SyncMsgIn	TRUE	FALSE、TRUE
STM16.config.vc4.IPPMEnabled	FALSE	TRUE、FALSE
STM16.pmthresholds.ms.farend.15min.BBE	21260 (カウント)	0 - 2212200
STM16.pmthresholds.ms.farend.15min.EB	21260 (カウント)	0 - 2212200
STM16.pmthresholds.ms.farend.15min.ES	87 (秒)	0 - 900
STM16.pmthresholds.ms.farend.15min.SES	1 (秒)	0 - 900
STM16.pmthresholds.ms.farend.15min.UAS	3 (秒)	0 - 900
STM16.pmthresholds.ms.farend.1day.BBE	212600 (カウント)	0 - 212371200
STM16.pmthresholds.ms.farend.1day.EB	212600 (カウント)	0 - 212371200
STM16.pmthresholds.ms.farend.1day.ES	864 (秒)	0 - 86400
STM16.pmthresholds.ms.farend.1day.SES	4 (秒)	0 - 86400
STM16.pmthresholds.ms.farend.1day.UAS	10 (秒)	0 - 86400
STM16.pmthresholds.ms.nearend.15min.BBE	21260 (カウント)	0 - 2212200

表 C-10 STM-16 カードのデフォルト設定 (続き)

デフォルト名	デフォルト値	デフォルト ドメイン
STM16.pmthresholds.ms.nearend.15min.EB	21260 (カウント)	0 - 2212200
STM16.pmthresholds.ms.nearend.15min.ES	87 (秒)	0 - 900
STM16.pmthresholds.ms.nearend.15min.PSC	1 (カウント)	0 - 600
STM16.pmthresholds.ms.nearend.15min.PSC-R	1 (カウント)	0 - 600
STM16.pmthresholds.ms.nearend.15min.PSC-S	1 (カウント)	0 - 600
STM16.pmthresholds.ms.nearend.15min.PSC-W	1 (カウント)	0 - 600
STM16.pmthresholds.ms.nearend.15min.PSD	300 (秒)	0 - 900
STM16.pmthresholds.ms.nearend.15min.PSD-R	300 (秒)	0 - 900
STM16.pmthresholds.ms.nearend.15min.PSD-S	300 (秒)	0 - 900
STM16.pmthresholds.ms.nearend.15min.PSD-W	300 (秒)	0 - 900
STM16.pmthresholds.ms.nearend.15min.SES	1 (秒)	0 - 900
STM16.pmthresholds.ms.nearend.15min.UAS	3 (秒)	0 - 900
STM16.pmthresholds.ms.nearend.1day.BBE	212600 (カウント)	0 - 212371200
STM16.pmthresholds.ms.nearend.1day.EB	212600 (カウント)	0 - 212371200
STM16.pmthresholds.ms.nearend.1day.ES	864 (秒)	0 - 86400
STM16.pmthresholds.ms.nearend.1day.PSC	5 (カウント)	0 - 57600
STM16.pmthresholds.ms.nearend.1day.PSC-R	5 (カウント)	0 - 57600
STM16.pmthresholds.ms.nearend.1day.PSC-S	5 (カウント)	0 - 57600
STM16.pmthresholds.ms.nearend.1day.PSC-W	5 (カウント)	0 - 57600
STM16.pmthresholds.ms.nearend.1day.PSD	600 (秒)	0 - 86400
STM16.pmthresholds.ms.nearend.1day.PSD-R	600 (秒)	0 - 86400
STM16.pmthresholds.ms.nearend.1day.PSD-S	600 (秒)	0 - 86400
STM16.pmthresholds.ms.nearend.1day.PSD-W	600 (秒)	0 - 86400
STM16.pmthresholds.ms.nearend.1day.SES	4 (秒)	0 - 86400
STM16.pmthresholds.ms.nearend.1day.UAS	10 (秒)	0 - 86400
STM16.pmthresholds.path.nearend.15min.BBE	25 (カウント)	0 - 2159100
STM16.pmthresholds.path.nearend.15min.EB	15 (カウント)	0 - 7200000
STM16.pmthresholds.path.nearend.15min.ES	12 (秒)	0 - 900
STM16.pmthresholds.path.nearend.15min.NPJC-PDET	60 (カウント)	0 - 7200000
STM16.pmthresholds.path.nearend.15min.NPJC-PGEN	60 (カウント)	0 - 7200000
STM16.pmthresholds.path.nearend.15min.PJCDIFF	60 (カウント)	0 - 14400000
STM16.pmthresholds.path.nearend.15min.PJCS-PDET	100 (秒)	0 - 900
STM16.pmthresholds.path.nearend.15min.PJCS-PGEN	100 (秒)	0 - 900
STM16.pmthresholds.path.nearend.15min.PPIC-PDET	60 (カウント)	0 - 7200000
STM16.pmthresholds.path.nearend.15min.PPIC-PGEN	60 (カウント)	0 - 7200000
STM16.pmthresholds.path.nearend.15min.SES	3 (秒)	0 - 900
STM16.pmthresholds.path.nearend.15min.UAS	10 (秒)	0 - 900
STM16.pmthresholds.path.nearend.1day.BBE	250 (カウント)	0 - 207273600
STM16.pmthresholds.path.nearend.1day.EB	125 (カウント)	0 - 691200000

## ■ C.2 カードのデフォルト設定

表 C-10 STM-16 カードのデフォルト設定 (続き)

デフォルト名	デフォルト値	デフォルト ドメイン
STM16.pmthresholds.path.nearend.1day.ES	100 (秒)	0 - 86400
STM16.pmthresholds.path.nearend.1day.NPJC-PDET	5760 (カウント)	0 - 691200000
STM16.pmthresholds.path.nearend.1day.NPJC-PGEN	5760 (カウント)	0 - 691200000
STM16.pmthresholds.path.nearend.1day.PJCDIFF	5760 (カウント)	0 - 1382400000
STM16.pmthresholds.path.nearend.1day.PJCS-PDET	9600 (秒)	0 - 86400
STM16.pmthresholds.path.nearend.1day.PJCS-PGEN	9600 (秒)	0 - 86400
STM16.pmthresholds.path.nearend.1day.PPJC-PDET	5760 (カウント)	0 - 691200000
STM16.pmthresholds.path.nearend.1day.PPJC-PGEN	5760 (カウント)	0 - 691200000
STM16.pmthresholds.path.nearend.1day.SES	7 (秒)	0 - 86400
STM16.pmthresholds.path.nearend.1day.UAS	10 (秒)	0 - 86400
STM16.pmthresholds.rs.nearend.15min.BBE	10000 (カウント)	0 - 2151900
STM16.pmthresholds.rs.nearend.15min.EB	10000 (カウント)	0 - 2151900
STM16.pmthresholds.rs.nearend.15min.ES	500 (秒)	0 - 900
STM16.pmthresholds.rs.nearend.15min.OFS	500 (秒)	0 - 900
STM16.pmthresholds.rs.nearend.15min.SES	500 (秒)	0 - 900
STM16.pmthresholds.rs.nearend.15min.UAS	3 (秒)	0 - 900
STM16.pmthresholds.rs.nearend.1day.BBE	100000 (カウント)	0 - 206582400
STM16.pmthresholds.rs.nearend.1day.EB	100000 (カウント)	0 - 206582400
STM16.pmthresholds.rs.nearend.1day.ES	5000 (秒)	0 - 86400
STM16.pmthresholds.rs.nearend.1day.OFS	5000 (秒)	0 - 86400
STM16.pmthresholds.rs.nearend.1day.SES	5000 (秒)	0 - 86400
STM16.pmthresholds.rs.nearend.1day.UAS	10 (秒)	0 - 86400

## C.2.3.11 STM-64 カードのデフォルト設定

表 C-11 に、STM-64 カードのデフォルト設定を示します。

表 C-11 STM-64 カードのデフォルト設定

デフォルト名	デフォルト値	デフォルト ドメイン
STM64.config.line.AINSSoakTime	08:00 (時間 : 分)	00:00, 00:15, 00:30 .. 48:00
STM64.config.line.AdminSSMin	STU	G811、STU、G812T、G812L、SETS、DUS
STM64.config.line.AlsMode	Disabled	Disabled、Auto Restart、Manual Restart、Manual Restart for Test
STM64.config.line.AlsRecoveryPulseDuration	2.0 (秒)	2.0, 2.1, 2.2 .. AlsMode Disabled, Auto Restart, Manual Restart; 80.0, 80.1, 80.2 のとき 100.0。AlsMode Manual Restart for Test のとき 100.0
STM64.config.line.AlsRecoveryPulseInterval	100 (秒)	60 - 300
STM64.config.line.PJVC4Mon#	0 (VC4 #)	0 - 64
STM64.config.line.SDBER	1E-7	1E-5、1E-6、1E-7、1E-8、1E-9
STM64.config.line.SFBER	1E-4	1E-3、1E-4、1E-5
STM64.config.line.Send<FF>DoNotUse	FALSE	SendDoNotUse が TRUE のとき FALSE。SendDoNotUse が FALSE のとき FALSE、TRUE
STM64.config.line.SendAISOnFacilityLoopback	TRUE	TRUE、FALSE
STM64.config.line.SendAISOnTerminalLoopback	FALSE	FALSE
STM64.config.line.SendDoNotUse	FALSE	FALSE、TRUE
STM64.config.line.State	unlocked, automaticInService	unlocked; locked,disabled; locked,maintenance; unlocked,automaticInService
STM64.config.line.SyncMsgIn	TRUE	FALSE、TRUE
STM64.config.vc4.IPPMEnabled	FALSE	TRUE、FALSE
STM64.physicalthresholds.alarm.LBC-HIGH	200 (%)	LBC-LOW、LBC-LOW + 1、LBC-LOW + 2 .. 255
STM64.physicalthresholds.alarm.LBC-LOW	20 (%)	0, 1, 2 .. LBC-HIGH
STM64.physicalthresholds.alarm.OPR-HIGH	200 (%)	OPR-LOW、OPR-LOW + 1、OPR-LOW + 2 .. 255
STM64.physicalthresholds.alarm.OPR-LOW	50 (%)	-1, 0, 1 .. OPR-HIGH
STM64.physicalthresholds.alarm.OPT-HIGH	120 (%)	OPT-LOW、OPT-LOW + 1、OPT-LOW + 2 .. 255
STM64.physicalthresholds.alarm.OPT-LOW	80 (%)	0, 1, 2 .. OPT-HIGH
STM64.physicalthresholds.warning.15min.LBC-HIGH	200 (%)	LBC-LOW、LBC-LOW + 1、LBC-LOW + 2 .. 255
STM64.physicalthresholds.warning.15min.LBC-LOW	20 (%)	0, 1, 2 .. LBC-HIGH
STM64.physicalthresholds.warning.15min.OPR-HIGH	200 (%)	OPR-LOW、OPR-LOW + 1、OPR-LOW + 2 .. 255
STM64.physicalthresholds.warning.15min.OPR-LOW	50 (%)	-1, 0, 1 .. OPR-HIGH
STM64.physicalthresholds.warning.15min.OPT-HIGH	120 (%)	OPT-LOW、OPT-LOW + 1、OPT-LOW + 2 .. 255
STM64.physicalthresholds.warning.15min.OPT-LOW	80 (%)	0, 1, 2 .. OPT-HIGH
STM64.physicalthresholds.warning.1day.LBC-HIGH	200 (%)	LBC-LOW、LBC-LOW + 1、LBC-LOW + 2 .. 255
STM64.physicalthresholds.warning.1day.LBC-LOW	20 (%)	0, 1, 2 .. LBC-HIGH
STM64.physicalthresholds.warning.1day.OPR-HIGH	200 (%)	OPR-LOW、OPR-LOW + 1、OPR-LOW + 2 .. 255
STM64.physicalthresholds.warning.1day.OPR-LOW	50 (%)	-1, 0, 1 .. OPR-HIGH
STM64.physicalthresholds.warning.1day.OPT-HIGH	120 (%)	OPT-LOW、OPT-LOW + 1、OPT-LOW + 2 .. 255
STM64.physicalthresholds.warning.1day.OPT-LOW	80 (%)	0, 1, 2 .. OPT-HIGH
STM64.pmtthresholds.ms.farend.15min.BBE	85040 (カウント)	0 - 8850600

## ■ C.2 カードのデフォルト設定

表 C-11 STM-64 カードのデフォルト設定 (続き)

デフォルト名	デフォルト値	デフォルト ドメイン
STM64.pmthresholds.ms.farend.15min.EB	85040 (カウント)	0 - 8850600
STM64.pmthresholds.ms.farend.15min.ES	87 (秒)	0 - 900
STM64.pmthresholds.ms.farend.15min.SES	1 (秒)	0 - 900
STM64.pmthresholds.ms.farend.15min.UAS	3 (秒)	0 - 900
STM64.pmthresholds.ms.farend.1day.BBE	850400 (カウント)	0 - 849657600
STM64.pmthresholds.ms.farend.1day.EB	850400 (カウント)	0 - 849657600
STM64.pmthresholds.ms.farend.1day.ES	864 (秒)	0 - 86400
STM64.pmthresholds.ms.farend.1day.SES	4 (秒)	0 - 86400
STM64.pmthresholds.ms.farend.1day.UAS	10 (秒)	0 - 86400
STM64.pmthresholds.ms.nearend.15min.BBE	85040 (カウント)	0 - 8850600
STM64.pmthresholds.ms.nearend.15min.EB	85040 (カウント)	0 - 8850600
STM64.pmthresholds.ms.nearend.15min.ES	87 (秒)	0 - 900
STM64.pmthresholds.ms.nearend.15min.PSC	1 (カウント)	0 - 600
STM64.pmthresholds.ms.nearend.15min.PSC-R	1 (カウント)	0 - 600
STM64.pmthresholds.ms.nearend.15min.PSC-S	1 (カウント)	0 - 600
STM64.pmthresholds.ms.nearend.15min.PSC-W	1 (カウント)	0 - 600
STM64.pmthresholds.ms.nearend.15min.PSD	300 (秒)	0 - 900
STM64.pmthresholds.ms.nearend.15min.PSD-R	300 (秒)	0 - 900
STM64.pmthresholds.ms.nearend.15min.PSD-S	300 (秒)	0 - 900
STM64.pmthresholds.ms.nearend.15min.PSD-W	300 (秒)	0 - 900
STM64.pmthresholds.ms.nearend.15min.SES	1 (秒)	0 - 900
STM64.pmthresholds.ms.nearend.15min.UAS	3 (秒)	0 - 900
STM64.pmthresholds.ms.nearend.1day.BBE	850400 (カウント)	0 - 849657600
STM64.pmthresholds.ms.nearend.1day.EB	850400 (カウント)	0 - 849657600
STM64.pmthresholds.ms.nearend.1day.ES	864 (秒)	0 - 86400
STM64.pmthresholds.ms.nearend.1day.PSC	5 (カウント)	0 - 57600
STM64.pmthresholds.ms.nearend.1day.PSC-R	5 (カウント)	0 - 57600
STM64.pmthresholds.ms.nearend.1day.PSC-S	5 (カウント)	0 - 57600
STM64.pmthresholds.ms.nearend.1day.PSC-W	5 (カウント)	0 - 57600
STM64.pmthresholds.ms.nearend.1day.PSD	600 (秒)	0 - 86400
STM64.pmthresholds.ms.nearend.1day.PSD-R	600 (秒)	0 - 86400
STM64.pmthresholds.ms.nearend.1day.PSD-S	600 (秒)	0 - 86400
STM64.pmthresholds.ms.nearend.1day.PSD-W	600 (秒)	0 - 86400
STM64.pmthresholds.ms.nearend.1day.SES	4 (秒)	0 - 86400
STM64.pmthresholds.ms.nearend.1day.UAS	10 (秒)	0 - 86400
STM64.pmthresholds.path.nearend.15min.BBE	25 (カウント)	0 - 2159100
STM64.pmthresholds.path.nearend.15min.EB	15 (カウント)	0 - 7200000
STM64.pmthresholds.path.nearend.15min.ES	12 (秒)	0 - 900
STM64.pmthresholds.path.nearend.15min.NPJC-PD ET	60 (カウント)	0 - 7200000

表 C-11 STM-64 カードのデフォルト設定 (続き)

デフォルト名	デフォルト値	デフォルト ドメイン
STM64.pmthresholds.path.nearend.15min.NPJC-PGEN	60 (カウント)	0 - 7200000
STM64.pmthresholds.path.nearend.15min.PJCDIFF	60 (カウント)	0 - 14400000
STM64.pmthresholds.path.nearend.15min.PJCS-PDET	100 (秒)	0 - 900
STM64.pmthresholds.path.nearend.15min.PJCS-PGEN	100 (秒)	0 - 900
STM64.pmthresholds.path.nearend.15min.PPJC-PDET	60 (カウント)	0 - 7200000
STM64.pmthresholds.path.nearend.15min.PPJC-PGEN	60 (カウント)	0 - 7200000
STM64.pmthresholds.path.nearend.15min.SES	3 (秒)	0 - 900
STM64.pmthresholds.path.nearend.15min.UAS	10 (秒)	0 - 900
STM64.pmthresholds.path.nearend.1day.BBE	250 (カウント)	0 - 207273600
STM64.pmthresholds.path.nearend.1day.EB	125 (カウント)	0 - 691200000
STM64.pmthresholds.path.nearend.1day.ES	100 (秒)	0 - 86400
STM64.pmthresholds.path.nearend.1day.NPJC-PDET	5760 (カウント)	0 - 691200000
STM64.pmthresholds.path.nearend.1day.NPJC-PGEN	5760 (カウント)	0 - 691200000
STM64.pmthresholds.path.nearend.1day.PJCDIFF	5760 (カウント)	0 - 1382400000
STM64.pmthresholds.path.nearend.1day.PJCS-PDET	9600 (秒)	0 - 86400
STM64.pmthresholds.path.nearend.1day.PJCS-PGEN	9600 (秒)	0 - 86400
STM64.pmthresholds.path.nearend.1day.PPJC-PDET	5760 (カウント)	0 - 691200000
STM64.pmthresholds.path.nearend.1day.PPJC-PGEN	5760 (カウント)	0 - 691200000
STM64.pmthresholds.path.nearend.1day.SES	7 (秒)	0 - 86400
STM64.pmthresholds.path.nearend.1day.UAS	10 (秒)	0 - 86400
STM64.pmthresholds.rs.nearend.15min.BBE	10000 (カウント)	0 - 7967700
STM64.pmthresholds.rs.nearend.15min.EB	10000 (カウント)	0 - 7967700
STM64.pmthresholds.rs.nearend.15min.ES	500 (秒)	0 - 900
STM64.pmthresholds.rs.nearend.15min.OFS	500 (秒)	0 - 900
STM64.pmthresholds.rs.nearend.15min.SES	500 (秒)	0 - 900
STM64.pmthresholds.rs.nearend.15min.UAS	3 (秒)	0 - 900
STM64.pmthresholds.rs.nearend.1day.BBE	100000 (カウント)	0 - 764899200
STM64.pmthresholds.rs.nearend.1day.EB	100000 (カウント)	0 - 764899200
STM64.pmthresholds.rs.nearend.1day.ES	5000 (秒)	0 - 86400
STM64.pmthresholds.rs.nearend.1day.OFS	5000 (秒)	0 - 86400
STM64.pmthresholds.rs.nearend.1day.SES	5000 (秒)	0 - 86400
STM64.pmthresholds.rs.nearend.1day.UAS	10 (秒)	0 - 86400

## ■ C.2 カードのデフォルト設定

## C.2.3.12 STM64-XFP カードのデフォルト設定

表 C-12 に、STM64-XFP カードのデフォルト設定を示します。

表 C-12 STM64-XFP カードのデフォルト設定

デフォルト名	デフォルト値	デフォルト ドメイン
STM64-XFP.config.line.AINSSoakTime	08:00 (時間:分)	00:00, 00:15, 00:30 .. 48:00
STM64-XFP.config.line.AlsMode	Disabled	Disabled、Auto Restart、Manual Restart、Manual Restart for Test
STM64-XFP.config.line.AlsRecoveryPulseDuration	2.0 (秒)	2.0, 2.1, 2.2 .. AlsMode Disabled, Auto Restart, Manual Restart; 80.0, 80.1, 80.2 のとき 100.0。AlsMode Manual Restart for Test のとき 100.0
STM64-XFP.config.line.AlsRecoveryPulseInterval	100 (秒)	60 - 300
STM64-XFP.config.line.PJVC4Mon#	0 (VC4 #)	0 - 64
STM64-XFP.config.line.SDBER	1E-7	1E-5、1E-6、1E-7、1E-8、1E-9
STM64-XFP.config.line.SFBER	1E-4	1E-3、1E-4、1E-5
STM64-XFP.config.line.Send<FF>DoNotUse	FALSE	SendDoNotUse が TRUE のとき FALSE。SendDoNotUse が FALSE のとき FALSE、TRUE
STM64-XFP.config.line.SendAISOnFacilityLoopback	TRUE	TRUE、FALSE
STM64-XFP.config.line.SendAISOnTerminalLoopback	TRUE	TRUE、FALSE
STM64-XFP.config.line.SendDoNotUse	FALSE	FALSE、TRUE
STM64-XFP.config.line.State	unlocked, automaticInService	unlocked; locked,disabled; locked,maintenance; unlocked,automaticInService
STM64-XFP.config.line.SyncMsgIn	TRUE	FALSE、TRUE
STM64-XFP.config.vc4.IPPMEnabled	FALSE	TRUE、FALSE
STM64-XFP.physicalthresholds.alarm.LBC-HIGH	200 (%)	LBC-LOW、LBC-LOW + 1、LBC-LOW + 2 .. 255
STM64-XFP.physicalthresholds.alarm.LBC-LOW	20 (%)	0, 1, 2 .. LBC-HIGH
STM64-XFP.physicalthresholds.alarm.OPR-HIGH	200 (%)	OPR-LOW、OPR-LOW + 1、OPR-LOW + 2 .. 255
STM64-XFP.physicalthresholds.alarm.OPR-LOW	50 (%)	-1, 0, 1 .. OPR-HIGH
STM64-XFP.physicalthresholds.alarm.OPT-HIGH	120 (%)	OPT-LOW、OPT-LOW + 1、OPT-LOW + 2 .. 255
STM64-XFP.physicalthresholds.alarm.OPT-LOW	80 (%)	0, 1, 2 .. OPT-HIGH
STM64-XFP.physicalthresholds.warning.15min.LBC-HIGH	200 (%)	LBC-LOW、LBC-LOW + 1、LBC-LOW + 2 .. 255
STM64-XFP.physicalthresholds.warning.15min.LBC-LOW	20 (%)	0, 1, 2 .. LBC-HIGH
STM64-XFP.physicalthresholds.warning.15min.OPR-HIGH	200 (%)	OPR-LOW、OPR-LOW + 1、OPR-LOW + 2 .. 255
STM64-XFP.physicalthresholds.warning.15min.OPR-LOW	50 (%)	-1, 0, 1 .. OPR-HIGH
STM64-XFP.physicalthresholds.warning.15min.OPT-HIGH	120 (%)	OPT-LOW、OPT-LOW + 1、OPT-LOW + 2 .. 255
STM64-XFP.physicalthresholds.warning.15min.OPT-LOW	80 (%)	0, 1, 2 .. OPT-HIGH
STM64-XFP.physicalthresholds.warning.1day.LBC-HIGH	200 (%)	LBC-LOW、LBC-LOW + 1、LBC-LOW + 2 .. 255



表 C-12 STM64-XFP カードのデフォルト設定 (続き)

デフォルト名	デフォルト値	デフォルト ドメイン
STM64-XFP.physicalthresholds.warning.1day.LBC-LOW	20 ( % )	0, 1, 2 .. LBC-HIGH
STM64-XFP.physicalthresholds.warning.1day.OPR-HIGH	200 ( % )	OPR-LOW、OPR-LOW + 1、OPR-LOW + 2 .. 255
STM64-XFP.physicalthresholds.warning.1day.OPR-LOW	50 ( % )	-1, 0, 1 .. OPR-HIGH
STM64-XFP.physicalthresholds.warning.1day.OPT-HIGH	120 ( % )	OPT-LOW、OPT-LOW + 1、OPT-LOW + 2 .. 255
STM64-XFP.physicalthresholds.warning.1day.OPT-LOW	80 ( % )	0, 1, 2 .. OPT-HIGH
STM64-XFP.p thresholds.ms.farend.15min.BBE	85040 ( カウント )	0 - 8850600
STM64-XFP.p thresholds.ms.farend.15min.EB	85040 ( カウント )	0 - 8850600
STM64-XFP.p thresholds.ms.farend.15min.ES	87 ( 秒 )	0 - 900
STM64-XFP.p thresholds.ms.farend.15min.SES	1 ( 秒 )	0 - 900
STM64-XFP.p thresholds.ms.farend.15min.UAS	3 ( 秒 )	0 - 900
STM64-XFP.p thresholds.ms.farend.1day.BBE	850400 ( カウント )	0 - 849657600
STM64-XFP.p thresholds.ms.farend.1day.EB	850400 ( カウント )	0 - 849657600
STM64-XFP.p thresholds.ms.farend.1day.ES	864 ( 秒 )	0 - 86400
STM64-XFP.p thresholds.ms.farend.1day.SES	4 ( 秒 )	0 - 86400
STM64-XFP.p thresholds.ms.farend.1day.UAS	10 ( 秒 )	0 - 86400
STM64-XFP.p thresholds.ms.nearend.15min.BBE	85040 ( カウント )	0 - 8850600
STM64-XFP.p thresholds.ms.nearend.15min.EB	85040 ( カウント )	0 - 8850600
STM64-XFP.p thresholds.ms.nearend.15min.ES	87 ( 秒 )	0 - 900
STM64-XFP.p thresholds.ms.nearend.15min.PSC	1 ( カウント )	0 - 600
STM64-XFP.p thresholds.ms.nearend.15min.PSC-R	1 ( カウント )	0 - 600
STM64-XFP.p thresholds.ms.nearend.15min.PSC-S	1 ( カウント )	0 - 600
STM64-XFP.p thresholds.ms.nearend.15min.PSC-W	1 ( カウント )	0 - 600
STM64-XFP.p thresholds.ms.nearend.15min.PSD	300 ( 秒 )	0 - 900
STM64-XFP.p thresholds.ms.nearend.15min.PSD-R	300 ( 秒 )	0 - 900
STM64-XFP.p thresholds.ms.nearend.15min.PSD-S	300 ( 秒 )	0 - 900
STM64-XFP.p thresholds.ms.nearend.15min.PSD-W	300 ( 秒 )	0 - 900
STM64-XFP.p thresholds.ms.nearend.15min.SES	1 ( 秒 )	0 - 900
STM64-XFP.p thresholds.ms.nearend.15min.UAS	3 ( 秒 )	0 - 900
STM64-XFP.p thresholds.ms.nearend.1day.BBE	850400 ( カウント )	0 - 849657600
STM64-XFP.p thresholds.ms.nearend.1day.EB	850400 ( カウント )	0 - 849657600
STM64-XFP.p thresholds.ms.nearend.1day.ES	864 ( 秒 )	0 - 86400
STM64-XFP.p thresholds.ms.nearend.1day.PSC	5 ( カウント )	0 - 57600
STM64-XFP.p thresholds.ms.nearend.1day.PSC-R	5 ( カウント )	0 - 57600
STM64-XFP.p thresholds.ms.nearend.1day.PSC-S	5 ( カウント )	0 - 57600
STM64-XFP.p thresholds.ms.nearend.1day.PSC-W	5 ( カウント )	0 - 57600
STM64-XFP.p thresholds.ms.nearend.1day.PSD	600 ( 秒 )	0 - 86400
STM64-XFP.p thresholds.ms.nearend.1day.PSD-R	600 ( 秒 )	0 - 86400

## ■ C.2 カードのデフォルト設定

表 C-12 STM64-XFP カードのデフォルト設定 (続き)

デフォルト名	デフォルト値	デフォルト ドメイン
STM64-XFP.pmthresholds.ms.nearend.1day.PSD-S	600 (秒)	0 - 86400
STM64-XFP.pmthresholds.ms.nearend.1day.PSD-W	600 (秒)	0 - 86400
STM64-XFP.pmthresholds.ms.nearend.1day.SES	4 (秒)	0 - 86400
STM64-XFP.pmthresholds.ms.nearend.1day.UAS	10 (秒)	0 - 86400
STM64-XFP.pmthresholds.path.farend.15min.BBE	25 (カウント)	0 - 2159100
STM64-XFP.pmthresholds.path.farend.15min.EB	15 (カウント)	0 - 7200000
STM64-XFP.pmthresholds.path.farend.15min.ES	12 (秒)	0 - 900
STM64-XFP.pmthresholds.path.farend.15min.SES	3 (秒)	0 - 900
STM64-XFP.pmthresholds.path.farend.15min.UAS	10 (秒)	0 - 900
STM64-XFP.pmthresholds.path.farend.1day.BBE	250 (カウント)	0 - 207273600
STM64-XFP.pmthresholds.path.farend.1day.EB	125 (カウント)	0 - 691200000
STM64-XFP.pmthresholds.path.farend.1day.ES	100 (秒)	0 - 86400
STM64-XFP.pmthresholds.path.farend.1day.SES	7 (秒)	0 - 86400
STM64-XFP.pmthresholds.path.farend.1day.UAS	10 (秒)	0 - 86400
STM64-XFP.pmthresholds.path.nearend.15min.BBE	25 (カウント)	0 - 2159100
STM64-XFP.pmthresholds.path.nearend.15min.EB	15 (カウント)	0 - 7200000
STM64-XFP.pmthresholds.path.nearend.15min.ES	12 (秒)	0 - 900
STM64-XFP.pmthresholds.path.nearend.15min.NPJC-PDET	60 (カウント)	0 - 7200000
STM64-XFP.pmthresholds.path.nearend.15min.NPJC-PGEN	60 (カウント)	0 - 7200000
STM64-XFP.pmthresholds.path.nearend.15min.PJCD-IFF	60 (カウント)	0 - 1200
STM64-XFP.pmthresholds.path.nearend.15min.PJCS-PDET	100 (秒)	0 - 7200000
STM64-XFP.pmthresholds.path.nearend.15min.PJCS-PGEN	100 (秒)	0 - 7200000
STM64-XFP.pmthresholds.path.nearend.15min.PPJC-PDET	60 (カウント)	0 - 7200000
STM64-XFP.pmthresholds.path.nearend.15min.PPJC-PGEN	60 (カウント)	0 - 7200000
STM64-XFP.pmthresholds.path.nearend.15min.SES	3 (秒)	0 - 900
STM64-XFP.pmthresholds.path.nearend.15min.UAS	10 (秒)	0 - 900
STM64-XFP.pmthresholds.path.nearend.1day.BBE	250 (カウント)	0 - 207273600
STM64-XFP.pmthresholds.path.nearend.1day.EB	125 (カウント)	0 - 691200000
STM64-XFP.pmthresholds.path.nearend.1day.ES	100 (秒)	0 - 86400
STM64-XFP.pmthresholds.path.nearend.1day.NPJC-PDET	5760 (カウント)	0 - 691200000
STM64-XFP.pmthresholds.path.nearend.1day.NPJC-PGEN	5760 (カウント)	0 - 691200000
STM64-XFP.pmthresholds.path.nearend.1day.PJCD-FF	5760 (カウント)	0 - 115200

表 C-12 STM64-XFP カードのデフォルト設定 (続き)

デフォルト名	デフォルト値	デフォルト ドメイン
STM64-XFP.pmthresholds.path.nearend.1day.PJCS-PDET	9600 (秒)	0 - 691200000
STM64-XFP.pmthresholds.path.nearend.1day.PJCS-PGEN	9600 (秒)	0 - 691200000
STM64-XFP.pmthresholds.path.nearend.1day.PPJC-PDET	5760 (カウント)	0 - 691200000
STM64-XFP.pmthresholds.path.nearend.1day.PPJC-PGEN	5760 (カウント)	0 - 691200000
STM64-XFP.pmthresholds.path.nearend.1day.SES	7 (秒)	0 - 86400
STM64-XFP.pmthresholds.path.nearend.1day.UAS	10 (秒)	0 - 86400
STM64-XFP.pmthresholds.rs.nearend.15min.BBE	10000 (カウント)	0 - 7967700
STM64-XFP.pmthresholds.rs.nearend.15min.EB	10000 (カウント)	0 - 7967700
STM64-XFP.pmthresholds.rs.nearend.15min.ES	500 (秒)	0 - 900
STM64-XFP.pmthresholds.rs.nearend.15min.OFS	500 (秒)	0 - 900
STM64-XFP.pmthresholds.rs.nearend.15min.SES	500 (秒)	0 - 900
STM64-XFP.pmthresholds.rs.nearend.15min.UAS	3 (秒)	0 - 900
STM64-XFP.pmthresholds.rs.nearend.1day.BBE	100000 (カウント)	0 - 764899200
STM64-XFP.pmthresholds.rs.nearend.1day.EB	100000 (カウント)	0 - 764899200
STM64-XFP.pmthresholds.rs.nearend.1day.ES	5000 (秒)	0 - 86400
STM64-XFP.pmthresholds.rs.nearend.1day.OFS	5000 (秒)	0 - 86400
STM64-XFP.pmthresholds.rs.nearend.1day.SES	5000 (秒)	0 - 86400
STM64-XFP.pmthresholds.rs.nearend.1day.UAS	10 (秒)	0 - 86400

## ■ C.2 カードのデフォルト設定

## C.2.3.13 MRC-12 カードのデフォルト設定

表 C-13 に、MRC-12 カードのデフォルト設定を示します。

表 C-13 MRC-12 カードのデフォルト設定

デフォルト名	デフォルト値	デフォルト ドメイン
MRC-12.STM1-PORT.config.line.AINSSoakTime	08:00 (時間:分)	00:00, 00:15, 00:30 .. 48:00
MRC-12.STM1-PORT.config.line.AlsMode	Disabled	Disabled、Auto Restart、Manual Restart、Manual Restart for Test
MRC-12.STM1-PORT.config.line.AlsRecoveryPulse Duration	2.0 (秒)	2.0, 2.1, 2.2 .. AlsMode Disabled, Auto Restart, Manual Restart; 80.0, 80.1, 80.2 のとき 100.0。AlsMode Manual Restart for Test のとき 100.0
MRC-12.STM1-PORT.config.line.AlsRecoveryPulse Interval	100 (秒)	60 - 300
MRC-12.STM1-PORT.config.line.PJVC4Mon#	0 (VC4#)	0 - 1
MRC-12.STM1-PORT.config.line.SDBER	1E-7	1E-5, 1E-6, 1E-7, 1E-8, 1E-9
MRC-12.STM1-PORT.config.line.SFBER	1E-4	1E-3, 1E-4, 1E-5
MRC-12.STM1-PORT.config.line.Send<FF>DoNot Use	FALSE	SendDoNotUse が TRUE のとき FALSE。SendDoNotUse が FALSE のとき FALSE、TRUE
MRC-12.STM1-PORT.config.line.SendAISOnFacilityLoopback	TRUE	TRUE、FALSE
MRC-12.STM1-PORT.config.line.SendAISOnTerminalLoopback	TRUE	TRUE、FALSE
MRC-12.STM1-PORT.config.line.SendDoNotUse	FALSE	FALSE、TRUE
MRC-12.STM1-PORT.config.line.State	unlocked, automaticInService	unlocked; locked,disabled; locked,maintenance; unlocked,automaticInService
MRC-12.STM1-PORT.config.line.SyncMsgIn	TRUE	FALSE、TRUE
MRC-12.STM1-PORT.config.vc4.IPPMEnabled	FALSE	TRUE、FALSE
MRC-12.STM1-PORT.physicalthresholds.alarm.LBC-HIGH	200 (%)	LBC-LOW、LBC-LOW + 1、LBC-LOW + 2 .. 255
MRC-12.STM1-PORT.physicalthresholds.alarm.LBC-LOW	20 (%)	0, 1, 2 .. LBC-HIGH
MRC-12.STM1-PORT.physicalthresholds.alarm.OPR-HIGH	200 (%)	OPR-LOW、OPR-LOW + 1、OPR-LOW + 2 .. 255
MRC-12.STM1-PORT.physicalthresholds.alarm.OPR-LOW	50 (%)	-1, 0, 1 .. OPR-HIGH
MRC-12.STM1-PORT.physicalthresholds.alarm.OPT-HIGH	120 (%)	OPT-LOW、OPT-LOW + 1、OPT-LOW + 2 .. 255
MRC-12.STM1-PORT.physicalthresholds.alarm.OPT-LOW	80 (%)	0, 1, 2 .. OPT-HIGH
MRC-12.STM1-PORT.physicalthresholds.warning.15min.LBC-HIGH	200 (%)	LBC-LOW、LBC-LOW + 1、LBC-LOW + 2 .. 255
MRC-12.STM1-PORT.physicalthresholds.warning.15min.LBC-LOW	20 (%)	0, 1, 2 .. LBC-HIGH
MRC-12.STM1-PORT.physicalthresholds.warning.15min.OPR-HIGH	200 (%)	OPR-LOW、OPR-LOW + 1、OPR-LOW + 2 .. 255

表 C-13 MRC-12 カードのデフォルト設定 (続き)

デフォルト名	デフォルト値	デフォルト ドメイン
MRC-12.STM1-PORT.physicalthresholds.warning.15min.OPR-LOW	50 ( % )	-1, 0, 1 .. OPR-HIGH
MRC-12.STM1-PORT.physicalthresholds.warning.15min.OPT-HIGH	120 ( % )	OPT-LOW、OPT-LOW + 1、OPT-LOW + 2 .. 255
MRC-12.STM1-PORT.physicalthresholds.warning.15min.OPT-LOW	80 ( % )	0, 1, 2 .. OPT-HIGH
MRC-12.STM1-PORT.physicalthresholds.warning.1day.LBC-HIGH	200 ( % )	LBC-LOW、LBC-LOW + 1、LBC-LOW + 2 .. 255
MRC-12.STM1-PORT.physicalthresholds.warning.1day.LBC-LOW	20 ( % )	0, 1, 2 .. LBC-HIGH
MRC-12.STM1-PORT.physicalthresholds.warning.1day.OPR-HIGH	200 ( % )	OPR-LOW、OPR-LOW + 1、OPR-LOW + 2 .. 255
MRC-12.STM1-PORT.physicalthresholds.warning.1day.OPR-LOW	50 ( % )	-1, 0, 1 .. OPR-HIGH
MRC-12.STM1-PORT.physicalthresholds.warning.1day.OPT-HIGH	120 ( % )	OPT-LOW、OPT-LOW + 1、OPT-LOW + 2 .. 255
MRC-12.STM1-PORT.physicalthresholds.warning.1day.OPT-LOW	80 ( % )	0, 1, 2 .. OPT-HIGH
MRC-12.STM1-PORT.pmthresholds.ms.farend.15min.BBE	1312 ( カウント )	0 - 137700
MRC-12.STM1-PORT.pmthresholds.ms.farend.15min.EB	1312 ( カウント )	0 - 137700
MRC-12.STM1-PORT.pmthresholds.ms.farend.15min.ES	87 ( 秒 )	0 - 900
MRC-12.STM1-PORT.pmthresholds.ms.farend.15min.SES	1 ( 秒 )	0 - 900
MRC-12.STM1-PORT.pmthresholds.ms.farend.15min.UAS	3 ( 秒 )	0 - 900
MRC-12.STM1-PORT.pmthresholds.ms.farend.1day.BBE	13120 ( カウント )	0 - 13219200
MRC-12.STM1-PORT.pmthresholds.ms.farend.1day.EB	13120 ( カウント )	0 - 13219200
MRC-12.STM1-PORT.pmthresholds.ms.farend.1day.ES	864 ( 秒 )	0 - 86400
MRC-12.STM1-PORT.pmthresholds.ms.farend.1day.SES	4 ( 秒 )	0 - 86400
MRC-12.STM1-PORT.pmthresholds.ms.farend.1day.UAS	10 ( 秒 )	0 - 86400
MRC-12.STM1-PORT.pmthresholds.ms.nearend.15min.BBE	1312 ( カウント )	0 - 137700
MRC-12.STM1-PORT.pmthresholds.ms.nearend.15min.EB	1312 ( カウント )	0 - 137700
MRC-12.STM1-PORT.pmthresholds.ms.nearend.15min.ES	87 ( 秒 )	0 - 900

## ■ C.2 カードのデフォルト設定

表 C-13 MRC-12 カードのデフォルト設定 (続き)

デフォルト名	デフォルト値	デフォルト ドメイン
MRC-12.STM1-PORT.pmthresholds.ms.nearend.15 min.PSC	1 (カウント)	0 - 600
MRC-12.STM1-PORT.pmthresholds.ms.nearend.15 min.PSD	300 (秒)	0 - 900
MRC-12.STM1-PORT.pmthresholds.ms.nearend.15 min.SES	1 (秒)	0 - 900
MRC-12.STM1-PORT.pmthresholds.ms.nearend.15 min.UAS	3 (秒)	0 - 900
MRC-12.STM1-PORT.pmthresholds.ms.nearend.1 day.BBE	13120 (カウント)	0 - 13219200
MRC-12.STM1-PORT.pmthresholds.ms.nearend.1 day.EB	13120 (カウント)	0 - 13219200
MRC-12.STM1-PORT.pmthresholds.ms.nearend.1 day.ES	864 (秒)	0 - 86400
MRC-12.STM1-PORT.pmthresholds.ms.nearend.1 day.PSC	5 (カウント)	0 - 57600
MRC-12.STM1-PORT.pmthresholds.ms.nearend.1 day.PSD	600 (秒)	0 - 86400
MRC-12.STM1-PORT.pmthresholds.ms.nearend.1 day.SES	4 (秒)	0 - 86400
MRC-12.STM1-PORT.pmthresholds.ms.nearend.1 day.UAS	10 (秒)	0 - 86400
MRC-12.STM1-PORT.pmthresholds.path.farend.15 min.BBE	25 (カウント)	0 - 2159100
MRC-12.STM1-PORT.pmthresholds.path.farend.15 min.EB	15 (カウント)	0 - 13305600
MRC-12.STM1-PORT.pmthresholds.path.farend.15 min.ES	12 (秒)	0 - 900
MRC-12.STM1-PORT.pmthresholds.path.farend.15 min.SES	3 (秒)	0 - 900
MRC-12.STM1-PORT.pmthresholds.path.farend.15 min.UAS	10 (秒)	0 - 900
MRC-12.STM1-PORT.pmthresholds.path.farend.1 day.BBE	250 (カウント)	0 - 207273600
MRC-12.STM1-PORT.pmthresholds.path.farend.1 day.EB	125 (カウント)	0 - 691200000
MRC-12.STM1-PORT.pmthresholds.path.farend.1 day.ES	100 (秒)	0 - 86400
MRC-12.STM1-PORT.pmthresholds.path.farend.1 day.SES	7 (秒)	0 - 86400
MRC-12.STM1-PORT.pmthresholds.path.farend.1 day.UAS	10 (秒)	0 - 86400
MRC-12.STM1-PORT.pmthresholds.path.nearend.15 min.BBE	25 (カウント)	0 - 2159100

表 C-13 MRC-12 カードのデフォルト設定 (続き)

デフォルト名	デフォルト値	デフォルト ドメイン
MRC-12.STM1-PORT.pmthresholds.path.nearend.15 min.EB	15 (カウント)	0 - 7200000
MRC-12.STM1-PORT.pmthresholds.path.nearend.15 min.ES	12 (秒)	0 - 900
MRC-12.STM1-PORT.pmthresholds.path.nearend.15 min.NPJC-PDET	60 (カウント)	0 - 7200000
MRC-12.STM1-PORT.pmthresholds.path.nearend.15 min.NPJC-PGEN	60 (カウント)	0 - 7200000
MRC-12.STM1-PORT.pmthresholds.path.nearend.15 min.PJCDIFF	60 (カウント)	0 - 1200
MRC-12.STM1-PORT.pmthresholds.path.nearend.15 min.PJCS-PDET	100 (秒)	0 - 7200000
MRC-12.STM1-PORT.pmthresholds.path.nearend.15 min.PJCS-PGEN	100 (秒)	0 - 7200000
MRC-12.STM1-PORT.pmthresholds.path.nearend.15 min.PPJC-PDET	60 (カウント)	0 - 7200000
MRC-12.STM1-PORT.pmthresholds.path.nearend.15 min.PPJC-PGEN	60 (カウント)	0 - 7200000
MRC-12.STM1-PORT.pmthresholds.path.nearend.15 min.SES	3 (秒)	0 - 900
MRC-12.STM1-PORT.pmthresholds.path.nearend.15 min.UAS	10 (秒)	0 - 900
MRC-12.STM1-PORT.pmthresholds.path.nearend.1 day.BBE	250 (カウント)	0 - 207273600
MRC-12.STM1-PORT.pmthresholds.path.nearend.1 day.EB	125 (カウント)	0 - 691200000
MRC-12.STM1-PORT.pmthresholds.path.nearend.1 day.ES	100 (秒)	0 - 86400
MRC-12.STM1-PORT.pmthresholds.path.nearend.1 day.NPJC-PDET	5760 (カウント)	0 - 691200000
MRC-12.STM1-PORT.pmthresholds.path.nearend.1 day.NPJC-PGEN	5760 (カウント)	0 - 691200000
MRC-12.STM1-PORT.pmthresholds.path.nearend.1 day.PJCDIFF	5760 (カウント)	0 - 115200
MRC-12.STM1-PORT.pmthresholds.path.nearend.1 day.PJCS-PDET	9600 (秒)	0 - 86400
MRC-12.STM1-PORT.pmthresholds.path.nearend.1 day.PJCS-PGEN	9600 (秒)	0 - 86400
MRC-12.STM1-PORT.pmthresholds.path.nearend.1 day.PPJC-PDET	5760 (カウント)	0 - 691200000
MRC-12.STM1-PORT.pmthresholds.path.nearend.1 day.PPJC-PGEN	5760 (カウント)	0 - 691200000
MRC-12.STM1-PORT.pmthresholds.path.nearend.1 day.SES	7 (秒)	0 - 86400

## ■ C.2 カードのデフォルト設定

表 C-13 MRC-12 カードのデフォルト設定 (続き)

デフォルト名	デフォルト値	デフォルト ドメイン
MRC-12.STM1-PORT.pmthresholds.path.nearend.1day.UAS	10 (秒)	0 - 86400
MRC-12.STM1-PORT.pmthresholds.rs.nearend.15min.BBE	10000 (カウント)	0 - 138600
MRC-12.STM1-PORT.pmthresholds.rs.nearend.15min.EB	10000 (カウント)	0 - 138600
MRC-12.STM1-PORT.pmthresholds.rs.nearend.15min.ES	500 (秒)	0 - 900
MRC-12.STM1-PORT.pmthresholds.rs.nearend.15min.OFS	500 (秒)	0 - 900
MRC-12.STM1-PORT.pmthresholds.rs.nearend.15min.SES	500 (秒)	0 - 900
MRC-12.STM1-PORT.pmthresholds.rs.nearend.15min.UAS	3 (秒)	0 - 900
MRC-12.STM1-PORT.pmthresholds.rs.nearend.1day.BBE	100000 (カウント)	0 - 13305600
MRC-12.STM1-PORT.pmthresholds.rs.nearend.1day.EB	100000 (カウント)	0 - 13305600
MRC-12.STM1-PORT.pmthresholds.rs.nearend.1day.ES	5000 (秒)	0 - 86400
MRC-12.STM1-PORT.pmthresholds.rs.nearend.1day.OFS	5000 (秒)	0 - 86400
MRC-12.STM1-PORT.pmthresholds.rs.nearend.1day.SES	5000 (秒)	0 - 86400
MRC-12.STM1-PORT.pmthresholds.rs.nearend.1day.UAS	10 (秒)	0 - 86400
MRC-12.STM16-PORT.config.line.AINSSoakTime	08:00 (時間:分)	00:00, 00:15, 00:30 .. 48:00
MRC-12.STM16-PORT.config.line.AlsMode	Disabled	Disabled、Auto Restart、Manual Restart、Manual Restart for Test
MRC-12.STM16-PORT.config.line.AlsRecoveryPulseDuration	2.0 (秒)	2.0, 2.1, 2.2 .. AlsMode Disabled, Auto Restart, Manual Restart; 80.0, 80.1, 80.2 のとき 100.0。AlsMode Manual Restart for Test のとき 100.0
MRC-12.STM16-PORT.config.line.AlsRecoveryPulseInterval	100 (秒)	60 - 300
MRC-12.STM16-PORT.config.line.PJVC4Mon#	0 (VC4#)	0 - 16
MRC-12.STM16-PORT.config.line.SDBER	1E-7	1E-5, 1E-6, 1E-7, 1E-8, 1E-9
MRC-12.STM16-PORT.config.line.SFBER	1E-4	1E-3, 1E-4, 1E-5
MRC-12.STM16-PORT.config.line.Send<FF>DoNotUse	FALSE	SendDoNotUse が TRUE のとき FALSE。 SendDoNotUse が FALSE のとき FALSE、TRUE
MRC-12.STM16-PORT.config.line.SendAISOnFacilityLoopback	TRUE	TRUE、FALSE
MRC-12.STM16-PORT.config.line.SendAISOnTerminalLoopback	TRUE	TRUE、FALSE
MRC-12.STM16-PORT.config.line.SendDoNotUse	FALSE	FALSE、TRUE



表 C-13 MRC-12 カードのデフォルト設定 (続き)

デフォルト名	デフォルト値	デフォルト ドメイン
MRC-12.STM16-PORT.config.line.State	unlocked, automaticInService	unlocked; locked,disabled; locked,maintenance; unlocked,automaticInService
MRC-12.STM16-PORT.config.line.SyncMsgIn	TRUE	FALSE、 TRUE
MRC-12.STM16-PORT.config.vc4.IPPMEnabled	FALSE	TRUE、 FALSE
MRC-12.STM16-PORT.physicalthresholds.alarm.LB C-HIGH	200 ( % )	LBC-LOW、LBC-LOW + 1、LBC-LOW + 2 .. 255
MRC-12.STM16-PORT.physicalthresholds.alarm.LB C-LOW	20 ( % )	0, 1, 2 .. LBC-HIGH
MRC-12.STM16-PORT.physicalthresholds.alarm.OP R-HIGH	200 ( % )	OPR-LOW、OPR-LOW + 1、OPR-LOW + 2 .. 255
MRC-12.STM16-PORT.physicalthresholds.alarm.OP R-LOW	50 ( % )	-1, 0, 1 .. OPR-HIGH
MRC-12.STM16-PORT.physicalthresholds.alarm.OP T-HIGH	120 ( % )	OPT-LOW、OPT-LOW + 1、OPT-LOW + 2 .. 255
MRC-12.STM16-PORT.physicalthresholds.alarm.OP T-LOW	80 ( % )	0, 1, 2 .. OPT-HIGH
MRC-12.STM16-PORT.physicalthresholds.warning. 15min.LBC-HIGH	200 ( % )	LBC-LOW、LBC-LOW + 1、LBC-LOW + 2 .. 255
MRC-12.STM16-PORT.physicalthresholds.warning. 15min.LBC-LOW	20 ( % )	0, 1, 2 .. LBC-HIGH
MRC-12.STM16-PORT.physicalthresholds.warning. 15min.OPR-HIGH	200 ( % )	OPR-LOW、OPR-LOW + 1、OPR-LOW + 2 .. 255
MRC-12.STM16-PORT.physicalthresholds.warning. 15min.OPR-LOW	50 ( % )	-1, 0, 1 .. OPR-HIGH
MRC-12.STM16-PORT.physicalthresholds.warning. 15min.OPT-HIGH	120 ( % )	OPT-LOW、OPT-LOW + 1、OPT-LOW + 2 .. 255
MRC-12.STM16-PORT.physicalthresholds.warning. 15min.OPT-LOW	80 ( % )	0, 1, 2 .. OPT-HIGH
MRC-12.STM16-PORT.physicalthresholds.warning. 1day.LBC-HIGH	200 ( % )	LBC-LOW、LBC-LOW + 1、LBC-LOW + 2 .. 255
MRC-12.STM16-PORT.physicalthresholds.warning. 1day.LBC-LOW	20 ( % )	0, 1, 2 .. LBC-HIGH
MRC-12.STM16-PORT.physicalthresholds.warning. 1day.OPR-HIGH	200 ( % )	OPR-LOW、OPR-LOW + 1、OPR-LOW + 2 .. 255
MRC-12.STM16-PORT.physicalthresholds.warning. 1day.OPR-LOW	50 ( % )	-1, 0, 1 .. OPR-HIGH
MRC-12.STM16-PORT.physicalthresholds.warning. 1day.OPT-HIGH	120 ( % )	OPT-LOW、OPT-LOW + 1、OPT-LOW + 2 .. 255
MRC-12.STM16-PORT.physicalthresholds.warning. 1day.OPT-LOW	80 ( % )	0, 1, 2 .. OPT-HIGH
MRC-12.STM16-PORT.p thresholds.ms.farend.15m in.BBE	21260 ( カウント )	0 - 2212200
MRC-12.STM16-PORT.p thresholds.ms.farend.15m in.EB	21260 ( カウント )	0 - 2212200

## ■ C.2 カードのデフォルト設定

表 C-13 MRC-12 カードのデフォルト設定 (続き)

デフォルト名	デフォルト値	デフォルト ドメイン
MRC-12.STM16-PORT.pmthresholds.ms.farend.15min.ES	87 (秒)	0 - 900
MRC-12.STM16-PORT.pmthresholds.ms.farend.15min.SES	1 (秒)	0 - 900
MRC-12.STM16-PORT.pmthresholds.ms.farend.15min.UAS	3 (秒)	0 - 900
MRC-12.STM16-PORT.pmthresholds.ms.farend.1day.BBE	212600 (カウント)	0 - 212371200
MRC-12.STM16-PORT.pmthresholds.ms.farend.1day.EB	212600 (カウント)	0 - 212371200
MRC-12.STM16-PORT.pmthresholds.ms.farend.1day.ES	864 (秒)	0 - 86400
MRC-12.STM16-PORT.pmthresholds.ms.farend.1day.SES	4 (秒)	0 - 86400
MRC-12.STM16-PORT.pmthresholds.ms.farend.1day.UAS	10 (秒)	0 - 86400
MRC-12.STM16-PORT.pmthresholds.ms.nearend.15min.BBE	21260 (カウント)	0 - 2212200
MRC-12.STM16-PORT.pmthresholds.ms.nearend.15min.EB	21260 (カウント)	0 - 2212200
MRC-12.STM16-PORT.pmthresholds.ms.nearend.15min.ES	87 (秒)	0 - 900
MRC-12.STM16-PORT.pmthresholds.ms.nearend.15min.PSC	1 (カウント)	0 - 600
MRC-12.STM16-PORT.pmthresholds.ms.nearend.15min.PSC-R	1 (カウント)	0 - 600
MRC-12.STM16-PORT.pmthresholds.ms.nearend.15min.PSC-S	1 (カウント)	0 - 600
MRC-12.STM16-PORT.pmthresholds.ms.nearend.15min.PSC-W	1 (カウント)	0 - 600
MRC-12.STM16-PORT.pmthresholds.ms.nearend.15min.PSD	300 (秒)	0 - 900
MRC-12.STM16-PORT.pmthresholds.ms.nearend.15min.PSD-R	300 (秒)	0 - 900
MRC-12.STM16-PORT.pmthresholds.ms.nearend.15min.PSD-S	300 (秒)	0 - 900
MRC-12.STM16-PORT.pmthresholds.ms.nearend.15min.PSD-W	300 (秒)	0 - 900
MRC-12.STM16-PORT.pmthresholds.ms.nearend.15min.SES	1 (秒)	0 - 900
MRC-12.STM16-PORT.pmthresholds.ms.nearend.15min.UAS	3 (秒)	0 - 900
MRC-12.STM16-PORT.pmthresholds.ms.nearend.1day.BBE	212600 (カウント)	0 - 212371200

表 C-13 MRC-12 カードのデフォルト設定 (続き)

デフォルト名	デフォルト値	デフォルト ドメイン
MRC-12.STM16-PORT.pmthresholds.ms.nearend.1day.EB	212600 (カウント)	0 - 212371200
MRC-12.STM16-PORT.pmthresholds.ms.nearend.1day.ES	864 (秒)	0 - 86400
MRC-12.STM16-PORT.pmthresholds.ms.nearend.1day.PSC	5 (カウント)	0 - 57600
MRC-12.STM16-PORT.pmthresholds.ms.nearend.1day.PSC-R	5 (カウント)	0 - 57600
MRC-12.STM16-PORT.pmthresholds.ms.nearend.1day.PSC-S	5 (カウント)	0 - 57600
MRC-12.STM16-PORT.pmthresholds.ms.nearend.1day.PSC-W	5 (カウント)	0 - 57600
MRC-12.STM16-PORT.pmthresholds.ms.nearend.1day.PSD	600 (秒)	0 - 86400
MRC-12.STM16-PORT.pmthresholds.ms.nearend.1day.PSD-R	600 (秒)	0 - 86400
MRC-12.STM16-PORT.pmthresholds.ms.nearend.1day.PSD-S	600 (秒)	0 - 86400
MRC-12.STM16-PORT.pmthresholds.ms.nearend.1day.PSD-W	600 (秒)	0 - 86400
MRC-12.STM16-PORT.pmthresholds.ms.nearend.1day.SES	4 (秒)	0 - 86400
MRC-12.STM16-PORT.pmthresholds.ms.nearend.1day.UAS	10 (秒)	0 - 86400
MRC-12.STM16-PORT.pmthresholds.path.farend.15min.BBE	25 (カウント)	0 - 2159100
MRC-12.STM16-PORT.pmthresholds.path.farend.15min.EB	15 (カウント)	0 - 13305600
MRC-12.STM16-PORT.pmthresholds.path.farend.15min.ES	12 (秒)	0 - 900
MRC-12.STM16-PORT.pmthresholds.path.farend.15min.SES	3 (秒)	0 - 900
MRC-12.STM16-PORT.pmthresholds.path.farend.15min.UAS	10 (秒)	0 - 900
MRC-12.STM16-PORT.pmthresholds.path.farend.1day.BBE	250 (カウント)	0 - 207273600
MRC-12.STM16-PORT.pmthresholds.path.farend.1day.EB	125 (カウント)	0 - 691200000
MRC-12.STM16-PORT.pmthresholds.path.farend.1day.ES	100 (秒)	0 - 86400
MRC-12.STM16-PORT.pmthresholds.path.farend.1day.SES	7 (秒)	0 - 86400
MRC-12.STM16-PORT.pmthresholds.path.farend.1day.UAS	10 (秒)	0 - 86400

## ■ C.2 カードのデフォルト設定

表 C-13 MRC-12 カードのデフォルト設定 (続き)

デフォルト名	デフォルト値	デフォルト ドメイン
MRC-12.STM16-PORT.pmthresholds.path.nearend.1 5min.BBE	25 (カウント)	0 - 2159100
MRC-12.STM16-PORT.pmthresholds.path.nearend.1 5min.EB	15 (カウント)	0 - 7200000
MRC-12.STM16-PORT.pmthresholds.path.nearend.1 5min.ES	12 (秒)	0 - 900
MRC-12.STM16-PORT.pmthresholds.path.nearend.1 5min.NPJC-PDET	60 (カウント)	0 - 7200000
MRC-12.STM16-PORT.pmthresholds.path.nearend.1 5min.NPJC-PGEN	60 (カウント)	0 - 7200000
MRC-12.STM16-PORT.pmthresholds.path.nearend.1 5min.PJCDIFF	60 (カウント)	0 - 1200
MRC-12.STM16-PORT.pmthresholds.path.nearend.1 5min.PJCS-PDET	100 (秒)	0 - 7200000
MRC-12.STM16-PORT.pmthresholds.path.nearend.1 5min.PJCS-PGEN	100 (秒)	0 - 7200000
MRC-12.STM16-PORT.pmthresholds.path.nearend.1 5min.PPJC-PDET	60 (カウント)	0 - 7200000
MRC-12.STM16-PORT.pmthresholds.path.nearend.1 5min.PPJC-PGEN	60 (カウント)	0 - 7200000
MRC-12.STM16-PORT.pmthresholds.path.nearend.1 5min.SES	3 (秒)	0 - 900
MRC-12.STM16-PORT.pmthresholds.path.nearend.1 5min.UAS	10 (秒)	0 - 900
MRC-12.STM16-PORT.pmthresholds.path.nearend.1 day.BBE	250 (カウント)	0 - 207273600
MRC-12.STM16-PORT.pmthresholds.path.nearend.1 day.EB	125 (カウント)	0 - 691200000
MRC-12.STM16-PORT.pmthresholds.path.nearend.1 day.ES	100 (秒)	0 - 86400
MRC-12.STM16-PORT.pmthresholds.path.nearend.1 day.NPJC-PDET	5760 (カウント)	0 - 691200000
MRC-12.STM16-PORT.pmthresholds.path.nearend.1 day.NPJC-PGEN	5760 (カウント)	0 - 691200000
MRC-12.STM16-PORT.pmthresholds.path.nearend.1 day.PJCDIFF	5760 (カウント)	0 - 115200
MRC-12.STM16-PORT.pmthresholds.path.nearend.1 day.PJCS-PDET	9600 (秒)	0 - 86400
MRC-12.STM16-PORT.pmthresholds.path.nearend.1 day.PJCS-PGEN	9600 (秒)	0 - 86400
MRC-12.STM16-PORT.pmthresholds.path.nearend.1 day.PPJC-PDET	5760 (カウント)	0 - 691200000
MRC-12.STM16-PORT.pmthresholds.path.nearend.1 day.PPJC-PGEN	5760 (カウント)	0 - 691200000

表 C-13 MRC-12 カードのデフォルト設定 (続き)

デフォルト名	デフォルト値	デフォルト ドメイン
MRC-12.STM16-PORT.pmthresholds.path.nearend.1 day.SES	7 (秒)	0 - 86400
MRC-12.STM16-PORT.pmthresholds.path.nearend.1 day.UAS	10 (秒)	0 - 86400
MRC-12.STM16-PORT.pmthresholds.rs.nearend.15 min.BBE	10000 (カウント)	0 - 2151900
MRC-12.STM16-PORT.pmthresholds.rs.nearend.15 min.EB	10000 (カウント)	0 - 2151900
MRC-12.STM16-PORT.pmthresholds.rs.nearend.15 min.ES	500 (秒)	0 - 900
MRC-12.STM16-PORT.pmthresholds.rs.nearend.15 min.OFS	500 (秒)	0 - 900
MRC-12.STM16-PORT.pmthresholds.rs.nearend.15 min.SES	500 (秒)	0 - 900
MRC-12.STM16-PORT.pmthresholds.rs.nearend.15 min.UAS	3 (秒)	0 - 900
MRC-12.STM16-PORT.pmthresholds.rs.nearend.1 day.BBE	100000 (カウント)	0 - 206582400
MRC-12.STM16-PORT.pmthresholds.rs.nearend.1 day.EB	100000 (カウント)	0 - 206582400
MRC-12.STM16-PORT.pmthresholds.rs.nearend.1 day.ES	5000 (秒)	0 - 86400
MRC-12.STM16-PORT.pmthresholds.rs.nearend.1 day.OFS	5000 (秒)	0 - 86400
MRC-12.STM16-PORT.pmthresholds.rs.nearend.1 day.SES	5000 (秒)	0 - 86400
MRC-12.STM16-PORT.pmthresholds.rs.nearend.1 day.UAS	10 (秒)	0 - 86400
MRC-12.STM4-PORT.config.line.AINSSoakTime	08:00 (時間:分)	00:00, 00:15, 00:30 .. 48:00
MRC-12.STM4-PORT.config.line.AlsMode	Disabled	Disabled、Auto Restart、Manual Restart、Manual Restart for Test
MRC-12.STM4-PORT.config.line.AlsRecoveryPulse Duration	2.0 (秒)	2.0, 2.1, 2.2 .. AlsMode Disabled、Auto Restart、Manual Restart; 80.0, 80.1, 80.2 のとき 100.0。AlsMode Manual Restart for Test のとき 100.0
MRC-12.STM4-PORT.config.line.AlsRecoveryPulse Interval	100 (秒)	60 - 300
MRC-12.STM4-PORT.config.line.PJVC4Mon#	0 (VC4 #)	0 - 4
MRC-12.STM4-PORT.config.line.SDBER	1E-7	1E-5、1E-6、1E-7、1E-8、1E-9
MRC-12.STM4-PORT.config.line.SFBER	1E-4	1E-3、1E-4、1E-5
MRC-12.STM4-PORT.config.line.Send<FF>DoNot Use	FALSE	SendDoNotUse が TRUE のとき FALSE。SendDoNotUse が FALSE のとき FALSE、TRUE
MRC-12.STM4-PORT.config.line.SendAISOnFacilityLoopback	TRUE	TRUE、FALSE

## ■ C.2 カードのデフォルト設定

表 C-13 MRC-12 カードのデフォルト設定 (続き)

デフォルト名	デフォルト値	デフォルト ドメイン
MRC-12.STM4-PORT.config.line.SendAISOnTerminalLoopback	TRUE	TRUE、 FALSE
MRC-12.STM4-PORT.config.line.SendDoNotUse	FALSE	FALSE、 TRUE
MRC-12.STM4-PORT.config.line.State	unlocked, automaticInService	unlocked; locked,disabled; locked,maintenance; unlocked,automaticInService
MRC-12.STM4-PORT.config.line.SyncMsgIn	TRUE	FALSE、 TRUE
MRC-12.STM4-PORT.config.vc4.IPPMEnabled	FALSE	TRUE、 FALSE
MRC-12.STM4-PORT.physicalthresholds.alarm.LBC-HIGH	200 ( % )	LBC-LOW、 LBC-LOW + 1、 LBC-LOW + 2 .. 255
MRC-12.STM4-PORT.physicalthresholds.alarm.LBC-LOW	20 ( % )	0, 1, 2 .. LBC-HIGH
MRC-12.STM4-PORT.physicalthresholds.alarm.OPR-HIGH	200 ( % )	OPR-LOW、 OPR-LOW + 1、 OPR-LOW + 2 .. 255
MRC-12.STM4-PORT.physicalthresholds.alarm.OPR-LOW	50 ( % )	-1, 0, 1 .. OPR-HIGH
MRC-12.STM4-PORT.physicalthresholds.alarm.OPT-HIGH	120 ( % )	OPT-LOW、 OPT-LOW + 1、 OPT-LOW + 2 .. 255
MRC-12.STM4-PORT.physicalthresholds.alarm.OPT-LOW	80 ( % )	0, 1, 2 .. OPT-HIGH
MRC-12.STM4-PORT.physicalthresholds.warning.15min.LBC-HIGH	200 ( % )	LBC-LOW、 LBC-LOW + 1、 LBC-LOW + 2 .. 255
MRC-12.STM4-PORT.physicalthresholds.warning.15min.LBC-LOW	20 ( % )	0, 1, 2 .. LBC-HIGH
MRC-12.STM4-PORT.physicalthresholds.warning.15min.OPR-HIGH	200 ( % )	OPR-LOW、 OPR-LOW + 1、 OPR-LOW + 2 .. 255
MRC-12.STM4-PORT.physicalthresholds.warning.15min.OPR-LOW	50 ( % )	-1, 0, 1 .. OPR-HIGH
MRC-12.STM4-PORT.physicalthresholds.warning.15min.OPT-HIGH	120 ( % )	OPT-LOW、 OPT-LOW + 1、 OPT-LOW + 2 .. 255
MRC-12.STM4-PORT.physicalthresholds.warning.15min.OPT-LOW	80 ( % )	0, 1, 2 .. OPT-HIGH
MRC-12.STM4-PORT.physicalthresholds.warning.1day.LBC-HIGH	200 ( % )	LBC-LOW、 LBC-LOW + 1、 LBC-LOW + 2 .. 255
MRC-12.STM4-PORT.physicalthresholds.warning.1day.LBC-LOW	20 ( % )	0, 1, 2 .. LBC-HIGH
MRC-12.STM4-PORT.physicalthresholds.warning.1day.OPR-HIGH	200 ( % )	OPR-LOW、 OPR-LOW + 1、 OPR-LOW + 2 .. 255
MRC-12.STM4-PORT.physicalthresholds.warning.1day.OPR-LOW	50 ( % )	-1, 0, 1 .. OPR-HIGH
MRC-12.STM4-PORT.physicalthresholds.warning.1day.OPT-HIGH	120 ( % )	OPT-LOW、 OPT-LOW + 1、 OPT-LOW + 2 .. 255
MRC-12.STM4-PORT.physicalthresholds.warning.1day.OPT-LOW	80 ( % )	0, 1, 2 .. OPT-HIGH

表 C-13 MRC-12 カードのデフォルト設定 (続き)

デフォルト名	デフォルト値	デフォルト ドメイン
MRC-12.STM4-PORT.pmthresholds.ms.farend.15min.BBE	5315 (カウント)	0 - 552600
MRC-12.STM4-PORT.pmthresholds.ms.farend.15min.EB	5315 (カウント)	0 - 552600
MRC-12.STM4-PORT.pmthresholds.ms.farend.15min.ES	87 (秒)	0 - 900
MRC-12.STM4-PORT.pmthresholds.ms.farend.15min.SES	1 (秒)	0 - 900
MRC-12.STM4-PORT.pmthresholds.ms.farend.15min.UAS	3 (秒)	0 - 900
MRC-12.STM4-PORT.pmthresholds.ms.farend.1day.BBE	53150 (カウント)	0 - 53049600
MRC-12.STM4-PORT.pmthresholds.ms.farend.1day.EB	53150 (カウント)	0 - 53049600
MRC-12.STM4-PORT.pmthresholds.ms.farend.1day.ES	864 (秒)	0 - 86400
MRC-12.STM4-PORT.pmthresholds.ms.farend.1day.SES	4 (秒)	0 - 86400
MRC-12.STM4-PORT.pmthresholds.ms.farend.1day.UAS	10 (秒)	0 - 86400
MRC-12.STM4-PORT.pmthresholds.ms.nearend.15min.BBE	5315 (カウント)	0 - 552600
MRC-12.STM4-PORT.pmthresholds.ms.nearend.15min.EB	5315 (カウント)	0 - 552600
MRC-12.STM4-PORT.pmthresholds.ms.nearend.15min.ES	87 (秒)	0 - 900
MRC-12.STM4-PORT.pmthresholds.ms.nearend.15min.PSC	1 (カウント)	0 - 600
MRC-12.STM4-PORT.pmthresholds.ms.nearend.15min.PSC-W	1 (カウント)	0 - 600
MRC-12.STM4-PORT.pmthresholds.ms.nearend.15min.PSD	300 (秒)	0 - 900
MRC-12.STM4-PORT.pmthresholds.ms.nearend.15min.PSD-W	300 (秒)	0 - 900
MRC-12.STM4-PORT.pmthresholds.ms.nearend.15min.SES	1 (秒)	0 - 900
MRC-12.STM4-PORT.pmthresholds.ms.nearend.15min.UAS	3 (秒)	0 - 900
MRC-12.STM4-PORT.pmthresholds.ms.nearend.1day.BBE	53150 (カウント)	0 - 53049600
MRC-12.STM1-PORT.pmthresholds.ms.nearend.1day.EB	53150 (カウント)	0 - 53049600
MRC-12.STM4-PORT.pmthresholds.ms.nearend.1day.ES	864 (秒)	0 - 86400

## ■ C.2 カードのデフォルト設定

表 C-13 MRC-12 カードのデフォルト設定 (続き)

デフォルト名	デフォルト値	デフォルト ドメイン
MRC-12.STM4-PORT.pmthresholds.ms.nearend.1day.PSC	5 (カウント)	0 - 57600
MRC-12.STM4-PORT.pmthresholds.ms.nearend.1day.PSC-W	5 (カウント)	0 - 57600
MRC-12.STM4-PORT.pmthresholds.ms.nearend.1day.PSD	600 (秒)	0 - 86400
MRC-12.STM4-PORT.pmthresholds.ms.nearend.1day.PSD-W	600 (秒)	0 - 86400
MRC-12.STM4-PORT.pmthresholds.ms.nearend.1day.SES	4 (秒)	0 - 86400
MRC-12.STM4-PORT.pmthresholds.ms.nearend.1day.UAS	10 (秒)	0 - 86400
MRC-12.STM4-PORT.pmthresholds.path.farend.15min.BBE	25 (カウント)	0 - 2159100
MRC-12.STM4-PORT.pmthresholds.path.farend.15min.EB	15 (カウント)	0 - 13305600
MRC-12.STM4-PORT.pmthresholds.path.farend.15min.ES	12 (秒)	0 - 900
MRC-12.STM4-PORT.pmthresholds.path.farend.15min.SES	3 (秒)	0 - 900
MRC-12.STM4-PORT.pmthresholds.path.farend.15min.UAS	10 (秒)	0 - 900
MRC-12.STM4-PORT.pmthresholds.path.farend.1day.BBE	250 (カウント)	0 - 207273600
MRC-12.STM4-PORT.pmthresholds.path.farend.1day.EB	125 (カウント)	0 - 691200000
MRC-12.STM4-PORT.pmthresholds.path.farend.1day.ES	100 (秒)	0 - 86400
MRC-12.STM4-PORT.pmthresholds.path.farend.1day.SES	7 (秒)	0 - 86400
MRC-12.STM4-PORT.pmthresholds.path.farend.1day.UAS	10 (秒)	0 - 86400
MRC-12.STM4-PORT.pmthresholds.path.nearend.15min.BBE	25 (カウント)	0 - 2159100
MRC-12.STM4-PORT.pmthresholds.path.nearend.15min.EB	15 (カウント)	0 - 7200000
MRC-12.STM4-PORT.pmthresholds.path.nearend.15min.ES	12 (秒)	0 - 900
MRC-12.STM4-PORT.pmthresholds.path.nearend.15min.NPJC-PDET	60 (カウント)	0 - 691200000
MRC-12.STM4-PORT.pmthresholds.path.nearend.15min.NPJC-PGEN	60 (カウント)	0 - 691200000
MRC-12.STM4-PORT.pmthresholds.path.nearend.15min.PJCDIFF	60 (カウント)	0 - 1200



表 C-13 MRC-12 カードのデフォルト設定 (続き)

デフォルト名	デフォルト値	デフォルト ドメイン
MRC-12.STM4-PORT.pmthresholds.path.nearend.15min.PJCS-PDET	100 (秒)	0 - 7200000
MRC-12.STM4-PORT.pmthresholds.path.nearend.15min.PJCS-PGEN	100 (秒)	0 - 7200000
MRC-12.STM4-PORT.pmthresholds.path.nearend.15min.PPJC-PDET	60 (カウント)	0 - 691200000
MRC-12.STM4-PORT.pmthresholds.path.nearend.15min.PPJC-PGEN	60 (カウント)	0 - 691200000
MRC-12.STM4-PORT.pmthresholds.path.nearend.15min.SES	3 (秒)	0 - 900
MRC-12.STM4-PORT.pmthresholds.path.nearend.15min.UAS	10 (秒)	0 - 900
MRC-12.STM4-PORT.pmthresholds.path.nearend.1day.BBE	250 (カウント)	0 - 207273600
MRC-12.STM4-PORT.pmthresholds.path.nearend.1day.EB	125 (カウント)	0 - 691200000
MRC-12.STM4-PORT.pmthresholds.path.nearend.1day.ES	100 (秒)	0 - 86400
MRC-12.STM4-PORT.pmthresholds.path.nearend.1day.NPJC-PDET	5760 (カウント)	0 - 691200000
MRC-12.STM4-PORT.pmthresholds.path.nearend.1day.NPJC-PGEN	5760 (カウント)	0 - 691200000
MRC-12.STM4-PORT.pmthresholds.path.nearend.1day.PJCDIFF	5760 (カウント)	0 - 115200
MRC-12.STM4-PORT.pmthresholds.path.nearend.1day.PJCS-PDET	9600 (秒)	0 - 86400
MRC-12.STM4-PORT.pmthresholds.path.nearend.1day.PJCS-PGEN	9600 (秒)	0 - 86400
MRC-12.STM4-PORT.pmthresholds.path.nearend.1day.PPJC-PDET	5760 (カウント)	0 - 691200000
MRC-12.STM4-PORT.pmthresholds.path.nearend.1day.PPJC-PGEN	5760 (カウント)	0 - 691200000
MRC-12.STM4-PORT.pmthresholds.path.nearend.1day.SES	7 (秒)	0 - 86400
MRC-12.STM4-PORT.pmthresholds.path.nearend.1day.UAS	10 (秒)	0 - 86400
MRC-12.STM4-PORT.pmthresholds.rs.nearend.15min.BBE	10000 (カウント)	0 - 553500
MRC-12.STM4-PORT.pmthresholds.rs.nearend.15min.EB	10000 (カウント)	0 - 553500
MRC-12.STM4-PORT.pmthresholds.rs.nearend.15min.ES	500 (秒)	0 - 900
MRC-12.STM4-PORT.pmthresholds.rs.nearend.15min.OFS	500 (秒)	0 - 900

## ■ C.2 カードのデフォルト設定

表 C-13 MRC-12 カードのデフォルト設定 (続き)

デフォルト名	デフォルト値	デフォルト ドメイン
MRC-12.STM4-PORT.pmthresholds.rs.nearend.15min.SES	500 (秒)	0 - 900
MRC-12.STM4-PORT.pmthresholds.rs.nearend.15min.UAS	3 (秒)	0 - 900
MRC-12.STM4-PORT.pmthresholds.rs.nearend.1day.BBE	100000 (カウント)	0 - 53136000
MRC-12.STM4-PORT.pmthresholds.rs.nearend.1day.EB	100000 (カウント)	0 - 53136000
MRC-12.STM4-PORT.pmthresholds.rs.nearend.1day.ES	5000 (秒)	0 - 86400
MRC-12.STM4-PORT.pmthresholds.rs.nearend.1day.OFS	5000 (秒)	0 - 86400
MRC-12.STM4-PORT.pmthresholds.rs.nearend.1day.SES	5000 (秒)	0 - 86400
MRC-12.STM4-PORT.pmthresholds.rs.nearend.1day.UAS	10 (秒)	0 - 86400

## C.2.3.14 MRC-2.5G-4 カードのデフォルト設定

表 C-14 に、MRC-2.5G-4 カードのデフォルト設定を示します。

表 C-14 MRC-2.5G-4 カードのデフォルト設定

デフォルト名	デフォルト値	デフォルト ドメイン
MRC25G-12.STM1-PORT.config.line.AINSSoakTime	08:00 (時間:分)	00:00, 00:15, 00:30 .. 48:00
MRC25G-12.STM1-PORT.config.line.AlsMode	Disabled	Disabled、Auto Restart、Manual Restart、Manual Restart for Test
MRC25G-12.STM1-PORT.config.line.AlsRecoveryPulseDuration	2.0 (秒)	2.0, 2.1, 2.2 .. AlsMode Disabled、Auto Restart、Manual Restart; 80.0, 80.1, 80.2 のとき 100.0。AlsMode Manual Restart for Test のとき 100.0
MRC25G-12.STM1-PORT.config.line.AlsRecoveryPulseInterval	100 (秒)	60 - 300
MRC25G-12.STM1-PORT.config.line.PJVC4Mon#	0 (VC4 #)	0 - 1
MRC25G-12.STM1-PORT.config.line.SDBER	1E-7	1E-5、1E-6、1E-7、1E-8、1E-9
MRC25G-12.STM1-PORT.config.line.SFBER	1E-4	1E-3、1E-4、1E-5
MRC25G-12.STM1-PORT.config.line.Send<FF>DoNotUse	FALSE	SendDoNotUse が TRUE のとき FALSE。SendDoNotUse が FALSE のとき FALSE、TRUE
MRC25G-12.STM1-PORT.config.line.SendAISOnFacilityLoopback	TRUE	TRUE、FALSE
MRC25G-12.STM1-PORT.config.line.SendAISOnTerminalLoopback	TRUE	TRUE、FALSE
MRC25G-12.STM1-PORT.config.line.SendDoNotUse	FALSE	FALSE、TRUE
MRC25G-12.STM1-PORT.config.line.State	unlocked, automaticInService	unlocked; locked,disabled; locked,maintenance; unlocked,automaticInService

表 C-14 MRC-2.5G-4 カードのデフォルト設定 (続き)

デフォルト名	デフォルト値	デフォルト ドメイン
MRC25G-12.STM1-PORT.config.line.SyncMsgIn	TRUE	FALSE、 TRUE
MRC25G-12.STM1-PORT.config.vc4.IPPMEnabled	FALSE	TRUE、 FALSE
MRC25G-12.STM1-PORT.physicalthresholds.alar m.LBC-HIGH	200 ( % )	LBC-LOW、LBC-LOW + 1、LBC-LOW + 2 .. 255
MRC25G-12.STM1-PORT.physicalthresholds.alar m.LBC-LOW	20 ( % )	0, 1, 2 .. LBC-HIGH
MRC25G-12.STM1-PORT.physicalthresholds.alar m.OPR-HIGH	200 ( % )	OPR-LOW、OPR-LOW + 1、OPR-LOW + 2 .. 255
MRC25G-12.STM1-PORT.physicalthresholds.alar m.OPR-LOW	50 ( % )	0, 1, 2 .. OPR-HIGH
MRC25G-12.STM1-PORT.physicalthresholds.alar m.OPT-HIGH	120 ( % )	OPT-LOW、OPT-LOW + 1、OPT-LOW + 2 .. 255
MRC25G-12.STM1-PORT.physicalthresholds.alar m.OPT-LOW	80 ( % )	0, 1, 2 .. OPT-HIGH
MRC25G-12.STM1-PORT.physicalthresholds.warni ng.15min.LBC-HIGH	200 ( % )	LBC-LOW、LBC-LOW + 1、LBC-LOW + 2 .. 255
MRC25G-12.STM1-PORT.physicalthresholds.warni ng.15min.LBC-LOW	20 ( % )	0, 1, 2 .. LBC-HIGH
MRC25G-12.STM1-PORT.physicalthresholds.warni ng.15min.OPR-HIGH	200 ( % )	OPR-LOW、OPR-LOW + 1、OPR-LOW + 2 .. 255
MRC25G-12.STM1-PORT.physicalthresholds.warni ng.15min.OPR-LOW	50 ( % )	0, 1, 2 .. OPR-HIGH
MRC25G-12.STM1-PORT.physicalthresholds.warni ng.15min.OPT-HIGH	120 ( % )	OPT-LOW、OPT-LOW + 1、OPT-LOW + 2 .. 255
MRC25G-12.STM1-PORT.physicalthresholds.warni ng.15min.OPT-LOW	80 ( % )	0, 1, 2 .. OPT-HIGH
MRC25G-12.STM1-PORT.physicalthresholds.warni ng.1day.LBC-HIGH	200 ( % )	LBC-LOW、LBC-LOW + 1、LBC-LOW + 2 .. 255
MRC25G-12.STM1-PORT.physicalthresholds.warni ng.1day.LBC-LOW	20 ( % )	0, 1, 2 .. LBC-HIGH
MRC25G-12.STM1-PORT.physicalthresholds.warni ng.1day.OPR-HIGH	200 ( % )	OPR-LOW、OPR-LOW + 1、OPR-LOW + 2 .. 255
MRC25G-12.STM1-PORT.physicalthresholds.warni ng.1day.OPR-LOW	50 ( % )	0, 1, 2 .. OPR-HIGH
MRC25G-12.STM1-PORT.physicalthresholds.warni ng.1day.OPT-HIGH	120 ( % )	OPT-LOW、OPT-LOW + 1、OPT-LOW + 2 .. 255
MRC25G-12.STM1-PORT.physicalthresholds.warni ng.1day.OPT-LOW	80 ( % )	0, 1, 2 .. OPT-HIGH
MRC25G-12.STM1-PORT.pmtthresholds.ms.farend.1 5min.BBE	1312 ( カウント )	0 - 137700
MRC25G-12.STM1-PORT.pmtthresholds.ms.farend.1 5min.EB	1312 ( カウント )	0 - 137700
MRC25G-12.STM1-PORT.pmtthresholds.ms.farend.1 5min.ES	87 ( 秒 )	0 - 900

## ■ C.2 カードのデフォルト設定

表 C-14 MRC-2.5G-4 カードのデフォルト設定 (続き)

デフォルト名	デフォルト値	デフォルト ドメイン
MRC25G-12.STM1-PORT.pmthresholds.ms.farend.15min.SES	1 (秒)	0 - 900
MRC25G-12.STM1-PORT.pmthresholds.ms.farend.15min.UAS	3 (秒)	0 - 900
MRC25G-12.STM1-PORT.pmthresholds.ms.farend.1day.BBE	13120 (カウント)	0 - 13219200
MRC25G-12.STM1-PORT.pmthresholds.ms.farend.1day.EB	13120 (カウント)	0 - 13219200
MRC25G-12.STM1-PORT.pmthresholds.ms.farend.1day.ES	864 (秒)	0 - 86400
MRC25G-12.STM1-PORT.pmthresholds.ms.farend.1day.SES	4 (秒)	0 - 86400
MRC25G-12.STM1-PORT.pmthresholds.ms.farend.1day.UAS	10 (秒)	0 - 86400
MRC25G-12.STM1-PORT.pmthresholds.ms.nearend.15min.BBE	1312 (カウント)	0 - 137700
MRC25G-12.STM1-PORT.pmthresholds.ms.nearend.15min.EB	1312 (カウント)	0 - 137700
MRC25G-12.STM1-PORT.pmthresholds.ms.nearend.15min.ES	87 (秒)	0 - 900
MRC25G-12.STM1-PORT.pmthresholds.ms.nearend.15min.PSC	1 (カウント)	0 - 600
MRC25G-12.STM1-PORT.pmthresholds.ms.nearend.15min.PSD	300 (秒)	0 - 900
MRC25G-12.STM1-PORT.pmthresholds.ms.nearend.15min.SES	1 (秒)	0 - 900
MRC25G-12.STM1-PORT.pmthresholds.ms.nearend.15min.UAS	3 (秒)	0 - 900
MRC25G-12.STM1-PORT.pmthresholds.ms.nearend.1day.BBE	13120 (カウント)	0 - 13219200
MRC25G-12.STM1-PORT.pmthresholds.ms.nearend.1day.EB	13120 (カウント)	0 - 13219200
MRC25G-12.STM1-PORT.pmthresholds.ms.nearend.1day.ES	864 (秒)	0 - 86400
MRC25G-12.STM1-PORT.pmthresholds.ms.nearend.1day.PSC	5 (カウント)	0 - 57600
MRC25G-12.STM1-PORT.pmthresholds.ms.nearend.1day.PSD	600 (秒)	0 - 86400
MRC25G-12.STM1-PORT.pmthresholds.ms.nearend.1day.SES	4 (秒)	0 - 86400
MRC25G-12.STM1-PORT.pmthresholds.ms.nearend.1day.UAS	10 (秒)	0 - 86400
MRC25G-12.STM1-PORT.pmthresholds.path.farend.15min.BBE	25 (カウント)	0 - 2159100

表 C-14 MRC-2.5G-4 カードのデフォルト設定 (続き)

デフォルト名	デフォルト値	デフォルト ドメイン
MRC25G-12.STM1-PORT.pmthresholds.path.farend.15min.EB	15 (カウント)	0 - 13305600
MRC25G-12.STM1-PORT.pmthresholds.path.farend.15min.ES	12 (秒)	0 - 900
MRC25G-12.STM1-PORT.pmthresholds.path.farend.15min.SES	3 (秒)	0 - 900
MRC25G-12.STM1-PORT.pmthresholds.path.farend.15min.UAS	10 (秒)	0 - 900
MRC25G-12.STM1-PORT.pmthresholds.path.farend.1day.BBE	250 (カウント)	0 - 207273600
MRC25G-12.STM1-PORT.pmthresholds.path.farend.1day.EB	125 (カウント)	0 - 691200000
MRC25G-12.STM1-PORT.pmthresholds.path.farend.1day.ES	100 (秒)	0 - 86400
MRC25G-12.STM1-PORT.pmthresholds.path.farend.1day.SES	7 (秒)	0 - 86400
MRC25G-12.STM1-PORT.pmthresholds.path.farend.1day.UAS	10 (秒)	0 - 86400
MRC25G-12.STM1-PORT.pmthresholds.path.nearend.15min.BBE	25 (カウント)	0 - 2159100
MRC25G-12.STM1-PORT.pmthresholds.path.nearend.15min.EB	15 (カウント)	0 - 7200000
MRC25G-12.STM1-PORT.pmthresholds.path.nearend.15min.ES	12 (秒)	0 - 900
MRC25G-12.STM1-PORT.pmthresholds.path.nearend.15min.NPJC-PDET	60 (カウント)	0 - 7200000
MRC25G-12.STM1-PORT.pmthresholds.path.nearend.15min.NPJC-PGEN	60 (カウント)	0 - 7200000
MRC25G-12.STM1-PORT.pmthresholds.path.nearend.15min.PJCDIFF	60 (カウント)	0 - 1200
MRC25G-12.STM1-PORT.pmthresholds.path.nearend.15min.PJCS-PDET	100 (秒)	0 - 900
MRC25G-12.STM1-PORT.pmthresholds.path.nearend.15min.PJCS-PGEN	100 (秒)	0 - 900
MRC25G-12.STM1-PORT.pmthresholds.path.nearend.15min.PPJC-PDET	60 (カウント)	0 - 7200000
MRC25G-12.STM1-PORT.pmthresholds.path.nearend.15min.PPJC-PGEN	60 (カウント)	0 - 7200000
MRC25G-12.STM1-PORT.pmthresholds.path.nearend.15min.SES	3 (秒)	0 - 900
MRC25G-12.STM1-PORT.pmthresholds.path.nearend.15min.UAS	10 (秒)	0 - 900
MRC25G-12.STM1-PORT.pmthresholds.path.nearend.1day.BBE	250 (カウント)	0 - 207273600

## ■ C.2 カードのデフォルト設定

表 C-14 MRC-2.5G-4 カードのデフォルト設定 (続き)

デフォルト名	デフォルト値	デフォルト ドメイン
MRC25G-12.STM1-PORT.pmthresholds.path.nearend.1day.EB	125 (カウント)	0 - 691200000
MRC25G-12.STM1-PORT.pmthresholds.path.nearend.1day.ES	100 (秒)	0 - 86400
MRC25G-12.STM1-PORT.pmthresholds.path.nearend.1day.NPJC-PDET	5760 (カウント)	0 - 691200000
MRC25G-12.STM1-PORT.pmthresholds.path.nearend.1day.NPJC-PGEN	5760 (カウント)	0 - 691200000
MRC25G-12.STM1-PORT.pmthresholds.path.nearend.1day.PJCDIFF	5760 (カウント)	0 - 115200
MRC25G-12.STM1-PORT.pmthresholds.path.nearend.1day.PJCS-PDET	9600 (秒)	0 - 86400
MRC25G-12.STM1-PORT.pmthresholds.path.nearend.1day.PJCS-PGEN	9600 (秒)	0 - 86400
MRC25G-12.STM1-PORT.pmthresholds.path.nearend.1day.PPJC-PDET	5760 (カウント)	0 - 691200000
MRC25G-12.STM1-PORT.pmthresholds.path.nearend.1day.PPJC-PGEN	5760 (カウント)	0 - 691200000
MRC25G-12.STM1-PORT.pmthresholds.path.nearend.1day.SES	7 (秒)	0 - 86400
MRC25G-12.STM1-PORT.pmthresholds.path.nearend.1day.UAS	10 (秒)	0 - 86400
MRC25G-12.STM1-PORT.pmthresholds.rs.nearend.15min.BBE	10000 (カウント)	0 - 138600
MRC25G-12.STM1-PORT.pmthresholds.rs.nearend.15min.EB	10000 (カウント)	0 - 138600
MRC25G-12.STM1-PORT.pmthresholds.rs.nearend.15min.ES	500 (秒)	0 - 900
MRC25G-12.STM1-PORT.pmthresholds.rs.nearend.15min.SEFS	500 (秒)	0 - 900
MRC25G-12.STM1-PORT.pmthresholds.rs.nearend.15min.SES	500 (秒)	0 - 900
MRC25G-12.STM1-PORT.pmthresholds.rs.nearend.15min.UAS	3 (秒)	0 - 900
MRC25G-12.STM1-PORT.pmthresholds.rs.nearend.1day.BBE	100000 (カウント)	0 - 13305600
MRC25G-12.STM1-PORT.pmthresholds.rs.nearend.1day.EB	100000 (カウント)	0 - 13305600
MRC25G-12.STM1-PORT.pmthresholds.rs.nearend.1day.ES	5000 (秒)	0 - 86400
MRC25G-12.STM1-PORT.pmthresholds.rs.nearend.1day.SEFS	5000 (秒)	0 - 86400
MRC25G-12.STM1-PORT.pmthresholds.rs.nearend.1day.SES	5000 (秒)	0 - 86400

表 C-14 MRC-2.5G-4 カードのデフォルト設定 (続き)

デフォルト名	デフォルト値	デフォルト ドメイン
MRC25G-12.STM1-PORT.pmthresholds.rs.nearend.1day.UAS	10 (秒)	0 - 86400
MRC25G-12.STM16-PORT.config.line.AINSSoakTime	08:00 (時間:分)	00:00, 00:15, 00:30 .. 48:00
MRC25G-12.STM16-PORT.config.line.AlsMode	Disabled	Disabled, Auto Restart, Manual Restart, Manual Restart for Test
MRC25G-12.STM16-PORT.config.line.AlsRecoveryPulseDuration	2.0 (秒)	2.0, 2.1, 2.2 .. AlsMode Disabled, Auto Restart, Manual Restart; 80.0, 80.1, 80.2 のとき 100.0。AlsMode Manual Restart for Test のとき 100.0
MRC25G-12.STM16-PORT.config.line.AlsRecoveryPulseInterval	100 (秒)	60 - 300
MRC25G-12.STM16-PORT.config.line.PJVC4Mon#	0 (VC4 #)	0 - 16
MRC25G-12.STM16-PORT.config.line.SDBER	1E-7	1E-5, 1E-6, 1E-7, 1E-8, 1E-9
MRC25G-12.STM16-PORT.config.line.SFBER	1E-4	1E-3, 1E-4, 1E-5
MRC25G-12.STM16-PORT.config.line.Send<FF>DoNotUse	FALSE	SendDoNotUse が TRUE のとき FALSE。SendDoNotUse が FALSE のとき FALSE、TRUE
MRC25G-12.STM16-PORT.config.line.SendAISOnFacilityLoopback	TRUE	TRUE、FALSE
MRC25G-12.STM16-PORT.config.line.SendAISOnTerminalLoopback	TRUE	TRUE、FALSE
MRC25G-12.STM16-PORT.config.line.SendDoNotUse	FALSE	FALSE、TRUE
MRC25G-12.STM16-PORT.config.line.State	unlocked, automaticInService	unlocked; locked,disabled; locked,maintenance; unlocked,automaticInService
MRC25G-12.STM16-PORT.config.line.SyncMsgIn	TRUE	FALSE、TRUE
MRC25G-12.STM16-PORT.config.vc4.IPPMEnabled	FALSE	TRUE、FALSE
MRC25G-12.STM16-PORT.physicalthresholds.alar m.LBC-HIGH	200 (%)	LBC-LOW、LBC-LOW + 1、LBC-LOW + 2 .. 255
MRC25G-12.STM16-PORT.physicalthresholds.alar m.LBC-LOW	20 (%)	0, 1, 2 .. LBC-HIGH
MRC25G-12.STM16-PORT.physicalthresholds.alar m.OPR-HIGH	200 (%)	OPR-LOW、OPR-LOW + 1、OPR-LOW + 2 .. 255
MRC25G-12.STM16-PORT.physicalthresholds.alar m.OPR-LOW	50 (%)	0, 1, 2 .. OPR-HIGH
MRC25G-12.STM16-PORT.physicalthresholds.alar m.OPT-HIGH	120 (%)	OPT-LOW、OPT-LOW + 1、OPT-LOW + 2 .. 255
MRC25G-12.STM16-PORT.physicalthresholds.alar m.OPT-LOW	80 (%)	0, 1, 2 .. OPT-HIGH
MRC25G-12.STM16-PORT.physicalthresholds.warn ing.15min.LBC-HIGH	200 (%)	LBC-LOW、LBC-LOW + 1、LBC-LOW + 2 .. 255
MRC25G-12.STM16-PORT.physicalthresholds.warn ing.15min.LBC-LOW	20 (%)	0, 1, 2 .. LBC-HIGH
MRC25G-12.STM16-PORT.physicalthresholds.warn ing.15min.OPR-HIGH	200 (%)	OPR-LOW、OPR-LOW + 1、OPR-LOW + 2 .. 255

## ■ C.2 カードのデフォルト設定

表 C-14 MRC-2.5G-4 カードのデフォルト設定 (続き)

デフォルト名	デフォルト値	デフォルト ドメイン
MRC25G-12.STM16-PORT.physicalthresholds.warnings.15min.OPR-LOW	50 ( % )	0, 1, 2 .. OPR-HIGH
MRC25G-12.STM16-PORT.physicalthresholds.warnings.15min.OPT-HIGH	120 ( % )	OPT-LOW、OPT-LOW + 1、OPT-LOW + 2 .. 255
MRC25G-12.STM16-PORT.physicalthresholds.warnings.15min.OPT-LOW	80 ( % )	0, 1, 2 .. OPT-HIGH
MRC25G-12.STM16-PORT.physicalthresholds.warnings.1day.LBC-HIGH	200 ( % )	LBC-LOW、LBC-LOW + 1、LBC-LOW + 2 .. 255
MRC25G-12.STM16-PORT.physicalthresholds.warnings.1day.LBC-LOW	20 ( % )	0, 1, 2 .. LBC-HIGH
MRC25G-12.STM16-PORT.physicalthresholds.warnings.1day.OPR-HIGH	200 ( % )	OPR-LOW、OPR-LOW + 1、OPR-LOW + 2 .. 255
MRC25G-12.STM16-PORT.physicalthresholds.warnings.1day.OPR-LOW	50 ( % )	0, 1, 2 .. OPR-HIGH
MRC25G-12.STM16-PORT.physicalthresholds.warnings.1day.OPT-HIGH	120 ( % )	OPT-LOW、OPT-LOW + 1、OPT-LOW + 2 .. 255
MRC25G-12.STM16-PORT.physicalthresholds.warnings.1day.OPT-LOW	80 ( % )	0, 1, 2 .. OPT-HIGH
MRC25G-12.STM16-PORT.pmthresholds.ms.farend.15min.BBE	21260 ( カウント )	0 - 2212200
MRC25G-12.STM16-PORT.pmthresholds.ms.farend.15min.EB	21260 ( カウント )	0 - 2212200
MRC25G-12.STM16-PORT.pmthresholds.ms.farend.15min.ES	87 ( 秒 )	0 - 900
MRC25G-12.STM16-PORT.pmthresholds.ms.farend.15min.SES	1 ( 秒 )	0 - 900
MRC25G-12.STM16-PORT.pmthresholds.ms.farend.15min.UAS	3 ( 秒 )	0 - 900
MRC25G-12.STM16-PORT.pmthresholds.ms.farend.1day.BBE	212600 ( カウント )	0 - 212371200
MRC25G-12.STM16-PORT.pmthresholds.ms.farend.1day.EB	212600 ( カウント )	0 - 212371200
MRC25G-12.STM16-PORT.pmthresholds.ms.farend.1day.ES	864 ( 秒 )	0 - 86400
MRC25G-12.STM16-PORT.pmthresholds.ms.farend.1day.SES	4 ( 秒 )	0 - 86400
MRC25G-12.STM16-PORT.pmthresholds.ms.farend.1day.UAS	10 ( 秒 )	0 - 86400
MRC25G-12.STM16-PORT.pmthresholds.ms.nearend.15min.BBE	21260 ( カウント )	0 - 2212200
MRC25G-12.STM16-PORT.pmthresholds.ms.nearend.15min.EB	21260 ( カウント )	0 - 2212200
MRC25G-12.STM16-PORT.pmthresholds.ms.nearend.15min.ES	87 ( 秒 )	0 - 900



表 C-14 MRC-2.5G-4 カードのデフォルト設定 (続き)

デフォルト名	デフォルト値	デフォルト ドメイン
MRC25G-12.STM16-PORT.pmthresholds.ms.nearend.15min.PSC	1 (カウント)	0 - 600
MRC25G-12.STM16-PORT.pmthresholds.ms.nearend.15min.PSC-R	1 (カウント)	0 - 600
MRC25G-12.STM16-PORT.pmthresholds.ms.nearend.15min.PSC-S	1 (カウント)	0 - 600
MRC25G-12.STM16-PORT.pmthresholds.ms.nearend.15min.PSC-W	1 (カウント)	0 - 600
MRC25G-12.STM16-PORT.pmthresholds.ms.nearend.15min.PSD	300 (秒)	0 - 900
MRC25G-12.STM16-PORT.pmthresholds.ms.nearend.15min.PSD-R	300 (秒)	0 - 900
MRC25G-12.STM16-PORT.pmthresholds.ms.nearend.15min.PSD-S	300 (秒)	0 - 900
MRC25G-12.STM16-PORT.pmthresholds.ms.nearend.15min.PSD-W	300 (秒)	0 - 900
MRC25G-12.STM16-PORT.pmthresholds.ms.nearend.15min.SES	1 (秒)	0 - 900
MRC25G-12.STM1-PORT.pmthresholds.ms.nearend.15min.UAS	3 (秒)	0 - 900
MRC25G-12.STM16-PORT.pmthresholds.ms.nearend.1day.BBE	212600 (カウント)	0 - 212371200
MRC25G-12.STM1-PORT.pmthresholds.ms.nearend.1day.EB	212600 (カウント)	0 - 212371200
MRC25G-12.STM16-PORT.pmthresholds.ms.nearend.1day.ES	864 (秒)	0 - 86400
MRC25G-12.STM1-PORT.pmthresholds.ms.nearend.1day.PSC	5 (カウント)	0 - 57600
MRC25G-12.STM16-PORT.pmthresholds.ms.nearend.1day.PSC-R	5 (カウント)	0 - 57600
MRC25G-12.STM16-PORT.pmthresholds.ms.nearend.1day.PSC-S	5 (カウント)	0 - 57600
MRC25G-12.STM16-PORT.pmthresholds.ms.nearend.1day.PSC-W	5 (カウント)	0 - 57600
MRC25G-12.STM16-PORT.pmthresholds.ms.nearend.1day.PSD	600 (秒)	0 - 86400
MRC25G-12.STM16-PORT.pmthresholds.ms.nearend.1day.PSD-R	600 (秒)	0 - 86400
MRC25G-12.STM16-PORT.pmthresholds.ms.nearend.1day.PSC-S	600 (秒)	0 - 86400
MRC25G-12.STM16-PORT.pmthresholds.ms.nearend.1day.PSD-W	600 (秒)	0 - 86400
MRC25G-12.STM16-PORT.pmthresholds.ms.nearend.1day.SES	4 (秒)	0 - 86400

## ■ C.2 カードのデフォルト設定

表 C-14 MRC-2.5G-4 カードのデフォルト設定 (続き)

デフォルト名	デフォルト値	デフォルト ドメイン
MRC25G-12.STM16-PORT.pmthresholds.ms.nearend.1day.UAS	10 (秒)	0 - 86400
MRC25G-12.STM16-PORT.pmthresholds.path.farend.15min.BBE	25 (カウント)	0 - 2159100
MRC25G-12.STM16-PORT.pmthresholds.path.farend.15min.EB	15 (カウント)	0 - 13305600
MRC25G-12.STM1-PORT.pmthresholds.path.farend.15min.ES	12 (秒)	0 - 900
MRC25G-12.STM16-PORT.pmthresholds.path.farend.15min.SES	3 (秒)	0 - 900
MRC25G-12.STM16-PORT.pmthresholds.path.farend.15min.UAS	10 (秒)	0 - 900
MRC25G-12.STM16-PORT.pmthresholds.path.farend.1day.BBE	250 (カウント)	0 - 207273600
MRC25G-12.STM16-PORT.pmthresholds.path.farend.1day.EB	125 (カウント)	0 - 691200000
MRC25G-12.STM16-PORT.pmthresholds.path.farend.1day.ES	100 (秒)	0 - 86400
MRC25G-12.STM16-PORT.pmthresholds.path.farend.1day.SES	7 (秒)	0 - 86400
MRC25G-12.STM16-PORT.pmthresholds.path.farend.1day.UAS	10 (秒)	0 - 86400
MRC25G-12.STM1-PORT.pmthresholds.path.nearend.15min.BBE	25 (カウント)	0 - 2159100
MRC25G-12.STM16-PORT.pmthresholds.path.nearend.15min.EB	15 (カウント)	0 - 7200000
MRC25G-12.STM16-PORT.pmthresholds.path.nearend.15min.ES	12 (秒)	0 - 900
MRC25G-12.STM1-PORT.pmthresholds.path.nearend.15min.NPJC-PDET	60 (カウント)	0 - 7200000
MRC25G-12.STM16-PORT.pmthresholds.path.nearend.15min.NPJC-PGEN	60 (カウント)	0 - 7200000
MRC25G-12.STM16-PORT.pmthresholds.path.nearend.15min.ES	60 (カウント)	0 - 1200
MRC25G-12.STM16-PORT.pmthresholds.path.nearend.15min.PJCS-PDET	100 (秒)	0 - 900
MRC25G-12.STM16-PORT.pmthresholds.path.nearend.15min.PJCS-PGEN	100 (秒)	0 - 900
MRC25G-12.STM16-PORT.pmthresholds.path.nearend.15min.PPJC-PDET	60 (カウント)	0 - 7200000
MRC25G-12.STM16-PORT.pmthresholds.path.nearend.15min.NPJC-PGEN	60 (カウント)	0 - 7200000
MRC25G-12.STM16-PORT.pmthresholds.path.nearend.15min.SES	3 (秒)	0 - 900

表 C-14 MRC-2.5G-4 カードのデフォルト設定 (続き)

デフォルト名	デフォルト値	デフォルト ドメイン
MRC25G-12.STM16-PORT.pmthresholds.path.nearend.15min.UAS	10 (秒)	0 - 900
MRC25G-12.STM16-PORT.pmthresholds.path.nearend.1day.BBE	250 (カウント)	0 - 207273600
MRC25G-12.STM16-PORT.pmthresholds.path.nearend.1day.EB	125 (カウント)	0 - 691200000
MRC25G-12.STM16-PORT.pmthresholds.path.nearend.1day.ES	100 (秒)	0 - 86400
MRC25G-12.STM16-PORT.pmthresholds.path.nearend.1day.NPJC-PDET	5760 (カウント)	0 - 691200000
MRC25G-12.STM16-PORT.pmthresholds.path.nearend.15min.PJCS-PGEN	5760 (カウント)	0 - 691200000
MRC25G-12.STM16-PORT.pmthresholds.path.nearend.1day.PJCDIFF	5760 (カウント)	0 - 115200
MRC25G-12.STM16-PORT.pmthresholds.path.nearend.1day.PJCS-PDET	9600 (秒)	0 - 86400
MRC25G-12.STM16-PORT.pmthresholds.path.nearend.1day.PJCS-PGEN	9600 (秒)	0 - 86400
MRC25G-12.STM16-PORT.pmthresholds.path.nearend.1day.PPJC-PDET	5760 (カウント)	0 - 691200000
MRC25G-12.STM16-PORT.pmthresholds.path.nearend.1day.PPJC-PGEN	5760 (カウント)	0 - 691200000
MRC25G-12.STM16-PORT.pmthresholds.path.nearend.1day.SES	7 (秒)	0 - 86400
MRC25G-12.STM16-PORT.pmthresholds.path.nearend.1day.UAS	10 (秒)	0 - 86400
MRC25G-12.STM16-PORT.pmthresholds.rs.nearend.15min.BBE	10000 (カウント)	0 - 2151900
MRC25G-12.STM16-PORT.pmthresholds.rs.nearend.15min.EB	10000 (カウント)	0 - 2151900
MRC25G-12.STM16-PORT.pmthresholds.rs.nearend.15min.ES	500 (秒)	0 - 900
MRC25G-12.STM16-PORT.pmthresholds.rs.nearend.15min.SEFS	500 (秒)	0 - 900
MRC25G-12.STM16-PORT.pmthresholds.rs.nearend.15min.SES	500 (秒)	0 - 900
MRC25G-12.STM16-PORT.pmthresholds.rs.nearend.15min.UAS	3 (秒)	0 - 900
MRC25G-12.STM16-PORT.pmthresholds.rs.nearend.1day.BBE	100000 (カウント)	0 - 206582400
MRC25G-12.STM16-PORT.pmthresholds.rs.nearend.1day.EB	100000 (カウント)	0 - 206582400
MRC25G-12.STM16-PORT.pmthresholds.rs.nearend.1day.ES	5000 (秒)	0 - 86400

## ■ C.2 カードのデフォルト設定

表 C-14 MRC-2.5G-4 カードのデフォルト設定 (続き)

デフォルト名	デフォルト値	デフォルト ドメイン
MRC25G-12.STM16-PORT.pmthresholds.rs.nearend .1day.SEFS	5000 (秒)	0 - 86400
MRC25G-12.STM16-PORT.pmthresholds.rs.nearend .1day.SES	5000 (秒)	0 - 86400
MRC25G-12.STM16-PORT.pmthresholds.rs.nearend .1day.UAS	10 (秒)	0 - 86400
MRC25G-12.STM4-PORT.config.line.AINSSoakTime	08:00 (時間:分)	00:00, 00:15, 00:30 .. 48:00
MRC25G-12.STM4-PORT.config.line.AlsMode	Disabled	Disabled, Auto Restart, Manual Restart, Manual Restart for Test
MRC25G-12.STM4-PORT.config.line.AlsRecoveryPulseDuration	2.0 (秒)	2.0, 2.1, 2.2 .. AlsMode Disabled, Auto Restart, Manual Restart; 80.0, 80.1, 80.2 のとき 100.0。AlsMode Manual Restart for Test のとき 100.0
MRC25G-12.STM4-PORT.config.line.AlsRecoveryPulseInterval	100 (秒)	60 - 300
MRC25G-12.STM4-PORT.config.line.PJVC4Mon#	0 (VC4 #)	0 - 4
MRC25G-12.STM4-PORT.config.line.SDBER	1E-7	1E-5, 1E-6, 1E-7, 1E-8, 1E-9
MRC25G-12.STM4-PORT.config.line.SFBER	1E-4	1E-3, 1E-4, 1E-5
MRC25G-12.STM4-PORT.config.line.Send<FF>DoNotUse	FALSE	SendDoNotUse が TRUE のとき FALSE。SendDoNotUse が FALSE のとき FALSE、TRUE
MRC25G-12.STM4-PORT.config.line.SendAISOnFacilityLoopback	TRUE	TRUE、FALSE
MRC25G-12.STM4-PORT.config.line.SendAISOnTerminalLoopback	TRUE	TRUE、FALSE
MRC25G-12.STM4-PORT.config.line.SendDoNotUse	FALSE	FALSE、TRUE
MRC25G-12.STM4-PORT.config.line.State	unlocked, automaticInService	unlocked; locked,disabled; locked,maintenance; unlocked,automaticInService
MRC25G-12.STM4-PORT.config.line.SyncMsgIn	TRUE	FALSE、TRUE
MRC25G-12.STM4-PORT.config.vc4.IPPMEnabled	FALSE	TRUE、FALSE
MRC25G-12.STM4-PORT.physicalthresholds.alarm. LBC-HIGH	200 (%)	LBC-LOW、LBC-LOW + 1、LBC-LOW + 2 .. 255
MRC25G-12.STM4-PORT.physicalthresholds.alarm. LBC-LOW	20 (%)	0, 1, 2 .. LBC-HIGH
MRC25G-12.STM4-PORT.physicalthresholds.alarm. OPR-HIGH	200 (%)	OPR-LOW、OPR-LOW + 1、OPR-LOW + 2 .. 255
MRC25G-12.STM4-PORT.physicalthresholds.alarm. OPR-LOW	50 (%)	0, 1, 2 .. OPR-HIGH
MRC25G-12.STM4-PORT.physicalthresholds.alarm. OPT-HIGH	120 (%)	OPT-LOW、OPT-LOW + 1、OPT-LOW + 2 .. 255
MRC25G-12.STM4-PORT.physicalthresholds.alarm. OPT-LOW	80 (%)	0, 1, 2 .. OPT-HIGH
MRC25G-12.STM4-PORT.physicalthresholds.warning. 15min.LBC-HIGH	200 (%)	LBC-LOW、LBC-LOW + 1、LBC-LOW + 2 .. 255

表 C-14 MRC-2.5G-4 カードのデフォルト設定 (続き)

デフォルト名	デフォルト値	デフォルト ドメイン
MRC25G-12.STM4-PORT.physicalthresholds.warnings.15min.LBC-LOW	20 ( % )	0, 1, 2 .. LBC-HIGH
MRC25G-12.STM4-PORT.physicalthresholds.warnings.15min.OPR-HIGH	200 ( % )	OPR-LOW、OPR-LOW + 1、OPR-LOW + 2 .. 255
MRC25G-12.STM4-PORT.physicalthresholds.warnings.15min.OPR-LOW	50 ( % )	0, 1, 2 .. OPR-HIGH
MRC25G-12.STM4-PORT.physicalthresholds.warnings.15min.OPT-HIGH	120 ( % )	OPT-LOW、OPT-LOW + 1、OPT-LOW + 2 .. 255
MRC25G-12.STM4-PORT.physicalthresholds.warnings.15min.OPT-LOW	80 ( % )	0, 1, 2 .. OPT-HIGH
MRC25G-12.STM4-PORT.physicalthresholds.warnings.1day.LBC-HIGH	200 ( % )	LBC-LOW、LBC-LOW + 1、LBC-LOW + 2 .. 255
MRC25G-12.STM4-PORT.physicalthresholds.warnings.1day.LBC-LOW	20 ( % )	0, 1, 2 .. LBC-HIGH
MRC25G-12.STM4-PORT.physicalthresholds.warnings.1day.OPR-HIGH	200 ( % )	OPR-LOW、OPR-LOW + 1、OPR-LOW + 2 .. 255
MRC25G-12.STM4-PORT.physicalthresholds.warnings.1day.OPR-LOW	50 ( % )	0, 1, 2 .. OPR-HIGH
MRC25G-12.STM4-PORT.physicalthresholds.warnings.1day.OPT-HIGH	120 ( % )	OPT-LOW、OPT-LOW + 1、OPT-LOW + 2 .. 255
MRC25G-12.STM4-PORT.physicalthresholds.warnings.1day.OPT-LOW	80 ( % )	0, 1, 2 .. OPT-HIGH
MRC25G-12.STM4-PORT.pmtresholds.ms.farend.15min.BBE	5315 ( カウント )	0 - 552600
MRC25G-12.STM4-PORT.pmtresholds.ms.farend.15min.EB	5315 ( カウント )	0 - 552600
MRC25G-12.STM4-PORT.pmtresholds.ms.farend.15min.ES	87 ( 秒 )	0 - 900
MRC25G-12.STM4-PORT.pmtresholds.ms.farend.15min.SES	1 ( 秒 )	0 - 900
MRC25G-12.STM4-PORT.pmtresholds.ms.farend.15min.UAS	3 ( 秒 )	0 - 900
MRC25G-12.STM4-PORT.pmtresholds.ms.farend.1day.BBE	53150 ( カウント )	0 - 53049600
MRC25G-12.STM4-PORT.pmtresholds.ms.farend.1day.EB	53150 ( カウント )	0 - 53049600
MRC25G-12.STM4-PORT.pmtresholds.ms.farend.1day.ES	864 ( 秒 )	0 - 86400
MRC25G-12.STM4-PORT.pmtresholds.ms.farend.1day.SES	4 ( 秒 )	0 - 86400
MRC25G-12.STM4-PORT.pmtresholds.ms.farend.1day.UAS	10 ( 秒 )	0 - 86400
MRC25G-12.STM4-PORT.pmtresholds.ms.nearend.15min.BBE	5315 ( カウント )	0 - 552600

## ■ C.2 カードのデフォルト設定

表 C-14 MRC-2.5G-4 カードのデフォルト設定 (続き)

デフォルト名	デフォルト値	デフォルト ドメイン
MRC25G-12.STM4-PORT.pmthresholds.ms.nearend .15min.EB	5315 (カウント)	0 - 552600
MRC25G-12.STM4-PORT.pmthresholds.ms.nearend .15min.ES	87 (秒)	0 - 900
MRC25G-12.STM4-PORT.pmthresholds.ms.nearend .15min.PSC	1 (カウント)	0 - 600
MRC25G-12.STM4-PORT.pmthresholds.ms.nearend .15min.PSC-W	1 (カウント)	0 - 600
MRC25G-12.STM4-PORT.pmthresholds.ms.nearend .15min.PSD	300 (秒)	0 - 900
MRC25G-12.STM4-PORT.pmthresholds.ms.nearend .15min.PSD-W	300 (秒)	0 - 900
MRC25G-12.STM4-PORT.pmthresholds.ms.nearend .15min.SES	1 (秒)	0 - 900
MRC25G-12.STM4-PORT.pmthresholds.ms.nearend .15min.UAS	3 (秒)	0 - 900
MRC25G-12.STM4-PORT.pmthresholds.ms.nearend .1day.BBE	53150 (カウント)	0 - 53049600
MRC25G-12.STM4-PORT.pmthresholds.ms.nearend .1day.EB	53150 (カウント)	0 - 53049600
MRC25G-12.STM4-PORT.pmthresholds.ms.nearend .1day.ES	864 (秒)	0 - 86400
MRC25G-12.STM4-PORT.pmthresholds.ms.nearend .1day.PSC	5 (カウント)	0 - 57600
MRC25G-12.STM4-PORT.pmthresholds.ms.nearend .1day.PSC-W	5 (カウント)	0 - 57600
MRC25G-12.STM4-PORT.pmthresholds.ms.nearend .1day.PSD	600 (秒)	0 - 86400
MRC25G-12.STM4-PORT.pmthresholds.ms.nearend .1day.PSD-W	600 (秒)	0 - 86400
MRC25G-12.STM4-PORT.pmthresholds.ms.nearend .1day.SES	4 (秒)	0 - 86400
MRC25G-12.STM4-PORT.pmthresholds.ms.nearend .1day.UAS	10 (秒)	0 - 86400
MRC25G-12.STM4-PORT.pmthresholds.path.farend. 15min.BBE	25 (カウント)	0 - 2159100
MRC25G-12.STM4-PORT.pmthresholds.path.farend. 15min.EB	15 (カウント)	0 - 13305600
MRC25G-12.STM4-PORT.pmthresholds.path.farend. 15min.ES	12 (秒)	0 - 900
MRC25G-12.STM4-PORT.pmthresholds.path.farend. 15min.SES	3 (秒)	0 - 900
MRC25G-12.STM4-PORT.pmthresholds.path.farend. 15min.UAS	10 (秒)	0 - 900

表 C-14 MRC-2.5G-4 カードのデフォルト設定 (続き)

デフォルト名	デフォルト値	デフォルト ドメイン
MRC25G-12.STM4-PORT.pmthresholds.path.farend.1day.BBE	250 (カウント)	0 - 207273600
MRC25G-12.STM4-PORT.pmthresholds.path.farend.1day.EB	125 (カウント)	0 - 691200000
MRC25G-12.STM4-PORT.pmthresholds.path.farend.1day.ES	100 (秒)	0 - 86400
MRC25G-12.STM4-PORT.pmthresholds.path.farend.1day.SES	7 (秒)	0 - 86400
MRC25G-12.STM4-PORT.pmthresholds.path.farend.1day.UAS	10 (秒)	0 - 86400
MRC25G-12.STM4-PORT.pmthresholds.path.nearend.15min.BBE	25 (カウント)	0 - 2159100
MRC25G-12.STM4-PORT.pmthresholds.path.nearend.15min.EB	15 (カウント)	0 - 7200000
MRC25G-12.STM4-PORT.pmthresholds.path.nearend.15min.ES	12 (秒)	0 - 900
MRC25G-12.STM4-PORT.pmthresholds.path.nearend.15min.NPJC-PDET	60 (カウント)	0 - 691200000
MRC25G-12.STM4-PORT.pmthresholds.path.nearend.15min.NPJC-PGEN	60 (カウント)	0 - 691200000
MRC25G-12.STM4-PORT.pmthresholds.path.nearend.15min.PJCDIFF	60 (カウント)	0 - 1200
MRC25G-12.STM4-PORT.pmthresholds.path.nearend.15min.PJCS-PDET	100 (秒)	0 - 900
MRC25G-12.STM4-PORT.pmthresholds.path.nearend.15min.PJCS-PGEN	100 (秒)	0 - 900
MRC25G-12.STM4-PORT.pmthresholds.path.nearend.15min.PPJC-PDET	60 (カウント)	0 - 691200000
MRC25G-12.STM4-PORT.pmthresholds.path.nearend.15min.PPJC-PGEN	60 (カウント)	0 - 691200000
MRC25G-12.STM4-PORT.pmthresholds.path.nearend.15min.SES	3 (秒)	0 - 900
MRC25G-12.STM4-PORT.pmthresholds.path.nearend.15min.UAS	10 (秒)	0 - 900
MRC25G-12.STM4-PORT.pmthresholds.path.nearend.1day.BBE	250 (カウント)	0 - 207273600
MRC25G-12.STM4-PORT.pmthresholds.path.nearend.1day.EB	125 (カウント)	0 - 691200000
MRC25G-12.STM4-PORT.pmthresholds.path.nearend.1day.ES	100 (秒)	0 - 86400
MRC25G-12.STM4-PORT.pmthresholds.path.nearend.1day.NPJC-PDET	5760 (カウント)	0 - 691200000
MRC25G-12.STM4-PORT.pmthresholds.path.nearend.1day.NPJC-PGEN	5760 (カウント)	0 - 691200000

## ■ C.2 カードのデフォルト設定

表 C-14 MRC-2.5G-4 カードのデフォルト設定 (続き)

デフォルト名	デフォルト値	デフォルト ドメイン
MRC25G-12.STM4-PORT.pmthresholds.path.nearend.1day.PJCDIFF	5760 (カウント)	0 - 115200
MRC25G-12.STM4-PORT.pmthresholds.path.nearend.1day.PJCS-PDET	9600 (秒)	0 - 86400
MRC25G-12.STM4-PORT.pmthresholds.path.nearend.1day.PJCS-PGEN	9600 (秒)	0 - 86400
MRC25G-12.STM4-PORT.pmthresholds.path.nearend.1day.PPIC-PDET	5760 (カウント)	0 - 691200000
MRC25G-12.STM4-PORT.pmthresholds.path.nearend.1day.PPIC-PGEN	5760 (カウント)	0 - 691200000
MRC25G-12.STM4-PORT.pmthresholds.path.nearend.1day.SES	7 (秒)	0 - 86400
MRC25G-12.STM4-PORT.pmthresholds.path.nearend.1day.UAS	10 (秒)	0 - 86400
MRC25G-12.STM4-PORT.pmthresholds.rs.nearend.15min.BBE	10000 (カウント)	0 - 553500
MRC25G-12.STM4-PORT.pmthresholds.rs.nearend.15min.EB	10000 (カウント)	0 - 553500
MRC25G-12.STM4-PORT.pmthresholds.rs.nearend.15min.ES	500 (秒)	0 - 900
MRC25G-12.STM4-PORT.pmthresholds.rs.nearend.15min.SEFS	500 (秒)	0 - 900
MRC25G-12.STM4-PORT.pmthresholds.rs.nearend.15min.SES	500 (秒)	0 - 900
MRC25G-12.STM4-PORT.pmthresholds.rs.nearend.15min.UAS	3 (秒)	0 - 900
MRC25G-12.STM4-PORT.pmthresholds.rs.nearend.1day.BBE	100000 (カウント)	0 - 53136000
MRC25G-12.STM4-PORT.pmthresholds.rs.nearend.1day.EB	100000 (カウント)	0 - 53136000
MRC25G-12.STM4-PORT.pmthresholds.rs.nearend.1day.ES	5000 (秒)	0 - 86400
MRC25G-12.STM4-PORT.pmthresholds.rs.nearend.1day.SEFS	5000 (秒)	0 - 86400
MRC25G-12.STM4-PORT.pmthresholds.rs.nearend.1day.SES	5000 (秒)	0 - 86400
MRC25G-12.STM4-PORT.pmthresholds.rs.nearend.1day.UAS	10 (秒)	0 - 86400



## C.2.3.15 FC\_MR-4 カードのデフォルト設定

表 C-15 に、FC\_MR-4 (ファイバチャネル) カードのデフォルト設定を示します。

表 C-15 FC\_MR-4 カードのデフォルト設定

デフォルト名	デフォルト値	デフォルト ドメイン
FC-MR.config.card.Mode	Fibre Channel/ FICON Enhanced	//.port.MediaType が Undefined のとき Fibre Channel Line Rate、Fibre Channel/FICON Enhanced。//.port.MediaType が FICON - 1 Gbps ISL、FICON - 2 Gbps ISL のとき Fibre Channel/FICON Enhanced。//.port.MediaType が Fibre Channel - 1 Gbps ISL、Fibre Channel - 2 Gbps ISL のとき Fibre Channel Line Rate、Fibre Channel/FICON Enhanced
FC-MR.config.port.AINSSoakTime	08:00 (時間 : 分)	00:00, 00:15, 00:30 .. 48:00
FC-MR.config.port.DistanceExtensionVsLinkRecovery	距離延長	MediaType が Undefined のとき Distance Extension、Link Recovery、Distance Extension、LinkRecovery 以外。MediaType が FICON - 1 Gbps ISL、FICON - 2 Gbps ISL のとき Distance Extension。MediaType が Fibre Channel - 1 Gbps ISL、Fibre Channel - 2 Gbps ISL のとき Distance Extension、Link Recovery、Distance Extension、LinkRecovery 以外
FC-MR.config.port.MediaType	Undefined	Fibre Channel - 1 Gbps ISL、Fibre Channel - 2 Gbps ISL、FICON - 1 Gbps ISL、FICON - 2 Gbps ISL、Undefined
FC-MR.config.port.State	locked, disabled	unlocked; locked,disabled; locked,maintenance; unlocked,automaticInService
FC-MR.config.port.distanceExtension.AutoDetect	TRUE	TRUE、FALSE
FC-MR.config.port.distanceExtension.AutoadjustGFPBufferThreshold	TRUE	TRUE、FALSE
FC-MR.config.port.distanceExtension.NumCredits	32	2 - 256
FC-MR.config.port.distanceExtension.NumGFPBuffers	16	16, 32, 48 .. 1200
FC-MR.config.port.enhancedFibreChannelFicon.IngressIdleFiltering	TRUE	TRUE、FALSE
FC-MR.config.port.enhancedFibreChannelFicon.MaxFrameSize	2148	2148, 2152, 2156, 2160, 2164, 2168, 2172

## C.3 ノードのデフォルト設定

表 C-16 (p.C-65) に、Cisco ONS 15454 SDH のノード レベルのデフォルト設定を示します。シスコでは、各 Cisco ONS 15454 SDH ノードに対して次のユーザ設定可能なデフォルトを提供しています。

- 回線設定 管理状態、信号劣化および障害の Subnetwork Connection Protection (SNCP; サブネットワーク接続保護) 回線しきい値レベル、SNCP 復元時間、および SNCP 回線がデフォルトでリバーティブかどうかを設定します。
- 一般設定 サマータイム (DST) 使用するサーバの Network Time Protocol/Simple Network Time Protocol (NTP/SNTP) の IP アドレス、ノードがある場所の時間帯、Signal Degrade (SD; 信号劣化) パス ビット エラー レート (BER) 値を使用するかどうか、PM データの自動自律 Transaction Language One (TL1) の通知がノードのクロスコネクタパスで有効になっているかどうか、サービス提供中のポートを無効にできるようにするかどうか (デフォルトが FALSE に設定されていると、ユーザはまず、サービスを削除または無効にしてから、ポートをアウト オブ サービス化する必要がある)、およびデフォルトの説明をはじめとした、一般的なノード管理デフォルトを設定します。
- 電源モニタ設定 ノードのデフォルトの電圧しきい値を設定します。
- ネットワーク設定 CTC でノード IP アドレスの表示を禁止するかどうか (Superuser 以外の全ユーザに適用)、デフォルト ゲートウェイのノード タイプ、バックプレーン LAN ケーブルが切断されているときにアラームを発行するかどうか、および IP アドレスの LCD 表示モードを編集可能モード (IP アドレスを LCD 画面で直接変更可能)、読み取り専用モード、または非表示のいずれにするかを設定します。
- OSI 設定 Open System Interconnection (OSI; オープン システム インターコネクション) のメイン セットアップ、Generic Routing Encapsulation (GRE; 総称ルーティング カプセル化) トンネルのデフォルト、Link Access Protocol on the D Channel (LAP-D)、ルータのサブネット、および TID Address Resolution Protocol (TARP) の設定値を設定します。
- Linear Multiplex Section Protection (LMSP) 設定 保護回線で双方向切り替えを行なうかどうか、保護回線をリバーティブにするかどうか、および復元時間を設定します。
- MS-SPRing 保護設定 MS-SPRing 保護回線をリバーティブにするかどうか、およびリングレベルとスパン レベルの両方の復元時間を設定します。
- 免責事項 許可なしで機器、システム、またはネットワークにアクセスした場合に法的または契約上の問題が発生することをログイン画面でユーザに警告する免責事項を設定します。
- セキュリティ権限付与 ソフトウェアのアクティブ化または復元、PM データの消去、データベースの復元、および監査ログの検索について、デフォルトのユーザ セキュリティ レベルを設定します。
- セキュリティ データ通信設定 TCC のイーサネット IP アドレスと IP ネットマスク、および CTC バックプレーン IP 抑制についてデフォルトのセキュリティ設定値を設定します。また、セキュア モードをオンおよびロック状態に設定します (TCC2P カードのみ)。



(注) サポートされているセキュア モード設定値はユーザ設定可能ではなく、設定するノードに TCC2P カードが搭載されているかどうかによって決まります。

- セキュリティ アクセス設定 LAN アクセス、シェル アクセス、シリアル クラフト アクセス、Element Management System (EMS; エレメント マネジメント システム) アクセス (Internet Inter-Object Request Broker Protocol [IIOP] のリスナー ポート番号など)、TL1 アクセス、および Simple Network Management Protocol (SNMP) アクセスについて、デフォルトのセキュリティ設定値を設定します。
- セキュリティ RADIUS 設定 アカウンティング ポート番号、認証ポート番号、およびノードを最終オーセンティケータとして有効にするかどうかについて、デフォルトの RADIUS サーバ設定値を設定します。

- セキュリティ ポリシー設定 ロックアウトまでの失敗可能なログイン回数、ユーザレベルごとのアイドル ユーザ タイムアウト、オプションのロックアウト期間または手動によるロック解除の有効化、パスワード再使用およびポリシーの頻度の変更、旧パスワードおよび新規パスワード間で必要となる文字数の差異、セキュリティ レベルごとのパスワードの有効期限、強制された 1 ユーザ 1 同時セッション、および設定された非アクティブ期間のあとに非アクティブ ユーザを無効にするオプションを決定します。
- セキュリティ パスワード設定 パスワードを変更可能なとき、異なっている必要のある文字数、パスワードの再使用を許可するかどうか、新しいアカウントへの初回ログインでパスワードの変更が必要かどうかを設定します。また、パスワードの有効期限の適用およびユーザレベルの特定の有効期限と警告期間を設定したり、パスワードで許可される連続した同一文字の数、最大パスワード長、最小パスワード長、必須とするアルファベット以外の文字の最小数および組み合わせ、パスワードに関連付けられたログイン ID の反転になっているパスワードを許可するかどうかを設定します。
- BITS タイミング設定 Building Integrated Timing Supply 1 (BITS-1) および BITS2 タイミングについて、AIS しきい値、Admin 同期ステータス メッセージング (SSM)、コーディング、ファシリティ タイプ、フレーミング、状態、および Sa ビット (SSM を伝送するオーバーヘッド ビット) を設定します。
- 一般的なタイミング設定 モード (External、Line、Mixed)、リバーティブ特性、および復元時間を設定します。



(注) 個々のノード設定の詳細については、『Cisco ONS 15454 SDH Procedure Guide』の「Change Node Settings」の章を参照してください。

表 C-16 ノードのデフォルト設定

デフォルト名	デフォルト値	デフォルト ドメイン
NODE.circuits.State	unlocked, automaticInService	unlocked; locked,disabled; locked,maintenance; unlocked,automaticInService
NODE.circuits.snep.HO_SDBER	1E-6	1E-5、1E-6、1E-7、1E-8、1E-9
NODE.circuits.snep.HO_SFBER	1E-4	1E-3、1E-4、1E-5
NODE.circuits.snep.LO_SDBER	1E-6	1E-5、1E-6、1E-7、1E-8
NODE.circuits.snep.LO_SFBER	1E-4	1E-3、1E-4、1E-5
NODE.circuits.snep.ProvisionWorkingGoAndReturnOnPrimaryPath	FALSE	TRUE、FALSE
NODE.circuits.snep.ReversionTime	5.0 (分)	0.5、1.0、1.5 .. 12.0
NODE.circuits.snep.Revertive	FALSE	TRUE、FALSE
NODE.general.AllowServiceAffectingPortChangeToDisabled	TRUE	FALSE、TRUE
NODE.general.AutoPM	FALSE	FALSE、TRUE
NODE.general.DefaultsDescription	出荷時の設定	フリー フォーム フィールド
NODE.general.NtpSntpServer	0.0.0.0	IP Address
NODE.general.ReportLoopbackConditionsOnUnlocked,MaintenancePorts	FALSE	FALSE、TRUE
NODE.general.TimeZone	(GMT-08:00) 太平洋標準時 (米国およびカナダ)、ティファナ	(適用可能な時間帯については、表 C-17 [p.C-72] を参照)
NODE.general.UseDST	TRUE	TRUE、FALSE

## ■ C.3 ノードのデフォルト設定

表 C-16 ノードのデフォルト設定 (続き)

デフォルト名	デフォルト値	デフォルト ドメイン
NODE.lmp.controlChannel.AdminState	locked, disabled	unlocked; locked,disabled
NODE.lmp.controlChannel.HelloDeadInterval	12000 (ミリ秒)	maximum_of(2000,MinHelloDeadInterval,product_of(HelloInterval,3)), maximum_of(2000,MinHelloDeadInterval,product_of(HelloInterval,3)) + 1, maximum_of(2000,MinHelloDeadInterval,product_of(HelloInterval,3)) + 2 .. minimum_of(20000,MaxHelloDeadInterval)
NODE.lmp.controlChannel.HelloInterval	500 (ミリ秒)	maximum_of(300,MinHelloInterval), maximum_of(300,MinHelloInterval) + 1, maximum_of(300,MinHelloInterval) + 2 .. minimum_of(5000,MaxHelloInterval,quotient_of(HelloDeadInterval,3))
NODE.lmp.controlChannel.MaxHelloDeadInterval	20000 (ミリ秒)	maximum_of(2000,HelloDeadInterval,sum_of(MaxHelloInterval,1)), maximum_of(2000,HelloDeadInterval,sum_of(MaxHelloInterval,1)) + 1, maximum_of(2000,HelloDeadInterval,sum_of(MaxHelloInterval,1)) + 2 .. 20000
NODE.lmp.controlChannel.MaxHelloInterval	2000 (ミリ秒)	maximum_of(300,HelloInterval), maximum_of(300,HelloInterval) + 1, maximum_of(300,HelloInterval) + 2 .. minimum_of(5000,difference_of(MaxHelloDeadInterval,1))
NODE.lmp.controlChannel.MinHelloDeadInterval	2000 (ミリ秒)	maximum_of(2000,sum_of(MinHelloInterval,1)), maximum_of(2000,sum_of(MinHelloInterval,1)) + 1, maximum_of(2000,sum_of(MinHelloInterval,1)) + 2 .. minimum_of(20000,HelloDeadInterval)
NODE.lmp.controlChannel.MinHelloInterval	300 (ミリ秒)	300, 301, 302 .. minimum_of(5000,HelloInterval,difference_of(MinHelloDeadInterval,1))
NODE.lmp.dataLink.Type	ポート	Port、 Component
NODE.lmp.general.Allowed	TRUE	FALSE、 TRUE
NODE.lmp.general.Enabled	FALSE	Allowed が TRUE のとき FALSE、 TRUE。 Allowed が FALSE のとき FALSE
NODE.lmp.general.LMP-WDM	TRUE	FALSE、 TRUE
NODE.lmp.general.Role	OLS	PEER、 OLS
NODE.lmp.teLink.AdminState	locked, disabled	unlocked; locked,disabled
NODE.lmp.teLink.DWDM	TRUE	FALSE、 TRUE
NODE.lmp.teLink.MuxCapability	Lambda Switch	Packet Switch - Level 1、 Packet Switch - Level 2、 Packet Switch - Level 3、 Packet Switch - Level 4、 Layer 2 Switch、 TDM Cross-connect、 Lambda Switch、 Fiber Switch
NODE.network.general.AlarmMissingBackplaneLAN	FALSE	TRUE、 FALSE

表 C-16 ノードのデフォルト設定 (続き)

デフォルト名	デフォルト値	デフォルト ドメイン
NODE.network.general.CtcIpDisplaySuppression	FALSE	TRUE、 FALSE
NODE.network.general.GatewaySettings	None	LeaveAsIs、 None、 ENE、 GNE、 ProxyOnlyNode
NODE.network.general.LcdSetting	Allow Configuration	Allow Configuration、 Display Only、 Suppress Display
NODE.osi.greTunnel.OspfCost	110	110 - 65535
NODE.osi.greTunnel.SubnetMask	24 (ビット)	8, 9, 10 .. 32
NODE.osi.lapd.MTU	512	512, 513, 514 .. 1500
NODE.osi.lapd.Mode	AITS	AITS、 UITS
NODE.osi.lapd.Role	Network	Network、 User
NODE.osi.lapd.T200	200 (ミリ秒)	200, 300, 400 .. 20000
NODE.osi.lapd.T203	10000 (ミリ秒)	4000, 4100, 4200 .. 120000
NODE.osi.mainSetup.L1L2LSPBufferSize	512 (バイト)	512 - 1500
NODE.osi.mainSetup.L1LSPBufferSize	512 (バイト)	512 - 1500
NODE.osi.mainSetup.NodeRoutingMode	Intermediate System Level 1	End System、 Intermediate System Level 1、 Intermediate System Level 1/Level 2
NODE.osi.subnet.DISPriority	63	1, 2, 3 .. 127
NODE.osi.subnet.ESH	10 (秒)	10, 20, 30 .. 1000
NODE.osi.subnet.GCCISISCost	60	1, 2, 3 .. 63
NODE.osi.subnet.IIH	3 (秒)	1, 2, 3 .. 600
NODE.osi.subnet.ISH	10 (秒)	10, 20, 30 .. 1000
NODE.osi.subnet.LANISISCost	20	1, 2, 3 .. 63
NODE.osi.subnet.LDCCISISCost	40	1, 2, 3 .. 63
NODE.osi.subnet.OSCISISCost	60	1, 2, 3 .. 63
NODE.osi.subnet.SDCCISISCost	60	1, 2, 3 .. 63
NODE.osi.tarp.L1DataCache	TRUE	FALSE、 TRUE
NODE.osi.tarp.L2DataCache	FALSE	FALSE、 TRUE
NODE.osi.tarp.LANStormSuppression	TRUE	FALSE、 TRUE
NODE.osi.tarp.LDB	TRUE	FALSE、 TRUE
NODE.osi.tarp.LDBEntry	5 (分)	1 - 10
NODE.osi.tarp.LDBFlush	5 (分)	0 - 1440
NODE.osi.tarp.PDUsL1Propagation	TRUE	FALSE、 TRUE
NODE.osi.tarp.PDUsL2Propagation	TRUE	FALSE、 TRUE
NODE.osi.tarp.PDUsOrigination	TRUE	FALSE、 TRUE
NODE.osi.tarp.T1Timer	15 (秒)	0 - 3600
NODE.osi.tarp.T2Timer	25 (秒)	0 - 3600
NODE.osi.tarp.T3Timer	40 (秒)	0 - 3600
NODE.osi.tarp.T4Timer	20 (秒)	0 - 3600
NODE.osi.tarp.Type4PDUDelay	0 (秒)	0 - 255
NODE.powerMonitor.EHIBATVG_48V	-56.5 (Vdc)	-40.5, -41.0, -41.5 .. -57.0
NODE.powerMonitor.EHIBATVG_60V	-72.0 (Vdc)	-50.0, -50.5, -51.0 .. -72.0
NODE.powerMonitor.ELWBATVG_48V	-40.5 (Vdc)	-40.5, -41.0, -41.5 .. -56.5
NODE.powerMonitor.ELWBATVG_60V	-50.0 (Vdc)	-50.0, -50.5, -51.0 .. -72.0

## ■ C.3 ノードのデフォルト設定

表 C-16 ノードのデフォルト設定 (続き)

デフォルト名	デフォルト値	デフォルト ドメイン
NODE.protection.lmspr.BidirectionalSwitching	FALSE	TRUE、FALSE
NODE.protection.lmspr.ReversionTime	5.0 (分)	0.5, 1.0, 1.5 .. 12.0
NODE.protection.lmspr.Revertive	FALSE	TRUE、FALSE
NODE.protection.msspr.RingReversionTime	5.0 (分)	0.5, 1.0, 1.5 .. 12.0
NODE.protection.msspr.RingRevertive	TRUE	TRUE、FALSE
NODE.protection.msspr.SpanReversionTime	5.0 (分)	0.5, 1.0, 1.5 .. 12.0
NODE.protection.msspr.SpanRevertive	TRUE	TRUE、FALSE
NODE.protection.splitter.ReversionTime	5.0 (分)	0.5, 1.0, 1.5 .. 12.0
NODE.protection.splitter.Revertive	FALSE	TRUE、FALSE
NODE.protection.ycable.ReversionTime	5.0 (分)	0.5, 1.0, 1.5 .. 12.0
NODE.protection.ycable.Revertive	FALSE	TRUE、FALSE
NODE.security.dataComm.CtcBackplaneIpDisplaySuppression	TRUE	isSecureModeSupportedOnControlCard が TRUE のとき FALSE、TRUE。 isSecureModeSupportedOnControlCard が FALSE のとき (非サポート)
NODE.security.dataComm.DefaultTCCEthernet IP	10.0.0.1	IP Address
NODE.security.dataComm.DefaultTCCEthernet IPNetmask	24 (ビット)	8, 9, 10 .. 32
NODE.security.dataComm.LcdBackplaneIpSetting	Display Only	isSecureModeSupportedOnControlCard が TRUE のとき Allow Configuration、Display Only、Suppress Display。isSecureModeSupportedOnControlCard が FALSE のとき (非サポート)
NODE.security.dataComm.SecureModeLocked	FALSE	isSecureModeSupportedOnControlCard が TRUE のとき FALSE、TRUE。 isSecureModeSupportedOnControlCard が FALSE のとき (非サポート)
NODE.security.dataComm.SecureModeOn (ノードの再起動可能)	FALSE	isSecureModeSupportedOnControlCard が TRUE のとき FALSE、TRUE。 isSecureModeSupportedOnControlCard が FALSE のとき (非サポート)
NODE.security.dataComm.isSecureModeSupportedOnControlCard	TRUE	FALSE、TRUE
NODE.security.emsAccess.AccessState	NonSecure	NonSecure、Secure
NODE.security.emsAccess.IIOPListenerPort (ノードの再起動可能)	57790 (ポート#)	0 - 65535
NODE.security.grantPermission.ActivateRevert Software	Superuser	Provisioning、Superuser
NODE.security.grantPermission.PMClearingPrivilege	Provisioning	Provisioning、Superuser
NODE.security.grantPermission.RestoreDB	Superuser	Provisioning、Superuser
NODE.security.grantPermission.RetrieveAuditLog	Superuser	Provisioning、Superuser
NODE.security.idleUserTimeout.Maintenance	01:00 (時間:分)	00:00, 00:01, 00:02 .. 16:39
NODE.security.idleUserTimeout.Provisioning	00:30 (時間:分)	00:00, 00:01, 00:02 .. 16:39

表 C-16 ノードのデフォルト設定 (続き)

デフォルト名	デフォルト値	デフォルト ドメイン
NODE.security.idleUserTimeout.Retrieve	00:00 (時間 : 分)	00:00, 00:01, 00:02 .. 16:39
NODE.security.idleUserTimeout.Superuser	00:15 (時間 : 分)	00:00, 00:01, 00:02 .. 16:39
NODE.security.lanAccess.LANAccess (ノードから CTC を切断可能)	Front & Backplane	No LAN Access, Front Only, Backplane Only, Front & Backplane
NODE.security.lanAccess.RestoreTimeout	5 (分)	0 - 60
NODE.security.legalDisclaimer.LoginWarning Message	<html><center><b>WARNING</b></center>This system is restricted to authorized users for business purposes.Unauthorized<p>access is a violation of the law.This service may be monitored for administrative<p>and security reasons.By proceeding, you consent to this monitoring.	フリー フォーム フィールド
NODE.security.other.DisableInactiveUser	FALSE	FALSE、 TRUE
NODE.security.other.InactiveDuration	45 (日)	1, 2, 3 .. TRUE がないときは 99、 FALSE がないときは 45
NODE.security.other.SingleSessionPerUser	FALSE	TRUE、 FALSE
NODE.security.passwordAging.EnforcePasswordAging	FALSE	TRUE、 FALSE
NODE.security.passwordAging.maintenance.AgingPeriod	45 (日)	20 - 90
NODE.security.passwordAging.maintenance.WarningPeriod	5 (日)	2 - 20
NODE.security.passwordAging.provisioning.AgingPeriod	45 (日)	20 - 90
NODE.security.passwordAging.provisioning.WarningPeriod	5 (日)	2 - 20
NODE.security.passwordAging.retrieve.AgingPeriod	45 (日)	20 - 90
NODE.security.passwordAging.retrieve.WarningPeriod	5 (日)	2 - 20
NODE.security.passwordAging.superuser.AgingPeriod	45 (日)	20 - 90
NODE.security.passwordAging.superuser.WarningPeriod	5 (日)	2 - 20
NODE.security.passwordChange.CannotChangeNewPassword	FALSE	TRUE、 FALSE
NODE.security.passwordChange.CannotChangeNewPasswordForNDays	20 (日)	20 - 95

## ■ C.3 ノードのデフォルト設定

表 C-16 ノードのデフォルト設定 (続き)

デフォルト名	デフォルト値	デフォルト ドメイン
NODE.security.passwordChange.NewPasswordMustDifferFromOldByNCharacters	1 (文字)	1 - 5
NODE.security.passwordChange.PreventReusingLastNPasswords	1 (回)	1 - 10
NODE.security.passwordChange.RequirePasswordChangeOnFirstLoginToNewAccount	FALSE	TRUE、FALSE
NODE.security.passwordComplexity.IdenticalConsecutiveCharactersAllowed	3 以上	0 ~ 2、3 以上
NODE.security.passwordComplexity.MaximumLength	20	20, 80
NODE.security.passwordComplexity.MinimumLength	6	6, 8, 10, 12
NODE.security.passwordComplexity.MinimumRequiredCharacters	数字 1、文字 1 および TL1 特殊文字 1	数字 1、文字 1 および TL1 特殊文字 1、数字 1、文字 1 および特殊文字 1、数字、大文字、小文字 および TL1 特殊文字のそれぞれ 2、数字、大文字、小文字 および特殊文字のそれぞれ 2
NODE.security.passwordComplexity.ReverseUserIdAllowed	TRUE	TRUE、FALSE
NODE.security.radiusServer.AccountingPort	1813 (ポート)	0 - 32767
NODE.security.radiusServer.AuthenticationPort	1812 (ポート)	0 - 32767
NODE.security.radiusServer.EnableNodeAsFinalAuthenticator	TRUE	FALSE、TRUE
NODE.security.serialCraftAccess.EnableCraftPort	TRUE	TRUE、FALSE
NODE.security.shellAccess.AccessState	NonSecure	Disabled、NonSecure、Secure
NODE.security.shellAccess.EnableShellPassword	FALSE	TRUE、FALSE
NODE.security.shellAccess.TelnetPort	23	23 - 9999
NODE.security.snmpAccess.AccessState	NonSecure	Disabled、NonSecure
NODE.security.tl1Access.AccessState	NonSecure	Disabled、NonSecure、Secure
NODE.security.userLockout.FailedLoginsAllowedBeforeLockout	5 (回)	0 - 10
NODE.security.userLockout.LockoutDuration	00:30 (分:秒)	00:00, 00:05, 00:10 .. 10:00
NODE.security.userLockout.ManualUnlockBySuperuser	FALSE	TRUE、FALSE
NODE.software.AllowDelayedUpgrades	FALSE	FALSE、TRUE
NODE.software.DefaultDelayedUpgrades	FALSE	AllowDelayedUpgrades が TRUE のとき FALSE、TRUE。AllowDelayedUpgrades が FALSE のとき FALSE
NODE.timing.bits-1.AISThreshold	DUS	G811、STU、G812T、G812L、SETS、DUS
NODE.timing.bits-1.AdminSSMIn	STU	G811、STU、G812T、G812L、SETS、DUS
NODE.timing.bits-1.Coding	HDB3	FacilityType が E1 のとき HDB3、AMI。FacilityType が 2MHz のとき N/A。FacilityType が 64kHz+8kHz のとき AMI



表 C-16 ノードのデフォルト設定 (続き)

デフォルト名	デフォルト値	デフォルト ドメイン
NODE.timing.bits-1.CodingOut	HDB3	FacilityTypeOut が E1 のとき HDB3、AMI。 FacilityTypeOut が 2MHz のとき N/A。 FacilityTypeOut が 6MHz のとき AMI
NODE.timing.bits-1.FacilityType	E1	E1、64 kHz + 8 kHz、2 MHz
NODE.timing.bits-1.FacilityTypeOut	E1	E1、6 MHz、2 MHz
NODE.timing.bits-1.Framing	FAS+CAS+CRC	FacilityType が E1 のとき FAS+CRC、FAS+CAS、 FAS+CAS+CRC、FAS、Unframed。FacilityType が 2MHz のとき N/A。FacilityType が 64kHz+8kHz のとき FAS+CRC、FAS+CAS、 FAS+CAS+CRC、FAS、Unframed、Unframed - 2Mhz
NODE.timing.bits-1.FramingOut	FAS+CAS+CRC	FacilityTypeOut が E1 のとき FAS+CRC、 FAS+CAS、FAS+CAS+CRC、FAS、Unframed。 FacilityTypeOut が 2MHz のとき N/A。 FacilityTypeOut が 64kHz+8kHz のとき FAS+CRC、 FAS+CAS、FAS+CAS+CRC、FAS、Unframed、 Unframed - 2Mhz
NODE.timing.bits-1.Sa bit	4	FacilityType が E1 のとき 4、5、6、7、8。 FacilityType が 2MHz のとき N/A。FacilityType が 64kHz+8kHz のとき N/A
NODE.timing.bits-1.State	unlocked	unlocked; locked,disabled
NODE.timing.bits-1.StateOut	unlocked	unlocked、locked、disabled
NODE.timing.bits-2.AISThreshold	DUS	G811、STU、G812T、G812L、SETS、DUS
NODE.timing.bits-2.AdminSSMIn	STU	G811、STU、G812T、G812L、SETS、DUS
NODE.timing.bits-2.Coding	HDB3	FacilityType が E1 のとき HDB3、AMI。FacilityType が 2MHz のとき N/A。FacilityType が 64kHz+8kHz のとき AMI
NODE.timing.bits-2.CodingOut	HDB3	FacilityTypeOut が E1 のとき HDB3、AMI。 FacilityTypeOut が 2MHz のとき N/A。 FacilityTypeOut が 6MHz のとき AMI
NODE.timing.bits-2.FacilityType	E1	E1、64 kHz + 8 kHz、2 MHz
NODE.timing.bits-2.FacilityTypeOut	E1	E1、6 MHz、2 MHz
NODE.timing.bits-2.Framing	FAS+CAS+CRC	FacilityType が E1 のとき FAS+CRC、FAS+CAS、 FAS+CAS+CRC、FAS、Unframed。FacilityType が 2MHz のとき N/A。FacilityType が 64kHz+8kHz のとき FAS+CRC、FAS+CAS、 FAS+CAS+CRC、FAS、Unframed、Unframed - 2Mhz
NODE.timing.bits-2.FramingOut	FAS+CAS+CRC	FacilityTypeOut が E1 のとき FAS+CRC、 FAS+CAS、FAS+CAS+CRC、FAS、Unframed。 FacilityTypeOut が 2MHz のとき N/A。 FacilityTypeOut が 64kHz+8kHz のとき FAS+CRC、 FAS+CAS、FAS+CAS+CRC、FAS、Unframed、 Unframed - 2Mhz

## ■ C.3 ノードのデフォルト設定

表 C-16 ノードのデフォルト設定 (続き)

デフォルト名	デフォルト値	デフォルト ドメイン
NODE.timing.bits-2.Sa bit	4	FacilityType が E1 のとき 4、5、6、7、8。FacilityType が 2MHz のとき N/A。FacilityType が 64kHz+8kHz のとき N/A
NODE.timing.bits-2.State	unlocked	unlocked; locked,disabled
NODE.timing.bits-2.StateOut	unlocked	unlocked; locked,disabled
NODE.timing.general.Mode	External	External、Line、Mixed
NODE.timing.general.ReversionTime	5.0 (分)	0.5、1.0、1.5 .. 12.0
NODE.timing.general.Revertive	FALSE	TRUE、FALSE

## C.3.1 時間帯

表 C-17 に、ノードの時間帯のデフォルトに適用される時間帯を示します。表内の時間帯は、GMT (グリニッジ標準時) に対する相対的關係で順序付けされています。デフォルト値は有効なデフォルト入力の正しいフォーマットで表示されています。

表 C-17 時間帯

時間帯 (GMT +/- 時間)	デフォルト値
GMT-11:00	(GMT-11:00) ミッドウェー諸島、サモア
GMT-10:00	(GMT-10:00) ハワイ諸島、タヒチ
GMT-09:00	(GMT-09:00) アンカレッジ アラスカ州
GMT-08:00	(GMT-08:00) 太平洋標準時 (米国およびカナダ)、ティファナ
GMT-07:00	(GMT-07:00) 山地標準時 (米国およびカナダ)
GMT-07:00	(GMT-07:00) フェニックス アリゾナ州
GMT-06:00	(GMT-06:00) 中部標準時 (米国およびカナダ)
GMT-06:00	(GMT-06:00) メキシコシティ
GMT-06:00	(GMT-06:00) コスタリカ、マナグア、サンサルバドル
GMT-06:00	(GMT-06:00) サスカチュワン州
GMT-05:00	(GMT-05:00) ボゴタ、リマ、キト
GMT-05:00	(GMT-05:00) 東部標準時 (米国およびカナダ)
GMT-05:00	(GMT-05:00) ハバナ
GMT-05:00	(GMT-05:00) インディアナ州 (米国)
GMT-04:00	(GMT-04:00) アスンシオン
GMT-04:00	(GMT-04:00) カラカス、ラパス、サンファン
GMT-04:00	(GMT-04:00) 大西洋標準時 (カナダ)、ハリファックス、セントジョン、シャーロットタウン
GMT-04:00	(GMT-04:00) サンティアゴ
GMT-04:00	(GMT-04:00) チューレ (カナーク)
GMT-03:30	(GMT-03:30) セントジョンズ市 ニューファンドランド州
GMT-03:00	(GMT-03:00) ブラジリア、リオデジャネイロ、サンパウロ
GMT-03:00	(GMT-03:00) プエノスアイレス、ジョージタウン
GMT-03:00	(GMT-03:00) ゴットホープ (ヌーク) グリーンランド
GMT-02:00	(GMT-02:00) 中部大西洋
GMT-01:00	(GMT-01:00) アゾレス、スコアズビー湾

表 C-17 時間帯 (続き)

時間帯 (GMT +/- 時間)	デフォルト値
GMT-01:00	(GMT-01:00) プライア カーボベルデ
GMT 00:00	(GMT 00:00) カサブランカ、レイキャビク、モンロビア
GMT	(GMT) グリニッジ標準時
GMT 00:00	(GMT 00:00) ダブリン、エジンバラ、ロンドン、リスボン
GMT+01:00	(GMT+01:00) アムステルダム、ベルリン、ローマ、ストックホルム、パリ
GMT+01:00	(GMT+01:00) ベオグラード、ブラチスラバ、ブダペスト、リュブリャナ、プラハ
GMT+01:00	(GMT+01:00) ブリュッセル、コペンハーゲン、マドリッド、ウィーン
GMT+01:00	(GMT+01:00) サラエボ、スコピエ、ソフィア、ヴィルニヤス、ワルシャワ、ザグレブ
GMT+01:00	(GMT+01:00) 西中央アフリカ、アルジェ、ラゴス、ルアンダ
GMT+01:00	(GMT+01:00) ビントフック (ナミビア)
GMT+02:00	(GMT+02:00) ギザ、アレクサンドリア、カイロ
GMT+02:00	(GMT+02:00) アンマン
GMT+02:00	(GMT+02:00) アテネ、ブカレスト、イスタンブール
GMT+02:00	(GMT+02:00) ベイルート
GMT+02:00	(GMT+02:00) ケープタウン、ハラレ、ヨハネスブルク、プレトリア
GMT+02:00	(GMT+02:00) エルサレム
GMT+02:00	(GMT+02:00) カリーニングラード、ミンスク
GMT+03:00	(GMT+03:00) アデン、アンタナナリボ、ハルツーム、ナイロビ
GMT+03:00	(GMT+03:00) バグダッド
GMT+03:00	(GMT+03:00) クウェート、リヤド
GMT+03:00	(GMT+03:00) モスクワ、サンクトペテルブルク、ノボゴロド
GMT+03:30	(GMT+03:30) テヘラン
GMT+04:00	(GMT+04:00) アブダビ、モーリシャス、マスカット
GMT+04:00	(GMT+04:00) アクタウ、トビリシ
GMT+04:00	(GMT+04:00) パクー
GMT+04:00	(GMT+04:00) エレバン、サマラ
GMT+04:30	(GMT+04:30) カブール
GMT+05:00	(GMT+05:00) チェリャピンスク、ペルミ、エカチェリンブルグ、ウファ
GMT+05:00	(GMT+05:00) イスラマバード、カラチ、タシケント
GMT+05:30	(GMT+05:30) カルカット、ムンバイ、ニューデリー、チェンナイ
GMT+05:45	(GMT+05:45) カトマンズ
GMT+06:00	(GMT+06:00) アルマトイ
GMT+06:00	(GMT+06:00) コロンボ、ダッカ、アスタナ
GMT+06:00	(GMT+06:00) ノボシビルスク、オムスク
GMT+06:30	(GMT+06:30) ココス、ヤンゴン
GMT+07:00	(GMT+07:00) バンコック、ハノイ、ジャカルタ
GMT+07:00	(GMT+07:00) クラスノヤルスク、ノリリスク、ノボクズネツク
GMT+08:00	(GMT+08:00) イルクーツク、ウランバートル
GMT+08:00	(GMT+08:00) 北京、上海、香港、ウルムチ
GMT+08:00	(GMT+08:00) パース
GMT+08:00	(GMT+08:00) シンガポール、マニラ、台北、クアラルンプール

## ■ C.3 ノードのデフォルト設定

表 C-17 時間帯 (続き)

時間帯 (GMT +/- 時間)	デフォルト値
GMT+09:00	( GMT+09:00 ) チタ、ヤクーツク
GMT+09:00	( GMT+09:00 ) 大阪、札幌、東京
GMT+09:00	( GMT+09:00 ) パラオ、平壤、ソウル
GMT+09:30	( GMT+09:30 ) アデレード、ブロークンヒル
GMT+09:30	( GMT+09:30 ) ダーウィン
GMT+10:00	( GMT+10:00 ) ブリスベン、ポートモレスビー、グアム島
GMT+10:00	( GMT+10:00 ) キャンベラ、メルボルン、シドニー
GMT+10:00	( GMT+10:00 ) ホバート
GMT+10:00	( GMT+10:00 ) ハバロフスク、ウラジオストク
GMT+10:30	( GMT+10:30 ) ロードハウ島
GMT+11:00	( GMT+11:00 ) ホニアラ、マガダン、ソロモン諸島
GMT+11:00	( GMT+11:00 ) ヌーメア ニューカレドニア
GMT+11:30	( GMT+11:30 ) キングストン ノーフォーク島
GMT+12:00	( GMT+12:00 ) アナディル、カムチャツカ
GMT+12:00	( GMT+12:00 ) オークランド、ウェリントン
GMT+12:00	( GMT+12:00 ) マーシャル諸島、エニウェトク
GMT+12:00	( GMT+12:00 ) スバ フィジー
GMT+12:45	( GMT+12:45 ) チャタム島
GMT+13:00	( GMT+13:00 ) ヌークアロファ トンガ
GMT+13:00	( GMT+13:00 ) ラワキ、フェニックス諸島
GMT+14:00	( GMT+14:00 ) ライン諸島、キリティマティ島 キリバス

## C.4 CTC デフォルト設定

表 C-18 に、Cisco ONS 15454 SDH の CTC レベルのデフォルト設定を示します。シスコでは、CTC に対して次のユーザ設定可能なデフォルトを提供しています。

- Automatic Routing Route Automatically チェックボックスをデフォルトでオンにして回線の作成を設定します。
- Network Circuit Automatic Routing Overridable 回線を作成するユーザが Automatic Circuit Routing の設定（デフォルトとしてプロビジョニング可能）を変更（上書き）できるかどうかをデフォルト設定します。このデフォルトを TRUE に設定すると、ユーザは Route Automatically チェックボックスのオン/オフを変更できます。このデフォルトを FALSE に設定すると、ユーザは CTC で回線を作成しているときに Route Automatically の設定を変更できません。



**(注)** 回線作成時に Route Automatically チェックボックスが選択可能でなく、オフになっている場合は、Using Required Nodes/Spans および Review Route Before Creation チェックボックスも使用できません。

- Create TL1-like TL1 に類似した回線のみを作成するかどうかを設定します。ノードに対してクロスコネクタのみを作成するように指示することにより、回線をアップグレード可能な状態にすることができます。
- Network Map デフォルトのネットワーク マップ（CTC ネットワーク ビューでどの国のマップが表示されるか）を設定します。

表 C-18 CTC デフォルト設定

デフォルト名	デフォルト値	デフォルト ドメイン
CTC.circuits.CreateLikeTL1	FALSE	TRUE、FALSE
CTC.circuits.RouteAutomatically	TRUE	TRUE、FALSE
CTC.circuits.RouteAutomaticallyDefaultOverridable	TRUE	TRUE、FALSE
CTC.network.Map	United States	-none-, Germany、Japan、Netherlands、South Korea、United Kingdom、United States



**(注)** CTC.network.LocalDomainCreationAndViewing NE デフォルトは削除されました。この設定は、CTC Preferences ページでプロビジョニングできます。

■ C.4 CTC デフォルト設定



## INDEX

### Numerics

- 1+1 光カード保護
  - 説明 7-5
  - 線形 ADM の作成 12-31
- 1:1 電気回路カード保護 7-2
- 1:N 電気回路カード保護
  - 説明 7-2
  - 復元切り替え機能 7-3
  - 保護のガイドライン 7-4
- 15454\_MRC-12 カード
  - STM-N カードも参照
  - カードレベルの LED 4-38
  - クロスコネクットの互換性 4-35
  - 互換 SFP 4-48
  - 仕様 A-37
  - 説明 4-34
  - ソフトウェアの互換性 4-5
  - パフォーマンス モニタリング 15-47
  - ポートレートとラインレート 4-36
  - ポートレベルの LED 4-39
- 2つの IP アドレスのプロビジョニング 13-23
- 4 ファイバ MS-SPRing。MS-SPRing を参照
- 64 ビット etherStatsHighCapacityTable 16-20

### A

ADM。線形 ADM を参照

#### AIC-I カード

- LED 2-23
- オーダーワイヤ 2-24
- 温度範囲 A-9
- 外部アラーム 2-23
- 外部制御 2-23
- クロスコネクットの互換性 2-3
- 仕様 A-13
- 説明 2-22
- 前面プレート 2-22
- ソフトウェアの互換性 2-3

- 電源モニタリング 2-25
- 入出力 (外部) アラーム接点 2-23
- ブロック図 2-22
- ユーザ データ チャンネル 2-26
- AISS-P パラメータの定義 15-6
- alarmTable
  - Get 要求 16-24
  - GetNext 要求 16-24
  - 行の削除 16-24
  - 行の作成 16-22
  - 説明 16-22

### B

- BBE パラメータの定義 15-6
- BBE-PM パラメータの定義 15-6
- BBER パラメータの定義 15-6
- BBER-PM パラメータの定義 15-6
- BBER-SM パラメータの定義 15-6
- BBE-SM パラメータの定義 15-6
- BIE パラメータの定義 15-6
- BIEC パラメータの定義 15-6
- BITS
  - MIC-C/T/P 同軸の BITS ピン 10-2
  - 外部ノード タイミングソース 10-2
  - ネットワークのタイミングの例 10-3
- BLANK-FMEC 前面プレート 3-27
- BPV。極性違反を参照

### C

- C2 バイト 11-21
- CE シリーズ イーサネット カード
  - CE-1000-4 カードを参照
  - CE-100T-8 カードを参照
  - CE-MR-10 カードを参照
- CE-1000-4 カード
  - VCAT 回線も参照
  - カードレベルの LED 5-26

- 回線タイプ 5-24
- クロスコネクトの互換性 5-27
- 仕様 A-42
- スプリット ファイバルーティング 11-30
- スロットの互換性 5-27
- 説明 5-24
- パフォーマンス モニタリング パラメータ  
15-34 15-39
- ポートレベルの LED 5-27
- リンク キャパシティ 調整 11-31
- CE-100T-8 カード
  - VCAT 回線も参照
  - カードレベルの LED 5-23
  - クロスコネクトの互換性 2-5, 5-23
  - 仕様 A-42
  - スプリット ファイバルーティング 11-30
  - スロットの互換性 5-23
  - 説明 5-21
  - パフォーマンス モニタリング パラメータ  
15-34 15-39
  - ポートレベルの LED 5-23
  - リンク キャパシティ 調整 11-30
- CE-MR-10 カード
  - LED 5-29
  - 回線タイプ 5-28
  - クロスコネクトの互換性 5-30
  - 仕様 A-42
  - スロットの互換性 5-30
  - 説明 5-28
  - ポート ステータス 5-30
- CGV パラメータの定義 15-6
- Cisco MDS 9000 6-2
- CLNS 13-35
- CTC
  - 新しいソフトウェア リリースのディスカバリ  
8-3
  - アラームも参照
  - 以前のロードへの復元 8-22
  - ウィンドウ 8-8
  - カードの色 8-9
  - 互換性 1-23 1-26
  - コンピュータの要件 8-5
  - タイミングの設定 10-2
  - データの印刷 8-17
  - データのエクスポート 8-17
  - ビュー
    - カード ビュー 8-15
    - カードのショートカット 8-11
    - 説明 8-8
    - ネットワーク。ネットワーク ビューを参照
    - ノード ビューのタブ 8-11
    - ノード。ノード ビューを参照
    - ランチャ アプリケーション 8-18
  - Cisco Transport Controller。CTC を参照
  - CMS。CTC を参照
  - C-Temp 範囲 A-9
  - CVCP-P パラメータの定義 15-6
  - CVCP-PFE パラメータの定義 15-6
  - CV-L パラメータの定義 15-6
  - CVP-P パラメータの定義 15-7
- D
- DCC
  - MS-DCC 11-13
  - RS-DCC 11-13
  - SDH 11-13
  - 接続の統合 8-14
  - 接続の表示 8-14
  - 定義 2-26, 11-13
  - トラフィックの分散 11-13
  - トンネリング 11-13
  - リンクの統合 8-14
- DCG パラメータの定義 15-7
- DCS 12-29
- DHCP 13-5
- DRI
  - 従来の 12-20
  - 従来の (図) 12-24
  - 説明 12-20, 12-23
  - 統合 12-20
  - 統合 (図) 12-25
- DS3i-N-12 カード
  - LED 3-9
  - 温度範囲 A-9
  - 機能 3-9
  - クロスコネクトの互換性 2-4
  - 仕様 A-16
  - 説明 3-8
  - 前面プレート 3-8
  - ソフトウェアの互換性 3-3
  - パストレース 11-20
  - ブロック図 3-8



- ポート ステータス 3-10
- DS3i-N-12 カード、パフォーマンス モニタリング 15-19
- E
- E シリーズ イーサネット カード
  - 個別のカード名も参照
  - VLAN も参照
  - 温度範囲 A-10
  - 仕様 A-41
  - 所要電力 A-8
- E1000-2-G カード
  - LED 5-7
  - クロスコネクタの互換性 2-5, 5-8
  - 仕様 A-41
  - 説明 5-6
  - 前面プレート 5-6
  - ブロック図 5-6
  - ポート ステータス 5-7
- E100T-G カード
  - LED 5-5
  - XC10G および XC-VXC-10G の互換性 5-5
  - クロスコネクタの互換性 2-5, 5-5
  - 仕様 A-41
  - スロットの互換性 5-5
  - 説明 5-4
  - 前面プレート 5-4
  - ブロック図 5-4
  - ポート ステータス 5-5
- E100-TX コネクタのピン配置 1-12
- E1-42 カード
  - LED 3-5
  - 温度範囲 A-9
  - 機能 3-5
  - クロスコネクタの互換性 2-4
  - 仕様 A-15
  - 説明 3-4
  - 前面プレート 3-4
  - ソフトウェアの互換性 3-3
  - パフォーマンス モニタリング 15-16
  - ブロック図 3-4
  - ポート ステータス 3-5
- E1-75/120 インピーダンス変換パネル
  - 温度範囲 A-9
  - 仕様 A-21
- 説明 3-23
- 前面プレート 3-23
- 取り付け 3-23
- 物理的な説明 1-10
- ブロック図 3-24
- ラックへの取り付け 1-10
- E1-N-14 カード
  - PM の読み取りポイント 15-17
  - クロスコネクタの互換性 2-4
  - ソフトウェアの互換性 3-3
  - パフォーマンス モニタリング 15-16
- E3-12 カード
  - LED 3-7
  - 温度範囲 A-9
  - 機能 3-7
  - クロスコネクタの互換性 2-4
  - 仕様 A-16
  - 説明 3-6
  - 前面プレート 3-6
  - ソフトウェアの互換性 3-3
  - パストレース 11-20
  - パフォーマンス モニタリング 15-18
  - ブロック図 3-6
  - ポート ステータス 3-7
- EB パラメータの定義 15-7
- End System 13-39
- ENE
  - ENE イーサネット ポートに接続されたりリモート ノード 13-33
  - GNE のロードバランシング 13-21
  - 設定 13-17
  - プロキシ サーバの説明 13-15
  - プロキシ サーバのプロビジョニング 13-15
  - プロキシ サーバも参照
  - プロキシ トンネルとファイアウォール トンネルの要件 13-31
- ES パラメータの定義 15-7
- ESCP-P パラメータの定義 15-7
- ESCP-PFE パラメータの定義 15-7
- ES-ES 13-39
- ES-L パラメータの定義 15-7
- ES-P パラメータの定義 15-7
- ES-PM パラメータの定義 15-7
- ESP-P パラメータの定義 15-7
- ESR パラメータの定義 15-7
- ESR-P パラメータの定義 15-7
- ESR-PM パラメータの定義 15-7

- ESR-SM パラメータの定義 15-7
- ES-SM パラメータの定義 15-7
- EthernetStatistics グループ、RMON 16-19
- etherStatsHighCapacityTable、64 ビット 16-20
- etherStatsTable
  - Get 要求 16-20
  - GetNext 要求 16-20
  - 行の削除 16-20
  - 行の作成 16-20
- eventTable
  - logTable 16-24
  - 説明 16-24
- external タイミング 10-2
  
- F
  
- FC\_MR-4 カード
  - History ウィンドウ 15-50
  - Statistics ウィンドウ 15-49
  - VCAT メンバー 11-31
  - 温度範囲 A-10
  - カードレベルの LED 6-3
  - クロスコネクットの互換性 2-5, 6-4
  - 互換 GBIC 6-9
  - 仕様 A-45
  - 所要電力 A-8
  - 説明 6-2
  - 前面プレート 6-3
  - パフォーマンス モニタリング パラメータ 15-49 15-50
  - ブロック図 6-3
  - ポートレベルの LED 6-4
  - 用途 6-8
  - 利用率の統計 15-50
- ストレージ アクセス ネットワーキング。  
FC\_MR-4 カードを参照
- FC-PM パラメータの定義 15-7
- FC-SM パラメータの定義 15-7
- FEBE 15-6
- FILLER カード
  - 仕様 A-18
  - 説明 3-13
  - 前面プレート 3-13
- FMEC
  - 概要 1-8
  - 記号の定義 1-8
- コネクタ 1-9
- 説明 1-8
- 電気回路カードの割り当て 1-8
- ハードウェア 1-1
- ポート 1-9
- ライン レート 1-9
- FMEC E1-120NP カード
  - 温度範囲 A-9
  - 仕様 A-19
  - 説明 3-14
  - 前面プレート 3-14
  - ブロック図 3-14
- FMEC E1-120PROA カード
  - 温度範囲 A-9
  - 仕様 A-19
  - 説明 3-17
  - 前面プレート 3-17
  - ブロック図 3-17
- FMEC E1-120PROB カード
  - 温度範囲 A-9
  - 仕様 A-20
  - 説明 3-20
  - 前面プレート 3-20
  - ブロック図 3-20
- FMEC STM1E 1:1 カード
  - 温度範囲 A-9
  - 仕様 A-22
  - 説明 3-26
  - 前面プレート 3-26
  - ブロック図 3-26
- FMEC-E3/DS3 カード
  - 温度範囲 A-9
  - 説明 3-25
  - 前面プレート 3-25
  - ブロック図 3-25
  
- G
  
- G1K-4 カード
  - LED 5-10
  - クロスコネクットの互換性 2-5, 5-10
  - 仕様 A-43
  - 説明 5-8
  - 前面プレート 5-9
  - ブロック図 5-9
  - ポート ステータス 5-10

- GBIC
- CWDM および DWDM
    - サポートされる波長 5-33
    - 説明 5-33
  - FC\_MR-4 カードの互換性 6-9
  - イーサネットカードで使用する 5-31
  - イーサネットカードの互換性 5-31
  - 図 5-33
  - 説明 5-32
- GNE
- IP DCN 上での OSS トラフィックの交換 13-53
  - IP-over-CLNS トンネルを介して ONS ノードに接続 13-47
  - IP-over-CLNS トンネルを介して OSI GNE に従属 13-56
  - OSI DCC 接続がない GNE 13-57
  - オープン GNE 構成 13-31
  - サブネット上のデュアル GNE 13-21
  - 設定 13-17
  - トラフィックの分散 13-21
  - プロキシ サーバが無効のときのファイアウォール  
コンフィギュレーション 13-29
  - プロキシ サーバが有効のときのファイアウォール  
コンフィギュレーション 13-30
  - プロキシ サーバの説明 13-15
  - プロキシ サーバのプロビジョニング 13-15
  - プロキシ サーバも参照
  - プロキシ トンネルとファイアウォール トンネル  
の要件 13-31
  - マルチベンダーの OSI ネットワーク 13-52
- GRE トンネル 13-46
- H
- HC-RMON-MIB のサポート 16-19
  - historyControlTable
    - Get 要求 16-21
    - GetNext 要求 16-21
    - 行の削除 16-21
    - 行の作成 16-21
    - 説明 16-20
  - HP-BBE パラメータ
    - 定義 15-7
    - モニタリング対象の IPPM 15-4
  - HP-BBER パラメータ
    - 定義 15-8
    - モニタリング対象の IPPM 15-4
  - HP-EB パラメータ
    - 定義 15-8
    - モニタリング対象の IPPM 15-4
  - HP-ES パラメータ
    - 定義 15-8
    - モニタリング対象の IPPM 15-4
  - HP-ESR パラメータ
    - 定義 15-8
    - モニタリング対象の IPPM 15-4
  - HP-NPJC-Pdet パラメータの定義 15-8
  - HP-NPJC-Pgen パラメータの定義 15-8
  - HP-PJCDiff パラメータの定義 15-8
  - HP-PJCS-Pdet パラメータの定義 15-8
  - HP-PJCS-Pgen パラメータの定義 15-8
  - HP-PPJC-Pdet パラメータの定義 15-8
  - HP-PPJC-Pgen パラメータの定義 15-8
  - HP-SES パラメータ
    - 定義 15-8
    - モニタリング対象の IPPM 15-4
  - HP-SESR パラメータ
    - 定義 15-8
    - モニタリング対象の IPPM 15-4
  - HP-UAS パラメータ
    - 定義 15-8
    - モニタリング対象の IPPM 15-4
- I
- IEEE 802.17 RPR 11-19
  - IETF トラップ 16-10
  - Intermediate System Level 1 13-39
  - Intermediate System Level 1/Level 2 13-39
  - IOS パラメータの定義 15-9
  - IP
    - 2 つのアドレスのプロビジョニング 13-23
    - IPv6 ネットワークの互換性 13-63
    - 一意の IP アドレスの要件 13-16
    - カプセル化トンネル 11-14
    - 環境 13-2
    - サブネット化 13-2
    - セキュア モードも参照
    - セキュア モードを使用したデュアル IP アドレス  
13-23
    - ネットワーキング 13-1 13-28
    - 要件 13-3

- IP アドレッシング シナリオ
- CTC コンピュータのデフォルト ゲートウェイ 13-9
  - LAN に接続するスタティック ルート 13-9
  - OSPF 13-12
  - サブネット上のデュアル GNE 13-21
  - セキュア モードを有効にした 13-22
  - 同一サブネット上の CTC とノード 13-4
  - プロキシ ARP とゲートウェイ 13-6
  - プロキシ サーバ 13-15 13-20
  - ルータに接続された CTC とノード 13-5
- IPC パラメータの定義 15-9
- IP-over-CLNS トンネル
- ONS ノードを別のベンダーの GNE に接続 13-47
  - ONS ノードをルータに接続 13-48
  - OSI DCN を介して ONS ノードをルータに接続 13-49
  - TL1 トンネルに類似 8-18
  - 説明 13-46
  - プロビジョニング 13-46
- IPPM 15-4
- IS-IS 13-40
- I-Temp 範囲 A-9
- ITU パフォーマンス モニタリング 15-1
- J**
- J0/J1/J2 トレース 11-20
  - J1/J2 バイト 11-20
  - Java および CTC、概要 8-2
  - JRE の互換性 8-5
- K**
- K バイト 12-4
- L**
- LAN ピン接続 1-19
  - LAP-D
    - MTU 13-35
    - 固定値 13-35
    - 送信タイマー 13-35
    - 転送サービス 13-35
    - パラメータ 13-35
  - プロトコル 13-35
  - モード 13-35
  - LBC パラメータの定義 15-9
  - LBC-AVG パラメータの定義 15-9
  - LBC-MAX パラメータの定義 15-9
  - LBC-MIN パラメータの定義 15-9
  - LCAS 11-30
  - LCD
    - アラーム カウントの表示 14-2
    - 説明 1-16
  - line タイミング 10-2
  - LOSS-L パラメータの定義 15-9
  - LP-BBE パラメータの定義 15-9
  - LP-BBER パラメータの定義 15-9
  - LP-EB パラメータの定義 15-9
  - LP-ES パラメータの定義 15-9
  - LP-ESR パラメータの定義 15-9
  - LP-SES パラメータの定義 15-9
  - LP-SESR パラメータの定義 15-9
  - LP-UAS パラメータの定義 15-9
- M**
- MAC アドレス
- セキュア モード 13-22
  - テーブルのクリア 9-5
  - テーブルの取得 9-5
  - プロキシ ARP 13-6
  - リピータ モード 13-22
- MIC-A/P カード
- 温度範囲 A-9
  - 機能概要 3-28
  - 仕様 A-24
  - 説明 3-28
  - 前面プレート 3-28
  - ブロック図 3-28
- MIC-C/T/P カード
- 温度範囲 A-9
  - 機能概要 3-31
  - 仕様 A-24
  - 説明 3-31
  - 前面プレート 3-31
  - ブロック図 3-31
  - ポート ステータス 3-31
- Microsoft Internet Explorer 8-4

- ML シリーズ イーサネット カード
  - VCAT メンバー 11-31
  - 温度範囲 A-10
  - 互換 SFP 5-32
  - 個別のカード名も参照
  - 所要電力 A-8
- ML1000-2 カード
  - カードレベルの LED 5-17
  - クロスコネクットの互換性 2-5, 5-17
  - 仕様 A-43
  - スロットの互換性 5-17
  - 説明 5-16
  - 前面プレート 5-16
  - ポートレベルの LED 5-17
- ML100T-12 カード
  - LED 5-12
  - クロスコネクットの互換性 2-5, 5-13
  - 仕様 A-43
  - スロットの互換性 5-13
  - 説明 5-11
  - 前面プレート 5-11
  - ポートステータス 5-12
- ML100X-8 カード
  - カードレベルの LED 5-15
  - クロスコネクットの互換性 2-5, 5-15
  - 仕様 A-44
  - スロットの互換性 5-15
  - 説明 5-13
  - ポートステータス 5-15
- ML-MR-10 カード
  - LED 5-20
  - クロスコネクットの互換性 5-20
  - 仕様 A-44
  - スロットの互換性 5-20
  - 説明 5-18
  - ポートステータス 5-20
- Mozilla 1.7 13-63
- MRC-12 カード。15454\_MRC-12 カードを参照
- MRC-2.5G-12 カード
  - LED 4-42
  - クロスコネクットの互換性 4-41
  - 互換 SFP 4-48
  - 仕様 A-38
  - 説明 4-40
  - ソフトウェアの互換性 4-5
  - ポートステータス 4-43
- ポートレートとラインレート 4-42
- ポートレベルの LED 4-43
- MS-BBE パラメータの定義 15-9
- MS-BBER パラメータの定義 15-9
- MS-EB パラメータの定義 15-10
- MS-ES パラメータの定義 15-10
- MS-ESR パラメータの定義 15-10
- MS-NPJC-Pgen パラメータの定義 15-10
- MS-PPJC-Pgen パラメータの定義 15-10
- MS-PSC パラメータの定義
  - 1+1 保護 15-10
  - MS-SPRing 15-10
- MS-PSC-R パラメータの定義 15-10
- MS-PSC-S パラメータの定義 15-10
- MS-PSC-W パラメータの定義 15-11
- MS-PSD パラメータの定義 15-11
- MS-PSD-R パラメータの定義 15-11
- MS-PSD-S パラメータの定義 15-11
- MS-PSD-W パラメータの定義 15-11
- MS-SES パラメータの定義 15-11
- MS-SESR パラメータの定義 15-11
- MS-SPRing
  - 2 ファイバから 4 ファイバへの変換 12-14
  - 2 ファイバ構成のリングの例 12-11
  - 2 ファイバの説明 12-4
  - 4 ノード、2 ファイバ構成 (図) 12-5
  - 4 ファイバの説明 12-7
  - 5 ノード、2 ファイバ構成 (図) 12-11
  - DRI 12-20
  - MS-PSC パラメータの定義 15-10
  - MS-SPRing に従属する 12-30
  - SNCP との接続 12-26
  - VC4 スケルチ テーブル 11-18
  - 回線切断後の 4 ノード、2 ファイバ構成 (図) 12-6
  - 逆サイドルーティングの DRI (図) 12-22
  - 最大ノード数 12-3
  - スパン切り替え 12-8
  - 帯域幅キャパシティ 12-10
  - 統合 DRI (図) 12-23
  - 同サイドルーティングの DRI (図) 12-21
  - トラフィック速度の高速化 12-34
  - ファイバ接続 12-13
  - ファイバの構成例 12-13
  - リング切り替え 12-9
- 2 ファイバ MS-SPRing。MS-SPRing を参照

多重化セクション共有保護リング。MS-SPRing を参照  
MS-UAS パラメータの定義 15-11

## N

NAT-PT 13-63  
NET 13-36  
Netscape 8-4  
NIOS パラメータの定義 15-12  
NPJC-Pdet パラメータ 15-5  
NPJC-Pgen パラメータ 15-5  
NSAP  
    CLNP でのネットワーク サービス アクセス ポイント 13-36  
    CTC 内の位置 13-37  
    TID から NSAP の手動プロビジョニング 13-43  
    TID から NSAP への変換 13-40  
    アドレス 13-37  
    フィールド 13-36

## O

OAM&P アクセス 8-7  
OC12 IR/STM4 SH 1310 カード  
    LED 4-11  
    STM-N カードも参照  
    仕様 A-27  
    説明 4-10  
    前面プレート 4-10  
    ソフトウェアの互換性 4-4  
    ブロック図 4-10  
    ポートステータス 4-11  
OC12 IR/STM4 SH 1310-4 カード  
    LED 4-17  
    STM-N カードも参照  
    機能 4-16  
    仕様 A-30  
    説明 4-16  
    前面プレート 4-16  
    ソフトウェアの互換性 4-4  
    ポートステータス 4-17  
OC12 LR/STM4 LH 1310 カード  
    LED 4-13  
    STM-N カードを参照  
    仕様 A-28  
    説明 4-12  
    前面プレート 4-12  
    ソフトウェアの互換性 4-4  
    ポートステータス 4-13  
OC12 LR/STM4 LH 1550 カード  
    LED 4-15  
    STM-N カードを参照  
    機能 4-15  
    仕様 A-29  
    説明 4-14  
    前面プレート (図) 4-14  
    ソフトウェアの互換性 4-4  
    ブロック図 (図) 4-14  
    ポートステータス 4-15  
OC192 IR/STM64 SH 1550 カード  
    LED 4-26  
    STM-N カードも参照  
    機能 4-26  
    仕様 A-33  
    説明 4-25  
    前面プレート 4-25  
    ソフトウェアの互換性 4-4  
    ポートステータス 4-26  
OC192 LR/STM64 LH 1550 カード  
    LED 4-30  
    STM-N カードも参照  
    機能 4-29  
    仕様 A-34  
    説明 4-27  
    前面プレート 4-28, 4-29  
    ソフトウェアの互換性 4-5  
    ブロック図 4-28  
    ポートステータス 4-30  
OC192 LR/STM64 LH ITU 15xx.xx カード  
    LED 4-33, 4-38  
    STM-N カードを参照  
    機能 4-32  
    仕様 A-35  
    説明 4-31  
    前面プレート 4-31  
    ソフトウェアの互換性 4-5  
    トポロジ 4-34  
    ブロック図 4-32  
    ポートステータス 4-33, 4-39  
OC192 SR/STM64 IO 1310 カード  
    LED 4-24  
    STM-N カードも参照

- 機能 4-23
- 仕様 A-33
- 説明 4-23
- 前面プレート 4-23
- ソフトウェアの互換性 4-4
- ポートステータス 4-24
- OC192 SR1/STM64 IO Short Reach (短距離) カード
  - STM-N カードも参照
  - カードレベルの LED 4-46
  - 互換性のある XFP 4-48
  - 仕様 A-39
  - 説明 4-44
  - ポートレベルの LED 4-46
- OC192/STM64 Any Reach (任意の距離) カード
  - STM-N カードも参照
  - XFP も参照
  - カードレベルの LED 4-46
  - 互換性のある XFP 4-48
  - 仕様 A-39
  - 説明 4-44
  - ポートレベルの LED 4-46
- OC3 IR 4/STM1 SH 1310 カード
  - LED 4-7
  - STM-N カードも参照
  - 機能 4-6
  - 仕様 A-26
  - 説明 4-6
  - 前面プレート 4-6
  - ソフトウェアの互換性 4-4
  - パフォーマンス モニタリング パラメータ 15-40
  - ポートステータス 4-7
- OC3IR/STM1 SH 1310-8 カード
  - LED 4-9
  - STM-N カードも参照
  - 仕様 A-27
  - 説明 4-8
  - 前面プレート 4-8
  - ソフトウェアの互換性 4-4
  - ポートステータス 4-9
- OC48 ELR/STM16 EH 100 GHz カード
  - LED 4-22
  - STM-N カードも参照
  - 機能 4-21
  - 仕様 A-31
  - 説明 4-20
- 前面プレート 4-20
- ソフトウェアの互換性 4-4
- ポートステータス 4-22
- OC48 IR/STM16 SH AS 1310 カード、ソフトウェアの互換性 4-4
- OC48 LR/STM16 LH AS 1550 カード
  - LED 4-19
  - STM-N カードも参照
  - 機能 4-19
  - 仕様 A-31
  - 説明 4-18
  - 前面プレート 4-18
  - ソフトウェアの互換性 4-4
  - ポートステータス 4-19
- ONS 15454 SDH の接続 8-7
- Open Shortest Path First。OSPF を参照
- OPR パラメータの定義 15-12
- OPR-AVG パラメータの定義 15-12
- OPR-MAX パラメータの定義 15-12
- OPR-MIN パラメータの定義 15-12
- OPT パラメータの定義 15-12
- OPT-AVG パラメータの定義 15-12
- OPT-MAX パラメータの定義 15-12
- OPT-MIN パラメータの定義 15-12
- OSI
  - Connectionless Network Service (CLNS) 13-35
  - CTC でのプロビジョニング 13-62
  - CTC ランチャを使用した OSI ベースの GNE の後ろにある NE への接続 8-18
  - IP-over-CLNS トンネル 8-19, 13-46 13-61
  - LAP-D も参照
  - NSAP も参照
  - OSI/IP ネットワーキングのシナリオ 13-51 13-61
  - TCP/IP とのメディエーション 13-44
  - 欧州のネットワークの例 13-59 13-61
  - 仮想ルータ 13-45
  - 仮想ルータの制約 13-45
  - プロトコル リスト 13-34
  - ポイントツーポイント プロトコルも参照
  - ルーティング 13-38
- OSI/IP。OSI を参照
- OSPF
  - オープン GNE 構成 13-31
  - スタティック ルートの代替 13-9
  - 定義 13-12 13-14
  - 無効 (図) 13-14

- 有効 (図) 13-13
- P**
- partial サービス状態 11-8
- PCM 2-24
- ping 13-3
- POH。パス オーバーヘッドを参照
- PPJC-Pdet パラメータ 15-5
- PPJC-Pgen パラメータ 15-5
- PPM の説明 4-51
- PST B-2
- PSTQ B-2
- Q**
- QoS 13-40
- R**
- RADIUS
- 共有秘密 9-10
  - セキュリティ 9-10
- RJ-11
- コネクタ 2-25
  - ポート 2-25, 2-26
- RJ-45
- AIC-I カードのポート 2-26
  - コネクタ 2-26
  - ポート。TCC2 カードまたは TCC2P カードを参照
- RMON
- alarmTable 16-22
  - EthernetStatistics グループ 16-19
  - HC-RMON-MIB のサポート 16-19
  - アラーム グループ 16-22
  - イーサネット履歴グループ 16-22
  - イベントグループ 16-24
  - 履歴制御グループ 16-20
- RPR-IEEE 11-19
- RS-BBE パラメータの定義 15-12
- RS-BBER パラメータの定義 15-12
- RS-EB パラメータの定義 15-12
- RS-ES パラメータの定義 15-12
- RS-ESR パラメータの定義 15-12
- RS-SES パラメータの定義 15-12
- RS-SESR パラメータの定義 15-12
- RS-UAS パラメータの定義 15-12
- Rx AISS-P パラメータの定義 15-12
- Rx BBE-P パラメータの定義 15-12
- Rx BBER-P パラメータの定義 15-13
- Rx EB-P パラメータの定義 15-13
- Rx ES-P パラメータの定義 15-13
- Rx ESR-P パラメータの定義 15-13
- Rx SES-P パラメータの定義 15-13
- Rx SESR-P パラメータの定義 15-13
- Rx UAS-P パラメータの定義 15-13
- S**
- SAN カード。FC\_MR-4 カードを参照
- SASCP-P パラメータの定義 15-13
- SASP-P パラメータの定義 15-13
- SDH
- K1、K2、および K3 バイト 12-4
  - トポロジ 12-1
- SES パラメータの定義 15-13
- SESCP-P パラメータの定義 15-13
- SESCP-PFE パラメータの定義 15-13
- SES-L パラメータの定義 15-13
- SES-P パラメータの定義 15-13
- SES-PFE パラメータの定義 15-13
- SES-PM パラメータの定義 15-14
- SESP-P パラメータの定義 15-14
- SESR-P パラメータの定義 15-14
- SESR-PM パラメータの定義 15-14
- SES-SM パラメータの定義 15-14
- SFP
- PPM プロビジョニング 4-51
  - イーサネット カードで使用する 5-31
  - イーサネット カードの互換性 5-31
  - 仕様 A-5
  - 図 4-49, 5-35
  - 説明 4-49, 5-35
  - 光カードで使用する 4-47
  - 光カードの互換性 4-47
- SNCP
- DRI 12-23
  - MS-SPRing との接続 12-26
  - STM-1 リング (図) 12-17
  - イーサネット 11-25
  - 回線の編集 11-16



- 仮想 11-24
- 基本的な 4 ノード構成のリング (図) 12-16
- ゴードアンドリターンルーティング 11-16
- 説明 12-15
- トラフィック速度の高速化 12-34
- ファイバの切断が発生したリング (図) 12-16
- 保護パスの切り替え 11-16
- 保護リンクと共存 11-25
- SNMP
  - MIB 16-5
  - 外部インターフェイスの要件 16-4
  - コミュニティ名 16-17
  - コンポーネント 16-3
  - 説明 16-2
  - トラップ 16-10
  - バージョン サポート 16-4
  - プロキシ サーバ シナリオで 13-15
  - メッセージのタイプ 16-5
  - リモート ネットワーク モニタリング。RMON を参照
- SNTP 13-15
- SSH 9-7
- SSM 10-4
- SST B-2
- ST3 クロック 10-2
- STM-1E カード。STM-N カードを参照
- STM1E-12 カード
  - LED 3-12
  - 温度範囲 A-9
  - 機能 3-12
  - クロスコネクットの互換性 2-4
  - 仕様 A-17
  - 説明 3-11
  - 前面プレート 3-11
  - ソフトウェアの互換性 3-3
  - ブロック図 3-11
  - ポート ステータス 3-12
- STM-N カード
  - インサーブのスパンのアップグレード 12-34
  - 温度範囲 A-10
  - カードの互換性 4-4
  - クロスコネクット カードの互換性 2-4
  - 個別のカード名も参照
  - 仕様 A-26 A-40
  - 所要電力 A-8
  - タイミング 10-2
  - パストレース 11-20
  - パフォーマンス モニタリング 15-40 15-48
  - STS タイムスロット割り当て 11-5
  - Superuser
    - CTC セッション数の制限 9-7
    - アイドル時間の変更 9-7
    - セキュリティ ポリシーの変更 9-6
    - 説明 9-2
    - パスワード再使用ルールのプロビジョニング 9-7
    - プロビジョニング ユーザへの Superuser 権限の割り当て 9-7
    - 無効なログイン 試行回数のプロビジョニング 9-7
  - SW-LCAS 6-6, 11-31
- T
- TARP
  - Loop Detection Buffer (LDB) 13-43
  - OSI/IP ネットワーキングのシナリオ 13-51
  - PDU タイプ 13-41
  - PDU フィールド 13-41
  - 手動の TARP 隣接装置 13-43
  - 説明 13-40
  - タイマー 13-42
  - プロセス 13-42
  - プロセスのフロー 13-42
- TCA
  - IPPM パス 15-4
  - RX および TX 方向をレポートする電気回路カード 15-3
  - 定義 15-2
- TCC2 カード
  - インストールされるソフトウェア 8-2
  - 温度範囲 A-9
  - カード ビュー 8-16
  - カードレベルの LED 2-9
  - 機能 2-7
  - クロスコネクットの互換性 2-3
  - 仕様 A-11
  - 説明 2-6
  - 前面プレート 2-7
  - ソフト リセット 8-21
  - ソフトウェア インストールの概要 8-4
  - ソフトウェアの互換性 2-3
  - データベース 8-21

- データベースのバックアップ 8-21
  - ネットワーク レベルの LED 2-9, 2-13
  - ファンの回転速度の制御 1-17
  - ポート 13-29
  - リピータ モード 13-22
  - TCC2P カード
    - LED 2-13
    - インストールされるソフトウェア 8-2
    - 温度範囲 A-9
    - カード ビュー 8-16
    - 機能 2-11
    - クロスコネクトの互換性 2-3
    - 仕様 A-11
    - セキュア モードを有効にしたときの動作 13-23
    - 説明 2-10
    - 前面プレート (図) 2-11
    - ソフトリセット 8-21
    - ソフトウェア インストールの概要 8-4
    - ソフトウェアの互換性 2-3
    - データベース 8-21
    - データベースのバックアップ 8-21
    - ファンの回転速度の制御 1-17
    - ポート 13-29
    - リピータ モード 13-3, 13-22
  - TCP/IP
    - OSI とのメディエーション 13-44
    - OSI も参照
    - TCP/IP および OSI ネットワーキング プロトコル 13-34
  - TDC 13-43
  - Telcordia の PM 文書 15-1
  - TID 13-40, 13-43
  - TL1 トンネル 8-18
  - Tx AISS-P パラメータの定義 15-14
  - Tx BBE-P パラメータ 15-14
  - Tx BBER-P パラメータの定義 15-14
  - Tx EB-P パラメータの定義 15-14
  - Tx ES-P パラメータの定義 15-14
  - Tx ESR-P パラメータの定義 15-14
  - Tx SES-P パラメータの定義 15-14
  - Tx SESR-P パラメータの定義 15-14
  - Tx UAS-P パラメータの定義 15-14
- U
- UAS パラメータの定義 15-15
  - UASCP-P パラメータの定義 15-15
  - UASCP-PFE パラメータの定義 15-15
  - UAS-P パラメータの定義 15-15
  - UAS-PFE パラメータの定義 15-15
  - UAS-PM パラメータの定義 15-15
  - UASP-P パラメータの定義 15-15
  - UAS-SM パラメータの定義 15-15
  - UNC-WORDS パラメータの定義 15-15
- V
- VC4 スケルチ テーブル 11-18
  - VCAT 回線
    - CE-1000-4 のサポート 5-24
    - CE-100T-8 カードのサポート 5-21
    - Link Capacity Adjustment Scheme (LCAS) 11-30
    - ML シリーズのサポート 5-12, 5-14, 5-17
    - カード機能 11-32
    - 回線サイズ 11-31
    - 回線の状態 11-29
    - 共通ファイバルーティング 11-29
    - サーバトレールのサポート 11-40
    - サーバトレールの制約 11-40
    - スプリットルーティング 11-29
    - 説明 11-29
    - メンバーの追加または削除 11-31
  - VLAN
    - IEEE 802.1Q VLAN タグ 5-7
    - 回線のマージ 11-38
    - 回線プロパティ 11-3
    - 再構成された回線 11-39
  - VPC パラメータの定義 15-15
- W
- WAN 13-2
- X
- XC10G カード
    - カード ビュー 8-16
    - クロスコネクトの互換性 2-3
    - ソフトウェアの互換性 2-3

- XC-VXC-10G カード
    - LED 2-21
    - XC-VXL-10G および XC-VXL-2.5G との互換性 2-21
    - 温度範囲 A-9
    - 機能 2-19
    - クロスコネク トマトリクス 2-20
    - クロスコネク トの互換性 2-3
    - 仕様 A-13
    - 説明 2-18, 11-12
    - ソフトウェアの互換性 2-3
  - XC-VXL-10G カード
    - LED 2-15
    - 温度範囲 A-9
    - カード ビュー 8-16
    - 機能 2-15
    - クロスコネク トマトリクス 2-15
    - クロスコネク トの互換性 2-3
    - 仕様 A-12
    - 説明 2-14, 11-12
    - 前面プレート 2-14
    - ソフトウェアの互換性 2-3
  - XC-VXL-2.5G カード
    - LED 2-17
    - 温度範囲 A-9
    - カード ビュー 8-16
    - 機能 2-17
    - クロスコネク トマトリクス 2-17
    - クロスコネク トの互換性 2-3
    - 仕様 A-12
    - 説明 2-16, 11-12
    - 前面プレート 2-16
    - ソフトウェアの互換性 2-3
  - XFP
    - PPM プロビジョニング 4-51
    - カードの互換性 4-47
    - 仕様 A-5
    - 説明 4-50
- あ
- アイドル ユーザのタイムアウト 9-7
  - アクセス制御リスト 13-29, 13-30
  - 宛先
    - セカンダリ送信元と宛先 11-22
    - ホスト 13-6
  - ルーティング テーブル 13-27
  - アラーム
    - プロファイルの作成。アラーム プロファイルを参照
    - 概要 14-2
    - カウント、表示 14-2
    - クリアされたアラームの削除 14-5
    - 時間帯ごとの表示 14-5
    - 自動削除 14-5
    - 重大度 14-9, 14-11
    - デフォルトの重大度の変更。アラーム プロファイルを参照
    - 同期 14-5
    - トラップ。トラップを参照
    - 番号付け方式 (ポート ベース) 14-4
    - 表示 14-3
    - 表示の制御 14-5
    - 表のカラム 14-3
    - ピン接続 1-19
    - フィルタリング 14-5
    - モニタリングと管理 14-1 14-17
    - ユーザ定義 2-23
    - 履歴の取得 14-10
    - 履歴の表示 14-8, 14-10
  - アラーム プロファイル
    - 行表示オプション 14-14
    - 削除 14-13
    - 作成 14-12
    - 重大度オプション 14-14
    - すべて表示 14-13
    - 説明 14-12
    - 適用 14-15
    - ノード別に表示 14-13
    - 比較 14-13
    - 変更 14-12
    - 編集 14-14
    - 保存 14-13
    - ロード 14-13
  - アラームの抑制
    - 管理状態 14-16
    - 特定のアラームの自動動作を変更 14-4
    - ユーザ コマンド 14-16
  - 安全に関する情報 xxiii

## い

## イーサネット

- EtherSwitch 回線 11-25
- SNCP 11-25
- VLAN も参照
- カード 5-1 5-36
- カードのパフォーマンス モニタリング 15-21  
15-39
- 回線 11-26
- 共有パケットリング 11-25
- 共有パケットリング回線 11-26
- クロスコネクタカードの互換性 2-5
- コネクタのピン配置 1-12
- 個別のカード名も参照
- ポイントツーポイント回線 11-26
- 履歴 RMON グループ 16-22
- ルータ集約 5-1
- イーストポート 12-13
- 異種ノード接続 (図) 13-33

## 色

- FMEC スロットの 1-8
- アラームおよび状態の重大度 14-4
- カード 8-9, 8-10
- と記号 (スロットとカードの) 1-21
- ノード 8-13
- ポートの状態 11-11

インターネットプロトコル。IP を参照

## う

- ウェストポート 12-13

## え

## エアー フィルタ

- 説明 1-17
- 要件 1-17
- エンタープライズ LAN。コーポレート LAN を参照
- 遠端ブロック エラー。FEBE を参照

## お

- 欧州のネットワーク。OSI を参照
- オーダーワイヤ
- エクスプレス 2-24

- 説明 2-24
- ピン配置 2-25
- ループ 2-25
- ローカル 2-24
- オープン GNE 13-31

## か

## カード

- 1枚あたりのポート数 1-21
- MS-SPRing のファイバ接続 12-13
- イーサネット 5-2
- 回線終端カード 15-4
- 画面上の色 8-9
- 交換 1-22
- 個別のカード名も参照
- スロットの要件 1-20
- 取り付け 1-20
- 物理的な説明 1-20

## カード ビュー

- 説明 8-15
- タブのリスト 8-16
- カードモード (FC\_MR-4)
- 拡張 6-5
- ラインレート 6-5

## カードの互換性

- STM-N カード 4-4
- イーサネットカード 5-3
- 共通コントロールカード 2-3
- 電気回路カード 3-3

## カード保護

- 1:0 電気回路。カード保護、非保護を参照
- 電気回路、説明 7-2
- 光 7-5
- 非保護 7-6

## 回線

- MS-SPRing VC4 スケルチ テーブル 11-18
- PCA 11-18
- VCAT 回線も参照
- アトリビュート 11-2
- アラームのある回線の表示 14-6
- イーサネット 11-26
- エクスポート 11-4, 11-10
- 回線のセカンダリ送信元 11-2
- 概要 11-2
- 共有パケットリング 11-26

再構成 11-39  
 自動ルーティング 11-22  
 手動作成 11-15  
 手動ルーティングの詳細 11-24  
 状態 11-6, 11-8  
 制約に基づいたルーティング 11-28  
 単方向 11-26  
 ネットワーク ビュー (図) 11-4  
 フィルタ 11-4  
 複数の宛先を持つ単方向 11-15  
 ブリッジとロール 11-33  
 プロパティ 11-3 11-4  
 編集 11-10  
 保護のタイプ 11-9  
 マージ 11-38  
 モニタ 11-15  
 ユーザ定義名 11-2  
 回線情報の編集 11-10  
 回線の再構成 11-39  
 回線の自動ルーティング 11-22  
 回線のマージ 11-38  
 外部アラーム  
   説明 2-23  
   入力 14-17  
   プロビジョニング 14-17  
 外部切り替えコマンド 7-7  
 外部制御  
   出力 14-17  
   説明 2-23, 14-17  
 拡張 SNCP 12-32  
 拡張カード モード 6-5  
   SW-LCAS 6-6  
   インターオペラビリティ機能 6-7  
   距離延長 6-6  
   対応関係 6-5  
   遅延差機能 6-6  
 拡張タイミング通信制御カード プラス。TCC2P を参照  
 拡張タイミング通信制御カード。TCC2 を参照  
 仮想リング 12-33  
 簡易ネットワーク管理プロトコル。SNMP を参照  
 環境アラーム 14-17  
 監査証跡  
   キャパシティ 9-9  
   説明 9-8  
   ログ エントリ 9-8

管理状態  
 Locked,disabled B-4  
 Locked,maintenance B-4  
 Locked,outOfGroup B-4  
 Unlocked B-4  
 Unlocked,automaticInservice B-4  
 アラームの自動抑制 14-4  
 サービス状態も参照  
 説明 B-4  
 管理情報ベース。MIB を参照

## き

共通コントロールカード。個別のカード名を参照  
 共有パケット リング 11-25, 11-26  
 極性違反、CV-L パラメータ 15-6  
 切り替え、復元 7-3

## く

クラフト接続 8-7  
 クロスコネクト  
   XC-VXC-10G カードを参照  
   XC-VXL-10G カードを参照  
   XC-VXL-2.5G カードを参照  
   カードの互換性 2-3  
   カードの帯域幅 11-12  
   回線を参照

## け

警告に関する情報 xxiii  
 ゲートウェイ  
   LAN に接続されていないノード 13-2  
   MAC アドレスの返信 13-6  
   デフォルト 13-5, 13-9  
   プロキシ ARP 対応 13-6  
   ルーティング テーブルでの 13-27  
 ケーブル  
   CAT-5 (LAN) 1-14  
   ツイストペア平衡 1-11  
   同軸 1-9, 1-11  
   配線路と管理 1-14

- こ
- 高次バス
- エラー ブロック 15-8
  - エラー秒数 15-8
  - エラー秒数の比率 15-8
  - 重大エラー秒数 15-8
  - 重大エラー秒数の比率 15-8
  - 使用不可秒数 15-8
  - バックグラウンドブロックエラー 15-7
  - バックグラウンドブロックエラーの比率 15-8
- ゴー アンドリターン SNCP ルーティング 11-16
- コーボレート LAN 8-7
- コスト 13-10
- コネクタ
- DB-37 1-21
  - LC 1-21
  - LC (SFP) 1-21
  - Molex 96 ピン LFH 1-21
  - RJ-45 1-21
  - SC 1-21
  - SC (GBIC) 1-21
  - SC (SFP) 1-21
  - カード上の位置 1-21
  - カードのタイプ 1-21
  - ミニチュア同軸 1-21
- コンピュータ
- インストールされるソフトウェア 8-3
  - クラフト接続を使用して ONS 15454 SDH に接続する 8-7
  - 要件 8-5
- PC。コンピュータを参照
- さ
- サードパーティ製の機器
- DCC トンネル 11-13
  - SNMP 外部インターフェイス 16-4
  - オープン GNE 構成 13-31
  - オープンエンド SNCP 回線 11-16
  - サーバトレール 11-40
  - セカンダリ回線送信元 11-2
  - ヒューズ アラーム パネル 1-2
- サーバトレール 11-40
- サービス状態
- automaticInService 2 次 B-2
  - disabled 2 次 B-2
  - failed 2 次 B-2
  - Locked-disabled B-2
  - Locked-enabled B-2
  - loopback 2 次 B-2
  - maintenance 2 次 B-2
  - mismatchOfEquipment 2 次 B-2
  - notInstalled 2 次 B-3
  - outOfGroup 2 次 B-3
  - softwareDownload 2 次 B-3
  - unassigned 2 次 B-3
  - Unlocked-disabled B-2
  - Unlocked-enabled B-2
  - カードのサービス状態の移行 B-5
  - カードのサービス状態の特定 8-15
  - クロスコネクタのサービス状態の移行 B-7
  - 説明 B-2
  - ポートの色 8-9
  - ポートのサービス状態の移行 B-7
- 最短バス 12-4
- 削除
- alarmTable の行 16-24
  - etherStatsTable の行 16-20
  - historyControlTable の行 16-21
- 作成
- alarmTable の行 16-22
  - etherStatsTable の行 16-20
  - historyControlTable の行 16-21
- サブネット
- 異なるサブネット上の CTC とノード 13-5
  - スタティック ルートの使用 13-9
  - 同一サブネット上の CTC とノード 13-4
  - ネットワーク上の複数サブネット 13-9
  - プロキシ ARP で 13-6
- サブネットマスク
- 24 ビット 13-27
  - 32 ビット 13-28
  - 宛先ホストまたはネットワーク 13-27
  - ノードへのアクセス 13-10
- サブネットワーク接続保護リング。SNCP を参照
- し
- シェルフ アセンブリ
- 4 ノード構成 12-34
  - CTC A-2

- アラーム インターフェイス A-3
  - 外部 LAN インターフェイス A-2
  - 環境仕様 A-4
  - 構成 A-2
  - 寸法 1-3, A-4
  - 帯域幅の仕様 A-2
  - タイミング インターフェイス A-3
  - 電源仕様 A-3
  - ネットワーク要素のデフォルト C-1
  - ハードウェア 1-1
  - しきい値、パフォーマンス モニタリング 15-2
  - 従属リング 12-28
  - 終端ネットワーク要素。プロキシ サーバを参照  
仕様
    - FMEC A-15
    - イーサネット カード A-41
    - 一般的なカード A-7
    - 温度範囲 A-9
    - 共通コントロール カード A-11
    - 消費電力 A-7
    - ストレージ アクセス ネットワーキング カード  
A-45
    - 電気回路カード A-15
    - 光カード A-26
  - 状態
    - カラムの説明 14-7
    - 取得 14-7
    - タブ 14-6
    - 表示 14-7
    - 表示の制御 14-7
    - フィルタリング 14-7, 14-8
    - 履歴の取得 14-10
    - 履歴の表示 14-10
  - シングル ロール 11-35
- す
- スタティック ルート 13-9
  - スパンのアップグレード
    - ウィザード 12-35
    - 手動 12-35
  - スロット
    - FMEC 記号 1-8
    - カード要件 1-20
    - 物理的な説明 1-20
- せ
- セカンダリ送信元 11-22
  - セキュア シェル 9-7
  - セキュア モード
    - IP アドレッシング 13-22
    - イネーブル化 13-22
    - 例 13-3
    - ロック時およびロック解除時の動作 13-25
  - セキュリティ
    - RADIUS 9-10
    - Superuser も参照
    - アイドル ユーザのタイムアウト 9-7
    - タブごとのユーザ権限 9-3, 9-6
    - 表示 8-8
    - プロビジョニング ユーザへの Superuser 権限の割  
り当て 9-7
    - ポリシー 9-6
    - ユーザ パスワード、ログイン、およびアクセス ポ  
リシー 9-7
  - セクション トレース 11-20
  - 接地 1-19
  - 設置
    - 概要 1-2
    - 電源装置 1-19
    - 同軸ケーブル 1-9, 1-11
  - 線形 ADM 構成 12-31
  - 前面扉
    - 機器のアクセス 1-4
    - 取り外し 1-5
    - ラベル 1-6
- そ
- 相互運用性
    - Cisco ONS 15454 と Cisco MDS 9000 6-2
    - JRE の互換性 8-5
    - ソフトウェアとハードウェアの表 1-23 1-26
    - 複数 ONS ノードの管理 8-18
  - ソーク時間 11-8
  - ソフトウェア
    - CTC も参照
    - 新しいリリースのディスカバリ 8-3
    - カードの互換性 2-3
    - 設置 8-1
    - 復元 8-22

- た
- 帯域幅
- 2 ファイバ MS-SPRing のキャパシティ 12-9
  - 4 ファイバ MS-SPRing のキャパシティ 12-10
  - イーサネット ポートで使用されるリンクの割合 15-22, 15-24, 15-50
  - クロスコネク ト カード 11-12
  - 割り当てとルーティング 11-22
- タイミング
- BITS ピン 10-2
  - BITS。BITS を参照
  - 仕様 A-3
  - パラメータ 10-2
  - ピン接続 1-19
  - レポート 10-2
- タイムスロット割り当て 11-5
- 多重化セクション保護切り替え時間パラメータ (PSD) 15-11
- タブ
- カード ビュー 8-16 8-17
  - 概要 8-8
  - ネットワーク ビュー 8-14
  - ノード ビュー 8-12
- ち
- 着脱可能機器、サービス状態の移行 B-13
- 中間パス パフォーマンス モニタリング。IPPM を参照
- て
- 低次パス
- エラー ブロック 15-9
  - エラー秒数 15-9
  - エラー秒数の比率 15-9
  - 重大エラー秒数 15-9
  - 重大エラー秒数の比率 15-9
  - 使用不可秒数 15-9
  - バックグラウンド ブロック エラー 15-9
  - バックグラウンド ブロック エラーの比率 15-9
- データグラム 13-6
- データ通信チャネル。DCC を参照
- データベース
- ストレージの仕様 A-3
  - バージョン 8-2
- 復元 8-22
- デジタル クロスコネク ト システム。DCS を参照
- デュアル リング相互接続。DRI を参照
- デュアル ロール 11-35
- 電気インターフェイス アセンブリ。EIA を参照
- 電気回路カード
- EIA 要件 1-2
  - 概要 3-2 3-3
  - クロスコネク ト カードの互換性 2-4
  - 個別のカード名を参照
- 電気規則 1-2
- 電源装置 1-19
- 電源モニタリング 2-25
- と
- 同期ステータス メッセージング。SSM を参照
- 同軸。ケーブルを参照
- トラップ
- IETF 16-10
  - 汎用 16-10
  - 変数バインディング 16-11 16-16
- トラフィック
- モニタリング 11-20
  - ルーティング 13-27
- トラフィックの分散 11-13
- ドロップ
- セカンダリ送信元と宛先 11-22
  - ドロップ ポート 11-20
  - ドロップ ポートのサービス状態の要求 11-8
  - 複数作成 11-15
- トンネル
- DCC 11-13
  - GRE 8-18, 13-46
  - IP カプセル化 11-14
  - IP-over-CLNS 13-46
  - TL1 8-18
  - 双方向低次 11-27
- ね
- ネットワーク
- IP ネットワーキング 13-1 13-28
  - OSI。OSI を参照
  - SDH トポロジ 12-1 12-33
  - TCP/IP 13-34



- 欧州。OSI を参照
- 回線の作成 11-1
- タイミングの例 10-3
- ネットワーク ビュー
  - CTC ソフトウェア バージョン (図) 8-3
  - 説明 8-12
  - タブごとのユーザ権限 9-6
  - ノードのステータス (アイコンの色) 8-13
  - ログイン ノード グループ 8-12
- ネットワーク要素のデフォルト
  - CTC デフォルト C-72, C-75
  - DS3i-N-12 カード C-9
  - E1-42 カード C-5
  - E3-12 カード C-7
  - FC\_MR-4 カード C-63
  - MRC-12 カード C-34
  - MRC-2.5G-4 カード C-48
  - STM1-8 カード C-17
  - STM1E-12 カード C-11
  - STM-1 カード C-14
  - STM-16 カード C-24
  - STM-4 カード C-20
  - STM-64 カード C-27
  - STM4-4 カード C-22
  - STM64-XFP カード C-30
  - イーサネット カード C-13
  - 説明 C-2
  - ノードのデフォルト C-64
- の
- ノード ビュー
  - CTC ソフトウェア バージョン (図) 8-2
  - カードの色 8-9
  - 説明 8-8
  - タブリスト 8-12, 8-14
  - タブごとのユーザ権限 9-3
  - ポップアップ情報の表示 8-11
  - ユーザの作成 9-2
- ノードの時間帯のデフォルト C-72
- は
- パス
  - エラー ブロック 15-13, 15-14
  - エラー秒数の比率 15-13, 15-14
  - 重大エラー秒数の比率 15-13, 15-14
  - バックグラウンド ブロック エラー 15-12, 15-14
  - パス オーバーヘッド、クロッキングの差異 15-5
  - パストレース 11-20
  - パス信号ラベル 11-21
  - パフォーマンス モニタリング
    - DS3i-N-12 カード 15-19
    - E1-N-14 カードと E1-42 カード 15-16
    - E3-12 カード 15-18
    - FC\_MR-4 カード 15-49
    - IPPM 15-4
    - MRC-12 カード 15-47
    - STM4 SH 1310-4 カード 15-44
    - STM-4 カード 15-44
    - STM-N カード 15-40 15-48
    - 修正ビット エラー パラメータ 15-6
    - スレッシュホールド 15-2
- ひ
- 光の保護。カード保護を参照
- ヒューズ アラーム パネル 1-2
- ビュー。CTC を参照
- ピン配置、E100-TX 1-12
- ふ
- ファイアウォール
  - 外部 13-29
  - ファイアウォール上のプロキシ 16-17
  - プロキシ サーバのフィルタリング 13-19, 13-20
- ファイアウォール トンネル
  - GNE または ENE モードでのプロキシ サーバ 13-31
  - 異種終端での 13-32
  - 設定 13-31
- ファイアウォール上のプロキシ 16-17
- ファイバ管理 1-15
- ファイバの管理 1-15
- ファントレイ アセンブリ
  - 説明 1-16
  - 電源仕様 A-4
  - ファンの回転速度 1-17
  - ファンの故障 1-17

ファントレイ エアー フィルタ。エアー フィルタを参照

フィルタリング、プロキシ サーバのファイアウォールの規則 13-19, 13-20

復元 8-22

複数ドロップ 11-15

ブリッジおよびローカル回線 11-33

プロキシ ARP

ONS 15454 SDH ゲートウェイの有効化 13-6

スタティック ルートで使用 13-7

説明 13-2

プロキシ サーバ

ENE が複数のリングにある (図) 13-19

GNE および ENE の設定 13-17

ゲートウェイ設定 13-16

異なるサブネット上の GNE および ENE (図) 13-18

同一サブネット上の GNE と ENE (図) 13-17

ファイアウォール フィルタリング規則 13-19, 13-20

プロビジョニング 13-15 13-20

ゲートウェイ ネットワーク エlement。プロキシ サーバを参照

プロキシ トンネル

GNE または ENE モードでのプロキシ サーバ 13-31

異種終端での 13-32

設定 13-31

プロトコル

Connectionless Network Protocol (CLNP) 13-35

ES-IS 13-39

HDLC 13-34

IP 13-1

IS-IS 13-40

LAP-D 13-35

LCP 13-34

OSI 13-34

SNMP。SNMP を参照

SSM 10-4

TARP 13-40

TCP/IP 13-34, 13-35

プロキシ ARP。プロキシ ARP を参照

ポイントツーポイント 13-34

フロント マウント電気接続。FMEC を参照

分岐挿入装置。線形 ADM を参照

ほ

ポインタ位置調整カウンタ 15-5

ポイントツーポイント プロトコル

HDLC 13-34

LCP 13-34

オープン GNE 構成 13-31

説明 13-34

ポート

カード リスト 1-21

カードのライン レート 1-21

ドロップ 11-20

ホールドオフ タイマー 12-20

保護切り替え

MS-SPRing スパン切り替え 12-8

非リバーティブ 7-5

リング切り替え 12-9

保護、回線の 11-9

ホップ 13-10

ポップアップ データ 8-11

ま

マニュアル

構成 xxii

このマニュアル関連 xxii

対象読者 xxii

表記法 xxiii

目的 xxii

も

文字列 11-20

モニタ回線 11-15

ゆ

ユーザ データ チャネル 2-26

ユーザ定義のアラーム

アラーム接点の取り付け。アラーム ピン フィールド (接点) を参照

外部アラームおよび外部制御を参照

ユーザの設定 9-2

ユーザ。セキュリティを参照

- ら
- ラック サイズ 1-2
- り
- リピータ モード 13-3, 13-22, 13-23
- リモート ネットワーク モニタリング。RMON を参照
- リング
- 仮想 12-33
  - 従属 12-28
  - ノードあたりの最大数 12-2
- リンク完全性 6-7
- リンク復旧 6-7
- リンク、統合 8-14
- る
- ルーティングテーブル 13-27
- ループバック、インジケータ 8-10
- れ
- 例
- 2 ファイバ MS-SPRing 12-11
  - DCC トンネル 11-13
  - MS-SPRing 帯域幅の再使用 12-10
  - MS-SPRing に従属する MS-SPRing 12-30
  - 拡張 SNCP 12-32
  - セキュア モードを有効にした同一サブネット上のノード 13-23
  - セキュア モードを有効にしたルータに接続されたノード 13-25
  - ネットワーク タイミング 10-3
  - 光カード保護 7-5
- レーザー警告 1-7
- ろ
- ローカル クラフト ピン接続 1-19
- ロール
- 1 つのクロスコネクト 11-35
  - 2 回線ロールの制約事項 11-37
  - 2 つのクロスコネクト 11-35
  - TL1 ロール 11-34
  - ウィンドウ 11-33
- 完了したロール 11-34
  - キャンセルされたロール 11-34
  - 自動 11-34
  - 手動 11-34
  - 状態 11-34
  - シングル 11-35
  - デュアル 11-35
  - パス 11-34
  - 不完全 11-34
  - ブリッジとロール 11-33
  - 保護された回線 11-37
  - 保護されていない回線 11-37
  - 保留中のロール 11-34
- ログイン ノード グループ 8-12
- わ
- ワークステーションの要件 8-5
- ワークステーション。コンピュータを参照