



## LED

- シャーシ LED (1 ページ)
- システム コントローラの LED (2 ページ)
- ルートプロセッサカードの LED (4 ページ)
- ファントレイの LED (6 ページ)
- ファブリック カードの LED (7 ページ)
- ラインカード LED (8 ページ)
- MPA LED (10 ページ)
- 電源 LED (11 ページ)
- ポートステータス LED (14 ページ)

## シャーシ LED

**NCS 5504** : シャーシ LED はシャーシの前面下部にあります。

**NCS 5508 および NCS 5516** : シャーシ LED はシャーシの前面上部にあります。

これらの LED は、各種モジュール（ルートプロセッサ、コントローラ、ラインカード、ファブリックカード、ファントレイ、電源モジュール）が完全に正常であるか、または障害状態であるかを示します。

表 1: モジュラ型シャーシの LED の説明

LED	色	ステータス
ATTN	青で点滅	オペレータが、このシャーシを識別するためにこの LED をアクティブにしました。
	消灯	このシャーシは識別されていません。
RP	緑	ルートプロセッサカードはすべて動作しています。
	オレンジ	詳細については、「 <a href="#">ルートプロセッサカードの LED</a> 」を参照してください。

LED	色	ステータス
FC	緑	ファブリック カードはすべて動作しています。
	オレンジ	詳細については、「 <a href="#">ファブリック カードの LED</a> 」を参照してください。
	消灯	ファブリック カードが搭載されていないか、または搭載されているすべてのファブリック カードがシャットダウン設定状態です。
LC	緑	ライン カードはすべて動作しています。
	オレンジ	詳細については、「 <a href="#">ライン カード LED</a> 」を参照してください。
	消灯	ライン カードが搭載されていないか、または搭載されているすべてのライン カードがシャットダウン設定状態です。
PM	緑	電源モジュールはすべて動作可能です。
	オレンジ	詳細については、「 <a href="#">電源 LED</a> 」を参照してください。
FT	緑	ファントレイはすべて動作可能です。
	オレンジ	詳細については、「 <a href="#">ファントレイの LED</a> 」を参照してください。
PWR MGMT	緑	取り付けられたすべてのモジュールに十分な電力が供給されています。
	オレンジ	次のいずれかの状況が発生しています。 <ul style="list-style-type: none"> <li>• 取り付けられたモジュールの少なくとも 1 台の電力が不十分です。</li> <li>• 設定された電源の冗長化モードは、機能する電源の冗長化と異なります。</li> </ul>

## システムコントローラの LED

システムコントローラ モジュールの LED はモジュールの左側にあります。

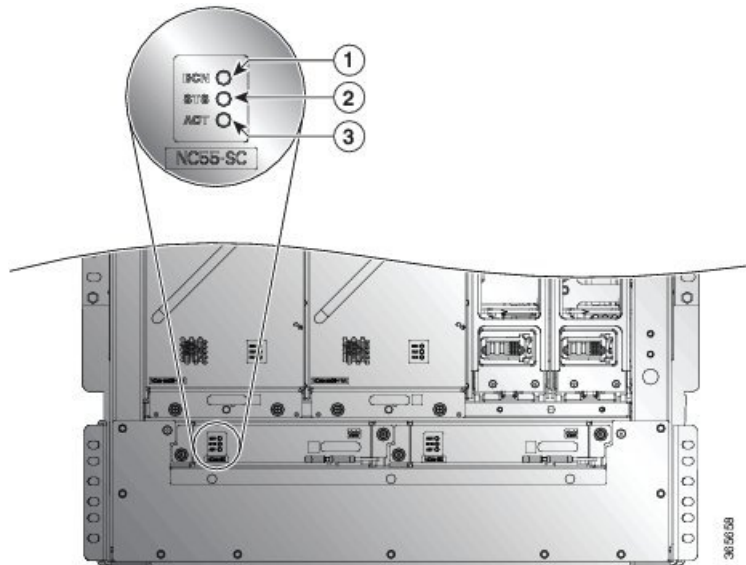
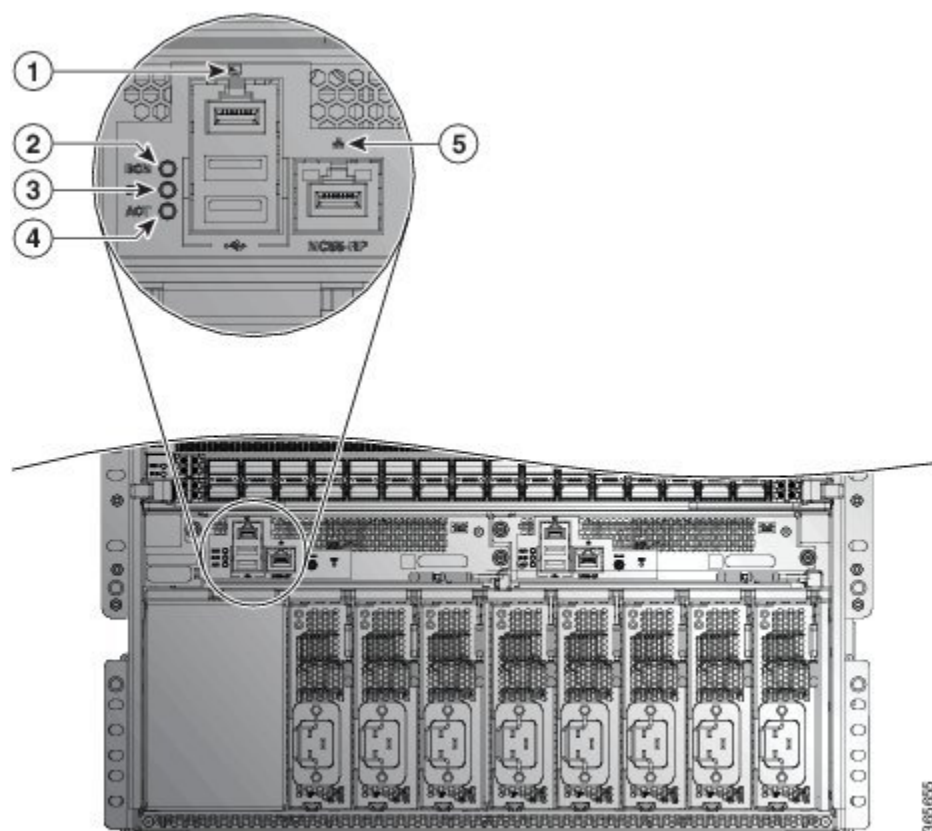


表 2: システムコントローラの LED の説明

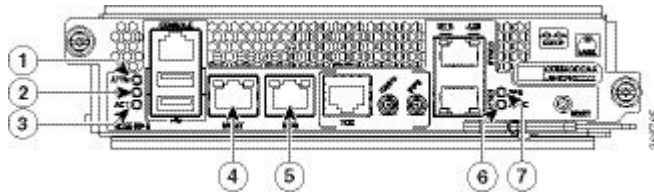
LED	色	ステータス
ATTN	青 (点滅)	オペレータが、シャーシ内でこのモジュールを識別するためにこの LED をアクティブにしました。
	消灯	このモジュールは識別されていません。
STS	緑	このモジュールは動作可能です。
	オレンジ	ホストカーネルが起動しており、System Administrator VM を開始する準備が整っています。
	赤	次のいずれかの状況が発生しています。 <ul style="list-style-type: none"> <li>モジュールはスロット ID パリティ エラーを検出しました。電源はオンにならず、モジュールは起動しません。</li> <li>モジュールが完全に差し込まれていません。</li> </ul>
	消灯	モジュールに電力が供給されていません。
	オレンジで点滅	モジュールは起動中か、シャットダウン中です。
	赤 (点滅)	モジュールでメジャーアラームまたはクリティカルアラームがアクティブになっています。

LED	色	ステータス
ACT	緑	コントローラモジュールは動作可能であり、アクティブモードです。このモードは SysAdmin VM の起動後に確立されます。
	オレンジ	コントローラモジュールは動作可能であり、スタンバイモードです。
	消灯	ハードウェア制御が確立されていません。

## ルータプロセッサカードの LED



1	ATTN (注意) LED	3	ACT (アクティブ) LED
2	STS (ステータス) LED	4	管理ポートリンクおよびアクティブ LED



1	ATTN (注意) LED	5	1588 ポートリンクおよびアクティブ LED
2	STS (ステータス) LED	6	SYNC LED
3	ACT (アクティブ) LED	7	SYNC LED
4	管理ポートリンクおよびアクティブ LED		

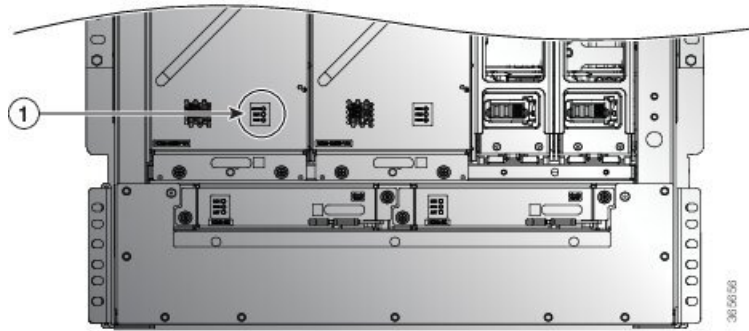
表 3: ルート プロセッサ カードの LED の説明

LED	色	ステータス
ATTN (注意)	青 (点滅)	オペレータが、シャーン内でこのモジュールを識別するためにこの LED をアクティブにしました。
	消灯	このモジュールは識別されていません。
STS (ステータス)	緑	このモジュールは動作可能です。
	オレンジで点滅	モジュールは起動中か、シャットダウン中です。
	赤 (点滅)	モジュールでメジャー アラームまたはクリティカル アラームがアクティブになっています。
	オレンジ	ホストカーネルが起動しており、System Administrator VM を開始する準備が整っています。
	赤	次のいずれかの状況が発生しています。 <ul style="list-style-type: none"> <li>モジュールはスロット ID パリティ エラーを検出しました。電源はオンにならず、モジュールは起動しません。</li> <li>モジュールが完全に差し込まれていません。</li> </ul>
	消灯	モジュールに電力が供給されていません。

LED	色	ステータス
ACT (アクティブ)	緑	モジュールでXR VMが動作しており、冗長ロールがアクティブ状態になっています。
	オレンジ	モジュールでXR VMが動作しており、冗長ロールがスタンバイ状態になっています。
	消灯	モジュールでXR VMが動作していません。
管理ポート LINK	緑	管理ポートのリンクはアクティブです。
	消灯	管理ポートのリンクはアクティブではありません。
管理ポート ACT	緑で点滅	管理ポートは送信中または受信中です。
	消灯	管理ポートは送信も受信もしていません。
1588 ポート リンク (NC55 RP-E のみ)	緑	1558 ポートのリンクはアクティブです。
	消灯	1588 ポートのリンクはアクティブではありません。
1588 ポート ACT (NC55 RP-E のみ)	緑色で点滅	1588 ポートは送信中または受信中です。
	消灯	1588 ポートは送信も受信もしていません。
SYNC (NC55-RP-E のみ)	緑	周波数、時間、フェーズは、外部インターフェイス (BITS、GPS、復元 RX クロック) と同期されます。
	オレンジ	タイム コアはフリーランモードまたはホールドオーバーモードです。
	消灯	タイム コア クロック同期は無効です。これは、リセット後のデフォルトの状態です。
GPS (NC55-RP-E のみ)	緑	GPSインターフェイスがプロビジョニングされ、ポートがオンになっています。Time-of-Day (TOD)、1秒あたり1パケット (1PPS)、10 MHz は、すべて有効です。
	消灯	インターフェイスがプロビジョニングされていないか、ポートがオンではありません。ToD、1PPS、10 MHzは無効です。

## ファントレイの LED

ファントレイの LED はモジュールの右下部分にあります。



		LED	色	ステータス
1	LED の位置	ATTN または BCN	青 (点滅)	オペレータが、シャーシ内でこのモジュールを識別するためにこの LED をアクティブにしました。
			消灯	このモジュールは識別されていません。
		FAN	緑	ファントレイは動作しています。
			赤で点滅	このファントレイの1つ以上のファンが故障しています。
			消灯	電力がファントレイに通っていません。
		FAB	緑	ファントレイの後ろにある両方のファブリックカードが動作しています。
			オレンジ	ファントレイの後ろにある少なくとも1つのファブリックカードが動作していません。
			消灯	ファントレイの後ろにあるファブリックカードに電力が供給されていません。

## ファブリックカードのLED

NCS 5504、NCS 5508、および NCS 5516 ファブリックカードは、ファントレイの後ろにあります。

表 4: ファブリック カードの LED の説明

LED	色	ステータス
ATTN (上部 LED)	青 (点滅)	オペレータが、シャーシ内でこのモジュールを識別するためにこの LED をアクティブにしました。
	消灯	このモジュールは識別されていません。
STS (下部 LED)	緑	ファブリック カードは動作しています。
	オレンジ	ホスト カーネルが起動しており、System Administrator VM を開始する準備が整っています。
	赤	次のいずれかの状況が発生しています。 <ul style="list-style-type: none"> <li>モジュールはスロット ID パリティ エラーを検出しました。電源はオンにならず、モジュールは起動しません。</li> <li>モジュールが完全に差し込まれていません。</li> </ul>
	赤 (点滅)	ファブリック カードでメジャー アラームまたはクリティカルアラームがアクティブになっています。
	オレンジに点滅 (ゆっくり)	ファブリック カードは起動中か、シャットダウン中です。
	オレンジに点滅 (速い)	モジュールが起動中 (U-Boot で設定) かシャットダウン中、または SysAdmin VM がリロード中です。
	消灯	ファブリック カードに電力が供給されていません。
押しボタン (グレースフル シャットダウン)	緑	押しボタンを使用して、ソフトウェアでグレースフルシャットダウンを処理できます。
	イエローに点滅	グレースフル シャットダウン中
	消灯	グレースフルシャットダウンが完了し、モジュールを安全に取り外すことができます。

## ラインカード LED

注意 (ATTN) およびステータス (STS) の LED はモジュールの左前面にあり、各ポートのリンク LED は 2 列のポートの間にあります (これらの LED は三角形になっており、LED の上または下にあるポートを指しています)。



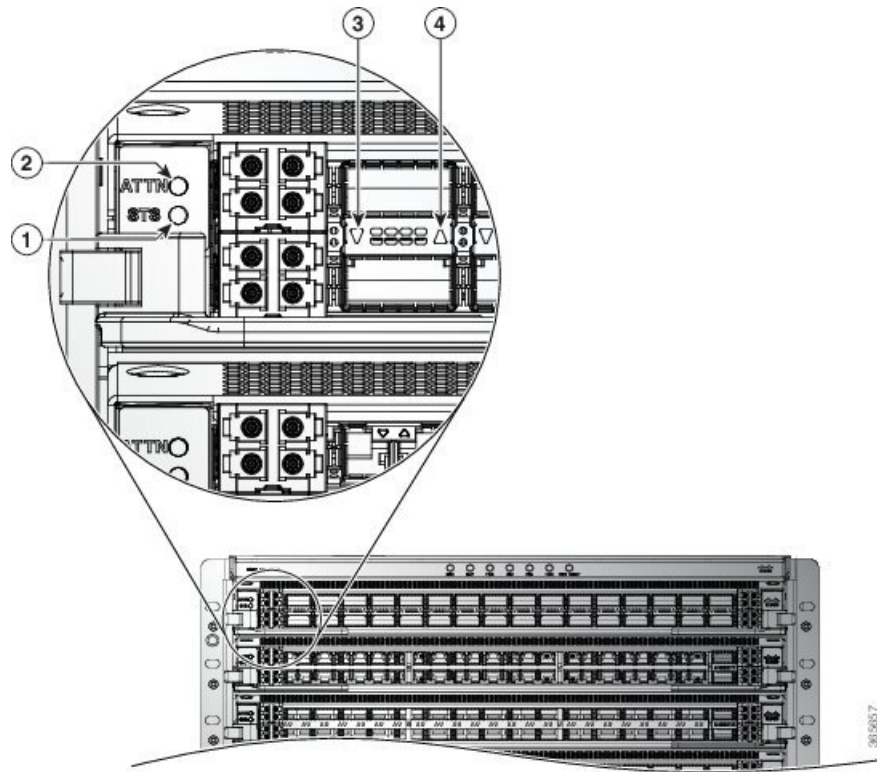


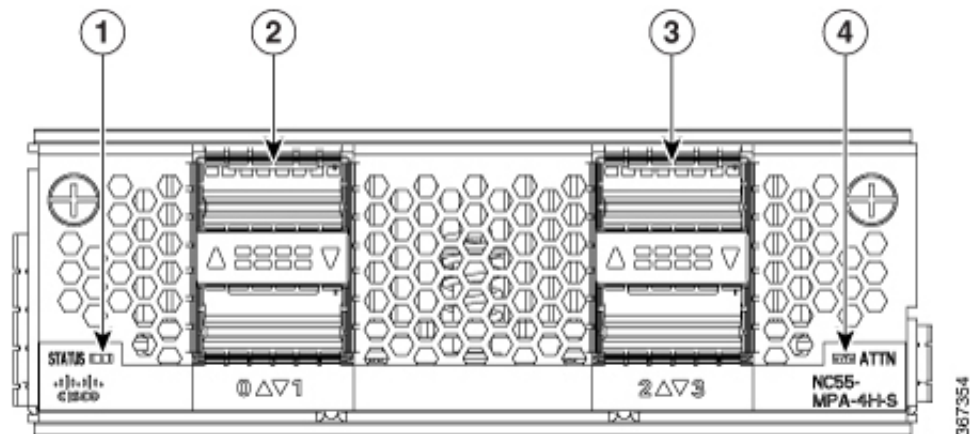
表 5: ラインカードの LED の説明

LED	色	ステータス
ATTN	青 (点滅)	オペレータが、シャーシ内でこのモジュールを識別するためにこの LED をアクティブにしました。
	消灯	この LED は使用されていません。

LED	色	ステータス
STS	緑	このモジュールは動作可能です。
	オレンジ	ホスト カーネルが起動しており、System Administrator VMを開始する準備が整っています。
	赤	次のいずれかの状況が発生しています。 <ul style="list-style-type: none"> <li>カードでスロット ID パリティ エラーが検出されました。電源はオンにならず、カードは起動しません。</li> <li>カードが完全に差し込まれていません。</li> </ul>
	赤で点滅	カードでメジャーアラームまたはクリティカルアラームがアクティブになっています。
	オレンジで点滅	カードは起動中か、シャットダウン中です。
	消灯	カードの電源がオフになり、安全に取り外すことができます。
	Link (ポートごと)	緑
オレンジ		オペレータがポートを無効にしたか、ポートが初期化していません。
オレンジで点滅		ポートが故障していて無効です。
消灯		ポートがアクティブでないか、リンクが接続されていません。

## MPA LED

STATUS LED は MPA の左前面にあり、注意 (ATTN) LED は MPA の右全面にあり、各ポートのリンク LED は 2 列のポートの間にあります (これらの LED は三角形になっており、LED の上または下にあるポートを指しています)。



LED	色	ステータス
ATTN	青 (点滅)	オペレータが、シャーシ内でこの MPA を識別するためにこの LED をアクティブにしました。
	消灯	この LED は使用されていません。
ステータス	緑	この MPA は動作可能です。
	オレンジ	次のいずれかの状況が発生しています。 <ul style="list-style-type: none"> <li>MPA でスロット ID パリティ エラーが検出されました。電源はオンにならず、カードは起動しません。</li> <li>MPA が完全に差し込まれていません。</li> </ul>
	オレンジで点滅	MPA は起動中か、シャットダウン中です。
	消灯	MPA の電源がオフになり、安全に取り外すことができます。
Link (ポートごと)	緑	ポートはアクティブです。
	オレンジ	オペレータがポートを無効にしたか、ポートが初期化していません。
	オレンジで点滅	ポートが故障していて無効です。
	消灯	ポートがアクティブでないか、リンクが接続されていません。

## 電源 LED

電源モジュールの LED はモジュールの左上前面にあります。

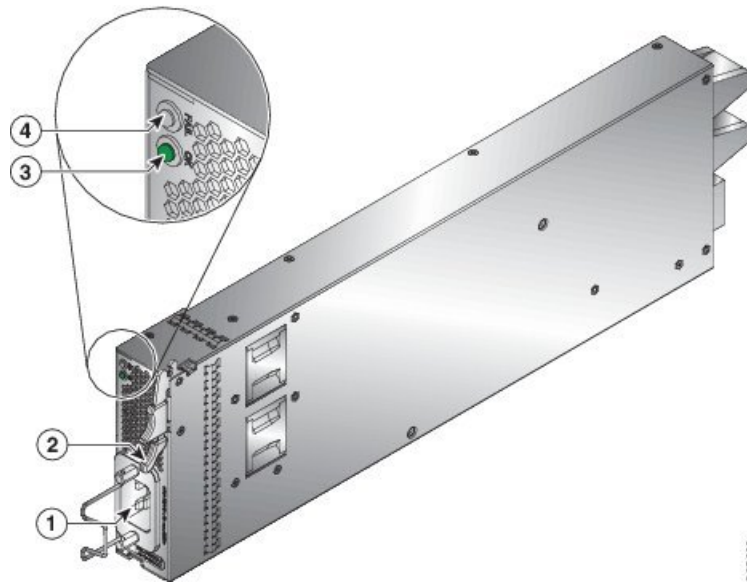


表 6:電源モジュールの LED の説明

OK LED	FAIL または FAIL/ID LED	ステータス
緑	消灯	電源モジュールはオンであり、ルータに給電しています。
緑に点滅	消灯	電源モジュールが入力電源に接続されていますが、ルータに電力が出力されていません。電源モジュールがシャージに正しく取り付けられていない可能性があります。
消灯	消灯	取り付けられているすべての電源モジュールに電力が供給されていないか、または取り外した電源モジュールに電力が供給されていません。
消灯	オレンジで点滅 : オレンジの LED が 1 秒間隔で連続的に点滅します。	電源モジュールは動作していますが、警告状態が発生しました。次のいずれかの状態が発生している可能性があります。 <ul style="list-style-type: none"> <li>• 高温</li> <li>• 高出力</li> <li>• 電源モジュールのファンが低速</li> <li>• 低電圧</li> <li>• 電源モジュールが取り付けられていますが、電源に接続していません。</li> </ul>

OK LED	FAILまたは FAIL/ID LED	ステータス
消灯	オレンジ	電源ユニットの故障：おそらく次のいずれかの状況にあります。 <ul style="list-style-type: none"> <li>・過電圧</li> <li>・過電流</li> <li>・過熱</li> <li>・電源ユニットのファンの障害</li> </ul>

表 7: HVAC/HVDC 電源モジュール LED の説明

IN LED	OUT LED	FAIL/ID LED	ステータス
緑	緑	消灯	両方の入力が電源に接続されています。電源モジュールはオンであり、ルータに給電しています。
緑で点滅	緑	消灯	電源モジュールが入力電源に接続されていますが、ルータに電力が出力されていません。電源モジュールがシャーシに正しく取り付けられていない可能性があります。
消灯	消灯	オレンジで点滅： オレンジの LED が 1 秒間隔で連続的に点滅します。	電源モジュールは動作していますが、警告状態が発生しました。次のいずれかの状態が発生している可能性があります。 <ul style="list-style-type: none"> <li>・高温</li> <li>・高出力</li> <li>・電源モジュールのファンが低速</li> <li>・低電圧</li> <li>・電源モジュールが取り付けられていますが、電源に接続していません。</li> </ul>

IN LED	OUT LED	FAIL/ID LED	ステータス
消灯	消灯	オレンジ	電源ユニットの故障：おそらく次のいずれかの状況にあります。 <ul style="list-style-type: none"> <li>・過電圧</li> <li>・過電流</li> <li>・過熱</li> <li>・電源ユニットのファンの障害</li> </ul>
-	-	青で点滅	電源モジュール ID はイネーブルです。

## ポートステータス LED

各ポートには LED があります。次の表で、ポート ステータス LED の状態について説明します。

表 8: ポートステータス LED (各ポートに1つ)

LED カラー	説明
消灯	ポートが管理上のシャットダウン状態。
緑	ポートが管理上有効になっており、リンクが機能しています。
オレンジ	ポートが管理上有効になっており、リンクがダウンしています。
オレンジ色が一回点灯	カードの再読み込みが行われています。LED がオレンジ色に点滅します。

## 翻訳について

このドキュメントは、米国シスコ発行ドキュメントの参考和訳です。リンク情報につきましては、日本語版掲載時点で、英語版にアップデートがあり、リンク先のページが移動/変更されている場合がありますことをご了承ください。あくまでも参考和訳となりますので、正式な内容については米国サイトのドキュメントを参照ください。