



## Cisco IOS XE Dublin 17.11.x プログラマビリティ コンフィギュレーションガイド

最終更新：2024年11月14日

### シスコシステムズ合同会社

〒107-6227 東京都港区赤坂9-7-1 ミッドタウン・タワー

<http://www.cisco.com/jp>

お問い合わせ先：シスコ コンタクトセンター

0120-092-255（フリーコール、携帯・PHS含む）

電話受付時間：平日 10:00～12:00、13:00～17:00

<http://www.cisco.com/jp/go/contactcenter/>

【注意】 シスコ製品をご使用になる前に、安全上の注意（ [www.cisco.com/jp/go/safety\\_warning/](http://www.cisco.com/jp/go/safety_warning/) ）をご確認ください。本書は、米国シスコ発行ドキュメントの参考和訳です。リンク情報につきましては、日本語版掲載時点で、英語版にアップデートがあり、リンク先のページが移動/変更されている場合がありますことをご了承ください。あくまでも参考和訳となりますので、正式な内容については米国サイトのドキュメントを参照ください。また、契約等の記述については、弊社販売パートナー、または、弊社担当者にご確認ください。

THE SPECIFICATIONS AND INFORMATION REGARDING THE PRODUCTS IN THIS MANUAL ARE SUBJECT TO CHANGE WITHOUT NOTICE. ALL STATEMENTS, INFORMATION, AND RECOMMENDATIONS IN THIS MANUAL ARE BELIEVED TO BE ACCURATE BUT ARE PRESENTED WITHOUT WARRANTY OF ANY KIND, EXPRESS OR IMPLIED. USERS MUST TAKE FULL RESPONSIBILITY FOR THEIR APPLICATION OF ANY PRODUCTS.

THE SOFTWARE LICENSE AND LIMITED WARRANTY FOR THE ACCOMPANYING PRODUCT ARE SET FORTH IN THE INFORMATION PACKET THAT SHIPPED WITH THE PRODUCT AND ARE INCORPORATED HEREIN BY THIS REFERENCE. IF YOU ARE UNABLE TO LOCATE THE SOFTWARE LICENSE OR LIMITED WARRANTY, CONTACT YOUR CISCO REPRESENTATIVE FOR A COPY.

The Cisco implementation of TCP header compression is an adaptation of a program developed by the University of California, Berkeley (UCB) as part of UCB's public domain version of the UNIX operating system. All rights reserved. Copyright © 1981, Regents of the University of California.

NOTWITHSTANDING ANY OTHER WARRANTY HEREIN, ALL DOCUMENT FILES AND SOFTWARE OF THESE SUPPLIERS ARE PROVIDED "AS IS" WITH ALL FAULTS. CISCO AND THE ABOVE-NAMED SUPPLIERS DISCLAIM ALL WARRANTIES, EXPRESSED OR IMPLIED, INCLUDING, WITHOUT LIMITATION, THOSE OF MERCHANTABILITY, FITNESS FOR A PARTICULAR PURPOSE AND NON-INFRINGEMENT OR ARISING FROM A COURSE OF DEALING, USAGE, OR TRADE PRACTICE.

IN NO EVENT SHALL CISCO OR ITS SUPPLIERS BE LIABLE FOR ANY INDIRECT, SPECIAL, CONSEQUENTIAL, OR INCIDENTAL DAMAGES, INCLUDING, WITHOUT LIMITATION, LOST PROFITS OR LOSS OR DAMAGE TO DATA ARISING OUT OF THE USE OR INABILITY TO USE THIS MANUAL, EVEN IF CISCO OR ITS SUPPLIERS HAVE BEEN ADVISED OF THE POSSIBILITY OF SUCH DAMAGES.

Any Internet Protocol (IP) addresses and phone numbers used in this document are not intended to be actual addresses and phone numbers. Any examples, command display output, network topology diagrams, and other figures included in the document are shown for illustrative purposes only. Any use of actual IP addresses or phone numbers in illustrative content is unintentional and coincidental.

All printed copies and duplicate soft copies of this document are considered uncontrolled. See the current online version for the latest version.

Cisco has more than 200 offices worldwide. Addresses and phone numbers are listed on the Cisco website at [www.cisco.com/go/offices](http://www.cisco.com/go/offices).

The documentation set for this product strives to use bias-free language. For purposes of this documentation set, bias-free is defined as language that does not imply discrimination based on age, disability, gender, racial identity, ethnic identity, sexual orientation, socioeconomic status, and intersectionality. Exceptions may be present in the documentation due to language that is hardcoded in the user interfaces of the product software, language used based on standards documentation, or language that is used by a referenced third-party product.

Cisco and the Cisco logo are trademarks or registered trademarks of Cisco and/or its affiliates in the U.S. and other countries. To view a list of Cisco trademarks, go to this URL: <https://www.cisco.com/c/en/us/about/legal/trademarks.html>. Third-party trademarks mentioned are the property of their respective owners. The use of the word partner does not imply a partnership relationship between Cisco and any other company. (1721R)

© 2023 Cisco Systems, Inc. All rights reserved.



## はじめに

ここでは、このマニュアルの表記法、および他資料の入手方法について説明します。また、シスコ製品のマニュアルの最新情報についても説明します。

- [表記法](#) (iii ページ)
- [関連資料](#) (v ページ)
- [マニュアルの入手方法およびテクニカル サポート](#) (v ページ)

## 表記法

このマニュアルでは、以下の表記法を使用しています。

表記法	説明
^ または Ctrl	^ 記号と Ctrl は両方ともキーボードの Control (Ctrl) キーを表します。たとえば、^D または Ctrl+D というキーの組み合わせは、Ctrl キーを押しながら D キーを押すことを意味します (ここではキーを大文字で表記していますが、小文字で入力してもかまいません)。
太字	コマンド、キーワード、およびユーザーが入力するテキストは <b>太字</b> で記載されます。
<i>italic</i> フォント	文書のタイトル、新規用語、強調する用語、およびユーザーが値を指定する引数は、イタリック体で示しています。
Courier フォント	システムが表示する端末セッションおよび情報は、courier フォントで示しています。
太字の <i>courier</i> フォント	太字の <b>Courier</b> フォントは、ユーザーが入力しなければならないテキストを示します。
[x]	角カッコの中の要素は、省略可能です。
...	構文要素の後の省略記号 (3 つの連続する太字ではないピリオドでスペースを含まない) は、その要素を繰り返すことができることを示します。

表記法	説明
	パイプと呼ばれる縦棒は、一連のキーワードまたは引数の選択肢であることを示します。
[x   y]	どれか1つを選択できる省略可能なキーワードは、角カッコで囲み、縦棒で区切って示しています。
{x   y}	どれか1つを選択しなければならない必須キーワードは、波カッコで囲み、縦棒で区切って示しています。
[x {y   z}]	角かっこまたは波かっこが入れ子になっている箇所は、任意または必須の要素内の任意または必須の選択肢であることを表します。角かっこ内の波かっこと縦棒は、省略可能な要素内で選択すべき必須の要素を示しています。
string	引用符を付けない一組の文字。string の前後には引用符を使用しません。引用符を使用すると、その引用符も含めてstring とみなされます。
<>	パスワードのように出力されない文字は、山カッコで囲んで示しています。
[]	システムプロンプトに対するデフォルトの応答は、角カッコで囲んで示しています。
!, #	コードの先頭に感嘆符 (!) またはポンド記号 (#) がある場合には、コメント行であることを示します。

### 読者への警告の表記法

このマニュアルでは、読者への警告に次の表記法を使用しています。



(注) 「注釈」です。役立つ情報やこのマニュアルに記載されていない参照資料を紹介しています。



ヒント 「問題解決に役立つ情報」です。



注意 「要注意」の意味です。機器の損傷またはデータ損失を予防するための注意事項が記述されています。



### ワンポイントアドバイス

時間を節約する方法です。ここに紹介している方法で作業を行うと、時間を短縮できます。



### 警告 安全上の重要な注意事項

装置の取り扱い作業を行うときは、電気回路の危険性に注意し、一般的な事故防止対策に留意してください。使用、設置、電源への接続を行う前にインストール手順を読んでください。各警告の最後に記載されているステートメント番号を基に、装置の安全についての警告を参照してください。ステートメント 1071

SAVE THESE INSTRUCTIONS

## 関連資料



(注) デバイスをインストールまたはアップグレードする前に、デバイスのリリースノートを参照してください。

## マニュアルの入手方法およびテクニカル サポート

マニュアルの入手方法、テクニカルサポート、その他の有用な情報について、毎月更新される『更新情報』を参照してください。シスコの新規および改訂版の技術マニュアルの一覧も示されています。

<http://www.cisco.com/c/en/us/td/docs/general/whatsnew/whatsnew.html>

『更新情報』は RSS フィードとして購読できます。また、リーダー アプリケーションを使用してコンテンツがデスクトップに直接配信されるように設定することもできます。RSS フィードは無料のサービスです。シスコは現在、RSS バージョン 2.0 をサポートしています。





## 目次

### Full Cisco Trademarks with Software License ?

はじめに :

はじめに iii

表記法 iii

関連資料 v

マニュアルの入手方法およびテクニカル サポート v

第 1 章

新機能および変更された機能に関する情報 1

新機能および変更された機能に関する情報 1

第 1 部 :

プロビジョニング 39

第 2 章

ゼロ タッチ プロビジョニング 41

ゼロタッチプロビジョニングの制約事項 41

ゼロ タッチ プロビジョニングについて 42

ゼロ タッチ プロビジョニングの概要 42

ゼロ タッチ プロビジョニングのための DHCP サーバの設定 42

DHCPv6 のサポート 43

セキュア ZTP 44

セキュア ZTP ワークフロー 45

セキュア ZTP トランスポートプロトコル 46

セキュア ZTP の DHCP オプション 47

ブートストラップサーバー 47

ブートストラップデータ 48

イメージ更新サポート 50

進捗レポート	51
ゼロ タッチ プロビジョニングの構成例	52
TFTP コピーを使用しての管理ポートにおける DHCP サーバ設定の例	52
HTTP コピーを使用しての管理ポートにおける DHCP サーバ設定の例	52
TFTP コピーを使用したインバンド ポートでのサンプル DHCP サーバ構成	52
HTTP コピーを使用したインバンド ポートでのサンプル DHCP サーバ構成	53
Linux Ubuntu デバイス上でのサンプル DHCP サーバの構成	53
TFTP コピーを使用する管理ポートでの DHCPv6 サーバ設定の例	54
サンプルの Python プロビジョニング スクリプト	54
Cisco 4000 シリーズ サービス統合型ルータの起動ログ	55
Cisco Catalyst 9000 シリーズ スイッチの起動ログ	56
ゼロタッチプロビジョニングに関する追加情報	81
ゼロ タッチ プロビジョニングの機能情報	81

## 第 3 章

**iPXE 89**

iPXE について	89
iPXE について	89
iPXE の概要	90
IPv6 iPXE ネットワーク ブート	93
ROMmon モードでの IPv6 アドレスの割り当て	95
サポートされる ROMmon 変数	96
iPXE がサポートする DHCP オプション	96
DHCPv6 固有識別子	98
iPXE の設定方法	99
iPXE の設定	99
デバイス ブートの設定	100
iPXE の設定例	101
例 : iPXE 構成	101
サンプルの iPXE ブート ログ	101
iPXE 用のサンプル DHCPv6 サーバ構成	102
iPXE のトラブルシューティングのヒント	103



iPXE に関する追加情報 105

iPXE の機能情報 105

---

第 11 部 : シェルとスクリプト化 109

---

第 4 章 ゲストシェル 111

ゲストシェルの制約事項 111

ゲストシェルについて 112

ゲストシェルの概要 112

ゲストシェルのソフトウェア要件 112

ゲストシェルのセキュリティ 113

ゲストシェルのハードウェア要件 114

ゲストシェルのストレージ要件 114

ゲストシェルの有効化と実行 115

ゲストシェルの無効化と破棄 116

デバイスでのゲストシェルへのアクセス 116

管理ポートを介してのゲストシェルへのアクセス 116

前面パネルポートまたは光ファイバアップリンクを使用した デイゼロ ゲストシェル  
プロビジョニング 117

ゲストシェルでのスタッキング 117

Cisco IOx の概要 118

IOx のトレースとロギングの概要 118

IOXMAN 構造体 118

ゲストシェルからの NETCONF アクセス 119

ロギングとトレースのシステムフロー 120

メッセージのロギングとトレース 122

ゲストシェルを有効にする方法 124

IOx の管理 124

ゲストシェルの管理 125

アプリケーションホスティングを使用したゲストシェルの管理 127

ゲストシェルの AppGigabitEthernet インターフェイスの設定 128

管理インターフェイスでのゲストシェルの有効化	131
ゲストシェルからの NETCONF アクセスの有効化と無効化	132
Python インタープリタのアクセス	133
ゲストシェルの設定例	134
例：ゲストシェルの管理	134
VirtualPortGroup 設定の例	135
例：ゲストシェルの AppGigabitEthernet インターフェイスの設定	136
例：管理インターフェイスでのゲストシェルの有効化	137
例：ゲストシェルの使用	137
例：ゲストシェルのネットワーク設定	138
ゲストシェルの DNS 設定の例	138
例：プロキシ環境変数の設定	139
例：プロキシ設定用の Yum および PIP の構成	139
ゲストシェルに関するその他の参考資料	140
ゲストシェルの機能情報	140

---

**第 5 章****Python API 145**

Python について	145
Cisco Python モジュール	145
IOS CLI コマンドを実行するための Cisco Python モジュール	147
Python スクリプトの概要	149
対話形式の Python プロンプト	150
Python スクリプト	150
サポートされる Python のバージョン	152
Cisco CLI Python モジュールの更新	153
Python API に関するその他の参考資料	153
Python API の機能情報	154

---

**第 6 章****EEM Python モジュール 157**

EEM Python モジュールの前提条件	157
EEM Python モジュールについて	157

EEM の Python スクリプト	157
EEM Python パッケージ	158
Python がサポートする EEM アクション	158
EEM 変数	159
EEM CLI ライブラリのコマンド拡張	159
EEM Python ポリシーの設定方法	160
Python ポリシーの登録	160
EEM アプレットアクションの一部としての Python スクリプトの実行	162
EEM アプレットでの Python スクリプトの追加	164
EEM Python モジュールに関するその他の参考資料	166
EEM Python モジュールの機能情報	167

---

第 III 部 : モデル駆動型プログラマビリティ 169

---

第 7 章

**NETCONF プロトコル 171**

NETCONF プロトコルの概要	171
データ モデルの概要 : プログラムによる設定と各種の標準規格に準拠した設定	171
NETCONF	172
NETCONF プロトコルの制約事項	172
YANG モデルバージョン 1.1	173
NETCONF RESTCONF IPv6 のサポート	174
IOS コマンドの XML への変換	175
NETCONF グローバル セッションのロック	188
NETCONF Kill セッション	188
NETCONF-YANG SSH サーバのサポート	189
名前付き方式リスト	189
候補コンフィギュレーションのサポート	190
候補の NETCONF 操作	191
確認済み候補コンフィギュレーションのコミット	193
候補サポートの設定	194
コンフィギュレーション データベースの副次的同期	195

NETCONF プロトコルの設定方法	196
NETCONF を使用するための権限アクセスの提供	196
NETCONF-YANG の設定	198
NETCONF オプションの設定	199
SNMP の設定	199
RSA ベースのユーザ認証を実行するための SSH サーバの設定	200
名前付き方式リストの設定	202
CLI を使用した NETCONF プロトコルのコンフィギュレーションの確認	203
例：名前付き方式リスト	206
RPC による NETCONF-YANG 診断の表示	206
NETCONF プロトコルの関連資料	209
NETCONF プロトコルの機能情報	211

## 第 8 章

<b>RESTCONF プロトコル</b>	<b>227</b>
RESTCONF プロトコルの前提条件	227
RESTCONF プロトコルの制約事項	227
RESTCONF プロトコルに関する情報	228
RESTCONF の概要	228
HTTPS メソッド	228
RESTCONF ルート リソース	229
バージョン情報の表示	230
RESTCONF API リソース	231
メソッド	232
RESTCONF YANG パッチのサポート	232
NETCONF RESTCONF IPv6 のサポート	236
IOS コマンドの XML への変換	236
RESTCONF プロトコルの設定方法	249
AAA を使用した NETCONF/RESTCONF の認証	249
RESTCONF の Cisco IOS HTTP サービスの有効化	251
RESTCONF の設定の検証	252
RESTCONF プロトコルの設定例	254

例 : RESTCONF プロトコルの設定	254
RESTCONF プロトコルの関連資料	257
RESTCONF プロトコルの機能情報	258

---

**第 9 章**

<b>NETCONF および RESTCONF のサービスレベル ACL</b>	<b>263</b>
NETCONF および RESTCONF のサービスレベル ACL に関する情報	263
NETCONF および RESTCONF のサービスレベル ACL の概要	263
NETCONF および RESTCONF のサービスレベル ACL の設定方法	264
NETCONF-YANG セッションの ACL の設定	264
RESTCONF セッションの ACL の設定	265
NETCONF および RESTCONF のサービスレベル ACL の設定例	267
例 : NETCONF セッションの ACL の設定	267
例 : RESTCONF セッションの ACL の設定	267
NETCONF および RESTCONF のサービスレベル ACL に関するその他の資料	267
NETCONF および RESTCONF のサービスレベル ACL の機能情報	268

---

**第 10 章**

<b>gNMI プロトコル</b>	<b>271</b>
gNMI プロトコルの制約事項	271
gNMI プロトコルの概要	272
gNMI について	272
YANG データ ツリーの JSON IETF エンコーディング	272
PROTO エンコーディング	273
gNMI GET Request	275
gNMI SetRequest	278
gNMI の名前空間	280
gNMI のワイルドカード	281
gNMI 設定の永続化	284
gNMI ユーザ名とパスワードによる認証	285
gNMI のエラー メッセージ	285
gNMI プロトコルを有効にする方法	285
Linux での OpenSSL を使用した証明書の作成	286

CLIによるデバイスへの証明書のインストール	286
非セキュアモードでのgNMIの有効化	287
セキュアモードでのgNMIの有効化	288
gNMIクライアントの接続	290
gNMIプロトコルの設定例	291
例：非セキュアモードでのgNMIの有効化	291
例：セキュアモードでのgNMIの有効化	291
gNMIプロトコルの関連資料	292
gNMIプロトコルの機能情報	292

---

**第 11 章**

<b>gRPC ネットワーク操作インターフェイス</b>	<b>301</b>
gRPC ネットワーク操作インターフェイスに関する情報	301
gNOI プロトコル	301
証明書管理サービス	302
Install RPC	302
Rotate RPC	305
Revoke RPC	306
GetCertificate RPC	306
CanGenerateCSR RPC	307
相互認証	308
証明書サービスによるブートストラップ	309
OS インストールサービス	309
OS Install RPC	311
OS Activate RPC	312
OS Verify RPC	317
gNOI factory-reset サービス	317
gNOI factory-reset エラー メッセージ	317
gRPC ネットワーク操作インターフェイスに関する追加情報	319
gRPC ネットワーク操作インターフェイスの機能情報	320

---

**第 12 章**

<b>gRPC トンネルサービスを使用した gNMI ダイアルアウト</b>	<b>325</b>
gRPC トンネルサービスを使用した gNMI ダイアルアウト	325

gRPC トンネルサービスを使用した gNMI ダイアルアウトについて	326
従来の gRPC 接続	326
gRPC トンネル	326
gRPC トンネルを使用した GNMIB への接続	327
gRPC トンネルサービスを使用した gNMI ダイアルアウトの設定方法	327
ターゲットの設定と有効化	328
gRPC トンネルの設定	329
gRPC トンネルサービス設定を使用した gNMI ダイアルアウトの確認	330
gRPC トンネルサービスを使用した gNMI ダイアルアウトの機能情報	332

---

**第 13 章**
**モデルベースの AAA 333**

モデルベースの AAA	333
モデルベースの AAA の前提条件	333
初期操作	333
グループ メンバーシップ	334
NACM 権限レベルの依存関係	335
NACM の設定の管理と保守	335
NACM 設定のリセット	336
NACM の設定例	336
モデルベースの AAA に関するその他の参考資料	339
モデルベースの AAA に関する機能情報	340

---

**第 14 章**
**モデル駆動型テレメトリ 343**

モデル駆動型テレメトリ	343
モデル駆動型テレメトリの前提条件	343
モデル駆動型テレメトリの制約事項	346
モデル駆動型テレメトリについて	347
モデル駆動型テレメトリの概要	348
テレメトリ ロール	348
サブスクリプションの概要	348
サブスクリプションのモニタリング	375

ストリーム	376
トランスポート プロトコル	384
テレメトリにおけるハイ アベイラビリティ	386
Pubd の再起動可能性	386
サンプルのモデル駆動型テレメトリ RPC	387
設定済みサブスクリプションの管理	387
応答コードの受信	390
NETCONF ダイアルインのサブスクリプションプッシュ更新の受信	390
サブスクリプションの詳細の取得	391
CLI を使用した名前付きプロトコルレシーバの設定	393
名前付きレシーバを使用したサブスクリプションの設定 (CLI を使用)	394
モデル駆動型テレメトリに関するその他の参考資料	395
モデル駆動型テレメトリの機能情報	396

## 第 15 章

**In-Service Model Update 419**

In-Service Model Update の制約事項	419
In-Service Model Update について	419
In-Service Model Update の概要	419
In-Service Model Update パッケージの互換性	420
更新プログラム パッケージの命名規則	420
更新プログラム パッケージのインストール	421
更新プログラム パッケージの非アクティブ化	421
更新プログラム パッケージのロールバック	422
In-Service Model Update の管理方法	422
更新プログラム パッケージの管理	422
In-Service Model Update の設定例	424
例：更新プログラム パッケージの管理	424
In-Service Model Update の機能情報	428

## 第 IV 部 :

**アプリケーション ホスティング 431**



## 第 16 章

<b>アプリケーション ホスティング</b>	<b>433</b>
アプリケーション ホスティングの前提条件	433
アプリケーション ホスティングの制約事項	434
アプリケーション ホスティングに関する情報	434
アプリケーション ホスティングの必要性	435
Cisco IOx の概要	435
アプリケーション ホスティングの概要	435
前面パネルトランクおよび VLAN ポートのアプリケーション ホスティング	437
Cisco Catalyst 9300 シリーズ スイッチ のアプリケーション ホスティング	437
Cisco Catalyst 9300X シリーズ スイッチの前面パネル アプリケーション ホスティング	438
Cisco Catalyst 9300X シリーズ スイッチのハイアベイラビリティ	439
Cisco Catalyst 9400 シリーズ スイッチでのアプリケーション ホスティング	442
Cisco Catalyst 9410 シリーズ スイッチでのアプリケーション ホスティング	442
Cisco Catalyst 9500 シリーズ スイッチでのアプリケーション ホスティング	444
Cisco Catalyst 9600 シリーズ スイッチでのアプリケーション ホスティング	444
内部フラッシュから SSD へのアプリケーションの自動転送および自動インストール	444
ネイティブ Docker コンテナ : アプリケーションの自動再起動	445
アプリケーションの自動再起動のシナリオ	446
Cisco Catalyst 9300 シリーズ スイッチでのアプリケーション自動再起動	447
サポート対象ネットワークタイプ	447
仮想ネットワーク インターフェイス カード	449
AppGigabitEthernet ポートでの ERSPAN サポート	449
AppGigabitEthernet インターフェイスでのマルチキャストルーティング	449
アプリケーション ホスティングの設定方法	450
Cisco IOx の有効化	450
前面パネル VLAN ポートのアプリケーション ホスティングの設定	451
前面パネルトランクポートのアプリケーション ホスティングの設定	453
コンフィギュレーションモードでのアプリケーションの起動	455
アプリケーションのライフサイクル	456
Docker ランタイムオプションの設定	457

コンテナの静的 IP アドレスの設定	458
管理ポートでのアプリケーション ホスティングの設定	460
アプリケーションの IP アドレスの手動設定	462
アプリケーションのリソース設定の上書き	462
AppGigabitEthernet ポートでの ERSPAN サポートの設定	464
ERSPAN 送信元セッションの設定	464
ERSPAN の AppGigabitEthernet インターフェイスの設定	465
AppGigabitEthernet インターフェイスでのマルチキャストルーティングの有効化	468
アプリケーション ホスティング設定の確認	470
アプリケーション ホスティング設定の確認	473
アプリケーション ホスティングの設定例	476
例：Cisco IOx の有効化	476
例：前面パネル VLAN ポートのアプリケーション ホスティングの設定	476
例：前面パネルトランクポートのアプリケーション ホスティングの設定	477
例：disk0: からアプリケーションをインストール	477
例：アプリケーションの起動	478
例：アプリケーションのライフサイクル	478
例：Docker ランタイムオプションの設定	478
例：コンテナの静的 IP アドレスの設定	479
例：管理ポートでのアプリケーション ホスティングの設定	479
例：アプリケーションのリソース設定の上書き	479
例：AppGigabitEthernet ポートでの ERSPAN サポートの設定	479
例：ERSPAN 送信元セッションの設定	479
例：AppGigabitEthernet インターフェイスを使用した ERSPAN の設定	480
例：AppGigabitEthernet インターフェイスでのマルチキャストルーティングの有効化	480
その他の参考資料	481
アプリケーション ホスティングに関する機能情報	482

**ThousandEyes Enterprise Agent 487**

ThousandEyes Enterprise Agent の前提条件	487
ThousandEyes Enterprise Agent について	488

ThousandEyes Enterprise Agent の概要	488
ThousandEyes Enterprise Agent に必要なリソース	489
ThousandEyes Enterprise Agent のダウンロード	489
ThousandEyes BrowserBot	490
ThousandEyes Agent のアップグレードとダウングレード	491
ThousandEyes Enterprise Agent のインストール方法	492
ThousandEyes Enterprise Agent のアプリケーション ホスティングの設定	492
ThousandEyes Enterprise Agent の AppGigabitEthernet インターフェイスの設定	494
ThousandEyes Enterprise Agent のインストール	495
ThousandEyes Enterprise Agent の設定例	497
例 : ThousandEyes Enterprise Agent のインストール	497
ThousandEyes Enterprise Agent の設定例	498
その他の参考資料	501
ThousandEyes Enterprise Agent の機能情報	502





# 第 1 章

## 新機能および変更された機能に関する情報

この章では、すべての機能についてリリース固有の情報を記載しています。

- [新機能および変更された機能に関する情報 \(1 ページ\)](#)

## 新機能および変更された機能に関する情報

次の表は、新機能および変更機能、サポート対象のプラットフォーム、および機能へのリンクをまとめたものです。

表 1: 新機能および変更機能に関する情報

機能	リリースとプラットフォーム
プロビジョニング	

機能	リリースとプラットフォーム
ゼロ タッチ プロビジョニング	

機能	リリースとプラットフォーム
	<p>Cisco IOS XE Everest 16.5.1a</p> <ul style="list-style-type: none"> <li>• Cisco Catalyst 3650 シリーズ スイッチ</li> <li>• Cisco Catalyst 3850 シリーズ スイッチ</li> <li>• Cisco Catalyst 9300 シリーズ スイッチ</li> <li>• Cisco Catalyst 9500 シリーズ スイッチ</li> </ul> <p>Cisco IOS XE Everest 16.5.1b</p> <ul style="list-style-type: none"> <li>• Cisco 4000 シリーズ サービス統合型ルータ</li> </ul> <p>Cisco IOS XE Everest 16.6.2</p> <ul style="list-style-type: none"> <li>• Cisco Catalyst 9400 シリーズ スイッチ</li> </ul> <p>Cisco IOS XE Fuji 16.7.1</p> <ul style="list-style-type: none"> <li>• Cisco ASR 1000 アグリゲーション サービス ルータ (ASR1001-X、ASR1001-HX、ASR1002-X、ASR1002-HX)</li> </ul> <p>Cisco IOS XE Fuji 16.8.1a</p> <ul style="list-style-type: none"> <li>• Cisco Catalyst 9500 ハイ パフォーマンス シリーズ スイッチ</li> </ul> <p>Cisco IOS XE Fuji 16.8.2</p> <ul style="list-style-type: none"> <li>• Cisco ASR 1000 シリーズ アグリゲーション サービス ルータ (ASR1004、ASR1006、ASR1006-X、ASR1009-X、ASR1013)</li> </ul> <p>Cisco IOS XE Gibraltar 16.12.1</p> <ul style="list-style-type: none"> <li>• Cisco Catalyst 9200 シリーズ スイッチ</li> </ul> <p>(注) この機能は C9200L SKU ではサポートされていません。</p> <ul style="list-style-type: none"> <li>• Cisco Catalyst 9300L SKU</li> <li>• Cisco Catalyst 9600 シリーズ スイッチ</li> <li>• Cisco Catalyst 9800-40 ワイヤレスコントローラ</li> <li>• Cisco Catalyst 9800-80 ワイヤレスコントローラ</li> </ul> <p>Cisco IOS XE Amsterdam 17.2.1</p>

機能	リリースとプラットフォーム
	<ul style="list-style-type: none"> <li>• Cisco Cloud Services Router 1000V シリーズ</li> <li>• Cisco C1100 ターミナル サービス ゲートウェイ (C1100TGX-1N24P32A でのみサポート)</li> </ul> <p>Cisco IOS XE Amsterdam 17.3.1</p> <ul style="list-style-type: none"> <li>• Cisco Catalyst 8200 シリーズ エッジプラットフォーム</li> <li>• Cisco Catalyst 8300 シリーズ エッジプラットフォーム</li> </ul> <p>Cisco IOS XE Cupertino 17.8.1</p> <ul style="list-style-type: none"> <li>• Cisco Catalyst 9800-L ワイヤレスコントローラ</li> </ul>
セキュアなゼロタッチプロビジョニング	<p>Cisco IOS XE Dublin 17.11.1</p> <ul style="list-style-type: none"> <li>• Cisco Catalyst 9300 および 9300L シリーズ スイッチ</li> <li>• Cisco Catalyst 9400 シリーズ スイッチ</li> <li>• Cisco Catalyst 9500 および 9500 ハイ パフォーマンス シリーズ スイッチ</li> <li>• Cisco Catalyst 9600 シリーズ スイッチ</li> </ul>
ゼロタッチプロビジョニング : HTTP ダウンロード	<p>Cisco IOS XE Fuji 16.8.1</p> <ul style="list-style-type: none"> <li>• Cisco 4000 シリーズ サービス統合型ルータ</li> <li>• Cisco Catalyst 3650 シリーズ スイッチ</li> <li>• Cisco Catalyst 3850 シリーズ スイッチ</li> <li>• Cisco Catalyst 9300 シリーズ スイッチ</li> <li>• Cisco Catalyst 9500 シリーズ スイッチ</li> </ul> <p>Cisco IOS XE Fuji 16.8.1a</p> <ul style="list-style-type: none"> <li>• Cisco Catalyst 9500 ハイ パフォーマンス シリーズ スイッチ</li> </ul>



機能	リリースとプラットフォーム
ゼロタッチプロビジョニングのための DHCPv6 のサポート	<p>Cisco IOS XE Fuji 16.9.1</p> <ul style="list-style-type: none"> <li>• Cisco Catalyst 9300 シリーズ スイッチ</li> <li>• Cisco Catalyst 9500 シリーズ スイッチ</li> </ul> <p>Cisco IOS XE Amsterdam 17.3.2a</p> <ul style="list-style-type: none"> <li>• Cisco Catalyst 9800-40 シリーズ ワイヤレス コントローラ</li> <li>• Cisco Catalyst 9800-80 シリーズ ワイヤレス コントローラ</li> </ul>
YANG モデルによるゼロタッチプロビジョニング	<p>Cisco IOS XE Cupertino 17.7.1</p> <ul style="list-style-type: none"> <li>• この機能は、NETCONF-YANG をサポートするすべてのプラットフォームでサポートされています。</li> </ul>
iPXE	<p>Cisco IOS XE Denali 16.3.2 および Cisco IOS XE Everest 16.5.1a</p> <ul style="list-style-type: none"> <li>• Cisco Catalyst 3650 シリーズ スイッチ</li> <li>• Cisco Catalyst 3650 シリーズ スイッチ</li> </ul> <p>Cisco IOS XE Everest 16.6.1</p> <ul style="list-style-type: none"> <li>• Cisco Catalyst 9300 シリーズ スイッチ</li> <li>• Cisco Catalyst 9500 シリーズ スイッチ</li> </ul> <p>Cisco IOS XE Everest 16.6.2</p> <ul style="list-style-type: none"> <li>• Cisco Catalyst 9400 シリーズ スイッチ</li> </ul> <p>Cisco IOS XE Fuji 16.8.1a</p> <ul style="list-style-type: none"> <li>• Cisco Catalyst 9500 ハイ パフォーマンス シリーズ スイッチ</li> </ul> <p>Cisco IOS XE Fuji 16.9.2</p> <ul style="list-style-type: none"> <li>• Cisco Catalyst 9200 シリーズ スイッチ</li> </ul> <p>Cisco IOS XE Gibraltar 16.11.1</p> <ul style="list-style-type: none"> <li>• Cisco Catalyst 9600 シリーズ スイッチ</li> </ul>
シェルとスクリプト化	

機能	リリースとプラットフォーム
ゲスト シェル	

機能	リリースとプラットフォーム
	<p>Cisco IOS XE Everest 16.5.1a</p> <ul style="list-style-type: none"> <li>• Cisco Catalyst 3650 シリーズ スイッチ</li> <li>• Cisco Catalyst 3850 シリーズ スイッチ</li> <li>• Cisco Catalyst 9300 シリーズ スイッチ</li> <li>• Cisco Catalyst 9500 シリーズ スイッチ</li> </ul> <p>Cisco IOS XE Everest 16.5.1b</p> <ul style="list-style-type: none"> <li>• Cisco 4000 シリーズ サービス統合型ルータ</li> </ul> <p>Cisco IOS XE Everest 16.6.2</p> <ul style="list-style-type: none"> <li>• Cisco Catalyst 9400 シリーズ スイッチ</li> </ul> <p>Cisco IOS XE Fuji 16.7.1</p> <ul style="list-style-type: none"> <li>• Cisco ASR 1000 アグリゲーション サービス ルータ (ASR1001-X、ASR1001-HX、ASR1002-X、ASR1002-HX)</li> <li>• Cisco Cloud Services Router 1000V シリーズ</li> </ul> <p>Cisco IOS XE Fuji 16.8.1</p> <ul style="list-style-type: none"> <li>• Cisco Catalyst 9500 ハイ パフォーマンス シリーズ スイッチ</li> </ul> <p>Cisco IOS XE Fuji 16.9.1</p> <ul style="list-style-type: none"> <li>• Cisco 1000 シリーズ サービス統合型ルータ</li> </ul> <p>Cisco IOS XE Gibraltar 16.11.1b</p> <ul style="list-style-type: none"> <li>• Cisco Catalyst 9800-40 ワイヤレスコントローラ</li> <li>• Cisco Catalyst 9800-80 ワイヤレスコントローラ</li> </ul> <p>Cisco IOS XE Gibraltar 16.12.1</p> <ul style="list-style-type: none"> <li>• Cisco Catalyst 9200 シリーズ スイッチ</li> </ul> <p>(注) この機能は C9200L SKU ではサポートされていません。</p> <ul style="list-style-type: none"> <li>• Cisco Catalyst 9300L SKU</li> <li>• Cisco Catalyst 9600 シリーズ スイッチ</li> </ul>

機能	リリースとプラットフォーム
	Cisco IOS XE Amsterdam 17.3.1 <ul style="list-style-type: none"> <li>• Cisco Catalyst 8200 シリーズ エッジプラットフォーム</li> <li>• Cisco Catalyst 8300 シリーズ エッジプラットフォーム</li> </ul>
ゲストシェルでの Python 3 のサポート	Cisco IOS XE Amsterdam 17.1.1 <ul style="list-style-type: none"> <li>• Cisco 1000 シリーズ サービス統合型ルータ</li> <li>• Cisco ASR 1000 アグリゲーション サービス ルータ (ASR1000-RP1、ASR1000-RP2、ASR1000-RP3、ASR1001-X、ASR1001-HX、ASR1002-X、ASR1002-HX)</li> <li>• Cisco Catalyst 9300 シリーズ スイッチ</li> <li>• Cisco Catalyst 9400 シリーズ スイッチ</li> <li>• Cisco Catalyst 9500 シリーズ スイッチ</li> <li>• Cisco Catalyst 9600 シリーズ スイッチ</li> <li>• Cisco ISR 4000 シリーズ サービス統合型ルータ</li> </ul>
ゲストシェルからの NETCONF アクセス	Cisco IOS XE Bengaluru 17.6.1 <ul style="list-style-type: none"> <li>• Cisco Catalyst 9200 シリーズ スイッチ</li> <li>• Cisco Catalyst 9300 および 9300L シリーズ スイッチ</li> <li>• Cisco Catalyst 9400 シリーズ スイッチ</li> <li>• Cisco Catalyst 9500 および 9500 ハイ パフォーマンス シリーズ スイッチ</li> <li>• Cisco Catalyst 9600 シリーズ スイッチ</li> </ul>

機能	リリースとプラットフォーム
Python API	<p data-bbox="839 296 1166 323">Cisco IOS XE Everest 16.5.1a</p> <ul data-bbox="873 346 1333 541" style="list-style-type: none"><li data-bbox="873 346 1333 373">• Cisco Catalyst 3650 シリーズ スイッチ</li><li data-bbox="873 401 1333 428">• Cisco Catalyst 3850 シリーズ スイッチ</li><li data-bbox="873 455 1333 483">• Cisco Catalyst 9300 シリーズ スイッチ</li><li data-bbox="873 510 1333 537">• Cisco Catalyst 9500 シリーズ スイッチ</li></ul> <p data-bbox="839 579 1166 606">Cisco IOS XE Everest 16.5.1b</p> <ul data-bbox="873 630 1395 657" style="list-style-type: none"><li data-bbox="873 630 1395 657">• Cisco 4000 シリーズ サービス統合型ルータ</li></ul> <p data-bbox="839 699 1166 726">Cisco IOS XE Everest 16.6.2</p> <ul data-bbox="873 749 1333 777" style="list-style-type: none"><li data-bbox="873 749 1333 777">• Cisco Catalyst 9400 シリーズ スイッチ</li></ul> <p data-bbox="839 819 1114 846">Cisco IOS XE Fuji 16.7.1</p> <ul data-bbox="873 869 1487 1016" style="list-style-type: none"><li data-bbox="873 869 1487 961">• Cisco ASR 1000 アグリゲーション サービス ルータ (ASR1001-X、ASR1001-HX、ASR1002-X、ASR1002-HX)</li><li data-bbox="873 989 1395 1016">• Cisco Cloud Services Router 1000V シリーズ</li></ul> <p data-bbox="839 1058 1127 1085">Cisco IOS XE Fuji 16.8.1a</p> <ul data-bbox="873 1108 1503 1169" style="list-style-type: none"><li data-bbox="873 1108 1503 1169">• Cisco Catalyst 9500 ハイ パフォーマンス シリーズ スイッチ</li></ul>

機能	リリースとプラットフォーム
Python CLI モジュール	<p>Cisco IOS XE Everest 16.5.1a</p> <ul style="list-style-type: none"> <li>• Cisco Catalyst 3650 シリーズ スイッチ</li> <li>• Cisco Catalyst 3850 シリーズ スイッチ</li> <li>• Cisco Catalyst 9300 シリーズ スイッチ</li> <li>• Cisco Catalyst 9500 シリーズ スイッチ</li> </ul> <p>Cisco IOS XE Everest 16.5.1b</p> <ul style="list-style-type: none"> <li>• Cisco 4000 シリーズ サービス統合型ルータ</li> </ul> <p>Cisco IOS XE Everest 16.6.2</p> <ul style="list-style-type: none"> <li>• Cisco Catalyst 9400 シリーズ スイッチ</li> </ul> <p>Cisco IOS XE Fuji 16.7.1</p> <ul style="list-style-type: none"> <li>• Cisco ASR 1000 アグリゲーション サービス ルータ (ASR1001-X、ASR1001-HX、ASR1002-X、ASR1002-HX)</li> <li>• Cisco Cloud Services Router 1000V シリーズ</li> </ul> <p>Cisco IOS XE Fuji 16.8.1</p> <ul style="list-style-type: none"> <li>• 最低 4 GB の RAM を搭載した Cisco 4000 シリーズ サービス統合型ルータ モデル</li> <li>• Cisco ASR 1000 シリーズ アグリゲーション サービス ルータ (ASR1004、ASR1006、ASR1006-X、ASR1009-X、ASR1013)</li> </ul> <p>Cisco IOS XE Fuji 16.8.1a</p> <ul style="list-style-type: none"> <li>• Cisco Catalyst 9500 ハイ パフォーマンス シリーズ スイッチ</li> </ul>

機能	リリースとプラットフォーム
EEM Python モジュール	<p>Cisco IOS XE Everest 16.5.1a</p> <ul style="list-style-type: none"> <li>• Cisco Catalyst 3650 シリーズ スイッチ</li> <li>• Cisco Catalyst 3850 シリーズ スイッチ</li> <li>• Cisco Catalyst 9300 シリーズ スイッチ</li> <li>• Cisco Catalyst 9500 シリーズ スイッチ</li> </ul> <p>Cisco IOS XE Everest 16.5.1b</p> <ul style="list-style-type: none"> <li>• Cisco 4000 シリーズ サービス統合型ルータ</li> </ul> <p>Cisco IOS XE Everest 16.6.2</p> <ul style="list-style-type: none"> <li>• Cisco Catalyst 9400 シリーズ スイッチ</li> </ul> <p>Cisco IOS XE Fuji 16.7.1</p> <ul style="list-style-type: none"> <li>• Cisco ASR 1000 アグリゲーション サービス ルータ (ASR1001-X、ASR1001-HX、ASR1002-X、ASR1002-HX)</li> <li>• Cisco Cloud Services Router 1000V シリーズ</li> </ul> <p>Cisco IOS XE Fuji 16.8.1a</p> <ul style="list-style-type: none"> <li>• Cisco Catalyst 9500 ハイ パフォーマンス シリーズ スイッチ</li> </ul>
モデル駆動型プログラマビリティ	

機能	リリースとプラットフォーム
NETCONF プロトコル	<p>Cisco IOS XE Denali 16.3.1</p> <ul style="list-style-type: none"> <li>• Cisco Catalyst 3650 シリーズ スイッチ</li> <li>• Cisco Catalyst 3850 シリーズ スイッチ</li> <li>• Cisco 4000 シリーズ サービス統合型ルータ</li> </ul> <p>Cisco IOS XE Everest 16.5.1a</p> <ul style="list-style-type: none"> <li>• Cisco Catalyst 9300 シリーズ スイッチ</li> <li>• Cisco Catalyst 9500 シリーズ スイッチ</li> </ul> <p>Cisco IOS XE Everest 16.6.2</p> <ul style="list-style-type: none"> <li>• Cisco Catalyst 9400 シリーズ スイッチ</li> </ul> <p>Cisco IOS XE Fuji 16.7.1</p> <ul style="list-style-type: none"> <li>• Cisco ASR 900 シリーズ アグリゲーション サービスルータ</li> <li>• Cisco Network Convergence System 4200 シリーズ</li> </ul> <p>Cisco IOS XE Fuji 16.9.2</p> <ul style="list-style-type: none"> <li>• Cisco Catalyst 9200 シリーズ スイッチ</li> </ul> <p>Cisco IOS XE ジブラルタル 16.10.1</p> <ul style="list-style-type: none"> <li>• Cisco Catalyst 9800 シリーズ ワイヤレス コントローラ</li> <li>• Cisco Network Convergence System 520 シリーズ</li> <li>• Cisco IR1101 耐環境性能 サービス統合型ルータ</li> </ul> <p>Cisco IOS XE Gibraltar 16.11.1</p> <ul style="list-style-type: none"> <li>• Cisco Catalyst IE 3200、3300、3400 高耐久性シリーズ</li> <li>• Cisco エンベデッド サービス 3300 シリーズ スイッチ</li> </ul>



機能	リリースとプラットフォーム
NETCONF および RESTCONF IPv6 のサポート	<p>Cisco IOS XE Fuji 16.8.1a</p> <ul style="list-style-type: none"> <li>• Cisco 4000 シリーズ サービス統合型ルータ</li> <li>• Cisco ASR 1000 シリーズ アグリゲーション サービスルータ</li> <li>• Cisco ASR 900 シリーズ アグリゲーション サービスルータ</li> <li>• Cisco Catalyst 3650 シリーズ スイッチ</li> <li>• Cisco Catalyst 3850 シリーズ スイッチ</li> <li>• Cisco Catalyst 9300 シリーズ スイッチ</li> <li>• Cisco Catalyst 9400 シリーズ スイッチ</li> <li>• Cisco Catalyst 9500 シリーズ スイッチ</li> <li>• Cisco cBR-8 コンバージドブロードバンドルータ</li> <li>• Cisco Cloud Services Router 1000V シリーズ</li> </ul> <p>Cisco IOS XE Gibraltar 16.11.1</p> <ul style="list-style-type: none"> <li>• Cisco Catalyst 9500 ハイパフォーマンス シリーズ スイッチ</li> </ul>
NETCONF グローバルロックおよびセッションの kill	<p>Cisco IOS XE Fuji 16.8.1a</p> <ul style="list-style-type: none"> <li>• Cisco 1100 シリーズ サービス統合型ルータ</li> <li>• Cisco 4000 シリーズ サービス統合型ルータ</li> <li>• Cisco ASR 1000 シリーズ アグリゲーション サービスルータ</li> <li>• Cisco ASR 900 シリーズ アグリゲーション サービスルータ</li> <li>• Cisco Catalyst 3650 シリーズ スイッチ</li> <li>• Cisco Catalyst 3850 シリーズ スイッチ</li> <li>• Cisco Catalyst 9300 シリーズ スイッチ</li> <li>• Cisco Catalyst 9400 シリーズ スイッチ</li> <li>• Cisco Catalyst 9500 シリーズ スイッチ</li> <li>• Cisco cBR-8 コンバージドブロードバンドルータ</li> <li>• Cisco Cloud Services Router 1000V シリーズ</li> </ul>

機能	リリースとプラットフォーム
NETCONF-YANG SSH サーバのサポート	<p>Cisco IOS XE Gibraltar 16.12.1</p> <ul style="list-style-type: none"> <li>• Cisco 1000 シリーズ サービス統合型ルータ</li> <li>• Cisco 4000 シリーズ サービス統合型ルータ</li> <li>• Cisco ASR 900 シリーズ アグリゲーション サービスルータ</li> <li>• Cisco ASR 920 シリーズ アグリゲーション サービスルータ</li> <li>• Cisco ASR 1000 アグリゲーション サービスルータ</li> <li>• Cisco Catalyst 3650 シリーズ スイッチ</li> <li>• Cisco Catalyst 3850 シリーズ スイッチ</li> <li>• Cisco Catalyst 9200 シリーズ スイッチ</li> <li>• Cisco Catalyst 9300 シリーズ スイッチ</li> <li>• Cisco Catalyst 9400 シリーズ スイッチ</li> <li>• Cisco Catalyst 9500 シリーズ スイッチ</li> <li>• Cisco Catalyst 9600 シリーズ スイッチ</li> <li>• Cisco Catalyst 9800 シリーズ ワイヤレス コントローラ</li> <li>• Cisco cBR-8 コンバージド ブロードバンド ルータ</li> <li>• Cisco Cloud Services Router 1000V シリーズ</li> <li>• Cisco Network Convergence System 520 シリーズ</li> <li>• Cisco Network Convergence System 4200 シリーズ</li> </ul>

機能	リリースとプラットフォーム
名前付き方式リスト	<p>Cisco IOS XE Cupertino 17.9.1</p> <ul style="list-style-type: none"> <li>• Cisco 1000 シリーズ サービス統合型ルータ</li> <li>• Cisco 4000 シリーズ サービス統合型ルータ</li> <li>• Cisco ASR 900 シリーズ アグリゲーション サービスルータ</li> <li>• Cisco ASR 920 シリーズ アグリゲーション サービスルータ</li> <li>• Cisco ASR 1000 アグリゲーション サービスルータ</li> <li>• Cisco Catalyst 8200 シリーズ エッジプラットフォーム</li> <li>• Cisco Catalyst 8300 シリーズ エッジプラットフォーム</li> <li>• Cisco Catalyst 8500 シリーズおよび 8500L シリーズ エッジプラットフォーム</li> <li>• Cisco Catalyst 9200 シリーズ スイッチ</li> <li>• Cisco Catalyst 9300 シリーズ スイッチ</li> <li>• Cisco Catalyst 9400 シリーズ スイッチ</li> <li>• Cisco Catalyst 9500 シリーズ スイッチ</li> <li>• Cisco Catalyst 9600 シリーズ スイッチ</li> <li>• Cisco Catalyst 9800 シリーズ ワイヤレス コントローラ</li> <li>• Cisco Cloud Services Router 1000V シリーズ</li> <li>• Cisco Network Convergence System 520 シリーズ</li> <li>• Cisco Network Convergence System 4200 シリーズ</li> </ul>
コンフィギュレーション データベースの副次的同期	<p>Cisco IOS XE Bengaluru 17.4.1</p> <ul style="list-style-type: none"> <li>• Cisco ASR 1000 シリーズ アグリゲーション サービスルータ</li> <li>• Cisco Catalyst 9300 シリーズ スイッチ</li> <li>• Cisco Catalyst 9400 シリーズ スイッチ</li> <li>• Cisco Catalyst 9500 シリーズ スイッチ</li> <li>• Cisco Catalyst 9600 シリーズ スイッチ</li> </ul>

機能	リリースとプラットフォーム
YANG モデルバージョン 1.1	<p data-bbox="800 296 1138 323">Cisco IOS XE Cupertino 17.7.1</p> <ul style="list-style-type: none"> <li data-bbox="837 346 1357 373">• Cisco 1000 シリーズ サービス統合型ルータ</li> <li data-bbox="837 401 1357 428">• Cisco 4000 シリーズ サービス統合型ルータ</li> <li data-bbox="837 455 1435 483">• Cisco ASR 900 アグリゲーション サービス ルータ</li> <li data-bbox="837 510 1435 537">• Cisco ASR 920 アグリゲーション サービス ルータ</li> <li data-bbox="837 564 1451 592">• Cisco ASR 1000 アグリゲーション サービス ルータ</li> <li data-bbox="837 619 1458 646">• Cisco Catalyst 9200 および 9200L シリーズ スイッチ</li> <li data-bbox="837 674 1458 701">• Cisco Catalyst 9300 および 9300L シリーズ スイッチ</li> <li data-bbox="837 728 1292 756">• Cisco Catalyst 9400 シリーズ スイッチ</li> <li data-bbox="837 783 1468 856">• Cisco Catalyst 9500 および 9500 ハイ パフォーマンス シリーズ スイッチ</li> <li data-bbox="837 884 1292 911">• Cisco Catalyst 9600 シリーズ スイッチ</li> <li data-bbox="837 938 1398 966">• Cisco Catalyst 9800-40 ワイヤレスコントローラ</li> <li data-bbox="837 993 1398 1020">• Cisco Catalyst 9800-80 ワイヤレスコントローラ</li> <li data-bbox="837 1047 1435 1075">• Cisco cBR-8 コンバージド ブロードバンド ルータ</li> <li data-bbox="837 1102 1354 1129">• Cisco Cloud Services Router 1000V シリーズ</li> <li data-bbox="837 1157 1406 1184">• Cisco Network Convergence System 520 シリーズ</li> <li data-bbox="837 1211 1419 1239">• Cisco Network Convergence System 4200 シリーズ</li> </ul>

機能	リリースとプラットフォーム
YANG モデルの YANG 1.1 へのアップグレード	<p>Cisco IOS XE Dublin 17.10.1</p> <ul style="list-style-type: none"> <li>• Cisco 1000 シリーズ サービス統合型ルータ</li> <li>• Cisco 4000 シリーズ サービス統合型ルータ</li> <li>• Cisco ASR 900 アグリゲーション サービス ルータ</li> <li>• Cisco ASR 920 アグリゲーション サービス ルータ</li> <li>• Cisco ASR 1000 アグリゲーション サービス ルータ</li> <li>• Cisco Catalyst 9200 および 9200L シリーズ スイッチ</li> <li>• Cisco Catalyst 9300 および 9300L シリーズ スイッチ</li> <li>• Cisco Catalyst 9400 シリーズ スイッチ</li> <li>• Cisco Catalyst 9500 および 9500 ハイ パフォーマンス シリーズ スイッチ</li> <li>• Cisco Catalyst 9600 シリーズ スイッチ</li> <li>• Cisco Catalyst 9800-40 ワイヤレスコントローラ</li> <li>• Cisco Catalyst 9800-80 ワイヤレスコントローラ</li> <li>• Cisco cBR-8 コンバージドブロードバンドルータ</li> <li>• Cisco Cloud Services Router 1000V シリーズ</li> <li>• Cisco Network Convergence System 520 シリーズ</li> <li>• Cisco Network Convergence System 4200 シリーズ</li> </ul>
IOS コマンドの XML への変換	<p>Cisco IOS XE Cupertino 17.7.1</p> <ul style="list-style-type: none"> <li>• この機能は、NETCONF-YANGをサポートするすべてのプラットフォームでサポートされています。</li> </ul>

機能	リリースとプラットフォーム
RESTCONF プロトコル	

機能	リリースとプラットフォーム
	<p>Cisco IOS XE Everest 16.6.1</p> <ul style="list-style-type: none"> <li>• Cisco 4000 シリーズ サービス統合型ルータ</li> <li>• Cisco ASR 1000 アグリゲーション サービス ルータ</li> <li>• Cisco Cloud Services Router 1000V シリーズ</li> </ul> <p>Cisco IOS XE Fuji 16.8.1a</p> <ul style="list-style-type: none"> <li>• Cisco 1000 シリーズ サービス統合型ルータ</li> <li>• Cisco ASR 900 シリーズ アグリゲーション サービス ルータ</li> <li>• Cisco ASR 920 シリーズ アグリゲーション サービス ルータ</li> <li>• Cisco Catalyst 3650 シリーズ スイッチ</li> <li>• Cisco Catalyst 3850 シリーズ スイッチ</li> <li>• Cisco Catalyst 9300 シリーズ スイッチ</li> <li>• Cisco Catalyst 9400 シリーズ スイッチ</li> <li>• Cisco Catalyst 9500 および 9500 ハイ パフォーマンス シリーズ スイッチ</li> <li>• Cisco cBR-8 コンバージド ブロードバンド ルータ</li> <li>• Cisco Network Convergence System 4200 シリーズ</li> </ul> <p>Cisco IOS XE Fuji 16.9.2</p> <ul style="list-style-type: none"> <li>• Cisco Catalyst 9200 シリーズ スイッチ</li> </ul> <p>Cisco IOS XE Gibraltar 16.11.1</p> <ul style="list-style-type: none"> <li>• Cisco Catalyst 9600 シリーズ スイッチ</li> <li>• Cisco Catalyst 9800-CL Cloud ワイヤレスコントローラ</li> <li>• Cisco Catalyst 9800-40 ワイヤレスコントローラ</li> <li>• Cisco Catalyst 9800-80 ワイヤレスコントローラ</li> <li>• Cisco Network Convergence System 520 シリーズ</li> </ul> <p>Cisco IOS XE Gibraltar 16.12.1</p> <ul style="list-style-type: none"> <li>• Cisco Catalyst 9800-L ワイヤレスコントローラ</li> </ul> <p>Cisco IOS XE Amsterdam 17.3.1</p>

機能	リリースとプラットフォーム
	<ul style="list-style-type: none"> <li>• Cisco Catalyst 8200 シリーズ エッジプラットフォーム</li> <li>• Cisco Catalyst 8300 シリーズ エッジプラットフォーム</li> </ul>
RESTCONF YANG パッチのサポート	<p>Cisco IOS XE Amsterdam 17.1.1</p> <ul style="list-style-type: none"> <li>• Cisco 1000 シリーズ サービス統合型ルータ</li> <li>• Cisco 4000 シリーズ サービス統合型ルータ</li> <li>• Cisco ASR 900 シリーズ アグリゲーション サービスルータ</li> <li>• Cisco ASR 1000 アグリゲーション サービスルータ (ASR1000-RP2、ASR1000-RP3、ASR1001-HX、ASR1001-X、ASR1002-HX、ASR1002-X)</li> <li>• Cisco Catalyst 9200 シリーズ スイッチ</li> <li>• Cisco Catalyst 9300 シリーズ スイッチ</li> <li>• Cisco Catalyst 9400 シリーズ スイッチ</li> <li>• Cisco Catalyst 9500 シリーズ スイッチ</li> <li>• Cisco cBR-8 コンバージド ブロードバンドルータ</li> <li>• Cisco Cloud Services Router 1000V シリーズ</li> <li>• Cisco Catalyst IE3200 高耐久性シリーズ</li> <li>• Cisco Catalyst IE3300 高耐久性シリーズ</li> <li>• Cisco Catalyst IE3400 高耐久性シリーズ</li> <li>• Cisco IR1101 耐環境性能 サービス統合型ルータ</li> <li>• Cisco Network Convergence System 520 シリーズ</li> <li>• Cisco Network Convergence System 4200 シリーズ</li> </ul>



機能	リリースとプラットフォーム
NETCONF および RESTCONF のサービスレベル ACL	<p data-bbox="837 294 1179 323">Cisco IOS XE Gibraltar 16.11.1</p> <ul data-bbox="873 344 1515 1234" style="list-style-type: none"><li data-bbox="873 344 1515 415">• Cisco ASR 900 シリーズ アグリゲーション サービス ルータ</li><li data-bbox="873 436 1515 508">• Cisco ASR 920 シリーズ アグリゲーション サービス ルータ</li><li data-bbox="873 529 1333 558">• Cisco Catalyst 3650 シリーズ スイッチ</li><li data-bbox="873 579 1333 609">• Cisco Catalyst 3850 シリーズ スイッチ</li><li data-bbox="873 630 1333 659">• Cisco Catalyst 9200 シリーズ スイッチ</li><li data-bbox="873 680 1333 709">• Cisco Catalyst 9300 シリーズ スイッチ</li><li data-bbox="873 730 1333 760">• Cisco Catalyst 9400 シリーズ スイッチ</li><li data-bbox="873 781 1333 810">• Cisco Catalyst 9500 シリーズ スイッチ</li><li data-bbox="873 831 1352 861">• Cisco Catalyst IE3200 高耐久性シリーズ</li><li data-bbox="873 882 1352 911">• Cisco Catalyst IE3300 高耐久性シリーズ</li><li data-bbox="873 932 1352 961">• Cisco Catalyst IE3400 高耐久性シリーズ</li><li data-bbox="873 982 1515 1012">• Cisco エンベデッド サービス 3300 シリーズ スイッチ</li><li data-bbox="873 1033 1450 1062">• Cisco IR1101 耐環境性能 サービス統合型ルータ</li><li data-bbox="873 1083 1450 1113">• Cisco Network Convergence System 4200 シリーズ</li><li data-bbox="873 1134 1450 1163">• Cisco Network Convergence System 520 シリーズ</li></ul>

機能	リリースとプラットフォーム
gNMI プロトコル	

機能	リリースとプラットフォーム
	<p>Cisco IOS XE Fuji 16.8.1a</p> <ul style="list-style-type: none"> <li>• Cisco Catalyst 9300 シリーズ スイッチ</li> <li>• Cisco Catalyst 9400 シリーズ スイッチ</li> <li>• Cisco Catalyst 9500 シリーズ スイッチ</li> </ul> <p>Cisco IOS XE Gibraltar 16.10.1</p> <ul style="list-style-type: none"> <li>• Cisco Catalyst 9500 ハイ パフォーマンス シリーズ スイッチ</li> </ul> <p>Cisco IOS XE Gibraltar 16.11.1</p> <ul style="list-style-type: none"> <li>• Cisco Catalyst 9600 シリーズ スイッチ</li> </ul> <p>Cisco IOS XE Gibraltar 16.12.1</p> <ul style="list-style-type: none"> <li>• Cisco Catalyst 9200 および 9200L シリーズ スイッチ</li> <li>• Cisco Catalyst 9300L SKU</li> <li>• Cisco cBR-8 コンバージドブロードバンドルータ</li> </ul> <p>Cisco IOS XE Amsterdam 17.1.1</p> <ul style="list-style-type: none"> <li>• Cisco ASR 900 シリーズ アグリゲーション サービス ルータ</li> <li>• Cisco ASR 920 シリーズ アグリゲーション サービス ルータ</li> <li>• Cisco Network Convergence System 520 シリーズ</li> <li>• Cisco Network Convergence System 4200 シリーズ</li> </ul> <p>Cisco IOS XE Amsterdam 17.2.1r</p> <ul style="list-style-type: none"> <li>• Cisco ASR 1000 シリーズ アグリゲーション サービス ルータ</li> </ul> <p>Cisco IOS XE Cupertino 17.8.1</p> <ul style="list-style-type: none"> <li>• Cisco 1000 シリーズ サービス統合型ルータ</li> <li>• Cisco 4000 シリーズ サービス統合型ルータ</li> <li>• Cisco Catalyst 8200 シリーズ エッジプラットフォーム</li> <li>• Cisco Catalyst 8300 シリーズ エッジプラットフォーム</li> <li>• Cisco Catalyst 9800-CL Cloud ワイヤレスコントローラ</li> </ul>

機能	リリースとプラットフォーム
	<ul style="list-style-type: none"> <li>• Cisco Catalyst 9800-40 ワイヤレスコントローラ</li> <li>• Cisco Catalyst 9800-80 ワイヤレスコントローラ</li> </ul>
gNMI IPv6 のサポート	<p>Cisco IOS XE Dublin 17.10.1</p> <ul style="list-style-type: none"> <li>• Cisco Catalyst 9200、9200L シリーズ スイッチ</li> <li>• Cisco Catalyst 9300、9300L、9300X シリーズ スイッチ</li> <li>• Cisco Catalyst 9400 シリーズ スイッチ</li> <li>• Cisco Catalyst 9500 および 9500 ハイ パフォーマンス シリーズ スイッチ</li> <li>• Cisco Catalyst 9600 シリーズ スイッチ</li> </ul>
gNMI ユーザ名とパスワードによる認証	<p>Cisco IOS XE Gibraltar 16.12.1</p> <ul style="list-style-type: none"> <li>• Cisco Catalyst 9200 シリーズ スイッチ</li> <li>• Cisco Catalyst 9300 シリーズ スイッチ</li> <li>• Cisco Catalyst 9400 シリーズ スイッチ</li> <li>• Cisco Catalyst 9500 シリーズ スイッチ</li> <li>• Cisco Catalyst 9600 シリーズ スイッチ</li> <li>• Cisco Catalyst IE3200 高耐久性シリーズ</li> <li>• Cisco Catalyst IE3200 高耐久性シリーズ</li> <li>• Cisco Catalyst IE3300 高耐久性シリーズ</li> <li>• Cisco Catalyst IE3400 高耐久性シリーズ</li> <li>• Cisco エンベデッド サービス 3300 シリーズ スイッチ</li> </ul>
PROTO エンコーディング	<p>Cisco IOS XE Dublin 17.11.1</p> <ul style="list-style-type: none"> <li>• Cisco Catalyst 9200、9200L、および 9200X シリーズ スイッチ</li> <li>• Cisco Catalyst 9300、9300L、および 9300X シリーズ スイッチ</li> <li>• Cisco Catalyst 9400 および 9400X シリーズ スイッチ</li> <li>• Cisco Catalyst 9500、9500 ハイパフォーマンス、および 9500X シリーズ スイッチ</li> <li>• Cisco Catalyst 9600 シリーズ スイッチ</li> </ul>

機能	リリースとプラットフォーム
gRPC ネットワーク操作インターフェイス：gNOI 証明書の管理および証明書サービスによる gNOI ブートストラップ	<p>Cisco IOS XE Amsterdam 17.3.1</p> <ul style="list-style-type: none"> <li>• Cisco Catalyst 9200 シリーズ スイッチ</li> <li>• Cisco Catalyst 9300 シリーズ スイッチ</li> <li>• Cisco Catalyst 9400 シリーズ スイッチ</li> <li>• Cisco Catalyst 9500 シリーズ スイッチ</li> <li>• Cisco Catalyst 9600 シリーズ スイッチ</li> </ul>
gNOI OS インストールサービス	<p>Cisco IOS XE Bengaluru 17.5.1</p> <ul style="list-style-type: none"> <li>• Cisco Catalyst 9200 シリーズ スイッチ</li> <li>• Cisco Catalyst 9300 シリーズ スイッチ</li> <li>• Cisco Catalyst 9400 シリーズ スイッチ</li> <li>• Cisco Catalyst 9500 シリーズ スイッチ</li> <li>• Cisco Catalyst 9600 シリーズ スイッチ</li> </ul>
gNOI factory-reset サービス	<p>Cisco IOS XE Cupertino 17.7.1</p> <ul style="list-style-type: none"> <li>• Cisco Catalyst 9300 シリーズ スイッチ</li> <li>• Cisco Catalyst 9400 シリーズ スイッチ</li> <li>• Cisco Catalyst 9500 および 9500 ハイ パフォーマンス シリーズ スイッチ</li> <li>• Cisco Catalyst 9800-40 ワイヤレスコントローラ</li> <li>• Cisco Catalyst 9800-80 ワイヤレスコントローラ</li> </ul>
gRPC トンネルサービスを使用した gNMI ダイアログアウト	<p>Cisco IOS XE Dublin 17.11.1</p> <ul style="list-style-type: none"> <li>• Cisco Catalyst 9200、9200L、および 9200CX シリーズ スイッチ</li> <li>• Cisco Catalyst 9300、9300L、および 9300X シリーズ スイッチ</li> <li>• Cisco Catalyst 9400 および 9400X シリーズ スイッチ</li> <li>• Cisco Catalyst 9500 および 9500 ハイ パフォーマンス シリーズ スイッチ</li> <li>• Cisco Catalyst 9600 および 9600X シリーズ スイッチ</li> <li>• Cisco Network Convergence System 4200 シリーズ</li> </ul>

機能	リリースとプラットフォーム
モデルベースの AAA	<p data-bbox="800 296 1073 323">Cisco IOS XE Fuji 16.8.1</p> <ul data-bbox="837 344 1474 814" style="list-style-type: none"> <li data-bbox="837 344 1354 371">• Cisco 1000 シリーズ サービス統合型ルータ</li> <li data-bbox="837 401 1354 428">• Cisco 4000 シリーズ サービス統合型ルータ</li> <li data-bbox="837 457 1474 520">• Cisco ASR 1000 シリーズ アグリゲーション サービスルータ</li> <li data-bbox="837 550 1474 613">• Cisco ASR 900 シリーズ アグリゲーション サービスルータ</li> <li data-bbox="837 642 1474 705">• Cisco ASR 920 シリーズ アグリゲーション サービスルータ</li> <li data-bbox="837 735 1354 762">• Cisco Cloud Services Router 1000V シリーズ</li> <li data-bbox="837 791 1305 819">• Cisco Network Convergence System 4200</li> </ul> <p data-bbox="800 848 1089 875">Cisco IOS XE Fuji 16.8.1a</p> <ul data-bbox="837 896 1294 1157" style="list-style-type: none"> <li data-bbox="837 896 1294 924">• Cisco Catalyst 3650 シリーズ スイッチ</li> <li data-bbox="837 953 1294 980">• Cisco Catalyst 3850 シリーズ スイッチ</li> <li data-bbox="837 1010 1294 1037">• Cisco Catalyst 9300 シリーズ スイッチ</li> <li data-bbox="837 1066 1294 1094">• Cisco Catalyst 9400 シリーズ スイッチ</li> <li data-bbox="837 1123 1294 1150">• Cisco Catalyst 9500 シリーズ スイッチ</li> </ul>

機能	リリースとプラットフォーム
モデル駆動型テレメトリ NETCONF ダイアルイン	

機能	リリースとプラットフォーム
	<p>Cisco IOS XE Everest 16.6.1</p> <ul style="list-style-type: none"> <li>• Cisco Catalyst 3650 シリーズ スイッチ</li> <li>• Cisco Catalyst 3850 シリーズ スイッチ</li> <li>• Cisco Catalyst 9300 シリーズ スイッチ</li> <li>• Cisco Catalyst 9500 シリーズ スイッチ</li> </ul> <p>Cisco IOS XE Everest 16.6.2</p> <ul style="list-style-type: none"> <li>• Cisco Catalyst 9400 シリーズ スイッチ</li> </ul> <p>Cisco IOS XE Fuji 16.7.1</p> <ul style="list-style-type: none"> <li>• Cisco 4000 シリーズ サービス統合型ルータ</li> <li>• Cisco ASR 1000 アグリゲーション サービス ルータ (ASR1001-HX、ASR1001-X、ASR1002-HX、ASR1002-X)</li> </ul> <p>Cisco IOS XE Fuji 16.8.1</p> <ul style="list-style-type: none"> <li>• Cisco 1000 シリーズ サービス統合型ルータ</li> <li>• Cisco ASR 1000 RP2 および RP3 シリーズ アグリゲーション サービス ルータ</li> </ul> <p>Cisco IOS XE Fuji 16.8.1a</p> <ul style="list-style-type: none"> <li>• Cisco Catalyst 9500 ハイ パフォーマンス シリーズ スイッチ</li> </ul> <p>Cisco IOS XE Fuji 16.9.1</p> <ul style="list-style-type: none"> <li>• Cisco ASR 900 シリーズ アグリゲーション サービス ルータ</li> <li>• Cisco ASR 920 シリーズ アグリゲーション サービス ルータ</li> <li>• Cisco cBR-8 コンバージド ブロードバンド ルータ</li> <li>• Cisco Network Convergence System 4200 シリーズ</li> </ul> <p>Cisco IOS XE Fuji 16.9.2</p> <ul style="list-style-type: none"> <li>• Cisco Catalyst 9200 および 9200L シリーズ スイッチ</li> <li>• Cisco Catalyst 9300L SKU</li> </ul> <p>Cisco IOS XE Gibraltar 16.10.1</p>



機能	リリースとプラットフォーム
	<ul style="list-style-type: none"><li>• Cisco クラウド サービス ルータ 1000v</li><li>• Cisco Network Convergence System 520 シリーズ</li></ul> Cisco IOS XE Gibraltar 16.11.1 <ul style="list-style-type: none"><li>• Cisco Catalyst 9600 シリーズ スイッチ</li></ul> Cisco IOS XE Amsterdam 17.3.1 <ul style="list-style-type: none"><li>• Cisco Catalyst 8200 シリーズ エッジプラットフォーム</li><li>• Cisco Catalyst 8300 シリーズ エッジプラットフォーム</li></ul>

機能	リリースとプラットフォーム
モデル駆動型テレメトリ gRPC デイヤルアウト	<p>Cisco IOS XE Gibraltar 16.10.1</p> <ul style="list-style-type: none"> <li>• Cisco 1000 シリーズ サービス統合型ルータ</li> <li>• Cisco 4000 シリーズ サービス統合型ルータ</li> <li>• Cisco ASR 1000 シリーズ アグリゲーション サービスルータ</li> <li>• Cisco ASR 900 シリーズ アグリゲーション サービスルータ</li> <li>• Cisco ASR 920 シリーズ アグリゲーション サービスルータ</li> <li>• Cisco Catalyst 9200 および 9200L シリーズ スイッチ</li> <li>• Cisco Catalyst 9300 および 9300L シリーズ スイッチ</li> <li>• Cisco Catalyst 9400 シリーズ スイッチ</li> <li>• Cisco Catalyst 9500 および 9500 ハイ パフォーマンス シリーズ スイッチ</li> <li>• Cisco cBR-8 コンバージド ブロードバンドルータ</li> <li>• Cisco Cloud Services Router 1000V シリーズ</li> <li>• Cisco Network Convergence System 520 シリーズ</li> <li>• Cisco Network Convergence System 4200 シリーズ</li> </ul> <p>Cisco IOS XE Gibraltar 16.11.1</p> <ul style="list-style-type: none"> <li>• Cisco Catalyst 9600 シリーズ スイッチ</li> </ul> <p>Cisco IOS XE Amsterdam 17.3.1</p> <ul style="list-style-type: none"> <li>• Cisco Catalyst 8200 シリーズ エッジプラットフォーム</li> <li>• Cisco Catalyst 8300 シリーズ エッジプラットフォーム</li> </ul>

機能	リリースとプラットフォーム
モデル駆動型テレメトリ gNMI デイヤルイン	<p>Cisco IOS XE Gibraltar 16.12.1</p> <ul style="list-style-type: none"> <li>• Cisco Catalyst 9200 および 9200L シリーズ スイッチ</li> <li>• Cisco Catalyst 9300 および 9300L シリーズ スイッチ</li> <li>• Cisco Catalyst 9400 シリーズ スイッチ</li> <li>• Cisco Catalyst 9500 および 9500 ハイ パフォーマンス シリーズ スイッチ</li> <li>• Cisco Catalyst 9600 シリーズ スイッチ</li> <li>• Cisco cBR-8 コンバージド ブロードバンド ルータ</li> </ul> <p>Cisco IOS XE Amsterdam 17.1.1</p> <ul style="list-style-type: none"> <li>• Cisco ASR 900 シリーズ アグリゲーション サービス ルータ</li> <li>• Cisco ASR 920 シリーズ アグリゲーション サービス ルータ</li> <li>• Cisco Network Convergence System 520 シリーズ</li> <li>• Cisco Network Convergence System 4200 シリーズ</li> </ul> <p>Cisco IOS XE Amsterdam 17.2.1</p> <ul style="list-style-type: none"> <li>• Cisco ASR 1000 シリーズ アグリゲーション サービス ルータ</li> </ul> <p>Cisco IOS XE Amsterdam 17.3.1</p> <ul style="list-style-type: none"> <li>• Cisco ASR 1000 シリーズ アグリゲーション サービス ルータ</li> </ul> <p>Cisco IOS XE Cupertino 17.8.1</p> <ul style="list-style-type: none"> <li>• Cisco 1000 シリーズ サービス統合型ルータ</li> <li>• Cisco 4000 シリーズ サービス統合型ルータ</li> <li>• Cisco Catalyst 8200 シリーズ エッジプラットフォーム</li> <li>• Cisco Catalyst 8300 シリーズ エッジプラットフォーム</li> </ul>

機能	リリースとプラットフォーム
GRPC ダイアルアウト用の TLS	<p>Cisco IOS XE Amsterdam 17.1.1</p> <ul style="list-style-type: none"> <li>• Cisco 1000 シリーズ サービス統合型ルータ</li> <li>• Cisco 4000 シリーズ サービス統合型ルータ</li> <li>• Cisco ASR 900 シリーズ アグリゲーション サービスルータ</li> <li>• Cisco ASR 1000 シリーズ アグリゲーション サービスルータ ASR1000-RP1、ASR1000-RP2、ASR1000-RP3、ASR1001-HX、ASR1001-X、ASR1002-HX、ASR1002-X)</li> <li>• Cisco Catalyst 9200 シリーズ スイッチ</li> <li>• Cisco Catalyst 9300 シリーズ スイッチ</li> <li>• Cisco Catalyst 9400 シリーズ スイッチ</li> <li>• Cisco Catalyst 9500 および 9500 ハイ パフォーマンス シリーズ スイッチ</li> <li>• Cisco Catalyst 9600 シリーズ スイッチ</li> <li>• Cisco cBR-8 コンバージドブロードバンドルータ</li> <li>• Cisco Cloud Services Router 1000V シリーズ</li> <li>• Cisco Catalyst IE3200 高耐久性シリーズ</li> <li>• Cisco Catalyst IE3300 高耐久性シリーズ</li> <li>• Cisco Catalyst IE3400 高耐久性シリーズ</li> <li>• Cisco IR1101 耐環境性能 サービス統合型ルータ</li> <li>• Cisco Network Convergence System 520 シリーズ</li> <li>• Cisco Network Convergence System 4200 シリーズ</li> </ul>
TLDP 変更時の通知	<p>Cisco IOS XE Amsterdam 17.2.1</p> <ul style="list-style-type: none"> <li>• Cisco 4000 シリーズ サービス統合型ルータ</li> <li>• Cisco Catalyst 9200 シリーズ スイッチ</li> <li>• Cisco Catalyst 9300 シリーズ スイッチ</li> <li>• Cisco Catalyst 9400 シリーズ スイッチ</li> <li>• Cisco Catalyst 9500 シリーズ スイッチ</li> </ul>

機能	リリースとプラットフォーム
変更時テレメトリのサブスクリプション減衰期間	<p>Cisco IOS XE Dublin 17.11.1</p> <ul style="list-style-type: none"> <li>• クラウド向け Cisco Catalyst 9800-CL シリーズ ワイヤレスコントローラ</li> <li>• Cisco Catalyst 9800-40 シリーズ ワイヤレスコントローラ</li> <li>• Cisco Catalyst 9800-80 シリーズ ワイヤレスコントローラ</li> </ul>
テレメトリのサブスクリプションの kill	<p>Cisco IOS XE Gibraltar 16.11.1</p> <ul style="list-style-type: none"> <li>• Cisco ASR 900 シリーズ アグリゲーション サービス ルータ</li> <li>• Cisco ASR 920 シリーズ アグリゲーション サービス ルータ</li> <li>• Cisco Catalyst 3650 シリーズ スイッチ</li> <li>• Cisco Catalyst 3850 シリーズ スイッチ</li> <li>• Cisco Catalyst 9200 シリーズ スイッチ</li> <li>• Cisco Catalyst 9300 シリーズ スイッチ</li> <li>• Cisco Catalyst 9400 シリーズ スイッチ</li> <li>• Cisco Catalyst 9500 シリーズ スイッチ</li> <li>• Cisco IR1101 耐環境性能 サービス統合型ルータ</li> <li>• Cisco Network Convergence System 4200 シリーズ</li> <li>• Cisco Network Convergence System 520 シリーズ</li> </ul> <p>Cisco IOS XE Gibraltar 16.11.1a</p> <ul style="list-style-type: none"> <li>• Cisco 1000 シリーズ サービス統合型ルータ</li> <li>• Cisco 4000 シリーズ サービス統合型ルータ</li> <li>• Cisco ASR 1000 シリーズ アグリゲーション サービス ルータ</li> <li>• Cisco ASR 900 シリーズ アグリゲーション サービス ルータ</li> <li>• Cisco ASR 920 シリーズ アグリゲーション サービス ルータ</li> <li>• Cisco Cloud Services Router 1000V シリーズ</li> </ul>

機能	リリースとプラットフォーム
gRPCサブスクリプションのFQDNサポート	Cisco IOS XE Bengaluru 17.6.1 <ul style="list-style-type: none"> <li>• Cisco ASR 900 シリーズ アグリゲーション サービス ルータ (RSP2)</li> <li>• Cisco Catalyst 9200 シリーズ スイッチ</li> <li>• Cisco Catalyst 9800-40 ワイヤレスコントローラ</li> <li>• Cisco Catalyst 9800-80 ワイヤレスコントローラ</li> </ul>
リーフレベルのフィルタリング	Cisco IOS XE Cupertino 17.7.1 <ul style="list-style-type: none"> <li>• Cisco Catalyst 9300 および 9300L シリーズ スイッチ</li> <li>• Cisco Catalyst 9400 シリーズ スイッチ</li> <li>• Cisco Catalyst 9500 および 9500 ハイ パフォーマンス シリーズ スイッチ</li> <li>• Cisco Catalyst 9600 シリーズ スイッチ</li> </ul>
gRPC テレメトリの相互認証	Cisco IOS XE Cupertino 17.9.1 <ul style="list-style-type: none"> <li>• クラウド向け Cisco Catalyst 9800-CL シリーズ ワイヤレスコントローラ</li> <li>• Cisco Catalyst 9800-40 シリーズ ワイヤレス コントローラ</li> <li>• Cisco Catalyst 9800-80 シリーズ ワイヤレス コントローラ</li> </ul>

機能	リリースとプラットフォーム
Pubd の再起動可能性	<p>Cisco IOS XE Cupertino 17.9.1</p> <ul style="list-style-type: none"> <li>• Cisco 1000 シリーズ サービス統合型ルータ</li> <li>• Cisco 4000 シリーズ サービス統合型ルータ</li> <li>• Cisco ASR 1000 シリーズ アグリゲーション サービスルータ</li> <li>• Cisco ASR 900 シリーズ アグリゲーション サービスルータ</li> <li>• Cisco ASR 920 シリーズ アグリゲーション サービスルータ</li> <li>• Cisco Catalyst 9200 および 9200L シリーズ スイッチ</li> <li>• Cisco Catalyst 9300 および 9300L シリーズ スイッチ</li> <li>• Cisco Catalyst 9400 シリーズ スイッチ</li> <li>• Cisco Catalyst 9500 および 9500 ハイ パフォーマンス シリーズ スイッチ</li> <li>• Cisco Catalyst 9600 シリーズ スイッチ</li> <li>• クラウド向け Cisco Catalyst 9800-CL シリーズ ワイヤレスコントローラ</li> <li>• Cisco Catalyst 9800-40 シリーズ ワイヤレスコントローラ</li> <li>• Cisco Catalyst 9800-80 シリーズ ワイヤレスコントローラ</li> <li>• Cisco cBR-8 コンバージドブロードバンドルータ</li> <li>• Cisco Cloud Services Router 1000V シリーズ</li> <li>• Cisco Network Convergence System 520 シリーズ</li> <li>• Cisco Network Convergence System 4200 シリーズ</li> </ul>

機能	リリースとプラットフォーム
サービス中モデル更新プログラム	<p>Cisco IOS XE Everest 16.5.1a</p> <ul style="list-style-type: none"> <li>• Cisco Catalyst 9300 シリーズ スイッチ</li> <li>• Cisco Catalyst 9500 シリーズ スイッチ</li> </ul> <p>Cisco IOS XE Everest 16.5.1b</p> <ul style="list-style-type: none"> <li>• Cisco 4000 シリーズ サービス統合型ルータ</li> </ul> <p>Cisco IOS XE Everest 16.6.1</p> <ul style="list-style-type: none"> <li>• Cisco Catalyst 3650 シリーズ スイッチ</li> <li>• Cisco Catalyst 3850 シリーズ スイッチ</li> </ul> <p>Cisco IOS XE Everest 16.6.2</p> <ul style="list-style-type: none"> <li>• Cisco Catalyst 9400 シリーズ スイッチ</li> </ul> <p>Cisco IOS XE Fuji 16.7.1</p> <ul style="list-style-type: none"> <li>• Cisco ASR 1000 アグリゲーション サービス ルータ</li> </ul> <p>Cisco IOS XE Fuji 16.8.1a</p> <ul style="list-style-type: none"> <li>• Cisco Catalyst 9500 ハイ パフォーマンス シリーズ スイッチ</li> </ul>
アプリケーション ホスティング	
アプリケーション ホスティング	<p>Cisco IOS XE Gibraltar 16.12.1</p> <ul style="list-style-type: none"> <li>• Cisco Catalyst 9300 シリーズ スイッチ</li> </ul> <p>Cisco IOS XE Amsterdam 17.1.1</p> <ul style="list-style-type: none"> <li>• Cisco Catalyst 9400 シリーズ スイッチ</li> </ul> <p>Cisco IOS XE Amsterdam 17.2.1</p> <ul style="list-style-type: none"> <li>• Cisco Catalyst 9500 ハイ パフォーマンス シリーズ スイッチ</li> <li>• Cisco Catalyst 9600 シリーズ スイッチ</li> </ul> <p>Cisco IOS XE Bengaluru 17.5.1</p> <ul style="list-style-type: none"> <li>• Cisco Catalyst 9410 シリーズ スイッチ</li> </ul> <p>Cisco IOS XE Cupertino 17.7.1</p> <ul style="list-style-type: none"> <li>• Cisco Catalyst 9500X シリーズ スイッチ</li> </ul>



機能	リリースとプラットフォーム
アプリケーションホスティング： 前面パネルのネットワークポート アクセス	<p>Cisco IOS XE Gibraltar 16.12.1</p> <ul style="list-style-type: none"> <li>• Cisco Catalyst 9300 シリーズ スイッチ</li> </ul> <p>Cisco IOS XE Amsterdam 17.1.1</p> <ul style="list-style-type: none"> <li>• Cisco Catalyst 9400 シリーズ スイッチ</li> </ul> <p>(注) Cisco Catalyst 9410R スイッチは、前面パネルのアプリケーションホスティングをサポートしていません。</p>
アプリケーションホスティング： 前面パネルのUSBポートアクセス	<p>Cisco IOS XE Gibraltar 16.12.1</p> <ul style="list-style-type: none"> <li>• Cisco Catalyst 9300 シリーズ スイッチ</li> </ul> <p>Cisco IOS XE Amsterdam 17.1.1</p> <ul style="list-style-type: none"> <li>• Cisco Catalyst 9400 シリーズ スイッチ</li> </ul> <p>(注) Cisco Catalyst 9410R スイッチは、前面パネルのアプリケーションホスティングをサポートしていません。</p>
ネイティブ Docker コンテナ：アプリケーションの自動再起動	<p>Cisco IOS XE Amsterdam 17.2.1</p> <ul style="list-style-type: none"> <li>• Cisco Catalyst 9300 シリーズ スイッチ</li> </ul> <p>Cisco IOS XE Bengaluru 17.5.1</p> <ul style="list-style-type: none"> <li>• Cisco Catalyst 9410 シリーズ スイッチ</li> </ul>
アプリケーションホスティング： AppGigabitEthernet ポートでの ERSPAN サポート	<p>Cisco IOS XE Dublin 17.10.1</p> <ul style="list-style-type: none"> <li>• Cisco Catalyst 9300、9300L、9300X シリーズ スイッチ</li> <li>• Cisco Catalyst 9400 シリーズ スイッチ</li> </ul>
AppGigabitEthernet ポートでのマルチキャストルーティング	<p>Cisco IOS XE Dublin 17.11.1</p> <ul style="list-style-type: none"> <li>• Cisco Catalyst 9300、9300L、9300X シリーズ スイッチ</li> <li>• Cisco Catalyst 9400 および 9400X シリーズ スイッチ</li> <li>• Cisco Catalyst 9500 ハイ パフォーマンス シリーズ スイッチ</li> <li>• Cisco Catalyst 9600 および 9600X シリーズ スイッチ</li> </ul>

機能	リリースとプラットフォーム
アプリケーションホスティング： ThousandEyes の統合	<p>Cisco IOS XE Amsterdam 17.3.3</p> <ul style="list-style-type: none"> <li>• Cisco Catalyst 9300 および 9300L シリーズ スイッチ</li> </ul> <p>Cisco IOS XE Bengaluru 17.5.1</p> <ul style="list-style-type: none"> <li>• Cisco Catalyst 9400 シリーズ スイッチ</li> </ul> <p>Cisco IOS XE Bengaluru 17.6.1</p> <ul style="list-style-type: none"> <li>• Cisco Catalyst 9300X シリーズ スイッチ</li> </ul>
ThousandEyes BrowserBot	<p>Cisco IOS XE Bengaluru 17.6.1</p> <ul style="list-style-type: none"> <li>• Cisco Catalyst 9300、9300L、および 9300X シリーズ スイッチ</li> <li>• Cisco Catalyst 9400 シリーズ スイッチ</li> </ul>
<b>OpenFlow</b>	
OpenFlow	<p>Cisco IOS XE Fuji 16.9.1</p> <ul style="list-style-type: none"> <li>• Cisco Catalyst 9300 シリーズ スイッチ</li> <li>• Cisco Catalyst 9400 シリーズ スイッチ</li> <li>• Cisco Catalyst 9500 シリーズ スイッチおよび Cisco Catalyst 9500 ハイ パフォーマンス シリーズ スイッチ</li> </ul>
OpenFlow Power over Ethernet	<p>Cisco IOS XE Gibraltar 16.12.1</p> <ul style="list-style-type: none"> <li>• Catalyst 9300 シリーズ スイッチ</li> <li>• Catalyst 9400 シリーズ スイッチ</li> </ul>
OpenFlow フィールド書き換え	<p>Cisco IOS XE Bengaluru 17.4.1</p> <ul style="list-style-type: none"> <li>• Cisco Catalyst 9300 シリーズ スイッチ</li> <li>• Cisco Catalyst 9400 シリーズ スイッチ</li> <li>• Cisco Catalyst 9500 シリーズ スイッチおよび Cisco Catalyst 9500 ハイ パフォーマンス シリーズ スイッチ</li> </ul>
オープンフローモードでのハイアベイラビリティ	<p>Cisco IOS XE Bengaluru 17.5.1</p> <ul style="list-style-type: none"> <li>• Cisco Catalyst 9400 シリーズ スイッチ</li> </ul>



## 第 1 部

# プロビジョニング

- [ゼロ タッチ プロビジョニング \(41 ページ\)](#)
- [iPXE \(89 ページ\)](#)





## 第 2 章

# ゼロタッチプロビジョニング

ネットワークプロビジョニングの課題に対応するため、シスコは、ゼロタッチプロビジョニングモデルを導入しました。このモジュールでは、ゼロタッチプロビジョニング機能について説明します。



(注) ゼロタッチプロビジョニング機能は自動的に有効になり、設定は不要です。

- [ゼロタッチプロビジョニングの制約事項 \(41 ページ\)](#)
- [ゼロタッチプロビジョニングについて \(42 ページ\)](#)
- [ゼロタッチプロビジョニングの構成例 \(52 ページ\)](#)
- [ゼロタッチプロビジョニングに関する追加情報 \(81 ページ\)](#)
- [ゼロタッチプロビジョニングの機能情報 \(81 ページ\)](#)

## ゼロタッチプロビジョニングの制約事項

- ゼロタッチプロビジョニングは、Cisco Catalyst 9200L SKU ではサポートされていません。
- Cisco Catalyst 9800-L ワイヤレスコントローラでは、サービスポートといずれかのデータポートが有効化され、接続されている場合、AutoInstall 機能はデフォルトでサービスポートに到達します。
- Cisco Catalyst 9800-L ワイヤレスコントローラは、仮想ポートグループ (VPG) およびネットワークアドレス変換 (NAT) をサポートしていません。したがって、アプリケーションやスクリプトは、データポートを介してゲストシェルからネットワークに通信できません。Cisco Catalyst 9800-L ワイヤレスコントローラでは、データポートまたはサービスポートを介してダウンロードされた ZTP スクリプトは、外部と通信できません。

ゲストシェルは仮想化された Linux ベースの環境で、Python などのカスタム Linux アプリケーションを実行して Cisco デバイスを自動で制御および管理するために設計されています。システムの自動プロビジョニング (デイゼロプロビジョニング) も含まれます。

# ゼロタッチプロビジョニングについて

ここでは、DHCP サーバーの設定、DHCPv6 サポート、セキュア ZTP、ブートストラップ情報などについて説明します。

## ゼロタッチプロビジョニングの概要

ゼロタッチプロビジョニング (ZTP) は、異機種混在ネットワーク環境でのネットワークデバイスプロビジョニングを自動化する、オープンブートストラップインターフェイスを提供します。

ZTP をサポートするデバイスが起動し、スタートアップコンフィギュレーションが見つからない場合 (初期インストール時)、デバイスはゼロタッチプロビジョニングモードに入ります。デバイスは DHCP サーバーを検索し、インターフェイスの IP アドレス、ゲートウェイ、ドメインネームシステム (DNS) サーバーの IP アドレスを使用してブートストラッププロセスを実行し、ゲストシェルを有効にします。次にデバイスは HTTP/TFTP サーバーの IP アドレスまたは URL を取得し、HTTP/TFTP サーバーからデバイスを構成する Python スクリプトをダウンロードします。

ZTP は、サポートされているすべてのプラットフォームのデータポートを介してサポートされます。ただし、Cisco Catalyst 9500X シリーズスイッチでは、データポートを介してサポートされません。

ゲストシェルは、Python スクリプトを実行するための環境を提供します。ゲストシェルは、ダウンロードした Python スクリプトを実行して、初期構成をデバイスに適用します。

初期プロビジョニングが完了したら、ゲストシェルは有効化されたままになります。詳細については、「[ゲストシェル](#)」の章を参照してください。



(注) デバイスが ZTP に失敗すると、自動インストールにフォールバックして構成ファイルを読み込みます。詳細については、「[Using AutoInstall and Setup](#)」[英語] を参照してください。

## ゼロタッチプロビジョニングのための DHCP サーバの設定

ZTP では、プロビジョニングされる新しいデバイスと同じネットワークで DHCP サーバーを実行する必要があります。ZTP は、管理用ポートとインバンドポートの両方でサポートされます。

新しいデバイスをオンにすると、そのデバイスは、Python スクリプトが存在する HTTP または TFTP サーバーの IP アドレス情報と Python スクリプトのフォルダパスを DHCP サーバーから取得します。Python スクリプトの詳細については、「[Python API](#)」の章を参照してください。

DHCP サーバは、次のオプションで DHCP 検出イベントに応答します。

- オプション 150：（任意）管理ネットワークにおいて、実行される Python スクリプトをホストしている HTTP または TFTP サーバーを指す IP アドレスの一覧が含まれます。
- オプション 67：HTTP/TFTP サーバーに保存された Python スクリプトのファイルパスが含まれます。

これらの DHCP オプションを受信すると、デバイスは、HTTP または TFTP サーバーに接続して Python スクリプトをダウンロードします。この時点で、デバイスは HTTP または TFTP サーバーに到達するルートを持たないため、DHCP サーバーによって提供されるデフォルトのルートを使用します。

### DHCP クライアントの動作

Cisco IOS XE Amsterdam 17.2.1 リリース以降では、デバイスの製品 ID (PID)、Cisco ネットワーク プラグアンドプレイ (PnP)、シリアル番号、および MAC アドレスが DHCP クライアントオプションで設定されます。

これらのクライアントオプションは、DHCP サーバーで変数として使用できます。DHCP クライアントオプションを使用すると、デバイスを識別し、オプション 67 または起動ファイル名を介して一意の Python ファイルを送信できます。

表 2: DHCP クライアントオプション

デバイス情報	DHCPv4	DHCPv6
製品 ID	124	16/トグル
Serial number	61/トグル	16/トグル
MAC アドレス	61/トグル	1
[Cisco Network PnP]	60	15

## DHCPv6 のサポート

Cisco IOS XE Fuji 16.9.1 では、DHCP バージョン 6 のサポートがゼロタッチプロビジョニング機能に追加されました。DHCPv6 はデフォルトで有効になっており、スタートアップコンフィギュレーションなしでブートするすべてのデバイスで機能します。



(注) DHCPv6 は Catalyst 9300 および 9500 シリーズ スイッチでのみサポートされます。

DHCPv6 は、Python スクリプトの TFTP と HTTP の両方のダウンロードによってサポートされています。このダウンロードが失敗した場合、デバイスは初期設定または工場出荷時の設定（設定なし）に戻ります。DHCPv4 と DHCPv6 の両方が機能するためには、正しい HTTP または TFTP ファイルパスが DHCP 設定で指定されている必要があります。

同じインターフェイスに IPv4 と IPv6 の両方のアドレスがあるか、またはネットワーク内に 2 つの異なるインターフェイスがあることが考えられます。つまり、一方は IPv4 トラフィックを受信でき、他方は IPv6 トラフィックを受信できます。導入環境では DHCPv4 または DHCPv6 オプションのいずれかを使用することをお勧めします。

次に、DHCPv4 (/etc/dhcp/dhcpd.conf) の例を示します。

```
host <hostname> {
    hardware ethernet xx:xx:xx:xx:xx:xx;
    option dhcp-client-identifier "xxxxxxxxxxxx";
    option host-name "<hostname>".
    option log-servers x.x.x.x;
    fixed-address x.x.x.x;
    if option vendor-class-identifier = "..." {
        option vendor-class-identifier "...";
        if exists user-class and option user-class = "iPXE" {
            filename "http://x.x.x.x/.../<image>";
        } else {
            filename "http://x.x.x.x/.../<script-name>";
        }
    }
}
```

次に、ISC DHCPv6 サーバの設定例を示します。

```
option dhcp6.bootfile-url "http://[2001:DB8::21]/sample_day0_script.py";
```

## セキュア ZTP

RFC 8572 に記載されているように、セキュア ZTP は、工場出荷時のデフォルト状態での起動中にデバイスを安全にプロビジョニングする技術です。プロビジョニングにより、ブートイメージが更新され、初期設定がコミットされ、ユーザー固有のスクリプトが実行されます。

既存の ZTP は、HTTP または TFTP サーバーから設定スクリプトをダウンロードしてデバイスで実行できますが、デバイスを安全にプロビジョニングすることはできません。

デバイスを安全にプロビジョニングするには、次の要件を満たす必要があります。

- 管理システムは、有効なデバイスをプロビジョニングしていることを検証する必要があります。
- デバイスは、正しいネットワークに展開されていることを検証する必要があります。
- デバイスは、プロビジョニングデータが改ざんされていないことを検証する必要があります。
- プロビジョニングでは、データ通信にセキュアなトランスポートプロトコルを使用する必要があります。

セキュア ZTP 機能はデフォルトで有効になっており、無効にすることはできません。この機能は、従来の ZTP と共存させることができます。DHCP サーバーからの応答に基づいて、ZTP またはセキュア ZTP が有効になります。オプション 67 は ZTP をトリガーし、オプション 143 または 136 はセキュア ZTP をトリガーします。



セキュア ZTP を使用するには、Cisco Manufacturer Authorized Signing Authority (MASA) サーバーから所有権バウチャーを取得する必要があります。



(注) セキュア ZTP は Python スクリプトのみをサポートします。

## セキュア ZTP ワークフロー

ここでは、セキュア ZTP ワークフローについて説明します。

1. セキュア ZTP 対応のデバイスが起動し、スタートアップコンフィギュレーションが見つからない場合、デバイスは ZTP モードを開始してプラグアンドプレイ (PnP) エージェントをトリガーします。
2. PnP エージェントは DHCP サーバーを特定して、サーバーから IP アドレスを取得し、オプション 143 (DHCPv4) または 136 (DHCPv6) の応答を確認します。これらのオプションのいずれかが使用可能な場合、セキュア ZTP が開始されます。



(注) DHCP サーバーがすでに設定されている必要があります。

3. デバイスは、ブートストラップサーバーを反復処理する再帰アルゴリズムを開始し、有効なブートストラップデータの取得を試みます。

ブートストラップサーバーはリダイレクトデータを返せるため、アルゴリズムは再帰的な構造をしています。この場合、新しいブートストラップサーバーがリストの先頭に追加されます。ブートストラップデータが受信されて正常に適用されるか、またはブートストラップデータを受信しなかった後にサーバーのリストが使い果たされると、アルゴリズムは停止します。



(注) ブートストラップサーバーは、HTTPS データ トランスポート プロトコルを使用する RESTCONF サーバーです。

4. サーバーはデバイスを検証し、プロビジョニングします。デバイスは、TLS ハンドシェイク中に Cisco Secure Unique Device Identifier (SUDI) 証明書をブートストラップサーバーに提示します。

デバイスは、以前に学習したサーバートラストアンカーと照合するか、または検証なしで、サーバー証明書を受け入れることができます。

5. デバイスは、ietf-sztp-bootstrap-server:get-bootstrapping-data RPC を使用し、RESTCONF POST 要求を介してサーバーからのブートストラップデータを要求します。

ブートストラップサーバーは、応答メッセージでリダイレクトデータやオンボーディングデータを提供できます。ブートストラップサーバーから受信したオンボーディング情報は、署名されたデータになります。

6. デバイスは、ブートストラップアーティファクトを含む CMS 構造のヘッダーをチェックして、復号が必要かどうか、および使用されているデータの形式（JSONまたはXML）を判断します。必要に応じて、デバイスの SUDI 秘密キーを使用して復号が実行されず。
7. デバイスは、トラストアンカー（シスコのルート証明書）を使用して所有権バウチャーを検証します。所有権バウチャーは、IOSXE\_SZTP 秘密キーで署名する必要があります。IOSXE\_SZTP 証明書は Cisco ルートによって署名されますが、バウチャーの信頼チェーンでは IOSXE\_SZTP キーを使用する必要があります。Cisco ルートによって署名された他の証明書ではエラーが発生します。  
  
所有権バウチャーのみがデバイスのトラストアンカーに対して検証されることに注意してください。他のすべてのブートストラップアーティファクトは、所有権バウチャー内にあるユーザーの固定ドメイン証明書を使用して検証されます。
8. オンボーディング情報に特定の OS バージョンの要件が含まれている場合、デバイスは実行中の OS バージョンを確認します。要件に一致しない場合、デバイスは特定のバージョンをダウンロードしてインストールします。  
  
OS のインストールが完了すると、デバイスが再起動し、セキュア ZTP プロセスが再開されます。
9. オンボーディング情報がブートストラップサーバーからダウンロードされた後、デバイスはゲストシェルを開始します。  
  
ゲストシェルは、ユーザー固有のスクリプトを実行し、ダウンロードした設定を適用するために使用されます。この設定は、Cisco IOS CLI の形式または NETCONF edit-config 要求の形式で行うことができます。ゲストシェルは、ブートストラップの完了後にシャットダウンされます。
10. サーバーが信頼できる場合、デバイスは進捗メッセージをサーバーに送信します。

## セキュア ZTP トランスポートプロトコル

セキュア ZTP は、RESTCONF ブートストラップサーバーと通信するときに、トランスポートプロトコルとして HTTPS を使用します。

デバイスは接続を確立すると、TLS ハンドシェイク中に Cisco Secure Unique Device Identifier (SUDI) 証明書を提示します。この証明書は認証トークンとして機能します。他の認証はサポートされていません。SUDI 証明書は、サーバー側のデバイスを検証します。

ブートストラップサーバーは、デバイスへの TLS ハンドシェイク中に独自の証明書を提示します。デバイスにこのサーバーに対応するサーバートラストアンカーがある場合、デバイスはそのサーバートラストアンカーに対してサーバー証明書の X.509 証明書検証を実行します（デバイスは、リダイレクトサーバーからサーバートラストアンカーを取得できます）。

デバイスにサーバートラストアンカーがあるが、X.509 証明書が正常に検証されない場合、デバイスはサーバートラストアンカーを破棄し、接続を受け入れ、サーバーを信頼できないものとしてマークする必要があります。

デバイスにサーバートラストアンカーがない場合、デバイスはサーバ証明書を受け入れませんが、信頼できないものとしてマークします。

デバイスは RESTCONF プロトコルに従って、RPC 要求を続行する前に、ルートリソース検出を開始する必要があります。ルート検出要求の例を以下に示します。

```
GET /.well-known/host-meta HTTP/1.1
Host: example.com
Accept: application/xrd+xml
```

ルート検出応答の例を以下に示します。

```
HTTP/1.1 200 OK
Content-Type: application/xrd+xml
Content-Length: nnn
<XRD xmlns='http://docs.oasis-open.org/ns/xri/xrd-1.0'>
  <Link rel='restconf' href='/restconf_root'/>
</XRD>
```

HREF 属性の値が RESTCONF サーバへのフォローアップ要求で使用されるのは、次の場合です。

```
href='/restconf_root'
```

上記の要求が受信されると、`get-bootstrapping-data` RPC のヘッダーは以下のようになります。

```
POST /restconf_root/operations/ietf-sztp-bootstrap-server:
get-bootstrapping-data HTTP/1.1
```

デバイスはプレーン XML ファイルを受信し、ファイル内のフィールドは Base64 でエンコードされます。デバイスは、情報を抽出してその構造を認識しようとする前に、Base64 デコードを実行します。デコードされた構造形式は、JSON または XML のいずれかです。

## セキュア ZTP の DHCP オプション

セキュア ZTP では、DHCP リダイレクトオプション 136 (DHCPv6) および 143 (DHCPv4) がサポートされています。これらのオプションは、ブートストラップサーバの 1 つ以上の Uniform Resource Identifier (URI) を使用してクライアントをプロビジョニングするために使用されます。

ゼロタッチプロビジョニングモードのデバイスは、DHCP ディスカバリを実行して DHCP サーバを検出し、IP アドレスやその他の情報を受信します。DHCP クライアントがオプション 136 や 143 を受信すると、セキュア ZTP 手順が開始され、セキュア ZTP 処理機能が呼び出されます。セキュア ZTP 処理機能で障害が発生した場合、処理手順は完了するまで、またはユーザによって中断されるまで、無期限に繰り返されます。

## ブートストラップサーバ

ブートストラップサーバは、HTTPS データ トランスポート プロトコルを使用する RESTCONF サーバです。ブートストラップサーバは、リダイレクトサーバまたはオンボーディングサーバにすることができます。

リダイレクトサーバーは、ブートストラップサーバーのリストをデバイスに送信します。デバイスは、リスト内の任意のサーバーからブートストラップを試行できます。各サーバーエントリには、サーバーアドレス、サーバーポート、およびTLSハンドシェイク中に提示されたサーバーの証明書を検証するトラストアンカー（X.509証明書）が含まれます。トラストアンカーは、リダイレクト情報が署名されている場合、または現在のリダイレクトサーバーが信頼できる場合にのみ受け入れられます。そうでない場合は、リダイレクトサーバーから受信したすべてのトラストアンカーが廃棄されます。

オンボーディングサーバーは、実際のブートストラップデータを送信するサーバーです。ブートストラップデータには、次のタイプの情報が含まれています。

- デバイスで実行する必要がある必須の最新イメージ：バージョン要件、イメージのダウンロードURL、およびダウンロードしたイメージの検証方法に関する情報。
- 事前設定スクリプト：初期デバイス設定を適用する前に実行する必要がある Python スクリプト。
- 設定：デバイスの初期設定この設定は、Cisco IOS CLI の形式または NETCONF edit-config の形式で行うことができます。
- 設定後スクリプト：初期デバイス設定が適用された後に実行する必要がある Python スクリプト。

ブートストラップサーバーは、信頼できるサーバーまたは信頼できないサーバーに設定できます。信頼できるサーバーが送信するブートストラップデータは、必ずしも署名されてる必要はありません。信頼できるサーバーは、TLSハンドシェイク中に送信したサーバー証明書がデバイスのサーバートラストアンカーの検証に失敗した場合、信頼できないサーバーに降格されます。

## ブートストラップデータ

ブートストラップデータとは、デバイスがブートストラッププロセス中に取得するデータの集合を指します。

ブートストラップデータ（リダイレクトとオンボーディング情報の両方）には、署名付きまたは署名なしがあります。署名されたブートストラップデータには、所有権バウチャー、所有者証明書、および伝達される情報が存在する必要があります。

署名されたデータは信頼されます。署名されたデータがリダイレクト情報である場合、リダイレクトされるブートストラップサーバーのトラストアンカーは、今後の TLS ハンドシェイクのために保存されます。署名されたオンボーディング情報は信頼され、デバイスに適用されません。

ブートストラップサーバーが署名付きデータを提供する場合、そのデータは信頼できると見なされます。ただし、これにより、サーバーが信頼されるわけではありません。データを受信する前にサーバーが信頼できないと見なされた場合、そのサーバーは信頼できないままになり、進捗レポートを受信しません。

署名されていないデータは、所有権バウチャーと所有者証明書アーティファクトを提示する必要はありません。実際には、これらは破棄されます（存在する場合）。署名されていないデー

タは、リダイレクトデータであるか、または信頼できるサーバーから受信された場合にのみ受け入れられます。信頼できないオンボーディングサーバーから署名されていないデータを受信するとエラーと見なされ、デバイスはリスト上の次のサーバーに進みます。

## 所有権バウチャー

所有権の割り当ては、ブートストラップメカニズムにとって重要です。所有権バウチャーは、RFC 8366 のセクション 5.3 で定義されています。バウチャーの主な目的は、所有者にプレッジを安全に割り当てることです。バウチャーは、プレッジが所有者と見なす必要があるエンティティの詳細をプレッジに提供します。

所有権バウチャーは暗号化メッセージ構文 (CMS) 構造を持ち、識別符号化規則でエンコード (DER エンコード) され、YANG モデルのデータが含まれています。

所有権バウチャーの例を以下に示します。

```
yang-data voucher-artifact:
+---- voucher
+---- created-on                yang:date-and-time
+---- expires-on?              yang:date-and-time
+---- assertion                enumeration
+---- serial-number            string
+---- idevid-issuer?           binary
+---- pinned-domain-cert       binary
+---- domain-cert-revocation-checks? boolean
+---- nonce?                   binary
+---- last-renewal-date?       yang:date-and-time
```

CMS 構造は、デバイスのトラストアンカーに対応する秘密キーを使用して署名されます。デバイスは、バウチャーの署名を検証するために必要な唯一の公開キー (トラストアンカー) を伝送します。秘密キーは、バウチャーを作成するときに Cisco MASA サーバーによって使用されます。秘密キーは、Cisco Software Image Management (SWIM) サーバーに安全に保存されません。

デバイスは、トラストアンカーを使用して、CMS 構造から実際の所有権バウチャーを抽出します。所有権バウチャーの署名は、デバイスのトラストアンカーに含まれている公開キーを使用して検証されます。この検証では、追加の中間 X.509 証明書が必要になる場合があります。その場合は、所有権バウチャーに添付する必要があります。

所有権バウチャーの署名が検証されると、YANG モデルのデータフィールドが抽出されます。*created-on* フィールドが存在する場合、デバイスはバウチャーが過去に作成されたかどうかを確認します。*expires-on* フィールドが存在する場合、デバイスはバウチャーの有効期限が切れているかどうかを確認します。これらのフィールドが存在しない場合、バウチャーは拒否されます。

デバイスは、必須フィールドの *serial-number* を確認します。デバイスのシリアル番号は、TLS ハンドシェイク中にサーバーに送信されたデバイスの SUDI 証明書からサーバーによって学習されます。シリアル番号は、サーバーが適切なデバイスに適切な設定データを送信するのに役立ちます。

すべてのチェックが成功すると、デバイスはデータフィールド *pinned-domain-cert* を抽出します。これは、所有権バウチャーのメインペイロードです。固定ドメイン証明書は、Base64 でエ

ンコードされている必要があります。デバイスは、証明書を処理する前に Base64 デコードを実行します。デコードされた証明書は、DER 形式の X509 証明書である必要があります。

検証中にエラーが発生した場合、所有権バウチャーは検証されず、ブートストラップデータは無効と見なされます。

## 所有者証明書

所有者証明書は、所有者のアイデンティティを公開キーにバインドする X.509 証明書です。デバイスは、このキーを使用して、伝達された情報の署名を検証できます。

デバイスは所有権バウチャーを確認した後、所有権バウチャーから抽出された固定メイン証明書を使用して、所有者証明書を検証します。

所有者証明書を表すブートストラップデータのデータフィールドは、Base64 でエンコードされます。その後、デバイスは Base64 デコードを実行します。このデコードの出力は、縮退 CMS 構造であり、DER でエンコードされ、コンテンツタイプは signedData です（縮退構造は、X.509 証明書を配布するために一般的に使用される形式です。この構造には署名が含まれていませんが、中間証明書を添付できます）。所有者証明書は x509 証明書であり、所有者証明書アーティファクトは、x509 証明書を伝達する縮退 CMS 構造です。

## 伝達される情報

伝達される情報アーティファクトは、デバイスに不可欠なブートストラップデータをエンコードします。このアーティファクトは、リダイレクトおよびオンボーディング情報のタイプをエンコードするために使用されます。

署名された情報の最後の検証ステップは、伝達された情報を含む署名付き CMS 構造の検証です。伝達される情報のデータフィールドは、Base64 でエンコードされます。デバイスは最初に Base64 デコードを実行します。

次に、所有者証明書の CMS 構造から取得した証明書と、トラストアンカーとして固定されたドメイン証明書を使用して署名を検証します。

## イメージ更新サポート

ブートストラップデータに特定の OS バージョンが必要な場合、デバイスは現在実行されているソフトウェアのバージョンを確認します。一致しない場合、実行中のバージョンの方が新しい場合でも、デバイスはブートストラップデータで提供された URL を使用し、指定されたイメージをダウンロードします。URL は変更されず、デバイスによって認証情報が追加されることもありません。ブートストラップデータで複数の URL が指定されている場合、デバイスはダウンロードが成功するか、リストを使い果たすまで、URL のリストをループします。

イメージのダウンロード後、*image-verification* データがブートストラップ情報に含まれている場合、デバイスは指定されたアルゴリズムを使用してイメージのハッシュを計算し、その結果をブートストラップデータに含まれるハッシュ文字列と比較します。ブートストラップデータで複数のアルゴリズムやハッシュが指定されている場合、デバイスはリスト内で最初に見つけたサポート対象アルゴリズムを選択して、ハッシュを計算して比較します。

イメージが検証されると、イメージがインストールされ、デバイスが再起動します。ステータス情報は、再起動前には保存されません。デバイスが起動すると、セキュア ZTP プロセスが再

開され、イメージが更新されるまですべての手順が繰り返されます。デバイスは正しいイメージを実行しているため、イメージを更新する必要はなく、デバイスはオンボーディング情報の適用を続行します。

## 進捗レポート

デバイスは、ブートストラップサーバーに進捗レポートを送信します。RFC 8572 には、進捗レポートの詳細が定められています。

ブートストラップサーバーが信頼できる場合、*ietf-sztp-bootstrap-server:report-progress* RPC を使用して適切な POST 要求メッセージを受信します。

進捗レポートメッセージには、必須と任意の2種類があります。必須レポートでは、ブートストラッププロセスの開始または終了が示され、次のタイプの報告が含まれます。

- bootstrap-initiated
- bootstrap-error
- bootstrap-complete
- boot-image-installed-rebooting
- config-error
- parsing-error
- pre-script-error
- post-script-error

残りの進捗レポートメッセージは任意です。任意の進捗レポートメッセージは、ブートストラップデータで *reporting-level* パラメータが *verbose* に設定されている場合にのみサーバーに送信されます。

デバイスからサーバーへの *report-progress* 要求の例を示します。

```
POST /restconf/operations/ietf-sztp-bootstrap-server:report-progress/HTTP/1.1
HOST: example.com
Content-Type: application/yang.data+xml

<input xmlns="urn:ietf:params:xml:ns:yang:ietf-sztp-bootstrap-server">
<progress-type>bootstrap-error</progress-type>
<message>Failed to decode data</message>
</input>
```

サーバーからの *No content* 応答の例を以下に示します。

```
HTTP/1.1 204 No Content
Date: Sat, 31 May 2021 17:02:40 GMT
Server: example-server
```

## ゼロタッチプロビジョニングの構成例

### TFTP コピーを使用する管理ポートにおける DHCP サーバ設定の例

DHCP サーバがデバイスの管理ポート経由で接続されている場合に、TFTP のコピーを使用して DHCP サーバを設定する例を以下に示します。

```
Device> enable
Device# configure terminal
Device(config)# ip dhcp excluded-address 10.1.1.1
Device(config)# ip dhcp excluded-address vrf Mgmt-vrf 10.1.1.1 10.1.1.10
Device(config)# ip dhcp pool pnp_device_pool
Device(config-dhcp)# vrf Mgmt-vrf
Device(config-dhcp)# network 10.1.1.0 255.255.255.0
Device(config-dhcp)# default-router 10.1.1.1
Device(config-dhcp)# option 150 ip 203.0.113.254
Device(config-dhcp)# option 67 ascii /sample_python_dir/python_script.py
Device(config-dhcp)# exit
Device(config)# interface gigabitethernet 1/0/2
Device(config-if)# no ip dhcp client request tftp-server-address
Device(config-if)# end
```

### HTTP コピーを使用する管理ポートにおける DHCP サーバ設定の例

DHCP サーバがデバイスの管理ポート経由で接続されている場合に、HTTP のコピーを使用して DHCP サーバを設定する例を以下に示します。

```
Device> enable
Device# configure terminal
Device(config)# ip dhcp pool pnp_device_pool
Device(config-dhcp)# vrf Mgmt-vrf
Device(config-dhcp)# network 10.1.1.0 255.255.255.0
Device(config-dhcp)# default-router 10.1.1.1
Device(config-dhcp)# option 67 ascii http://198.51.100.1:8000/sample_python_2.py
Device(config-dhcp)# end
```

### TFTP コピーを使用したインバンドポートでのサンプル DHCP サーバ構成

DHCP サーバがデバイスのインバンドポート経由で接続されている場合に、TFTP のコピーを使用して DHCP サーバを設定する例を以下に示します。

```
Device> enable
Device# configure terminal
Device(config)# ip dhcp excluded-address 10.1.1.1
Device(config)# ip dhcp pool pnp_device_pool
```



```
Device(config-dhcp)# network 10.1.1.0 255.255.255.0
Device(config-dhcp)# default-router 10.1.1.1
Device(config-dhcp)# option 150 ip 203.0.113.254
Device(config-dhcp)# option 67 ascii /sample_python_dir/python_script.py
Device(config-dhcp)# exit
Device(config)# interface gigabitethernet 1/0/2
Device(config-if)# no ip dhcp client request tftp-server-address
Device(config-if)# end
```

## HTTP コピーを使用したインバンドポートでのサンプル DHCP サーバ構成

DHCP サーバがデバイスのインバンドポート経由で接続されている場合に、HTTP のコピーを使用して DHCP サーバを設定する例を以下に示します。

```
Device> enable
Device# configure terminal
Device(config)# ip dhcp excluded-address 10.1.1.1
Device(config)# ip dhcp pool pnp_device_pool
Device(config-dhcp)# network 10.1.1.0 255.255.255.0
Device(config-dhcp)# default-router 10.1.1.1
Device(config-dhcp)# option 67 ascii http://192.0.2.1:8000/sample_python_2.py
Device(config-dhcp)# end
```

## Linux Ubuntu デバイス上でのサンプル DHCP サーバの構成

次の DHCP サーバ構成例は、サーバがデバイスの管理ポートまたはインバンドポートに接続されており、Python スクリプトが TFTP サーバからコピーされることを示しています。

```
root@ubuntu-server:/etc/dhcp# more dhcpd.conf
subnet 10.1.1.0 netmask 255.255.255.0 {
  range 10.1.1.2 10.1.1.255;
  host 3850 {
    fixed-address 10.1.1.246 ;
    hardware ethernet CC:D8:C1:85:6F:00;
    option bootfile-name !<opt 67> "/python_dir/python_script.py";
    option tftp-server-name !<opt 150> "203.0.113.254";
  }
}
```

次のサンプル DHCP 構成は、Python スクリプトが HTTP サーバからデバイスにコピーされることを示しています。

```
Day0_with_mgmt_port_http
-----
subnet 192.168.1.0 netmask 255.255.255.0 {
  range 192.168.1.2 192.168.1.255;
  host C2-3850 {
```

```

        fixed-address                192.168.1.246 ;
        hardware ethernet           CC:D8:C1:85:6F:00;
        option bootfile-name        "http://192.168.1.46/sample_python_2.py";
    }
}

```

DHCPサーバーの稼働が開始されたら、ネットワークに接続された管理デバイスを起動する必要があります。他は自動的に設定されます。

## TFTP コピーを使用する管理ポートでの DHCPv6 サーバ設定の例

DHCPv6サーバーがデバイスの管理ポート経由で接続されている場合に、TFTP コピーを使用して設定する例を以下に示します。

```

Device> enable
Device# configure terminal
Device(config)# ipv6 dhcp pool ztp
Device(config-dhcpv6)# address prefix 2001:DB8::1/64
Device(config-dhcpv6)# domain-name cisco.com
Device(config-dhcpv6)# bootfile-url tftp://[2001:db8::46]/sample_day0_script.py
Device(config-dhcpv6)# exit
Device(config)# interface vlan 20
Device(config-if)# ipv6 dhcp server ztp
Device(config-if)# end

```

## サンプルの Python プロビジョニング スクリプト

HTTP サーバーまたは TFTP サーバーのいずれかから使用できる Python スクリプト例を以下に示します。

```

print "\n\n *** Sample ZTP Day0 Python Script *** \n\n"

# Importing cli module
import cli

print "\n\n *** Executing show platform *** \n\n"
cli_command = "show platform"
cli.execute(cli_command)

print "\n\n *** Executing show version *** \n\n"
cli_command = "show version"
cli.execute(cli_command)

print "\n\n *** Configuring a Loopback Interface *** \n\n"
cli.configure(["interface loop 100", "ip address 10.10.10.10 255.255.255.255", "end"])

print "\n\n *** Executing show ip interface brief *** \n\n"
cli_command = "sh ip int brief"
cli.execute(cli_command)

print "\n\n *** ZTP Day0 Python Script Execution Complete *** \n\n"

```

## Cisco 4000 シリーズ サービス統合型ルータの起動ログ

次のゼロタッチプロビジョニングの起動ログでは、ゲストシェルが正常に有効にされ、Python スクリプトがゲストシェルにダウンロードされ、ゲストシェルがダウンロードした Python スクリプトを実行してデバイスをデイズロに設定していることが示されています。

```
% failed to initialize nvram
! <This message indicates that the startup configuration
is absent on the device. This is the first indication that the Day Zero work flow is
going to start.>
```

```
This product contains cryptographic features and is subject to United
States and local country laws governing import, export, transfer and
use. Delivery of Cisco cryptographic products does not imply
third-party authority to import, export, distribute or use encryption.
Importers, exporters, distributors and users are responsible for
compliance with U.S. and local country laws. By using this product you
agree to comply with applicable laws and regulations. If you are unable
to comply with U.S. and local laws, return this product immediately.
```

```
A summary of U.S. laws governing Cisco cryptographic products may be found at:
http://www.cisco.com/wwl/export/crypto/tool/stqrg.html
```

```
If you require further assistance please contact us by sending email to
export@cisco.com.
```

```
cisco ISR4451-X/K9 (2RU) processor with 7941237K/6147K bytes of memory.
Processor board ID FJC1950D091
4 Gigabit Ethernet interfaces
32768K bytes of non-volatile configuration memory.
16777216K bytes of physical memory.
7341807K bytes of flash memory at bootflash:.
0K bytes of WebUI ODM Files at webui:.
```

```
%INIT: waited 0 seconds for NVRAM to be available
```

--- System Configuration Dialog ---

```
Would you like to enter the initial configuration dialog? [yes/no]: %
!!<DO NOT TOUCH. This is Zero-Touch Provisioning>>
Generating 2048 bit RSA keys, keys will be non-exportable...
[OK] (elapsed time was 1 seconds)
The process for the command is not responding or is otherwise unavailable
The process for the command is not responding or is otherwise unavailable
The process for the command is not responding or is otherwise unavailable
The process for the command is not responding or is otherwise unavailable
The process for the command is not responding or is otherwise unavailable
The process for the command is not responding or is otherwise unavailable
The process for the command is not responding or is otherwise unavailable
The process for the command is not responding or is otherwise unavailable
The process for the command is not responding or is otherwise unavailable
The process for the command is not responding or is otherwise unavailable
The process for the command is not responding or is otherwise unavailable
The process for the command is not responding or is otherwise unavailable
The process for the command is not responding or is otherwise unavailable
Guestshell enabled successfully
```

```

*** Sample ZTP Day0 Python Script ***

*** Configuring a Loopback Interface ***

Line 1 SUCCESS: interface loop 100
Line 2 SUCCESS: ip address 10.10.10.10 255.255.255.255
Line 3 SUCCESS: end

*** Executing show ip interface brief ***

Interface                IP-Address      OK? Method Status        Protocol
GigabitEthernet0/0/0    unassigned      YES unset  down         down
GigabitEthernet0/0/1    unassigned      YES unset  down         down
GigabitEthernet0/0/2    unassigned      YES unset  down         down
GigabitEthernet0/0/3    192.168.1.246  YES DHCP    up           up
GigabitEthernet0        192.168.1.246  YES DHCP    up           up
Loopback100             10.10.10.10    YES TFTP    up           up

*** ZTP Day0 Python Script Execution Complete ***

Press RETURN to get started!

```

デイゼロプロビジョニングが完了すると、IOS プロンプトを利用できるようになります。

## Cisco Catalyst 9000 シリーズ スイッチの起動ログ

次の項では、ゼロタッチプロビジョニングの起動ログの例を示します。このようなログでは、ゲストシェルが正常に有効にされ、Python スクリプトがゲストシェルにダウンロードされ、ゲストシェルがダウンロードした Python スクリプトを実行してデバイスをデイゼロに設定していることが示されています。

=

```

% Checking backup nvram
% No config present. Using default config

FIPS: Flash Key Check : Begin
FIPS: Flash Key Check : End, Not Found, FIPS Mode Not Enabled

! <This message indicates that the startup configuration
is absent on the device. This is the first indication that the Day Zero work flow is
going to start.>

```

### Cisco IOS XE Everest 16.6.x から Cisco IOS XE Fuji 16.8.x へ

.py スクリプトを実行する前の起動ログの例を以下に示します。

```
Press RETURN to get started!
```

```
The process for the command is not responding or is otherwise unavailable
The process for the command is not responding or is otherwise unavailable
The process for the command is not responding or is otherwise unavailable
The process for the command is not responding or is otherwise unavailable
The process for the command is not responding or is otherwise unavailable
```

```
*** Sample ZTP Day0 Python Script ***
```

```
...
```

```
*** ZTP Day0 Python Script Execution Complete ***
```

デバイスでの Day-0 プロビジョニングの設定例を以下に示します。

```
Initializing Hardware...
```

```
System Bootstrap, Version 17.2.1r[FC1], RELEASE SOFTWARE (P)
Compiled Thu 02/20/2020 23:47:51.50 by rel
```

```
Current ROMMON image : Primary
Last reset cause      : SoftwareReload
C9300-48UXM platform with 8388608 Kbytes of main memory
```

```
Preparing to autoboot. [Press Ctrl-C to interrupt] 0
boot: attempting to boot from [flash:cat9k_iosxe.16.06.05.SPA.bin]
boot: reading file cat9k_iosxe.16.06.05.SPA.bin
```

```
#####
```

```
Both links down, not waiting for other switches
Switch number is 1
```

#### Restricted Rights Legend

```
Use, duplication, or disclosure by the Government is
subject to restrictions as set forth in subparagraph
(c) of the Commercial Computer Software - Restricted
Rights clause at FAR sec. 52.227-19 and subparagraph
(c) (1) (ii) of the Rights in Technical Data and Computer
Software clause at DFARS sec. 252.227-7013.
```

```
cisco Systems, Inc.
170 West Tasman Drive
San Jose, California 95134-1706
```

```
Cisco IOS Software [Everest], Catalyst L3 Switch Software (CAT9K_IOSXE),
Version 16.6.5, RELEASE SOFTWARE (fc3)
Technical Support: http://www.cisco.com/techsupport
Copyright (c) 1986-2018 by Cisco Systems, Inc.
Compiled Mon 10-Dec-18 12:52 by mcpre
```

```
Cisco IOS-XE software, Copyright (c) 2005-2018 by cisco Systems, Inc.
All rights reserved. Certain components of Cisco IOS-XE software are
licensed under the GNU General Public License ("GPL") Version 2.0. The
software code licensed under GPL Version 2.0 is free software that comes
```

with ABSOLUTELY NO WARRANTY. You can redistribute and/or modify such GPL code under the terms of GPL Version 2.0. For more details, see the documentation or "License Notice" file accompanying the IOS-XE software, or the applicable URL provided on the flyer accompanying the IOS-XE software.

```
% Checking backup nvram
% No config present. Using default config
```

```
FIPS: Flash Key Check : Begin
FIPS: Flash Key Check : End, Not Found, FIPS Mode Not Enabled
```

This product contains cryptographic features and is subject to United States and local country laws governing import, export, transfer and use. Delivery of Cisco cryptographic products does not imply third-party authority to import, export, distribute or use encryption. Importers, exporters, distributors and users are responsible for compliance with U.S. and local country laws. By using this product you agree to comply with applicable laws and regulations. If you are unable to comply with U.S. and local laws, return this product immediately.

A summary of U.S. laws governing Cisco cryptographic products may be found at: <http://www.cisco.com/wwl/export/crypto/tool/stqrg.html>

If you require further assistance please contact us by sending email to [export@cisco.com](mailto:export@cisco.com).

```
cisco C9300-48UXM (X86) processor with 1392780K/6147K bytes of memory.
Processor board ID FCW2144L045
2048K bytes of non-volatile configuration memory.
8388608K bytes of physical memory.
1638400K bytes of Crash Files at crashinfo:.
11264000K bytes of Flash at flash:.
0K bytes of WebUI ODM Files at webui:.
```

```
Base Ethernet MAC Address       : ec:1d:8b:0a:68:00
Motherboard Assembly Number     : 73-17959-06
Motherboard Serial Number       : FOC21418FPQ
Model Revision Number           : B0
Motherboard Revision Number     : A0
Model Number                     : C9300-48UXM
System Serial Number            : FCW2144L045
```

```
%INIT: waited 0 seconds for NVRAM to be available
```

```
SETUP: new interface Vlan1 placed in "shutdown" state
```

```
Press RETURN to get started!
```

```
*Sep  4 20:35:07.330: %SMART_LIC-6-AGENT_READY: Smart Agent for Licensing is initialized
*Sep  4 20:35:07.493: %IOSXE_RP_NV-3-NV_ACCESS_FAIL: Initial read of NVRAM contents
failed
*Sep  4 20:35:07.551: %IOSXE_RP_NV-3-BACKUP_NV_ACCESS_FAIL: Initial read of backup NVRAM
contents failed
*Sep  4 20:35:10.932: dev_pluggable_optics_selftest attribute table internally inconsistent
@ 0x1D4
*Sep  4 20:35:13.406: %CRYPTO-4-AUDITWARN: Encryption audit check could not be performed
*Sep  4 20:35:13.480: %SPANTREE-5-EXTENDED_SYSID: Extended SysId enabled for type vlan
```

```
*Sep 4 20:35:13.715: %LINK-3-UPDOWN: Interface Lsmpil8/3, changed state to up
*Sep 4 20:35:13.724: %LINK-3-UPDOWN: Interface EOBC18/1, changed state to up
*Sep 4 20:35:13.724: %LINEPROTO-5-UPDOWN: Line protocol on Interface LI-Null0, changed
state to up
*Sep 4 20:35:13.724: %LINK-3-UPDOWN: Interface GigabitEthernet0/0, changed state to
down
*Sep 4 20:35:13.725: %LINK-3-UPDOWN: Interface LIIN18/2, changed state to up
*Sep 4 20:35:13.749: WCM-PKI-SHIM: buffer allocation failed for SUDI support check
*Sep 4 20:35:13.749: PKI/SSL unable to send Sudi support to WCM
*Sep 4 20:35:14.622: %IOSXE_MGMTVRF-6-CREATE_SUCCESS_INFO: Management vrf Mgmt-vrf
created with ID 1,
    ipv4 table-id 0x1, ipv6 table-id 0x1E000001
*Sep 4 20:34:42.022: %STACKMGR-6-STACK_LINK_CHANGE: Switch 1 R0/0: stack_mgr: Stack
port 1 on Switch 1 is nocable
*Sep 4 20:34:42.022: %STACKMGR-6-STACK_LINK_CHANGE: Switch 1 R0/0: stack_mgr: Stack
port 2 on Switch 1 is down
*Sep 4 20:34:42.022: %STACKMGR-6-STACK_LINK_CHANGE: Switch 1 R0/0: stack_mgr: Stack
port 2 on Switch 1 is nocable
*Sep 4 20:34:42.022: %STACKMGR-6-SWITCH_ADDED: Switch 1 R0/0: stack_mgr: Switch 1 has
been added to the stack.
*Sep 4 20:34:42.022: %STACKMGR-6-SWITCH_ADDED: Switch 1 R0/0: stack_mgr: Switch 1 has
been added to the stack.
*Sep 4 20:34:42.022: %STACKMGR-6-SWITCH_ADDED: Switch 1 R0/0: stack_mgr: Switch 1 has
been added to the stack.
*Sep 4 20:34:42.022: %STACKMGR-6-ACTIVE_ELECTED: Switch 1 R0/0: stack_mgr: Switch 1
has been elected ACTIVE.
*Sep 4 20:35:14.728: %LINEPROTO-5-UPDOWN: Line protocol on Interface Lsmpil8/3, changed
state to up
*Sep 4 20:35:14.728: %LINEPROTO-5-UPDOWN: Line protocol on Interface EOBC18/1, changed
state to up
*Sep 4 20:35:15.506: %HMANRP-6-HMAN_IOS_CHANNEL_INFO: HMAN-IOS channel event for switch
1: EMP_RELAY: Channel UP!
*Sep 4 20:35:15.510: %LINEPROTO-5-UPDOWN: Line protocol on Interface Vlan1, changed
state to down
*Sep 4 20:35:34.501: %LINK-5-CHANGED: Interface Vlan1, changed state to administratively
down
*Sep 4 20:35:34.717: %SYS-5-RESTART: System restarted --
Cisco IOS Software [Everest], Catalyst L3 Switch Software (CAT9K_IOSXE), Version 16.6.5,
RELEASE SOFTWARE (fc3)
Technical Support: http://www.cisco.com/techsupport
Copyright (c) 1986-2018 by Cisco Systems, Inc.
Compiled Mon 10-Dec-18 12:52 by mcpre
*Sep 4 20:35:34.796: %LINK-3-UPDOWN: Interface GigabitEthernet0/0, changed state to up
*Sep 4 20:35:35.266: %SYS-6-BOOTTIME: Time taken to reboot after reload = 283 seconds
*Sep 4 20:35:35.796: %LINEPROTO-5-UPDOWN: Line protocol on Interface GigabitEthernet0/0,
changed state to up
*Sep 4 20:35:36.607: %LINK-3-UPDOWN: Interface GigabitEthernet1/1/1, changed state to
down
*Sep 4 20:35:36.607: %LINK-3-UPDOWN: Interface GigabitEthernet1/1/2, changed state to
down
*Sep 4 20:35:36.607: %LINK-3-UPDOWN: Interface GigabitEthernet1/1/3, changed state to
down
*Sep 4 20:35:36.608: %LINK-3-UPDOWN: Interface GigabitEthernet1/1/4, changed state to
down
*Sep 4 20:35:36.608: %LINK-3-UPDOWN: Interface TenGigabitEthernet1/1/1, changed state
to down
*Sep 4 20:35:36.608: %LINK-3-UPDOWN: Interface TenGigabitEthernet1/1/2, changed state
to down
*Sep 4 20:35:36.608: %LINK-3-UPDOWN: Interface TenGigabitEthernet1/1/3, changed state
to down
*Sep 4 20:35:36.608: %LINK-3-UPDOWN: Interface TenGigabitEthernet1/1/4, changed state
to down
*Sep 4 20:35:36.608: %LINK-3-UPDOWN: Interface TenGigabitEthernet1/1/5, changed state
to down
```

```
*Sep 4 20:35:36.609: %LINK-3-UPDOWN: Interface TenGigabitEthernet1/1/6, changed state
to down
*Sep 4 20:35:36.609: %LINK-3-UPDOWN: Interface TenGigabitEthernet1/1/7, changed state
to down
*Sep 4 20:35:36.609: %LINK-3-UPDOWN: Interface TenGigabitEthernet1/1/8, changed state
to down
*Sep 4 20:35:36.609: %LINK-3-UPDOWN: Interface FortyGigabitEthernet1/1/1, changed state
to down
*Sep 4 20:35:36.609: %LINK-3-UPDOWN: Interface FortyGigabitEthernet1/1/2, changed state
to down
*Sep 4 20:35:37.607: %LINEPROTO-5-UPDOWN: Line protocol on Interface GigabitEthernet1/1/1,
changed state to down
*Sep 4 20:35:37.608: %LINEPROTO-5-UPDOWN: Line protocol on Interface GigabitEthernet1/1/2,
changed state to down
*Sep 4 20:35:37.608: %LINEPROTO-5-UPDOWN: Line protocol on Interface GigabitEthernet1/1/3,
changed state to down
*Sep 4 20:35:37.609: %LINEPROTO-5-UPDOWN: Line protocol on Interface GigabitEthernet1/1/4,
changed state to down
*Sep 4 20:35:37.609: %LINEPROTO-5-UPDOWN: Line protocol on Interface
TenGigabitEthernet1/1/1, changed state to down
*Sep 4 20:35:37.609: %LINEPROTO-5-UPDOWN: Line protocol on Interface
TenGigabitEthernet1/1/2, changed state to down
*Sep 4 20:35:37.609: %LINEPROTO-5-UPDOWN: Line protocol on Interface
TenGigabitEthernet1/1/3, changed state to down
*Sep 4 20:35:37.609: %LINEPROTO-5-UPDOWN: Line protocol on Interface
TenGigabitEthernet1/1/4, changed state to down
*Sep 4 20:35:37.609: %LINEPROTO-5-UPDOWN: Line protocol on Interface
TenGigabitEthernet1/1/5, changed state to down
*Sep 4 20:35:37.609: %LINEPROTO-5-UPDOWN: Line protocol on Interface
TenGigabitEthernet1/1/6, changed state to down
*Sep 4 20:35:43.511: AUTOINSTALL: Obtain tftp server address (opt 150) 159.14.27.2
*Sep 4 20:35:43.511: PNPA: Setting autoinstall complete to true for 159.14.27.2
*Sep 4 20:35:57.673: %PLATFORM_PM-6-FRULINK_INSERTED: 8x10G uplink module inserted in
the switch 1 slot 1
*Sep 4 20:36:19.562: [IOX DEBUG] Guestshell start API is being invoked

*Sep 4 20:36:19.562: [IOX DEBUG] provided idb is mgmt interface

*Sep 4 20:36:19.562: [IOX DEBUG] Setting up guestshell to use mgmt-intf

*Sep 4 20:36:19.562: [IOX DEBUG] Setting up chasfs for iox related activity

*Sep 4 20:36:19.562: [IOX DEBUG] Setting up for iox pre-clean activity if needed

*Sep 4 20:36:19.562: [IOX DEBUG] Waiting for iox pre-clean setup to take affect

*Sep 4 20:36:19.562: [IOX DEBUG] Waited for 1 sec(s) for iox pre-clean setup to take
affect

*Sep 4 20:36:19.562: [IOX DEBUG] Auto-configuring iox feature

*Sep 4 20:36:19.563: [IOX DEBUG] Waiting for CAF and ioxman to be up, in that order

*Sep 4 20:36:20.076: %UICFGEXP-6-SERVER_NOTIFIED_START: Switch 1 R0/0: psd: Server iox
has been notified to start
*Sep 4 20:36:23.564: [IOX DEBUG] Waiting for another 5 secs

*Sep 4 20:36:28.564: [IOX DEBUG] Waiting for another 5 secs
The process for the command is not responding or is otherwise unavailable

*Sep 4 20:36:33.564: [IOX DEBUG] Waiting for another 5 secs
The process for the command is not responding or is otherwise unavailable

*Sep 4 20:36:34.564: [IOX DEBUG] Waited for 16 sec(s) for CAF and ioxman to come up
```



```

*Sep  4 20:36:34.564: [IOX DEBUG] Validating if CAF and ioxman are running
*Sep  4 20:36:34.564: [IOX DEBUG] CAF and ioxman are up and running
*Sep  4 20:36:34.564: [IOX DEBUG] Building the simple mgmt-intf enable command string
*Sep  4 20:36:34.564: [IOX DEBUG] Enable command is: request platform software iox-manager
    app-hosting guestshell enable

*Sep  4 20:36:34.564: [IOX DEBUG] Issuing guestshell enable command and waiting for it
to be up
The process for the command is not responding or is otherwise unavailable
The process for the command is not responding or is otherwise unavailable
The process for the command is not responding or is otherwise unavailable
The process for the command is not responding or is otherwise unavailable

*Sep  4 20:36:38.578: [IOX DEBUG] Waiting for another 5 secs
The process for the command is not responding or is otherwise unavailable

*Sep  4 20:36:39.416: %LINK-3-UPDOWN: Interface TenGigabitEthernet1/0/48, changed state
to up
*Sep  4 20:36:40.416: %LINEPROTO-5-UPDOWN: Line protocol on Interface
TenGigabitEthernet1/0/48,
    changed state to upThe process for the command is not responding or is otherwise
unavailable
The process for the command is not responding or is otherwise unavailable
The process for the command is not responding or is otherwise unavailable

*Sep  4 20:36:43.586: [IOX DEBUG] Waiting for another 5 secs
Guestshell enabled successfully

*Sep  4 20:37:45.321: [IOX DEBUG] Checking for guestshell mount path
*Sep  4 20:37:45.321: [IOX DEBUG] Validating if guestshell is ready for use
*Sep  4 20:37:45.321: [IOX DEBUG] Guestshell enabled successfully

*** Sample ZTP Day0 Python Script ***

*** Executing show platform ***

Switch  Ports   Model                Serial No.   MAC address   Hw Ver.     Sw Ver.
-----  -
1        62    C9300-48UXM         FCW2144L045  ec1d.8b0a.6800  V01         16.6.5

Switch/Stack Mac Address : ec1d.8b0a.6800 - Local Mac Address
Mac persistency wait time: Indefinite
Current
Switch#  Role      Priority   State
-----
*1       Active   1         Ready

*** Executing show version ***

```

```

Cisco IOS XE Software, Version 16.06.05
Cisco IOS Software [Everest], Catalyst L3 Switch Software (CAT9K_IOSXE), Version 16.6.5,
  RELEASE SOFTWARE (fc3)
Technical Support: http://www.cisco.com/techsupport
Copyright (c) 1986-2018 by Cisco Systems, Inc.
Compiled Mon 10-Dec-18 12:52 by mcpre
Cisco IOS-XE software, Copyright (c) 2005-2018 by cisco Systems, Inc.
All rights reserved. Certain components of Cisco IOS-XE software are
licensed under the GNU General Public License ("GPL") Version 2.0. The
software code licensed under GPL Version 2.0 is free software that comes
with ABSOLUTELY NO WARRANTY. You can redistribute and/or modify such
GPL code under the terms of GPL Version 2.0. For more details, see the
documentation or "License Notice" file accompanying the IOS-XE software,
or the applicable URL provided on the flyer accompanying the IOS-XE
software.
ROM: IOS-XE ROMMON
BOOTLDR: System Bootstrap, Version 17.2.1r[FC1], RELEASE SOFTWARE (P)
Switch uptime is 2 minutes
Uptime for this control processor is 4 minutes
System returned to ROM by Reload Command
System image file is "flash:cat9k_iosxe.16.06.05.SPA.bin"
Last reload reason: Reload Command
This product contains cryptographic features and is subject to United
States and local country laws governing import, export, transfer and
use. Delivery of Cisco cryptographic products does not imply
third-party authority to import, export, distribute or use encryption.
Importers, exporters, distributors and users are responsible for
compliance with U.S. and local country laws. By using this product you
agree to comply with applicable laws and regulations. If you are unable
to comply with U.S. and local laws, return this product immediately.
A summary of U.S. laws governing Cisco cryptographic products may be found at:
http://www.cisco.com/wwl/export/crypto/tool/stqrg.html
If you require further assistance please contact us by sending email to
export@cisco.com.
Technology Package License Information:
-----
Technology-package          Technology-package
Current                    Type                Next reboot
-----
network-advantage         Permanent          network-advantage
cisco C9300-48UXM (X86) processor with 1392780K/6147K bytes of memory.
Processor board ID FCW2144L045
36 Ethernet interfaces
1 Virtual Ethernet interface
4 Gigabit Ethernet interfaces
20 Ten Gigabit Ethernet interfaces
2 Forty Gigabit Ethernet interfaces
2048K bytes of non-volatile configuration memory.
8388608K bytes of physical memory.
1638400K bytes of Crash Files at crashinfo:.
11264000K bytes of Flash at flash:.
0K bytes of WebUI ODM Files at webui:.
Base Ethernet MAC Address      : ec:1d:8b:0a:68:00
Motherboard Assembly Number    : 73-17959-06
Motherboard Serial Number      : FOC21418FPQ
Model Revision Number          : B0
Motherboard Revision Number    : A0
Model Number                   : C9300-48UXM
System Serial Number           : FCW2144L045
Switch Ports Model              SW Version          SW Image             Mode
-----
* 1 62 C9300-48UXM 16.6.5             CAT9K_IOSXE         BUNDLE
Configuration register is 0x102

```

\*\*\* Configuring a Loopback Interface \*\*\*

```
Line 1 SUCCESS: interface loop 100
Line 2 SUCCESS: ip address 10.10.10.10 255.255.255.255
Line 3 SUCCESS: end
```

\*\*\* Executing show ip interface brief \*\*\*

Interface	IP-Address	OK?	Method	Status	Protocol
Vlan1	unassigned	YES	unset	administratively down	down
GigabitEthernet0/0	10.127.128.3	YES	DHCP	up	up
Tw1/0/1	unassigned	YES	unset	down	down
Tw1/0/2	unassigned	YES	unset	down	down
Tw1/0/3	unassigned	YES	unset	down	down
Tw1/0/4	unassigned	YES	unset	down	down
Tw1/0/5	unassigned	YES	unset	down	down
Tw1/0/6	unassigned	YES	unset	down	down
Tw1/0/7	unassigned	YES	unset	down	down
Tw1/0/8	unassigned	YES	unset	down	down
Tw1/0/9	unassigned	YES	unset	down	down
Tw1/0/10	unassigned	YES	unset	down	down
Tw1/0/11	unassigned	YES	unset	down	down
Tw1/0/12	unassigned	YES	unset	down	down
Tw1/0/13	unassigned	YES	unset	down	down
Tw1/0/14	unassigned	YES	unset	down	down
Tw1/0/15	unassigned	YES	unset	down	down
Tw1/0/16	unassigned	YES	unset	down	down
Tw1/0/17	unassigned	YES	unset	down	down
Tw1/0/18	unassigned	YES	unset	down	down
Tw1/0/19	unassigned	YES	unset	down	down
Tw1/0/20	unassigned	YES	unset	down	down
Tw1/0/21	unassigned	YES	unset	down	down
Tw1/0/22	unassigned	YES	unset	down	down
Tw1/0/23	unassigned	YES	unset	down	down
Tw1/0/24	unassigned	YES	unset	down	down
Tw1/0/25	unassigned	YES	unset	down	down
Tw1/0/26	unassigned	YES	unset	down	down
Tw1/0/27	unassigned	YES	unset	down	down
Tw1/0/28	unassigned	YES	unset	down	down
Tw1/0/29	unassigned	YES	unset	down	down
Tw1/0/30	unassigned	YES	unset	down	down
Tw1/0/31	unassigned	YES	unset	down	down
Tw1/0/32	unassigned	YES	unset	down	down
Tw1/0/33	unassigned	YES	unset	down	down
Tw1/0/34	unassigned	YES	unset	down	down
Tw1/0/35	unassigned	YES	unset	down	down
Tw1/0/36	unassigned	YES	unset	down	down
Te1/0/37	unassigned	YES	unset	down	down
Te1/0/38	unassigned	YES	unset	down	down
Te1/0/39	unassigned	YES	unset	down	down
Te1/0/40	unassigned	YES	unset	down	down
Te1/0/41	unassigned	YES	unset	down	down
Te1/0/42	unassigned	YES	unset	down	down
Te1/0/43	unassigned	YES	unset	down	down
Te1/0/44	unassigned	YES	unset	down	down
Te1/0/45	unassigned	YES	unset	down	down
Te1/0/46	unassigned	YES	unset	down	down
Te1/0/47	unassigned	YES	unset	down	down
Te1/0/48	unassigned	YES	unset	up	up

```

GigabitEthernet1/1/1  unassigned  YES unset  down  down
GigabitEthernet1/1/2  unassigned  YES unset  down  down
GigabitEthernet1/1/3  unassigned  YES unset  down  down
GigabitEthernet1/1/4  unassigned  YES unset  down  down
Tel/1/1               unassigned  YES unset  down  down
Tel/1/2               unassigned  YES unset  down  down
Tel/1/3               unassigned  YES unset  down  down
Tel/1/4               unassigned  YES unset  down  down
Tel/1/5               unassigned  YES unset  down  down
Tel/1/6               unassigned  YES unset  down  down
Tel/1/7               unassigned  YES unset  down  down
Tel/1/8               unassigned  YES unset  down  down
Fol/1/1               unassigned  YES unset  down  down
Fol/1/2               unassigned  YES unset  down  down
Loopback100           10.10.10.10  YES TFTP  up    up

```

```
*** Configuring username, password, SSH ***
```

```

Line 1 SUCCESS: username cisco privilege 15 password cisco
Line 2 SUCCESS: ip domain name domain
Line 3 SUCCESS: line vty 0 15
Line 4 SUCCESS: login local
Line 5 SUCCESS: transport input all
Line 6 SUCCESS: end

```

```
*** ZTP Day0 Python Script Execution Complete ***
```

### Cisco IOS XE Fuji 16.9.x から Cisco IOS XE Gibraltar 16.11.x へ

.py スクリプトを実行する前の起動ログの例を以下に示します。

```
--- System Configuration Dialog ---
```

```

Would you like to enter the initial configuration dialog? [yes/no]: The process for the
command is not
responding or is otherwise unavailable
The process for the command is not responding or is otherwise unavailable
The process for the command is not responding or is otherwise unavailable
The process for the command is not responding or is otherwise unavailable
The process for the command is not responding or is otherwise unavailable
The process for the command is not responding or is otherwise unavailable
guestshell installed successfully
Current state is: DEPLOYED
guestshell activated successfully
Current state is: ACTIVATED
guestshell started successfully
Current state is: RUNNING
Guestshell enabled successfully

```

デバイスでの Day-0 プロビジョニングの設定例を以下に示します。

```

Both links down, not waiting for other switches
Switch number is 1

```

```
Restricted Rights Legend
```

Use, duplication, or disclosure by the Government is subject to restrictions as set forth in subparagraph (c) of the Commercial Computer Software - Restricted Rights clause at FAR sec. 52.227-19 and subparagraph (c) (1) (ii) of the Rights in Technical Data and Computer Software clause at DFARS sec. 252.227-7013.

Cisco Systems, Inc.  
170 West Tasman Drive  
San Jose, California 95134-1706

Cisco IOS Software [Fuji], Catalyst L3 Switch Software (CAT9K\_IOSXE), Version 16.9.4, RELEASE SOFTWARE (fc2)  
Technical Support: <http://www.cisco.com/techsupport>  
Copyright (c) 1986-2019 by Cisco Systems, Inc.  
Compiled Thu 22-Aug-19 18:14 by mcpre

PLEASE READ THE FOLLOWING TERMS CAREFULLY. INSTALLING THE LICENSE OR LICENSE KEY PROVIDED FOR ANY CISCO SOFTWARE PRODUCT, PRODUCT FEATURE, AND/OR SUBSEQUENTLY PROVIDED SOFTWARE FEATURES (COLLECTIVELY, THE "SOFTWARE"), AND/OR USING SUCH SOFTWARE CONSTITUTES YOUR FULL ACCEPTANCE OF THE FOLLOWING TERMS. YOU MUST NOT PROCEED FURTHER IF YOU ARE NOT WILLING TO BE BOUND BY ALL THE TERMS SET FORTH HEREIN.

Your use of the Software is subject to the Cisco End User License Agreement (EULA) and any relevant supplemental terms (SEULA) found at <http://www.cisco.com/c/en/us/about/legal/cloud-and-software/software-terms.html>.

You hereby acknowledge and agree that certain Software and/or features are licensed for a particular term, that the license to such Software and/or features is valid only for the applicable term and that such Software and/or features may be shut down or otherwise terminated by Cisco after expiration of the applicable license term (e.g., 90-day trial period). Cisco reserves the right to terminate any such Software feature electronically or by any other means available. While Cisco may provide alerts, it is your sole responsibility to monitor your usage of any such term Software feature to ensure that your systems and networks are prepared for a shutdown of the Software feature.

% Checking backup nvram  
% No config present. Using default config

FIPS: Flash Key Check : Key Not Found, FIPS Mode Not Enabled  
cisco C9300-48UXM (X86) processor with 1419044K/6147K bytes of memory.  
Processor board ID FCW2144L045  
2048K bytes of non-volatile configuration memory.  
8388608K bytes of physical memory.  
1638400K bytes of Crash Files at crashinfo:.  
11264000K bytes of Flash at flash:.  
0K bytes of WebUI ODM Files at webui:.

Base Ethernet MAC Address : ec:1d:8b:0a:68:00  
Motherboard Assembly Number : 73-17959-06  
Motherboard Serial Number : FOC21418FPQ  
Model Revision Number : B0  
Motherboard Revision Number : A0  
Model Number : C9300-48UXM  
System Serial Number : FCW2144L045



```

guestshell installed successfully
Current state is: DEPLOYED
guestshell activated successfully
Current state is: ACTIVATED
guestshell started successfully
Current state is: RUNNING
Guestshell enabled successfully

```

```

HTTP server statistics:
Accepted connections total: 0

```

```

*** Sample ZTP Day0 Python Script ***

```

```

*** Executing show platform ***

```

Switch	Ports	Model	Serial No.	MAC address	Hw Ver.	Sw Ver.
1	64	C9300-48UXM	FCW2144L045	ec1d.8b0a.6800	V01	16.9.4

```

Switch/Stack Mac Address : ec1d.8b0a.6800 - Local Mac Address
Mac persistency wait time: Indefinite

```

Switch#	Role	Priority	Current State
*1	Active	1	Ready

```

*** Executing show version ***

```

```

Cisco IOS XE Software, Version 16.09.04
Cisco IOS Software [Fuji], Catalyst L3 Switch Software (CAT9K_IOSXE), Version 16.9.4,
RELEASE SOFTWARE (fc2)
Technical Support: http://www.cisco.com/techsupport
Copyright (c) 1986-2019 by Cisco Systems, Inc.
Compiled Thu 22-Aug-19 18:14 by mcpre
Cisco IOS-XE software, Copyright (c) 2005-2019 by cisco Systems, Inc.
All rights reserved. Certain components of Cisco IOS-XE software are
licensed under the GNU General Public License ("GPL") Version 2.0. The
software code licensed under GPL Version 2.0 is free software that comes
with ABSOLUTELY NO WARRANTY. You can redistribute and/or modify such
GPL code under the terms of GPL Version 2.0. For more details, see the
documentation or "License Notice" file accompanying the IOS-XE software,
or the applicable URL provided on the flyer accompanying the IOS-XE
software.
ROM: IOS-XE ROMMON
BOOTLDR: System Bootstrap, Version 17.2.1r[FC1], RELEASE SOFTWARE (P)
Switch uptime is 4 minutes
Uptime for this control processor is 5 minutes
System returned to ROM by Reload Command
System image file is "flash:cat9k_iosxe.16.09.04.SPA.bin"
Last reload reason: Reload Command
This product contains cryptographic features and is subject to United
States and local country laws governing import, export, transfer and
use. Delivery of Cisco cryptographic products does not imply
third-party authority to import, export, distribute or use encryption.
Importers, exporters, distributors and users are responsible for

```

compliance with U.S. and local country laws. By using this product you agree to comply with applicable laws and regulations. If you are unable to comply with U.S. and local laws, return this product immediately. A summary of U.S. laws governing Cisco cryptographic products may be found at: <http://www.cisco.com/wwl/export/crypto/tool/stqrg.html>  
If you require further assistance please contact us by sending email to [export@cisco.com](mailto:export@cisco.com).

Technology Package License Information:

```

-----
Technology-package                               Technology-package
Current                                           Type                                           Next reboot
-----
network-advantage                               Smart License                               network-advantage
None                                             Subscription Smart License                    None
Smart Licensing Status: UNREGISTERED/EVAL EXPIRED
cisco C9300-48UXM (X86) processor with 1419044K/6147K bytes of memory.
Processor board ID FCW2144L045
36 Ethernet interfaces
1 Virtual Ethernet interface
4 Gigabit Ethernet interfaces
20 Ten Gigabit Ethernet interfaces
2 TwentyFive Gigabit Ethernet interfaces
2 Forty Gigabit Ethernet interfaces
2048K bytes of non-volatile configuration memory.
8388608K bytes of physical memory.
1638400K bytes of Crash Files at crashinfo:.
11264000K bytes of Flash at flash:.
0K bytes of WebUI ODM Files at webui:.
Base Ethernet MAC Address                       : ec:1d:8b:0a:68:00
Motherboard Assembly Number                     : 73-17959-06
Motherboard Serial Number                      : FOC21418FPQ
Model Revision Number                          : B0
Motherboard Revision Number                   : A0
Model Number                                   : C9300-48UXM
System Serial Number                           : FCW2144L045
Switch Ports Model                             SW Version   SW Image     Mode
-----
* 1 64 C9300-48UXM 16.9.4      CAT9K_IOSXE BUNDLE
Configuration register is 0x102

```

\*\*\* Configuring a Loopback Interface \*\*\*

```

Line 1 SUCCESS: interface loop 100
Line 2 SUCCESS: ip address 10.10.10.10 255.255.255.255
Line 3 SUCCESS: end

```

\*\*\* Executing show ip interface brief \*\*\*

```

Any interface listed with OK? value "NO" does not have a valid configuration
Interface      IP-Address      OK? Method Status      Protocol
Vlan1         unassigned      NO  unset  up          up
GigabitEthernet0/0  10.127.128.5   YES DHCP  up          up
Tw1/0/1       unassigned      YES  unset  down        down
Tw1/0/2       unassigned      YES  unset  down        down
Tw1/0/3       unassigned      YES  unset  down        down
Tw1/0/4       unassigned      YES  unset  down        down
Tw1/0/5       unassigned      YES  unset  down        down
Tw1/0/6       unassigned      YES  unset  down        down
Tw1/0/7       unassigned      YES  unset  down        down
Tw1/0/8       unassigned      YES  unset  down        down

```



```

Tw1/0/9          unassigned      YES unset   down      down
Tw1/0/10         unassigned      YES unset   down      down
Tw1/0/11         unassigned      YES unset   down      down
Tw1/0/12         unassigned      YES unset   down      down
Tw1/0/13         unassigned      YES unset   down      down
Tw1/0/14         unassigned      YES unset   down      down
Tw1/0/15         unassigned      YES unset   down      down
Tw1/0/16         unassigned      YES unset   down      down
Tw1/0/17         unassigned      YES unset   down      down
Tw1/0/18         unassigned      YES unset   down      down
Tw1/0/19         unassigned      YES unset   down      down
Tw1/0/20         unassigned      YES unset   down      down
Tw1/0/21         unassigned      YES unset   down      down
Tw1/0/22         unassigned      YES unset   down      down
Tw1/0/23         unassigned      YES unset   down      down
Tw1/0/24         unassigned      YES unset   down      down
Tw1/0/25         unassigned      YES unset   down      down
Tw1/0/26         unassigned      YES unset   down      down
Tw1/0/27         unassigned      YES unset   down      down
Tw1/0/28         unassigned      YES unset   down      down
Tw1/0/29         unassigned      YES unset   down      down
Tw1/0/30         unassigned      YES unset   down      down
Tw1/0/31         unassigned      YES unset   down      down
Tw1/0/32         unassigned      YES unset   down      down
Tw1/0/33         unassigned      YES unset   down      down
Tw1/0/34         unassigned      YES unset   down      down
Tw1/0/35         unassigned      YES unset   down      down
Tw1/0/36         unassigned      YES unset   down      down
Tel1/0/37        unassigned      YES unset   down      down
Tel1/0/38        unassigned      YES unset   down      down
Tel1/0/39        unassigned      YES unset   down      down
Tel1/0/40        unassigned      YES unset   down      down
Tel1/0/41        unassigned      YES unset   down      down
Tel1/0/42        unassigned      YES unset   down      down
Tel1/0/43        unassigned      YES unset   down      down
Tel1/0/44        unassigned      YES unset   down      down
Tel1/0/45        unassigned      YES unset   down      down
Tel1/0/46        unassigned      YES unset   down      down
Tel1/0/47        unassigned      YES unset   down      down
Tel1/0/48        unassigned      YES unset   up        up
GigabitEthernet1/1/1 unassigned      YES unset   down      down
GigabitEthernet1/1/2 unassigned      YES unset   down      down
GigabitEthernet1/1/3 unassigned      YES unset   down      down
GigabitEthernet1/1/4 unassigned      YES unset   down      down
Tel1/1/1         unassigned      YES unset   down      down
Tel1/1/2         unassigned      YES unset   down      down
Tel1/1/3         unassigned      YES unset   down      down
Tel1/1/4         unassigned      YES unset   down      down
Tel1/1/5         unassigned      YES unset   down      down
Tel1/1/6         unassigned      YES unset   down      down
Tel1/1/7         unassigned      YES unset   down      down
Tel1/1/8         unassigned      YES unset   down      down
Fo1/1/1         unassigned      YES unset   down      down
Fo1/1/2         unassigned      YES unset   down      down
TwentyFiveGigE1/1/1 unassigned      YES unset   down      down
TwentyFiveGigE1/1/2 unassigned      YES unset   down      down
Loopback100     10.10.10.10    YES TFTP    up        up

```

\*\*\* Configuring username, password, SSH \*\*\*

```

Line 1 SUCCESS: username cisco privilege 15 password cisco
**CLI Line # 1: WARNING: Command has been added to the configuration using a type 0

```

```
password.
    However, type 0 passwords will soon be deprecated. Migrate to a supported password
type
Line 2 SUCCESS: ip domain name domain
Line 3 SUCCESS: line vty 0 15
Line 4 SUCCESS: login local
Line 5 SUCCESS: transport input all
Line 6 SUCCESS: end
```

```
*** ZTP Day0 Python Script Execution Complete ***
```

Press RETURN to get started!

### Cisco IOS XE Gibraltar 16.12.x から Cisco IOS XE Amsterdam 17.1.x へ

.py スクリプトを実行する前の起動ログの例を以下に示します。

```
--- System Configuration Dialog ---

Would you like to enter the initial configuration dialog? [yes/no]: day0guestshell
installed successfully
Current state is: DEPLOYED
day0guestshell activated successfully
Current state is: ACTIVATED
day0guestshell started successfully
Current state is: RUNNING
Guestshell enabled successfully
```

```
*** Sample ZTP Day0 Python Script ***
```

```
...
```

```
*** ZTP Day0 Python Script Execution Complete ***
```

```
Guestshell destroyed successfully
```

デバイスでの Day-0 プロビジョニングの設定例を以下に示します。

```
Both links down, not waiting for other switches
Switch number is 1
```

#### Restricted Rights Legend

Use, duplication, or disclosure by the Government is subject to restrictions as set forth in subparagraph (c) of the Commercial Computer Software - Restricted Rights clause at FAR sec. 52.227-19 and subparagraph (c) (1) (ii) of the Rights in Technical Data and Computer Software clause at DFARS sec. 252.227-7013.

Cisco Systems, Inc.

170 West Tasman Drive  
San Jose, California 95134-1706

Cisco IOS Software [Gibraltar], Catalyst L3 Switch Software (CAT9K\_IOSXE), Version  
16.12.3a,  
RELEASE SOFTWARE (fc1)  
Technical Support: <http://www.cisco.com/techsupport>  
Copyright (c) 1986-2020 by Cisco Systems, Inc.  
Compiled Tue 28-Apr-20 09:37 by mcpre

This software version supports only Smart Licensing as the software licensing mechanism.

PLEASE READ THE FOLLOWING TERMS CAREFULLY. INSTALLING THE LICENSE OR  
LICENSE KEY PROVIDED FOR ANY CISCO SOFTWARE PRODUCT, PRODUCT FEATURE,  
AND/OR SUBSEQUENTLY PROVIDED SOFTWARE FEATURES (COLLECTIVELY, THE  
"SOFTWARE"), AND/OR USING SUCH SOFTWARE CONSTITUTES YOUR FULL  
ACCEPTANCE OF THE FOLLOWING TERMS. YOU MUST NOT PROCEED FURTHER IF YOU  
ARE NOT WILLING TO BE BOUND BY ALL THE TERMS SET FORTH HEREIN.

Your use of the Software is subject to the Cisco End User License Agreement  
(EULA) and any relevant supplemental terms (SEULA) found at  
<http://www.cisco.com/c/en/us/about/legal/cloud-and-software/software-terms.html>.

You hereby acknowledge and agree that certain Software and/or features are  
licensed for a particular term, that the license to such Software and/or  
features is valid only for the applicable term and that such Software and/or  
features may be shut down or otherwise terminated by Cisco after expiration  
of the applicable license term (e.g., 90-day trial period). Cisco reserves  
the right to terminate any such Software feature electronically or by any  
other means available. While Cisco may provide alerts, it is your sole  
responsibility to monitor your usage of any such term Software feature to  
ensure that your systems and networks are prepared for a shutdown of the  
Software feature.

% Checking backup nvram  
% No config present. Using default config

FIPS: Flash Key Check : Key Not Found, FIPS Mode Not Enabled

All TCP AO KDF Tests Pass  
cisco C9300-48UXM (X86) processor with 1343703K/6147K bytes of memory.  
Processor board ID FCW2144L045  
2048K bytes of non-volatile configuration memory.  
8388608K bytes of physical memory.  
1638400K bytes of Crash Files at crashinfo:.  
11264000K bytes of Flash at flash:.  
0K bytes of WebUI ODM Files at webui:.

Base Ethernet MAC Address	: ec:1d:8b:0a:68:00
Motherboard Assembly Number	: 73-17959-06
Motherboard Serial Number	: FOC21418FPQ
Model Revision Number	: B0
Motherboard Revision Number	: A0
Model Number	: C9300-48UXM
System Serial Number	: FCW2144L045

--- System Configuration Dialog ---

```

Would you like to enter the initial configuration dialog? [yes/no]: day0guestshell
installed successfully
Current state is: DEPLOYED
day0guestshell activated successfully
Current state is: ACTIVATED
day0guestshell started successfully
Current state is: RUNNING
Guestshell enabled successfully

```

```

HTTP server statistics:
Accepted connections total: 0

```

```

*** Sample ZTP Day0 Python Script ***

```

```

*** Executing show platform ***

```

Switch	Ports	Model	Serial No.	MAC address	Hw Ver.	Sw Ver.
1	65	C9300-48UXM	FCW2144L045	ec1d.8b0a.6800	V01	16.12.3a

```

Switch/Stack Mac Address : ec1d.8b0a.6800 - Local Mac Address
Mac persistency wait time: Indefinite

```

Switch#	Role	Priority	Current State
*1	Active	1	Ready

```

*** Executing show version ***

```

```

Cisco IOS XE Software, Version 16.12.03a
Cisco IOS Software [Gibraltar], Catalyst L3 Switch Software (CAT9K_IOSXE), Version
16.12.3a,
RELEASE SOFTWARE (fc1)
Technical Support: http://www.cisco.com/techsupport
Copyright (c) 1986-2020 by Cisco Systems, Inc.
Compiled Tue 28-Apr-20 09:37 by mcpre
Cisco IOS-XE software, Copyright (c) 2005-2020 by cisco Systems, Inc.
All rights reserved. Certain components of Cisco IOS-XE software are
licensed under the GNU General Public License ("GPL") Version 2.0. The
software code licensed under GPL Version 2.0 is free software that comes
with ABSOLUTELY NO WARRANTY. You can redistribute and/or modify such
GPL code under the terms of GPL Version 2.0. For more details, see the
documentation or "License Notice" file accompanying the IOS-XE software,
or the applicable URL provided on the flyer accompanying the IOS-XE
software.
ROM: IOS-XE ROMMON
BOOTLDR: System Bootstrap, Version 17.2.1r[FC1], RELEASE SOFTWARE (P)
Switch uptime is 4 minutes
Uptime for this control processor is 9 minutes
System returned to ROM by Reload Command
System image file is "flash:cat9k_iosxe.16.12.03a.SPA.bin"
Last reload reason: Reload Command
This product contains cryptographic features and is subject to United
States and local country laws governing import, export, transfer and

```

use. Delivery of Cisco cryptographic products does not imply third-party authority to import, export, distribute or use encryption. Importers, exporters, distributors and users are responsible for compliance with U.S. and local country laws. By using this product you agree to comply with applicable laws and regulations. If you are unable to comply with U.S. and local laws, return this product immediately. A summary of U.S. laws governing Cisco cryptographic products may be found at: <http://www.cisco.com/wwl/export/crypto/tool/stqrg.html> If you require further assistance please contact us by sending email to [export@cisco.com](mailto:export@cisco.com).

Technology Package License Information:

```

-----
Technology-package                               Technology-package
Current                                           Next reboot
-----
network-advantage      Smart License      network-advantage
None                   Subscription Smart License      None
AIR License Level: AIR DNA Advantage
Next reload AIR license Level: AIR DNA Advantage
Smart Licensing Status: UNREGISTERED/EVAL EXPIRED
cisco C9300-48UXM (X86) processor with 1343703K/6147K bytes of memory.
Processor board ID FCW2144L045
1 Virtual Ethernet interface
4 Gigabit Ethernet interfaces
36 2.5 Gigabit Ethernet interfaces
20 Ten Gigabit Ethernet interfaces
2 TwentyFive Gigabit Ethernet interfaces
2 Forty Gigabit Ethernet interfaces
2048K bytes of non-volatile configuration memory.
8388608K bytes of physical memory.
1638400K bytes of Crash Files at crashinfo:.
11264000K bytes of Flash at flash:.
0K bytes of WebUI ODM Files at webui:.
Base Ethernet MAC Address      : ec:1d:8b:0a:68:00
Motherboard Assembly Number    : 73-17959-06
Motherboard Serial Number     : FOC21418FPQ
Model Revision Number         : B0
Motherboard Revision Number   : A0
Model Number                   : C9300-48UXM
System Serial Number          : FCW2144L045
Switch Ports Model            SW Version      SW Image        Mode
-----
* 1 65 C9300-48UXM 16.12.3a      CAT9K_IOSXE    BUNDLE
Configuration register is 0x102

```

\*\*\* Configuring a Loopback Interface \*\*\*

```

Line 1 SUCCESS: interface loop 100
Line 2 SUCCESS: ip address 10.10.10.10 255.255.255.255
Line 3 SUCCESS: end

```

\*\*\* Executing show ip interface brief \*\*\*

Interface	IP-Address	OK?	Method	Status	Protocol
Vlan1	unassigned	YES	unset	up	up
GigabitEthernet0/0	10.127.128.10	YES	DHCP	up	up
Tw1/0/1	unassigned	YES	unset	down	down
Tw1/0/2	unassigned	YES	unset	down	down
Tw1/0/3	unassigned	YES	unset	down	down
Tw1/0/4	unassigned	YES	unset	down	down

```

Tw1/0/5          unassigned      YES unset  down      down
Tw1/0/6          unassigned      YES unset  down      down
Tw1/0/7          unassigned      YES unset  down      down
Tw1/0/8          unassigned      YES unset  down      down
Tw1/0/9          unassigned      YES unset  down      down
Tw1/0/10         unassigned      YES unset  down      down
Tw1/0/11         unassigned      YES unset  down      down
Tw1/0/12         unassigned      YES unset  down      down
Tw1/0/13         unassigned      YES unset  down      down
Tw1/0/14         unassigned      YES unset  down      down
Tw1/0/15         unassigned      YES unset  down      down
Tw1/0/16         unassigned      YES unset  down      down
Tw1/0/17         unassigned      YES unset  down      down
Tw1/0/18         unassigned      YES unset  down      down
Tw1/0/19         unassigned      YES unset  down      down
Tw1/0/20         unassigned      YES unset  down      down
Tw1/0/21         unassigned      YES unset  down      down
Tw1/0/22         unassigned      YES unset  down      down
Tw1/0/23         unassigned      YES unset  down      down
Tw1/0/24         unassigned      YES unset  down      down
Tw1/0/25         unassigned      YES unset  down      down
Tw1/0/26         unassigned      YES unset  down      down
Tw1/0/27         unassigned      YES unset  down      down
Tw1/0/28         unassigned      YES unset  down      down
Tw1/0/29         unassigned      YES unset  down      down
Tw1/0/30         unassigned      YES unset  down      down
Tw1/0/31         unassigned      YES unset  down      down
Tw1/0/32         unassigned      YES unset  down      down
Tw1/0/33         unassigned      YES unset  down      down
Tw1/0/34         unassigned      YES unset  down      down
Tw1/0/35         unassigned      YES unset  down      down
Tw1/0/36         unassigned      YES unset  down      down
Tel/0/37         unassigned      YES unset  down      down
Tel/0/38         unassigned      YES unset  down      down
Tel/0/39         unassigned      YES unset  down      down
Tel/0/40         unassigned      YES unset  down      down
Tel/0/41         unassigned      YES unset  down      down
Tel/0/42         unassigned      YES unset  down      down
Tel/0/43         unassigned      YES unset  down      down
Tel/0/44         unassigned      YES unset  down      down
Tel/0/45         unassigned      YES unset  down      down
Tel/0/46         unassigned      YES unset  down      down
Tel/0/47         unassigned      YES unset  down      down
Tel/0/48         unassigned      YES unset  up        up
GigabitEthernet1/1/1 unassigned      YES unset  down      down
GigabitEthernet1/1/2 unassigned      YES unset  down      down
GigabitEthernet1/1/3 unassigned      YES unset  down      down
GigabitEthernet1/1/4 unassigned      YES unset  down      down
Tel/1/1          unassigned      YES unset  down      down
Tel/1/2          unassigned      YES unset  down      down
Tel/1/3          unassigned      YES unset  down      down
Tel/1/4          unassigned      YES unset  down      down
Tel/1/5          unassigned      YES unset  down      down
Tel/1/6          unassigned      YES unset  down      down
Tel/1/7          unassigned      YES unset  down      down
Tel/1/8          unassigned      YES unset  down      down
Fol/1/1         unassigned      YES unset  down      down
Fol/1/2         unassigned      YES unset  down      down
TwentyFiveGigE1/1/1 unassigned      YES unset  down      down
TwentyFiveGigE1/1/2 unassigned      YES unset  down      down
Apl/0/1         unassigned      YES unset  up        up
Loopback100     10.10.10.10    YES TFTP  up        up

```

```
*** Configuring username, password, SSH ***

Line 1 SUCCESS: username cisco privilege 15 password cisco
**CLI Line # 1:  WARNING: Command has been added to the configuration using a type 0
password.
However, type 0 passwords will soon be deprecated. Migrate to a supported password type
Line 2 SUCCESS: ip domain name domain
Line 3 SUCCESS: line vty 0 15
Line 4 SUCCESS: login local
Line 5 SUCCESS: transport input all
Line 6 SUCCESS: end
```

```
*** ZTP Day0 Python Script Execution Complete ***
```

```
Guestshell destroyed successfully
```

```
Press RETURN to get started!
```

### Cisco IOS XE Amsterdam 17.2.x 以降のリリース

.py スクリプトを実行する前の起動ログの例を以下に示します。

```
--- System Configuration Dialog ---

Would you like to enter the initial configuration dialog? [yes/no]:
Acquired IPv4 address 10.127.128.8 on Interface GigabitEthernet0/0
Received following DHCPv4 options:
    bootfile          : test.py
    tftp-server-ip    : 159.14.27.2

OK to enter CLI now...

pnp-discovery can be monitored without entering enable mode

Entering enable mode will stop pnp-discovery

Attempting bootfile tftp://159.14.27.2/test.py
day0guestshell activated successfully
Current state is: ACTIVATED
day0guestshell started successfully
Current state is: RUNNING
Guestshell enabled successfully

*** Sample ZTP Day0 Python Script ***

...

*** ZTP Day0 Python Script Execution Complete ***

Guestshell destroyed successfully
```

デバイスでの Day-0 プロビジョニングの設定例を以下に示します。

```
Both links down, not waiting for other switches
Switch number is 1
```

Restricted Rights Legend

Use, duplication, or disclosure by the Government is subject to restrictions as set forth in subparagraph (c) of the Commercial Computer Software - Restricted Rights clause at FAR sec. 52.227-19 and subparagraph (c) (1) (ii) of the Rights in Technical Data and Computer Software clause at DFARS sec. 252.227-7013.

Cisco Systems, Inc.  
170 West Tasman Drive  
San Jose, California 95134-1706

Cisco IOS Software [Amsterdam], Catalyst L3 Switch Software (CAT9K\_IOSXE), Version 17.2.1, RELEASE SOFTWARE (fc4)  
Technical Support: <http://www.cisco.com/techsupport>  
Copyright (c) 1986-2020 by Cisco Systems, Inc.  
Compiled Thu 26-Mar-20 03:29 by mcpre

This software version supports only Smart Licensing as the software licensing mechanism.

PLEASE READ THE FOLLOWING TERMS CAREFULLY. INSTALLING THE LICENSE OR LICENSE KEY PROVIDED FOR ANY CISCO SOFTWARE PRODUCT, PRODUCT FEATURE, AND/OR SUBSEQUENTLY PROVIDED SOFTWARE FEATURES (COLLECTIVELY, THE "SOFTWARE"), AND/OR USING SUCH SOFTWARE CONSTITUTES YOUR FULL ACCEPTANCE OF THE FOLLOWING TERMS. YOU MUST NOT PROCEED FURTHER IF YOU ARE NOT WILLING TO BE BOUND BY ALL THE TERMS SET FORTH HEREIN.

Your use of the Software is subject to the Cisco End User License Agreement (EULA) and any relevant supplemental terms (SEULA) found at <http://www.cisco.com/c/en/us/about/legal/cloud-and-software/software-terms.html>.

You hereby acknowledge and agree that certain Software and/or features are licensed for a particular term, that the license to such Software and/or features is valid only for the applicable term and that such Software and/or features may be shut down or otherwise terminated by Cisco after expiration of the applicable license term (e.g., 90-day trial period). Cisco reserves the right to terminate any such Software feature electronically or by any other means available. While Cisco may provide alerts, it is your sole responsibility to monitor your usage of any such term Software feature to ensure that your systems and networks are prepared for a shutdown of the Software feature.

```
% Checking backup nvram
% No config present. Using default config
```

```
FIPS: Flash Key Check : Key Not Found, FIPS Mode Not Enabled
```

```
All TCP AO KDF Tests Pass
cisco C9300-48UXM (X86) processor with 1338934K/6147K bytes of memory.
Processor board ID FCW2144L045
2048K bytes of non-volatile configuration memory.
8388608K bytes of physical memory.
1638400K bytes of Crash Files at crashinfo:.
11264000K bytes of Flash at flash:.
```



```

Base Ethernet MAC Address      : ec:1d:8b:0a:68:00
Motherboard Assembly Number   : 73-17959-06
Motherboard Serial Number     : FOC21418FPQ
Model Revision Number         : B0
Motherboard Revision Number   : A0
Model Number                   : C9300-48UXM
System Serial Number          : FCW2144L045
CLEI Code Number              :
    
```

No startup-config, starting autoinstall/pnp/ztp...

Autoinstall will terminate if any input is detected on console

Autoinstall trying DHCPv4 on GigabitEthernet0/0

Autoinstall trying DHCPv6 on GigabitEthernet0/0

--- System Configuration Dialog ---

```

Would you like to enter the initial configuration dialog? [yes/no]:
Acquired IPv4 address 10.127.128.8 on Interface GigabitEthernet0/0
Received following DHCPv4 options:
    bootfile          : test.py
    tftp-server-ip    : 159.14.27.2
    
```

OK to enter CLI now...

pnp-discovery can be monitored without entering enable mode

Entering enable mode will stop pnp-discovery

```

Attempting bootfile tftp://159.14.27.2/test.py
day0guestshell activated successfully
Current state is: ACTIVATED
day0guestshell started successfully
Current state is: RUNNING
Guestshell enabled successfully
    
```

\*\*\* Sample ZTP Day0 Python Script \*\*\*

\*\*\* Executing show platform \*\*\*

Switch	Ports	Model	Serial No.	MAC address	Hw Ver.	Sw Ver.
1	65	C9300-48UXM	FCW2144L045	ec1d.8b0a.6800	V01	17.02.01

Switch/Stack Mac Address : ec1d.8b0a.6800 - Local Mac Address  
 Mac persistency wait time: Indefinite

Switch#	Role	Priority	Current State
*1	Active	1	Ready

```
*** Executing show version ***
```

```
Cisco IOS XE Software, Version 17.02.01
Cisco IOS Software [Amsterdam], Catalyst L3 Switch Software (CAT9K_IOSXE), Version 17.2.1,
  RELEASE SOFTWARE (fc4)
Technical Support: http://www.cisco.com/techsupport
Copyright (c) 1986-2020 by Cisco Systems, Inc.
Compiled Thu 26-Mar-20 03:29 by mcpre
Cisco IOS-XE software, Copyright (c) 2005-2020 by cisco Systems, Inc.
All rights reserved. Certain components of Cisco IOS-XE software are
licensed under the GNU General Public License ("GPL") Version 2.0. The
software code licensed under GPL Version 2.0 is free software that comes
with ABSOLUTELY NO WARRANTY. You can redistribute and/or modify such
GPL code under the terms of GPL Version 2.0. For more details, see the
documentation or "License Notice" file accompanying the IOS-XE software,
or the applicable URL provided on the flyer accompanying the IOS-XE
software.
ROM: IOS-XE ROMMON
BOOTLDR: System Bootstrap, Version 17.2.1r[FC1], RELEASE SOFTWARE (P)
Switch uptime is 2 minutes
Uptime for this control processor is 8 minutes
System returned to ROM by Reload Command
System image file is "flash:cat9k_iosxe.17.02.01.SPA.bin"
Last reload reason: Reload Command
This product contains cryptographic features and is subject to United
States and local country laws governing import, export, transfer and
use. Delivery of Cisco cryptographic products does not imply
third-party authority to import, export, distribute or use encryption.
Importers, exporters, distributors and users are responsible for
compliance with U.S. and local country laws. By using this product you
agree to comply with applicable laws and regulations. If you are unable
to comply with U.S. and local laws, return this product immediately.
A summary of U.S. laws governing Cisco cryptographic products may be found at:
http://www.cisco.com/wwl/export/crypto/tool/stqrg.html
If you require further assistance please contact us by sending email to
export@cisco.com.
Technology Package License Information:
-----
Technology-package           Type           Technology-package
Current                     Next reboot
-----
network-advantage          Smart License          network-advantage
None                        Subscription Smart License  None
AIR License Level: AIR DNA Advantage
Next reload AIR license Level: AIR DNA Advantage
Smart Licensing Status: UNREGISTERED/EVAL EXPIRED
cisco C9300-48UXM (X86) processor with 1338934K/6147K bytes of memory.
Processor board ID FCW2144L045
1 Virtual Ethernet interface
4 Gigabit Ethernet interfaces
36 2.5 Gigabit Ethernet interfaces
20 Ten Gigabit Ethernet interfaces
2 TwentyFive Gigabit Ethernet interfaces
2 Forty Gigabit Ethernet interfaces
2048K bytes of non-volatile configuration memory.
8388608K bytes of physical memory.
1638400K bytes of Crash Files at crashinfo:.
11264000K bytes of Flash:.
Base Ethernet MAC Address       : ec:1d:8b:0a:68:00
Motherboard Assembly Number     : 73-17959-06
Motherboard Serial Number       : FOC21418FPQ
Model Revision Number           : B0
Motherboard Revision Number     : A0
```

```

Model Number           : C9300-48UXM
System Serial Number   : FCW2144L045
CLEI Code Number       :
Switch Ports Model     SW Version      SW Image           Mode
-----
*    1 65    C9300-48UXM    17.02.01          CAT9K_IOSXE       BUNDLE
Configuration register is 0x102

```

\*\*\* Configuring a Loopback Interface \*\*\*

```

Line 1 SUCCESS: interface loop 100
Line 2 SUCCESS: ip address 10.10.10.10 255.255.255.255
Line 3 SUCCESS: end

```

\*\*\* Executing show ip interface brief \*\*\*

Interface	IP-Address	OK?	Method	Status	Protocol
Vlan1	unassigned	YES	unset	up	up
GigabitEthernet0/0	10.127.128.8	YES	DHCP	up	up
Tw1/0/1	unassigned	YES	unset	down	down
Tw1/0/2	unassigned	YES	unset	down	down
Tw1/0/3	unassigned	YES	unset	down	down
Tw1/0/4	unassigned	YES	unset	down	down
Tw1/0/5	unassigned	YES	unset	down	down
Tw1/0/6	unassigned	YES	unset	down	down
Tw1/0/7	unassigned	YES	unset	down	down
Tw1/0/8	unassigned	YES	unset	down	down
Tw1/0/9	unassigned	YES	unset	down	down
Tw1/0/10	unassigned	YES	unset	down	down
Tw1/0/11	unassigned	YES	unset	down	down
Tw1/0/12	unassigned	YES	unset	down	down
Tw1/0/13	unassigned	YES	unset	down	down
Tw1/0/14	unassigned	YES	unset	down	down
Tw1/0/15	unassigned	YES	unset	down	down
Tw1/0/16	unassigned	YES	unset	down	down
Tw1/0/17	unassigned	YES	unset	down	down
Tw1/0/18	unassigned	YES	unset	down	down
Tw1/0/19	unassigned	YES	unset	down	down
Tw1/0/20	unassigned	YES	unset	down	down
Tw1/0/21	unassigned	YES	unset	down	down
Tw1/0/22	unassigned	YES	unset	down	down
Tw1/0/23	unassigned	YES	unset	down	down
Tw1/0/24	unassigned	YES	unset	down	down
Tw1/0/25	unassigned	YES	unset	down	down
Tw1/0/26	unassigned	YES	unset	down	down
Tw1/0/27	unassigned	YES	unset	down	down
Tw1/0/28	unassigned	YES	unset	down	down
Tw1/0/29	unassigned	YES	unset	down	down
Tw1/0/30	unassigned	YES	unset	down	down
Tw1/0/31	unassigned	YES	unset	down	down
Tw1/0/32	unassigned	YES	unset	down	down
Tw1/0/33	unassigned	YES	unset	down	down
Tw1/0/34	unassigned	YES	unset	down	down
Tw1/0/35	unassigned	YES	unset	down	down
Tw1/0/36	unassigned	YES	unset	down	down
Te1/0/37	unassigned	YES	unset	down	down
Te1/0/38	unassigned	YES	unset	down	down
Te1/0/39	unassigned	YES	unset	down	down
Te1/0/40	unassigned	YES	unset	down	down
Te1/0/41	unassigned	YES	unset	down	down

```

Tel/0/42          unassigned      YES unset   down      down
Tel/0/43          unassigned      YES unset   down      down
Tel/0/44          unassigned      YES unset   down      down
Tel/0/45          unassigned      YES unset   down      down
Tel/0/46          unassigned      YES unset   down      down
Tel/0/47          unassigned      YES unset   down      down
Tel/0/48          unassigned      YES unset   up        up
GigabitEthernet1/1/1  unassigned      YES unset   down      down
GigabitEthernet1/1/2  unassigned      YES unset   down      down
GigabitEthernet1/1/3  unassigned      YES unset   down      down
GigabitEthernet1/1/4  unassigned      YES unset   down      down
Tel/1/1          unassigned      YES unset   down      down
Tel/1/2          unassigned      YES unset   down      down
Tel/1/3          unassigned      YES unset   down      down
Tel/1/4          unassigned      YES unset   down      down
Tel/1/5          unassigned      YES unset   down      down
Tel/1/6          unassigned      YES unset   down      down
Tel/1/7          unassigned      YES unset   down      down
Tel/1/8          unassigned      YES unset   down      down
Fol/1/1          unassigned      YES unset   down      down
Fol/1/2          unassigned      YES unset   down      down
TwentyFiveGigE1/1/1  unassigned      YES unset   down      down
TwentyFiveGigE1/1/2  unassigned      YES unset   down      down
Apl/0/1          unassigned      YES unset   up        up
Loopback100      10.10.10.10    YES TFTP    up        up

```

\*\*\* Configuring username, password, SSH \*\*\*

```

Line 1 SUCCESS: username cisco privilege 15 password cisco
**CLI Line # 1:  WARNING: Command has been added to the configuration using a type 0
password.
However, type 0 passwords will soon be deprecated. Migrate to a supported password type
Line 2 SUCCESS: ip domain name domain
Line 3 SUCCESS: line vty 0 15
Line 4 SUCCESS: login local
Line 5 SUCCESS: transport input all
Line 6 SUCCESS: end

```

\*\*\* ZTP Day0 Python Script Execution Complete \*\*\*

```

Guestshell destroyed successfully
Script execution success!

```

Press RETURN to get started!

## ゼロタッチプロビジョニングに関する追加情報

### 標準および RFC

標準/RFC	タイトル
RFC 5652	<i>Cryptographic Message Syntax (CMS)</i> [英語]
RFC 8040	<i>RESTCONF Protocol</i> [英語]
RFC 8366	<i>A Voucher Artifact for Bootstrapping Protocols</i> [英語]
RFC 8572	<i>Secure Zero Touch Provisioning (SZTP)</i> [英語]

### シスコのテクニカル サポート

説明	リンク
<p>シスコのサポート Web サイトでは、シスコの製品やテクノロジーに関するトラブルシューティングにお役立ていただけるように、マニュアルやツールをはじめとする豊富なオンラインリソースを提供しています。</p> <p>お使いの製品のセキュリティ情報や技術情報入手するために、Cisco Notification Service (Field Notice からアクセス)、Cisco Technical Services Newsletter、Really Simple Syndication (RSS) フィードなどの各種サービスに加入できます。</p> <p>シスコのサポート Web サイトのツールにアクセスする際は、Cisco.com のユーザ ID およびパスワードが必要です。</p>	<p><a href="https://www.cisco.com/c/en/us/support/index.html">https://www.cisco.com/c/en/us/support/index.html</a></p>

## ゼロタッチプロビジョニングの機能情報

次の表に、このモジュールで説明した機能に関するリリース情報を示します。この表は、ソフトウェア リリース トレーンで各機能のサポートが導入されたときのソフトウェアリリースだけを示しています。その機能は、特に断りがない限り、それ以降の一連のソフトウェアリリースでもサポートされます。

プラットフォームのサポートおよびシスコソフトウェアイメージのサポートに関する情報を検索するには、Cisco Feature Navigator を使用します。Cisco Feature Navigator にアクセスするには、[www.cisco.com/go/cfn](http://www.cisco.com/go/cfn) に移動します。Cisco.com のアカウントは必要ありません。

表 3: ゼロタッチプロビジョニングの機能情報

機能名	リリース	機能情報
ゼロタッチプロビジョニング	Cisco IOS XE Everest 16.5.1a Cisco IOS XE Everest 16.5.1b Cisco IOS XE Fuji 16.7.1 Cisco IOS XE Fuji 16.8.2 Cisco IOS XE Gibraltar 16.12.1 Cisco IOS XE Amsterdam 17.2.1 Cisco IOS XE Amsterdam 17.3.1 Cisco IOS XE Cupertino 17.8.1 Cisco IOS XE Dublin 17.10.1b	

機能名	リリース	機能情報
		<p>ネットワーク プロビジョニングの課題に対応するため、シスコは、ゼロ タッチ プロビジョニング モデルを導入しました。</p> <p>Cisco IOS XE Everest 16.5.1a では、この機能は次のプラットフォームに実装されていました。</p> <ul style="list-style-type: none"> <li>• Cisco Catalyst 3650 シリーズ スイッチ</li> <li>• Cisco Catalyst 3850 シリーズ スイッチ</li> <li>• Cisco Catalyst 9300 シリーズ スイッチ</li> <li>• Cisco Catalyst 9500 シリーズ スイッチ</li> </ul> <p>Cisco IOS XE Everest 16.5.1b では、この機能は次のプラットフォームに実装されていました。</p> <ul style="list-style-type: none"> <li>• ゲストシェルをサポートするための、最低 8 GB の RAM を搭載した Cisco 4000 シリーズ サービス統合型ルータ モデル。</li> </ul> <p>Cisco IOS XE Fuji 16.7.1 では、この機能は次のプラットフォームに実装されていました。</p> <ul style="list-style-type: none"> <li>• Cisco ASR 1000 アグリゲーション サービス ルータ (ASR1001-X、ASR1001-HX、ASR1002-X、ASR1002-HX)</li> </ul> <p>Cisco IOS XE Fuji 16.8.2 では、この機能は次のプラットフォームに実装されていました。</p> <ul style="list-style-type: none"> <li>• Cisco ASR 1000 シリーズ アグリゲーション サービス ルータ (ASR1004、ASR1006、ASR1006-X、ASR1009-X、ASR1013)</li> </ul>

機能名	リリース	機能情報
		<p>この機能は、Cisco IOS XE Gibraltar 16.12.1 で次のプラットフォームに実装されました。</p> <ul style="list-style-type: none"> <li>• Cisco Catalyst 9200 シリーズ スイッチ</li> </ul> <p>(注) この機能は C9200L SKU ではサポートされていません。</p> <ul style="list-style-type: none"> <li>• Cisco Catalyst 9300L SKU</li> <li>• Cisco Catalyst 9600 シリーズ スイッチ</li> <li>• Cisco Catalyst 9800-40 ワイヤレスコントローラ</li> <li>• Cisco Catalyst 9800-80 ワイヤレスコントローラ</li> </ul> <p>この機能は、Cisco IOS XE Amsterdam 17.2.1で次のプラットフォームに実装されました。</p> <ul style="list-style-type: none"> <li>• Cisco Cloud Services Router 1000V シリーズ</li> <li>• Cisco C1100 ターミナル サービス ゲートウェイ (C1100TGX-1N24P32A でのみサポート)</li> </ul> <p>この機能は、Cisco IOS XE Amsterdam 17.3.1で次のプラットフォームに実装されました。</p> <ul style="list-style-type: none"> <li>• Cisco Catalyst 8200 シリーズ エッジ プラットフォーム</li> <li>• Cisco Catalyst 8300 シリーズ エッジ プラットフォーム</li> <li>• Cisco Catalyst 8500 および 8500L シリーズ エッジ プラットフォーム</li> </ul>



機能名	リリース	機能情報
		<p>この機能は、Cisco IOS XE Bengaluru 17.4.1で次のプラットフォームに実装されました。</p> <ul style="list-style-type: none"> <li>• Cisco Catalyst 8000V Edge ソフトウェア</li> </ul> <p>Cisco IOS XE Cupertino 17.8.1 では、この機能が次のプラットフォームに実装されました。</p> <ul style="list-style-type: none"> <li>• Cisco Catalyst 9800-L ワイヤレス コントローラ</li> </ul> <p>Cisco IOS XE Dublin 17.10.1b では、この機能は次のプラットフォームに実装されていました。</p> <ul style="list-style-type: none"> <li>• Cisco Catalyst 9500X シリーズ スイッチ</li> </ul>
<p>ゼロ タッチ プロビジョニング : HTTP ダウンロード</p>	<p>Cisco IOS XE Fuji 16.8.1 Cisco IOS XE Fuji 16.8.1a</p>	<p>ゼロ タッチ プロビジョニングは、HTTP および TFTP のファイル ダウンロードをサポートします。</p> <p>Cisco IOS XE Everest 16.8.1 では、この機能は次のプラットフォームに実装されていました。</p> <ul style="list-style-type: none"> <li>• Cisco 4000 シリーズ サービス統合型ルータ</li> <li>• Cisco Catalyst 3650 シリーズ スイッチ</li> <li>• Cisco Catalyst 3850 シリーズ スイッチ</li> <li>• Cisco Catalyst 9300 シリーズ スイッチ</li> <li>• Cisco Catalyst 9500 シリーズ スイッチ</li> </ul> <p>Cisco IOS XE Fuji 16.8.1a では、この機能は Cisco Catalyst 9500 ハイ パフォーマンス シリーズ スイッチに実装されました。</p>

機能名	リリース	機能情報
ゼロタッチプロビジョニングのための DHCPv6 のサポート	Cisco IOS XE Fuji 16.9.1 Cisco IOS XE Amsterdam 17.3.2a	<p>Cisco IOS XE Fuji 16.9.1 では、この機能は次のプラットフォームに実装されていました。</p> <ul style="list-style-type: none"> <li>• Cisco Catalyst 9300 シリーズ スイッチ</li> <li>• Cisco Catalyst 9500 シリーズ スイッチ</li> </ul> <p>Cisco IOS XE Amsterdam 17.3.2a では、この機能は次のプラットフォームに導入されました。</p> <ul style="list-style-type: none"> <li>• Cisco Catalyst 9800-40 ワイヤレスコントローラ</li> <li>• Cisco Catalyst 9800-80 ワイヤレスコントローラ</li> </ul>

機能名	リリース	機能情報
<p>コンフィギュレーションデータベースの副次的同期</p>	<p>Cisco IOS XE Bengaluru 17.4.1</p>	<p>DMI の設定変更中に、変更の部分的な同期が行われます。これは、コマンドまたは RPC の設定時にトリガーされます。これは副次的同期と呼ばれ、同期時間と NETCONF のダウンタイムを短縮します。</p> <p>この機能は、次のプラットフォームに実装されていました。</p> <ul style="list-style-type: none"> <li>• Cisco ASR 1000 アグリゲーション サービス ルータ</li> <li>• Cisco Catalyst 8500 および 8500L シリーズ エッジプラットフォーム</li> <li>• Cisco Catalyst 9200 シリーズ スイッチ</li> <li>• Cisco Catalyst 9300 シリーズ スイッチ</li> <li>• Cisco Catalyst 9400 シリーズ スイッチ</li> <li>• Cisco Catalyst 9500 シリーズ スイッチ</li> <li>• Cisco Catalyst 9600 シリーズ スイッチ</li> </ul>
<p>YANG モデルによるゼロ タッチプロビジョニング</p>	<p>Cisco IOS XE Cupertino 17.7.1</p>	<p>ZTP は、NETCONF が有効であれば、YANG モデルを介して有効化されます。</p> <p>この機能は、NETCONF-YANG をサポートするすべてのプラットフォームでサポートされています。</p>
<p>データポートでのゼロ タッチプロビジョニングのサポート</p>	<p>Cisco IOS XE Cupertino 17.7.1</p>	<p>ZTP は、IPv4 と IPv6 の両方のデータポートでサポートされています。</p> <p>この機能は、次のプラットフォームに実装されています。</p> <ul style="list-style-type: none"> <li>• Cisco Catalyst 9800-L ワイヤレス コントローラ</li> </ul>

機能名	リリース	機能情報
セキュアなゼロタッチプロビジョニング	Cisco IOS XE Dublin 17.11.1	<p>セキュア ZTP は、工場出荷時のデフォルト状態での起動時にデバイスを安全にプロビジョニングします。</p> <p>この機能は、次のプラットフォームに実装されています。</p> <ul style="list-style-type: none"><li>• Cisco Catalyst 9300 および 9300L シリーズ スイッチ</li><li>• Cisco Catalyst 9400 シリーズ スイッチ</li><li>• Cisco Catalyst 9500 および 9500 ハイパフォーマンス シリーズ スイッチ</li><li>• Cisco Catalyst 9600 シリーズ スイッチ</li></ul>



## 第 3 章

# iPXE

iPXE は、ネットワーク ブーティングのオープンスタンダードである Pre-boot eXecution Environment (PXE) の拡張版です。このモジュールでは、iPXE 機能および設定方法について説明します。

- [iPXE について \(89 ページ\)](#)
- [iPXE の設定方法 \(99 ページ\)](#)
- [iPXE の設定例 \(101 ページ\)](#)
- [iPXE のトラブルシューティングのヒント \(103 ページ\)](#)
- [iPXE に関する追加情報 \(105 ページ\)](#)
- [iPXE の機能情報 \(105 ページ\)](#)

## iPXE について

### iPXE について

iPXE は、ネットワーク ブーティングのオープンスタンダードである Pre-boot eXecution Environment (PXE) の拡張版です。

iPXE ネットブートは、次を提供します。

- IPv4 および IPv6 プロトコル
- FTP/HTTP/TFTP ブートイメージのダウンロード
- イメージへの埋め込みスクリプト
- Dynamic Host Configuration Protocol バージョン 4 (DHCPv4) や DHCPv6 を使用したステートレスおよびステートフルアドレス自動設定 (SLAAC)、ブート URI、および IPv6 ルータアドバタイズメントに応じた DHCPv6 オプションのパラメータ。

#### ネットブート要件

ネット ブーティングの主な要件は、次のとおりです。

- 適切に設定された DHCP サーバ。
- FTP/HTTP/TFTP サーバ上で使用可能なブート イメージ。
- ネットワーク ベースのソースから起動するように設定されたデバイス。

## iPXE の概要

ネットワーク ブートローダは、ネットワーク ベースのソースからのブート処理をサポートします。ブートローダは、HTTP、FTP、または TFTP サーバにあるイメージを起動します。ネットワーク ブート ソースは、iPXE のようなソリューションを使用して自動検出されます。

iPXE により、オフラインのデバイスのネットワーク ブートが可能になります。ブートモードには次の 3 種類があります。

- **iPXE タイムアウト**：iPXE ネットワーク ブートを介して起動します。IPXE\_TIMEOUT ROMmon 変数を使用して、iPXE ネットワーク ブートのタイムアウトを秒単位で設定します。iPXE タイムアウトを設定するには **boot ipxe timeout** コマンドを使用します。タイムアウト時間を経過すると、デバイス ブートがアクティブになります。
- **iPXE 期限なし**：iPXE ネットワーク ブートを介して起動します。**boot ipxe forever** コマンドが設定されている場合、デバイスは DHCP 要求を期限なしで送信します。これは iPXE のみを使うブートです（つまり、ブートローダは、有効な DHCP 応答を受け取るまで DHCP 要求を期限なしで送信するため、デバイス ブートまたはコマンドプロンプトにフォールバックすることはありません）。
- **デバイス**：設定されているローカル デバイスの BOOT 行を使ってブートします。デバイス ブートが設定された場合、設定されている IPXE\_TIMEOUT ROMmon 変数は無視されます。次のように指定してデバイス ブートをアクティブ化できます。
  - **BOOTMODE=ipxe-forever** の場合は、ユーザの介入がなければデバイス ブートがアクティブになりません（ENABLE\_BREAK=yes の場合にのみ可能）。
  - **BOOTMODE=ipxe-timeout** の場合は、IPXE\_TIMEOUT 変数で指定した秒数が経過するとデバイス ブートがアクティブになります。
  - **BOOTMODE=device** の場合は、デバイス ブートがアクティブになります。これはデフォルトのアクティブ モードです。
- デバイス ブートは CLI を使用してアクティブ化することもできます。




---

(注) デバイス ブートは、デフォルトのブート モードです。

---

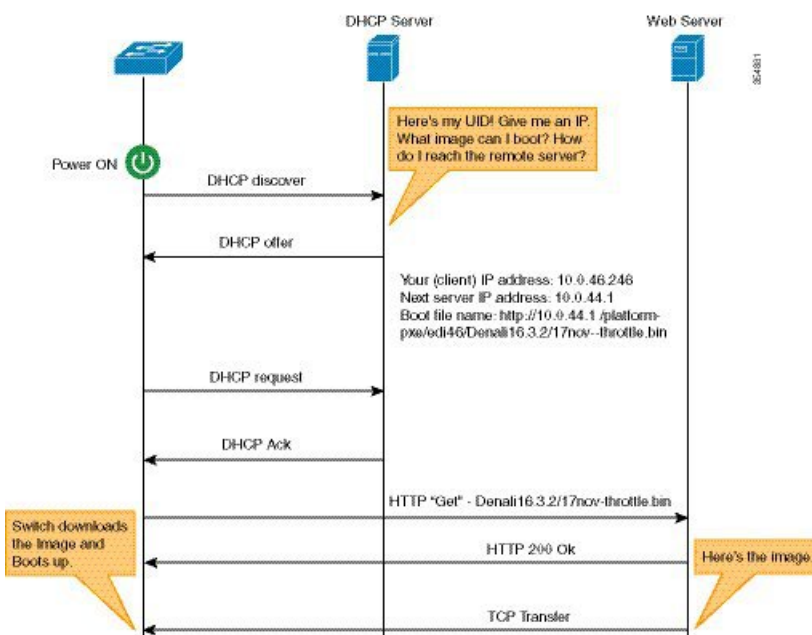


(注) このマニュアルでは、手動ブートという用語も使われています。手動ブートは、ROMmon のリロードを行うかどうかを決定するフラグです。デバイスが ROMmon モードの場合は、手動で **boot** コマンドを実行する必要があります。

手動ブートを YES に設定した場合は、ROMmon またはデバイス プロンプトがアクティブになります。手動ブートを NO に設定した場合は、**autoboot** 変数が実行されます。つまり、BOOT 変数で設定された値に従います。

ここでは、iPXE ブートローダの動作について説明します。

図 1: iPXE ブートローダのワークフロー



1. ブートローダは DHCP 検出メッセージを送信し、サーバが応答すると、ブートローダは DHCP 要求を送信します。
2. DHCP 応答には、IP アドレスとのブート ファイル名が含まれています。ブート ファイル名は、ブート イメージが TFTP サーバ (tftp://server/filename) 、FTP サーバ (ftp://userid:password@server/filename) 、または HTTP サーバ (http://server/filename) から取得されることを示しています。
3. ブートローダがネットワーク ソースからイメージをダウンロードして起動します。
4. DHCP 応答が受信されない場合、ブートローダはブート モードの設定に基づいて、DHCP 要求を期限なしで、または指定された期間の間送信し続けます。タイムアウトが発生すると、ブートローダはデバイススペースのブートに戻ります。設定されたブート モードが **ipxe-forever** の場合のみ、デバイスは DHCP 要求を期限なしで送信します。 **ipxe-timeout** ブートモードコマンドが設定されている場合、DHCP 要求は指定された時間にわたって送信され、タイムアウトが経過すると、デバイスブートモードがアクティブになります。



- (注) 現在の iPXE 実装は管理ポート (GigabitEthernet0/0) のみを経由して動作するため、前面パネルポートを介して送信される DHCP 要求はサポートされていません。

ネットワーク ブートに対して静的なネットワーク設定を使用する場合、ROMmon は次の環境変数を使用します (すべて必須です)。

- **BOOT** : セミコロン (;) で区切られた起動元の URL。
- **IP\_ADDRESS** : 静的に割り当てられたデバイスの IP アドレス。
- **DEFAULT\_GATEWAY** : デバイスのデフォルト ゲートウェイ。
- **IP\_SUBNET\_MASK** : IPv4 または IPv6 プレフィックス情報。

IPv4 : WWW.XXX.YYY.ZZZ という形式のデバイスのサブネットマスク (255.255.255.0 など)。

IPv6 : NNN という形式のデバイスのサブネットプレフィックス長 (64、112 など)。

手動ブートが無効になっている場合、ブートローダは、設定された ROMmon iPXE 変数の値に基づいて、デバイスブートを実行するかネットワークブートを実行するかを決定します。手動ブートが有効か無効かにかかわらず、ブートローダは **BOOTMODE** 変数を使用して、デバイスブートとネットワークブートのどちらを実行するかを決定します。手動ブートは、ユーザーによって **boot manual switch** コマンドが設定済みであることを意味します。手動ブートが無効になっている場合にデバイスをリロードすると、起動プロセスが自動的に開始されます。

iPXE が無効になっている場合は、デバイスの起動方法の決定に、既存の **BOOT** 変数の内容が使用されます。**BOOT** 変数には、ネットワークベースの Uniform Resource Identifier (URI) (たとえば、**http://**、**ftp://**、**tftp://**) が含まれている場合があり、ネットワークブートが開始されます。しかし、ネットワークイメージパスの取得に DHCP は使用されません。静的なネットワーク設定は、**IP\_ADDRESS** 変数、**DEFAULT\_GATEWAY** 変数、および **IP\_SUBNET\_MASK** 変数から取得されます。**BOOT** 変数には、デバイスのファイルシステムベースのパスが含まれている場合もあり、この場合は、デバイスのファイルシステムベースのブートが開始されます。

起動に使用される DHCP サーバは、製品 ID (PID) (DHCP オプション 60 で判別可能)、シャーシのシリアル番号 (DHCP オプション 61 で判別可能)、またはデバイスの MAC アドレスを使用して、デバイスを識別できます。**show inventory** および **show switch** コマンドでもデバイスでこれらの値を表示します。

次に、**show inventory** コマンドの出力例を示します。

```
Device# show inventory

NAME:"c38xx Stack", DESCR:"c38xx Stack"
PID:WS-3850-12X-48U-L, VID:V01 , SN:F0C1911V01A

NAME:"Switch 1", DESCR:"WS-C3850-12X48U-L"
PID:WS-C3850-12X48U-L, VID:V01 , SN:F0C1911V01A

NAME:"Switch1 -Power Supply B", DESCR:"Switch1 -Power Supply B"
PID:PWR-C1-1100WAC, VID:V01, SN:LIT1847146Q
```



次に、**show switch** コマンドの出力例を示します。

Device# **show switch**

Switch/Stack Mac Address : 046c.9d01.7d80 - Local Mac Address  
 Mac persistency wait time: Indefinite

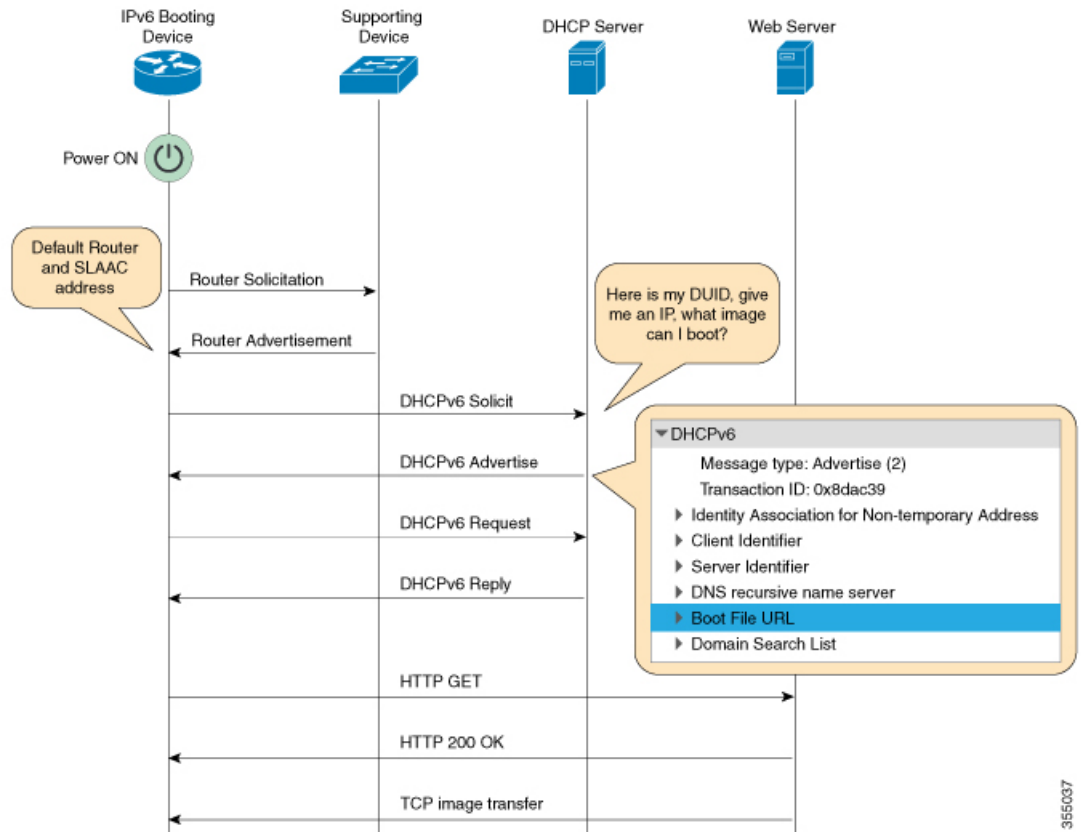
Switch#	Role	Mac Address	Priority	H/W Version	Current State
1	Member	046c.9d1e.1a00	1		Ready
2	Standby	046c.9d01.7d80	1		Ready
*3	Active	f8b7.e24e.9a00	1	P2B	Ready

次の ROMmon 変数が iPXE に設定されている必要があります。

- BOOTMODE = ipxe-forever | ipxe-timeout | device
- IPXE\_TIMEOUT = seconds

## IPv6 iPXE ネットワーク ブート

次の図は、Cisco デバイス上の IPv6 iPXE ネットワーク ブートの動作を表します。



次に、上掲の図の4つの要素を説明します。

- IPv6 ブート デバイス : iPXE ブートによって起動するデバイス。

- サポートデバイス：IPv6 アドレスで、ルータアドバタイズメント (RA) メッセージを生成するように設定された Cisco デバイス。



(注) この図では、IPv6 ブートデバイス、サポートデバイス、および DHCP サーバは、同じサブネット上にあります。ただし、サポートデバイスと DHCP サーバが異なるサブネット上にある場合、ネットワーク内にリレーエージェントを設ける必要があります。

- DHCP サーバ：任意の DHCP サーバ。
- Web サーバ：任意の Web サーバ。

この項では、IPv6 iPXE ブート プロセスを説明します。

1. デバイスは、ルータ要請である Internet Control Message Protocol IPv6 (ICMPv6) タイプ 133 パケットをローカル サブネット上の IPv6 デバイスに送信します。
2. ローカルサブネット上の IPv6 デバイスは、ルータアドバタイズメント (RA) メッセージである ICMPv6 タイプ 134 パケットで応答します。ルータ要請メッセージを送信したデバイスは、ステートレス アドレス自動設定 (SLAAC) アドレスを完成させるため、RA パケットからデフォルト ルータとプレフィックスの情報を取得します。
3. デバイスは、DHCPv6 要請メッセージを、すべての DHCP エージェントについて、マルチキャスト グループ アドレス ff02::1:2 に送信します。

次に、iPXE ブートの際の DHCPv6 要請パケットのフィールドの例を示します。

```
DHCPv6
Message type: Solicit (1)
Transaction ID: 0x36f5f1
Client Identifier
Vendor Class
Identity Association for Non-Temporary Address
Option Request
User Class
Vendor-specific Information
```

DHCPv6 要請メッセージには、次の情報が含まれています。

- DHCP 固有識別子 (DUID)：クライアントを識別します。iPXE では、DUID-EN をサポートしています。EN は、エンタープライズ番号 (Enterprise Number) の略です。この DUID は、ベンダーに割り当てられた固有の識別子に基づいています。
  - DHCP および DHCPv6 のオプション
4. DHCPv6 サーバが設定されている場合、そのサーバは、128 ビット IPv6 アドレス、ブート ファイルの Uniform Resource Identifier (URI)、ドメイン ネーム システム (DNS) サーバ およびドメイン検索リスト、ならびにクライアントとサーバの ID を含む DHCPv6 アドバタイズメント パケットで応答します。クライアント ID にはクライアント (この図では IPv6 ブー

トデバイス) の DUID が、サーバ ID には DHCPv6 サーバの DUID が、それぞれ含まれています。

5. それを受け、クライアントは、マルチキャスト グループアドレス ff02::1:2 に DHCPv6 要求パケットを送信し、アドバタイズされたパラメータを要求します。
6. サーバは、クライアントのリンク ローカル (FE80::) の IPv6 アドレスにユニキャスト DHCPv6 応答を返します。次に、DHCPv6 応答パケットのフィールドの例を示します。

```
DHCPv6
Message type: Reply (7)
Transaction ID: 0x790950
Identity Association for Non-Temporary Address
Client Identifier
Server Identifier
DNS recursive name server
Boot File URL
Domain Search List
```

7. 次に、デバイスは、Web サーバに HTTP GET 要求を送信します。
8. 要求されたイメージが指定されたパスで使用可能な場合、Web サーバは、HTTP GET 要求に OK を返します。
9. TCP イメージ転送によりイメージがコピーされ、デバイスが起動します。

## ROMmon モードでの IPv6 アドレスの割り当て

DHCP クライアントは、次の優先順位を使用して、ROMmon モードで使用する IPv6 アドレスを決定します。

1. DHCP サーバによって割り当てられたアドレス
2. ステートレス アドレス自動設定 (SLAAC) アドレス
3. リンクローカル アドレス
4. サイトローカル アドレス

デバイスは、イメージをブートするのに DHCP サーバによって割り当てられたアドレスを使用します。DHCPv6 サーバがアドレスの割り当てに失敗した場合、デバイスは、SLAAC アドレスの使用を試行します。DHCP サーバによって割り当てられたアドレスと SLAAC アドレスの両方が使用できない場合、デバイスは、リンクローカルアドレスを使用します。ただし、イメージのコピーを正常に行うには、リモート FTP/HTTP/TFTP サーバがデバイスと同じローカル サブネット上にある必要があります。

最初の3つのアドレスが使用できない場合、デバイスは、自動的に生成されるサイトローカルアドレスを使用します。

## サポートされる ROMmon 変数

Cisco IOS XE Fuji 16.8.1 では、次の ROMmon 変数がサポートされています。

- **BAUD** : デバイスのコンソール ボー レートをシスコの標準ボー レート (1200、2400、4800、9600、19200、38400、57600、115200 など) のいずれかに変更します。無効な値はすべて拒否されます。BAUD 変数が設定されていない場合は、デフォルトで 9600 になります。対応する CLI コマンドは、
- **ENABLE\_BREAK** : ROMmon のブレイクを有効にします。デフォルト値は NO です。
- **MANUAL\_BOOT** : 手動ブートが 1 に設定されている場合、ROMmon またはデバイスプロンプトがアクティブになります。手動ブートが 0 に設定されている場合、デバイスはリロードされますが、ROMmon モードはアクティブになりません。
- **SWITCH\_IGNORE\_STARTUP\_CFG** : 値が 1 の場合は、デバイスでスタートアップコンフィギュレーションが無視されます。値が設定されていない場合は、値がゼロとみなされます。これは読み取り専用変数であり、IOS のみを変更できます。

## iPXE がサポートする DHCP オプション

iPXE ブートは、ROMmon モードで次の DHCPv4 および DHCPv6 オプションをサポートしています。



(注) Catalyst 9000 シリーズ スイッチは、DHCP オプション 60、オプション 77、DHCPv6 オプション 1、オプション 15、およびオプション 16 をサポートしています。DHCP オプション 61 は、Catalyst 9300 および 9500 シリーズ スイッチでのみサポートされています。

- **DHCP オプション 60** : ベンダー クラス識別子。このオプションには、ROMmon 環境変数 MODEL\_NUM の値が設定されます。
- **DHCP オプション 61** : クライアント識別子。このオプションには、ROMmon 環境変数 SYSTEM\_SERIAL\_NUM の値が設定されます。



(注) このオプションは Catalyst 9400 シリーズ スイッチではサポートされていません。

- **DHCP オプション 77** : ユーザ クラス オプション。このオプションは、DHCP 検出パケットに追加されるもので、iPXE という文字列に等しい値を含んでいます。このオプションは、DHCP サーバからブートするためのイメージを探す iPXE DHCP クライアントを分離する際に使用されます。

次に、ISC DHCP サーバからの DHCPv4 設定で、オプション 77 の使用が示されている例を示します。この例における if 条件は、オプション 77 が存在しており、文字列 iPXE に等しい場合は、イメージのブートファイルの URI がアドバタイズされることを示します。

```
host Switch2 {
    fixed-address 192.168.1.20 ;
    hardware ethernet CC:D8:C1:85:6F:11 ;
    #user-class = length of string + ASCII code for iPXE
    if exists user-class and option user-class = 04:68:50:58:45 {
        filename "http://192.168.1.146/test-image.bin"
    }
}
```

- DHCPv6 オプション 1 : クライアント識別子オプション。このオプションには、RFC 3315 で規定されている ROMmon 環境変数 SYSTEM\_SERIAL\_NUM の値が設定されます。ROMmon 環境変数で推奨される形式は MAC\_ADDR です。
- DHCPv6 オプション 15 : ユーザクラスオプション。このオプションは、DHCPv6 要請メッセージ内の IPv6 ユーザクラスオプションであり、文字列 iPXE が設定されます。次に、ISC DHCP サーバで定義されているオプション 15 の例を示します。

```
option dhcp6.user-class code 15 = string ;
```

次に、DHCPv6 オプション 15 が使用されている DHCP サーバ設定の例を示します。

```
#Client-specific parameters
host switch1 {
    #assigning a fixed IPv6 address
    fixed-address6 2001:DB8::CAFE ;
    #Client DUID in hexadecimal format contains: DUID-type"2" + "EN=9" + "Chassis
serial number"
    host-identifier option dhcp6.client-id      00:02:00:00:00:09:46:4F:43:31:38:33:
31:58:31:41:53;
    #User class 00:04:69:50:58:45 is len 4 + "iPXE"
    if option dhcp6.user-class = 00:04:69:50:58:45 {
        option dhcp6.bootfile-url
        "http://[2001:DB8::461/platform-pxe/edi46/test-image.bin]";
    }
}
```

- DHCPv6 オプション 16 : ベンダー クラス オプション。デバイスの製品 ID (PID) が含まれています。PID は、**show inventory** コマンドの出力または MODEL\_NUM ROMmon 変数から特定できます。オプション 16 は ISC DHCP サーバのデフォルトのオプションではなく、次のように定義することができます。

```
option dhcp6.vendor-class-data code 16 = string;
```

次に、DHCPv6 オプション 16 が使用されている設定例を示します。

```
# Source: dhcpd6ConfigPD

host host1-ipxe6-auto-host1 {
    fixed-address6 2001:DB8::1234;
    host-identifier option dhcp6.client-id 00:02:00:00:00:09:46:4F:
```

```

43:31:38:33:31:58:31:41:53;
if option dhcp6.vendor-class-data = 00:00:00:09:00:0E:57:53:2D:
43:33:38:35:30:2D:32:34:50:2D:4D {
option dhcp6.bootfile-url
"http://[2001:DB8::46]/platform-pxe/host1/17jan-polaris.bin";

```

次の表で、この出力に表示される重要なフィールドを説明します。

表 4: サンプル出力フィールドの説明

フィールド	説明
dhcp6.client-id	クライアントを識別する DHCP 固有識別子 (DUID)。
dhcp6.user-class	DHCPv6 オプション 15、ユーザクラスオプション。
dhcp6.vendor-class-data	DHCPv6 オプション 16、スイッチの製品 ID (PID) を含むベンダークラスオプション。
dhcp6.bootfile-url	ブートファイル URI を要求する DHCPv6 オプション 6。

## DHCPv6 固有識別子

RFC 3315 によって定義されている DHCPv6 識別子 (DUID) には、次の 3 種類があります。

- DUID-LLT : DUID リンク層アドレスと時刻。DHCP デバイスに接続しているネットワークインターフェイスのリンク層アドレスに、生成された時刻のタイムスタンプが追加されたものです。
- DUID-EN : EN は、エンタープライズ番号 (Enterprise Number) の略です。この DUID は、ベンダーに割り当てられた固有の ID に基づいています。
- DUID-LL : DHCP (クライアント/サーバ) デバイスに永久的に接続されているネットワークインターフェイスのリンク層アドレスを使用して形成される DUID です。

この機能をサポートしているシスコデバイスは、DHCP クライアント (DHCPv6 要請パケット内のデバイス) を識別するのに DUID-EN (DUID タイプ 2) を使用します。Catalyst 9000 シリーズスイッチは、DUID-EN だけでなく DUID-LL (DUID タイプ 3) もサポートしています。DUID-EN は優先される型です。ただし、スイッチがこの型を作成できない場合は、DUID-LL が作成されて使用されます。

# iPXE の設定方法

## iPXE の設定

### 手順の概要

1. **enable**
2. **configure terminal**
3.
  - **boot ipxe forever** [switch number]
  - **boot ipxe timeout seconds** [switch number]
4. **boot system** {switch switch-number | all} {flash: | ftp: | http: | usbflash0 | tftp:}
5. **end**

### 手順の詳細

#### 手順

	コマンドまたはアクション	目的
ステップ 1	<b>enable</b> 例： Device> enable	特権 EXEC モードを有効にします。 • パスワードを入力します（要求された場合）。
ステップ 2	<b>configure terminal</b> 例： Device# configure terminal	グローバル コンフィギュレーション モードを開始します。
ステップ 3	<ul style="list-style-type: none"> <li>• <b>boot ipxe forever</b> [switch number]</li> <li>• <b>boot ipxe timeout seconds</b> [switch number]</li> </ul> 例： Device(config)# boot ipxe forever switch 2 例： Device(config)# boot ipxe timeout 30 switch 2	BOOTMODE ROMmon 変数を設定します。 • <b>forever</b> キーワードは、BOOTMODE ROMmon 変数を IPXE-FOREVER として設定します。 • <b>timeout</b> キーワードは、BOOTMODE ROMmon 変数を IPXE-TIMEOUT として設定します。
ステップ 4	<b>boot system</b> {switch switch-number   all} {flash:   ftp:   http:   usbflash0   tftp:} 例： Device(config)# boot system switch 1 http://192.0.2.42/image-filename または Device(config)# boot system switch 1 http://[2001:db8::1]/image-filename	指定した場所からイメージを起動します。 • リモートの FTP/HTTP/TFTP サーバには、IPv4 または IPv6 アドレスを使用できます。 • 角かっこ内に IPv6 アドレスを入力する必要があります（RFC 2732 に従って）。そうしない場合、デバイスは起動しません。

	コマンドまたはアクション	目的
ステップ 5	<b>end</b> 例： Device(config)# end	グローバル コンフィギュレーション モードを終了し、特権 EXEC モードに戻ります。

## デバイスブートの設定

デバイスブートは、**no boot ipxe** または **default boot ipxe** コマンドのいずれかを使用して設定できます。

### 手順の概要

1. **enable**
2. **configure terminal**
3.
  - **no boot ipxe**
  - **default boot ipxe**
4. **end**

### 手順の詳細

#### 手順

	コマンドまたはアクション	目的
ステップ 1	<b>enable</b> 例： Device> enable	特権 EXEC モードを有効にします。  • パスワードを入力します（要求された場合）。
ステップ 2	<b>configure terminal</b> 例： Device# configure terminal	グローバル コンフィギュレーション モードを開始します。
ステップ 3	<ul style="list-style-type: none"> <li>• <b>no boot ipxe</b></li> <li>• <b>default boot ipxe</b></li> </ul> 例： Device(config)# no boot ipxe  例： Device(config)# default boot ipxe	デバイスブートを設定します。デフォルトのブートモードはデバイスブートです。  デバイスでデフォルト設定を有効にします。
ステップ 4	<b>end</b> 例： Device(config)# end	グローバル コンフィギュレーション モードを終了し、特権 EXEC モードに戻ります。



## iPXE の設定例

### 例 : iPXE 構成

以下は、デバイスがイメージで起動するまで、DHCP 要求を期限なしで送信するように iPXE を設定する例を示しています。

```
Device# configure terminal
Device(config)# boot ipxe forever switch 2
Device(config)# end
```

以下は、ブートモードを ipxe-timeout に設定する方法の例を示します。設定されているタイムアウト値は 200 秒です。設定されているタイムアウト経過後に iPXE ブート障害が発生する場合、設定されているデバイスブートがアクティブになります。この例で、設定済みのデバイスブートは `http://[2001:db8::1]/image-filename` です。

```
Device# configure terminal
Device(config)# boot ipxe timeout 200 switch 2
Device(config)# boot system http://[2001:db8::1]/image-filename
Device(config)# end
```

### サンプルの iPXE ブート ログ

次に示すのは、ROMmon モードのデバイスからのサンプルブート ログです。ここでは、`ipxe-timeout` コマンドを使用した手動ブートが設定されます。

```
switch: boot

pxemode:(ipxe-timeout) 60s timeout
00267.887 ipxe_get_booturl: Get URL from DHCP; timeout 60s
00267.953 ipxe_get_booturl: trying DHCPv6 (#1) for 10s
IPv4:
    ip addr 192.168.1.246
    netmask 255.255.255.0
    gateway 192.168.1.46
IPv6:
link-local addr fe80::ced8:c1ff:fe85:6f00
site-local addr fec0::ced8:c1ff:fe85:6f00
  DHCP addr 2001:db8::cafe
  router addr fe80::f29e:63ff:fe42:4756
  SLAAC addr 2001:db8::ced8:c1ff:fe85:6f00 /64
Common:
    macaddr cc:d8:c1:85:6f:00
    dns 2001:db8::46
  bootfile
http://[2001:DB8::461/platform-pxe/edi46/17jan-dev.bin--13103--2017-Feb28--13-54-50
  domain cisco.com
00269.321 ipxe_get_booturl: got URL
(http://\[2001:DB8::461/platform-pxe/edi46/17jan-dev.bin--13103--2017-Feb-28--13-54-50)
```

```

Reading full image into memory .....
Bundle Image
-----
Kernel Address      : 0x5377a7e4
Kernel Size        : 0x365e3c/3563068
Initramfs Address   : 0x53ae0620
Initramfs Size     : 0x13a76f0/20608752
Compression Format  : mzip

```

## iPXE 用のサンプル DHCPv6 サーバ構成

次に示すのは、参考のために Internet Systems Consortium (ISC) の DHCP サーバから取得した DHCPv6 サーバ設定の例です。先頭に文字 # がある行は、続く構成を説明しているコメントです。

```

Default-least-time 600;
max-lease-time-7200;
log-facility local7;

#Global configuration
#domain search list
option dhcp6.domain-search "cisco.com" ;
#User-defined options:new-name code new-code = definition ;
option dhcp6.user-class code 15 = string ;
option dhcp6.vendor-class-data code 16 = string;

subnet6 2001:db8::/64 {
    #subnet range for clients requiring an address
    range6 2001:db8:0000:0000::/64;

#DNS server options
option dhcp6.name-servers 2001:db8::46;

}
#Client-specific parameters
host switch1 {
    #assigning a fixed IPv6 address
    fixed-address6 2001:DB8::CAFE ;
    #Client DUID in hexadecimal that contains: DUID-type "2" + "EN=9" + "Chassis serial
    number"
    host-identifier option dhcp6.client-id 00:02:00:00:00:09:46:4F:43:31:38:33:
    31:58:31:41:53;
    option dhcp6.bootfile-url "http://[2001:DB8::461/platform-pxe/edi46/test-image.bin>";
}

```

DHCP サーバコマンドの詳細については、[ISC DHCP サーバの Web サイト](#)を参照してください。

この設定例では、`dhcp6.client-id` オプションはスイッチを識別し、エンタープライズクライアント DUID が続きます。クライアント DUID は、16 進形式の `00:02+00:00:00:09` + のシャーシシリアル番号を理解するために分解できます。ここで 2 はエンタープライズクライアント DUID タイプ、9 はシスコのエンタープライズ DUID の予約済みコードをそれぞれ参照し、16 進形式でのシャーシシリアル番号の ASCII コードが続きます。このサンプルのスイッチのシャーシシリアル番号は、FOC1831X1AS です。

ブートファイル URI は、指定された DUID を使用してのみスイッチにアドバタイズされます。

DHCPv6 ベンダー クラス オプション 16 も、DHCP サーバ上のスイッチを識別するために使用できます。オプション 16 をユーザ定義オプションとして定義するには、次のように設定します。

```
option dhcp6.vendor-class-data code 16 = string;
```

次に示すのは、スイッチ製品 ID を使用して形成された DHCPv6 ベンダー クラス オプション 16 に基づいてスイッチを識別する、DHCP サーバの構成例です。

```
# Source: dhcp6ConfigPID

host edi-46-ipxe6-auto-edi46 {
  fixed-address6 2001:DB8::1234;
  host-identifier option dhcp6.client-id 00:02:00:00:00:09:
  46:4F:43:31:38:33:31:58:31:58:31:58:31:41:53;
  if option dhcp6.vendor-class-data = 00:00:00:09:00:0E:57:
  53:2D:43:33:38:35:30:2D:32:34:50:2D:4C {
    option dhcp6.bootfile-url "http://\[2001:DB8::461\]/platform-pxe/edi46/17jan-dev.bin";
  }
}
```

この構成例では、dhcp6.vendor-class-data オプションは、DHCPv6 オプション 16 を参照します。dhcp6.vendor-class-data で、00:00:00:09 はシスコのエンタープライズ DUID、0E は PID の長さ、および残りは 16 進形式の PID です。PID は、**show inventory** コマンドまたは CFG\_MODEL\_NUMROMmmon 変数の出力から特定することもできます。このサンプル構成で使用される PID は、WS-C3850-24P-L です。

サーバ構成の DHCPv6 オプションおよび DUID は、ISC DHCP サーバのガイドラインに従って、16 進形式で指定する必要があります。

## iPXE のトラブルシューティングのヒント

この項では、トラブルシューティングのヒントを説明します。

- 電源投入時に iPXE ブートが有効化されると、デバイスは、最初に DHCPv6 要請メッセージの送信を試行し、その後で、DHCPv4 検出メッセージの送信を試行します。ブートモードが **ipxe-forever** の場合、デバイスは、この 2 つを期限なしで反復し続けます。
- 起動モードが iPXE タイムアウトの場合、デバイスは、最初に DHCPv6 要請メッセージを、次に DHCPv4 検出メッセージを送信した後、タイムアウト時間が経過すると、デバイスブートにフォールバックします。
- iPXE ブートを中断するには、コンソールにシリアルブレイクを送信します。

UNIX Telnet クライアントを使用している場合は、Ctrl キーを押した状態で ] キーを押すと、ブレイクが送信されます。その他の Telnet クライアントを使用している場合、または

シリアルポートに直接接続している場合は、ブレイクの送信のトリガーは、別のキーストロックまたはコマンドの場合があります。

- DHCP サーバはイメージで応答するものの DNS サーバがホスト名を解決できない場合、DNS デバッグを有効にします。



(注) ISC の DHCP サーバの使用をお勧めします。IOS の DHCP ではこの機能はまだ検証されていません。

- HTTP サーバの接続をテストするには、HTTP コピーを使用して、HTTP サーバから少量のサンプル ファイルをデバイスにコピーします。たとえば ROMmon プロンプトで、**copy http://192.168.1.1/test null:** (フラッシュが通常はロックされており、テストに Null デバイスを使用する必要がある場合) または **http://[2001:db8::99]/test** と入力します。
- 手動ブートが有効化されており、ブートモードが iPXE タイムアウトである場合、デバイスが電源投入時に自動的に起動することはありません。ROMmon モードで **boot** コマンドを実行します。ブートプロセスが電源投入時に自動で発生するようにするには、手動ブートを無効にします。
- ROMmon モードの IPv6 アドレスやデフォルト ルータを含む現在の IPv6 パラメータを表示するには、**net6-show** コマンドを使用します。



(注) Catalyst 9000 シリーズ スイッチでは、**net-show show** コマンドを使用します。

- 設定に基づいて、**net-dhcp** または **net6-dhcp** コマンドを使用します。**net-dhcp** コマンドは DHCPv4 用のテスト コマンド、**net6-dhcp** コマンドは DHCPv6 用のテスト コマンドです。



(注) Catalyst 9000 シリーズ スイッチでは、DHCPv6 に **net-dhcp -6** コマンドを使用します。

- 名前を解決するには、**dig** コマンドを使用します。



(注) Catalyst 9000 シリーズ スイッチでは、**dns-lookup** コマンドを使用して名前を解決します。

- Web サーバからの HTTP 応答コードを表示するには、HTTP デバッグ ログを有効にします。

- ステートレス アドレス自動設定 (SLAAC) アドレスが生成されない場合、IPv6 RA メッセージを提供するルータがありません。この場合、IPv6 での iPXE ブートは、リンクローカルまたはサイトローカルアドレスでのみ使用できます。

## iPXE に関する追加情報

### 関連資料

関連項目	マニュアル タイトル
プログラマビリティ コマンド	『 <a href="#">Programmability Command Reference, Cisco IOS XE Everest 16.6.1</a> 』

### 標準および RFC

標準/RFC	タイトル
RFC 3315	『 <i>Dynamic Host Configuration Protocol for IPv6 (DHCPv6)</i> 』
RFC 3986	『 <i>Uniform Resource Identifier (URI): Generic Syntax</i> 』

### シスコのテクニカル サポート

説明	リンク
<p>シスコのサポート Web サイトでは、シスコの製品やテクノロジーに関するトラブルシューティングにお役立ていただけるように、マニュアルやツールをはじめとする豊富なオンラインリソースを提供しています。</p> <p>お使いの製品のセキュリティ情報や技術情報を入手するために、Cisco Notification Service (Field Notice からアクセス)、Cisco Technical Services Newsletter、Really Simple Syndication (RSS) フィードなどの各種サービスに加入できます。</p> <p>シスコのサポート Web サイトのツールにアクセスする際は、Cisco.com のユーザ ID およびパスワードが必要です。</p>	<a href="http://www.cisco.com/support">http://www.cisco.com/support</a>

## iPXE の機能情報

次の表に、このモジュールで説明した機能に関するリリース情報を示します。この表は、ソフトウェア リリース トレインで各機能のサポートが導入されたときのソフトウェアリリースだけを示しています。その機能は、特に断りがない限り、それ以降の一連のソフトウェアリリースでもサポートされます。

プラットフォームのサポートおよびシスコソフトウェアイメージのサポートに関する情報を検索するには、Cisco Feature Navigator を使用します。Cisco Feature Navigator にアクセスするには、[www.cisco.com/go/cfn](http://www.cisco.com/go/cfn) に移動します。Cisco.com のアカウントは必要ありません。

表 5: iPXE の機能情報

機能名	リリース	機能情報
iPXE	Cisco IOS XE Denali 16.5.1a	ネットワークブートローダは、IPv4/IPv6 デバイス ベースまたはネットワーク ベースの送信元からのブート処理をサポートします。ネットワーク ブートソースは、iPXE のようなソリューションを使用して自動的に検出される必要があります。  この機能は、次のプラットフォームに実装されていました。 <ul style="list-style-type: none"> <li>• Catalyst 3650 シリーズ スイッチ</li> <li>• Catalyst 3850 シリーズ スイッチ</li> </ul>
	Cisco IOS XE Denali 16.6.1	Cisco IOS XE Denali 16.6.1 では、この機能は次のプラットフォームに実装されていました。 <ul style="list-style-type: none"> <li>• Catalyst 9300 シリーズ スイッチ</li> <li>• Catalyst 9500 シリーズ スイッチ</li> </ul>
	Cisco IOS XE Everest 16.6.2	この機能は、Cisco IOS XE Everest 16.6.2 で、Cisco Catalyst 9400 シリーズ スイッチに実装されました。
	Cisco IOS XE Fuji 16.9.2	Cisco IOS XE Fuji 16.9.2 では、この機能は次のプラットフォームに実装されていました。 <ul style="list-style-type: none"> <li>• Cisco Catalyst 9200 シリーズ スイッチ</li> <li>• Cisco Catalyst 9300L SKU</li> </ul>
	Cisco IOS XE Gibraltar 16.11.1	Cisco IOS XE Gibraltar 16.11.1 では、この機能は Cisco Catalyst 9600 シリーズ スイッチに実装されていました。

機能名	リリース	機能情報
IPXE IPv6 のサポート	Cisco IOS XE 16.8.1a	<p>IPXE は IPv6 プロトコルをサポートしています。</p> <p>この機能は、次のプラットフォームに実装されていました。</p> <ul style="list-style-type: none"><li>• Catalyst 9300 シリーズ スイッチ</li><li>• Catalyst 9400 シリーズ スイッチ</li><li>• Catalyst 9500 シリーズ スイッチ</li></ul>







## 第 II 部

# シェルとスクリプト化

- [ゲスト シェル \(111 ページ\)](#)
- [Python API \(145 ページ\)](#)
- [EEM Python モジュール \(157 ページ\)](#)





## 第 4 章

# ゲスト シェル

ゲストシェルは仮想化された Linux ベースの環境で、Python などのカスタム Linux アプリケーションを実行して Cisco デバイスを自動で制御および管理するために設計されています。システムの自動プロビジョニング（デイゼロ）も含まれます。このコンテナシェルは、ホストデバイスから分離された安全な環境を提供します。ユーザはそこで、スクリプトまたはソフトウェア パッケージをインストールし、実行することができます。

このモジュールでは、ゲストシェルとそれを有効にする方法について説明します。

- [ゲストシェルの制約事項 \(111 ページ\)](#)
- [ゲスト シェルについて \(112 ページ\)](#)
- [ゲスト シェルを有効にする方法 \(124 ページ\)](#)
- [ゲスト シェルの設定例 \(134 ページ\)](#)
- [ゲスト シェルに関するその他の参考資料 \(140 ページ\)](#)
- [ゲスト シェルの機能情報 \(140 ページ\)](#)

## ゲストシェルの制約事項

- ゲストシェルは、Cisco Catalyst 9200L SKU ではサポートされません。
- スタンバイルートプロセッサ (RP) では、NETCONF セッションを確立できません。
- スケールが 2000 Aps に設定され、クライアントが 10000 に設定されている場合、**show tech-support wireless** などのコマンドを実行すると、Python スクリプトでエラーが発生します。

**show tech-support wireless** などのコマンドでは、大量のデータが出力されるため、ゲストシェル内のメモリが枯渇する可能性があります。大量のデータが出力されるコマンドを使用する場合は、出力結果をファイルにリダイレクトします。IOSCLI は、`/bootflash/guest-share` ディレクトリ内のファイルに出力結果を書き込むことができ、ゲストシェルからアクセスできます。

- Cisco Catalyst 9200CX シリーズ スイッチは、管理インターフェイス、AppGigabitEthernet インターフェイス、VirtualPortGroup インターフェイスをサポートしていません。ゲスト

シェルで実行されているアプリケーションやスクリプトは、外部ネットワークと通信できません。

## ゲストシェルについて

### ゲストシェルの概要

ゲストシェルは仮想化された Linux ベースの環境であり、Python などのカスタム Linux アプリケーションを実行してシスコのデバイスを自動で制御および管理するために設計されています。ゲストシェルを使用して、サードパーティ製 Linux アプリケーションをインストール、更新、および操作することもできます。ゲストシェルはシステムイメージとともにバンドルされ、Cisco IOS コマンド **guestshell enable** を使用してインストールできます。

ゲストシェル環境は、ネットワーキングではなく、ツール、Linux ユーティリティ、および管理性を意図したものです。

ゲストシェルは、ホスト（Cisco スイッチおよびルータ）システムとカーネルを共有します。ユーザーはゲストシェルの Linux シェルにアクセスし、コンテナのルートファイルシステムにあるスクリプトおよびソフトウェアパッケージを更新できます。ただし、ゲストシェル内のユーザーは、ホストのファイルシステムおよびプロセスを変更することはできません。

ゲストシェルコンテナは、IOx を使用して管理されます。IOx は、Cisco IOS XE デバイスのためのシスコのアプリケーションホスティングインフラストラクチャです。IOx は、シスコ、パートナー、およびサードパーティの開発者によって開発されたアプリケーションおよびサービスをネットワークエッジデバイスでシームレスにホスティングすることを、各種の多様なハードウェアプラットフォームにおいて可能にします。

### ゲストシェルのソフトウェア要件

ゲストシェルコンテナを使用すると、ユーザーは、システム上で自分のスクリプトやアプリケーションを実行できるようになります。Intel x86 プラットフォーム上のゲストシェルコンテナは、CentOS 8.0 の最小限の rootfs を持つ Linux コンテナ (LXC) になります。ランタイム中に、CentOS 8.0 で Yum ユーティリティを使用して、Python バージョン 3.0 などの他の Python ライブラリをインストールすることができます。また、PIP を使用して Python パッケージをインストールまたは更新することもできます。

表 6: ゲストシェルのソフトウェア要件

	ゲストシェル (LXC コンテナ)
オペレーティングシステム	Cisco IOS XE
プラットフォーム	サポートされているすべての Cisco IOS XE プラットフォーム

	ゲスト シェル (LXC コンテナ)
ゲスト シェル環境	<ul style="list-style-type: none"> <li>• CentOS 7 は Cisco IOS XE Amsterdam 17.2.1 以前のリリースでサポートされています。</li> <li>• CentOS 8 は Cisco IOS XE Amsterdam 17.3.1 以降のリリースでサポートされています。</li> </ul> <p>(注) CentOS は Python 3.6 のみをサポートします。</p>
Python 2.7	Cisco IOS XE Amsterdam 17.3.1 までサポート
Python 3.6	<p>Cisco IOS XE Amsterdam 17.1.1 以降のリリースでサポートされています。</p> <p>Cisco IOS XE Amsterdam 17.1.1 および Cisco IOS XE Amsterdam 17.2.1 では、Python V2 がデフォルトです。ただし、Cisco IOS XE Amsterdam 17.3.1 以降のリリースでは、Python V3 がデフォルトです。</p> <p>(注) Cisco Catalyst 9200 シリーズ スイッチは、Cisco IOS XE Amsterdam 17.3.1 以降のリリースで Python バージョン 3 をサポートしています。</p>
事前にインストールされたカスタムの Python ライブラリ	<ul style="list-style-type: none"> <li>• Cisco 組込イベント マネージャ</li> <li>• Cisco IOS XE CLI</li> <li>• NETCONF API の NCCLIENT ライブラリ</li> </ul>
サポートされる rootfs	SSH、Yum のインストール、および Python PIP のインストール
GNU C コンパイラ	サポート対象外
RPM のインストール	対応
アーキテクチャ	x86 および ARM

## ゲスト シェルのセキュリティ

シスコは、ゲスト シェル内のユーザまたはアプリケーションによってホスト システムが攻撃されることがないように、セキュリティを提供しています。ゲスト シェルは、ホスト カーネルから分離され、非特権コンテナとして動作します。

## ゲストシェルのハードウェア要件

この項では、可変メモリ構成を持つ、サポート対象のプラットフォームにおけるハードウェア要件に関する情報を提供します。

表 7: ゲストシェルのリソース要件

プラットフォーム	最小メモリ
Cisco 1000 シリーズ サービス統合型ルータ	4 GB
Cisco Cloud Services Router 1000V シリーズ	4 GB
Cisco ISR 4000 シリーズ サービス統合型ルータ	8 GB DRAM (Cisco IOS XE Fuji 16.8.1 以前のリリース。) 4 GB DRAM (Cisco IOS XE Fuji 16.8.1 以降のリリース。)

他のすべてのプラットフォームは、ゲストシェルをサポートするのに十分なリソースを備えた状態で出荷されます。



- (注) 仮想サービスがインストールされているアプリケーションとゲストシェルコンテナを同時に使用することはできません。

## ゲストシェルのストレージ要件

Cisco Catalyst 9300 シリーズ スイッチおよび Cisco Catalyst 9500 シリーズ スイッチでは、ゲストシェルを正常にインストールするには 1100 MB のハードディスク空き容量が必要です。

Cisco 4000 シリーズ サービス統合型ルータでは、ゲストシェルは、ネットワークインターフェイス モジュール (NIM) の SSD (ハードディスク) がある場合、そこにインストールされます。ハードディスクドライブが使用可能な場合、ゲストシェルのインストールにブートフラッシュを選択することはできません。Cisco 4000 シリーズ サービス統合型ルータでは、ゲストシェルを正常にインストールするには 1100 MB のハードディスク (NIM-SSD) 空き容量が必要です。

Cisco 4000 シリーズ サービス統合型ルータおよび Cisco ASR 1000 シリーズ アグリゲーション サービスルータ (オプションのハードディスクがそのルータに追加されている場合) では、ゲストシェルをハードディスクにインストールしており、そのハードディスクがルータに挿入されている場合にのみリソースのサイズ変更を実行できます。



- (注) ブートフラッシュを介してインストールしたゲストシェルでは、アプリケーションホスティング設定コマンドを使用したりリソースのサイズ変更はできません。

ゲストシェルのインストール中にハードディスク容量が不足した場合、エラーメッセージが表示されます。

次に、Cisco ISR 4000 シリーズ サービス統合型ルータでのエラーメッセージの例を示します

```
% Error:guestshell_setup.sh returned error:255, message:
Not enough storage for installing guestshell. Need 1100 MB free space.
```

ブートフラッシュまたはハードディスクの空き領域は、ゲストシェルが追加データを格納するために使用されることがあります。Cisco 4000 シリーズ サービス統合型ルータでは、ゲストシェルに 800 MB のストレージ空き領域があります。ゲストシェルはブートフラッシュにアクセスするため、その空き領域の全体を使用できます。

表 8: ゲストシェルおよびゲストシェル *Lite* が使用できるリソース

リソース	デフォルト	最小/最大
CPU	1 % (注) 1 % は非標準。800 CPU ユニット/システム CPU ユニットの全体	1/100 %
メモリ	256 MB 512 MB (Cisco Cloud Services Router 1000V シリーズ)	256/256 MB 512/512 MB (Cisco Cloud Services Router 1000V シリーズ)

## ゲストシェルの有効化と実行

**guestshell enable** コマンドは、ゲストシェルをインストールします。このコマンドは、無効化されているゲストシェルを再アクティブ化する際にも使用されます。

ゲストシェルが有効化された状態でシステムをリロードすると、ゲストシェルは有効化されたままになります。



(注) **guestshell enable** コマンドを使用する前に、IOx を設定しておく必要があります。

**guestshell run bash** コマンドは、ゲストシェルの **bash** プロンプトを開きます。このコマンドを動作させるには、ゲストシェルが事前に有効化されていることが必要です。



- (注) 次のメッセージがコンソールに表示される場合、IOx が有効化されていません。 **show iox-service** コマンドの出力をチェックして、IOx の状態を確認してください。

```
The process for the command is not responding or is otherwise unavailable
```

ゲストシェルを有効にする方法の詳細については、「Configuring the AppGigabitEthernet Interface for Guest Shell」および「Enabling Guest Shell on the Management Interface」のセクションを参照してください。

## ゲストシェルの無効化と破棄

**guestshell disable** コマンドを使用することで、ゲストシェルを終了して無効化できます。ゲストシェルが無効化された状態でシステムをリロードすると、ゲストシェルは無効化されたままになります。

**guestshell destroy** コマンドは、フラッシュのファイルシステムから **rootfs** を削除します。すべてのファイル、データ、インストールされている Linux アプリケーション、およびカスタムの Python ツールとユーティリティが削除され、回復できなくなります。

## デバイスでのゲストシェルへのアクセス

ネットワーク管理者は、Cisco IOS コマンドを使用して、ゲストシェル内のファイルおよびユーティリティを管理することができます。

ゲストシェルのインストール中に、SSH アクセスがキーベースの認証でセットアップされます。ゲストシェルへのアクセスは、Cisco IOS の最も高い特権 (15) を持つユーザに制限されます。このユーザは、**sudo** の実行者である **guestshell Linux** ユーザとして Linux コンテナへのアクセスを許可され、すべてのルート操作を実行できます。ゲストシェルから実行されるコマンドは、ユーザが Cisco IOS 端末にログインしたときと同じ特権で実行されます。

ゲストシェルプロンプトでは、標準的な Linux コマンドを実行できます。

## 管理ポートを介してのゲストシェルへのアクセス

ゲストシェルは、デフォルトで、アプリケーションによる管理ネットワークへのアクセスを許可します。ユーザは、ゲストシェル内から管理 VRF のネットワーク設定を変更することはできません。



- (注) 管理ポートがないプラットフォームの場合、**VirtualPortGroup** を Cisco IOS 設定内のゲストシェルに関連付けることができます。詳細については、「VirtualPortGroup の設定例」の項を参照してください。

Cisco Catalyst 9200 シリーズスイッチ、Cisco Catalyst 9300 シリーズスイッチ、および Cisco Catalyst 9400 シリーズスイッチでは、ゲストシェルへのアクセスに AppGigabitEthernet インターフェイスと管理インターフェイス (**mgmt-if**) のみを使用できます。



Catalyst 9500 シリーズ スイッチ、Catalyst 9500 ハイ パフォーマンス シリーズ スイッチ、および Catalyst 9600 シリーズ スイッチでは、AppGigabitEthernet インターフェイスはサポートされません。



(注) Cisco Catalyst 9200L SKU はゲストシェルをサポートしていません。

## 前面パネルポートまたは光ファイバアップリンクを使用した デイゼロゲストシェルプロビジョニング

デイゼロでは、デバイスに管理接続がなく、唯一の接続が前面パネルポートまたはファイバアップリンクポートのいずれかを介して行われる場合、ゲストシェルは使用可能なポートを使用するように内部的に設定されます。AppGigabitEthernet インターフェイスは、ゲストシェルをサーバに接続します。

ゲストシェルがサーバに接続されると、デバイスは構成スクリプトをダウンロードし、デバイスを設定します。この設定には、仮想マシン (VM) のダウンロード、設定、起動も含まれます。デイゼロ設定が完了すると、設定に基づいてシステムがリブートする場合があります。システムがユーザ固有の設定のみで起動することを確認します。

### USB ポートを使用したゲストシェル接続

デバイスは、シリアルアダプタを使用して複数の他のデバイスに接続します。このシリアルアダプタは、デバイスの前面パネルにある USB ポートを介して接続されます。

VM はシリアルアダプタを制御し、VM の実行中に USB インターフェイスにアタッチされている接続済みデバイスに変更があると、VM に通知されます。

## ゲストシェルでのスタッキング

ゲストシェルは、1+1 高可用性をサポートします。1+1 高可用性とは、一方のデバイスがアクティブと指定され、もう一方がスタンバイと指定されている場合を意味します。N+1 高可用性はサポートされていません。

ゲストシェルがインストールされている場合、フラッシュのファイルシステムには *guest-share* ディレクトリが自動的に作成されます。このディレクトリは、スタックメンバー間で同期されます。*guest-share* フォルダに保存されているファイルは、アクティブデバイスがダウンしてスタンバイデバイスが引き継いだ場合でも保持されます。高可用性スイッチオーバーの際に最大 50 MB のデータを保持するには、このディレクトリにデータを格納します。*guest-share* フォルダのサイズが 50 MB を超える場合は、スタックメンバーに同期されません。

高可用性スイッチオーバーの際は、新しいアクティブデバイスがそれぞれ独自のゲストシェルインストールを作成し、ゲストシェルを同期状態に復元します。古いファイルシステムは保持されません。ゲストシェルの状態は、すべてのスタックメンバー間で内部的に同期されます。

## Cisco IOx の概要

Cisco IOx (IOs+linuX) はエンドツーエンドアプリケーションフレームワークであり、Cisco ネットワークプラットフォーム上のさまざまなタイプのアプリケーションに対し、アプリケーションホスティング機能を提供します。Cisco ゲストシェルは特殊なコンテナ展開であり、システムの開発に役立つアプリケーションの 1 つです。

Cisco IOx は、構築済みアプリケーションをパッケージ化し、それらをターゲットデバイス上にホストする開発者の作業を支援する一連のサービスを提供することにより、アプリケーションのライフサイクル管理とデータ交換を容易にします。IOx のライフサイクル管理には、アプリケーションおよびデータの配布、展開、ホスティング、開始、停止 (管理)、およびモニタが含まれます。IOx サービスにはアプリケーションの配布および管理ツールも含まれており、ユーザがアプリケーションを発見して IOx フレームワークに展開するのに役立ちます。

Cisco IOx アプリケーションホスティングは、次の機能を提供します。

- ネットワークの不均質性の遮蔽。
- デバイス上にホストされているアプリケーションのライフサイクルをリモートで管理する Cisco IOx アプリケーションプログラミングインターフェイス (API)。
- 一元化されたアプリケーションのライフサイクル管理。
- クラウドベースの開発。

## IOx のトレースとロギングの概要

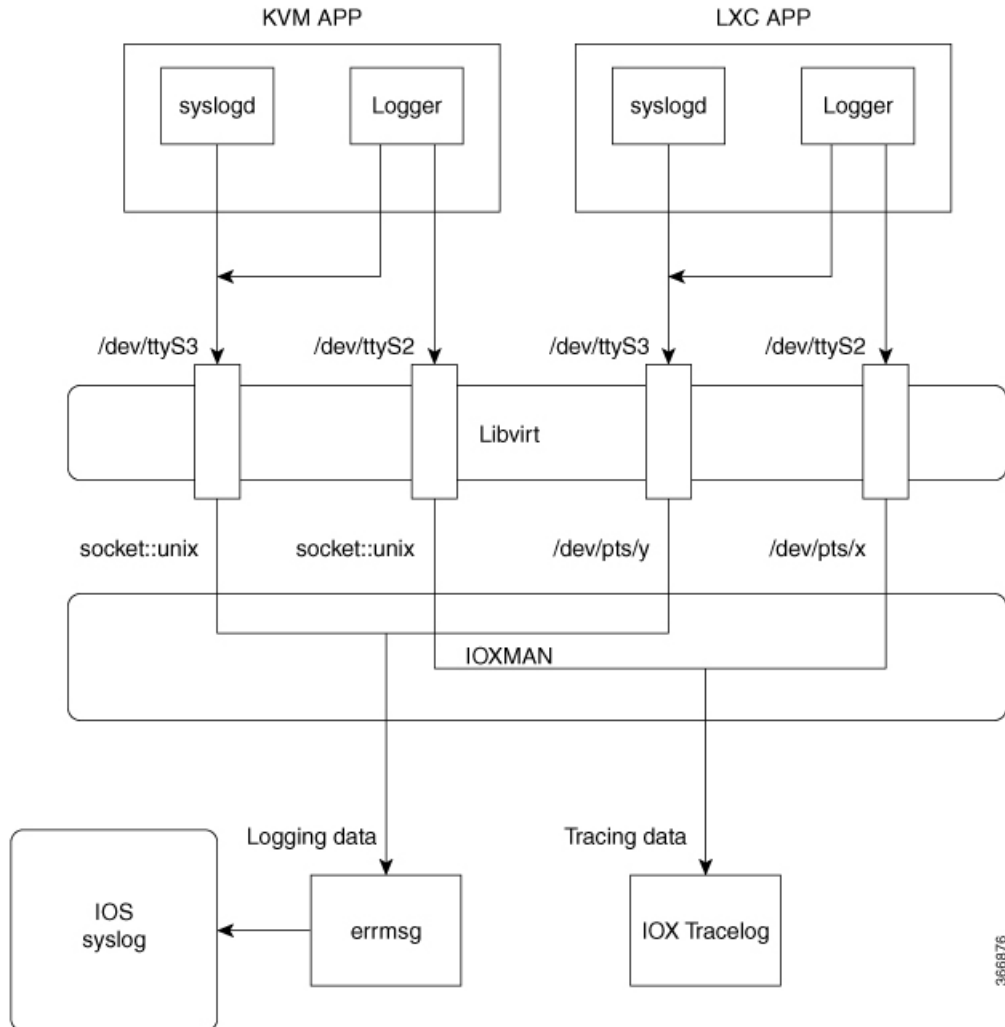
IOx のトレースとロギングの機能を使用すると、ホストデバイスでゲストアプリケーションを個別に実行できます。これにより、ホストへのデータのロギングとトレースをレポートするのに役立ちます。トレースデータは IOx トレースログに保存され、ロギングデータはホストデバイスの Cisco IOS syslog に保存されます。

トレースデータをホストデバイス上の適切なストレージデバイスにリダイレクトすると、ゲストアプリケーションのデバッグに役立ちます。

## IOXMAN 構造体

ゲストアプリケーション、システム LXC、または KVM インスタンスはそれぞれ独自の syslog およびログファイルを使用して設定されます。これらのファイルは表示可能なファイルシステム内に保存され、ホストデバイスからはアクセスできません。Cisco IOS syslog へのデータのロギングとホスト上の IOx トレースログへのデータのトレースをサポートするため、次の図に示すように、ホストにデータを配信するための 2 つのシリアルデバイス (`/dev/ttyS2` と `/dev/ttyS3`) がゲストアプリケーションで指定されています。

図 2: IOXMAN 構造体



IOXMANは、トレースインフラストラクチャを確立してロギングサービスまたはトレースサービス（シリアルデバイスをエミュレートする Libvirt を除く）を提供するプロセスです。IOXMAN は、ゲストアプリケーションのライフサイクルに基づいて、トレースサービスを有効または無効にし、ロギングデータを Cisco IOS syslog に送信し、トレースデータを IOx トレースログに保存し、各ゲストアプリケーションの IOx トレースログを維持します。

## ゲストシェルからの NETCONF アクセス

NETCONF-YANG にはゲストシェル内からアクセスできるため、ユーザーは Python スクリプトを実行し、NETCONF プロトコルを使用してシスコカスタムパッケージ CLI を呼び出すことができます。

ゲストシェルアプリケーションは、ユーザー名として `guestshell` を使用することで、ローカルホストおよび NETCONF ポートへのパスワードレス SSH 接続を行わずに SSH 接続を確立します。このユーザー名は、デバイスに設定されている実際のユーザーに対応していません。デバ

イスに `guestshell` ユーザーが設定されている場合でも、このパスワードレスアクセスへの接続はありません。PRIV15 権限レベルを持つユーザーのみがゲストシェル内から NETCONF にアクセスできます。

認証と認可はバイパスされません。代わりに、ゲストシェルにアクセスを許可するときに認証と許可が行われます。最大の権限を持つユーザーのみがこのアクセスを許可されます。

ユーザーは外部ポートを開かずにゲストシェルから NETCONF サービスにアクセスできます。デバイスの NETCONF-YANG サーバーに接続する前に、ゲストシェルで初期化コマンドを実行する必要があります。これらのコマンドは次のとおりです。

```
iosp_client -f netconf_enable guestshell <port-number> and
iosp_client -f netconf_enable_passwordless guestshell <username>
```

**iosp\_client -f netconf\_enable guestshell port-number** コマンドは、**netconf-yang ssh local-vrf guestshell** コマンドを設定し、NETCONF-YANG が稼働するまで接続をブロックします。

**iosp\_client -f netconf\_enable\_passwordless guestshell <username>** コマンドは、ゲストシェルアクセスに必要な SSH キーを作成します。

ゲストシェルからの NETCONF-YANG アクセスを削除するには、次のコマンドを使用します。

```
iosp_client -f netconf_disable guestshell and
iosp_client -f netconf_disable_passwordless guestshell <username>
```

**iosp\_client -f netconf\_disable guestshell** コマンドは、ゲストシェル内から NETCONF へのアクセスを無効にします。ただし、NETCONF-YANG の設定は引き続き存在します。NETCONF-YANG をシャットダウンするには、**no netconf-yang** コマンドを使用します。

**iosp\_client -f netconf\_disable\_passwordless guestshell username** コマンドは、指定されたユーザーの SSH キーを削除します。ユーザーはパスワードなしで NETCONF にアクセスすることはできません。ただし、パスワードを使用すれば接続できます。

`netconf_enable_guestshell python API` は、`iosp_client` 関数、`iosp_client -f netconf_enable guestshell 830` および `iosp_client -f netconf_enable_passwordless guestshell guestshell` の組み合わせを実行します。この API は、`unfamiliar-to-user iosp_client` 関数を隠蔽します。この関数が呼び出されると、すべてのコマンドが完了するまで応答を返しません。関数がエラーを返さない限り、NETCONF が確実に実行されて、パスワードレスのセットアップが完了しており、接続の作成を開始できます。

## ロギングとトレースのシステム フロー

ここでは、IOx のロギングとトレースの仕組みについて説明します。

### LXC のロギング

1. ゲスト OS が、ゲストアプリケーションで `/dev/ttyS2` を有効にします。
2. ゲスト アプリケーションが、`/dev/ttyS2` にデータを書き込みます。
3. Libvirt が、ホストで `/dev/pts/x` への `/dev/ttyS2` をエミュレートします。

4. IOXMAN が、エミュレートされたシリアル デバイス `/dev/pts/x` を XML ファイルから取得します。
5. IOXMAN が、使用可能なデータを `/dev/pts/x` からリッスンして読み取り、メッセージの重大度を設定して、メッセージをフィルタ処理し、解析してキューに格納します。
6. `errmsg` を使用してホストの `/dev/log` デバイスにメッセージを送信するタイマーが開始されます。
7. データが Cisco IOS syslog に保存されます。

### KVM のロギング

1. ゲスト OS が、ゲストアプリケーションで `/dev/ttyS2` を有効にします。
2. ゲスト アプリケーションが、`/dev/ttyS2` にデータを書き込みます。
3. Libvirt が、ホストで `/dev/pts/x` への `/dev/ttyS2` をエミュレートします。
4. IOXMAN が、エミュレートされた TCP パスを XML ファイルから取得します。
5. IOXMAN が、UNIX ソケットを開き、リモートソケットに接続します。
6. IOXMAN が、使用可能なデータをソケットから読み取り、メッセージのシビラティ（重大度）を設定して、メッセージをフィルタ処理し、解析して、キューに格納します。
7. `errmsg` を使用してホストの `/dev/log` デバイスにメッセージを送信するタイマーが開始されます。
8. データが Cisco IOS syslog に保存されます。

### LXC のトレース

1. ゲスト OS が、ゲストアプリケーションで `/dev/ttyS3` を有効にします。
2. メッセージを `/dev/ttyS3` にコピーするように `syslogd` を設定します。
3. ゲスト アプリケーションが、`/dev/ttyS3` にデータを書き込みます。
4. Libvirt が、ホストで `/dev/pts/y` への `/dev/ttyS3` をエミュレートします。
5. IOXMAN が、エミュレートされたシリアル デバイス `/dev/pts/y` を XML ファイルから取得します。
6. IOXMAN が、使用可能なデータを `/dev/pts/y` からリッスンして読み取り、フィルタ処理し、解析して、メッセージを IOx トレースログに保存します。
7. IOx トレースログが満杯の場合は、IOXMAN がトレースログファイルを `/bootflash/tracelogs` にローテーションします。

### KVM のトレース

1. ゲスト OS が、ゲストアプリケーションで `/dev/ttyS3` を有効にします。
2. メッセージを `/dev/ttyS3` にコピーするように `syslog` を設定します。
3. ゲストアプリケーションが、`/dev/ttyS3` にデータを書き込みます。
4. Libvirt が、ホストで TCP パスへの `/dev/ttyS3` をエミュレートします。
5. IOXMAN が、エミュレートされた TCP パスを XML ファイルから取得します。
6. IOXMAN が、UNIX ソケットを開き、リモートソケットに接続します。
7. IOXMAN が、使用可能なデータをソケットから読み取り、メッセージのシビラティ（重大度）レベルを設定して、メッセージをフィルタ処理し、解析して、IOx トレースログに格納します。
8. IOx トレースログが満杯の場合は、IOXMAN がトレースログファイルを `/bootflash/tracelogs` にローテーションします。

## メッセージのロギングとトレース

ここでは、Cisco IOS syslog へのメッセージのロギングとトレースについて説明します。

### Cisco IOS Syslog でのメッセージのロギング

ゲストアプリケーションから受信したどのロギングメッセージでも、IOXMAN はメッセージのシビラティ（重大度）をデフォルトで NOTICE に設定してから Cisco IOS syslog に送信します。IOSd で受信されたメッセージはコンソールに表示され、次のメッセージ形式で syslog に保存されます。

**\*Apr 7 00:48:21.911: %IM-5-IOX\_INST\_NOTICE:ioxman: IOX SERVICE guestshell LOG: Guestshell test**

Cisco IOS syslog に準拠するために、IOXMAN はロギングメッセージのシビラティ（重大度）レベルをサポートしています。シビラティ（重大度）のあるロギングメッセージを報告するには、ゲストアプリケーションでメッセージの先頭にヘッダーを追加する必要があります。

```
[a123b234,version,severity]
```

```
a123b234 is magic number.
Version:          severity support version.  Current version is 1.
Severity:         CRIT is 2
                  ERR is 3
                  WARN is 4
                  NOTICE is 5
                  INFO is 6
                  DEBUG is 7
```

次に、メッセージログの例を示します。

```
echo "[a123b234,1,2]Guestshell failed" > /dev/ttyS2
```

ゲストアプリケーションから Cisco IOS syslog にロギングデータを報告するには、次の手順を実行します。

1. Cプログラミングを使用している場合は、**write()** を使用してロギングデータをホストに送信します。

```
#define SYSLOG_TEST      "syslog test"
int fd;
fd = open("/dev/ttyS2", O_WRONLY);
write(fd, SYSLOG_TEST, strlen(SYSLOG_TEST));
close(fd);
```

2. シェルコンソールを使用している場合は、**echo** を使用してロギングデータをホストに送信します。

```
echo "syslog test" > /dev/ttyS2
```

### IOx トレースログへのメッセージのトレース

ゲストアプリケーションから IOx トレースログにトレースメッセージを報告するには、次の手順を実行します。

1. Cプログラミングを使用している場合は、**write()** を使用してトレースメッセージをホストに送信します。

```
#define SYSLOG_TEST      "tracelog test"
int fd;
fd = open("/dev/ttyS3", O_WRONLY);
write(fd, SYSLOG_TEST, strlen(SYSLOG_TEST));
close(fd);
```

2. Cプログラミングを使用している場合は、**syslog()** を使用してトレースメッセージをホストに送信します。

```
#define SYSLOG_TEST      "tracelog test"

syslog(LOG_INFO, "%s\n", SYSLOG_TEST);
```

3. シェルコンソールを使用している場合は、**echo** を使用してトレースデータをホストに送信します。

```
echo "tracelog test" > /dev/ttyS3
or
logger "tracelog test"
```

# ゲスト シェルを有効にする方法

## IOx の管理

### 始める前に

IOx は開始まで最長で2分かかります。ゲストシェルを正常に有効にするには、CAF、IOXman、および LibvirtD サービスが実行している必要があります。

### 手順の概要

1. **enable**
2. **configure terminal**
3. **iox**
4. **exit**
5. **show iox-service**
6. **show app-hosting list**

### 手順の詳細

#### 手順

	コマンドまたはアクション	目的
ステップ 1	<b>enable</b> 例： Device> enable	特権 EXEC モードを有効にします。  • パスワードを入力します（要求された場合）。
ステップ 2	<b>configure terminal</b> 例： Device# configure terminal	グローバル コンフィギュレーション モードを開始します。
ステップ 3	<b>iox</b> 例： Device(config)# iox	IOx サービスを設定します。
ステップ 4	<b>exit</b> 例： Device(config)# exit	グローバル コンフィギュレーション モードを終了し、特権 EXEC モードに戻ります。
ステップ 5	<b>show iox-service</b> 例： Device# show iox-service	IOx サービスのステータスを表示します。



	コマンドまたはアクション	目的
ステップ 6	<b>show app-hosting list</b> 例 : Device# show app-hosting list	デバイスに対して有効になっている app-hosting サービスのリストを表示します。

### 例

次に、**show iox-service** コマンドの出力例を示します。

```
Device# show iox-service

IOx Infrastructure Summary:
-----
IOx service (CAF) 1.10.0.0 : Running
IOx service (HA)           : Running
IOx service (IOxman)       : Running
IOx service (Sec storage)  : Not Running
Libvirt 1.3.4               : Running
Dockerd 18.03.0            : Running
Application DB Sync Info   : Available
Sync Status                 : Disabled
```

次に、**show app-hosting list** コマンドの出力例を示します。

```
Device# show app-hosting list

App id                               State
-----
guestshell                            RUNNING
```

## ゲストシェルの管理



(注) VirtualPortGroups はルーティングプラットフォームでのみサポートされています。

### 始める前に

ゲストシェルのアクセスが機能するには、IOxが設定されて実行している必要があります。IOxが設定されていない場合は、次のメッセージがデバイスコンソールに表示されます。

```
iox feature is not enabled.
```

IOxを削除すると、ゲストシェルにもアクセスできなくなります。ただしrootfsは影響を受けません。

ゲストシェルを有効にして操作するように、アプリケーションまたは管理インターフェイスも設定する必要があります。ゲストシェルのインターフェイスを有効にする方法の詳細について

は、「Configuring the AppGigabitEthernet Interface for Guest Shell」および「Enabling Guest Shell on the Management Interface」のセクションを参照してください。

### 手順の概要

1. **enable**
2. **guestshell enable**
3. **guestshell run *linux-executable***
4. **guestshell run bash**
5. **guestshell disable**
6. **guestshell destroy**

### 手順の詳細

#### 手順

	コマンドまたはアクション	目的
ステップ 1	<b>enable</b> 例： Device> enable	特権 EXEC モードを有効にします。  • パスワードを入力します（要求された場合）。
ステップ 2	<b>guestshell enable</b> 例： Device# guestshell enable	ゲスト シェル サービスの有効化。  (注) • <b>guestshell enable</b> コマンドは、ネットワーキングに管理 Virtual Routing and Forwarding (VRF) インスタンスを使用します。 • フロント パネル ネットワーキングに VirtualPortGroups (VPG) を使用している場合は、まず VPG を構成する必要があります。 • ゲスト IP アドレスとゲートウェイ IP アドレスは同じサブネット内にある必要があります。
ステップ 3	<b>guestshell run <i>linux-executable</i></b> 例： Device# guestshell run python または Device# guestshell run python3	ゲスト シェルで Linux プログラムを実行します。  (注) Cisco IOS XE Amsterdam 17.3.1 以降のリリースでは、Python バージョン 3 のみがサポートされます。
ステップ 4	<b>guestshell run bash</b> 例： Device# guestshell run bash	Bash シェルを開始して、ゲスト シェルにアクセスします。

	コマンドまたはアクション	目的
ステップ 5	<b>guestshell disable</b> 例： Device# guestshell disable	ゲスト シェル サービスを無効化します。
ステップ 6	<b>guestshell destroy</b> 例： Device# guestshell destroy	ゲスト シェル サービスを非アクティブ化して、アンインストールします。

## アプリケーションホスティングを使用したゲストシェルの管理



- (注) この項は、シスコルーティングプラットフォームに適用されます。VirtualPortGroups は、Cisco Catalyst スイッチングプラットフォームではサポートされていません。

ゲストシェルのアクセスが機能するには、IOx が設定されて実行している必要があります。IOx が設定されていない場合は、次のメッセージがデバイスコンソールに表示されます。

```
iox feature is not enabled.
```

IOx を削除すると、ゲストシェルにもアクセスできなくなります。ただし rootfs は影響を受けません。



- (注) この手順（アプリケーションホスティングを使用したゲストシェルの管理）を使用して、Cisco IOS XE Fuji 16.7.1 以降のリリースのゲストシェルを有効にします。Cisco IOS XE Everest 16.6.x 以前では、[ゲストシェルの管理（125 ページ）](#) の手順を使用します。

```
Device(config)# interface GigabitEthernet1
Device(config-if)# ip address dhcp
Device(config-if)# ip nat outside
Device(config-if)# exit

Device(config-if)# interface VirtualPortGroup0
Device(config-if)# ip address 192.168.35.1 255.255.255.0
Device(config-if)# ip nat inside
Device(config-if)# exit

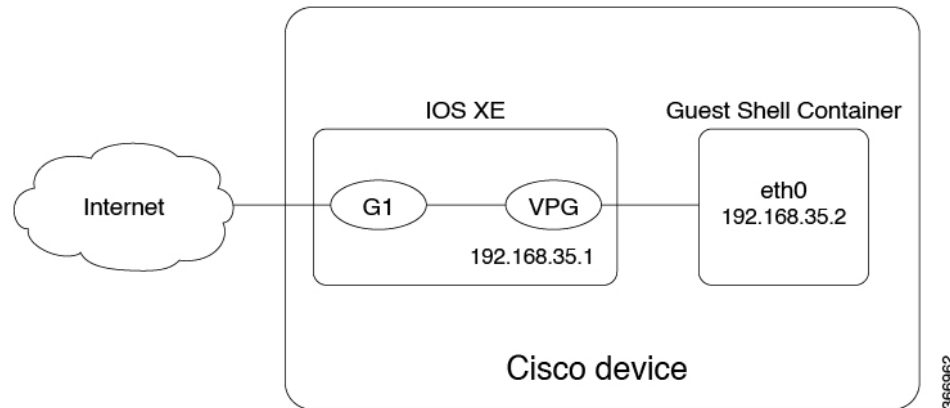
Device(config)# ip nat inside source list GS_NAT_ACL interface GigabitEthernet1 overload
Device(config)# ip access-list standard GS_NAT_ACL
Device(config)# permit 192.168.0.0 0.0.255.255

Device(config)# app-hosting appid guestshell
Device(config-app-hosting)# app-vnic gateway1 virtualportgroup 0 guest-interface 0
Device(config-app-hosting-gateway)# guest-ipaddress 192.168.35.2 netmask 255.255.255.0
Device(config-app-hosting-gateway)# exit
Device(config-app-hosting)# app-default-gateway 192.168.35.1 guest-interface 0
```

```
Device(config-app-hosting)# end

Device# guestshell enable
Device# guestshell run python
```

図 3: アプリケーションホスティングを使用したゲストシェルの管理



前面パネルのネットワークでは、GigabitEthernet インターフェイスと VirtualPortGroup インターフェイスを上図に示すように設定する必要があります。ゲストシェルは Virtualportgroup を送信元インターフェイスとして使用し、NAT を通じて外部ネットワークに接続します。

内部 NAT の設定には、次のコマンドを使用します。これにより、ゲストシェルがインターネットに到達し、たとえば、Linux ソフトウェア更新プログラムを取得できるようになります。

```
ip nat inside source list
ip access-list standard
permit
```

上の例の **guestshell run** コマンドは Python 実行可能ファイルを実行します。また、**guestshell run** コマンドを使用して他の Linux 実行可能ファイルを実行することもできます。たとえば、**guestshell run bash** コマンドは bash シェルを起動し、**guestshell disable** コマンドはゲストシェルのシャットダウンして無効にします。後でシステムをリロードしても、ゲストシェルは無効のままになります。

## ゲストシェルの AppGigabitEthernet インターフェイスの設定



(注) 次のタスクは、AppGigabitEthernet インターフェイスを持つ Catalyst スイッチにのみ適用されます。他のすべての Catalyst スイッチは、管理ポートを使用します。

### 手順の概要

1. **enable**
2. **configure terminal**
3. **interface AppGigabitEthernet interface-number**
4. **switchport mode trunk**

5. **exit**
6. **app-hosting appid name**
7. **app-vnic AppGigabitEthernet trunk**
8. **vlan vlan-ID guest-interface guest-interface-number**
9. **guest-ipaddress ip-address netmask netmask**
10. **exit**
11. **exit**
12. **app-default-gateway ip-address guest-interface network-interface**
13. **nameserver# ip-address**
14. **end**
15. **guestshell enable**

手順の詳細

手順

	コマンドまたはアクション	目的
ステップ 1	<b>enable</b> 例： Device> enable	特権 EXEC モードを有効にします。 • パスワードを入力します（要求された場合）。
ステップ 2	<b>configure terminal</b> 例： Device# configure terminal	グローバル コンフィギュレーション モードを開始します。
ステップ 3	<b>interface AppGigabitEthernet interface-number</b> 例： Device(config)# interface AppGigabitEthernet 1/0/1	AppGigabitEthernet インターフェイスを設定し、インターフェイス コンフィギュレーション モードを開始します。
ステップ 4	<b>switchport mode trunk</b> 例： Device(config-if)# switchport mode trunk	インターフェイスを永続的なトランキングモードに設定して、ネイバーリンクのトランクリンクへの変換をネゴシエートします。
ステップ 5	<b>exit</b> 例： Device(config-if)# exit	インターフェイス コンフィギュレーション モードを終了し、グローバルコンフィギュレーションモードに戻ります。
ステップ 6	<b>app-hosting appid name</b> 例： Device(config)# app-hosting appid guestshell	アプリケーションを設定し、アプリケーション ホスティング コンフィギュレーション モードを開始します。
ステップ 7	<b>app-vnic AppGigabitEthernet trunk</b> 例：	トランクポートをアプリケーション ホスティングの前面パネルポートとして設定し、アプリケーション

	コマンドまたはアクション	目的
	Device(config-app-hosting)# app-vnic AppGigabitEthernet trunk	アプリケーションホスティング VLAN アクセス IP コンフィギュレーションモードを開始します。
ステップ 8	<b>vlan <i>vlan-ID</i> guest-interface <i>guest-interface-number</i></b> 例： Device(config-app-hosting-trunk)# vlan 4094 guest-interface 0	VLAN ゲストインターフェイスを設定し、アプリケーションホスティング VLAN アクセス IP コンフィギュレーションモードを開始します。
ステップ 9	<b>guest-ipaddress <i>ip-address</i> netmask <i>netmask</i></b> 例： Device(config-app-hosting-vlan-access-ip)# guest-ipaddress 192.168.2.2 netmask 255.255.255.0	(オプション) 静的 IP を設定します。
ステップ 10	<b>exit</b> 例： Device(config-app-hosting-vlan-access-ip)# exit	アプリケーションホスティング VLAN アクセス IP コンフィギュレーションモードを終了し、アプリケーションホスティング VLAN アクセス IP コンフィギュレーションモードに戻ります。
ステップ 11	<b>exit</b> 例： Device(config-app-hosting-trunk)# exit	アプリケーションホスティング VLAN アクセス IP コンフィギュレーションモードを終了し、アプリケーションホスティング VLAN アクセス IP コンフィギュレーションモードに戻ります。
ステップ 12	<b>app-default-gateway <i>ip-address</i> guest-interface <i>network-interface</i></b> 例： Device(config-app-hosting)# app-default-gateway 192.168.2.1 guest-interface 0	デフォルトの管理ゲートウェイを設定します。
ステップ 13	<b>nameserver# <i>ip-address</i></b> 例： Device(config-app-hosting)# name-server0 172.16.0.1	ドメインネームシステム (DNS) サーバを設定します。
ステップ 14	<b>end</b> 例： Device(config-app-hosting)# end	アプリケーションホスティング VLAN アクセス IP コンフィギュレーションモードを終了し、特権 EXEC モードに戻ります。
ステップ 15	<b>guestshell enable</b> 例： Device# guestshell enable	ゲストシェルサービスの有効化。

## 管理インターフェイスでのゲストシェルの有効化



(注) このタスクは、Cisco Catalyst 9200 シリーズ スイッチ、Cisco Catalyst 9300 シリーズ スイッチ、Cisco Catalyst 9400 シリーズ スイッチ、Cisco Catalyst 9500 シリーズ スイッチ、Cisco Catalyst 9600 シリーズ スイッチに適用できます。

### 手順の概要

1. **enable**
2. **configure terminal**
3. **app-hosting appid *name***
4. **app-vnic management guest-interface *interface-number***
5. **end**
6. **show app-hosting list**
7. **guestshell enable**

### 手順の詳細

#### 手順

	コマンドまたはアクション	目的
ステップ 1	<b>enable</b> 例： Device> <b>enable</b>	特権 EXEC モードを有効にします。  • パスワードを入力します（要求された場合）。
ステップ 2	<b>configure terminal</b> 例： Device# <b>configure terminal</b>	グローバル コンフィギュレーション モードを開始します。
ステップ 3	<b>app-hosting appid <i>name</i></b> 例： Device(config)# <b>app-hosting appid guestshell</b>	アプリケーションを設定し、アプリケーションホスティング コンフィギュレーション モードを開始します。
ステップ 4	<b>app-vnic management guest-interface <i>interface-number</i></b> 例： Device(config-app-hosting)# <b>app-vnic management guest-interface 0</b>	仮想ネットワーク インターフェイスおよびゲスト インターフェイスの管理ゲートウェイを設定し、アプリケーションホスティングゲートウェイ コンフィギュレーション モードを開始します。
ステップ 5	<b>end</b> 例： Device(config-app-hosting-mgmt-gateway)# <b>end</b>	アプリケーションホスティング管理ゲートウェイ コンフィギュレーション モードを終了し、特権 EXEC モードに戻ります。

	コマンドまたはアクション	目的
ステップ 6	<b>show app-hosting list</b> 例： Device# <b>show app-hosting list</b>	インストールされているアプリケーションの現在のステータスを表示します。  (注) ゲストシェルは、インストールされている場合にのみ、アプリケーションのリストに表示されます。
ステップ 7	<b>guestshell enable</b> 例： Device# <b>guestshell enable</b>	ゲスト シェル サービスの有効化。

## ゲストシェルからの NETCONF アクセスの有効化と無効化

### 始める前に

ゲストシェル内から次のコマンドを初期化して、NETCONF-YANG アクセスを初期化します。

### 手順の概要

1. **iosp\_client -f netconf\_enable guestshell port-number**
2. **iosp\_client -f netconf\_enable\_passwordless guestshell username**
3. **iosp\_client -f netconf\_disable guestshell**
4. **iosp\_client -f netconf\_disable\_passwordless guestshell username**

### 手順の詳細

#### 手順

	コマンドまたはアクション	目的
ステップ 1	<b>iosp_client -f netconf_enable guestshell port-number</b> 例： Guest Shell: <b>iosp_client -f netconf_enable guestshell 3</b>	<b>netconf-yang ssh local-vrf guestshell</b> コマンドを設定し、NETCONF-YANG が稼働するまで接続をブロックします。
ステップ 2	<b>iosp_client -f netconf_enable_passwordless guestshell username</b> 例： Guest Shell: <b>iosp_client -f netconf_enable guestshell guestshell</b>	ゲストシェルアクセスに必要な SSH キーを作成します。
ステップ 3	<b>iosp_client -f netconf_disable guestshell</b> 例：	ゲストシェル内から NETCONF へのアクセスを削除します。



	コマンドまたはアクション	目的
	<pre>GuestShell: iosp_client -f netconf_disable guestshell</pre>	<ul style="list-style-type: none"> <li>NETCONF-YANG 設定は引き続き存在します。NETCONF-YANG をシャットダウンするには、<b>no netconf-yang</b> コマンドを使用します。</li> </ul>
ステップ 4	<p><b>iosp_client -f netconf_disable_passwordless guestshell username</b></p> <p>例 :</p> <pre>Guest Shell: iosp_client -f netconf_disable_passwordless guestshell guestshell</pre>	<p>指定したユーザーのアクセスキーを削除します。</p> <ul style="list-style-type: none"> <li>NETCONF アクセスはユーザーに対して引き続き有効です。ただし、ユーザーは NETCONF に接続するためにパスワードを使用する必要があります。</li> </ul>

例

## Python インタープリタのアクセス

Python はインタラクティブに使用できますが、Python スクリプトをゲストシェルで実行することもできます。**guestshell run python** コマンドを使用してゲストシェルで Python インタープリタを起動し、Python 端末を開きます。



- (注) Cisco IOS XE Amsterdam 17.3.1 より前のリリースでは、Python V2 がデフォルトです。Cisco IOS XE Amsterdam 17.1.1 および Cisco IOS XE Amsterdam 17.2.1 では、Python V3 がサポートされています。Cisco IOS XE Amsterdam 17.3.1 以降のリリースでは、Python V3 がデフォルトです。

### Cisco IOS XE Amsterdam 17.3.1 より前のリリース

**guestshell run** コマンドは、Linux 実行可能ファイルの実行に相当する Cisco IOS であり、Cisco IOS からの Python スクリプトの実行時に絶対パスを指定します。次の例は、コマンドの絶対パスを指定する方法を示しています。

```
Guestshell run python /flash/guest-share/sample_script.py parameter1 parameter2
```

次に、Cisco Catalyst 3650 シリーズ スイッチまたは Cisco Catalyst 3850 シリーズ スイッチで Python を有効にする例を示します。

```
Device# guestshell run python

Python 2.7.11 (default, March 16 2017, 16:50:55)
[GCC 4.7.0] on linux2
Type "help", "copyright", "credits" or "license" for more information.
>>>>
```

次の例は、Cisco ISR 4000 シリーズ サービス統合型ルータで Python を有効にする方法を示しています。

```
Device# guestshell run python

Python 2.7.5 (default, Jun 17 2014, 18:11:42)
[GCC 4.8.2 20140120 (Red Hat 4.8.2-16)] on linux2
Type "help", "copyright", "credits" or "license" for more information.
>>>>
```

### Cisco IOS XE Amsterdam 17.3.1 以降のリリース

次の例は、Cisco Catalyst 9000 シリーズ スイッチ上で Python を有効にする方法を示しています。

```
Device# guestshell run python3

Python 3.6.8 (default, Nov 21 2019, 22:10:21)
[GCC 8.3.1 20190507 (Red Hat 8.3.1-4)] on linux
Type "help", "copyright", "credits" or "license" for more information.>>>>
```

## ゲストシェルの設定例

### 例：ゲストシェルの管理

#### Cisco IOS XE Amsterdam 17.1.x から Cisco IOS XE Amsterdam 17.2.x

次の例は、ゲストシェルを有効にする方法を示しています。Cisco IOS XE Amsterdam 17.1.x および Cisco IOS XE Amsterdam 17.2.x では、Python V2.7 および Python V3.6 がサポートされています。ただし、これらのリリースでは Python V2.7 がデフォルトです。

```
Device> enable
Device# guestshell enable

Management Interface will be selected if configured
Please wait for completion
Guestshell enabled successfully

Device# guestshell run python
or
Device# guestshell run python3

Python 2.7.5 (default, Jun 17 2014, 18:11:42)
[GCC 4.8.2 20140120 (Red Hat 4.8.2-16)] on linux2
Type "help", "copyright", "credits" or "license" for more information.
>>>>

Device# guestshell run bash

[guestshell@guestshell ~]$
```

```
Device# guestshell disable

Guestshell disabled successfully

Device# guestshell destroy

Guestshell destroyed successfully
```

### Cisco IOS XE Amsterdam 17.3.1 以降のリリース

次の例は、ゲストシェルを有効にする方法を示しています。Cisco IOS XE Amsterdam 17.3.1 以降のリリースでは、Python V3.6 のみがサポートされます。

```
Device> enable
Device# guestshell enable

Management Interface will be selected if configured
Please wait for completion
Guestshell enabled successfully

Device# guestshell run python3

Python 3.6.8 (default, Nov 21 2019, 22:10:21)
[GCC 8.3.1 20190507 (Red Hat 8.3.1-4)] on linux
Type "help", "copyright", "credits" or "license" for more information.>>>>

>>>>

Device# guestshell run bash

[guestshell@guestshell ~]$

Device# guestshell disable

Guestshell disabled successfully

Device# guestshell destroy

Guestshell destroyed successfully
```

## VirtualPortGroup 設定の例



(注) VirtualPortGroups は Cisco ルーティング プラットフォームでのみサポートされています。

ゲストシェルネットワークングに VirtualPortGroup インターフェイスを使用する場合、VirtualPortGroup インターフェイスには設定済みの静的 IP アドレスが必要です。フロントポートインターフェイスはインターネットに接続されている必要があり、ネット

ワークアドレス変換（NAT）は VirtualPortGroup とフロントパネルポートの間で設定されている必要があります。

次に示すのは、VirtualPortGroup の設定例です。

```
Device> enable
Device# configure terminal
Device(config)# interface VirtualPortGroup 0
Device(config-if)# ip address 192.168.35.1 255.255.255.0
Device(config-if)# ip nat inside
Device(config-if)# no mop enabled
Device(config-if)# no mop sysid
Device(config-if)# exit
Device(config)# interface GigabitEthernet 0/0/3
Device(config-if)# ip address 10.0.12.19 255.255.0.0
Device(config-if)# ip nat outside
Device(config-if)# negotiation auto
Device(config-if)# exit
Device(config)# ip route 0.0.0.0 0.0.0.0 10.0.0.1
Device(config)# ip route 10.0.0.0 255.0.0.0 10.0.0.1
!Port forwarding to use ports for SSH and so on.
Device(config)# ip nat inside source static tcp 192.168.35.2 7023 10.0.12.19 7023
extendable
Device(config)# ip nat outside source list NAT_ACL interface GigabitEthernet 0/0/3
overload
Device(config)# ip access-list standard NAT_ACL
Device(config-std-nacl)# permit 192.168.0.0 0.0.255.255
Device(config-std-nacl)# exit

! App-hosting configuration
Device(config)# app-hosting appid guestshell
Device(config-app-hosting)# app-vnic gateway1 virtualportgroup 0 guest-interface 0
Device(config-app-hosting-gateway)# guest-ipaddress 192.168.35.2 netmask 255.255.255.0
Device(config-app-hosting-gateway)# exit
Device(config-app-hosting)# app-resource profile custom
Device(config-app-resource-profile-custom)# cpu 1500
Device(config-app-resource-profile-custom)# memory 512
Device(config-app-resource-profile-custom)# end

Device# guestshell enable
Device# guestshell run python
```

## 例：ゲストシェルの AppGigabitEthernet インターフェイスの設定



(注) 次のタスクは、AppGigabitEthernet インターフェイスを持つ Catalyst スイッチにのみ適用されます。他のすべての Catalyst スイッチは、管理ポートを使用します。

次の例は、ゲストシェルの AppGigabitEthernet インターフェイスを設定する方法を示しています。ここでは、VLAN 4094 がネットワークアドレス変換（NAT）を作成します。これはゲストシェルに使用されます。VLAN 1 は外部インターフェイスです。

```
Device> enable
Device# configure terminal
Device(config)# ip nat inside source list NAT_ACL interface vlan 1 overload
Device(config)# ip access-list standard NAT_ACL
Device(config-std-nacl)# permit 192.168.0.0 0.0.255.255
Device(config-std-nacl)# exit
Device(config)# vlan 4094
Device(config-vlan)# exit
Device(config)# interface vlan 4094
Device(config-if)# ip address 192.168.2.1 255.255.255.0
Device(config-if)# ip nat inside
Device(config-if)# exit
Device(config)# interface vlan 1
Device(config-if)# ip nat outside
Device(config-if)# exit
Device(config)# ip routing
Device(config)# ip route 0.0.0.0 0.0.0.0 209.165.201.1
Device(config)# interface AppGigabitEthernet 1/0/1
Device(config-if)# switchport mode trunk
Device(config-if)# exit
Device(config)# app-hosting appid guestshell
Device(config-app-hosting)# app-vnic AppGigEthernet trunk
Device(config-config-app-hosting-trunk)# vlan 4094 guest-interface 0
Device(config-config-app-hosting-vlan-access-ip)# guest-ipaddress 192.168.2.2 netmask
255.255.255.0
Device(config-config-app-hosting-vlan-access-ip)# exit
Device(config-config-app-hosting-trunk)# exit
Device(config-app-hosting)# app-default-gateway 192.168.2.1 guest-interface 0
Device(config-app-hosting)# name-server0 172.16.0.1
Device(config-app-hosting)# name-server1 198.51.100.1
Device(config-app-hosting)# end
Device# guestshell enable
```

## 例：管理インターフェイスでのゲストシェルの有効化

この例は、Cisco Catalyst 9200 シリーズ スイッチ、Cisco Catalyst 9300 シリーズ スイッチ、Cisco Catalyst 9400 シリーズ スイッチ、Cisco Catalyst 9500 シリーズ スイッチ、Cisco Catalyst 9600 シリーズ スイッチに適用できます。

```
Device> enable
Device# configure terminal
Device(config)# app-hosting appid guestshell
Device(config-app-hosting)# app-vnic management guest-interface 0
Device(config-app-hosting-mgmt-gateway)# end
Device# guestshell enable
```

## 例：ゲスト シェルの使用

ゲスト シェルプロンプトから Linux のコマンドを実行できます。次の例は、一部の Linux コマンドの使用法を示しています。

```
[guestshell@guestshell~]$ pwd
/home/guestshell
```

```
[guestshell@guestshell~]$ whoami
guestshell

[guestshell@guestshell~]$ uname -a
Linux guestshell 5.4.85 #1 SMP Tue Dec 22 10:50:44 UTC 2020 x86_64 x86_64 x86_64 GNU/Linux
```

Cisco 4000 シリーズ サービス統合型ルータは、CentOS Linux リリース 7.1.1503 で提供される **dohost** を使用します。




---

(注) **dohost** コマンドには、**ip http server** コマンドがデバイス上で設定されていることが必要です。

---

## 例：ゲストシェルのネットワーキング設定

下記は、ゲストシェルのネットワーキング設定例です。

- ドメイン ネーム システム (DNS) の設定
- プロキシの設定
- プロキシの設定を使用するための YUM または PIP の設定

### ゲストシェルの DNS 設定の例

ゲストシェルのサンプル DNS 構成は次のとおりです。

```
[guestshell@guestshell ~]$ cat/etc/resolv.conf
nameserver 192.0.2.1

Other Options:
[guestshell@guestshell ~]$ cat/etc/resolv.conf
domain cisco.com
search cisco.com
nameserver 192.0.2.1
search cisco.com
nameserver 198.51.100.1
nameserver 172.16.0.6
domain cisco.com
nameserver 192.0.2.1
nameserver 172.16.0.6
nameserver 192.168.255.254
```

## 例：プロキシ環境変数の設定

ネットワークがプロキシの背後にある場合は、Linux でプロキシ変数を設定します。必要な場合は、環境にこれらの変数を追加します。

次の例は、プロキシ変数を設定する方法を示しています。

```
[guestshell@guestshell ~]$cat /bootflash/proxy_vars.sh
export http_proxy=http://proxy.example.com:80/
export https_proxy=http://proxy.example.com:80/
export ftp_proxy=http://proxy.example.com:80/
export no_proxy=example.com
export HTTP_PROXY=http://proxy.example.com:80/
export HTTPS_PROXY=http://proxy.example.com:80/
export FTP_PROXY=http://proxy.example.com:80/
guestshell ~] source /bootflash/proxy_vars.sh
```

## 例：プロキシ設定用の Yum および PIP の構成

次の例は、プロキシ環境変数の設定に Yum を使用する方法を示しています。

```
cat /etc/yum.conf | grep proxy
[guestshell@guestshell~]$ cat/bootflash/yum.conf | grep proxy
proxy=http://proxy.example.com:80/
```

PIP のインストールでは、プロキシ設定に使用される環境変数が選択されます。PIP インストールには `-E` オプションを指定した `sudo` を使用します。環境変数が設定されていない場合は、次の例に示すように PIP コマンドでそれらを明示的に定義します。

```
sudo pip --proxy http://proxy.example.com:80/install requests
sudo pip install --trusted-host pypi.example.com --index-url
http://pypi.example.com/simple requests
```

次の例では、Python の PIP インストールを使用する方法を示します。

```
Sudo -E pip install requests
[guestshell@guestshell ~]$ python
Python 2.17.11 (default, Feb 3 2017, 19:43:44)
[GCC 4.7.0] on linux2
Type "help", "copyright", "credits" or "license" for more information
>>>import requests
```

## ゲストシェルに関するその他の参考資料

### 関連資料

関連項目	マニュアルタイトル
Python モジュール	『CLI Python モジュール』
ゼロ タッチ プロビジョニング	『ゼロ タッチ プロビジョニング』

### シスコのテクニカル サポート

説明	リンク
<p>シスコのサポート Web サイトでは、シスコの製品やテクノロジーに関するトラブルシューティングにお役立ていただけるように、マニュアルやツールをはじめとする豊富なオンラインリソースを提供しています。</p> <p>お使いの製品のセキュリティ情報や技術情報を入手するために、Cisco Notification Service (Field Notice からアクセス)、Cisco Technical Services Newsletter、Really Simple Syndication (RSS) フィードなどの各種サービスに加入できます。</p> <p>シスコのサポート Web サイトのツールにアクセスする際は、Cisco.com のユーザ ID およびパスワードが必要です。</p>	<a href="http://www.cisco.com/support">http://www.cisco.com/support</a>

## ゲストシェルの機能情報

次の表に、このモジュールで説明した機能に関するリリース情報を示します。この表は、ソフトウェア リリース トレインで各機能のサポートが導入されたときのソフトウェアリリースだけを示しています。その機能は、特に断りがない限り、それ以降の一連のソフトウェアリリースでもサポートされます。

プラットフォームのサポートおよびシスコソフトウェアイメージのサポートに関する情報を検索するには、Cisco Feature Navigator を使用します。Cisco Feature Navigator にアクセスするには、[www.cisco.com/go/cfn](http://www.cisco.com/go/cfn) に移動します。Cisco.com のアカウントは必要ありません。



表 9: ゲストシェルの機能情報

機能名	リリース	機能情報
<p>ゲストシェル</p>	<p>Cisco IOS XE Everest 16.5.1a Cisco IOS XE Everest 16.5.1b</p>	<p>ゲストシェルは、お客様がシスコスイッチの自動制御および管理のためのカスタム Python アプリケーションを実行できる、埋め込み Linux 環境であるセキュア コンテナです。システムの自動化されたプロビジョニングも含まれます。このコンテナシェルは、ホストデバイスから分離された安全な環境を提供します。ユーザはそこで、スクリプトまたはソフトウェアパッケージをインストールし、実行することができます。</p> <p>Cisco IOS XE Everest 16.5.1a では、この機能は次のプラットフォームに実装されていました。</p> <ul style="list-style-type: none"> <li>• Cisco Catalyst 3650 シリーズスイッチ</li> <li>• Cisco Catalyst 3850 シリーズスイッチ</li> <li>• Cisco Catalyst 9300 シリーズスイッチ</li> <li>• Cisco Catalyst 9500 シリーズスイッチ</li> </ul> <p>Cisco IOS Everest 16.5.1b では、この機能は次のプラットフォームに実装されていました。</p> <ul style="list-style-type: none"> <li>• Cisco 4000 シリーズ サービス統合型ルータ</li> </ul>
	<p>Cisco IOS XE Everest 16.6.2</p>	<p>この機能は、Cisco IOS XE Everest 16.6.2 で、Cisco Catalyst 9400 シリーズスイッチに実装されました。</p>

機能名	リリース	機能情報
	Cisco IOS XE Fuji 16.7.1	<p>Cisco IOS XE Fuji 16.7.1 では、この機能は次のプラットフォームに実装されていました。</p> <ul style="list-style-type: none"> <li>• Cisco ASR 1000 シリーズ アグリゲーション サービス ルータ</li> <li>• Cisco Cloud Services Router 1000V シリーズ</li> </ul> <p>Cisco IOS XE Fuji 16.7.1 では、ゲストシェル機能の場合、ロギングとトレーシングサポートが Cisco ASR 1000 アグリゲーションサービスルータに実装されました。</p>
	Cisco IOS XE Fuji 16.8.1	<p>Cisco IOS XE Fuji 16.8.1 では、この機能は Cisco Catalyst 9500 ハイパフォーマンスシリーズ スイッチに実装されていました。</p>
	Cisco IOS XE Fuji 16.9.1	<p>Cisco IOS XE Fuji 16.9.1 では、この機能は Cisco 1000 シリーズ サービス統合型ルータに実装されていました。</p>
	Cisco IOS XE Gibraltar 16.11.1b	<p>Cisco IOS XE Gibraltar 16.11.1b では、この機能は次のプラットフォームに実装されていました。</p> <ul style="list-style-type: none"> <li>• Cisco Catalyst 9800-40 ワイヤレスコントローラ</li> <li>• Cisco Catalyst 9800-80 ワイヤレスコントローラ</li> </ul>
	Cisco IOS XE Gibraltar 16.12.1	

機能名	リリース	機能情報
		<p>この機能は、Cisco IOS XE Gibraltar 16.12.1 で次のプラットフォームに実装されました。</p> <ul style="list-style-type: none"> <li>• Cisco Catalyst 9200 シリーズ スイッチ</li> </ul> <p>(注) この機能は C9200L SKU ではサポートされていません。</p> <ul style="list-style-type: none"> <li>• Cisco Catalyst 9300L SKU</li> <li>• Cisco Catalyst 9600 シリーズ スイッチ</li> </ul>
	Cisco IOS XE Amsterdam 17.3.1	<p>この機能は、Cisco IOS XE Amsterdam 17.3.1 で次のプラットフォームに実装されました。</p> <ul style="list-style-type: none"> <li>• Cisco Catalyst 8200 シリーズ エッジプラットフォーム</li> <li>• Cisco Catalyst 8300 シリーズ エッジプラットフォーム</li> <li>• Cisco Catalyst 8500 および 8500L シリーズ エッジプラットフォーム</li> </ul>

機能名	リリース	機能情報
ゲストシェルからのNETCONFアクセス	Cisco IOS XE Bengaluru 17.6.1	<p>NETCONF にはゲストシェル内からアクセスできるため、ユーザーは Python スクリプトを実行し、NETCONF プロトコルを使用してシスコカスタムパッケージ CLI を呼び出すことができます。</p> <p>この機能は、17.6.1 で次のプラットフォームに実装されました。</p> <ul style="list-style-type: none"> <li>• Cisco Catalyst 9200 シリーズ スイッチ</li> <li>• Cisco Catalyst 9300 および 9300L シリーズ スイッチ</li> <li>• Cisco Catalyst 9400 シリーズ スイッチ</li> <li>• Cisco Catalyst 9500 および 9500 ハイ パフォーマンス シリーズ スイッチ</li> <li>• Cisco Catalyst 9600 シリーズ スイッチ</li> </ul>
ゲストシェルでの Python 3 のサポート	Cisco IOS XE Amsterdam 17.1.1	<p>Python バージョン 3.6 は、ゲストシェルでサポートされています。Python バージョン 3.6 は、すべてのサポート対象プラットフォームで使用できます。</p>



## 第 5 章

# Python API

Python プログラマビリティは、Python API をサポートしています。

- [Python について](#) (145 ページ)
- [Python API に関するその他の参考資料](#) (153 ページ)
- [Python API の機能情報](#) (154 ページ)

## Python について

Cisco IOS XE デバイスは、ゲストシェル内でインタラクティブおよび非インタラクティブ（スクリプト）の両方のモードで Python バージョン 2.7 をサポートします。Python スクリプト機能により、デバイスの CLI にプログラムを使用してアクセスして、さまざまなタスク、およびゼロ タッチ プロビジョニングまたは Embedded Event Manager (EEM) アクションを実行することができます。

## Cisco Python モジュール

シスコが提供する Python モジュールでは、EXEC および設定コマンドを実行するアクセス権が提供されます。**help()** コマンドを入力すると、Cisco Python モジュールの詳細が表示されます。**help()** コマンドは Cisco CLI モジュールのプロパティを表示します。

次の例は、Cisco Python モジュールに関する情報を示します。

```
Device# guestshell run python

Python 2.7.5 (default, Jun 17 2014, 18:11:42)
[GCC 4.8.2 20140120 (Red Hat 4.8.2-16)] on linux2
Type "help", "copyright", "credits" or "license" for more information.
>>> >>> from cli import cli,clip,configure,configurep, execute, executep
>>> help(configure)
Help on function configure in module cli:

configure(configuration)
Apply a configuration (set of Cisco IOS CLI config-mode commands) to the device
and return a list of results.

configuration = '''interface gigabitEthernet 0/0
```

```
no shutdown'''

# push it through the Cisco IOS CLI.
try:
    results = cli.configure(configuration)
    print "Success!"
except CLIConfigurationError as e:
    print "Failed configurations:"
    for failure in e.failed:
        print failure

Args:
configuration (str or iterable): Configuration commands, separated by newlines.

Returns:
list(ConfigResult): A list of results, one for each line.

Raises:
CLISyntaxError: If there is a syntax error in the configuration.

>>> help (configurep)
Help on function configurep in module cli:

configurep(configuration)
Apply a configuration (set of Cisco IOS CLI config-mode commands) to the device
and prints the result.

configuration = '''interface gigabitEthernet 0/0
no shutdown'''

# push it through the Cisco IOS CLI.
configurep(configuration)

Args:
configuration (str or iterable): Configuration commands, separated by newlines.
>>> help (execute)
Help on function execute in module cli:

execute(command)
Execute Cisco IOS CLI exec-mode command and return the result.

command_output = execute("show version")

Args:
command (str): The exec-mode command to run.

Returns:
str: The output of the command.

Raises:
CLISyntaxError: If there is a syntax error in the command.

>>> help (executep)
Help on function executep in module cli:

executep(command)
Execute Cisco IOS CLI exec-mode command and print the result.

executep("show version")

Args:
command (str): The exec-mode command to run.
```

```
>>> help(cli)
Help on function cli in module cli:

cli(command)
    Execute Cisco IOS CLI command(s) and return the result.

    A single command or a delimited batch of commands may be run. The
    delimiter is a space and a semicolon, ";". Configuration commands must be
    in fully qualified form.

    output = cli("show version")
    output = cli("show version ; show ip interface brief")
    output = cli("configure terminal ; interface gigabitEthernet 0/0 ; no shutdown")

Args:
    command (str): The exec or config CLI command(s) to be run.

Returns:
    string: CLI output for show commands and an empty string for
    configuration commands.

Raises:
    errors.cli_syntax_error: if the command is not valid.
    errors.cli_exec_error: if the execution of command is not successful.
```

```
>>> help(clip)
Help on function clip in module cli:

clip(command)
    Execute Cisco IOS CLI command(s) and print the result.

    A single command or a delimited batch of commands may be run. The
    delimiter is a space and a semicolon, ";". Configuration commands must be
    in fully qualified form.

    clip("show version")
    clip("show version ; show ip interface brief")
    clip("configure terminal ; interface gigabitEthernet 0/0 ; no shutdown")

Args:
    command (str): The exec or config CLI command(s) to be run.
```

## IOS CLI コマンドを実行するための Cisco Python モジュール



- (注) Python を実行するには、ゲストシェルが有効である必要があります。詳細については、「ゲストシェル」の章を参照してください。

Python プログラミング言語は CLI コマンドを実行できる 6 つの関数を使用します。これらの関数は、Python CLI モジュールから利用できます。これらの関数を使用するには、**import cli** コマンドを実行します。

これらの関数の引数は CLI コマンドの文字列です。Python インタープリタ経由で CLI コマンドを実行するには、次の 6 つの関数のいずれかの引数文字列として CLI コマンドを入力します。

- **cli.cli(command)** : この関数はIOS コマンドを引数として取り、IOS パーサーからコマンドを実行し、結果のテキストを返します。このコマンドの形式が正しくない場合、Python の例外が発生します。次に、**cli.cli(command)** 関数の出力例を示します。

```
>>> import cli
>>> cli.cli('configure terminal; interface loopback 10; ip address
10.10.10.10 255.255.255.255')
*Mar 13 18:39:48.518: %LINEPROTO-5-UPDOWN: Line protocol on Interface Loopback10,
changed state to up
>>> cli.cli('show clock')
'\n*18:11:53.989 UTC Mon Mar 13 2017\n'
>>> output=cli.cli('show clock')
>>> print(output)
*18:12:04.705 UTC Mon Mar 13 2017
```

- **cli.clip(command)** : この関数は **cli.cli(command)** 関数と機能はまったく同じです。ただし結果のテキストを（返すのではなく）stdout に出力する点が異なります。次に、**cli.clip(command)** 関数の出力例を示します。

```
>>> cli
>>> cli.clip('configure terminal; interface loopback 11; ip address
10.11.11.11 255.255.255.255')
*Mar 13 18:42:35.954: %LINEPROTO-5-UPDOWN: Line protocol on Interface Loopback11,
changed state to up
*Mar 13 18:42:35.954: %LINK-3-UPDOWN: Interface Loopback11, changed state to up
>>> cli.clip('show clock')
*18:13:35.313 UTC Mon Mar 13 2017
>>> output=cli.clip('show clock')
*18:19:26.824 UTC Mon Mar 13 2017
>>> print (output)
None
```

- **cli.execute(command)** : この関数は単一の EXEC コマンドを実行して出力を返します。ただし結果のテキストは出力しません。このコマンドの一部としてセミコロンまたは改行を使用することは許可されません。この関数を複数回実行するには、for-loop が指定された Python リストを使用します。次に、**cli.execute(command)**

関数の出力例を示します。

```
>>> cli.execute("show clock")
'15:11:20.816 UTC Thu Jun 8 2017'
>>>
>>> cli.execute('show clock'; 'show ip interface brief')
File "<stdin>", line 1
    cli.execute('show clock'; 'show ip interface brief')
    ^
SyntaxError: invalid syntax
>>>
```



- **cli.executep(command)** : この関数は単一のコマンドを実行して、結果のテキストを（返すのではなく）stdout に出力します。次に、**cli.executep(command)** 関数の出力例を示します。

```
>>> cli.executep('show clock')
*18:46:28.796 UTC Mon Mar 13 2017
>>> output=cli.executep('show clock')
*18:46:36.399 UTC Mon Mar 13 2017
>>> print(output)
None
```

- **cli.configure(command)** : この関数は、コマンドで使用できる設定によりデバイスを設定します。これは次に示すように、コマンドとその結果が含まれる名前付きタプルのリストを返します。

```
[Think: result = (bool(success), original_command, error_information)]
```

コマンドパラメータは複数行に入力することができ、**show running-config** コマンドの出力に表示されているのと同じ形式にすることができます。次に、**cli.configure(command)** 関数の出力例を示します。

```
>>>cli.configure(["interface GigabitEthernet1/0/7", "no shutdown",
"end"])
[ConfigResult(success=True, command='interface GigabitEthernet1/0/7',
line=1, output='', notes=None), ConfigResult(success=True, command='no shutdown',
line=2, output='', notes=None), ConfigResult(success=True, command='end',
line=3, output='', notes=None)]
```

- **cli.configurep(command)** : この関数は **cli.configure(command)** 関数と機能はまったく同じです。ただし結果のテキストを（返すのではなく）stdout に出力する点が異なります。次に、**cli.configurep(command)** 関数の出力例を示します。

```
>>> cli.configurep(["interface GigabitEthernet1/0/7", "no shutdown",
"end"])
Line 1 SUCCESS: interface GigabitEthernet1/0/7
Line 2 SUCCESS: no shut
Line 3 SUCCESS: end
```

## Python スクリプトの概要

Python は、仮想化された Linux ベースの環境であるゲストシェルで実行されます。詳細については、「ゲストシェル」の章を参照してください。シスコが提供する Python モジュールは、ユーザの Python スクリプトがホスト デバイス上で IOS CLI コマンドを実行することを可能にします。

## 対話形式の Python プロンプト

デバイス上で **guestshell run python** コマンドを実行すると、ゲストシェル内で、対話形式の Python プロンプトが開きます。Python の対話モードでは、Cisco Python CLI モジュールから Python 機能を実行してデバイスを設定することができます。

次の例は、対話形式の Python プロンプトを有効にする方法を示しています。

```
Device# guestshell run python

Python 2.7.5 (default, Jun 17 2014, 18:11:42)
[GCC 4.8.2 20140120 (Red Hat 4.8.2-16)] on linux2
Type "help", "copyright", "credits" or "license" for more information.
>>>

Device#
```

## Python スクリプト

Python スクリプト名を引数として Python コマンドで使用することで、Python スクリプトを非インタラクティブモードで実行できます。Python スクリプトは、ゲストシェル内からアクセス可能である必要があります。ゲストシェルから Python スクリプトにアクセスするには、ゲストシェル内にマウントされているブートフラッシュまたはフラッシュにスクリプトを保存します。

次の Python スクリプトの例は、さまざまな CLI 関数を使用して **show** コマンドを設定および出力します。

```
Device# more flash:sample_script.py

import sys
import cli

intf= sys.argv[1:]
intf = ''.join(intf[0])

print "\n\n *** Configuring interface %s with 'configurep' function *** \n\n" %intf
cli.configurep(["interface loopback55","ip address 10.55.55.55 255.255.255.0","no
shut","end"])

print "\n\n *** Configuring interface %s with 'configure' function *** \n\n"
cmd='interface %s,logging event link-status ,end' % intf
cli.configure(cmd.split(', '))

print "\n\n *** Printing show cmd with 'executep' function *** \n\n"
cli.executep('show ip interface brief')

print "\n\n *** Printing show cmd with 'execute' function *** \n\n"
output= cli.execute('show run interface %s' %intf)
print (output)

print "\n\n *** Configuring interface %s with 'cli' function *** \n\n"
cli.cli('config terminal; interface %s; spanning-tree portfast edge default' %intf)

print "\n\n *** Printing show cmd with 'clip' function *** \n\n"
cli.clip('show run interface %s' %intf)
```

To run a Python script from the Guest Shell, execute the `guestshell run python /bootflash/guest-share/script.py` command at the device prompt.

次の例は、ゲストシェルから Python スクリプトを実行する方法を示しています。

```
Device# guestshell run python /bootflash/guest-share/sample_script.py loop55
```

```
*** Configuring interface loop55 with 'configurep' function ***
Line 1 SUCCESS: interface loopback55
Line 2 SUCCESS: ip address 10.55.55.55 255.255.255.0
Line 3 SUCCESS: no shut
Line 4 SUCCESS: end

*** Configuring interface %s with 'configure' function ***

*** Printing show cmd with 'executep' function ***

Interface          IP-Address      OK? Method Status          Protocol
Vlan1              unassigned     YES NVRAM   administratively down down
GigabitEthernet0/0 192.0.2.1      YES NVRAM   up              up
GigabitEthernet1/0/1 unassigned     YES unset   down           down
GigabitEthernet1/0/2 unassigned     YES unset   down           down
GigabitEthernet1/0/3 unassigned     YES unset   down           down
:
:
Tel1/1/4           unassigned     YES unset   down           down
Loopback55         10.55.55.55   YES TFTP   up             up
Loopback66         unassigned     YES manual up             up

*** Printing show cmd with 'execute' function ***

Building configuration...
Current configuration : 93 bytes
!
interface Loopback55
 ip address 10.55.55.55 255.255.255.0
 logging event link-status
end

*** Configuring interface %s with 'cli' function ***

*** Printing show cmd with 'clip' function ***

Building configuration...
Current configuration : 93 bytes
!
interface Loopback55
 ip address 10.55.55.55 255.255.255.0
 logging event link-status
end
```

## サポートされる Python のバージョン

ゲストシェルは、Python バージョン 2.7 をプリインストールしています。ゲストシェルは、仮想化された Linux ベースの環境であり、Cisco デバイスの自動制御と管理のための Python アプリケーションを含む、カスタム Linux アプリケーションを実行するように設計されています。Montavista CGE7 がインストールされたプラットフォームは Python バージョン 2.7.11 をサポートし、CentOS 7 がインストールされたプラットフォームは Python バージョン 2.7.5 をサポートします。

次の表は、Python の各バージョンおよびサポート対象のプラットフォームに関する情報を示しています。

表 10: Python バージョンサポート

Python のバージョン	プラットフォーム
Python バージョン 2.7.5	Cisco Catalyst 3650 シリーズ スイッチおよび Cisco Catalyst 3850 シリーズ スイッチを除くすべてのサポート対象プラットフォーム。
Python バージョン 2.7.11	<ul style="list-style-type: none"> <li>• Cisco Catalyst 3650 シリーズ スイッチ</li> <li>• Cisco Catalyst 3850 シリーズ スイッチ</li> </ul>
Python バージョン 3.6	<p>Cisco IOS XE Amsterdam 17.1.1 以降のリリースでサポートされています。</p> <p>Cisco IOS XE Amsterdam 17.1.1 および Cisco IOS XE Amsterdam 17.2.1 では、Python V2 がデフォルトです。ただし、Cisco IOS XE Amsterdam 17.3.1 以降のリリースでは、Python V3 がデフォルトです。</p> <p>(注) Cisco Catalyst 9200 シリーズ スイッチは、Cisco IOS XE Amsterdam 17.1.1 および Cisco IOS XE Amsterdam 17.2.1 で Python Version 3.6 をサポートしていません。Cisco Catalyst 9200 シリーズ スイッチは、Cisco IOS XE Amsterdam 17.3.1 以降のリリースで Python V3 をサポートしています。</p> <p>(注) Cisco Catalyst 3650 シリーズ スイッチおよび Cisco Catalyst 3850 シリーズ スイッチではサポートされていません。</p>

CentOS 7がインストールされたプラットフォームは、オープンソースリポジトリからの Redhat Package Manager (RPM) のインストールをサポートします。

## Cisco CLI Python モジュールの更新

Cisco CLI Python モジュールおよび EEM モジュールは、デバイスにインストール済みです。ただし、Yum または事前にパッケージ化されているバイナリのいずれかを使用して Python のバージョンを更新する場合は、シスコが提供する CLI モジュールも更新する必要があります。



(注) Python バージョン 2 がすでにあるデバイスで Python バージョン 3 への更新を行うと、デバイス上には両方のバージョンの Python が存在するようになります。Python を実行するには、次の IOS コマンドのいずれかを使用します。

- `guestshell run python2` コマンドは、Python バージョン 2 を有効化します。
- `guestshell run python3` コマンドは、Python バージョン 3 を有効化します。
- `guestshell run python` コマンドは、Python バージョン 2 を有効化します。

Python のバージョンを更新するには、次の方法のいずれかを使用します。

- スタンドアロン tarball のインストール
- CLI モジュールのための PIP のインストール

## Python API に関するその他の参考資料

### 関連資料

関連項目	マニュアル タイトル
ゲスト シェル	<a href="#">ゲスト シェル</a>
EEM Python モジュール	<a href="#">EEM の Python スクリプト</a>

## シスコのテクニカル サポート

説明	リンク
<p>シスコのサポート Web サイトでは、シスコの製品やテクノロジーに関するトラブルシューティングにお役立ていただけるように、マニュアルやツールをはじめとする豊富なオンラインリソースを提供しています。</p> <p>お使いの製品のセキュリティ情報や技術情報を入手するために、Cisco Notification Service (Field Notice からアクセス)、Cisco Technical Services Newsletter、Really Simple Syndication (RSS) フィードなどの各種サービスに加入できます。</p> <p>シスコのサポート Web サイトのツールにアクセスする際は、Cisco.com のユーザ ID およびパスワードが必要です。</p>	<p><a href="http://www.cisco.com/support">http://www.cisco.com/support</a></p>

## Python API の機能情報

次の表に、このモジュールで説明した機能に関するリリース情報を示します。この表は、ソフトウェア リリース トレインで各機能のサポートが導入されたときのソフトウェアリリースだけを示しています。その機能は、特に断りがない限り、それ以降の一連のソフトウェアリリースでもサポートされます。

プラットフォームのサポートおよびシスコソフトウェアイメージのサポートに関する情報を検索するには、Cisco Feature Navigator を使用します。Cisco Feature Navigator にアクセスするには、[www.cisco.com/go/cfn](http://www.cisco.com/go/cfn) に移動します。Cisco.com のアカウントは必要ありません。

表 11 : CLI Python モジュールの機能情報

機能名	リリース	機能情報
CLI Python モジュール	Cisco IOS XE Everest 16.5.1a	<p>Python プログラマビリティでは、ユーザが CLI を使用して IOS と対話できるようにする Python モジュールが提供されます。</p> <p>Cisco IOS XE Everest 16.5.1a では、この機能は次のプラットフォームに実装されていました。</p> <ul style="list-style-type: none"> <li>• Cisco Catalyst 3650 シリーズ スイッチ</li> <li>• Cisco Catalyst 3850 シリーズ スイッチ</li> <li>• Cisco Catalyst 9300 シリーズ スイッチ</li> <li>• Cisco Catalyst 9500 シリーズ スイッチ</li> </ul> <p>Cisco IOS XE Everest 16.5.1b では、この機能は次のプラットフォームに実装されていました。</p> <ul style="list-style-type: none"> <li>• Cisco 4000 シリーズ サービス統合型ルータ</li> </ul>
	Cisco IOS XE Everest 16.6.2	この機能は、Cisco Catalyst 9400 シリーズ スイッチに実装されました。
	Cisco IOS XE Fuji 16.7.1	<p>この機能は、次のプラットフォームに実装されていました。</p> <ul style="list-style-type: none"> <li>• Cisco ASR 1000 アグリゲーション サービス ルータ</li> <li>• Cisco CSR 1000v シリーズクラウド サービス ルータ</li> </ul>
	Cisco IOS XE Fuji 16.8.1 Cisco IOS XE Fuji 16.8.1a	

機能名	リリース	機能情報
		<p>Cisco IOS XE Fuji 16.8.1 では、この機能は次のプラットフォームに実装されていました。</p> <ul style="list-style-type: none"><li>• Cisco ASR 1004 ルータ</li><li>• Cisco ASR 1006 ルータ</li><li>• Cisco ASR 1006-X ルータ</li><li>• Cisco ASR 1009-X ルータ</li><li>• Cisco ASR 1013 ルータ</li><li>• 最低 4 GB の RAM を搭載した Cisco 4000 シリーズ サービス統合型ルータ モデル</li></ul> <p>Cisco IOS XE Fuji 16.8.1a では、この機能は Cisco Catalyst 9500 ハイ パフォーマンス シリーズ スイッチに実装されていました。</p>





## 第 6 章

# EEM Python モジュール

組み込みイベント マネージャ (EEM) ポリシーは、Python スクリプトをサポートします。Python スクリプトは、EEM アプレットで EEM アクションの一部として実行できます。

- [EEM Python モジュールの前提条件 \(157 ページ\)](#)
- [EEM Python モジュールについて \(157 ページ\)](#)
- [EEM Python ポリシーの設定方法 \(160 ページ\)](#)
- [EEM Python モジュールに関するその他の参考資料 \(166 ページ\)](#)
- [EEM Python モジュールの機能情報 \(167 ページ\)](#)

## EEM Python モジュールの前提条件

ゲスト シェルは、コンテナ内で機能する必要があります。ゲスト シェルは、デフォルトでは有効になっていません。詳細については、ゲスト シェル機能の説明を参照してください。

## EEM Python モジュールについて

### EEM の Python スクリプト

組み込みイベント マネージャ (EEM) ポリシーは、Python スクリプトをサポートします。Python スクリプトを EEM ポリシーとして登録し、対応するイベントが発生したときに、登録済みの Python スクリプトを実行することができます。EEM Python スクリプトには、EEM TCL ポリシーと同じイベント仕様の構文があります。

設定済みの EEM ポリシーは、ゲストシェル内で実行します。ゲストシェルは、仮想化された Linux ベースの環境であり、Cisco デバイスの自動制御と管理のための Python アプリケーションを含む、カスタム Linux アプリケーションを実行するように設計されています。ゲストシェル コンテナは、Python インタープリタを提供します。

## EEM Python パッケージ

EEM Python パッケージを Python スクリプトにインポートすると、EEM に固有の拡張機能を実行できます。



- (注) EEM Python パッケージは、EEM Python スクリプト内でのみ使用できます（パッケージは EEM に登録でき、スクリプトの最初の行に EEM イベント仕様が記載されます）。標準的な Python スクリプト（Python スクリプト名を使用して実行される）では使用できません。

Python パッケージには、次のアプリケーションプログラミングインターフェイス (API) が含まれています。

- アクション API : EEM アクションを実行するもので、デフォルトのパラメータがありません。
- CLI 実行 API : IOS コマンドを実行し、出力を返します。次に、CLI 実行 API のリストを示します。
  - eem\_cli\_open()
  - eem\_cli\_exec()
  - eem\_cli\_read()
  - eem\_cli\_read\_line()
  - eem\_cli\_run()
  - eem\_cli\_run\_interactive()
  - eem\_cli\_read\_pattern()
  - eem\_cli\_write()
  - eem\_cli\_close()
- 環境変数にアクセスする API : 組み込みまたはユーザ定義の変数のリストを取得します。次に、環境変数にアクセスする API を示します。
  - eem\_event\_reqinfo () : 組み込み変数のリストを返します。
  - eem\_user\_variables() : 引数の現在の値を返します。

## Python がサポートする EEM アクション

Python パッケージ (EEM スクリプト内でのみ使用可能で、標準的な Python スクリプトでは使用不可) では、次の EEM アクションをサポートしています。

- Syslog メッセージの印刷
- SNMP トラップの送信

- ボックスのリロード
- スタンバイ デバイスへの切り替え
- ポリシーの実行
- トラック オブジェクトの読み取り
- トラック オブジェクトセット
- Cisco ネットワーキング サービスのイベントの生成

EEM Python パッケージは、EEM アクションを実行するため、インターフェイスを公開します。これらのアクションは Python スクリプトを使用して呼び出すことができ、Cisco Plug N Play (PnP) 経由で Python パッケージからアクションハンドラに転送されます。

## EEM 変数

EEM ポリシーは、次の種類の変数を持つことができます。

- イベント固有の組み込み変数：ポリシーをトリガーしたイベントの詳細が設定される事前定義の変数のセット。eem\_event\_reqinfo () API は、組み込み変数のリストを返します。これらの変数は、ローカルマシンに保存してローカル変数として使用することができます。ローカル変数に対する変更は、組み込み変数に反映されません。
- ユーザ定義の変数：定義およびポリシーでの使用が可能な変数。これらの変数の値は、Python スクリプト内で参照できます。スクリプトを実行する際に、変数の最新の値が使用可能であることを確認してください。eem\_user\_variables() API は、API で入力された引数の現在の値を返します。

## EEM CLI ライブラリのコマンド拡張

EEM 内では、Python スクリプトを動作させるため、次の CLI ライブラリ コマンドを使用できます。

- eem\_cli\_close() : EXEC プロセスをクローズし、コマンドに接続された、VTY および指定されたチャンネルハンドラをリリースします。
- eem\_cli\_exec : 指定されたチャンネルハンドラにコマンドを記述し、コマンドを実行します。次に、チャンネルからコマンドの出力を読み取り、出力を返します。
- eem\_cli\_open : VTY を割り当て、EXEC CLI セッションを作成し、VTY をチャンネルハンドラに接続します。チャンネルハンドラを含む配列を返します。
- eem\_cli\_read() : 読み取られている内容でデバイスプロンプトのパターンが発生するまで、指定された CLI のチャンネルハンドラからコマンド出力を読み取ります。一致するまで、読み取られたすべての内容を返します。
- eem\_cli\_read\_line() : 指定された CLI のチャンネルハンドラから、コマンド出力の 1 行を読み取ります。読み取られた行を返します。

- `eem_cli_read_pattern()` : 読み取られている内容でパターンが発生するまで、指定された CLI のチャンネルハンドラからコマンド出力を読み取ります。一致するまで、読み取られたすべての内容を返します。
- `eem_cli_run()` : `clist` にある項目を繰り返し、それぞれが、イネーブルモードで実行されるコマンドであることを前提とします。正常に実行されると、実行されたすべてのコマンドの出力を返します。失敗すると、エラーを返します。
- `eem_cli_run_interactive()` : 3つの項目がある `clist` のサブリストを用意します。正常に実行されると、実行されたすべてのコマンドの出力を返します。失敗すると、エラーを返します。可能な場合には、配列も使用します。予測と応答を別々に保持することによって、より簡単に後で読み取ることができます。
- `eem_cli_write()` : 指定された CLI チャンネルハンドラに対して実行されるコマンドを書き込みます。CLI チャンネルハンドラによって、コマンドが実行されます。

## EEM Python ポリシーの設定方法

Python スクリプトが動作できるようにするには、ゲストシェルを有効化する必要があります。詳細については、「ゲストシェル」の章を参照してください。

## Python ポリシーの登録

### 手順の概要

1. `enable`
2. `configure terminal`
3. `event manager directory user policy path`
4. `event manager policy policy-filename`
5. `exit`
6. `show event manager policy registered`
7. `show event manager history events`

### 手順の詳細

#### 手順

	コマンドまたはアクション	目的
ステップ 1	<b>enable</b> 例 : Device> enable	特権 EXEC モードを有効にします。 • パスワードを入力します（要求された場合）。

	コマンドまたはアクション	目的
ステップ 2	<b>configure terminal</b> 例： Device# configure terminal	グローバル コンフィギュレーション モードを開始します。
ステップ 3	<b>event manager directory user policy path</b> 例： Device(config)# event manager directory user policy flash:/user_library	ユーザ ライブラリ ファイルまたはユーザ定義 EEM ポリシーの保存に使用するディレクトリを指定します。  (注) 指定されたパスにポリシーが必要です。たとえば、この手順では、 <code>eem_script.py</code> ポリシーが <code>flash:/user_library</code> フォルダーまたはパスで使用できます。
ステップ 4	<b>event manager policy policy-filename</b> 例： Device (config)# event manager policy eem_script.py	EEM ポリシーを EEM に登録します。  <ul style="list-style-type: none"> <li>• ポリシーは、ファイル拡張子に基づいて解析されます。ファイル拡張子は <code>.py</code> で、ポリシーは Python ポリシーとして登録されます。</li> <li>• EEM は、ポリシーそのものに含まれるイベント仕様に基づいてポリシーをスケジューリングし、実行します。<b>event manager policy</b> コマンドが呼び出されると、EEM はポリシーを確認し、指定されたイベントが発生した場合に実行されるように登録します。</li> </ul>
ステップ 5	<b>exit</b> 例： Device (config)# exit	グローバル コンフィギュレーション モードを終了し、特権 EXEC モードに戻ります。
ステップ 6	<b>show event manager policy registered</b> 例： Device# show event manager policy registered	保留 EEM ポリシーを表示します。
ステップ 7	<b>show event manager history events</b> 例： Device# show event manager history events	トリガーされた EEM イベントを表示します。

例

次に、**show event manager policy registered** コマンドの出力例を示します。

```
Device# show event manager policy registered
```

```

No.   Class      Type      Event Type      Trap  Time Registered      Name
1     script     user      multiple         Off   Tue Aug 2 22:12:15 2016  multi_1.py
1: syslog: pattern {COUNTER}
2: none: policyname {multi_1.py} sync {yes}
trigger delay 10.000
  correlate event 1 or event 2
  attribute tag 1 occurs 1
nice 0 queue-priority normal maxrun 100.000 scheduler rp_primary Secu none

2     script     user      multiple         Off   Tue Aug 2 22:12:20 2016  multi_2.py
1: syslog: pattern {COUNTER}
2: none: policyname {multi_2.py} sync {yes}
trigger
  correlate event 1 or event 2
nice 0 queue-priority normal maxrun 100.000 scheduler rp_primary Secu none

3     script     user      multiple         Off   Tue Aug 2 22:13:31 2016  multi.tcl
1: syslog: pattern {COUNTER}
2: none: policyname {multi.tcl} sync {yes}
trigger
  correlate event 1 or event 2
  attribute tag 1 occurs 1
nice 0 queue-priority normal maxrun 100.000 scheduler rp_primary Secu none

```

## EEM アプレットアクションの一部としての Python スクリプトの実行

### Python スクリプト : eem\_script.py

アクションコマンドを使用することで、EEM アプレットに Python スクリプトを含めることができます。この例では、ユーザは標準 Python スクリプトを EEM アクションの一部として実行しようとしています。ただし、EEM Python パッケージは標準 Python スクリプトでは使用できません。IOS の標準 Python スクリプトには `from cli import cli,clip` という名前のパッケージがあり、そのパッケージは IOS コマンドを実行するために使用できます。

```

import sys
from cli import cli,clip,execute,executep,configure,configurep

intf= sys.argv[1:]
intf = ''.join(intf[0])

print ('This script is going to unshut interface %s and then print show ip interface
brief'%intf)

if intf == 'loopback55':
configurep(["interface loopback55","no shutdown","end"])
else :
cmd='int %s,no shut ,end' % intf
configurep(cmd.split(', '))

executep('show ip interface brief')

```

次に、`guestshell run python` コマンドの出力例を示します。

```
Device# guestshell run python /flash/eem_script.py loop55

This script is going to unshut interface loop55 and then print show ip interface brief
Line 1 SUCCESS: int loop55
Line 2 SUCCESS: no shut
Line 3 SUCCESS: end
Interface IP-Address OK? Method Status Protocol
Vlan1 unassigned YES NVRAM administratively down down
GigabitEthernet0/0 5.30.15.37 YES NVRAM up up
GigabitEthernet1/0/1 unassigned YES unset down down
GigabitEthernet1/0/2 unassigned YES unset down down
GigabitEthernet1/0/3 unassigned YES unset down down
GigabitEthernet1/0/4 unassigned YES unset up up
GigabitEthernet1/0/5 unassigned YES unset down down
GigabitEthernet1/0/6 unassigned YES unset down down
GigabitEthernet1/0/7 unassigned YES unset down down
GigabitEthernet1/0/8 unassigned YES unset down down
GigabitEthernet1/0/9 unassigned YES unset down down
GigabitEthernet1/0/10 unassigned YES unset down down
GigabitEthernet1/0/11 unassigned YES unset down down
GigabitEthernet1/0/12 unassigned YES unset down down
GigabitEthernet1/0/13 unassigned YES unset down down
GigabitEthernet1/0/14 unassigned YES unset down down
GigabitEthernet1/0/15 unassigned YES unset down down
GigabitEthernet1/0/16 unassigned YES unset down down
GigabitEthernet1/0/17 unassigned YES unset down down
GigabitEthernet1/0/18 unassigned YES unset down down
GigabitEthernet1/0/19 unassigned YES unset down down
GigabitEthernet1/0/20 unassigned YES unset down down
GigabitEthernet1/0/21 unassigned YES unset down down
GigabitEthernet1/0/22 unassigned YES unset down down
GigabitEthernet1/0/23 unassigned YES unset up up
GigabitEthernet1/0/24 unassigned YES unset down down
GigabitEthernet1/1/1 unassigned YES unset down down
GigabitEthernet1/1/2 unassigned YES unset down down
GigabitEthernet1/1/3 unassigned YES unset down down
GigabitEthernet1/1/4 unassigned YES unset down down
Tel1/1/1 unassigned YES unset down down
Tel1/1/2 unassigned YES unset down down
Tel1/1/3 unassigned YES unset down down
Tel1/1/4 unassigned YES unset down down
Loopback55 10.55.55.55 YES manual up up

Device#
Jun 7 12:51:20.549: %LINEPROTO-5-UPDOWN: Line protocol on Interface Loopback55,
changed state to up
Jun 7 12:51:20.549: %LINK-3-UPDOWN: Interface Loopback55, changed state to up
```

次に示すのは、`syslog` へのメッセージ出力のサンプル スクリプトです。このスクリプトは、ファイルに保存され、デバイス上のファイルシステムにコピーされ、イベントマネージャのポリシー ファイルを使用して登録される必要があります。

```
::cisco::eem::event_register_syslog tag "1" pattern COUNTER maxrun 200

import eem
import time

eem.action_syslog("SAMPLE SYSLOG MESSAGE", "6", "TEST")
```

次に示すのは、EEM 環境変数を出力するサンプル スクリプトです。このスクリプトは、ファイルに保存され、デバイス上のファイルシステムにコピーされ、イベントマネージャのポリシー ファイルを使用して登録される必要があります。

```

::cisco::eem::event_register_syslog tag "1"    pattern    COUNTER    maxrun 200

import eem
import time

c = eem.env_reqinfo()

print "EEM Environment Variables"
for k,v in c.iteritems():
    print "KEY : " + k + str(" ---> ") + v

print "Built in Variables"
for i,j in a.iteritems() :
    print "KEY : " + i + str(" ---> ") + j

```

## EEM アプレットでの Python スクリプトの追加

### 手順の概要

1. **enable**
2. **configure terminal**
3. **event manager applet *applet-name***
4. **event [tag *event-tag*] syslog pattern *regular-expression***
5. **action *label* cli command *cli-string***
6. **action *label* cli command *cli-string* [ pattern *pattern-string* ]**
7. **end**
8. **show event manager policy active**
9. **show event manager history events**

### 手順の詳細

#### 手順

	コマンドまたはアクション	目的
ステップ 1	<b>enable</b> 例 : Device> enable	特権 EXEC モードを有効にします。  • パスワードを入力します (要求された場合)。
ステップ 2	<b>configure terminal</b> 例 : Device# configure terminal	グローバル コンフィギュレーション モードを開始します。



	コマンドまたはアクション	目的
ステップ 3	<b>event manager applet</b> <i>applet-name</i> 例： Device(config)# event manager applet interface_Shutdown	Embedded Event Manager (EEM) にアプレットを登録し、アプレット コンフィギュレーション モードを開始します。
ステップ 4	<b>event</b> [ <b>tag</b> <i>event-tag</i> ] <b>syslog pattern</b> <i>regular-expression</i> 例： Device(config-applet)# event syslog pattern "Interface Loopback55, changed state to administratively down"	syslog メッセージのパターン一致を実行する正規表現を指定します。
ステップ 5	<b>action</b> <i>label</i> <b>cli command</b> <i>cli-string</i> 例： Device(config-applet)# action 0.0 cli command "en"	EEM アプレットがトリガーされたときに実行される IOS コマンドを指定します。
ステップ 6	<b>action</b> <i>label</i> <b>cli command</b> <i>cli-string</i> [ <b>pattern</b> <i>pattern-string</i> ] 例： Device(config-applet)# action 1.0 cli command "guestshell run python3 /bootflash/eem_script.py loop55"	<b>pattern</b> キーワードで指定されるアクションを指定します。 <ul style="list-style-type: none"><li>次の要請プロンプトに一致する正規表現パターン文字列を指定します。</li></ul>
ステップ 7	<b>end</b> 例： Device(config-applet)# end	アプレット コンフィギュレーション モードを終了し、特権 EXEC モードに戻ります。
ステップ 8	<b>show event manager policy active</b> 例： Device# show event manager policy active	実行している EEM ポリシーを表示します。
ステップ 9	<b>show event manager history events</b> 例： Device# show event manager history events	トリガーされた EEM イベントを表示します。

### 次のタスク

次の例では、タスクに設定されている Python スクリプトをトリガーする方法を示しています。

```
Device(config)# interface loopback 55
Device(config-if)# shutdown
Device(config-if)# end
Device#
```

```
Mar 13 10:53:22.358 EDT: %SYS-5-CONFIG_I: Configured from console by console
Mar 13 10:53:24.156 EDT: %LINK-5-CHANGED: Line protocol on Interface Loopback55, changed
state to down
Mar 13 10:53:27.319 EDT: %LINK-3-UPDOWN: Interface Loopback55, changed state to
```

```

administratively down
Enter configuration commands, one per line. End with CNTL/Z.
Mar 13 10:53:35.38 EDT: %LINEPROTO-5-UPDOWN: Line protocol on Interface Loopback55,
changed state to up
*Mar 13 10:53:35.39 EDT %LINK-3-UPDOWN: Interface Loopback55, changed state to up
+++ 10:54:33 edi37(default) exec +++
show ip interface br
Interface          IP-Address      OK? Method Status          Protocol
GigabitEthernet0/0/0 unassigned     YES unset  down           down
GigabitEthernet0/0/1 unassigned     YES unset  down           down
GigabitEthernet0/0/2 10.1.1.31     YES DHCP    up             up
GigabitEthernet0/0/3 unassigned     YES unset  down           down
GigabitEthernet0    192.0.2.1      YES manual up             up
Loopback55          198.51.100.1  YES manual up             up
Loopback66          172.16.0.1    YES manual up             up
Loopback77          192.168.0.1   YES manual up             up
Loopback88          203.0.113.1   YES manual up             up

```

## EEM Python モジュールに関するその他の参考資料

### 関連資料

関連項目	マニュアルタイトル
EEM 設定	『 <a href="#">Embedded Event Manager Configuration Guide</a> 』
EEM コマンド	『 <a href="#">Embedded Event Manager Command Reference</a> 』
ゲスト シェル設定	『 <a href="#">ゲスト シェル</a> 』

### シスコのテクニカル サポート

説明	リンク
<p>シスコのサポート Web サイトでは、シスコの製品やテクノロジーに関するトラブルシューティングにお役立ていただけるように、マニュアルやツールをはじめとする豊富なオンラインリソースを提供しています。</p> <p>お使いの製品のセキュリティ情報や技術情報を入手するために、Cisco Notification Service (Field Notice からアクセス)、Cisco Technical Services Newsletter、Really Simple Syndication (RSS) フィードなどの各種サービスに加入できます。</p> <p>シスコのサポート Web サイトのツールにアクセスする際は、Cisco.com のユーザ ID およびパスワードが必要です。</p>	<a href="http://www.cisco.com/support">http://www.cisco.com/support</a>

## EEM Python モジュールの機能情報

次の表に、このモジュールで説明した機能に関するリリース情報を示します。この表は、ソフトウェア リリース トレインで各機能のサポートが導入されたときのソフトウェアリリースだけを示しています。その機能は、特に断りがない限り、それ以降の一連のソフトウェアリリースでもサポートされます。

プラットフォームのサポートおよびシスコソフトウェアイメージのサポートに関する情報を検索するには、Cisco Feature Navigator を使用します。Cisco Feature Navigator にアクセスするには、[www.cisco.com/go/cfn](http://www.cisco.com/go/cfn) に移動します。Cisco.com のアカウントは必要ありません。

表 12: EEM Python モジュールの機能情報

機能名	リリース	機能情報
EEM Python モジュール	Cisco IOS XE Everest 16.5.1a Cisco IOS XE Everest 16.5.1b	<p>この機能は、EEM ポリシーとして Python スクリプトをサポートします。追加された新規コマンドはありません。</p> <p>Cisco IOS XE Everest 16.5.1a では、この機能は次のプラットフォームに実装されていました。</p> <ul style="list-style-type: none"> <li>• Cisco Catalyst 3650 シリーズ スイッチ</li> <li>• Cisco Catalyst 3850 シリーズ スイッチ</li> <li>• Cisco Catalyst 9300 シリーズ スイッチ</li> <li>•</li> </ul> <p>Cisco IOS XE Everest 16.5.1b では、この機能は次のプラットフォームに実装されていました。</p> <ul style="list-style-type: none"> <li>• Cisco ISR 4000 シリーズ サービス統合型ルータ</li> </ul>
	Cisco IOS XE Everest 16.6.2	この機能は、Cisco IOS XE Everest 16.6.2 で、Cisco Catalyst 9400 シリーズ スイッチに実装されました。
	Cisco IOS XE Fuji 16.8.1a	Cisco IOS XE Fuji 16.8.1a では、この機能は Cisco Catalyst 9500 ハイ パフォーマンス シリーズ スイッチに実装されました。



## 第 III 部

# モデル駆動型プログラマビリティ

- [NETCONF プロトコル \(171 ページ\)](#)
- [RESTCONF プロトコル \(227 ページ\)](#)
- [NETCONF および RESTCONF のサービスレベル ACL \(263 ページ\)](#)
- [gNMI プロトコル \(271 ページ\)](#)
- [gRPC ネットワーク操作インターフェイス \(301 ページ\)](#)
- [gRPC トンネルサービスを使用した gNMI ダイアルアウト \(325 ページ\)](#)
- [モデルベースの AAA \(333 ページ\)](#)
- [モデル駆動型テレメトリ \(343 ページ\)](#)
- [In-Service Model Update \(419 ページ\)](#)





## 第 7 章

# NETCONF プロトコル

- [NETCONF プロトコルの概要 \(171 ページ\)](#)
- [NETCONF プロトコルの設定方法 \(196 ページ\)](#)
- [CLI を使用した NETCONF プロトコルのコンフィギュレーションの確認 \(203 ページ\)](#)
- [例：名前付き方式リスト \(206 ページ\)](#)
- [RPC による NETCONF-YANG 診断の表示 \(206 ページ\)](#)
- [NETCONF プロトコルの関連資料 \(209 ページ\)](#)
- [NETCONF プロトコルの機能情報 \(211 ページ\)](#)

## NETCONF プロトコルの概要

### データモデルの概要：プログラムによる設定と各種の標準規格に準拠した設定

ネットワーク デバイスを管理する従来の方法は、階層的データ（設定コマンド）および運用データ（show コマンド）用のコマンドラインインターフェイス（CLI）を使用することです。ネットワーク管理の場合、特にさまざまなネットワーク デバイス間で管理情報を交換するために、Simple Network Management Protocol（SNMP）が広く使用されています。頻繁に使用されている CLI と SNMP ですが、これにはいくつかの制約事項があります。CLI は非常に独自のであり、テキストベースの仕様を理解し、解釈するには人間の介入が必要です。SNMP は、階層的データと運用データを区別しません。

これを解決するには、手作業で設定作業を行うのではなく、プログラムを使用したり、各種の標準規格に準拠してネットワーク デバイスの設定を記述します。Cisco IOS XE で動作するネットワーク デバイスは、データ モデルを使用するネットワーク上の複数のデバイスの設定の自動化をサポートしています。データ モデルは、業界で定義された標準的な言語で開発され、ネットワークの設定とステータス情報を定義できます。

Cisco IOS XE は、Yet Another Next Generation（YANG）データ モデリング言語をサポートしています。YANG をネットワーク設定プロトコル（NETCONF）で使用すると、自動化されたプログラミング可能なネットワーク操作の望ましいソリューションが実現します。NETCONF（RFC 6241）は、クライアントアプリケーションがデバイスからの情報を要求してデバイス

に設定変更を加えるために使用する XML ベースのプロトコルです。YANG は主に、NETCONF 操作で使用される設定とステート データをモデル化するために使用されます。

Cisco IOS XE では、モデル ベースのインターフェイスは、既存のデバイス CLI、Syslog、および SNMP インターフェイスと相互運用します。必要に応じて、これらのインターフェイスは、ネットワーク デバイスからノースバウンドに公開されます。YANG は、RFC 6020 に基づいて各プロトコルをモデル化するために使用されます。



- (注) 開発者に分かりやすい方法で Cisco YANG モデルにアクセスするには、GitHub リポジトリを複製し、`vendor/cisco` サブディレクトリに移動します。ここでは、IOS XE、IOS-XR、および NX-OS プラットフォームのさまざまなリリースのモデルを使用できます。

## NETCONF

NETCONF は、ネットワーク デバイスの設定をインストール、操作、削除するためのメカニズムです。

コンフィギュレーション データとプロトコル メッセージに Extensible Markup Language (XML) ベースのデータ符号化を使用します。

NETCONF はシンプル なリモート プロシージャ コール (RPC) ベースのメカニズムを使用してクライアントとサーバ間の通信を促進します。クライアントはネットワーク マネージャの一部として実行されているスクリプトやアプリケーションです。通常、サーバはネットワーク デバイス (スイッチまたはルータ) です。サーバは、ネットワーク デバイス全体のトランスポート層としてセキュアシェル (SSH) を使用します。SSH ポート番号 830 をデフォルトのポートとして使用します。ポート番号は、設定可能なオプションです。

NETCONF は、機能の検出およびモデルのダウンロードもサポートしています。サポート対象のモデルは、`ietf-netconf-monitoring` モデルを使用して検出されます。各モデルに対する改定日付は、機能の応答に示されています。データモデルは、`get-schema` RPC を使用して、デバイスからオプションのダウンロードとして入手できます。これらの YANG モデルを使用して、データモデルを理解したりエクスポートしたりできます。NETCONF の詳細については、RFC 6241 を参照してください。

Cisco IOS XE Fuji 16.8.1 よりも前のリリースでは、運用データ マネージャ (ポーリングに基づく) が個別に有効になっていました。Cisco IOS XE Fuji 16.8.1 以降のリリースでは、運用データは、NETCONF を実行しているプラットフォームで動作し (設定データの仕組みと同様)、デフォルトで有効になっています。運用データのクエリまたはストリーミングに対応するコンポーネントの詳細については、GitHub リポジトリで命名規則の `*-oper` を参照してください。

## NETCONF プロトコルの制約事項

- NETCONF 機能は、デュアル IOSd 設定またはソフトウェア冗長性を実行中のデバイスではサポートされていません。



- **no ip pim rp-address** コマンドを使用して NETCONF データストアから RP アドレスを削除すると、パーサーの制限により、データストアに不整合が生じる可能性があります。NETCONF データストアから RP アドレスエントリを削除するには、RPC を使用します。

## YANG モデルバージョン 1.1

YANG バージョン 1.1 は、RFC 7950 (YANG 1.1 データモデリング言語) で説明されています。YANG バージョン 1.1 は、YANG バージョン 1.0 仕様のあいまいさと欠陥に対処する YANG 言語のメンテナンスリリースです。

YANG バージョン 1.1 の YANG モジュールは、NETCONF hello メッセージの代わりに、*ietf-yang-library* を介してアドバタイズされます。

次の例は、デバイスでサポートされているすべての YANG モジュールのリストを取得する NETCONF <get> RPC を示しています。

```
<rpc xmlns="urn:ietf:params:xml:ns:netconf:base:1.0" message-id="101">
  <get>
    <filter>
      <modules-state xmlns="urn:ietf:params:xml:ns:yang:ietf-yang-library"/>
    </filter>
  </get>
</rpc>
```

RPC 応答の出力には、各モジュールが使用する YANG バージョンに関係なく、すべての YANG モジュールのリストが含まれています。

Cisco IOS XE Cupertino 17.7.1 は YANG バージョン 1.0 を使用しますが、GitHub から YANG バージョン 1.1 もダウンロードできます (<https://github.com/YangModels/yang/tree/master/vendor/cisco/xe>)。

もしくは、NETCONF *get-schema* 操作を使用してデバイスから YANG モデルをダウンロードし、*migrate\_yang\_version.py* スクリプトを使用して、ダウンロードしたモデルをこのバージョンに移行できます。

次の例は、スクリプトを使用して YANG バージョン 1.0 から YANG バージョン 1.1 に移行する方法を示しています。

```
migrate_yang_version.py [-h] [--out OUT] path
```

**help** コマンドを使用して、スクリプトで使用可能なオプションを表示します。

```
python migrate_yang_version.py --help
usage: migrate_yang_version.py [-h] [--out OUT] path
```

```
positional arguments:
  path                Path to the YANG files
```

```
optional arguments:
  -h, --help          show this help message and exit
  --out OUT           Path to the output YANG file
```

次の例は、*out* 引数を使用して、ファイルを元の場所から別のフォルダに移動する方法を示しています。

```
python migrate_yang_version.py --out testdir/outdir testdir/indir
```

上記の例では、*testdir/outdir* は YANG モデルバージョン 1.1 が存在するディレクトリ、またはスクリプトの出力が置かれるディレクトリです。ディレクトリが使用できない場合は、このディレクトリが作成されます。

*testdir/indir* ディレクトリは、YANG モデルバージョン 1.0 が存在するディレクトリです。これはスクリプトの入力です。

YANG モデルバージョン 1.1 を作成したら、GitHub からダウンロードするか、*migrate\_yang\_version.py* スクリプトを使用してクライアントアプリケーションでコンパイルし、エンドツーエンドの YANG モデルテストを実行して、Cisco IOS XE デバイスに対して検証できます。



(注) デバイスの YANG モデルは、YANG バージョン 1.0 のままですが、クライアントテストケースの RPC ペイロードを変更する必要はありません。

*migrate\_yang\_version.py* スクリプトまたは Cisco IOS XE YANG 移行プロセスに関するお問い合わせは、[xe-yang-migration@cisco.com](mailto:xe-yang-migration@cisco.com) にメールをお送りください。

Cisco IOS XE Cupertino 17.8.1 では、YANG バージョン 1.1 を使用しています。YANG バージョン 1.1 とバージョン 1.0 の違いは、<https://tools.ietf.org/html/rfc7950#page-10> [英語] に記載されています。

### Cisco IOS XE Dublin 17.10.1 の YANG バージョン

Cisco IOS XE Dublin 17.10.1 以降のリリースでは、シスコ定義の YANG モデルは、YANG バージョン 1.1 になっています。YANG バージョン 1.1 は、<https://github.com/YangModels/yang/tree/master/vendor/cisco/xe> の GitHub からダウンロードできます。

YANG バージョン 1.1 では、NETCONF を使用するクライアントアプリケーションに影響を与える重要な変更は、*<hello>* メッセージ内に示されます。サーバーは RFC 7950 に従って、*<hello>* メッセージ内で YANG 1.1 モジュールを機能としてリッスンするのではなく、*ietf-yang-library* を使用して YANG 1.1 モジュールのサポートをアドバタイズします。サポートされている YANG モジュールのリストを収集する場合、*<hello>* メッセージ内からリストを取得するのではなく、*ietf-yang-library* を使用することを推奨します。

## NETCONF RESTCONF IPv6 のサポート

データ モデル インターフェイス (DMI) は IPv6 プロトコルの使用をサポートしています。DMI による IPv6 のサポートは、クライアントアプリケーションが、IPv6 アドレスを使用するサービスと通信する場合に役に立ちます。外部向けインターフェイスは、IPv4 と IPv6 の両方についてデュアルスタックをサポートします。

DMIは、ネットワーク要素の管理を容易にする一連のサービスです。NETCONFやRESTCONFなどのアプリケーション層プロトコルは、ネットワークを介してこれらの DMI にアクセスします。

IPv6アドレスが設定されていない場合でも、外部向けアプリケーションはIPv6ソケットをリッスンし続けますが、これらのソケットは到達不能になります。

## IOS コマンドの XML への変換

Cisco IOS XE Cupertino 17.7.1 以降のリリースでは、IOS コマンドに関連する NETCONF-YANG XML または RESTCONF-JSON 要求メッセージに自動的に変換できます。生成された設定メッセージを分析して、メッセージで使用される Xpath を理解できます。構造化された形式で生成された設定を使用して、ネットワーク内の他のデバイスをプロビジョニングできます。ただし、この設定は変更できません。

IOS コマンドに変換するには、**show running-config | format netconf-xml** コマンドまたは **show running-config | format restconf-json** コマンドを使用します。

**netconf-xml** キーワードを選択すると、IOS コマンドは NETCONF-YANG XML 形式に変換されます。**restconf-json** キーワードを選択すると、IOS コマンドは RESTCONF-JSON 形式に変換されます。

IOS コマンドの構造化形式への変換は、デフォルトで無効になっています。最初に NETCONF-YANG を設定する必要があります。データ モデル インターフェイス (DMI) が初期化されたら、適切なフォーマット オプションを使用してコマンドを変換します。

次に、**show running-config | format netconf-xml** コマンドの出力例を示します。

```
Device# show running-config | format netconf-xml

<config xmlns="http://tail-f.com/ns/config/1.0">
  <native xmlns="http://cisco.com/ns/yang/Cisco-IOS-XE-native">
    <version>17.8</version>
    <boot-start-marker/>
    <boot>
      <system>
        <flash>
          <flash-list-ordered-by-user>

<flash-leaf>bootflash:c8000v-universalk9.BLD_POLARIS_DEV_LATEST_20211020_005209.SSA.bin</

          flash-leaf>
        </flash-list-ordered-by-user>
      </flash>
    </system>
  </boot>
<boot-end-marker/>
<memory>
  <free>
    <low-watermark>
      <processor>64219</processor>
    </low-watermark>
  </free>
</memory>
<call-home>
  <contact-email-addr xmlns="http://cisco.com/ns/yang/Cisco-IOS-XE-call-home">
    sch-smart-licensing@cisco.com</contact-email-addr>
```

```

<tac-profile xmlns="http://cisco.com/ns/yang/Cisco-IOS-XE-call-home">
  <profile>
    <CiscoTAC-1>
      <active>true</active>
      <destination>
        <transport-method>http</transport-method>
      </destination>
    </CiscoTAC-1>
  </profile>
</tac-profile>
</call-home>
<service>
  <timestamps>
    <debug-config>
      <datetime>
        <msec/>
        <localtime/>
        <show-timezone/>
      </datetime>
    </debug-config>
    <log-config>
      <datetime>
        <msec/>
        <localtime/>
        <show-timezone/>
      </datetime>
    </log-config>
  </timestamps>
  <call-home/>
</service>
<platform>
  <console xmlns="http://cisco.com/ns/yang/Cisco-IOS-XE-platform">
    <output>serial</output>
  </console>
  <qfp xmlns="http://cisco.com/ns/yang/Cisco-IOS-XE-platform">
    <utilization>
      <monitor>
        <load>80</load>
      </monitor>
    </utilization>
  </qfp>
  <punt-keepalive xmlns="http://cisco.com/ns/yang/Cisco-IOS-XE-platform">
    <disable-kernel-core>true</disable-kernel-core>
  </punt-keepalive>
</platform>
<hostname>pi-prog-csr1</hostname>
<enable>
  <password>
    <secret>lab</secret>
  </password>
</enable>
<username>
  <name>admin</name>
  <privilege>15</privilege>
  <password>
    <encryption>0</encryption>
    <password>lab</password>
  </password>
</username>
<vrf>
  <definition>
    <name>Mgmt-intf</name>
    <address-family>
      <ipv4>

```

```

        </ipv4>
        <ipv6>
        </ipv6>
    </address-family>
</definition>
</vrf>
<ip>
    <domain>
        <name>cisco</name>
    </domain>
    <forward-protocol>
        <protocol>nd</protocol>
    </forward-protocol>
    <route>
        <ip-route-interface-forwarding-list>
            <prefix>10.0.0.0</prefix>
            <mask>255.255.0.0</mask>
            <fwd-list>
                <fwd>10.45.0.1</fwd>
            </fwd-list>
        </ip-route-interface-forwarding-list>
        <vrf>
            <name>Mgmt-intf</name>
            <ip-route-interface-forwarding-list>
                <prefix>0.0.0.0</prefix>
                <mask>0.0.0.0</mask>
                <fwd-list>
                    <fwd>10.104.54.129</fwd>
                </fwd-list>
            </ip-route-interface-forwarding-list>
        </vrf>
    </route>
    <ssh>
        <ssh-version>2</ssh-version>
    </ssh>
    <tftp>
        <source-interface>
            <GigabitEthernet>1</GigabitEthernet>
        </source-interface>
        <blocksize>8192</blocksize>
    </tftp>
    <http xmlns="http://cisco.com/ns/yang/Cisco-IOS-XE-http">
        <authentication>
            <local/>
        </authentication>
        <server>true</server>
        <secure-server>true</secure-server>
    </http>
</ip>
<ipv6>
    <unicast-routing/>
</ipv6>
<interface>
    <GigabitEthernet>
        <name>1</name>
        <vrf>
            <forwarding>Mgmt-intf</forwarding>
        </vrf>
        <ip>
            <address>
                <primary>
                    <address>10.104.54.222</address>
                    <mask>255.255.255.128</mask>
                </primary>
            </address>
        </ip>
    </GigabitEthernet>
</interface>

```

```

        </address>
    </ip>
    <mop>
        <enabled>>false</enabled>
        <sysid>>false</sysid>
    </mop>
    <negotiation xmlns="http://cisco.com/ns/yang/Cisco-IOS-XE-ethernet">
        <auto>>true</auto>
    </negotiation>
</GigabitEthernet>
<GigabitEthernet>
    <name>2</name>
    <ip>
        <address>
            <primary>
                <address>9.45.21.231</address>
                <mask>255.255.0.0</mask>
            </primary>
        </address>
    </ip>
    <mop>
        <enabled>>false</enabled>
        <sysid>>false</sysid>
    </mop>
    <negotiation xmlns="http://cisco.com/ns/yang/Cisco-IOS-XE-ethernet">
        <auto>>true</auto>
    </negotiation>
</GigabitEthernet>
<GigabitEthernet>
    <name>3</name>
    <mop>
        <enabled>>false</enabled>
        <sysid>>false</sysid>
    </mop>
    <negotiation xmlns="http://cisco.com/ns/yang/Cisco-IOS-XE-ethernet">
        <auto>>true</auto>
    </negotiation>
</GigabitEthernet>
<GigabitEthernet>
    <name>4</name>
    <mop>
        <enabled>>false</enabled>
        <sysid>>false</sysid>
    </mop>
    <negotiation xmlns="http://cisco.com/ns/yang/Cisco-IOS-XE-ethernet">
        <auto>>true</auto>
    </negotiation>
</GigabitEthernet>
<GigabitEthernet>
    <name>5</name>
    <mop>
        <enabled>>false</enabled>
        <sysid>>false</sysid>
    </mop>
    <negotiation xmlns="http://cisco.com/ns/yang/Cisco-IOS-XE-ethernet">
        <auto>>true</auto>
    </negotiation>
</GigabitEthernet>
</interface>
<control-plane>
</control-plane>
<clock>
    <timezone>
        <zone>IST</zone>
    </timezone>
</clock>

```

```

        <hours>5</hours>
        <minutes>30</minutes>
    </timezone>
</clock>
<logging>
    <console-config>
        <console>>false</console>
    </console-config>
</logging>
<aaa>
    <new-model xmlns="http://cisco.com/ns/yang/Cisco-IOS-XE-aaa"/>
    <authentication xmlns="http://cisco.com/ns/yang/Cisco-IOS-XE-aaa">
        <login>
            <name>default</name>
            <a1>
                <local/>
            </a1>
        </login>
    </authentication>
    <authorization xmlns="http://cisco.com/ns/yang/Cisco-IOS-XE-aaa">
        <exec>
            <name>default</name>
            <a1>
                <local/>
            </a1>
        </exec>
    </authorization>
    <common-criteria xmlns="http://cisco.com/ns/yang/Cisco-IOS-XE-aaa">
        <policy>enable_secret_policy</policy>
        <char-changes>4</char-changes>
        <lower-case>1</lower-case>
        <max-length>127</max-length>
        <min-length>10</min-length>
        <numeric-count>1</numeric-count>
        <upper-case>1</upper-case>
    </common-criteria>
    <session-id xmlns="http://cisco.com/ns/yang/Cisco-IOS-XE-aaa">common</session-id>
</aaa>
<login>
    <on-success>
        <log>
            </log>
        </on-success>
</login>
<multilink>
    <bundle-name
xmlns="http://cisco.com/ns/yang/Cisco-IOS-XE-ppp">authenticated</bundle-name>
</multilink>
<redundancy>
</redundancy>
<spanning-tree>
    <extend xmlns="http://cisco.com/ns/yang/Cisco-IOS-XE-spanning-tree">
        <system-id/>
    </extend>
</spanning-tree>
<subscriber>
    <templating/>
</subscriber>
<crypto>
    <pki xmlns="http://cisco.com/ns/yang/Cisco-IOS-XE-crypto">
        <certificate>
            <chain>
                <name>SLA-TrustPoint</name>
            </chain>
        </certificate>
    </pki>
</crypto>

```

```

        <serial>01</serial>
        <certtype>ca</certtype>
    </certificate>
</chain>
<chain>
    <name>TP-self-signed-2685563505</name>
    <certificate>
        <serial>01</serial>
        <certtype>self-signed</certtype>
    </certificate>
</chain>
</certificate>
<trustpoint>
    <id>SLA-TrustPoint</id>
    <enrollment>
        <pkcs12/>
    </enrollment>
    <revocation-check>crl</revocation-check>
</trustpoint>
<trustpoint>
    <id>TP-self-signed-2685563505</id>
    <enrollment>
        <selfsigned/>
    </enrollment>
    <revocation-check>none</revocation-check>
    <rsakeypair>
        <key-label>TP-self-signed-2685563505</key-label>
    </rsakeypair>
    <subject-name>cn=IOS-Self-Signed-Certificate-2685563505</subject-name>
</trustpoint>
</pki>
</crypto>
<license>
    <udi>
        <pid>C8000V</pid>
        <sn>93SHKMJKOC6</sn>
    </udi>
    <boot>
        <level>
            <network-advantage>
                <addon>dna-advantage</addon>
            </network-advantage>
        </level>
    </boot>
</license>
<line>
    <aux>
        <first>0</first>
    </aux>
    <console>
        <first>0</first>
        <exec-timeout>
            <minutes>0</minutes>
            <seconds>0</seconds>
        </exec-timeout>
        <stopbits>1</stopbits>
    </console>
    <vty>
        <first>0</first>
        <last>4</last>
        <exec-timeout>
            <minutes>0</minutes>
            <seconds>0</seconds>
        </exec-timeout>

```



```

    <password>
      <secret>lab</secret>
    </password>
  <transport>
    <input>
      <all/>
    </input>
    <output>
      <all/>
    </output>
  </transport>
</vty>
<vty>
  <first>5</first>
  <last>31</last>
  <transport>
    <input>
      <all/>
    </input>
    <output>
      <all/>
    </output>
  </transport>
</vty>
</line>
<diagnostic xmlns="http://cisco.com/ns/yang/Cisco-IOS-XE-diagnostics">
  <bootup>
    <level>minimal</level>
  </bootup>
</diagnostic>
</native>
</config>
pi-prog-csrl#
pi-prog-csrl#
pi-prog-csrl#show running-config | format restconf-json
{
  "data": {
    "Cisco-IOS-XE-native:native": {
      "version": "17.8",
      "boot-start-marker": [null],
      "boot": {
        "system": {
          "flash": {
            "flash-list-ordered-by-user": [
              {
                "flash-leaf":
"bootflash:c8000v-universalk9.BLD_POLARIS_DEV_LATEST_20211020_005209.SSA.bin"
              }
            ]
          }
        }
      },
      "boot-end-marker": [null],
      "memory": {
        "free": {
          "low-watermark": {
            "processor": 64219
          }
        }
      }
    },
    "call-home": {
      "Cisco-IOS-XE-call-home:contact-email-addr": "sch-smart-licensing@cisco.com",
      "Cisco-IOS-XE-call-home:tac-profile": {
        "profile": {

```

```

        "CiscoTAC-1": {
            "active": true,
            "destination": {
                "transport-method": "http"
            }
        }
    },
    "service": {
        "timestamps": {
            "debug-config": {
                "datetime": {
                    "msec": [null],
                    "localtime": [null],
                    "show-timezone": [null]
                }
            },
            "log-config": {
                "datetime": {
                    "msec": [null],
                    "localtime": [null],
                    "show-timezone": [null]
                }
            }
        },
        "call-home": [null]
    },
    "platform": {
        "Cisco-IOS-XE-platform:console": {
            "output": "serial"
        },
        "Cisco-IOS-XE-platform:qfp": {
            "utilization": {
                "monitor": {
                    "load": 80
                }
            }
        },
        "Cisco-IOS-XE-platform:punt-keepalive": {
            "disable-kernel-core": true
        }
    },
    "hostname": "pi-prog-csr1",
    "enable": {
        "password": {
            "secret": "lab"
        }
    },
    "username": [
        {
            "name": "admin",
            "privilege": 15,
            "password": {
                "encryption": "0",
                "password": "lab"
            }
        }
    ],
    "vrf": {
        "definition": [
            {
                "name": "Mgmt-intf",
                "address-family": {

```

```
        "ipv4": {
        },
        "ipv6": {
        }
    }
}
],
},
"ip": {
  "domain": {
    "name": "cisco"
  },
  "forward-protocol": {
    "protocol": "nd"
  },
  "route": {
    "ip-route-interface-forwarding-list": [
      {
        "prefix": "10].0.0.0",
        "mask": "255.255.0.0",
        "fwd-list": [
          {
            "fwd": "9.45.0.1"
          }
        ]
      }
    ]
  },
  "vrf": [
    {
      "name": "Mgmt-intf",
      "ip-route-interface-forwarding-list": [
        {
          "prefix": "0.0.0.0",
          "mask": "0.0.0.0",
          "fwd-list": [
            {
              "fwd": "10.104.54.129"
            }
          ]
        }
      ]
    }
  ]
},
"ssh": {
  "ssh-version": "2"
},
"tftp": {
  "source-interface": {
    "GigabitEthernet": "1"
  },
  "blocksize": 8192
},
"Cisco-IOS-XE-http:http": {
  "authentication": {
    "local": [null]
  },
  "server": true,
  "secure-server": true
}
},
"ipv6": {
  "unicast-routing": [null]
},
},
```

```
"interface": {
  "GigabitEthernet": [
    {
      "name": "1",
      "vrf": {
        "forwarding": "Mgmt-intf"
      },
      "ip": {
        "address": {
          "primary": {
            "address": "10.104.54.222",
            "mask": "255.255.255.128"
          }
        }
      },
      "mop": {
        "enabled": false,
        "sysid": false
      },
      "Cisco-IOS-XE-ethernet:negotiation": {
        "auto": true
      }
    },
    {
      "name": "2",
      "ip": {
        "address": {
          "primary": {
            "address": "10.45.21.231",
            "mask": "255.255.0.0"
          }
        }
      },
      "mop": {
        "enabled": false,
        "sysid": false
      },
      "Cisco-IOS-XE-ethernet:negotiation": {
        "auto": true
      }
    },
    {
      "name": "3",
      "mop": {
        "enabled": false,
        "sysid": false
      },
      "Cisco-IOS-XE-ethernet:negotiation": {
        "auto": true
      }
    },
    {
      "name": "4",
      "mop": {
        "enabled": false,
        "sysid": false
      },
      "Cisco-IOS-XE-ethernet:negotiation": {
        "auto": true
      }
    },
    {
      "name": "5",
      "mop": {
```

```
        "enabled": false,
        "sysid": false
    },
    "Cisco-IOS-XE-ethernet:negotiation": {
        "auto": true
    }
}
],
"control-plane": {
},
"clock": {
    "timezone": {
        "zone": "IST",
        "hours": 5,
        "minutes": 30
    }
},
"logging": {
    "console-config": {
        "console": false
    }
},
"aaa": {
    "Cisco-IOS-XE-aaa:new-model": [null],
    "Cisco-IOS-XE-aaa:authentication": {
        "login": [
            {
                "name": "default",
                "al": {
                    "local": [null]
                }
            }
        ]
    },
    "Cisco-IOS-XE-aaa:authorization": {
        "exec": [
            {
                "name": "default",
                "al": {
                    "local": [null]
                }
            }
        ]
    },
    "Cisco-IOS-XE-aaa:common-criteria": [
        {
            "policy": "enable_secret_policy",
            "char-changes": 4,
            "lower-case": 1,
            "max-length": 127,
            "min-length": 10,
            "numeric-count": 1,
            "upper-case": 1
        }
    ],
    "Cisco-IOS-XE-aaa:session-id": "common"
},
"login": {
    "on-success": {
        "log": {
        }
    }
}
},
```

```

"multilink": {
  "Cisco-IOS-XE-ppp:bundle-name": "authenticated"
},
"redundancy": {
},
"spanning-tree": {
  "Cisco-IOS-XE-spanning-tree:extend": {
    "system-id": [null]
  }
},
"subscriber": {
  "templating": [null]
},
"crypto": {
  "Cisco-IOS-XE-crypto:pki": {
    "certificate": {
      "chain": [
        {
          "name": "SLA-TrustPoint",
          "certificate": [
            {
              "serial": "01",
              "certtype": "ca"
            }
          ]
        }
      ],
      {
        "name": "TP-self-signed-2685563505",
        "certificate": [
          {
            "serial": "01",
            "certtype": "self-signed"
          }
        ]
      }
    ]
  }
},
"trustpoint": [
  {
    "id": "SLA-TrustPoint",
    "enrollment": {
      "pkcs12": [null]
    },
    "revocation-check": ["crl"]
  },
  {
    "id": "TP-self-signed-2685563505",
    "enrollment": {
      "selfsigned": [null]
    },
    "revocation-check": ["none"],
    "rsakeypair": {
      "key-label": "TP-self-signed-2685563505"
    },
    "subject-name": "cn=IOS-Self-Signed-Certificate-2685563505"
  }
]
},
"license": {
  "udi": {
    "pid": "C8000V",
    "sn": "93SHKMJKOC6"
  }
},

```

```
    "boot": {
      "level": {
        "network-advantage": {
          "addon": "dna-advantage"
        }
      }
    },
    "line": {
      "aux": [
        {
          "first": "0"
        }
      ],
      "console": [
        {
          "first": "0",
          "exec-timeout": {
            "minutes": 0,
            "seconds": 0
          },
          "stopbits": "1"
        }
      ],
      "vty": [
        {
          "first": 0,
          "last": 4,
          "exec-timeout": {
            "minutes": 0,
            "seconds": 0
          },
          "password": {
            "secret": "lab"
          },
          "transport": {
            "input": {
              "all": [null]
            },
            "output": {
              "all": [null]
            }
          }
        },
        {
          "first": 5,
          "last": 31,
          "transport": {
            "input": {
              "all": [null]
            },
            "output": {
              "all": [null]
            }
          }
        }
      ]
    },
    "Cisco-IOS-XE-diagnostics:diagnostic": {
      "bootup": {
        "level": "minimal"
      }
    }
  }
}
```

```
    }
}
```

## NETCONF グローバルセッションのロック

NETCONF プロトコルは、デバイス設定を管理し、デバイスの状態情報を取得するための一連の操作を提供します。NETCONF はグローバルロックをサポートしており、NETCONF では応答しなくなったセッションを kill する機能が導入されています。

複数の同時セッションの全体にわたって一貫性を確保し、設定の競合を防ぐために、セッションのオーナーは NETCONF セッションをロックできます。NETCONF lock RPC は、コンフィギュレーションパーサーと実行コンフィギュレーションデータベースをロックします。その他のすべての NETCONF セッション（ロックを所有していない）は、編集操作を実行できません。ただし、読み取り操作は実行できます。これらのロックは存続時間が短いことを意図しており、オーナーは、他の NETCONF クライアント、NETCONF 以外のクライアント（SNMP、CLI スクリプトなど）、および人間のユーザとやり取りをせずに変更を加えることができます。

アクティブセッションによって保持されているグローバルロックは、関連付けられたセッションが kill されたときに無効になります。ロックによって、ロックを保持しているセッションが、設定に対して排他的な書き込みアクセスを行えるようになります。グローバルロックにより設定の変更が拒否された場合は、エラーメッセージによって、NETCONF グローバルロックが原因で設定の変更が拒否されたことが示されます。

<lock> 操作は必須パラメータ <target> を受け取ります。これは、ロックしようとするコンフィギュレーション データストアの名前です。ロックがアクティブな場合、<edit-config> 操作と <copy-config> 操作は許可されません。

NETCONF のグローバル ロックの保持中に **clear configuration lock** コマンドが指定された場合は、設定の完全な同期がスケジュールされ、警告の syslog メッセージが生成されます。このコマンドは、パーサー コンフィギュレーション ロックのみをクリアします。

次に、<lock> 操作を示す RPC の例を示します。

```
<rpc message-id="101"
  xmlns="urn:ietf:params:xml:ns:netconf:base:1.0">
  <lock>
    <target>
      <running/>
    </target>
  </lock>
</rpc>
```

## NETCONF Kill セッション

セッションの競合時、またはクライアントによるグローバルロックの誤用が生じたときは、**show netconf-yang sessions** コマンドを使用して NETCONF セッションをモニタできます。また、**clear netconf-yang session** コマンドを使用して応答しなくなったセッションをクリアする



こともできます。 **clear netconf-yang session** コマンドは、NETCONF ロックとコンフィギュレーション ロックの両方をクリアします。

<kill-session> 要求は、NETCONF セッションを強制的に終了します。NETCONF エンティティは、オープンセッションの <kill-session> 要求を受信すると、プロセス内のすべての操作を停止し、セッションに関連付けられているすべてのロックとリソースを解放して、関連付けられた接続をすべて閉じます。

<kill-session> 要求には、終了する NETCONF セッションのセッション ID が必要です。セッション ID の値が現在のセッション ID と同じ場合は、無効な値を示すエラーが返されます。NETCONF セッションのトランザクションがまだ進行中に NETCONF セッションが終了した場合は、データ モデル インフラストラクチャによってロールバックが要求され、ネットワーク要素にロールバックが適用されて、すべての YANG モデルの同期がトリガーされます。

セッションの kill が失敗し、グローバル ロックが保持されている場合は、コンソールまたは vty を使用して **clear configuration lock** コマンドを入力します。この時点で、データ モデルを停止して再起動することができます。

## NETCONF-YANG SSH サーバのサポート

NETCONF-YANG はパスワードベースの認証に代わる方法として、IOS セキュアシェル (SSH) リベスト、シャミア、エーデマル (RSA) 公開キーを使用したユーザの認証をサポートします。

NETCONF-YANG で公開キー認証を機能させるには、IOS SSH サーバを設定する必要があります。SSH サーバに対してユーザを認証するには、**ip ssh pubkey-chain** および **user** コマンドを使用して設定された RSA キーのいずれかを使用します。

NACM は、グループベースのアクセス制御メカニズムです。ユーザが認証されると、設定された権限レベルに基づいて、NACM 権限グループに自動的に配置されます。ユーザを他のユーザ定義グループに手動で配置することもできます。デフォルトの特権レベルは 1 です。PRIV00 ~ PRIV15 の 16 の特権レベルがあります。

ユーザが公開キーを介して認証する場合、対応する認証、許可、アカウントिंग (AAA) 設定がないと、このユーザは拒否されます。ユーザが公開キーを介して認証する場合、NETCONF の AAA 設定がローカル以外の AAA ソースを使用していると、このユーザも拒否されます。ローカルおよび TACACS + AAA 認証がサポートされます。

トークンベースの RESTCONF 認証はサポートされていません。SSH ユーザ証明書はサポートされていません。

## 名前付き方式リスト

gNMI、NETCONF、および RESTCONF は、Cisco IOS 認証、許可、およびアカウントिंग (AAA) サーバを使用して、ユーザーを認証および許可します。名前付き方式リストが導入される前は、「デフォルト」の方式リストのみが、認証および許可でサポートされていました。これは、管理者が認証および許可にカスタム方式リスト名を使用できないことを意味していました。

名前付き方式リスト機能の導入により、デバイスの既存の AAA 設定を変更することなく、gNMI、NETCONF、RESTCONF の認証および許可にカスタム方式リスト名を使用できます。カスタム方式リストを作成するには、**yang-interfaces aaa {authentication | authorization} method-list named-method-list** コマンドを使用できます。名前付き方式リストは、複数の認証および許可オプションを提供できます。

方式リストは、AAA、Lightweight Directory Access Protocol (LDAP)、RADIUS、TACACS+ などの、照会する認証および許可方式を記述する名前付きリストです。方式リストでは、許可を実行する方式と順序が定義されます。方式リストを使用すると、認証および許可用の 1 つ以上のセキュリティプロトコルが有効になり、障害発生時にバックアップシステムを確実に使用できるようになります。

次に、名前付き方式リストを表示する NETCONF RPC の例を示します。

```
<edit-config>
<target><running/></target>
<config>
  <yang-interfaces-cfg-data
xmlns=http://cisco.com/ns/yang/Cisco-IOS-XE-yang-interfaces-cfg>
  <aaa>
    <authn>
      <login-method-list>test</login-method-list>
    </authn>
    <authz>
      <exec-method-list>test</exec-method-list>
    </authz>
  </aaa>
</yang-interfaces-cfg-data>
</config>
</edit-config>
```

## 候補コンフィギュレーションのサポート

候補コンフィギュレーション機能を使用すると、シンプルなコミットオプションを使用して RFC 6241 を実装することによって、候補機能をサポートできます。

候補データストアは、デバイスの実行コンフィギュレーションのコピーを保存する一時的な作業領域となります。実行コンフィギュレーションをデバイスにコミットする前に、実行コンフィギュレーションを作成して変更することができます。候補機能は、NETCONF 機能 `urn:ietf:params:netconf:capability:candidate:1.0` により示されます。この NETCONF 機能は、デバイスが候補データストアをサポートしていることを示します。

ユーザはこの共有データストアを使用して、デバイスの実行コンフィギュレーションに影響を与えることなく、デバイスのコンフィギュレーションを作成、追加、削除、変更できます。コミット操作では、デバイスのコンフィギュレーションが候補から実行のコンフィギュレーションにプッシュされます。候補データストアが有効になっていると、実行のデータストアには NETCONF セッションを介して書き込むことができず、すべてのコンフィギュレーションは候補を通じてのみコミットされます。つまり、稼働中の設定を直接変更できる NETCONF 機能は、候補コンフィギュレーションでは有効になりません。



- (注) 候補データストアは共有データストアであることに留意してください。複数の NETCONF セッションが内容を同時に変更する可能性があります。したがって、内容を変更する前にデータストアをロックして、コミットが競合しないようにし、最終的にコンフィギュレーションの変更が失われる可能性を防ぐことが重要になります。

## 候補の NETCONF 操作

候補データストアでは次の操作を実行できます。



- (注) この項の情報は RFC 6241 の 8.3.4 項を参考にしています。詳細と正確な RPC については、RFC を参照してください。

### ロック

<lock> RPC は、ターゲットのデータストアをロックするために使用します。これにより、他のユーザはロックされたデータストアのコンフィギュレーションを変更できなくなります。ロック操作では候補データと実行データの両方をロックできます。



- (注) 候補データストアのロックは、Cisco IOS のコンフィギュレーションのロックや実行コンフィギュレーションのロックに影響を与えません。逆も同様です。

### コミット

<commit> RPC は、候補コンフィギュレーションをデバイスの実行コンフィギュレーションにコピーします。「コミット」操作は、候補コンフィギュレーションを更新してコンフィギュレーションをデバイスにプッシュした後に実行する必要があります。

実行または候補のデータストアのいずれかが別の NETCONF セッションによってロックされている場合、<commit> RPC は RPC エラー応答で失敗します。<error-tag> は <in-use> となり、<error-info> にはロックを保持している NETCONF セッションのセッション ID が示されます。conf t lock モードに移行してグローバルロックを使用し、「実行」コンフィギュレーションをロックすることもできますが、コミット操作は RPC エラー応答で失敗し、error-tag の値は <in-use>、セッション ID は「0」になります。

### コンフィギュレーション編集

候補コンフィギュレーションは、コンフィギュレーションを変更するための edit-config (コンフィギュレーション編集) 操作のターゲットとして使用できます。デバイスの実行コンフィギュレーションに影響を与えることなく、候補コンフィギュレーションを変更できます。

## 廃棄

候補コンフィギュレーションに加えられた変更を削除するには、discard（廃棄）操作を実行して候補コンフィギュレーションを実行コンフィギュレーションに戻します。

たとえば、NETCONFセッションAによって候補データストアの内容が変更されている場合、セッションBが候補データストアをロックしようとするするとロックは失敗します。NETCONFセッションBでは候補をロックする前に、他のNETCONFセッションから候補データストアの未解決のコンフィギュレーションの変更を削除するために<discard>操作を実行する必要があります。

## ロック解除

ロック、edit-config（コンフィギュレーション編集）、コミットなどで候補コンフィギュレーションを操作した後、ロック解除RPCでターゲットとしてcandidateを指定することによって、データストアをロック解除できます。これで、他のセッションでのすべての操作に候補データストアを使用できるようになります。

候補データストアに対する未解決の変更で不具合が発生した場合、コンフィギュレーションの回復が困難になり、他のセッションで問題が生じる可能性があります。問題を回避するため、未解決の変更は、「NETCONFセッションの障害」で暗黙的にロックが解除されたとき、またはロック解除操作を使用して明示的にロックが解除されたときに廃棄される必要があります。

## コンフィギュレーション取得、コンフィギュレーションコピー、コンフィギュレーション検証

候補データストアは、get-config（コンフィギュレーション取得）、copy-config（コンフィギュレーションコピー）、またはvalidate（コンフィギュレーション検証）のどの操作でも、ソースまたはターゲットとして使用できます。候補データストアの変更をデバイスにコミットせずに、コンフィギュレーションの検証のみを行う場合は、<validate>RPCの後にdiscardの操作を付けることで使用できます。

## 候補データストアの変更

次の図は、候補データストアを介してデバイスコンフィギュレーションを変更する場合に推奨されるベストプラクティスを示しています。

図 4: 候補データストアの変更手順



1. 実行データストアをロックします。
2. 候補データストアをロックします。

3. edit-config RPC とターゲットの候補を使用して、候補コンフィギュレーションを変更します。
4. 候補コンフィギュレーションを、実行コンフィギュレーションにコミットします。
5. 候補データストアと実行データストアをロック解除します。

## 確認済み候補コンフィギュレーションのコミット

候補コンフィギュレーションは、confirmed-commit 機能をサポートします。この実装では、confirmed-commit 機能に関する RFC 6241 で指定されているとおり、発行されると、実行コンフィギュレーションが候補コンフィギュレーションの現在の内容に設定され、confirmed-commit タイマーが開始されます。commit がタイムアウト期間内に発行されない場合、confirmed-commit 操作はロールバックされます。デフォルトのタイムアウト期間は 600 秒（10分）です。

候補コンフィギュレーションをコミットする場合、コミットを永続的にするための明示的な確認を要求できます。確認済みコミット操作は、コンフィギュレーションの変更が正しく機能し、デバイスへの管理アクセスを妨げないことを確認するのに役立ちます。変更によってアクセスが妨げられたり、その他のエラーが発生したりすると、ロールバックの期限が過ぎた後、以前のコンフィギュレーションへの自動ロールバックによってアクセスが復元されます。指定した時間内にコミットが確認されない場合、デバイスはデフォルトで、以前にコミットされたコンフィギュレーションを自動的に取得してコミット（ロールバック）します。



(注) RESTCONF は確認済みコミットをサポートしていません。

NETCONF セッションでは、候補コンフィギュレーションをコミットし、コミットが永続的になることを明示的に確認するために、クライアントアプリケーションは空の <confirmed/> タグを <commit> および <rpc> タグ要素内に囲みます。

```
<rpc>
  <commit>
    <confirmed/>
  </commit>
</rpc>
```

次に、デフォルトのロールバックタイマーを変更する RPC の例を示します。

```
<rpc>
  <commit>
    <confirmed/>
    <confirm-timeout>nnn</confirm-timeout> !nnn is the rollback-delay in seconds.
  </commit>
</rpc>
```

次のサンプル RPC は、NETCONF サーバが候補コンフィギュレーションが一時的にコミットされたことを確認することを示しています。

```
<rpc-reply xmlns="URN" xmlns:nc="URL">
```

```
<ok/>
</rpc-reply>
```

NETCONF サーバが候補コンフィギュレーションをコミットできない場合、`<rpc-reply>` 要素で失敗の理由を説明する `<rpc-error>` 要素を囲みます。最も一般的な原因は、候補コンフィギュレーションのセマンティックまたは構文エラーです。

ロールバックを現在のロールバックタイマーよりも後の時間に遅らせるために、クライアントアプリケーションは、期限が切れる前に `<commit>` タグ要素内にある `<confirmed/>` タグを再度送信します。オプションで、`<confirm-timeout>` 要素を含めることで、次のロールバックを遅らせる時間を指定します。クライアントアプリケーションは、`<confirmed/>` タグを繰り返し送信することでロールバックを無制限に遅らせることができます。

コンフィギュレーションを永続的にコミットするには、ロールバック期限が過ぎる前に、クライアントアプリケーションが `<rpc>` タグ要素で囲まれた `<commit/>` タグを送信します。ロールバックがキャンセルされ、候補コンフィギュレーションがただちにコミットされます。候補コンフィギュレーションが、一時的にコミットされたコンフィギュレーションと同じ場合、一時的にコミットされたコンフィギュレーションが再コミットされます。

別のアプリケーションが `<kill-session/>` タグ要素を使用して、確認済みコミットが保留中の間にこのアプリケーションのセッションを終了する場合（このアプリケーションは変更をコミットしましたが、まだ確認していません）、このセッションを使用している NETCONF サーバは、確認済みコミット命令が発行される前の状態にコンフィギュレーションを復元します。

候補データストアは、`no netconf-yang feature candidate-datastore` コマンドを使用することで無効になります。候補データストアが有効の場合に候補データストアの確認済みコミットが有効になるため、候補データストアが無効の場合は確認済みコミットが無効になります。進行中のすべてのセッションが終了し、`confd` プログラムが再起動されます。

## 候補サポートの設定

候補データストア機能は、`netconf-yang feature candidate-datastore` コマンドを使用して有効にすることができます。データストアの状態が「実行」から「候補」、またはその逆になると、変更を有効にするために NETCONF または RESTCONF の再起動が行われることをユーザーに通知する警告メッセージが表示されます。

NETCONF-YANG または RESTCONF `confd` プロセスの開始時に候補または実行のデータストアの選択がコンフィギュレーションで指定されている場合は、次のような警告が表示されます。

```
Device(config)# netconf-yang feature candidate-datastore
```

```
netconf-yang initialization in progress - datastore transition not allowed, please try again after 30 seconds
```

NETCONF-YANG または RESTCONF `confd` プロセスの開始後に候補または実行の選択が行われた場合は、次のように適用されます。

- `netconf-yang feature candidate-datastore` コマンドが設定されている場合は、コマンドによって候補データストアが有効になり、次の警告が出力されます。

```
"netconf-yang and/or restconf is transitioning from running to candidate netconf-yang
and/or restconf will now be restarted,
and any sessions in progress will be terminated".
```

- **netconf-yang feature candidate-datastore** コマンドが削除された場合は、コマンドによって候補データストアが無効になり、実行データストアが有効になり、次の警告が出力されます。

```
netconf-yang and/or restconf is transitioning from candidate to running netconf-yang
and/or restconf will now be restarted,
and any sessions in progress will be terminated".
```

- NETCONF-YANG または RESTCONF が再起動すると、進行中のセッションは失われます。

## コンフィギュレーション データベースの副次的同期

データ モデル インターフェイス (DMI) の設定変更中に、コマンドまたは RPC の設定時にトリガーされる変更の部分的な同期が行われます。これは副次的同期と呼ばれ、同期時間と NETCONF のダウンタイムを短縮します。副次的同期の前に、コンフィギュレーション データベースの時間のかかる完全な同期をトリガーするため、設定変更が使用されます。

副次的同期は、**netconf-yang feature side-effect-sync** コマンドによって有効になります。

一部のコマンドは、設定されると、すでに設定されている一部のコマンドの変更をトリガーします。たとえば、次に NETCONF edit-config RPC が設定される前のデバイスの設定を示します。

```
hostname device123
```

NETCONF edit-config RPC :

```
<native xmlns="http://cisco.com/ns/yang/Cisco-IOS-XE-native">
  <hostname xmlns:nc="urn:ietf:params:xml:ns:netconf:base:1.0" nc:operation="delete"/>
</native>
```

次に、NETCONF edit-config RPC を設定した後のデバイスの設定を示します。

```
hostname Switch
```

ここで、NETCONF edit-config RPC の副作用は、RPC が直接意図していない実行コンフィギュレーションへの変更です。**edit-config** 要求はホスト名を削除することになっていますが、ホスト名は削除されずに Switch に戻ります。副次的同期では、設定全体を同期することなく、この設定変更を NETCONF データベースと同期するため、パフォーマンスが向上します。

副次的同期は CLI モードツリー の概念に基づいており、コマンドはモードとサブモード構造で維持されます。この CLI モードツリー のデータ構造は、次の 3 つのメインノードで構成されています。

- 同じレベルのノード：このノードは、同じ親に属し、同じレベルにある CLI ノードのリストを指します。
- 親ノード：このノードは、CLI ノードの親、そのモード、およびサブモードノードを指します。

- 子ノード：このノードは子 CLI（現在のモードまたはサブモードでの CLI）を指します。ノードに複数の子ノードがある場合、それらの子ノードは同じレベルのノードポインタの一部としてリンクされます。

## NETCONF プロトコルの設定方法

NETCONF-YANG は、デバイスのプライマリ トラストポイントを使用します。トラストポイントが存在しない場合に NETCONF-YANG が設定されると、自己署名トラストポイントが作成されます。詳細については、『[Public Key Infrastructure Configuration Guide, Cisco IOS XE Gibraltar 16.10.x](#)』を参照してください。

## NETCONF を使用するための権限アクセスの提供

NETCONF API の使用を開始するには、権限レベル 15 を持つユーザである必要があります。

### 手順の概要

1. **enable**
2. **configure terminal**
3. **username name privilege level password password**
4. **aaa new-model**
5. **aaa authentication login default local**
6. **aaa authorization exec default local**
7. **end**

### 手順の詳細

#### 手順

	コマンドまたはアクション	目的
ステップ 1	<b>enable</b> 例： Device# enable	特権 EXEC モードを有効にします。 パスワードを入力します（要求された場合）。
ステップ 2	<b>configure terminal</b> 例： Device# configure terminal	グローバル コンフィギュレーション モードを開始します。
ステップ 3	<b>username name privilege level password password</b> 例：	ユーザ名をベースとした認証システムを確立します。次のキーワードを設定します。



	コマンドまたはアクション	目的
	<pre>Device(config)# username example-name privilege 15 password example_password</pre>	<ul style="list-style-type: none"> <li>• <b>privilege level</b> : ユーザの権限レベルを設定します。NETCONF プロトコルの場合は、15 にする必要があります。</li> <li>• <b>password password</b> : CLI ビューにアクセスするためのパスワードを設定します。</li> </ul>
<p>ステップ 4</p>	<p><b>aaa new-model</b></p> <p>例 :</p> <pre>Device(config)# aaa new-model</pre>	<p>(任意) 許可、認証、アカウンティング (AAA) を有効にします。</p> <p><b>aaa new-model</b> コマンドを設定する場合は、AAA 認証および許可が必要です。</p>
<p>ステップ 5</p>	<p><b>aaa authentication login default local</b></p> <p>例 :</p> <pre>Device(config)# aaa authentication login default local</pre>	<p>ローカルユーザ名データベースを使用するログイン認証を設定します。</p> <p>(注)</p> <p>Cisco IOS XE Cupertino 17.9.1 より前では、NETCONF プロトコルでは、デフォルトの AAA 認証ログイン方式のみがサポートされています。Cisco IOS XE Cupertino 17.9.1 以降では、名前付き方式リストがサポートされています。</p> <ul style="list-style-type: none"> <li>• リモート AAA サーバの場合は、local を AAA サーバに置き換えます。</li> </ul> <p><b>default</b> キーワードにより、ローカルユーザデータベース認証がすべてのポートに適用されます。</p>
<p>ステップ 6</p>	<p><b>aaa authorization exec default local</b></p> <p>例 :</p> <pre>Device(config)# aaa authorization exec default local</pre>	<p>ユーザの AAA 許可を設定し、ローカルデータベースを確認して、そのユーザに EXEC シェルの実行を許可します。</p> <p>(注)</p> <p>Cisco IOS XE Cupertino 17.9.1 より前では、NETCONF プロトコルでは、デフォルトの AAA 認証ログイン方式のみがサポートされています。Cisco IOS XE Cupertino 17.9.1 以降では、名前付き方式リストがサポートされています。</p> <ul style="list-style-type: none"> <li>• リモート AAA サーバの場合は、local を AAA サーバに置き換えます。</li> <li>• <b>default</b> キーワードにより、ローカルユーザデータベース認証がすべてのポートに適用されます。</li> </ul>

	コマンドまたはアクション	目的
ステップ 7	<b>end</b> 例： Device (config) # end	グローバル コンフィギュレーション モードを終了し、特権 EXEC モードに戻ります。

## NETCONF-YANG の設定

レガシー NETCONF プロトコルがデバイスで有効になっている場合、RFC 準拠の NETCONF プロトコルは機能しません。 **no netconf legacy** コマンドを使用してレガシー NETCONF プロトコルを無効にしてください。

### 手順の概要

1. **enable**
2. **configure terminal**
3. **netconf-yang**
4. **netconf-yang feature candidate-datastore**
5. **exit**

### 手順の詳細

#### 手順

	コマンドまたはアクション	目的
ステップ 1	<b>enable</b> 例： Device> <b>enable</b>	特権 EXEC モードを有効にします。  • パスワードを入力します（要求された場合）。
ステップ 2	<b>configure terminal</b> 例： Device# <b>configure terminal</b>	グローバル コンフィギュレーション モードを開始します。
ステップ 3	<b>netconf-yang</b> 例： Device (config) # <b>netconf-yang</b>	ネットワークデバイスで NETCONF インターフェイスを有効にします。  (注) CLI による最初のイネーブル化の後、ネットワークデバイスをモデルベースのインターフェイスを通じて管理できるようになります。モデルベースのインターフェイスプロセスの完全なアクティベーションには、最大 90 秒かかることがあります。

	コマンドまたはアクション	目的
ステップ 4	<b>netconf-yang feature candidate-datastore</b> 例 : Device (config)# netconf-yang feature candidate-datastore	候補データストアを有効にします。
ステップ 5	<b>exit</b> 例 : Device (config)# <b>exit</b>	グローバル コンフィギュレーション モードを終了します。

## NETCONF オプションの設定

### SNMP の設定

NETCONF を有効にして、サポートされている MIB から生成された YANG モデルを使用して SNMP MIB データにアクセスしたり、IOS でサポートされている SNMP トラップを有効にして、サポートされているトラップから NETCONF 通知を受信するには、IOS で SNMP サーバを有効にします。

次の操作を行ってください。

#### 手順の概要

1. IOS で SNMP 機能を有効にします。
2. NETCONF-YANG が起動した後、次の RPC <edit-config> メッセージを NETCONF-YANG ポートに送信して、SNMP トラップのサポートを有効にします。
3. 次の RPC メッセージを NETCONF-YANG ポートに送信して、実行コンフィギュレーションをスタートアップ コンフィギュレーションに保存します。

#### 手順の詳細

#### 手順

**ステップ 1** IOS で SNMP 機能を有効にします。

例 :

```
configure terminal
logging history debugging
logging snmp-trap emergencies
logging snmp-trap alerts
logging snmp-trap critical
logging snmp-trap errors
logging snmp-trap warnings
logging snmp-trap notifications
logging snmp-trap informational
logging snmp-trap debugging
```

```

!
snmp-server community public RW
snmp-server trap link ietf
snmp-server enable traps snmp authentication linkdown linkup
snmp-server enable traps syslog
snmp-server manager
exit

```

**ステップ 2** NETCONF-YANG が起動した後、次の RPC <edit-config> メッセージを NETCONF-YANG ポートに送信して、SNMP トラップのサポートを有効にします。

例 :

```

<?xml version="1.0" encoding="utf-8"?>
<rpc xmlns="urn:ietf:params:xml:ns:netconf:base:1.0" message-id="">
  <edit-config>
    <target>
      <running/>
    </target>
    <config>
      <netconf-yang xmlns="http://cisco.com/yang/cisco-self-mgmt">
        <cisco-ia xmlns="http://cisco.com/yang/cisco-ia">
          <snmp-trap-control>
            <trap-list>
              <trap-oid>1.3.6.1.4.1.9.9.41.2.0.1</trap-oid>
            </trap-list>
            <trap-list>
              <trap-oid>1.3.6.1.6.3.1.1.5.3</trap-oid>
            </trap-list>
            <trap-list>
              <trap-oid>1.3.6.1.6.3.1.1.5.4</trap-oid>
            </trap-list>
          </snmp-trap-control>
        </cisco-ia>
      </netconf-yang>
    </config>
  </edit-config>
</rpc>

```

**ステップ 3** 次の RPC メッセージを NETCONF-YANG ポートに送信して、実行コンフィギュレーションをスタートアップコンフィギュレーションに保存します。

例 :

```

<?xml version="1.0" encoding="utf-8"?>
<rpc xmlns="urn:ietf:params:xml:ns:netconf:base:1.0" message-id="">
  <cisco-ia:save-config xmlns:cisco-ia="http://cisco.com/yang/cisco-ia"/>
</rpc>

```

## RSA ベースのユーザ認証を実行するための SSH サーバの設定

NETCONF-YANG がユーザを認証するための SSH 公開キーを設定するには、次の作業を実行します。

手順の概要

### 1. enable

2. **configure terminal**
3. **ip ssh pubkey-chain**
4. **username *username***
5. **key-string**
6. **end**

手順の詳細

手順

	コマンドまたはアクション	目的
ステップ 1	<b>enable</b> 例： Device> enable	特権 EXEC モードを有効にします。  • パスワードを入力します（要求された場合）。
ステップ 2	<b>configure terminal</b> 例： Device# configure terminal	グローバル コンフィギュレーション モードを開始します。
ステップ 3	<b>ip ssh pubkey-chain</b> 例： Device(config)# ip ssh pubkey-chain	SSH サーバ上のユーザおよびサーバ認証用に SSH-RSA キーを設定し、公開キー コンフィギュレーション モードを開始します。  • サーバに保存されている RSA 公開キーが、クライアントに保存されている公開キーと秘密キーのペアを使用して検証されると、ユーザ認証は成功です。
ステップ 4	<b>username <i>username</i></b> 例： Device(conf-ssh-pubkey)# username user1	SSH ユーザ名を設定し、公開キー ユーザ コンフィギュレーション モードを開始します。
ステップ 5	<b>key-string</b> 例： Device(conf-ssh-pubkey-user)# key-string	リモート ピアの RSA 公開キーを指定し、公開キー データ コンフィギュレーション モードを開始します。  (注) オープン SSH クライアントから（言い換えると .ssh/id_rsa.pub ファイルから）公開キー値を取得できません。
ステップ 6	<b>end</b> 例： Device(conf-ssh-pubkey-data)# end	公開キー データ コンフィギュレーション モードを終了し、特権 EXEC モードに戻ります。  • デフォルト ホストに戻るには、 <b>no hostname</b> コマンドを使用します。

## 名前付き方式リストの設定

### 手順の概要

1. **enable**
2. **configure terminal**
3. **yang-interfaces aaa authentication method-list *named-method-list***
4. **yang-interfaces aaa authorization method-list *named-method-list***
5. **exit**

### 手順の詳細

#### 手順

	コマンドまたはアクション	目的
ステップ 1	<b>enable</b> 例： Device> enable	特権 EXEC モードを有効にします。 • パスワードを入力します（要求された場合）。
ステップ 2	<b>configure terminal</b> 例： Device# configure terminal	グローバル コンフィギュレーション モードを開始します。
ステップ 3	<b>yang-interfaces aaa authentication method-list <i>named-method-list</i></b> 例： Device(config)# yang-interfaces aaa authentication method-list authn-method	認証用の名前付き方式リストを設定します。
ステップ 4	<b>yang-interfaces aaa authorization method-list <i>named-method-list</i></b> 例： Device(config)# yang-interfaces aaa authorization method-list authr-method	許可用の名前付き方式リストを設定します。
ステップ 5	<b>exit</b> 例： Device(config)# exit	グローバル コンフィギュレーション モードを終了し、特権 EXEC モードに戻ります。

# CLI を使用した NETCONF プロトコルのコンフィギュレーションの確認

NETCONF コンフィギュレーションを確認するには次のコマンドを使用します。

## 手順の概要

1. **show netconf-yang datastores**
2. **show netconf-yang sessions**
3. **show netconf-yang sessions detail**
4. **show netconf-yang diagnostics summary**
5. **show netconf-yang statistics**
6. **show platform software yang-management process**

## 手順の詳細

## 手順

---

### ステップ 1 show netconf-yang datastores

NETCONF-YANG データストアに関する情報を表示します。

例：

```
Device# show netconf-yang datastores

Device# show netconf-yang datastores
Datastore Name : running
Globally Locked By Session : 42
Globally Locked Time : 2018-01-15T14:25:14-05:00
```

### ステップ 2 show netconf-yang sessions

NETCONF-YANG セッションに関する情報を表示します。

例：

```
Device# show netconf-yang sessions

R: Global-lock on running datastore
C: Global-lock on candidate datastore
S: Global-lock on startup datastore
Number of sessions : 10
session-id transport username source-host global-lock
-----
40 netconf-ssh admin 10.85.70.224 None
42 netconf-ssh admin 10.85.70.224 None
44 netconf-ssh admin 10.85.70.224 None
46 netconf-ssh admin 10.85.70.224 None
48 netconf-ssh admin 10.85.70.224 None
50 netconf-ssh admin 10.85.70.224 None
```

```

52 netconf-ssh admin 10.85.70.224 None
54 netconf-ssh admin 10.85.70.224 None
56 netconf-ssh admin 10.85.70.224 None
58 netconf-ssh admin 10.85.70.224 None

```

### ステップ 3 show netconf-yang sessions detail

NETCONF-YANG セッションに関する詳細情報を表示します。

例：

```

Device# show netconf-yang sessions detail

R: Global-lock on running datastore
C: Global-lock on candidate datastore
S: Global-lock on startup datastore

Number of sessions      : 1

session-id              : 19
transport               : netconf-ssh
username                : admin
source-host             : 2001:db8::1
login-time              : 2018-10-26T12:37:22+00:00
in-rpcs                 : 0
in-bad-rpcs             : 0
out-rpc-errors          : 0
out-notifications       : 0
global-lock             : None

```

### ステップ 4 show netconf-yang diagnostics summary

NETCONF-YANG 診断情報の概要を表示します。

例：

```

Device# show netconf-yang diagnostics summary

Diagnostic Debugging is ON
Diagnostic Debugging Level: Maximum
Total Log Size (bytes): 20097
Total Transactions: 1
message username session-id transaction-id start-time          end-time          log size
-----
1      admin      35              53              03/12/21 14:31:03 03/12/21 14:31:04 20097

```

### ステップ 5 show netconf-yang statistics

NETCONF-YANG 統計に関する情報を表示します。

例：

```

Device# show netconf-yang statistics

netconf-start-time : 2018-01-15T12:51:14-05:00
in-rpcs            : 0
in-bad-rpcs       : 0
out-rpc-errors    : 0
out-notifications : 0
in-sessions       : 10

```



```
dropped-sessions : 0
in-bad-hellos : 0
```

## ステップ 6 show platform software yang-management process

NETCONF-YANG のサポートに必要なソフトウェア プロセスのステータスを表示します。

例 :

```
Device# show platform software yang-management process
```

```
confd          : Running
nesd           : Running
syncfd        : Running
ncsshd        : Running
dmiauthd      : Running
vtyserverutil : Running
opdatamgrd    : Running
nginx         : Running
ndbmand       : Running
```

(注)

プロセス nginx は、**ip http secure-server** または **ip http server** がデバイスで設定されている場合に実行されます。このプロセスが「実行」状態でなくても NETCONF は正常に機能します。ただし、RESTCONF には nginx プロセスが必要です。

表 13 : show platform software yang-management process のフィールドの説明

フィールド	説明
confd	コンフィギュレーション デーモン
nesd	ネットワーク要素シンクロナイザ デーモン
syncfd	デーモンからの同期
ncsshd	NETCONF セキュア シェル (SSH) デーモン
dmiauthd	デバイス管理インターフェイス (DMI) 認証デーモン
vtyserverutil	VTY サーバユーティリティ デーモン
opdatamgrd	運用データ マネージャ デーモン
nginx	NGINX Web サーバ
ndbmand	NETCONF データベース マネージャ

## 例：名前付き方式リスト

デフォルトの方式リストに加え、名前付き方式リストを使用して複数の認証または許可オプションを有効にできます。方式リストを使用すると、1つ以上のセキュリティプロトコルを許可に使用できます。方式リストは、Cisco IOS ソフトウェアによって順番に処理されます。最初に設定された方式リストが失敗すると、次の方式リストが処理されます。このプロセスは、認証または許可が成功するか、設定された方式をすべて試し終わるまで継続されます。

次に、NETCONF AAA 用の名前付き方式リストを設定する例を示します。

```
Device> enable
Device# configure terminal
Device(config)# netconf-yang
Device(config)# yang-interfaces aaa authentication method-list netconf-authn
Device(config)# yang-interfaces aaa authorization method-list netconf-authr
Device(config)# end
```

## RPC による NETCONF-YANG 診断の表示

**show netconf-yang diagnostics** コマンドまたは次の RPC を使用して、診断情報を表示できます。

次に、NETCONF-YANG 診断を有効にする RPC の例と、ホストから受信した RPC 応答を示します。

```
#308
<nc:rpc xmlns:nc="urn:ietf:params:xml:ns:netconf:base:1.0"
  message-id="urn:uuid:b0f45ac0-3fe2-4e1d-a3a1-f57985965be6">
  <enable-netconf-diag xmlns="http://cisco.com/ns/yang/Cisco-IOS-XE-netconf-diag-rpc">
    <diag-level>diag-maximum</diag-level>
  </enable-netconf-diag>
</nc:rpc>

##

Received message from host
<?xml version="1.0" ?>
<rpc-reply message-id="urn:uuid:b0f45ac0-3fe2-4e1d-a3a1-f57985965be6"
  xmlns="urn:ietf:params:xml:ns:netconf:base:1.0"
  xmlns:nc="urn:ietf:params:xml:ns:netconf:base:1.0">
  <ok/>
</rpc-reply>
```

次に、現在のステータスを示す RPC の例と、ホストから受信した RPC 応答を示します。

```
#294
<nc:rpc xmlns:nc="urn:ietf:params:xml:ns:netconf:base:1.0"
  message-id="urn:uuid:c6c986ac-fc44-45e2-9390-f8a5968dc8d4">
  <nc:get>
```

```
    <nc:filter>
      <netconf-diag-oper-data
xmlns="http://cisco.com/ns/yang/Cisco-IOS-XE-netconf-diag-oper"/>
    </nc:filter>
  </nc:get>
</nc:rpc>

#

Received message from host
<?xml version="1.0" ?>
<rpc-reply message-id="urn:uuid:c6c986ac-fc44-45e2-9390-f8a5968dc8d4"
  xmlns="urn:ietf:params:xml:ns:netconf:base:1.0"
  xmlns:nc="urn:ietf:params:xml:ns:netconf:base:1.0">
  <data>
    <netconf-diag-oper-data
xmlns="http://cisco.com/ns/yang/Cisco-IOS-XE-netconf-diag-oper">
      <diag-summary>
        <level>diag-maximum</level>
        <log-size>0</log-size>
        <trans-count>0</trans-count>
      </diag-summary>
    </netconf-diag-oper-data>
  </data>
</rpc-reply>
```

次に、ホスト名を変更するための RPC の例と、ホストから受信した RPC 応答を示します。

```
#
#364
<nc:rpc xmlns:nc="urn:ietf:params:xml:ns:netconf:base:1.0"
  message-id="urn:uuid:f3005ee6-8a11-4146-b616-dd95a92b97d1">
  <nc:edit-config>
    <nc:target>
      <nc:running/>
    </nc:target>
    <nc:config>
      <native xmlns="http://cisco.com/ns/yang/Cisco-IOS-XE-native">
        <hostname>new-ott-c9300-35</hostname>
      </native>
    </nc:config>
  </nc:edit-config>
</nc:rpc>

##

Received message from host
<?xml version="1.0" ?>
<rpc-reply message-id="urn:uuid:f3005ee6-8a11-4146-b616-dd95a92b97d1"
  xmlns="urn:ietf:params:xml:ns:netconf:base:1.0"
  xmlns:nc="urn:ietf:params:xml:ns:netconf:base:1.0">
  <ok/>
</rpc-reply>
```

次に、現在のステータスを表示するための RPC の例と、ホストから受信した RPC 応答を示します。

```
#294
<nc:rpc xmlns:nc="urn:ietf:params:xml:ns:netconf:base:1.0"
  message-id="urn:uuid:9bffb8d5-3866-48ef-b59d-0486e508fbc4">
```

```

<nc:get>
  <nc:filter>
    <netconf-diag-oper-data
xmlns="http://cisco.com/ns/yang/Cisco-IOS-XE-netconf-diag-oper"/>
  </nc:filter>
</nc:get>
</nc:rpc>

##

Received message from host
<?xml version="1.0" ?>
<rpc-reply message-id="urn:uuid:9bffb8d5-3866-48ef-b59d-0486e508fbc4"
  xmlns="urn:ietf:params:xml:ns:netconf:base:1.0"
  xmlns:nc="urn:ietf:params:xml:ns:netconf:base:1.0">
  <data>
    <netconf-diag-oper-data
xmlns="http://cisco.com/ns/yang/Cisco-IOS-XE-netconf-diag-oper">
      <diag-summary>
        <level>diag-maximum</level>
        <log-size>20775</log-size>
        <trans-count>1</trans-count>
      </diag-summary>
      <diag-trans>
        <message>1</message>
        <username>lab</username>
        <session-id>31</session-id>
        <trans-id>50</trans-id>
        <start-time>2021-03-12T14:08:26.830334+00:00</start-time>
        <end-time>2021-03-12T14:08:28.279414+00:00</end-time>
        <log-size>20775</log-size>
      </diag-trans>
    </netconf-diag-oper-data>
  </data>
</rpc-reply>

```

次に、収集されたシステムエラーメッセージをアーカイブするための PRC の例と、ホストから受信した RPC 応答を示します。

```

#
#256
<nc:rpc xmlns:nc="urn:ietf:params:xml:ns:netconf:base:1.0"
  message-id="urn:uuid:1dbc795c-f594-4194-a89b-fd4d88446b69">
  <archive-netconf-diag-logs
xmlns="http://cisco.com/ns/yang/Cisco-IOS-XE-netconf-diag-rpc"/>
</nc:rpc>

##

Received message from host
<?xml version="1.0" ?>
<rpc-reply message-id="urn:uuid:1dbc795c-f594-4194-a89b-fd4d88446b69"
  xmlns="urn:ietf:params:xml:ns:netconf:base:1.0"
  xmlns:nc="urn:ietf:params:xml:ns:netconf:base:1.0">
  <log-file xmlns="http://cisco.com/ns/yang/Cisco-IOS-XE-netconf-diag-rpc">
    bootflash:netconf-yang-diag.20210312141009.tar.gz</log-file>

</rpc-reply>

```

次に、NETCONF-YANG 診断を無効にする RPC の例と、ホストから受信した RPC 応答を示します。

```
#309
<nc:rpc xmlns:nc="urn:ietf:params:xml:ns:netconf:base:1.0"
  message-id="urn:uuid:d253a313-4aec-42bc-80a2-672e9bb9ad56">
  <enable-netconf-diag xmlns="http://cisco.com/ns/yang/Cisco-IOS-XE-netconf-diag-rpc">
    <diag-level>diag-disabled</diag-level>
  </enable-netconf-diag>
</nc:rpc>

##

Received message from host
<?xml version="1.0" ?>
<rpc-reply message-id="urn:uuid:d253a313-4aec-42bc-80a2-672e9bb9ad56"
  xmlns="urn:ietf:params:xml:ns:netconf:base:1.0"
  xmlns:nc="urn:ietf:params:xml:ns:netconf:base:1.0">
  <ok/>
</rpc-reply>
```

## NETCONF プロトコルの関連資料

### 関連資料

関連項目	マニュアルタイトル
IOS-XE、IOS-XR、および NX-OS プラットフォームのさまざまなリリースの YANG データ モデル	開発者に分かりやすい方法で Cisco YANG モデルにアクセスするには、 <a href="#">GitHub リポジトリ</a> を複製し、 <a href="#">vendor/cisco</a> サブディレクトリに移動します。ここでは、IOS XE、IOS-XR、および NX-OS プラットフォームのさまざまなリリースのモデルを使用できます。

### 標準および RFC

標準/RFC	タイトル
RFC 6020	<a href="#">YANG : Network Configuration Protocol (NETCONF) 向けデータモデリング言語</a>
RFC 6241	<a href="#">ネットワーク設定プロトコル (NETCONF)</a>
RFC 6536	<a href="#">ネットワーク設定プロトコル (NETCONF) アクセス制御モデル</a>
RFC 7950	<a href="#">YANG 1.1 データモデリング言語</a>
RFC 8040	<a href="#">RESTCONF プロトコル</a>

## シスコのテクニカル サポート

説明	リンク
<p>シスコのサポート Web サイトでは、シスコの製品やテクノロジーに関するトラブルシューティングにお役立ていただけるように、マニュアルやツールをはじめとする豊富なオンライン リソースを提供しています。</p> <p>お使いの製品のセキュリティ情報や技術情報を入手するために、Cisco Notification Service (Field Notice からアクセス)、Cisco Technical Services Newsletter、Really Simple Syndication (RSS) フィードなどの各種サービスに加入できます。</p> <p>シスコのサポート Web サイトのツールにアクセスする際は、Cisco.com のユーザ ID およびパスワードが必要です。</p>	<p><a href="http://www.cisco.com/support">http://www.cisco.com/support</a></p>

# NETCONF プロトコルの機能情報

表 14: NETCONF プロトコルの機能情報

機能名	リリース	機能情報
NETCONF プロトコル	Cisco IOS XE Denali 16.3.1	<p>NETCONF プロトコル機能によって、プログラムによる各種の標準規格に準拠した方法で、設定の記述やネットワーク デバイスからの運用データの読み取りが容易になります。</p> <p>次のコマンドが導入されました： <b>netconf-yang</b></p> <p>この機能は、次のプラットフォームに実装されていました。</p> <ul style="list-style-type: none"> <li>• Cisco 4000 シリーズ サービス統合型ルータ</li> <li>• Cisco ASR 1000 シリーズ アグリゲーション サービス ルータ</li> <li>• Cisco Cloud Services Router 1000V シリーズ</li> </ul>
	Cisco IOS XE Everest 16.5.1a	<p>この機能は、次のプラットフォームに実装されていました。</p> <ul style="list-style-type: none"> <li>• Cisco Catalyst 3650 シリーズ スイッチ</li> <li>• Cisco Catalyst 3850 シリーズ スイッチ</li> </ul>
	Cisco IOS XE Everest 16.6.2	<p>この機能は、次のプラットフォームに実装されていました。</p> <ul style="list-style-type: none"> <li>• Cisco Catalyst 9300 シリーズ スイッチ</li> <li>• Cisco Catalyst 9400 シリーズ スイッチ</li> <li>• Cisco Catalyst 9500 シリーズ スイッチ</li> </ul>
	Cisco IOS XE Fuji 16.8.1a	

機能名	リリース	機能情報
		<p>Cisco IOS XE Fuji 16.8.1a では、この機能は次のプラットフォームに実装されていました。</p> <ul style="list-style-type: none"> <li>• Cisco 1000 シリーズ サービス統合型ルータ</li> <li>• Cisco ASR 900 シリーズ アグリゲーション サービス ルータ</li> <li>• Cisco ASR 920 シリーズ アグリゲーション サービス ルータ</li> <li>• Cisco Catalyst 9500 ハイ パフォーマンス シリーズ スイッチ</li> <li>• Cisco CBR-8 シリーズ ルータ</li> <li>• Cisco Network Convergence System 4200 シリーズ</li> </ul>
	Cisco IOS XE Fuji 16.9.2	<p>この機能は、次のプラットフォームに実装されていました。</p> <ul style="list-style-type: none"> <li>• Cisco Catalyst 9200 および 9200L シリーズ スイッチ</li> <li>• Cisco Catalyst 9300L SKU</li> </ul>
	Cisco IOS XE Gibraltar 16.10.1	<p>Cisco IOS XE Gibraltar 16.10.1 では、この機能は次のプラットフォームに実装されていました。</p> <ul style="list-style-type: none"> <li>• Cisco Catalyst 9800-40 ワイヤレスコントローラ</li> <li>• Cisco Catalyst 9800-80 ワイヤレスコントローラ</li> <li>• Cisco Network Convergence System 520 シリーズ</li> </ul>
	Cisco IOS XE Gibraltar 16.11.1	<p>Cisco IOS XE Gibraltar 16.11.1 では、この機能は Cisco Catalyst 9600 シリーズ スイッチに実装されていました。</p>
	Cisco IOS XE Gibraltar 16.12.1	<p>この機能は、Cisco IOS XE Gibraltar 16.12.1 で、Cisco Catalyst 9800-L ワイヤレスコントローラに実装されました。</p>



機能名	リリース	機能情報
	Cisco IOS XE Amsterdam 17.3.1	<p>この機能は、Cisco IOS XE Amsterdam 17.3.1 で次のプラットフォームに実装されました。</p> <ul style="list-style-type: none"><li>• Cisco Catalyst 8200 シリーズ エッジプラットフォーム</li><li>• Cisco Catalyst 8300 シリーズ エッジプラットフォーム</li><li>• Cisco Catalyst 8500 および 8500L シリーズ エッジプラットフォーム</li></ul>

機能名	リリース	機能情報
NETCONF および RESTCONF IPv6 のサポート	Cisco IOS XE Fuji 16.8.1a	<p>NETCONF および RESTCONF プロトコルの IPv6 のサポート。この機能は、次のプラットフォームに実装されています。</p> <ul style="list-style-type: none"> <li>• Cisco 4000 シリーズ サービス統合型ルータ</li> <li>• Cisco ASR 1000 シリーズ アグリゲーション サービス ルータ</li> <li>• Cisco ASR 900 シリーズ アグリゲーション サービス ルータ</li> <li>• Cisco Catalyst 3650 シリーズ スイッチ</li> <li>• Cisco Catalyst 3850 シリーズ スイッチ</li> <li>• Cisco Catalyst 9300 シリーズ スイッチ</li> <li>• Cisco Catalyst 9400 シリーズ スイッチ</li> <li>• Cisco Catalyst 9500 シリーズ スイッチ</li> <li>• Cisco CBR-8 シリーズ ルータ</li> <li>• Cisco Cloud Services Router 1000V シリーズ</li> </ul>
	Cisco IOS XE Gibraltar 16.11.1	<p>Cisco IOS XE Gibraltar 16.11.1 では、この機能は Cisco Catalyst 9500 ハイパフォーマンス シリーズ スイッチに実装されていました。</p>

機能名	リリース	機能情報
NETCONF グローバルロックおよびセッションの kill	Cisco IOS XE Fuji 16.8.1a	<p>NETCONF プロトコルは、グローバルロックおよび応答しなくなったセッションを kill する機能をサポートしています。この機能は、次のプラットフォームに実装されています。</p> <ul style="list-style-type: none"> <li>• Cisco 1100 シリーズ サービス統合型ルータ</li> <li>• Cisco 4000 シリーズ サービス統合型ルータ</li> <li>• Cisco ASR 1000 シリーズ アグリゲーション サービス ルータ</li> <li>• Cisco ASR 900 シリーズ アグリゲーション サービス ルータ</li> <li>• Cisco Catalyst 3650 シリーズ スイッチ</li> <li>• Cisco Catalyst 3850 シリーズ スイッチ</li> <li>• Cisco Catalyst 9300 シリーズ スイッチ</li> <li>• Cisco Catalyst 9400 シリーズ スイッチ</li> <li>• Cisco Catalyst 9500 シリーズ スイッチ</li> <li>• Cisco CBR-8 シリーズ ルータ</li> <li>• Cisco Cloud Services Router 1000V シリーズ</li> </ul>

機能名	リリース	機能情報
NETCONF : 候補コンフィギュレーションサポート	Cisco IOS XE Fuji 16.9.1	<p>候補コンフィギュレーションサポート機能を使用すると、シンプルなコミットオプションを使用して RFC 6241 を実装することによって、候補機能をサポートできます。</p> <p>この機能は、次のプラットフォームに実装されていました。</p> <ul style="list-style-type: none"> <li>• Cisco 4000 シリーズ サービス統合型ルータ</li> <li>• Cisco ASR 1000 シリーズ アグリゲーション サービス ルータ</li> <li>• Cisco ASR 900 シリーズ アグリゲーション サービス ルータ</li> <li>• Cisco Catalyst 3650 シリーズ スイッチ</li> <li>• Cisco Catalyst 3850 シリーズ スイッチ</li> <li>• Cisco Catalyst 9300 シリーズ スイッチ</li> <li>• Cisco Catalyst 9400 シリーズ スイッチ</li> <li>• Cisco Catalyst 9500 シリーズ スイッチ</li> <li>• Cisco CBR-8 シリーズ ルータ</li> <li>• Cisco Cloud Services Router 1000V シリーズ</li> </ul> <p>次のコマンドが導入されました： <b>netconf-yang feature candidate-datastore</b></p>

機能名	リリース	機能情報
NETCONF : 候補コンフィギュレーションのコミットの確認	Cisco IOS XE Amsterdam 17.1.1	<p>候補コンフィギュレーションは、confirmed-commit 機能をサポートします。</p> <p>この機能は、次のプラットフォームに実装されていました。</p> <ul style="list-style-type: none"> <li>• Cisco 1000 シリーズ サービス統合型ルータ</li> <li>• Cisco 4000 シリーズ サービス統合型ルータ</li> <li>• Cisco ASR 1000 シリーズ アグリゲーション サービス ルータ</li> <li>• Cisco ASR 900 シリーズ アグリゲーション サービス ルータ</li> <li>• Cisco Catalyst 3650 シリーズ スイッチ</li> <li>• Cisco Catalyst 3850 シリーズ スイッチ</li> <li>• Cisco Catalyst 9200 シリーズ スイッチ</li> <li>• Cisco Catalyst 9300 シリーズ スイッチ</li> <li>• Cisco Catalyst 9400 シリーズ スイッチ</li> <li>• Cisco Catalyst 9500 シリーズ スイッチ</li> <li>• Cisco eBR-8 コンバージドブロードバンドルータ</li> <li>• Cisco Cloud Services Router 1000V シリーズ</li> <li>• Cisco Network Convergence System 520 シリーズ</li> <li>• Cisco Network Convergence System 4200 シリーズ</li> </ul>

機能名	リリース	機能情報
NETCONF-YANG SSH サーバのサポート	Cisco IOS XE Gibraltar 16.12.1	

機能名	リリース	機能情報
		<p>この機能は、次のプラットフォームに実装されていました。</p> <ul style="list-style-type: none"> <li>• Cisco 1000 シリーズ サービス統合型ルータ</li> <li>• Cisco 4000 シリーズ サービス統合型ルータ</li> <li>• Cisco ASR 900 シリーズ アグリゲーション サービス ルータ</li> <li>• Cisco ASR 920 シリーズ アグリゲーション サービス ルータ</li> <li>• Cisco ASR 1000 アグリゲーション サービス ルータ</li> <li>• Cisco Catalyst 3650 シリーズ スイッチ</li> <li>• Cisco Catalyst 3850 シリーズ スイッチ</li> <li>• Cisco Catalyst 9200 シリーズ スイッチ</li> <li>• Cisco Catalyst 9300 シリーズ スイッチ</li> <li>• Cisco Catalyst 9400 シリーズ スイッチ</li> <li>• Cisco Catalyst 9500 シリーズ スイッチ</li> <li>• Cisco Catalyst 9600 シリーズ スイッチ</li> <li>• Cisco Catalyst 9800 シリーズ ワイヤレス コントローラ</li> <li>• Cisco cBR-8 コンバージドブロードバンドルータ</li> <li>• Cisco Cloud Services Router 1000V シリーズ</li> <li>• Cisco Network Convergence System 520 シリーズ</li> </ul>

機能名	リリース	機能情報
		<ul style="list-style-type: none"><li>• Cisco Network Convergence System 4200 シリーズ</li></ul>



機能名	リリース	機能情報
名前付き方式リスト	Cisco IOS XE Cupertino 17.9.1	

機能名	リリース	機能情報
		<p>名前付き方式リスト機能の導入により、デバイスの既存の AAA 設定を変更することなく、認証および許可にカスタム方式リスト名を使用できます。この機能が導入される前は、デフォルトの方式リストのみがサポートされていました。</p> <p>この機能は、次のプラットフォームに実装されていました。</p> <ul style="list-style-type: none"> <li>• Cisco 1000 シリーズ サービス統合型ルータ</li> <li>• Cisco 4000 シリーズ サービス統合型ルータ</li> <li>• Cisco ASR 900 シリーズ アグリゲーション サービス ルータ</li> <li>• Cisco ASR 920 シリーズ アグリゲーション サービス ルータ</li> <li>• Cisco ASR 1000 アグリゲーション サービス ルータ</li> <li>• Cisco Catalyst 8200 シリーズ エッジプラットフォーム</li> <li>• Cisco Catalyst 8300 シリーズ エッジプラットフォーム</li> <li>• Cisco Catalyst 8500 シリーズおよび 8500L シリーズ エッジプラットフォーム</li> <li>• Cisco Catalyst 9200 シリーズ スイッチ</li> <li>• Cisco Catalyst 9300 シリーズ スイッチ</li> <li>• Cisco Catalyst 9400 シリーズ スイッチ</li> <li>• Cisco Catalyst 9500 シリーズ スイッチ</li> <li>• Cisco Catalyst 9600 シリーズ スイッチ</li> </ul>

機能名	リリース	機能情報
		<ul style="list-style-type: none"> <li>• Cisco Catalyst 9800 シリーズ ワイヤレス コントローラ</li> <li>• Cisco Cloud Services Router 1000V シリーズ</li> <li>• Cisco Network Convergence System 520 シリーズ</li> <li>• Cisco Network Convergence System 4200 シリーズ</li> </ul>
<p>コンフィギュレーションデータベースの副次的同期</p>	<p>Cisco IOS XE Bengaluru 17.4.1</p>	<p>DMI の設定変更中に、コマンドまたは RPC の設定時にトリガーされる変更の部分的な同期が行われます。これは副次的同期と呼ばれ、同期時間と NETCONF のダウンタイムを短縮します。</p> <p>この機能は、次のプラットフォームに実装されていました。</p> <ul style="list-style-type: none"> <li>• Cisco ASR 1000 アグリゲーション サービス ルータ</li> <li>• Cisco Catalyst 8500 および 8500L シリーズ エッジ プラットフォーム</li> <li>• Cisco Catalyst 9200 シリーズ スイッチ</li> <li>• Cisco Catalyst 9300 シリーズ スイッチ</li> <li>• Cisco Catalyst 9400 シリーズ スイッチ</li> <li>• Cisco Catalyst 9500 シリーズ スイッチ</li> <li>• Cisco Catalyst 9600 シリーズ スイッチ</li> </ul>

機能名	リリース	機能情報
YANG モデルバージョン 1.1	Cisco IOS XE Cupertino 17.7.1	

機能名	リリース	機能情報
		<p>Cisco IOS XE Cupertino 17.7.1 は YANG バージョン 1.0 を使用しますが、YANG バージョン 1.1 も使用できます。YANG バージョン 1.1 は、  <a href="https://github.com/YangModels/yangtree/master/vendor/cisco/xe">https://github.com/YangModels/yangtree/master/vendor/cisco/xe</a> フォルダの GitHub からダウンロードできます。</p> <p>この機能は、次のプラットフォームに実装されていました。</p> <ul style="list-style-type: none"> <li>• Cisco 1000 シリーズ サービス統合型ルータ</li> <li>• Cisco 4000 シリーズ サービス統合型ルータ</li> <li>• Cisco ASR 900 アグリゲーション サービス ルータ</li> <li>• Cisco ASR 920 アグリゲーション サービス ルータ</li> <li>• Cisco ASR 1000 アグリゲーション サービス ルータ</li> <li>• Cisco Catalyst 9200 および 9200L シリーズ スイッチ</li> <li>• Cisco Catalyst 9300 および 9300L シリーズ スイッチ</li> <li>• Cisco Catalyst 9400 シリーズ スイッチ</li> <li>• Cisco Catalyst 9500 および 9500 ハイパフォーマンス シリーズ スイッチ</li> <li>• Cisco Catalyst 9600 シリーズ スイッチ</li> <li>• Cisco Catalyst 9800-40 ワイヤレスコントローラ</li> <li>• Cisco Catalyst 9800-80 ワイヤレスコントローラ</li> <li>• Cisco cBR-8 コンバージドブロードバンドルータ</li> <li>• Cisco Cloud Services Router 1000V</li> </ul>

機能名	リリース	機能情報
		<p>シリーズ</p> <ul style="list-style-type: none"> <li>• Cisco Network Convergence System 520 シリーズ</li> <li>• Cisco Network Convergence System 4200 シリーズ</li> </ul>
	Cisco IOS XE Cupertino 17.8.1	Cisco IOS XE Cupertino 17.8.1 では、YANG バージョン 1.1 を使用していません。YANG バージョン 1.1 とバージョン 1.0 の違いは、 <a href="https://tools.ietf.org/html/rfc7950#page-10">https://tools.ietf.org/html/rfc7950#page-10</a> [英語] に記載されています。
	Cisco IOS XE Dublin 17.10.1	Cisco IOS XE Dublin 17.10.1 以降のリリースでは、シスコ定義の YANG モデルは、YANG バージョン 1.1 になっています。
IOS コマンドの XML への変換	Cisco IOS XE Cupertino 17.7.1	<p>この機能は、IOS コマンドに関連する NETCONF-YANG XML または RESTCONF-JSON 要求メッセージに自動的に変換するために役立ちます。</p> <p>この機能は、NETCONF-YANG をサポートするすべてのプラットフォームでサポートされています。</p>



## 第 8 章

# RESTCONF プロトコル

この章では、HTTP ベースの Representational State Transfer コンフィギュレーションプロトコル (RESTCONF) を設定する方法を説明します。RESTCONF は、設定データ、状態データ、データモデルに固有のリモートプロシージャコール (RPC) 操作、および YANG モデルで定義されているイベントにアクセスするための、標準的なメカニズムに基づく、プログラミングが可能なインターフェイスを提供します。

- [RESTCONF プロトコルの前提条件 \(227 ページ\)](#)
- [RESTCONF プロトコルの制約事項 \(227 ページ\)](#)
- [RESTCONF プロトコルに関する情報 \(228 ページ\)](#)
- [RESTCONF プロトコルの設定方法 \(249 ページ\)](#)
- [RESTCONF プロトコルの設定例 \(254 ページ\)](#)
- [RESTCONF プロトコルの関連資料 \(257 ページ\)](#)
- [RESTCONF プロトコルの機能情報 \(258 ページ\)](#)

## RESTCONF プロトコルの前提条件

- RESTCONF に対して Cisco IOS-HTTP サービスを有効にします。詳細については、『[RESTCONF RPC の例](#)』を参照してください。

## RESTCONF プロトコルの制約事項

RESTCONF プロトコルには、次の制約事項が適用されます。

- 通知およびイベント ストリーム
- YANG パッチ
- フィルタ、開始時、停止時、再生、アクションなどのオプションのクエリ パラメータ
- RESTCONF 機能は、デュアル IOSd 設定またはソフトウェア冗長性を実行しているデバイスではサポートされていません。

# RESTCONF プロトコルに関する情報

## RESTCONF の概要

このセクションでは、構成をネットワークデバイスにプログラムを使用して書き込めるようにする、プロトコルおよびモデリング言語について説明します。

- **RESTCONF** : 構造化データ (XML または JSON) および YANG を使用して REST ライクな API を提供します。これによりさまざまなネットワーク デバイスにプログラムを使用してアクセスできます。RESTCONF API は HTTPs メソッドを使用します。
- **YANG** : モデル構成および操作機能に使用されるデータ モデリング言語。YANG は、NETCONF および RESTCONF API によって実行できる関数の有効範囲と種類を決定します。

Cisco IOS XE Fuji 16.8.1 よりも前のリリースでは、運用データ マネージャ (ポーリングに基づく) が個別に有効になっていました。Cisco IOS XE Fuji 16.8.1 以降のリリースでは、運用データは、NETCONF を実行しているプラットフォームで動作し (設定データの仕組みと同様)、デフォルトで有効になっています。運用データのクエリまたはストリーミングに対応するコンポーネントの詳細については、[GitHub](#) リポジトリで命名規則の *\*-oper* を参照してください。

## HTTPs メソッド

ステートレス プロトコルである HTTPs ベースの RESTCONF プロトコル (RFC 8040) は、セキュアな HTTP メソッドを使用して、YANG 定義データが含まれる概念データストア (NETCONF データストアを実装するサーバと互換性がある) で CREATE、READ、UPDATE、および DELETE (CRUD) 操作を提供します。

次の表では、RESTCONF 操作に NETCONF プロトコル操作を関連付ける方法を示しています。

オプション	サポートされているメソッド
GET	読み取り
PATCH	更新
PUT	作成または置換
POST	作成または操作 (リロード、デフォルト)
DELETE	ターゲット リソースの削除
HEAD	ヘッダー メタデータ (応答本文なし)



## RESTCONF ルート リソース

- RESTCONF デバイスは、RESTCONF 属性を含むリンク要素である `/.well-known/host-meta` リソースにより、RESTCONF API のルートを決めます。
- RESTCONF デバイスは、要求 URI のパスの最初の部分として RESTCONF API ルート リソースを使用します。

例：

Example returning `/restconf`:

The client might send the following:

```
GET /.well-known/host-meta HTTP/1.1
Host: example.com
Accept: application/xrd+xml
```

The server might respond as follows:

```
HTTP/1.1 200 OK
Content-Type: application/xrd+xml
Content-Length: nnn

<XRD xmlns='http://docs.oasis-open.org/ns/xri/xrd-1.0'>
  <Link rel='restconf' href='/restconf'/>
</XRD>
```

URI の例：

- GigabitEthernet0/0/2 :  
`https://10.104.50.97/restconf/data/Cisco-IOS-XE-native:native/interface/GigabitEthernet=0%2F0%2F2`
- fields=name :  
`https://10.104.50.97/restconf/data/Cisco-IOS-XE-native:native/interface/GigabitEthernet=0%2F0%2F2?fields=name`
- depth=1 :  
`https://10.85.116.59/restconf/data/Cisco-IOS-XE-native:native/interface/GigabitEthernet?depth=1`
- Name と IP :  
`https://10.85.116.59/restconf/data/Cisco-IOS-XE-native:native/interface?fields=GigabitEthernet/ip/address/primary/name`
- MTU (フィールド) :  
`https://10.104.50.97/restconf/data/Cisco-IOS-XE-native:native/interface?fields=GigabitEthernet(mtu)`
- MTU :  
`https://10.85.116.59/restconf/data/Cisco-IOS-XE-native:native/interface/GigabitEthernet=3/mtu`
- ポートチャネル :  
`https://10.85.116.59/restconf/data/Cisco-IOS-XE-native:native/interface/Port-channel`
- 「Char」 から 「Hex」 への変換チャート : `http://www.columbia.edu/kermit/ascii.html`

## バージョン情報の表示

Cisco-IOS-XE-install-oper モジュールには、バージョン情報を表示するさまざまなノードがあります。

次のサンプル RPC は、Cisco-IOS-XE-install-oper モジュールのサポートされているノードの一部と、メジャーおよびマイナーリリースバージョンを含むホストからの応答を示しています。

```
<nc:rpc xmlns:nc="urn:ietf:params:xml:ns:netconf:base:1.0"
  message-id="urn:uuid:7d0908d8-0d5f-4521-9d7b-380b81304776">
  <nc:get>
    <nc:filter>
      <install-oper-data xmlns="http://cisco.com/ns/yang/Cisco-IOS-XE-install-oper">
        <install-location-information>
          <install-version-info>
            <version/>
            <version-extension/>
            <current/>
            <src-filename/>
          </install-version-info>
        </install-location-information>
      </install-oper-data>
    </nc:filter>
  </nc:get>
</nc:rpc>

##
Received message from host

<rpc-reply xmlns="urn:ietf:params:xml:ns:netconf:base:1.0"
  xmlns:nc="urn:ietf:params:xml:ns:netconf:base:1.0"
  message-id="urn:uuid:7d0908d8-0d5f-4521-9d7b-380b81304776">
  <data>
    <install-oper-data xmlns="http://cisco.com/ns/yang/Cisco-IOS-XE-install-oper">
      <install-location-information>
        <install-version-info>
          <version>17.06.04.0.3870</version>
          <version-extension>1651661105</version-extension>
          <current>install-version-state-present</current>
          <src-filename/>
        </install-version-info>
        <install-version-info>
          <version>17.09.01.0.158212</version>
          <version-extension>1651125381</version-extension>
          <current>install-version-state-present</current>
          <src-filename/>
        </install-version-info>
        <install-version-info>
          <version>17.10.01.0.158658</version>
          <version-extension>1651754624</version-extension>
          <current>install-version-state-present</current>
        </install-version-info>
        <src-filename>/bootflash/c8000v-universalk9nic.2022-05-05_18.13.SSA.bin</src-filename>
      </install-version-info>
      <install-version-info>
          <version>17.10.01.0.160585</version>
          <version-extension>1656581638</version-extension>
          <current>install-version-state-provisioned-committed</current>
        </install-version-info>
        <src-filename>/bootflash/c8000v-universalk9.2022-06-30_15.03.SSA.bin</src-filename>
      </install-version-info>
    </install-oper-data>
  </data>
</rpc-reply>
```

```

<install-version-info>
  <version>17.10.01.0.162616</version>
  <version-extension>1657120419</version-extension>
  <current>install-version-state-present</current>
  <src-filename>/bootflash/c8000v-universalk9.BLD_POLARIS_DEV_LATEST_20220706_
    143733.SSA.bin</src-filename>
</install-version-info>
</install-location-information>
</install-oper-data>
</data>
</rpc-reply>

```

プロトコル、gNMI、NETCONF、またはRESTCONFを使用する場合、Cisco-IOS-XE-native:version モジュールは、メジャーリリースバージョンのみを表示します。

## RESTCONF API リソース

API リソースは、+restconf に位置する上位リソースです。これは次のメディアタイプをサポートします。



(注) メディアは、RESTCONF サーバ (XML または JSON) に送信される YANG 形式 RPC のタイプです。

- application/yang-data+xml または application/yang-data+json
- API リソースには、RESTCONF DATASTORE および OPERATION リソースの RESTCONF ルートリソースが含まれます。次に例を示します。

The client may then retrieve the top-level API resource, using the root resource "/restconf".

```

GET /restconf HTTP/1.1
Host: example.com
Accept: application/yang-data+json

```

The server might respond as follows:

```

HTTP/1.1 200 OK
Date: Thu, 26 Jan 2017 20:56:30 GMT
Server: example-server
Content-Type: application/yang-data+json

{
  "ietf-restconf:restconf" : {
    "data" : {},
    "operations" : {},
    "yang-library-version" : "2016-06-21"
  }
}

```

詳細については、RFC 3986 を参照してください

## メソッド

メソッドは、ターゲット リソースで実行される HTTPS 操作

(GET/PATCH/POST/DELETE/OPTIONS/PUT) です。YANG 形式 RPC は、RESTCONF サーバに存在するターゲット YANG モデルに関連する指定のリソースに対して、特定のメソッドを呼び出します。Uniform Resource Identifier (URI) は指定されたリソースのロケーション ID として機能するため、クライアントの RESTCONF メソッドは、その特定のリソースを探して、HTTPS のメソッドまたはプロパティで指定されたアクションを実行することができます。

詳細については、「RFC 8040 : RESTCONF プロトコル」を参照してください。

## RESTCONF YANG パッチのサポート

RESTCONF は、RFC 8072 で指定されている YANG パッチメディアタイプをサポートしています。YANG パッチは、RESTCONF サーバによってターゲットデータストアに適用される編集の順序付きリストです。YANG パッチ操作は、メディアタイプ *application/yang-patch+xml* または *application/yang-patch+json* のいずれかを使用した表現でパッチメソッド要求を送信することによって RESTCONF クライアントにより呼び出されます。

YANG パッチは一意的なパッチ ID で識別されます。パッチは編集の順序付けられたコレクションであり、各編集は編集 ID によって識別されます。ターゲットリソースに適用される編集操作（「作成」、「削除 (delete)」、「挿入」、「マージ」、「移動」、「置換」、「削除 (remove)」）があります。

RESTCONF YANG パッチがサポートされているかどうかを確認するには、次の RESTCONF Get 要求を発行します。

```
$ curl -k -s -u admin:DMIdml! --location-trusted
"https://10.1.1.1/restconf/data/ietf-restconf-monitoring:restconf-state/capabilities"
-X GET

<capabilities xmlns="urn:ietf:params:xml:ns:yang:ietf-restconf-monitoring"
xmlns:rcmon="urn:ietf:params:xml:ns:yang:ietf-restconf-monitoring">

<capability>urn:ietf:params:restconf:capability:defaults:1.0?basic-mode=explicit</capability>

  <capability>urn:ietf:params:restconf:capability:depth:1.0</capability>
  <capability>urn:ietf:params:restconf:capability:fields:1.0</capability>
  <capability>urn:ietf:params:restconf:capability:with-defaults:1.0</capability>
  <capability>urn:ietf:params:restconf:capability:filter:1.0</capability>
  <capability>urn:ietf:params:restconf:capability:replay:1.0</capability>

<capability>urn:ietf:params:restconf:capability:yang-patch:1.0</capability>

  <capability>http://tail-f.com/ns/restconf/collection/1.0</capability>
  <capability>http://tail-f.com/ns/restconf/query-api/1.0</capability>
</capabilities>
```

このセクションでは、いくつかの RESTCONF YANG パッチの例を示します。

## リソースの追加エラー

ファイルを編集しようとしているときに、最初の編集がすでに存在し、エラーが報告されま  
す。最初の編集が失敗したため、残りの編集は試行されません。この例では、XML エンコー  
ディングが使用されています。

次の例は、RESTCONF クライアントからのリソース追加要求を示しています。

```
<yang-patch xmlns="urn:ietf:params:xml:ns:yang:ietf-yang-patch">
  <patch-id>add-hostname-patch</patch-id>
  <edit>
    <edit-id>edit1</edit-id>
    <operation>create</operation>
    <target>/hostname</target>
    <value>
      <hostname
xmlns="http://cisco.com/ns/yang/Cisco-IOS-XE-native">Cat9K-test</hostname>
    </value>
  </edit>
  <edit>
    <edit-id>edit2</edit-id>
    <operation>create</operation>
    <target>/interface/Loopback=1</target>
    <value>
      <interface xmlns="http://cisco.com/ns/yang/Cisco-IOS-XE-native">
        <Loopback>
          <name>1</name>
        </Loopback>
      </interface>
    </value>
  </edit>
</yang-patch>
```

次の例は、RESTCONF サーバからの JSON 応答を示しています。

```
Device:/nobackup/folder1/confd_6313/bin $ curl -k -s -u admin:DMIdml! --location-trusted
"https://10.1.1.1/restconf/data/Cisco-IOS-XE-native:native" -X PATCH -H "Accept:
application/yang-data+json" -d
'@yang_patch_create_hostname' -H "Content-type: application/yang-patch+xml"
{
  "ietf-yang-patch:yang-patch-status": {
    "patch-id": "add-hostname-patch",
    "edit-status": {
      "edit": [
        {
          "edit-id": "edit1",
          "errors": {
            "error": [
              {
                "error-type": "application",
                "error-tag": "data-exists",
                "error-path": "/Cisco-IOS-XE-native:native/hostname",
                "error-message": "object already exists: /ios:native/ios:hostname"
              }
            ]
          }
        }
      ]
    }
  }
}
```

次の例は、RESTCONF サーバからの XML 応答を示しています。

```
Device:/nobackup/folder1/confd_6313/bin $ curl -k -s -u admin:DMIdmi1! --location-trusted
"https://10.1.1.1/restconf/data/Cisco-IOS-XE-native:native" -X PATCH -H "Accept:
application/yang-data+xml" -d
'@yang_patch_create_hostname' -H "Content-type: application/yang-patch+xml"

<yang-patch-status xmlns="urn:ietf:params:xml:ns:yang:ietf-yang-patch">
  <patch-id>add-hostname-patch</patch-id>
  <edit-status>
    <edit>
      <edit-id>edit1</edit-id>
      <errors>
        <error>
          <error-type>application</error-type>
          <error-tag>data-exists</error-tag>
          <error-path
xmlns:ios="http://cisco.com/ns/yang/Cisco-IOS-XE-native"/>/ios:native/ios:hostname</error-path>

          <error-message>object already exists: /ios:native/ios:hostname</error-message>

        </error>
      </errors>
    </edit>
  </edit-status>
</yang-patch-status>device:/nobackup/folder1/confd_6313/bin $
```

## リソースの追加成功

次の例は、編集要求を示しています。

```
<yang-patch xmlns="urn:ietf:params:xml:ns:yang:ietf-yang-patch">
  <patch-id>add-Loopback-patch</patch-id>
  <edit>
    <edit-id>edit1</edit-id>
    <operation>create</operation>
    <target>/Loopback=1</target>
    <value>
      <Loopback xmlns="http://cisco.com/ns/yang/Cisco-IOS-XE-native">
        <name>1</name>
      </Loopback>
    </value>
  </edit>
</yang-patch>
```

次の例は、編集要求が成功したことを示しています。

```
Device:/nobackup/folder1/confd_6313/bin $ curl -k -s -u admin:DMIdmi1! --location-trusted
"https://10.1.1.1/restconf/data/Cisco-IOS-XE-native:native/interface" -X PATCH -H "Accept:
application/yang-data+json"
-d '@yang_patch_create_Loopback_interface' -H "Content-type: application/yang-patch+xml"
Device:/nobackup/folder1/confd_6313/bin
{
  "ietf-yang-patch:yang-patch-status": {
    "patch-id": "add-Loopback-patch",
    "ok" : [null]
  }
}
```

## リストエントリの挿入

次に、ループバック 1 がループバック 0 の後に挿入される例を示します。

```
<yang-patch xmlns="urn:ietf:params:xml:ns:yang:ietf-yang-patch">
  <patch-id>insert-Loopback-patch</patch-id>
  <edit>
    <edit-id>edit1</edit-id>
    <operation>insert</operation>
    <target>/Loopback=1</target>
    <point>/Loopback=0</point>
    <where>after</where>
    <value>
      <Loopback xmlns="http://cisco.com/ns/yang/Cisco-IOS-XE-native">
        <name>1</name>
      </Loopback>
    </value>
  </edit>
</yang-patch>
```

次の例は、リストの挿入要求が成功したことを示しています。

```
Device:/nobackup/folder1/confd_6313/bin $ curl -k -s -u admin:DMIdmil! --location-trusted
"https://10.1.1.1/restconf/data/Cisco-IOS-XE-native:native/interface" -X PATCH -H "Accept:
application/yang-data+json" -d
'@yang_patch_create_Loopback_interface' -H "Content-type: application/yang-patch+xml"
Device:/nobackup/folder1/confd_6313/bin
{
  "ietf-yang-patch:yang-patch-status": {
    "patch-id": "insert-Loopback-patch",
    "ok" : [null]
  }
}
```

## リストエントリの移動

次に、ループバック 1 がループバック 0 の前に移動される例を示します。

```
<yang-patch xmlns="urn:ietf:params:xml:ns:yang:ietf-yang-patch">
  <patch-id>move-Loopback-patch</patch-id>
  <edit>
    <edit-id>edit1</edit-id>
    <operation>move</operation>
    <target>/Loopback=1</target>
    <point>/Loopback=0</point>
    <where>before</where>
    <value>
      <Loopback xmlns="http://cisco.com/ns/yang/Cisco-IOS-XE-native">
        <name>1</name>
      </Loopback>
    </value>
  </edit>
</yang-patch>
```

次の例は、移動要求が成功したことを示しています。

```
Device:/nobackup/folder1/confd_6313/bin $ curl -k -s -u admin:DMIdmil! --location-trusted
"https://10.1.1.1/restconf/data/Cisco-IOS-XE-native:native/interface" -X PATCH -H "Accept:
```

```

application/yang-data+json" -d
'@yang_patch_create_Loopback_interface' -H "Content-type: application/yang-patch+xml"
Device:/nobackup/folder1/confd_6313/bin
{
  "ietf-yang-patch:yang-patch-status": {
    "patch-id": "move-Loopback-patch",
    "ok" : [null]
  }
}

```

## NETCONF RESTCONF IPv6 のサポート

データ モデル インターフェイス (DMI) は IPv6 プロトコルの使用をサポートしています。DMI による IPv6 のサポートは、クライアントアプリケーションが、IPv6 アドレスを使用するサービスと通信する場合に役に立ちます。外部向けインターフェイスは、IPv4 と IPv6 の両方についてデュアルスタックをサポートします。

DMI は、ネットワーク要素の管理を容易にする一連のサービスです。NETCONF や RESTCONF などのアプリケーション層プロトコルは、ネットワークを介してこれらの DMI にアクセスします。

IPv6 アドレスが設定されていない場合でも、外部向けアプリケーションは IPv6 ソケットをリッスンし続けますが、これらのソケットは到達不能になります。

## IOS コマンドの XML への変換

Cisco IOS XE Cupertino 17.7.1 以降のリリースでは、IOS コマンドに関連する NETCONF-YANG XML または RESTCONF-JSON 要求メッセージに自動的に変換できます。生成された設定メッセージを分析して、メッセージで使用される Xpath を理解できます。構造化された形式で生成された設定を使用して、ネットワーク内の他のデバイスをプロビジョニングできます。ただし、この設定は変更できません。

IOS コマンドに変換するには、**show running-config | format netconf-xml** コマンドまたは **show running-config | format restconf-json** コマンドを使用します。

**netconf-xml** キーワードを選択すると、IOS コマンドは NETCONF-YANG XML 形式に変換されます。**restconf-json** キーワードを選択すると、IOS コマンドは RESTCONF-JSON 形式に変換されます。

IOS コマンドの構造化形式への変換は、デフォルトで無効になっています。最初に NETCONF-YANG を設定する必要があります。データ モデル インターフェイス (DMI) が初期化されたら、適切なフォーマット オプションを使用してコマンドを変換します。

次に、**show running-config | format netconf-xml** コマンドの出力例を示します。

```

Device# show running-config | format netconf-xml
<config xmlns="http://tail-f.com/ns/config/1.0">
  <native xmlns="http://cisco.com/ns/yang/Cisco-IOS-XE-native">
    <version>17.8</version>
    <boot-start-marker/>
    <boot>

```



```

<system>
  <flash>
    <flash-list-ordered-by-user>

</flash-leaf>bootflash:c8000v-universalk9.BLD_POLARIS_DEV_LATEST_20211020_005209.SSA.bin</
  flash-leaf>
</flash-list-ordered-by-user>
</flash>
</system>
</boot>
<boot-end-marker/>
<memory>
  <free>
    <low-watermark>
      <processor>64219</processor>
    </low-watermark>
  </free>
</memory>
<call-home>
  <contact-email-addr xmlns="http://cisco.com/ns/yang/Cisco-IOS-XE-call-home">
    sch-smart-licensing@cisco.com</contact-email-addr>
  <tac-profile xmlns="http://cisco.com/ns/yang/Cisco-IOS-XE-call-home">
    <profile>
      <CiscoTAC-1>
        <active>true</active>
        <destination>
          <transport-method>http</transport-method>
        </destination>
      </CiscoTAC-1>
    </profile>
  </tac-profile>
</call-home>
<service>
  <timestamps>
    <debug-config>
      <datetime>
        <msec/>
        <localtime/>
        <show-timezone/>
      </datetime>
    </debug-config>
    <log-config>
      <datetime>
        <msec/>
        <localtime/>
        <show-timezone/>
      </datetime>
    </log-config>
  </timestamps>
  <call-home/>
</service>
<platform>
  <console xmlns="http://cisco.com/ns/yang/Cisco-IOS-XE-platform">
    <output>serial</output>
  </console>
  <qfp xmlns="http://cisco.com/ns/yang/Cisco-IOS-XE-platform">
    <utilization>
      <monitor>
        <load>80</load>
      </monitor>
    </utilization>
  </qfp>
  <punt-keepalive xmlns="http://cisco.com/ns/yang/Cisco-IOS-XE-platform">

```

```

        <disable-kernel-core>true</disable-kernel-core>
    </punt-keepalive>
</platform>
<hostname>pi-prog-csr1</hostname>
<enable>
    <password>
        <secret>lab</secret>
    </password>
</enable>
<username>
    <name>admin</name>
    <privilege>15</privilege>
    <password>
        <encryption>0</encryption>
        <password>lab</password>
    </password>
</username>
<vrf>
    <definition>
        <name>Mgmt-intf</name>
        <address-family>
            <ipv4>
            </ipv4>
            <ipv6>
            </ipv6>
        </address-family>
    </definition>
</vrf>
<ip>
    <domain>
        <name>cisco</name>
    </domain>
    <forward-protocol>
        <protocol>nd</protocol>
    </forward-protocol>
    <route>
        <ip-route-interface-forwarding-list>
            <prefix>10.0.0.0</prefix>
            <mask>255.255.0.0</mask>
            <fwd-list>
                <fwd>10.45.0.1</fwd>
            </fwd-list>
        </ip-route-interface-forwarding-list>
        <vrf>
            <name>Mgmt-intf</name>
            <ip-route-interface-forwarding-list>
                <prefix>0.0.0.0</prefix>
                <mask>0.0.0.0</mask>
                <fwd-list>
                    <fwd>10.104.54.129</fwd>
                </fwd-list>
            </ip-route-interface-forwarding-list>
        </vrf>
    </route>
</ip>
<ssh>
    <ssh-version>2</ssh-version>
</ssh>
<tftp>
    <source-interface>
        <GigabitEthernet>1</GigabitEthernet>
    </source-interface>
    <blocksize>8192</blocksize>
</tftp>
<http xmlns="http://cisco.com/ns/yang/Cisco-IOS-XE-http">

```

```

    <authentication>
      <local/>
    </authentication>
    <server>true</server>
    <secure-server>true</secure-server>
  </http>
</ip>
<ipv6>
  <unicast-routing/>
</ipv6>
<interface>
  <GigabitEthernet>
    <name>1</name>
    <vrf>
      <forwarding>Mgmt-intf</forwarding>
    </vrf>
    <ip>
      <address>
        <primary>
          <address>10.104.54.222</address>
          <mask>255.255.255.128</mask>
        </primary>
      </address>
    </ip>
    <mop>
      <enabled>>false</enabled>
      <sysid>>false</sysid>
    </mop>
    <negotiation xmlns="http://cisco.com/ns/yang/Cisco-IOS-XE-ethernet">
      <auto>true</auto>
    </negotiation>
  </GigabitEthernet>
  <GigabitEthernet>
    <name>2</name>
    <ip>
      <address>
        <primary>
          <address>9.45.21.231</address>
          <mask>255.255.0.0</mask>
        </primary>
      </address>
    </ip>
    <mop>
      <enabled>>false</enabled>
      <sysid>>false</sysid>
    </mop>
    <negotiation xmlns="http://cisco.com/ns/yang/Cisco-IOS-XE-ethernet">
      <auto>true</auto>
    </negotiation>
  </GigabitEthernet>
  <GigabitEthernet>
    <name>3</name>
    <mop>
      <enabled>>false</enabled>
      <sysid>>false</sysid>
    </mop>
    <negotiation xmlns="http://cisco.com/ns/yang/Cisco-IOS-XE-ethernet">
      <auto>true</auto>
    </negotiation>
  </GigabitEthernet>
  <GigabitEthernet>
    <name>4</name>
    <mop>
      <enabled>>false</enabled>

```

```

        <sysid>false</sysid>
    </mop>
    <negotiation xmlns="http://cisco.com/ns/yang/Cisco-IOS-XE-ethernet">
        <auto>true</auto>
    </negotiation>
</GigabitEthernet>
<GigabitEthernet>
    <name>5</name>
    <mop>
        <enabled>false</enabled>
        <sysid>false</sysid>
    </mop>
    <negotiation xmlns="http://cisco.com/ns/yang/Cisco-IOS-XE-ethernet">
        <auto>true</auto>
    </negotiation>
</GigabitEthernet>
</interface>
<control-plane>
</control-plane>
<clock>
    <timezone>
        <zone>IST</zone>
        <hours>5</hours>
        <minutes>30</minutes>
    </timezone>
</clock>
<logging>
    <console-config>
        <console>false</console>
    </console-config>
</logging>
<aaa>
    <new-model xmlns="http://cisco.com/ns/yang/Cisco-IOS-XE-aaa"/>
    <authentication xmlns="http://cisco.com/ns/yang/Cisco-IOS-XE-aaa">
        <login>
            <name>default</name>
            <a1>
                <local/>
            </a1>
        </login>
    </authentication>
    <authorization xmlns="http://cisco.com/ns/yang/Cisco-IOS-XE-aaa">
        <exec>
            <name>default</name>
            <a1>
                <local/>
            </a1>
        </exec>
    </authorization>
    <common-criteria xmlns="http://cisco.com/ns/yang/Cisco-IOS-XE-aaa">
        <policy>enable_secret_policy</policy>
        <char-changes>4</char-changes>
        <lower-case>1</lower-case>
        <max-length>127</max-length>
        <min-length>10</min-length>
        <numeric-count>1</numeric-count>
        <upper-case>1</upper-case>
    </common-criteria>
    <session-id xmlns="http://cisco.com/ns/yang/Cisco-IOS-XE-aaa">common</session-id>
</aaa>
<login>
    <on-success>
        <log>
        </log>
    </on-success>
</login>

```

```

    </on-success>
  </login>
  <multilink>
    <bundle-name
xmlns="http://cisco.com/ns/yang/Cisco-IOS-XE-ppp">authenticated</bundle-name>
  </multilink>
  <redundancy>
</redundancy>
  <spanning-tree>
    <extend xmlns="http://cisco.com/ns/yang/Cisco-IOS-XE-spanning-tree">
      <system-id/>
    </extend>
  </spanning-tree>
  <subscriber>
    <templating/>
  </subscriber>
  <crypto>
    <pki xmlns="http://cisco.com/ns/yang/Cisco-IOS-XE-crypto">
      <certificate>
        <chain>
          <name>SLA-TrustPoint</name>
          <certificate>
            <serial>01</serial>
            <certtype>ca</certtype>
          </certificate>
        </chain>
        <chain>
          <name>TP-self-signed-2685563505</name>
          <certificate>
            <serial>01</serial>
            <certtype>self-signed</certtype>
          </certificate>
        </chain>
      </certificate>
      <trustpoint>
        <id>SLA-TrustPoint</id>
        <enrollment>
          <pkcs12/>
        </enrollment>
        <revocation-check>crl</revocation-check>
      </trustpoint>
      <trustpoint>
        <id>TP-self-signed-2685563505</id>
        <enrollment>
          <selfsigned/>
        </enrollment>
        <revocation-check>none</revocation-check>
        <rsakeypair>
          <key-label>TP-self-signed-2685563505</key-label>
        </rsakeypair>
        <subject-name>cn=IOS-Self-Signed-Certificate-2685563505</subject-name>
      </trustpoint>
    </pki>
  </crypto>
  <license>
    <udi>
      <pid>C8000V</pid>
      <sn>93SHKMJKOC6</sn>
    </udi>
  <boot>
    <level>
      <network-advantage>
        <addon>dna-advantage</addon>
      </network-advantage>

```

```

        </level>
    </boot>
</license>
<line>
    <aux>
        <first>0</first>
    </aux>
    <console>
        <first>0</first>
        <exec-timeout>
            <minutes>0</minutes>
            <seconds>0</seconds>
        </exec-timeout>
        <stopbits>1</stopbits>
    </console>
    <vty>
        <first>0</first>
        <last>4</last>
        <exec-timeout>
            <minutes>0</minutes>
            <seconds>0</seconds>
        </exec-timeout>
        <password>
            <secret>lab</secret>
        </password>
        <transport>
            <input>
                <all/>
            </input>
            <output>
                <all/>
            </output>
        </transport>
    </vty>
    <vty>
        <first>5</first>
        <last>31</last>
        <transport>
            <input>
                <all/>
            </input>
            <output>
                <all/>
            </output>
        </transport>
    </vty>
</line>
<diagnostic xmlns="http://cisco.com/ns/yang/Cisco-IOS-XE-diagnostics">
    <bootup>
        <level>minimal</level>
    </bootup>
</diagnostic>
</native>
</config>
pi-prog-csrl#
pi-prog-csrl#
pi-prog-csrl#show running-config | format restconf-json
{
  "data": {
    "Cisco-IOS-XE-native:native": {
      "version": "17.8",
      "boot-start-marker": [null],
      "boot": {
        "system": {

```

```
    "flash": {
      "flash-list-ordered-by-user": [
        {
          "flash-leaf":
"bootflash:c8000v-universalk9.BLD_POLARIS_DEV_LATEST_20211020_005209.SSA.bin"
        }
      ]
    }
  },
  "boot-end-marker": [null],
  "memory": {
    "free": {
      "low-watermark": {
        "processor": 64219
      }
    }
  },
  "call-home": {
    "Cisco-IOS-XE-call-home:contact-email-addr": "sch-smart-licensing@cisco.com",
    "Cisco-IOS-XE-call-home:tac-profile": {
      "profile": {
        "CiscoTAC-1": {
          "active": true,
          "destination": {
            "transport-method": "http"
          }
        }
      }
    }
  },
  "service": {
    "timestamps": {
      "debug-config": {
        "datetime": {
          "msec": [null],
          "localtime": [null],
          "show-timezone": [null]
        }
      },
      "log-config": {
        "datetime": {
          "msec": [null],
          "localtime": [null],
          "show-timezone": [null]
        }
      }
    },
    "call-home": [null]
  },
  "platform": {
    "Cisco-IOS-XE-platform:console": {
      "output": "serial"
    },
    "Cisco-IOS-XE-platform:qfp": {
      "utilization": {
        "monitor": {
          "load": 80
        }
      }
    },
    "Cisco-IOS-XE-platform:punt-keepalive": {
      "disable-kernel-core": true
    }
  }
}
```

```
    },
    "hostname": "pi-prog-csrl",
    "enable": {
      "password": {
        "secret": "lab"
      }
    },
    "username": [
      {
        "name": "admin",
        "privilege": 15,
        "password": {
          "encryption": "0",
          "password": "lab"
        }
      }
    ],
    "vrf": {
      "definition": [
        {
          "name": "Mgmt-intf",
          "address-family": {
            "ipv4": {
            },
            "ipv6": {
            }
          }
        }
      ]
    },
    "ip": {
      "domain": {
        "name": "cisco"
      },
      "forward-protocol": {
        "protocol": "nd"
      },
      "route": {
        "ip-route-interface-forwarding-list": [
          {
            "prefix": "10].0.0.0",
            "mask": "255.255.0.0",
            "fwd-list": [
              {
                "fwd": "9.45.0.1"
              }
            ]
          }
        ],
        "vrf": [
          {
            "name": "Mgmt-intf",
            "ip-route-interface-forwarding-list": [
              {
                "prefix": "0.0.0.0",
                "mask": "0.0.0.0",
                "fwd-list": [
                  {
                    "fwd": "10.104.54.129"
                  }
                ]
              }
            ]
          }
        ]
      }
    }
  }
}
```



```
    ],
  },
  "ssh": {
    "ssh-version": "2"
  },
  "tftp": {
    "source-interface": {
      "GigabitEthernet": "1"
    },
    "blocksize": 8192
  },
  "Cisco-IOS-XE-http:http": {
    "authentication": {
      "local": [null]
    },
    "server": true,
    "secure-server": true
  }
},
"ipv6": {
  "unicast-routing": [null]
},
"interface": {
  "GigabitEthernet": [
    {
      "name": "1",
      "vrf": {
        "forwarding": "Mgmt-intf"
      },
      "ip": {
        "address": {
          "primary": {
            "address": "10.104.54.222",
            "mask": "255.255.255.128"
          }
        }
      },
      "mop": {
        "enabled": false,
        "sysid": false
      },
      "Cisco-IOS-XE-ethernet:negotiation": {
        "auto": true
      }
    },
    {
      "name": "2",
      "ip": {
        "address": {
          "primary": {
            "address": "10.45.21.231",
            "mask": "255.255.0.0"
          }
        }
      },
      "mop": {
        "enabled": false,
        "sysid": false
      },
      "Cisco-IOS-XE-ethernet:negotiation": {
        "auto": true
      }
    }
  ],
  {

```

```

        "name": "3",
        "mop": {
            "enabled": false,
            "sysid": false
        },
        "Cisco-IOS-XE-ethernet:negotiation": {
            "auto": true
        }
    },
    {
        "name": "4",
        "mop": {
            "enabled": false,
            "sysid": false
        },
        "Cisco-IOS-XE-ethernet:negotiation": {
            "auto": true
        }
    },
    {
        "name": "5",
        "mop": {
            "enabled": false,
            "sysid": false
        },
        "Cisco-IOS-XE-ethernet:negotiation": {
            "auto": true
        }
    }
]
},
"control-plane": {
},
"clock": {
    "timezone": {
        "zone": "IST",
        "hours": 5,
        "minutes": 30
    }
},
"logging": {
    "console-config": {
        "console": false
    }
},
"aaa": {
    "Cisco-IOS-XE-aaa:new-model": [null],
    "Cisco-IOS-XE-aaa:authentication": {
        "login": [
            {
                "name": "default",
                "al": {
                    "local": [null]
                }
            }
        ]
    }
},
"Cisco-IOS-XE-aaa:authorization": {
    "exec": [
        {
            "name": "default",
            "al": {
                "local": [null]
            }
        }
    ]
}

```

```
    }
  ]
},
"Cisco-IOS-XE-aaa:common-criteria": [
  {
    "policy": "enable_secret_policy",
    "char-changes": 4,
    "lower-case": 1,
    "max-length": 127,
    "min-length": 10,
    "numeric-count": 1,
    "upper-case": 1
  }
],
"Cisco-IOS-XE-aaa:session-id": "common"
},
"login": {
  "on-success": {
    "log": {
    }
  }
},
},
"multilink": {
  "Cisco-IOS-XE-ppp:bundle-name": "authenticated"
},
"redundancy": {
},
"spanning-tree": {
  "Cisco-IOS-XE-spanning-tree:extend": {
    "system-id": [null]
  }
},
"subscriber": {
  "templating": [null]
},
"crypto": {
  "Cisco-IOS-XE-crypto:pki": {
    "certificate": {
      "chain": [
        {
          "name": "SLA-TrustPoint",
          "certificate": [
            {
              "serial": "01",
              "certtype": "ca"
            }
          ]
        },
        {
          "name": "TP-self-signed-2685563505",
          "certificate": [
            {
              "serial": "01",
              "certtype": "self-signed"
            }
          ]
        }
      ]
    }
  ]
},
"trustpoint": [
  {
    "id": "SLA-TrustPoint",
    "enrollment": {
      "pkcs12": [null]
    }
  }
]
```

```

    },
    "revocation-check": ["crl"]
  },
  {
    "id": "TP-self-signed-2685563505",
    "enrollment": {
      "selfsigned": [null]
    },
    "revocation-check": ["none"],
    "rsakeypair": {
      "key-label": "TP-self-signed-2685563505"
    },
    "subject-name": "cn=IOS-Self-Signed-Certificate-2685563505"
  }
]
},
"license": {
  "udi": {
    "pid": "C8000V",
    "sn": "93SHKMJKOC6"
  },
  "boot": {
    "level": {
      "network-advantage": {
        "addon": "dna-advantage"
      }
    }
  }
},
"line": {
  "aux": [
    {
      "first": "0"
    }
  ],
  "console": [
    {
      "first": "0",
      "exec-timeout": {
        "minutes": 0,
        "seconds": 0
      },
      "stopbits": "1"
    }
  ],
  "vty": [
    {
      "first": 0,
      "last": 4,
      "exec-timeout": {
        "minutes": 0,
        "seconds": 0
      },
      "password": {
        "secret": "lab"
      },
      "transport": {
        "input": {
          "all": [null]
        },
        "output": {
          "all": [null]
        }
      }
    }
  ]
}

```

```
    }
  },
  {
    "first": 5,
    "last": 31,
    "transport": {
      "input": {
        "all": [null]
      },
      "output": {
        "all": [null]
      }
    }
  }
]
},
"Cisco-IOS-XE-diagnostics:diagnostic": {
  "bootup": {
    "level": "minimal"
  }
}
}
}
```

## RESTCONF プロトコルの設定方法

### AAA を使用した NETCONF/RESTCONF の認証

#### 始める前に

NETCONF 接続と RESTCONF 接続は、認証、許可、およびアカウントिंग (AAA) を使用して認証する必要があります。その結果、権限レベル 15 のアクセスで定義された RADIUS または TACACS + ユーザに、システムへのアクセスが許可されます。

#### 手順の概要

1. **enable**
2. **configure terminal**
3. **aaa new-model**
4. **aaa group server radius *server-name***
5. **server-private *ip-address* key *key-name***
6. **ip vrf forwarding *vrf-name***
7. **exit**
8. **aaa authentication login default group *group-name* local**
9. **aaa authentication login *list-name* none**
10. **aaa authorization exec default group *group-name* local**
11. **aaa session-id common**
12. **line console *number***
13. **login authentication *authentication-list***

## 14. end

## 手順の詳細

## 手順

	コマンドまたはアクション	目的
ステップ 1	<b>enable</b> 例： Device> enable	特権 EXEC モードをイネーブルにします <ul style="list-style-type: none"><li>パスワードを入力します（要求された場合）。</li></ul>
ステップ 2	<b>configure terminal</b> 例： Device# configure terminal	グローバル コンフィギュレーション モードを開始します。
ステップ 3	<b>aaa new-model</b> 例： Device(config)# aaa new-model	AAA を有効にします。
ステップ 4	<b>aaa group server radius server-name</b> 例： Device(config)# aaa group server radius ISE	RADIUS サーバを追加し、サーバグループ RADIUS コンフィギュレーション モードを開始します。 <ul style="list-style-type: none"><li>server-name 引数には、RADIUS サーバ グループ名を指定します。</li></ul>
ステップ 5	<b>server-private ip-address key key-name</b> 例： Device(config-sg-radius)# server-private 172.25.73.76 key Cisco123	プライベート RADIUS サーバの IP アドレスと暗号キーを設定します。
ステップ 6	<b>ip vrf forwarding vrf-name</b> 例： Device(config-sg-radius)# ip vrf forwarding Mgmt-intf	AAA RADIUS または TACACS+ サーバ グループの Virtual Route Forwarding (VRF) 参照情報を設定します。
ステップ 7	<b>exit</b> 例： Device(config-sg-radius)# exit	サーバグループ RADIUS コンフィギュレーション モードを終了し、グローバルコンフィギュレーション モードに戻ります。
ステップ 8	<b>aaa authentication login default group group-name local</b> 例： Device(config)# aaa authentication login default group ISE local	ログイン時に、指定されたグループ名をデフォルトのローカル AAA 認証として設定します。

	コマンドまたはアクション	目的
ステップ 9	<b>aaa authentication login list-name none</b> 例： Device(config)# aaa authentication login NOAUTH none	システムへのログイン中に認証が不要であることを指定します。
ステップ 10	<b>aaa authorization exec default group group-name local</b> 例： Device(config)# aaa authorization exec default group ISE local	許可を実行して、EXEC シェルの実行がユーザに許可されているかどうかを確認します。
ステップ 11	<b>aaa session-id common</b> 例： Device(config)# aaa session-id common	指定のコールに対して送信されたセッション ID 情報が同じになるようにします。
ステップ 12	<b>line console number</b> 例： Device(config)# line console 0	設定する特定の回線を識別し、ラインコンフィギュレーションモードを開始します。
ステップ 13	<b>login authentication authentication-list</b> 例： Device(config-line)# login authentication NOAUTH	ログインに対する AAA 認証をイネーブルにします。
ステップ 14	<b>end</b> 例： Device(config-line)# end	回線コンフィギュレーションモードを終了します。続いて、特権 EXEC モードに戻ります。

## RESTCONF の Cisco IOS HTTP サービスの有効化

RESTCONF インターフェイスを使用するには、次の作業を行います。

### 手順の概要

1. **enable**
2. **configure terminal**
3. **restconf**
4. **ip http secure-server**
5. **end**

## 手順の詳細

## 手順

	コマンドまたはアクション	目的
ステップ 1	<b>enable</b> 例： Device> enable	特権 EXEC モードを有効にします。  • パスワードを入力します（要求された場合）。
ステップ 2	<b>configure terminal</b> 例： Device# configure terminal	グローバル コンフィギュレーション モードを開始します。
ステップ 3	<b>restconf</b> 例： Device(config)# restconf	ネットワーク デバイスで RESTCONF インターフェイスを有効にします。
ステップ 4	<b>ip http secure-server</b> 例： Device(config)# ip http secure-server	セキュア HTTP (HTTPS) サーバをイネーブルにします。
ステップ 5	<b>end</b> 例： Device(config)# end	グローバル コンフィギュレーション モードを終了し、特権 EXEC モードを開始します。

## RESTCONF の設定の検証

スタートアップ コンフィギュレーションを使用してデバイスが起動すると、*nginx* プロセスが実行中になります。ただし、DMI プロセスは有効にはなりません。

次の **show platform software yang-management process monitor** コマンドの出力例は、*nginx* プロセスが実行中であることを示しています。

```
Device# show platform software yang-management process monitor

COMMAND          PID S   VSZ   RSS %CPU %MEM   ELAPSED
nginx             27026 S 332356 18428 0.0 0.4    01:34
nginx             27032 S 337852 13600 0.0 0.3    01:34
```

NGINX は、プロキシ Web サーバとして機能する内部 Web サーバで、Transport Layer Security (TLS) ベースの HTTPS を提供します。HTTPS を介して送信された RESTCONF 要求は、最初に NGINX プロキシ Web サービスによって受信され、さらに要求が構文/セマンティックチェックのために *confd* Web サーバに転送されます。



次の **show platform software yang-management process** コマンドの出力例は、スタートアップコンフィギュレーションを使用してデバイスが起動されたときのすべてのプロセスのステータスを示しています。

```
Device# show platform software yang-management process
```

```
confd          : Not Running
nesd           : Not Running
syncfd        : Not Running
ncsshd        : Not Running
dmiauthd      : Not Running
nginx         : Running
ndbmand       : Not Running
pubd          : Not Running
```

**restconf** コマンドが設定されている場合、**nginx** プロセスが再起動され、DMI プロセスが起動されます。

次の **show platform software yang-management process** コマンドの出力例は、**nginx** プロセスと DMI プロセスが起動して実行中であることを示しています。

```
Device# show platform software yang-management process
```

```
confd          : Running
nesd           : Running
syncfd        : Running
ncsshd        : Not Running ! NETCONF-YANG is not configured, hence ncsshd process
is in not running.
dmiauthd      : Running
vtyserverutil : Running
opdatamgrd    : Running
nginx         : Running ! nginx process is up due to the HTTP configuration, and it
is restarted when RESTCONF is enabled.
ndbmand       : Running
```

次の **show platform software yang-management process monitor** コマンドの出力例では、すべてのプロセスに関する詳細情報が表示されています。

```
Device# show platform software yang-management process monitor
```

COMMAND	PID	S	VSZ	RSS	%CPU	%MEM	ELAPSED
confd	28728	S	860396	168496	42.2	4.2	00:12
confd-startup.s	28448	S	19664	4496	0.2	0.1	00:12
dmiauthd	29499	S	275356	23340	0.2	0.5	00:10
ndbmand	29321	S	567232	65564	2.1	1.6	00:11
nesd	29029	S	189952	14224	0.1	0.3	00:11
nginx	29711	S	332288	18420	0.6	0.4	00:09
nginx	29717	S	337636	12216	0.0	0.3	00:09
pubd	28237	S	631848	68624	2.1	1.7	00:13
syncfd	28776	S	189656	16744	0.2	0.4	00:12

AAA と RESTCONF インターフェイスが設定され、**nginx** プロセスと関連する DMI プロセスが実行中になった後、デバイスは RESTCONF 要求を受信できる状態になります。

NETCONF/RESTCONF セッションのステータスを表示するには、**show netconf-yang sessions** コマンドを使用します。

```
Device# show netconf-yang sessions

R: Global-lock on running datastore
C: Global-lock on candidate datastore
S: Global-lock on startup datastore

Number of sessions : 1

session-id  transport      username          source-host      global-lock
-----
19          netconf-ssh  admin            2001:db8::1     None
```

NETCONF/RESTCONF セッションに関する詳細情報を表示するには、**show netconf-yang sessions detail** コマンドを使用します。

```
Device# show netconf-yang sessions detail

R: Global-lock on running datastore
C: Global-lock on candidate datastore
S: Global-lock on startup datastore

Number of sessions      : 1

session-id              : 19
transport               : netconf-ssh
username                : admin
source-host             : 2001:db8::1
login-time              : 2018-10-26T12:37:22+00:00
in-rpcs                 : 0
in-bad-rpcs             : 0
out-rpc-errors          : 0
out-notifications       : 0
global-lock             : None
```

## RESTCONF プロトコルの設定例

### 例 : RESTCONF プロトコルの設定

#### RESTCONF 要求 (HTTPS Verb) :

次に、ターゲット リソースで許可されている HTTPS Verb を示す RESTCONF 要求の例を示します。この例では **logging monitor** コマンドを使用しています。

```
root:~# curl -i -k -X "OPTIONS"
"https://10.85.116.30:443/restconf/data/Cisco-IOS-XE-native:native/logging/monitor/severity"
\
>      -H 'Accept: application/yang-data+json' \
>      -u 'admin:admin'
HTTP/1.1 200 OK
Server: nginx
Date: Mon, 23 Apr 2018 15:27:57 GMT
Content-Type: text/html
Content-Length: 0
Connection: keep-alive
```

```

Allow: DELETE, GET, HEAD, PATCH, POST, PUT, OPTIONS >>>>>>>>> Allowed methods
Cache-Control: private, no-cache, must-revalidate, proxy-revalidate
Accept-Patch: application/yang-data+xml, application/yang-data+json
Pragma: no-cache

root:~#

```

## POST（作成）要求

POST 操作では、ターゲット デバイスに存在しないコンフィギュレーションが作成されます。



- (注) 実行コンフィギュレーションで **logging monitor** コマンドを使用できないことを確認してください。

次の POST 要求の例では **logging monitor alerts** コマンドを使用しています。

```

Device:~# curl -i -k -X "POST"
"https://10.85.116.30:443/restconf/data/Cisco-IOS-XE-native:native/logging/monitor" \
> -H 'Content-Type: application/yang-data+json' \
> -H 'Accept: application/yang-data+json' \
> -u 'admin:admin' \
> -d '${
> "severity": "alerts"
> }'
HTTP/1.1 201 Created
Server: nginx
Date: Mon, 23 Apr 2018 14:53:51 GMT
Content-Type: text/html
Content-Length: 0
Location:
https://10.85.116.30/restconf/data/Cisco-IOS-XE-native:native/logging/monitor/severity
Connection: keep-alive
Last-Modified: Mon, 23 Apr 2018 14:53:51 GMT
Cache-Control: private, no-cache, must-revalidate, proxy-revalidate
Etag: 1524-495231-97239
Pragma: no-cache

Device:~#

```

## PUT：（作成または置換）要求：

指定されたコマンドがデバイスに存在しない場合は、POST 要求によって作成されます。ただし、実行コンフィギュレーションにすでに存在する場合は、この要求によってコマンドが置き換えられます。

次の PUT 要求の例では **logging monitor warnings** コマンドを使用しています。

```

Device:~# curl -i -k -X "PUT"
"https://10.85.116.30:443/restconf/data/Cisco-IOS-XE-native:native/logging/monitor/severity" \
> -H 'Content-Type: application/yang-data+json' \
> -H 'Accept: application/yang-data+json' \
> -u 'admin:admin' \
> -d '${

```

```

> "severity": "warnings"
> }'
HTTP/1.1 204 No Content
Server: nginx
Date: Mon, 23 Apr 2018 14:58:36 GMT
Content-Type: text/html
Content-Length: 0
Connection: keep-alive
Last-Modified: Mon, 23 Apr 2018 14:57:46 GMT
Cache-Control: private, no-cache, must-revalidate, proxy-revalidate
Etag: 1524-495466-326956
Pragma: no-cache

Device:~#

```

### PATCH : (更新) 要求

次の PATCH 要求の例では **logging monitor informational** コマンドを使用しています。

```

Device:~# curl -i -k -X "PATCH"
"https://10.85.116.30:443/restconf/data/Cisco-IOS-XE-native:native" \
> -H 'Content-Type: application/yang-data+json' \
> -H 'Accept: application/yang-data+json' \
> -u 'admin:admin' \
> -d $'{
> "native": {
>   "logging": {
>     "monitor": {
>       "severity": "informational"
>     }
>   }
> }
> }'
HTTP/1.1 204 No Content
Server: nginx
Date: Mon, 23 Apr 2018 15:07:56 GMT
Content-Type: text/html
Content-Length: 0
Connection: keep-alive
Last-Modified: Mon, 23 Apr 2018 15:07:56 GMT
Cache-Control: private, no-cache, must-revalidate, proxy-revalidate
Etag: 1524-496076-273016
Pragma: no-cache
Device:~#

```

### GET 要求 (読み取り)

次の GET 要求の例では **logging monitor informational** コマンドを使用しています。

```

Device:~# curl -i -k -X "GET"
"https://10.85.116.30:443/restconf/data/Cisco-IOS-XE-native:native/logging/monitor/severity"
\
> -H 'Accept: application/yang-data+json' \
> -u 'admin:admin'
HTTP/1.1 200 OK
Server: nginx
Date: Mon, 23 Apr 2018 15:10:59 GMT
Content-Type: application/yang-data+json

```

```
Transfer-Encoding: chunked
Connection: keep-alive
Cache-Control: private, no-cache, must-revalidate, proxy-revalidate
Pragma: no-cache

{
  "Cisco-IOS-XE-native:severity": "informational"
}
Device:~#
```

### DELETE 要求 (コンフィギュレーションの削除)

```
Device:~# curl -i -k -X "DELETE"
"https://10.85.116.30:443/restconf/data/Cisco-IOS-XE-native:native/logging/monitor/severity"
\
>      -H 'Content-Type: application/yang-data+json' \
>      -H 'Accept: application/yang-data+json' \
>      -u 'admin:admin'
HTTP/1.1 204 No Content
Server: nginx
Date: Mon, 23 Apr 2018 15:26:05 GMT
Content-Type: text/html
Content-Length: 0
Connection: keep-alive
Last-Modified: Mon, 23 Apr 2018 15:26:05 GMT
Cache-Control: private, no-cache, must-revalidate, proxy-revalidate
Etag: 1524-497165-473206
Pragma: no-cache

linux_host:~#
```

## RESTCONF プロトコルの関連資料

### 関連資料

関連項目	マニュアル タイトル
IOS-XE、IOS-XR、および NX-OS プラットフォームのさまざまなリリースの YANG データ モデル	開発者に分かりやすい方法で Cisco YANG モデルにアクセスするには、GitHub リポジトリを複製し、vendor/cisco サブディレクトリに移動します。ここでは、IOS XE、IOS-XR、および NX-OS プラットフォームのさまざまなリリースのモデルを使用できます。

### 標準および RFC

標準/RFC	タイトル
RFC 6020	<a href="#">YANG : Network Configuration Protocol (NETCONF) 向けデータ モデリング言語</a>

標準/RFC	タイトル
RFC 8040	<a href="#">RESTCONF Protocol</a> [英語]
RFC 8072	<a href="#">YANG パッチメディアタイプ</a>

#### シスコのテクニカル サポート

説明	リンク
<p>シスコのサポート Web サイトでは、シスコの製品やテクノロジーに関するトラブルシューティングにお役立ていただけるように、マニュアルやツールをはじめとする豊富なオンラインリソースを提供しています。</p> <p>お使いの製品のセキュリティ情報や技術情報を入手するために、Cisco Notification Service (Field Notice からアクセス)、Cisco Technical Services Newsletter、Really Simple Syndication (RSS) フィードなどの各種サービスに加入できます。</p> <p>シスコのサポート Web サイトのツールにアクセスする際は、Cisco.com のユーザ ID およびパスワードが必要です。</p>	<a href="https://www.cisco.com/c/en/us/support/index.html">https://www.cisco.com/c/en/us/support/index.html</a>

## RESTCONF プロトコルの機能情報

次の表に、このモジュールで説明した機能に関するリリース情報を示します。この表は、ソフトウェア リリース トレインで各機能のサポートが導入されたときのソフトウェアリリースだけを示しています。その機能は、特に断りがない限り、それ以降の一連のソフトウェアリリースでもサポートされます。

プラットフォームのサポートおよびシスコソフトウェアイメージのサポートに関する情報を検索するには、Cisco Feature Navigator を使用します。Cisco Feature Navigator にアクセスするには、[www.cisco.com/go/cfn](http://www.cisco.com/go/cfn) に移動します。Cisco.com のアカウントは必要ありません。

表 15: RESTCONF プロトコルの機能情報

機能名	リリース	機能情報
RESTCONF プロトコ ル	Cisco IOS XE Everest 16.6.1	<p>RESTCONF は、YANG モデルで定義されている設定データ、状態データ、データモデル固有の RPC の操作およびイベント通知にアクセスするための、標準メカニズムに基づくプログラマチック インターフェイスを提供します。</p> <p>この機能が次のプラットフォームで追加されました。</p> <ul style="list-style-type: none"> <li>• Cisco 4000 シリーズ サービス統合型ルータ</li> <li>• Cisco ASR 1000 アグリゲーション サービス ルータ</li> <li>• Cisco Cloud Services Router 1000V シリーズ</li> </ul> <p>次のコマンドが導入または変更されました：<b>ip http server</b> および <b>restconf</b></p>
	Cisco IOS XE Fuji 16.8.1a	<p>Cisco IOS XE Fuji 16.8.1a では、この機能は次のプラットフォームに実装されていました。</p> <ul style="list-style-type: none"> <li>• Cisco 1000 シリーズ サービス統合型ルータ</li> <li>• Cisco ASR 900 シリーズ アグリゲーション サービス ルータ</li> <li>• Cisco ASR 920 シリーズ アグリゲーション サービス ルータ</li> <li>• Cisco Catalyst 3650 シリーズ スイッチ</li> <li>• Cisco Catalyst 3850 シリーズ スイッチ</li> <li>• Cisco Catalyst 9300 シリーズ スイッチ</li> <li>• Cisco Catalyst 9400 シリーズ スイッチ</li> <li>• Cisco Catalyst 9500 および 9500 ハイ パフォーマンス シリーズ スイッチ</li> <li>• Cisco cBR-8 コンバージド ブロードバンド ルータ</li> <li>• Cisco Network Convergence System 4200 シリーズ</li> </ul>
	Cisco IOS XE Fuji 16.9.2	<p>Cisco IOS XE Fuji 16.9.2 では、この機能は次のプラットフォームに実装されていました。</p> <ul style="list-style-type: none"> <li>• Cisco Catalyst 9200 および 9200L シリーズ スイッチ</li> <li>• Cisco Catalyst 9300L SKU</li> </ul>
	Cisco IOS XE Gibraltar 16.11.1	

機能名	リリース	機能情報
		<p>Cisco IOS XE Gibraltar 16.11.1 では、この機能は次のプラットフォームに実装されていました。</p> <ul style="list-style-type: none"> <li>• Cisco Catalyst 9600 シリーズ スイッチ</li> <li>• Cisco Catalyst 9800-CL ワイヤレスコントローラ</li> <li>• Cisco Catalyst 9800-40 ワイヤレスコントローラ</li> <li>• Cisco Catalyst 9800-80 ワイヤレスコントローラ</li> <li>• Cisco Network Convergence System 520 シリーズ</li> </ul>
	Cisco IOS XE Gibraltar 16.12.1	この機能は、Cisco IOS XE Gibraltar 16.12.1 で、Cisco Catalyst 9800-L ワイヤレスコントローラに実装されました。
	Cisco IOS XE Amsterdam 17.3.1	<p>この機能は、Cisco IOS XE Amsterdam 17.3.1 で次のプラットフォームに実装されました。</p> <ul style="list-style-type: none"> <li>• Cisco Catalyst 8200 シリーズ エッジプラットフォーム</li> <li>• Cisco Catalyst 8300 シリーズ エッジプラットフォーム</li> <li>• Cisco Catalyst 8500 および 8500L シリーズ エッジプラットフォーム</li> </ul>
	Cisco IOS XE Bengaluru 17.4.1	この機能は、Cisco IOS XE Bengaluru 17.4.1 で、Cisco Catalyst 8000V Edge ソフトウェアに実装されました。



機能名	リリース	機能情報
RESTCONF YANG パッチのサポート	Cisco IOS XE Amsterdam 17.1.1	<p>RESTCONF は、RFC 8072 で指定されている YANG パッチメディアタイプをサポートしています。</p> <p>この機能は、次のプラットフォームに実装されていました。</p> <ul style="list-style-type: none"> <li>• Cisco 1000 シリーズ サービス統合型ルータ</li> <li>• Cisco 4000 シリーズ サービス統合型ルータ</li> <li>• Cisco ASR 900 シリーズ アグリゲーション サービス ルータ</li> <li>• Cisco ASR 1000 アグリゲーション サービス ルータ (ASR1000-RP2、ASR1000-RP3、ASR1001-HX、ASR1001-X、ASR1002-HX、ASR1002-X)</li> <li>• Cisco Catalyst 9200 シリーズ スイッチ</li> <li>• Cisco Catalyst 9300 シリーズ スイッチ</li> <li>• Cisco Catalyst 9400 シリーズ スイッチ</li> <li>• Cisco Catalyst 9500 シリーズ スイッチ</li> <li>• Cisco cBR-8 コンバージド ブロードバンド ルータ</li> <li>• Cisco Cloud Services Router 1000V シリーズ</li> <li>• Cisco Network Convergence System 520 シリーズ</li> <li>• Cisco Network Convergence System 4200 シリーズ</li> </ul>
NETCONF および RESTCONF IPv6 のサポート	Cisco IOS XE Fuji 16.8.1a	<ul style="list-style-type: none"> <li>• Cisco 4000 シリーズ サービス統合型ルータ</li> <li>• Cisco ASR 1000 シリーズ アグリゲーション サービス ルータ</li> <li>• Cisco ASR 900 シリーズ アグリゲーション サービス ルータ</li> <li>• Cisco Catalyst 3650 シリーズ スイッチ</li> <li>• Cisco Catalyst 3850 シリーズ スイッチ</li> <li>• Cisco Catalyst 9300 シリーズ スイッチ</li> <li>• Cisco Catalyst 9400 シリーズ スイッチ</li> <li>• Cisco Catalyst 9500 シリーズ スイッチ</li> <li>• Cisco CBR-8 シリーズ ルータ</li> <li>• Cisco Cloud Services Router 1000V シリーズ</li> </ul>
	Cisco IOS XE Gibraltar 16.11.1	Cisco IOS XE Gibraltar 16.11.1 では、この機能は Cisco Catalyst 9500 ハイパフォーマンスシリーズスイッチに実装されていました。

機能名	リリース	機能情報
IOS コマンドの XML への変換	Cisco IOS XE Cupertino 17.7.1	<p>この機能は、IOS コマンドに関連する NETCONF-XML または RESTCONF/JSON 要求メッセージに自動的に変換するために役立ちます。</p> <p>この機能は、RESTCONFをサポートするすべてのプラットフォームでサポートされています。</p>
名前付き方式リスト	Cisco IOS XE Cupertino 17.9.1	<p>名前付き方式リスト機能の導入により、デバイスの既存の AAA 設定を変更することなく、認証および許可にカスタム方式リスト名を使用できます。この機能が導入される前は、デフォルトの方式リストのみがサポートされていました。詳細については、「<a href="#">NETCONF プロトコル</a>」の章を参照してください。</p> <p>この機能は、次のプラットフォームに実装されていました。</p> <ul style="list-style-type: none"> <li>• Cisco 1000 シリーズ サービス統合型ルータ</li> <li>• Cisco 4000 シリーズ サービス統合型ルータ</li> <li>• Cisco ASR 900 シリーズ アグリゲーション サービス ルータ</li> <li>• Cisco ASR 920 シリーズ アグリゲーション サービス ルータ</li> <li>• Cisco ASR 1000 アグリゲーション サービス ルータ</li> <li>• Cisco Catalyst 8200 シリーズ エッジプラットフォーム</li> <li>• Cisco Catalyst 8300 シリーズ エッジプラットフォーム</li> <li>• Cisco Catalyst 8500 シリーズおよび 8500L シリーズ エッジプラットフォーム</li> <li>• Cisco Catalyst 9200 シリーズ スイッチ</li> <li>• Cisco Catalyst 9300 シリーズ スイッチ</li> <li>• Cisco Catalyst 9400 シリーズ スイッチ</li> <li>• Cisco Catalyst 9500 シリーズ スイッチ</li> <li>• Cisco Catalyst 9600 シリーズ スイッチ</li> <li>• Cisco Catalyst 9800 シリーズ ワイヤレス コントローラ</li> <li>• Cisco Cloud Services Router 1000V シリーズ</li> <li>• Cisco Network Convergence System 520 シリーズ</li> <li>• Cisco Network Convergence System 4200 シリーズ</li> </ul>



## 第 9 章

# NETCONF および RESTCONF のサービスレベル ACL

このモジュールでは、NETCONF および RESTCONF でサポートされるサービスレベル ACL とその設定方法について説明します。

- [NETCONF および RESTCONF のサービスレベル ACL に関する情報](#) (263 ページ)
- [NETCONF および RESTCONF のサービスレベル ACL の設定方法](#) (264 ページ)
- [NETCONF および RESTCONF のサービスレベル ACL の設定例](#) (267 ページ)
- [NETCONF および RESTCONF のサービスレベル ACL に関するその他の資料](#) (267 ページ)
- [NETCONF および RESTCONF のサービスレベル ACL の機能情報](#) (268 ページ)

## NETCONF および RESTCONF のサービスレベル ACL に関する情報

### NETCONF および RESTCONF のサービスレベル ACL の概要

NETCONF および RESTCONF セッションの IPv4 または IPv6 アクセス制御リスト (ACL) を設定できます。設定された ACL に準拠していないクライアントは、NETCONF または RESTCONF サブシステムへのアクセスを許可されません。サービスレベルの ACL が設定されている場合、NETCONF-YANG および RESTCONF 接続要求は送信元 IP アドレスに基づいてフィルタリングされます。

サービスレベルの ACL が設定されていない場合、すべての NETCONF-YANG および RESTCONF 接続要求がサブシステムに許可されます。



(注) 名前付き ACL のみがサポートされます。番号付き ACL はサポートされません。

# NETCONF および RESTCONF のサービスレベル ACL の設定方法

## NETCONF-YANG セッションの ACL の設定

NETCONF-YANG セッションの IP アクセスリストまたは IPv6 アクセスリストを設定できます。

### 手順の概要

1. **enable**
2. **configure terminal**
3.
  - **ip access-list** {standard | extended} *access-list-name*
  - **ipv6 access-list** *access-list-name*
4. **permit** {*host-address* | *host-name* | **any**} [*wildcard*]
5. **deny** {*host-address* | *host-name* | **any**} [*wildcard*]
6. **exit**
7. **netconf-yang ssh** {{**ipv4** | **ipv6**} **access-list name** *access-list-name*} | **port** *port-number*}
8. **end**

### 手順の詳細

#### 手順

	コマンドまたはアクション	目的
ステップ 1	<b>enable</b> 例： Device> enable	特権 EXEC モードを有効にします。 • パスワードを入力します（要求された場合）。
ステップ 2	<b>configure terminal</b> 例： Device# configure terminal	グローバル コンフィギュレーション モードを開始します。
ステップ 3	<ul style="list-style-type: none"> <li>• <b>ip access-list</b> {standard   extended} <i>access-list-name</i></li> <li>• <b>ipv6 access-list</b> <i>access-list-name</i></li> </ul> 例： Device(config)# ip access-list standard acl1_permit Device(config)# ipv6 access-list ipv6-acl1_permit	<ul style="list-style-type: none"> <li>• 標準の IP アクセスリストを指定して、標準のアクセスリスト コンフィギュレーション モードを開始します。</li> <li>• IPv6 アクセスリストを指定して、標準の IPv6 アクセスリスト コンフィギュレーション モードを開始します。</li> </ul>

	コマンドまたはアクション	目的
ステップ 4	<b>permit</b> { <i>host-address</i>   <i>host-name</i>   <b>any</b> } [ <i>wildcard</i> ] 例： Device(config-std-nacl)# permit 192.168.255.0 0.0.0.255	パケットを許可する IP/IPv6 アクセスリストの条件を設定します。
ステップ 5	<b>deny</b> { <i>host-address</i>   <i>host-name</i>   <b>any</b> } [ <i>wildcard</i> ] 例： Device(config-std-nacl)# deny any	パケットを拒否する IP または IPv6 アクセスリストの条件を設定します。
ステップ 6	<b>exit</b> 例： Device(config-std-nacl)# exit	標準のアクセスリストコンフィギュレーションモードを終了し、グローバルコンフィギュレーションモードに戻ります。
ステップ 7	<b>netconf-yang ssh</b> {{ <b>ipv4</b>   <b>ipv6</b> } <b>access-list name</b> <i>access-list-name</i> }   <b>port</b> <i>port-number</i> } 例： Device(config)# netconf-yang ssh ipv4 access-list name acl1_permit	NETCONF-YANG セッションの ACL を設定します。
ステップ 8	<b>end</b> 例： Device(config)# end	グローバルコンフィギュレーションモードを終了し、特権 EXEC モードに戻ります。

## RESTCONF セッションの ACL の設定

RESTCONF セッションの IP アクセスリストまたは IPv6 アクセスリストを設定できます。

### 手順の概要

1. **enable**
2. **configure terminal**
3.
  - **ip access-list** {**standard** | **extended**} *access-list-name*
  - **ipv6 access-list** *access-list-name*
4. **permit** {*protocol-number* | *ipv6-source-address* | *ipv6-source-prefix* | *protocol*}**any**
5. **deny** {*protocol-number* | *ipv6-source-address* | *ipv6-source-prefix* | *protocol*}**any any**
6. **exit**
7. **restconf** {**ipv4** | **ipv6** }**access-list name** *access-list-name*
8. **end**

## 手順の詳細

## 手順

	コマンドまたはアクション	目的
ステップ 1	<b>enable</b> 例： Device> enable	特権 EXEC モードを有効にします。  • パスワードを入力します（要求された場合）。
ステップ 2	<b>configure terminal</b> 例： Device# configure terminal	グローバル コンフィギュレーション モードを開始します。
ステップ 3	<ul style="list-style-type: none"> <li>• <b>ip access-list {standard   extended} access-list-name</b></li> <li>• <b>ipv6 access-list access-list-name</b></li> </ul> 例： Device(config)# ip access-list standard acl1_permit Device(config)# ipv6 access-list ipv6-acl1_permit	<ul style="list-style-type: none"> <li>• 標準の IP アクセスリストを指定して、標準のアクセス リスト コンフィギュレーション モードを開始します。</li> <li>• IPv6 アクセスリストを指定して、標準の IPv6 アクセス リスト コンフィギュレーション モードを開始します。</li> </ul>
ステップ 4	<b>permit {protocol-number   ipv6-source-address   ipv6-source-prefix   protocol} any</b> 例： Device(config-ipv6-acl)# permit ipv6 2001:db8::1/32 any	パケットを許可する IPv6 アクセスリストの条件を設定します。
ステップ 5	<b>deny {protocol-number   ipv6-source-address   ipv6-source-prefix   protocol} any any</b> 例： Device(config-ipv6-acl)# deny ipv6 any any	パケットを拒否する IPv6 アクセスリストの条件を設定します。
ステップ 6	<b>exit</b> 例： Device(config-ipv6-acl)# exit	IPv6 アクセス リスト コンフィギュレーション モードを終了して、グローバルコンフィギュレーション モードに戻ります。
ステップ 7	<b>restconf {ipv4   ipv6 }access-list name access-list-name</b> 例： Device(config)# restconf ipv6 access-list name ipv6-acl1_permit	RESTCONF セッションの ACL を設定します。
ステップ 8	<b>end</b> 例： Device(config)# end	グローバル コンフィギュレーション モードを終了し、特権 EXEC モードに戻ります。

# NETCONF および RESTCONF のサービスレベル ACL の設定例

## 例：NETCONF セッションの ACL の設定

```
Device# enable
Device# configure terminal
Device(config)# ip access-list standard acl1_permit
Device(config-std-nacl)# permit 192.168.255.0 0.0.0.255
Device(config-std-nacl)# deny any
Device(config-std-nacl)# exit
Device(config)# netconf-yang ssh ipv4 access-list name acl1_permit
Device(config)# end
```

## 例：RESTCONF セッションの ACL の設定

```
Device# enable
Device# configure terminal
Device(config)# ipv6 access-list ipv6-acl1_permit
Device(config-ipv6-acl)# permit ipv6 2001:db8::1/32 any
Device(config-ipv6-acl)# deny ipv6 any any
Device(config-ipv6-acl)# exit
Device(config)# restconf ipv6 access-list name ipv6-acl1_permit
Device(config)# end
```

# NETCONF および RESTCONF のサービスレベル ACL に関するその他の資料

### 関連資料

関連項目	マニュアルタイトル
NETCONF-YANG	NETCONF プロトコル
RESTCONF	RESTCONF プロトコル
プログラマビリティ コマンド	<a href="#">プログラマビリティ コマンド リファレンス</a>

## シスコのテクニカル サポート

説明	リンク
<p>シスコのサポート Web サイトでは、シスコの製品やテクノロジーに関するトラブルシューティングにお役立ていただけるように、マニュアルやツールをはじめとする豊富なオンラインリソースを提供しています。</p> <p>お使いの製品のセキュリティ情報や技術情報を入手するために、Cisco Notification Service (Field Notice からアクセス)、Cisco Technical Services Newsletter、Really Simple Syndication (RSS) フィードなどの各種サービスに加入できます。</p> <p>シスコのサポート Web サイトのツールにアクセスする際は、Cisco.com のユーザ ID およびパスワードが必要です。</p>	<p><a href="http://www.cisco.com/support">http://www.cisco.com/support</a></p>

## NETCONF および RESTCONF のサービスレベル ACL の機能情報

次の表に、このモジュールで説明した機能に関するリリース情報を示します。この表は、ソフトウェア リリース トレーンで各機能のサポートが導入されたときのソフトウェアリリースだけを示しています。その機能は、特に断りがない限り、それ以降の一連のソフトウェアリリースでもサポートされます。

プラットフォームのサポートおよびシスコソフトウェアイメージのサポートに関する情報を検索するには、Cisco Feature Navigator を使用します。Cisco Feature Navigator にアクセスするには、[www.cisco.com/go/cfn](http://www.cisco.com/go/cfn) に移動します。Cisco.com のアカウントは必要ありません。



表 16: NETCONF および RESTCONF のサービスレベル ACL の機能情報

機能名	リリース	機能情報
NETCONF および RESTCONF のサービスレベル ACL	Cisco IOS XE Everest 16.11.1	<p>NETCONF および RESTCONF セッションのアクセス制御リスト (ACL) を設定できます。設定された ACL に準拠していないクライアントは、NETCONF または RESTCONF サブシステムへのアクセスを許可されません。</p> <p>次のコマンドが導入または変更されました：<b>netconf-yang ssh access-list</b> および <b>restconf access-list</b></p> <ul style="list-style-type: none"> <li>• Cisco ASR 900 シリーズ アグリゲーション サービス ルータ</li> <li>• Cisco ASR 920 シリーズ アグリゲーション サービス ルータ (RSP2)</li> <li>• Cisco Catalyst 3650 シリーズ スイッチ</li> <li>• Cisco Catalyst 3850 シリーズ スイッチ</li> <li>• Cisco Catalyst 9200 シリーズ スイッチ</li> <li>• Cisco Catalyst 9300 シリーズ スイッチ</li> <li>• Cisco Catalyst 9400 シリーズ スイッチ</li> <li>• Cisco Catalyst 9500 シリーズ スイッチ</li> <li>• Cisco Catalyst IE 3200、3300、3400 高耐久性シリーズ</li> <li>• Cisco エンベデッド サービス 3300 シリーズ スイッチ</li> <li>• Cisco IR1101 耐環境性能 サービス統合型ルータ</li> <li>• Cisco Network Convergence System 4200 シリーズ</li> <li>• Cisco Network Convergence System 520 シリーズ</li> </ul>





## 第 10 章

# gNMI プロトコル

gNMI プロトコルの機能により、gRPC ネットワーク管理インターフェイス (gNMI) の機能を使用したモデル駆動型の設定と運用データの取得、およびリモートプロシージャコール (RPC) の Get、Set、Subscribe 関数が記述されます。gNMI バージョン 0.4.0 がサポートされています。

- [gNMI プロトコルの制約事項 \(271 ページ\)](#)
- [gNMI プロトコルの概要 \(272 ページ\)](#)
- [gNMI プロトコルを有効にする方法 \(285 ページ\)](#)
- [gNMI プロトコルの設定例 \(291 ページ\)](#)
- [gNMI プロトコルの関連資料 \(292 ページ\)](#)
- [gNMI プロトコルの機能情報 \(292 ページ\)](#)

## gNMI プロトコルの制約事項

gNMI プロトコル機能には、次のような制約事項が適用されます。

- BYTES および ASCII エンコーディングオプションはサポートされていません。  
PROTO エンコーディングは、Cisco IOS XE Dublin 17.11.1 以降でサポートされています。
- JSON IETF キーには、子要素の名前空間が親とは異なる YANG プレフィックスが含まれている必要があります。たとえば、`openconfig-vlan.yang` の拡張から派生したルーテッド VLAN は、親ノードの名前空間とは異なるため (親ノードはプレフィックス `oc-if` を持ちます)、`oc-vlan:routed-vlan` と入力する必要があります。
- GetRequest :
  - 運用データのフィルタリングはサポートされていません。
  - モデルの使用はサポートされていません。これらは、Get RPC コールへの応答として返す必要があるデータ要素を定義するスキーマ定義モジュールを示す一連のモデルデータ メッセージです。
- GetResponse :

- **Alias** はサポートされていません。これは、通知メッセージの中で指定されたプレフィックスのエイリアスを提供する文字列です。
- **Delete** はサポートされていません。これは、データツリーから削除する一連のパスです。

## gNMI プロトコルの概要

### gNMI について

gNMI は Google によって開発された gRPC ネットワーク管理インターフェイスです。gNMI はネットワークデバイスの設定をインストール、操作、および削除し、また、運用データの表示も実行するメカニズムです。gNMI を通じて提供されるコンテンツは YANG を使用してモデル化できます。

gRPC は、クラウドサーバと通信するモバイルクライアントを使用して低遅延で拡張可能な配布を実現するために Google によって開発されたリモート プロシージャ コールです。gRPC は gNMI を伝送し、データと動作要求を公式化して送信する手段を提供します。

gNMI サービスの障害が発生した場合、gNMI ブローカ (GNMIB) によって、up から down への動作状態の変化が示され、データベースが起動して実行されるまではすべての RPC がサービス利用不可のメッセージを返します。リカバリ時には、GNMIB によって down から up への動作状態の変化が示され、RPC の通常の処理が再開されます。

gNMI は <subscribe> RPC サービスをサポートします。詳細については、「[モデル駆動型テレメトリ](#)」の章を参照してください。

## YANG データ ツリーの JSON IETF エンコーディング

RFC 7951 では、YANG データツリーとそのサブツリーの JavaScript オブジェクト表記 (JSON) エンコーディングが規定されています。gNMI は、コンテンツ層でのデータのエンコードに JSON を使用します。

JSON タイプは、値が JSON 文字列としてエンコードされていることを示します。JSON\_IETF でエンコードされたデータは、RFC 7951 で規定されている JSON シリアル化のルールに準拠している必要があります。クライアントとターゲットの両方が JSON エンコーディングをサポートしている必要があります。

YANG データ ノード (リーフ、コンテナ、リーフリスト、リスト、anydata ノード、および anyxml ノード) のインスタンスは、JSON オブジェクトまたは名前と値のペアのメンバーとしてエンコードされます。エンコーディングルールは、設定データ、状態データ、RPC 操作のパラメータ、アクション、通知など、すべてのタイプのデータ ツリーで同じです。

データ ノードインスタンスはすべて名前と値のペアとしてエンコードされ、その名前はデータ ノード識別子から形成されます。値は、データ ノードのカテゴリによって異なります。

### リーフデータノード

リーフノードは、データツリー内に値がありますが子はありません。リーフインスタンスは、名前と値のペアとしてエンコードされます。この値には、リーフのタイプに応じて、文字列、数値、リテラル `true` または `false`、または特殊な配列 `[null]` を使用できます。指定されたパスのデータ項目がリーフノードの場合（子が存在せず、関連付けられた値を持つ）、そのリーフの値が直接エンコードされます（そのままの JSON 値が含まれています。JSON オブジェクトは必要ありません）。

次に、リーフノード定義の例を示します。

```
leaf foo {  
  type uint8;  
}
```

次に、JSON でエンコードされた有効なインスタンスを示します。

```
"foo": 123
```

## PROTO エンコーディング

gNMI プロトコルは、すでにサポートされている JSON および JSON\_IETF 形式に加えて PROTO エンコーディングもサポートします。 `gnmi.proto` ファイルには、クライアント側とサーバー側で gNMI プロトコルのフレームワークを表す一連の手順を生成するためのブループリントが定義されています。

JSON および JSON\_IETF 形式の既存のエンコーディング手順では、入力データがプッシュされるため、出力値で不完全なラッピングなどの問題が発生し、データの精度が失われます。

PROTO エンコーディングを使用すると、アプリケーションのクエリでデータをスカラー (TypedValue) 値で取得できます。各リーフは、gNMI 仕様に従ってリーフ自体の更新時に送信されます。これにより、精度を高めるために浮動小数点値と倍精度浮動小数点値を使用できます。

PROTO エンコーディングは、gNMI でサポートされるすべてのパスに対して使用できます。PROTO エンコーディングは、subscribe RPC をサポートしますが、GET および SET RPC はサポートしません。

PROTO エンコーディングは gNMI プロトコルの一部であり、gNMI 機能が有効になっている場合に有効になります。

PROTO を使用した subscribeRequest RPC の例を以下に示します。

```
subscribe:  
  prefix:  
    origin: "legacy"  
    elem:  
      name: "mdt-oper-v2:mdt-oper-v2-data"  
    >  
  >  
  subscription:  
    path:  
      elem:  
        name: "mdt-subscriptions"  
      >  
    >
```

```

        mode: SAMPLE
        sample_interval: 10000000000
    >
    mode: STREAM
    encoding: PROTO
>

```

PROTO を使用した subscribeRequest 応答の例を示します。

```

update: <
  timestamp: 1652408966709576000
  prefix: <
    origin: "openconfig"
    elem: <
      name: "oc-if:interfaces"
    >
    elem: <
      name: "interface"
      key: <
        key: "name"
        value: "*"
      >
    >
    elem: <
      name: "state"
    >
  update: <
    path: <
      origin: "openconfig"
      elem: <
        name: "interfaces"
      >
      elem: <
        name: "interface"
        key: <
          key: "name"
          value: "GigabitEthernet3"
        >
      >
      elem: <
        name: "ethernet"
      >
      elem: <
        name: "config"
      >
    >
    val: <
      string_val: "{
        \"mac-address\": \"00:0c:29:29:42:e9\"
      }"
    >
  >
update: <
  path: <
    origin: "openconfig"
    elem: <
      name: "interfaces"
    >
    elem: <
      name: "interface"
      key: <
        key: "name"
        value: "GigabitEthernet3"
      >
    >
  >

```

```

    >
    elem: <
      name: "ethernet"
    >
    elem: <
      name: "config"
    >
  >
  val: <
    bool_val: "{
\","auto-negotiate\:":true
}"
  >
  >
update: <
  path: <
    origin: "openconfig"
    elem: <
      name: "interfaces"
    >
    elem: <
      name: "interface"
      key: <
        key: "name"
        value: "GigabitEthernet3"
      >
    >
  >
  elem: <
    name: "ethernet"
  >
  elem: <
    name: "config"
  >
  >
  val: <
    bool_val: "{
\","enable-flow-control\:":true
}"
  >
  >
  >

```

エラーは、RPC 戻りメッセージの *status.proto* メッセージを使用して報告されます。

## gNMI GET Request

gNMI Get RPC は、データ ツリーから、1 つ以上の設定属性、状態属性、派生状態属性、またはサポートされているモードに関連付けられたすべての属性を取得する方法を指定します。データ ツリーから値を取得するために、**GetRequest** がクライアントからターゲットに送信されます。GetRequest への応答として **GetResponse** が送信されます。

### GetRequest の JSON 構造

次に、GetRequest JSON の構造の例を示します。GetRequest と GetResponse の両方が表示されません。

#### GetRequest

The following is a path for the openconfig-interfaces model







```

        value: "Loopback111"
    }
}
elem {
    name: "state"
}
elem {
    name: "oper-status"
}
}
}

```

## GetResponse

```

encoding: JSON_IETF
+++++++ Received get response: ++++++
notification {
    timestamp: 1521699326012374332
    update {
        path {
            elem {
                name: "interfaces"
            }
            elem {
                name: "interface"
                key {
                    key: "name"
                    value: "\"Loopback111\""
                }
            }
            elem {
                name: "state"
            }
            elem {
                name: "oper-status"
            }
        }
        val {
            json_ietf_val: "\"UP\""
        }
    }
}
}

```

## gNMI SetRequest

Set RPC は、サポートされているモデルに関連付けられた 1 つ以上の設定可能な属性を設定する方法を指定します。データツリー内の値を更新するために、SetRequest がクライアントからターゲットに送信されます。

SetRequest は JSON キーもサポートしており、キーには YANG プレフィックスが含まれている必要があります。このプレフィックスでは要素の名前空間が親とは異なります。

たとえば、`openconfig-vlan.yang` の拡張から派生した `routed-vlan` は、親ノードの名前空間とは異なるため（親ノードのプレフィックスは `oc-if`）、`oc-vlan:routed-vlan` と入力する必要があります。

1 つの SetRequest に含まれる削除、置換、および更新は、全体で 1 つのトランザクションセットとして扱われます。トランザクションのいずれかの下位要素で障害が発生した場合は、トラ

ンザクション全体が拒否されてロールバックされます。SetRequest に対して SetResponse が返信されます。

表 17: SetRequest の JSON 構造の例

SetRequest	SetResponse
<pre> +++++++ Sending set request: ++++++ update {   path {     elem {       name: "interfaces"     }     elem {       name: "interface"       key {         key: "name"         value: "Loopback111"       }     }     elem {       name: "config"     }   }   val {     json_ietf_val:     "{\"openconfig-interfaces:enabled\":\"false\"}"   } } </pre>	<pre> +++++++ Received set response: ++++++ response {   path {     elem {       name: "interfaces"     }     elem {       name: "interface"       key {         key: "name"         value: "Loopback111"       }     }     elem {       name: "config"     }   }   op: UPDATE } timestamp: 1521699342123890045 </pre>

表 18: リーフ値での SetRequest の例

SetRequest	SetResponse
<pre> +++++++ Sending set request: ++++++ update {   path {     elem {       name: "interfaces"     }     elem {       name: "interface"       key {         key: "name"         value: "Loopback111"       }     }     elem {       name: "config"     }     elem {       name: "description"     }   }   val {     json_ietf_val: "\"UPDATE DESCRIPTION\""   } } </pre>	<pre> +++++++ Received set response: ++++++ response {   path {     elem {       name: "interfaces"     }     elem {       name: "interface"       key {         key: "name"         value: "Loopback111"       }     }     elem {       name: "config"     }     elem {       name: "description"     }   }   op: UPDATE } timestamp: 1521699342123890045 </pre>

## gNMI の名前空間

名前空間は、メッセージの `origin` フィールドで使用されるパスプレフィックスを指定します。

ここでは、Cisco IOS XE Gibraltar 16.10.1 以降のリリースで使用される名前空間について説明します。

- RFC 7951 で指定された名前空間：パスプレフィックスは、RFC 7951 で定義されている YANG モジュール名を使用します。

RFC 7951 で指定された値のプレフィックスは、YANG モジュール名を使用します。

値のプレフィックスは、選択されたパスプレフィックスの名前空間の影響を受けません。次に、RFC 7951 で指定された値のプレフィックスの例を示します。

```
val {
  json_ietf_val:"{
    \"openconfig-interfaces:config\": {
      \"openconfig-interfaces:description\":
        \"DESCRIPTION\"
    }
  }"
```

RFC 7951 で指定された名前空間プレフィックスは、YANG モジュール名も使用します。たとえば、ループバック インターフェイスへの `openconfig` パスは次のようになります。

```
/openconfig-interfaces:interfaces/interface[name=Loopback111]/
```

次の例は、RFC 7951 の名前空間指定を使用した gNMI パスを示しています。

```
path {
  origin: "rfc7951"
  elem {
    name: "openconfig-interface:interfaces"
  }
  elem {
    name: "interface"
    key {
      key: "name"
      value: "Loopback111"
    }
  }
}
```

- `openconfig`：パスプレフィックスを使用しません。これらは `openconfig` モデルへのパスでのみ使用できます。

`openconfig` 名前空間プレフィックスの動作は、発信元または名前空間が指定されていない場合と同じです。たとえば、ループバック インターフェイスへの `openconfig` パスは次のようになります。

```
/interfaces/interface[name=Loopback111]/
```

次の例は、`openconfig` 名前空間指定を使用した gNMI パスを示しています。

```
path {
  origin: "openconfig"
  elem {
    name: "interfaces"
```

```

    }
    elem {
      name: "interface"
      key {
        key: "name"
        value: "Loopback111"
      }
    }
  }
}

```

- 空 : openconfig プレフィックスと同じです。これがデフォルトです。

次の例は、空の openconfig 名前空間指定を使用した gNMI パスを示しています。

```

path {
  elem {
    name: "interfaces"
  }
  elem {
    name: "interface"
    key {
      key: "name"
      value: "Loopback111"
    }
  }
}

```

ここでは、Cisco IOS XE Gibraltar 16.10.1 より前のリリースで使用されるパスプレフィックスについて説明します。

ここでは、パスプレフィックスは、YANG モジュール定義で定義されている YANG モジュールプレフィックスを使用します。たとえば、ループバック インターフェイスへの openconfig パスは次のようになります。

```
/oc-if:interfaces/interface[name=Loopback111]/
```

次の例は、従来の名前空間指定を使用した gNMI パスを示しています。

```

path {
  origin: "legacy"
  elem {
    name: "oc-if:interfaces"
  }
  elem {
    name: "interface"
    key {
      key: "name"
      value: "Loopback111"
    }
  }
}

```

## gNMI のワイルドカード

gNMI プロトコルは、Get パスのワイルドカードをサポートしています。これは、複数の要素を一致させるためにパス内でワイルドカードを使用する機能です。これらのワイルドカードは、スキーマ内の指定されたサブツリーにあるすべての要素を示します。

*elem* は要素であり、XPath 内の / 文字の間の値です。elem は gNMI パスでも使用できます。たとえば、elem 名を基準とするワイルドカードの位置は、ワイルドカードがインターフェイスを表し、すべてのインターフェイスとして解釈されることを暗に意味します。

ワイルドカードには暗黙的と明示的の2つのタイプがあり、どちらもサポートされています。Get パスは、パス ワイルドカードのすべてのタイプと組み合わせをサポートします。

- 暗黙的なワイルドカード：これらは、要素ツリー内の要素のリストを展開します。暗黙的なワイルドカードは、リストの要素にキー値が指定されていない場合に出現します。

次に、パスの暗黙的なワイルドカードの例を示します。このワイルドカードは、デバイスにあるすべてのインターフェイスの説明を返します。

```
path {
  elem {
    name: "interfaces"
  }
  elem {
    name: "interface"
  }
  elem {
    name: "config"
  }
  elem {
    name: "description"
  }
}
```

- 明示的なワイルドカード：下記の指定によって同じ機能を提供します。
  - パス要素名またはキー名のいずれかにアスタリスク (\*) を指定します。

次に、パスのアスタリスクワイルドカードをキー名として使用する例を示します。このワイルドカードは、デバイスにあるすべてのインターフェイスの説明を返します。

```
path {
  elem {
    name: "interfaces"
  }
  elem {
    name: "interface"
    key {
      key: "name"
      value: "*"
    }
  }
  elem {
    name: "config"
  }
  elem {
    name: "description"
  }
}
```

次に、パスのアスタリスクワイルドカードをパス名として使用する例を示します。このワイルドカードは、Loopback111 インターフェイスで使用可能なすべての要素の説明を返します。

```
path {
  elem {
    name: "interfaces"
  }
}
```

```

    }
    elem {
      name: "interface"
      key {
        key: "name"
        value: "Loopback111"
      }
    }
    elem {
      name: "*"
    }
    elem {
      name: "description"
    }
  }
}

```

- 要素名として省略記号 (...) または空のエントリを指定します。これらのワイルドカードは、パス内の複数の要素に展開できます。

次に、パスの省略記号ワイルドカードの例を示します。このワイルドカードは、/interfaces 配下で使用可能なすべての説明フィールドを返します。

```

path {
  elem {
    name: "interfaces"
  }
  elem {
    name: "..."
  }
  elem {
    name: "description"
  }
}

```

次に、暗黙的なワイルドカードを使用した GetRequest の例を示します。この GetRequest は、デバイスにあるすべてのインターフェイスの oper-status を返します。

```

path {
  elem {
    name: "interfaces"
  }
  elem {
    name: "interface"
  }
  elem {
    name: "state"
  }
  elem {
    name: "oper-status"
  }
},
type: 0,
encoding: 4

```

次に、暗黙的なワイルドカードを使用した GetResponse の例を示します。

```

notification {
  timestamp: 1520627877608777450
  update {

```

```

    path {
      elem {
        name: "interfaces"
      }
      elem {
        name: "interface"
        key {
          key: "name"
          value: "\"FortyGigabitEthernet1/1/1\""
        }
      }
      elem {
        name: "state"
      }
    }
    elem {
      name: "oper-status"
    }
  }
  val {
    json_ietf_val: "\"LOWER_LAYER_DOWN\""
  }
},

<snip>
...
</snip>

update {
  path {
    elem {
      name: "interfaces"
    }
    elem {
      name: "interface"
      key {
        key: "name"
        value: "\"Vlan1\""
      }
    }
    elem {
      name: "state"
    }
    elem {
      name: "oper-status"
    }
  }
  val {
    json_ietf_val: "\"DOWN\""
  }
}
}

```

## gNMI 設定の永続化

gNMI 設定の永続化機能により、gNMI SetRequest RPC によって行われたすべての正常な設定変更が、デバイスの再起動後も設定に保持されるようになります。この機能が導入される前は、gNMI 設定はデバイスの実行コンフィギュレーションに保存されていました。また、変更は **write memory** コマンドまたは SaveConfig NETCONF RPC の発行によって保存されていました。



実行コンフィギュレーションのすべての変更は、gNMI 以外の処理によって変更されたデータであっても、SetRequestRPCが発行されるとスタートアップコンフィギュレーションにデータが保存されます。

この機能はデフォルトで有効であり、無効にすることはできません。

## gNMI ユーザ名とパスワードによる認証

ユーザログイン情報、ユーザ名、およびパスワードは、各 gNMI RPC でメタデータとして承認を提供します。次に、ユーザ名とパスワードを使用するサンプル gNMI 機能 RPC を示します。

```
metadata = [('username','admin'), ('password','lab')]
cap_request = gnmi_pb2.CapabilityRequest()
# pass metadata to the gnmi_pb2_grpc.gNMIStub object
secure_stub.Capabilities(cap_request, metadata=metadata)
```

## gNMI のエラー メッセージ

エラーが発生すると、gNMI は説明的なエラー メッセージを返します。次のセクションでは gNMI エラー メッセージをいくつか示します。

次に、パスが無効な場合に表示されるエラー メッセージの例を示します。

```
gNMI Error Response:
<_Rendezvous of RPC that terminated with (StatusCode.TERMINATED,
  An error occurred while parsing provided xpath: unknown tag:
  "someinvalidxpath" Additional information: badly formatted or nonexistent path)>
```

次に、非実装エラーが発生した場合に表示されるエラー メッセージの例を示します。

```
gNMI Error Response:
<_Rendezvous of RPC that terminated with (StatusCode.UNIMPLEMENTED,
  Requested encoding "ASCII" not supported)>
```

次に、データ要素が空の場合に表示されるエラー メッセージの例を示します。

```
gNMI Error Response:
<_Rendezvous of RPC that terminated with (StatusCode.NOT_FOUND,
  Empty set returned for path "/oc-if:interfaces/noinfohere")>
```

## gNMI プロトコルを有効にする方法

gNMI プロトコル を有効にするには、次の手順を実行します。

1. gNMI クライアントと、認証局 (CA) によって署名されたデバイス用に一連の証明書を作成します。

1. Linux で OpenSSL を使用して証明書を作成します。
  2. デバイスに証明書をインストールします。
  3. デバイスで gNMI を設定します。
  4. gNMI が有効になっていて実行されているかどうかを確認します。
2. 前の手順で設定したクライアント証明書とルート証明書を使用して gNMI クライアントを接続します。

## Linux での OpenSSL を使用した証明書の作成

証明書とトラストポイントは、セキュア gNMI サーバにのみ必要です。

次に、Linux マシン上で OpenSSL を使用して証明書を作成する例を示します。

```
# Setting up a CA
openssl genrsa -out rootCA.key 2048
openssl req -subj /C=/ST=/L=/O=/CN=rootCA -x509 -new -nodes -key rootCA.key -sha256 -out
rootCA.pem

# Setting up device cert and key
openssl genrsa -out device.key 2048
openssl req -subj /C=/ST=/L=/O=/CN=<hostnameFQDN> -new -key device.key -out device.csr
openssl x509 -req -in device.csr -CA rootCA.pem -CAkey rootCA.key -CAcreateserial -out
device.crt -sha256
openssl pkcs12 -export -out mycert.pfx -inkey device.key -in device.crt -certfile
rootCA.pem -aes128
Enter Export Password:cisco
Verifying - Enter Export Password:cisco

# Setting up client cert and key
openssl genrsa -out client.key 2048
openssl req -subj /C=/ST=/L=/O=/CN=gnmi_client -new -key client.key -out client.csr
openssl x509 -req -in client.csr -CA rootCA.pem -CAkey rootCA.key -CAcreateserial -out
client.crt -sha256
```

## CLI によるデバイスへの証明書のインストール

次の例は、デバイスに証明書をインストールする方法を示しています。

```
# Send:
Device# configure terminal
Enter configuration commands, one per line. End with CNTL/Z.
Device(config)# crypto pki trustpoint trustpoint1
Device(ca-trustpoint)# revocation-check none
Device(ca-trustpoint)# crypto pki import AESTEST pkcs12 bootflash:mycert.pfx password
cisco
% Importing pkcs12...
Source filename [mycert.pfx]?
Reading file from bootflash:mycert.pfx
CRYPTO_PKI: Imported PKCS12 file successfully.
Device(config)#
```

## 非セキュアモードでの gNMI の有効化



(注) このタスクは、Cisco IOS XE Amsterdam 17.3.1 以降のリリースに適用されます。

[Day Zero setup] で、最初にデバイスを非セキュアモードで有効にしてから、デバイスを無効にし、セキュアモードを有効にします。インセキュアモードで gNxI を停止するには、**no gnxi server** コマンドを使用します。



(注) gNxI 非セキュアサーバとセキュアサーバはデバイス上で同時に実行できます。



(注) **gnxi** コマンドは、gNMI および gRPC ネットワーク操作インターフェイス (gNOI) サービスの両方に適用されます。gNxI ツールは、gNMI および gNOI プロトコルを使用するネットワーク管理用ツールのコレクションです。

### 手順の概要

1. **enable**
2. **configure terminal**
3. **gnxi**
4. **gnxi server**
5. **gnxi port *port-number***
6. **end**
7. **show gnxi state**

### 手順の詳細

#### 手順

	コマンドまたはアクション	目的
ステップ 1	<b>enable</b> 例： Device> enable	特権 EXEC モードを有効にします。 • パスワードを入力します (要求された場合)。
ステップ 2	<b>configure terminal</b> 例： Device# configure terminal	グローバル コンフィギュレーション モードを開始します。

	コマンドまたはアクション	目的
ステップ 3	<b>gnxi</b> 例： Device(config)# gnxi	gNxI プロセスを起動します。
ステップ 4	<b>gnxi server</b> 例： Device(config)# gnxi server	gNxI サーバを非セキュアモードで有効にします。
ステップ 5	<b>gnxi port port-number</b> 例： (Optional) Device(config)# gnxi port 50000	リッスンする gNxI ポートを設定します。 • デフォルトの非セキュア gNxI ポートは 50052 です。
ステップ 6	<b>end</b> 例： Device(config)# end	グローバル コンフィギュレーション モードを終了し、特権 EXEC モードに戻ります。
ステップ 7	<b>show gnxi state</b> 例： Device# show gnxi state	gNxI インターフェイスのステータスが表示されます。

## セキュアモードでの gNMI の有効化



(注) このタスクは、Cisco IOS XE Amsterdam 17.3.1 以降のリリースに適用されます。

セキュアモードで gNxI を停止するには、**no gnxi secure-server** コマンドを使用します。



(注) gNxI 非セキュアサーバとセキュアサーバはデバイス上で同時に実行できます。



(注) **gnxi** コマンドは、gNMI および gRPC ネットワーク操作インターフェイス (gNOI) サービスの両方に適用されます。gNxI ツールは、gNMI および gNOI プロトコルを使用するネットワーク管理用ツールのコレクションです。

### 手順の概要

1. **enable**
2. **configure terminal**

3. **gnxi**
4. **gnxi secure-trustpoint** *trustpoint-name*
5. **gnxi secure-server**
6. **gnxi secure-client-auth**
7. **gnxi secure-port**
8. **end**
9. **show gnxi state**

手順の詳細

手順

	コマンドまたはアクション	目的
ステップ 1	<b>enable</b> 例： Device> enable	特権 EXEC モードを有効にします。  • パスワードを入力します（要求された場合）。
ステップ 2	<b>configure terminal</b> 例： Device# configure terminal	グローバル コンフィギュレーション モードを開始します。
ステップ 3	<b>gnxi</b> 例： Device(config)# gnxi	gNxi プロセスを起動します。
ステップ 4	<b>gnxi secure-trustpoint</b> <i>trustpoint-name</i> 例： Device(config)# gnxi secure-trustpoint trustpoint1	gNxi が認証に使用するトラストポイントと証明書セットを指定します。
ステップ 5	<b>gnxi secure-server</b> 例： Device(config)# gnxi secure-server	gNxi サーバをセキュアモードで有効にします。
ステップ 6	<b>gnxi secure-client-auth</b> 例： Device(config)# gnxi secure-client-auth	(任意) gNxi プロセスは、ルート証明書と照合してクライアント証明書を認証します。
ステップ 7	<b>gnxi secure-port</b> 例： Device(config)# gnxi secure-port	(任意) リッスンする gNxi ポートを設定します。  • デフォルトのセキュア gNxi ポートは9339です。
ステップ 8	<b>end</b> 例： Device(config)# end	グローバル コンフィギュレーション モードを終了し、特権 EXEC モードに戻ります。

	コマンドまたはアクション	目的
ステップ 9	<b>show gnxi state</b> 例 : Device# show gnxi state	gNxi サーバのステータスを表示します。

### 例

次に、**show gnxi state** コマンドの出力例を示します。

```
Device# show gnxi state

State           Status
-----
Enabled         Up
```

## gNMI クライアントの接続

以前に設定したクライアント証明書とルート証明書を使用して gNMI クライアントが接続されます。

次に、Python を使用して gNMI クライアントを接続する例を示します。

```
# gRPC Must be compiled in local dir under path below:
>>> import sys
>>> sys.path.insert(0, "reference/rpc/gnmi/")
>>> import grpc
>>> import gnmi_pb2
>>> import gnmi_pb2_grpc
>>> gnmi_dir = '/path/to/where/openssl/creds/were/generated/'

# Certs must be read in as bytes
>>> with open(gnmi_dir + 'rootCA.pem', 'rb') as f:
>>>     ca_cert = f.read()
>>> with open(gnmi_dir + 'client.crt', 'rb') as f:
>>>     client_cert = f.read()
>>> with open(gnmi_dir + 'client.key', 'rb') as f:
>>>     client_key = f.read()

# Create credentials object
>>> credentials = grpc.ssl_channel_credentials(root_certificates=ca_cert,
private_key=client_key, certificate_chain=client_cert)

# Create a secure channel:
# Default port is 9339, can be changed on ios device with 'gnxi secure-port ####'
>>> port = 9339
>>> host = <HOSTNAME FQDN>
>>> secure_channel = grpc.secure_channel("%s:%d" % (host, port), credentials)

# Create secure stub:
>>> secure_stub = gnmi_pb2_grpc.gNMISub(secure_channel)

# Done! Let's test to make sure it works:
>>> secure_stub.Capabilities(gnmi_pb2.CapabilityRequest())
```

```
supported_models {  
<snip>  
}  
supported_encodings: <snip>  
gNMI_version: "0.4.0"
```

## gNMI プロトコルの設定例

### 例：非セキュアモードでの gNMI の有効化



(注) この例は Cisco IOS XE Amsterdam 17.3.1 以降のリリースに適用されます。

次に、gNxI サーバを非セキュアモードで有効にする例を示します。

```
Device> enable  
Device# configure terminal  
Device(config)# gnxi  
Device(config)# gnxi server  
Device(config)# gnxi port 50000 <The default port is 50052.>  
Device(config)# end  
Device#
```

### 例：セキュアモードでの gNMI の有効化



(注) この例は Cisco IOS XE Amsterdam 17.3.1 以降のリリースに適用されます。

次に、gNxI サーバをセキュアモードで有効にする例を示します。

```
Device> enable  
Device# configure terminal  
Device(config)# gnxi  
Device(config)# gnxi secure-trustpoint trustpoint1  
Device(config)# gnxi secure-server  
Device(config)# gnxi secure-client-auth  
Device(config)# gnxi secure-port 50001 <The default port is 9339.>  
Device(config)# end  
Device#
```

## gNMI プロトコルの関連資料

### 関連資料

関連項目	マニュアル タイトル
DevNet	<a href="https://developer.cisco.com/site/ios-xe/">https://developer.cisco.com/site/ios-xe/</a>
gNMI	<a href="https://github.com/openconfig/reference/blob/master/rpc/gnmi/gnmi-specification.md">https://github.com/openconfig/reference/blob/master/rpc/gnmi/gnmi-specification.md</a>
gNMI パス エンコーディング	<a href="https://github.com/openconfig/reference/blob/master/rpc/gnmi/gnmi-path-conventions.md">https://github.com/openconfig/reference/blob/master/rpc/gnmi/gnmi-path-conventions.md</a>

### 標準および RFC

標準/RFC	タイトル
RFC 7951	YANG でモデル化されたデータの JSON エンコーディング

### シスコのテクニカル サポート

説明	リンク
<p>シスコのサポート Web サイトでは、シスコの製品やテクノロジーに関するトラブルシューティングにお役立ていただけるように、マニュアルやツールをはじめとする豊富なオンラインリソースを提供しています。</p> <p>お使いの製品のセキュリティ情報や技術情報を入手するために、Cisco Notification Service (Field Notice からアクセス)、Cisco Technical Services Newsletter、Really Simple Syndication (RSS) フィードなどの各種サービスに加入できます。</p> <p>シスコのサポート Web サイトのツールにアクセスする際は、Cisco.com のユーザ ID およびパスワードが必要です。</p>	<a href="http://www.cisco.com/support">http://www.cisco.com/support</a>

## gNMI プロトコルの機能情報

次の表に、このモジュールで説明した機能に関するリリース情報を示します。この表は、ソフトウェア リリース トレーンで各機能のサポートが導入されたときのソフトウェアリリースだけを示しています。その機能は、特に断りがない限り、それ以降の一連のソフトウェアリリースでもサポートされます。



プラットフォームのサポートおよびシスコソフトウェアイメージのサポートに関する情報を検索するには、Cisco Feature Navigator を使用します。Cisco Feature Navigator にアクセスするには、[www.cisco.com/go/cfn](http://www.cisco.com/go/cfn) に移動します。Cisco.com のアカウントは必要ありません。

表 19: gNMI プロトコルの機能情報

機能名	リリース	機能情報
gNMI プロトコル	Cisco IOS XE Fuji 16.8.1a	<p>この機能では、gNMI の機能と GET および SET RPC を使用したモデル駆動型の設定と運用データの取得について説明します。</p> <p>この機能は、次のプラットフォームに実装されていました。</p> <ul style="list-style-type: none"> <li>• Cisco Catalyst 9300 シリーズ スイッチ</li> <li>• Cisco Catalyst 9400 シリーズ スイッチ</li> <li>• Cisco Catalyst 9500 シリーズ スイッチ</li> </ul>
	Cisco IOS XE Gibraltar 16.10.1	Cisco IOS XE Gibraltar 16.10.1 では、この機能は Cisco Catalyst 9500 ハイパフォーマンス シリーズ スイッチに実装されていました。
	Cisco IOS XE Gibraltar 16.11.1	Cisco IOS XE Gibraltar 16.11.1 では、この機能は Cisco Catalyst 9600 シリーズ スイッチに実装されていました。
	Cisco IOS XE Gibraltar 16.12.1	<p>この機能は、Cisco IOS XE Gibraltar 16.12.1 で次のプラットフォームに実装されました。</p> <ul style="list-style-type: none"> <li>• Cisco Catalyst 9200 および 9200L シリーズ スイッチ</li> <li>• Cisco Catalyst 9300L SKU</li> <li>• Cisco cBR-8 コンバージドブロードバンド ルータ</li> </ul>
	Cisco IOS XE Amsterdam 17.1.1	

機能名	リリース	機能情報
		<p>この機能は、Cisco IOS XE Amsterdam 17.1.1で次のプラットフォームに実装されました。</p> <ul style="list-style-type: none"> <li>• Cisco ASR 900 シリーズ アグリゲーション サービス ルータ</li> <li>• Cisco ASR 920 シリーズ アグリゲーション サービス ルータ</li> <li>• Cisco Network Convergence System 520 シリーズ</li> <li>• Cisco Network Convergence System 4200 シリーズ</li> </ul>
	Cisco IOS XE Amsterdam 17.2.1r	<p>この機能は、Cisco IOS XE Amsterdam 17.2.1r で、Cisco ASR 1000 シリーズ アグリゲーション サービス ルータに実装されました。</p>
	Cisco IOS XE Cupertino 17.8.1	<p>Cisco IOS XE Cupertino 17.8.1 では、この機能は次のプラットフォームに実装されました。</p> <ul style="list-style-type: none"> <li>• Cisco Catalyst 9800-CL ワイヤレス コントローラ</li> <li>• Cisco Catalyst 9800-40 ワイヤレス コントローラ</li> <li>• Cisco Catalyst 9800-80 ワイヤレス コントローラ</li> </ul>

機能名	リリース	機能情報
gNMI IPv6 のサポート	Cisco IOS XE Dublin 17.10.1	<p>gNMI IPv6 のサポートは、Cisco IOS XE Dublin 17.10.1 で有効になっていました。</p> <p>この機能は、次のプラットフォームに実装されていました。</p> <ul style="list-style-type: none"> <li>• Cisco Catalyst 9200 および 9200L シリーズ スイッチ</li> <li>• Cisco Catalyst 9300、9300L、および 9300X シリーズ スイッチ</li> <li>• Cisco Catalyst 9400 シリーズ スイッチ</li> <li>• Cisco Catalyst 9500 および 9500 ハイパフォーマンス シリーズ スイッチ</li> <li>• Cisco Catalyst 9600 シリーズ スイッチ</li> </ul>
gNMI ユーザ名とパスワードによる認証	Cisco IOS XE Gibraltar 16.12.1	<p>ユーザ名とパスワードによる認証機能が gNMI プロトコルに追加されました。</p> <p>この機能は、gNMI をサポートするすべての IOS XE プラットフォームでサポートされます。</p>
gNMI 設定の永続化	Cisco IOS XE Amsterdam 17.3.1	<p>gNMI SetRequest RPC を介して行われたすべての正常な設定変更は、デバイスの再起動後も保持されます。この機能は、次のプラットフォームに実装されていました。</p> <ul style="list-style-type: none"> <li>• Cisco Catalyst 9200 シリーズ スイッチ</li> <li>• Cisco Catalyst 9300 シリーズ スイッチ</li> <li>• Cisco Catalyst 9400 シリーズ スイッチ</li> <li>• Cisco Catalyst 9500 シリーズ スイッチ</li> <li>• Cisco Catalyst 9600 シリーズ スイッチ</li> </ul>

機能名	リリース	機能情報
gNOI 証明書の管理	Cisco IOS XE Amsterdam 17.3.1	<p>gNOI 証明書の管理サービスは、RPC を提供して、インストール、ローテーション、証明書の取得、証明書の失効、および証明書署名要求の生成を行います。この機能は、次のプラットフォームに実装されていました。</p> <ul style="list-style-type: none"><li>• Cisco Catalyst 9200 シリーズ スイッチ</li><li>• Cisco Catalyst 9300 シリーズ スイッチ</li><li>• Cisco Catalyst 9400 シリーズ スイッチ</li><li>• Cisco Catalyst 9500 シリーズ スイッチ</li><li>• Cisco Catalyst 9600 シリーズ スイッチ</li></ul>

機能名	リリース	機能情報
名前付き方式リスト	Cisco IOS XE Cupertino 17.9.1	

機能名	リリース	機能情報
		<p>名前付き方式リスト機能の導入により、デバイスの既存のAAA設定を変更することなく、認証および許可にカスタム方式リスト名を使用できます。この機能が導入される前は、デフォルトの方式リストのみがサポートされていました。詳細については、「<a href="#">NETCONF プロトコル</a>」の章を参照してください。</p> <p>この機能は、次のプラットフォームに実装されていました。</p> <ul style="list-style-type: none"> <li>• Cisco 1000 シリーズ サービス統合型ルータ</li> <li>• Cisco 4000 シリーズ サービス統合型ルータ</li> <li>• Cisco ASR 900 シリーズ アグリゲーション サービス ルータ</li> <li>• Cisco ASR 920 シリーズ アグリゲーション サービス ルータ</li> <li>• Cisco ASR 1000 アグリゲーション サービス ルータ</li> <li>• Cisco Catalyst 8200 シリーズ エッジプラットフォーム</li> <li>• Cisco Catalyst 8300 シリーズ エッジプラットフォーム</li> <li>• Cisco Catalyst 8500 シリーズ および 8500L シリーズ エッジプラットフォーム</li> <li>• Cisco Catalyst 9200 シリーズ スイッチ</li> <li>• Cisco Catalyst 9300 シリーズ スイッチ</li> <li>• Cisco Catalyst 9400 シリーズ スイッチ</li> <li>• Cisco Catalyst 9500 シリーズ スイッチ</li> <li>• Cisco Catalyst 9600 シリーズ スイッチ</li> </ul>

機能名	リリース	機能情報
		<p>チ</p> <ul style="list-style-type: none"> <li>• Cisco Catalyst 9800 シリーズ ワイヤレス コントローラ</li> <li>• Cisco Cloud Services Router 1000V シリーズ</li> <li>• Cisco Network Convergence System 520 シリーズ</li> <li>• Cisco Network Convergence System 4200 シリーズ</li> </ul>
PROTO エンコーディング	Cisco IOS XE Dublin 17.11.1	<p>gNMI プロトコルは、PROTO エンコーディングをサポートします。 <i>gnmi.proto</i> ファイルには、クライアント側とサーバー側で gNMI プロトコルのフレームワークを表す一連の手順を生成するためのブループリントが定義されています。</p> <p>この機能は、次のプラットフォームに実装されていました。</p> <ul style="list-style-type: none"> <li>• Cisco Catalyst 9200、9200L、および 9200X シリーズ スイッチ</li> <li>• Cisco Catalyst 9300、9300L、および 9300X シリーズ スイッチ</li> <li>• Cisco Catalyst 9400 および 9400X シリーズ スイッチ</li> <li>• Cisco Catalyst 9500、9500 ハイパフォーマンス、および 9500X シリーズ スイッチ</li> <li>• Cisco Catalyst 9600 シリーズ スイッチ</li> </ul>





## 第 11 章

# gRPC ネットワーク操作インターフェイス

Google リモートプロシージャコール (gRPC) ネットワーク操作インターフェイス (gNOI) は一連のマイクロサービスであり、それぞれが一連の操作に対応しています。このモジュールでは、サポートされている gNOI サービスについて説明します。

- [gRPC ネットワーク操作インターフェイスに関する情報 \(301 ページ\)](#)
- [gRPC ネットワーク操作インターフェイスに関する追加情報 \(319 ページ\)](#)
- [gRPC ネットワーク操作インターフェイスの機能情報 \(320 ページ\)](#)

## gRPC ネットワーク操作インターフェイスに関する情報

### gNOI プロトコル

gNOI は、ネットワークデバイス上で操作コマンドを実行するための gRPC ベースのマイクロサービスセットを定義します。gNMI サービスは、設定管理、動作状態の取得、およびストリーミングテレメトリによるバルクデータ収集の動作を定義します。gNOI では、デバイスがサポートするサービスのみを採用できます。gNOI は、OS インストールサービスをサポートしません。

gNOI は、ユーザ認証の有無にかかわらず使用できます。ユーザ認証はデフォルトでディセーブルになっています。 `gnxi secure-password-auth` コマンドを使用してユーザ認証を有効にします。OpenConfig モデルによるユーザー認証の有効化については、<https://github.com/YangModels/yang/blob/master/vendor/cisco/xr/1751/openconfig-system-management.yang> を参照してください。

gNOI プロトコルは、次の操作をサポートします。

- 証明書の管理
- ブートストラップ
- OS インストールサービス
- factory-reset サービス

## 証明書管理サービス

証明書管理サービスでは、初めに2つの主要なRPC、`Install`と`Rotate`がエクスポートされます。これらのRPCはそれぞれ新しい証明書のインストールとデバイス上の既存の証明書のローテーションに使用されます。

証明書管理サービスでは、次のRPCがサポートされています。

- `Install` : 証明書をインストールします。すべての証明書は、証明書IDによって一意に識別されます。証明書IDは文字列です。
- `Rotate` : 既存の証明書をローテーションします。
- `RevokeCertificates` : 1つ以上の証明書を取り消します。
- `GetCertificates` : すべての証明書を照会します。
- `CanGenerateCSR` : デバイスが証明書署名要求 (CSR) を生成できるかどうかを照会します。

前述のRPCによって作成されたトラストポイントと証明書は、スイッチオーバーおよびデバイスのリブート後も保持されます。

次に、証明書管理サービスの定義の例を示します。

```
service CertificateManagement {
  rpc Install(stream InstallCertificateRequest)
    returns (stream InstallCertificateResponse);

  rpc Rotate(stream RotateCertificateRequest)
    returns (stream RotateCertificateResponse);

  rpc RevokeCertificates(RevokeCertificateRequest)
    returns (RevokeCertificateResponse);

  rpc GetCertificates(GetCertificateRequest)
    returns (GetCertificateResponse);

  rpc CanGenerateCSR(CanGenerateCSRRequest)
    returns (CanGenerateCSRResponse);
}
```

### Install RPC

`Install` RPCは、新しいCSR要求を作成して、新しい証明書をデバイスに追加します。新しい証明書は、デバイスの新しい証明書IDに関連付けられます。デバイスに指定された証明書IDを持つ既存の証明書がある場合、操作は失敗します。

`Install` RPCは、双方向ストリーミングRPCです。入力 (`InstallCertificateRequest`) と出力 (`InstallCertificateResponse`) があり、どちらもストリーミングです。ストリームが中断されるか、プロセスのいずれかのステップが失敗すると、デバイスは変更をロールバックします。

次に、`Install` RPCの定義とメッセージの例を示します。

```

rpc Install(stream InstallCertificateRequest)
returns (stream InstallCertificateResponse);

// Request messages to install new certificates on the target.
message InstallCertificateRequest {
  // Request Messages.
  oneof install_request {
    GenerateCSRRequest generate_csr = 1;
    LoadCertificateRequest load_certificate = 2;
  }
}
// Request to generate the CSR.
message GenerateCSRRequest {
  // Parameters for creating a CSR.
  CSRParams csr_params = 1;
  // The certificate id with which this CSR will be associated. The target
  // configuration should bind an entity which wants to use a certificate to
  // the certificate_id it should use.
  string certificate_id = 2;
}
// Parameters to be used when generating a Certificate Signing Request.
message CSRParams {
  // The type of certificate which will be associated for this CSR.
  CertificateType type = 1;

  // Minimum size of the key to be used by the target when generating a
  // public/private key pair.
  uint32 min_key_size = 2;

  // If provided, the target must use the provided key type. If the target
  // cannot use the algorithm specified in the key_type, it should cancel the
  // stream with an Unimplemented error.
  KeyType key_type = 3;

  // --- common set of parameters applicable for any type of certificate --- //
  string common_name = 4;           // e.g "device.corp.google.com"
  string country = 5;              // e.g "US"
  string state = 6;                // e.g "CA"
  string city = 7;                 // e.g "Mountain View"
  string organization = 8;         // e.g "Google"
  string organizational_unit = 9;   // e.g "Security"
  string ip_address = 10;
  string email_id = 11;
}
// A certificate.
message Certificate {
  // Type of certificate.
  CertificateType type = 1;

  // Actual certificate.
  // The exact encoding depends upon the type of certificate.
  // for X509, this should be a PEM encoded Certificate.
  bytes certificate = 2;
}

message LoadCertificateRequest {
  // The certificate to be Loaded on the target.
  Certificate certificate = 1;

  // The key pair to be used with the certificate. This is provided in the event
  // that the target cannot generate a CSR (and the corresponding public/private
  // keys).
  KeyPair key_pair = 2;
}

```

```

// Certificate Id of the above certificate. This is to be provided only when
// there is an externally generated key pair.
string certificate_id = 3;

// Optional pool of CA certificates to be used for authenticating the client.
repeated Certificate ca_certificate = 4;
}

// A message representing a pair of public/private keys.
message KeyPair {
  bytes private_key = 1;
  bytes public_key = 2;
}

// Response Messages from the target for the InstallCertificateRequest.
message InstallCertificateResponse {
  // Response messages.
  oneof install_response {
    GenerateCSRResponse generated_csr = 1;
    LoadCertificateResponse load_certificate = 2;
  }
}

// GenerateCSRResponse contains the CSR associated with the Certificate ID
// supplied in the GenerateCSRRequest. When a Certificate is subsequently
// installed on the target in the same streaming RPC session, it must be
// associated to that Certificate ID.
//
// An Unimplemented error will be returned if the target cannot generate a CSR
// as per the request. In this case, the caller must generate its own key pair.
message GenerateCSRResponse {
  CSR csr = 1;
}

// A Certificate Signing Request.
message CSR {
  // Type of certificate.
  CertificateType type = 1;

  // Bytes representing the CSR.
  // The exact encoding depends upon the type of certificate requested.
  // for X509: This should be the PEM encoded CSR.
  bytes csr = 2;
}

```

ターゲットデバイスが起動し、gNOI がデフォルト状態になると、コントローラ（サードパーティの実装）は Install RPC を使用して、認証局（CA）によって署名された証明書をインストールします。証明書は、証明書 ID によって一意に識別されます。この ID は、公開キーインフラストラクチャ（PKI）設定でトラストポイント名として使用されます。既存の証明書 ID を持つ証明書をインストールしようとする、インストールは失敗します。

次のセクションでは、デバイスによって CSR が生成される方法について説明します。

1. デバイスは、Install RPC を使用して自己署名証明書を生成します。暗号化モード（または gNMI のデフォルト状態）では、コントローラはターゲットデバイスによって提示された証明書を検証しないため、コントローラはこの証明書のコピーを必要としません。これは、デフォルトの状態です。
2. コントローラはデバイスに CSR の生成を要求し、CSR を CA に送信し、CA から署名証明書を取得します。

- 署名証明書は、証明書の署名に使用される CA 証明書とともにデバイスにインストールされます。CA 証明書は `ca_certificates` バンドルに存在し、デバイス証明書をインストールするために PKI が要求します。
- gNMI または gNOI サービスは、プロビジョニングされた状態になった、新しくインストールされた証明書を使用して再起動します。

## Rotate RPC

Rotate RPC により既存の証明書が更新されます。これはすでにインストールされている証明書です。証明書がまだインストールされていない場合、Rotate RPC は失敗します。使用されていない証明書はローテーションできますが、クライアントはそれをテストできません。

次に、Rotate RPC の定義の例を示します。

```
rpc Rotate(stream RotateCertificateRequest)
returns (stream RotateCertificateResponse);

// Request messages to rotate existing certificates on the target.
message RotateCertificateRequest {
  // Request Messages.
  oneof rotate_request {
    GenerateCSRRequest generate_csr = 1;
    LoadCertificateRequest load_certificate = 2;
    FinalizeRequest finalize_rotation = 3;
  }
}

// A Finalize message is sent to the target to confirm the Rotation of
// the certificate and that the certificate should not be rolled back when
// the RPC concludes. The certificate must be rolled back if the target returns
// an error after receiving a Finalize message.
message FinalizeRequest {
}

message RotateCertificateResponse {
  // Response messages.
  oneof rotate_response {
    GenerateCSRResponse generated_csr = 1;
    LoadCertificateResponse load_certificate = 2;
  }
}
```

Rotate RPC は、次の点で Install RPC と異なります。

- PKI は（ロールバックの目的で）新しい証明書をインストールするときに、古い証明書と CA 証明書を保存またはキャッシュする必要があります。
- コントローラは新しい接続を作成し、更新された証明書が機能するかどうかをテストし、成功した場合は証明書のローテーションを完了します。

## Revoke RPC

この RPC は、証明書 ID によって一意に識別される 1 つ以上の証明書を失効させるために使用されます。証明書を失効させると、対応するトラストポイントが Cisco IOS XE の設定から削除されます。対応するトラストポイントが現在使用されている場合、またはトラストポイントが存在しない場合は、証明書の失効が失敗する可能性があります。

RevokeCertificate RPC では、証明書の失効が成功する場合も失敗する場合もあります。ターゲットデバイスでは、失効は単純な削除操作です。CA による実際の失効はクライアントによって行われます。クライアントが使用中の証明書を失効させた場合、新しい接続は失敗しますが、既存の接続は影響を受けません。

次に、RevokeCertificate RPC の例を示します。

```
// An RPC to revoke specific certificates.
// If a certificate is not present on the target, the request should silently
// succeed. Revoking a certificate should render the existing certificate
// unusable by any endpoints.
rpc RevokeCertificates(RevokeCertificatesRequest)
returns (RevokeCertificatesResponse);

message RevokeCertificatesRequest {
    // Certificates to revoke.
    repeated string certificate_id = 1;
}

message RevokeCertificatesResponse {
    // List of certificates successfully revoked.
    repeated string revoked_certificate_id = 1;

    // List of errors why certain certificates could not be revoked.
    repeated CertificateRevocationError certificate_revocation_error = 2;
}

// An error message indicating why a certificate id could not be revoked.
message CertificateRevocationError {
    string certificate_id = 1;
    string error_message = 2;
}
```

## GetCertificate RPC

この RPC はすべての証明書 ID を照会します。

クエリに対する応答には、次の情報が含まれます。

- 証明書 ID で識別されるすべての証明書の証明書情報。
- この証明書を使用するエンドポイント（トンネル、デーモンなど）のリスト。



(注) サポートされないエンドポイント。



(注) 応答には `ca_certificate` バンドルは含まれません。

次に、`GetCertificate` RPC の例を示します。

```
// An RPC to get the certificates on the target.
rpc GetCertificates(GetCertificatesRequest) returns (GetCertificatesResponse);

// The request to query all the certificates on the target.
message GetCertificatesRequest {
}

// Response from the target about the certificates that exist on the target what
// what is using them.
message GetCertificatesResponse {
  repeated CertificateInfo certificate_info = 1;
}

message CertificateInfo {
  string certificate_id = 1;
  Certificate certificate = 2;

  // List of endpoints using this certificate.
  repeated Endpoint endpoints = 3;

  // System modification time when the certificate was installed/rotated in
  // nanoseconds since epoch.
  int64 modification_time = 4;
}

// An endpoint represents an entity on the target which can use a certificate.
message Endpoint {
  // Type of endpoint that can use a cert. This list is to be extended based on
  // conversation with vendors.
  enum Type {
    EP_UNSPECIFIED = 0;
    EP_IPSEC_TUNNEL = 1;
    EP_DAEMON = 2;
  }
  Type type = 1;

  // Human readable identifier for an endpoint.
  string endpoint = 2;
}
```

## CanGenerateCSR RPC

この RPC は、デバイスが特定のキータイプ、証明書タイプ、およびキーサイズの CSR を生成できるかどうかを照会します。サポートされるキータイプは、Rivest、Shamir、および Adelman (RSA) で、サポートされる証明書タイプは X.509 です。

この RPC 要求が `Install` RPC の一部として完全に新しい証明書をインストールするために作成されている場合、証明書 ID が新しいものであり、デバイス上のエンティティがこの証明書 ID にバインドされていないことをデバイスで確認する必要があります。既存の証明書が証明書 ID と一致する場合、この要求は失敗します。

この RPC 要求が、Rotate RPC の一部として既存の証明書をローテーションするように作成された場合、証明書 ID がすでに使用可能であることをデバイスで確認する必要があります。証明書のローテーションで証明書のロードを続行する場合は、新しい証明書を以前に作成した証明書 ID に関連付ける必要があります。

次に、CanGenerateCSR RPC の例を示します。

```
// An RPC to ask a target if it can generate a Certificate.
rpc CanGenerateCSR(CanGenerateCSRRequest) returns (CanGenerateCSRResponse);

// A request to ask the target if it can generate key pairs.
message CanGenerateCSRRequest {
  KeyType key_type = 1;
  CertificateType certificate_type = 2;
  uint32 key_size = 3;
}

// Algorithm to be used for generation the key pair.
enum KeyType {
  // 1 - 500, for known types.
  // 501 and onwards for private use.
  KT_UNKNOWN = 0;
  KT_RSA = 1;
}

// Types of certificates.
enum CertificateType {
  // 1 - 500 for public use.
  // 501 onwards for private use.
  CT_UNKNOWN = 0;
  CT_X509 = 1;
}

// Response from the target about whether it can generate a CSR with the given
// parameters.
message CanGenerateCSRResponse {
  bool can_generate = 4;
}
```

## 相互認証

相互認証は双方向認証です。2つのパーティが同時に相互に認証します。相互認証を有効にするには、**gnmi-yang secure-peer-verify-trustpoint** コマンドを使用します。このコマンドが有効になっていない場合、認証サービスが gNMI クライアントをすべての既存のトラストポイントおよびトラストプールの内容に対して検証します。

相互認証のために CA 証明書をローテーションするには、クライアントがターゲットデバイスに新しいバンドルを提示し、古いバンドルを削除する必要があります。ただし、CA 証明書はトラストプールに存在しており、トラストプールから選択的に削除することはできません。



## 証明書サービスによるブートストラップ

gNOI 証明書をインストールした後、ブートストラップを使用してターゲットデバイスを設定または操作します。ターゲットデバイスに既存の証明書がない場合、gNOI 証明書管理サービスを使用してブートストラップにより証明書をインストールできます。証明書のインストール後、デバイスはセキュアな gNOI 接続または gNMI 接続を確立できます。このプロセスは、既存のセキュアな環境を前提としています。

gNMI ブートストラップを有効にするには、**gnxi secure-init** コマンドを使用します。



(注) gNOI 証明書管理サービスは、ブートストラップの前にインストールする必要があります。

gNOI 証明書管理サービスには 2 種類の状態があります。これらの状態は、gNOI サービスと gNMI サービスの両方でサポートされます。

- **Default/Encrypted** : デバイス上の gNOI と gNMI は、クライアントが検証しない自己署名 (デフォルト) 証明書を使用します。証明書は認証を必要としません。この状態では、gNOI 証明書サービスのみがターゲットデバイスで有効になります。
- **Provisioned** : デバイス上の gNOI および gNMI は、クライアントによって検証されたインストール済み証明書を使用します。クライアントはその証明書を提示し、デバイスは証明書ストアと照合して証明書を検証します。デバイスは、相互認証が有効になっている場合にのみクライアント証明書を検証します。

## OS インストールサービス

OS インストールサービスは、インストールに使用される gNOI API を定義します。OS インストールサービスは、gNOI プロトコルでサポートされています。

このサービスは、OS をデバイスにインストールするためのインターフェイスを提供します。次の 3 つの RPC をサポートしています。

- **Install** : この RPC はイメージをデバイスに転送します。これらのイメージは、バージョン文字列によって一意に識別されます。この RPC は **install add** コマンドに似ています。主な違いは、イメージが RPC の一部として転送されることです。
- **Activate** : この RPC は、RPC への入力の一部である要求された OS バージョンを、次の再起動時に使用されるバージョンとして設定し、デバイスを再起動します。この RPC は、**install activate** および **install commit** コマンドと同じです。
- **Verify** : この RPC は現在の OS バージョンを確認します。

Cisco IOS XE デバイスは、ソフトウェアイメージの起動で、インストールモードとバンドルモードの両方をサポートします。

インストールモードでは、**flash:** ファイルシステム内に存在するソフトウェアパッケージのプロビジョニングファイルを起動して、デバイスを起動できます。インストールされている各

パッケージの ISO ファイルシステムは、フラッシュからルートファイルシステム (rootfs) に直接マウントされます。

バンドルモードでは、バンドル (.bin) ファイルを使用してデバイスを起動できます。パッケージはバンドルから取得され、RAM にコピーされます。各パッケージの ISO ファイルシステムは、rootfs にマウントされます。インストールモードでの起動とは異なり、バンドルモードでの起動では、バンドルのサイズに対応するサイズの追加メモリが使用されます。

次のシナリオでは、デバイスがバンドルモードで起動するとエラーメッセージが生成されます。

- デバイスが、バンドルモードで実行している現在のイメージで起動する。
- 新しいイメージをインストールするために、デバイスで Install RPC が開始される。

エラーメッセージの例を次に示します。

```
May 11 09:24:15.385 PST: %INSTALL-3-OPERATION_ERROR_MESSAGE:
Switch 1 R0/0: install_engine: Failed to install_add package
flash:gNOI_iosxe_17.05.01.0.144.1617180620.bin, Error: [2|install_add(ERR, )]:
Booted in bundle mode. For Bundle-to-Install mode conversion,
please use one-shot CLI - install add file <> activate commit
```

エラーメッセージが生成されても、Install RPC はクライアントに成功を返します。エラーメッセージは無視しても問題ありません。後続の Activate RPC は影響を受けません。新しいイメージで再起動すると、デバイスはインストールモードになります。



- (注) このエラーメッセージは、デバイスが最初にインストールモードで実行していた場合は表示されません。これは、デバイスがバンドルモードで起動する場合にのみ該当します。

すべてのエラーメッセージを表示するには、<https://github.com/openconfig/gnoi/blob/master/os/os.proto#L218> を参照してください。

インストールモードの詳細については、システム管理コンフィギュレーションガイドの「デバイスのセットアップ設定の実行」の章を参照してください。

### デュアルルートプロセッサのサポート

シスコのデバイスは、インサービス ソフトウェア アップデート (ISSU) (インストールモードのみサポート) と非 ISSU モードの両方をサポートします。ISSU がサポートされていない場合、または Install RPC を介して使用できない場合、gNOI OS インストールサービスは非 ISSU インストールを要求します。

デュアルルートプロセッサ (RP) の場合にデバイスが ISSU アップグレードをサポートする場合、gNOI OS インストールサービス インターフェイスは `install activate ISSU` ワークフローを呼び出します。ISSU がサポートされていない、またはデバイスが単一の RP をサポートしている、他のすべてのシナリオでは、gNOI OS インストールサービスは通常の非 ISSU イメージインストール ワークフローを使用して gRPC アクティベート要求を処理します。

バンドルモードでは、`install add file filename activate commit` コマンドを使用してアップグレードが実行されます。このアップグレードは、単一の RP を持つデバイスの場合も同じです。

ISSU がサポートされていないということは、両方の RP が同時にリロードされ、1 つの RP が起動するまでデバイスがダウンすることを意味します。

ISSU を使用しないインストールモードでは、両方の RP が同時にリロードされ、1 つの RP が起動するまでデバイスがダウンします。ISSU を使用したインストールモードでは、RP のリロードが同時に行われ、デバイスのダウンタイムが短くなります。

## OS Install RPC

Install RPC は、イメージをデバイスに転送します。この RPC は、入力の InstallRequest RPC と出力の InstallResponse RPC で構成されます。どちらも双方向ストリーミング RPC です。

この RPC はソフトウェア メンテナンス アップデート (SMU) をサポートしていません。

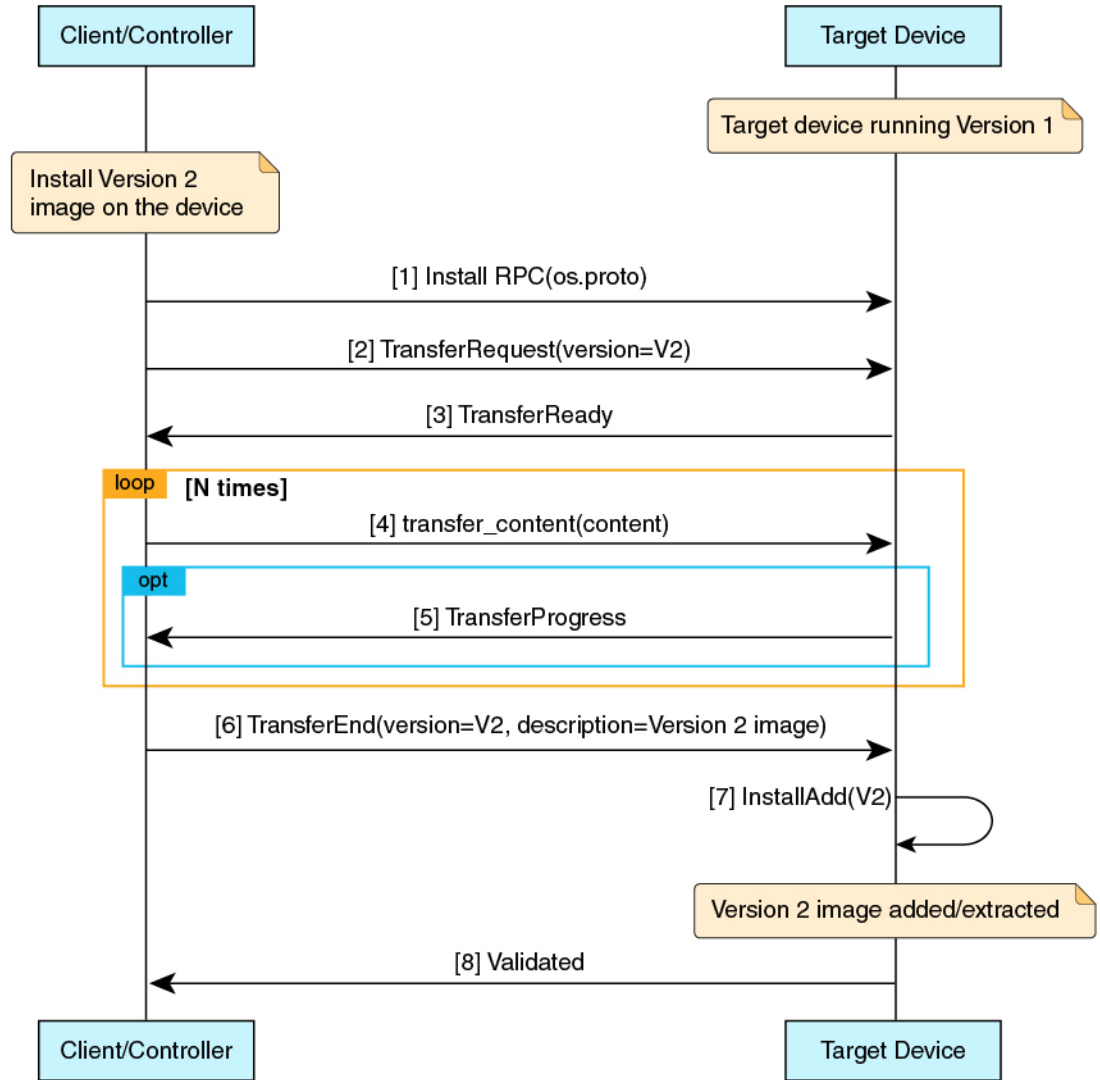
次に、単一の RP がオペレーティングシステムバージョン 1 を実行しているデバイスでの Install RPC のメッセージシーケンスの概要を示します。

1. クライアントがデバイスへの Install RPC を開始します。
2. クライアントは、バージョンをバージョン 2 に設定した TransferRequest メッセージをデバイスに送信します。
3. デバイスは、TransferReady メッセージでクライアントに応答します。これは、クライアントがイメージの転送を開始するために必要です。
4. クライアントは、複数の transfer\_content メッセージをデバイスに送信して、イメージを転送します。
5. オプションで、デバイスはクライアントに TransferProgress メッセージを送信します。
6. クライアントは、イメージ転送が完了したことを示す TransferEnd メッセージをデバイスに送信します。
7. インストールモードでは、デバイスは **install add** コマンドと同等の操作をプログラムで実行します。パッケージの内容が抽出されます。
8. デバイスは、イメージから抽出したバージョンを含む Validated メッセージをクライアントに送信し、イメージ転送が有効であることを示します。



- 
- (注) クライアントによって Install RPC が途中で停止した場合、または操作の一部が失敗した場合は、ローカルイメージファイルが削除され、**install remove inactive** コマンドが自動的に呼び出されます。適切なステータスコードがクライアントに返されます。
-

図 5: 単一 RP のイメージインストールワークフロー



357525

## OS Activate RPC

Activate RPC は、要求されたオペレーティングシステムのバージョンを次回の再起動時に使用するバージョンとして設定し、ターゲットデバイスを再起動します。この RPC は、インストールされたオペレーティングシステムのバージョンをアクティブ化します。指定されたバージョンがまだインストールされていない場合、Activate RPC は失敗します。

クライアントは、Install RPC の Validated メッセージで受信したバージョンを提供する必要があります。

次に、単一の RP がオペレーティング システム バージョン 1 を実行しているデバイスでの Activate RPC のメッセージシーケンスを示します。

1. クライアントは、デバイスに対して Activate RPC を開始します。
2. クライアントは、デバイスにバージョン 2 の ActivateRequest メッセージを送信します。  
このメッセージシーケンスでは、バージョン 2 が Install RPC によってすでにインストールされているものとします。
3. デバイスは、インストールモードの場合は **install activate commit** コマンドに相当するプログラム操作を、バンドルモードの場合は **install add file activate commit** コマンドに相当するプログラム操作を実行します。
4. アクティブ化プロセスでエラーが検出されないため、デバイスはクライアントに ActivateResponse(OK) メッセージで応答します。
5. デバイスにバージョン 2 がリロードされます。
6. リロード後にデバイスが起動すると、**install commit** コマンドと同等のプログラム操作が行われます。

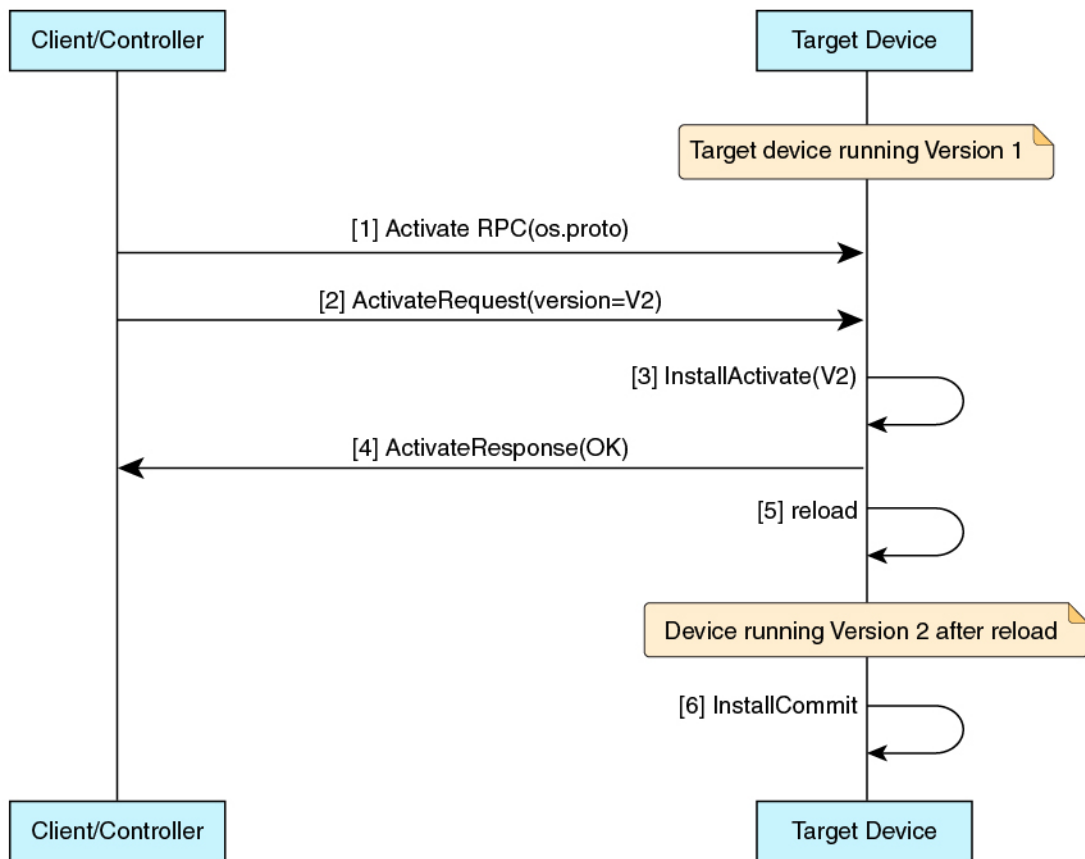


- 
- (注) 1つの非アクティブイメージバージョンのみがサポートされます。このため、クライアントがバージョン 2 をインストールしてからバージョン 3 をインストールすると、バージョン 2 のファイルが削除されます。

次の図は、イメージのアクティブ化ワークフローを示しています。

---

図 6: シングル RP イメージのアクティブ化ワークフロー



357526

図 7: バンドルモードでのデュアル RP イメージインストール + 非 *ISSU* アクティブ化のワークフロー

図 8: デュアル RP イメージインストール + 非 ISSU アクティブ化のワークフロー



## OS Verify RPC

Verify RPC は、実行中の OS バージョンを検証します。RPC への応答には、スタンバイ RP のサポートとプレゼンスに関する情報が含まれています。

最後の Activate RPC でエラーが発生した場合は、そのエラーが文字列として応答で返されます。gNOIOS インストールサービスは、インストール運用モデルとプラットフォームモデルを使用してこの情報を入力します。現在、インストール運用モデルは、2 つの RP で実行される異なるバージョンをサポートしていません。

## gNOI factory-reset サービス

Cisco IOS XE Cupertino 17.7.1 は、[reset.proto](#) で指定されている gNOI factory-reset サービスをサポートしています。

gNOI factory-reset サービスは、単一の RPC である *Start* をサポートしています。この RPC は、既存の状態を消去し、工場出荷時と同じ状態で起動するようにデバイスに指示します。既存の状態には、ストレージ、設定、ログ、証明書、ライセンス、*crashinfo*、および *Rommon* 変数が含まれます。すべての *Rommon* 変数が削除されるわけではなく、プラットフォームごとに十分な量が保持され、保持されたイメージでイメージを自動的に再起動できます。次に、デバイスは現在のオペレーティングシステムイメージで再起動し、簡素化されたブートストラップワークフローに基づいてデフォルトの状態に戻ります。この RPC は、ターゲットデバイスがプロビジョニング済み状態の場合にのみ受け入れられます。

ただし、開始 RPC は **factory-reset all** コマンドに似ています。イメージを削除するコマンドとは異なり、RPC は現在のオペレーティングシステムイメージを保持します。現在のイメージが存在するフラッシュまたはハードディスクは、初期状態へのリセットスクリプトの一部としてどちらもクリーンアップされます。ただし、初期状態へのリセットスクリプトを実行すると、ブートイメージまたはパッケージが */tmp* フォルダにバックアップされ、復元されます。

通常の *factory-reset* では、デバイスに保存されているお客様固有のデータがすべて消去され、デバイスの設定は出荷時の元の設定に復元されます。消去されるデータには、設定、ログファイル、ブート変数、コアファイル、および連邦情報処理標準関連 (FIPS 関連) のキーなどのクレデンシャルが含まれます。NIST SP 800-88 Rev. 1 で説明されているように、消去は *clear* メソッドと一致します。詳細については、ご使用のプラットフォームの『*System Management Configuration Guide*』の「Performing Factory Reset Services」を参照してください。

## gNOI factory-reset エラー メッセージ

gNOI factory-reset サービスでは、デバイスで *factory-reset* が正常にトリガーされると、空の *ResetSuccess* メッセージが返されます。

このセクションでは、gRPC および *factory-reset* サービスにおけるコンテキストで返されるエラーメッセージの一部について説明します。

表 20: gNOI factory-reset エラーメッセージ

エラーメッセージ	エラーの説明
<i>factory_os</i> フィールドが要求されると、GNMIB は「Factory OS rollback is not supported. (Factory OS ロールバックはサポートされていません。)」というメッセージとともに、INVALID_ARGUMENT の gRPC エラーコードを返します。	ResetError メッセージでは、クライアントは TRUE に設定された <i>factory_os_unsupported</i> フィールドも受け取ります。メッセージの他のフィールドにはデフォルト値があります。
このデバイスは要求されたゼロ入力オプションをサポートしていません。	<p><i>StartRequest</i> メッセージには、永続的なストレージ状態データをゼロ入力するようターゲットデバイスに指示する、オプションの <i>zero_fill</i> フィールドがあります。</p> <p>クライアントがゼロ入力を要求し、デバイスがゼロ入力を実行できない場合、「This device does not support the requested zero-fill option. (このデバイスは要求されたゼロ入力オプションをサポートしていません。)」というメッセージとともに、INVALID_ARGUMENT の gRPC エラーコードがクライアントに返されます。</p> <p><i>ResetError</i> メッセージでは、<i>zero_fill_unsupported</i> フィールドは TRUE に設定されています。</p>
このデバイスは要求されたゼロ入力オプションをサポートしていません。	<p>デバイスがゼロ入力を実行できるが、クライアントがゼロ入力を要求していない場合、「This device does not support the requested zero-fill option. (このデバイスは要求されたゼロ入力オプションをサポートしていません。)」というメッセージとともに、INVALID_ARGUMENT の gRPC エラーコードがクライアントに返されます。</p> <p><i>ResetError</i> メッセージでは、<i>zero_fill_unsupported</i> フィールドは FALSE に設定されています。</p>
<i>factory-reset</i> 機能がありません。	サポートされていないプラットフォームで gNOI <i>factory-reset</i> へのリセットスクリプトが実行されると、 <i>factory-reset</i> サービスは「Factory reset capability is not present. (factory-reset 機能がありません。)」というメッセージとともに、UNIMPLEMENTED の gRPC エラーコードを返します。

エラーメッセージ	エラーの説明
factory-reset インターフェイスの準備ができていません。	gNOI factory-reset 管理インターフェイスがダウンしているかビジー状態である場合、factory-reset サービスは「Factory reset interface is not ready. (factory-reset インターフェイスの準備ができていません。)」というメッセージとともに、UNAVAILABLE の gRPC エラーコードを返します。

cert.proto プロビジョニング操作を使用しないか、署名付き証明書（自己署名ではない）で gNOI を設定しないと、gNOI factory-reset サービスは常に FAILED\_PRECONDITION エラーコードを返します。

## gRPC ネットワーク操作インターフェイスに関する追加情報

### 関連資料

関連項目	マニュアルタイトル
DevNet	<a href="https://developer.cisco.com/site/ios-xe/">https://developer.cisco.com/site/ios-xe/</a>
gNOI	<a href="https://github.com/openconfig/gnoi">https://github.com/openconfig/gnoi</a>
OS サービス	<a href="https://github.com/openconfig/gnoi/blob/master/os/os.proto">https://github.com/openconfig/gnoi/blob/master/os/os.proto</a>
gNOI factory-reset サービス	<a href="https://github.com/openconfig/gnoi/blob/master/factory_reset/factory_reset.proto">https://github.com/openconfig/gnoi/blob/master/factory_reset/factory_reset.proto</a>
デバイスのセットアップ設定の実行	<ul style="list-style-type: none"> <li>システム管理コンフィギュレーションガイド (Catalyst 9200 スイッチ)</li> <li>システム管理コンフィギュレーションガイド (Catalyst 9300 スイッチ)</li> <li>システム管理コンフィギュレーションガイド (Catalyst 9400 スイッチ)</li> <li>システム管理コンフィギュレーションガイド (Catalyst 9500 スイッチ)</li> <li>システム管理コンフィギュレーションガイド (Catalyst 9600 スイッチ)</li> </ul>

関連項目	マニュアルタイトル
初期設定へのリセットの実行	<ul style="list-style-type: none"> <li>システム管理コンフィギュレーションガイド (Catalyst 9300 スイッチ)</li> <li>システム管理コンフィギュレーションガイド (Catalyst 9300 スイッチ)</li> <li>システム管理コンフィギュレーションガイド (Catalyst 9300 スイッチ)</li> <li>システム管理コンフィギュレーションガイド (Catalyst 9300 スイッチ)</li> <li>システム管理コンフィギュレーションガイド (Catalyst 9300 スイッチ)</li> </ul>

### シスコのテクニカルサポート

説明	リンク
<p>シスコのサポート Web サイトでは、シスコの製品やテクノロジーに関するトラブルシューティングにお役立ていただけるように、マニュアルやツールをはじめとする豊富なオンラインリソースを提供しています。</p> <p>お使いの製品のセキュリティ情報や技術情報を入手するために、Cisco Notification Service (Field Notice からアクセス)、Cisco Technical Services Newsletter、Really Simple Syndication (RSS) フィードなどの各種サービスに加入できます。</p> <p>シスコのサポート Web サイトのツールにアクセスする際は、Cisco.com のユーザ ID およびパスワードが必要です。</p>	<a href="http://www.cisco.com/support">http://www.cisco.com/support</a>

## gRPC ネットワーク操作インターフェースの機能情報

次の表に、このモジュールで説明した機能に関するリリース情報を示します。この表は、ソフトウェア リリース トレーンで各機能のサポートが導入されたときのソフトウェアリリースだけを示しています。その機能は、特に断りがない限り、それ以降の一連のソフトウェアリリースでもサポートされます。

プラットフォームのサポートおよびシスコソフトウェアイメージのサポートに関する情報を検索するには、Cisco Feature Navigator を使用します。Cisco Feature Navigator にアクセスするには、[www.cisco.com/go/cfn](http://www.cisco.com/go/cfn) に移動します。Cisco.com のアカウントは必要ありません。

表 21: gRPC ネットワーク操作インターフェ이스の機能情報

機能名	リリース	機能情報
gNOI 証明書の管理	Cisco IOS XE Amsterdam 17.3.1	<p>gNOI 証明書の管理サービスは、RPC を提供して、インストール、ローテーション、証明書の取得、証明書の失効、および証明書署名要求の生成を行います。</p> <p>この機能は、Cisco IOS XE Amsterdam 17.3.1 で次のプラットフォームに実装されました。</p> <ul style="list-style-type: none"><li>• Cisco Catalyst 9200 シリーズ スイッチ</li><li>• Cisco Catalyst 9300 シリーズ スイッチ</li><li>• Cisco Catalyst 9400 シリーズ スイッチ</li><li>• Cisco Catalyst 9500 シリーズ スイッチ</li><li>• Cisco Catalyst 9600 シリーズ スイッチ</li></ul>

機能名	リリース	機能情報
証明書サービスによる gNOI ブートストラップ	Cisco IOS XE Amsterdam 17.3.1	<p>gNOI 証明書をインストールした後、ブートストラップを使用してターゲットデバイスを設定または操作します。gNMI ブートストラップは、<b>gnxi-secure-init</b> コマンドで有効、<b>secure-allow-self-signed-trustpoint</b> コマンドで無効になります。</p> <p>この機能は、Cisco IOS XE Amsterdam 17.3.1 で次のプラットフォームに実装されました。</p> <ul style="list-style-type: none"> <li>• Cisco Catalyst 9200 シリーズ スイッチ</li> <li>• Cisco Catalyst 9300 シリーズ スイッチ</li> <li>• Cisco Catalyst 9400 シリーズ スイッチ</li> <li>• Cisco Catalyst 9500 シリーズ スイッチ</li> <li>• Cisco Catalyst 9600 シリーズ スイッチ</li> </ul>
gNOI OS インストール サービス	Cisco IOS XE Bengaluru 17.5.1	<p>gNOIOSインストールサービスは、インストールに使用される gNOI API を定義します。</p> <p>この機能は、Cisco IOS XE Bengaluru 17.5.1 で次のプラットフォームに実装されました。</p> <ul style="list-style-type: none"> <li>• Cisco Catalyst 9300 シリーズ スイッチ</li> <li>• Cisco Catalyst 9400 シリーズ スイッチ</li> <li>• Cisco Catalyst 9500 および 9500 ハイパフォーマンス シリーズ スイッチ</li> <li>• Cisco Catalyst 9600 シリーズ スイッチ</li> </ul>

機能名	リリース	機能情報
gNOI factory-reset サービス	Cisco IOS XE Cupertino 17.7.1	<p>gNOI factory-reset サービスは、現在の状態を消去し、工場出荷時と同じ状態でデバイスを起動するようにターゲットデバイスに指示するインターフェースを提供します。</p> <p>Cisco IOS XE Cupertino 17.7.1 では、この機能は次のプラットフォームに実装されました。</p> <ul style="list-style-type: none"><li>• Cisco Catalyst 9300 シリーズ スイッチ</li><li>• Cisco Catalyst 9400 シリーズ スイッチ</li><li>• Cisco Catalyst 9500 および 9500 ハイパフォーマンス シリーズ スイッチ</li><li>• Cisco Catalyst 9800-40 ワイヤレスコントローラ</li><li>• Cisco Catalyst 9800-80 ワイヤレスコントローラ</li></ul>







## 第 12 章

# gRPC トンネルサービスを使用した gNMI ダイヤルアウト

ここでは、gNMIダイヤルアウト接続のトンネルサービスを設定する方法について説明します。gRPC トンネルサーバーを使用して、gRPC ネットワーク管理インターフェイス (gNMI) や gRPC ネットワーク運用インターフェイス (gNOI) などの外部クライアントからの接続を転送し、直接接続を確立せずにネットワークデバイスに接続できます。

- [gRPC トンネルサービスを使用した gNMI ダイヤルアウト \(325 ページ\)](#)
- [gRPC トンネルサービスを使用した gNMI ダイヤルアウトについて \(326 ページ\)](#)
- [gRPC トンネルサービスを使用した gNMI ダイヤルアウトの設定方法 \(327 ページ\)](#)
- [gRPC トンネルサービス設定を使用した gNMI ダイヤルアウトの確認 \(330 ページ\)](#)
- [gRPC トンネルサービスを使用した gNMI ダイヤルアウトの機能情報 \(332 ページ\)](#)

## gRPC トンネルサービスを使用した gNMI ダイヤルアウト

Cisco IOS XE Dublin 17.11.1 より前のリリースでは、gNMI はダイヤルインセッションをサポートし、データコレクターはRPCをネットワークデバイスに直接送信します。Cisco IOS XE Dublin 17.11.1 以降、gNMI は OpenConfig フォーラムの推奨事項に従って、gNMI ダイヤルアウト接続にトンネルサービスを使用します。

gRPC トンネルサービスを介した gNMI ダイヤルアウトでは、ルータ (トンネルクライアント) を使用してコレクター (トンネルサーバー) にダイヤルアウトできます。セッションの確立後、トンネルサーバーはクライアントとして機能し、gNMI サービスを要求します。トンネルサーバーは、1つ以上の gNMI または gNOI クライアントからの要求を転送します。gRPC トンネルサーバーは、gNMI や gNOI クライアントとは異なるエンティティである可能性があることに注意してください。



(注) gRPC トンネルは、**tunnel.proto** ファイルで提供される機能仕様に基づいて設計されています。

gRPC トンネルを使用した gNMI ダイヤルアウトの詳細については、[Github](#) リポジトリを参照してください。



(注) トンネルサービスは、Transport Layer Security (TLS) セッションのみをサポートします。

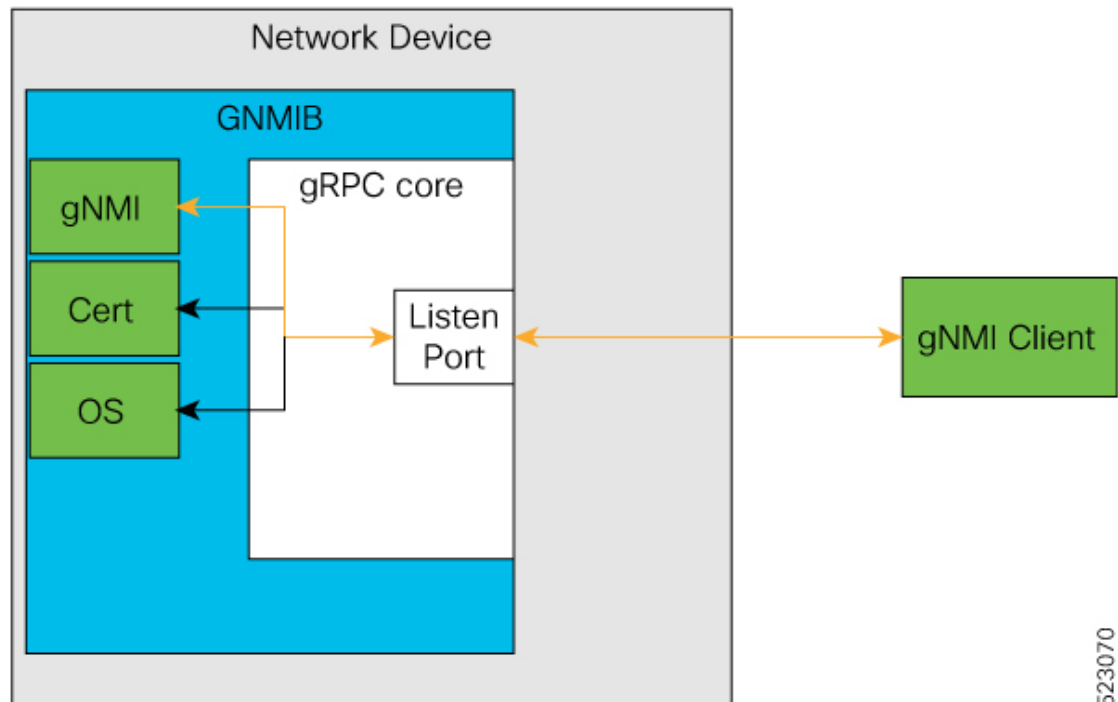
## gRPC トンネルサービスを使用した gNMI ダイアルアウトについて

次の項では、従来の gRPC 接続、gRPC トンネル、および gRPC トンネルを使用した GNMIB への接続について詳しく説明します。

### 従来の gRPC 接続

次の図の黄色の矢印は、ネットワークデバイスに接続して gRPC や gNOI サービスにアクセスするための従来の方法を示しています。gNMI クライアントは、直接接続が許可されている場合にのみ、ネットワークデバイスに接続します。

図 9: 従来の gRPC 接続



523070

### gRPC トンネル

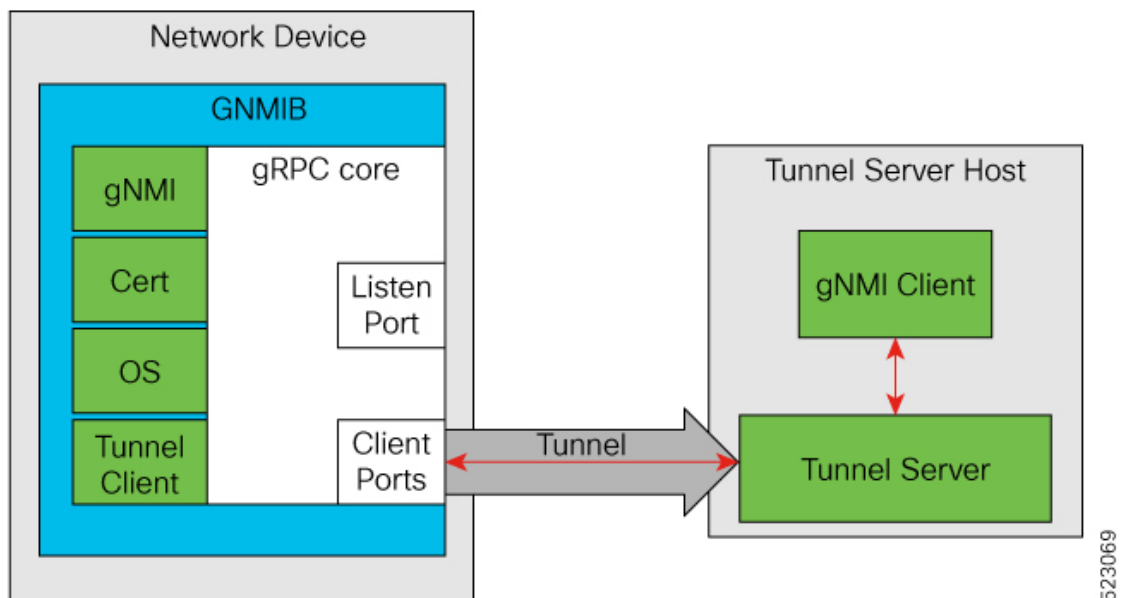
gRPC トンネルの主なコンポーネントは次のとおりです。

- ターゲット：ネットワークデバイス上の単一のサービスを表します。たとえば、gNMI や gNOI は 1 つのターゲットタイプです。トンネルクライアントは、1 つ以上のターゲットタイプをトンネルサーバーに登録できます。
- トンネル：トンネルクライアントとサーバー間でデータを転送できる双方向ストリーム。
- トンネルサーバー：ターゲットのサブスクリプションと登録を管理する gRPC サーバー。
- トンネルクライアント：GNMIB は gRPC のトンネルクライアントです。

## gRPC トンネルを使用した GNMIB への接続

gRPC トンネル設計では、従来と逆のフローになります。ネットワークデバイスは、gRPC トンネルサーバーにダイヤルアウトします。これにより、gRPC トンネルサーバーと gNMI または gNOI クライアントは、ネットワークデバイスのアドレスと場所を認識できなくなります。また、発信接続がブロックされている場合でも、ネットワークデバイスは gRPC トンネルサーバーにアクセスできます。

図 10: GNMIB への新しい接続方法



523069

## gRPC トンネルサービスを使用した gNMI ダイアルアウトの設定方法

次の項では、gRPC トンネルサービス設定を使用した大規模な gNMI ダイアルアウトの設定について詳しく説明します。

## ターゲットの設定と有効化

ターゲットを設定して有効にするには、ネットワークデバイスで次のコマンドを実行します。

### 手順の概要

1. **enable**
2. **configure terminal**
3. **gnxi grpctunnel target {GNMI\_GNOI | GNMI\_GNOI\_INSECURE}**
4. **enable**
5. **end**

### 手順の詳細

#### 手順

	コマンドまたはアクション	目的
ステップ 1	<b>enable</b> 例： Device> enable	特権 EXEC モードを有効にします。  • パスワードを入力します（要求された場合）。
ステップ 2	<b>configure terminal</b> 例： Device# configure terminal	グローバル コンフィギュレーション モードを開始します。
ステップ 3	<b>gnxi grpctunnel target {GNMI_GNOI   GNMI_GNOI_INSECURE}</b> 例： Device(config)# gnxi grpctunnel target GNMI_GNOI	gRPC トンネルターゲットを設定し、ターゲット コンフィギュレーション モードを開始します。  (注) <b>GNMI_GNOI</b> ターゲットのみがサポートされます。 <b>GNMI_GNOI_INSECURE</b> ターゲットはテストのみの目的で使用し、常に GNMIB の非セキュアポートに接続します。
ステップ 4	<b>enable</b> 例： Device(config-target)# enable	トンネルターゲットを有効にします。
ステップ 5	<b>end</b> 例： Device(config-target)# end	ターゲットのコンフィギュレーションモードを終了し、特権 EXEC モードに戻ります。

## gRPC トンネルの設定

gRPC トンネルを構成するネットワークデバイスのターゲットを設定して有効にするには、次のコマンドを実行します。トンネルサーバーの IP アドレス、トンネルサーバーがリスンするポート、および送信元または発信 VRF を設定します。次の設定タスクは、データがターゲットからサーバーに送られる様子を示しています。

### 手順の概要

1. **enable**
2. **configure terminal**
3. **gnxi grpctunnel destination *destination-name***
4. **enable**
5. **address *IP-address***
6. **port *port-number***
7. **identity-trustpoint *trustpoint-name***
8. **source-address *IP-address***
9. **source-vrf *VRF-name***
10. **end**

### 手順の詳細

#### 手順

	コマンドまたはアクション	目的
ステップ 1	<b>enable</b> 例： Device> enable	特権 EXEC モードを有効にします。  • パスワードを入力します（要求された場合）。
ステップ 2	<b>configure terminal</b> 例： Device# configure terminal	グローバル コンフィギュレーション モードを開始します。
ステップ 3	<b>gnxi grpctunnel destination <i>destination-name</i></b> 例： Device(config)# gnxi grpctunnel destination foobar	gRPC トンネル宛先を設定し、宛先コンフィギュレーション モードを開始します。
ステップ 4	<b>enable</b> 例： Device(config-destination)# enable  % node-1:dbm:gnmi:Destination address must be set when destination is enabled	トンネルの宛先を有効にします。

	コマンドまたはアクション	目的
ステップ 5	<b>address</b> <i>IP-address</i>  例： Device(config-destination)# address 209.165.200.225	宛先 IP アドレスを設定します。
ステップ 6	<b>port</b> <i>port-number</i>  例： Device(config-destination)# port 1234	宛先ポートを設定します。  • <i>port-number</i> 引数の有効値は 0 ～65535 です。
ステップ 7	<b>identity-trustpoint</b> <i>trustpoint-name</i>  例： Device(config-destination)# identity-trustpoint trustpoint1	宛先との安全な接続を確立する際に TLS アイデンティティとして指定したトラストポイント証明書を設定します。
ステップ 8	<b>source-address</b> <i>IP-address</i>  例： Device(config-destination)# source-address 209.165.201.30	トンネルサーバーや宛先に接続する際に使用する送信元アドレスを設定します。
ステップ 9	<b>source-vrf</b> <i>VRF-name</i>  例： Device(config-destination)# source-vrf Mgmt-vrf	トンネルサーバーや宛先に接続する際の送信元の Virtual Routing and Forwarding (VRF) インスタンスを設定します。
ステップ 10	<b>end</b>  例： Device(config-destination)# end	宛先コンフィギュレーションモードを終了し、特権 EXEC モードに戻ります。

## gRPC トンネルサービス設定を使用した gNMI ダイアルアウトの確認

gRPC トンネル サービス インターフェイスの状態を確認するには、次のコマンドを使用します。

```
Device# show gnxi state detail

Settings
=====
Server: Enabled
Server port: 50052
Secure server: Enabled
Secure server port: 9339
Secure client authentication: Disabled
Secure trustpoint: gnoi_pyats
Secure client trustpoint:
Secure password authentication: Disabled
```

```

GNMI
====
Admin state: Enabled
Oper status: Up
State: Provisioned
gRPC Server
-----
Admin state: Enabled
Oper status: Up
Configuration service
-----
Admin state: Enabled
Oper status: Up
Telemetry service
-----
Admin state: Enabled
Oper status: Up

GNOI
====
Cert Management service
-----
Admin state: Enabled
Oper status: Up
OS Image service
-----
Admin state: Enabled
Oper status: Up
Supported: Supported
Factory Reset service
-----
Admin state: Enabled
Oper status: Up
Supported: Supported

GRPC Tunnel
=====
Admin state: Enabled
Oper status: Up

```

現在設定されているすべての gRPC トンネルサーバーのステータスを表示するには、次のコマンドを使用します。

```
Device# show gnxi grpctunnel destinations
```

```

All configured destinations
Destination Name: foobar
Target: GNMI_GNOI
Tag: 1
Registered: Yes
Session Started: Yes
Tunnel Active: Yes
Error:
Destination Name: example
Target: GNMI_GNOI
Tag: 1
Registered: Yes
Session Started: Yes
Tunnel Active: Yes
Error:

```

## gRPC トンネルサービスを使用した gNMI ダイアルアウトの機能情報

次の表に、このモジュールで説明した機能に関するリリース情報を示します。この表は、ソフトウェア リリース トレインで各機能のサポートが導入されたときのソフトウェアリリースだけを示しています。その機能は、特に断りがない限り、それ以降の一連のソフトウェアリリースでもサポートされます。

プラットフォームのサポートおよびシスコソフトウェアイメージのサポートに関する情報を検索するには、Cisco Feature Navigator を使用します。Cisco Feature Navigator にアクセスするには、[www.cisco.com/go/cfn](http://www.cisco.com/go/cfn) に移動します。Cisco.com のアカウントは必要ありません。

表 22: gRPC トンネルサービスを使用した gNMI ダイアルアウトの機能情報

機能名	リリース	機能情報
gRPC トンネルサービスを使用した gNMI ダイアルアウト	Cisco IOS XE Dublin 17.11.1	<p>この機能を使用すると、ネットワーク デバイス（トンネルクライアント）を設定し、CLI を介して gRPC トンネル サーバーに特定のターゲット（事前承認済みサービス）を登録できます。</p> <p>次のコマンドがこの機能で導入されました。</p> <ul style="list-style-type: none"> <li>• <b>gnxi grpctunnel destination</b></li> <li>• <b>gnxi grpctunnel target</b></li> </ul> <p>この機能が次のプラットフォームで追加されました。</p> <ul style="list-style-type: none"> <li>• Cisco Catalyst 9200、9200L、および 9200CX シリーズ スイッチ</li> <li>• Cisco Catalyst 9300、9300L、および 9300X シリーズ スイッチ</li> <li>• Cisco Catalyst 9400 および 9400X シリーズ スイッチ</li> <li>• Cisco Catalyst 9500 および 9500 ハイパフォーマンス シリーズ スイッチ</li> <li>• Cisco Catalyst 9600 および 9600X シリーズ スイッチ</li> <li>• Cisco Network Convergence System 4200 シリーズ</li> </ul>





## 第 13 章

# モデルベースの AAA

NETCONF インターフェイスと RESTCONF インターフェイスは、NETCONF アクセス制御モデル (NACM) を実装しています。NACM は、RFC 6536 で規定されたロールベース アクセスコントロール (RBAC) の形式の 1 つです。

- [モデルベースの AAA \(333 ページ\)](#)
- [モデルベースの AAA に関するその他の参考資料 \(339 ページ\)](#)
- [モデルベースの AAA に関する機能情報 \(340 ページ\)](#)

## モデルベースの AAA

### モデルベースの AAA の前提条件

モデルベースの AAA 機能を使用するには、次の内容について事前に理解しておく必要があります。

- NETCONF-YANG
- NETCONF-YANG kill セッション
- RFC 6536 : ネットワーク設定プロトコル (NETCONF) アクセス制御モデル

### 初期操作

NETCONF サービスや RESTCONF サービスが有効になると、/nacm サブツリーが事前に設定されていないデバイスは、特権レベル 15 のユーザ以外のすべての操作とデータへの読み取り/書き込み/実行アクセスを拒否します。これについては、/nacm サブツリーの次の設定に記述されています。

```
<nacm xmlns="urn:ietf:params:xml:ns:yang:ietf-netconf-acm">
  <enable-nacm>true</enable-nacm>
  <read-default>deny</read-default>
  <write-default>deny</write-default>
  <exec-default>deny</exec-default>
  <enable-external-groups>true</enable-external-groups>
</rule-list>
```

```

<name>admin</name>
<group>PRIV15</group>
<rule>
  <name>permit-all</name>
  <module-name>*</module-name>
  <access-operations>*</access-operations>
  <action>permit</action>
</rule>
</rule-list>
</nacm>

```

## グループメンバーシップ

ユーザのグループメンバーシップは2つのソースから取得できます。1つ目は、認証に使用するAAAサーバで設定されているユーザの権限レベルです。2つ目は、/nacm/groups サブツリーで設定されている権限レベルです。各権限レベルに対応するグループの名前は次のとおりです。

権限レベル	NACM グループ名
0	PRIV00
1	PRIV01
2	PRIV02
3	PRIV03
4	PRIV04
5	PRIV05
6	PRIV06
7	PRIV07
8	PRIV08
9	PRIV09
10	PRIV10
11	PRIV11
12	PRIV12
13	PRIV13
14	PRIV14
15	PRIV15



(注) 従来の IOS コマンド許可 (権限レベルに基づくものなど) は、NETCONF または RESTCONF には適用されません。



(注) 権限レベルに基づいて NACM グループに付与されたアクセスは、権限レベルが高い NACM グループには本来適用されません。たとえば、PRIV10 に適用されるルールは、PRIV11、PRIV12、PRIV13、PRIV14、および PRIV15 にも自動的に適用されるわけではありません。

## NACM 権限レベルの依存関係

AAA 設定が **no aaa new-model** で設定されている場合は、ユーザに対してローカルに設定された権限レベルが使用されます。AAA 設定が **aaa new-model** で設定されている場合、権限レベルは、メソッドリスト **aaa authorization exec default** に関連付けられている AAA サーバによって決まります。

## NACM の設定の管理と保守

NACM 設定は、NETCONF または RESTCONF を使用して変更できます。ユーザが NACM 設定にアクセスできるようにするには、そのための明示的な権限を持たせる必要があります。つまり、NACM ルールを使用します。/nacm サブツリーの下の設定は、**copy running-config startup-config EXEC** コマンドが発行されるとき、または **cisco-ia:save-config** RPC が発行されるときは持続します。

```
<rpc message-id="101" xmlns="urn:ietf:params:xml:ns:netconf:base:1.0">  
  <save-config xmlns="http://cisco.com/yang/cisco-ia"/>  
</rpc>
```



(注) NETCONF セッションに適用される NACM ルールは、セッションの確立時に /nacm サブツリーで設定されているものです。/nacm サブツリーに変更を加えても、NETCONF セッションはすでに確立されているため影響を受けません。<kill-session> RPC または **clear netconf-yang session EXEC** コマンドを使用して、不要な NETCONF セッションを強制的に終了することができます。[NETCONF Kill セッション \(188 ページ\)](#) を参照してください。



(注) 特定のデータへのアクセスを拒否するルールを作成する場合は、同じデータが複数の YANG モジュールとデータ ノードのパスを介して公開される可能性があるため、注意が必要です。たとえば、インターフェイス コンフィギュレーションは **Cisco-IOS-XE-native** と **ietf-interface** の両方を介して公開されます。同じ元データの 1 つの表現に適用される可能性があるルールは、そのデータの他の表現には適用されない場合があります。

## NACM 設定のリセット

/nacm サブツリーの設定を初期設定にリセットするには、次のコマンドを使用します（「[初期操作](#)」を参照）。

```
Router#request platform software yang-management nacm reset-config
```

## NACM の設定例



(注) ここで挙げている例は説明のみを目的とするものです。

次に、グループ設定の例を示します。

```
<nacm xmlns="urn:ietf:params:xml:ns:yang:ietf-netconf-acm">
  <groups>
    <group>
      <name>administrators</name>
      <user-name>admin</user-name>
      <user-name>root</user-name>
    </group>

    <group>
      <name>limited-permission</name>
      <user-name>alice</user-name>
      <user-name>bob</user-name>
    </group>
  </groups>
</nacm>
```

表 23: グループ設定の設定パラメータの説明

パラメータ	説明
<name>administrators</name>	グループ名
<user-name>admin</user-name>	ユーザ名
<user-name>root</user-name>	ユーザ名

次に、モジュールルールを作成する例を示します。

```
<nacm xmlns="urn:ietf:params:xml:ns:yang:ietf-netconf-acm">
  <rule-list>
    <name>only-ietf-interfaces</name>
    <group>limited-permission</group>
    <rule>
      <name>deny-native</name>
      <module-name>Cisco-IOS-XE-native</module-name>
      <access-operations>*</access-operations>
      <action>deny</action>
    </rule>
    <rule>
      <name>allow-ietf-interfaces</name>
      <module-name>ietf-interfaces</module-name>
```

```

        <access-operations>*/access-operations>
        <action>permit</action>
    </rule>
</rule-list>
</nacm>

```

表 24: モジュール ルールを作成するための設定パラメータの説明

パラメータ	説明
<name>only-ietf-interfaces</name>	固有のルールリスト名
< group > permission </group >	ルールリストが適用されるグループ
<name>deny-native</name>	固有のルール名
<module-name>Cisco-IOS-XE-native</module-name>	YANG モジュールの名前
<access-operations>*/access-operations>	CRUDx の動作タイプ
<action>deny</action>	許可/拒否

次に、プロトコル操作ルールを作成する例を示します。

```

<nacm xmlns="urn:ietf:params:xml:ns:yang:ietf-netconf-acm">
  <rule-list>
    <name>only-get</name>
    <group>limited-permission</group>

    <rule>
      <name>deny-edit-config</name>
      <module-name>ietf-netconf</module-name>
      <rpc-name>edit-config</rpc-name>
      <access-operations>exec</access-operations>
      <action>deny</action>
    </rule>
    <rule>
      <name>allow-get</name>
      <module-name>ietf-netconf</module-name>
      <rpc-name>get</rpc-name>
      <access-operations>exec</access-operations>
      <action>permit</action>
    </rule>
  </rule-list>
</nacm>

```

表 25: プロトコル操作ルールを作成するための設定パラメータの説明

パラメータ	説明
<name>only-get</name>	固有のルールリスト名
< group > permission </group >	ルールリストが適用されるグループ
<name>deny-edit-config</name>	固有のルール名

パラメータ	説明
<code>&lt;module-name&gt;ietf-netconf&lt;/module-name&gt;</code>	RPC を含むモジュールの名前
<code>&lt;rpc-name&gt;edit-config&lt;/rpc-name&gt;</code>	RPC の名前
<code>&lt;access-operations&gt;exec&lt;/access-operations&gt;</code>	RPC の実行権限
<code>&lt;action&gt;deny&lt;/action&gt;</code>	許可/拒否

次に、データ ノード ルールを作成する例を示します。

```
<nacm xmlns="urn:ietf:params:xml:ns:yang:ietf-netconf-acm">
  <rule-list>
    <name>hide-enable-passwords</name>
    <group>limited-permission</group>

    <rule>
      <name>deny-enable-passwords</name>
      <path xmlns:ios="http://cisco.com/ns/yang/Cisco-IOS-XE-native">/ios:native/enable

        </path>
        <access-operations>*</access-operations>
        <action>deny</action>
      </rule>
    </rule-list>
  </nacm>
```

表 26: データ ノード ルールを作成するための設定パラメータの説明

パラメータ	説明
<code>&lt;name&gt;hide-enable-passwords&lt;/name&gt;</code>	固有のルールリスト名
<code>&lt; group &gt; permission &lt;/group &gt;</code>	ルールリストが適用されるグループ
<code>&lt;name&gt;deny-enable-passwords&lt;/name&gt;</code>	固有のルール名
<code>&lt;path xmlns:ios="http://cisco.com/ns/yang/Cisco-IOS-XE-native"&gt;/ios:native/enable&lt;/path&gt;</code>	許可または拒否されるデータ ノードへのパス
<code>&lt;access-operations&gt;*&lt;/access-operations&gt;</code>	CRUDx の動作タイプ
<code>&lt;action&gt;deny&lt;/action&gt;</code>	許可/拒否

次に、すべてのグループに対して、標準の NETCONF RPC `<get>` および `<get-config>` の使用、スキーマダウンロード RPC `<get-schema>`、およびモジュール **ietf-interfaces** にあるデータへの読み取り専用アクセスを許可する NACM 設定の例を示します。

```
<nacm xmlns="urn:ietf:params:xml:ns:yang:ietf-netconf-acm">
  <rule-list>
    <name>readonly-protocol</name>
    <group>*</group>
    <rule>
      <name>get-permit</name>
      <module-name>ietf-netconf</module-name>
```

```

        <rpc-name>get</rpc-name>
        <access-operations>exec</access-operations>
        <action>permit</action>
    </rule>
</rule-list>
<rule-list>
    <rule>
        <name>get-config-permit</name>
        <module-name>ietf-netconf</module-name>
        <rpc-name>get-config</rpc-name>
        <access-operations>exec</access-operations>
        <action>permit</action>
    </rule>
</rule-list>
<rule-list>
    <rule>
        <name>get-schema-permit</name>
        <module-name>ietf-netconf-monitoring</module-name>
        <rpc-name>get-schema</rpc-name>
        <access-operations>exec</access-operations>
        <action>permit</action>
    </rule>
</rule-list>
<rule-list>
    <name>readonly-data</name>
    <group>*</group>
    <rule>
        <name>ietf-interfaces-permit</name>
        <module-name>ietf-interfaces</module-name>
        <access-operations>read</access-operations>
        <action>permit</action>
    </rule>
</rule-list>
</nacm>

```

## モデルベースの AAA に関するその他の参考資料

### 関連資料

関連項目	マニュアル タイトル
IOS-XE、IOS-XR、および NX-OS プラットフォームのさまざまなリリースの YANG データ モデル	開発者に分かりやすい方法で Cisco YANG モデルにアクセスするには、 <a href="#">GitHub リポジトリ</a> を複製し、 <a href="#">vendor/cisco</a> サブディレクトリに移動します。ここでは、IOS XE、IOS-XR、および NX-OS プラットフォームのさまざまなリリースのモデルを使用できます。

### 標準および RFC

標準/RFC	タイトル
RFC 6020	<i>YANG : Network Configuration Protocol (NETCONF)</i> 向けデータ モデリング言語
RFC 6241	ネットワーク設定プロトコル ( <i>NETCONF</i> )
RFC 6536	ネットワーク設定プロトコル ( <i>NETCONF</i> ) アクセス制御モデル

## シスコのテクニカル サポート

説明	リンク
<p>シスコのサポート Web サイトでは、シスコの製品やテクノロジーに関するトラブルシューティングにお役立ていただけるように、マニュアルやツールをはじめとする豊富なオンライン リソースを提供しています。</p> <p>お使いの製品のセキュリティ情報や技術情報を入手するために、Cisco Notification Service (Field Notice からアクセス)、Cisco Technical Services Newsletter、Really Simple Syndication (RSS) フィードなどの各種サービスに加入できます。</p> <p>シスコのサポート Web サイトのツールにアクセスする際は、Cisco.com のユーザ ID およびパスワードが必要です。</p>	<p><a href="http://www.cisco.com/support">http://www.cisco.com/support</a></p>

## モデルベースの AAA に関する機能情報

次の表に、このモジュールで説明した機能に関するリリース情報を示します。この表は、ソフトウェア リリース トレインで各機能のサポートが導入されたときのソフトウェアリリースだけを示しています。その機能は、特に断りがない限り、それ以降の一連のソフトウェアリリースでもサポートされます。

プラットフォームのサポートおよびシスコソフトウェアイメージのサポートに関する情報を検索するには、Cisco Feature Navigator を使用します。Cisco Feature Navigator にアクセスするには、[www.cisco.com/go/cfn](http://www.cisco.com/go/cfn) に移動します。Cisco.com のアカウントは必要ありません。



表 27: プログラマビリティの機能情報 : データ モデル

機能名	リリース	機能情報
モデルベースの AAA	Cisco IOS XE Fuji 16.8.1	<p>この機能は、次のプラットフォームに実装されていました。</p> <ul style="list-style-type: none"> <li>• Cisco ASR 900 シリーズ アグリゲーション サービス ルータ</li> <li>• Cisco ASR 920 シリーズ アグリゲーション サービス ルータ</li> <li>• Cisco ASR 1000 シリーズ アグリゲーション サービス ルータ</li> <li>• Cisco CSR 1000v スイッチ</li> <li>• Cisco ISR 1100 シリーズ サービス統合型ルータ</li> <li>• Cisco ISR 4000 シリーズ サービス統合型ルータ</li> <li>• Cisco NCS 4200 シリーズ</li> </ul>
	Cisco IOS XE Fuji 16.8.1a	<p>この機能は、次のプラットフォームに実装されていました。</p> <ul style="list-style-type: none"> <li>• Cisco Catalyst 3650 シリーズ スイッチ</li> <li>• Cisco Catalyst 3850 シリーズ スイッチ</li> <li>• Cisco Catalyst 9300 シリーズ スイッチ</li> <li>• Cisco Catalyst 9400 シリーズ スイッチ</li> <li>• Cisco Catalyst 9500 シリーズ スイッチ</li> </ul>





## 第 14 章

# モデル駆動型テレメトリ

- [モデル駆動型テレメトリ \(343 ページ\)](#)

## モデル駆動型テレメトリ

モデル駆動型テレメトリは、YANG モデル化されたデータをデータ コレクタにストリーミングするためのメカニズムを提供します。このモジュールでは、モデル駆動型テレメトリについて説明し、テレメトリ リモート プロシージャ コール (RPC) の例を示します。

### モデル駆動型テレメトリの前提条件

- テレメトリを使用する際に必要なデータを理解して定義するには、YANG に関する知識が必要です。
- XML、XML 名前空間、および XML XPath の知識。
- IETF テレメトリ仕様で定義されている標準および原則の知識。
- `urn:ietf:params:netconf:capability:notification:1.1` 機能は、hello メッセージでリストする必要があります。この機能は、IETF テレメトリをサポートするデバイスでのみアドバタイズされます。
- NETCONF-YANG がデバイス上で設定済みであり稼働している必要があります。



(注) テレメトリを機能させるには、NETCONF-YANG または gNXI を設定する必要があります。プラットフォームが gNXI をサポートしていない場合は、NETCONF が使用されていない場合でも、NETCONF を設定する必要があります。NETCONF-YANG の設定の詳細については、「NETCONF プロトコル」モジュールを参照してください。gNXI の詳細については、「[gNMI Protocol](#)」[英語]を参照してください。

**show platform software yang-management process** コマンドを使用して、次のプロセスが実行中であることを確認します。

```
Device# show platform software yang-management process

confd : Running
nesd : Running
syncfd : Running
ncsshd : Running
dmiauthd : Running
nginx : Running
ndbmand : Running
pubd : Running
gnmib : Running
```



- (注) プロセス **pubd** はモデル駆動型テレメトリ プロセスであり、これが実行していない場合にはモデル駆動型テレメトリは機能しません。

次の表に、各デバイス管理インターフェイス (DMI) プロセスの詳細を示します。

表 28: フィールドの説明

デバイス管理インターフェイスプロセス名	主要な役割
confd	コンフィギュレーションデーモン
nesd	ネットワーク要素シンクロナイザデーモン
syncfd	同期デーモン (実行状態と対応するモデル間の同期を維持)
ncsshd	NETCONF セキュアシェル (SSH) デーモン
dmiauthd	DMI 認証デーモン。
nginx	NGINX Web サーバ。RESTCONF の Web サーバとして機能します。
ndbmand	NETCONF データベースマネージャ
pubd	モデル駆動型テレメトリに使用されるパブリケーションマネージャおよびパブリッシャ
gnmib	GNMI プロトコルサーバ。

### NETCONF 固有の前提条件

- NETCONF とその使用方法に関する次の知識。

- NETCONF セッションの確立。
- hello および機能メッセージの送受信。
- 確立された NETCONF セッションによる YANG XML RPC の送受信詳細については、『[Configure NETCONF / YANG and Validate Example for Cisco IOS XE 16.x Platforms](#)』を参照してください。

## NETCONF の有効化と検証

NETCONF の機能を確認するには、有効なユーザ名とパスワードを使用してデバイスへの SSH 接続を作成し、デバイスの機能を含む hello メッセージを受信します。

```
Device:~ USER1$ ssh -s cisco1@172.16.167.175 -p 830 netconf
cisco1@172.16.167.175's password: cisco1
```

```
<?xml version="1.0" encoding="UTF-8"?>
<hello xmlns="urn:ietf:params:xml:ns:netconf:base:1.0">
<capabilities>
<capability>urn:ietf:params:netconf:base:1.0</capability>
<capability>urn:ietf:params:netconf:base:1.1</capability>
<capability>urn:ietf:params:netconf:capability:writable-running:1.0</capability>
<capability>urn:ietf:params:netconf:capability:xpath:1.0</capability>
<capability>urn:ietf:params:netconf:capability:validate:1.0</capability>
<capability>urn:ietf:params:netconf:capability:validate:1.1</capability>
<capability>urn:ietf:params:netconf:capability:rollback-on-error:1.0</capability
.
.
.
</capabilities>
<session-id>2870</session-id></hello>]]>]]>
```

Use < ^C > to exit

hello メッセージに対して正常な応答を受信すると、NETCONF を使用する準備が整います。

## RESTCONF 固有の前提条件

- RESTCONF とその使用方法に関する次の知識（RESTCONF を使用してサブスクリプションを作成する場合）。
- RESTCONF がデバイスで設定されている必要があります。
- RESTCONF は、RESTCONF [RFC 8040](#) に準拠した、正しい形式の Uniform Resource Identifier (URI) を送信する必要があります。

## RESTCONF の有効化と検証

適切なクレデンシャルと次の URI を使用して、RESTCONF を検証します。

```
Operation: GET
Headers:
" Accept: application/yang-data.collection+json, application/yang-data+json,
application/yang-data.errors+json
" Content-Type: application/yang-data+json
Returned Output (omitted for breverity):
{
```

```

"ietf-restconf:data": {
  "ietf-yang-library:modules-state": {
    "module": [
      {
        "name": "ATM-FORUM-TC-MIB",
        "revision": "",
        "schema":
"https://10.85.116.28:443/restconf/tailf/modules/ATM-FORUM-TC-MIB",
        "namespace": "urn:ietf:params:xml:ns:yang:smiv2:ATM-FORUM-TC-MIB"
      },
      {
        "name": "ATM-MIB",
        "revision": "1998-10-19",
        "schema":
"https://10.85.116.28:443/restconf/tailf/modules/ATM-MIB/1998-10-19",
        "namespace": "urn:ietf:params:xml:ns:yang:smiv2:ATM-MIB"
      },
      {
        "name": "ATM-TC-MIB",
        "revision": "1998-10-19",
        "schema": "https://10.85.116.28:443/restconf/tailf/
..
<snip>
..
}

```

すべてのデバイス機能で前述の応答を受信すると、RESTCONF が正常に検証されます。

#### gRPC固有の前提条件

- キー値 Google Protocol Buffers (GPB) エンコーディングを理解する gRPC コレクタを設定します。

## モデル駆動型テレメトリの制約事項

- yang-push ストリームを使用している場合、選択における自動階層は、変更時サブスクリプション向けにサポートされません。つまり、リストを選択するときに、リストの子リストが自動的に含まれません。たとえば、サブスクライバでは、子リストごとにサブスクリプションを手動で作成する必要があります。

この制限は、次のリストの要素に登録している場合、定期的なサブスクリプションにも適用されます。

- Cisco-IOS-XE-wireless-access-point-oper
- Cisco-IOS-XE-wireless-ap-global-oper
- Cisco-IOS-XE-wireless-awips-oper
- Cisco-IOS-XE-wireless-client-global-oper
- Cisco-IOS-XE-wireless-client-oper
- Cisco-IOS-XE-wireless-general-cfg
- Cisco-IOS-XE-wireless-general-oper
- Cisco-IOS-XE-wireless-mesh-cfg

- Cisco-IOS-XE-wireless-mesh-oper
  - Cisco-IOS-XE-wireless-mobility-oper
  - Cisco-IOS-XE-wireless-rfid-oper
  - Cisco-IOS-XE-wireless-rrm-emul-oper
  - Cisco-IOS-XE-wireless-rrm-global-oper
  - Cisco-IOS-XE-wireless-rrm-oper
  - Cisco-IOS-XE-wireless-site-cfg
  - bootcamp-test-autonomous
  - openconfig-access-points
  - openconfig-ap-manager
  - openconfig-lacp
  - openconfig-platform-psu
- データアクセス許可のチェックはサポートされていません。サブスクリバによって要求されたすべてのデータが送信されます。
  - サブツリーフィルタはサポートされていません。サブツリーフィルタが指定された場合、サブスクリプションは無効としてマークされます。
  - サブスクリプションパラメータの中で複数の受信者を定義することはサポートされていません。最初の受信者の宛先だけが試行されます。他の定義済みの受信者は無視されます。
  - Cisco Catalyst 9800 ワイヤレスコントローラでは、`/client-oper-data/traffic-stats/ XPath の tx-retries フィールドと excessive-retries フィールドの値に常にゼロが表示されます。クライアントがパケットの再送信を試行した合計回数を表示するには、XPath の data-retries フィールドを使用します。`

#### gRPC 固有の制限事項

- デバイスとレシーバ間の Transport Layer Security ベース (TLS ベース) の認証はサポートされていません。  
TLS ベースの認証は、Cisco IOS XE Amsterdam 17.1.1 以降のリリースでサポートされています。

#### yang-push 固有の制限

- サブスクリプションの Quality of Service (QoS) はサポートされていません。

## モデル駆動型テレメトリについて

次のセクションでは、モデル駆動型テレメトリのさまざまな側面について説明します。

## モデル駆動型テレメトリの概要

テレメトリは、自動の通信プロセスです。これにより、測定およびその他のデータがリモートポイントまたはアクセス不能なポイントで収集され、モニタ用の受信装置に送信されます。モデル駆動型テレメトリは、YANG モデル化されたデータをデータ コレクタにストリーミングするためのメカニズムを提供します。

アプリケーションでは、NETCONF、RESTCONF、またはgRPC ネットワーク管理インターフェイス (gNMI) の各プロトコルを介した標準ベースの YANG データ モデルを使用して、必要とする特定のデータ項目をサブスクライブできます。サブスクリプションはCLIを使用して作成することもできます (設定済みサブスクリプションの場合)。

構造化データは、サブスクリプション基準とデータタイプに基づき、定義されたパターンでまたは変更時にパブリッシュされます。

## テレメトリ ロール

テレメトリを使用するシステムでは、さまざまなロールが関与します。このドキュメントでは、次のテレメトリ ロールを使用します。

- パブリッシャ：テレメトリ データを送信するネットワーク要素。
- 受信者：テレメトリデータを受信します。コレクタとも呼ばれます。
- コントローラ：サブスクリプションを作成するがテレメトリ データを受信しないネットワーク要素。作成したサブスクリプションに関連付けられたテレメトリデータが受信者に送信されます。管理エージェントまたは管理エンティティとも呼ばれます。
- サブスクライバ：サブスクリプションを作成するネットワーク要素。技術的には、受信者でもある必要はありませんが、このドキュメントではどちらも同じです。

## サブスクリプションの概要

サブスクリプションは、テレメトリ ロール間の関連付けを作成する項目であり、ロール間で送信されるデータを定義します。

具体的には、サブスクリプションは、テレメトリデータの一部として要求される一連のデータを定義するために使用されます。たとえば、データがいつ必要か、データの書式設定の方法、また暗黙的でない場合は誰 (どの受信者) がデータを受信するかを定義します。

サポートされているサブスクリプションの最大数はプラットフォームによって異なりますが、現在は100個のサブスクリプションがサポートされています。サブスクリプションは、設定済みか動的のいずれかにすることができ、トランスポートプロトコルの任意の組み合わせを使用できます。有効なすべての設定済みサブスクリプションをアクティブにするために同時に多数のサブスクリプションが動作している場合、サブスクリプションの数が多すぎると、アクティブなサブスクリプションを削除したときに、非アクティブであるが有効な設定済みサブスクリプションの1つが試行されます。定期的なトリガーされるサブスクリプション (デフォルトの最小値は100センチ秒) と、変更時にトリガーされるサブスクリプションがサポートされています。



サブスクリプションの設定では、NETCONF やその他のノースバウンド プログラブル インターフェイス（RESTCONF、gNMI など）がサポートされています。

Cisco IOS XE システムのテレメトリでは、ダイナミック サブスクリプションと設定済みサブスクリプションの 2 種類のサブスクリプションが使用されます。

動的サブスクリプションは、パブリッシャに接続するクライアント（サブスクライバ）によって作成されるため、ダイヤルインと見なされます。設定済みサブスクリプションでは、パブリッシャは受信者への接続を開始し、その結果ダイヤルアウトと見なされます。

## ダイヤルインおよびダイヤルアウトのモデル駆動型テレメトリ

モデル駆動型テレメトリには、ダイヤルインとダイヤルアウトの 2 種類があります。

表 29: ダイヤルインおよびダイヤルアウトのモデル駆動型テレメトリ

ダイヤルイン（動的）	ダイヤルアウト（静的または設定済み）
テレメトリの更新は、イニシエータまたはサブスクライバに送信されます。	テレメトリの更新は、指定された受信者またはコレクタに送信されます。
サブスクリプションの存続期間は、そのサブスクリプションを作成した接続（セッション）に結び付けられ、その存続期間中テレメトリの更新が送信されます。実行コンフィギュレーションでは変更は観察されません。	サブスクリプションは実行コンフィギュレーションの一部として作成されます。これは、コンフィギュレーションが削除されるまでデバイス設定として残ります。
ダイヤルイン サブスクリプションはリロード後に再起動する必要があります。これは、確立された接続またはセッションがステートフルスイッチオーバー時に kill されるためです。	ダイヤルアウト サブスクリプションはデバイス設定の一部として作成され、ステートフルスイッチオーバー後に自動的に受信者に再接続します。
サブスクリプション ID は、サブスクリプションの確立が成功したときに動的に生成されます。	サブスクリプション ID は固定であり、設定の一部としてデバイス上で設定されます。

## データ ソースの仕様

サブスクリプション内のテレメトリデータのソースは、ストリームとフィルタを使用して指定されます。ここでのストリームとは、関連する一連のイベントを指します。RFC 5277 ではイベントストリームを、いくつかの転送基準に一致する一連のイベント通知として定義しています。

通常は、ストリームからの一連のイベントはフィルタ処理されます。異なるストリームタイプごとに異なるフィルタタイプが使用されます。

Cisco IOS XE は、yang-push と yang-notif-native の 2 つのストリームをサポートしています。

## 更新の通知

サブスクリプションの一部として、データが必要になるタイミングを指定できます。ただし、これはストリームによって異なります。ストリーム内で変更が行われたとき、またはイベントが発生した後にのみデータを使用できるようにするストリームもあれば、変更発生時に、または定義済みの時間間隔でデータを使用できるようにするストリームもあります。

この「タイミング」指定の結果は、対象のテレメトリ データを送る一連の更新通知となります。データの送信方法は、パブリッシャと受信者間の接続に使用されるプロトコルによって異なります。

## サブスクリプション識別子

サブスクリプションは 32 ビットの正の整数値で識別されます。設定済みサブスクリプションの ID はコントローラによって設定され、動的サブスクリプションの場合はパブリッシャによって設定されます。

コントローラは、パブリッシャで作成された動的サブスクリプションとの競合を避けるために、設定済みサブスクリプションに使用する値を 0 ~ 2147483647 の範囲に制限する必要があります。動的サブスクリプションの ID 空間はグローバルです。つまり、独立して作成された動的サブスクリプションのサブスクリプション ID は重複しません。

## サブスクリプション管理

管理操作の任意の形式を使用して、設定済みサブスクリプションの作成、削除、および変更を行うことができます。これには、CLI とネットワークプロトコルの両方の管理操作が含まれません。

すべてのサブスクリプション（設定済みと動的）は、**show** コマンド、およびネットワークプロトコル管理操作を使用して表示できます。

次の表で、サポートされているストリームとエンコーディング、およびサポートされている組み合わせについて説明します。入力としてのストリームは出力としてのプロトコルから独立していることを意図していますが、すべての組み合わせがサポートされているわけではありません。

表 30: サポートされるプロトコルの組み合わせ

トランスポートプロトコル	NETCONF		gRPC		gNMI	
	ダイヤルイン	ダイヤルアウト	ダイヤルイン	ダイヤルアウト	ダイヤルイン	ダイヤルアウト
<b>Stream</b>						
yang-push	対応	非対応	非対応	対応	対応	非対応
yang-notif-native	対応	非対応	非対応	対応	非対応	非対応

トランスポートプロトコル	NETCONF		gRPC		gNMI	
	Encodings	XML	非対応	非対応	キー値 Google Protocol Buffers (kvGPB)	<ul style="list-style-type: none"> <li>• <del>SONEIF</del></li> <li>• PROTO</li> </ul> PROTO エンコーディングは、Cisco IOS XE Dublin 17.11.1 以降のリリースでサポートされています。

テレメトリの RPC サポート

確立された NETCONF セッションで、YANG XML リモート プロシージャ コール (RPC) の送受信が行えます。

テレメトリには <establish-subscription> RPC と <delete-subscription> RPC がサポートされています。

<establish-subscription> RPC が送信されると、パブリッシャからの RPC 応答には <rpc-reply> メッセージと、結果ストリングを含む <subscription-result> 要素が含まれます。

次の表は、<rpc-reply> メッセージでの応答と、応答の理由を示しています。

結果文字列	RPC	原因
ok	<establish-subscription> <delete-subscription>	成功
error-no-such-subscription	<delete-subscription>	指定されたテンプレートは存在しません。
error-no-such-option	<establish-subscription>	要求されたサブスクリプションはサポートされていません。
error-insufficient-resources	<establish-subscription>	サブスクリプションは次の理由により作成できません。 <ul style="list-style-type: none"> <li>• サブスクリプションが多すぎる。</li> </ul>

結果文字列	RPC	原因
		<ul style="list-style-type: none"> <li>• 要求されたデータの量が大きすぎる。</li> <li>• 定期的なサブスクリプションの間隔が短すぎる。</li> </ul>
error-other	<establish-subscription>	その他の何らかのエラーです。

## サービス gNMI

gNMI 仕様は、ハイレベル RPC を含む gNMI という名前の単一のトップレベルサービスを識別します。次に、サブスクライブサービス RPC を含むサービス定義を示します。

```
service gNMI{
  .
  .
  .
  rpc Subscribe(stream SubscribeRequest)
    returns (stream SubscribeResponse);
}
```

<subscribe RPC> は、動的サブスクリプションを要求するために管理エージェントによって使用されます。この RPC には一連のメッセージが含まれています。次のセクションでは、<subscribe RPC> でサポートされているメッセージについて説明します。

### SubscribeRequest メッセージ

このメッセージは、指定されたパスのセットに対するターゲットからの更新を要求するためにクライアントによって送信されます。次に、メッセージの定義を示します。

```
message SubscribeRequest {
  oneof request {
    SubscriptionList subscribe = 1;
    PollRequest poll = 3;
    AliasList aliases = 4;
  }
  Repeated gNMI_ext.Extensions = 5;
}
```



(注) request.subscribe のみがサポートされます。

### SubscribeResponse メッセージ

このメッセージは、確立された <subscribe RPC> を介してターゲットからクライアントに送信されます。次に、メッセージの定義を示します。

```

message SubscribeResponse {
  oneof response {
    Notification update = 1;
    Bool sync_response = 3;
    Error error = 4 [deprecated=true];
  }
}

```



(注) 通知の更新のみがサポートされます。

### SubscriptionList メッセージ

このメッセージは、共通のサブスクリプション動作が必要なパスのセットを示すために使用されます。SubscriptionList メッセージの仕様内で、クライアントはモデル内の特定のプレフィックスに対する 1 つ以上のサブスクリプションを識別できます。次に、SubscriptionList メッセージの定義を示します。

```

message SubscriptionList {
  Path prefix = 1;
  repeated Subscription subscription = 2;
  bool use_aliases = 3;
  QOSMarking qos = 4;
  enum Mode {
    STREAM = 0;
    ONCE = 1;
    POLL = 2;
  }
  Mode mode = 5;
  bool allow_aggregation = 6;
  repeated ModelData use_models = 7;
  Encoding encoding = 8; // only JSON_IETF supported in R16.12
  Bool updates_only = 9;
}

```



(注) Path prefix (明示的な要素名のみ)、Subscription subscription、Mode mode STREAM、および Encoding encoding IETF\_JSON がサポートされています。

### プレフィックスメッセージ

有効なサブスクリプションリストには、XPath の (要求されたすべてのサブスクリプション間で) 共有部分で構成された入力済みのプレフィックスが含まれている場合と、含まれていない場合があります。

```

message Path {
  repeated string element = 1; [ deprecated ]
  string origin = 2;
  repeated PathElem elem = 3;
}

```

```

optional string target = 4;
}

```



(注) origin (サポートされる値は「」と「openconfig」)、elem (サポートされる要素名はプレフィックスなし)、および target がサポートされます。

### サブスクリプションメッセージ

このメッセージは、クライアントによってサブスクライブされるデータのセットを一般的に説明しています。通知動作を制御するために使用されるパスと属性が含まれます。次に、サブスクリプションメッセージの定義を示します。

```

message Subscription {
  Path path = 1;
  SubscriptionMode mode = 2;
  uint64 sample_interval = 3;
  bool suppress_redundant = 4;
  uint64 heartbeat_interval = 5;
}

```



(注) Path path、SubscriptionMode mode、Uint64 sample\_interval、および Uint64 heartbeat\_interval (値が 0 に設定されている場合のみ) がサポートされます。

### パスメッセージ

有効なサブスクリプションには、パスが入力されています。これは、サブスクリプションリストに関連付けられたプレフィックスに追加されると、完全修飾パスを構成します。次に、パスメッセージの定義を示します。

```

message Path {
  repeated string element = 1; [ deprecated ]
  string origin = 2;
  repeated PathElem elem = 3;
  optional string target = 4;
}

```



(注) origin (サポートされる値は「」と「openconfig」)、elem (サポートされる要素名はプレフィックスなし)、および target がサポートされます。

### SubscriptionMode メッセージ

このメッセージは、通知の更新をトリガーする方法をターゲットに通知します。次に、SubscriptionMode メッセージの定義を示します。

```
enum SubscriptionMode {
    TARGET_DEFINED = 0;
    ON_CHANGE      = 1;
    SAMPLE         = 2;
}
```



- (注) SAMPLE と ON\_CHANGE (Cisco IOS XE Bengaluru 17.6.1 以降) のみがサポートされています。ON\_CHANGE のサポートは、特定のモデルパスに限定されています。パスが ON\_CHANGE をサポートしているかどうかを確認するには、Cisco-IOS-XE-MDT-capabilities-oper モデルでパスをクエリします。モデルの詳細については、「[変更時サブスクリプション YANG モデルの表示 \(374 ページ\)](#)」セクションを参照してください。

### 通知メッセージ

このメッセージは、サブスクリプションターゲットからコレクタにテレメトリデータを配信します。次に、通知メッセージの定義を示します。

```
message Notification {
    int64 timestamp = 1;
    Path prefix = 2;
    string alias = 3;
    repeated Update update = 4;
    repeated Path delete = 5;
    bool atomic = 6;
}
```



- (注) タイムスタンプ、プレフィックス、および更新がサポートされます。

## ダイナミックサブスクリプション管理

ここでは、動的サブスクリプションを作成および削除する方法について説明します。

### NETCONF ダイアルインの動的サブスクリプションの作成

動的サブスクリプションは、パブリッシャに接続し、その接続内部のメカニズム (通常はRPC) を使用してサブスクリプション作成のための呼び出しを行うサブスクリバによって作成されます。サブスクリプションの存続期間は、サブスクリバとパブリッシャ間の接続の存続期間に制限され、テレメトリデータはそのサブスクリバにのみ送信されます。これらのサブスクリプションは、パブリッシャまたはサブスクリバのいずれかが再起動された場合は存続しません。動的サブスクリプションの作成にはインバンドの <establish-subscription> RPC を使用できます。<establish-subscription> RPC は、IETF テレメトリのサブスクリバからネットワーク

デバイスに送信されます。RPC では、`stream`、`xpath-filter`、および `period` の各フィールドが必須です。

NETCONF による動的サブスクリプションの作成および削除に使用する RPC は、[イベント通知のカスタムサブスクリプション `draft-ietf-netconf-subscribed-notifications-03`](#) および [YANG データストア プッシュ更新のサブスクリプション `draft-ietf-netconf-yang-push-07`](#) で定義されています。

### 定期的な動的サブスクリプション

次に、ダイヤルインの定期的なサブスクリプションの例を示します。

```
<rpc message-id="101" xmlns="urn:ietf:params:xml:ns:netconf:base:1.0">
  <establish-subscription
    xmlns="urn:ietf:params:xml:ns:yang:ietf-event-notifications"
    xmlns:yp="urn:ietf:params:xml:ns:yang:ietf-yang-push">
    <stream>yp:yang-push</stream>
    <yp:xpath-filter>/mdt-oper:mdt-oper-data/mdt-subscriptions</yp:xpath-filter>
    <yp:period>1000</yp:period>
  </establish-subscription>
</rpc>
```

### 変更時動的サブスクリプション

次に、NETCONF を介した変更時動的サブスクリプションの例を示します。

```
<establish-subscription xmlns="urn:ietf:params:xml:ns:yang:ietf-event-notifications"
  xmlns:yp="urn:ietf:params:xml:ns:yang:ietf-yang-push">
  <stream>yp:yang-push</stream>

  <yp:xpath-filter>/cdp-ios-xe-oper:cdp-neighbor-details/cdp-neighbor-detail</yp:xpath-filter>

  <yp:dampening-period>0</yp:dampening-period>
</establish-subscription>
```

### 動的サブスクリプションの削除

動的サブスクリプションを削除するには、インバンドの `<delete subscription>` RPC、**clear telemetry ietf subscription** コマンド、`<kill-subscription>` RPC を使用し、トランスポートセッションを切断します。

gNMI では、`SubscribeRequest.subscribe.subscription` の各サブスクリプションが個別のダイナミックサブスクリプション ID として生成されます。`<kill-subscription>` RPC または CLI のクリアを使用してこれらのサブスクリプション ID のいずれかを強制終了すると、サブスクリプション要求で指定されたすべてのサブスクリプションが強制終了されます。

Cisco IOS XE Gibraltar 16.10.1 で導入された `<delete-subscription>` RPC は、サブスクリプションのみが発行でき、そのサブスクリプションが所有するサブスクリプションのみを削除します。

Cisco IOS XE Gibraltar 16.11.1 以降のリリースでは、**clear telemetry ietf subscription** コマンドを使用してダイナミックサブスクリプションを削除できます。Cisco IOS XE Gibraltar 16.11.1 で導



入された <kill-subscription> RPC は、**clear telemetry ietf subscription** コマンドと同じ方法でダイナミック サブスクリプションを削除します。

親の NETCONF セッションが切断されると、サブスクリプションも削除されます。ネットワーク接続が中断された場合は、SSH または NETCONF セッションがタイムアウトしてその後サブスクリプションが削除されるまで、多少の時間がかかることがあります。

<kill-subscription> RPC は <delete-subscription> RPC と類似しています。ただし、<kill-subscription> RPC は、*subscription-id* 要素の代わりに、削除するサブスクリプションの ID を含む *identifier* 要素を使用します。ターゲットサブスクリプションで使用されるトランスポートセッションも、<delete-subscription> RPC で使用されているものと異なります。

### CLI を使用したサブスクリプションの削除

次の出力例は、使用可能なすべてのサブスクリプションを示しています。

```
Device# show telemetry ietf subscription all

Telemetry subscription brief

ID              Type      State      Filter type
-----
2147483648      Dynamic  Valid      xpath
2147483649      Dynamic  Valid      xpath
```

次に、ダイナミック サブスクリプションを削除する例を示します。

```
Device# clear telemetry ietf subscription 2147483648
```

### NETCONF <delete-Subscription> RPC を使用したサブスクリプションの削除

次に、NETCONF を使用してサブスクリプションを削除する例を示します。

```
<rpc message-id="101" xmlns="urn:ietf:params:xml:ns:netconf:base:1.0">
  <delete-subscription xmlns="urn:ietf:params:xml:ns:yang:ietf-event-notifications"
    xmlns:netconf="urn:ietf:params:xml:ns:netconf:base:1.0">
    <subscription-id>2147483650</subscription-id>
  </delete-subscription>
</rpc>
```

### NETCONF <kill-Subscription> RPC を使用したサブスクリプションの削除

次に、<kill-subscription> RPC を使用してサブスクリプションを削除する例を示します。

```
<get>
<filter>
<mdt-oper-data xmlns="http://cisco.com/ns/yang/Cisco-IOS-XE-mdt-oper">
<mdt-subscriptions/>
</mdt-oper-data>
</filter>
</get>
```

\* Enter a NETCONF operation, end with an empty line

```
<?xml version="1.0" encoding="UTF-8"?>
```

```

<rpc-reply xmlns="urn:ietf:params:xml:ns:netconf:base:1.0" message-id="2">
  <data>
    <mdt-oper-data xmlns="http://cisco.com/ns/yang/Cisco-IOS-XE-mdt-oper">
      <mdt-subscriptions>
        <subscription-id>2147483652</subscription-id>
        <base>
          ...
          </base>
          <type>sub-type-dynamic</type>
          <state>sub-state-valid</state>
          <comments/>
          <mdt-receivers>
            ...
            </mdt-receivers>
          <last-state-change-time>2018-12-13T21:16:48.848241+00:00</last-state-change-time>
        </mdt-subscriptions>
        <mdt-subscriptions>
          <subscription-id>2147483653</subscription-id>
          <base>
            ...
            </base>
            <type>sub-type-dynamic</type>
            <state>sub-state-valid</state>
            <comments/>
            <mdt-receivers>
              ...
              </mdt-receivers>
            <last-state-change-time>2018-12-13T21:16:51.319279+00:00</last-state-change-time>
          </mdt-subscriptions>
          <mdt-subscriptions>
            <subscription-id>2147483654</subscription-id>
            <base>
              ...
              </base>
              <type>sub-type-dynamic</type>
              <state>sub-state-valid</state>
              <comments/>
              <mdt-receivers>
                ...
                </mdt-receivers>
              <last-state-change-time>2018-12-13T21:16:55.302809+00:00</last-state-change-time>
            </mdt-subscriptions>
            <mdt-subscriptions>
              <subscription-id>2147483655</subscription-id>
              <base>
                ...
                </base>
                <type>sub-type-dynamic</type>
                <state>sub-state-valid</state>
                <comments/>
                <mdt-receivers>
                  ...
                  </mdt-receivers>
                <last-state-change-time>2018-12-13T21:16:57.440936+00:00</last-state-change-time>
              </mdt-subscriptions>
            </mdt-oper-data>
          </data>
        </rpc-reply>
        <kill-subscription xmlns="urn:ietf:params:xml:ns:yang:ietf-event-notifications"
          xmlns:yp="urn:ietf:params:xml:ns:yang:ietf-yang-push">

```

```

    <identifier>2147483653</identifier>
  </kill-subscription>

* Enter a NETCONF operation, end with an empty line

<?xml version="1.0" encoding="UTF-8"?>
<rpc-reply xmlns="urn:ietf:params:xml:ns:netconf:base:1.0" message-id="2">
  <subscription-result xmlns="urn:ietf:params:xml:ns:yang:ietf-event-notifications"
xmlns:notif-bis="urn:ietf:params:xml:ns:yang:ietf-event-notifications">notif-bis:ok</subscription-result>
</rpc-reply>
<get>
<filter>
<mdt-oper-data xmlns="http://cisco.com/ns/yang/Cisco-IOS-XE-mdt-oper">
<mdt-subscriptions/>
</mdt-oper-data>
</filter>
</get>

* Enter a NETCONF operation, end with an empty line

<?xml version="1.0" encoding="UTF-8"?>
<rpc-reply xmlns="urn:ietf:params:xml:ns:netconf:base:1.0" message-id="2">
  <data>
    <mdt-oper-data xmlns="http://cisco.com/ns/yang/Cisco-IOS-XE-mdt-oper">
      <mdt-subscriptions>
        <subscription-id>2147483652</subscription-id>
        <base>
...
          </base>
          <type>sub-type-dynamic</type>
          <state>sub-state-valid</state>
          <comments/>
          <mdt-receivers>
...
        </mdt-receivers>
        <last-state-change-time>2018-12-13T21:16:48.848241+00:00</last-state-change-time>
      </mdt-subscriptions>
      <mdt-subscriptions>
        <subscription-id>2147483654</subscription-id>
        <base>
...
          </base>
          <type>sub-type-dynamic</type>
          <state>sub-state-valid</state>
          <comments/>
          <mdt-receivers>
...
        </mdt-receivers>
        <last-state-change-time>2018-12-13T21:16:55.302809+00:00</last-state-change-time>
      </mdt-subscriptions>
      <mdt-subscriptions>
        <subscription-id>2147483655</subscription-id>
        <base>
...
          </base>
          <type>sub-type-dynamic</type>
          <state>sub-state-valid</state>
          <comments/>
          <mdt-receivers>
...
        </mdt-receivers>

```

```

    <last-state-change-time>2018-12-13T21:16:57.440936+00:00</last-state-change-time>

  </mdt-subscriptions>
</mdt-oper-data>
</data>
</rpc-reply>

```

## 設定済みサブスクリプションの管理

ここでは、設定済みサブスクリプションを作成、変更、および削除する方法について説明します。

### 設定済みサブスクリプションの作成

設定済みサブスクリプションは、コントローラによるパブリッシャでの管理操作によって作成され、サブスクリプションによって定義されたテレメトリデータの受信者の指定が明示的に含まれています。これらのサブスクリプションは、パブリッシャの再起動後も持続します。

設定済みサブスクリプションは複数の受信者を使用して設定できますが、最初の有効な受信者のみが使用されます。受信者がすでに接続されている場合、または接続中の場合は、他の受信者への接続は試行されません。その受信者が削除されると、別の受信者が接続されます。

設定済みダイヤルアウト サブスクリプションは、次の方法でデバイスに設定されます。

- 設定 CLI を使用し、コンソール/VTY を介してデバイス設定に変更を加えます。
- NETCONF/RESTCONF を使用し、目的のサブスクリプションを設定します。

Cisco IOS XE Dublin 17.11.1 では、列挙値 *sub-upd-trig-on-change* が *sub-upd-trig-on-change-v2* に、*no-synch-on-start* が *no-synch-on-start-v2* に置き換えられ、減衰期間が機能するようになりました。

ここでは、設定済みサブスクリプションを作成するための RPC の例を示します。

### 定期的なサブスクリプション

次の例は、CLI を使用して、設定済みサブスクリプションのトランスポートプロトコルとして gRPC を設定する方法を示しています。

```

telemetry ietf subscription 101
  encoding encode-kvgpb
  filter xpath /memory-ios-xe-oper:memory-statistics/memory-statistic
  stream yang-push
  update-policy periodic 6000
  source-vrf Mgmt-intf
  receiver ip address 10.28.35.45 57555 protocol grpc-tcp

```

次の RPC の例は、NETCONF を使用して定期的なサブスクリプションを作成し、60 秒ごとにテレメトリの更新を受信者に送信する方法を示します。

```

<rpc message-id="101" xmlns="urn:ietf:params:xml:ns:netconf:base:1.0"><edit-config>
  <target>
    <running/>
  </target>
</config xmlns:xc="urn:ietf:params:xml:ns:netconf:base:1.0">

```

```

<mdt-config-data xmlns="http://cisco.com/ns/yang/Cisco-IOS-XE-mdt-cfg">
  <mdt-subscription>
    <subscription-id>200</subscription-id>
    <base>
      <stream>yang-push</stream>
      <encoding>encode-kvgpb</encoding>
      <period>6000</period>
      <xpath>/memory-ios-xe-oper:memory-statistics/memory-statistic</xpath>
    </base>
    <mdt-receivers>
      <address>10.22.23.48</address>
      <port>57555</port>
      <protocol>grpc-tcp</protocol>
    </mdt-receivers>
  </mdt-subscription>
</mdt-config-data>
</config>
</edit-config>
</rpc>

```

次に、RESTCONF を使用して定期的なサブスクリプションを作成する RPC の例を示します。

```

URI:https://10.85.116.28:443/restconf/data/Cisco-IOS-XE-mdt-cfg:mdt-config-data
Headers:
application/yang-data.collection+json, application/yang-data+json,
application/yang-data.errors+json
Content-Type:
application/yang-data+json
BODY:
{
  "mdt-config-data": {
    "mdt-subscription": [
      {
        "subscription-id": "102",
        "base": {
          "stream": "yang-push",
          "encoding": "encode-kvgpb",
          "period": "6000",
          "xpath": "/memory-ios-xe-oper:memory-statistics/memory-statistic"
        }
        "mdt-receivers": {
          "address": "10.22.23.48"
          "port": "57555"
        }
      }
    ]
  }
}

```

## 変更時サブスクリプション

次の RPC の例は、NETCONF を使用して変更時サブスクリプションを作成し、ターゲットデータベースに変更が生じた場合にのみ更新を送信する方法を示します。

```

<rpc message-id="101" xmlns="urn:ietf:params:xml:ns:netconf:base:1.0"><edit-config>
  <target>
    <running/>
  </target>
  <config xmlns:xc="urn:ietf:params:xml:ns:netconf:base:1.0">
    <mdt-config-data xmlns="http://cisco.com/ns/yang/Cisco-IOS-XE-mdt-cfg">
      <mdt-subscription>
        <subscription-id>200</subscription-id>
        <base>
          <stream>yang-push</stream>

```

```

    <encoding>encode-kvgpb</encoding>
    <no-synch-on-start-v2>>false</no-synch-on-start-v2>
    <xpath>/cdp-ios-xe-oper:cdp-neighbor-details/cdp-neighbor-detail</xpath>
  </base>
  <mdt-receivers>
    <address>10.22.23.48</address>
    <port>57555</port>
    <protocol>grpc-tcp</protocol>
  </mdt-receivers>
</mdt-subscription>
</mdt-config-data>
</config>
</edit-config>
</rpc>

```

次の RPC の例は、RESTCONF を使用して変更時サブスクリプションを作成する方法を示します。

```

URI:
https://10.85.116.28:443/restconf/data/Cisco-IOS-XE-mdt-cfg:mdt-config-data
Headers:
application/yang-data.collection+json, application/yang-data+json,
application/yang-data.errors+json
Content-Type:
application/yang-data+json
BODY:
{
  "mdt-config-data": {
    "mdt-subscription": [
      {
        "subscription-id": "102",
        "base": {
          "stream": "yang-push",
          "encoding": "encode-kvgpb",
          "dampening period": "0",
          "xpath": "/cdp-ios-xe-oper:cdp-neighbor-details/cdp-neighbor-detail "
        }
        "mdt-receivers": {
          "address": "10.22.23.48"
          "port": "57555"
        }
      }
    ]
  }
}

```

### gNMI ダイアライン サブスクリプション

次に、gNMI ダイアライン サブスクリプションの例を示します。

```

subscribe: <
  prefix: <>
  subscription: <
    path: <
      origin: "openconfig"
      elem: <name: "routing-policy">
    >
    mode: SAMPLE
    sample_interval: 10000000000
  >
  mode: STREAM
  encoding: JSON_IETF

```

```

>'
subscribe: <
  prefix: <>
  subscription: <
    path: <
      origin: "legacy"
      elem: <name: "oc-platform:components">
      elem: <
        name: "component"
        key: <
          key: "name"
          value: "PowerSupply8/A"
        >
      >
      elem: <name: "power-supply">
      elem: <name: "state">
    >
  mode: SAMPLE
  sample_interval: 10000000000
>
mode: STREAM
encoding: JSON_IETF
>'

```

## 設定済みサブスクリプションの変更

設定済みサブスクリプションを変更するには、次の2つの方法があります。

- NETCONF <edit-config> RPC などの管理プロトコル設定操作
- CLI (サブスクリプションの作成と同じ手順)

サブスクリプションの受信者はアドレスとポート番号によって識別されます。受信者を変更することはできません。受信者の特性（プロトコル、プロファイルなど）を変更するには、先に受信者を削除してから新しい受信者を作成する必要があります。

有効なサブスクリプションの有効な受信者設定が切断状態にあり、管理側で受信者への接続のセットアップ時に新しい試行を強制する場合は、同一の特性を持つ受信者を書き換える必要があります。

## 設定済みサブスクリプションの削除

CLI または管理操作を使用して、設定済みサブスクリプションを削除できます。**no telemetry ietfsubscription** コマンドは、設定済みサブスクリプションを削除します。設定されたサブスクリプションは、設定インターフェイスからのみ削除できます。

### CLI を使用したサブスクリプションの削除

```

Device# configure terminal
Device(config)# no telemetry ietf subscription 101
Device(config)# end

```

### NETCONF を使用したサブスクリプションの削除

次の RPC の例は、設定済みサブスクリプションを削除する方法を示しています。

```

<edit-config>
  <target>
    <running/>
  </target>
  <config>
    <mdt-config-data xmlns="http://cisco.com/ns/yang/Cisco-IOS-XE-mdt-cfg">
      <mdt-subscription operation="delete">
        <subscription-id>102</subscription-id>
      </mdt-subscription>
    </mdt-config-data>
  </config>
</edit-config>

```

### gRPC サブスクリプションの FQDN サポート

gRPC テレメトリ サブスクリプションは設定ベースです。つまり、ユーザーはデバイス設定の一部として受信ホストとその他のサブスクリプションパラメータを指定する必要があります。このレシーバ設定は、テレメトリの更新を送信するための接続の詳細を決定するために使用されます。gRPC サブスクリプション機能の FQDN サポートの導入により、IP アドレスに加え、完全修飾ドメイン名 (FQDN) も gRPC サブスクリプションに使用できます。

テレメトリ サブスクリプションでは、レシーバの詳細をサブスクリプションの一部として指定することも、独立して設定することも可能になりました。ここで、レシーバには名前があり、サブスクリプションを設定するときこの名前を使用してレシーバを指定します。どちらの場合も、複数のサブスクリプションに同じレシーバ名を指定できます。

この機能をディセーブルにできません。

この例は、gRPC サブスクリプションに使用される FQDN を示しています。

```

telemetry receiver protocol my-receiver
  host name receiver.cisco.com 12345
  protocol grpc-tcp

telemetry ietf subscription 101

  encoding encode-kvgpb
  filter xpath /mdt-oper-v2-data/mdt-subscriptions

  stream yang-push
  update-policy periodic 1000

  receiver name my-receiver

telemetry ietf subscription 102

  encoding encode-kvgpb
  filter xpath /mdt-oper-v2-data/mdt-connections

  stream yang-push
  update-policy periodic 1000

  receiver name my-receiver

```



## 名前付きレシーバ

FQDNのサポートにより、名前付きレシーバ設定と呼ばれる新しいレシーバ設定方法が導入されました。名前付きレシーバは、サブスクリプションとは無関係に存在できるトップレベルの設定エンティティです。名前付きレシーバは名前で識別されます。この名前は任意の文字列で、システムで名前付きレシーバレコードのインデックスまたはキーとなります。名前付きレシーバ設定には、レシーバに関連付けられているすべての設定が含まれます。これらの設定はサブスクリプションに依存しません。

名前付きレシーバを使用する利点は次のとおりです。

- さまざまなタイプのレシーバをサポートできます。
- より正確な状態および診断の情報を得られます。
- IP アドレスの代わりにホスト名を使用して、プロトコルレシーバのホストを指定できます。
- 複数のサブスクリプションで使用されるレシーバのパラメータを、1つの場所に変更できます。

次のプロトコルタイプ名前付きレシーバだけがサポートされます。

- `cloud-native` : クラウド ネイティブ プロトコル
- `cntp-tcp` : Civil Network Time Protocol (CNTP) TCP プロトコル
- `cntp-tls` : CNTP TLS プロトコル
- `grpc-tcp` : gRPC TCP プロトコル
- `grpc-tls` : gRPC TLS プロトコル
- `native` : ネイティブプロトコル
- `tls-native` : ネイティブ TLS プロトコル

## 名前付きプロトコルレシーバ

名前付きプロトコルレシーバは、プロトコルを使用するテレメトリの転送を指定するために使用されます。名前付きプロトコルレシーバは、レシーバを識別する名前に加えて、ホスト指定も使用します。ホスト指定には、ホスト名または IP アドレス、および宛先ポート番号を指定します。セキュアプロトコル転送もプロファイル文字列を使用します。



- (注) 有効な名前付きプロトコルレシーバが作成されると、レシーバに自動的に接続されません。レシーバへの接続を作成するには、指定されたプロトコルレシーバが、少なくとも1つのサブスクリプションによって要求される必要があります。

CLI または YANG モデルを使用して、名前付きプロトコルレシーバを設定できます。

## 名前付きプロトコルレシーバの YANG モデルを使用した設定

YANG モデル Cisco-IOS-XE-mdt-cfg には、名前付きプロトコルレシーバが含まれています。最上位の mdt-config-data コンテナ内のコンテナ mdt-named-protocol-rcvrs には、mdt-named-protocol-rcvr 構造体のリストがあります。このグループには、次の 5 つのメンバーがあります。

- Name : リスト内のインデックス
- プロトコル
- Profile
- ホストネーム
- ポート番号

次に、名前付きプロトコルレシーバの作成方法を示す、NETCONF RPC の例を示します。

```
<edit-config>
<target>
  <running/>
</target>
<config xmlns:xc="urn:iETF:params:xml:ns:netconf:base:1.0">
  <mdt-config-data xmlns="http://cisco.com/ns/yang/Cisco-IOS-XE-mdt-cfg">
    <mdt-named-protocol-rcvrs>
      <mdt-named-protocol-rcvr>
        <name>my-receiver</name>
        <protocol>grpc-tls</protocol>
        <profile>tls-profile</profile>
        <host>
          <hostname>collector.cisco.com</hostname>
        </host>
        <port>57500</port>
      </mdt-named-protocol-rcvr>
    </mdt-named-protocol-rcvrs>
  </mdt-config-data>
</config>
</edit-config>
```

## 名前付きレシーバを使用したサブスクリプションの設定

サブスクリプションで名前付きレシーバを使用するには、レシーバタイプとレシーバ名の両方を指定する必要があります。すべてのレシーバ固有の設定は名前付きレシーバ設定の一部であるため、追加のレシーバ設定は必要ありません。ただし、名前付きプロトコルレシーバは、継続解決プロセスの一部として、サブスクリプションの送信元 VRF および送信元アドレスを引き続き使用します。

サポートされる名前レシーバタイプは **protocol** のみです。

サブスクリプションは名前付きレシーバまたはレガシーレシーバのいずれかを使用できますが、両方を使用することはできません。レガシーレシーバが設定されている場合、サブスクリプション レシーバ タイプと名前付きレシーバ名の設定はブロックされます。同様に、サブスクリプション レシーバ タイプまたは名前付きレシーバを指定した場合は、レガシーレシーバを設定できません。

複数のレシーバが設定されている場合でも、サブスクリプションは1つのレシーバのみを使用することに注意してください。

レガシーレシーバを使用するサブスクリプションと名前付きレシーバを使用するサブスクリプションは、同じ接続を使用できます。ただし、これは推奨されません。

### 名前付きレシーバサブスクリプション設定の YANG モデルを使用した設定

名前付きレシーバを使用する場合、`rcvr-type` でサポートされる唯一の値は `rcvr-type-protocol` です。レガシーレシーバを使用する場合、この値はデフォルトの `rcvr-type-unspecified` です。

次に、NETCONF RPC の例を示します。名前付きプロトコルレシーバを使用してサブスクリプションを作成する方法を示しています。

```
<edit-config>
  <target>
    <running/>
  </target>
  <config xmlns:xc="urn:ietf:params:xml:ns:netconf:base:1.0">
    <mdt-config-data xmlns="http://cisco.com/ns/yang/Cisco-IOS-XE-mdt-cfg">
      <mdt-subscription>
        <subscription-id>1</subscription-id>
        <base>
          <rcvr-type>rcvr-type-protocol</rcvr-type>
        </base>
        <mdt-receiver-names>
          <mdt-receiver-name>
            <name>receiver1</name>
          </mdt-receiver-name>
        </mdt-receiver-names>
      </mdt-subscription>
    </mdt-config-data>
  </config>
</edit-config>
```

### 名前付きレシーバの動作と動作状態

名前付きレシーバオブジェクトとサブスクリプションレシーバオブジェクト（名前付きレシーバを参照する）には、2つの異なる動作状態があります。その動作状態は有効または無効です。名前付きレシーバが無効になる最も一般的な理由は、設定が不完全であることですが、他の理由も考えられます。名前付きレシーバの動作状態ビューには、レシーバが無効である理由をテキストで説明するフィールドがあります。レシーバの状態が有効な場合、このフィールドは空です。

#### CLI を使用した名前付きレシーバの状態の表示

すべてのタイプの名前付きレシーバの状態を表示するには、**show telemetry receiver** コマンドを使用します。**all** キーワードは、すべての名前付きレシーバに関する情報を簡単な形式で表示し、**name** キーワードは、指定された名前付きレシーバに関する詳細情報を表示します。

次に、**show telemetry receiver all** コマンドの出力例を示します。

```
Device# show telemetry receiver all

Telemetry receivers
```

Name	<...>	Type	Profile	State	Explanation
receiver1	<...>	protocol	tls-trustpoint	Valid	

次に、**show telemetry receiver name** コマンドの出力例を示します。

```
Device# show telemetry receiver name my-receiver
```

```
Name: my-receiver
Profile: tls-profile
State: Valid
State Description:
Last State Change: 09/18/24 15:50:54
Type: protocol
Protocol: grpc-tls
Host: collector.cisco.com
Port: 45000 (edited)
```

### 名前付きレシーバの YANG モデルを使用した状態

名前付きレシーバの状態は、Cisco-IOS-XE-mdt-oper-v2 YANG モデルを使用して取得できます。mdt-oper-v2-data コンテナには、すべての名前付きレシーバの動作状態を含む mdt-named-receivers リストが含まれています。

次に、名前付きレシーバの状態を取得する NETCONF 応答の例を示します。

```
<get>
<filter>
  <mdt-oper-v2-data xmlns="http://cisco.com/ns/yang/Cisco-IOS-XE-mdt-oper-v2">
    <mdt-named-receivers/>
  </mdt-oper-v2-data>
</filter>
</get>

<?xml version="1.0" encoding="UTF-8"?>
<rpc-reply xmlns="urn:ietf:params:xml:ns:netconf:base:1.0" message-id="2">
  <data>
    <mdt-oper-v2-data xmlns="http://cisco.com/ns/yang/Cisco-IOS-XE-mdt-oper-v2">
      <mdt-named-receivers>
        <name>my-receiver</name>
        <profile>tls-profile</profile>
        <params>
          <protocol>grpc-tls</protocol>
        </params>
      </mdt-named-receivers>
    </mdt-oper-v2-data>
  </data>
</rpc-reply>
```

### サブスクリプションレシーバの動作と動作状態

サブスクリプションレシーバは、実際のサブスクリプションレシーバまたはコレクタに接続するサブスクリプション関連のオブジェクトです。コレクタに到達するために必要なメカニズムはレシーバタイプに固有ですが、接続は、サブスクリプションがレシーバまたはコレクタに到達できるようにするために使用されるエンティティです。

サブスクリプションレシーバの状態は、レシーバへの接続を要求および使用する機能に基づいており、複数の状態があります。それぞれの状態は、サブスクリプションがレシーバまたはコレクタに更新を送信できるようにするために必要な他のリソースの制御に関連付けられています。

### サブスクリプションレシーバの状態

サブスクリプションレシーバの動作状態は、設定された名前（接続のインデックス）、レシーバの状態、状態に関する説明またはメモ、および最後の状態変更の時刻で構成されます。説明文字列は常に使用されるわけではありません。

サブスクリプションレシーバの考えられる状態を次の表に示します。

表 31: サブスクリプションレシーバの状態

サブスクリプションレシーバの状態		説明
<b>CLI 値</b>	<b>YANG 値</b>	
Disconnected (切断)	rcvr-state-disconnected	レシーバは切断され、再接続は試行されません。
Resolving	rcvr-state-resolving	レシーバに到達するために必要な接続パラメータを解決しています。
Transport requested	rcvr-state-transport-requested	レシーバに到達するための接続要求が、Resolving 状態から決定された接続パラメータを使用していました。
接続中 (Connecting)	rcvr-state-connecting	サブスクリプションをレシーバに接続するために必要なリソースが割り当てられています。
接続されている状態	rcvr-state-connecting	サブスクリプションがレシーバに接続され、更新をレシーバに送信できるようになりました。

サブスクリプションレシーバの状態		説明
Disconnecting	rcvr-state-disconnected	接続で使用されているリソースが再割り当てされています。

YANG 値 `rcvr-state-invalid` は、レガシーレシーバでのみ使用されます。無効なサブスクリプションレシーバは接続できないため、サブスクリプションレシーバの状態が無効な場合は `disconnected` に設定されます。説明文字列で、`invalid` のサブスクリプションレシーバと `disconnected` のサブスクリプションレシーバを区別できます。

サブスクリプションレシーバは、次の理由で切断されることがあります。

- サブスクリプションの別のレシーバが切断されていない。
- 接続のセットアップが永続的に失敗した。
- 名前付きレシーバが存在しない。
- 名前付きレシーバがサブスクリプションで指定されたタイプではない。
- 名前付きレシーバが無効である。
- サブスクリプションが無効である。
- 要求された接続が別のレシーバによって使用されている。

## サブスクリプションレシーバの接続

このセクションでは、サブスクリプションレシーバが接続を使用する方法について説明します。

### テレメトリ接続

テレメトリ接続は、サブスクリプションがレシーバに到達するために使用するトランスポートインスタンスを表し、単に動作状態を表します。テレメトリ接続は、整数のインデックス値で識別されます。接続に関するその他の情報は、サブスクリプションが使用するように設定されているレシーバのタイプに基づく接続のタイプに固有です。

セキュアなダイヤルアウト トランスポートでは、設定された名前付きレシーバのホスト部分は、接続のセットアップ時にレシーバが提供する証明書の識別名 (DN) と一致する必要があります。このため、同じ接続を使用する複数のレシーバを持つことはできません。

この項で説明するすべての状態は、すべてのタイプの接続で該当しますが、すべてが使用されるわけではありません。

表 32: テレメトリの接続状態

接続状態		説明
CLI 値	YANG 値	

接続状態		説明
Pending	con-state-pending	接続が作成されましたが、まだ開始されていません。
Connecting	con-state-connecting	接続をセットアップする要求が進行中です。
Active	con-state-active	接続が確立されており、サブスクリプションレシーバで使用できます。
Disconnecting	con-state -disconnecting	接続が切断され、サブスクリプションレシーバによる解放を待機しています。

接続に関連付けられているその他の動作状態には、リモートレシーバ（使用可能な場合はピア）の ID、および最後の状態変更の時刻などがあります。

### テレメトリプロトコル接続

ここでは、プロトコルタイプ接続と、これらが名前付きプロトコルレシーバに割り当てられたサブスクリプションレシーバによりどのように使用されるかについて説明します。

表 33: プロトコルタイプ接続のパラメータ

パラメータ	発信元	注
Destination IP address	名前付きレシーバホスト	ホストはドメイン名を使用するため、ドメイン名の解決が必要になる場合があります。
Destination port number	名前付きレシーバポート	明示的に設定する必要があります。
Source VRF	サブスクリプション（指定されている場合）	VRF が指定されていない場合、デフォルトの VRF が使用されます。それ以外の場合、VRF 名は内部識別子に解決されます。
Source IP address	サブスクリプション（指定されている場合）	指定しない場合、送信元 IP アドレスは VRF および宛先 IP アドレスに基づいて決定されます。

これらのパラメータの一部は、サブスクリプションレシーバの親サブスクリプションの設定に基づいています。

設定から接続パラメータを解決するときに、順序が指定されていない場合は、最初に VRF が決定され、次に宛先 IP アドレス、最後に送信元 IP アドレスが決定されます。解決の特定のステップが非永続的に失敗する場合、5 秒間隔で無限に再試行されます。

接続は、要求されるとすぐにインスタンス化されます。つまり、最初のサブスクリプションレシーバが resolving 状態から transport requested 状態に移行するとすぐに、サブスクリプションレシーバによって解決されたパラメータを持つ接続インスタンスが作成されます。

要求された接続が正常に設定され、テレメトリで使用されると、接続状態は connected に変わります。これは、Cisco IOS XE デバイスとレシーバデバイス間に接続が存在することを意味します。レシーバが使用するリソースを再割り当てするために、リソースを使用するサブスクリプションレシーバに、接続が設定されたことが通知されます。これらのサブスクリプションレシーバの状態は、connecting に移行して、サブスクリプションをレシーバに接続するために必要なリソースを設定します。これらのリソースが確保されると、サブスクリプションレシーバの状態が connected に変更され、レシーバが更新通知を受信します。

テレメトリ接続がアクティブになることができない理由の一部を次に示します。

- 接続先に到達できない。
- リモートホストポートにリスナーが存在しない。
- リモートホストポートのリスナーのタイプが正しくない。
- Authentication failures (認証エラー) :



(注) 接続セットアップが進行中のときは、接続セットアップを開始するために必要なパラメータが正常に解決されているため、この接続を使用するサブスクリプションレシーバはすべて connecting 状態になります。

接続セットアップが失敗したときに実行されるアクションは、プロトコルによって異なります。次の表に、単一のセットアップ要求内の接続の再試行動作と、接続セットアップ要求が失敗した場合の再解決要求の再試行動作を示します。この動作は、レガシーレシーバによって要求された接続でも同じです。

表 34: プロトコル固有の再試行間隔

Protocol	接続の再試行回数	再解決要求
<ul style="list-style-type: none"> <li>• grpc-tcp</li> <li>• grpc-tls</li> </ul>	1、3、4、7 秒の間隔で 5 回再試行	制限なし。接続の再試行が失敗すると、継続的に再解決を要求します (試行ごとに 14 秒)。



Protocol	接続の再試行回数	再解決要求
<ul style="list-style-type: none"> <li>• cloud-native</li> <li>• cntp-tcp</li> <li>• cntp-tls</li> <li>• native</li> <li>• tls-native</li> </ul>		5、10、15、20、25、および30秒。

名前付きレシーバ接続のトラブルシューティング

サブスクリプションが設定されている場合、一般的な問題の1つは、テレメトリ更新メッセージが受信されないことです。原因として、送信するイベントがないか、サブスクリプションが無効であることが考えられます。ここでは、名前付きレシーバ接続で発生する一般的な問題のトラブルシューティング方法について説明します。

テレメトリプロセスからのログ、および一部の **show** コマンドの出力には、名前付きレシーバ設定のトラブルシューティングに使用できる情報が含まれています。

表 35: 名前付きレシーバ接続のトラブルシューティング

問題	確認方法/症状	対処法
サブスクリプション構成が無効。	<b>show telemetry ietf subscription iddetails</b>	サブスクリプションの設定を修正します。
サブスクリプションレシーバが無効。	<b>show telemetry ietf subscription idreceiver</b>	名前付きレシーバの設定を修正します。
サブスクリプションレシーバの接続パラメータを解決できない。	<b>show telemetry ietf subscription idreceiver</b> サブスクリプションレシーバの状態が、解決中の状態から変わらない。	レシーバ、ネットワーク設定、またはインターフェイスの状態を確認します。
サブスクリプションレシーバ接続がアップ状態にならない。	<b>show telemetry ietf subscription idreceiver</b> サブスクリプションレシーバの状態が、解決中から接続中に何度も変化する。	解決された接続が有効であり、レシーバまたはコレクタが到達可能で、指定されたトランスポートを使用してインバウンド接続を受け入れることができることを確認します。

問題	確認方法/症状	対処法
サブスクリプションレシーバの接続が拒否される。	<b>show telemetry ietf subscription idreceiver</b> サブスクリプションレシーバの状態が、切断を除くすべての状態で変化し続ける。	コレクタのタイプが正しいこと、および設定されている認証と許可が有効であることを確認します。
サブスクリプションレシーバが接続されているが、更新が受信されない。	<b>show telemetry internal subscription idstats</b> メッセージドロップカウントが増加しているが、送信されたレコードが増加しない。	コレクタが更新通知のフローに追従できていることを確認します。
サブスクリプションレシーバが接続されているが、更新が受信されない。	<b>show telemetry internal subscription</b> カウントが変化しない。	変更時のサブスクリプションの場合は、実際にイベントが発生していないことを確認します。  定期的なサブスクリプションの場合は、更新期間が短く、時間は 100 分の 1 秒単位で指定されていることを確認します。

**show telemetry internal connection** : このコマンドは、オプションの接続インデックス値を取ります。インデックスが指定されていない場合は、使用されているすべての接続の基本的な接続パラメータ情報が表示されます。コマンドで接続インデックスを指定すると、接続に関する詳細が表示されます。コマンド出力はトランスポート固有であり、すべてのトランスポートで使用できるとは限りません。このコマンドの出力は変更される場合があります。

**show telemetry internal diagnostics** : このコマンドは、すべてのテレメトリログと動作状態をダンプしようとしています。問題を報告するときは、可能な限り問題の発生時のすぐ後にこのコマンドを使用し、**show running-config | section telemetry** コマンドの出力も提供すると、解決に役立ちます。

## 変更時サブスクリプション YANG モデルの表示

Cisco-IOS-XE-mdt-capabilities-oper.YANG モデルをクエリして、変更時サブスクリプションおよびそのトランスポートでサポートされるモデルについての情報を表示できます。

## 変更時テレメトリのサブスクリプション減衰期間

この機能により、変更時サブスクリプションに対して RFC 8641 で定められている減衰期間が導入されます。減衰期間が設定されている場合、パブリッシャは減衰期間の終了時に、変更されたすべてのレコードの最新バージョンをストリーミングします。減衰期間は、ネイティブ TDL テレメトリでのみサポートされています。

減衰期間を設定しないと、急速に変化するオブジェクトなどの更新が繰り返されることで、受信者側でフラッディングが発生する可能性があります。こうした更新の繰り返しにより、パブリッシャは変更時イベントの処理により多くの時間を費やす必要が生じ、パブリッシャや受信者のリソースを使い果たします。この影響を軽減するためには、変更時サブスクリプションに対して減衰期間を定義します。

値がゼロの場合は、減衰が設定されていないことを示します。減衰期間が明示的に設定されていない場合、減衰期間はデフォルトでゼロになります。減衰期間に設定できる最大値と最小値は、プラットフォームに応じて変わります。

CLI を使用して減衰期間を設定するには、変更時更新コンフィギュレーションモードで **dumpening-period** コマンドを使用します。Cisco-IOS-XE-mdt-common-defs.yang モデルを使用して減衰期間を設定することもできます。

## サブスクリプションのモニタリング

CLI および管理プロトコル操作を使用して、すべてのタイプのサブスクリプションを監視できます。

### CLI

テレメトリのサブスクリプションに関する情報を表示するには、**show telemetry ietf subscription** コマンドを使用します。コマンドからの出力例を、次に示します。

```
Device# show telemetry ietf subscription 2147483667 detail
```

```
Telemetry subscription detail:
```

```
Subscription ID: 2147483667
State: Valid
Stream: yang-push
Encoding: encode-xml
Filter:
  Filter type: xpath
  XPath: /mdt-oper:mdt-oper-data/mdt-subscriptions
Update policy:
  Update Trigger: periodic
  Period: 1000
Notes:
```

### NETCONF

次に、テレメトリのサブスクリプションに関する情報を表示する NETCONF メッセージの例を示します。

```
<get>
<filter>
<mdt-oper-data xmlns="http://cisco.com/ns/yang/Cisco-IOS-XE-mdt-oper">
<mdt-subscriptions/>
</mdt-oper-data>
</filter>
</get>
```

```
* Enter a NETCONF operation, end with an empty line
<?xml version="1.0" encoding="UTF-8"?>
```

```

<rpc-reply xmlns="urn:ietf:params:xml:ns:netconf:base:1.0" message-id="2">
  <data>
    <mdt-oper-data xmlns="http://cisco.com/ns/yang/Cisco-IOS-XE-mdt-oper">
      <mdt-subscriptions>
        <subscription-id>101</subscription-id>
        <base>
          <stream>yang-push</stream>
          <encoding>encode-kvgpb</encoding>
          <source-vrf>RED</source-vrf>
          <period>1000</period>
          <xpath>/ios:native/interface/Loopback[name="1"]</xpath>
        </base>
        <type>sub-type-static</type>
        <state>sub-state-valid</state>
        <comments/>
        <mdt-receivers>
          <address>5.22.22.45</address>
          <port>57500</port>
          <protocol>grpc-tcp</protocol>
          <state>rcvr-state-connecting</state>
          <comments/>
          <profile/>
          <last-state-change-time>1970-01-01T00:00:00+00:00</last-state-change-time>
        </mdt-receivers>
        <last-state-change-time>1970-01-01T00:00:00+00:00</last-state-change-time>
      </mdt-subscriptions>
      <mdt-subscriptions>
        <subscription-id>2147483648</subscription-id>
        <base>
          <stream>yang-push</stream>
          <encoding>encode-xml</encoding>
          <source-vrf/>
          <period>1000</period>
        </base>
        <xpath>/if:interfaces-state/interface[name="GigabitEthernet0/0"]/oper-status</xpath>
      </base>
      <type>sub-type-dynamic</type>
      <state>sub-state-valid</state>
      <comments/>
      <mdt-receivers>
        <address>5.22.22.45</address>
        <port>51259</port>
        <protocol>netconf</protocol>
        <state>rcvr-state-connected</state>
        <comments/>
        <profile/>
        <last-state-change-time>1970-01-01T00:00:00+00:00</last-state-change-time>
      </mdt-receivers>
      <last-state-change-time>1970-01-01T00:00:00+00:00</last-state-change-time>
    </mdt-subscriptions>
  </mdt-oper-data>
</data>
</rpc-reply>

```

## ストリーム

ストリームは、サブスクリブ可能な一連のイベントを定義します。ほぼすべてのイベントがこの一連のイベントとして有効です。ただし、各ストリームの定義に従い、すべてのイベントの候補は何らかの形で関連しています。ここでは、サポートされているストリームについて説明します。

サポートされているストリームのセットを表示するには、管理プロトコル操作を使用して、*mdt-streams* コンテナにある *Cisco-IOS-XE-mdt-oper* モジュール (YANG モデル *Cisco-IOS-XE-mdt-oper.yang* からのもの) から *streams* テーブルを取得します。

次に、NETCONF を使用して、サポートされているストリームを取得する例を示します。

```
<get>
<filter>
<mdt-oper-data xmlns="http://cisco.com/ns/yang/Cisco-IOS-XE-mdt-oper">
<mdt-streams/>
</mdt-oper-data>
</filter>
</get>

* Enter a NETCONF operation, end with an empty line

<?xml version="1.0" encoding="UTF-8"?>
<rpc-reply xmlns="urn:ietf:params:xml:ns:netconf:base:1.0" message-id="2">
  <data>
    <mdt-oper-data xmlns="http://cisco.com/ns/yang/Cisco-IOS-XE-mdt-oper">
      <mdt-streams>
        <stream>native</stream>
        <stream>yang-notif-native</stream>
        <stream>yang-push</stream>
      </mdt-streams>
    </mdt-oper-data>
  </data>
</rpc-reply>
```

この例は、*native*、*yang-notif-native*、*yang-push* の3つのストリームがサポートされていることを示しています。ストリーム *native* は汎用としては使用できず、無視できます。



(注) 現在のところ、サポートされているストリームのリストを返す CLI はありません。

## YANG-push ストリーム

*yang-push* ストリームは、サポートされている YANG モデルにより記述される、構成データベース内と運用データベース内のデータです。このストリームは、ストリームの中で対象とするデータを指定するための XPath フィルタをサポートしており、XPath 式は対象のデータを定義する YANG モデルに基づきます。

このストリームの更新通知は、対象のサブスクリプションについて、データの変更時または固定間隔で送信される場合がありますが、両方に対応して送信されることはありません。現在存在しないデータのサブスクリプションは許可され、通常のサブスクリプションとして実行されます。

サポートされている唯一のターゲットデータベースは「実行中」です。

### 変更時機能の決定

現在のところ、変更時サブスクリプションを使用し、サブスクライブ可能なデータのタイプについて YANG モデルの中で指定する手段はありません。変更時サブスクリプションを使用し

て、サブスクライブができないデータにサブスクライブしようとすると、失敗（動的）となるか、無効なサブスクリプション（設定済み）となります。On-Change パブリケーションの詳細については、「*On-Change Publication for yang-push*」の項を参照してください。

### IETF ドラフトへの準拠

yang-push ストリームを使用するテレメトリは、テレメトリの IETF NETCONF ワーキンググループの初期ドラフトに基づいています。これらを次に示します。

- イベント通知のカスタム サブスクリプション、バージョン 03
- YANG データストア プッシュ更新のサブスクライブ、バージョン 07



(注) 対応するドラフトに記載されている次の機能はサポートされていません。

- サブツリー フィルタ
- アウトオブバンドの通知
- サポート対象として明示的に記載されていないすべてのサブスクリプション パラメータ

### YANG-push の XPath フィルタ

サブスクライブ先の yang-push ストリーム内のデータセットは、XPath フィルタを使用して指定する必要があります。XPath 式には次のガイドラインが適用されます。

- XPath 式では、リストまたはコンテナに 1 つのエントリを指定するためのキーを持たせることができます。サポートされているキー指定の構文は次のとおりです。

```
[{key name}={key value}]
```

XPath 式の例を次に示します。

```
filter xpath
/rt:routing-state/routing-instance[name="default"]/ribs/rib[name="ipv4-default"]/routes/route

# VALID!
```

複合キーを使用するには、複数のキー指定を使用します。キーの名前と値は正確である必要があります。範囲やワイルドカードによる値はサポートされていません。

- XPath 式で、キーの間に [] を使用して複数のキーを選択し、" で文字列をカプセル化します。XPath 式の例を次に示します。

```
filter xpath
/environment-ios-xe-oper:environment-sensors/environment-sensor[location="\Switch\1\"]
[name="\Inlet\ Temp\ Sens\"]/current-reading
```

- XPath 式では、単一のサブスクリプションで複数のオブジェクトをサポートできるように、結合演算子 (|) を使用できます。ユニオン演算子は NETCONF トランスポートでのみ機能し、gRPC では機能しません。

## Cisco Catalyst 9800 ワイヤレスコントローラでサポートされる XPath 式

Cisco IOS XE Bengaluru、17.4.1 では、次の OpenConfig XPath 式のセットが Cisco Catalyst 9800 シリーズ ワイヤレスコントローラでサポートされています。

テレメトリ サブスクリプションを有効にするには、NETCONF、RESTCONF、gNMI プロトコルなどのプログラマビリティ インターフェイスを使用して、次の RPC を実行します。

```
<rpc xmlns="urn:ietf:params:xml:ns:netconf:base:1.0" message-id="101">
  <edit-config>
    <target>
      <running/>
    </target>
    <config>
      <provision-aps xmlns="http://openconfig.net/yang/wifi/ap-manager">
        <provision-ap>
          <mac>eth_mac_of_the_AP</mac>
          <config>
            <mac>eth_mac_of_the_AP</mac>
            <hostname>AP_NAME</hostname>
          </config>
        </provision-ap>
      </provision-aps>
    </config>
  </edit-config>
</rpc>
```

次に示す XPath 式はすべて、openconfig-access-points YANG モデルの一部です。ただし、最後の式だけは openconfig-ap-manager YANG モデルの一部です。テレメトリ操作が正しく機能するように、OpenConfig モデルに基づいて設定が行われていることを確認します。

- /access-points/access-point/radios/radio/state
- /access-points/access-point/radios/radio/neighbors/neighbor
- /access-points/access-point/radios/radio/neighbors/neighbor/state
- /access-points/access-point/ssids/ssid/bssids/bssid/state/counters
- /access-points/access-point/ssids/ssid/clients/client/state/counters
- /access-points/access-point/ssids/ssid/clients/client/client-rf/state
- /access-points/access-point/ssids/ssid/clients/client/client-connection/state
- /access-points/access-point/system/aaa/server-groups/server-group/servers/server/radius/state
- /joined-aps/joined-ap/state/opstate

XPath をサブスクライブすると、サブスクライブされた XPath とその階層内のすべての XPath のデータを受信します。たとえば、/access-points/access-point/radios/radio/state へサブスクライブすると、関連付けられているすべてのリーフとその下のサブコンテナのデータが配信されます。

情報のサブセットのみが必要な場合は、XPath 式でフィルタを設定して更新を制限します。特定のアクセスポイント (AP) のデータをフィルタリングするには、ノードの後にキーを使用します。たとえば、ホスト名が 'my\_hostname' である AP のデータを受信するには、サブスクリプション XPath: access-point[hostname='my\_hostname'] を使用します。データ更新には、定義

済みの限定されたサブセットだけでなく、すべてのリーフからのデータオブジェクトが含まれることに注意してください。

### 拡張性に関する情報

次の表に、3つの異なるスケールシナリオにおけるそれぞれの収集ポイントの最小推奨間隔を示します。

シナリオ 1：4つの SSID によるフルスケール

表 36: 設定

AP	2,000
クライアント	30,000
AP ごとの SSID	4
AP ごとの BSSID	8
AP ごとの物理ネイバー	12
AP ごとのネイバー	96

表 37: 推奨間隔

収集ポイント	レコード	推奨間隔 (秒) コレクタ X1	推奨間隔 (秒) コレクタ X2
参加	2000	30	60
AAA	2000	30	60
無線	4000	30	60
クライアント RF	30,000	30	60
クライアント CNTR	30,000	30	60
クライアント CONN	30,000	60	120
BSSID	16,000	90	180
Neighbor	192,000	180	360

シナリオ 2：6つの SSID によるフルスケール

表 38: 設定

AP	2,000
----	-------



クライアント	30,000
AP ごとの SSID	6
AP ごとの BSSID	12
AP ごとの物理ネイバー	12
AP ごとのネイバー	144

表 39: 推奨間隔

収集ポイント	レコード	推奨間隔 (秒)	推奨間隔 (秒)
		コレクタ X1	コレクタ X2
参加	2000	30	60
AAA	2000	30	60
無線	4000	30	60
クライアント RF	30,000	30	60
クライアント CNTR	30,000	30	60
クライアント CONN	30,000	60	120
BSSID	24000	120	240
Neighbor	288,000	240	420

シナリオ 3 : 6 つの SSID による減少スケール

表 40: 設定

AP	1,000
クライアント	15,000
AP ごとの SSID	6
AP ごとの BSSID	12
AP ごとの物理ネイバー	12
AP ごとのネイバー	144

表 41: 推奨間隔

収集ポイント	レコード	推奨間隔 (秒) コレクタ X1	推奨間隔 (秒) コレクタ X2
参加	1000	NA	30
AAA	1000	NA	30
無線	2000	NA	30
クライアント RF	15,000	NA	30
クライアント CNTR	15,000	NA	30
クライアント CONN	15,000	NA	30
BSSID	12,000	NA	120
Neighbor	144,000	該当なし	180

## Cisco Catalyst 9800 ワイヤレスコントローラの XPath 値と対応するレート

Cisco-IOS-XE-wireless-mesh-rpc の XPath /exec-linktest-ap/data-rate-idx で許容されている値と対応するレートを次に示します。

```

ewlc-mesh-linktest-rate-idx-1 1 Mbps
ewlc-mesh-linktest-rate-idx-2 2 Mbps
ewlc-mesh-linktest-rate-idx-3 5 Mbps
ewlc-mesh-linktest-rate-idx-4 6 Mbps
ewlc-mesh-linktest-rate-idx-5 9 Mbps
ewlc-mesh-linktest-rate-idx-6 11 Mbps
ewlc-mesh-linktest-rate-idx-7 12 Mbps
ewlc-mesh-linktest-rate-idx-8 18 Mbps
ewlc-mesh-linktest-rate-idx-9 24 Mbps
ewlc-mesh-linktest-rate-idx-10 36 Mbps
ewlc-mesh-linktest-rate-idx-11 48 Mbps
ewlc-mesh-linktest-rate-idx-12 54 Mbps
ewlc-mesh-linktest-rate-idx-13 108 Mbps
ewlc-mesh-linktest-rate-idx-14 m0
ewlc-mesh-linktest-rate-idx-15 m1
ewlc-mesh-linktest-rate-idx-16 m2
ewlc-mesh-linktest-rate-idx-17 m3
ewlc-mesh-linktest-rate-idx-18 m4
ewlc-mesh-linktest-rate-idx-19 m5
ewlc-mesh-linktest-rate-idx-20 m6
ewlc-mesh-linktest-rate-idx-21 m7
ewlc-mesh-linktest-rate-idx-22 m8
ewlc-mesh-linktest-rate-idx-23 m9
ewlc-mesh-linktest-rate-idx-24 m10
ewlc-mesh-linktest-rate-idx-25 m11
ewlc-mesh-linktest-rate-idx-26 m12
ewlc-mesh-linktest-rate-idx-27 m13

```

```
ewlc-mesh-linktest-rate-idx-28 m14  
ewlc-mesh-linktest-rate-idx-295 m15
```

### YANG-push の定期パブリケーション

定期的なサブスクリプションでは、サブスクリプション対象情報による最初のプッシュ更新は即時に送信されます。ただしデバイスがビジー状態であったりネットワークが混雑していたりすると遅延することがあります。次に更新は、設定された定期タイマーの満了時に送信されます。たとえば、期間を 10 分と設定すると、サブスクリプションの作成直後に最初の更新が送信され、その後は 10 分おきに送信されます。

期間は、定期的なプッシュ更新間のセンチ秒 (1/100 秒) 単位の時間です。期間が 1000 であれば、サブスクリプション対象情報の更新は 10 秒ごとになります。設定できる最小の期間間隔は 100 (つまり 1 秒) です。デフォルト値はありません。この値は、動的サブスクリプションの場合は <establish-subscription> RPC で明示的に設定する必要があり、設定済みサブスクリプションの場合は設定で明示的に設定する必要があります。

定期的な更新には、サポートされているすべてのトランスポートプロトコルに関連するサブスクリプション対象のデータ要素またはテーブルのフルコピーが含まれています。

定期的なサブスクリプションを使用して空のデータをサブスクリプションすると、要求された期間で空の更新通知が送信されます。データが存在するようになると、次の期間の値が通常の更新通知として送信されます。

### YANG-push の変更時パブリケーション

変更時サブスクリプションを作成する場合は、ダンプニング期間がないことを示すためにダンプニング期間を 0 に設定する必要があります。その他の値はサポートされていません。

変更時サブスクリプションでは、最初のプッシュ更新は、サブスクリプションされたデータのセット全体です (IETF の文書で定義されている初期同期)。これは制御できません。以降の更新は、データが変更され、変更後のデータのみで構成されている場合に送信されます。ただし、変更とみなされる最小のデータ分解能は行です。したがって、変更時サブスクリプションが行内のリーフに対するものである場合、その行のいずれかの項目が変更されると、更新通知が送信されます。更新通知の正確な内容はトランスポートプロトコルによって異なります。

また、変更時サブスクリプションは階層状ではありません。つまり、子コンテナを持つコンテナにサブスクリプションしても、子コンテナ内の変更はサブスクリプションには認識されません。

現在存在しないデータのサブスクリプションは許可され、通常のサブスクリプションとして実行されます。初期同期更新通知は空であり、データが利用可能になるまでそれ以上更新されません。

XPath 式は単一のオブジェクトを指定する必要があります。このオブジェクトには、コンテナ、リーフ、リーフリスト、またはリストを使用できます。

### yang-notif-native ストリーム

yang-notif-native ストリームは、パブリッシャ内の任意の YANG 通知であり、通知の元のイベントソースで Cisco IOS XE のネイティブのテクノロジーが使用されています。このストリームは、対象となる通知を指定する XPath フィルタもサポートしています。このストリームの更新通知は、通知の対象になるイベントが発生した場合にのみ送信されます。

このストリームは変更時サブスクリプションのみをサポートしているため、ダンプニング間隔として値 0 を指定する必要があります。

### yang-notif-native の XPath フィルタ

サブスクリプション先の yang-notif-native ストリーム内のデータセットは、XPath フィルタを使用して指定します。次のガイドラインが XPath 式に適用されます。

- XPath 式は YANG 通知全体を指定する必要があります。属性のフィルタ処理はサポートされていません。
- ユニオン演算子 (|) はサポートされていません。

## トランスポート プロトコル

データの送信方法は、パブリッシャと受信者間の接続に使用されるプロトコルによって決まります。このプロトコルはトランスポートプロトコルと呼ばれ、設定済みサブスクリプションの管理プロトコルからは独立しています。トランスポートプロトコルは、データのエンコーディング (XML、Google Protocol Buffers (GPB) など) と更新通知自体の形式に影響を与えます。



(注) また、選択したストリームも更新通知の形式に影響を与える場合があります。

サポートされているトランスポートプロトコルは、gNMI、gRPC、NETCONF です。

### NETCONF プロトコル

NETCONF プロトコルは、動的サブスクリプションのトランスポートにのみ使用でき、yang-push ストリームと yang-notif-native ストリームで使用できます。

NETCONF をトランスポートプロトコルとして使用する場合は、次の 3 つの更新通知形式が使用されます。

- サブスクリプションで yang-push ストリームが使用されていて、定期的な場合、または、初期同期更新通知が変更時サブスクリプションで送信される場合。
- サブスクリプションで yang-push ストリームが使用されていて、初期同期更新通知以外の変更時サブスクリプションの場合。
- サブスクリプションで yang-notif-native ストリームが使用されている場合。

#### yang-push 形式

yangpush ソースストリームが NETCONF を介して XML エンコーディングのトランスポートとして送信される場合、2 つの更新通知形式が定義されます。これらの更新通知形式は、draft-ietf-netconf-yang-push-07 に基づいています。詳細については、IETF ドラフトの 3.7 項を参照してください。

### yang-notif-native 形式

ソース ストリームが yang-notif-native の場合、NETCONF を介して XML でエンコードされる  
ときの更新通知の形式は RFC 7950 によって定義されています。詳細については、RFC の 7.16.2  
項を参照してください。

yang-push ストリームの形式とは異なり、サブスクリプション ID は更新通知にはありません。

## gRPC プロトコル

gRPC プロトコルは、設定されたサブスクリプションのトランスポートにのみ使用でき、*yang-push*  
ストリームと *yang-notif-native* ストリームで使用できます。gRPC トランスポートプロトコルで  
は kvGPB エンコーディングのみがサポートされています

gRPC プロトコルに基づく受信者の接続の再試行（指数バックオフ）がサポートされています。

proto ファイルで定義されたテレメトリメッセージについては、`mdt_grpc_dialout.proto` および  
<https://github.com/cisco-ie/cisco-proto/blob/9cc3967cb1cabb3e9f92f2c46ed96edf8a0a78b/proto/x/telemetry.proto> を参照してください。

### gRPC テレメトリの相互認証

gRPC は、テレメトリデータの送信に使用できるダイヤルアウトプロトコルの 1 つです。ダイ  
ヤルアウトプロトコルでは、デバイスはクライアントと見なされ、コレクタはサーバーと見な  
されます。gRPC は、暗号化されていない TCP 接続と暗号化された TLS ベースの接続の両方  
をサポートします。

相互認証にクライアント ID 証明書を使用できるように、トラストポイントのペアを含む新し  
い gRPC-TLS プロファイルがテレメトリ構成に追加されました。プロファイルには 2 つのトラ  
ストポイントが含まれています。1 つはサーバー検証用の認証局（CA）証明書で、もう 1 つは  
クライアント検証用の ID 証明書です。

デバイスが受信者に初めて接続するとき、サーバーの設定に基づいて、クライアント認証また  
は相互認証が必要になる場合があります。デバイスは受信者の ID 証明書を受信すると、その  
証明書が、受信者プロファイルで設定されたトラストポイントに関連付けられた証明書で識別  
された CA によって署名されているかどうかを検証します。次に、受信者がデバイスの証明書  
ID を要求すると、デバイスは、プロファイルの ID トラストポイントフィールドに以前にイン  
ストールされたクライアント ID 証明書を送信します。

相互認証を要求するようにサーバーが設定されていて、プロファイルにクライアント ID トラ  
ストポイントがない場合、クライアント認証は行われず、接続も成功しません。

同じトラストポイントラベルを複数のプロファイルに設定でき、同じプロファイルを複数の受  
信者に設定できます。



- (注) TLS を使用した gRPC では相互認証が必要ではないため、プロファイル設定ではクライアント  
ID を持つトラストポイントが必須ではありません。以前のリリースと同様に、TLS を使用し  
た gRPC はサーバー検証でのみ設定できます。

クライアント ID トラストポイントを追加するには、**telemetry protocol grpc profile <name>** コマンドを使用します。

この機能は無効にできません。ただし、gRPC-TLS プロトコルを使用するように受信者を設定しないか、受信者の設定でクライアント ID トラストポイントフィールドを削除するか設定しないことで、未使用のままにすることができます。

次に、相互認証用の gRPC-TLS プロファイルを設定する例を示します。

```
telemetry receiver protocol grpc-mtls
  host name collector.cisco.com 57500
  protocol grpc-tls profile different-ca

telemetry ietf subscription 100
  encoding encode-kvgpb
  filter xpath /memory-ios-xe-oper:memory-statistics/memory-statistic
  receiver-type protocol
  stream yang-push
  update-policy periodic 5000
  receiver name grpc-mtls
```

## テレメトリにおけるハイアベイラビリティ

テレメトリの動的な接続は、アクティブなスイッチかスイッチスタック内のメンバーへの SSH、またはハイアベイラビリティ対応デバイスでのアクティブなルートプロセッサへの SSH を介して NETCONF セッションで確立されます。切り替え後は、テレメトリのサブスクリプションを伝送する NETCONF セッションを含め、暗号を使用するすべてのセッションを破棄し、再確立する必要があります。また、スイッチオーバー後にすべてのダイナミックサブスクリプションを再作成する必要があります。gNMI ダイアライン サブスクリプションも、SSH を介した NETCONF セッションと同様に機能します。

gRPC ダイアライン サブスクリプションは、アクティブなスイッチまたはスタックメンバーの実行コンフィギュレーションの一部としてデバイスに設定されます。スイッチオーバーが発生すると、テレメトリ受信者への既存の接続が切断され、再接続されます（受信者へのルートが残っている限り）。サブスクリプションを再設定する必要はありません。



- (注) デバイスのリロード時には、サブスクリプションの設定をデバイスのスタートアップコンフィギュレーションに同期させる必要があります。これにより、デバイスの再起動後もサブスクリプション設定がデバイス上にそのまま残ります。必要なプロセスが起動して実行されると、デバイスはテレメトリ受信者への接続を試行し、通常の動作を再開します。

## Pubd の再起動可能性

Cisco IOS XE Cupertino 17.9.1 では、すべてのプラットフォームで pubd プロセスを再起動できます。このリリースより前は、pubd は特定のプラットフォームでのみ再起動可能でした。他のプラットフォームで pubd プロセスを再起動するには、デバイス全体を再起動する必要がありました。

pubd は、必要に応じて NETCONF-YANG または gNXI 設定を削除して再度追加することで、再起動できます。これにより、他の NETCONF-YANG や gNXI プロセスも再起動されることに注意してください。

## サンプルのモデル駆動型テレメトリ RPC

次のセクションでは、RPC の例のリストを示し、サブスクリプションの設定方法について説明します。

### 設定済みサブスクリプションの管理



(注) 現在のところ、設定済みサブスクリプションの管理に使用できるのは gRPC プロトコルのみです。

#### 手順の概要

1. **enable**
2. **configure terminal**
3. **telemetry ietf subscription *id***
4. **stream yang-push**
5. **filter xpath *path***
6. **update-policy {on-change | periodic} *period***
7. **encoding encode-kvgpb**
8. **source-vrf *vrf-id***
9. **source-address *source-address***
10. **receiver ip address *ip-address receiver-port protocol protocol profile name***
11. **end**

#### 手順の詳細

##### 手順

	コマンドまたはアクション	目的
ステップ 1	<b>enable</b> 例： Device> enable	特権 EXEC モードを有効にします。  • パスワードを入力します（要求された場合）。
ステップ 2	<b>configure terminal</b> 例： Device# configure terminal	グローバル コンフィギュレーション モードを開始します。

	コマンドまたはアクション	目的
ステップ 3	<b>telemetry ietf subscription <i>id</i></b> 例： Device(config)# telemetry ietf subscription 101	テレメトリのサブスクリプションを作成し、テレメトリサブスクリプションモードを開始します。
ステップ 4	<b>stream yang-push</b> 例： Device(config-mdt-subs)# stream yang-push	サブスクリプションのストリームを設定します。
ステップ 5	<b>filter xpath <i>path</i></b> 例： Device(config-mdt-subs)# filter xpath /memory-ios-xe-oper:memory-statistics/memory-statistic	サブスクリプションの XPath フィルタを指定します。
ステップ 6	<b>update-policy {on-change   periodic} <i>period</i></b> 例： Device(config-mdt-subs)# update-policy periodic 6000	サブスクリプションの定期的な更新ポリシーを設定します。
ステップ 7	<b>encoding encode-kvgpb</b> 例： Device(config-mdt-subs)# encoding encode-kvgpb	kvGPB エンコードを指定します。
ステップ 8	<b>source-vrf <i>vrf-id</i></b> 例： Device(config-mdt-subs)# source-address Mgmt-intf	ソースの VRF インスタンスを設定します。
ステップ 9	<b>source-address <i>source-address</i></b> 例： Device(config-mdt-subs)# source-vrf 192.0.2.1	送信元アドレスを設定します。
ステップ 10	<b>receiver ip address <i>ip-address receiver-port protocol protocol profile name</i></b> 例： Device(config-mdt-subs)# receiver ip address 10.28.35.45 57555 protocol grpc-tcp	通知の受信者の IP アドレス、プロトコル、およびプロファイルを設定します。
ステップ 11	<b>end</b> 例： Device(config-mdt-subs)# end	テレメトリサブスクリプションのコンフィギュレーションモードを終了し、特権 EXEC モードに戻ります。



## gRPC の変更時サブスクリプションの設定

### 手順の概要

1. **enable**
2. **configure terminal**
3. **telemetry ietf subscription *id***
4. **stream yang-push**
5. **filter xpath *path***
6. **update-policy {*on-change* | *periodic period*}**
7. **encoding encode-kvgpb**
8. **receiver ip address *ip-address* *receiver-port* **protocol** *protocol* **profile** *name***
9. **end**

### 手順の詳細

#### 手順

	コマンドまたはアクション	目的
ステップ 1	<b>enable</b> 例： Device> enable	特権 EXEC モードを有効にします。  • パスワードを入力します（要求された場合）。
ステップ 2	<b>configure terminal</b> 例： Device# configure terminal	グローバル コンフィギュレーション モードを開始します。
ステップ 3	<b>telemetry ietf subscription <i>id</i></b> 例： Device(config)# telemetry ietf subscription 8	テレメトリのサブスクリプションを作成し、テレメトリサブスクリプションモードを開始します。
ステップ 4	<b>stream yang-push</b> 例： Device(config-mdt-subs)# stream yang-push	サブスクリプションのストリームを設定します。
ステップ 5	<b>filter xpath <i>path</i></b> 例： Device(config-mdt-subs)# filter xpath /iosxe-oper:ios-oper-db/hwidb-table	サブスクリプションの XPath フィルタを指定します。
ステップ 6	<b>update-policy {<i>on-change</i>   <i>periodic period</i>}</b> 例： Device(config-mdt-subs)# update-policy on-change	サブスクリプションの変更時更新ポリシーを設定します。

	コマンドまたはアクション	目的
ステップ 7	<b>encoding encode-kvgpb</b> 例： Device(config-mdt-subs)# encoding encode-kvgpb	kvGPB エンコードを指定します。
ステップ 8	<b>receiver ip address ip-address receiver-port protocol protocol profile name</b> 例： Device(config-mdt-subs)# receiver ip address 10.22.22.45 45000 protocol grpc_tls profile secure_profile	通知の受信者の IP アドレス、プロトコル、およびプロファイルを設定します。
ステップ 9	<b>end</b> 例： Device(config-mdt-subs)# end	テレメトリサブスクリプションのコンフィギュレーションモードを終了し、特権 EXEC モードに戻ります。

## 応答コードの受信

サブスクリプションが正常に作成されると、デバイスはサブスクリプション結果 `notif-bis:ok` およびサブスクリプション ID で応答します。次に、動的サブスクリプションの応答 RPC メッセージの例を示します。

```
<rpc-reply xmlns="urn:ietf:params:xml:ns:netconf:base:1.0" message-id="101">
  <subscription-result xmlns="urn:ietf:params:xml:ns:yang:ietf-event-notifications"
    xmlns:notif-bis="urn:ietf:params:xml:ns:yang:ietf-event-notifications">notif-bis:
    ok</subscription-result>
  <subscription-id
    xmlns="urn:ietf:params:xml:ns:yang:ietf-event-notifications">2147484201</subscription-id>
</rpc-reply>
```

## NETCONF ダイアルインのサブスクリプションプッシュ更新の受信

デバイスからプッシュされるサブスクリプション更新は XML RPC 形式であり、それらが作成された同じ NETCONF セッションにより送信されます。サブスクライブ対象情報の要素またはツリーは `datastore-contents-xml` タグ内で返されます。次に示すのは、サブスクライブ対象情報を提供するサンプル RPC メッセージです。

```
<notification xmlns="urn:ietf:params:xml:ns:netconf:notification:1.0">
  <eventTime>2017-05-09T21:34:51.74Z</eventTime>
  <push-update xmlns="urn:ietf:params:xml:ns:yang:ietf-yang-push">
    <subscription-id>2147483650</subscription-id>
    <datastore-contents-xml>
      <cpu-usage
        xmlns="http://cisco.com/ns/yang/Cisco-IOS-XE-process-cpu-oper"><cpu-utilization>
        <five-minutes>5</five-minutes></cpu-utilization></cpu-usage>
      </datastore-contents-xml>
    </push-update>
</notification>
```

サブスクリプションが行われる情報要素が空である場合、またはそれが動的（名前付きアクセスリストなど）であり存在しない場合、定期更新は空になり、自己終結 *datastore-contents-xml* タグを持つこととなります。次に示すのは、定期更新が空である RPC メッセージの例です。

```
<notification xmlns="urn:ietf:params:xml:ns:netconf:notification:1.0">
  <eventTime>2017-05-09T21:34:09.74Z</eventTime>
  <push-update xmlns="urn:ietf:params:xml:ns:yang:ietf-yang-push">
    <subscription-id>2147483649</subscription-id>
    <datastore-contents-xml />
  </push-update>
</notification>
```

## サブスクリプションの詳細の取得

現在のサブスクリプションの一覧を取得するには、`<get>` RPC を Cisco-IOS-XE-mdt-oper モデルに送信します。現在のサブスクリプションの一覧を表示するには、`show telemetry ietf subscription` コマンドも使用できます。

次に、`<get>` RPC メッセージの例を示します。

```
<rpc message-id="101" xmlns="urn:ietf:params:xml:ns:netconf:base:1.0">
  <get>
    <filter>
      <mdt-oper-data xmlns="http://cisco.com/ns/yang/Cisco-IOS-XE-mdt-oper">
        <mdt-subscriptions/>
      </mdt-oper-data>
    </filter>
  </get>
</rpc>
```

次に、RPC 応答の例を示します。

```
<rpc-reply xmlns="urn:ietf:params:xml:ns:netconf:base:1.0" message-id="101">
  <data>
    <mdt-oper-data xmlns="http://cisco.com/ns/yang/Cisco-IOS-XE-mdt-oper">
      <mdt-subscriptions>
        <subscription-id>2147485164</subscription-id>
        <base>
          <stream>yang-push</stream>
          <encoding>encode-xml</encoding>
          <period>100</period>
          <xpath>/ios:native/router/ios-rip:rip/ios-rip:version</xpath>
        </base>
        <type>sub-type-dynamic</type>
        <state>sub-state-valid</state>
        <comments/>
        <updates-in>0</updates-in>
        <updates-dampened>0</updates-dampened>
        <updates-dropped>0</updates-dropped>
      </mdt-subscriptions>
    </mdt-oper-data>
  </data>
</rpc-reply>
```

次に、**show telemetry ietf subscription dynamic brief** コマンドの出力例を示します。

```
Device# show telemetry ietf subscription dynamic brief

Telemetry subscription brief

  ID                Type        State        Filter type
  -----
  2147483667        Dynamic     Valid        xpath
  2147483668        Dynamic     Valid        xpath
  2147483669        Dynamic     Valid        xpath
```

次に、**show telemetry ietf subscription subscription-IDdetail** コマンドの出力例を示します。

```
Device# show telemetry ietf subscription 2147483667 detail

Telemetry subscription detail:

Subscription ID: 2147483667
State: Valid
Stream: yang-push
Encoding: encode-xml
Filter:
  Filter type: xpath
  XPath: /mdt-oper:mdt-oper-data/mdt-subscriptions
Update policy:
  Update Trigger: periodic
  Period: 1000
Notes:
```

次に、**show telemetry ietf subscription all detail** コマンドの出力例を示します。

```
Device# show telemetry ietf subscription all detail

Telemetry subscription detail:

Subscription ID: 101
Type: Configured
State: Valid
Stream: yang-push
Encoding: encode-kvgpb
Filter:
  Filter type: xpath
  XPath: /iosxe-oper:ios-oper-db/hwidb-table
Update policy:
  Update Trigger: on-change
  Synch on start: Yes
  Dampening period: 0
Notes:
```

次の RPC の例は、RESTCONF を使用してサブスクリプションの詳細を取得する方法を示します。

Subscription details can also be retrieved through a RESTCONF GET request to the Cisco-IOS-XE-mdt-oper database:

```

URI:
https://10.85.116.28:443/restconf/data/Cisco-IOS-XE-mdt-oper:
mdt-oper-data/mdt-subscriptions
Headers:
application/yang-data.collection+json, application/yang-data+json,
application/yang-data.errors+json
Content-Type:
application/yang-data+json
Returned output:
{
  "Cisco-IOS-XE-mdt-oper:mdt-subscriptions": [
    {
      "subscription-id": 101,
      "base": {
        "stream": "yang-push",
        "encoding": "encode-kvgpb",
        "source-vrf": "",
        "no-synch-on-start-v2": false,
        "xpath": "/iosxe-oper:ios-oper-db/hwidb-table"
      },
      "type": "sub-type-static",
      "state": "sub-state-valid",
      "comments": "",
      "updates-in": "0",
      "updates-dampened": "0",
      "updates-dropped": "0",
      "mdt-receivers": [
        {
          "address": "5.28.35.35",
          "port": 57555,
          "protocol": "grpc-tcp",
          "state": "rcvr-state-connecting",
          "comments": "Connection retries in progress",
          "profile": ""
        }
      ]
    }
  ]
}

```

## CLI を使用した名前付きプロトコルレシーバの設定

### 手順の概要

1. **enable**
2. **configure terminal**
3. **telemetry receiver protocol** *receiver-name*
4. **protocol** {cloud-native | cntp-tcp | cntp-tls profile *profile-name* | grpc-tcp | grpc-tls profile *profile-name* | native | tls-native profile *profile-name*}
5. **host** {ip *ip-address* | name *hostname*} *receiver-port*
6. **end**

## 名前付きレシーバを使用したサブスクリプションの設定（CLIを使用）

## 手順の詳細

## 手順

	コマンドまたはアクション	目的
ステップ 1	<b>enable</b> 例： Device> enable	特権 EXEC モードを有効にします。 • パスワードを入力します（要求された場合）。
ステップ 2	<b>configure terminal</b> 例： Device# configure terminal	グローバル コンフィギュレーション モードを開始します。
ステップ 3	<b>telemetry receiver protocol receiver-name</b> 例： Device(config)# telemetry receiver protocol receiver1	名前付きプロトコルレシーバを設定し、テレメトリプロトコルレシーバコンフィギュレーションモードを開始します。
ステップ 4	<b>protocol {cloud-native   cntp-tcp   cntp-tls profile profile-name   grpc-tcp   grpc-tls profile profile-name   native   tls-native profile profile-name}</b> 例： Device(config-mdt-protocol-receiver)# protocol grpc-tcp	名前付きプロトコルレシーバ接続のプロトコルを設定します。
ステップ 5	<b>host {ip ip-address   name hostname} receiver-port</b> 例： Device(config-mdt-protocol-receiver)# host name rcvr.test.com 45000	名前付きプロトコルレシーバのホスト名を設定します。
ステップ 6	<b>end</b> 例： Device(config-mdt-protocol-receiver)# end	テレメトリプロトコルレシーバコンフィギュレーションモードを終了し、特権EXECモードに戻ります。

## 名前付きレシーバを使用したサブスクリプションの設定（CLIを使用）

## 手順の概要

1. enable
2. configure terminal
3. telemetry ietf subscription id
4. receiver-type protocol
5. receiver name name
6. end

手順の詳細

手順

	コマンドまたはアクション	目的
ステップ 1	<b>enable</b> 例： Device> enable	特権 EXEC モードを有効にします。 • パスワードを入力します（要求された場合）。
ステップ 2	<b>configure terminal</b> 例： Device# configure terminal	グローバル コンフィギュレーション モードを開始します。
ステップ 3	<b>telemetry ietf subscription id</b> 例： Device(config)# telemetry ietf subscription 101	テレメトリのサブスクリプションを作成し、テレメトリサブスクリプションモードを開始します。
ステップ 4	<b>receiver-type protocol</b> 例： Device(config-mdt-subs)# receiver-type protocol	プロトコルタイプレシーバを設定します。
ステップ 5	<b>receiver name name</b> 例： Device(config-mdt-subs)# receiver name receiver1	通知ためのレシーバの名前を設定します。
ステップ 6	<b>end</b> 例： Device(config-mdt-subs)# end	テレメトリのテレメトリサブスクリプションモードを終了し、特権 EXEC モードに戻ります。

## モデル駆動型テレメトリに関するその他の参考資料

標準および RFC

標準/RFC	タイトル
イベント通知のカスタム サブスクリプション <i>draft-ietf-netconf-subscribed-notifications-03</i>	<a href="https://tools.ietf.org/id/draft-ietf-netconf-subscribed-notifications-03.txt">https://tools.ietf.org/id/draft-ietf-netconf-subscribed-notifications-03.txt</a>
イベント通知の <i>NETCONF</i> サポート	<a href="#">draft-ietf-netconf-netconf-event-notifications-01</a>
<i>RFC 5277</i>	NETCONF イベント通知
<i>RFC 6241</i>	ネットワーク設定プロトコル (NETCONF)

標準/RFC	タイトル
RFC 7950	<a href="#">YANG 1.1 データ モデリング言語</a>
RFC 8040	<a href="#">RESTCONF プロトコル</a>
RFC 8641	<a href="#">データストア更新における YANG 通知のサブスクリプション</a>
イベント通知への登録	<a href="#">draft-ietf-netconf-rfc5277bis-01</a>
YANG データストア プッシュのサブスクリプション	<a href="#">draft-ietf-netconf-yang-push-04</a>
YANG データストア プッシュ更新のサブスクリプション <i>draft-ietf-netconf-yang-push-07</i>	<a href="https://tools.ietf.org/id/draft-ietf-netconf-yang-push-07.txt">https://tools.ietf.org/id/draft-ietf-netconf-yang-push-07.txt</a>

### シスコのテクニカル サポート

説明	リンク
<p>シスコのサポート Web サイトでは、シスコの製品やテクノロジーに関するトラブルシューティングにお役立ていただけるように、マニュアルやツールをはじめとする豊富なオンラインリソースを提供しています。</p> <p>お使いの製品のセキュリティ情報や技術情報を入手するために、Cisco Notification Service (Field Notice からアクセス)、Cisco Technical Services Newsletter、Really Simple Syndication (RSS) フィードなどの各種サービスに加入できます。</p> <p>シスコのサポート Web サイトのツールにアクセスする際は、Cisco.com のユーザ ID およびパスワードが必要です。</p>	<a href="http://www.cisco.com/support">http://www.cisco.com/support</a>

## モデル駆動型テレメトリの機能情報

次の表に、このモジュールで説明した機能に関するリリース情報を示します。この表は、ソフトウェア リリース トレインで各機能のサポートが導入されたときのソフトウェアリリースだけを示しています。その機能は、特に断りがない限り、それ以降の一連のソフトウェアリリースでもサポートされます。

プラットフォームのサポートおよびシスコソフトウェアイメージのサポートに関する情報を検索するには、Cisco Feature Navigator を使用します。Cisco Feature Navigator にアクセスするには、[www.cisco.com/go/cfn](http://www.cisco.com/go/cfn) に移動します。Cisco.com のアカウントは必要ありません。



表 42:モデル駆動型テレメトリの機能情報

機能名	リリース	機能情報
モデル駆動型テレメトリ NETCONF ダイアルイン	Cisco IOS XE Everest 16.6.1	<p>モデル駆動型テレメトリでは、ネットワーク デバイスからサブスクライバに、リアルタイムの設定や運用状態の情報を継続的にストリーミングすることができます。</p> <ul style="list-style-type: none"> <li>• Cisco Catalyst 3650 シリーズ スイッチ</li> <li>• Cisco Catalyst 3850 シリーズ スイッチ</li> <li>• Cisco Catalyst 9300 シリーズ スイッチ</li> <li>• Cisco Catalyst 9500 シリーズ スイッチ</li> </ul>
	Cisco IOS XE Everest 16.6.2	<ul style="list-style-type: none"> <li>• Cisco Catalyst 9400 シリーズ スイッチ</li> </ul>
	Cisco IOS XE Fuji 16.7.1	<ul style="list-style-type: none"> <li>• Cisco 4000 シリーズ サービス統合型ルータ</li> <li>• Cisco ASR 1000 シリーズ アグリゲーション サービス ルータ (ASR1001-HX、ASR1001-X、ASR1002-HX、ASR1002-X)</li> </ul>
	Cisco IOS XE Fuji 16.8.1	<ul style="list-style-type: none"> <li>• Cisco 1000 シリーズ サービス統合型ルータ</li> <li>• Cisco ASR 1000 RP2 および RP3 シリーズ アグリゲーション サービス ルータ</li> </ul>
	Cisco IOS XE Fuji 16.8.1a	<ul style="list-style-type: none"> <li>• Cisco Catalyst 9500 ハイパフォーマンス シリーズ スイッチ</li> </ul>

機能名	リリース	機能情報
	Cisco IOS XE Fuji 16.9.1	<ul style="list-style-type: none"> <li>• Cisco ASR 900 シリーズ アグリゲーション サービス ルータ</li> <li>• Cisco ASR 920 シリーズ アグリゲーション サービス ルータ</li> <li>• Cisco cBR-8 コンバージド ブロードバンド ルータ</li> <li>• Cisco Network Convergence System 4200 シリーズ</li> </ul>
	Cisco IOS XE Gibraltar 16.9.2	<ul style="list-style-type: none"> <li>• Cisco Catalyst 9200 および 9200L シリーズ スイッチ</li> <li>• Cisco Catalyst 9300L SKU</li> </ul>
	Cisco IOS XE Gibraltar 16.10.1	<ul style="list-style-type: none"> <li>• Cisco クラウド サービス ルータ 1000v</li> <li>• Cisco Network Convergence System 520 シリーズ</li> </ul>
	Cisco IOS XE Gibraltar 16.11.1	<ul style="list-style-type: none"> <li>• Cisco Catalyst 9600 シリーズ スイッチ</li> </ul>
	Cisco IOS XE Cupertino 17.9.1	<ul style="list-style-type: none"> <li>• Cisco Catalyst 9800-CL ワイヤレス コントローラ</li> <li>• Cisco Catalyst 9800-L ワイヤレス コントローラ</li> <li>• Cisco Catalyst 9800-40 シリーズ ワイヤレス コントローラ</li> <li>• Cisco Catalyst 9800-80 シリーズ ワイヤレス コントローラ</li> </ul>

機能名	リリース	機能情報
モデル駆動型テレメトリ gNMI ダイヤルイン	Cisco IOS XE Gibraltar 16.12.1	<p>イニシエータ/サブスクリイバに送信されるテレメトリの更新は、ダイヤルと呼ばれます。</p> <p>この機能は、次のプラットフォームに実装されていました。</p> <ul style="list-style-type: none"> <li>• Cisco Catalyst 9200 および 9200L シリーズ スイッチ</li> <li>• Cisco Catalyst 9300 および 9300L シリーズ スイッチ</li> <li>• Cisco Catalyst 9400 シリーズ スイッチ</li> <li>• Cisco Catalyst 9500 および 9500 ハイ パフォーマンス シリーズ スイッチ</li> <li>• Cisco Catalyst 9600 シリーズ スイッチ</li> <li>• Cisco cBR-8 コンバージド ブロードバンド ルータ</li> </ul>
	Cisco IOS XE Amsterdam 17.1.1	<ul style="list-style-type: none"> <li>• Cisco ASR 900 シリーズ アグリゲーション サービス ルータ</li> <li>• Cisco ASR 920 シリーズ アグリゲーション サービス ルータ</li> <li>• Cisco Network Convergence System 520 シリーズ</li> <li>• Cisco Network Convergence System 4200 シリーズ</li> </ul>
	Cisco IOS XE Amsterdam 17.2.1	Cisco ASR 1000 シリーズ アグリゲーション サービス ルータ
	Cisco IOS XE Cupertino 17.9.1	

機能名	リリース	機能情報
		<ul style="list-style-type: none"><li>• Cisco Catalyst 9800-CL ワイヤレスコントローラ</li><li>• Cisco Catalyst 9800-L ワイヤレスコントローラ</li><li>• Cisco Catalyst 9800-40 シリーズワイヤレスコントローラ</li><li>• Cisco Catalyst 9800-80 シリーズワイヤレスコントローラ</li></ul>

機能名	リリース	機能情報
モデル駆動型テレメトリ gRPC ダイヤルアウト	Cisco IOS XE Gibraltar 16.10.1	

機能名	リリース	機能情報
		<p>設置済みサブスクリプションでは、パブリッシャが受信者への接続を開始し、それらの接続はダイヤルアウトと見なされます。</p> <p>この機能は、次のプラットフォームに実装されていました。</p> <ul style="list-style-type: none"> <li>• Cisco 1000 シリーズ サービス統合型ルータ</li> <li>• Cisco 4000 シリーズ サービス統合型ルータ</li> <li>• Cisco ASR 1000 シリーズ アグリゲーション サービス ルータ</li> <li>• Cisco ASR 900 シリーズ アグリゲーション サービス ルータ</li> <li>• Cisco ASR 920 シリーズ アグリゲーション サービス ルータ</li> <li>• Cisco Catalyst 9200 および 9200L シリーズ スイッチ</li> <li>• Cisco Catalyst 9300 および 9300L シリーズ スイッチ</li> <li>• Cisco Catalyst 9400 シリーズ スイッチ</li> <li>• Cisco Catalyst 9500 および 9500 ハイ パフォーマンス シリーズ スイッチ</li> <li>• Cisco cBR-8 コンバージド ブロードバンド ルータ</li> <li>• Cisco Cloud Services Router 1000V シリーズ</li> <li>• Cisco Network Convergence System 520 シリーズ</li> </ul>

機能名	リリース	機能情報
		<ul style="list-style-type: none"><li>• Cisco Network Convergence System 4200 シリーズ</li></ul>
	Cisco IOS XE Gibraltar 16.11.1	<ul style="list-style-type: none"><li>• Cisco Catalyst 9600 シリーズ スイッチ</li></ul>
	Cisco IOS XE Cupertino 17.9.1	<ul style="list-style-type: none"><li>• Cisco Catalyst 9800-CL ワイヤレス コントローラ</li><li>• Cisco Catalyst 9800-L ワイヤレス コントローラ</li><li>• Cisco Catalyst 9800-40 シリーズ ワイヤレス コントローラ</li><li>• Cisco Catalyst 9800-80 シリーズ ワイヤレス コントローラ</li></ul>

機能名	リリース	機能情報
モデル駆動型テレメトリ：サブスクリプションの kill	Cisco IOS XE Gibraltar 16.11.1	<p>動的サブスクリプションを削除するには、CLI および kill-subscription RPC を使用できます。</p> <ul style="list-style-type: none"> <li>• Cisco ASR 900 シリーズ アグリゲーション サービス ルータ</li> <li>• Cisco ASR 920 シリーズ アグリゲーション サービス ルータ (RSP2)</li> <li>• Cisco Catalyst 3650 シリーズ スイッチ</li> <li>• Cisco Catalyst 3850 シリーズ スイッチ</li> <li>• Cisco Catalyst 9200 および 9200L シリーズ スイッチ</li> <li>• Cisco Catalyst 9300 および 9300L シリーズ スイッチ</li> <li>• Cisco Catalyst 9400 シリーズ スイッチ</li> <li>• Cisco Catalyst 9500 および 9500 ハイ パフォーマンス シリーズ スイッチ</li> <li>• Cisco Network Convergence System 520 シリーズ</li> <li>• Cisco Network Convergence System 4200 シリーズ</li> </ul>
	Cisco IOS XE Cupertino 17.9.1	



機能名	リリース	機能情報
		<ul style="list-style-type: none"><li>• Cisco Catalyst 9800-CL ワイヤレス コントローラ</li><li>• Cisco Catalyst 9800-L ワイヤレスコントローラ</li><li>• Cisco Catalyst 9800-40 シリーズワイヤレス コントローラ</li><li>• Cisco Catalyst 9800-80 シリーズワイヤレス コントローラ</li></ul>

機能名	リリース	機能情報
GRPC ダイアルアウト用の TLS	Cisco IOS XE Amsterdam 17.1.1	

機能名	リリース	機能情報
		<p>トランスポート層セキュリティは、gRPCダイヤルアウトでサポートされます。この機能は、次のプラットフォームでサポートされます。</p> <ul style="list-style-type: none"> <li>• Cisco 1000 シリーズ サービス統合型ルータ</li> <li>• Cisco 4000 シリーズ サービス統合型ルータ</li> <li>• Cisco ASR 1000 シリーズ アグリゲーション サービス ルータ</li> <li>• Cisco ASR 900 シリーズ アグリゲーション サービス ルータ</li> <li>• Cisco ASR 920 シリーズ アグリゲーション サービス ルータ</li> <li>• Cisco Catalyst 9200 および 9200L シリーズ スイッチ</li> <li>• Cisco Catalyst 9300 および 9300L シリーズ スイッチ</li> <li>• Cisco Catalyst 9400 シリーズ スイッチ</li> <li>• Cisco Catalyst 9500 および 9500 ハイ パフォーマンス シリーズ スイッチ</li> <li>• Cisco Catalyst 9600 シリーズ スイッチ</li> <li>• Cisco Catalyst 9800-40 シリーズ ワイヤレス コントローラ</li> <li>• Cisco Catalyst 9800-80 シリーズ ワイヤレス コントローラ</li> <li>• Cisco cBR-8 コンバージド</li> </ul>

機能名	リリース	機能情報
		ブロードバンドルータ <ul style="list-style-type: none"><li>• Cisco Cloud Services Router 1000V シリーズ</li><li>• Cisco Network Convergence System 520 シリーズ</li><li>• Cisco Network Convergence System 4200 シリーズ</li></ul>
	Cisco IOS XE Cupertino 17.9.1	<ul style="list-style-type: none"><li>• Cisco Catalyst 9800-CL ワイヤレスコントローラ</li><li>• Cisco Catalyst 9800-L ワイヤレスコントローラ</li></ul>

機能名	リリース	機能情報
gRPC サブスクリプションの FQDN サポート	Cisco IOS XE Bengaluru 17.6.1	

機能名	リリース	機能情報
		<p>gRPCサブスクリプション機能のFQDNサポートの導入により、IPアドレスに加え、FQDNもgRPCサブスクリプションに使用できます。</p> <ul style="list-style-type: none"> <li>• Cisco 1000 シリーズ サービス統合型ルータ</li> <li>• Cisco 4000 シリーズ サービス統合型ルータ</li> <li>• Cisco ASR 1000 シリーズ アグリゲーション サービス ルータ</li> <li>• Cisco ASR 900 シリーズ アグリゲーション サービス ルータ</li> <li>• Cisco ASR 920 シリーズ アグリゲーション サービス ルータ</li> <li>• Cisco Catalyst 9200 および 9200L シリーズ スイッチ</li> <li>• Cisco Catalyst 9300 および 9300L シリーズ スイッチ</li> <li>• Cisco Catalyst 9400 シリーズ スイッチ</li> <li>• Cisco Catalyst 9500 および 9500 ハイパフォーマンス シリーズ スイッチ</li> <li>• Cisco Catalyst 9600 シリーズ スイッチ</li> <li>• Cisco Catalyst 9800-40 シリーズ ワイヤレス コントローラ</li> <li>• Cisco Catalyst 9800-80 シリーズ ワイヤレス コントローラ</li> <li>• Cisco cBR-8 コンバージド</li> </ul>

機能名	リリース	機能情報
		ブロードバンドルータ <ul style="list-style-type: none"> <li>• Cisco Cloud Services Router 1000V シリーズ</li> <li>• Cisco Network Convergence System 520 シリーズ</li> <li>• Cisco Network Convergence System 4200 シリーズ</li> </ul>
	Cisco IOS XE Cupertino 17.9.1	<ul style="list-style-type: none"> <li>• Cisco Catalyst 9800-CL ワイヤレス コントローラ</li> <li>• Cisco Catalyst 9800-L ワイヤレスコントローラ</li> </ul>
リーフレベルのフィルタリング	Cisco IOS XE Cupertino 17.7.1	テレメトリ機能におけるリーフレベルのフィルタリングにより、最適化されたコードパスで収集ポイントレベル以下のフィルタリングが可能になります。 <ul style="list-style-type: none"> <li>• Cisco Catalyst 9300 および 9300L シリーズ スイッチ</li> <li>• Cisco Catalyst 9400 シリーズ スイッチ</li> <li>• Cisco Catalyst 9500 および 9500 ハイ パフォーマンス シリーズ スイッチ</li> <li>• Cisco Catalyst 9600 シリーズ スイッチ</li> </ul>

機能名	リリース	機能情報
gRPC テレメトリの相互認証	Cisco IOS XE Cupertino 17.9.1	



機能名	リリース	機能情報
		<p>相互認証にクライアントID証明書を指定できるように、トラストポイントのペアを含む新しい gRPC TLS プロファイルがテレメトリ構成に追加されました。この新しいプロファイルは、受信者プロファイルを設定するときに、サーバー CA 証明書を含むトラストポイントの代わりに使用できます。サーバー CA 証明書を含むトラストポイントは、gRPC TLS プロファイルの一部として構成されました。</p> <p>この機能は、次のプラットフォームでサポートされません。</p> <ul style="list-style-type: none"> <li>• Cisco 1000 シリーズ サービス統合型ルータ</li> <li>• Cisco 4000 シリーズ サービス統合型ルータ</li> <li>• Cisco ASR 1000 シリーズ アグリゲーション サービス ルータ</li> <li>• Cisco ASR 900 シリーズ アグリゲーション サービス ルータ</li> <li>• Cisco ASR 920 シリーズ アグリゲーション サービス ルータ</li> <li>• Cisco Catalyst 9200 および 9200L シリーズ スイッチ</li> <li>• Cisco Catalyst 9300 および 9300L シリーズ スイッチ</li> <li>• Cisco Catalyst 9400 シリーズ スイッチ</li> <li>• Cisco Catalyst 9500 および 9500 ハイ パフォーマンス</li> </ul>

機能名	リリース	機能情報
		<p>シリーズスイッチ</p> <ul style="list-style-type: none"> <li>• Cisco Catalyst 9600 シリーズスイッチ</li> <li>• Cisco Catalyst 9800-CL ワイヤレスコントローラ</li> <li>• Cisco Catalyst 9800-L ワイヤレスコントローラ</li> <li>• Cisco Catalyst 9800-40 シリーズワイヤレスコントローラ</li> <li>• Cisco Catalyst 9800-80 シリーズワイヤレスコントローラ</li> <li>• Cisco cBR-8 コンバージッドブロードバンドルータ</li> <li>• Cisco Cloud Services Router 1000V シリーズ</li> <li>• Cisco Network Convergence System 520 シリーズ</li> <li>• Cisco Network Convergence System 4200 シリーズ</li> </ul>
変更時の通知	Cisco IOS XE Dublin 17.10.1	<p>TDL URI 文字列は、変更時の通知をサポートします。</p> <p>この機能は、Cisco ASR 1000 シリーズのアグリゲーションサービスルータに実装されています。</p>

機能名	リリース	機能情報
Pubd の再起動可能性	Cisco IOS XE Cupertino 17.9.1	

機能名	リリース	機能情報
		<p>このリリース以降、pubd プロセスが再起動可能になりました。</p> <p>この機能が次のプラットフォームで追加されました。</p> <ul style="list-style-type: none"> <li>• Cisco 1000 シリーズ サービス統合型ルータ</li> <li>• Cisco 4000 シリーズ サービス統合型ルータ</li> <li>• Cisco ASR 1000 シリーズ アグリゲーション サービス ルータ</li> <li>• Cisco ASR 900 シリーズ アグリゲーション サービス ルータ</li> <li>• Cisco ASR 920 シリーズ アグリゲーション サービス ルータ</li> <li>• Cisco Catalyst 9200 および 9200L シリーズ スイッチ</li> <li>• Cisco Catalyst 9300 および 9300L シリーズ スイッチ</li> <li>• Cisco Catalyst 9400 シリーズ スイッチ</li> <li>• Cisco Catalyst 9500 および 9500 ハイパフォーマンス シリーズ スイッチ</li> <li>• Cisco Catalyst 9600 シリーズ スイッチ</li> <li>• Cisco Catalyst 9800-CL ワイヤレス コントローラ</li> <li>• Cisco Catalyst 9800-L ワイヤレスコントローラ</li> <li>• Cisco Catalyst 9800-40 シリーズ ワイヤレス コントローラ</li> </ul>

機能名	リリース	機能情報
		<ul style="list-style-type: none"> <li>• Cisco Catalyst 9800-80 シリーズワイヤレスコントローラ</li> <li>• Cisco cBR-8 コンバージドブロードバンドルータ</li> <li>• Cisco Cloud Services Router 1000V シリーズ</li> <li>• Cisco Network Convergence System 520 シリーズ</li> <li>• Cisco Network Convergence System 4200 シリーズ</li> </ul>
<p>変更時テレメトリのサブスクリプション減衰期間</p>	<p>Cisco IOS XE Dublin 17.11.1</p>	<p>この機能により、変更時サブスクリプションに対する減衰期間が導入されます。減衰期間中に同じレコードの複数の更新があった場合でも、すべてのレコード更新は、減衰期間の終了時に送信されます。</p> <p>この機能は、テレメトリをサポートするすべてのプラットフォームで導入されました。</p>





## 第 15 章

# In-Service Model Update

このモジュールでは、In-Service Model Update によりデバイス上の YANG データ モデルを更新する方法を説明します。

- [In-Service Model Update の制約事項](#) (419 ページ)
- [In-Service Model Update について](#) (419 ページ)
- [In-Service Model Update の管理方法](#) (422 ページ)
- [In-Service Model Update の設定例](#) (424 ページ)
- [In-Service Model Update の機能情報](#) (428 ページ)

## In-Service Model Update の制約事項

- ハイ アベイラビリティまたは In-Service Software Upgrade (ISSU) はサポートされていません。スイッチオーバーの後、ユーザはスタンバイ デバイスにソフトウェア メンテナンス アップデート (SMU) をインストールする必要があります。

## In-Service Model Update について

### In-Service Model Update の概要

サービス中モデル更新プログラムは、既存のデータモデルに新しいデータモデルまたは拡張機能を追加します。サービス中モデル更新プログラムは、リリース サイクル外の YANG モデルの拡張機能を提供します。更新プログラムパッケージはすべての既存のモデルの上位セットです。これには、更新された YANG モデルを始めとするすべての既存モデルが含まれています。

データ モデル インフラストラクチャは、Cisco IOS XE デバイス用の YANG モデル定義管理インターフェイスを実装します。データ モデル インフラストラクチャは、Cisco IOS XE デバイスからノースバウンドに NETCONF インターフェイスを公開します。サポートされているデータ モデルには、IETF などの業界標準モデルと、Cisco IOS XE デバイス固有のモデルが含まれます。

In-Service Model Update によって提供される機能は、その後の Cisco IOS XE ソフトウェア メンテナンス リリースに統合されます。データ モデル更新プログラム パッケージは、[シスコ ソフトウェア ダウンロード センター](#) からダウンロードできます。

## In-Service Model Update パッケージの互換性

更新パッケージは、リリース単位で作成され、プラットフォームに固有になります。たとえば、Cisco ASR 1000 シリーズ アグリゲーション サービス ルータの更新パッケージを Cisco CSR 1000V シリーズ クラウド サービス ルータにインストールすることはできません。同様に、Cisco IOS XE Fuji 16.7.1 用に作成された更新パッケージを、Cisco IOS XE Everest 16.5.2 バージョンを実行しているデバイスに適用することはできません。

更新プログラム パッケージのすべてのコンテンツは、将来のメインライン リリースまたはメンテナンス リリースのイメージの一部になります。イメージとプラットフォームのバージョンは、パッケージの追加およびアクティブ化の際に、In-Service Model Update コマンドによってチェックされます。イメージまたはプラットフォームの不一致が発生すると、パッケージのインストールが失敗します。

## 更新プログラム パッケージの命名規則

In-Service Model Update は、.bin ファイルとしてパッケージ化されています。このファイルには、特定のリリースおよびプラットフォームのすべての更新プログラムと、Readme ファイルが含まれています。これらのファイルにはリリース日があり、追加モデルの更新をとまって定期的に更新されます。

データ モデルの更新プログラム パッケージの命名規則は、次の形式に従っています。プラットフォームの種類-ライセンス レベル.リリース バージョン.DDTS ID-ファイル。次に、データ モデル更新ファイルの例を示します。

- isr4300-universalk9.16.05.01.CSCxxxxxxx.dmp.bin
- asr1000-universalk9.2017-08-23\_17.48.0.CSCxxxxxxx.SSA.dmp.bin

Readme ファイルは、次の情報を提供します。

- データ モデルのアクティブ化または非アクティブ化中に表示されるコンソール メッセージおよびエラー メッセージ
- データ モデルのインストールによる影響
- 副作用と考えられる回避策
- In-Service Model Update によって影響を受けるパッケージ
- リスタートのタイプ



## 更新プログラム パッケージのインストール

デバイスに In-Service Model Update パッケージをインストールするには、**install add**、**install activate**、および **install commit** コマンドを特権 EXEC モードで使用します。

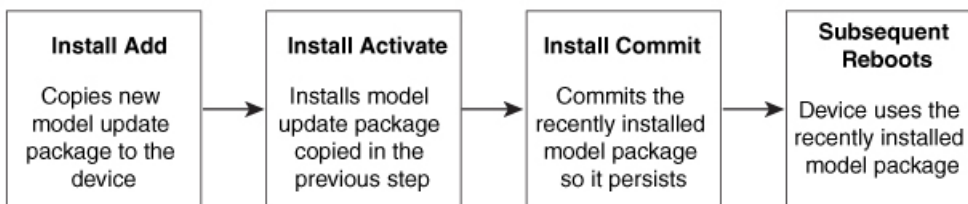
**install add** コマンドは、更新パッケージをリモートの場所からデバイスにコピーします。パッケージをコピーするには他の方法も使用できますが、その場合も、インストールしたプログラムを動作させるために **install add** コマンドを有効化する必要があります。**install activate** コマンドを動作させるには、パッケージをデバイスのブートフラッシュで使用可能にする必要があります。**install commit** コマンドを有効化して、更新プログラムをリロード全体にわたって確定します。

更新プログラムをインストールすると、以前にインストールされたデータモデルがある場合、それは置き換えられます。デバイスには常に、1つの更新プログラムのみがインストールされます。データ モデル パッケージには、すべての更新された YANG モデルと、以前にデバイスにインストールされたすべての既存 YANG モデルが含まれています。

次のフロー チャートでは、モデル更新プログラム パッケージの動作を説明します。

図 11: モデル更新プログラム パッケージのコミット

### Process with Install Commit



パッケージをアクティブ化する際に NETCONF-YANG が有効化されていると、NETCONF プロセスがリスタートされます。すべてのアクティブな NETCONF セッションは、パッケージのアクティブ化中に破棄されます。パッケージの検証中にエラーが発生すると、アクティブ化プロセスは終了します。

## 更新プログラム パッケージの非アクティブ化

更新パッケージを非アクティブ化するには、**install deactivate** コマンドを使用します。変更を確定するには、**install commit** コマンドを有効化します。

表 43: モデル更新プログラム パッケージの非アクティブ化

操作	使用コマンド
パッケージの削除	<b>install remove</b> コマンドを使用します。  (注) パッケージを削除する前に非アクティブ化します。

操作	使用コマンド
パッケージの非アクティブ化	<p><b>install deactivate</b> コマンドを使用し、その後 <b>install commit</b> コマンドを使用します。</p> <p>(注)</p> <p><b>install commit</b> コマンドの使用が必要なのは、モデルパッケージの非アクティブ化をリロード全体にわたって確定するためです。非アクティブ化がコミットされていないと、その後パッケージを削除しようとしても失敗します。</p>

更新プログラムを非アクティブ化する際に、2つ以上のモデル更新プログラムパッケージがインストールされている場合、最近コミットされたモデル更新プログラムパッケージがデバイスによって使用されるモデルパッケージになります。以前にコミットされたその他のモデルパッケージがない場合、標準的なイメージとともに含まれているベースバージョンのデータモデルが使用されるようになります。

## 更新プログラムパッケージのロールバック

ロールバックは、デバイスを更新前の動作状態に戻すメカニズムを提供します。ロールバック後は、変更が表示されるようになる前に NETCONF-YANG プロセスが再始動します。

更新は、**install rollback** コマンドを使用して、基本バージョン、最終コミットバージョン、または既知のコミット ID までロールバックできます。

## In-Service Model Update の管理方法

### 更新プログラムパッケージの管理

手順の概要

1. **enable**
2. **install add file tftp: filename**
3. **install activate file bootflash: filename**
4. **install commit**
5. **install deactivate file bootflash: filename**
6. **install commit**
7. **install rollback to {base | committed | id commit-ID}**
8. **install remove {file bootflash: filename | inactive}**
9. **show install summary**

手順の詳細

手順

	コマンドまたはアクション	目的
ステップ 1	<p><b>enable</b></p> <p>例 :</p> <pre>Device&gt; enable</pre>	<p>特権 EXEC モードを有効にします。</p> <ul style="list-style-type: none"> <li>パスワードを入力します (要求された場合)。</li> </ul>
ステップ 2	<p><b>install add file tftp: filename</b></p> <p>例 :</p> <pre>Device# install add file tftp://172.16.0.1//tftpboot/folder1/ isr4300-universalk9.16.05.01.CSCxxxxxxx.dmp.bin  Device# install add file tftp://172.16.0.1//tftpboot/folder1/ asr1000-universalk9.2017-08-23_17.48.0.CSCxxxxxxx.SSA.dmp.bin</pre>	<p>リモート ロケーションから (FTP、TFTP 経由で) デバイスにモデル更新プログラムパッケージをコピーし、プラットフォームとイメージのバージョンの互換性チェックを実行します。</p> <ul style="list-style-type: none"> <li>他の方法を使用してリモートの場所からデバイスに更新パッケージをコピーすることもできます。ただし、その場合もパッケージをアクティブにする前に <b>install add</b> コマンドを実行する必要があります。</li> </ul>
ステップ 3	<p><b>install activate file bootflash: filename</b></p> <p>例 :</p> <pre>Device# install activate file bootflash: isr4300-universalk9.16.05.01.CSCxxxxxxx.dmp.bin  Device# install activate file bootflash: asr1000-universalk9.2017-08-23_17.48.0.CSCxxxxxxx.SSA.dmp.bin</pre>	<p>更新パッケージが <b>install add</b> コマンドにより追加されていることを確認し、NETCONF プロセスを再開します。</p> <ul style="list-style-type: none"> <li>更新パッケージをアクティブにする前に <b>install add</b> 操作を実行します。</li> </ul>
ステップ 4	<p><b>install commit</b></p> <p>例 :</p> <pre>Device# install commit</pre>	<p>リロードが繰り返されても持続する変更を行います。</p> <ul style="list-style-type: none"> <li>NETCONF プロセスは再開されません。</li> </ul>
ステップ 5	<p><b>install deactivate file bootflash: filename</b></p> <p>例 :</p> <pre>Device# install deactivate file bootflash: isr4300-universalk9.16.05.01.CSCxxxxxxx.dmp.bin  Device# install deactivate file bootflash: asr1000-universalk9.2017-08-23_17.48.0.CSCxxxxxxx.SSA.dmp.bin</pre>	<p>指定された更新プログラムパッケージを非アクティブにして、NETCONF プロセスを再開します。</p>
ステップ 6	<p><b>install commit</b></p> <p>例 :</p> <pre>Device# install commit</pre>	<p>リロードが繰り返されても持続する変更を行います。</p> <ul style="list-style-type: none"> <li>NETCONF プロセスは再開されません。</li> </ul>

	コマンドまたはアクション	目的
ステップ 7	<b>install rollback to {base   committed   id commit-ID}</b> 例 : Device# install rollback to base	更新を基本バージョン、最後にコミットしたバージョン、または既知のコミット ID にロールバックし、NETCONF プロセスを再起動します。 <ul style="list-style-type: none"> <li>• <i>commit-id</i> 引数の有効な値は 1 ~ 4294967295 です。</li> <li>• データモデル更新の古いバージョンが使用可能です。</li> </ul>
ステップ 8	<b>install remove {file bootflash: filename   inactive}</b> 例 : Device# install remove file bootflash: isr4300-universalk9.16.05.01.CSCxxxxxxx.dmp.bin Device# install remove file bootflash: asr1000-universalk9.2017-08-23_17.48.0.CSCxxxxxxx.SSA.dmp.bin	指定された更新プログラムパッケージをブートフラッシュから削除します。 <ul style="list-style-type: none"> <li>• パッケージは削除する前に非アクティブにする必要があります。</li> </ul>
ステップ 9	<b>show install summary</b> 例 : Device# show install summary	アクティブパッケージに関する情報を表示します。 <ul style="list-style-type: none"> <li>• このコマンドの出力は、設定されている <b>install</b> コマンドに応じて変化します。</li> </ul>

## In-Service Model Update の設定例

### 例：更新プログラムパッケージの管理

次の例で使用しているのは、Cisco 4000 シリーズ サービス統合型ルータのサンプルイメージです。

次の例では、モデル更新プログラムパッケージファイルの追加方法を示しています。

```
Device# install add file tftp://172.16.0.1//tftpboot/folder1/
isr4300-universalk9.16.05.01.CSCxxxxxxx.dmp.bin

install_add: START Sun Feb 26 05:57:04 UTC 2017
Downloading file
tftp://172.16.0.1//tftpboot/folder1/isr4300-universalk9.16.05.01.CSCxxxxxxx.dmp.bin
Finished downloading file
tftp://172.16.0.1//tftpboot/folder1/isr4300-universalk9.16.05.01.CSCxxxxxxx.dmp.bin
to bootflash:isr4300-universalk9.16.05.01.CSCxxxxxxx.dmp.bin
SUCCESS: install_add /bootflash/isr4300-universalk9.16.05.01.CSCxxxxxxx.dmp.bin
Sun Feb 26 05:57:22 UTC 2017
Device#
```

次の例で使用しているのは、Cisco ASR1000 シリーズ アグリゲーション サービス ルータのサンプルイメージです。

次の例では、モデル更新プログラムパッケージファイルの追加方法を示しています。

```
Device# install add file tftp://172.16.0.1//tftpboot/folder1/
asr1000-universalk9.2017-08-23_17.48.0.CSCxxxxxxx.SSA.dmp.bin

install_add: START Sun Feb 26 05:57:04 UTC 2017
Downloading file
tftp://172.16.0.1//tftpboot/folder1/asr1000-universalk9.2017-08-23_17.48.0.CSCxxxxxxx.SSA.dmp.bin
Finished downloading file
tftp://172.16.0.1//tftpboot/folder1/asr1000-universalk9.2017-08-23_17.48.0.CSCxxxxxxx.SSA.dmp.bin
to bootflash: asr1000-universalk9.2017-08-23_17.48.0.CSCxxxxxxx.SSA.dmp.bin
SUCCESS: install_add
/bootflash/asr1000-universalk9.2017-08-23_17.48.0.CSCxxxxxxx.SSA.dmp.bin
Sun Feb 26 05:57:22 UTC 2017
Device#
```

次に、更新パッケージ ファイルをデバイスに追加した後の **show install summary** コマンドの出力例を示します。

```
Device# show install summary

Active Packages:
No packages
Inactive Packages:
bootflash: isr4300-universalk9.16.05.01.CSCxxxxxxx.dmp.bin
Committed Packages:
No packages
Uncommitted Packages:
No packages
Device#
```

次の例では、追加された更新プログラムパッケージファイルをアクティブにする方法を示しています。

```
Device# install activate file bootflash:
isr4300-universalk9.16.05.01.CSCxxxxxxx.dmp.bin

install_activate: START Sun Feb 26 05:58:41 UTC 2017
DMP package.
Netconf processes stopped
SUCCESS: install_activate /bootflash/isr4300-universalk9.16.05.01.CSCxxxxxxx.dmp.bin
Sun Feb 26 05:58:58 UTC 2017*Feb 26 05:58:47.655: %DMI-4-CONTROL_SOCKET_CLOSED:
SIP0: nesd: Confd control socket closed Lost connection to Confd (45): EOF on socket to
Confd.
*Feb 26 05:58:47.661: %DMI-4-SUB_READ_FAIL: SIP0: vtyserverutild:
Confd subscription socket read failed Lost connection to Confd (45):
EOF on socket to Confd.
*Feb 26 05:58:47.667: %DMI-4-CONTROL_SOCKET_CLOSED: SIP0: syncfd:
Confd control socket closed Lost connection to Confd (45): EOF on socket to Confd.
*Feb 26 05:59:43.269: %DMI-5-SYNC_START: SIP0: syncfd:
External change to running configuration detected.
The running configuration will be synchronized to the NETCONF running data store.
*Feb 26 05:59:44.624: %DMI-5-SYNC_COMPLETE: SIP0: syncfd:
The running configuration has been synchronized to the NETCONF running data store.
Device#
```

次に示すのは、**show install summary** コマンドがモデルパッケージのステータスをアクティブでありコミット未完了と表示する場合の出力例です。

```
Device# show install summary

Active Packages:
```

```

bootflash:isr4300-universalk9.16.05.01.CSCxxxxxxx.dmp.bin
Inactive Packages:
No packages
Committed Packages:
No packages
Uncommitted Packages:
bootflash:isr4300-universalk9.16.05.01.CSCxxxxxxx.dmp.bin
Device#

```

次の例では、**install commit** コマンドの実行方法を示しています。

```

Device# install commit

install_commit: START Sun Feb 26 06:46:48 UTC 2017
SUCCESS: install_commit Sun Feb 26 06:46:52 UTC 2017
Device#

```

次に示すのは、**show install summary** コマンドが、更新パッケージがコミットされてリロードが繰り返されても持続することを表示する場合の出力例です。

```

Device# show install summary

Active Packages:
bootflash:isr4300-universalk9.16.05.01.CSCxxxxxxx.dmp.bin
Inactive Packages:
No packages
Committed Packages:
bootflash:isr4300-universalk9.16.05.01.CSCxxxxxxx.dmp.bin
Uncommitted Packages:
No packages
Device#

```

次の例は、更新プログラムパッケージを基本パッケージにロールバックする方法を示しています。

```

Device# install rollback to base

install_rollback: START Sun Feb 26 06:50:29 UTC 2017
7 install_rollback: Restarting impacted processes to take effect
7 install_rollback: restarting confd
*Feb 26 06:50:34.957: %DMI-4-CONTROL_SOCKET_CLOSED: SIP0: syncfd:
ConfD control socket closed Lost connection to ConfD (45): EOF on socket to ConfD.
*Feb 26 06:50:34.962: %DMI-4-CONTROL_SOCKET_CLOSED: SIP0: nstd:
ConfD control socket closed Lost connection to ConfD (45): EOF on socket to ConfD.
*Feb 26 06:50:34.963: %DMI-4-SUB_READ_FAIL: SIP0: vtyserverutild:
ConfD subscription socket read failed Lost connection to ConfD (45):
EOF on socket to ConfD.Netconf processes stopped
7 install_rollback: DMP activate complete
SUCCESS: install_rollback Sun Feb 26 06:50:41 UTC 2017
*Feb 26 06:51:28.901: %DMI-5-SYNC_START: SIP0: syncfd:
External change to running configuration detected.
The running configuration will be synchronized to the NETCONF running data store.
*Feb 26 06:51:30.339: %DMI-5-SYNC_COMPLETE: SIP0: syncfd:
The running configuration has been synchronized to the NETCONF running data store.
Device#

```

次に、**show install package** コマンドの出力例を示します。

```

Device# show install package bootflash:
isr4300-universalk9.16.05.01.CSCxxxxxxx.dmp.bin

```

```
Name: isr4300-universalk9.16.05.01.CSCxxxxxxx.dmp.bin
Version: 16.5.1.0.199.1484082952..Everest
Platform: ISR4300
Package Type: dmp
Defect ID: CSCxxxxxxx
Package State: Added
Supersedes List: {}
Smu ID: 1
Device#
```

次の NETCONF hello メッセージの例では、新規データ モデル パッケージのバージョンを確認します。

```
Getting Capabilities: (admin @ 172.16.0.1:830)
PROTOCOL netconf
<?xml version="1.0" encoding="UTF-8"?>
<hello xmlns="urn:ietf:params:xml:ns:netconf:base:1.0">
<capabilities>
<capability>urn:ietf:params:netconf:base:1.0</capability>
<capability>urn:ietf:params:netconf:base:1.1</capability>
<capability>urn:ietf:params:netconf:capability:writable-running:1.0</capability>
<capability>urn:ietf:params:netconf:capability:xpath:1.0</capability>
<capability>urn:ietf:params:netconf:capability:validate:1.0</capability>
<capability>urn:ietf:params:netconf:capability:validate:1.1</capability>
<capability>urn:ietf:params:netconf:capability:rollback-on-error:1.0</capability>
<capability>urn:ietf:params:netconf:capability:notification:1.0</capability>
<capability>urn:ietf:params:netconf:capability:interleave:1.0</capability>
<capability>http://tail-f.com/ns/netconf/actions/1.0</capability>
<capability>http://tail-f.com/ns/netconf/extensions</capability>
<capability>urn:ietf:params:netconf:capability:with-defaults:1.0?basic-mode=
explicit&also-supported=report-all-tagged</capability>
<capability>urn:ietf:params:xml:ns:yang:ietf-netconf-with-defaults?
revision=2011-06-01&module=ietf-netconf-with-defaults</capability>
<capability>http://cisco.com/ns/yang/Cisco-IOS-XE-aaa?module=
Cisco-IOS-XE-aaa&revision=2017-02-07</capability>
<<capability>http://cisco.com/ns/yang/Cisco-IOS-XE-native?module=
Cisco-IOS-XE-native&revision=2017-01-07&features=virtual-
template,punt-num,multilink,eth-evc,esmc,efp,dot1x</capability>
Device#
```

次に、**show install log** コマンドの出力例を示します。

```
Device# show install log

[0|install_op_boot]: START Fri Feb 24 19:20:19 Universal 2017
[0|install_op_boot]: END SUCCESS Fri Feb 24 19:20:23 Universal 2017
[3|install_add]: START Sun Feb 26 05:55:31 UTC 2017
[3|install_add(FATAL)]: File path (scp) is not yet supported for this command
[4|install_add]: START Sun Feb 26 05:57:04 UTC 2017
[4|install_add]: END SUCCESS /bootflash/isr4300-universalk9.16.05.01.CSCxxxxxxx.dmp.bin

Sun Feb 26 05:57:22 UTC 2017
[5|install_activate]: START Sun Feb 26 05:58:41 UTC 2017
Device#
```

次の例で使用しているのは、Cisco Catalyst 3000 シリーズ スイッチのサンプル イメージです。

次の例では、モデル更新プログラムパッケージファイルの追加方法を示しています。

```

Device# install add file tftp://172.16.0.1//tftpboot/folder1/
cat3k_caa-universalk9.16.06.01.CSCxxxxxxx.dmp.bin

install_add: START Sat Jul 29 05:57:04 UTC 2017
Downloading file tftp://172.16.0.1//tftpboot/folder1/
cat3k_caa-universalk9.16.06.01.CSCxxxxxxx.dmp.bin
Finished downloading file tftp://172.16.0.1//tftpboot/folder1/
cat3k_caa-universalk9.16.06.01.CSCxxxxxxx.SPA.smu.bin
to bootflash:cat3k_caa-universalk9.16.06.01.CSCxxxxxxx.dmp.bin
SUCCESS: install_add /bootflash/cat3k_caa-universalk9.16.06.01.CSCxxxxxxx.dmp.bin
Sat Jul 29 05:57:22 UTC 2017
Device#

```

次に示すのは、**show install summary** コマンドが、更新パッケージがコミットされてリロードが繰り返されても持続することを表示する場合の出力例です。

```

Device# show install summary

Active Packages:
bootflash:cat3k_caa-universalk9.16.06.01.CSCxxxxxxx.dmp.bin
Inactive Packages:
No packages
Committed Packages:
bootflash:cat3k_caa-universalk9.16.06.01.CSCxxxxxxx.dmp.bin
Uncommitted Packages:
No packages
Device#

```

## In-Service Model Update の機能情報

次の表に、このモジュールで説明した機能に関するリリース情報を示します。この表は、ソフトウェア リリース トレーンで各機能のサポートが導入されたときのソフトウェアリリースだけを示しています。その機能は、特に断りがない限り、それ以降の一連のソフトウェアリリースでもサポートされます。

プラットフォームのサポートおよびシスコソフトウェアイメージのサポートに関する情報を検索するには、Cisco Feature Navigator を使用します。Cisco Feature Navigator にアクセスするには、[www.cisco.com/go/cfn](http://www.cisco.com/go/cfn) に移動します。Cisco.com のアカウントは必要ありません。



表 44 : In-Service Model Update の機能情報

機能名	リリース	機能情報
In-Service Model Update	Cisco IOS XE Everest 16.5.1a Cisco IOS XE Everest 16.5.1b	<p>このモジュールでは、In-Service Model Update で YANG データ モデルを更新する方法を説明します。</p> <p>Cisco IOS XE Everest 16.5.1a では、この機能は次のプラットフォームに実装されていました。</p> <ul style="list-style-type: none"> <li>• Cisco Catalyst 9300 シリーズ スイッチ</li> <li>• Cisco Catalyst 9500 シリーズ スイッチ</li> </ul> <p>Cisco IOS XE Everest 16.5.1b では、この機能は次のプラットフォームに実装されていました。</p> <ul style="list-style-type: none"> <li>• Cisco 4000 シリーズ サービス統合型ルータ</li> <li>• Cisco クラウド サービス ルータ 1000v</li> <li>• Cisco サービス統合型仮想ルータ (ISRv)</li> </ul> <p>コマンド <b>install (Programmability)</b>、<b>show install (Programmability)</b> が導入または更新されました。</p>
	Cisco IOS XE Everest 16.6.1	<p>Cisco IOS XE Everest 16.5.1b では、この機能は次のプラットフォームに実装されていました。</p> <ul style="list-style-type: none"> <li>• Cisco Catalyst 3650 シリーズ スイッチ</li> <li>• Cisco Catalyst 3850 シリーズ スイッチ</li> </ul>
	Cisco IOS XE Fuji 16.7.x	<p>Cisco IOS XE Fuji 16.7.x では、この機能は次のプラットフォームに実装されていました。</p> <ul style="list-style-type: none"> <li>• Cisco 1000 シリーズ アグリゲーション サービス ルータ</li> </ul>

機能名	リリース	機能情報
	Cisco IOS XE Fuji 16.8.1a	Cisco IOS XE Fuji 16.8.1a では、この機能は Cisco Catalyst 9500 ハイパフォーマンスシリーズスイッチに実装されていました。



## 第 **IV** 部

# アプリケーションホスティング

- [アプリケーションホスティング](#) (433 ページ)
- [ThousandEyes Enterprise Agent](#) (487 ページ)





## 第 16 章

# アプリケーションホスティング

ホステッドアプリケーションは Software as a Service (SaaS) ソリューションであり、コマンドを使用してリモート実行できます。アプリケーションのホスティングによって、管理者には独自のツールやユーティリティを利用するためのプラットフォームが与えられます。



(注) アプリケーションホスティングは Docker アプリケーションのみをサポートします。

このモジュールでは、アプリケーションホスティング機能とその有効化の方法について説明します。

- [アプリケーションホスティングの前提条件 \(433 ページ\)](#)
- [アプリケーションホスティングの制約事項 \(434 ページ\)](#)
- [アプリケーションホスティングに関する情報 \(434 ページ\)](#)
- [アプリケーションホスティングの設定方法 \(450 ページ\)](#)
- [アプリケーションホスティング設定の確認 \(470 ページ\)](#)
- [アプリケーションホスティング設定の確認 \(473 ページ\)](#)
- [アプリケーションホスティングの設定例 \(476 ページ\)](#)
- [その他の参考資料 \(481 ページ\)](#)
- [アプリケーションホスティングに関する機能情報 \(482 ページ\)](#)

## アプリケーションホスティングの前提条件

- Catalyst 9000 シリーズスイッチによってホストされるアプリケーションは、アンダーレイのスイッチ仮想インターフェイス (SVI) で設定する必要があります。Cisco Software-Defined Access の導入も対象です。

## アプリケーションホスティングの制約事項

- アプリケーションホスティングは、Virtual Routing and Forwarding 認識（VRF 認識）ではありません。
- Cisco IOS XE Amsterdam 17.3.3 以前のリリースでは、アプリケーションホスティングには専用ストレージの割り当てが必要であり、ブートフラッシュでは無効になっています。  
Cisco IOS XE Amsterdam 17.3.3 以降のリリースでは、アプリケーションホスティングはブートフラッシュで有効ですが、シスコ署名済みアプリケーションのみがホストされます。
- 前面パネルの Universal Serial Bus（USB）スティックはサポートされていません。  
Cisco Catalyst 9300 シリーズスイッチは、背面パネルのシスコ認定 USB のみをサポートします。
- Cisco Catalyst 9500-High Performance シリーズスイッチおよび Cisco Catalyst 9600 シリーズスイッチは、前面パネルの USB のアプリケーションホスティングをサポートしていません。
- Cisco Catalyst 9500 および 9500 ハイパフォーマンスシリーズスイッチ、および Cisco Catalyst 9600 シリーズスイッチでは、AppGigabitEthernet インターフェイスはサポートされません。
- Cisco IOS XE Bengaluru 17.5.1 より前のリリースでは、Cisco Catalyst 9410R スイッチはアプリケーションホスティングをサポートしていません。  
Cisco Catalyst 9410R スイッチでアプリケーションホスティングを有効にするには、AppGigabitEthernet インターフェイスで **enable** コマンドを設定します。この制限は、Cisco Catalyst 9400 シリーズスーパーバイザ 1、1XL、および 1XL-Y 25G モジュール（C9400-SUP-1、C9400-SUP-1XL、および C9400-SUP-1XL-Y）にのみ適用されます。  
Cisco Catalyst 9400 シリーズスーパーバイザ 2 および 2XL モジュール（C9400X-SUP-2 および C9400X-SUP-2XL）で **enable** コマンドを設定する必要はありません。
- Cisco Catalyst 9200CX シリーズスイッチは、管理インターフェイス、AppGigabitEthernet インターフェイス、VirtualPortGroup インターフェイスをサポートしていません。ゲストシェルで実行されているアプリケーションやスクリプトは、外部ネットワークと通信できません。

## アプリケーションホスティングに関する情報

ここでは、アプリケーションホスティングについて説明します。

## アプリケーションホスティングの必要性

仮想環境への移行により、再利用可能なポータブルかつスケーラブルなアプリケーションを構築する必要性が高まりました。アプリケーションのホスティングによって、管理者には独自のツールやユーティリティを利用するためのプラットフォームが与えられます。ネットワークデバイスでホスティングされているアプリケーションは、さまざまな用途に利用できます。これは、既存のツールのチェーンによる自動化から、設定管理のモニタリング、統合に及びます。



(注) このドキュメントでは、コンテナは Docker アプリケーションを指します。

## Cisco IOx の概要

Cisco IOx (IOs+linuX) はエンドツーエンドアプリケーションフレームワークであり、Cisco ネットワークプラットフォーム上のさまざまなタイプのアプリケーションに対し、アプリケーションホスティング機能を提供します。Cisco ゲストシェルは特殊なコンテナ展開であり、システムの開発に役立つアプリケーションの 1 つです。

Cisco IOx は、構築済みアプリケーションをパッケージ化し、それらをターゲットデバイス上にホストする開発者の作業を支援する一連のサービスを提供することにより、アプリケーションのライフサイクル管理とデータ交換を容易にします。IOx のライフサイクル管理には、アプリケーションおよびデータの配布、展開、ホスティング、開始、停止 (管理)、およびモニタが含まれます。IOx サービスにはアプリケーションの配布および管理ツールも含まれており、ユーザがアプリケーションを発見して IOx フレームワークに展開するのに役立ちます。

Cisco IOx アプリケーションホスティングは、次の機能を提供します。

- ネットワークの不均質性の遮蔽。
- デバイス上にホストされているアプリケーションのライフサイクルをリモートで管理する Cisco IOx アプリケーションプログラミングインターフェイス (API)。
- 一元化されたアプリケーションのライフサイクル管理。
- クラウドベースの開発。

## アプリケーションホスティングの概要

シスコのアプリケーションホスティングフレームワークは、デバイス上で実行される仮想化アプリケーションやコンテナアプリケーションを管理する、IOx の Python プロセスです。

アプリケーションホスティングは、次のサービスを提供します。

- コンテナ内の指定されたアプリケーションを起動する。
- 使用可能なリソース (メモリ、CPU、およびストレージ) を確認し、それらを割り当て、管理する。

- コンソール ロギングのサポートを提供する。
- REST API を介してサービスへのアクセスを提供する。
- CLI エンドポイントを提供する。
- Cisco Application Framework (CAF) と呼ばれるアプリケーション ホスティング インフラストラクチャを提供する。
- 管理インターフェイスを介したプラットフォーム固有のネットワーキング (パケットパス) のセットアップを支援する。

データポートは、AppGigabitEthernet ポート機能を備えたプラットフォームでサポートされます。

アプリケーションホスティングのコンテナは、ホストオペレーティングシステムでゲストアプリケーションを実行するために提供される仮想環境と呼ばれています。Cisco IOS XE 仮想化サービスは、ゲストアプリケーションを実行するための管理性とネットワーキングモデルを提供します。仮想化インフラストラクチャにより、管理者はホストとゲスト間の接続を指定する論理インターフェイスを定義できます。Cisco IOx は、論理インターフェイスをゲストアプリケーションが使用する仮想ネットワーク インターフェイスカード (vNIC) にマッピングします。

コンテナに展開されるアプリケーションは、TAR ファイルとしてパッケージ化されます。これらのアプリケーションに固有の設定は、TAR ファイルの一部としてもパッケージ化されています。

デバイス上の管理インターフェイスは、アプリケーションホスティングネットワークを Cisco IOS 管理インターフェイスに接続します。ゲストアプリケーションのレイヤ3 インターフェイスは、Cisco IOS 管理インターフェイスからレイヤ2 ブリッジトラフィックを受信します。管理インターフェイスは、管理ブリッジを使用してコンテナインターフェイスに接続します。IP アドレスは、管理インターフェイス IP アドレスと同じサブネット上にある必要があります。



- (注) すべての Cisco Catalyst スタックおよび StackWise 仮想モデル (すべてのソフトウェアバージョン) で、ゲストシェルおよび AppGigabitEthernet インターフェイスはスタック内のアクティブスイッチでのみ動作します。したがって、AppGigabitEthernet インターフェイスの設定は、スタック内のすべてのスイッチの AppGigabitEthernet インターフェイスに適用する必要があります。この設定が適用されていないスイッチがある場合、スイッチオーバー後にそのスイッチでは AppGigabitEthernet インターフェイスが機能しません。

Cisco Catalyst 9000 シリーズスイッチは、アプリケーションが SSD でホストされている場合、複数のアプリケーションをサポートします。アプリケーションは、次の条件を満たす必要があります。

- シスコの署名がある。
- 次のスイッチングインフラストラクチャ要件を満たしている。



- AppGigabitEthernet ポート上のネットワーク設定で、アプリケーション間の競合が発生しない。
- アプリケーションを実行するのに十分なリソースがある。

1つのアプリケーションが使用可能なすべてのアプリケーションホスティングリソースを消費する場合、複数のアプリケーションを導入することはできません。たとえば、1つのアプリケーションがすべてのコンピューティングリソースとランタイムリソースを消費している場合、他のアプリケーションはデバイスにインストールできなくなります。

## 前面パネルトランクおよび VLAN ポートのアプリケーションホスティング

アプリケーションホスティングでは前面パネル VLAN ポートおよびトランクポートがサポートされています。レイヤ2トラフィックは、これらのポートを介して、Cisco IOS デーモンの外部で動作するソフトウェアコンポーネントに配信されます。

アプリケーションホスティングの場合、前面パネルポートをトランクインターフェイスまたは VLAN 固有のインターフェイスとして設定できます。トランクインターフェイスとして使用する場合、前面パネルポートはレイヤ2トランクポートとして機能するように拡張され、ポートで受信したすべてのトラフィックがアプリケーションで使用可能になります。ポートを VLAN インターフェイスとして使用する場合、アプリケーションは特定の VLAN ネットワークに接続されます。



- (注) 背面パネルの USB または M2 SATA ドライブをアプリケーションホスティングに使用する場合、ストレージメディアは ext4 ファイルシステムとしてフォーマットする必要があります。

## Cisco Catalyst 9300 シリーズスイッチのアプリケーションホスティング

ここでは、Cisco Catalyst 9300 シリーズスイッチでのアプリケーションホスティングについて説明します。

アプリケーションホスティングの場合、Cisco Catalyst 9300 シリーズスイッチは管理インターフェイスと前面パネルポートをサポートします。

USB 3.0 SSD は Cisco Catalyst 9300 シリーズスイッチで有効になっています。USB 3.0 SSD は、アプリケーションをホストするための追加の 120 GB ストレージを提供します。詳細については、『*Interfaces and Hardware Configuration Guide*』の「Configuring USB 3.0 SSD」の章を参照してください。

次の2種類のネットワークングアプリケーションがサポートされています。

- コントロールプレーン：管理インターフェイスにアクセスするアプリケーション。

- データプレーン：前面パネルのポートにアクセスするアプリケーション。

## Cisco Catalyst 9300X シリーズスイッチの前面パネルアプリケーションホスティング

Cisco IOS XE Bengaluru 17.6.1 では、前面パネルのアプリケーションホスティングが Cisco Catalyst 9300X シリーズスイッチで有効になっています。

アプリケーションは、ホスティングに専用の前面パネルポートを使用できます。**app-vnic** **AppGigabitEthernet port** コマンドを使用して、アプリケーションホスティングに使用するポートを指定します。両方の前面パネルポートを同じレイヤ2アプリケーションに接続できます。

これらのスイッチは、アクセスモードとトランクモードの両方でアプリケーションホスティングをサポートします。アプリケーションホスティングは、両方のモードで同時に有効にできます。



(注) **app-vnic** コマンドで行われた設定は、アクティベーション中に拒否される可能性があります。

表 45: アクセスモードとトランクモードでのアプリケーションホスティングの設定シナリオ例

シナリオ	サポート対象/非サポート対象
単一のアプリケーションとアクセスモードの2つの前面パネルポート。	サポート。 重複する VLAN はありません。
単一のアプリケーションとトランクモードの2つの前面パネル。	サポート。 重複する VLAN はありません。
単一のアプリケーションとトランクモードおよびアクセスモードの2つの前面パネルポート。	サポート。 重複する VLAN はありません。
単一のアプリケーションと、デフォルトのアプリケーションゲートウェイが設定されたトランクモードの2つの前面パネルポート。	サポート。 同一のアプリケーションと2つのインターフェイスが異なるサブネットに設定されていますが、デフォルトゲートウェイは、外部接続を持つ1つの VLAN に接続されます。
単一のアプリケーションと、VLAN が重複しているトランクモードとアクセスモードの2つの前面パネル。	有効な設定ではありません。 VLAN が両方のポートで重複しています。

シナリオ	サポート対象/非サポート対象
アクセスモードでの単一アプリケーションと、同一 VLAN に設定された 2 つの前面パネルポート。	有効な設定ではありません。
トランクモードでの単一アプリケーションと、重複する VLAN 範囲で設定された 2 つの前面パネルポート。	有効な設定ではありません。 トラフィックが分離されていおらず、VLAN 範囲が重複しています。
トランクモードでの単一アプリケーションと、重複する VLAN 範囲で設定された 2 つの前面パネルポート。	有効な設定ではありません。 この設定はアクティベーション中に拒否されます。  両方の前面パネルポートがトランクモードであるため、任意の VLAN を使用できます。ただし、両方のポートに同じ VLAN が設定されているため、VLAN は両方のポートで重複します。  (注) 同じシナリオがアクセスモードにも適用されます。
トランクモードとアクセスモードでの単一のアプリケーション、および VLAN が重複している前面パネルポート。	有効な設定ではありません。 トランクモードとアクセスモードで同じ VLAN が設定されています。この設定により、VLAN は両方のポートで重複しています。
トランクモードでの複数のアプリケーション。	有効な設定ではありません。 トラフィックが分離されません。
トランクモードとアクセスモードでの 2 つのアプリケーション。	有効な設定ではありません。 VLAN が重複しています。

## Cisco Catalyst 9300X シリーズ スイッチのハイアベイラビリティ

Cisco Catalyst 9300X シリーズ スイッチで使用可能な混合モードスタックでは、アクティブデバイスとスタンバイデバイスが、アプリケーションホスティング用に 1+1 冗長性を使用します。混合モードのサポートとは、異なるモデルバリエーションと異なるネットワークモジュールがスタックで使用される場合です。

Cisco Catalyst 9300X シリーズ スイッチと Cisco Catalyst 9300 シリーズ スイッチをスタックすると、Cisco Catalyst 9300X シリーズ スイッチの 2 つの前面パネルポートのいずれか 1 つが動的に無効になります。AppGigabitEthernet 1/0/1 インターフェイスのみが有効として表示されます。

このセクションでは、いくつかのハイアベイラビリティのシナリオについて説明します。

スタックモード	機能	使用されるポート	動作
Cisco Catalyst 9300X シリーズスイッチ (アクティブ) + Cisco Catalyst 9300X シリーズスイッチ (スタンバイ)	2	1	サポート対象
Cisco Catalyst 9300X シリーズスイッチ (アクティブ) + Cisco Catalyst 9300X シリーズスイッチ (スタンバイ)	1	1	サポート対象
Cisco Catalyst 9300X シリーズスイッチ (アクティブ) + Cisco Catalyst 9300 シリーズスイッチ (スタンバイ)	1	1 ポート 1 を使用した場合のみ。	サポート。 この設定は、 <b>app-vnic Appgigabitethernet port 1 trunk</b> コマンドまたは <b>app-vnic AppgigabitEthernet trunk</b> コマンドを使用してポート 1 が設定されている場合にサポートされます。  ポート番号が指定されていない場合は、スイッチオーバーが発生したときにデフォルトのポート 1 が使用されます。

スタックモード	機能	使用されるポート	動作
Cisco Catalyst 9300X シリーズスイッチ (アクティブ) + Cisco Catalyst 9300 シリーズスイッチ (スタンバイ)	1	2	未サポート  このシナリオでは、スイッチオーバーが発生すると、新しいアクティブには前面パネルポートが2つないため、アプリケーションの設定が失敗します。  スイッチオーバー後、Cisco Catalyst 9300 シリーズスイッチではアプリケーションが再起動されません。これは、前面パネルのポートが1つだけ設定されており、この設定が失敗するためです。使用可能な前面パネルポートを使用してアプリケーションを再設定する必要があります。
Cisco Catalyst 9300X シリーズスイッチ (アクティブ) + Cisco Catalyst 9300 シリーズスイッチ (スタンバイ)	2	2	未サポート  (注) たとえば、app1 と app2 の2つのアプリケーションが実行されており、各アプリケーションがそれぞれ異なる前面パネルポート (port1 と port2 など) を使用しているとします。  スイッチオーバー後、前面パネル port1 上の app1 が実行状態の Cisco Catalyst 9300 シリーズスイッチで開始されます。ただし app2 は、前面パネルに port2 がないため、Cisco Catalyst 9300 シリーズスイッチでは開始されません。
Catalyst 9300 シリーズスイッチ (アクティブ) + Catalyst 9300X シリーズスイッチ (スタンバイ)	1つ以上	1	サポート。  (注) スイッチオーバー後、アプリケーションは Catalyst 9300X シリーズスイッチで前面パネルのポートを使用して再開始されます。

## Cisco Catalyst 9400 シリーズスイッチでのアプリケーションホスティング

ここでは、Cisco Catalyst 9400 シリーズスイッチでのアプリケーションホスティングについて説明します。

アプリケーションホスティングの場合、Cisco Catalyst 9400 シリーズスイッチは管理インターフェイスと前面パネルポートをサポートします。アプリケーションは、C9400-SSD-240GB、C9400-SSD-480GB、および C9400-SSD-960GB ソリッドステートドライブ (SSD) でホストできます。

これらのスイッチは、アプリケーションホスティングに M2 SATA モジュールを使用します。詳細については、『*Interfaces and Hardware Configuration Guide*』の「M2 SATA Module」の章を参照してください。

Cisco Catalyst 9400 シリーズスイッチでは、アプリケーションはアクティブなスーパーバイザでのみホストできます。スイッチオーバー後、新しくアクティブになったスーパーバイザの AppGigabitEthernet インターフェイスがアクティブになり、アプリケーションホスティングに使用できるようになります。

## Cisco Catalyst 9410 シリーズスイッチでのアプリケーションホスティング

Cisco IOS XE Bengaluru 17.5.1 では、アプリケーションホスティングが Cisco Catalyst 9410 シリーズスイッチでサポートされています。アプリケーションホスティング用に AppGigabitEthernet インターフェイスを有効にするには、インターフェイス コンフィギュレーションモードで **enable** コマンドを設定します。



(注) **enable** コマンドは、Cisco Catalyst 9410 シリーズスイッチでのみ使用できます。

スロット 4 の 48 ポートラインカードをアプリケーションホスティングに使用する場合、そのポートはデフォルトのシャットダウンモードである必要があります。スロット 4 の 48 ポートラインカードがアクティブな場合、アプリケーションホスティングは拒否されます。ラインカードポートが無効な場合、スロット 4 の 48 ポートラインカードが非アクティブとしてマークされます。

スロット 4 に 48 ポートラインカードが装着されている場合、ポート 4/0/48 はアップ状態になりません。ラインカード 4 が空の場合、または 24 ポートラインカードの場合、無効になるポートはありません。

ポート (4/0/48) を有効にするには、**no iox** コマンドを使用してアプリケーションホスティングを無効にします。ポートが有効または無効の場合、コンソールにシステムメッセージは表示されません。

インサービスソフトウェアアップグレード (ISSU) の実行中は、AppGigabitEthernet インターフェイスを有効にする必要があるため、ラインカードポートは自動的に無効になりません。ソフトウェアのダウングレードの前に、AppGigabitEthernet インターフェイスを無効にして、前面パネルポートを無効にする必要があります。

### ホットスワップ (OIR)

表 46: 活性挿抜 (OIR) のシナリオ

OIR のシナリオ	アクション
スロット 4 のラインカードが空で、AppGigabitEthernet インターフェイスが有効になっている。	無効なポートはありません。
スロット 4 のラインカードが 48 ポートラインカードで、AppGigabitEthernet インターフェイスが有効になっている。	スロット 4 のポート 48 は無効です。ポートが無効になった後は、ポートに設定は適用されません。ポート 48 は非アクティブとしてマークされます。
スロット 4 のラインカードは 24 ポートラインカードである。	スロット 4 のポートは無効になりません。
スロット 4 のラインカードが 48 ポートのラインカードで、それが 24 ポートのラインカードに置き換えられ、AppGigabitEthernet インターフェイスが有効化された。	スロット 4 のポートは無効になりません。
スロット 4 のラインカードが 24 ポートのラインカードであり、48 ポートのラインカードに置き換えられ、AppGigabitEthernet インターフェイスが有効になっている。	スロット 4 のポート 48 は無効です。
OIR の操作中にスタンバイスーパーバイザが新しいアクティブになり、新しいアクティブの前面パネルポートがアプリケーションホスティングに使用される。	スロット 4 のポート 48 の状態は変化しません。スタンバイスーパーバイザの OIR は、アクティブスーパーバイザの前面パネルポートには影響しません。

### Cisco StackWise Virtual

ここでは、デュアルスーパーバイザのアップリンクポートを StackWise Virtual リンクとして使用する場合のシナリオについて説明します。

- アプリケーションホスティングが有効で、ラインカード 4 のポート 48 がアップ状態ではない場合、アクティブシャーシとスタンバイシャーシの両方で無効になります。
- アクティブまたはスタンバイシャーシのラインカード 4 のポート 48 でリンクがアップ状態である場合、**enable** コマンドは拒否されます。
- ラインカード 4 のポート 48 をデュアルアクティブ検出 (DAD) リンクとして使用する場合は、DAD リンクを削除し、これを別のポートで設定します。
- ラインカード 4 のポート 48 を StackWise Virtual リンクとして使用し、前面パネルポートを有効にする必要がある場合は、ポート 48 の StackWise Virtual リンクを削除し、別のポ

トを StackWise Virtual リンクとして使用します。ラインカード4のポート48は、StackWise Virtual または DAD リンクとして使用できません。

## Cisco Catalyst 9500 シリーズスイッチでのアプリケーションホスティング

Cisco Catalyst 9500-High Performance シリーズスイッチは、M2 SATA モジュール、SSD-240G、SSD-480G、および SSD-960 (C9k-F1-SSD-240GB) のみをサポートします。前面パネルの USB はサポートされていません。

詳細については、『Cisco IOS XE Amsterdam 17.2.x (Catalyst 9500 スイッチ) インターフェイスおよびハードウェアコンポーネントコンフィギュレーションガイド』の「M2 SATA モジュール」を参照してください。

Cisco IOS XE Cupertino 17.7.1 では、Cisco Catalyst 9500X シリーズスイッチは、AppGigabitEthernet インターフェイスでのアプリケーションホスティングをサポートしています。アプリケーションホスティングは、次の M2 SATA モジュールでサポートされています。SSD-240G、SSD-480G、および SSD-960 (C9k-F1-SSD-240GB)。

## Cisco Catalyst 9600 シリーズスイッチでのアプリケーションホスティング

Cisco Catalyst 9600 シリーズスイッチは、アプリケーションホスティングのために M2 SATA モジュールのみをサポートします。前面パネルの USB はサポートされていません。次の M2 SATA モジュール (SSD-240G、SSD-480G、および SSD-960 (C9k-F2-SSD-240GB)) がサポートされています。

詳細については、『Cisco IOS XE Amsterdam 17.2.x (Catalyst 9600 スイッチ) インターフェイスおよびハードウェアコンポーネントコンフィギュレーションガイド』の「M2 SATA モジュール」を参照してください。

## 内部フラッシュから SSD へのアプリケーションの自動転送および自動インストール

IOx が有効である場合、使用可能な最適なメディアが選択され、そのメディアを使用して IOx サービスが開始されます。IOx は、その起動時にアプリケーションを実行するメディアも選択します。

IOx が再起動して別のメディアが選択された場合は、すべてのアプリケーション (Docker アプリケーションのみサポートされます) を新しいメディアに移行し、コンテナを変更前と同じ状態に復元する必要があります。アプリケーションに関連付けられているすべての永続データとボリュームも移行する必要があります。

再起動中、IOx は次の優先順位でメディアを選択します。



1. ハードディスク
2. フラッシュ

フラッシュはゲストシェルのみをサポートします。他のアプリケーションは許可されません。

### ユースケース

このセクションでは、アプリケーションの自動転送および自動インストール中のいくつかのユースケースについて説明します。

表 47: アプリケーションの自動転送および自動インストールのユースケース

使用例	結果
IOx がフラッシュで実行している間に SSD が接続される。	IOx の実行中に SSD が接続される場合、実行中のアプリケーションまたは IOx に影響はありません。IOx が SSD に移行されるのは、IOx を無効にして再起動し、CLI を介して有効にした場合、またはシステムの再起動の場合のみです。
IOx データが新しいメディアにコピーされている間に、システムがリブートします。	あるメディアから別のメディアへの IOx データの移行中にシステムが再起動した場合は、システムの再起動時に移行プロセスが継続されます。古いメディアのデータは、コピー操作が完了したときにのみ削除されます。

## ネイティブ Docker コンテナ：アプリケーションの自動再起動

アプリケーションの自動再起動機能を使用すると、プラットフォームに導入されたアプリケーションは、システムのスイッチオーバーまたは再起動時に最後に設定された動作状態を維持できます。基盤となるホスティングフレームワークは、スイッチオーバー中も保持されます。この機能はデフォルトで有効であり、ユーザが無効にすることはできません。

アプリケーションの永続データは同期されません。Cisco Application Framework (CAF) が認識しているセキュアデータストレージと永続データのみが同期されます。

スイッチオーバーまたはシステムの再起動時に IOx を同じ状態で再起動するには、アクティブデバイスとスタンバイデバイスにある IOx メディアが同期する必要があります。

Cisco Catalyst 9300 シリーズスイッチは、アプリケーションホスティングで SSD のみをサポートします。新しい SSD を挿入したら、他の SSD と同じ同期状態にする必要があります。アプリケーションの自動再起動同期を機能させるには、スタンバイデバイスに IOx と互換性のある SSD が必要です。

`show iox-service` コマンドの出力は同期の状態を表示します。

アプリケーションの自動再起動機能は、Cisco Catalyst 9300 シリーズ スイッチでのみサポートされます。

## アプリケーションの自動再起動のシナリオ

ここでは、さまざまなアプリケーションの自動再起動のシナリオについて説明します。

表 48: アプリケーションの自動再起動のシナリオ

シナリオ	アクティブデバイスの単一メディア	アクティブデバイスとスタンバイデバイスのメディア
システムブートアップ	システムブートアップ時に IOx とアプリケーションを起動します。USB SSD はローカルデバイスであるため、すぐに表示されます。この時点では同期は行われません。	システムのブートアップ時に IOx とアプリケーションを起動します。既存の情報をスタンバイデバイスに一括同期します。
スイッチオーバー	新しいアクティブデバイスでメディアが見つかりません。IOx は、以前にインストールされたアプリケーションがなく、最小限の機能を持つシステムフラッシュで起動します。	システムスイッチオーバー (SSO) 後に、新しいアクティブデバイスで IOx とアプリケーションを以前の状態で起動します。新しいスタンバイデバイスがブートアップした後、情報の一括同期を実行します。
ブートアップまたはスイッチオーバー: USB SSD がメンバーデバイスに存在します。	メンバーデバイスに存在する SSD の同期はありません。メンバー SSD は IOx およびアプリケーションのホストには使用されません。	メンバーデバイスに存在する SSD の同期はありません。メンバー SSD は IOx およびアプリケーションのホストには使用されません。
デバイスの削除: アクティブデバイスからローカル USB SSD が削除されます。	ローカル USB SSD が削除されると、IOx がグレースフル終了を処理します。  SSD がアクティブデバイスに差し戻されたら、ユーザがトリガーする IOx の再起動が必要です。	IOx はグレースフル終了を処理します。IOx はローカルディスク上でのみ動作するため、スタンバイ SSD は IOx の起動に使用されません。  SSD がアクティブデバイスに差し戻されたら、ユーザがトリガーする IOx の再起動が必要です。
デバイスの削除: USB SSD がスタンバイデバイスから削除されます。	該当なし	IOx 同期操作が失敗します。IOx は SSO 対応ではなくなりました。

シナリオ	アクティブデバイスの単一メディア	アクティブデバイスとスタンバイデバイスのメディア
デバイスの削除：リモート USB SSD がリモートメンバーデバイスから削除されます。	IOx はメンバー SSD を使用しないため、影響はありません。	IOx はメンバー SSD を使用しないため、影響はありません。
デバイスのダウン：IOx が実行されているアクティブなデバイスがダウンします。	新しいアクティブデバイスでメディアが見つかりません。IOx は、以前にインストールされたアプリケーションがなく、最小限の機能を持つ状態でシステムフラッシュで起動します。	新しいアクティブデバイスで、SSO 前の状態で IOx とアプリケーションを起動します。新しいスタンバイデバイスがブートアップすると、情報の一括同期を実行します。
指定されたアクティブ/スタンバイデバイスの変更（スタック環境 1:1）	変更はリブート後に反映されます。リブート後、新しいアクティブデバイスから IOx が起動します。	変更はリブート後に反映されます。リブート後、新しいアクティブデバイスから IOx が起動します。

## Cisco Catalyst 9300 シリーズ スイッチでのアプリケーション自動再起動

ここでは、マルチメンバースタックの Cisco Catalyst 9300 シリーズ スイッチでアプリケーションの自動再起動がどのように機能するかについて説明します。

Cisco Catalyst 9300 シリーズ スイッチでは、アプリケーションの自動再起動は、スタック内の特定のデバイスにアクティブロールとスタンバイロールを割り当てる、1+1 スイッチ冗長モードまたは StackWise Virtual モードでサポートされます。

スイッチスタックが N+1 モードの場合、アプリケーションの自動再起動はサポートされません。デバイスが N+1 モードの場合、次のログメッセージがコンソールに表示されます。

```
Feb 5 20:29:17.022: %IOX-3-IOX_RESTARTABILITY: Switch 1 R0/0: run_ioxn_caf:Stack is in N+1 mode, disabling sync for IOx restartability
```

IOx は、背面パネルの USB ポートでシスコ認定の USB3.0 フラッシュドライブをアプリケーションホスティング用のストレージとして使用します。このメディアは、すべてのスタックメンバーに存在するわけではありません。

データは、rsync ユーティリティを使用してアクティブデバイスからスタンバイデバイスに同期されます。

## サポート対象ネットワークタイプ

ここでは、Cisco Catalyst スイッチでサポートされるネットワークのタイプを示します。

表 49: サポート対象ネットワークタイプ

ネットワークタイプ	サポートされているプラットフォームとリリース
管理ポート	<ul style="list-style-type: none"> <li>• Cisco IOS XE Gibraltar 16.12.1 の Catalyst 9300 シリーズ スイッチおよび C9300L</li> <li>• Cisco IOS XE Amsterdam 17.1.1 の Catalyst 9400 シリーズ スイッチ</li> <li>• Cisco IOS XE Amsterdam 17.2.1 の Catalyst 9500 シリーズ スイッチおよび Catalyst 9500 ハイパフォーマンス シリーズ スイッチ</li> <li>• Cisco IOS XE Amsterdam 17.2.1 の Catalyst 9600 シリーズ スイッチ</li> </ul>
前面パネルポート (トランクおよび VLAN)	<ul style="list-style-type: none"> <li>• Cisco IOS XE Gibraltar 16.12.1 の Catalyst 9300 シリーズ スイッチおよび C9300L</li> <li>• Cisco IOS XE Amsterdam 17.1.1 の Catalyst 9400 シリーズ スイッチ</li> <li>• Cisco IOS XE Amsterdam 17.5.1 の Catalyst 9500 ハイパフォーマンス シリーズ スイッチ</li> <li>• Cisco IOS XE Amsterdam 17.5.1 の Catalyst 9600 シリーズ スイッチ</li> <li>• Cisco IOS XE Bengaluru 17.6.1 の Catalyst 9300X シリーズ スイッチ</li> </ul> <p>(注) Catalyst 9300X シリーズ スイッチは、複数の AppGigabitEthernet ポートをサポートします。</p>

ネットワークタイプ	サポートされているプラットフォームとリリース
Cisco IOS ネットワークアドレス変換 (NAT)	<ul style="list-style-type: none"> <li>• Cisco IOS XE Gibraltar 16.12.1 の Catalyst 9300 シリーズ スイッチおよび C9300L</li> <li>• Cisco IOS XE Amsterdam 17.1.1 の Catalyst 9400 シリーズ スイッチ</li> </ul> <p>これらのプラットフォームの両方で、前面パネルのデータポートおよび AppGigabitEthernet ポートに適用されるハードウェアデータポート機能によって NAT がサポートされます。</p>
Cisco IOx NAT	サポート対象外

## 仮想ネットワーク インターフェイス カード

アプリケーションコンテナのライフサイクルを管理するには、内部論理インターフェイスごとに1つのコンテナをサポートするレイヤ3ルーティングモデルが使用されます。これは、各アプリケーションに対して仮想イーサネットペアが作成されることを意味します。このペアのうち仮想ネットワークインターフェイスカードと呼ばれるインターフェイスは、アプリケーションコンテナの一部です。

NICは、コンテナ内の標準イーサネットインターフェイスで、プラットフォームデータプレーンに接続してパケットを送受信します。Cisco IOxは、コンテナ内の各vNICについて、IPアドレスおよび一意のMACアドレス割り当てを行います。

コンテナ内のvNICは、標準のイーサネットインターフェイスと見なされます。

## AppGigabitEthernet ポートでの ERSPAN サポート

AppGigabitEthernet ポートでは Encapsulated Remote Switch Port Analyzer (ERSPAN) がサポートされているため、IOx を使用して、デバイスから AppGigabitEthernet ポートで実行されるアプリケーションに送られるデータトラフィックをミラーリングできます。



(注) Cisco IOx 仮想アプリケーションをシスコデバイスでホストする前に、IOx プロセスが実行されている必要があります。

## AppGigabitEthernet インターフェイスでのマルチキャストルーティング

マルチキャストトラフィック転送は、AppGigabitEthernet インターフェイスでサポートされます。アプリケーションは、マルチキャストトラフィックを許可するネットワークを選択できま

す。マルチキャストトラフィック転送は、IOS CLI および `package.yaml` ファイルを使用して有効にします。

プラットフォームがマルチキャストルーティングをサポートしているが、ネットワークがマルチキャストをサポートしていない場合は、アクティベーションエラーのメッセージが表示されます。一部のプラットフォームでは、マルチキャストルーティングを有効にするには、IGMP スヌーピングを無効にする必要があります。

ネットワーク内のアプリケーションでマルチキャストトラフィック転送が有効になっている場合、同じネットワーク上の別のアプリケーションをアクティブ化するには、そのアプリケーションでマルチキャストを有効にする必要があります。



(注) マルチキャストトラフィック転送は、管理インターフェイスではサポートされていません。ただし、管理インターフェイスが外部 `AppGigabitEthernet` インターフェイスとして使用されている場合は、そのインターフェイスでマルチキャストトラフィック転送を有効にできます。

## アプリケーションホスティングの設定方法

ここでは、アプリケーションホスティングの設定を構成するさまざまな作業について説明します。

### Cisco IOx の有効化

このタスクを実行して Cisco IOx へのアクセスを有効にすることで、CLI ベースのユーザインターフェイスでホストシステム上のアプリケーションの管理、制御、モニタ、トラブルシューティング、および関連するさまざまなアクティビティを実行できます。

#### 手順の概要

1. `enable`
2. `configure terminal`
3. `iox`
4. `username name privilege level password {0 | 7 | user-password} encrypted-password`
5. `end`

#### 手順の詳細

##### 手順

	コマンドまたはアクション	目的
ステップ 1	<code>enable</code> 例 :	特権 EXEC モードを有効にします。 • パスワードを入力します (要求された場合)。

	コマンドまたはアクション	目的
	Device> enable	
ステップ 2	<b>configure terminal</b> 例： Device# configure terminal	グローバル コンフィギュレーション モードを開始します。
ステップ 3	<b>iox</b> 例： Device(config)# iox	Cisco IOx をイネーブルにします。
ステップ 4	<b>username name privilege level password {0   7   user-password} encrypted-password</b> 例： Device(config)# username cisco privilege 15 password 0 ciscoI	ユーザー名ベースの認証システムとユーザーの権限レベルを確立します。  • ユーザー名の特権レベルは 15 に設定する必要があります。
ステップ 5	<b>end</b> 例： Device(config)# end	グローバル コンフィギュレーション モードを終了し、特権 EXEC モードに戻ります。

## 前面パネル VLAN ポートのアプリケーションホスティングの設定



(注) このタスクは、Cisco IOS XE Amsterdam 17.1.1 以降のリリースに適用されます。

アプリケーションホスティング トランク コンフィギュレーションモードでは、許可されるすべての AppGigabitEthernet VLAN ポートがコンテナに接続されます。ネイティブおよび VLAN タグ付きフレームは、コンテナ ゲスト インターフェイスによって送受信されます。AppGigabitEthernet トランクポートにマッピングできるコンテナ ゲスト インターフェイスは 1 つだけです。

トランクポートと VLAN アクセスポートの両方の同時設定がサポートされます。

### 手順の概要

1. **enable**
2. **configure terminal**
3. **interface AppGigabitEthernet number**
4. **switchport trunk allowed vlan vlan-ID**
5. **switchport mode trunk**
6. **exit**
7. **app-hosting appid name**
8. **app-vnic AppGigabitEthernet trunk**
9. **vlan vlan-ID guest-interface guest-interface-number**

- ```

10. guest-ipaddress ip-address netmask netmask
11. end

```

## 手順の詳細

## 手順

|        | コマンドまたはアクション                                                                                                    | 目的                                                                                                                             |
|--------|-----------------------------------------------------------------------------------------------------------------|--------------------------------------------------------------------------------------------------------------------------------|
| ステップ 1 | <b>enable</b><br>例：<br>Device> enable                                                                           | 特権 EXEC モードを有効にします。<br><br>• パスワードを入力します（要求された場合）。                                                                             |
| ステップ 2 | <b>configure terminal</b><br>例：<br>Device# configure terminal                                                   | グローバル コンフィギュレーション モードを開始します。                                                                                                   |
| ステップ 3 | <b>interface AppGigabitEthernet number</b><br>例：<br>Device(config)# interface AppGigabitEthernet 1/0/1          | AppGigabitEthernet を設定し、インターフェイス コンフィギュレーション モードを開始します。<br><br>• スタック可能スイッチの場合、 <i>number</i> 引数は <i>switch-number/0/1</i> です。 |
| ステップ 4 | <b>switchport trunk allowed vlan vlan-ID</b><br>例：<br>Device(config-if)# switchport trunk allowed vlan 10-12,20 | トランク上で許可される VLAN のリストを設定します。                                                                                                   |
| ステップ 5 | <b>switchport mode trunk</b><br>例：<br>Device(config-if)# switchport mode trunk                                  | インターフェイスを永続的なトランキングモードに設定して、ネイバーリンクのトランクリンクへの変換をネゴシエートします。                                                                     |
| ステップ 6 | <b>exit</b><br>例：<br>Device(config-if)# exit                                                                    | インターフェイス コンフィギュレーション モードを終了し、グローバルコンフィギュレーションモードに戻ります。                                                                         |
| ステップ 7 | <b>app-hosting appid name</b><br>例：<br>Device(config)# app-hosting appid iox_app                                | アプリケーションを設定し、アプリケーションホスティング コンフィギュレーション モードを開始します。                                                                             |
| ステップ 8 | <b>app-vnic AppGigabitEthernet trunk</b><br>例：<br>Device(config-app-hosting)# app-vnic AppGigabitEthernet trunk | トランクポートをアプリケーションの前面パネルポートとして設定し、アプリケーションホスティングトランク コンフィギュレーションモードを開始します。                                                       |



|         | コマンドまたはアクション                                                                                                                                                                         | 目的                                                                                                                                                                  |
|---------|--------------------------------------------------------------------------------------------------------------------------------------------------------------------------------------|---------------------------------------------------------------------------------------------------------------------------------------------------------------------|
| ステップ 9  | <b>vlan <i>vlan-ID</i> guest-interface <i>guest-interface-number</i></b><br>例：<br>Device (config-config-app-hosting-trunk) # vlan 10<br>guest-interface 2                            | VLAN ゲストインターフェイスを設定し、アプリケーションホスティング VLAN アクセス IP コンフィギュレーションモードを開始します。<br><ul style="list-style-type: none"> <li>複数の VLAN からゲストインターフェイスへのマッピングがサポートされます。</li> </ul> |
| ステップ 10 | <b>guest-ipaddress <i>ip-address</i> netmask <i>netmask</i></b><br>例：<br>Device (config-config-app-hosting-vlan-access-ip) #<br>guest-ipaddress 192.168.0.2<br>netmask 255.255.255.0 | (オプション) 静的 IP を設定します。                                                                                                                                               |
| ステップ 11 | <b>end</b><br>例：<br>Device (config-config-app-hosting-vlan-access-ip) #<br>end                                                                                                       | アプリケーションホスティング VLAN アクセス IP コンフィギュレーションモードを終了し、特権 EXEC モードに戻ります。                                                                                                    |

## 前面パネルトランクポートのアプリケーションホスティングの設定

アプリケーションホスティング トランク コンフィギュレーションモードでは、許可されるすべての AppGigabitEthernet VLAN ポートがコンテナに接続されます。ネイティブおよび VLAN タグ付きフレームは、コンテナ ゲスト インターフェイスによって送受信されます。AppGigabitEthernet トランクポートにマッピングできるコンテナ ゲスト インターフェイスは 1 つだけです。

Cisco IOS XE Gibraltar 16.2.1 では、アプリケーション ID は、アプリケーションホスティング トランク コンフィギュレーションモードまたはアプリケーションホスティング VLAN アクセス コンフィギュレーションモードで設定できますが、両方のモードで設定することはできません。

Cisco IOS XE Amsterdam 17.1.1 以降のリリースでは、トランクポートと VLAN アクセスポートの両方の同時設定がサポートされています。

### 手順の概要

1. **enable**
2. **configure terminal**
3. **interface AppGigabitEthernet *number***
4. **switchport trunk allowed vlan *vlan-ID***
5. **switchport mode trunk**
6. **exit**
7. **app-hosting appid *name***
8. **app-vnic AppGigabitEthernet trunk**
9. **guest-interface *guest-interface-number***

## 10. end

## 手順の詳細

## 手順

|        | コマンドまたはアクション                                                                                                    | 目的                                                                                                                             |
|--------|-----------------------------------------------------------------------------------------------------------------|--------------------------------------------------------------------------------------------------------------------------------|
| ステップ 1 | <b>enable</b><br>例：<br>Device> enable                                                                           | 特権 EXEC モードを有効にします。<br><br>• パスワードを入力します（要求された場合）。                                                                             |
| ステップ 2 | <b>configure terminal</b><br>例：<br>Device# configure terminal                                                   | グローバル コンフィギュレーション モードを開始します。                                                                                                   |
| ステップ 3 | <b>interface AppGigabitEthernet number</b><br>例：<br>Device(config)# interface AppGigabitEthernet 1/0/1          | AppGigabitEthernet を設定し、インターフェイス コンフィギュレーション モードを開始します。<br><br>• スタック可能スイッチの場合、 <i>number</i> 引数は <i>switch-number/0/1</i> です。 |
| ステップ 4 | <b>switchport trunk allowed vlan vlan-ID</b><br>例：<br>Device(config-if)# switchport trunk allowed vlan 10-12,20 | トランク上で許可される VLAN のリストを設定します。                                                                                                   |
| ステップ 5 | <b>switchport mode trunk</b><br>例：<br>Device(config-if)# switchport mode trunk                                  | インターフェイスを永続的なトランキングモードに設定して、ネイバーリンクのトランクリンクへの変換をネゴシエートします。                                                                     |
| ステップ 6 | <b>exit</b><br>例：<br>Device(config-if)# exit                                                                    | インターフェイス コンフィギュレーション モードを終了し、グローバルコンフィギュレーションモードに戻ります。                                                                         |
| ステップ 7 | <b>app-hosting appid name</b><br>例：<br>Device(config)# app-hosting appid iox_app                                | アプリケーションを設定し、アプリケーションホスティング コンフィギュレーション モードを開始します。                                                                             |
| ステップ 8 | <b>app-vnic AppGigabitEthernet trunk</b><br>例：<br>Device(config-app-hosting)# app-vnic AppGigabitEthernet trunk | トランクポートをアプリケーションの前面パネルポートとして設定し、アプリケーションホスティングトランク コンフィギュレーションモードを開始します。                                                       |

|         | コマンドまたはアクション                                                                                                                  | 目的                                                              |
|---------|-------------------------------------------------------------------------------------------------------------------------------|-----------------------------------------------------------------|
| ステップ 9  | <b>guest-interface</b> <i>guest-interface-number</i><br>例：<br>Device (config-config-app-hosting-trunk) #<br>guest-interface 2 | AppGigabitEthernet インターフェイストラックに接続されているアプリケーションのインターフェイスを設定します。 |
| ステップ 10 | <b>end</b><br>例：<br>Deviceconfig-config-app-hosting-trunk) # end                                                              | アプリケーションホスティング トランク コンフィギュレーション モードを終了し、特権 EXEC モードに戻ります。       |

## コンフィギュレーションモードでのアプリケーションの起動

アプリケーションホスティングコンフィギュレーションモードの **start** コマンドは、**app-hosting activate appid** および **app-hosting start appid** コマンドと同等です。

アプリケーションホスティングコンフィギュレーションモードの **no start** コマンドは、**app-hosting stop appid** および **app-hosting deactivate appid** コマンドと同等です。



- (注) アプリケーションをインストールする前に **start** コマンドを設定してから **install** コマンドを設定すると、Cisco IOx は自動的に内部 **activate** アクションと **start** アクションを実行します。これにより、**install** コマンドを設定することでアプリケーションを自動的に起動できます。

### 手順の概要

1. **enable**
2. **configure terminal**
3. **app-hosting appid** *application-name*
4. **start**
5. **end**

### 手順の詳細

#### 手順

|        | コマンドまたはアクション                          | 目的                                                 |
|--------|---------------------------------------|----------------------------------------------------|
| ステップ 1 | <b>enable</b><br>例：<br>Device> enable | 特権 EXEC モードを有効にします。<br><br>• パスワードを入力します（要求された場合）。 |
| ステップ 2 | <b>configure terminal</b><br>例：       | グローバル コンフィギュレーション モードを開始します。                       |

|        | コマンドまたはアクション                                                                                 | 目的                                                                             |
|--------|----------------------------------------------------------------------------------------------|--------------------------------------------------------------------------------|
|        | Device# configure terminal                                                                   |                                                                                |
| ステップ 3 | <b>app-hosting appid application-name</b><br>例：<br>Device(config)# app-hosting appid iox_app | アプリケーションを設定し、アプリケーションホスティング コンフィギュレーション モードを開始します。                             |
| ステップ 4 | <b>start</b><br>例：<br>Device(config-app-hosting)# start                                      | (任意) アプリケーションを起動して実行します。<br><br>• アプリケーションを停止するには、 <b>no start</b> コマンドを使用します。 |
| ステップ 5 | <b>end</b><br>例：<br>Device(config-app-hosting)# end                                          | アプリケーション ホスティング コンフィギュレーションモードを終了し、特権EXECモードに戻ります。                             |

## アプリケーションのライフサイクル

次の EXEC コマンドを使用すると、アプリケーションのライフサイクルを確認できます。



(注) アプリケーションのインストール後に設定の変更が行われた場合、実行状態のアプリケーションにはこれらの変更が反映されません。設定の変更を有効にするには、アプリケーションを明示的に停止して非アクティブにし、再度アクティブにして再起動する必要があります。

### 手順の概要

1. **enable**
2. **app-hosting install appid application-name package package-path**
3. **app-hosting activate appid application-name**
4. **app-hosting start appid application-name**
5. **app-hosting stop appid application-name**
6. **app-hosting deactivate appid application-name**
7. **app-hosting uninstall appid application-name**

### 手順の詳細

#### 手順

|        | コマンドまたはアクション                          | 目的                                                 |
|--------|---------------------------------------|----------------------------------------------------|
| ステップ 1 | <b>enable</b><br>例：<br>Device> enable | 特権 EXEC モードを有効にします。<br><br>• パスワードを入力します（要求された場合）。 |

|        | コマンドまたはアクション                                                                                                                                                                        | 目的                                                                                                                                                                  |
|--------|-------------------------------------------------------------------------------------------------------------------------------------------------------------------------------------|---------------------------------------------------------------------------------------------------------------------------------------------------------------------|
| ステップ 2 | <b>app-hosting install appid <i>application-name</i> package <i>package-path</i></b><br>例：<br><pre>Device# app-hosting install appid iox_app package usbflash1:my_iox_app.tar</pre> | 指定した場所からアプリケーションをインストールします。 <ul style="list-style-type: none"> <li>アプリケーションは、flash、bootflash、usbflash0、usbflash1、harddisk などのローカルストレージの場所からインストールできます。</li> </ul>   |
| ステップ 3 | <b>app-hosting activate appid <i>application-name</i></b><br>例：<br><pre>Device# app-hosting activate appid iox_app</pre>                                                            | アプリケーションをアクティブ化します。 <ul style="list-style-type: none"> <li>このコマンドは、すべてのアプリケーションリソース要求を検証し、すべてのリソースが使用可能な場合はアプリケーションがアクティブになります。それ以外の場合は、アクティベーションが失敗します。</li> </ul> |
| ステップ 4 | <b>app-hosting start appid <i>application-name</i></b><br>例：<br><pre>Device# app-hosting start appid iox_app</pre>                                                                  | アプリケーションを起動します。 <ul style="list-style-type: none"> <li>アプリケーションの起動スクリプトがアクティブ化されます。</li> </ul>                                                                      |
| ステップ 5 | <b>app-hosting stop appid <i>application-name</i></b><br>例：<br><pre>Device# app-hosting stop appid iox_app</pre>                                                                    | (任意) アプリケーションを停止します。                                                                                                                                                |
| ステップ 6 | <b>app-hosting deactivate appid <i>application-name</i></b><br>例：<br><pre>Device# app-hosting deactivate appid iox_app</pre>                                                        | (任意) アプリケーションに割り当てられているすべてのリソースを無効にします。                                                                                                                             |
| ステップ 7 | <b>app-hosting uninstall appid <i>application-name</i></b><br>例：<br><pre>Device# app-hosting uninstall appid iox_app</pre>                                                          | (任意) アプリケーションをアンインストールします。 <ul style="list-style-type: none"> <li>保存されているすべてのパッケージとイメージをアンインストールします。アプリケーションに対するすべての変更と更新も削除されます。</li> </ul>                        |

## Docker ランタイムオプションの設定

最大 30 行のランタイムオプションを追加できます。システムは、1 行目から 30 行目までの連結文字列を生成します。文字列には、複数の Docker ランタイムオプションを指定できます。

ランタイムオプションが変更された場合は、アプリケーションを停止、非アクティブ化、アクティブ化、および起動して、新しいランタイムオプションを有効にします。

## 手順の概要

1. **enable**
2. **configure terminal**
3. **app-hosting appid *application-name***
4. **app-resource docker**
5. **run-opts *options***
6. **end**

## 手順の詳細

## 手順

|        | コマンドまたはアクション                                                                                                  | 目的                                                                                             |
|--------|---------------------------------------------------------------------------------------------------------------|------------------------------------------------------------------------------------------------|
| ステップ 1 | <b>enable</b><br>例：<br>Device> enable                                                                         | 特権 EXEC モードを有効にします。<br><ul style="list-style-type: none"><li>• パスワードを入力します（要求された場合）。</li></ul> |
| ステップ 2 | <b>configure terminal</b><br>例：<br>Device# configure terminal                                                 | グローバル コンフィギュレーション モードを開始します。                                                                   |
| ステップ 3 | <b>app-hosting appid <i>application-name</i></b><br>例：<br>Device(config)# app-hosting appid iox_app           | アプリケーションを設定し、アプリケーションホスティング コンフィギュレーション モードを開始します。                                             |
| ステップ 4 | <b>app-resource docker</b><br>例：<br>Device(config-app-hosting)# app-resource docker                           | アプリケーションホスティング Docker コンフィギュレーションモードを開始して、アプリケーションリソースの更新を指定します。                               |
| ステップ 5 | <b>run-opts <i>options</i></b><br>例：<br>Device(config-app-hosting-docker)# run-opts 1 "-v \$(APP_DATA):/data" | Docker ランタイムオプションを指定します。                                                                       |
| ステップ 6 | <b>end</b><br>例：<br>Device(config-app-hosting-docker)# end                                                    | アプリケーションホスティング Docker コンフィギュレーションモードを終了し、特権 EXEC モードに戻ります。                                     |

## コンテナの静的 IP アドレスの設定

コンテナに静的 IP アドレスを設定する場合は、次のガイドラインが適用されます。

- 最後に設定されたデフォルト ゲートウェイ設定のみが使用されます。

- 最後に設定されたネーム サーバ設定のみが使用されます。

Cisco IOS CLI を使用して、コンテナの IP アドレスを設定できます。

## 手順の概要

1. **enable**
2. **configure terminal**
3. **app-hosting appid name**
4. **name-server# ip-address**
5. **app-vnic management guest-interface interface-number**
6. **guest-ipaddress ip-address netmask netmask**
7. **exit**
8. **app-default-gateway ip-address guest-interface network-interface**
9. **end**

## 手順の詳細

### 手順

|        | コマンドまたはアクション                                                                                                                           | 目的                                                                                        |
|--------|----------------------------------------------------------------------------------------------------------------------------------------|-------------------------------------------------------------------------------------------|
| ステップ 1 | <b>enable</b><br>例：<br>Device> enable                                                                                                  | 特権 EXEC モードを有効にします。<br><br>• パスワードを入力します（要求された場合）。                                        |
| ステップ 2 | <b>configure terminal</b><br>例：<br>Device# configure terminal                                                                          | グローバル コンフィギュレーション モードを開始します。                                                              |
| ステップ 3 | <b>app-hosting appid name</b><br>例：<br>Device(config)# app-hosting appid iox_app                                                       | アプリケーションを設定し、アプリケーションホスティング コンフィギュレーション モードを開始します。                                        |
| ステップ 4 | <b>name-server# ip-address</b><br>例：<br>Device(config-app-hosting)# name-server0 10.2.2.2                                              | ドメインネームシステム (DNS) サーバを設定します。                                                              |
| ステップ 5 | <b>app-vnic management guest-interface interface-number</b><br>例：<br>Device(config-app-hosting)# app-vnic management guest-interface 0 | 仮想ネットワーク インターフェイスおよびゲスト インターフェイスの管理ゲートウェイを設定し、アプリケーションホスティングゲートウェイ コンフィギュレーション モードを開始します。 |
| ステップ 6 | <b>guest-ipaddress ip-address netmask netmask</b><br>例：                                                                                | 管理ゲストインターフェイスの詳細を設定します。                                                                   |

|        | コマンドまたはアクション                                                                                                                                                                 | 目的                                                                                      |
|--------|------------------------------------------------------------------------------------------------------------------------------------------------------------------------------|-----------------------------------------------------------------------------------------|
|        | Device(config-app-hosting-mgmt-gateway)#<br>guest-ipaddress 172.19.0.24<br>netmask 255.255.255.0                                                                             |                                                                                         |
| ステップ 7 | <b>exit</b><br><br>例：<br>Device(config-app-hosting-mgmt-gateway)# exit                                                                                                       | アプリケーションホスティング管理ゲートウェイ<br>コンフィギュレーションモードを終了し、アプリ<br>ケーションホスティングコンフィギュレーション<br>モードに戻ります。 |
| ステップ 8 | <b>app-default-gateway ip-address guest-interface<br/>network-interface</b><br><br>例：<br>Device(config-app-hosting)# app-default-gateway<br>172.19.0.23<br>guest-interface 0 | デフォルトの管理ゲートウェイを設定します。                                                                   |
| ステップ 9 | <b>end</b><br><br>例：<br>Device(config-app-hosting)# end                                                                                                                      | アプリケーションホスティングコンフィギュレー<br>ションモードを終了し、特権EXECモードに戻りま<br>す。                                |

## 管理ポートでのアプリケーションホスティングの設定

### 手順の概要

1. **enable**
2. **configure terminal**
3. **interface gigabitethernet0/0**
4. **vrf forwarding vrf-name**
5. **ip address ip-address mask**
6. **exit**
7. **app-hosting appid name**
8. **app-vnic management guest-interface network-interface**
9. **end**

### 手順の詳細

#### 手順

|        | コマンドまたはアクション                              | 目的                                                 |
|--------|-------------------------------------------|----------------------------------------------------|
| ステップ 1 | <b>enable</b><br><br>例：<br>Device> enable | 特権 EXEC モードを有効にします。<br><br>• パスワードを入力します（要求された場合）。 |



|        | コマンドまたはアクション                                                                                                                            | 目的                                                                                                                                                                                                                                                                                                                                                             |
|--------|-----------------------------------------------------------------------------------------------------------------------------------------|----------------------------------------------------------------------------------------------------------------------------------------------------------------------------------------------------------------------------------------------------------------------------------------------------------------------------------------------------------------|
| ステップ 2 | <b>configure terminal</b><br>例：<br>Device# configure terminal                                                                           | グローバル コンフィギュレーション モードを開始します。                                                                                                                                                                                                                                                                                                                                   |
| ステップ 3 | <b>interface gigabitethernet0/0</b><br>例：<br>Device(config)# interface gigabitethernet0/0                                               | インターフェイスを設定し、インターフェイス コンフィギュレーション モードを開始します。<br><br>• Cisco Catalyst 9000 シリーズ スイッチでは、管理インターフェイスは GigabitEthernet0/0 です。                                                                                                                                                                                                                                       |
| ステップ 4 | <b>vrf forwarding vrf-name</b><br>例：<br>Device(config-if)# vrf forwarding Mgmt-vrf                                                      | インターフェイスまたはサブインターフェイスに Virtual Routing and Forwarding (VRF) インスタンスまたは仮想ネットワークを関連付けます。<br><br>• Mgmt-vrf は、Cisco Catalyst 9000 シリーズ スイッチの管理インターフェイスに自動的に設定されます。                                                                                                                                                                                                 |
| ステップ 5 | <b>ip address ip-address mask</b><br>例：<br>Device(config-if)# ip address 198.51.100.1 255.255.255.254                                   | インターフェイスに IP アドレスを設定します。                                                                                                                                                                                                                                                                                                                                       |
| ステップ 6 | <b>exit</b><br>例：<br>Device(config-if)# exit                                                                                            | インターフェイス コンフィギュレーション モードを終了し、グローバルコンフィギュレーションモードに戻ります。                                                                                                                                                                                                                                                                                                         |
| ステップ 7 | <b>app-hosting appid name</b><br>例：<br>Device(config)# app-hosting appid iox_app                                                        | アプリケーションを設定し、アプリケーションホスティング コンフィギュレーション モードを開始します。                                                                                                                                                                                                                                                                                                             |
| ステップ 8 | <b>app-vnic management guest-interface network-interface</b><br>例：<br>Device(config-app-hosting)# app-vnic management guest-interface 1 | ゲストインターフェイスを管理ポートに接続し、アプリケーションホスティング管理ゲートウェイ コンフィギュレーション モードを開始します。<br><br>• <b>management</b> キーワードは、コンテナに接続されている Cisco IOS 管理 GigabitEthernet0/0 インターフェイスを指定します。<br><br>• <b>guest-interface network-interface</b> のキーワード引数ペアは、Cisco IOS 管理インターフェイスに接続されているコンテナの内部イーサネットインターフェイス番号を指定します。この例では、コンテナのイーサネット 1 インターフェイスに対して <i>guest-interface 1</i> を使用しています。 |

|        | コマンドまたはアクション                                                       | 目的                                                          |
|--------|--------------------------------------------------------------------|-------------------------------------------------------------|
| ステップ 9 | <b>end</b><br>例：<br>Device (config-app-hosting-mgmt-gateway) # end | アプリケーションホスティング管理ゲートウェイ コンフィギュレーションモードを終了し、特権 EXEC モードに戻ります。 |

## アプリケーションの IP アドレスの手動設定

次の方法を使用して、コンテナの IP アドレスを設定できます。

- コンテナにログインし、**ifconfig** Linux コマンドを設定します。
  1. 次のコマンドを使用して、アプリケーションにログインします。
 

```
app-hosting connect appid APPID {session | console}
```
  2. アプリケーションの Linux サポートに基づいて、標準の Linux インターフェイス コンフィギュレーション コマンドを使用します。
 

```
- ifconfig dev IFADDR/subnet-mask-length
```

 または
 

```
- ip address {add|change|replace} IFADDR dev IFNAME [ LIFETIME ] [ CONFFLAG-LIST ]
```
- コンテナで Dynamic Host Configuration Protocol (DHCP) を有効にし、Cisco IOS の設定で DHCP サーバとリレーエージェントを設定します。
  - Cisco IOx は、アプリケーション DHCP インターフェイスに使用されるアプリケーション コンテナ内で実行する DHCP クライアントを提供します。

## アプリケーションのリソース設定の上書き

リソースの変更を有効にするには、最初に **app-hosting stop** および **app-hosting deactivate** コマンドを使用してアプリケーションを停止して非アクティブ化し、次に **app-hosting activate** および **app-hosting start** コマンドを使用してアプリケーションを再起動する必要があります。

アプリケーションホスティング コンフィギュレーション モードで **start** コマンドを使用している場合は、**no start** および **start** コマンドを設定します。

これらのコマンドを使用して、リソースと **app-hosting appid iox\_app** 設定の両方をリセットできます。

### 手順の概要

1. **enable**
2. **configure terminal**
3. **app-hosting appid name**
4. **app-resource profile name**

5. **cpu unit**
6. **memory memory**
7. **vcpu number**
8. **end**

## 手順の詳細

## 手順

|        | コマンドまたはアクション                                                                                      | 目的                                                                                                                 |
|--------|---------------------------------------------------------------------------------------------------|--------------------------------------------------------------------------------------------------------------------|
| ステップ 1 | <b>enable</b><br>例：<br>Device> enable                                                             | 特権 EXEC モードを有効にします。<br><br>• パスワードを入力します（要求された場合）。                                                                 |
| ステップ 2 | <b>configure terminal</b><br>例：<br>Device# configure terminal                                     | グローバル コンフィギュレーション モードを開始します。                                                                                       |
| ステップ 3 | <b>app-hosting appid name</b><br>例：<br>Device(config)# app-hosting appid iox_app                  | アプリケーションホスティングをイネーブルにし、アプリケーション ホスティング コンフィギュレーション モードを開始します。                                                      |
| ステップ 4 | <b>app-resource profile name</b><br>例：<br>Device(config-app-hosting)# app-resource profile custom | カスタム アプリケーション リソース プロファイルを設定し、カスタム アプリケーション リソース プロファイル コンフィギュレーション モードを開始します。<br><br>• カスタム プロファイル名のみがサポートされています。 |
| ステップ 5 | <b>cpu unit</b><br>例：<br>Device(config-app-resource-profile-custom)# cpu 7400                     | アプリケーションのデフォルトの CPU 割り当てを変更します。<br><br>• リソース値はアプリケーション固有のため、これらの値を変更した場合、アプリケーションが変更後も確実に稼働できることを確認する必要があります。     |
| ステップ 6 | <b>memory memory</b><br>例：<br>Device(config-app-resource-profile-custom)# memory 2048             | デフォルトのメモリ割り当てを変更します。                                                                                               |
| ステップ 7 | <b>vcpu number</b><br>例：                                                                          | アプリケーションの仮想 CPU (vCPU) 割り当てを変更します。                                                                                 |

|        | コマンドまたはアクション                                                            | 目的                                                                    |
|--------|-------------------------------------------------------------------------|-----------------------------------------------------------------------|
|        | Device(config-app-resource-profile-custom)# vcpu<br>2                   |                                                                       |
| ステップ 8 | <b>end</b><br><br>例：<br>Device(config-app-resource-profile-custom)# end | カスタム アプリケーション リソース プロファイル<br>コンフィギュレーション モードを終了し、特権<br>EXEC モードに戻ります。 |

## AppGigabitEthernet ポートでの ERSPAN サポートの設定

AppGigabitEthernet インターフェイスを介して ERSPAN を設定するには、次の手順を実行します。



(注) IOx 仮想アプリケーションをシスコデバイスでホストする前に、IOx プロセスが実行されている必要があります。

### ERSPAN 送信元セッションの設定

#### 手順の概要

1. **enable**
2. **configure terminal**
3. **monitor session *span-session-number* type erspan-source**
4. **source interface *interface-type interface-id***
5. **no shutdown**
6. **ip address *ip-address***
7. **origin ip address *ip-address***
8. **erspan-id *erspan-flow-id***
9. **end**

#### 手順の詳細

#### 手順

|        | コマンドまたはアクション                              | 目的                                                  |
|--------|-------------------------------------------|-----------------------------------------------------|
| ステップ 1 | <b>enable</b><br><br>例：<br>Device> enable | 特権 EXEC モードを有効にします。<br><br>プロンプトが表示されたらパスワードを入力します。 |
| ステップ 2 | <b>configure terminal</b><br><br>例：       | グローバル コンフィギュレーション モードを開始<br>します。                    |

|        | コマンドまたはアクション                                                                                                                                 | 目的                                                                                       |
|--------|----------------------------------------------------------------------------------------------------------------------------------------------|------------------------------------------------------------------------------------------|
|        | Device# configure terminal                                                                                                                   |                                                                                          |
| ステップ 3 | <b>monitor session <i>span-session-number</i> type erspan-source</b><br>例：<br>Device(config)# monitor session 2 type<br>erspan-source        | セッション ID とセッション タイプを使用して ERSPAN 送信元セッションを定義し、ERSPAN のモニター送信元セッション コンフィギュレーション モードを開始します。 |
| ステップ 4 | <b>source interface <i>interface-type interface-id</i></b><br>例：<br>Device(config-mon-erspan-src)# source interface<br>gigabitethernet 1/0/3 | 送信元インターフェイス、およびモニターするトラフィックの方向を設定します。                                                    |
| ステップ 5 | <b>no shutdown</b><br>例：<br>Device(config-mon-erspan-src)# no shutdown                                                                       | インターフェイスで設定されたセッションをイネーブルにします。                                                           |
| ステップ 6 | <b>ip address <i>ip-address</i></b><br>例：<br>Device(config-mon-erspan-src-dst)# ip address<br>10.1.1.5                                       | ERSPAN トラフィックの宛先として使用される IP アドレスを設定します。                                                  |
| ステップ 7 | <b>origin ip address <i>ip-address</i></b><br>例：<br>Device(config-mon-erspan-src-dst)# origin ip<br>address 10.1.1.2                         | ERSPAN トラフィックの送信元として使用される IP アドレスを設定します。                                                 |
| ステップ 8 | <b>erspan-id <i>erspan-flow-id</i></b><br>例：<br>Device(config-mon-erspan-src-dst)# erspan-id 5                                               | ERSPAN トラフィックを識別するため、送信元および宛先セッションで使用される ID を設定します。これは、ERSPAN 宛先セッションの設定でも入力する必要があります。   |
| ステップ 9 | <b>end</b><br>例：<br>Device(config-mon-erspan-src-dst)# end                                                                                   | ERSPAN モニターの送信元セッションコンフィギュレーションモードを終了し、特権 EXEC モードに戻ります。                                 |

## ERSPAN の AppGigabitEthernet インターフェイスの設定



- (注) ERSPAN トラフィックには、レイヤ 2 ポートまたはレイヤ 3 ポートを使用できます。ポートをレイヤ 2 インターフェイスからレイヤ 3 インターフェイスに変更するには、**no switchport mode** コマンドを使用します。

## 始める前に

1. ステップ 1～9 は、トラフィックがミラーリングされるように VLAN を設定する方法を示しています。
2. ステップ 10～14 は、ERSPAN でミラーリングされたデータトラフィックを IOx 仮想アプリケーションに転送するように AppGigabitEthernet インターフェイスを設定する方法を示しています。

## 手順の概要

1. **enable**
2. **configure terminal**
3. **vtp mode off**
4. **vlan {vlan-ID | vlan-range}**
5. **exit**
6. **interface vlan vlan-ID**
7. **ip address ip-address mask**
8. **no shutdown**
9. **exit**
10. **interface AppGigabitEthernet number**
11. (任意) **no switchport mode**
12. (任意) **ip address ip-address mask**
13. (任意) **switchport mode trunk**
14. **end**

## 手順の詳細

## 手順

|        | コマンドまたはアクション                                                  | 目的                                              |
|--------|---------------------------------------------------------------|-------------------------------------------------|
| ステップ 1 | <b>enable</b><br>例：<br>Device> enable                         | 特権 EXEC モードを有効にします。<br>プロンプトが表示されたらパスワードを入力します。 |
| ステップ 2 | <b>configure terminal</b><br>例：<br>Device# configure terminal | グローバル コンフィギュレーション モードを開始します。                    |
| ステップ 3 | <b>vtp mode off</b><br>例：<br>Device(config)#vtp mode off      | VLAN の VTP デバイスモードを Off に設定します。                 |

|         | コマンドまたはアクション                                                                                          | 目的                                                                                                                                                |
|---------|-------------------------------------------------------------------------------------------------------|---------------------------------------------------------------------------------------------------------------------------------------------------|
| ステップ 4  | <b>vlan</b> {vlan-ID   vlan-range}<br>例：<br>Device(config)# vlan 2508                                 | VLAN を追加し、config-VLAN コンフィギュレーションモードを開始します。                                                                                                       |
| ステップ 5  | <b>exit</b><br>例：<br>Device(config-vlan)# exit                                                        | config-vlan コンフィギュレーションモードを終了して、グローバル コンフィギュレーションモードに戻ります。                                                                                        |
| ステップ 6  | <b>interface vlan</b> vlan-ID<br>例：<br>Device(config)# interface vlan 2508                            | ダイナミックスイッチ仮想インターフェイス (SVI) を作成して、インターフェイス コンフィギュレーションモードを開始します。                                                                                   |
| ステップ 7  | <b>ip address</b> ip-address mask<br>例：<br>Device(config-if)# ip address 192.0.2.1<br>255.255.255.252 | IP アドレスを設定します。                                                                                                                                    |
| ステップ 8  | <b>no shutdown</b><br>例：<br>Device(config-if)# no shutdown                                            | 無効にされたインターフェイスを再起動します。                                                                                                                            |
| ステップ 9  | <b>exit</b><br>例：<br>Device(config-if)# exit                                                          | インターフェイス コンフィギュレーションモードを終了し、グローバルコンフィギュレーションモードに戻ります。                                                                                             |
| ステップ 10 | <b>interface AppGigabitEthernet</b> number<br>例：<br>Device(config)# interface AppGigabitEthernet 1/1  | AppGigabitEthernet を設定し、インターフェイス コンフィギュレーションモードを開始します。<br>スタック可能スイッチの場合、number 引数は switch-number/0/1 です。<br><br>(注)<br>レイヤ 2 またはレイヤ 3 ポートを使用できます。 |
| ステップ 11 | (任意) <b>no switchport mode</b><br>例：<br>Device(config-if)# no switchport mode                         | ポートをレイヤ 3 インターフェイスからレイヤ 2 インターフェイスに変更します。                                                                                                         |
| ステップ 12 | (任意) <b>ip address</b> ip-address mask<br>例：<br>Device(config-if)# 10.1.1.2 255.255.255.0             | レイヤ 3 ポートの IP アドレスを設定します。                                                                                                                         |

|         | コマンドまたはアクション                                                                        | 目的                                                                 |
|---------|-------------------------------------------------------------------------------------|--------------------------------------------------------------------|
| ステップ 13 | (任意) <b>switchport mode trunk</b><br>例：<br>Device(config-if)# switchport mode trunk | インターフェイスを永続的なトランキングモードに設定して、レイヤ2ポートでネイバーリンクのトランクリンクへの変換をネゴシエートします。 |
| ステップ 14 | <b>end</b><br>例：<br>Device(config-if)# end                                          | インターフェイス コンフィギュレーション モードを終了し、特権 EXEC モードに戻ります。                     |

## AppGigabitEthernet インターフェイスでのマルチキャストルーティングの有効化

### 手順の概要

1. **enable**
2. **configure terminal**
3. **app-hosting appid name**
4. **app-vnic AppGigabitEthernet trunk**
5. **vlan vlan-ID guest-interface guest-interface-number**
6. **guest-ipaddress ip-address netmask netmask**
7. **multicast**
8. **exit**
9. **exit**
10. **app-default-gateway ip-address guest-interface network-interface**
11. **end**

### 手順の詳細

#### 手順

|        | コマンドまたはアクション                                                  | 目的                                             |
|--------|---------------------------------------------------------------|------------------------------------------------|
| ステップ 1 | <b>enable</b><br>例：<br>Device> enable                         | 特権 EXEC モードを開始します。<br>• パスワードを入力します (要求された場合)。 |
| ステップ 2 | <b>configure terminal</b><br>例：<br>Device# configure terminal | グローバル コンフィギュレーション モードを開始します。                   |



|         | コマンドまたはアクション                                                                                                                                                   | 目的                                                                                        |
|---------|----------------------------------------------------------------------------------------------------------------------------------------------------------------|-------------------------------------------------------------------------------------------|
| ステップ 3  | <b>app-hosting appid name</b><br>例：<br>Device(config)# app-hosting appid iox_app                                                                               | アプリケーションを設定し、アプリケーション ホスティング コンフィギュレーション モードを開始します。                                       |
| ステップ 4  | <b>app-vnic AppGigabitEthernet trunk</b><br>例：<br>Device(config-app-hosting)# app-vnic AppGigabitEthernet trunk                                                | トランクポートをアプリケーションの前面パネルポートとして設定し、アプリケーション ホスティング トランク コンフィギュレーション モードを開始します。               |
| ステップ 5  | <b>vlan vlan-ID guest-interface guest-interface-number</b><br>例：<br>Device(config-config-app-hosting-trunk)# vlan 10 guest-interface 2                         | VLAN ゲストインターフェイスを設定し、アプリケーション ホスティング VLAN アクセス IP コンフィギュレーション モードを開始します。                  |
| ステップ 6  | <b>guest-ipaddress ip-address netmask netmask</b><br>例：<br>Device(config-config-app-hosting-vlan-access-ip)# guest-ipaddress 192.168.0.2 netmask 255.255.255.0 | 静的 IP アドレスの設定                                                                             |
| ステップ 7  | <b>multicast</b><br>例：<br>Device(config-config-app-hosting-vlan-access-ip)# multicast                                                                          | AppGigabitEthernet インターフェイスでマルチキャストトラフィック転送を有効にします。                                       |
| ステップ 8  | <b>exit</b><br>例：<br>Device(config-config-app-hosting-vlan-access-ip)# exit                                                                                    | アプリケーションホスティング VLAN アクセス IP コンフィギュレーション モードを終了し、アプリケーションホスティング トランク コンフィギュレーション モードに戻ります。 |
| ステップ 9  | <b>exit</b><br>例：<br>Device(config-config-app-hosting-trunk)# exit                                                                                             | アプリケーションホスティング トランク コンフィギュレーション モードを終了し、アプリケーションホスティング コンフィギュレーション モードに戻ります。              |
| ステップ 10 | <b>app-default-gateway ip-address guest-interface network-interface</b><br>例：<br>Device(config-app-hosting)# app-default-gateway 172.19.0.23 guest-interface 0 | デフォルトの管理ゲートウェイを設定します。                                                                     |
| ステップ 11 | <b>end</b><br>例：<br>Device(config-app-hosting)# end                                                                                                            | アプリケーションホスティング コンフィギュレーション モードを終了し、特権 EXEC モードに戻ります。                                      |

# アプリケーションホスティング設定の確認

**show** コマンドを使用して設定を確認します。コマンドはどの順序で使用してもかまいません。

## 手順の概要

1. **enable**
2. **show iox-service**
3. **show app-hosting detail**
4. **show app-hosting device**
5. **show app-hosting list**
6. **show interfaces trunk**
7. **show controller ethernet-controller AppGigabitEthernet interface-number**

## 手順の詳細

### 手順

---

#### ステップ1 enable

特権 EXEC モードを有効にします。

- パスワードを入力します（要求された場合）。

例：

```
Device> enable
```

#### ステップ2 show iox-service

すべての Cisco IOx サービスのステータスを表示します。

例：

```
Device# show iox-service

IOx Infrastructure Summary:
-----
IOx service (CAF)           : Not Running
IOx service (HA)           : Not Running
IOx service (IOxman)       : Not Running
IOx service (Sec storage)  : Not Running
Libvirt                     : Running
Dockerd                     : Not Running
Application DB Sync Info   : Not available
```

#### ステップ3 show app-hosting detail

アプリケーションに関する詳細情報を表示します。

例：

```

Device# show app-hosting detail

State                : Running
Author               : Cisco Systems, Inc
Application
  Type               : vm
  App id             : Wireshark
  Name               : Wireshark
  Version            : 3.4
  Activated Profile Name : custom
  Description        : Ubuntu based Wireshark
Resource Reservation
  Memory             : 1900 MB
  Disk               : 10 MB
  CPU                : 4000 units
  VCPU               : 2
Attached devices
Type                Name                Alias
-----
Serial/shell
Serial/aux
Serial/Syslog       serial2
Serial/Trace        serial3
Network Interfaces
-----
eth0:
  MAC address       : 52:54:dd:80:bd:59
  IPv4 address
eth1:
  MAC address       : 52:54:dd:c7:7c:aa
  IPv4 address

```

#### ステップ 4 show app-hosting device

USB デバイスに関する情報を表示します。

例：

```

Device# show app-hosting device

USB port Device name Available
1 Front_USB_1 true

app-hosting appid testvm
app-vnic management guest-interface 0
app-device usb-port 1

```

#### ステップ 5 show app-hosting list

アプリケーションとそれらのステータスの一覧を表示します。

例：

```

Device# show app-hosting list

App id                State
-----
Wireshark             Running

```

#### ステップ 6 show interfaces trunk

トランクインターフェイス情報を表示します。

例：

```
Device# show interfaces trunk

Port Mode Encapsulation Status Native vlan
Gi3/0/1 on 802.1q trunking 1
Ap3/0/1 on 802.1q trunking 1

Port Vlans allowed on trunk
Gi3/0/1 1-4094
Ap3/0/1 1-4094

Port Vlans allowed and active in management domain
Gi3/0/1 1,8,10,100
Ap3/0/1 1,8,10,100

Port Vlans in spanning tree forwarding state and not pruned
Gi3/0/1 1,8,10,100
Ap3/0/1 1,8,10,100

Device# show running-config interface AppGigabitEthernet 3/0/1

Building configuration...

Current configuration : 64 bytes
!
interface AppGigabitEthernet3/0/1
switchport mode trunk
end
```

## ステップ7 show controller ethernet-controller AppGigabitEthernet interface-number

ハードウェアから読み込んだ AppGigabitEthernet インターフェイスの送受信に関する統計情報を表示します。

例：

```
Device# show controller ethernet-controller AppGigabitEthernet 1/0/1

Transmit                               AppGigabitEthernet1/0/1          Receive
0 Total bytes                          0 Total bytes
0 Unicast frames                       0 Unicast frames
0 Unicast bytes                        0 Unicast bytes
0 Multicast frames                     0 Multicast frames
0 Multicast bytes                      0 Multicast bytes
0 Broadcast frames                     0 Broadcast frames
0 Broadcast bytes                      0 Broadcast bytes
0 System FCS error frames              0 IpgViolation frames
0 MacUnderrun frames                  0 MacOverrun frames
0 Pause frames                        0 Pause frames
0 Cos 0 Pause frames                  0 Cos 0 Pause frames
0 Cos 1 Pause frames                  0 Cos 1 Pause frames
0 Cos 2 Pause frames                  0 Cos 2 Pause frames
0 Cos 3 Pause frames                  0 Cos 3 Pause frames
0 Cos 4 Pause frames                  0 Cos 4 Pause frames
0 Cos 5 Pause frames                  0 Cos 5 Pause frames
0 Cos 6 Pause frames                  0 Cos 6 Pause frames
0 Cos 7 Pause frames                  0 Cos 7 Pause frames
0 Oam frames                          0 OamProcessed frames
0 Oam frames                          0 OamDropped frames
0 Minimum size frames                 0 Minimum size frames
```

```

0 65 to 127 byte frames
0 128 to 255 byte frames
0 256 to 511 byte frames
0 512 to 1023 byte frames
0 1024 to 1518 byte frames
0 1519 to 2047 byte frames
0 2048 to 4095 byte frames
0 4096 to 8191 byte frames
0 8192 to 16383 byte frames
0 16384 to 32767 byte frame
0 > 32768 byte frames
0 Late collision frames
0 Excess Defer frames
0 Good (1 coll) frames
0 Good (>1 coll) frames
0 Deferred frames
0 Gold frames dropped
0 Gold frames truncated
0 Gold frames successful
0 1 collision frames
0 2 collision frames
0 3 collision frames
0 4 collision frames
0 5 collision frames
0 6 collision frames
0 7 collision frames
0 8 collision frames
0 9 collision frames
0 10 collision frames
0 11 collision frames
0 12 collision frames
0 13 collision frames
0 14 collision frames
0 15 collision frames
0 Excess collision frame

0 65 to 127 byte frames
0 128 to 255 byte frames
0 256 to 511 byte frames
0 512 to 1023 byte frames
0 1024 to 1518 byte frames
0 1519 to 2047 byte frames
0 2048 to 4095 byte frames
0 4096 to 8191 byte frames
0 8192 to 16383 byte frames
0 16384 to 32767 byte frame
0 > 32768 byte frames
0 SymbolErr frames
0 Collision fragments
0 ValidUnderSize frames
0 InvalidOverSize frames
0 ValidOverSize frames
0 FcsErr frames

```

## アプリケーションホスティング設定の確認

**show** コマンドを使用して設定を確認します。コマンドはどの順序で使用してもかまいません。

- **show iox-service**

すべての Cisco IOx サービスのステータスを表示します。

```
Device# show iox-service
```

```
IOx Infrastructure Summary:
```

```
-----
IOx service (CAF)           : Not Running
IOx service (HA)           : Not Running
IOx service (IOxman)       : Not Running
IOx service (Sec storage)  : Not Running
Libvirtd                   : Running
Dockerd                    : Not Running
Application DB Sync Info   : Not available

```

- **show app-hosting detail**

アプリケーションに関する詳細情報を表示します。

```
Device# show app-hosting detail

State                : Running
Author               : Cisco Systems, Inc
Application
  Type                : vm
  App id              : Wireshark
  Name                 : Wireshark
  Version              : 3.4
  Activated Profile Name : custom
  Description          : Ubuntu based Wireshark
Resource Reservation
  Memory              : 1900 MB
  Disk                 : 10 MB
  CPU                  : 4000 units
  VCPU                 : 2
Attached devices
Type                 Name                 Alias
-----
Serial/shell
Serial/aux
Serial/Syslog        serial2
Serial/Trace         serial3
Network Interfaces
-----
eth0:
  MAC address        : 52:54:dd:80:bd:59
  IPv4 address
eth1:
  MAC address        : 52:54:dd:c7:7c:aa
  IPv4 address
```

#### • show app-hosting device

USB デバイスに関する情報を表示します。

```
Device# show app-hosting device

USB port Device name Available
1 Front_USB_1 true

app-hosting appid testvm
app-vnic management guest-interface 0
app-device usb-port 1
```

#### • show app-hosting list

アプリケーションとそれらのステータスの一覧を表示します。

```
Device# show app-hosting list

App id              State
-----
Wireshark           Running
```

#### • show interfaces trunk

トランクインターフェイス情報を表示します。

```

Device# show interfaces trunk

Port Mode Encapsulation Status Native vlan
Gi3/0/1 on 802.1q trunking 1
Ap3/0/1 on 802.1q trunking 1

Port Vlans allowed on trunk
Gi3/0/1 1-4094
Ap3/0/1 1-4094

Port Vlans allowed and active in management domain
Gi3/0/1 1,8,10,100
Ap3/0/1 1,8,10,100

Port Vlans in spanning tree forwarding state and not pruned
Gi3/0/1 1,8,10,100
Ap3/0/1 1,8,10,100

Device# show running-config interface AppGigabitEthernet 3/0/1

Building configuration...

Current configuration : 64 bytes
!
interface AppGigabitEthernet3/0/1
switchport mode trunk
end

```

- **show controller ethernet-controller AppGigabitEthernet interface-number**

ハードウェアから読み込んだ AppGigabitEthernet インターフェイスの送受信に関する統計情報を表示します。

```

Device# show controller ethernet-controller AppGigabitEthernet 1/0/1

Transmit                               AppGigabitEthernet1/0/1    Receive
0 Total bytes                          0 Total bytes
0 Unicast frames                        0 Unicast frames
0 Unicast bytes                         0 Unicast bytes
0 Multicast frames                      0 Multicast frames
0 Multicast bytes                       0 Multicast bytes
0 Broadcast frames                      0 Broadcast frames
0 Broadcast bytes                       0 Broadcast bytes
0 System FCS error frames               0 IpgViolation frames
0 MacUnderrun frames                   0 MacOverrun frames
0 Pause frames                          0 Pause frames
0 Cos 0 Pause frames                    0 Cos 0 Pause frames
0 Cos 1 Pause frames                    0 Cos 1 Pause frames
0 Cos 2 Pause frames                    0 Cos 2 Pause frames
0 Cos 3 Pause frames                    0 Cos 3 Pause frames
0 Cos 4 Pause frames                    0 Cos 4 Pause frames
0 Cos 5 Pause frames                    0 Cos 5 Pause frames
0 Cos 6 Pause frames                    0 Cos 6 Pause frames
0 Cos 7 Pause frames                    0 Cos 7 Pause frames
0 Oam frames                            0 OamProcessed frames
0 Oam frames                            0 OamDropped frames
0 Minimum size frames                   0 Minimum size frames
0 65 to 127 byte frames                  0 65 to 127 byte frames
0 128 to 255 byte frames                 0 128 to 255 byte frames
0 256 to 511 byte frames                 0 256 to 511 byte frames
0 512 to 1023 byte frames                 0 512 to 1023 byte frames
0 1024 to 1518 byte frames               0 1024 to 1518 byte frames
0 1519 to 2047 byte frames               0 1519 to 2047 byte frames

```

```

0 2048 to 4095 byte frames
0 4096 to 8191 byte frames
0 8192 to 16383 byte frames
0 16384 to 32767 byte frame
0 > 32768 byte frames
0 Late collision frames
0 Excess Defer frames
0 Good (1 coll) frames
0 Good (>1 coll) frames
0 Deferred frames
0 Gold frames dropped
0 Gold frames truncated
0 Gold frames successful
0 1 collision frames
0 2 collision frames
0 3 collision frames
0 4 collision frames
0 5 collision frames
0 6 collision frames
0 7 collision frames
0 8 collision frames
0 9 collision frames
0 10 collision frames
0 11 collision frames
0 12 collision frames
0 13 collision frames
0 14 collision frames
0 15 collision frames
0 Excess collision frame

0 2048 to 4095 byte frames
0 4096 to 8191 byte frames
0 8192 to 16383 byte frames
0 16384 to 32767 byte frame
0 > 32768 byte frames
0 SymbolErr frames
0 Collision fragments
0 ValidUnderSize frames
0 InvalidOverSize frames
0 ValidOverSize frames
0 FcsErr frames

```

## アプリケーションホスティングの設定例

次に、アプリケーションホスティング機能の設定に関するさまざまな例を示します。

### 例：Cisco IOxの有効化

次に、Cisco IOxを有効にする例を示します。

```

Device> enable
Device# configure terminal
Device(config)# iox
Device(config)# username cisco privilege 15 password 0 ciscoI
Device(config)# end

```

### 例：前面パネル VLAN ポートのアプリケーションホスティングの設定



(注) このセクションは、Cisco IOS XE Amsterdam 17.1.1 以降のリリースに適用されます。



次に、前面パネルのVLANポートでアプリケーションホスティングを設定する例を示します。

```
Device# configure terminal
Device(config)# interface AppGigabitEthernet 1/0/1
Device(config-if)# switchport trunk allowed vlan 10-12,20
Device(config-if)# switchport mode trunk
Device(config-if)# exit
Device(config)# app-hosting appid iox_app
Device(config-app-hosting)# app-vnic AppGigabitEthernet trunk
Device(config-config-app-hosting-trunk)# vlan 10 guest-interface 2
Device(config-config-app-hosting-vlan-access-ip)# guest-ipaddress 192.168.0.1
netmask 255.255.255.0
Device(config-config-app-hosting-vlan access-ip)# end
```

## 例：前面パネルトランクポートのアプリケーションホスティングの設定

次に、前面パネルのトランクポートでアプリケーションホスティングを設定する例を示します。

```
Device# configure terminal
Device(config)# interface AppGigabitEthernet 3/0/1
Device(config-if)# switchport trunk allowed vlan 10-12,20
Device(config-if)# switchport mode trunk
Device(config-if)# exit
Device(config)# app-hosting appid iox_app
Device(config-app-hosting)# app-vnic AppGigabitEthernet trunk
Device(config-config-app-hosting-trunk)# guest-interface 2
Device(config-config-app-hosting-trunk)# end
```

## 例：disk0: からアプリケーションをインストール

次に、disk0: からアプリケーションをインストールする例を示します。

```
Device> enable
Device# app-hosting install appid iperf3 package disk0:iperf3.tar

Installing package 'disk0:iperf3.tar' for 'iperf3'. Use 'show app-hosting list' for
progress.

Device# show app-hosting list
App id                               State
-----
iperf3                                DEPLOYED

Switch#app-hosting activate appid iperf3
iperf3 activated successfully
Current state is: ACTIVATED
Switch#
Switch#show app-hosting list
App id                               State
-----
iperf3                                ACTIVATED
```

## 例：アプリケーションの起動

```
Switch#app-hosting start appid iperf3
iperf3 started successfully
Current state is: RUNNING
Switch#show app-hosting list
App id                               State
-----
iperf3                                RUNNING
Device#
```

## 例：アプリケーションの起動

この例では、アプリケーションを起動する方法を示します。

```
Device> enable
Device# configure terminal
Device(config)# app-hosting appid iox_app
Device(config-app-hosting)# start
Device(config-app-hosting)# end
```

## 例：アプリケーションのライフサイクル

次に、アプリケーションをインストールおよびアンインストールする例を示します。

```
Device> enable
Device# app-hosting install appid iox_app package usbflash1:my_iox_app.tar.tar
Device# app-hosting activate appid iox_app
Device# app-hosting start appid iox_app
Device# app-hosting stop appid iox_app
Device# app-hosting deactivate appid iox_app
Device# app-hosting uninstall appid iox_app
```

## 例：Docker ランタイムオプションの設定

この例では、Docker ランタイムオプションを設定する方法を示します。

```
Device> enable
Device# configure terminal
Device(config)# app-hosting appid iox_app
Device(config-app-hosting)# app-resource docker
Device(config-app-hosting-docker)# run-opts 1 "-v $(APP_DATA):/data"
Device(config-app-hosting-docker)# run-opts 3 "--entrypoint '/bin/sleep 1000000'"
Device(config-app-hosting-docker)# end
```

## 例：コンテナの静的 IP アドレスの設定

次に、コンテナの静的 IP アドレスを設定する例を示します。

```
Device> enable
Device# configure terminal
Device(config)# app-hosting appid iox_app
Device(config-app-hosting)# name-server0 10.2.2.2
Device(config-app-hosting)# app-vnic management guest-interface 0
Device(config-app-hosting-mgmt-gateway)# guest-ipaddress 172.19.0.24 netmask 255.255.255.0
Device(config-app-hosting-mgmt-gateway)# exit
Device(config-app-hosting)# app-default-gateway 172.19.0.23 guest-interface 0
Device(config-app-hosting)# end
```

## 例：管理ポートでのアプリケーションホスティングの設定

この例では、アプリケーションの IP アドレスを手動で設定する方法を示します。

```
Device# configure terminal
Device(config)# interface gigabitethernet 0/0
Device(config-if)# vrf forwarding Mgmt-vrf
Device(config-if)# ip address 198.51.100.1 255.255.255.254
Device(config-if)# exit
Device(config)# app-hosting appid iox_app
Device(config-app-hosting)# app-vnic management guest-interface 1
Device(config-app-hosting-mgmt-gateway)# end
```

## 例：アプリケーションのリソース設定の上書き

この例では、アプリケーションのリソース設定を上書きする方法を示します。

```
Device# configure terminal
Device(config)# app-hosting appid iox_app
Device(config-app-hosting)# app-resource profile custom
Device(config-app-resource-profile-custom)# cpu 7400
Device(config-app-resource-profile-custom)# memory 2048
Device(config-app-resource-profile-custom)# vcpu 2
Device(config-app-resource-profile-custom)# end
```

## 例：AppGigabitEthernet ポートでの ERSPAN サポートの設定

AppGigabitEthernet ポートで ERSPAN を設定する例を以下に示します。

### 例：ERSPAN 送信元セッションの設定

次に、ERSPAN 送信元セッションを設定する例を示します。

## 例：AppGigabitEthernet インターフェイスを使用した ERSPAN の設定

```

Device> enable
Device# configure terminal
Device(config)# monitor session 2 type erspan-source
Device(config-mon-erspan-src)# source interface gigabitethernet 1/0/3
Device(config-mon-erspan-src)# no shutdown
Device(config-mon-erspan-src-dst)# ip address 10.1.1.5
Device(config-mon-erspan-src-dst)# origin ip address 10.1.1.2
Device(config-mon-erspan-src-dst)# erspan-id 5
Device(config-mon-erspan-src-dst)# end

```

## 例：AppGigabitEthernet インターフェイスを使用した ERSPAN の設定

AppGigabitEthernet インターフェイスを使用した ERSPAN の設定例を以下に示します。



(注) ERSPAN トラフィックに使用されるレイヤ3 ポート：

```

Device> enable
Device# configure terminal
Device(config)# vtp mode off
Device(config)# vlan 2508
Device(config-vlan)# exit
Device(config)# interface vlan 2508
Device(config-if)# ip address 192.0.2.1 255.255.255.252
Device(config-if)# no shutdown
Device(config-if)# exit
Device(config)# interface AppGigabitEthernet 1/1
Device(config-if)# no switchport mode
Device(config-if)# ip address 10.1.1.2 255.255.255.0
Device(config-if)# end

```

ERSPAN トラフィックに使用されるレイヤ2 ポートの例を以下に示します。

```

Device> enable
Device# configure terminal
Device(config)# vtp mode off
Device(config)# vlan 2508
Device(config-vlan)# exit
Device(config)# interface vlan 2508
Device(config-if)# ip address 192.0.2.1 255.255.255.252
Device(config-if)# no shutdown
Device(config-if)# exit
Device(config)# interface AppGigabitEthernet 1/1
Device(config-if)# switchport mode trunk
Device(config-if)# end

```

## 例：AppGigabitEthernet インターフェイスでのマルチキャストルーティングの有効化

```

Device> enable
Device# configure terminal
Device(config)# app-hosting appid iox_app
Device(config-app-hosting)# app-vnic AppGigabitEthernet trunk
Device(config-config-app-hosting-trunk)# vlan 10 guest-interface 2

```

```

Device(config-config-app-hosting-vlan-access-ip)# guest-ipaddress 192.168.0.2 netmask 255.255.255.0
Device(config-config-app-hosting-vlan-access-ip)# multicast
Device(config-config-app-hosting-vlan-access-ip)# exit
Device(config-config-app-hosting-trunk)# exit
Device(config-app-hosting)# app-default-gateway 172.19.0.23 guest-interface 0
Device(config-app-hosting)# end

```

## その他の参考資料

### 関連資料

| 関連項目                                              | マニュアルタイトル                                                                                                 |
|---------------------------------------------------|-----------------------------------------------------------------------------------------------------------|
| プログラマビリティ コマンド                                    | <a href="#">プログラマビリティ コマンドリファレンス</a>                                                                      |
| DevNet                                            | <a href="https://developer.cisco.com/docs/app-hosting/">https://developer.cisco.com/docs/app-hosting/</a> |
| Cisco Catalyst 9400 シリーズ スイッチの M2 SATA            | <a href="#">M2 SATA モジュール</a>                                                                             |
| Cisco Catalyst 9500 ハイ パフォーマンス シリーズ スイッチの M2 SATA | <a href="#">M2 SATA モジュール</a>                                                                             |
| Cisco Catalyst 9600 シリーズ スイッチの M2 SATA            | <a href="#">M2 SATA モジュール</a>                                                                             |
| Cisco Catalyst 9300 シリーズ スイッチの USB3.0 SSD         | <a href="#">USB 3.0 SSD の設定</a>                                                                           |
| Cisco Catalyst 9500 シリーズ スイッチの USB3.0 SSD         | <a href="#">USB 3.0 SSD の設定</a>                                                                           |

### シスコのテクニカル サポート

| 説明                                                                                                                                                                                                                                                                                                                                                             | リンク                                                                     |
|----------------------------------------------------------------------------------------------------------------------------------------------------------------------------------------------------------------------------------------------------------------------------------------------------------------------------------------------------------------|-------------------------------------------------------------------------|
| <p>シスコのサポート Web サイトでは、シスコの製品やテクノロジーに関するトラブルシューティングにお役立ていただけるように、マニュアルやツールをはじめとする豊富なオンラインリソースを提供しています。</p> <p>お使いの製品のセキュリティ情報や技術情報を入手するために、Cisco Notification Service (Field Notice からアクセス)、Cisco Technical Services Newsletter、Really Simple Syndication (RSS) フィードなどの各種サービスに加入できます。</p> <p>シスコのサポート Web サイトのツールにアクセスする際は、Cisco.com のユーザ ID およびパスワードが必要です。</p> | <a href="http://www.cisco.com/support">http://www.cisco.com/support</a> |

## アプリケーションホスティングに関する機能情報

次の表に、このモジュールで説明した機能に関するリリース情報を示します。この表は、ソフトウェアリリーストレインで各機能のサポートが導入されたときのソフトウェアリリースだけを示しています。その機能は、特に断りがない限り、それ以降の一連のソフトウェアリリースでもサポートされます。

プラットフォームのサポートおよびシスコソフトウェアイメージのサポートに関する情報を検索するには、Cisco Feature Navigator を使用します。Cisco Feature Navigator にアクセスするには、[www.cisco.com/go/cfn](http://www.cisco.com/go/cfn) に移動します。Cisco.com のアカウントは必要ありません。

表 50: アプリケーションホスティングに関する機能情報

| 機能名            | リリース                                                                                                                                                               | 機能情報                                                                                                                                                                                                                                                                                                                                                                                                                                                                                                                                                                                                                                                                              |
|----------------|--------------------------------------------------------------------------------------------------------------------------------------------------------------------|-----------------------------------------------------------------------------------------------------------------------------------------------------------------------------------------------------------------------------------------------------------------------------------------------------------------------------------------------------------------------------------------------------------------------------------------------------------------------------------------------------------------------------------------------------------------------------------------------------------------------------------------------------------------------------------|
| アプリケーションホスティング | Cisco IOS XE Gibraltar 16.12.1<br>Cisco IOS XE Amsterdam 17.1.1<br>Cisco IOS XE Amsterdam 17.2.1<br>Cisco IOS XE Bengaluru 17.5.1<br>Cisco IOS XE Cupertino 17.7.1 | <p>ホステッドアプリケーションは Software as a Service (SaaS) ソリューションであり、ユーザはこのソリューションの実行と運用を完全にクラウドから行うことができます。このモジュールでは、アプリケーションホスティング機能とその有効化の方法について説明します。</p> <ul style="list-style-type: none"> <li>この機能は、Cisco IOS XE Gibraltar 16.12.1 で、Cisco Catalyst 9300 シリーズスイッチに実装されました。</li> <li>この機能は、Cisco IOS XE Amsterdam 17.1.1 で、Cisco Catalyst 9400 シリーズスイッチに実装されました。</li> <li>Cisco IOS XE Amsterdam 17.2.1 では、この機能は Cisco Catalyst 9500 ハイパフォーマンスシリーズスイッチ、および Cisco Catalyst 9600 シリーズスイッチに実装されました。</li> <li>この機能は、Cisco IOS XE Bengaluru 17.5.1 で、Cisco Catalyst 9410 シリーズスイッチに実装されました。</li> <li>この機能は、Cisco IOS XE Cupertino 17.7.1 で、Cisco Catalyst 9500X シリーズスイッチに実装されました。</li> </ul> |

| 機能名                                                     | リリース                                                            | 機能情報                                                                                                                                                                                                                                                                                                                |
|---------------------------------------------------------|-----------------------------------------------------------------|---------------------------------------------------------------------------------------------------------------------------------------------------------------------------------------------------------------------------------------------------------------------------------------------------------------------|
| アプリケーションホスティング：内部フラッシュから SSD へのアプリケーションの自動転送および自動インストール | Cisco IOS XE Bengaluru 17.6.1                                   | <p>IOx が再起動して別のメディアが選択された場合は、すべてのアプリケーションを新しいメディアに移行し、コンテナを変更前と同じ状態に復元する必要があります。</p> <p>Cisco IOS XE Bengaluru 17.6.1 では、この機能は次のプラットフォームで導入されました。</p> <ul style="list-style-type: none"> <li>• Cisco Catalyst 9300 および 9300L シリーズ スイッチ</li> <li>• Cisco Catalyst 9400 シリーズ スイッチ</li> </ul>                          |
| アプリケーションホスティング：前面パネルのネットワークポートアクセス                      | Cisco IOS XE Gibraltar 16.12.1<br>Cisco IOS XE Amsterdam 17.1.1 | <p>アプリケーションホスティングコンテナと前面パネルのネットワークポート間のデータパス接続を導入します。また、前面パネルのネットワークで ZTP 機能が有効になります。</p> <ul style="list-style-type: none"> <li>• この機能は、Cisco IOS XE Gibraltar 16.12.1 で、Cisco Catalyst 9300 シリーズ スイッチに実装されました。</li> <li>• この機能は、Cisco IOS XE Amsterdam 17.1.1 で、Cisco Catalyst 9400 シリーズ スイッチに実装されました。</li> </ul> |
| アプリケーションホスティング：前面パネルの USB ポートアクセス                       | Cisco IOS XE Gibraltar 16.12.1<br>Cisco IOS XE Amsterdam 17.1.1 | <p>アプリケーションホスティングコンテナと前面パネルの USB ポート間のデータパス接続を導入します。</p> <ul style="list-style-type: none"> <li>• この機能は、Cisco IOS XE Gibraltar 16.12.1 で、Cisco Catalyst 9300 シリーズ スイッチに実装されました。</li> <li>• この機能は、Cisco IOS XE Amsterdam 17.1.1 で、Cisco Catalyst 9400 シリーズ スイッチに実装されました。</li> </ul>                                  |



| 機能名                                   | リリース                                                           | 機能情報                                                                                                                                                                                                                                                                                                                                                                                                                                  |
|---------------------------------------|----------------------------------------------------------------|---------------------------------------------------------------------------------------------------------------------------------------------------------------------------------------------------------------------------------------------------------------------------------------------------------------------------------------------------------------------------------------------------------------------------------------|
| AppGigabitEthernet ポートでの ERSPAN サポート  | Cisco IOS XE Dublin 17.10.1                                    | AppGigabitEthernet ポートでは ERSPAN がサポートされているため、Cisco IOx を使用して、デバイスから AppGigabitEthernet ポートで実行されるアプリケーションに送られるデータトラフィックをミラーリングできます。                                                                                                                                                                                                                                                                                                    |
| AppGigabitEthernet ポートでのマルチキャストルーティング | Cisco IOS XE Dublin 17.11.1                                    | <p>マルチキャストトラフィック転送は、AppGigabitEthernet インターフェイスでサポートされます。アプリケーションは、マルチキャストトラフィックを許可するネットワークを選択できます。</p> <p>Cisco IOS XE Gibraltar 17.11.1 では、この機能が次のプラットフォームに導入されました。</p> <ul style="list-style-type: none"> <li>• Cisco Catalyst 9300、9300L、および 9300X シリーズ スイッチ</li> <li>• Cisco Catalyst 9400 および 9400X シリーズ スイッチ</li> <li>• Cisco Catalyst 9500 ハイ パフォーマンス シリーズ スイッチ</li> <li>• Cisco Catalyst 9600 および 9600X シリーズ スイッチ</li> </ul> |
| ネイティブ Docker コンテナ：アプリケーションの自動再起動      | Cisco IOS XE Amsterdam 17.2.1<br>Cisco IOS XE Bengaluru 17.5.1 | <p>アプリケーションの自動再起動機能を使用すると、プラットフォームに導入されたアプリケーションは、システムのスイッチオーバーまたは再起動時に最後に設定された動作状態を維持できます。この機能はデフォルトで有効であり、ユーザが無効にすることはできません。</p> <ul style="list-style-type: none"> <li>• この機能は、Cisco IOS XE Amsterdam 17.2.1 で、Cisco Catalyst 9300 シリーズ スイッチに実装されました。</li> <li>• この機能は、Cisco IOS XE Bengaluru 17.5.1 で、Cisco Catalyst 9410 シリーズ スイッチに実装されました。</li> </ul>                                                                           |





## 第 17 章

# ThousandEyes Enterprise Agent

ThousandEyes Enterprise Agent は、エンタープライズ ネットワーク監視ツールであり、ビジネスに影響を与えるネットワークとサービス全体のエンドツーエンドのビューを提供します。ここでは、Enterprise Agent をダウンロードしてインストールする方法について説明します。

- [ThousandEyes Enterprise Agent の前提条件](#) (487 ページ)
- [ThousandEyes Enterprise Agent について](#) (488 ページ)
- [ThousandEyes Enterprise Agent のインストール方法](#) (492 ページ)
- [ThousandEyes Enterprise Agent の設定例](#) (497 ページ)
- [その他の参考資料](#) (501 ページ)
- [ThousandEyes Enterprise Agent の機能情報](#) (502 ページ)

## ThousandEyes Enterprise Agent の前提条件

- ThousandEyes サイトで入手可能な ThousandEyes Enterprise Agent イメージは、HTTPS ダウンロード用に [www.cisco.com](http://www.cisco.com) で使用される認証局 (CA) と同じ認証局によって署名される必要があります。ユーザー名とパスワードは使用されません。
- Enterprise Agent をインストールするには、インターネット接続またはプロキシサーバーが必要です。詳細については、<https://docs.thousandeyes.com/product-documentation/enterprise-agents> にある ThousandEyes のドキュメントを参照してください。
- Enterprise Agent アプリケーションは、ユーザーのライセンス権限が検証された後のみ使用できます。
- Docker ベースのアプリケーションのみがサポートされます。
- 1:1 スタックモードは、ThousandEyes ステートフル スイッチオーバー (SSO) をサポートするための必須条件です。

1:1 モードとは、スタック内の特定のデバイスにアクティブロールとスタンバイロールが割り当てられる場合です。これは、スタック内の任意のスイッチをアクティブまたはスタンバイにすることができる従来の N+1 ロール選択アルゴリズムより優先されます。

# ThousandEyes Enterprise Agent について

## ThousandEyes Enterprise Agent の概要

ThousandEyes Enterprise Agent は、エンタープライズ ネットワーク 監視ツールであり、ビジネスに影響を与えるネットワークとサービス全体のエンドツーエンドのビューを提供します。内部、外部、キャリア、およびインターネットネットワーク全体のネットワーク トラフィック パスをリアルタイムでモニタして、ネットワークパフォーマンスデータを提供します。Enterprise Agent は、WAN やインターネットの接続状態を詳細に把握するために、ブランチサイトやデータセンターにインストールするのが最も一般的です。

以前の Cisco IOS XE リリースでは、ThousandEyes は SSD 上のサードパーティ製カーネルベース仮想マシン (KVM) アプライアンスとしてサポートされていました。

Cisco IOS XE Amsterdam 17.3.3 では、ThousandEyes Enterprise Agent の新しいバージョンであるバージョン 3.0 が導入されました。これは、アプリケーションホスティング機能を使用してシスコデバイスで実行される組み込み型の Docker ベースアプリケーションです。Enterprise Agent は SSD とブートフラッシュの両方で使用でき、ブラウザテスト (ページロードとトランザクション) を除くすべてのテストをサポートします。ブラウザテストは、Cisco IOS XE Bengaluru 17.6.1 以降のリリースの Enterprise Agent バージョン 4.0 で使用できます。

ThousandEyes Enterprise Agent は次の機能を提供します。

- ネットワークとアプリケーションのパフォーマンスベンチマーク。
- 詳細なホップバイホップメトリック。
- ブランチまたはキャンパスからデータセンターまたはクラウドへのエンドツーエンドのパスの可視化。
- 機能停止の検出と解決。
- ユーザーエクスペリエンス分析。
- トラフィックフローパターンの可視化。

Cisco IOS XE Bengaluru 17.6.1 で利用可能な ThousandEyes Enterprise Agent バージョン 4.0 は、ThousandEyes Agent バージョン 3.0 では利用できない次の追加機能をサポートしています。

- BrowserBot のサポート (背面パネル SSD が使用可能な場合)。
- DNAC アプリケーションのアイコンおよび説明
- Docker ヘルスモニタリング。
- ThousandEyes Enterprise Agent をアップグレードするための **app-hosting upgrade URL** コマンド。

## ThousandEyes Enterprise Agent に必要なリソース

次の表に、ThousandEyes Enterprise Agent のインストールに必要なリソースを示します。

表 51: ThousandEyes Enterprise Agent に必要なリソース

| アプリケーションメディア                        | 最大リソース                                                                                                                                                                                     | サポートされるリリース                                                                                                                                                                                                                                                                                                                                                         |
|-------------------------------------|--------------------------------------------------------------------------------------------------------------------------------------------------------------------------------------------|---------------------------------------------------------------------------------------------------------------------------------------------------------------------------------------------------------------------------------------------------------------------------------------------------------------------------------------------------------------------|
| SSD<br>(注)<br>120G SSD のみがサポートされます。 | <ul style="list-style-type: none"> <li>• CPU : 2 vCPU</li> <li>• メモリ : 2G RAM</li> <li>• ストレージ : SSD 上の制限なし</li> </ul>                                                                     | Cisco IOS XE Amsterdam 17.3.3<br><ul style="list-style-type: none"> <li>• Cisco Catalyst 9300 および 9300L シリーズ スイッチ</li> </ul> Cisco IOS XE Bengaluru 17.5.1<br><ul style="list-style-type: none"> <li>• Cisco Catalyst 9400 シリーズ スイッチ</li> </ul> Cisco IOS XE Bengaluru 17.6.1<br><ul style="list-style-type: none"> <li>• Cisco Catalyst 9300X シリーズ スイッチ</li> </ul> |
| フラッシュ                               | <ul style="list-style-type: none"> <li>• CPU : 2 vCPU</li> <li>• メモリ : 2G RAM</li> <li>• ストレージ : フラッシュファイルシステムの 4G パーティションのうち、アプリケーションによる永続的なロギング用に 1G。ストレージは IOx メタデータと共有されます。</li> </ul> | Cisco IOS XE Amsterdam 17.3.3<br><ul style="list-style-type: none"> <li>• Cisco Catalyst 9300 および 9300L シリーズ スイッチ</li> </ul> Cisco IOS XE Bengaluru 17.5.1<br><ul style="list-style-type: none"> <li>• Cisco Catalyst 9400 シリーズ スイッチ</li> </ul> Cisco IOS XE Bengaluru 17.6.1<br><ul style="list-style-type: none"> <li>• Cisco Catalyst 9300X シリーズ スイッチ</li> </ul> |

Cisco IOS XE Bengaluru 17.6.1では、アドオンモードはCisco Catalyst9300、9300L、および9300Xシリーズスイッチ、およびCisco Catalyst 9400 シリーズ スイッチでサポートされています。

## ThousandEyes Enterprise Agent のダウンロード

ThousandEyes Enterprise Agent には、ブラウンフィールドとグリーンフィールドの2つのタイプがあります。既存のデバイスの場合は、ThousandEyes Web サイトからブラウンフィールドバージョンをダウンロードできます。一方、新しいデバイスは、グリーンフィールドアプリケーションがブートフラッシュにロードされた状態で出荷されます。

次の表に、エージェントで使用可能なダウンロードオプションを示します。

表 52: ThousandEyes Enterprise Agent のダウンロードオプション

| ブラウフィールド                                                                                                                                                                                                                                                                                                                                     | グリーンフィールド                                                                                                                                             |
|----------------------------------------------------------------------------------------------------------------------------------------------------------------------------------------------------------------------------------------------------------------------------------------------------------------------------------------------|-------------------------------------------------------------------------------------------------------------------------------------------------------|
| <ul style="list-style-type: none"> <li>「<a href="#">Install Enterprise Agents on Cisco Switches with Docker</a>」 ページ [英語] からファイルをダウンロードします。ファイルは、HTTPS ダウンロード用に <a href="http://www.cisco.com">www.cisco.com</a> で使用される認証局 (CA) と同じ認証局によって署名されます。ユーザー名とパスワードは使用されません。</li> <li>アプリケーションをダウンロードして展開するには、<b>install</b> コマンドを使用します。</li> </ul> | <ul style="list-style-type: none"> <li>ブートフラッシュの /apps フォルダにあります。デバイスに付属しています。</li> <li>アプリケーションをダウンロードして展開するには、<b>install</b> コマンドを使用します。</li> </ul> |

このセクションでは、エージェントの実行に必要な最大リソースについて説明します。

- CPU : vCPU x 2
- メモリ : 2G
- ストレージ : フラッシュファイルシステムの 4G パーティションのうち、アプリケーションによる永続的なロギング用に 1G。このストレージは IOx メタデータによって共有されます。
- メディアストレージ :
  - Cisco IOS XE Amsterdam 17.3.3 の Cisco Catalyst 9300 および Cat9300 L シリーズ スイッチ用 120G SSD。
  - Cisco IOS XE Bengaluru 17.5.1 の Cisco Catalyst 9400 シリーズ スイッチ用の 240/480/960GB M2-SATA-HDD

Enterprise Agent がダウンロードされると、必要なアプリケーション設定を提供する ThousandEyes クラウドベースポータルへのセキュアチャネルを作成するためのコールが開始され、アプリケーションデータが収集されます。TE ポータルへのリンクは <https://app.thousandeyes.com> です。

## ThousandEyes BrowserBot

ThousandEyes Enterprise Agent バージョン 4.0 には、トランザクション スクリプト テスト用の BrowserBot が用意されています。BrowserBot は、ページロードおよびトランザクションテストを管理する Enterprise Agent のコンポーネントです。BrowserBot を使用すると、ThousandEyes クラウドポータルでの Web ブラウザのアクションを模倣するカスタマイズされた JavaScript テストを有効にできます。ホストオペレーティングシステムを誤った JavaScript 操作から保護するために、ThousandEyes Agent は JavaScript を実行するサンドボックスコンテナを作成します。

制限がないディスクがアプリケーションで使用される場合、ThousandEyes Agent は初期化中に BrowserBot パッケージを動的にインストールします。これにより、ポータル トランザクション スクリプト テストを設定できます。



(注) BrowserBot のサポートは、ThousandEyes Agent バージョン 3.0 では適用されません。

BrowserBot は、大量のハードウェアリソースを消費します。2 GB のシステムメモリと 2 つの VCPU 負荷が、すべての IOx アプリケーションに割り当てられる最大 IOx システムメモリと CPU 負荷です。ブートフラッシュで複数のアプリケーションを同時に実行できるようにするには、エージェントをアクティブ化する前に、デフォルトの `package.yaml` BrowserBot のリソースを削減します。`app-resource profile custom` コマンドを使用して、デフォルトの `package.yaml` 設定を上書きします。

- CPU : 1850 CPU ユニット (1/4 VCPU)
- メモリ : 500MB

トランザクションのスクリプト化の詳細については、次のリンクを参照してください。

- <https://docs.thousandeyes.com/product-documentation/tests/transaction-scripting-guide>
- <https://docs.thousandeyes.com/product-documentation/tests/transaction-scripting-reference>

トランザクションのスクリプト化の例については、<https://github.com/thousandeyes/transaction-scripting-examples> を参照してください。

## ThousandEyes Agent のアップグレードとダウングレード

### ThousandEyes Agent のアップグレード

Cisco IOS XE Amsterdam 17.3.3 および Bengaluru 17.5.1 で使用可能な ThousandEyes Enterprise Agent 3.0 は、Cisco IOS XE Bengaluru 17.6.1 で使用可能な Agent 3.0 または Agent 4.0 にアップグレードできます。Agent 3.0 は、アップグレード後に操作によって復元されます。

Agent 4.0 は Cisco IOS XE Bengaluru 17.6.1 で使用でき、エージェントは、自動アップグレードにより起動時に最新の Agent 4.0 バイナリに更新されます。現在、Agent 4.0 に対するアップグレードはありません。

アプリケーションのアップグレードは、次の方法で実行できます。

- ThousandEyes エージェントの自動アップグレード : アプリケーションの起動時に自動的に実行されます。実行中のテナ内のエージェントバイナリはアップグレードされますが、アプリケーションパッケージはアップグレードされません。
- `app-hosting upgrade` コマンドを使用する。
- DNAC アプリのアップグレード。

### ThousandEyes Agent のダウングレード

Cisco IOS XE Amsterdam 17.3.3、Cisco IOS XE Bengaluru 17.5.1、および Cisco IOS XE 17.6.1 で使用可能な Agent 3.0 はダウングレードできません。

Cisco IOS XE Bengaluru 17.6.1 で使用可能な Agent 4.0 は、Cisco IOS XE Bengaluru 17.6.1 で使用可能な Agent 3.0 にダウングレードできます。他のダウングレードはできません。

ダウングレードするときに、アプリケーションが以前のリリースと同じ状態にならない場合は、アプリケーションを非アクティブ化またはアンインストールしてから、インストールまたは再起動します。

## ThousandEyes Enterprise Agent のインストール方法

Enterprise Agent をインストールするには、次の手順を実行します。

1. IOx を設定します。詳細については、Cisco IOx の有効化に関する項を参照してください。
2. アプリケーションホスティングを設定する。
3. AppGigabitEthernet ポートを設定する。
4. ThousandEyes Enterprise Agent をインストールする。

## ThousandEyes Enterprise Agent のアプリケーションホスティングの設定

### 手順の概要

1. **enable**
2. **configure terminal**
3. **app-hosting appid *application-name***
4. **app-vnic AppGigabitEthernet trunk**
5. **vlan *vlan-ID* guest-interface *guest-interface-number***
6. **guest-ip *ip-address* netmask *netmask***
7. **exit**
8. **exit**
9. **app-default-gateway *ip-address* guest-interface *network-interface***
10. **nameserver# *ip-address***
11. **app-resource docker**
12. **run-opts *options***
13. **prepend-pkg-opts**
14. **end**



## 手順の詳細

## 手順

|        | コマンドまたはアクション                                                                                                                                                  | 目的                                                                                        |
|--------|---------------------------------------------------------------------------------------------------------------------------------------------------------------|-------------------------------------------------------------------------------------------|
| ステップ 1 | <b>enable</b><br>例：<br>Device> enable                                                                                                                         | 特権 EXEC モードを開始します。                                                                        |
| ステップ 2 | <b>configure terminal</b><br>例：<br>Device# configure terminal                                                                                                 | グローバル コンフィギュレーション モードを開始します。                                                              |
| ステップ 3 | <b>app-hosting appid application-name</b><br>例：<br>Device(config)# app-hosting appid appid 1keys                                                              | アプリケーションを設定し、アプリケーションホスティング コンフィギュレーション モードを開始します。                                        |
| ステップ 4 | <b>app-vnic AppGigabitEthernet trunk</b><br>例：<br>Device(config-app-hosting)# app-vnic AppGigabitEthernet trunk                                               | トランクポートをアプリケーションの前面パネルポートとして設定し、アプリケーションホスティング トランク コンフィギュレーション モードを開始します。                |
| ステップ 5 | <b>vlan vlan-ID guest-interface guest-interface-number</b><br>例：<br>Device(config-config-app-hosting-trunk)# vlan 10<br>guest-interface 2                     | VLAN ゲストインターフェイスを設定し、アプリケーションホスティング VLAN アクセス IP コンフィギュレーション モードを開始します。                   |
| ステップ 6 | <b>guest-ip ip-address netmask netmask</b><br>例：<br>Device(config-config-app-hosting-vlan-access-ip)#<br>guest-ipaddress 172.19.0.24<br>netmask 255.255.255.0 | ゲストインターフェイスのスタティック IP アドレスを設定します。                                                         |
| ステップ 7 | <b>exit</b><br>例：<br>Device(config-config-app-hosting-vlan-access-ip)#<br>exit                                                                                | アプリケーションホスティング VLAN アクセス IP コンフィギュレーション モードを終了し、アプリケーションホスティング トランク コンフィギュレーション モードに戻ります。 |
| ステップ 8 | <b>exit</b><br>例：<br>Device(config-config-app-hosting-trunk)# exit                                                                                            | アプリケーションホスティング トランク コンフィギュレーション モードを終了し、アプリケーションホスティング コンフィギュレーション モードに戻ります。              |
| ステップ 9 | <b>app-default-gateway ip-address guest-interface network-interface</b><br>例：                                                                                 | デフォルトの管理ゲートウェイを設定します。                                                                     |

|         | コマンドまたはアクション                                                                                                                     | 目的                                                               |
|---------|----------------------------------------------------------------------------------------------------------------------------------|------------------------------------------------------------------|
|         | Device(config-app-hosting)# app-default-gateway<br>172.19.0.23<br>guest-interface 0                                              |                                                                  |
| ステップ 10 | <b>nameserver# ip-address</b><br><br>例：<br>Device(config-app-hosting)# name-server0 10.2.2.2                                     | DNS サーバを設定します。                                                   |
| ステップ 11 | <b>app-resource docker</b><br><br>例：<br>Device(config-app-hosting)# app-resource docker                                          | アプリケーションホスティング Docker コンフィギュレーションモードを開始して、アプリケーションリソースの更新を指定します。 |
| ステップ 12 | <b>run-opts options</b><br><br>例：<br>Device(config-app-hosting-docker)# run-opts 1<br>"-e TEAGENT_ACCOUNT_TOKEN=[account-token]" | Docker ランタイムオプションを指定します。                                         |
| ステップ 13 | <b>prepend-pkg-opts</b><br><br>例：<br>Device(config-app-hosting-docker)#<br>prepend-pkg-opts                                      | パッケージオプションを Docker ランタイムオプションとマージします。<br><br>• 重複する変数は上書きされます。   |
| ステップ 14 | <b>end</b><br><br>例：<br>Device(config-app-hosting-docker)# end                                                                   | アプリケーションホスティング Docker コンフィギュレーションモードを終了し、特権 EXEC モードに戻ります。       |

## ThousandEyes Enterprise Agent の AppGigabitEthernet インターフェイスの設定

### 手順の概要

1. **enable**
2. **configure terminal**
3. **interface appgigabitethernet number**
4. **switchport trunk allowed vlan vlan-ID**
5. **switchport mode trunk**
6. **end**

## 手順の詳細

## 手順

|        | コマンドまたはアクション                                                                                                           | 目的                                                                                                                             |
|--------|------------------------------------------------------------------------------------------------------------------------|--------------------------------------------------------------------------------------------------------------------------------|
| ステップ 1 | <b>enable</b><br>例：<br>Device> enable                                                                                  | 特権 EXEC モードを開始します。                                                                                                             |
| ステップ 2 | <b>configure terminal</b><br>例：<br>Device# configure terminal                                                          | グローバル コンフィギュレーション モードを開始します。                                                                                                   |
| ステップ 3 | <b>interface appgigabitethernet <i>number</i></b><br>例：<br>Device(config)# interface AppGigabitEthernet 1/0/1          | AppGigabitEthernet を設定し、インターフェイス コンフィギュレーション モードを開始します。<br><br>• スタック可能スイッチの場合、 <i>number</i> 引数は <i>switch-number/0/1</i> です。 |
| ステップ 4 | <b>switchport trunk allowed vlan <i>vlan-ID</i></b><br>例：<br>Device(config-if)# switchport trunk allowed vlan 10-12,20 | トランク上で許可される VLAN のリストを設定します。                                                                                                   |
| ステップ 5 | <b>switchport mode trunk</b><br>例：<br>Device(config-if)# switchport mode trunk                                         | インターフェイスを永続的なトランキングモードに設定して、ネイバーリンクのトランクリンクへの変換をネゴシエートします。                                                                     |
| ステップ 6 | <b>end</b><br>例：<br>Device(config-if)# end                                                                             | インターフェイス コンフィギュレーション モードを終了し、特権 EXEC モードに戻ります。                                                                                 |

## ThousandEyes Enterprise Agent のインストール

## 始める前に

ThousandEyes Enterprise Agent は、以下の URL またはフラッシュファイルシステムからインストールできます。

## 手順の概要

1. **enable**
2. **app-hosting install appid *application-name* package *package-path***
3. **app-hosting start appid *application-name***

## 4. end

## 手順の詳細

## 手順

|        | コマンドまたはアクション                                                                                                                                                                                                                                                                                                           | 目的                                               |
|--------|------------------------------------------------------------------------------------------------------------------------------------------------------------------------------------------------------------------------------------------------------------------------------------------------------------------------|--------------------------------------------------|
| ステップ 1 | <b>enable</b><br>例：<br>Device> enable                                                                                                                                                                                                                                                                                  | 特権 EXEC モードを開始します。                               |
| ステップ 2 | <b>app-hosting install appid application-name package package-path</b><br>例：<br>Device# app-hosting install lkeys<br>https://downloads.thousandeyes.com/<br>enterprise-agent/thousandeyes-enterprise-agent-3.0.cat9k.tar<br>または<br>Device# app-hosting install appid lkeys package<br>flash:/apps/[greenfield-app-tar] | 指定した場所からアプリケーションをインストールします。                      |
| ステップ 3 | <b>app-hosting start appid application-name</b><br>例：<br>Device# app-hosting start appid lkeys                                                                                                                                                                                                                         | (オプション) アプリケーションを開始します。                          |
| ステップ 4 | <b>end</b><br>例：<br>Device# end                                                                                                                                                                                                                                                                                        | アプリケーションホスティングコンフィギュレーションモードを終了し、特権EXECモードに戻ります。 |

次に、**show app-hosting list** コマンドの出力例を示します。

```
Device# show app-hosting list

App id                               State
-----
lkeys                                 RUNNING
```

# ThousandEyes Enterprise Agent の設定例

## 例 : ThousandEyes Enterprise Agent のインストール

次の例は、次の方法を示します。

- IOx を有効化する。
- アプリケーションホスティングを設定する。
- AppGigabitEthernet ポートを設定する。
- ThousandEyes Enterprise Agent をインストールする。

次の例は、IOx を有効化する方法を示しています。

```
Device> enable
Device# configure terminal
Device(config)# iox
Device(config)# username cisco privilege 15 password 0 ciscoI
Device(config)# end
```

次の例は、AppHosting を設定する例を示しています。

```
Device> enable
Device# configure terminal
Device(config)# app-hosting appid appid lkeys
Device(config-app-hosting)# app-vnic AppGigabitEthernet trunk
Device(config-config-app-hosting-trunk)# vlan 10 guest-interface 2
Device(config-config-app-hosting-vlan-access-ip)# guest-ipaddress 172.19.0.24
netmask 255.255.255.0
Device(config-config-app-hosting-vlan-access-ip)# exit
Device(config-config-app-hosting-trunk)# exit
Device(config-app-hosting)# app-default-gateway 172.19.0.23
guest-interface 0
Device(config-app-hosting)# name-server0 10.2.2.2
Device(config-app-hosting)# app-resource docker
Device(config-app-hosting-docker)# run-opts 1
"-e TEAGENT_ACCOUNT_TOKEN=[account-token]"
Device(config-app-hosting-docker)# prepend-pkg-opts
Device(config-app-hosting-docker)# end
```

次の例は、Appgigabitethernet インターフェイスを設定する方法を示しています。

```
Device> enable
Device# configure terminal
Device(config)# interface AppGigabitEthernet 1/0/1
Device(config-if)# switchport trunk allowed vlan 10-12,20
Device(config-if)# switchport mode trunk
Device(config-if)# end
```

次の例は、ThousandEyes Enterprise Agent をインストールする方法を示しています。



- (注) ブラウンフィールドアプリケーションを ThousandEyes Web サイトからダウンロードするか、パッケージ化されたグリーンフィールドアプリケーションをフラッシュファイルシステムからインストールできます。

```
Device> enable
Device# Device# app-hosting install lkeys https://downloads.thousandeyes.com/
enterprise-agent/thousandeyes-enterprise-agent-3.0.cat9k.tar
OR
Device# app-hosting install appid lkeys package flash:/apps/[greenfield-app-tar]
Device# app-hosting start appid lkeys
Device# end
```

## ThousandEyes Enterprise Agent の設定例

次に、`show app-hosting detail` コマンドの出力例を示します。

```
Device# show app-hosting detail

App id           : lkeys
Owner            : iox
State            : RUNNING
Application
  Type           : docker
  Name           : thousandeyes/enterprise-agent
  Version        : 3.0
  Description    :
  Path           : flash:thousandeyes-enterprise-agent-3.0.cat9k.tar
  URL Path       :
Activated profile name : custom

Resource reservation
  Memory         : 0 MB
  Disk           : 1 MB
  CPU            : 1850 units
  CPU-percent    : 25 %
  VCPU          : 1

Attached devices
  Type           Name                Alias
  -----
  serial/shell   iox_console_shell  serial0
  serial/aux     iox_console_aux    serial1
  serial/syslog  iox_syslog         serial2
  serial/trace   iox_trace          serial3

Network interfaces
-----
eth0:
  MAC address    : 52:54:dd:c0:a2:ab
  IPv4 address   : 10.0.0.110
  IPv6 address   : ::
  Network name   : mgmt-bridge-v14

Docker
-----
Run-time information
```

```

Command          :
Entry-point      : /sbin/my_init
Run options in use : -e TEAGENT_ACCOUNT_TOKEN=TOKEN_NOT_SET --hostname=$(SYSTEM_NAME)
--cap-add=NET_ADMIN
                  --mount type=tmpfs,destination=/var/log/agent,tmpfs-size=140m
                  --mount
type=tmpfs,destination=/var/lib/te-agent/data,tmpfs-size=200m
                  -v $(APP_DATA)/data:/var/lib/te-agent -e TEAGENT_PROXY_TYPE=DIRECT
                  -e TEAGENT_PROXY_LOCATION= -e TEAGENT_PROXY_USER= -e
TEAGENT_PROXY_AUTH_TYPE=
                  -e TEAGENT_PROXY_PASS= -e TEAGENT_PROXY_BYPASS_LIST= -e
TEAGENT_KDC_USER=
                  -e TEAGENT_KDC_PASS= -e TEAGENT_KDC_REALM= -e TEAGENT_KDC_HOST=
                  -e TEAGENT_KDC_PORT=88
                  -e TEAGENT_KERBEROS_WHITELIST= -e TEAGENT_KERBEROS_RDNS=1 -e
PROXY_APT=
                  -e APT_PROXY_USER= -e APT_PROXY_PASS= -e APT_PROXY_LOCATION=
-e TEAGENT_AUTO_UPDATES=1
                  -e TEAGENT_ACCOUNT_TOKEN=r3d29srpebr4j845lvnamwhswlori2xs
                  --hostname=cat9k-9300-usb --memory=1g
Package run options : -e TEAGENT_ACCOUNT_TOKEN=TOKEN_NOT_SET --hostname=$(SYSTEM_NAME)
--cap-add=NET_ADMIN
                  --mount type=tmpfs,destination=/var/log/agent,tmpfs-size=140m
                  --mount
type=tmpfs,destination=/var/lib/te-agent/data,tmpfs-size=200m
                  -v $(APP_DATA)/data:/var/lib/te-agent -e TEAGENT_PROXY_TYPE=DIRECT
                  -e TEAGENT_PROXY_LOCATION= -e TEAGENT_PROXY_USER= -e
TEAGENT_PROXY_AUTH_TYPE=
                  -e TEAGENT_PROXY_PASS= -e TEAGENT_PROXY_BYPASS_LIST= -e
TEAGENT_KDC_USER=
                  -e TEAGENT_KDC_PASS= -e TEAGENT_KDC_REALM= -e TEAGENT_KDC_HOST=
                  -e TEAGENT_KDC_PORT=88 -e TEAGENT_KERBEROS_WHITELIST= -e
TEAGENT_KERBEROS_RDNS=1
                  -e PROXY_APT= -e APT_PROXY_USER= -e APT_PROXY_PASS= -e
APT_PROXY_LOCATION=
                  -e TEAGENT_AUTO_UPDATES=1
Application health information
  Status          : 0
  Last probe error :
  Last probe output :

```

次の **show running-configuration** コマンドの出力例は、静的 IP アドレスの設定を示しています。

```

Device# show running-config | section app-hosting

app-hosting appid lkeys
  app-vnic AppGigabitEthernet trunk
    vlan 14 guest-interface 0
      guest-ipaddress 10.0.0.110 netmask 255.255.255.0
app-default-gateway 10.0.0.1 guest-interface 0
app-resource docker
  prepend-pkg-opts
  run-opts 1 "-e TEAGENT_ACCOUNT_TOKEN=r3d29srpebr4j845lvnamwhswlori2xs"
  run-opts 2 "--hostname=cat9k-9300-usb --memory=1g"
name-server0 10.0.0.1
start

```

次の **show running-configuration** コマンドの出力例は、静的 IP アドレスの設定とプロキシサーバーの情報を示しています。

```
Device# show running-config | section app-hosting

app-hosting appid lkeys
app-vnic AppGigabitEthernet trunk
  vlan 14 guest-interface 0
  guest-ipaddress 172.27.0.137 netmask 255.240.0.0
app-default-gateway 172.27.0.129 guest-interface 0
app-resource docker
  run-opts 1 "-e TEAGENT_ACCOUNT_TOKEN=r3d29srpebr4j845lvnamwhswlori2xs"
  run-opts 3 "-e TEAGENT_PROXY_TYPE=STATIC"
  run-opts 4 "-e TEAGENT_PROXY_LOCATION='proxy-wsa.esl.cisco.com:80'"
prepend-pkg-opts
name-server0 172.16.0.2
start
```

次に、**Docker** ランタイムオプションとマージされた **app-resource Docker** パッケージを実行した場合の出力例を示します。

```
// Example of "prepend-package-opts" merging
app-hosting appid TEST
app-vnic management guest-interface 3
app-resource docker
prepend-package-opts !!!
run-opts 1 "--entrypoint '/bin/sleep 1000000'"
run-opts 2 "-e TEST=1 "

# Specify runtime and startup
startup:
runtime_options: "--env MYVAR2=foo --cap-add=NET_ADMIN"

Merged docker run-opts passed to CAF's activation payload:
{"auto_deactivate": false, "resources": {"profile": "custom", "cpu": "1000", "memory": "1024", "rootfs_size": "0", "vcpu": 1, "disk": 10, "network": [{"interface-name": "eth3", "network-name": "mgmt-bridge100"}, {"interface-name": "eth4", "network-type": "vlan", "mode": "static", "ipv4": {"ip": "10.2.0.100", "prefix": "24", "default": false, "gateway": "" }, "network-info": { "vlan-id": "10" }, "mac_forwarding": "no", "mirroring": "no"}, {"interface-name": "eth0", "network-type": "vlan", "network-info": { "vlan-id": "12" }, "mac_forwarding": "no", "mirroring": "no"}, {"interface-name": "eth2", "network-type": "vlan", "networkinfo": {"vlan-id": "22" }, "mac_forwarding": "no", "mirroring": "no"}, {"interface-name": "eth1", "network-type": "vlan", "network-info": {"vlan-id": "all" }, "mac_forwarding": "no", "mirroring": "no"}]},

"startup":{"runtime_options":"--env MYVAR2=foo --cap-add=NET_ADMIN --entrypoint'/bin/sleep 1000000' -e TEST=1"}}

// Example of no "prepend-package-opts" which is the current behavior since 16.12 where pkg.yml default runoptions are ignored.
app-hosting appid TEST
app-vnic management guest-interface 3
app-resource docker !!!
run-opts 1 "--entrypoint '/bin/sleep 1000000'"
run-opts 2 "-e TEST=1 "

# Specify runtime and startup
startup:
runtime_options: "--env MYVAR2=foo --cap-add=NET_ADMIN"

Merged docker run-opts passed to CAF's activation payload:
```



```

{"auto_deactivate": false, "resources": {"profile": "custom", "cpu":
"1000", "memory": "1024", "rootfs_size": "0", "vcpu": 1, "disk": 10, "network":
[{"interface-name": "eth3", "network-name": "mgmt-bridgel00"}, {"interface-name":
"eth4", "network-type": "vlan", "mode": "static", "ipv4": {"ip": "10.2.0.100",
"prefix": "24", "default": false, "gateway": "" }, "network-info": { "vlan-id": "10" },
"mac_forwarding": "no", "mirroring": "no"}, {"interface-name": "eth0",
"network-type": "vlan", "network-info": { "vlan-id": "12" }, "mac_forwarding": "no",
"mirroring": "no"}, {"interface-name": "eth2", "network-type": "vlan", "networkinfo":
{"vlan-id": "22" }, "mac_forwarding": "no", "mirroring": "no"},
{"interface-name": "eth1", "network-type": "vlan", "network-info": {"vlan-id": "all" },
"mac_forwarding": "no", "mirroring": "no"}]},

"startup":{"runtime_options":"--entrypoint '/bin/sleep 1000000' -e
TEST=1"}}

// Config 1 : default behavior when "app-resource docker" is not
configured.
app-hosting appid TEST
app-vnic management guest-interface 3

// Config 2: no docker run-opts specified
app-hosting appid TEST
app-vnic management guest-interface 3
app-resource docker
prepend-package-opts

```

## その他の参考資料

| 関連項目             | マニュアルタイトル                                                               |
|------------------|-------------------------------------------------------------------------|
| ThousandEyes URL | <a href="https://app.thousandeyes.com">https://app.thousandeyes.com</a> |

### シスコのテクニカル サポート

| 説明                                                                                                                                                                                                                                                                                                                                                             | リンク                                                                     |
|----------------------------------------------------------------------------------------------------------------------------------------------------------------------------------------------------------------------------------------------------------------------------------------------------------------------------------------------------------------|-------------------------------------------------------------------------|
| <p>シスコのサポート Web サイトでは、シスコの製品やテクノロジーに関するトラブルシューティングにお役立ていただけるように、マニュアルやツールをはじめとする豊富なオンラインリソースを提供しています。</p> <p>お使いの製品のセキュリティ情報や技術情報を入手するために、Cisco Notification Service (Field Notice からアクセス)、Cisco Technical Services Newsletter、Really Simple Syndication (RSS) フィードなどの各種サービスに加入できます。</p> <p>シスコのサポート Web サイトのツールにアクセスする際は、Cisco.com のユーザ ID およびパスワードが必要です。</p> | <a href="http://www.cisco.com/support">http://www.cisco.com/support</a> |

## ThousandEyes Enterprise Agent の機能情報

次の表に、このモジュールで説明した機能に関するリリース情報を示します。この表は、ソフトウェアリリーストレインで各機能のサポートが導入されたときのソフトウェアリリースだけを示しています。その機能は、特に断りがない限り、それ以降の一連のソフトウェアリリースでもサポートされます。

プラットフォームのサポートおよびシスコソフトウェアイメージのサポートに関する情報を検索するには、Cisco Feature Navigator を使用します。Cisco Feature Navigator にアクセスするには、[www.cisco.com/go/cfn](http://www.cisco.com/go/cfn) に移動します。Cisco.com のアカウントは必要ありません。

表 53: アプリケーションホスティングに関する機能情報

| 機能名              | リリース                                                                                            | 機能情報                                                                                                                                                                                                                                                                                                                                                                                                                                                                                             |
|------------------|-------------------------------------------------------------------------------------------------|--------------------------------------------------------------------------------------------------------------------------------------------------------------------------------------------------------------------------------------------------------------------------------------------------------------------------------------------------------------------------------------------------------------------------------------------------------------------------------------------------|
| ThousandEyes の統合 | Cisco IOS XE Amsterdam 17.3.3<br>Cisco IOS XE Bengaluru 17.5.1<br>Cisco IOS XE Bengaluru 17.6.1 | <p>ThousandEyes は、クラウド対応のエンタープライズ ネットワーク 監視ツールであり、ネットワークとサービス全体のエンドツーエンドのビューを提供します。</p> <ul style="list-style-type: none"> <li>この機能は、Cisco IOS XE Amsterdam 17.3.3 で、Cisco Catalyst 9300 および 9300L シリーズ スイッチに実装されました。</li> <li>この機能は、Cisco IOS XE Bengaluru 17.5.1 で、Cisco Catalyst 9400 シリーズ スイッチに実装されました。</li> <li>この機能は、Cisco IOS XE Bengaluru 17.6.1 で、Cisco Catalyst 9300X シリーズ スイッチに実装されました。</li> </ul> <p>(注)<br/>ThousandEyes 統合機能は、Cisco IOS XE Bengaluru 17.4.x リリースではサポートされていません。</p> |

| 機能名                     | リリース                          | 機能情報                                                                                                                                                                                                                                                                                                 |
|-------------------------|-------------------------------|------------------------------------------------------------------------------------------------------------------------------------------------------------------------------------------------------------------------------------------------------------------------------------------------------|
| ThousandEyes BrowserBot | Cisco IOS XE Bengaluru 17.6.1 | <p>ThousandEyes アドオンエージェントモードがサポートされています。アドオンモードは、トランザクションのスク립ト化テスト用の BrowserBot を提供します。</p> <p>Cisco IOS XE Bengaluru 17.6.1では、この機能は次のプラットフォームで導入されました。</p> <ul style="list-style-type: none"><li>• Cisco Catalyst 9300、9300L、および 9300X シリーズ スイッチ</li><li>• Cisco Catalyst 9400 シリーズ スイッチ</li></ul> |



## 翻訳について

このドキュメントは、米国シスコ発行ドキュメントの参考和訳です。リンク情報につきましては、日本語版掲載時点で、英語版にアップデートがあり、リンク先のページが移動/変更されている場合がありますことをご了承ください。あくまでも参考和訳となりますので、正式な内容については米国サイトのドキュメントを参照ください。