



Cisco HX245c M6 HyperFlex ノードの設置およびサービス ガイド

初版：2022年8月23日

最終更新：2023年1月13日

シスコシステムズ合同会社

〒107-6227 東京都港区赤坂9-7-1 ミッドタウン・タワー

<http://www.cisco.com/jp>

お問い合わせ先：シスコ コンタクトセンター

0120-092-255（フリーコール、携帯・PHS含む）

電話受付時間：平日 10:00～12:00、13:00～17:00

<http://www.cisco.com/jp/go/contactcenter/>

【注意】 シスコ製品をご使用になる前に、安全上の注意（www.cisco.com/jp/go/safety_warning/）をご確認ください。本書は、米国シスコ発行ドキュメントの参考和訳です。リンク情報につきましては、日本語版掲載時点で、英語版にアップデートがあり、リンク先のページが移動/変更されている場合がありますことをご了承ください。あくまでも参考和訳となりますので、正式な内容については米国サイトのドキュメントを参照ください。また、契約等の記述については、弊社販売パートナー、または、弊社担当者にご確認ください。

THE SPECIFICATIONS AND INFORMATION REGARDING THE PRODUCTS IN THIS MANUAL ARE SUBJECT TO CHANGE WITHOUT NOTICE. ALL STATEMENTS, INFORMATION, AND RECOMMENDATIONS IN THIS MANUAL ARE BELIEVED TO BE ACCURATE BUT ARE PRESENTED WITHOUT WARRANTY OF ANY KIND, EXPRESS OR IMPLIED. USERS MUST TAKE FULL RESPONSIBILITY FOR THEIR APPLICATION OF ANY PRODUCTS.

THE SOFTWARE LICENSE AND LIMITED WARRANTY FOR THE ACCOMPANYING PRODUCT ARE SET FORTH IN THE INFORMATION PACKET THAT SHIPPED WITH THE PRODUCT AND ARE INCORPORATED HEREIN BY THIS REFERENCE. IF YOU ARE UNABLE TO LOCATE THE SOFTWARE LICENSE OR LIMITED WARRANTY, CONTACT YOUR CISCO REPRESENTATIVE FOR A COPY.

The following information is for FCC compliance of Class A devices: This equipment has been tested and found to comply with the limits for a Class A digital device, pursuant to part 15 of the FCC rules. These limits are designed to provide reasonable protection against harmful interference when the equipment is operated in a commercial environment. This equipment generates, uses, and can radiate radio-frequency energy and, if not installed and used in accordance with the instruction manual, may cause harmful interference to radio communications. Operation of this equipment in a residential area is likely to cause harmful interference, in which case users will be required to correct the interference at their own expense.

The following information is for FCC compliance of Class B devices: This equipment has been tested and found to comply with the limits for a Class B digital device, pursuant to part 15 of the FCC rules. These limits are designed to provide reasonable protection against harmful interference in a residential installation. This equipment generates, uses and can radiate radio frequency energy and, if not installed and used in accordance with the instructions, may cause harmful interference to radio communications. However, there is no guarantee that interference will not occur in a particular installation. If the equipment causes interference to radio or television reception, which can be determined by turning the equipment off and on, users are encouraged to try to correct the interference by using one or more of the following measures:

- Reorient or relocate the receiving antenna.
- Increase the separation between the equipment and receiver.
- Connect the equipment into an outlet on a circuit different from that to which the receiver is connected.
- Consult the dealer or an experienced radio/TV technician for help.

Modifications to this product not authorized by Cisco could void the FCC approval and negate your authority to operate the product.

The Cisco implementation of TCP header compression is an adaptation of a program developed by the University of California, Berkeley (UCB) as part of UCB's public domain version of the UNIX operating system. All rights reserved. Copyright © 1981, Regents of the University of California.

NOTWITHSTANDING ANY OTHER WARRANTY HEREIN, ALL DOCUMENT FILES AND SOFTWARE OF THESE SUPPLIERS ARE PROVIDED "AS IS" WITH ALL FAULTS. CISCO AND THE ABOVE-NAMED SUPPLIERS DISCLAIM ALL WARRANTIES, EXPRESSED OR IMPLIED, INCLUDING, WITHOUT LIMITATION, THOSE OF MERCHANTABILITY, FITNESS FOR A PARTICULAR PURPOSE AND NON-INFRINGEMENT OR ARISING FROM A COURSE OF DEALING, USAGE, OR TRADE PRACTICE.

IN NO EVENT SHALL CISCO OR ITS SUPPLIERS BE LIABLE FOR ANY INDIRECT, SPECIAL, CONSEQUENTIAL, OR INCIDENTAL DAMAGES, INCLUDING, WITHOUT LIMITATION, LOST PROFITS OR LOSS OR DAMAGE TO DATA ARISING OUT OF THE USE OR INABILITY TO USE THIS MANUAL, EVEN IF CISCO OR ITS SUPPLIERS HAVE BEEN ADVISED OF THE POSSIBILITY OF SUCH DAMAGES.

Any Internet Protocol (IP) addresses and phone numbers used in this document are not intended to be actual addresses and phone numbers. Any examples, command display output, network topology diagrams, and other figures included in the document are shown for illustrative purposes only. Any use of actual IP addresses or phone numbers in illustrative content is unintentional and coincidental.

All printed copies and duplicate soft copies of this document are considered uncontrolled. See the current online version for the latest version.

Cisco has more than 200 offices worldwide. Addresses and phone numbers are listed on the Cisco website at www.cisco.com/go/offices.

The documentation set for this product strives to use bias-free language. For purposes of this documentation set, bias-free is defined as language that does not imply discrimination based on age, disability, gender, racial identity, ethnic identity, sexual orientation, socioeconomic status, and intersectionality. Exceptions may be present in the documentation due to language that is hardcoded in the user interfaces of the product software, language used based on standards documentation, or language that is used by a referenced third-party product.

Cisco and the Cisco logo are trademarks or registered trademarks of Cisco and/or its affiliates in the U.S. and other countries. To view a list of Cisco trademarks, go to this URL: <https://www.cisco.com/c/en/us/about/legal/trademarks.html>. Third-party trademarks mentioned are the property of their respective owners. The use of the word partner does not imply a partnership relationship between Cisco and any other company. (1721R)

© 2022 Cisco Systems, Inc. All rights reserved.



目次

通信、サービス、偏向のない言語、およびその他の情報 ?

第 1 章

概要 1

概要 1

外部機能 2

コンポーネントの位置 5

ノード機能の概要 7

第 2 章

ノードの設置 11

インストールの準備 11

設置に関する警告とガイドライン 11

ラックに関する要件 13

ラックへのノードの設置 14

ケーブル マネジメント アームの取り付け (オプション) 17

ケーブル管理アームの反転取り付け (オプション) 18

ノードの初期設定 18

設定のためのサーバへのローカル接続 19

リモート接続によるサーバの設定 20

Cisco IMC 設定ユーティリティを使用したシステムの設定 22

NIC モードおよび NIC 冗長化の設定 24

BIOS および Cisco IMC のファームウェアの更新 26

システム BIOS へのアクセス 26

スマート アクセス (シリアル) 27

スマート アクセス (USB) 27

ノードの保守 29

- ステータス LED およびボタン 30
 - 前面パネルの LED 30
 - 背面パネルの LED 32
 - 内部診断 LED 34
- コンポーネントの取り付け準備 35
 - サービス手順に必要な工具 35
 - サーバのシャットダウンと電源切断 35
 - 電源ボタンを使用したシャットダウン 36
 - Cisco IMC GUI を使用したシャットダウン 36
 - Cisco IMC CLI を使用したシャットダウン 36
 - サーバ上部カバーの取り外し 37
- ホットスワップとホットプラグ 39
- コンポーネントの取り外しおよび取り付け 39
 - コンポーネントの位置 40
- フロントローディング SAS/SATA ドライブの交換 42
 - フロントローディング SAS/SATA ドライブの取り付けガイドライン 42
- 4K セクター形式の SAS/SATA ドライブに関する考慮事項 43
 - BIOS セットアップユーティリティの UEFI モードでの起動の設定 43
 - Cisco IMC GUI の UEFI モードでの起動の設定 44
 - フロントローディング SAS/SATA ドライブの交換 44
- リアローディング SAS/SATA ドライブの交換 46
 - リアローディング SAS/SATA ドライブの装着に関するガイドライン 46
 - リアローディング SAS/SATA ドライブの交換 46
- ファンモジュールの交換 48
- CPU およびヒートシンクの交換 49
 - CPU 構成ルール 49
 - CPU の交換に必要な工具 50
 - CPU およびヒートシンクの交換 50
 - RMA 交換または RMA ノードの注文に追加する CPU 関連部品 57

メモリ (DIMM) の交換	58
DIMM 装着規則とメモリ パフォーマンスに関するガイドライン	58
DIMM の交換	65
ミニストレージ モジュールの交換	66
ミニストレージ モジュール キャリアの交換	66
M.2 用ミニストレージ キャリア内の M.2 SSD の交換	68
USB ドライブの交換	69
内部 USB ポートの有効化/無効化	70
RTC バッテリーの交換	71
電源装置の交換	72
DC 電源装置の取り付け (初回の取り付け)	73
AC 電源装置の交換	74
DC 電源装置の交換	75
DC 電源装置の接地	77
PCIe ライザーの交換	77
PCIe カードの交換	80
PCIe スロットの仕様	80
PCIe カードの交換	82
Cisco 仮想インターフェイス カード (VIC) に関する考慮事項	84
mLOM カードの交換	86
SAS ストレージ コントローラ カードの交換 (RAID または HBA)	87
ストレージ コントローラ カードのファームウェアの互換性	88
SAS ストレージ コントローラ カードの交換 (RAID または HBA)	88
Supercap の交換 (RAID バックアップ)	90
ブート最適化 M.2 RAID コントローラ モジュールの交換	92
Cisco ブート最適化 M.2 RAID コントローラに関する考慮事項	92
Cisco ブート最適化 M.2 RAID コントローラの交換	93
シャーシ侵入スイッチの交換	95
トラステッドプラットフォーム モジュール (TPM) の取り付け	97
TPM に関する考慮事項	97
TPM の取り付けおよび有効化	97

TPM ハードウェアの取り付け	98
BIOS での TPM サポートの有効化	99
PCB アセンブリ (PCBA) のリサイクル	100
サービス ヘッダーおよびジャンパ	101
BIOS リカバリ ヘッダー (SW4、ピン 5 ~ 17) の使用	103
手順 1 : bios.cap リカバリ ファイルを使った再起動	103
手順 2 : BIOS リカバリ ヘッダーおよび bios.cap ファイルの使用	104
BIOS パスワードクリア ヘッダー (SW4、ピン 6 ~ 18) の使用	105
CMOS クリア ヘッダー (SW4、ピン 9 ~ 21) の使用	105
Cisco IMC 代替イメージ起動ヘッダー (CN4、ピン 1 ~ 2) の使用	106
システムファームウェアのセキュア消去ヘッダー (CN4、ピン 3 ~ 4) の使用	107

付録 A :	ノード仕様	109
	物理仕様	109
	環境仕様	109
	電力仕様	111
	770 W AC 電源装置	111
	1050 W AC 電源装置	112
	1600 W AC 電源装置	112
	2300 W AC 電源装置	113
	1050 W DC 電源装置	114
	電源コードの仕様	115

付録 B :	GPU の取り付け	117
	サーバファームウェアの要件	117
	GPU カードの構成規則	117
	すべての GPU に関する要件 : メモリマップド I/O 4 GB 以上	118
	シングル幅の GPU カードの取り付け	119
	倍幅 GPU カードの取り付け	121
	P シリーズおよび T シリーズ GPU 用 NVIDIA GRID ライセンス サーバーの使用	125
	NVIDIA グリッド ライセンス サーバの概要	126

NVIDIA での製品アクティベーション キーの登録	127
GRID ソフトウェア スイートのダウンロード	127
NVIDIA GRID ライセンス サーバ ソフトウェアのインストール	128
Windows でのグリッドライセンス サーバのインストール	128
Linux でのグリッドライセンス サーバのインストール	129
NVIDIA ライセンス ポータルからライセンスサーバへのグリッドライセンスのインストール	130
ライセンス サーバの MAC アドレスの読み取り	130
ライセンス ポータルからのライセンスのインストール	130
使用可能なグリッドライセンスの表示	131
現在のライセンスの使用状況の表示	131
グリッドライセンスの管理	131
gpumodeswitch の使用	133
GPU カードをサポートするドライバのインストール	134

付録 C :

ストレージ コントローラの考慮事項	137
サポートされているストレージ コントローラとケーブル	137
ストレージ コントローラ カードのファームウェアの互換性	138
RAID バックアップ (Supercap)	138
Cisco 12G SAS モジュラー RAID コントローラ用の書き込みキャッシュ ポリシー	139
RAID グループでのドライブ タイプの混在使用	139
ストレージ コントローラのケーブル コネクタとバックプレーン	139

【注意】シスコ製品をご使用になる前に、安全上の注意（www.cisco.com/jp/go/safety_warning/）をご確認ください。本書は、米国シスコ発行ドキュメントの参考和訳です。リンク情報につきましては、日本語版掲載時点で、英語版にアップデートがあり、リンク先のページが移動/変更されている場合がありますことをご承ください。あくまでも参考和訳となりますので、正式な内容については米国サイトのドキュメントを参照ください。また、契約等の記述については、弊社販売パートナー、または、弊社担当者にご確認ください。

- シスコからタイムリーな関連情報を受け取るには、[Cisco Profile Manager](#) でサインアップしてください。
- 重要な技術によりビジネスに必要な影響を与えるには、[シスコ サービス](#)にアクセスしてください。
- サービスリクエストを送信するには、[Cisco Support](#) にアクセスしてください。
- 安全で検証済みのエンタープライズクラスのアプリケーション、製品、ソリューション、およびサービスを探して参照するには、[Cisco Marketplace](#) にアクセスしてください。
- 一般的なネットワーキング、トレーニング、認定関連の出版物を入手するには、[Cisco Press](#) にアクセスしてください。
- 特定の製品または製品ファミリの保証情報を探すには、[Cisco Warranty Finder](#) にアクセスしてください。

マニュアルに関するフィードバック

シスコのテクニカルドキュメントに関するフィードバックを提供するには、それぞれのオンラインドキュメントの右側のペインにあるフィードバックフォームを使用してください。

Cisco バグ検索ツール

[Cisco バグ検索ツール](#)（BST）は、シスコ製品とソフトウェアの障害と脆弱性の包括的なリストを管理する Cisco バグ追跡システムへのゲートウェイとして機能する、Web ベースのツールです。BST は、製品とソフトウェアの問題に関する詳細な情報を提供します。

偏向のない言語

この製品のマニュアルセットは、偏向のない言語を使用するように配慮されています。このドキュメントセットでの偏向のない言語とは、年齢、障害、性別、人種的アイデンティティ、民族的アイデンティティ、性的指向、社会経済的地位、およびインターセクショナルリティに基づく差別を意味しない言語として定義されています。製品ソフトウェアのユーザーインターフェイスにハードコードされている言語、基準ドキュメントに基づいて使用されている言語、または参照されているサードパーティ製品で使用されている言語によりドキュメントに例外が存在する場合があります。

© 2022 Cisco Systems, Inc. All rights reserved.



第 1 章

概要

- [概要 \(1 ページ\)](#)
- [外部機能 \(2 ページ\)](#)
- [コンポーネントの位置 \(5 ページ\)](#)
- [ノード機能の概要 \(7 ページ\)](#)

概要

Cisco HyperFlex C245 M6 Server (UCSC-C245-M6SX) サーバーは、24 ドライブ バックプレーン前面パネル構成の 1 台の小型フォームファクタ (SFF) ドライブ バージョンで注文できます。

- フロントローディング ドライブ ベイ 1 ~ 24 で 2.5 インチ SAS/SATA ドライブをサポート。

次の PCIe ライザーの組み合わせを使用できます。

- ライザー 1 : ライザー 1A および 1B をサポートします。PCIe スロット 1、2、および 3 は下から上に番号が付けられ、次のオプションがあります。
 - ライザー 1A (HX-RIS1A-240M6) : スロット 1 PCIe はフルハイト、フルレングスの PCIe アドインカードをサポートします。スロット 2 PCIe は、フルハイト、フルレングスの PCIe アドインカードをサポートします。スロット 3 PCIe は、フルハイト、フルレングスの PCIe アドインカードをサポートします。
 - ライザー 1B (HX-RIS1B-245M6) (ストレージオプション) : スロット 1 PCIe は無効です。スロット 2 は 2.5 インチ SSD をサポートします。スロット 3 は 2.5 インチ SSD をサポートします。
- ライザー 2 : ライザー 2A をサポートします。PCIe スロット 4、5、および 6 は下から上に番号が付けられ、次のオプションがあります。
 - ライザー 2A (HX-RIS2A-240M6) : スロット 4、5、および 6 の PCIe は、フルハイト、フルレングスの PCIe アドインカードをサポートします。

- ライザー 3：ライザー 3A、3B、および 3C をサポートします。PCIe スロット 7 および 8 は下から上に番号が付けられ、次のオプションがあります。
 - ライザー 3A (HX-RIS3A-240M6)：スロット 7 PCIe はフルハイト、フルレングスの PCIe アドインカードをサポートします。スロット 8 PCIe はフルハイト、フルレングスの PCIe アドインカードをサポートします。
 - ライザー 3B (HX-RIS3B-240M6)：スロット 7 は 2.5 インチ SSD をサポートします。スロット 8 は 2.5 インチ SSD をサポートします。
 - ライザー 3C (HX-RIS3C-240M6)：スロット 7 PCIe はフルハイト、フルレングスの PCIe アドインカードをサポートします。

Cisco HX C245 M6 Server (HX-C245-M6SN) サーバーは、**GPU 対応構成**ユニットとしても使用できます。サーバは GPU を受け入れるように設定されていますが、注文時に GPU は取り付けられていません。

GPU 対応構成ユニットには、ロープロファイルヒートシンク (HX-HSLP-C245M6 および HX-ADGPU-245M6 (GPU エアダクト)) が付属しています。



- (注) **GPU 対応構成**は、GPU 設定ユニットと同じ温度制限に従う必要があります。GPU 対応構成を有効にするには、GPU エアダクト PID を選択する必要があります。詳細については、Cisco Commerce Workspace (CCW) のルールに従ってください。

外部機能

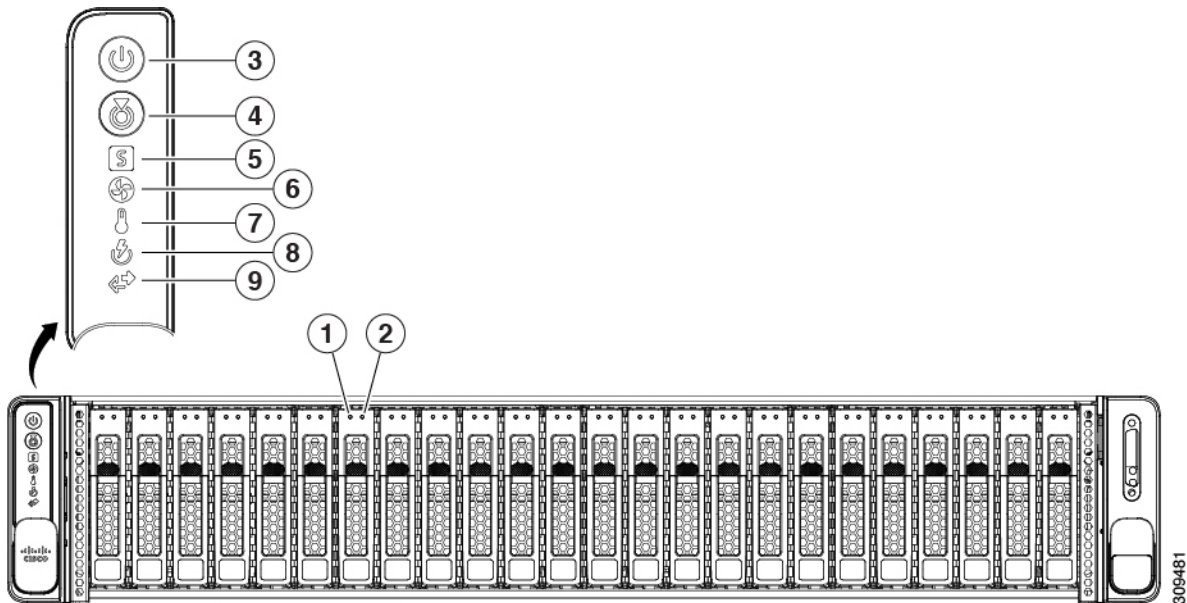
このトピックでは、各サーバーバージョンの外部機能について説明します。

Cisco HyperFlex C245 M6 サーバー (SFF ドライブ、24 ドライブ) の前面パネルの機能

次の図に、小型フォームファクタのドライブバージョンのノードの前面パネルの機構を示します。

LED の状態の定義については、[前面パネルの LED \(30 ページ\)](#) を参照してください。

図 1: Cisco HX C245 M6 サーバー (SFF ドライブ、24 ドライブ) の前面パネル



Cisco HX C245 M6 サーバーは、SAS/SATA ドライブをサポートするドライブベイ 1~24 を備えています。ドライブベイには、左から右に 1~24 の番号が付けられています。オプションとして、フロントローディングドライブベイ 1~4 は、2.5 インチ SSD をサポートします。その他の機能は次のとおりです。

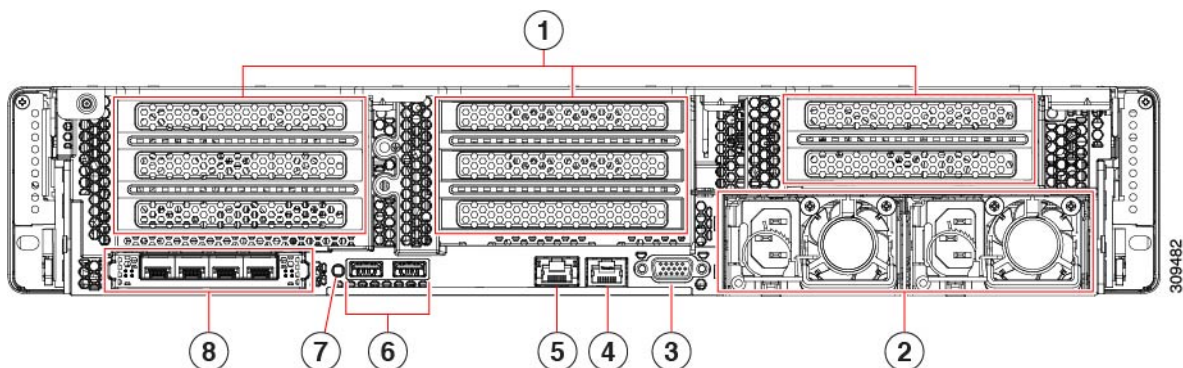
1	SAS/SATA ドライブの障害 LED	2	SAS/SATA ドライブ アクティビティ LED
3	電源ボタン/電源ステータス LED	4	ユニット識別ボタン/LED
5	システム ステータス LED	6	ファン ステータス LED
7	温度ステータス LED	8	電源装置ステータス LED
9	ネットワーク リンク アクティビティ LED	-	-

Cisco HX C245 M6 サーバーの背面パネルの機能

LED の状態の定義については、[背面パネルの LED \(32 ページ\)](#) を参照してください。

次のサーバ設定では、追加のストレージはインストールされていません。可能な組み合わせを表に示します。

図 2: Cisco HX C245 M6 サーバーの背面パネル



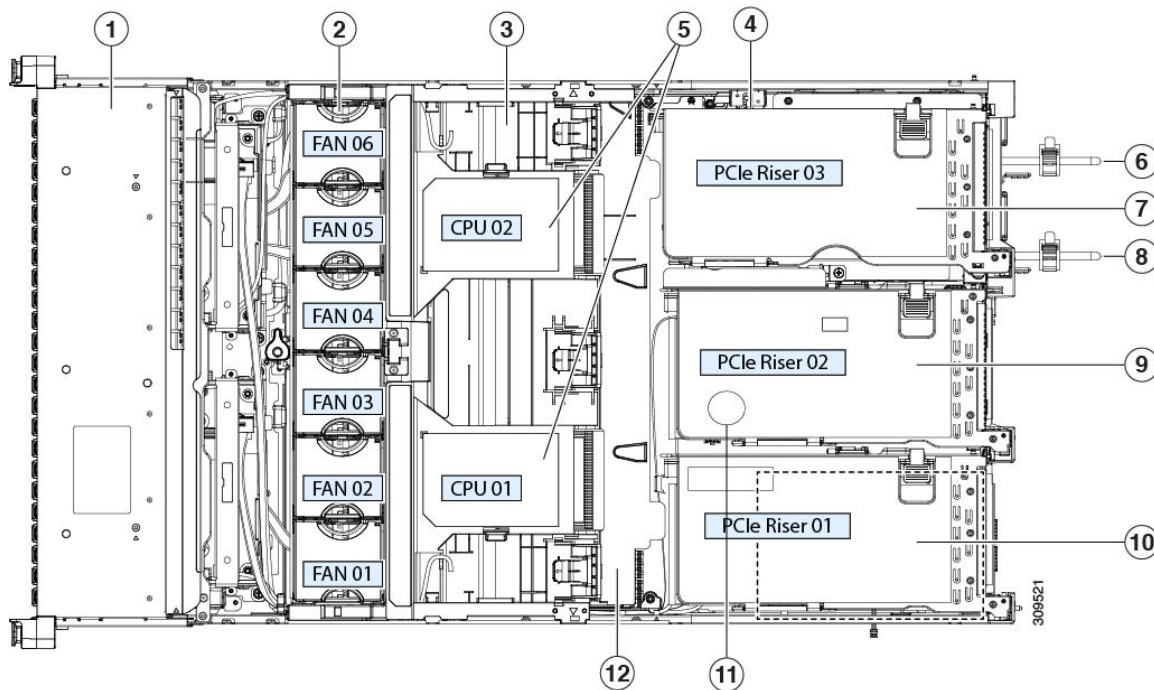
<p>1</p>	<p>Cisco HX C245 M6 サーバーは、左から右に番号 1〜3 の 3 つのライザーをサポートします。</p> <p>ライザー 1：ライザー 1A および 1B をサポートします。PCIe スロット 1、2、および 3 は下から上に番号が付けられ、次のオプションがあります。</p> <ul style="list-style-type: none"> ライザー 1A：スロット 1 PCIe はフルハイト、フルレングスの PCIe アドインカードをサポートします。スロット 2 PCIe は、フルハイト、フルレングスの PCIe アドインカードをサポートします。スロット 3 PCIe は、フルハイト、フルレングスの PCIe アドインカードをサポートします。 ライザー 1B (ストレージオプション)：スロット 1 PCIe は無効です。スロット 2 は 2.5 インチ SSD をサポートします。スロット 3 は 2.5 インチ SSD をサポートします。
	<p>ライザー 2：ライザー 2A をサポートします。PCIe スロット 4、5、および 6 は下から上に番号が付けられ、次のオプションがあります。</p> <ul style="list-style-type: none"> ライザー 2A (HX-RIS2A-240M6)：スロット 4、5、および 6 の PCIe は、フルハイト、フルレングスの PCIe アドインカードをサポートします。
	<p>ライザー 3：ライザー 3A、3B、および 3C をサポートします。PCIe スロット 7 および 8 は下から上に番号が付けられ、次のオプションがあります。</p> <ul style="list-style-type: none"> ライザー 3A：スロット 7 PCIe はフルハイト、フルレングスの PCIe アドインカードをサポートします。スロット 8 PCIe はフルハイト、フルレングスの PCIe アドインカードをサポートします。 ライザー 3B (ストレージオプション)：スロット 7 は 2.5 インチ SSD をサポートします。スロット 8 は 2.5 インチ SSD をサポートします。 ライザー 3C：スロット 7 PCIe はフルハイト、フルレングスの PCIe アドインカードをサポートします。

2	電源装置 (2、1+1 として冗長) 仕様およびサポートされるオプションについては、「 電力仕様 」を参照してください。	3	VGA ビデオポート (DB-15 コネクタ)
4	シリアルポート (RJ-45 コネクタ) COM1、BMC または ホストシリアルアクセス	5	RJ45 BMC 専用管理ポート
6	USB 3.0 ポート X 2	7	背面ユニット識別ボタン/LED
8	モジュール型 LAN on Motherboard (mLOM) カードスロット (X 16)		

コンポーネントの位置

ここでは、フィールドで交換可能なコンポーネントとサービス関連の品目の場所を示します。次の図に、上部カバーを取り外した状態のサーバーを示します。

図 3: Cisco HyperFlex C245 M6 サーバーのサービス可能なコンポーネントの場所



コンポーネントの位置

1	フロントローディング ドライブ ベイ	2	冷却ファンモジュール (6個、ホットスワップ可能) 電源装置 (1+1として冗長化されている場合はホットスワップ可能)
3	<p>マザーボード上の DIMM ソケット (CPU あたり 16 個)</p> <p>DIMM スロットの番号付けについては、DIMM 装着規則とメモリ パフォーマンスに関するガイドラインを参照してください。</p> <p>(注) サーバの動作中は、エアバッフルが DIMM と CPU の上にあります。エアバッフルは、この図には表示されていません。</p>	4	侵入スイッチの位置
5	<p>CPU ソケット、2</p> <p>CPU ソケットは並べて配置され、CPU ソケットの横に CPU1 と CPU2 というラベルが付いています。</p>	6	電源装置 (PSU) 1
7	<p>ライザー 3 : ライザー 3A、3B、および 3C をサポートします。PCIe スロット 7 および 8 は下から上に番号が付けられ、次のオプションがあります。</p> <ul style="list-style-type: none"> ライザー 3A : スロット 7 PCIe はフルハイト、フルレングスの PCIe アドインカードをサポートします。スロット 8 PCIe はフルハイト、フルレングスの PCIe アドインカードをサポートします。 ライザー 3B : スロット 7 は 2.5 インチ SSD をサポートします。スロット 8 は 2.5 インチ SSD をサポートします。 ライザー 3C : スロット 7 PCIe はフルハイト、フルレングスの PCIe アドインカードをサポートします。 	8	電源装置 (PSU) 2

9	<p>ライザー2：ライザー2Aをサポートします。PCIe スロット 4、5、および6 は下から上に番号が付けられ、次のオプションがあります。</p> <ul style="list-style-type: none"> ライザー 2A：スロット 4、5、および 6 PCIe は、フルハイト、フルレングスの PCIe アドインカードをサポートします。 	10	<p>ライザー 1：ライザー 1A および 1B をサポートします。PCIe スロット 1、2、および 3 は下から上に番号が付けられ、次のオプションがあります。</p> <ul style="list-style-type: none"> ライザー 1A：スロット 1 PCIe はフルハイト、フルレングスの PCIe アドインカードをサポートします。スロット 2 PCIe は、フルハイト、フルレングスの PCIe アドインカードをサポートします。スロット 3 PCIe は、フルハイト、フルレングスの PCIe アドインカードをサポートします。 ライザー 1B（ストレージオプション）：スロット 1 PCIe は無効です。スロット 2 は 2.5 インチ SSD をサポートします。スロット 3 は 2.5 インチ SSD をサポートします。
11	RTC バッテリ	12	内部 USB ポート

ノード機能の概要

次の表に、ノード機能の概要を示します。

機能	説明
シャーシ	2 ラックユニット (2RU) シャーシ
プロセッサ	AMD SP3 デュアルソケット (Rome Zen2 Core、Milan Zen3 Core)
メモリ	マザーボード上に 3200 MT/秒の SDDR4 DIMM ソケットチャンネル搭載 (CPU あたり 16 DIMMS/8 チャンネル)。
ベースボード管理	<p>BMC は、Cisco IMC (Cisco Integrated Management Controller) ファームウェアを動作させます。</p> <p>10/100 / 1000base-T インターフェイスとしてギガビットイーサネットスイッチポート 0 を CIMC 管理ポートとして RJ45 コネクタに接続します。</p>

機能	説明
ネットワークおよび管理 I/O	<p>背面パネル：</p> <ul style="list-style-type: none"> • 1 Gb イーサネット専用管理ポート、1 • RS-232 シリアル ポート (RJ-45 コネクタ) X 1 • VGA ビデオ コネクタ ポート X 1 (DB-15 コネクタ) • USB 3.0 ポート X 2 <p>前面パネル：</p> <ul style="list-style-type: none"> • USB 2.0 X 2、VGA X 1、DB-9 シリアル コネクタ X 1 を装備したキーボード/ビデオ/マウス (KVM) ケーブルを使用する前面パネル KVM コネクタ X 1
モジュラ LOM	<p>x16 PCI Express Gen 3 接続、SMBus (I2C)、100M-Base-T インク (MDI) インターフェイス、およびホストへの 1 つの有線イーサネット接続をサポートする RMII ベースの NC-SI インターフェイス。</p> <p>パネルインターフェイスは、RJ45 コネクタまたは SFP + インターフェイスを備えた最大 4 つの 1G / 10G ポートをサポートします。</p>
電源	<p>2 基の電源装置、1+1 冗長、および以下のコールド冗長性：</p> <ul style="list-style-type: none"> • 770W AC PSU • 1050W AC PSU • 1600W AC PSU • 2300 W AC PSU • 1050W DC PSU (NEBS) <p>ノードでは、タイプやワット数の異なる電源装置を組み合わせて使用しないでください。</p>
冷却	<p>前面から背面に向かって冷却する、ホットスワップ可能なファン モジュール X 6。</p>
PCIe I/O	<p>3 つの PCIe ライザー アセンブリ上に 6 つの水平 PCIe 拡張スロット。</p> <p>Cisco ストレージカード用の 1 つのストレージ PCIe スロット。</p> <p>Cisco ネットワークインターフェイスカードおよび OCP アダプタ用の 1 つの mLOM PCIe スロット</p> <p>スロットの仕様については、PCIe スロットの仕様 (84 ページ) を参照してください。</p>

機能	説明
ストレージ、前面パネル	<p>サーバは、1つの Small Form-Factor (SFF) ドライブバージョンで注文できます。24 ドライブバックプレーンの前面パネル構成があります。</p> <ul style="list-style-type: none"> • フロントローディング ドライブ ベイ 1 ~ 24 で 2.5 インチ SAS/SATA ドライブをサポート。 • オプションとして、フロントローディングドライブベイ 1~4 は、2.5 インチ SSDをサポートします。 <p>SAS/SATA ドライブはホットスワップ可能です。</p>
ストレージ、内部	<ul style="list-style-type: none"> • 内部 USB 3.0 スロット X 1 • ミニストレージ モジュール ソケット。 <ul style="list-style-type: none"> • ハードウェア RAID 搭載のデュアル M.2 2280 SATA ドライブ
RAID バックアップ	<p>サーバには取り外し可能なエアージャケットがあります。Cisco モジュラ RAID コントローラ カードが使用する 1 基の SuperCap ユニット用の取り付けブラケットのためのものです。</p>
GPU のサポート	<p>ライザー 1A : スロット 1 PCIe はフルハイト、フルレングスの PCIe アドインカードをサポートします。スロット 2 PCIe は、フルハイト、フルレングスの PCIe アドインカードをサポートします。スロット 3 PCIe はフルハイト、フルレングスの PCIe アドインカードをサポートします (ライザー 1 と 2 の両方)。</p> <p>ライザー 3A (HX-RIS3A-240M6) : スロット 7 PCIe はフルハイト、フルレングスの PCIe アドインカードをサポートします。スロット 8 PCIe はフルハイト、フルレングスの PCIe アドインカードをサポートします (ライザー 3 用)。</p>
統合ビデオ	統合 VGA ビデオ。



第 2 章

ノードの設置

- [インストールの準備](#) (11 ページ)
- [ラックへのノードの設置](#) (14 ページ)
- [ノードの初期設定](#) (18 ページ)
- [NIC モードおよび NIC 冗長化の設定](#) (24 ページ)
- [BIOS および Cisco IMC のファームウェアの更新](#) (26 ページ)
- [システム BIOS へのアクセス](#) (26 ページ)
- [スマート アクセス \(シリアル\)](#) (27 ページ)
- [スマート アクセス \(USB\)](#) (27 ページ)

インストールの準備

この章では、ラックにノードを取り付け、初期設定を実行する手順を説明します。

設置に関する警告とガイドライン



(注) ノードの設置、操作、または保守を行う前に、『[Regulatory Compliance and Safety Information for Cisco UCS C-Series Servers](#)』を参照して重要な安全情報を確認してください。



警告 安全上の重要事項

この警告マークは「危険」の意味です。人身事故を予防するための注意事項が記述されています。装置の取り扱い作業を行うときは、電気回路の危険性に注意し、一般的な事故防止策に留意してください。各警告の最載されているステートメント番号を基に、装置に付属の安全についての警告を参照してください。

ステートメント 1071



警告 システムの過熱を防ぐため、最大推奨周囲温度の35°C (95°F) を超えるエリアで操作しないでください。

ステートメント 1047



警告 いつでも装置の電源を切断できるように、プラグおよびソケットにすぐ手が届く状態にしておいてください。

ステートメント 1019



警告 この製品は、設置する建物に短絡（過電流）保護機構が備わっていることを前提に設計されています。この保護装置の定格が 250 V、15 A 以下であることを確認します。

ステートメント 1005



警告 機器の取り付けは各地域および各国の電気規格に適合する必要があります。

ステートメント 1074



警告 この装置は、立ち入りが制限された場所への設置を前提としています。立ち入り制限区域とは、特別な器具、鍵、錠、またはその他の保全手段を使用しないと入ることができないスペースを意味します。

ステートメント 1017



注意 ノードを取り付ける際は、適切なエアフローを確保するために、レールキットを使用する必要があります。レールキットを使用せずに、ユニットを別のユニットの上に物理的に置く、つまり「積み重ねる」と、ノードの上部にある通気口がふさがれ、過熱したり、ファンの回転が速くなったり、電力消費が高くなったりする原因となる可能性があります。ノードをラックに取り付けるときは、これらのレールによりノード間で必要な最小の間隔が提供されるので、レールキットにノードをマウントすることを推奨します。レールキットを使用してユニットをマウントする場合は、ノード間の間隔を余分にとる必要はありません。



注意 鉄共振技術を使用する無停電電源装置（UPS）タイプは避けてください。このタイプのUPSは、Cisco HyperFlexなどのシステムに使用すると、データトラフィックパターンの変化によって入力電流が大きく変動し、動作が不安定になるおそれがあります。

ノードを設置する際には、次のガイドラインに従ってください。

- ノードを設置する前に、設置場所の構成を計画し、設置環境を整えます。設置場所を計画する際に推奨される作業については、『Cisco サイト準備ガイド』を参照してください。
- ノードの周囲に、ノードへのアクセスおよび適切な通気のための十分なスペースがあることを確認します。このノードでのエアフローは、前面から背面に流れます。
- 空調が、[環境仕様（109ページ）](#)に記載された温度要件に適合していることを確認します。
- キャビネットまたはラックが、[ラックに関する要件（13ページ）](#)に記載された要件に適合していることを確認します。
- 設置場所の電源が、[電力仕様（111ページ）](#)に記載された電源要件に適合していることを確認します。使用可能な場合は、電源障害に備えて無停電電源装置（UPS）を使用してください。

ラックに関する要件

次のタイプのラックを使用する必要があります。

- 標準的な 19 インチ（48.3 cm）幅 4 支柱 EIA ラック（ANSI/EIA-310-D-1992 のセクション 1 に準拠した英国ユニバーサルピッチに適合するマウント支柱付き）。
- シスコが提供するスライドレールを使用する場合、ラック支柱の穴は、0.38 インチ（9.6 mm）の正方形、0.28 インチ（7.1 mm）の丸形、#12-24 UNC、または #10-32 UNC になります。
- ノードあたりの縦方向の最小ラックスペースは、2 RU（ラックユニット）、つまり 88.9 mm（3.5 インチ）である必要があります。

サポートされるシスコ製スライドレールキット

ノードは、次のレールキットオプションをサポートします。

- シスコ製品 UCSC-RAILB-M6=（ボールベアリングスライドレールキット）。
- シスコ製品 UCSC-CMAF-M6=（ケーブルマネジメントアーム）

ラックの設置に必要な工具

シスコが販売するこのノード用のスライドレールの場合、設置に必要な工具はありません。

スライドレールおよびケーブルマネジメントアームの寸法

このノードのスライドレールの調整範囲は 24 ～ 36 インチ (610 ～ 914 mm) です。

オプションのケーブルマネジメントアーム (CMA) を使用する場合、長さの要件がさらに追加されます。

- ノードの背面から CMA の背面までの距離は 5.4 インチ (137.4 mm) 追加されます。
- CMA を含むノードの全長は 35.2 インチ (894 mm) です。

ラックへのノードの設置

この項では、シスコが販売するラックキットを使用して、ノードをラックに取り付ける方法について説明します。



警告 ラックにこの装置をマウントしたり、ラック上の装置の作業を行うときは、ケガをしないように、装置が安定した状態に置かれていることを十分に確認してください。次の注意事項に従ってください。

ラックにこの装置を一基のみ設置する場合は、ラックの一番下方に設置します。

ラックに別の装置がすでに設置されている場合は、最も重量のある装置を一番下にして、重い順に下から上へ設置します。

ラックに安定器具が付属している場合は、その安定器具を取り付けてから、装置をラックに設置するか、またはラック内の装置の保守作業を行ってください。

ステートメント 1006

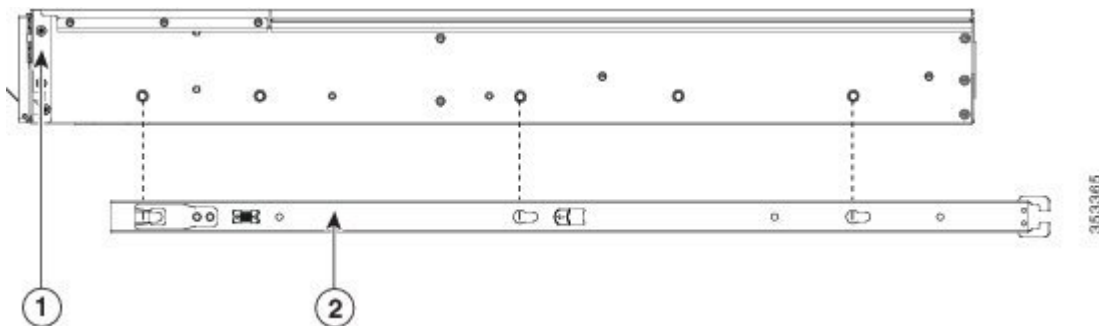
ステップ 1 内側と外側のレールは、組み立てられた状態で出荷されます。内側レールと外側レールを分離します。

1. 内部のレールをスライドさせて、内部の止め具に当たります。
2. バネ付きロックボタンを矢印の方向にスライドさせて (ボタンに表示)、外側のレールから外し、同時にレールを引き出します。

ステップ 2 サーバーの側面に内側レールを装着します。

- a) レール内の 3 つのキー付きスロットがサーバー側面の 3 個のペグの位置に合うように、内側レールをサーバーの一方の側の位置に合わせます。
- b) キー付きスロットをペグに設定し、レールを前面に向けてスライドさせて、ペグの所定の位置にロックします。前面スロットには、前面ペグにロックするための金属製クリップがあります。
- c) 2 つ目の内側レールをサーバーの反対側に取り付けます。

図 4: サーバ側面への内側レールの取り付け

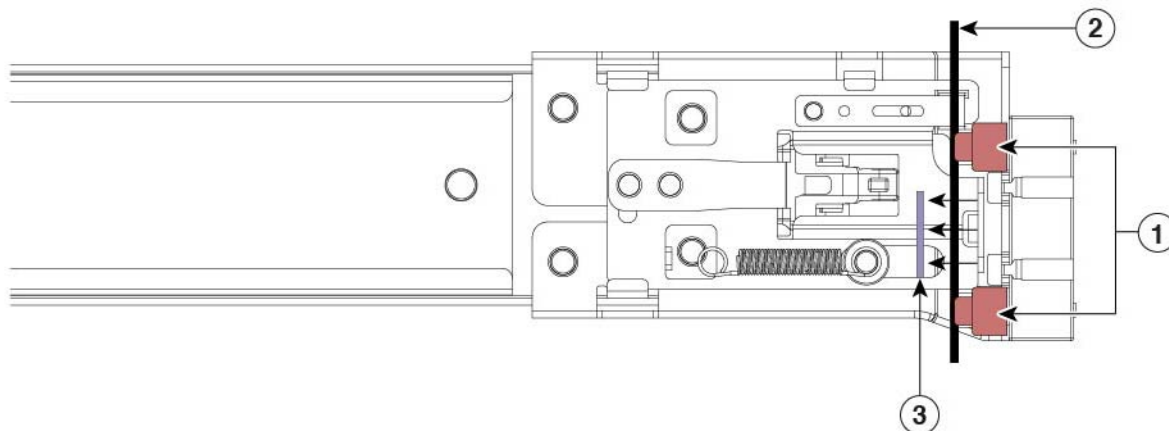


1	サーバーの前面	2	内側レール
---	---------	---	-------

ステップ 3 両方のスライドレール部品で前面の固定プレートを開きます。スライドレール部品の前端に、バネ仕掛けの固定プレートがあります。取り付けペグをラック支柱の穴に挿入する前に、この固定プレートが開いている必要があります。

部品の外側で、背面を向いている緑色の矢印ボタンを押して、固定プレートを開きます。

図 5: 前面の固定部分、前端の内側



1	前面側の取り付けペグ	3	開いた位置に引き戻された固定プレート
2	取り付けペグと開いた固定プレートとの間のラック支柱	-	

ステップ 4 外側のスライドレールをラックに取り付けます。

a) 片側のスライドレール部品の前端を、使用する前面ラック支柱の穴の位置に合わせます。

スライドレールの前部がラック支柱の外側を回り込むように配置され、取り付けペグが外側の前部からラック支柱の穴に入ります。図 5: 前面の固定部分、前端の内側 (15 ページ) を参照してください。

(注) ラック支柱は、取り付けペグと開いた固定プレートの間にある必要があります。

- b) 取り付けペグを、外側前面からラック支柱の穴に差し込みます。
- c) 「PUSH」のマークが付いた固定プレートのリリースボタンを押します。ばね仕掛けの固定プレートが閉じて、ペグが所定の位置にロックされます。
- d) スライドレールの長さを調整し、スライドレールアセンブリの後端を対応する背面ラック支柱の穴に合わせます。スライドレールは前面から背面に向かって水平である必要があります。

背面取り付けペグを、ラック支柱の内側から背面ラック支柱の穴に入れます。

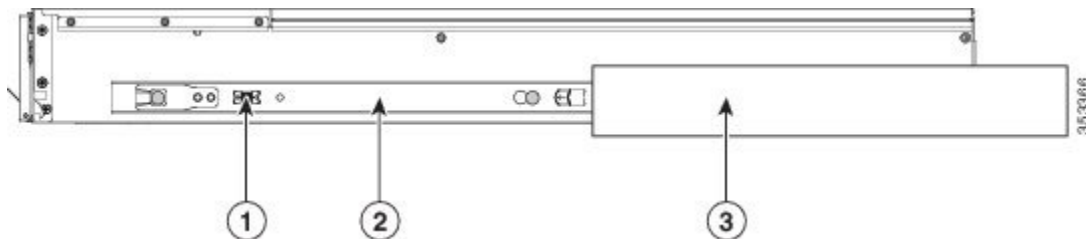
- e) ロックレバーを内側に押し、同時に対応する背面ラック支柱の穴に背面取り付けペグを押し込みます。
- f) 取り付けペグを取り付けたら、ロックレバーを放します。
- g) 2つ目のスライドレール部品を、ラックの反対側に取り付けます。2つのスライドレール部品が同じ高さであり、水平になっていることを確認します。
- h) 所定の位置に収まって留まるまで、各部品の内側のスライドレールをラック前方へ引き出します。

ステップ 5 サーバを次のようにスライドレールに装着します。

注意 このサーバは、コンポーネントがフルに搭載されている場合、最大で 18 kg (40 ポンド) の重量になります。サーバを持ち上げる時は、2人以上で行うか、リフトを使用することを推奨します。この手順を1人で実行しようとする、怪我や機器の損傷を招くおそれがあります。

- a) サーバーの側面に装着されている内側レールの後端を、ラック上の空のスライドレールの前端の位置に合わせます。
- b) 内部の停止位置で止まるまで、内側レールをラック上のスライドレールに押し込みます。
- c) 両方の内側レールで内側レールリリースクリップを背面に向けてスライドさせたら、前面のスラムラッチがラック支柱に収まるまで、サーバをラックに押し込みます。

図 6: 内側レールリリースクリップ



1	内側レールリリースクリップ	3	ラック支柱に装着されている外側スライドレール
2	サーバーに装着され、外側のスライドレールに挿入されている内側レール	-	

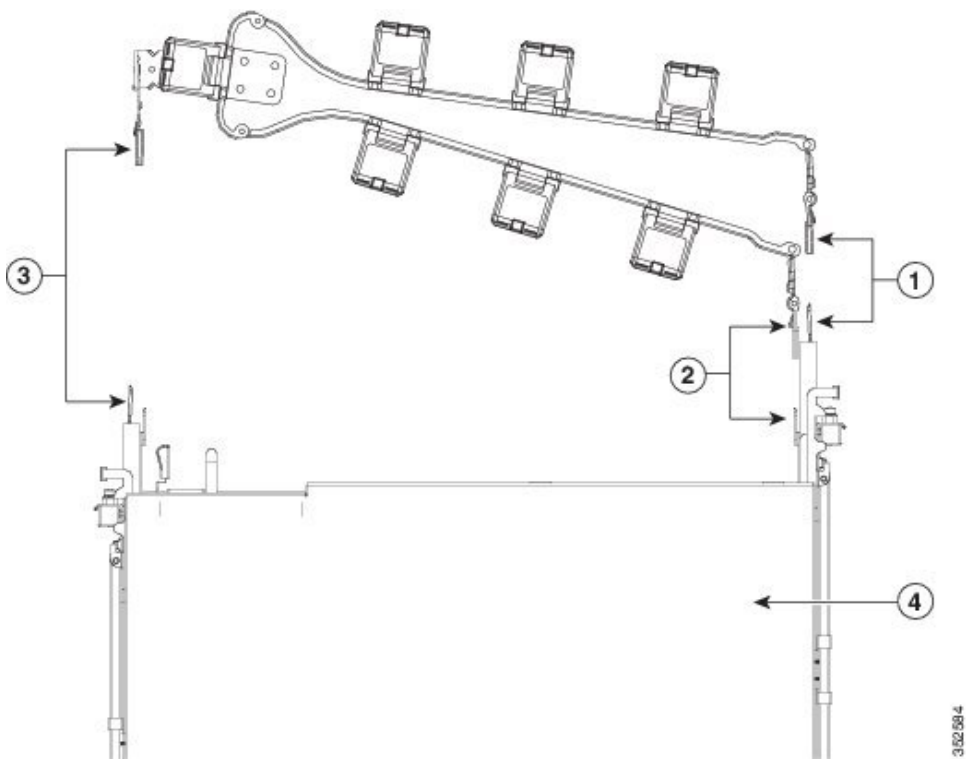
ケーブルマネジメントアームの取り付け (オプション)



(注) ケーブルマネジメントアーム (CMA) は、左右を逆にして取り付けることができます。CMAを逆に取り付けるには、取り付ける前に[ケーブル管理アームの反転取り付け \(オプション\) \(18 ページ\)](#) を参照してください。

ステップ 1 ノードをラックに完全に押し込んだ状態で、ノードから最も離れた CMA アームの CMA タブを、ラック支柱に取り付けられている固定スライドレールの終端に押し込みます。カチッと音がしてロックされるまで、タブをレールの終端にスライドさせます。

図 7: CMA のスライドレール後方への取り付け



1	ノードから最も離れたアームの CMA タブは、外側の固定スライドレールの終端に取り付けます。	3	幅調整スライダの CMA タブは、外側の固定スライドレールの終端に取り付けます。
2	ノードに最も近いアームの CMA タブは、ノードに装着された内側のスライドレールの終端に取り付けます。	4	ノード背面

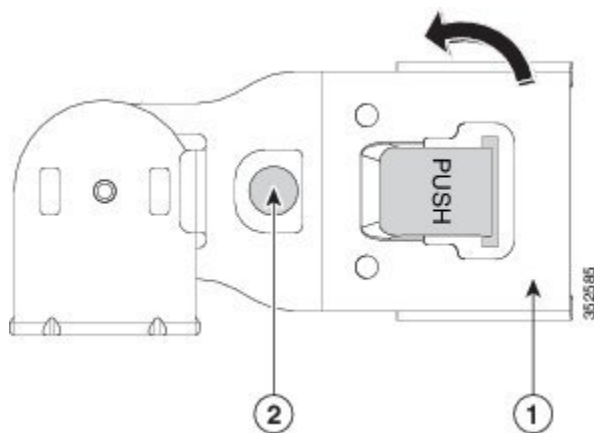
ケーブル管理アームの反転取り付け（オプション）

- ステップ 2** ノードに最も近い CMA タブを、ノードに装着された内側レールの終端にスライドさせます。カチッと音がしてロックされるまで、タブをレールの終端にスライドさせます。
- ステップ 3** ラックの幅に一致するまで、CMA アセンブリの反対側の終端にある幅調整スライダを引き出します。
- ステップ 4** 幅調整スライダの終端にある CMA タブを、ラック支柱に装着された固定スライドレールの終端にスライドさせます。カチッと音がしてロックされるまで、タブをレールの終端にスライドさせます。
- ステップ 5** 各プラスチック製ケーブルガイドの上部でヒンジ付きフラップを開き、必要に応じてケーブルガイドを通してケーブルを配線します。

ケーブル管理アームの反転取り付け（オプション）

- ステップ 1** CMA アセンブリ全体を左から右に 180 度回転させます。プラスチック製ケーブルガイドは、上向きのままにしておく必要があります。
- ステップ 2** ノードの背面を向くように、CMA アームの終端でタブを反転させます。
- ステップ 3** 幅調整スライダの終端にあるタブを回転させます。タブの外側の金属ボタンを長押しし、ノードの背面を向くようにタブを 180 度回転させます。

図 8: CMA の反転



1	幅調整スライダの終端の CMA タブ	2	タブの外側の金属製ボタン
---	--------------------	---	--------------

ノードの初期設定



- (注) ここでは、ノードをスタンドアロンモードで使用する場合のノードの電源投入方法、IP アドレスの割り当て方法、ノード管理への接続方法について説明します。

サーバのデフォルト設定

ノードは次のデフォルト設定で出荷されます。

- サーバーに VIC カードがない場合、デフォルトの NIC モードは **占有 (Dedicated)** です。ノードで MLOM スロットに VIC カードがある場合、またはライザー 1 またはライザー 2 に VIC カードがある場合、デフォルトの NIC モードは **Cisco Card** ですが、VIC の優先順位は最初に MLOM、次にライザー 1、次にライザー 2 になります。

10/100/1000 専用管理ポートを使用して Cisco IMC にアクセスする場合は、[Cisco IMC 設定ユーティリティを使用したシステムの設定 \(22 ページ\)](#) の説明に従って、ノードに接続して NIC モードを変更できます。

- *Dedicated* モードでは、NIC 冗長性は [なし (None)] に設定されます。Cisco Card モードでは、NIC 冗長性は *Active-Active* に設定されます。すべてのイーサネットポートが同時に使用されます。
- DHCP は有効になっています。
- IPv4 と IPv6 が有効になっている。

接続方法

システムに接続して初期設定を行うには、次の 2 つの方法があります。

- ローカル設定：キーボードとモニタをシステムに直接接続して設定を行う場合は、この手順を使用します。この手順では、サーバーの前面にある VGA ポートと USB ポートを使用できます。
- リモート設定：専用管理 LAN 経由で設定を行う場合は、この手順を使用します。



-
- (注) システムをリモートで設定するには、システムと同じネットワーク上に DHCP サーバが存在する必要があります。このノードの MAC アドレスの範囲を、DHCP サーバにあらかじめ設定しておく必要があります。MAC アドレスは、前面パネルの引き抜きアセット タグにあるラベルに印字されています。このノードでは、Cisco IMC に 6 つの MAC アドレスの範囲が割り当てられています。ラベルに印字されている MAC アドレスは、6 つの連続する MAC アドレスの範囲のうち最初のもので、
-

設定のためのサーバへのローカル接続

この手順では、次の機器が必要です。

- VGA モニタ

- USB キーボード
- サポートされている USB ケーブルおよび VGA DB-15 ケーブル

ステップ 1 電源コードをサーバーの各電源装置に接続し、次に、接地された AC 電源コンセントに各コードを接続します。

DC 電源装置を使用している場合は、DC 電源装置の取り付け（初回の取り付け）を参照してください。

最初のブート中、サーバがスタンバイ電源でブートするまでに約 2 分かかります。システムの電源ステータスは、前面パネルのシステムの電源ステータス LED で確認できます。LED がオレンジの場合、サーバはスタンバイ電源モードです。

ステップ 2 USB キーボードとマウス、VGA モニタを前面パネルの対応するコネクタに接続します。

ステップ 3 Cisco IMC 設定ユーティリティを開きます。

- 前面パネルの電源ボタンを 4 秒間長押しして、サーバを起動します。
- ブートアップ時に、Cisco IMC 設定ユーティリティを開くよう求められたら **F8** を押します。

(注) Cisco IMC 設定ユーティリティを初めて開始すると、デフォルトのパスワードの変更を要求するプロンプトが表示されます。デフォルトのパスワードは *password* です。強力なパスワード機能が有効になっています。

強力なパスワードの要件は、次のとおりです。

- パスワードは最低 8 文字、最大 14 文字とすること。
- パスワードには、ユーザ名を含めないでください。
- パスワードには、以下の 4 つのカテゴリのうちの 3 つに属する文字が含まれていなければなりません。
 - 大文字の英字 (A ~ Z)
 - 小文字の英字 (a ~ z)
 - 10 進数の数字 (0 ~ 9)
 - 非英字文字 (!, @, #, \$, %, ^, &, *, -, _, , =, ")

ステップ 4 Cisco IMC 設定ユーティリティを使用したシステムの設定 (22 ページ) に進みます。

リモート接続によるサーバの設定

この手順では、次の機器が必要です。

- 管理ポートに接続された1本のRJ-45イーサネットケーブル。

始める前に



- (注) システムをリモートで設定するには、システムと同じネットワーク上に DHCP サーバが存在する必要があります。このサーバノードの MAC アドレスの範囲を、DHCP サーバにあらかじめ設定しておく必要があります。MAC アドレスは、前面パネルの引き抜きアセット タグにあるラベルに印字されています。このサーバ ノードでは、Cisco IMC に 6 つの MAC アドレスの範囲が割り当てられています。ラベルに印字されている MAC アドレスは、6 つの連続する MAC アドレスの範囲のうち最初のもので。

ステップ 1 電源コードをサーバの各電源装置に接続し、次に、接地された AC 電源コンセントに各コードを接続します。

DC 電源装置を使用している場合は、「[DC 電源装置の取り付け \(初回の取り付け\)](#) (初回の取り付け)」を参照してください。

最初のブート中、サーバがスタンバイ電源でブートするまでに約 2 分かかります。システムの電源ステータスは、前面パネルのシステムの電源ステータス LED で確認できます。LED がオレンジの場合、サーバはスタンバイ電源モードです。

ステップ 2 管理 ケーブルを背面パネルの専用管理ポートに差し込みます。

ステップ 3 事前設定された DHCP サーバで、サーバ ノードに IP アドレスを割り当てられるようにします。

ステップ 4 割り当てられた IP アドレスを使用して、サーバ ノードの Cisco IMC にアクセスし、ログインします。IP アドレスを特定するには、DHCP サーバの管理者に相談してください。

(注) サーバのデフォルトのユーザ名は *admin* です。デフォルトのパスワードは *password* です。

ステップ 5 Cisco IMC の [サーバサマリー (Server Summary)] ページで、[KVM コンソールの起動 (Launch KVM Console)] をクリックします。別の KVM コンソール ウィンドウが開きます。

ステップ 6 Cisco IMC の [サマリー (Summary)] ページで、[サーバの電源の再投入 (Power Cycle Server)] をクリックします。システムがリブートします。

ステップ 7 KVM コンソール ウィンドウを選択します。

(注) 次のキーボード操作を有効にするには、KVM コンソール ウィンドウがアクティブ ウィンドウである必要があります。

ステップ 8 プロンプトが表示されたら、**F8** を押して、Cisco IMC 設定ユーティリティを起動します。このユーティリティは、KVM コンソール ウィンドウで開きます。

(注) Cisco IMC 設定ユーティリティを初めて開始すると、デフォルトのパスワードの変更を要求するプロンプトが表示されます。デフォルトのパスワードは *password* です。強力なパスワード機能が有効になっています。

強力なパスワードの要件は、次のとおりです。

- パスワードは最低 8 文字、最大 14 文字とすること。

- パスワードにユーザの名前を含めないこと。
- パスワードには、以下の4つのカテゴリのうちの3つに属する文字が含まれていなければなりません。
 - 大文字の英字 (A ~ Z)
 - 小文字の英字 (a ~ z)
 - 10進数の数字 (0 ~ 9)
 - 非英字文字 (!, @, #, \$, %, ^, &, *, -, _, , =, ")

ステップ9 Cisco IMC 設定ユーティリティを使用したシステムの設定 (22 ページ) に進みます。

Cisco IMC 設定ユーティリティを使用したシステムの設定

始める前に

システムに接続して Cisco IMC 設定ユーティリティを開いた後、次の手順を実行します。

- ステップ1 NICモードを設定して、サーバ管理のためCisco IMCにアクセスする際に使用するポートを選択します。
- [専用 (*Dedicated*)] (デフォルト) : Cisco IMC へのアクセスに専用管理ポートを使用します。次の手順で、[なし (*None*)] NIC 冗長化設定を選択する必要があります。
 - [Cisco カード (*Cisco Card*)] : Cisco IMC へのアクセスに、取り付け済みの Cisco HX 仮想インターフェイスカード (VIC) のポートを使用します。次のステップで、[アクティブ-アクティブ (*Active-active*)] または [アクティブ-スタンバイ (*Active-standby*)] のいずれかの NIC 冗長化設定を選択する必要があります。
下記にある必須の VIC スロットの設定も参照してください。
 - [VIC スロット (*VIC Slot*)] : Cisco Card NIC モードを使用する場合にのみ、VIC を取り付けられた場所に合わせて、この設定を選択する必要があります。オプションは、Riser1、Riser2、および MLOM です。
 - PCIe ライザー 1A と 1A を組み合わせたサーバの場合：
 - [Riser1] を選択した場合は、スロット 2 に VIC を取り付ける必要があります。
 - [Riser2] を選択した場合は、スロット 5 に VIC を取り付ける必要があります。
 - [MLOM] を選択した場合は、mLOM スロットに mLOM タイプの VIC を取り付ける必要があります。

ステップ2 必要に応じて NIC 冗長化を設定します。このサーバでは、次の3つの NIC 冗長化設定を行うことができます。

- [なし (*None*)]: イーサネット ポートは個別に動作し、障害が発生してもフェールオーバーを行いません。この設定は、「専用」NIC モードでのみ使用できます。
- [アクティブ-スタンバイ (*Active-standby*)]: アクティブなイーサネット ポートに障害が発生した場合、スタンバイ ポートにトラフィックをフェールオーバーします。Cisco カードモードでは、[アクティブ-スタンバイ (*Active-standby*)] または [アクティブ-アクティブ (*Active-active*)] のいずれかの設定を使用できます。
- [アクティブ-アクティブ (*Active-active*)] (デフォルト) : すべてのイーサネット ポートが同時に使用されます。Cisco カードモードでは、[アクティブ-スタンバイ (*Active-standby*)] または [アクティブ-アクティブ (*Active-active*)] のいずれかの設定を使用できます。

ステップ 3 ダイナミック ネットワーク設定用に DHCP を有効にするか、スタティック ネットワーク設定を開始するかを選択します。

(注) DHCP を有効にするには、このサーバの MAC アドレスの範囲を DHCP サーバにあらかじめ設定しておく必要があります。MAC アドレスはサーバ背面のラベルに印字されています。このサーバでは、Cisco IMC に 6 つの MAC アドレスの範囲が割り当てられています。ラベルに印字されている MAC アドレスは、6 つの連続する MAC アドレスの範囲のうち最初のものです。

スタティック IPv4 および IPv6 の設定を以下に示します。

- Cisco IMC の IP アドレス。
IPv6 では、有効な値は 1 ~ 127 です。
- ゲートウェイ。
IPv6 では、ゲートウェイが不明な場合、:: (2つのコロン) を入力して「なし」と設定することができます。
- 優先 DNS サーバアドレス。
IPv6 では、:: (2つのコロン) を入力して「なし」と設定することができます。

ステップ 4 (オプション) VLAN を設定します。

ステップ 5 **F1** を押して 2 番目の設定ウィンドウに移動し、次の手順に進みます。

2 番目のウィンドウで **F2** を押すと、最初のウィンドウに戻ることができます。

ステップ 6 (オプション) サーバのホスト名を設定します。

ステップ 7 (オプション) ダイナミック DNS を有効にし、ダイナミック DNS (DDNS) ドメインを設定します。

ステップ 8 (オプション) [工場出荷時のデフォルト (Factory Default)] チェックボックスをオンにすると、サーバは工場出荷時の初期状態に戻ります。

ステップ 9 (オプション) デフォルトのユーザ パスワードを設定します。

(注) サーバの工場出荷時デフォルトのユーザ名は *admin* です。デフォルトのパスワードは *password* です。

- ステップ 10** (オプション) ポート設定の自動ネゴシエーションを有効にするか、またはポート速度とデュプレックスモードを手動で設定します。
- (注) 自動ネゴシエーションは専用 NIC モードを使用する場合にのみ適用できます。自動ネゴシエーションを適用すると、サーバが接続されているスイッチポートに基づいて自動的にポート速度とデュプレックスモードが設定されます。自動ネゴシエーションを無効にした場合、ポート速度とデュプレックスモードを手動で設定する必要があります。
- ステップ 11** (オプション) ポートプロファイルとポート名をリセットします。
- ステップ 12** **F5** を押して設定を更新します。次の手順でサーバをリブートする前は、新しい設定が表示されメッセージ「Network settings configured」が表示されるまでに約 45 秒かかる場合があります。
- ステップ 13** **F10** を押して設定を保存し、サーバをリブートします。
- (注) DHCP の無効化を選択した場合、動的に割り当てられた IP アドレスと MAC アドレスがブートアップ時にコンソール画面に表示されます。

次のタスク

ブラウザと Cisco IMC の IP アドレスを使用して、Cisco IMC 管理インターフェイスに接続します。IP アドレスは、設定した内容 (スタティック アドレスまたは DHCP サーバによって割り当てられたアドレス) に基づいて決まります。



- (注) サーバの工場出荷時デフォルトのユーザ名は *admin* です。デフォルトのパスワードは *password* です。

サーバの管理については、『[Cisco UCS C-Series Rack-Mount Server Configuration Guide](#)』または『[Cisco UCS C-Series Rack-Mount Server CLI Configuration Guide](#)』を参照し、ご使用の Cisco IMC リリースに対応するインターフェイスの使用手順を確認してください。設定ガイドへのリンクは、『[Configuration Guides](#)』に記載されています。

NIC モードおよび NIC 冗長化の設定

表 1: 各 NIC モードの有効な NIC 冗長化の設定

NIC モード	有効な NIC 冗長化の設定
専用	なし
Cisco カード	アクティブ-アクティブ アクティブ-スタンバイ

このサーバには、次のような選択可能な NIC モード設定があります。

- [専用 (*Dedicated*)] : Cisco IMC へのアクセスに専用管理ポートを使用します。次の手順で、[なし (*None*)] NIC 冗長化設定を選択する必要があります。
- [Cisco カード (*Cisco Card*)] : Cisco IMC へのアクセスに、取り付け済みの Cisco HX 仮想インターフェイスカード (VIC) のポートを使用します。次のステップで、[アクティブ-アクティブ (*Active-active*)] または [アクティブ-スタンバイ (*Active-standby*)] のいずれかの NIC 冗長化設定を選択する必要があります。

下記にある必須の VIC スロットの設定も参照してください。

- [VIC スロット (*VIC Slot*)] : Cisco Card NIC モードを使用する場合にのみ、VIC を取り付けられた場所に合わせて、この設定を選択する必要があります。Riser1、Riser2、または Flex-LOM (mLOM スロット) のいずれかを選択します。
 - PCIe ライザー 1A と 1A を組み合わせたサーバの場合：
 - [Riser1] を選択した場合は、スロット 2 に VIC を取り付ける必要があります。
 - [Riser2] を選択した場合は、スロット 5 に VIC を取り付ける必要があります。
 - [MLOM] を選択した場合は、mLOM スロットに mLOM タイプの VIC を取り付ける必要があります。

このサーバには、次のような選択可能な NIC 冗長化設定があります。

- [なし (*None*)] : イーサネット ポートは個別に動作し、障害が発生してもフェールオーバーを行いません。この設定は、「専用」NIC モードでのみ使用できます。
- [アクティブ-スタンバイ (*Active-standby*)] : アクティブなイーサネット ポートに障害が発生した場合、スタンバイ ポートにトラフィックをフェールオーバーします。Cisco カードモードでは、[アクティブ-スタンバイ (*Active-standby*)] または [アクティブ-アクティブ (*Active-active*)] のいずれかの設定を使用できます。
- [アクティブ-アクティブ (*Active-active*)] (デフォルト) : すべてのイーサネット ポートが同時に使用されます。Cisco カードモードでは、[アクティブ-スタンバイ (*Active-standby*)] または [アクティブ-アクティブ (*Active-active*)] のいずれかの設定を使用できます。

BIOS および Cisco IMC のファームウェアの更新



注意 BIOS ファームウェアをアップグレードする場合、Cisco IMC ファームウェアも同じバージョンにアップグレードする必要があります。アップグレードしないと、サーバがブートしません。BIOS と Cisco IMC のファームウェアを一致させていない限り、電源をオフにしないでください。オフにすると、サーバがブートしません。

シスコは、BIOS、CIMC、およびその他のファームウェアを互換性のあるレベルに同時にアップグレードできるよう支援するために、*Cisco Host Upgrade Utility*を提供しています。

サーバには、シスコが提供し、承認しているファームウェアが使用されています。シスコは、各ファームウェアイメージと共にリリース ノートを提供しています。ファームウェアを更新するには、いくつかの実行可能な方法があります。

- **ファームウェア更新の推奨される方法**：Cisco Host Upgrade Utility を使用して、Cisco IMC、BIOS、およびコンポーネントファームウェアを互換性のあるレベルに同時にアップグレードします。

ファームウェアリリースについては、下記のマニュアルロードマップリンクにある『*Cisco Host Upgrade Utility Quick Reference Guide*』を参照してください。

- Cisco IMC の GUI インターフェイスを使用して Cisco IMC と BIOS ファームウェアをアップグレードできます。

『*Cisco UCS C-Series Rack-Mount Servers Configuration Guide*』を参照してください。

- Cisco IMC の CLI インターフェイスを使用して Cisco IMC と BIOS ファームウェアをアップグレードできます。

『*Cisco UCS C-Series Rack-Mount Servers CLI Configuration Guide*』を参照してください。

上記のマニュアルへのリンクについては、『[Cisco UCS C-Series Documentation Roadmap](#)』を参照してください。

システム BIOS へのアクセス

ステップ 1 ブート中にメッセージが表示されたら、**F2** キーを押して BIOS セットアップユーティリティに切り替えます。

(注) このユーティリティの [Main] ページに、現在の BIOS のバージョンとビルドが表示されます。

ステップ 2 矢印キーを使って、BIOS メニュー ページを選択します。

ステップ 3 矢印キーを使って、変更するフィールドを反転表示にします。

ステップ 4 **Enter** キーを押して変更するフィールドを選択し、そのフィールドの値を変更します。

ステップ 5 Exit メニュー画面が表示されるまで右矢印キーを押します。

ステップ 6 Exit メニュー画面の指示に従って変更内容を保存し、セットアップユーティリティを終了します（または、**F10** キーを押します）。**Esc** キーを押すと、変更内容を保存せずにユーティリティを終了できます。

スマートアクセス（シリアル）

このサーバーは、スマートアクセス（シリアル）機能をサポートしています。この機能により、ホストのシリアルと Cisco IMC CLI を切り替えることができます。

- この機能には、次の要件があります。
 - サーバの前面パネルにある RJ-45 シリアルコネクタを使用できるシリアルケーブル接続。
 - サーバーの BIOS でコンソールリダイレクションを有効にする必要があります。
 - 端末タイプは、VT100+ または VTUFT8 に設定する必要があります。
 - Serial over LAN (SoL) を無効にする必要があります (SoL はデフォルトで無効になっています)。
- ホストのシリアルから Cisco IMC CLI に切り替えるには、Esc キーを押した状態で 9 キーを押します。

接続を認証するために Cisco IMC クレデンシャルを入力する必要があります。
- Cisco IMC CLI からホストのシリアルに切り替えるには、Esc キーを押した状態で 8 キーを押します。



(注) Serial over LAN (SoL) 機能が有効になっている場合は、Cisco IMC CLI に切り替えることができません。

- セッションが作成されると、CLI または Web GUI に `serial` という名前が表示されます。

スマートアクセス（USB）

このサーバーは、スマートアクセス（USB）機能をサポートしています。このサーバーのボード管理コントローラ（BMC）は、大容量の USB ストレージデバイスに対応しており、そのデータにアクセスすることができます。この機能では、フロントパネルの USB デバイスをメディアとして使用して、ネットワーク接続を必要とせずに BMC とユーザ間でデータを転送できます。これは、リモート BMC インターフェイスがまだ利用可能でない場合や、ネットワークの不良構成によりリモート BMC インターフェイスにアクセスできない場合などに役立ちます。

- この機能には、次の要件があります。
 - USB キーボードと VGA モニタを前面パネルの対応するコネクタに接続します。
 - 前面パネルの USB 3.0 コネクタの 1 つに接続された USB ストレージデバイス。
 - USB 3.0 ベースのデバイスも使用できますが、動作速度は USB 2.0 の速度になります。
 - USB デバイスには 1 つのパーティションのみを設定することをお勧めします。
 - サポートされているファイル システム形式は、FAT16、FAT32、MSDOS、EXT2、EXT3、および EXT4 です。NTFS はサポートされません。
- スマートアクセス (USB) は、いずれかの BMC ユーザーインターフェイスを使用して有効または無効にすることができます。たとえば、ブートアップ中にメッセージが表示されたときに **F8** を押すことにより、Cisco IMC 設定ユーティリティを使用できます。
 - 有効時：フロントパネルの USB デバイスは BMC に接続されます。
 - 無効時：フロントパネルの USB デバイスはホストに接続されます。
- 管理ネットワークを使用してリモートで Cisco IMC に接続できない場合は、シリアルケーブルを介してデバイス ファームウェア アップデート (DFU) シェルを使用できます。テクニカルサポート ファイルを生成し、フロントパネルの USB ポートに装着されている USB デバイスにダウンロードすることができます。



第 3 章

ノードの保守

- ステータス LED およびボタン (30 ページ)
- コンポーネントの取り付け準備 (35 ページ)
- ホット スワップとホット プラグ (39 ページ)
- コンポーネントの取り外しおよび取り付け (39 ページ)
- フロントローディング SAS/SATA ドライブの交換 (42 ページ)
- 4K セクター形式の SAS/SATA ドライブに関する考慮事項 (43 ページ)
- リアローディング SAS/SATA ドライブの交換 (46 ページ)
- ファン モジュールの交換 (48 ページ)
- CPU およびヒートシンクの交換 (49 ページ)
- メモリ (DIMM) の交換 (58 ページ)
- ミニストレージ モジュールの交換 (66 ページ)
- USB ドライブの交換 (69 ページ)
- RTC バッテリーの交換 (71 ページ)
- 電源装置の交換 (72 ページ)
- PCIe ライザーの交換 (77 ページ)
- PCIe カードの交換 (80 ページ)
- mLOM カードの交換 (86 ページ)
- SAS ストレージ コントローラ カードの交換 (RAID または HBA) (87 ページ)
- Supercap の交換 (RAID バックアップ) (90 ページ)
- ブート最適化 M.2 RAID コントローラ モジュールの交換 (92 ページ)
- シャーシ侵入スイッチの交換 (95 ページ)
- トラストッドプラットフォーム モジュール (TPM) の取り付け (97 ページ)
- PCB アセンブリ (PCBA) のリサイクル (100 ページ)
- サービス ヘッダーおよびジャンパ (101 ページ)

ステータス LED およびボタン

前面パネルの LED

図 9: 前面パネルの LED

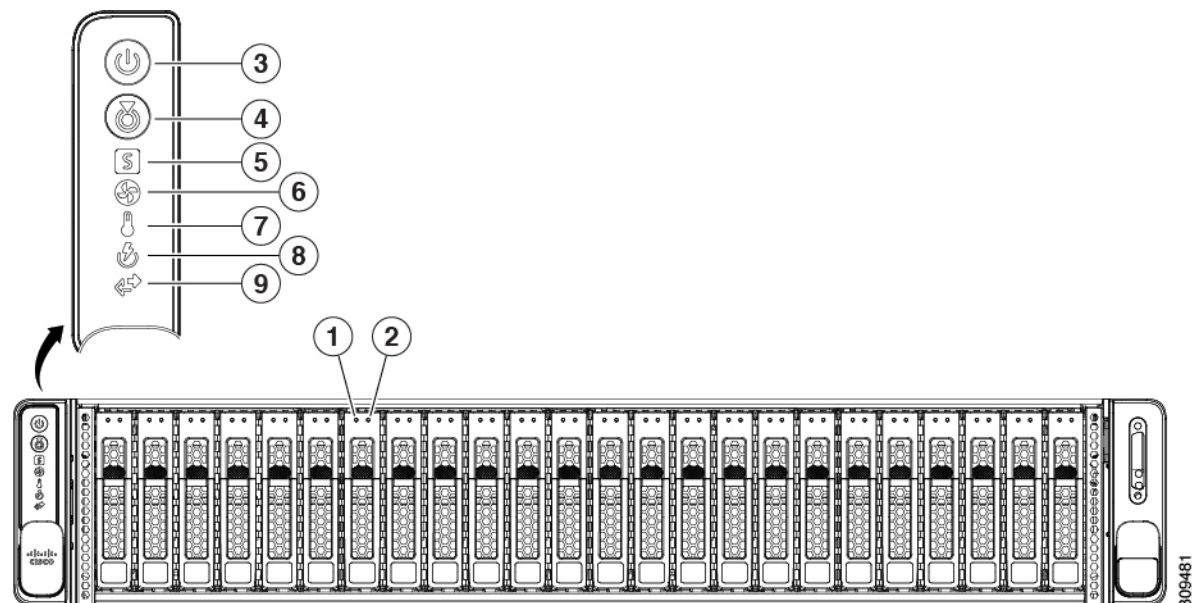


表 2: 前面パネル LED、状態の定義

	LED 名	状態
1 SAS	SAS/SATA ドライブの障害 (注) ソリッドステートドライブ (SSD) ドライブトレイの LED の動作は、SAS/SATA ドライブトレイとは異なります。	<ul style="list-style-type: none"> 消灯：ハードドライブは正常に動作中です。 オレンジ：ドライブ障害が検出されました。 オレンジの点滅：デバイスの再構成中です。 1 秒間隔のオレンジの点滅：ソフトウェアでドライブ位置特定機能がアクティブ化されました。
2 SAS	SAS/SATA ドライブ アクティビティ LED	<ul style="list-style-type: none"> 消灯：ハードドライブトレイにハードドライブが存在しません（アクセスなし、障害なし）。 緑：ハードドライブの準備が完了しています。 緑の点滅：ハードドライブはデータの読み取り中または書き込み中です。

3	電源ボタン/LED	<ul style="list-style-type: none"> • 消灯：サーバに AC 電力が供給されていません。 • オレンジ：サーバはスタンバイ電源モードです。Cisco IMC と一部のマザーボード機能にだけ電力が供給されています。 • 緑：サーバは主電源モードです。すべてのサーバコンポーネントに電力が供給されています。
4	ユニット識別	<ul style="list-style-type: none"> • 消灯：ユニット識別機能は使用されていません。 • 青の点滅：ユニット識別機能がアクティブです。
5	システムヘルス	<ul style="list-style-type: none"> • 緑：サーバは正常動作状態で稼働しています。 • 緑の点滅：サーバーはシステムの初期化とメモリチェックを行っています。 • オレンジの点灯：サーバは縮退運転状態にあります（軽度な障害）。次に例を示します。 <ul style="list-style-type: none"> • 電源装置の冗長性が失われている。 • CPU が一致しない。 • 少なくとも1つのCPUに障害が発生している。 • 少なくとも1つのDIMMに障害が発生している。 • RAID 構成内の少なくとも1台のドライブに障害が発生している。 • オレンジの点滅（2回）：システムボードで重度の障害が発生しています。 • オレンジの点滅（3回）：メモリ（DIMM）で重度の障害が発生しています。 • オレンジの点滅（4回）：CPUで重度の障害が発生しています。
6	ファンの状態	<ul style="list-style-type: none"> • 緑：すべてのファンモジュールが正常に動作中です。 • オレンジの点滅：1つ以上のファンモジュールで回復不能なしきい値を超えました。

7	温度	<ul style="list-style-type: none"> 緑：サーバは正常温度で稼働中です。 オレンジの点灯：1 個以上の温度センサーで重大なしきい値を超えました。 オレンジの点滅：1 個以上の温度センサーで回復不能なしきい値を超えました。
8	電源の状態	<ul style="list-style-type: none"> 緑：すべての電源装置が正常に動作中です。 オレンジの点灯：1 台以上の電源装置が縮退運転状態にあります。 オレンジの点滅：1 台以上の電源装置が重大な障害発生状態にあります。
9	ネットワーク リンク アクティビティ	<ul style="list-style-type: none"> 消灯：Cisco MLOM / VIC および BMC ポートリンクはアイドル状態です。 緑：1 つ以上の Cisco MLOM / VIC および BMC ポートリンクがアクティブですが、アクティビティがありません。 緑、点滅：1 つ以上の Cisco MLOM / VIC および BMC ポートリンクがアクティブで、アクティビティがあります。

背面パネルの LED

図 10: 背面パネル LED

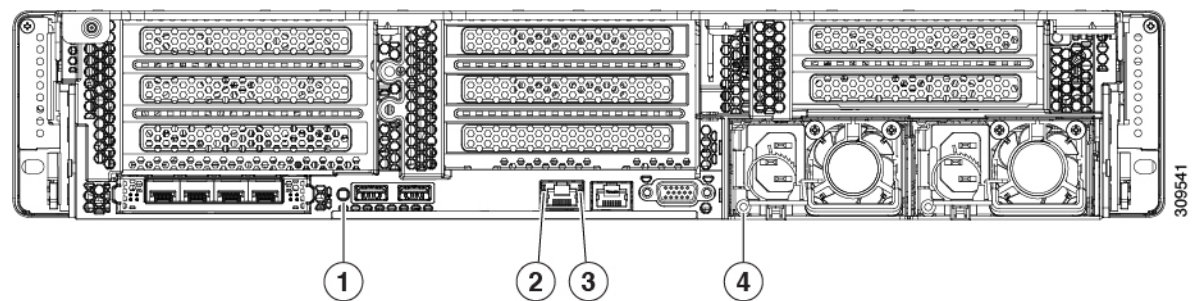


表 3: 背面パネル LED、状態の定義

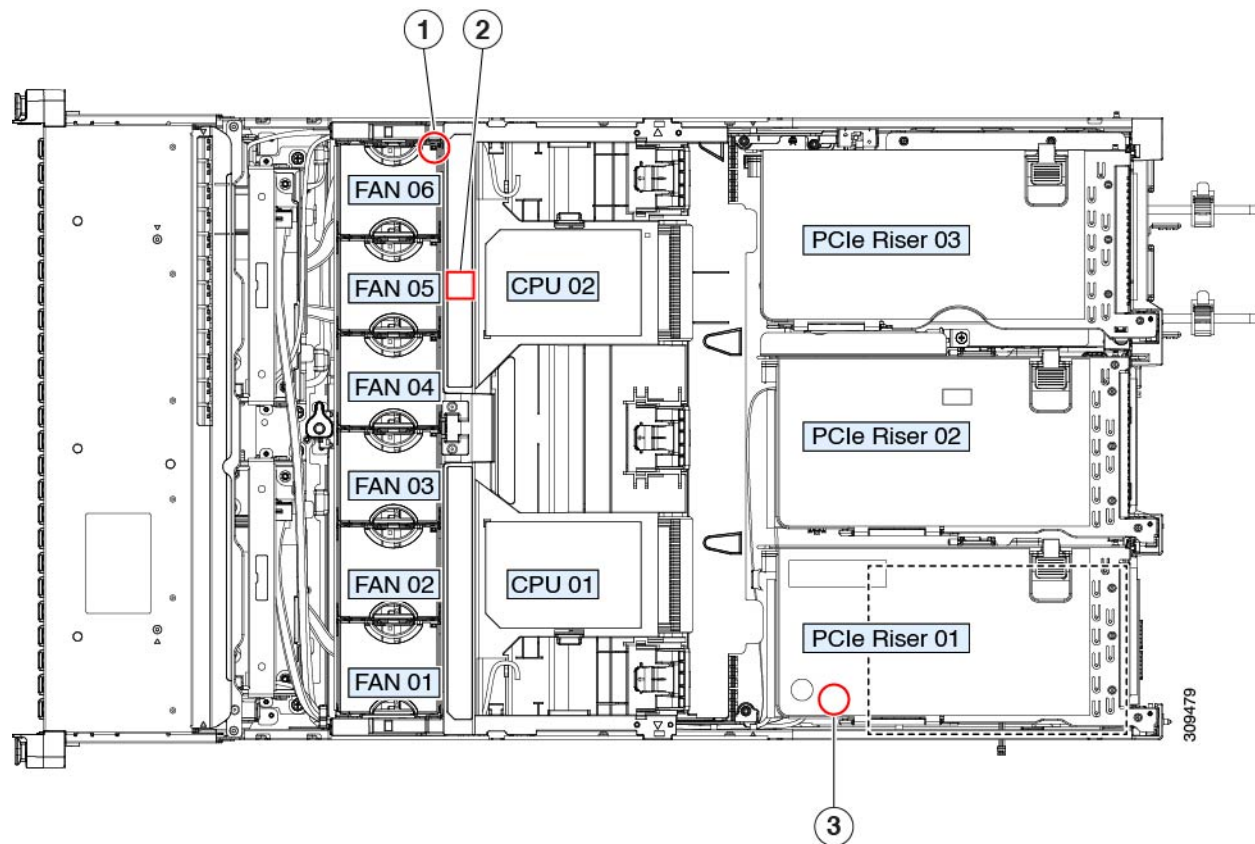
	LED 名	状態
1	ユニット識別 LED	<ul style="list-style-type: none"> 消灯：ユニット識別機能は使用されていません。 青の点滅：ユニット識別機能がアクティブです。

2	1 Gb イーサネット専用管理リンク速度	<ul style="list-style-type: none"> • 消灯：リンク速度は 10 Mbps です。 • オレンジ：リンク速度は 100 Mbps です。 • 緑：リンク速度は 1 Gbps です。
3	1 Gb イーサネット専用管理リンク ステータス	<ul style="list-style-type: none"> • 消灯：リンクが確立されていません。 • 緑：リンクはアクティブです。 • 緑の点滅：アクティブなリンクにトラフィックが存在します。
4	電源ステータス (各電源装置に 1 つの LED)	<p>AC 電源装置：</p> <ul style="list-style-type: none"> • 消灯：AC 入力なし (12 V 主電源はオフ、12 V スタンバイ電源オフ)。 • 緑の点滅：12 V 主電源はオフ、12 V スタンバイ電源はオン。 • 緑の点灯：12 V 主電源はオン、12 V スタンバイ電源はオン。 • オレンジの点滅：警告しきい値が検出されましたが、12 V 主電源はオン。 • オレンジの点灯：重大なエラーが検出されました。12 V 主電源はオフです (過電流、過電圧、温度超過などの障害)。 <p>DC 電源 (UCSC-PSUV2-1050DC)：</p> <ul style="list-style-type: none"> • 消灯：DC 入力なし (12 V 主電源はオフ、12 V スタンバイ電源はオフ)。 • 緑の点滅：12 V 主電源はオフ、12 V スタンバイ電源はオン。 • 緑の点灯：12 V 主電源はオン、12 V スタンバイ電源はオン。 • オレンジの点滅：警告しきい値が検出されましたが、12 V 主電源はオン。 • オレンジの点灯：重大なエラーが検出されました。12 V 主電源はオフです (過電流、過電圧、温度超過などの障害)。

内部診断 LED

サーバーには、CPU、DIMM、およびファンモジュールの内部障害 LED があります。

図 11: 内部診断 LED の位置



<p>1</p>	<p>ファンモジュール障害 LED (各ファンモジュールの上部に 1 つ)</p> <ul style="list-style-type: none"> • オレンジ: ファンに障害が発生しているか、しっかりと装着されていません。 • 緑: ファンは正常です。 	<p>2</p>	<p>DIMM 障害 LED (マザーボード上の各 DIMM ソケットの後方に 1 つ)</p> <p>これらの LED は、サーバーがスタンバイ電源モードの場合にのみ動作します。</p> <ul style="list-style-type: none"> • オレンジ: DIMM に障害が発生しています。 • 消灯: DIMM は正常です。

2	<p>CPU 障害 LED</p> <p>これらの LED は、サーバーがスタンバイ電源モードの場合にのみ動作します。</p> <ul style="list-style-type: none"> • オレンジ: CPU に障害が発生しています。 • 消灯オフ: CPU は正常です。 	-	
---	--	---	--

コンポーネントの取り付け準備

サービス手順に必要な工具

この章の手順を実行する際に、次の工具を使用します。

- T-20 トルクス ドライバ (ヒートシンクを取り外すために交換用 CPU に付属)
- #1 プラス ドライバ (M.2 SSD の交換用)
- #2 プラス ドライバ (PCIe ライザー/PCIe カードの交換用)
- ¼ インチ (または同等) のマイナス ドライバ (TPM 取り付け用)
- 静電気防止用 (ESD) ストラップまたは接地マットなどの接地用器具

サーバのシャットダウンと電源切断

サーバは次の 2 つの電源モードで動作します。

- 主電源モード: すべてのサーバコンポーネントに電力が供給され、ドライブ上にある任意のオペレーティングシステムが動作できます。
- スタンバイ電源モード: 電力はサービスプロセッサと特定のコンポーネントにのみ提供されます。このモードでは、オペレーティングシステムとデータの安全を確保しつつ、サーバから電源コードを取り外すことができます。



注意

サーバがシャットダウンされてスタンバイ電源モードになった後も、電流は引き続きサーバ上を流れ続けます。電源を完全にオフにするには、サービス手順の指示に従って、サーバの電源装置からすべての電源コードを外す必要があります。

前面パネルの電源ボタンまたはソフトウェア管理インターフェイスを使用してサーバをシャットダウンすることができます。

電源ボタンを使用したシャットダウン

ステップ 1 電源ボタン/LED の色を確認します。

- オレンジ色：サーバはスタンバイ モードです。安全に電源をオフにできます。
- 緑色：サーバは主電源モードです。安全に電源をオフするにはシャットダウンする必要があります。

ステップ 2 次の手順でグレースフル シャットダウンまたはハード シャットダウンを実行します。

注意 データの損失やオペレーティング システムへの損傷が発生しないようにするために、必ずオペレーティング システムのグレースフル シャットダウンを実行するようにしてください。

- グレースフルシャットダウン：電源ボタンを短く押してから放します。オペレーティングシステムによりグレースフルシャットダウンが実行され、サーバはスタンバイモードに移行します。このモードでは、電源ボタン/LED がオレンジ色になります。
- 緊急時シャットダウン：電源ボタンを 4 秒間押したままにすると、主電源モードが強制終了され、直ちにスタンバイ モードに移行します。

ステップ 3 サービス手順でサーバの電源を完全にオフにするように指示されている場合は、サーバの電源装置からすべての電源コードを外してください。

Cisco IMC GUI を使用したシャットダウン

このタスクを実行するには、ユーザまたは管理者権限を持つユーザとしてログインする必要があります。

ステップ 1 [ナビゲーション (Navigation)] ペインで [サーバ (Server)] タブをクリックします。

ステップ 2 [サーバ (Server)] タブで [サマリー (Summary)] をクリックします。

ステップ 3 [アクション (Actions)] 領域で [サーバの電源をオフにする (Power Off Server)] をクリックします。

ステップ 4 [OK] をクリックします。

オペレーティング システムによりグレースフル シャットダウンが実行され、サーバはスタンバイ モードに移行します。このモードでは、電源ボタン/LED がオレンジ色になります。

ステップ 5 サービス手順でサーバの電源を完全にオフにするように指示されている場合は、サーバの電源装置からすべての電源コードを外してください。

Cisco IMC CLI を使用したシャットダウン

このタスクを実行するには、user または admin 権限を持つユーザとしてログインする必要があります。

ステップ 1 サーバ プロンプトで、次のコマンドを入力します。

例 :

```
server# scope chassis
```

ステップ 2 シャーシ プロンプトで、次のコマンドを入力します。

例 :

```
server/chassis# power shutdown
```

オペレーティング システムによりグレースフル シャットダウンが実行され、サーバはスタンバイ モードに移行します。このモードでは、電源ボタン/LED がオレンジ色になります。

ステップ 3 サービス手順でサーバの電源を完全にオフにするように指示されている場合は、サーバの電源装置からすべての電源コードを外してください。

サーバ上部カバーの取り外し

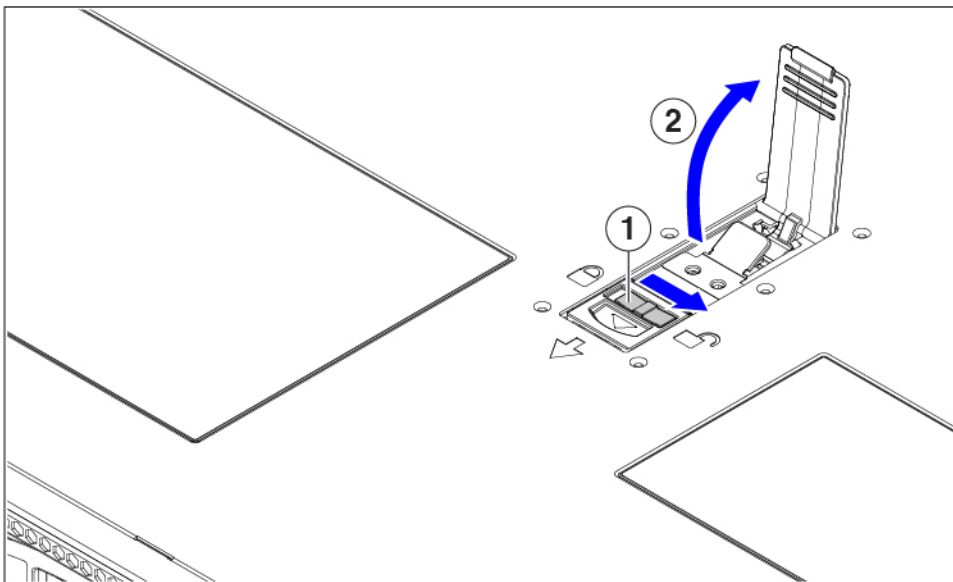
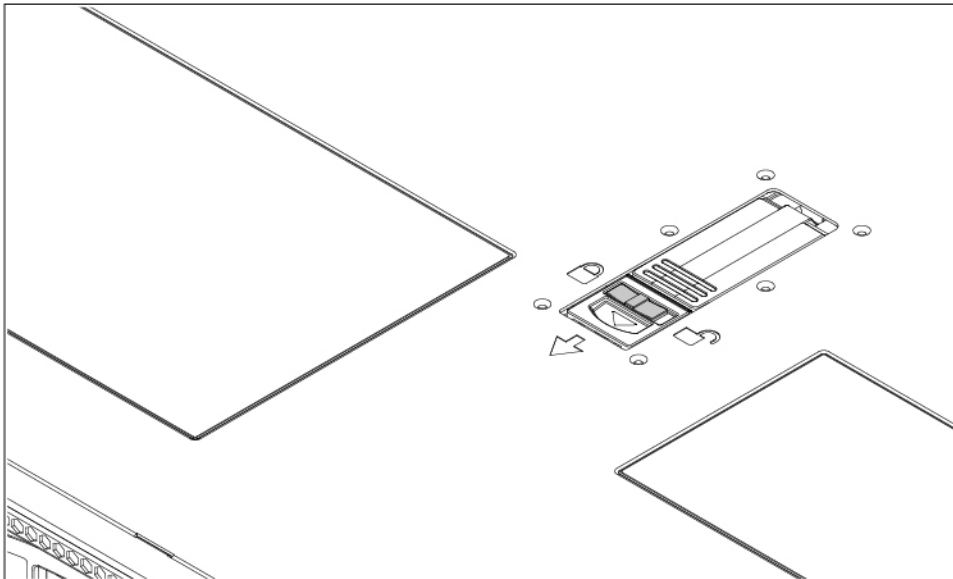
ステップ 1 次のようにして、上部カバーを取り外します。

- a) カバーラッチがロックされている場合は、ロックを横にスライドさせてロックを解除します。
ラッチのロックが解除されると、ハンドルが持ち上がり、ハンドルをつかむことができます。
- b) ラッチの端を持ち上げて、垂直に 90 度回転するようにします。
- c) 同時に、カバーを背後方向にスライドさせ、上部カバーをサーバからまっすぐ持ち上げ、横に置きます。

ステップ 2 次のようにして、上部カバーを取り付けます。

- a) ラッチが完全に開いた位置にある状態で、カバーを、前面カバー パネルのへりから約 2 分の 1 インチ (1.27 cm) 後方のサーバ上部に置きます。
- b) ラッチが接触するまでカバーを前方にスライドさせます。
- c) ラッチを閉じる位置まで押し下げます。ラッチを押し下げながら、カバーを閉じた位置まで前方に押しします。
- d) ロックボタンを横に左にスライドさせて、ラッチをロックします。
ラッチをロックすると、ブレードの取り付け時にサーバのラッチ ハンドルがはみ出さないようになります。

図 12: 上部カバーの取り外し



309157

1	カバー ロック	2	カバー ラッチ ハンドル
---	---------	---	--------------

ホットスワップとホットプラグ

一部のコンポーネントは、シャットダウンしてサーバから電源を取り外さなくても、取り外しと交換が可能です。このタイプの交換には、ホットスワップとホットプラグの2種類があります。

- ホットスワップ交換：ソフトウェアまたはオペレーティングシステムでコンポーネントをシャットダウンする必要はありません。これは、次のコンポーネントに適用されます。
 - SAS/SATA ハードドライブ
 - SAS/SATA ソリッドステートドライブ
 - 冷却ファン モジュール
 - 電源装置（1+1 冗長の場合）
- ホットプラグ交換：次のコンポーネントは、取り外す前にオフラインにする必要があります。
 - なし

コンポーネントの取り外しおよび取り付け

**警告**

ブランクの前面プレートおよびカバーパネルには、3つの重要な機能があります。シャーシ内の危険な電圧および電流による感電を防ぐこと、他の装置への電磁干渉（EMI）の影響を防ぐこと、およびシャーシ内の冷気の流れを適切な状態に保つことです。システムは、必ずすべてのカード、前面プレート、前面カバー、および背面カバーを正しく取り付けられた状態で運用してください。

ステートメント 1029

**注意**

サーバコンポーネントを取り扱う際は、フレームの端だけを持ち、また損傷を防ぐため静電放電（ESD）リストストラップまたは他の静電気防止用器具を使用します。

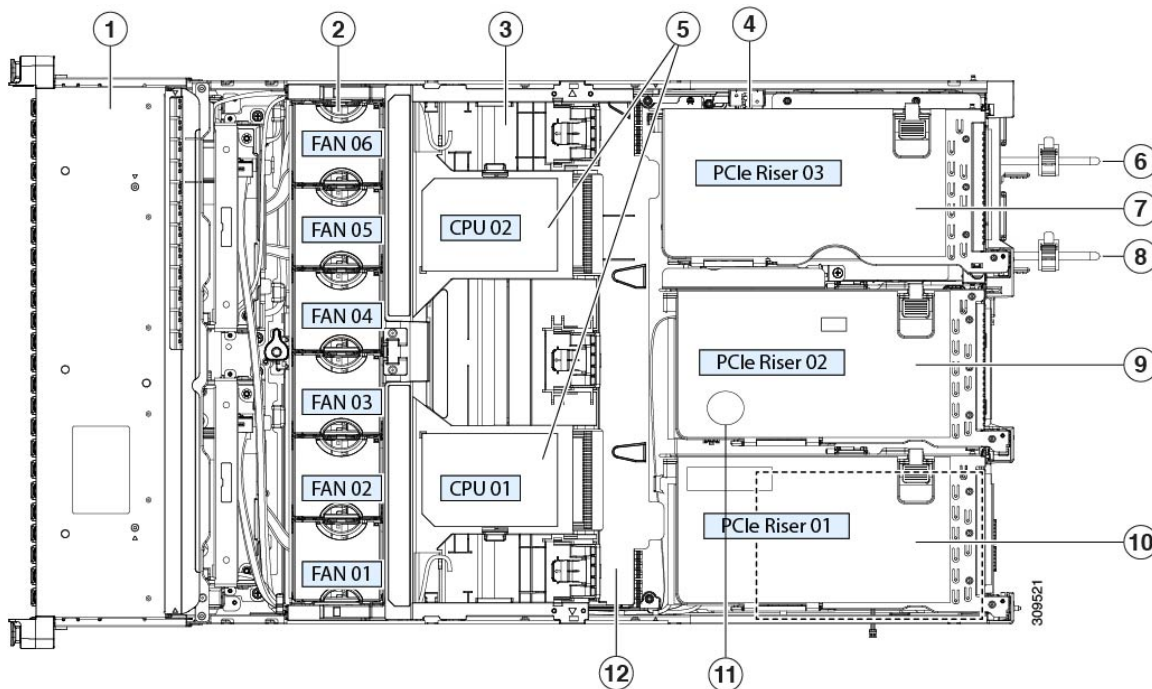
**ヒント**

前面パネルまたは背面パネルにあるユニット識別ボタンを押すと、サーバの前面パネルと背面パネルの両方でユニット識別LEDが点滅します。このボタンの確認によって、ラックの反対側に移動しても対象のサーバを特定できます。これらのLEDは、Cisco CIMC インターフェイスを使用してリモートでアクティブにすることもできます。

コンポーネントの位置

ここでは、フィールドで交換可能なコンポーネントとサービス関連の品目の場所を示します。次の図に、上部カバーを取り外した状態のサーバーを示します。

図 13: Cisco HyperFlex C245 M6 サーバーのサービス可能なコンポーネントの場所



1	フロントローディング ドライブ ベイ	2	冷却ファンモジュール (6個、ホットスワップ可能) 電源装置 (1+1として冗長化されている場合はホットスワップ可能)
3	マザーボード上の DIMM ソケット (CPU あたり 16 個) DIMM スロットの番号付けについては、 DIMM 装着規則とメモリ パフォーマンスに関するガイドライン を参照してください。 (注) サーバの動作中は、エアバッフルが DIMM と CPU の上にあります。エアバッフルは、この図には表示されていません。	4	侵入スイッチの位置

5	<p>CPU ソケット、2</p> <p>CPU ソケットは並べて配置され、CPU ソケットの横に CPU1 と CPU2 というラベルが付いています。</p>	6	電源装置 (PSU) 1
7	<p>ライザー 3 : ライザー 3A、3B、および 3C をサポートします。PCIe スロット 7 および 8 は下から上に番号が付けられ、次のオプションがあります。</p> <ul style="list-style-type: none"> ライザー 3A : スロット 7 PCIe はフルハイト、フルレングスの PCIe アドインカードをサポートします。スロット 8 PCIe はフルハイト、フルレングスの PCIe アドインカードをサポートします。 ライザー 3B : スロット 7 は 2.5 インチ SSD をサポートします。スロット 8 は 2.5 インチ SSD をサポートします。 ライザー 3C : スロット 7 PCIe はフルハイト、フルレングスの PCIe アドインカードをサポートします。 	8	電源装置 (PSU) 2
9	<p>ライザー 2 : ライザー 2A をサポートします。PCIe スロット 4、5、および 6 は下から上に番号が付けられ、次のオプションがあります。</p> <ul style="list-style-type: none"> ライザー 2A : スロット 4、5、および 6 PCIe は、フルハイト、フルレングスの PCIe アドインカードをサポートします。 	10	<p>ライザー 1 : ライザー 1A および 1B をサポートします。PCIe スロット 1、2、および 3 は下から上に番号が付けられ、次のオプションがあります。</p> <ul style="list-style-type: none"> ライザー 1A : スロット 1 PCIe はフルハイト、フルレングスの PCIe アドインカードをサポートします。スロット 2 PCIe は、フルハイト、フルレングスの PCIe アドインカードをサポートします。スロット 3 PCIe は、フルハイト、フルレングスの PCIe アドインカードをサポートします。 ライザー 1B (ストレージオプション) : スロット 1 PCIe は無効です。スロット 2 は 2.5 インチ SSD をサポートします。スロット 3 は 2.5 インチ SSD をサポートします。
11	RTC バッテリー	12	内部 USB ポート

フロントローディング SAS/SATA ドライブの交換



- (注) SAS/SATA ハードドライブや SSD はホットスワップ対応であるため、それらを交換するためにサーバまたはドライブをシャットダウンする必要はありません。

フロントローディング SAS/SATA ドライブの取り付けガイドライン

Cisco HyperFlex (HX-C245-M6SX) サーバーは、24 ドライブバックプレーン前面パネル構成の 1 台の小型フォームファクタ (SFF) ドライブバージョンで注文できます。

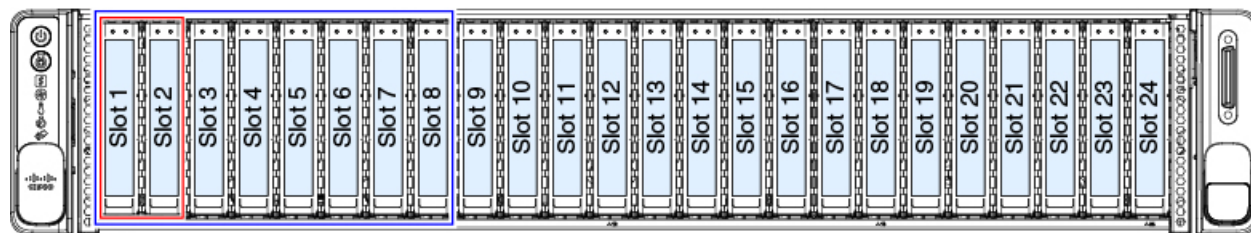
- フロントローディング ドライブ ベイ 1 ~ 24 で 2.5 インチ SAS/SATA ドライブをサポート。



- (注) オプションとして、フロントローディングドライブベイ 1~4 は、2.5 インチ SSD をサポートします。

次の図に、ドライブ ベイの番号を示します。

図 14: 小型フォームファクタのドライブベイ番号



最適なパフォーマンスを得るためには、以下のドライブの装着に関するガイドラインを守ってください。

- ドライブを装着する場合は、最も番号の小さいベイから先に追加します。



- (注) バックプレーンの特定のコントローラ ケーブルにより制御されるドライブ ベイを示す図については、[ストレージコントローラのケーブルコネクタとバックプレーン \(139 ページ\)](#) を参照してください。

- 未使用のベイには空のドライブブランキングトレイを付けたままにし、最適なエアフローを確保します。

- 同じサーバ内で SAS/SATA ハードドライブと SAS/SATA SSD を混在させることができます。ただし、ハードドライブと SSD が混在する論理ボリューム（仮想ドライブ）を構成することはできません。つまり、論理ボリュームを作成するときは、すべて SAS/SATA ハードドライブまたはすべて SAS/SATA SSD にする必要があります。

4K セクター形式の SAS/SATA ドライブに関する考慮事項

- 4K セクター形式のドライブは、レガシーモードではなく、UEFI モードで起動する必要があります。このセクションの手順を参照してください。
- 同じ RAID ボリュームの一部として 4K セクター形式および 512 バイト セクター形式のドライブを設定しないでください。
- 4K セクタードライブのオペレーティングシステムサポートについては、サーバの相互運用性マトリックス『ハードウェアおよびソフトウェア相互運用性マトリックスツール』を参照してください。

BIOS セットアップユーティリティの UEFI モードでの起動の設定

- ステップ 1** ブート中にメッセージが表示されたら、**F2** キーを押して BIOS セットアップユーティリティに切り替えます。
- ステップ 2** [ブートオプション (Boot Options)] タブに移動します。
- ステップ 3** [UEFI ブートオプション (UEFI Boot Options)] を [有効 (Enabled)] に設定します。
- ステップ 4** [ブートオプション優先順位 (Boot Option Priorities)] の下で、OS のインストールメディア（仮想 DVD など）を [ブートオプション#1 (Boot Option #1)] として設定します。
- ステップ 5** [詳細 (Advanced)] タブに移動します。
- ステップ 6** [LOM と PCIe スロットの設定 (LOM and PCIe Slot Configuration)] を選択します。
- ステップ 7** [PCIe スロット ID: HBA オプション ROM (PCIe Slot ID: HBA Option ROM)] を [UEFI のみ (UEFI Only)] に設定します。
- ステップ 8** **F10** を押して変更内容を保存し、BIOS セットアップユーティリティを終了します。サーバをリブートできます。
- ステップ 9** OS をインストールしたら、次のようにインストールを確認します。
 - a) ブート中にメッセージが表示されたら、**F2** キーを押して BIOS セットアップユーティリティに切り替えます。
 - b) [ブートオプション (Boot Options)] タブに移動します。
 - c) [ブートオプション優先順位 (Boot Option Priorities)] で、インストールした OS が [ブートオプション #1 (Boot Option #1)] としてリストされていることを確認します。

Cisco IMC GUI の UEFI モードでの起動の設定

- ステップ 1 Web ブラウザとサーバの IP アドレスを使用して、Cisco IMC GUI 管理インターフェイスにログインします。
- ステップ 2 [サーバ (Server)]>[BIOS] に移動します。
- ステップ 3 [アクション (Actions)] の下の、[BIOS の構成 (Configure BIOS)] をクリックします。
- ステップ 4 [BIOS パラメータの構成 (Configure BIOS Parameters)] ダイアログで、[詳細 (Advanced)] タブを選択します。
- ステップ 5 [LOM と PCIe スロットの設定 (LOM and PCIe Slot Configuration)] を選択します。
- ステップ 6 [PCIeスロット: HBA オプション ROM (PCIe Slot ID: HBA Option ROM)] を [UEFI のみ (UEFI Only)] に設定します。
- ステップ 7 [Save Changes] をクリックします。ダイアログを閉じます。
- ステップ 8 [BIOS プロパティ (BIOS Properties)] で、[ブート順序の構成 (Configured Boot Order)] を [UEFI] に設定します。
- ステップ 9 [アクション (Actions)] で、[ブート順序の構成 (Configure Boot Order)] をクリックします。
- ステップ 10 [ブート順序の構成 (Configure Boot Order)] ダイアログで、[ローカル HDD の追加 (Add Local HDD)] をクリックします。
- ステップ 11 [ローカル HDD の追加 (Add Local HDD)] ダイアログで、4K セクター フォーマット ドライブの情報を入力し、それをブート順序の先頭にします。
- ステップ 12 変更を保存し、サーバをリブートします。システムがリブートすると、加えた変更を確認できるようになります。

フロントローディング SAS/SATA ドライブの交換



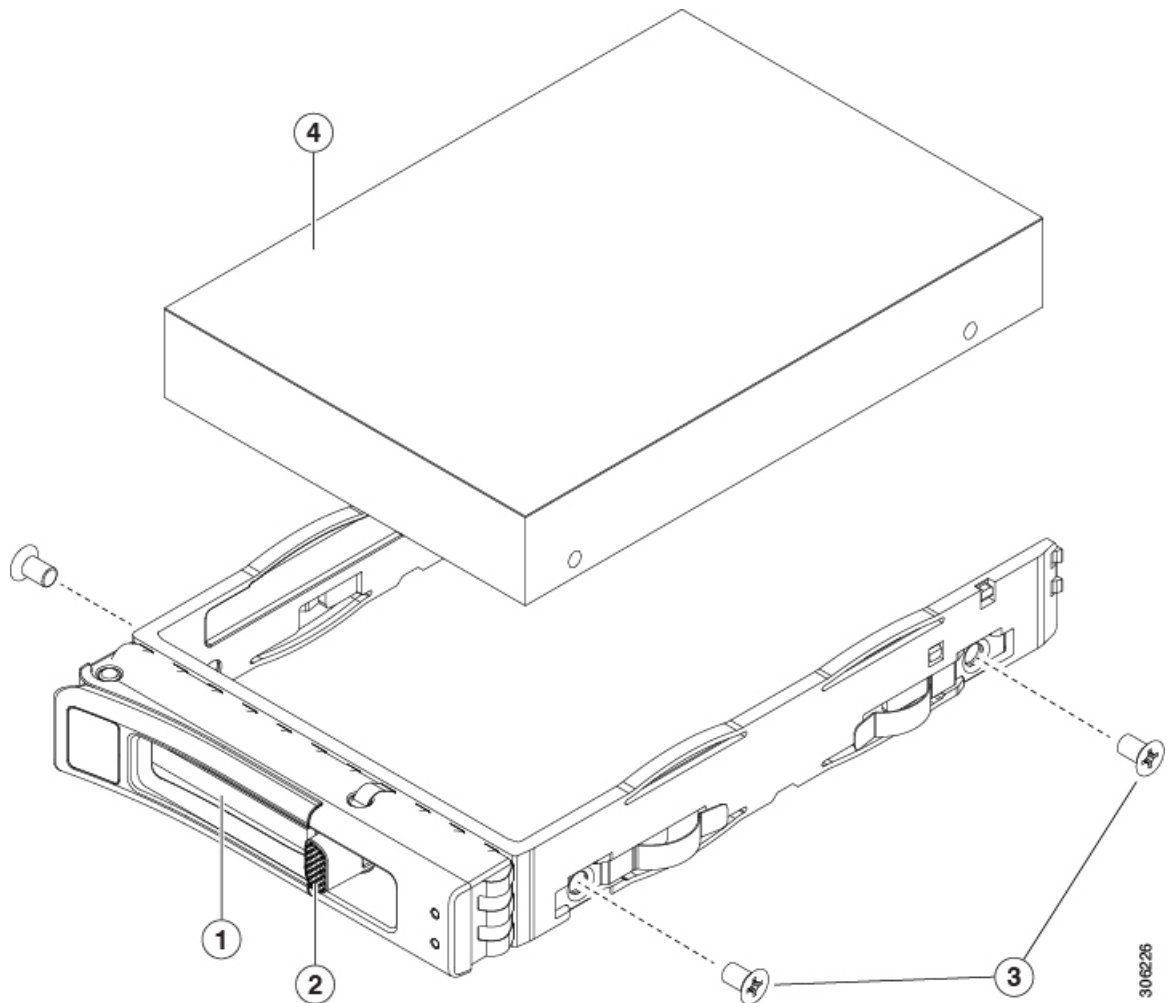
(注) SAS/SATA ハード ドライブまたは SSD はホットスワップ可能であるため、交換時にサーバをシャットダウンしたり、電源をオフにしたりする必要はありません。

垂直ドライブ ベイから SAS / SATA ドライブを取り外すには、次の手順に従います。

- ステップ 1 次のようにして、交換するドライブを取り外すか、サーバのフロントからブランク ドライブトレイを取り外します。
 - a) ドライブトレイの表面にある解除ボタンを押します。
 - b) イジェクトレバーを持って開き、ドライブトレイをスロットから引き出します。
 - c) 既存のドライブを交換する場合は、ドライブをトレイに固定している 4 本のドライブトレイネジを外し、トレイからドライブを取り外します。
- ステップ 2 次のようにして、新しいドライブを取り付けます。

- 空のドライブトレイに新しいドライブを置き、4本のドライブトレイネジを取り付けます。
- ドライブトレイのイジェクトレバーを開いた状態で、ドライブトレイを空のドライブベイに差し込みます。
- バックプレーンに触れるまでトレイをスロット内に押し込み、イジェクトレバーを閉じてドライブを所定の位置に固定します。

図 15: ドライブトレイのドライブの交換



1	イジェクトレバー	3	ドライブトレイのネジ (各側面に2本)
2	解除ボタン	4	ドライブトレイから取り外されたドライブ

リアローディング SAS/SATA ドライブの交換



(注) SAS/SATA ハード ドライブや SSD はホットスワップ対応であるため、それらを交換するためにサーバまたはドライブをシャットダウンする必要はありません。

リアローディング SAS/SATA ドライブの装着に関するガイドライン

Cisco HyperFlex でハードウェア RAID コントローラ カードを使用する場合は、背面ベイで最大 4 個の SSD がサポートされます。

- ライザー 1: ライザー 1A および 1B をサポートします。PCIe スロット 1、2、および 3 は下から上に番号が付けられ、次のオプションがあります。
 - ライザー 1B (ストレージオプション) : スロット 1 PCIe。スロット 2 は 2.5 インチ SSD をサポートします。スロット 3 は 2.5 インチ SSD をサポートします。
- ライザー 3: ライザー 3A、3B、および 3C をサポートします。PCIe スロット 7 および 8 は下から上に番号が付けられ、次のオプションがあります。
 - ライザー 3B: スロット 7 は 2.5 インチ SSD をサポートします。スロット 8 は 2.5 インチ SSD をサポートします。

リアローディング SAS/SATA ドライブの交換



(注) SAS/SATA ハード ドライブまたは SSD はホットスワップ可能であるため、交換時にサーバをシャットダウンしたり、電源をオフにしたりする必要はありません。

垂直ドライブ ベイから SAS / SATA ドライブを取り外すには、次の手順に従います。

ステップ 1 次のようにして、交換するドライブを取り外すか、サーバの背面からブランクのドライブトレイを取り外します。

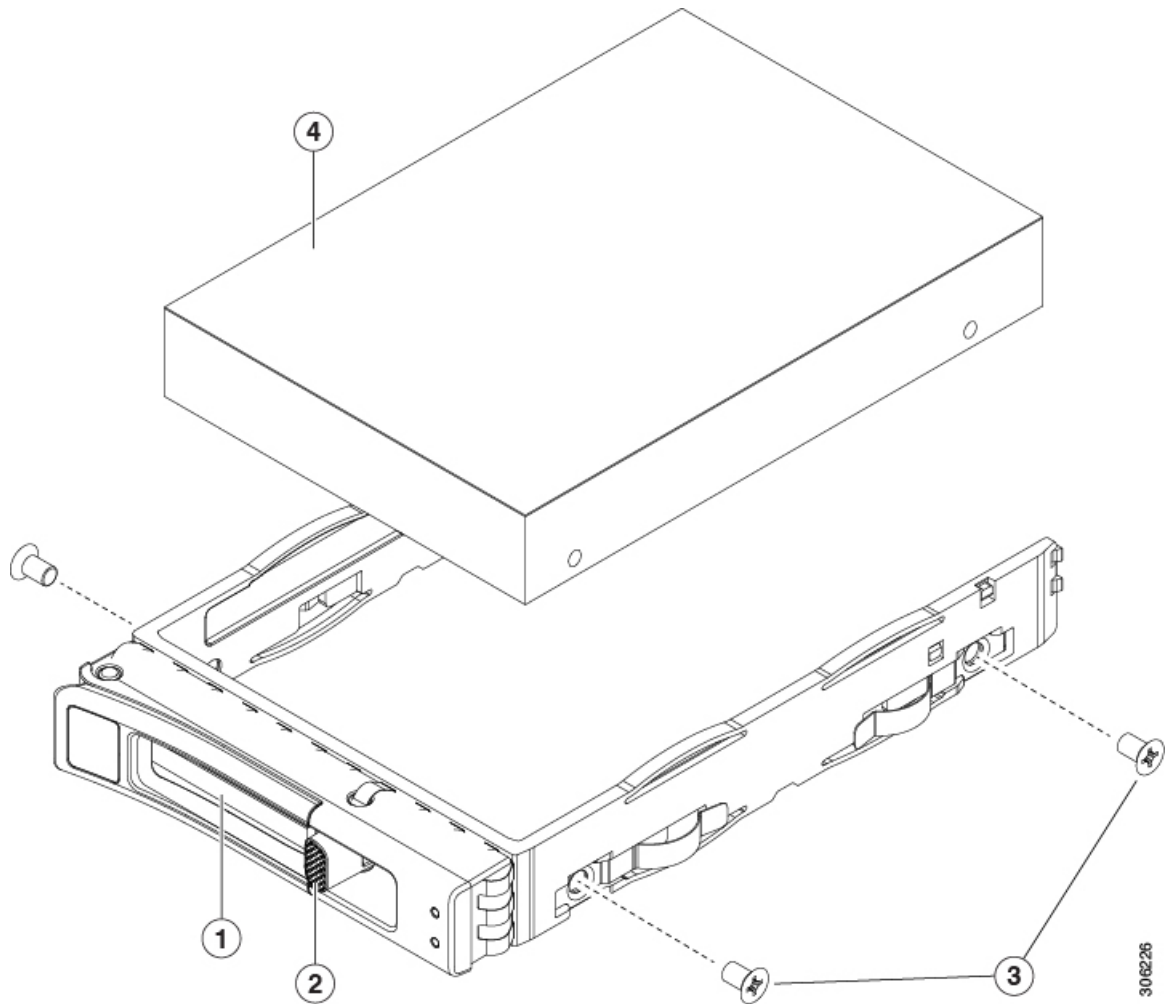
- a) ドライブトレイの表面にある解除ボタンを押します。
- b) イジェクトレバーを持って開き、ドライブトレイをスロットから引き出します。
- c) 既存のドライブを交換する場合は、ドライブをトレイに固定している 4 本のドライブトレイネジを外し、トレイからドライブを取り外します。

ステップ 2 次のようにして、新しいドライブを取り付けます。

- a) 空のドライブトレイに新しいドライブを置き、4 本のドライブトレイネジを取り付けます。

- b) ドライブトレイのイジェクトレバーを開いた状態で、ドライブトレイを空のドライブベイに差し込みます。
- c) バックプレーンに触れるまでトレイをスロット内に押し込み、イジェクトレバーを閉じてドライブを所定の位置に固定します。

図 16: ドライブトレイのドライブの交換



1	イジェクトレバー	3	ドライブトレイのネジ (各側面に2本)
2	解除ボタン	4	ドライブトレイから取り外されたドライブ

ファンモジュールの交換

サーバーの6台のファンモジュールには、[コンポーネントの位置 \(5 ページ\)](#) に示すように番号が割り当てられています。



ヒント 各ファンモジュールの上部に、障害 LED があります。この LED が緑色に点灯している場合は、ファンが正しく設置されており、動作が良好です。ファンに障害が発生している場合、またはファンが正しく装着されていない場合、LED はオレンジ色に点灯します。



注意 ファンモジュールはホットスワップ可能であるため、ファンモジュールの交換時にサーバをシャットダウンしたり電源をオフにしたりする必要はありません。ただし、適切な冷却を保てるよう、ファンモジュールを取り外した状態でのサーバの稼働は、1分以内に行ってください。

ステップ 1 次のようにして、既存のファンモジュールを取り外します。

- a) 上部カバーを取り外せるように、サーバをラックの前方に引き出します。場合によっては、リアパネルからケーブルを取り外して隙間を空ける必要があります。

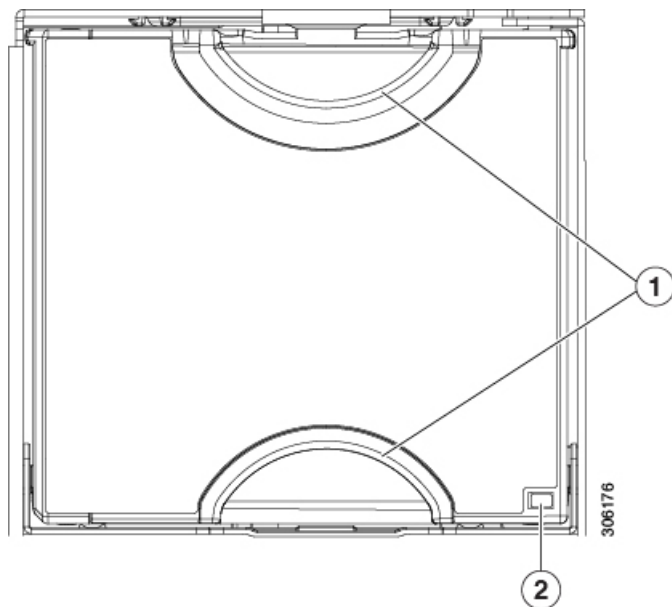
注意 コンポーネントへの接触や確認作業を安全に行えない場合は、ラックからサーバを取り出してください。

- b) [サーバ上部カバーの取り外し \(37 ページ\)](#) の説明に従ってサーバから上部カバーを取り外します。
- c) ファンモジュールの上部にある解除ラッチをつかんで押します。マザーボードからコネクタをまっすぐ持ち上げて外します。

ステップ 2 次のようにして、新しいファンモジュールを取り付けます。

- a) 新しいファンモジュールを所定の位置にセットします。ファンモジュールの上部に印字されている矢印がサーバの背面を指すはずですが、必ずしも指すとは限りません。
- b) ファンモジュールをゆっくりと押し下げて、マザーボード上のコネクタにしっかりと差し込みます。
- c) 上部カバーをサーバに再度取り付けます。
- d) サーバをラックの元の位置に戻し、ケーブルを再度接続したら、電源ボタンを押してサーバの電源を入れます。

図 17: ファン モジュールの上面図



1	ファン モジュールの解除ラッチ	2	ファン モジュール障害 LED
---	-----------------	---	-----------------

CPU およびヒートシンクの交換

CPU 構成ルール

このサーバのマザーボードには 2 個の CPU ソケットがあります。各 CPU は、8 つの DIMM チャンネル (16 の DIMM スロット) をサポートします。[DIMM 装着規則とメモリ パフォーマンスに関するガイドライン \(58 ページ\)](#) を参照してください。

- サーバーは、1 つの CPU または 2 つの同型 CPU が取り付けられた状態で動作できます。
- 最小構成では、サーバーに最低でも CPU 1 が取り付けられている必要があります。最初に CPU 1、次に CPU 2 を取り付けます。
- 次の制約事項は、シングル CPU 構成を使用する場合に適用されます。
 - 未使用 CPU ソケットがある場合は、工場出荷時ダストカバーの装着が必要です。
 - DIMM の最大数は 16 です (CPU 1 だけがチャンネル A ~ H を使用できます)。

CPU の交換に必要な工具

この手順では、以下の工具が必要です。

- T-20 プラス ドライバ (ヒートシンクおよび CPU ソケット ネジ用)。
- ヒートシンク クリーニング キット : 交換 CPU に付属。Cisco PID UCSX-HSCK=として別個に発注可能

1つのクリーニングキットで最大4つのCPUをクリーンアップできます。

- サーマル インターフェイス マテリアル (TIM) (交換用 CPU に同梱されているシリンジ)。既存のヒートシンクを再利用する場合にのみ使用します (新しいヒートシンクには、TIM がすでに塗布されたパッドが付属しています)。Cisco PID UCS-CPU-TIM=として別個に発注可能

1つのTIMキットが1つのCPUをカバーします。

[RMA 交換または RMA ノードの注文に追加する CPU 関連部品 \(57 ページ\)](#) も参照してください。

CPU およびヒートシンクの交換



注意 CPU とそのソケットは壊れやすいので、ピンを損傷しないように細心の注意を払って扱う必要があります。CPU はヒートシンクとサーマルインターフェイス マテリアルとともに取り付け、適切に冷却されるようにする必要があります。CPU を正しく取り付けないと、サーバが損傷することがあります。



注意 手順で説明されているように、シャーシから取り外す前にサーバを必ずシャットダウンするようにしてください。取り外す前にサーバをシャットダウンしなかった場合、対応する RAID supercap のキャッシュが破棄され、その他のデータが失われる可能性があります。

ステップ 1 [サーバのシャットダウンと電源切断 \(35 ページ\)](#) の説明に従って、ソフトウェア インターフェイスを使用するか、サーバの電源ボタンを押してサーバをシャットダウンします。

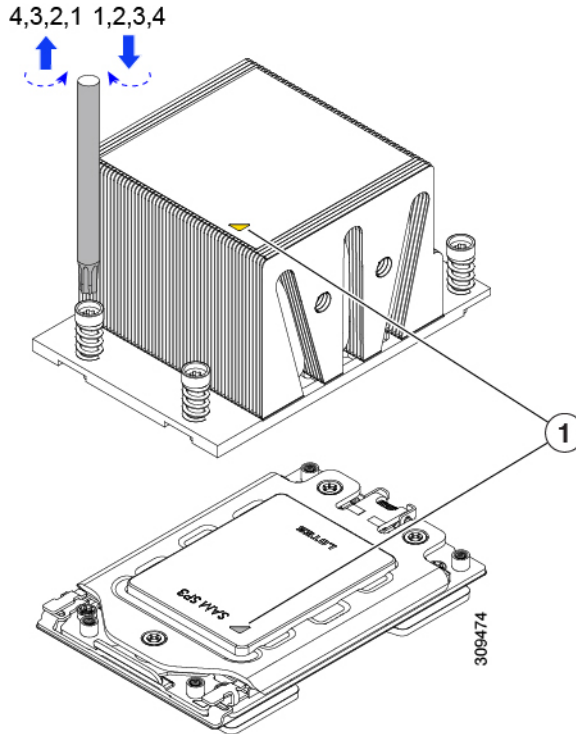
ステップ 2 サーバまたは設置されたカードのポートから、すべてのケーブルを取り外します。

ステップ 3 交換する CPU からヒートシンクを取り外します。

- a) T-20 トルクス ドライバを使用して、ヒートシンクを固定している 4 個の取り付けネジを緩めます。

- (注) ヒートシンクを水平に持ち上げるため、ヒートシンク ナットを交互に均等に緩めます。ヒートシンク ナットを、ヒートシンク ラベルに示されている順序 (4、3、2、1) で緩めます。

図 18: ヒートシンクを取り外します。

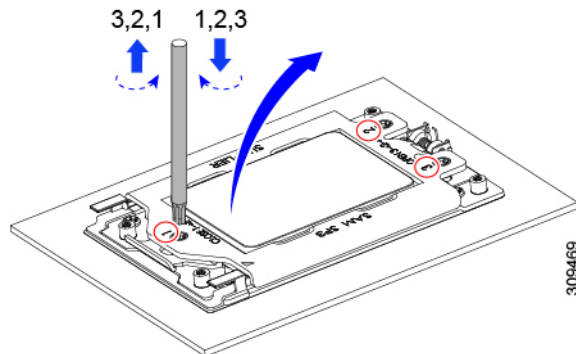


- b) ヒートシンク アセンブリをまっすぐ持ち上げ、ヒートシンクを下にして静電気防止用シートに置きます。ヒートシンクから CPU の表面の損傷を防ぐため、十分注意してください。

ステップ 4 ソケットから CPU を取り外します。

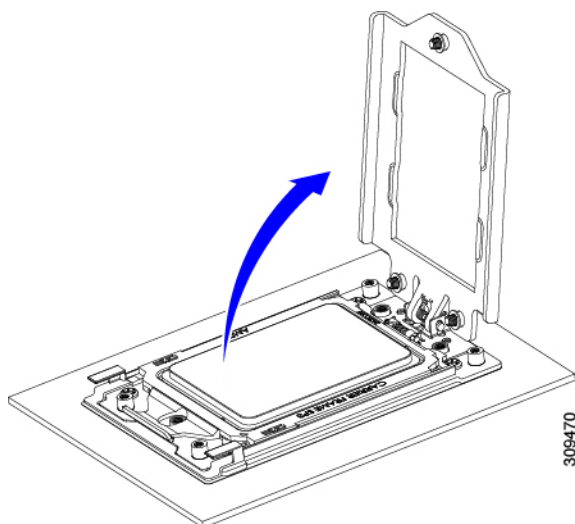
- a) T-20 トルクス ドライバを使用して、この順序で次の 1 つのソケット フレームの非脱落型ネジを緩めます: 3、2、3。

図 19: ソケット フレーム ネジをゆるめる



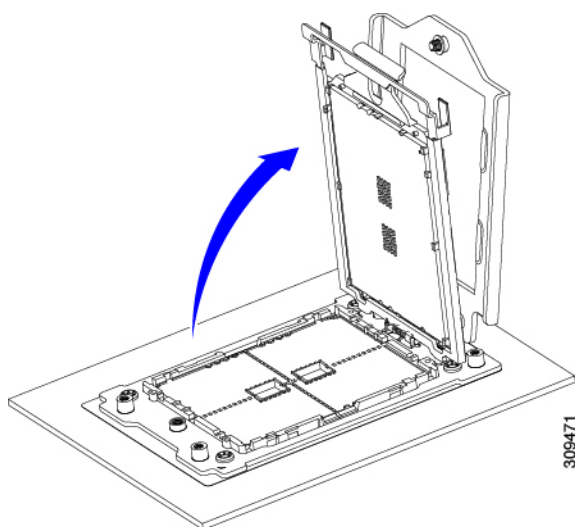
- b) ヒンジ付きソケットフレームを軸を中心に回転して垂直にします。

図 20: ソケットフレームを開く



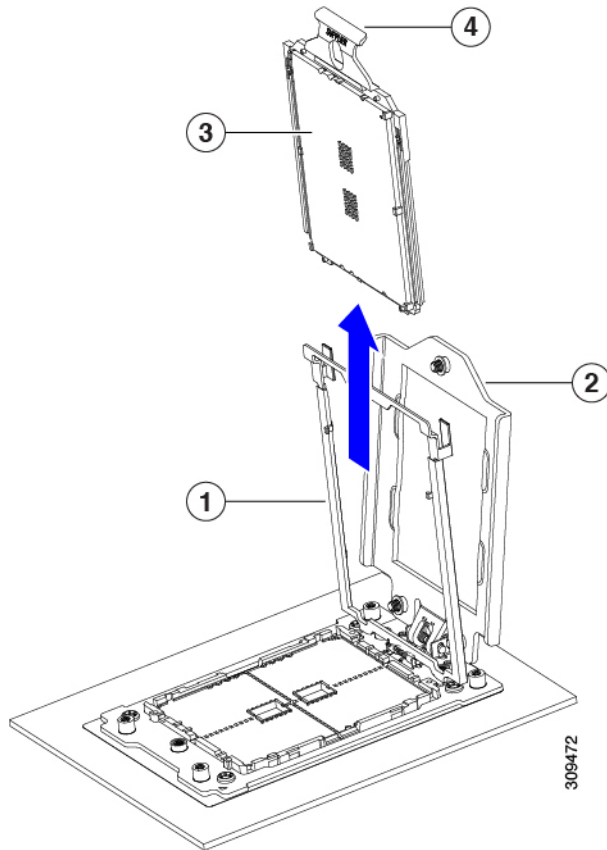
- c) レールフレームを軸を中心に回転して垂直にします。

図 21: レールフレームを開く



- d) キャリアフレーム上にあるハンドル タブでのみ CPU を持ち上げ、レールフレームから CPU を取り外すためまっすぐ持ち上げます。

図 22: ソケットから CPU の削除



1	開いた状態のレールフレーム	3	キャリアフレームの CPU
2	開いた状態のソケットフレーム	4	CPU キャリアフレームのハンドルタブ

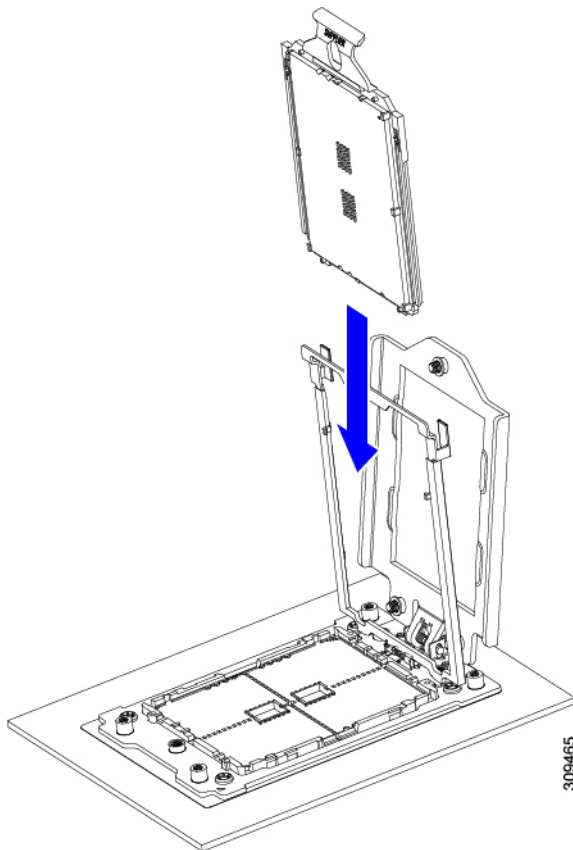
ステップ 5 次のようにして、新しい CPU を取り付けます。

注意 CPU 接触面とピンは非常に脆弱です。この手順では、CPU の接触面または CPU ソケット ピンに触れたり、損傷したりすることがないように、十分注意してください。

(注) [CPU 構成ルール \(49 ページ\)](#) の手順を実行してください。

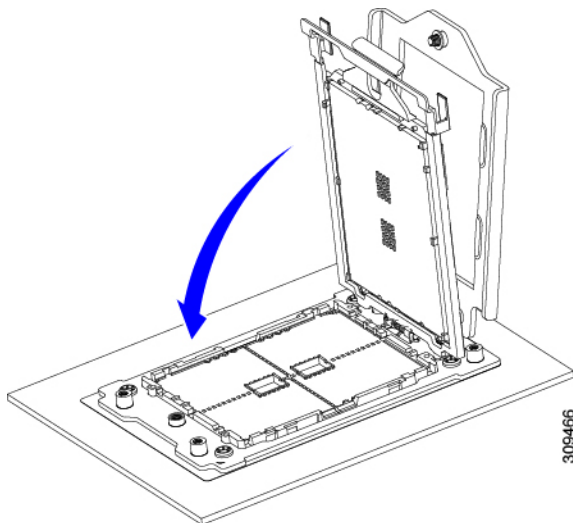
- a) そのキャリアフレーム上のハンドルタブでのみ CPU を持ち上げ、開いているレールフレームに向かって慎重にスライドさせます。

図 23: CPU をキャリアフレームに挿入します。



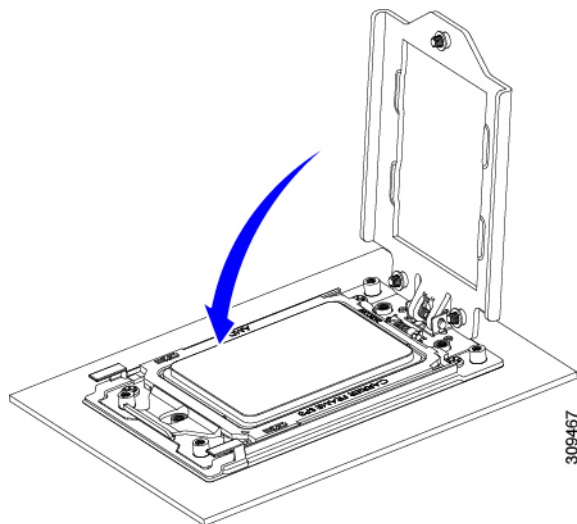
- a) ゆっくりレールフレームを閉じて、フラットな、閉じた位置にします。

図 24: レールフレームを閉じる



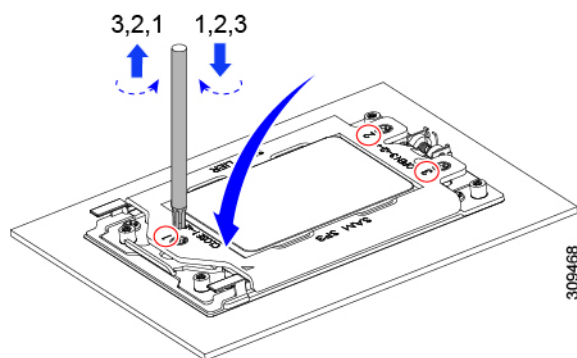
- b) ゆっくりソケットフレームを閉じて、フラットな、閉じた位置にします。

図 25: ソケットフレームの閉じ方



- c) 1、2、3 の順序でソケット フレームの 3 つのネジを締めます。

図 26: ソケットフレームの閉じ方



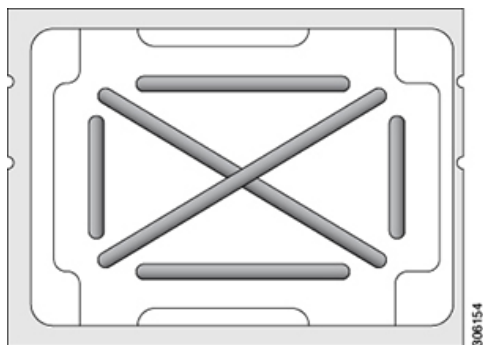
ステップ 6 新しい TIM をヒートシンクに塗布します。

(注) 適切に冷却し、期待されるパフォーマンスを実現するために、ヒートシンクの CPU 側の表面に新しい TIM を塗布する必要があります。

- 新しいヒートシンクを取り付ける場合は、新しいヒートシンクには TIM が塗布されたパッドが付属しています。ステップ 7 に進みます。
 - ヒートシンクを再利用する場合は、ヒートシンクから古い TIM を除去してから、付属のシリンジから新しい TIM を CPU 表面に塗布する必要があります。次のステップに進みます。
- a) ヒートシンクの古い TIM に、ヒートシンク クリーニング キット (UCSX-HSCK=) 付属の洗浄液を塗布し、少なくとも 15 秒間吸収させます。
 - b) ヒートシンク クリーニング キットに同梱されている柔らかい布を使用して、ヒートシンクからすべての TIM を拭き取ります。ヒートシンクの表面に傷をつけないように注意してください。

- c) 新しい CPU (UCS-CPU-TIM⇒) に付属の TIM のシリンジを使用して、CPU の上部に 1.5 立方センチメートル (1.5ml) のサーマルインターフェイス マテリアルを貼り付けます。次に示すパターンに倣って、均一に塗布します。

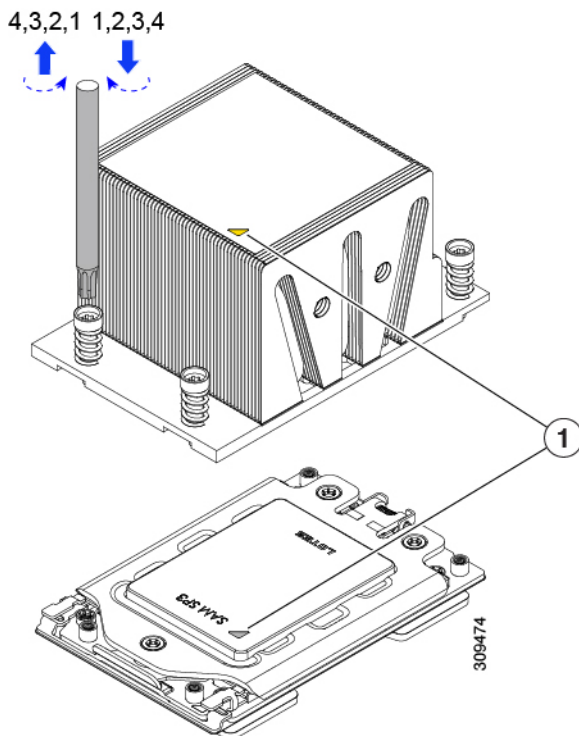
図 27:サーマルインターフェイス マテリアルの塗布パターン



ステップ7 CPU にヒートシンクを取り付けます。

- a) CPU ソケット上でヒートシンクを配置します。次の図に示すように、ソケットフレームの三角形マークとヒートシンクの三角形-マークの位置を合わせます。

図 28: ヒートシンク配置マーク



1

前面ヒートシンク UCSC-HSHP-C245M6 および CPU ソケットの三角形マーク。

b) T-20 トルクス ドライバを使用して、ヒートシンクを固定している 4 個の取り付けネジを締めます。

注意 ヒートシンクを水平に下ろすため、ヒートシンク ネジを交互に均等に締めます。ヒートシンク ラベルに示されている順番で、ヒートシンク ネジを締めます (1、2、3、4)。

ステップ 8 取り外したすべてのケーブルを再接続します。

ステップ 9 サーバの電源をオンにします。

RMA 交換または RMA ノードの注文に追加する CPU 関連部品

CPU の返品許可 (RMA) がノードで行われた場合は、追加部品が CPU のスペアに含まれていないことがあります。TAC エンジニアが正常に交換を行うためには、RMA に追加部品を追加する必要がある場合があります。

- シナリオ 1: 既存のヒートシンクを再利用するか、新しいノードに CPU とヒートシンクを移動します。
 - ヒートシンク クリーニング キット (HX-HSCK=)
1 つのクリーニング キットで最大 4 つの CPU をクリーンアップできます。
 - サーマル インターフェイス マテリアル (TIM) キット (UCS-CPU-TIM=)
1 つの TIM キットが 1 つの CPU をカバーします。
- シナリオ 2: 既存のヒートシンクを交換しています。
 - ヒートシンク : HX-HSHP-C245M6=
新しいヒートシンクには、TIM が事前に塗布されたパッドが付いています。
 - ヒートシンク クリーニング キット (HX-HSCK=)
1 つのクリーニング キットで最大 4 つの CPU をクリーンアップできます。

CPU ヒートシンク クリーニング キットは最大 4 CPU およびヒートシンクのクリーニングに最適です。クリーニングキットには、古い TIM の CPU およびヒートシンクのクリーニング用に 1 本と、ヒートシンクの表面調整用に 1 本、合計 2 本の溶液のボトルが入っています。

新しいヒートシンク スペアには TIM パッドが事前に取り付けられています。ヒートシンクを取り付ける前に、CPU の表面から古い TIM を取り除くことは重要です。このため、新しいヒートシンクを注文する場合にも、ヒートシンククリーニングキットを注文する必要があります。

メモリ (DIMM) の交換



注意 DIMM とそのソケットは壊れやすいので、取り付け中に損傷しないように、注意して扱う必要があります。



注意 シスコではサードパーティの DIMM はサポートしていません。シスコ以外の DIMM をサーバで使用すると、システムに問題が生じたり、マザーボードが損傷したりすることがあります。



(注) サーバパフォーマンスを最大限に引き出すには、DIMM の取り付けまたは交換を行う前に、メモリ パフォーマンスに関するガイドラインと装着規則を熟知している必要があります。

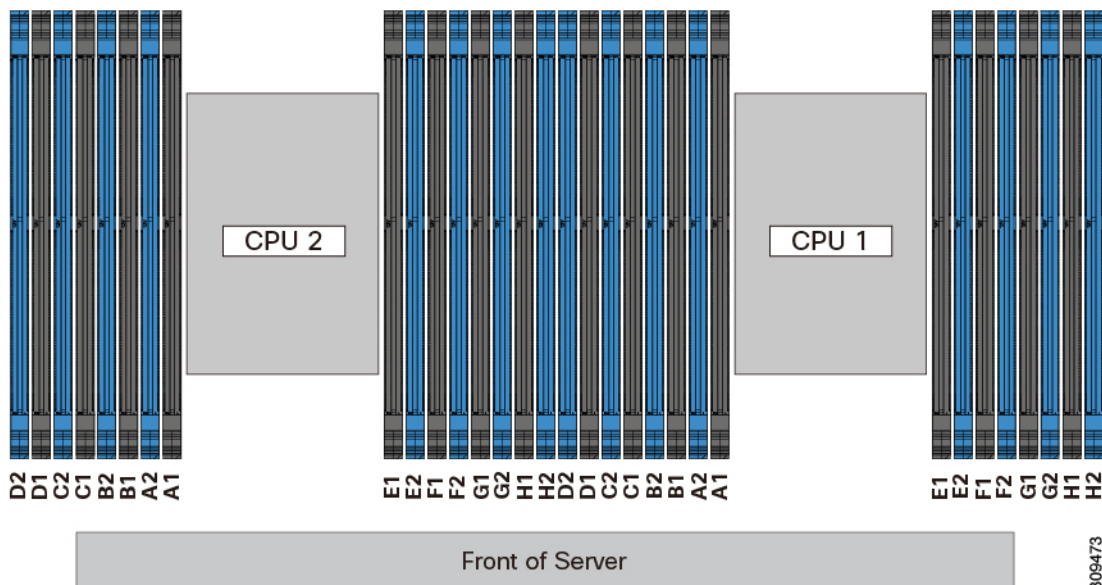
DIMM 装着規則とメモリ パフォーマンスに関するガイドライン

このトピックでは、最大メモリパフォーマンスに関する規則とガイドラインについて説明します。

DIMM スロットの番号付け

次の図に、マザーボード上の DIMM スロットの番号付けを示します。

図 29: DIMM スロットの番号付け



DIMM 装着ルール

最大限のパフォーマンスを引き出せるように、DIMMの取り付けまたは交換を行うときは、次のガイドラインに従ってください。

- 各 CPU では A から H までの、8 つのメモリ チャンネルがサポートされます、
 - CPU 1 は、チャンネル P1 A1、P1 A2、P1 B1、P1 B2、P1 C1、P1 C2、P1 D1、P1 D2、P1 E1、P1 E2、P1 F1、P1 F2、P1 G1、P1 G2、P1 H1、および P1 H2。
 - CPU 2 は、チャンネル P2 A1、P2 A2、P2 B1、P2 B2、P2 C1、P2 C2、P2 D1、P2 D2、P2 E1、P2 E2、P2 F1、P2 F2、P2 G1、P2 G2、P2 H1、および P2 H2。
- 各チャンネルには DIMM ソケットが 2 つあります（たとえば、チャンネル A = スロット A1、A2）。
- 両方の CPU が取り付けられている場合、各 CPU の DIMM スロットへの装着方法を同一にします。
- シングル CPU 構成の場合、CPU1 のチャンネルのみに装着します（P1 A1 から P1 H2）。
- 最適なパフォーマンスを得るには、CPU の数および CPU あたりの DIMM の数に応じて、次の表に示す順序で DIMM を装着します。サーバーに CPU が 2 つ搭載されている場合は、次の表に示すように、2 つの CPU 間で DIMM が均等になるように調整します。



(注) 次のセクションに、推奨構成を示します。CPU あたり 5、7、9、10、または 11 個の DIMM を使用することはお勧めしません。

メモリ装着順序

メモリスロットは、青色と黒色に色分けされています。色分けされたチャネルの装着順序は、最初は青色のスロット、次に黒色のスロットです。

次の表に、各メモリオプションのメモリ装着順序を示します。

表 4:2 CPU構成のDIMM装着順序

CPUあたりのDDR4DIMMの数（推奨構成）	CPU 1 スロットへの装着	CPU 2 スロットへの装着
1	P1_C2	P2_C2
2	P1_C2 P1_D2	P2_C2 P2_D2
4	P1_C2 P1_D2 P1_G2 P1_H2	P2_C2 P2_D2 P2_G2 P2_H2
6	P1_C2 P1_D2 P1_G2 P1_H2 P1_A2 P1_E2	P2_C2 P2_D2 P2_G2 P2_H2 P2_A2 P2_E2
8	P1_C2 P1_D2 P1_G2 P1_H2 P1_A2 P1_E2 P1_B2 P1_F2	P2_C2 P2_D2 P2_G2 P2_H2 P2_A2 P2_E2 P2_B2 P2_F2

10	P1_C2 P1_D2 P1_G2 P1_H2 P1_A2 P1_E2 P1_B2 P1_F2 P1_D1 P1_E1	P2_C2 P2_D2 P2_G2 P2_H2 P2_A2 P2_E2 P2_B2 P2_F2 P2_D1 P2_E1
12	P1_C2 P1_D2 P1_G2 P1_H2 P1_A2 P1_E2 P1_B2 P1_F2 P1_D1 P1_E1 P1_B1 P1_G1	P2_C2 P2_D2 P2_G2 P2_H2 P2_A2 P2_E2 P2_B2 P2_F2 P2_D1 P2_E1 P2_B1 P2_G1

14	P1_C2 P1_D2 P1_G2 P1_H2 P1_A2 P1_E2 P1_B2 P1_F2 P1_D1 P1_E1 P1_B1 P1_G1 P1_C1 P1_F1	P2_C2 P2_D2 P2_G2 P2_H2 P2_A2 P2_E2 P2_B2 P2_F2 P2_D1 P2_E1 P2_B1 P2_G1 P2_C1 P2_F1
16	すべての入力 (A1、A2) ~ (H1、H2)	すべての入力 (A1、A2) ~ (H1、H2)

表 5:1 CPU構成のDIMM装着順序

CPU あたりの DDR4 DIMM の数 (推奨構成)	CPU 1 スロットへの装着
1	P1_C2
2	P1_C2 P1_D2
4	P1_C2 P1_D2 P1_G2 P1_H2
6	P1_C2 P1_D2 P1_G2 P1_H2 P1_A2 P1_E2

CPU あたりの DDR4 DIMM の数（推奨構成）	CPU 1 スロットへの装着
8	P1_C2 P1_D2 P1_G2 P1_H2 P1_A2 P1_E2 P1_B2 P1_F2
10	P1_C2 P1_D2 P1_G2 P1_H2 P1_A2 P1_E2 P1_B2 P1_F2 P1_D1 P1_E1
12	P1_C2 P1_D2 P1_G2 P1_H2 P1_A2 P1_E2 P1_B2 P1_F2 P1_D1 P1_E1 P1_B1 P1_G1

CPU あたりの DDR4 DIMM の数 (推奨構成)	CPU 1 スロットへの装着
14	P1_C2 P1_D2 P1_G2 P1_H2 P1_A2 P1_E2 P1_B2 P1_F2 P1_D1 P1_E1 P1_B1 P1_G1 P1_C1 P1_F1
16	すべての入力 (A1、A2) – (H1、H2)

- 1 つの CPU によって制御される 16 個の DIMM スロットで使用できる最大合計メモリ容量は 16 x 256 GB です。
- メモリのミラーリングを使用すると、2 つの装着済みチャンネルの一方からしかデータが提供されないため、使用可能なメモリ量が 50 % 減少します。メモリのミラーリングを有効にする場合、偶数個のチャンネルに DIMM を取り付ける必要があります。
- NVIDIA M シリーズ GPU は、搭載メモリ容量 1 TB 未満のサーバのみをサポートします。
- NVIDIA P シリーズ GPU は、搭載メモリ容量 1 TB 以上のサーバをサポートします。
- AMD FirePro S7150 X2 GPU は、搭載メモリ容量 1 TB 未満のサーバのみをサポートします。
- 次の表に示す DIMM の混在使用の規則に従ってください。

表 6: DIMM の混在使用の規則

DIMM パラメータ	同じチャンネル内の DIMM	同じバンク内の DIMM
DIMM 容量 例: 8 GB、16 GB、 32 GB、64 GB、128 GB	同一チャンネル内に異なる容量の DIMM を混在させることができます (たとえば、A1、A2 など)。	同じバンク内で異なる容量とリビジョンの DIMM を混在させることはできません (たとえば、A1、B1)。リビジョン値は製造元によって異なります。同じ PID を持つ 2 つの DIMM が異なるリビジョンを持つ場合があります。

DIMM 速度 たとえば、2666 GHz	速度を混在できますが、DIMM はチャンネルにインストールされた最も遅い DIMM/CPU の速度で動作します。	同じバンク内で異なる速度とリビジョンを DIMM 容量と混在させることはできません（たとえば、A1、B1）。リビジョン値は製造元によって異なります。同じ PID を持つ 2 つの DIMM が異なるリビジョンを持つ場合があります。
DIMM タイプ RDIMM または LRDIMM、TDR DIMM	チャンネル内でタイプの異なる DIMM を混在させることはできません。	バンク内でタイプの異なる DIMM を混在させることはできません。

メモリ ミラーリング

偶数個のチャンネルに DIMM を装着した場合にのみ、サーバーの CPU がメモリ ミラーリングをサポートします。1 つまたは 3 つのチャンネルに DIMM を装着した場合、メモリのミラーリングは自動的に無効になります。

メモリのミラーリングを使用すると、2 つの装着済みチャンネルの一方からしかデータが提供されないため、使用可能なメモリ量が 50 % 減少します。2 つ目の重複するチャンネルは、冗長性を提供します。

DIMM の交換

障害のある DIMM の識別

各 DIMM ソケットの正面には、対応する DIMM 障害 LED があります。これらの LED の位置については、[内部診断 LED \(34 ページ\)](#) を参照してください。サーバがスタンバイ電源モードの場合、これらの LED はオレンジ色に点灯し、障害のある DIMM であることを示します。

ステップ 1 次のようにして、既存の DIMM を取り外します。

- a) [サーバのシャットダウンと電源切断 \(35 ページ\)](#) の説明に従って、サーバをシャットダウンして電源を切ります。
- b) 上部カバーを取り外せるように、サーバをラックの前方に引き出します。場合によっては、リアパネルからケーブルを取り外して隙間を空ける必要があります。

注意 コンポーネントへの接触や確認作業を安全に行えない場合は、ラックからサーバを取り出してください。

- c) [サーバ上部カバーの取り外し \(37 ページ\)](#) の説明に従ってサーバから上部カバーを取り外します。
- d) DIMM スロットの前端を覆うエアバップルを取り外してスペースを空けます。
- e) 取り外す DIMM の位置を確認し、DIMM スロットの両端のイジェクトレバーを開きます。

ステップ 2 次のようにして、新しい DIMM を取り付けます。

- (注) DIMM を取り付ける前に、このサーバのメモリ装着ルールを参照してください: [DIMM 装着規則とメモリ パフォーマンスに関するガイドライン \(58 ページ\)](#)。
- 新しい DIMM をマザーボード上の空のスロットの位置に合わせます。DIMM スロットの位置合わせ機能を使用して、DIMM を正しい向きに配置します。
 - DIMM がしっかりと装着され、両端のイジェクトレバーが所定の位置にロックされるまで、DIMM の上部の角を均等に押し下げます。
 - 上部カバーをサーバに再度取り付けます。
 - サーバをラックの元の位置に戻し、ケーブルを再度接続したら、電源ボタンを押してサーバの電源を入れます。

ミニストレージモジュールの交換

ミニストレージモジュールをマザーボードのソケットに差し込むことにより、内部ストレージを追加します。

- M.2 SSD キャリア : 2 つの M.2 フォームファクタ SSD ソケットを提供します。



- (注) Cisco IMC ファームウェアには、このミニストレージモジュールの M.2 バージョンにインストールされている M.2 ドライブのアウトオブバンド管理インターフェイス (UCS-MSTOR-M2) は含まれていません。M.2 ドライブは、Cisco IMC インベントリには表示されず、Cisco IMC によって管理することもできません。これは想定されている動作です。

ミニストレージモジュール キャリアの交換

ここでは、ミニストレージモジュール キャリアを取り外して交換する方法について説明します。キャリアには、メディアソケットが上部に1つ、下部に1つあります。すべてのタイプ (M.2 SSD) のミニストレージモジュール キャリアに対して、次の手順に従います。

- ステップ 1** [サーバのシャットダウンと電源切断 \(35 ページ\)](#) の説明に従って、サーバをシャットダウンして電源を切ります。
- ステップ 2** 上部カバーを取り外せるように、サーバをラックの前方に引き出します。場合によっては、リアパネルからケーブルを取り外して隙間を空ける必要があります。
- 注意** コンポーネントへの接触や確認作業を安全に行えない場合は、ラックからサーバを取り出してください。
- ステップ 3** [サーバ上部カバーの取り外し \(37 ページ\)](#) の説明に従ってサーバから上部カバーを取り外します。
- ステップ 4** ソケットからキャリアを取り外します。

- a) ライザー 2 とライザー 3 の間のソケットでミニストレージモジュールキャリアの位置を確認します。
- b) キャリアの両端を固定している固定クリップを外側に押します。
- c) キャリアの両端を持ち上げて、マザーボードのソケットから外します。
- d) キャリアを静電気防止シートの上に置きます。

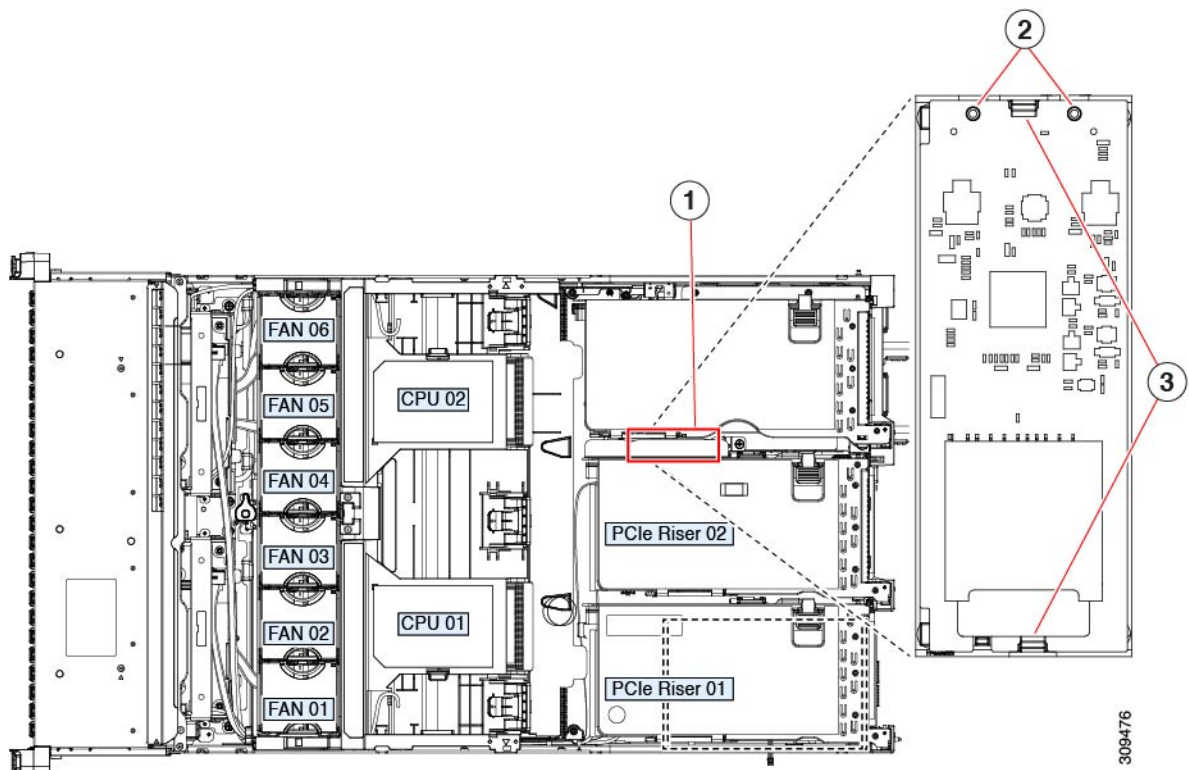
ステップ 5 キャリアをそのソケットに取り付けます。

- a) キャリアのコネクタが下向きになっている状態で、キャリアをソケットの位置に合わせます。2つの位置合わせペグが、キャリアの2つの穴の位置に合っている必要があります。
- b) キャリアのソケットの端をそっと押し下げて、2本のペグをキャリアの2つの穴に通します。
- c) 固定クリップが両端でカチッと鳴るまで、キャリアを押し下げます。

ステップ 6 上部カバーをサーバに再度取り付けます。

ステップ 7 サーバをラックの元の位置に戻し、ケーブルを再度接続したら、電源ボタンを押してサーバの電源を入れます。

図 30: ミニストレージモジュールキャリアソケット



1	マザーボード上のソケットの場所	3	固定クリップ
2	配置ペグ	-	

M.2用ミニストレージキャリア内のM.2 SSDの交換

このサーバは Cisco Boot 最適化 M.2 RAID コントローラ（2台の M.2 SATA SSD に対応）をサポートしています。HX-M2-HWRAID コントローラは、240 GB（HX-M2-240GB=）および 960 GB（HX-M2-960GB=）M.2 SSD にのみ対応しています。ここでは、M.2用ミニストレージキャリア（HX-M2-HWRAID）内の M.2 SATA SSD を取り外して交換する手順について説明します。キャリアには、M.2 SSD ソケットが上部に 1 つ、下部に 1 つあります。



(注) M.2 SATA SSD は、ブートデバイスとしてのみ使用することを推奨します。

ミニストレージ M.2 SSD の装着ルール

- 両方の M.2 SSD が同じ容量である必要があります。異なる容量の SSD を混在させないでください。
- キャリア内で 1 つまたは 2 つの M.2 SSD を使用できます。
- M.2 ソケット 1 はキャリアの上側にあり、M.2 ソケット 2 はキャリアの下側（キャリアのマザーボード コネクタと同じ側）にあります。
- BIOS セットアップユーティリティの組み込み SATA RAID インターフェイスを使用して、デュアル SATA M.2 SSD を RAID 1 アレイ内に設定できます。



(注) HW RAID コントローラを搭載したサーバで M.2 SATA SSD を制御することはできません。

ステップ 1 [ミニストレージモジュールキャリアの交換（66 ページ）](#) の説明に従って、サーバの電源を切り、ミニストレージモジュールキャリアをサーバから取り外します。

ステップ 2 次のようにして、M.2 SSD を取り外します。

- a) No. 1 プラス ドライバを使用して、M.2 SSD をキャリアに固定している 1 本のネジを外します。
- b) キャリアのソケットから M.2 SSD を取り外します。

ステップ 3 次のようにして、新しい M.2 SSD を取り付けます。

- a) 新しい M.2 SSD のコネクタ側を、ラベルが上を向いている状態でキャリアのソケットに差し込みます。
- b) M.2 SSD を押し、キャリアに対して平らになるようにします。
- c) M.2 SSD の端をキャリアに固定する 1 本のネジを取り付けます。

ステップ 4 [ミニストレージモジュールキャリアをサーバに再度取り付け、ミニストレージモジュールキャリアの交換（66 ページ）](#) の説明に従ってサーバの電源を入れます。

USB ドライブの交換



注意 データが失われる可能性があるため、サーバの電源がオンの状態で内蔵 USB ドライブをホットスワップすることはお勧めしません。

ステップ 1 次のようにして、既存の内蔵 USB ドライブを取り外します。

- a) [サーバのシャットダウンと電源切断 \(35 ページ\)](#) の説明に従って、サーバをシャットダウンして電源を切ります。
- b) 上部カバーを取り外せるように、サーバをラックの前方に引き出します。場合によっては、リアパネルからケーブルを取り外して隙間を空ける必要があります。

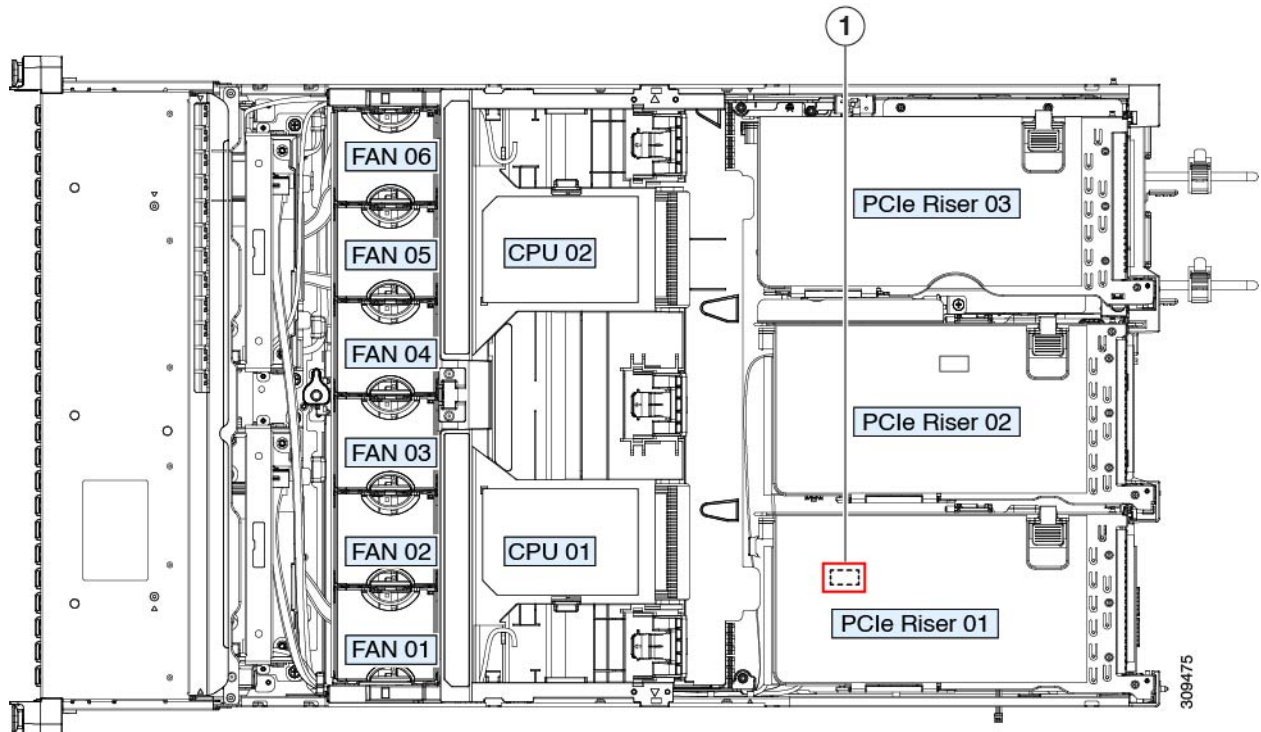
注意 コンポーネントへの接触や確認作業を安全に行えない場合は、ラックからサーバを取り出してください。

- c) [サーバ上部カバーの取り外し \(37 ページ\)](#) の説明に従ってサーバから上部カバーを取り外します。
- d) ライザー1の下のマザーボード上のUSBソケットの位置を確認します。
- e) USB ドライブをつかんで縦方向に引き出し、ソケットから取り出します。

ステップ 2 次のようにして、新しい内蔵 USB ドライブを取り付けます。

- a) USB ドライブをソケットに合わせます。
- b) USB ドライブを縦方向に押し込み、ソケットに完全に収まるようにします。
- c) 上部カバーをサーバに再度取り付けます。
- d) サーバをラックの元の位置に戻し、ケーブルを再度接続したら、電源ボタンを押してサーバの電源を入れます。

図 31: 内部 USB ポートの場所



1	マザーボード上の垂直 USB ソケットの位置	-
---	------------------------	---

内部 USB ポートの有効化/無効化

工場出荷時のデフォルトでは、サーバのすべてのUSBポートが有効になっています。ただし、内部 USB ポートは、サーバ BIOS で有効または無効にできます。

- ステップ 1 ブート中にメッセージが表示されたら、**F2** キーを押して BIOS セットアップ ユーティリティに切り替えます。
- ステップ 2 **[Advanced]** タブまで移動します。
- ステップ 3 **[Advanced]** タブの **[USB Configuration]** を選択します。
- ステップ 4 **[USB Configuration]** ページの **[USB Ports Configuration]** を選択します。
- ステップ 5 **[USB Port: Internal]** までスクロールし、**Enter** を押し、ダイアログボックスから **[Enabled]** または **[Disabled]** を選択します。
- ステップ 6 **F10** を押して保存し、ユーティリティを終了します。

RTC バッテリーの交換



警告 バッテリーを正しく交換しないと、爆発するおそれがあります。バッテリーは、同型式のもの、または製造業者が推奨する同等の型式のものとのみ交換してください。使用済みのバッテリーは、製造元が指示する方法に従って処分してください。

[ステートメント 1015]



警告 **リサイクル:** バッテリーを共有しないでください! お住いの国または地域の適切な規制に従い、バッテリーを処分するようにしてください。

リアルタイムクロック (RTC) バッテリーは、サーバの電源が外れているときにシステムの設定を保持します。バッテリータイプはCR2032です。シスコでは、ほとんどの電器店から購入できる、業界標準の CR2032 バッテリーをサポートしています。

ステップ 1 RTC バッテリーを取り外します。

- サーバのシャットダウンと電源切断 (35 ページ) の説明に従って、サーバをシャットダウンして電源を切ります。
- 上部カバーを取り外せるように、サーバをラックの前方に引き出します。場合によっては、リアパネルからケーブルを取り外して隙間を空ける必要があります。

注意 コンポーネントへの接触や確認作業を安全に行えない場合は、ラックからサーバを取り出してください。

- サーバ上部カバーの取り外し (37 ページ) の説明に従ってサーバから上部カバーを取り外します。
- サーバーから PCIe ライザー 1 を取り外し、マザーボード上の RTC バッテリー ソケットの周りに隙間を空けます。PCIe ライザーの交換 (77 ページ) を参照してください。
- 水平 RTC バッテリー ソケットを見つけます。
- マザーボード上のソケットからバッテリーを取り外します。固定クリップをそっと側面に押し込んで隙間を確保し、バッテリーを持ち上げます。

ステップ 2 次のようにして、新しい RTC バッテリーを取り付けます。

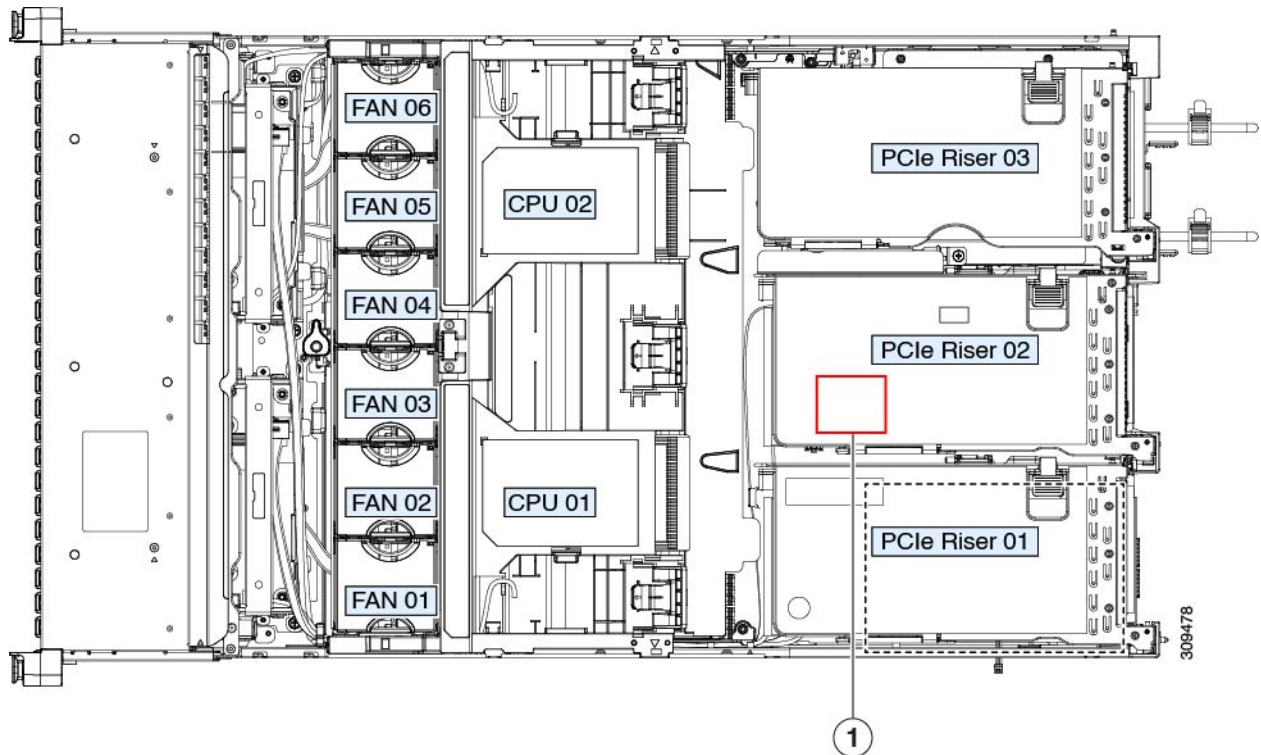
- バッテリーをソケットに挿入し、カチッと音がしてクリップの下の所定の位置に収まるまで押し下げます。

(注) 「3V+」のマークが付いているバッテリーのプラス側を、上側に向ける必要があります。

- サーバーに PCIe ライザー 1 を取り付けます。PCIe ライザーの交換 (77 ページ) を参照してください。
- 上部カバーをサーバに再度取り付けます。

- d) サーバをラックの元の位置に戻し、ケーブルを再度接続したら、電源ボタンを押してサーバの電源を入れます。

図 32: マザーボード上の RTC バッテリの場所



1	マザーボード上の水平ソケットに収まっている RTC バッテリ	-	
---	--------------------------------	---	--

電源装置の交換

2 台の電源装置を取り付けると、デフォルトでは 1+1 として冗長化されますが、コールド冗長モードもサポートされます。コールド冗長 (CR) では、1 台以上の電源の電力供給を一時停止し、負荷の残りがアクティブな PSU によって強制的に供給されるようにします。その結果、PSU 効率を最大限に活用することで、負荷特性を基準にした総電力効率が向上します。

- [電力仕様 \(111 ページ\)](#) も参照してください。
- 電源 LED の詳細については、[背面パネルの LED \(32 ページ\)](#) も参照してください。

ここでは、AC および DC 電源装置の交換手順について説明します。

DC 電源装置の取り付け（初回の取り付け）



(注) この手順は、サーバに初めて DC 電源装置を取り付ける場合に使用します。すでに DC 電源装置が取り付けられているサーバで DC 電源装置を交換する場合は、[DC 電源装置の交換（75 ページ）](#)を参照してください。



警告 容易にアクセス可能な二極切断装置を固定配線に組み込む必要があります。
ステートメント 1022



警告 この製品は、設置する建物に回路短絡（過電流）保護機構が備わっていることを前提に設計されています。一般および地域の電気規格に準拠するように設置する必要があります。
ステートメント 1045



警告 機器の取り付けは各地域および各国の電気規格に適合する必要があります。
ステートメント 1074



(注) サーバ内で異なるタイプ/ワット数の電源装置を組み合わせて使用しないでください。両方の電源装置が同じである必要があります。



注意 この配線手順の最初のステップの指示に従い、感電の危険を避けるために、施設の回路ブレーカーの DC 電源装置をオフにしてください。

ステップ 1 感電の危険を避けるために、施設の回路ブレーカーの DC 電源装置をオフにします。

(注) 必要な DC 入力ケーブルは、Cisco 製品 CAB-48DC-40A-8AWG です。この 3 m ケーブルは、一方の端は電源の DC 入力ソケットに鍵のように合わせて差し込む 3 ピン コネクタです。ケーブルのもう一方の端にはコネクタがないので、施設の DC 電源に配線できます。

ステップ 2 ケーブルの終端処理されていない端を、施設の DC 電源入力ソースに配線します。

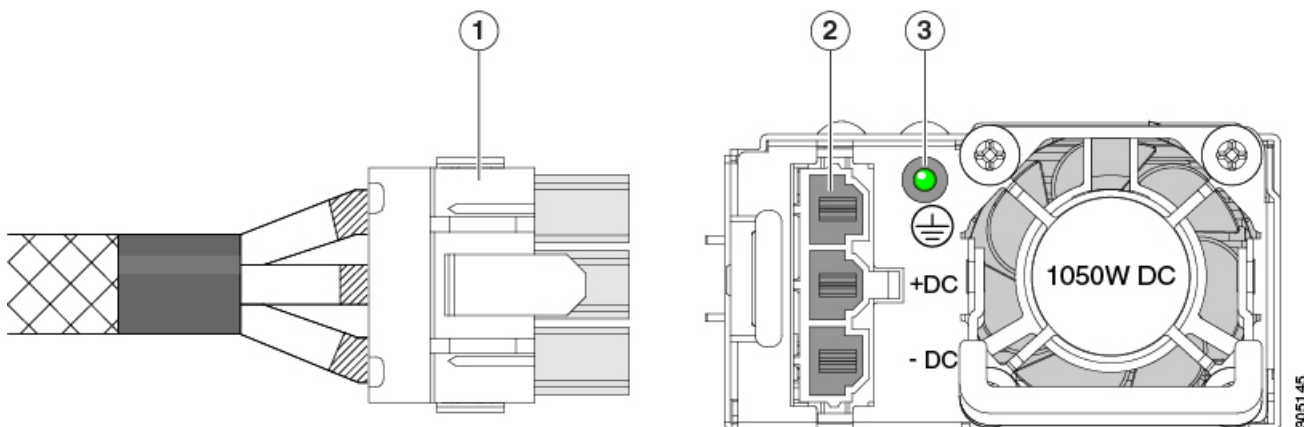
ステップ 3 ケーブルの終端処理されている端を、電源のソケットに接続します。コネクタは、配線の極性とアースが正しくなるように、鍵状構造になっています。

AC 電源装置の交換

ステップ4 施設の回路ブレーカーで DC 電源を復旧させます。

ステップ5 電源ボタンを押し、サーバーをブートして主電源モードに戻します。

図 33: DC 電源装置の交換



1	鍵状ケーブル コネクタ (CAB-48DC-40A-8AWG)	3	PSU ステータス LED
2	鍵状 DC 入力ソケット	-	

ステップ6 シャーシでの追加の接地については、[DC 電源装置の接地 \(77 ページ\)](#) を参照してください。

AC 電源装置の交換



(注) サーバーに電源装置の冗長性を指定している (電源装置が2つある) 場合は、1+1 冗長であるため、電源装置の交換時にサーバーの電源をオフにする必要はありません。



(注) サーバ内で異なるタイプ/ワット数の電源装置を組み合わせる使用しないでください。両方の電源装置が同じである必要があります。

ステップ1 交換する電源装置を取り外すか、空のベイからブランク パネルを取り外します。

a) 次のいずれかの操作を実行します。

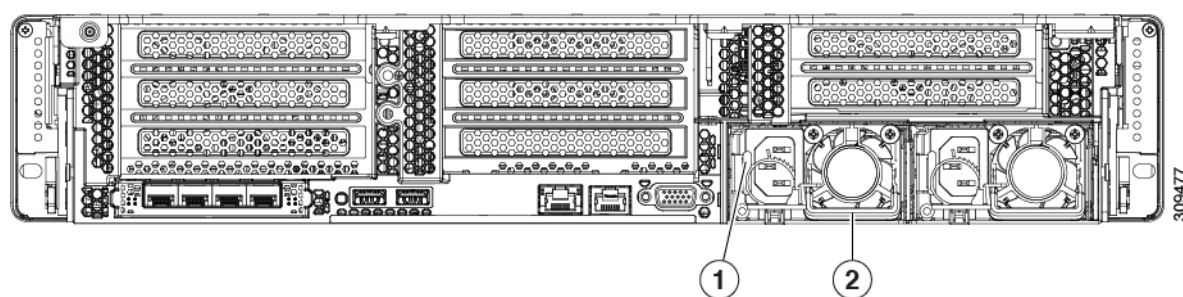
- サーバーに電源装置が1つしかない場合は、[サーバのシャットダウンと電源切断 \(35 ページ\)](#) の説明に従ってサーバーをシャットダウンし、電源を切断します。
- サーバーに電源装置が2つある場合は、サーバーをシャットダウンする必要はありません。

- b) 交換する電源装置から、電源コードを取り外します。
- c) 電源装置のハンドルをつかみながら、リリース レバーをハンドルに向けてひねります。
- d) 電源装置をベイから引き出します。

ステップ 2 次のようにして、新しい電源装置を取り付けます。

- a) 電源装置のハンドルをつかみ、空のベイに新しい電源装置を挿入します。
- b) リリース レバーがロックされるまで、電源装置をベイに押し込みます。
- c) 電源コードを新しい電源装置に接続します。
- d) サーバーをシャットダウンした場合にのみ、電源ボタンを押して、サーバーを主電源モードで起動します。

図 34: AC 電源装置の交換



1	電源装置リリース レバー	2	電源装置ハンドル
---	--------------	---	----------

DC 電源装置の交換



(注) この手順は、すでに DC 電源装置が取り付けられているサーバで DC 電源装置を交換する場合に実行します。サーバに初めて DC 電源装置を取り付ける場合は、[DC 電源装置の取り付け \(初回の取り付け\)](#) (73 ページ) を参照してください。



警告 容易にアクセス可能な二極切断装置を固定配線に組み込む必要があります。
ステートメント 1022



警告 この製品は、設置する建物に回路短絡 (過電流) 保護機構が備わっていることを前提に設計されています。一般および地域の電気規格に準拠するように設置する必要があります。

ステートメント 1045



警告 機器の取り付けは各地域および各国の電気規格に適合する必要があります。

ステートメント 1074



(注) 電源装置の冗長性を指定している（電源装置が2つある）サーバでDC電源を交換する場合は、1+1冗長であるため、電源装置の交換時にサーバの電源をオフにする必要はありません。



(注) サーバ内で異なるタイプ/ワット数の電源装置を組み合わせ使用しないでください。両方の電源装置が同じである必要があります。

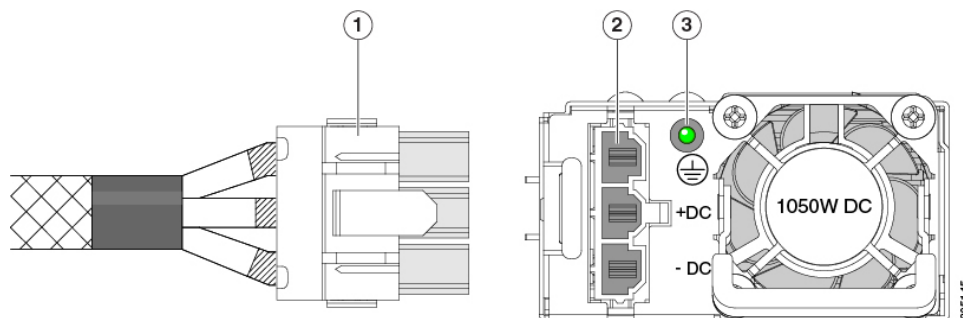
ステップ1 交換するDC電源装置を取り外すか、空のベイからブランクパネルを取り外します。

- a) 次のいずれかの操作を実行します。
 - DC電源装置が1つしかないサーバで電源装置を交換する場合は、[サーバのシャットダウンと電源切断（35ページ）](#)の説明に従ってサーバをシャットダウンし、電源を切断します。
 - DC電源装置が2つあるサーバで電源装置を交換する場合は、サーバをシャットダウンする必要はありません。
- b) 交換する電源装置から、電源コードを取り外します。コネクタ固定クリップを少し持ち上げて、電源装置のソケットからコネクタを引き抜きます。
- c) 電源装置のハンドルをつかみながら、リリースレバーをハンドルに向けてひねります。
- d) 電源装置をベイから引き出します。

ステップ2 新しいDC電源装置を取り付けます。

- a) 電源装置のハンドルをつかみ、空のベイに新しい電源装置を挿入します。
- b) リリースレバーがロックされるまで、電源装置をベイに押し込みます。
- c) 電源コードを新しい電源装置に接続します。固定クリップがカチッと所定の位置に収まるまで、コネクタをソケットに押し込みます。
- d) サーバをシャットダウンした場合にのみ、電源ボタンを押して、サーバを主電源モードで起動します。

図 35: DC 電源装置の交換



1	鍵状ケーブルコネクタ (CAB-48DC-40A-8AWG)	3	PSU ステータス LED
2	鍵状 DC 入力ソケット	-	

DC 電源装置の接地

AC 電源装置は内部アースがあるため、サポート対象の AC 電源コードを使用する場合は、それ以上接地する必要はありません。

DC 電源装置を使用する場合は、サーバシャーシからラックのアースグラウンドへの追加の接地を行うことができます。二重孔アースラグおよびアース線で使用する2つのネジ穴は、シャーシの背面パネルにあります。



- (注) シャーシの接地点は M5 ネジに合う大きさです。独自のネジ、アース ラグとアース線を提供する必要があります。アース ラグは、M5 ネジに合ったデュアルホール ラグである必要があります。ユーザが提供するアース ケーブルは 14 AWG (2 mm)、最低 60°C のワイヤか、現地の規定で許可されるものでなければなりません。

PCIe ライザーの交換

このサーバには、ツール不要の PCIe ライザーが 2 つあり、PCIe カードを水平に取り付けることができます。各ライザーは、複数のバージョンで利用可能です。ライザーバージョン別のスロットと機能の詳細については、[PCIe スロットの仕様 \(80 ページ\)](#) を参照してください。

- ステップ 1** [サーバのシャットダウンと電源切断 \(35 ページ\)](#) の説明に従って、サーバをシャットダウンして電源を切ります。

ステップ 2 上部カバーを取り外せるように、サーバをラックの前方に引き出します。場合によっては、リアパネルからケーブルを取り外して隙間を空ける必要があります。

注意 コンポーネントへの接触や確認作業を安全に行えない場合は、ラックからサーバを取り出してください。

ステップ 3 [サーバ上部カバーの取り外し \(37 ページ\)](#) の説明に従ってサーバから上部カバーを取り外します。

ステップ 4 交換する PCIe ライザーを取り外します。

- a) ライザーのフリップアップハンドルと青色の前方端をつかんで均等に持ち上げ、マザーボードのソケットから回路基板を外します。ライザーを静電気防止素材の上に置きます。
- b) ライザーにカードが取り付けられている場合は、ライザーからカードを取り外します。[PCIe カードの交換 \(82 ページ\)](#) を参照してください。

ステップ 5 次のようにして、新しい PCIe ライザーを取り付けます。

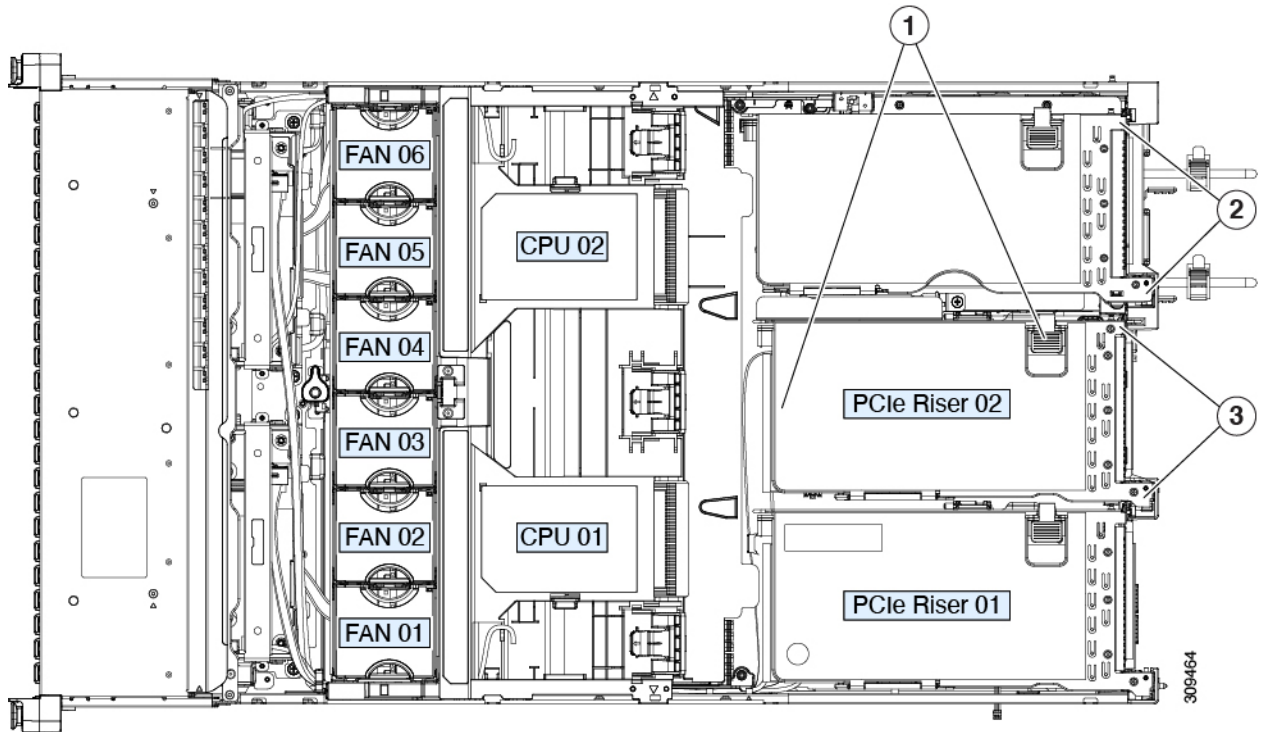
(注) PCIe ライザーは交換することはできません。PCIe ライザーを間違ったソケットに差し込むと、サーバーは起動しなくなります。ライザー1は「RISER1」のラベルが付いたマザーボードソケットに差し込む必要があります。ライザー2は「RISER2」のラベルが付いたマザーボードソケットに差し込む必要があります。

- a) 古い PCIe ライザーからカードを取り外していた場合は、そのカードを新しいライザーに取り付けます。[PCIe カードの交換 \(82 ページ\)](#) を参照してください。
- b) PCIe ライザーをマザーボード上のソケットとシャーシ内の位置合わせスロットの上に配置します。
- c) PCIe ライザーの両端を慎重に押し下げて、回路基板のコネクタをマザーボード上のソケットにしっかりと差し込みます。

ステップ 6 上部カバーをサーバに再度取り付けます。

ステップ 7 サーバをラックの元の位置に戻し、ケーブルを再度接続したら、電源ボタンを押してサーバの電源を入れます。

図 36: PCIe ライザーの位置合わせ機構



1	ライザーのハンドリングポイント（フリップアップハンドルと前方の青色の縁）	3	シャーシ内のライザー 2 の位置合わせ機構
2	シャーシ内のライザー 3 の位置合わせ機構		

PCIe カードの交換

PCIe スロットの仕様



(注) シスコでは、シスコが認定および販売しているすべての PCIe カードをサポートしています。シスコが認定も販売もしていない PCIe カードについては、お客様の責任でご使用ください。シスコでは、C シリーズ ラックマウント サーバのサポートは常時行っておりますが、市販の標準規格のサードパーティ カードを使用しているお客様は、そのカードで問題が発生した場合、そのサードパーティ カードのベンダーにご連絡していただく必要があります。

サーバには、ツール不要の PCIe ライザーが3つあり、PCIe カードを水平に取り付けられます。各ライザーは複数のバージョンで注文可能です。

- ライザー 1：ライザー 1A および 1B をサポートします。PCIe スロット 1、2、および 3 は下から上に番号が付けられ、次のオプションがあります。
 - ライザー 1A (HX-RIS1A-240M6)：スロット 1 PCIe はフルハイト、フルレングスの PCIe アドインカードをサポートします。スロット 2 PCIe は、フルハイト、フルレングスの PCIe アドインカードをサポートします。スロット 3 PCIe は、フルハイト、フルレングスの PCIe アドインカードをサポートします。
 - ライザー 1B (HX-RIS1B-245M6) (ストレージオプション)：スロット 1 PCIe は無効です。スロット 2 は 2.5 インチ SSD をサポートします。スロット 3 は 2.5 インチ SSD をサポートします。
- ライザー 2：ライザー 2A をサポートします。PCIe スロット 4、5、および 6 は下から上に番号が付けられ、次のオプションがあります。
 - ライザー 2A (HX-RIS2A-240M6)：スロット 4、5、および 6 の PCIe は、フルハイト、フルレングスの PCIe アドインカードをサポートします。
- ライザー 3：ライザー 3A、3B、および 3C をサポートします。PCIe スロット 7 および 8 は下から上に番号が付けられ、次のオプションがあります。
 - ライザー 3A：スロット 7 PCIe はフルハイト、フルレングスの PCIe アドインカードをサポートします。スロット 8 PCIe はフルハイト、フルレングスの PCIe アドインカードをサポートします。
 - ライザー 3B：スロット 7 は 2.5 インチ SSD をサポートします。スロット 8 は 2.5 インチ SSD をサポートします。
 - ライザー 3C：スロット 7 PCIe はフルハイト、フルレングスの PCIe アドインカードをサポートします。

次の表で、スロットの仕様について説明します。

表 7: PCIe ライザー 1A (HX-RIS1A-240M6) PCIe 拡張スロット

スロット番号	電気レーン幅	コネクタの長さ	カードの最大長	カードの高さ (背面パネルの開口部)	NCSI のサポート	倍幅 GPU カードのサポート
1	Gen-3およびGen-4x8	x24 コネクタ	¾ レングス	フルハイト	あり ¹	なし
2	Gen-3およびGen-4x16	x24 コネクタ	フルレングス	フルハイト	はい	はい
3 ²	Gen-3およびGen-4x8	x16 コネクタ	フルレングス	フルハイト	いいえ	いいえ

¹ NCSI を使用できるのはいずれか1つのスロットのみ。GPU カードがスロット 2 にある場合、NCSI のサポートはスロット 1 に自動的に移ります。

² スロット 3 は、シングル CPU システムでは使用できません。

表 8: PCIe ライザー 1B (HX-RIS1B-240M6) PCIe 拡張スロット (ストレージ)

スロット番号	電気レーン幅	カードの最大長
1	無効	
2	Gen-3およびGen-4x4	2.5インチドライブベイ 102
3	Gen-3およびGen-4x4	2.5インチドライブベイ 102



(注) ライザー 2 は、シングル CPU システムでは使用できません。

表 9: PCIe ライザー 2A (HX-RIS2A-240M6) PCIe 拡張スロット

スロット番号	電気レーン幅	コネクタの長さ	カードの最大長	カードの高さ (背面パネルの開口部)	NCSI のサポート	倍幅 GPU カードのサポート
1	Gen-3およびGen-4x8	x24 コネクタ	¾ レングス	フルハイト	あり ³	なし
2	Gen-3およびGen-4x16	x24 コネクタ	フルレングス	フルハイト	はい	はい
3 ⁴	Gen-3およびGen-4x8	x16 コネクタ	フルレングス	フルハイト	いいえ	いいえ

³ NCSI を使用できるのはいずれか1つのスロットのみ。GPU カードがスロット 2 にある場合、NCSI のサポートはスロット 1 に自動的に移ります。

PCIe カードの交換

⁴ スロット 3 は、シングル CPU システムでは使用できません。

表 10: PCIe ライザー 3A (HX-RIS3A-240M6) PCIe 拡張スロット

スロット番号	電気レーン幅	コネクタの長さ	カードの最大長	カードの高さ (背面パネルの開口部)	NCSI のサポート	倍幅 GPU カードのサポート
7	Gen-3およびGen-4 x8	x24 コネクタ	フルレンジス	フルハイト	いいえ	いいえ
8	Gen-3およびGen-4 x8	x24 コネクタ	フルレンジス	フルハイト	いいえ	いいえ

表 11: PCIe ライザー 3B (HX-RIS3B-240M6) PCIe 拡張スロット (ストレージ)

スロット番号	電気レーン幅	カードの最大長
7	Gen-3およびGen-4 x4	2.5インチドライブベイ 102
8	Gen-3およびGen-4 x4	2.5インチドライブベイ 102

表 12: PCIe ライザー 3C (別途発注不可) PCIe 拡張スロット

スロット番号	電気レーン幅	コネクタの長さ	カードの最大長	カードの高さ (背面パネルの開口部)	NCSI のサポート	倍幅 GPU カードのサポート
7	Gen-3およびGen-4 x16	x24 コネクタ	フルレンジス	フルハイト	はい	はい
8	倍幅 GPU カードによりブロック					

PCIe カードの交換



(注) Cisco UCS 仮想インターフェイスカードを取り付ける場合、前提条件に関する考慮事項があります。[Cisco 仮想インターフェイスカード \(VIC\) に関する考慮事項 \(84 ページ\)](#) を参照してください。



(注) マザーボードの専用ソケットに RAID コントローラ カードが装着されています。 [フロントローディング SAS/SATA ドライブの交換 \(42 ページ\)](#) を参照してください。

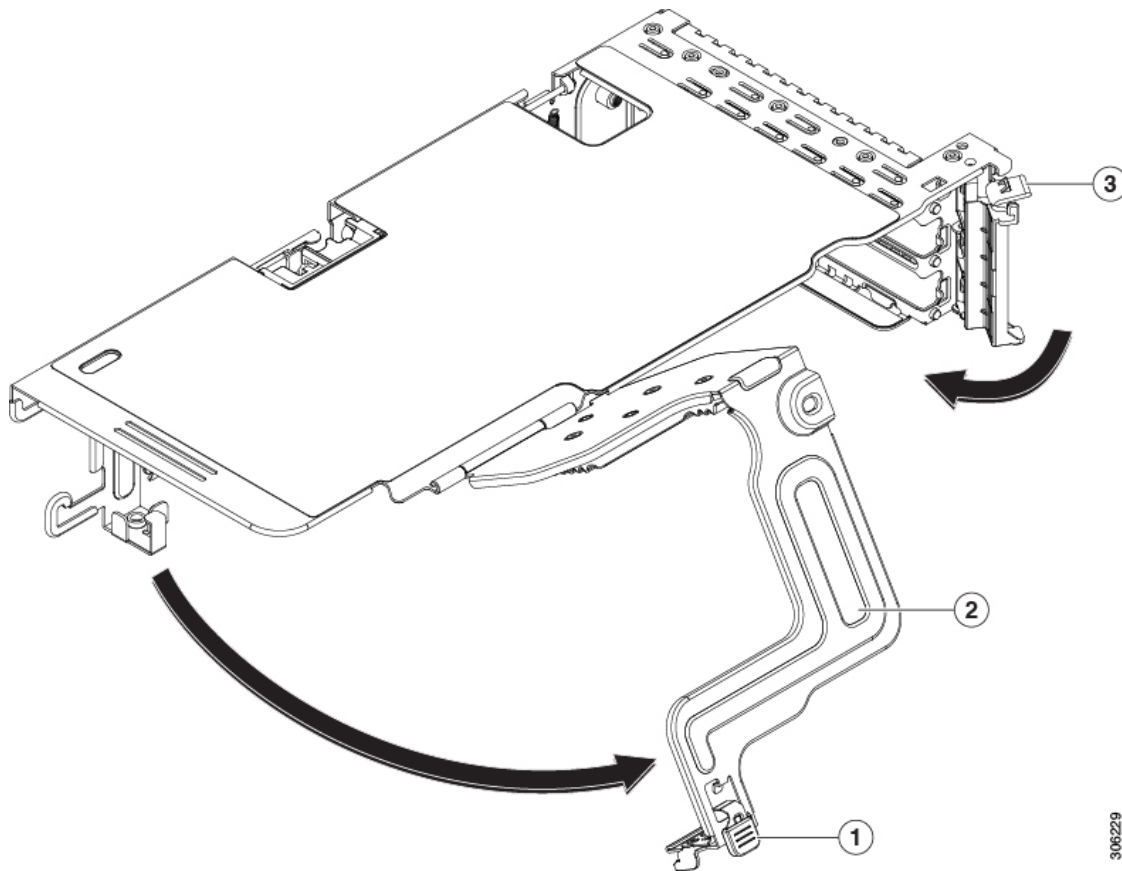


(注) 倍幅 GPU カードの取り付けと交換の手順については、「[サーバファームウェアの要件](#)」を参照してください。

- ステップ 1** [サーバのシャットダウンと電源切断 \(35 ページ\)](#) の説明に従って、サーバをシャットダウンして電源を切ります。
- ステップ 2** 上部カバーを取り外せるように、サーバをラックの前方に引き出します。場合によっては、リアパネルからケーブルを取り外して隙間を空ける必要があります。
- 注意** コンポーネントへの接触や確認作業を安全に行えない場合は、ラックからサーバを取り出してください。
- ステップ 3** [サーバ上部カバーの取り外し \(37 ページ\)](#) の説明に従ってサーバから上部カバーを取り外します。
- ステップ 4** 交換する PCIe カードを取り外します。
- 交換する PCIe カードのポートから、すべてのケーブルを外します。
 - 青色のライザー ハンドルと、ライザーの前端にあるつまみ部分を両手で上にあげてつかみ、まっすぐに持ち上げます。
 - ライザーの底部にある、固定プレートを固定しているリリース ラッチを押し、ヒンジ付き固定プレートを回して開きます。
 - カードのリア パネル タブを固定しているヒンジ付きカード タブ固定具を開きます。
 - PCIe カードの両端を均等に引いて、PCIe ライザーのソケットから取り外します。
ライザーにカードがない場合は、ライザーの背面の開口部からブランク パネルを取り外します。
- ステップ 5** 次のようにして、新しい PCIe カードを取り付けます。
- ヒンジ付きカードタブ固定具を開いた状態で、新しい PCIe カードを PCIe ライザーの空ソケットの位置に合わせます。
 - カードの両端を均等に押し下げて、ソケットにしっかりと装着します。
 - カードの背面パネルタブがライザーの背面パネルの開口部に対して水平であることを確認したら、カードの背面パネル タブ上でヒンジ付きカード タブ固定具を閉じます。
 - ライザーの底部でヒンジ付き固定プレートを回して閉じます。プレートのクリップが、カチッと音がしてロック位置に収まったことを確認します。
 - PCIe ライザーを、マザーボード上のソケットとシャーシの位置合わせチャネルの上に配置します。
 - PCIe ライザーの両端を慎重に押し下げて、コネクタをマザーボード上のソケットにしっかりと収納します。
- ステップ 6** 上部カバーをサーバに再度取り付けます。

ステップ 7 サーバをラックの元の位置に戻し、ケーブルを再度接続したら、電源ボタンを押してサーバの電源を入れます。

図 37: PCIe ライザーカードの固定機構



1	ヒンジ付き固定プレートのリリースラッチ	3	ヒンジ付きカードタブ固定具
2	ヒンジ付き固定プレート	-	

Cisco 仮想インターフェイスカード (VIC) に関する考慮事項

このセクションでは、VIC カードのサポート、およびこのサーバに関する特別な考慮事項について説明します。



- (注) Cisco Card NIC モードを使用する場合、VIC を取り付けた場所に合わせて、VIC スロットの設定を行う必要もあります。オプションは、Riser1、Riser2、および mLOM です。NIC モードの詳細については、[NIC モードおよび NIC 冗長化の設定 \(24 ページ\)](#) を参照してください。

表 13: このサーバでの VIC のサポートと考慮事項

VIC	サーバでサポートされる数	VIC をサポートするスロット	Cisco Card NIC モード用のプライマリ スロット	必要な Cisco IMC ファームウェア
Cisco HX VIC 1467 HX-M-V25-04	1 mLOM	mLOM	mLOM	4.2(1)
Cisco HX VIC 1477 HX-M-V100-04	1 mLOM	mLOM	mLOM	4.2(1)
Cisco HX VIC 1455 HX-PCIE-C25Q-04	2 PCIe	ライザー 1 PCIe スロット 1 および 2 ライザー 2 PCIe スロット 4 および 5	ライザー 1 PCIe スロット 2 ライザー 2 PCIe スロット 5 (注) したがって GPU がスロット 2 と 5 に装着されている場合、Cisco PCIe VIC はスロット 1 と 4 に装着できます。	4.2(1)
Cisco HX VIC 1495 HX-PCIE-C100-04	2 PCIe	ライザー 1 PCIe スロット 1 および 2 ライザー 2 PCIe スロット 4 および 5	ライザー 1 PCIe スロット 2 ライザー 2 PCIe スロット 5 (注) したがって GPU がスロット 2 と 5 に装着されている場合、Cisco PCIe VIC はスロット 1 と 4 に装着できます。	4.2(1)

- サーバに VIC カードがない場合、デフォルトの NIC モードは**専用モード**に設定され、NIC 冗長性は **[なし (None)]** に設定されます。サーバに VIC カードがある場合、NIC モードは **Cisco Card モード** に設定され、NIC 冗長性は **Active-Active** に設定されます。

VIC の優先順位は、最初に MLOM、次にライザー 1、次にライザー 2 の順になります。

- サーバでは、2つの PCIe スロットおよび1つの mLOM スロットの、合計3つの VIC がサポートされています。



(注) シングルワイヤ管理は一度に1つの VIC でのみサポートされます。複数の VIC がサーバーにインストールされている場合は、一度に NCSI が有効になるスロットは1つだけです。シングルワイヤ管理の場合、プライオリティは MLOM スロット、次にスロット2、次に NCSI 管理トラフィック用のスロット5になります。複数のカードを装着する場合は、上記の優先順位でシングルワイヤ管理ケーブルを接続します。

- PCIe ライザー1の VIC カードのプライマリ スロットはスロット2です。PCIe ライザー1の VIC カードのセカンダリ スロットはスロット1です。



(注) NCSI プロトコルは、各ライザで一度に1つのスロットでのみサポートされます。GPUカードがスロット2にある場合、NCSI はスロット2からスロット1に自動的に移ります。

- PCIe ライザー2の VIC カードのプライマリ スロットはスロット5です。PCIe ライザー2の VIC カードのセカンダリ スロットはスロット4です。



(注) NCSI プロトコルは、各ライザで一度に1つのスロットでのみサポートされます。GPUカードがスロット5にある場合、NCSI はスロット5からスロット4に自動的に移ります。



(注) PCIe ライザー2は、シングル CPU システムでは使用できません。

- シングル CPU 構成では、ライザー1のスロット1、2、または3に装着できるプラグイン PCIe VIC カードは1つだけです。

mLOM カードの交換

背面パネルでの接続を強化するため、サーバではモジュラ LOM (mLOM) カードがサポートされています。ソケットは PCIe ライザー1の下の、マザーボード上にあります。

MLOM ソケットには、Gen-3 および Gen-4 x16 の PCIe レーンがあります。サーバが 12 V のスタンバイ電源モードであり、ネットワーク通信サービス インターフェイス (NCSI) プロトコルをサポートしている場合、ソケットは電源がオンのままになります。



- (注) mLOM カードが Cisco UCS 仮想インターフェイス カード (VIC) の場合は、詳細およびサポート情報については [Cisco 仮想インターフェイス カード \(VIC\) に関する考慮事項 \(84 ページ\)](#) を参照してください。

ステップ 1 既存の mLOM カード (またはブランク パネル) を取り外します。

- サーバのシャットダウンと電源切断 (35 ページ) の説明に従って、サーバをシャットダウンして電源を切ります。
- 上部カバーを取り外せるように、サーバをラックの前方に引き出します。場合によっては、リアパネルからケーブルを取り外して隙間を空ける必要があります。

注意 コンポーネントへの接触や確認作業を安全に行えない場合は、ラックからサーバを取り出してください。

- サーバ上部カバーの取り外し (37 ページ) の説明に従ってサーバから上部カバーを取り外します。
- PCIe ライザー 1 を取り外し、マザーボード上の mLOM ソケット周りに隙間を空けます。PCIe ライザーの交換 (77 ページ) を参照してください。
- mLOM カードをシャーシ床面のネジ付きスタンドオフに固定している取り付けネジ (蝶ネジ) を緩めます。
- mLOM カードを水平方向にスライドさせてソケットから外し、サーバから取り外します。

ステップ 2 新しい mLOM カードを取り付けます。

- コネクタをマザーボードのソケットの位置に合わせて、シャーシの底面に mLOM カードを置きます。
- カードを水平方向に押し、カードのエッジコネクタをソケットと完全にかみ合わせます。
- 非脱落型取り付けネジを締めて、カードをシャーシフロアに固定します。
- ストレージコントローラ カードをサーバに再び取り付けます。SAS ストレージコントローラ カードの交換 (RAID または HBA) (87 ページ) を参照してください。
- 上部カバーをサーバに再度取り付けます。
- サーバをラックの元の位置に戻し、ケーブルを再度接続したら、電源ボタンを押してサーバの電源を入れます。

SAS ストレージコントローラ カードの交換 (RAID または HBA)

ハードウェア ベースのストレージ制御については、サーバでマザーボード上の専用の垂直ソケットに差し込む SAS HBA またはシスコ モジュラ SAS RAID コントローラを使用できます。

ストレージコントローラカードのファームウェアの互換性

ストレージコントローラ (RAID または HBA) のファームウェアは、サーバにインストールされている現在の Cisco IMC および BIOS のバージョンと互換性があることを確認する必要があります。互換性がない場合は、ファームウェア リリースのホストアップグレードユーティリティ (HUU) を使用してストレージコントローラのファームウェアをアップグレードまたはダウングレードし、互換性のあるレベルにします。



- (注) **スタンドアロンモードのみで実行されているサーバ**：コントローラハードウェア (HX-RAID-M6HD および HX-SAS-M6HD) を交換した後に、ファームウェアの現在のバージョンが更新バージョンと同じであった場合でも、Cisco UCS Host Upgrade Utility (HUU) コントローラのファームウェアの更新を実行する必要があります。これは、コントローラの suboem-id をサーバ SKU 用の正しい値にプログラムするために必要です。これを行わないと、ドライブの一覧がソフトウェアで正しく表示されないことがあります。

サーバのコンポーネントを互換性のあるレベルにするユーティリティをダウンロードして使用する手順については、ご使用の Cisco IMC リリースの HUU ガイドを参照してください：[HUU ガイド](#)。

SAS ストレージコントローラカードの交換 (RAID または HBA)

シャーシには、取り付け前にカードを取り付ける必要があるプラスチック取り付けブラケットが含まれています。

ステップ 1 次のようにして、サーバにコンポーネントを取り付ける準備をします。

- サーバのシャットダウンと電源切断 (35 ページ)** の説明に従って、サーバをシャットダウンして電源を切ります。
- 上部カバーを取り外せるように、サーバをラックの前方に引き出します。場合によっては、リアパネルからケーブルを取り外して隙間を空ける必要があります。

注意 コンポーネントへの接触や確認作業を安全に行えない場合は、ラックからサーバを取り出してください。

- サーバ上部カバーの取り外し (37 ページ)** の説明に従ってサーバから上部カバーを取り外します。

ステップ 2 サーバから既存のストレージコントローラカードを取り外します。

(注) シャーシには、取り付け前にカードを取り付ける必要があるプラスチック取り付けブラケットが含まれています。交換時には、ブラケットから古いカードを取り外してから、このアセンブリをサーバに取り付ける前に、新しいカードをブラケットに取り付ける必要があります。

- 既存のカードから SAS/SATA ケーブルとすべての SuperCap ケーブルを外します。
- カードの青色のイジェクトレバーを持ち上げ、マザーボードのソケットからカードを外します。

- c) カードのキャリアフレームをまっすぐ持ち上げ、カードをマザーボードソケットから外し、シャーシウォールの2つのペグからフレームを外します。
- d) 既存のカードをプラスチック製のキャリアブラケットから取り外します。保持タブを脇の方へ慎重に押し、ブラケットからカードを持ち上げます。

ステップ3 新しいストレージコントローラカードを取り付けます。

- a) 新しいカードをプラスチック製のキャリアブラケットに取り付けます。保持タブがカードの端を覆うようにします。
- b) アセンブリをシャーシの上に配置し、カードの端をマザーボードのソケットの位置に合わせます。同時に、キャリアブラケットの後ろにある2つのスロットを、内側シャーシウォールのペグの位置に合わせます。
- c) カードの両隅を押し、ライザーソケットにコネクタを装着します。同時に、キャリアフレームのスロットが内側シャーシウォールのペグに収まっていることを確認します。
- d) カードの青色のイジェクトレバーを完全に閉じ、ソケットにカードを固定します。
- e) 新しいカードに SAS/SATA ケーブルとすべての SuperCap ケーブルを接続します。

初めて取り付ける場合は、ケーブル配線の手順について[ストレージコントローラのケーブルコネクタとバックプレーン \(139 ページ\)](#) を参照してください。

ステップ4 上部カバーをサーバに再度取り付けます。

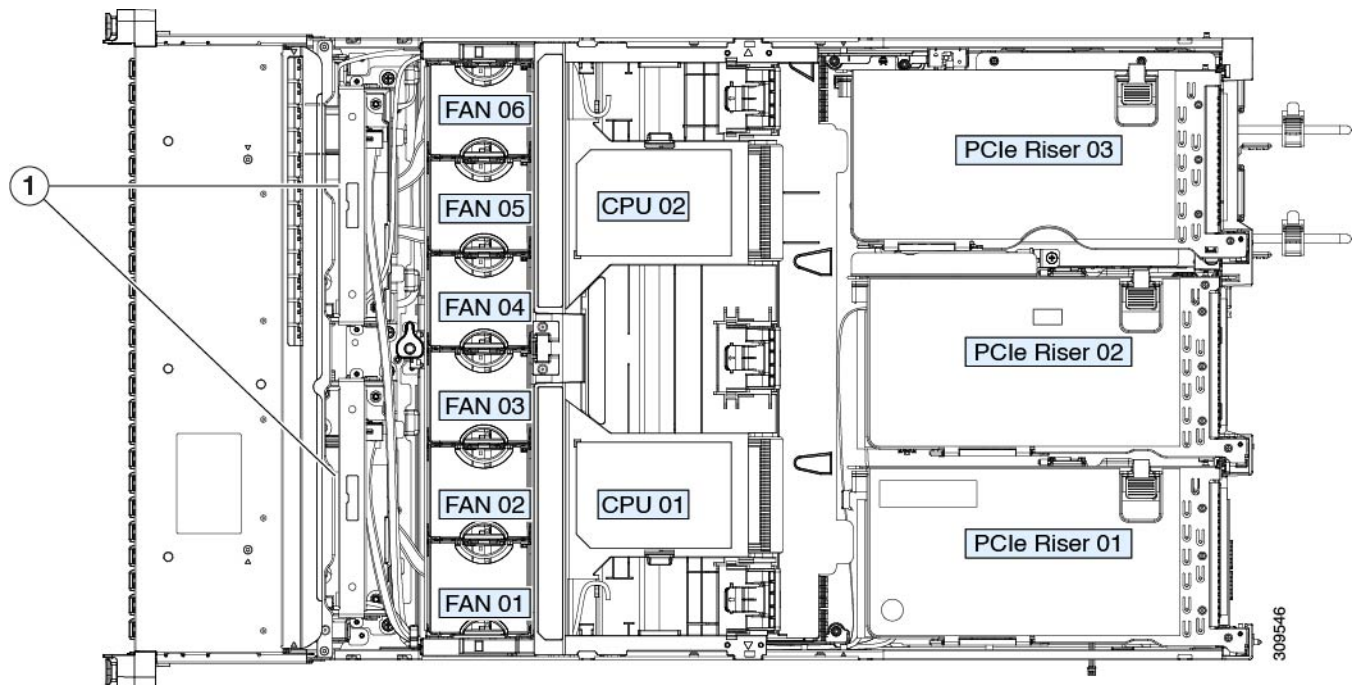
ステップ5 サーバをラックの元の位置に戻し、ケーブルを再度接続したら、電源ボタンを押してサーバの電源を入れます。

ステップ6 スタンドアロンモードでサーバが実行されている場合、Cisco HyperFlex Host Upgrade Utility を使用してコントローラファームウェアを更新し、コントローラの正しい suboem id をプログラムします。

- (注) **スタンドアロンモードのみで実行されているサーバー**：コントローラハードウェア (HX-RAID-M6HD および HX-SAS-M6HD) を交換した後に、ファームウェアの現在のバージョンが更新バージョンと同じであった場合でも、Cisco HyperFlex Host Upgrade Utility (HUU) コントローラのファームウェアの更新を実行する必要があります。これは、コントローラの suboem-id をサーバSKU用の正しい値にプログラムするために必要です。これを行わないと、ドライブの一覧がソフトウェアで正しく表示されないことがあります。この問題は、UCSM モードで制御されるサーバには影響しません。

サーバのコンポーネントを互換性のあるレベルにするユーティリティをダウンロードして使用する手順については、ご使用の Cisco IMC リリースの HUU ガイドを参照してください：[HUU ガイド](#)。

図 38: ストレージコントローラ カードの交換



1	カード上端の青色のイジェクト レバー	2	内側シャーシウォールのペグ (2 個)
---	--------------------	---	---------------------

Supercap の交換 (RAID バックアップ)

このサーバには、1 台の Supercap ユニットを取り付けることができます。ユニットは、取り外し可能なエアバッフル上のブラケットに取り付けられます。

Supercap は、キャッシュの NAND フラッシュへのオフロードによる急な電源喪失に備えてディスクライトバック キャッシュ DRAM を約 3 年間バックアップします。

ステップ 1 次のようにして、サーバにコンポーネントを取り付ける準備をします。

- a) **サーバのシャットダウンと電源切断 (35 ページ)** の説明に従って、サーバをシャットダウンして電源を切ります。
- b) 上部カバーを取り外せるように、サーバをラックの前方に引き出します。場合によっては、リアパネルからケーブルを取り外して隙間を空ける必要があります。

注意 コンポーネントへの接触や確認作業を安全に行えない場合は、ラックからサーバを取り出してください。

- c) **サーバ上部カバーの取り外し (37 ページ)** の説明に従ってサーバから上部カバーを取り外します。

ステップ 2 既存の Supercap を取り外します。

- a) 既存の Supercap から Supercap ケーブルを外します。
- b) SuperCap をエアージャケットのブラケットに固定している固定タブを横に押します。
- c) ブラケットから Supercap を持ち上げて外し、横に置きます。

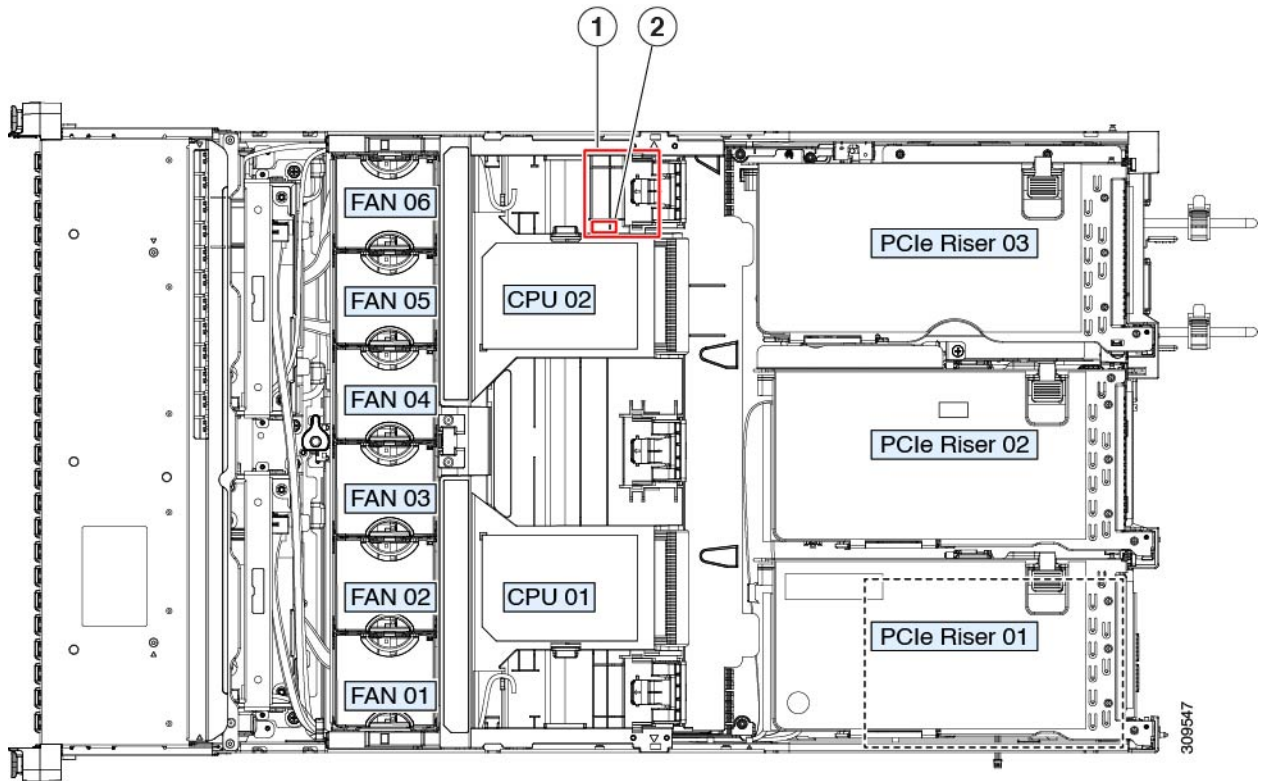
ステップ 3 新しい Supercap を取り付けます。

- a) 新しい SuperCap を、取り付けブラケット内に取り付けます。
- b) エアージャケットの黒色のプラスチックタブを横に押し、SuperCap をブラケットに配置します。タブを緩め、SuperCap の上端にかぶせるように閉じます。
- c) RAID コントローラカードの Supercap ケーブルを Supercap ケーブルのコネクタに接続します。

ステップ 4 上部カバーをサーバに再度取り付けます。

ステップ 5 サーバをラックの元の位置に戻し、ケーブルを再度接続したら、電源ボタンを押してサーバの電源を入れます。

図 39: エアージャケット上の SuperCap ブラケット



1	取り外し可能なエアージャケット上の SuperCap ブラケット	2	固定タブ
---	----------------------------------	---	------

ブート最適化 M.2 RAID コントローラ モジュールの交換

Cisco ブート最適化 M.2 RAID コントローラ モジュールを、マザーボード上のミニストレージモジュール ソケットに接続します。2 台の SATA M.2 ドライブ用のスロットが備わっており、RAID 1 アレイと JBOD モードで SATA M.2 ドライブを制御できるようになっています。

Cisco ブート最適化 M.2 RAID コントローラに関する考慮事項

次の考慮事項を確認します。



- (注) Cisco ブート最適化 M.2 RAID コントローラは、サーバが Cisco HyperFlex 設定でコンピューティング専用ノードとして使用されている場合にはサポートされません。
- このコントローラをサポートする Cisco IMC および Cisco UCS Manager の最小バージョンは 4.1(1) 以降です。
 - このコントローラは、RAID 1 (単一ボリューム) と JBOD モードをサポートします。



- (注) このコントローラ モジュールを使用するとき、RAID 設定のためにサーバ組み込み SW MegaRAID コントローラを使用しないでください。代わりに、次のインターフェイスを使用できます。
- Cisco IMC 4.1 (1) 以降
 - BIOS HII ユーティリティ、BIOS 4.1(1) 以降
-
- スロット 1 (上部) の SATA M.2 ドライブは、最初の SATA デバイスです。スロット 2 (裏側) の SATA M.2 ドライブは、2 番目の SATA デバイスです。
 - ソフトウェア内でのコントローラの名前は HX-M2-HWRAID です。
 - スロット 1 のドライブはドライブ 253 としてマッピングされます。スロット 2 のドライブはドライブ 254 としてマッピングされます。
 - RAID を使用する場合は、両方の SATA M.2 ドライブが同じ容量であることをお勧めします。異なる容量を使用すると、ボリュームを作成する 2 つのドライブの容量が小さくなり、残りのドライブ スペースは使用できなくなります。
 - ホットプラグの交換はサポートされていません。サーバの電源をオフにする必要があります。

- コントローラおよびインストールされている SATA M.2 ドライブのモニタリングは、Cisco IMC を使用して行うことができます。また、UEFI HII、PMCLI、XMLAPI、Redfish などの他のユーティリティを使用してモニタすることもできます。
- コントローラおよび個別ドライブのファームウェア更新:
 - スタンドアロンサーバでは、Cisco Host Upgrade Utility (HUU) を使用します。『[HUU マニュアル](#)』を参照してください。
- SATA M.2 ドライブは UEFI モードでのみ起動できます。レガシブートモードはサポートされていません。
- RAID ボリュームの一部であった単一の SATA M.2 ドライブを交換する場合、ユーザーが設定をインポートするように求めるプロンプトが表示された後に、ボリュームの再構築が自動的に開始します。ボリュームの両方のドライブを交換する場合は、RAID ボリュームを作成し、手動で任意の OS を再インストールする必要があります。
- 別のサーバから使用済みドライブにボリュームを作成する前に、ドライブのコンテンツを消去することをお勧めします。サーバ BIOS の設定ユーティリティには、SATA セキュア消去機能が搭載されています。
- サーバ BIOS には、このコントローラに固有の設定ユーティリティが含まれており、RAID ボリュームの作成と削除、コントローラプロパティの表示、および物理ドライブの内容の消去に使用できます。サーバの起動中にプロンプトが表示された場合は、**F2** を押してユーティリティにアクセスします。次に、**[Advanced (高度)] > [Cisco Boot Optimized M.2 RAID Controller (Cisco ブート最適化 M.2 RAID コントローラ)]** に移動します。

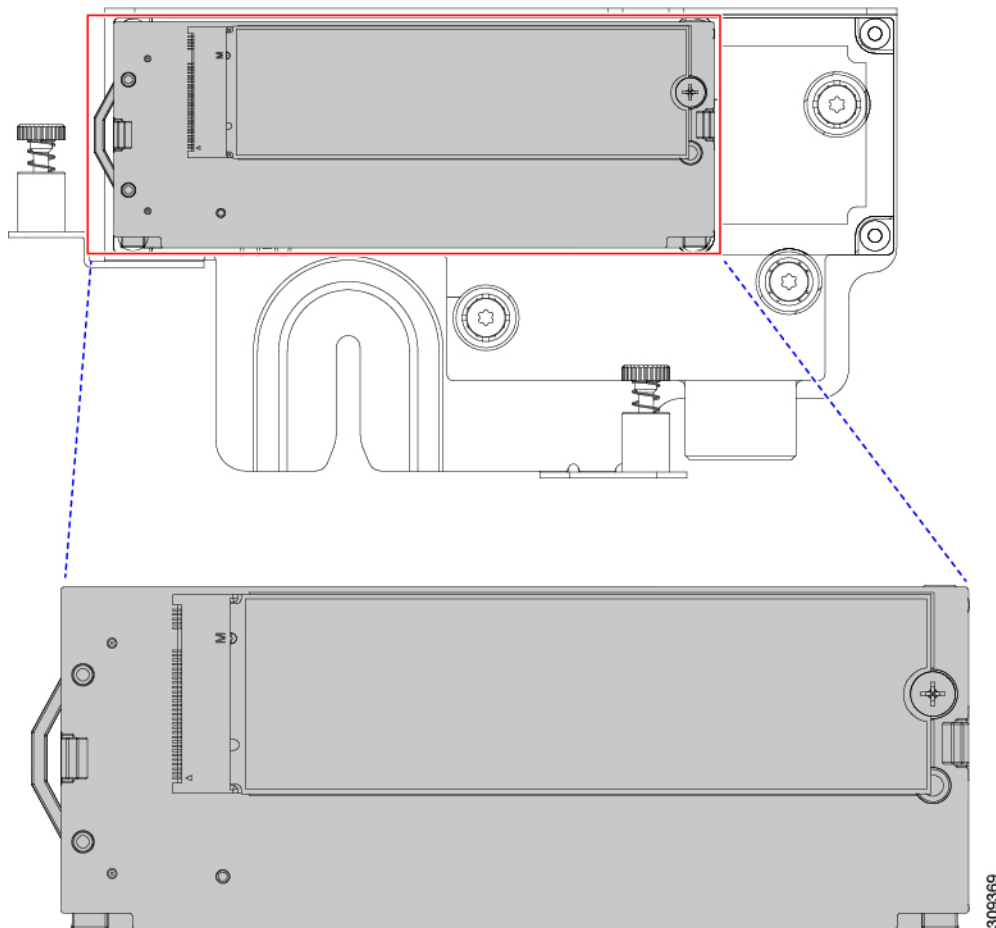
Cisco ブート最適化 M.2 RAID コントローラの交換

このトピックでは、Cisco ブート最適化 M.2 RAID コントローラを取り外して交換する方法について説明します。コントローラボードの上部には1つの M.2 ソケット（スロット1）と、その下側に1つの M.2 ソケット（スロット2）があります。

- ステップ1** [サーバのシャットダウンと電源切断（35 ページ）](#) の説明に従って、サーバをシャットダウンして電源を切ります。
- ステップ2** 上部カバーを取り外せるように、サーバをラックの前方に引き出します。場合によっては、リアパネルからケーブルを取り外して隙間を空ける必要があります。

注意 コンポーネントへの接触や確認作業を安全に行えない場合は、ラックからサーバを取り出してください。
- ステップ3** [サーバ上部カバーの取り外し（37 ページ）](#) の説明に従ってサーバから上部カバーを取り外します。
- ステップ4** マザーボードソケットからコントローラを取り外します。
 - a) PCIe ライザー 2 と 3 の間のソケットでコントローラを見つけます。
 - b) #2 プラス ドライバを使用して、非脱落型ネジを緩め、M.2 モジュールを取り外します。
 - c) コントローラボードの両端で、キャリアを固定しているクリップを外側に押しします。

- d) コントローラの両端を持ち上げ、キャリアボードから外します。



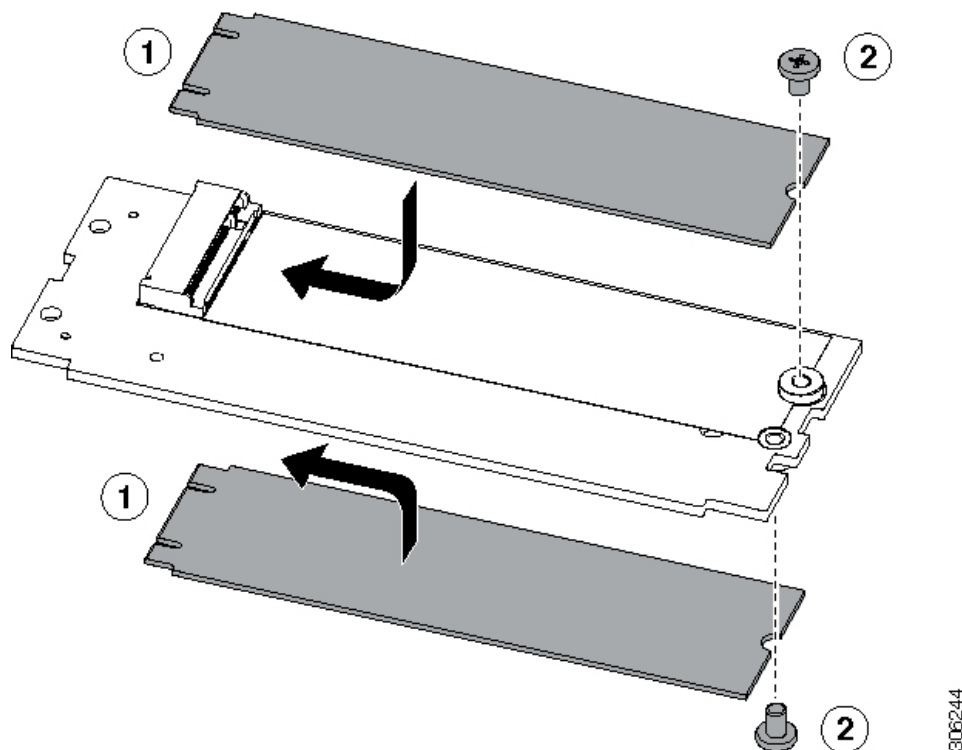
- e) キャリアを静電気防止シートの上に置きます。

ステップ 5 古いコントローラから交換用コントローラに SATA M.2 ドライブを変える場合は、交換用コントローラを取り付ける前に、次の操作を行ってください。

(注) ドライブ上で以前設定されたボリュームとデータは、M.2 ドライブを新しいコントローラに変えるときに保持されます。システムは、ドライブにインストールされている既存の OS を起動します。

- No. 1 プラス ドライバを使用して、M.2 ドライブをキャリアに固定している 1 本のネジを取り外します。
- キャリアのソケットから M.2 ドライブを持ち上げます。
- 交換用 M.2 ドライブをコントローラ ボードのソケット上に置きます。
- M.2 ドライブを下に向け、コネクタの終端をキャリアのソケットに挿入します。M.2 ドライブのラベルが上向きになっている必要があります。
- M.2 ドライブをキャリアに押し込みます。
- M.2 SSD の終端をキャリアに固定する 1 本のネジを取り付けます。
- コントローラの電源を入れ、2 番目の M.2 ドライブを取り付けます。

図 40: Cisco ブート最適化 M.2 RAID コントローラ (M.2 ドライブの取り付けの表示)



ステップ 6 マザーボード上のソケットにコントローラを取り付けます。

- コントローラのコネクタを下向きにし、マザーボードのソケットと同じ端で、コントローラをソケット上に置きます。2つの配置ペグは、コントローラの2つの穴と一致する必要があります。
- 2つのペグがコントローラの2つの穴を通過するように、コントローラのソケットの端をゆっくりと押し下げます。
- 固定クリップが両端でカチッと音がしてロックされるまで、コントローラを押し下げます。

ステップ 7 上部カバーをサーバに再度取り付けます。

ステップ 8 サーバをラックの元の位置に戻し、ケーブルを再度接続したら、電源ボタンを押してサーバの電源を入れます。

シャーシ侵入スイッチの交換

シャーシ侵入スイッチは、シャーシからカバーが取り外されるたびにシステム イベント ログ (SEL) にイベントを記録するセキュリティ機能 (オプション) です。

ステップ 1 次のようにして、サーバにコンポーネントを取り付ける準備をします。

- [サーバのシャットダウンと電源切断 \(35 ページ\)](#) の説明に従って、サーバをシャットダウンして電源を切ります。

- b) 上部カバーを取り外せるように、サーバをラックの前方に引き出します。場合によっては、リアパネルからケーブルを取り外して隙間を空ける必要があります。

注意 コンポーネントへの接触や確認作業を安全に行えない場合は、ラックからサーバを取り出してください。

- c) **サーバ上部カバーの取り外し (37 ページ)** の説明に従ってサーバから上部カバーを取り外します。

ステップ 2 次のようにして、既存の侵入スイッチを取り外します。

- a) マザーボードのソケットから侵入スイッチ ケーブルを外します。
 b) No. 1 プラス ドライバを使用して、スイッチ機構をシャーシ側面に固定している 1 本のネジを緩めて取り外します。
 c) スイッチ機構をまっすぐ上にスライドさせて、シャーシのクリップから外します。

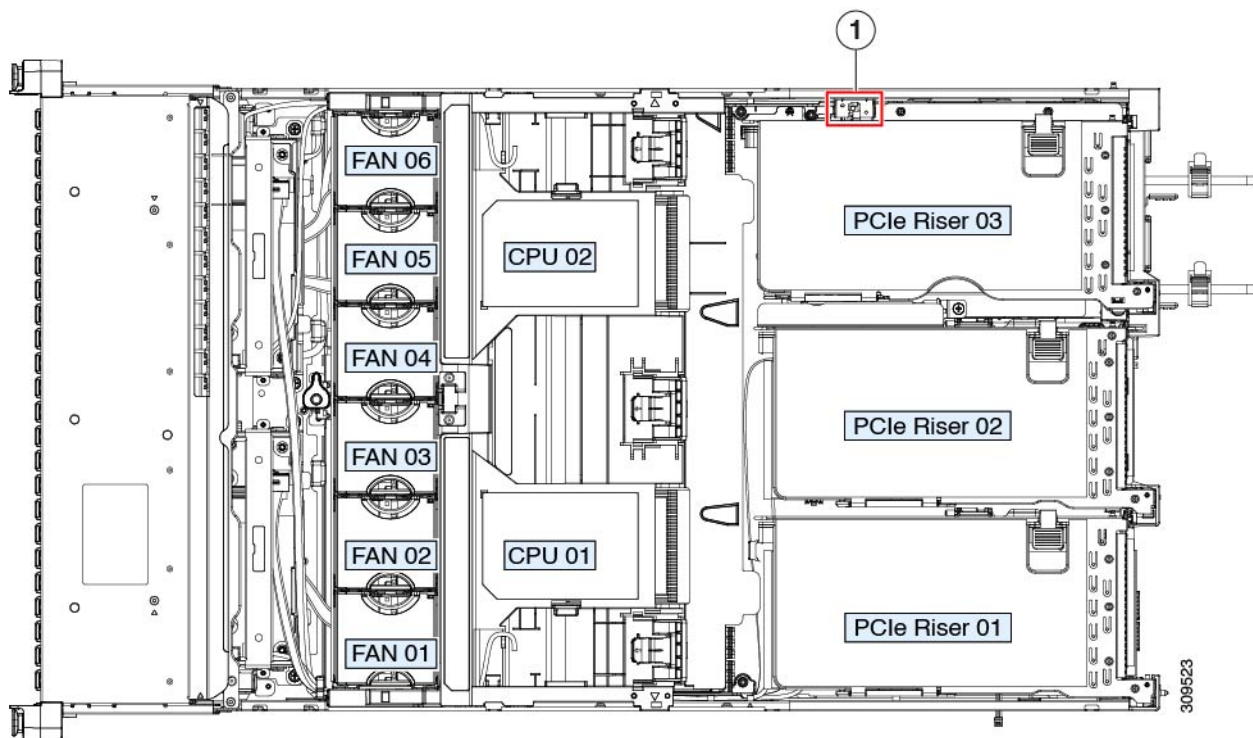
ステップ 3 次のようにして、新しい侵入スイッチを取り付けます。

- a) スイッチ機構を下にスライドさせ、ネジのネジ穴が合うようにシャーシ側面のクリップにはめ込みます。
 b) No. 1 プラス ドライバを使用して、スイッチ機構をシャーシ側面に固定する 1 本のネジを取り付けます。
 c) マザーボードのソケットにスイッチ ケーブルを接続します。

ステップ 4 カバーをサーバに再度取り付けます。

ステップ 5 サーバをラックの元の位置に戻し、ケーブルを再度接続したら、電源ボタンを押してサーバの電源を完全に投入します。

図 41: シャーシ侵入スイッチの交換



1	侵入スイッチの位置	-	
---	-----------	---	--

トラステッドプラットフォームモジュール (TPM) の取り付け

信頼されたプラットフォームモジュール (TPM) は小型の回路基板であり、マザーボードのソケットに取り付けて一方向ネジで固定します。マザーボード上のソケットの位置は、PCIe ライザー 2 の下です。

TPM に関する考慮事項

- このサーバは、TPM バージョン 1.2 または TPM バージョン 2.0 のいずれかをサポートします。
- TPM の現場交換はサポートされていません。サーバに TPM が取り付けられていない場合にのみ、工場出荷後に TPM を取り付けることができます。
- サーバに既に TPM 1.2 が取り付けられている場合、TPM 2.0 にアップグレードすることはできません。サーバに既存の TPM がない場合、TPM 2.0 を取り付けることができます。
- TPM 2.0 が応答不能になった場合、サーバを再起動します。

TPM の取り付けおよび有効化



(注) TPM の現場交換はサポートされていません。サーバに TPM が取り付けられていない場合にのみ、工場出荷後に TPM を取り付けることができます。

ここでは、TPM を取り付けて有効化するときの手順について説明します。この手順は、ここで示す順序で実行する必要があります。

1. TPM ハードウェアの取り付け
2. BIOS での TPM サポートの有効化
3. BIOS での Intel TXT 機能の有効化

TPM ハードウェアの取り付け



(注) 安全確保のために、TPM は一方向ネジを使用して取り付けます。このネジは一般的なドライバでは取り外せません。

ステップ 1 次のようにして、サーバにコンポーネントを取り付ける準備をします。

- a) [サーバのシャットダウンと電源切断 \(35 ページ\)](#) の説明に従って、サーバをシャットダウンして電源を切ります。
- b) 上部カバーを取り外せるように、サーバをラックの前方に引き出します。場合によっては、リアパネルからケーブルを取り外して隙間を空ける必要があります。

注意 コンポーネントへの接触や確認作業を安全に行えない場合は、ラックからサーバを取り出してください。

- c) [サーバ上部カバーの取り外し \(37 ページ\)](#) の説明に従ってサーバから上部カバーを取り外します。

ステップ 2 サーバーから PCIe ライザー 2 を取り外し、マザーボード上の TPM ソケット周りに隙間を空けます。

ステップ 3 次のようにして、TPM を取り付けます。

- a) マザーボード上の TPM ソケットの位置を確認します。
- b) TPM 回路基板の下部にあるコネクタとマザーボードの TPM ソケットの位置を合わせます。TPM ボードのネジ穴を TPM ソケットに隣接するネジ穴の位置を合わせます。
- c) TPM を均等に押し下げて、マザーボード ソケットにしっかりと装着します。
- d) 一方向ネジを 1 本取り付けて、TPM をマザーボードに固定します。

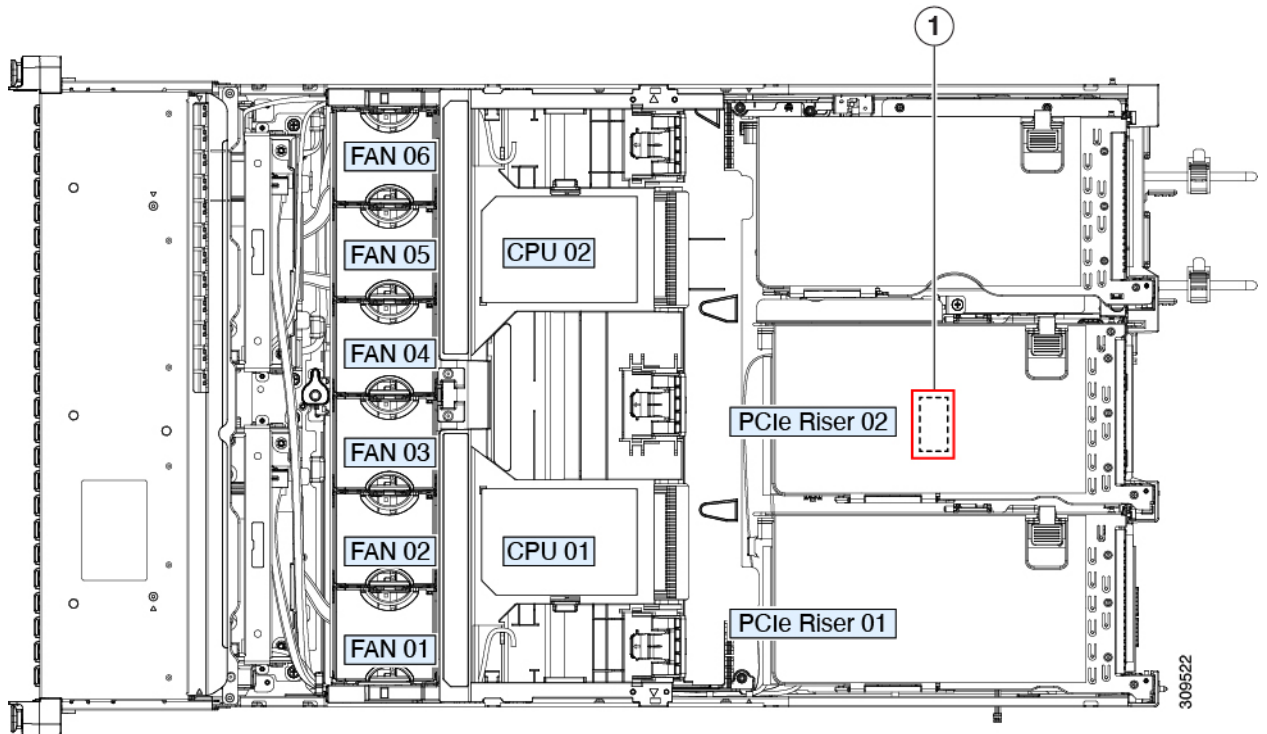
ステップ 4 サーバに PCIe ライザー 2 を取り付けます。[PCIe ライザーの交換 \(77 ページ\)](#) を参照してください。

ステップ 5 カバーをサーバに再度取り付けます。

ステップ 6 サーバをラックの元の位置に戻し、ケーブルを再度接続したら、電源ボタンを押してサーバの電源を完全に投入します。

ステップ 7 [BIOS での TPM サポートの有効化 \(99 ページ\)](#) に進みます。

図 42: TPM ソケットの場所



1	マザーボード上の TPM ソケットの位置 (PCIe ライザー 2 の下)	-
---	--	---

BIOS での TPM サポートの有効化

ハードウェアを取り付けたら、BIOS で TPM のサポートを有効にする必要があります。



- (注) この手順を実行する前に、BIOS 管理者パスワードを設定する必要があります。このパスワードを設定するには、システムブート中にプロンプトが表示されたときに **F2** キーを押して、BIOS セットアップユーティリティを開始します。[Security] > [Set Administrator Password] に移動し、プロンプトに従って新しいパスワードを 2 回入力します。

ステップ 1 TPM サポートを有効にします。

- a) ブートアップ中に F2 プロンプトが表示されたら、F2 を押して BIOS セットアップに入ります。
- b) BIOS 管理者パスワードを使用して、BIOS Setup ユーティリティにログインします。
- c) [BIOS Setup Utility] ウィンドウで、[Advanced] タブを選択します。
- d) [Trusted Computing] を選択し、[TPM Security Device Configuration] ウィンドウを開きます。

- e) [TPM SUPPORT] を [Enabled] に変更します。
- f) **F10** を押して設定を保存し、サーバをリブートします。

ステップ 2 TPM のサポートがイネーブルになっていることを確認します。

- a) ブートアップ中に F2 プロンプトが表示されたら、F2 を押して BIOS セットアップに入ります。
- b) BIOS 管理者パスワードを使用して、BIOS Setup ユーティリティにログインします。
- c) [詳細 (Advanced)] タブを選択します。
- d) [Trusted Computing] を選択し、[TPM Security Device Configuration] ウィンドウを開きます。
- e) [TPM SUPPORT] と [TPM State] が [Enabled] であることを確認します。

PCB アセンブリ (PCBA) のリサイクル

PCBA はサーバの板金部に固定されています。PCBA をリサイクルする前に、トレイから PCBA を取り外す必要があります。PCBA はさまざまなタイプの留め具で固定されます。

始める前に



- (注) **リサイクル業者のみ**。この手順は、標準のフィールドサービス オプションではありません。この手順は適切な処分のための電子機器を要求するリサイクル業者のためのものであり、エコデザインと e 廃棄物規制に準拠しています。

プリント基板アセンブリ (PCBA) を取り外すには、次の要件を満たしている必要があります。

- サーバを施設の電源から取り外す必要があります。
- サーバを機器ラックから取り外す必要があります。
- サーバの上部カバーを取り外す必要があります。[サーバ上部カバーの取り外し \(37 ページ\)](#) を参照してください。

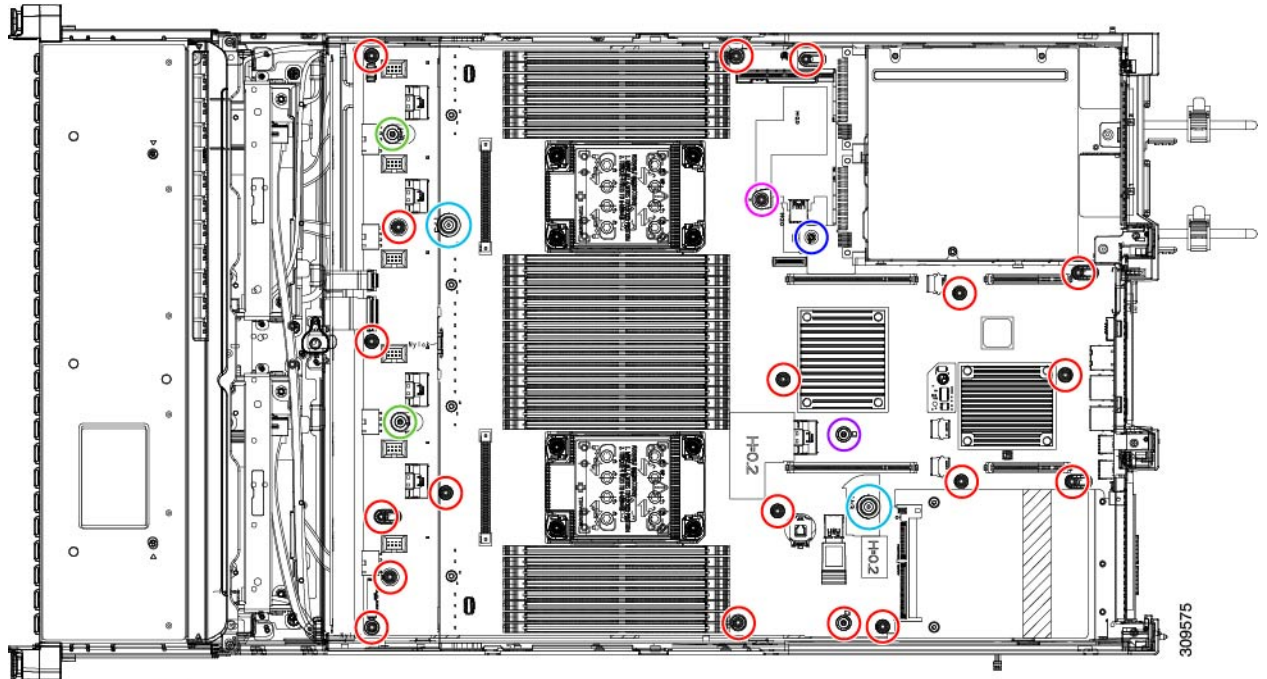
次のツールが必要です。

- プライヤー
- T10 トルクス ドライバ
- #2 プラス ドライバ

ステップ 1 PCBA の取り付けネジを見つけます。

次の図は、取り付けネジと留め具の位置を示しています。

図 43: HX C245 M6 PCBA を取り外すネジの位置



- Torx T10 - Torque : 10.0 kgf-cm (8.68 in-lbs)
- Torx T10 - Torque : 5.0 kgf-cm (4.34 in-lbs)
- Special fixture - Torque : 10.0 kgf-cm (8.68 in-lbs)
- Special fixture - Torque : 10.0 kgf-cm (8.68 in-lbs)
- #2 PILLIPS (On PSU air duct) - Torque : 5.0 kgf-cm (4.34 in-lbs)
- #2 PILLIPS (On M.2 riser cage) - Torque : 5.0 kgf-cm (4.34 in-lbs)

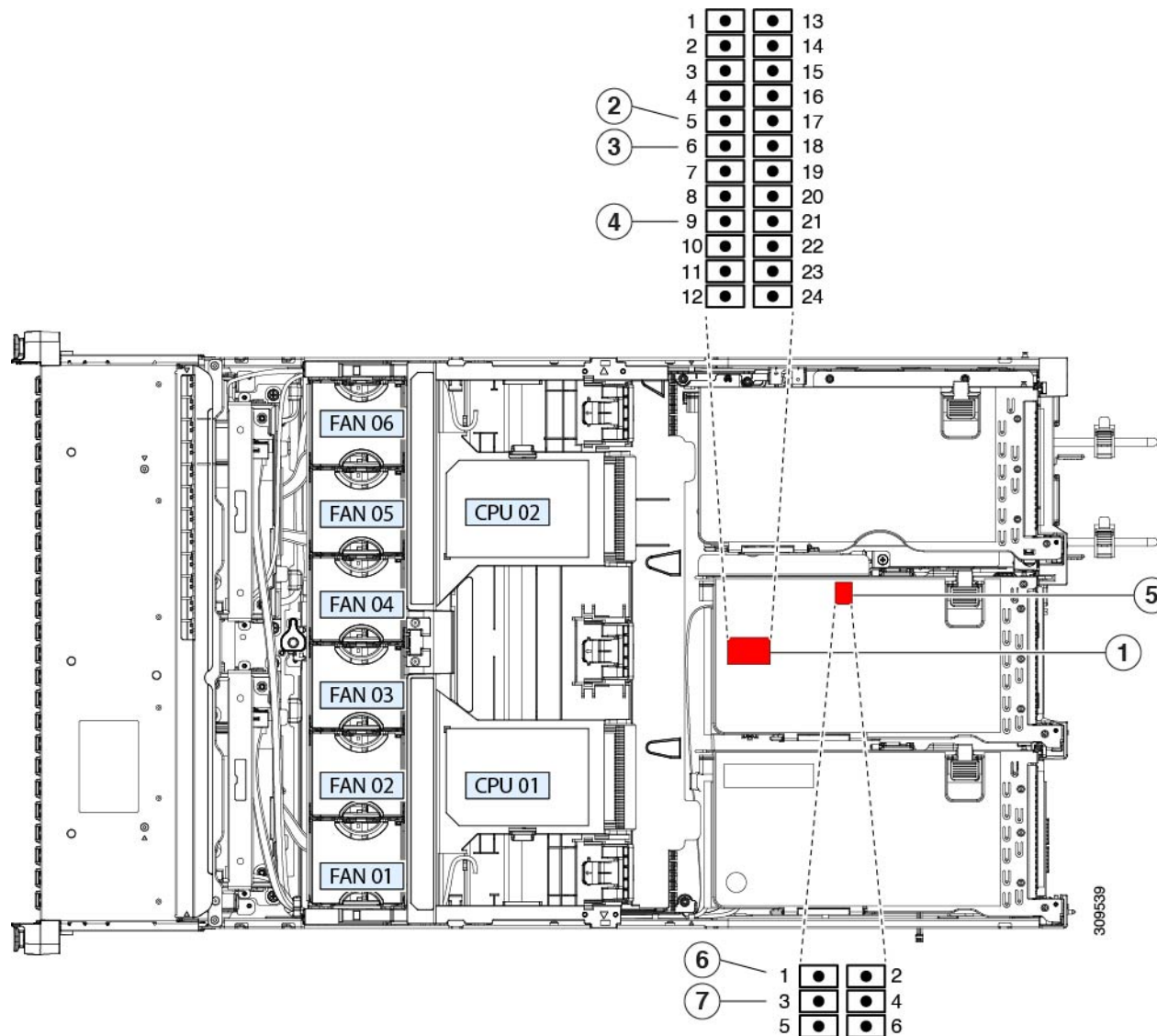
ステップ2 適切な工具を使用して、ネジを取り外します。

ステップ3 板金から PCBA を取り外し、それぞれの廃棄物およびリサイクル規制に従って廃棄してください。

サービス ヘッダーおよびジャンパ

このサーバは、特定のサービスおよびデバッグ機能のジャンパを設定できる2つのヘッダーブロック (SW4、CN4) を備えています。

図 44: サービス ヘッダー ブロック SW4 および CN4 の場所



1	ヘッダーブロック SW4 の場所	5	ヘッダーブロック CN4 の場所
2	Recover BIOS : SW4 ピン 5~17 off : 標準。 ON : リカバリモード	6	代替イメージから Cisco IMC を起動 : CN4 ピン 1~2
3	クリア BIOS パスワード : SW4 ピン 6~18 off : normal; ON : クリア	7	システムファームウェアのセキュア消去 : CN4 ピン 3~4
4	CMOS クリア : SW ピン 9~21 [オフ (Off)] : 通常。 ON : クリア		

BIOS リカバリ ヘッダー (SW4、ピン 5 ~ 17) の使用

BIOS が破損すると、どのステージで破損しているかにより、さまざまな動作が発生することがあります。

- BIOS BootBlock が破損すると、システムが次のメッセージで停止する場合があります。

```
Initializing and configuring memory/hardware
```

- BootBlock の破損ではない場合、次のようなメッセージが表示されます。

```
****BIOS FLASH IMAGE CORRUPTED****
Flash a valid BIOS capsule file using Cisco IMC WebGUI or CLI interface.
IF Cisco IMC INTERFACE IS NOT AVAILABLE, FOLLOW THE STEPS MENTIONED BELOW.
1. Connect the USB stick with bios.cap file in root folder.
2. Reset the host.
IF THESE STEPS DO NOT RECOVER THE BIOS
1. Power off the system.
2. Mount recovery jumper.
3. Connect the USB stick with bios.cap file in root folder.
4. Power on the system.
Wait for a few seconds if already plugged in the USB stick.
REFER TO SYSTEM MANUAL FOR ANY ISSUES.
```



- (注) 上記のメッセージに示されているように、BIOS を回復する方法は 2 種類あります。まず、手順 1 を試行します。この手順で BIOS が回復しない場合は、手順 2 を使用します。

手順 1 : bios.cap リカバリ ファイルを使った再起動

ステップ 1 BIOS 更新パッケージをダウンロードし、一時的な場所に保存して展開します。

ステップ 2 展開したリカバリ フォルダ内のファイルを、USB ドライブのルートディレクトリにコピーします。リカバリ フォルダにはこの手順に必要な bios.cap ファイルが含まれています。

- (注) bios.cap ファイルは、USB ドライブのルートディレクトリにある必要があります。このファイルの名前を変更しないでください。USB ドライブは、FAT16 または FAT32 ファイルシステムでフォーマットする必要があります。

ステップ 3 USB ドライブをサーバの USB ポートに挿入します。

ステップ 4 サーバーをリブートします。

ステップ 5 フロントパネルの電源ボタンを押して、サーバを主電源モードに戻します。

サーバが、更新された BIOS ブートブロックでブートします。BIOS が USB ドライブの有効な bios.cap ファイルを検出すると、次のメッセージが表示されます。

```
Found a valid recovery file...Transferring to Cisco IMC
System would flash the BIOS image now...
System would restart with recovered image after a few seconds...
```

ステップ 6 サーバの BIOS 更新が完了するのを待ってから、USB ドライブをサーバから取り外します。

- (注) BIOS の更新中に、Cisco IMC はサーバをシャットダウンし、画面が約 10 分間空白になります。更新中は、電源コードを外さないでください。更新が完了すると、Cisco IMC はサーバの電源を投入します。

手順 2 : BIOS リカバリ ヘッダーおよび bios.cap ファイルの使用

- ステップ 1** BIOS 更新パッケージをダウンロードし、一時的な場所に保存して展開します。
- ステップ 2** 展開したリカバリフォルダ内のファイルを、USB ドライブのルートディレクトリにコピーします。リカバリフォルダにはこの手順に必要な bios.cap ファイルが含まれています。
- (注) bios.cap ファイルは、USB ドライブのルートディレクトリにある必要があります。このファイルの名前を変更しないでください。USB ドライブは、FAT16 または FAT32 ファイルシステムでフォーマットする必要があります。
- ステップ 3** [サーバのシャットダウンと電源切断 \(35 ページ\)](#) の説明に従って、サーバをシャットダウンして電源を切ります。すべての電源装置から電源コードを外します。
- ステップ 4** 上部カバーを取り外せるように、サーバをラックの前方に引き出します。場合によっては、リアパネルからケーブルを取り外して隙間を空ける必要があります。
- 注意** コンポーネントへの接触や確認作業を安全に行えない場合は、ラックからサーバを取り出してください。
- ステップ 5** [サーバ上部カバーの取り外し \(37 ページ\)](#) の説明に従ってサーバから上部カバーを取り外します。
- ステップ 6** SW4 ピン 5 および 17 に 2 ピン ジャンプを取り付けます。
- ステップ 7** AC 電源コードをサーバーに再度取り付けます。サーバーの電源がスタンバイ電源モードになります。
- ステップ 8** ステップ 2 で準備した USB メモリをサーバーの USB ポートに接続します。
- ステップ 9** フロントパネルの電源ボタンを押して、サーバを主電源モードに戻します。
- サーバが、更新された BIOS ブートブロックでブートします。BIOS が USB ドライブの有効な bios.cap ファイルを検出すると、次のメッセージが表示されます。
- ```
Found a valid recovery file...Transferring to Cisco IMC
System would flash the BIOS image now...
System would restart with recovered image after a few seconds...
```
- ステップ 10** サーバの BIOS 更新が完了するのを待ってから、USB ドライブをサーバから取り外します。
- (注) BIOS の更新中に、Cisco IMC はサーバをシャットダウンし、画面が約 10 分間空白になります。更新中は、電源コードを外さないでください。更新が完了すると、Cisco IMC はサーバの電源を投入します。
- ステップ 11** サーバが完全にブートした後に、サーバの電源を再び切り、すべての電源コードを外します。
- ステップ 12** 取り付けたジャンプを取り外します。
- (注) リカバリ完了後にジャンプを取り外さない場合、「Please remove the recovery jumper」と表示されます。

- ステップ 13** 上部カバーを再度取り付け、サーバをラックに元どおりに配置し、電源コードおよびその他のケーブルを再度接続したら、電源ボタンを押してサーバの電源をオンにします。

## BIOS パスワードクリアヘッダー (SW4、ピン 6 ~ 18) の使用

このスイッチを使用すると、管理者パスワードをクリアできます。

- ステップ 1** [サーバのシャットダウンと電源切断 \(35 ページ\)](#) の説明に従って、サーバをシャットダウンして電源を切ります。すべての電源装置から電源コードを外します。
- ステップ 2** 上部カバーを取り外せるように、サーバをラックの前方に引き出します。場合によっては、リアパネルからケーブルを取り外して隙間を空ける必要があります。
- 注意** コンポーネントへの接触や確認作業を安全に行えない場合は、ラックからサーバを取り出してください。
- ステップ 3** [サーバ上部カバーの取り外し \(37 ページ\)](#) の説明に従ってサーバから上部カバーを取り外します。
- ステップ 4** SW4 ピン 6 および 18 に 2 ピン ジャンパを取り付けます。
- ステップ 5** 上部カバーと AC 電源コードをもう一度サーバに取り付けます。サーバの電源がスタンバイ電源モードになり、前面パネルの電源 LED がオレンジ色に点灯します。
- ステップ 6** 前面パネルの電源ボタンを押して、サーバを主電源モードに戻します。電源 LED が緑色になれば、サーバは主電源モードです。
- (注) リセットを完了するには、サーバ全体が再起動して主電源モードになるようにする必要があります。ホスト CPU が実行されていないと、ジャンパの状態は判別できません。
- ステップ 7** 電源ボタンを押し、サーバをシャットダウンしてスタンバイ電源モードにし、電流が流れないようにするために AC 電源コードを抜きます。
- ステップ 8** サーバーの上部カバーを外します。
- ステップ 9** 取り付けしたジャンパを取り外します。
- (注) ジャンパを取り外しないと、サーバーの電源を入れ直すたびにパスワードがクリアされます。
- ステップ 10** 上部カバーを再度取り付け、サーバをラックに元どおりに配置し、電源コードおよびその他のケーブルを再度接続したら、電源ボタンを押してサーバの電源をオンにします。

## CMOS クリアヘッダー (SW4、ピン 9 ~ 21) の使用

このスイッチで、システムがハングアップしたときにサーバの CMOS 設定をクリアできます。たとえば、設定が正しくないためにサーバがハングアップしてブートしなくなった場合に、このジャンパを使って設定を無効化し、デフォルト設定を使って再起動できます。



**注意** CMOS をクリアすることによってカスタマイズされた設定が削除されるため、データが失われることがあります。この CMOS のクリア手順を使用する前に BIOS に必要なカスタマイズされた設定を書き留めます。

- ステップ 1** サーバのシャットダウンと電源切断（35 ページ）の説明に従って、サーバをシャットダウンして電源を切ります。
- ステップ 2** 上部カバーを取り外せるように、サーバをラックの前方に引き出します。場合によっては、リアパネルからケーブルを取り外して隙間を空ける必要があります。
- 注意** コンポーネントへの接触や確認作業を安全に行えない場合は、ラックからサーバを取り出してください。
- ステップ 3** サーバ上部カバーの取り外し（37 ページ）の説明に従ってサーバから上部カバーを取り外します。
- ステップ 4** CMOS、SW4 をクリアするには、ピン 9～21 を 5～10 秒間オンの位置にして、オフの位置に戻す必要があります。
- ステップ 5** 上部カバーと AC 電源コードをもう一度サーバに取り付けます。サーバの電源がスタンバイ電源モードになり、前面パネルの電源 LED がオレンジ色に点灯します。
- ステップ 6** 前面パネルの電源ボタンを押して、サーバを主電源モードに戻します。電源 LED が緑色になれば、サーバは主電源モードです。
- （注） リセットを完了するには、サーバ全体が再起動して主電源モードになるようにする必要があります。ホスト CPU が実行されていないと、ジャンパの状態は判別できません。
- ステップ 7** 電源ボタンを押し、サーバをシャットダウンしてスタンバイ電源モードにし、電流が流れないようにするために AC 電源コードを抜きます。

## Cisco IMC 代替イメージ起動ヘッダー（CN4、ピン1～2）の使用

この Cisco IMC デバッグ ヘッダーを使用して、Cisco IMC 代替イメージからシステムを強制的に起動することができます。

- ステップ 1** サーバのシャットダウンと電源切断（35 ページ）の説明に従って、サーバをシャットダウンして電源を切ります。すべての電源装置から電源コードを外します。
- ステップ 2** 上部カバーを取り外せるように、サーバをラックの前方に引き出します。場合によっては、リアパネルからケーブルを取り外して隙間を空ける必要があります。
- 注意** コンポーネントへの接触や確認作業を安全に行えない場合は、ラックからサーバを取り出してください。
- ステップ 3** サーバ上部カバーの取り外し（37 ページ）の説明に従ってサーバから上部カバーを取り外します。
- ステップ 4** CN4 ピン 1 および 2 に 2 ピン ジャンパを取り付けます。

- ステップ5** 上部カバーと AC 電源コードをもう一度サーバに取り付けます。サーバの電源がスタンバイ電源モードになり、前面パネルの電源 LED がオレンジ色に点灯します。
- ステップ6** 前面パネルの電源ボタンを押して、サーバを主電源モードに戻します。電源 LED が緑色になれば、サーバは主電源モードです。
- (注) 次回 Cisco IMC にログインすると、次のようなメッセージが表示されます。
- ```
'Boot from alternate image' debug functionality is enabled.  
CIMC will boot from alternate image on next reboot or input power cycle.
```
- (注) このジャンパを取り外さないと、サーバの電源を再投入するとき、または Cisco IMC をリブートするときに、サーバは常に代替 Cisco IMC イメージからブートします。
- ステップ7** ジャンパを取り外すには、電源ボタンを押してサーバをシャットダウンしてスタンバイ電源モードにし、電流がまったく流れないようにするために AC 電源コードを抜きます。
- ステップ8** サーバーの上部カバーを外します。
- ステップ9** 取り付けしたジャンパを取り外します。
- ステップ10** 上部カバーを再度取り付け、サーバをラックに元どおりに配置し、電源コードおよびその他のケーブルを再度接続したら、電源ボタンを押してサーバの電源をオンにします。

システムファームウェアのセキュア消去ヘッダー (CN4、ピン3~4) の使用

この Cisco IMC デバッグ スイッチを使用すると、Cisco IMC 設定を強制的にデフォルトに戻すことができます。

- ステップ1** [サーバのシャットダウンと電源切断 \(35 ページ\)](#) の説明に従って、サーバをシャットダウンして電源を切ります。すべての電源装置から電源コードを外します。
- ステップ2** 上部カバーを取り外せるように、サーバをラックの前方に引き出します。場合によっては、リアパネルからケーブルを取り外して隙間を空ける必要があります。
- 注意** コンポーネントへの接触や確認作業を安全に行えない場合は、ラックからサーバを取り出してください。
- ステップ3** [サーバ上部カバーの取り外し \(37 ページ\)](#) の説明に従ってサーバから上部カバーを取り外します。
- ステップ4** CN4 ピン3 および4 に2ピンジャンパを取り付けます。
- ステップ5** 上部カバーと AC 電源コードをもう一度サーバに取り付けます。サーバの電源がスタンバイ電源モードになり、前面パネルの電源 LED がオレンジ色に点灯します。
- ステップ6** 前面パネルの電源ボタンを押して、サーバを主電源モードに戻します。電源 LED が緑色になれば、サーバは主電源モードです。
- (注) 次回 Cisco IMC にログインすると、次のようなメッセージが表示されます。
- ```
'CIMC reset to factory defaults' debug functionality is enabled.
On input power cycle, CIMC will be reset to factory defaults.
```

(注) このジャンパを取り外さないと、サーバーの電源を入れ直すたびに Cisco IMC の設定がデフォルトにリセットされます。Cisco IMC をリブートする場合、このジャンパは影響しません。

- ステップ7** ジャンパを取り外すには、電源ボタンを押しサーバをシャットダウンしてスタンバイ電源モードにし、電流がまったく流れないようにするために AC 電源コードを抜きます。
- ステップ8** サーバーの上部カバーを外します。
- ステップ9** 取り付けたジャンパを取り外します。
- ステップ10** 上部カバーを再度取り付け、サーバをラックに元どおりに配置し、電源コードおよびその他のケーブルを再度接続したら、電源ボタンを押してサーバの電源をオンにします。
-



## 付録 **A**

# ノード仕様

- [物理仕様 \(109 ページ\)](#)
- [環境仕様 \(109 ページ\)](#)
- [電力仕様 \(111 ページ\)](#)
- [電源コードの仕様 \(115 ページ\)](#)

## 物理仕様

次の表に、ノードの物理仕様を示します。

表 14: 物理仕様

| 説明      | 仕様                                                                                                                                     |
|---------|----------------------------------------------------------------------------------------------------------------------------------------|
| 高さ      | 86.4 mm (3.4 インチ)                                                                                                                      |
| 幅       | 429.0 mm (16.9 インチ)                                                                                                                    |
| 奥行 (長さ) | サーバのみ : 740.3 mm (30 インチ)<br>サーバとスライド レール : 787.4 mm (31.5 インチ)                                                                        |
| サーバ重量   | <ul style="list-style-type: none"><li>• 最大、レールキットで完全に構成 : 28 kg (61.7 ポンド)</li><li>• 最小、空のシャーシ、レールキットなし : 16.2 kg (35.7 ポンド)</li></ul> |

## 環境仕様

次の表に、ノードの環境要件および仕様を示します。

表 15: 物理仕様

| 説明                                                                      | 仕様                                                                                                                                                                                                                                                                                                                                                                             |
|-------------------------------------------------------------------------|--------------------------------------------------------------------------------------------------------------------------------------------------------------------------------------------------------------------------------------------------------------------------------------------------------------------------------------------------------------------------------|
| 温度（動作時）                                                                 | 50 ~ 95 °F (10 ~ 35 °C)<br>拡張環境 41 ~ 104 °F (5 ~ 40 °C)<br>海拔 300 m ごとに最高温度が 1 °C 低下。<br>(注) ASHRAE のガイドラインでは動作範囲が異なる複数のクラスが定義されていますが、推奨される温度と湿度の動作範囲はクラスごとに同じです。推奨される温度と湿度の範囲は次のとおりです。<br><ul style="list-style-type: none"> <li>• 動作温度 : 64.4°F ~ 80.6°F (18°C ~ 27°C)</li> </ul> 詳細情報については、 <a href="#">Cisco ユニファイドコンピューティングシステムサイトプランニングガイド: データセンターの電源と冷却</a> を参照してください。 |
| 非動作時温度<br>(サーバが倉庫にあるか運送中の場合)                                            | -40 ~ 65 °C (-40 ~ 149 °F)                                                                                                                                                                                                                                                                                                                                                     |
| 湿度 (RH) (動作時)                                                           | 8 ~ 90%                                                                                                                                                                                                                                                                                                                                                                        |
| 湿度 (RH) (非動作時)<br>(サーバが倉庫にあるか運送中の場合)                                    | 5 ~ 95 %                                                                                                                                                                                                                                                                                                                                                                       |
| 高度 (動作時)                                                                | 0 ~ 10,000 フィート                                                                                                                                                                                                                                                                                                                                                                |
| 非動作時高度<br>(サーバが倉庫にあるか運送中の場合)                                            | 0 ~ 39370 フィート                                                                                                                                                                                                                                                                                                                                                                 |
| 音響出力レベル<br>ISO7779 に基づく A 特性音響出力レベル LwAd (Bels) を測定<br>23°C (73°F) での動作 | 5.8                                                                                                                                                                                                                                                                                                                                                                            |
| 騒音レベル<br>ISO7779 に基づく A 特性音圧レベル LpAm (dBA) を測定<br>23°C (73°F) での動作      | 43                                                                                                                                                                                                                                                                                                                                                                             |



## 電力仕様



- (注) ノードでは、タイプやワット数の異なる電源装置を組み合わせて使用しないでください。両方の電源装置が同じである必要があります。

次の URL にある Cisco UCS Power Calculator を使用すると、ご使用のノード構成の電源に関する詳細情報を取得できます。

<http://ucspowercalc.cisco.com> [英語]

サポートされている電源オプションの電源仕様を次に示します。

### 770 W AC 電源装置

ここでは、各 770 W AC 電源装置の仕様を示します (Cisco 部品番号 HX-PSU1-770W)。

表 16: 770 W AC 仕様

| 説明             | 仕様                                                                  |
|----------------|---------------------------------------------------------------------|
| AC 入力電圧        | 公称範囲：100 ~ 120 VAC、200 ~ 240 VAC<br>(範囲：90 ~ 132 VAC、180 ~ 264 VAC) |
| AC 入力周波数       | 公称範囲：50 ~ 60 Hz<br>(範囲：47 ~ 63 Hz)                                  |
| 最大 AC 入力電流     | 100 VAC で 9.5 A<br>208 VAC で 4.5 A                                  |
| 最大入力電圧         | 950 VA @ 100 VAC                                                    |
| 最大突入電流         | 15 A (サブサイクル期間)                                                     |
| 最大保留時間         | 12 ms @ 770 W                                                       |
| PSU あたりの最大出力電力 | 770 W                                                               |
| 電源の出力電圧        | 12 VDC                                                              |
| 電源スタンバイ電圧      | 12 VDC                                                              |
| 効率評価           | Climate Savers Platinum Efficiency (80Plus Platinum 認定)             |
| フォーム ファクタ      | RSP2                                                                |

|        |            |
|--------|------------|
| 入力コネクタ | IEC320 C14 |
|--------|------------|

## 1050 W AC 電源装置

ここでは、各 1050 W AC 電源装置の仕様を示します（Cisco 部品番号 HX-PSU1-1050W）。

表 17: 1050 W AC 仕様

| 説明             | 仕様                                                                  |
|----------------|---------------------------------------------------------------------|
| AC 入力電圧        | 公称範囲：100 ~ 120 VAC、200 ~ 240 VAC<br>(範囲：90 ~ 132 VAC、180 ~ 264 VAC) |
| AC 入力周波数       | 公称範囲：50 ~ 60 Hz<br>(範囲：47 ~ 63 Hz)                                  |
| 最大 AC 入力電流     | 100 VAC で 12.5 A<br>208 VAC で 6.0 A                                 |
| 最大入力電圧         | 1250 VA @ 100 VAC                                                   |
| 最大突入電流         | 15 A (サブサイクル期間)                                                     |
| 最大保留時間         | 1050 W で 12 ms                                                      |
| PSU あたりの最大出力電力 | 800 W @ 100 ~ 120 VAC<br>1050 W @ 200 ~ 240 VAC                     |
| 電源の出力電圧        | 12 VDC                                                              |
| 電源スタンバイ電圧      | 12 VDC                                                              |
| 効率評価           | Climate Savers Platinum Efficiency (80Plus Platinum 認定)             |
| フォーム ファクタ      | RSP2                                                                |
| 入力コネクタ         | IEC320 C14                                                          |

## 1600 W AC 電源装置

ここでは、各 1600 W AC 電源装置の仕様を示します（Cisco 製品番号 HX-PSU1-1600W）。

表 18: 1600 W AC の仕様

| 説明 | 仕様 |
|----|----|
|----|----|

|                |                                                         |
|----------------|---------------------------------------------------------|
| AC 入力電圧        | 公称範囲 : AC 200 ~ 240 VAC<br>(範囲: 180 ~ 264 VAC)          |
| AC 入力周波数       | 公称範囲 : 50 ~ 60 Hz<br>(範囲 : 47 ~ 63 Hz)                  |
| 最大 AC 入力電流     | 9.5 A @ 200 VAC                                         |
| 最大入力ボルト アンペア   | 1250 VA @ 200 VAC                                       |
| 最大突入電流         | 30 A @ 35 ° C                                           |
| 最大遅延時間         | 80 ms @ 1600 W                                          |
| PSU あたりの最大出力電力 | 1600 W @ 200 ~ 240 VAC                                  |
| 電源の出力電圧        | 12 VDC                                                  |
| 電源スタンバイ電圧      | 12 VDC                                                  |
| 効率評価           | Climate Savers Platinum Efficiency (80Plus Platinum 認定) |
| フォーム ファクタ      | RSP2                                                    |
| 入力コネクタ         | IEC320 C14                                              |

## 2300 W AC 電源装置

ここでは、各 2300 W AC 電源装置の仕様を示します (Cisco 部品番号 HX-PSU1-2300)。

表 19: 2300 W AC 仕様

| 説明           | 仕様                                            |
|--------------|-----------------------------------------------|
| AC 入力電圧      | 公称範囲 : AC 100 ~ 230 VAC<br>(範囲: 90 ~ 264 VAC) |
| AC 入力周波数     | 公称範囲 : 50 ~ 60 Hz<br>(範囲 : 47 ~ 63 Hz)        |
| 最大 AC 入力電流   | 100 VAC で 13 A                                |
| 最大入力ボルト アンペア | 208 VAC で 2515 VA                             |
| 最大突入電流       | 30 A @ 35 ° C                                 |

## 1050 W DC 電源装置

|                |                                                         |
|----------------|---------------------------------------------------------|
| 最大遅延時間         | 80 ms @ 1600 W                                          |
| PSU あたりの最大出力電力 | 220 ~ 240 V 入力 で 2300 W、110 ~ 120 V で 1200 W            |
| 電源の出力電圧        | 12 VDC                                                  |
| 電源スタンバイ電圧      | 12 VDC                                                  |
| 効率評価           | Climate Savers Platinum Efficiency (80Plus Platinum 認定) |
| フォームファクタ       | RSP2                                                    |
| 入力コネクタ         | IEC320 C20                                              |

## 1050 W DC 電源装置

ここでは、各 1050 W DC 電源装置の仕様を示します (Cisco 部品番号 HX-PSUV2-1050DC)。

表 20: 1050 W DC 仕様

| 説明             | 仕様                                              |
|----------------|-------------------------------------------------|
| DC 入力電圧        | 公称範囲: -48 ~ -60 VDC<br>(範囲: -40 ~ -72 VDC)      |
| 最大 DC 入力電流     | -40 VDC で N32 A                                 |
| 最大入力ワット数       | 1234 W                                          |
| 最大突入電流         | 35 A (サブ サイクル期間)                                |
| 最大保留時間         | 100% の負荷で 5 ms (1050 W メインおよび 36 W スタンバイ)       |
| PSU あたりの最大出力電力 | 1050 W (12 VDC メイン電源)<br>36 W (DC 12 V スタンバイ電源) |
| 電源の出力電圧        | 12 VDC                                          |
| 電源スタンバイ電圧      | 12 VDC                                          |
| 効率評価           | ≥ 92 % (負荷 50 %)                                |
| フォームファクタ       | RSP2                                            |
| 入力コネクタ         | 固定 3 線ブロック                                      |

## 電源コードの仕様

サーバの各電源装置には電源コードがあります。サーバとの接続には、標準の電源コードまたはジャンパ電源コードを使用できます。ラック用の短いジャンパ電源コードは、必要に応じて標準の電源コードの代わりに使用できます。

サポートされている電源コードの完全なリストについては、*SELECTINPUTPOWERCORD* (s) を参照してください。 [Cisco UCS C245 M6 SFF Rack Server](#) に記載されています。



---

(注) サーバ仕様シートに記載されている認定済みの電源コードまたはジャンパ電源コードだけがサポートされています。

---





## 付録 **B**

# GPU の取り付け

この付録では、サポートされている GPU カードの設定ルールと取り付け手順について説明します。

- [サーバファームウェアの要件 \(117 ページ\)](#)
- [GPU カードの構成規則 \(117 ページ\)](#)
- [すべての GPU に関する要件：メモリマップド I/O 4 GB 以上 \(118 ページ\)](#)
- [シングル幅の GPU カードの取り付け \(119 ページ\)](#)
- [倍幅 GPU カードの取り付け \(121 ページ\)](#)
- [P シリーズおよび T シリーズ GPU 用 NVIDIA GRID ライセンス サーバーの使用 \(125 ページ\)](#)

## サーバファームウェアの要件

次の表に、サポートされている GPU カードのサーバファームウェアの最小バージョンを示します。

| GPU カード                | Cisco IMC/BIOS の最低限必要なバージョン |
|------------------------|-----------------------------|
| NVIDIA Tesla A10 24GB  | 4.2(1)                      |
| NVIDIA Tesla A100 40GB | 4.2(1)                      |
| Nvidia A16 PCIe FHFL   | 4.2(1g)                     |

## GPU カードの構成規則

GPU カードを使用して、サーバを設定するときは、次の規則に注意してください。



**注意** このサーバで NVIDIA Tesla A10 または A100 GPU カードを使用する場合、特別な温度要件があります。[倍幅 GPU カードの取り付け \(121 ページ\)](#) を参照してください。

- UCS 電力計算ツール (<http://ucspowercalc.cisco.com>) を使用して、サーバー構成に基づいて必要な電源を確認してください。
- 最大 2 個の倍幅 GPU カードが PCIe ライザー 1、スロット 2 と PCIe ライザー 2、スロット 5 でサポートされています。



(注) 倍幅の GPU カードはすべての PCIe ライザー オプションでサポートされていません。倍幅の GPU カードをサポートするのは以下のライザー オプションのみです。

- ライザー 1A 付き PCIe ライザー 1 (HX-RIS1A-240M6)
- ライザー 2A 付き PCIe ライザー 2 (HX-RIS2A-240M6)
- ライザー 3A (HX-RIS3A-240M6) またはライザー 3C (HX-RIS3C-240M6) を搭載した PCIe ライザー 3



(注) スロット 7 のみ。

- スロット 2 に取り付けられている倍幅カードはスロット 4 を覆い、スロット 5 に取り付けられている倍幅カードはスロット 6 を覆います。
- サーバで複数のブランドまたはモデルの GPU を混在させないでください。
- 同じライザーに GPU カードと Cisco HX VIC を取り付けることができます。スロット 2 に GPU カードを取り付けると、ライザー 1 での NCSI のサポートはスロット 1 に自動的に移ります。スロット 5 に GPU カードを取り付けると、ライザー 2 での NCSI のサポートはスロット 4 に自動的に移ります。
- GPU によっては、サーバで 1 TB 以上のメモリをサポートできるかどうか制限があります。

## すべての GPU に関する要件：メモリマップド I/O 4 GB 以上

サポートされているすべての GPU カードで、4 GB 以上のメモリ マップド I/O (MMIO) を許可する BIOS 設定の有効化が必要です。

スタンドアロン モードで使用される場合、BIOS 設定はデフォルトで有効になっています。

[詳細 (Advanced)] > [PCI の設定 (PCI Configuration)] > [4 GB 超のメモリマップ式 I/O] を > [有効] にします。



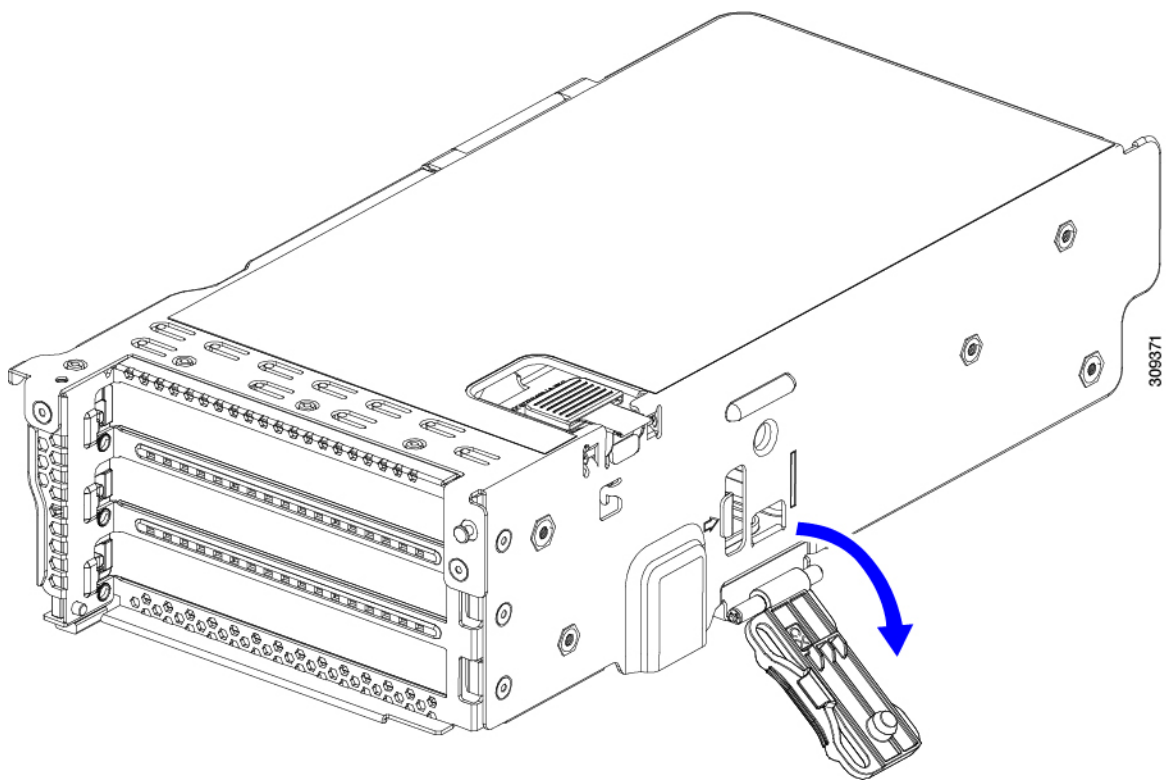
- 
- ステップ 1** ブート中にメッセージが表示されたら、**F2** キーを押して BIOS Setup ユーティリティに切り替えます。
- ステップ 2** [詳細 (Advanced)] > [PCI の設定 (PCI Configuration)] > [4 GB 超のメモリマップ式 I/O] を参照してください。
- 

## シングル幅の GPU カードの取り付け

以下に示すサポート対象のシングル幅の GPU カードの取り付けまたは交換には、次の手順を使用します。

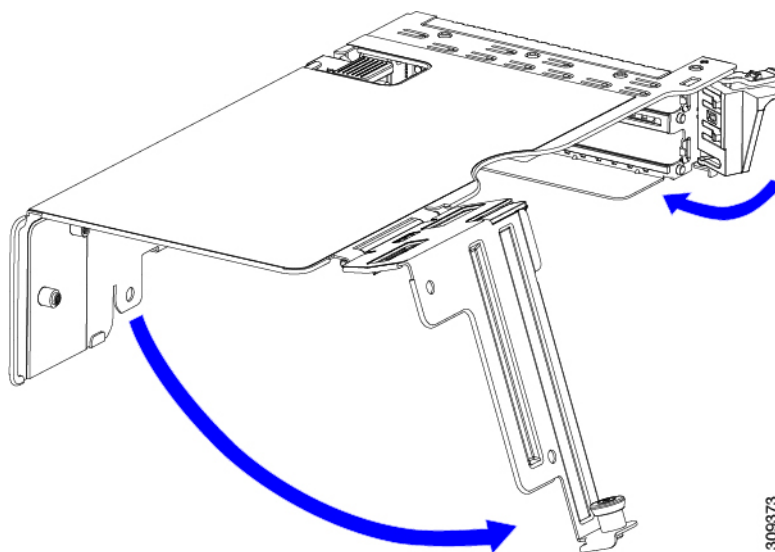
- NVIDIA Tesla A10 24GB

- 
- ステップ 1** [サーバのシャットダウンと電源切断 \(35 ページ\)](#) の説明に従って、サーバをシャットダウンして電源を切ります。
- ステップ 2** 上部カバーを取り外せるように、サーバをラックの前方に引き出します。場合によっては、リアパネルからケーブルを取り外して隙間を空ける必要があります。
- 注意** コンポーネントへの接触や確認作業を安全に行えない場合は、ラックからサーバを取り出してください。
- ステップ 3** [サーバ上部カバーの取り外し \(37 ページ\)](#) の説明に従ってサーバから上部カバーを取り外します。
- ステップ 4** 交換するシングル幅の GPU カードを取り外します。
- a) 青色のライザー ハンドルと、ライザーの前端にあるつまみ部分を両手で上にあげてつかみ、まっすぐに持ち上げます。



- b) ライザーの底部にある、固定プレートを固定しているリリース ラッチを押し、ヒンジ付き固定プレートを回して開きます。
- c) カードのリアパネルタブを固定しているヒンジ付きカードタブ固定具を開きます。

図 45: PCIe ライザー カードの固定機構



|          |                     |          |               |
|----------|---------------------|----------|---------------|
| <b>1</b> | ヒンジ付き固定プレートのリリースラッチ | <b>3</b> | ヒンジ付きカードタブ固定具 |
|----------|---------------------|----------|---------------|

|   |             |   |  |
|---|-------------|---|--|
| 2 | ヒンジ付き固定プレート | - |  |
|---|-------------|---|--|

- d) シングル幅の GPU カードの両端を均等に引いて、PCIe ライザーのソケットから取り外します。  
ライザーにカードがない場合は、ライザーの背面の開口部からブランク パネルを取り外します。

#### ステップ 5 新しいシングル幅の GPU カードの取り付け：

- ヒンジ付きカードタブ固定具を開いた状態で、新しいシングル幅の GPU カードを PCIe ライザーの空ソケットの位置に合わせます。
- カードの両端を均等に押し下げて、ソケットにしっかりと装着します。
- カードの背面パネルタブがライザーの背面パネルの開口部に対して水平であることを確認したら、カードの背面パネル タブ上でヒンジ付きカードタブ固定具を閉じます。
- ライザーの底部でヒンジ付き固定プレートを回して閉じます。プレートのクリップが、カチッと音を立ててロック位置に収まったことを確認します。
- PCIe ライザーを、マザーボード上のソケットとシャーシの位置合わせチャネルの上に配置します。
- PCIe ライザーの両端を慎重に押し下げて、コネクタをマザーボード上のソケットにしっかりと収納します。

#### ステップ 6 上部カバーをサーバに再度取り付けます。

#### ステップ 7 サーバをラックの元の位置に戻し、ケーブルを再度接続したら、電源ボタンを押してサーバの電源を入れます。

#### ステップ 8 オプション：GPU カードをサポートするドライバのインストール（134 ページ）に進みます。

- (注) NVIDIA Tesla M シリーズまたは P シリーズ GPU を取り付けの場合は、GRID 機能を使用するため GRID ライセンスをインストールする必要があります。「[P シリーズおよび T シリーズ GPU 用 NVIDIA GRID ライセンス サーバーの使用（125 ページ）](#)」を参照してください。

## 倍幅 GPU カードの取り付け

以下に示すサポート対象の倍幅 GPU カードを装着または交換するには、次の手順に従います。

- NVIDIA Tesla A100 40GB



- (注) このサーバで NVIDIA Tesla A10 または A100 GPU カードを使用する場合、次の表で説明されているように特別な温度要件があります。

表 21: 倍幅 GPU カードの Cisco HyperFlex 動作温度要件

| GPU カード          | 最高サーバ動作温度（吸気口温度） |
|------------------|------------------|
| NVIDIA Tesla A10 | 30°C (86.0°F)    |

|                   |               |
|-------------------|---------------|
| NVIDIA Tesla A100 | 30°C (86.0°F) |
|-------------------|---------------|



- (注) **NVIDIA GPU** : NVIDIA GPU カードには、ストレート ケーブルと Y 字型ケーブルの 2 本の電源ケーブルが付属していることがあります。このサーバで GPU カードに電源を接続するにはストレート ケーブルを使用します。Y 字型ケーブルは使用しないでください。Y 字型ケーブルは、外部デバイスの GPU カードを接続する場合にのみ使用します (Magma シャーシなど)。

次の表では、GPU で使用されるケーブルがリストされています。また、ケーブルが GPU BOM に含まれているかどうか、または別途注文する必要があるかどうかを示されています。

- 別途 = ordering tool プロンプトが表示される場合はケーブルを別途注文する必要があります。
- 付属 = ケーブルは GPU に付属しています。追加のアクションは必要ありません。

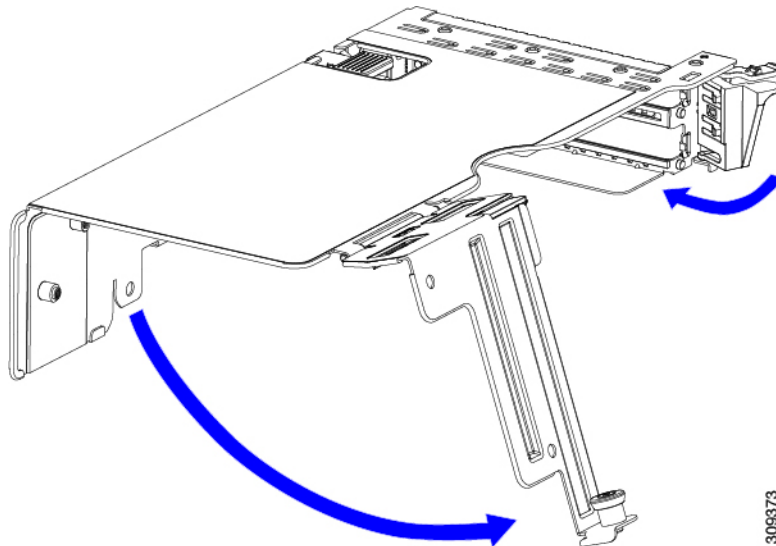
表 22: 倍幅 GPU に必要な電源ケーブル

| GPU                    | GPU 電源ケーブル       | システムの注文と一緒に GPU カードを注文した場合、ケーブルは含まれていますか。 | 予備として GPU カードを注文した場合、ケーブルは含まれていますか。 |
|------------------------|------------------|-------------------------------------------|-------------------------------------|
| NVIDIA Tesla A10 24GB  | HX-P100CBL-240M5 | 同梱                                        | 分離                                  |
| NVIDIA Tesla A100 40GB | HX-P100CBL-240M5 | 同梱                                        | 分離                                  |

- ステップ 1** [電源ボタンを使用したシャットダウン \(36 ページ\)](#) の説明に従って、サーバをシャットダウンして電源を切ります。
- ステップ 2** 上部カバーを取り外せるように、サーバをラックの前方に引き出します。場合によっては、リアパネルからケーブルを取り外して隙間を空ける必要があります。
- 注意** コンポーネントへの接触や確認作業を安全に行えない場合は、ラックからサーバを取り出してください。
- ステップ 3** [サーバ上部カバーの取り外し \(37 ページ\)](#) の説明に従ってサーバから上部カバーを取り外します。
- ステップ 4** 既存の GPU カードを取り外します。
- 両手で PCIe ライザーの金属製ブラケットを持ってまっすぐ持ち上げ、マザーボード上のソケットからコネクタを外します。ライザーを静電気防止素材の上に置きます。
  - ライザーの底部で、固定プレートを留めているクリップを押し下げます。
  - ヒンジ付き固定プレートを回して開け、中にアクセスできるようにします。

- d) カードの背面パネルタブを固定しているヒンジ付きプラスチック製固定具を開きます。
- e) PCIe ライザーの電源コネクタから GPU カードの電源ケーブルを外します。
- f) GPU カードの両端を均等に引いて、PCIe ライザーのソケットから取り外します。

図 46: PCIe ライザー カードの固定機構



|   |                     |   |               |
|---|---------------------|---|---------------|
| 1 | ヒンジ付き固定プレートのリリースラッチ | 3 | ヒンジ付きカードタブ固定具 |
| 2 | ヒンジ付き固定プレート         | - |               |

#### ステップ 5 新しい GPU カードを取り付けます。

(注) GPU カードの構成規則 (117 ページ) で説明されているこのサーバの設定ルールに従います。

- a) GPU カードをライザーのソケットの位置に合わせ、カードのエッジコネクタをソケットにゆっくりと押し込みます。コネクタに支障をきたすことを防ぐためにカードの両隅を均等に押し込みます。
- b) GPU の電源コードを接続します。ストレート電源ケーブルコネクタは色分けされています。ケーブルの黒いコネクタを GPU カードの黒いコネクタに、ケーブルの白いコネクタを PCIe ライザーの白い GPU POWER コネクタに接続します。

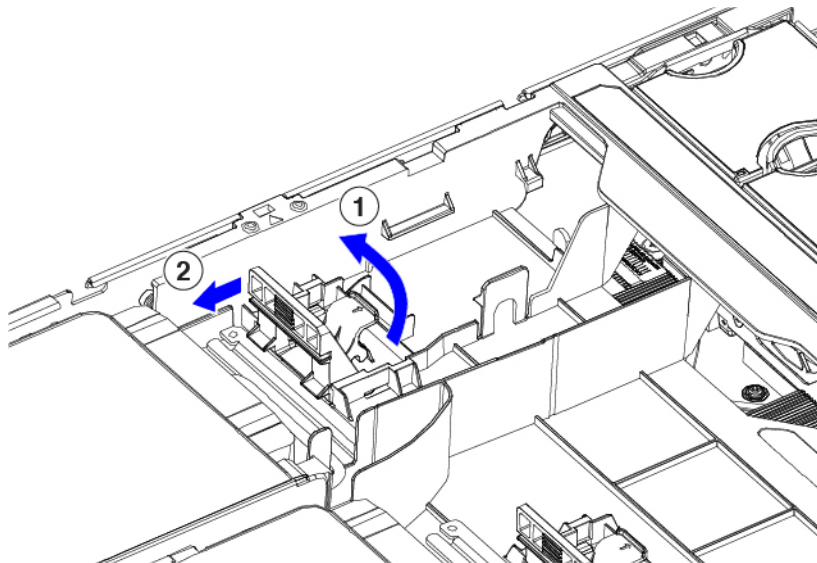
**注意** ストレート電源ケーブルを逆向きに接続しないでください。ケーブルの黒いコネクタは GPU カードの黒いコネクタに接続します。コードの白いコネクタを PCIe ライザーの白いコネクタに接続します。

- c) カードの端のカードタブ固定具を閉じます。
- d) ライザーの底部でヒンジ付き固定プレートを回して閉じます。プレートのクリップが、カチッと音を立ててロック位置に収まったことを確認します。
- e) PCIe ライザーを、マザーボード上のソケットとシャーシの位置合わせチャネルの上に配置します。
- f) PCIe ライザーの両端を慎重に押し下げて、コネクタをマザーボード上のソケットにしっかりと収納します。

同時に、（GPUカードのフロントエンドにある）GPUの前面支持ブラケットを、サーバのエアバッフルにある固定ラッチの位置に合わせます。

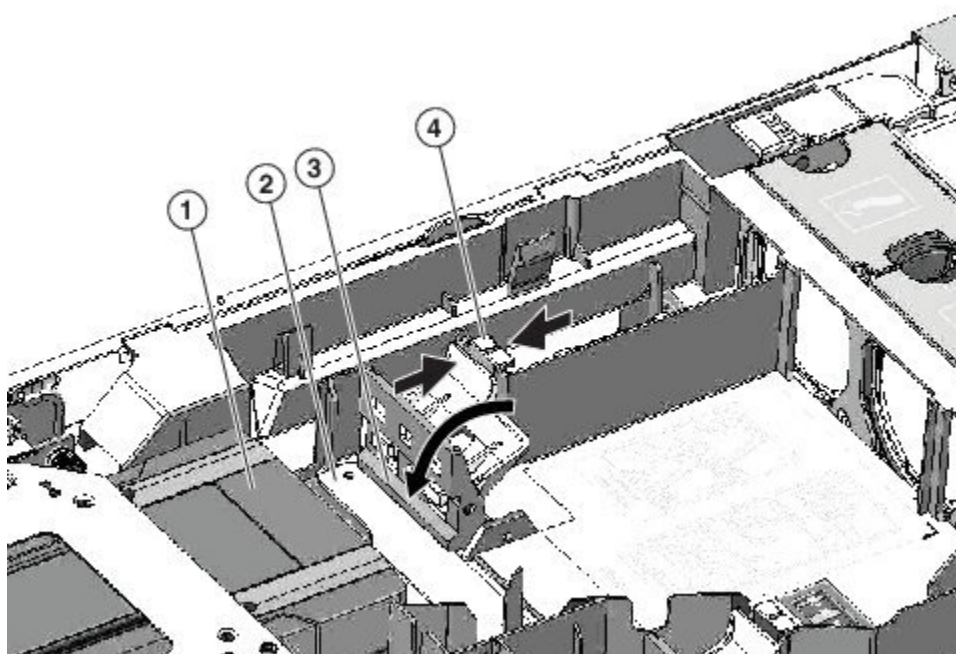
**ステップ 6** GPU の前面支持ブラケットをエアバッフル上のラッチに差し込みます。

- ラッチ リリース タブをつまみ、ラッチをサーバの前面に向け倒します。
- ラッチを後方に向けて倒します。これにより、ラッチのへりが、GPU の前面支柱ブラケットの端にかぶるように閉じます。
- ラッチ リリース タブがカチッと音がしてラッチが所定の位置に固定されたことを確認します。



308374

図 47: エアバッフルの固定ラッチに差し込まれた GPU の前面支持ブラケット



30150/88

|   |                 |   |               |
|---|-----------------|---|---------------|
| 1 | GPU カードのフロントエンド | 3 | 固定ラッチのへり      |
| 2 | GPU の前面支持ブラケット  | 4 | 固定ラッチ リリース タブ |

**ステップ 7** 上部カバーをサーバに再度取り付けます。

**ステップ 8** サーバをラックの元の位置に戻し、ケーブルを再度接続したら、電源ボタンを押してサーバの電源を入れます。

**ステップ 9** オプション：[GPU カードをサポートするドライバのインストール \(134 ページ\)](#) に進みます。

(注) NVIDIA Tesla M シリーズ GPU を取り付けの場合は、GRID 機能を使用するため GRID ライセンスをインストールする必要があります。「[P シリーズおよび T シリーズ GPU 用 NVIDIA GRID ライセンス サーバーの使用 \(125 ページ\)](#)」を参照してください。

## P シリーズおよび T シリーズ GPU 用 NVIDIA GRID ライセンス サーバーの使用

この項の内容は、NVIDIA Tesla P シリーズと T シリーズの GPU に適用されます。

NVIDIA グリッドライセンスを取得し、使用する際は、このセクションのトピックを以下の順序で利用してください。

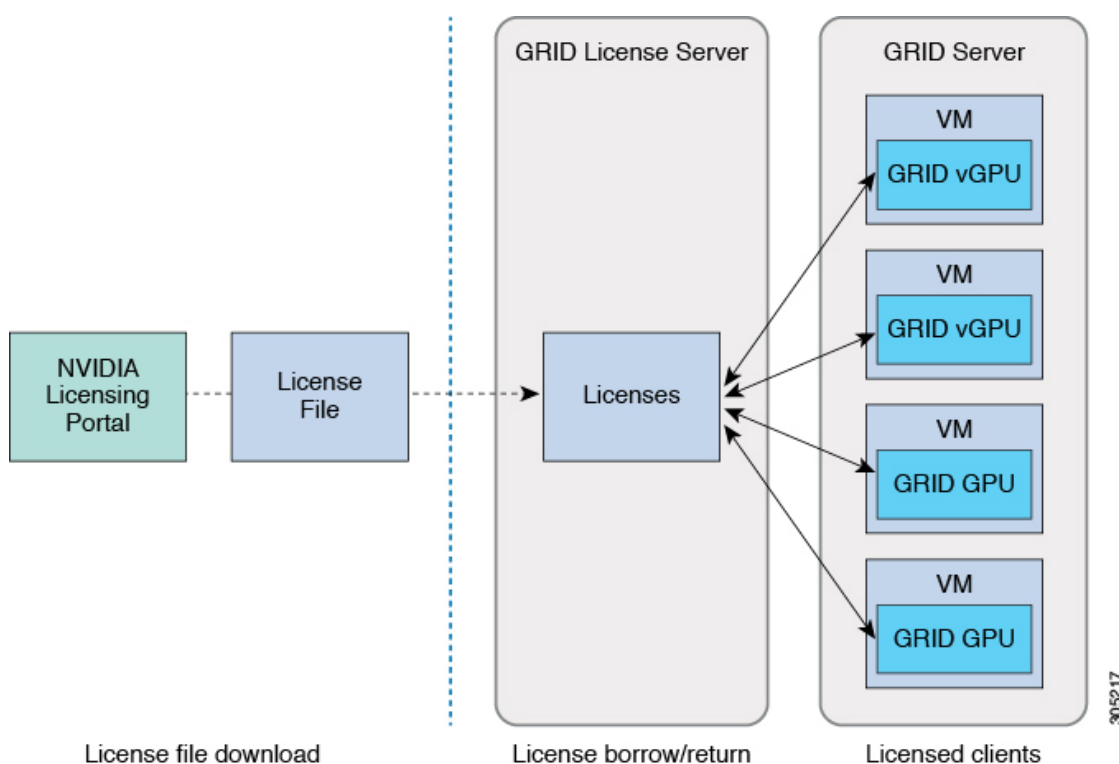
1. NVIDIA グリッドライセンス サーバについて理解する。  
[NVIDIA グリッドライセンス サーバの概要 \(126 ページ\)](#)
2. NVIDIA に製品アクティベーション キーを登録する。  
[NVIDIA での製品アクティベーション キーの登録 \(127 ページ\)](#)
3. グリッドソフトウェアスイートをダウンロードする。  
[GRID ソフトウェアスイートのダウンロード \(127 ページ\)](#)
4. ホストにグリッドライセンスサーバソフトウェアをインストールする。  
[NVIDIA ライセンスポータルからライセンスサーバへのグリッドライセンスのインストール \(130 ページ\)](#)
5. NVIDIA ライセンスポータルでライセンスを生成し、ダウンロードする。  
[ライセンスポータルからのライセンスのインストール \(130 ページ\)](#)
6. グリッドライセンスを管理する。  
[グリッドライセンスの管理 \(131 ページ\)](#)

## NVIDIA グリッドライセンス サーバの概要

グリッド vGPU やグリッド仮想ワークステーションなどのライセンス済みグリッド機能が有効になると、NVIDIA M シリーズ GPU は Tesla とグリッド機能を統合します。これらの機能は、OS のブート中に NVIDIA グリッドライセンス サーバ仮想アプライアンスからネットワーク上で実行するソフトウェア ライセンスを借用して有効になります。ライセンスは、OS がシャットダウンされたときにライセンス サーバに戻されます。

グリッドライセンス サーバで提供されるライセンスを、ダウンロード可能なライセンス ファイルとして NVIDIA のライセンス ポータルから取得します。ユーザはこのライセンス ファイルをグリッドライセンス サーバに管理インターフェイスを用いてインストールします。

図 48: NVIDIA グリッドライセンス アーキテクチャ



グリッドライセンスには、3つのエディションがあり、それぞれグリッド機能の3つの異なるクラスを有効にします。グリッドソフトウェアは、使用している機能に基づいてライセンス エディションを自動的に選択します。

| グリッドライセンス エディション  | グリッド機能                            |
|-------------------|-----------------------------------|
| グリッド仮想 GPU (vGPU) | ビジネス デスクトップ コンピューティング向け仮想 GPU     |
| グリッド仮想ワークステーション   | ミッドレンジワークステーション コンピューティング向け仮想 GPU |



|                      |                                                                |
|----------------------|----------------------------------------------------------------|
| グリッド仮想ワークステーション (拡張) | ハイエンドワークステーション コンピューティング向け仮想 GPU<br>GPU パススルーのワークステーション グラフィック |
|----------------------|----------------------------------------------------------------|

## NVIDIA での製品アクティベーションキーの登録

注文が処理されると、NVIDIA から製品アクティベーションキー (PAK) と、購入したライセンスの種類と数量の一覧が記載されたウェルカム電子メールが送信されます。

**ステップ 1** [ログイン (Log In)] リンクを選択します。まだアカウントを持っていない場合には [登録 (Register)] リンクを選択します。

[NVIDIA ソフトウェア ライセンス センター (NVIDIA Software Licensing Center)] > [ライセンス キーの登録 (License Key Registration)] ダイアログが開きます。

**ステップ 2** [ライセンス キーの登録 (License Key Registration)] フォームに入力し、[ライセンス登録情報を送信 (Submit My Registration Information)] をクリックします。

[NVIDIA Software Licensing Center] > [Product Information Software] ダイアログが開きます。

**ステップ 3** 追加の PAK があれば、[Register Additional Keys] をクリックします。追加の各キーについて、[License Key Registration] ダイアログのフォームに入力し、[Submit My Registration Information] をクリックします。

**ステップ 4** プロンプトが表示されたら、利用規約に同意し、パスワードを設定します。

## GRID ソフトウェアスイートのダウンロード

**ステップ 1** [NVIDIA Software Licensing Center] > [Product Information Software] ダイアログボックスに戻ります。

**ステップ 2** [Current Releases] タブをクリックします。

**ステップ 3** [NVIDIA GRID] リンクをクリックして、[Product Download] ダイアログにアクセスします。このダイアログには次のダウンロードのリンクが含まれます。

- NVIDIA License Manager ソフトウェア
- gpumodeswitch ユーティリティ
- ホスト ドライバソフトウェア

**ステップ 4** これらのリンクを使用して、ソフトウェアをダウンロードします。

## NVIDIA GRID ライセンス サーバソフトウェアのインストール

完全なインストール手順とトラブルシューティングについては、『*NVIDIA GRID License Server User Guide*』を参照してください。また、ご使用のリリースの最新情報については、『*NVIDIA GRID License Server Release Notes*』を参照してください。

<http://www.nvidia.com>

### NVIDIA グリッド ライセンス サーバのプラットフォーム要件

- ホスティング プラットフォームには、物理マシンまたは仮想マシンを使用できます。NVIDIA では、ライセンス サーバの実行専用のホストを使用することをお勧めします。
- ホスティングプラットフォームでは、サポートされている Windows OS を実行する必要があります。
- ホスティングプラットフォームには、固定 IP アドレスが必要です。
- ホスティングプラットフォームには、少なくとも1つの固定イーサネット MAC アドレスが必要です。
- ホスティングプラットフォームの日時は、正確に設定する必要があります。

## Windows でのグリッド ライセンス サーバのインストール

ライセンス サーバには、Java ランタイム環境と Apache Tomcat のインストールが必要です。Apache Tomcat は、Windows 向け NVIDIA インストール ウィザードを使用するときにインストールされます。

**ステップ 1** 最新の Java 32 ビットランタイム環境を <https://www.oracle.com/downloads/index.html> からダウンロードしてインストールします。

(注) プラットフォームが 32 ビットまたは 64 ビット Windows のいずれであっても、32 ビット Java ランタイム環境をインストールします。

**ステップ 2** サーバのインターフェイスを作成します。

- a) [NVIDIA Software Licensing Center] ダイアログで、[グリッドのライセンス (Grid Licensing)] > [ライセンス サーバの作成 (Create License Server)] の順にクリックします。
- b) [Create Server] ダイアログで、目的のサーバの詳細を入力します。
- c) インストール用にライセンス サーバに生成された .bin ファイルを保存します。

**ステップ 3** 前の手順でダウンロードした NVIDIA ライセンスサーバのインストーラ zip ファイルを解凍して、setup.exe を実行します。

**ステップ 4** NVIDIA ライセンス サーバソフトウェアと Apache Tomcat ソフトウェアの EULA に同意します。Tomcat は、ライセンス サーバのインストール時に自動的にインストールされます。

**ステップ 5** インストーラ ウィザードを使用して、インストールの手順を実行します。

(注) [ファイアウォール オプションの選択 (Choose Firewall options)] ダイアログで、ファイアウォールで開くポートを選択します。NVIDIA では、ポート 7070 を開き、ポート 8080 を閉じたままにしておく、デフォルト設定を使用することを推奨します。

**ステップ 6** インストールを確認します。ライセンス サーバホストの Web ブラウザを開き、URL `http://localhost:8080/licserver` に接続します。インストールが正常に完了したら、NVIDIA ライセンス クライアント マネージャ インターフェイスが表示されます。

## Linux でのグリッドライセンス サーバのインストール

ライセンス サーバには、Java ランタイム環境と Apache Tomcat のインストールが必要です。Linux でライセンス サーバをインストールする前に、両方を個別にインストールする必要があります。

**ステップ 1** Java が Linux インストール環境にインストールされていることを確認します。次のコマンドを使用します。

```
java -version
```

Java バージョンが表示されない場合は、Linux Package Manager を使用して、次のコマンドでインストールを行います。

```
sudo yum install java
```

**ステップ 2** Linux Package Manager を使用して、Tomcat および `tomcat-webapps` パッケージをインストールします。

a) 次のコマンドを使用して Tomcat をインストールします。

```
sudo yum install tomcat
```

b) 次のコマンドで Tomcat サービスのブート時の自動開始を有効にします。

```
sudo systemctl start tomcat.service
```

c) Tomcat サービスを開始します。

```
sudo systemctl enable tomcat.service
```

d) Tomcat サービスが使用可能であることを確認します。ライセンス サーバホストの Web ブラウザを開き、URL `http://localhost:8080` に接続します。インストールが正常に完了したら、Tomcat webapp が表示されます。

**ステップ 3** ライセンス サーバをインストールします。

a) 次のコマンドを使用して、ライセンス サーバの tar ファイルを展開します。

```
tar xzf NVIDIA linux 2015.09 0001.tgz
```

b) root として、展開したセットアップ バイナリを実行します。

```
sudo ./setup.bin
```

c) EULA に同意し、インストール ウィザードを続行してインストールを終了します。

- (注) [ファイアウォール オプションの選択 (Choose Firewall options)] ダイアログで、ファイアウォールで開くポートを選択します。NVIDIA では、ポート 7070 を開き、ポート 8080 を閉じたままにしておく、デフォルト設定を使用することを推奨します。

**ステップ 4** インストールを確認します。ライセンス サーバ ホストの Web ブラウザを開き、URL <http://localhost:8080/licserver> に接続します。インストールが正常に完了したら、NVIDIA ライセンス クライアント マネージャ インターフェイスが表示されます。

---

## NVIDIA ライセンス ポータルからライセンス サーバへのグリッドライセンスのインストール

### グリッドライセンス サーバ管理インターフェイスへのアクセス

ライセンス サーバ ホストの Web ブラウザを開き、URL <http://localhost:8080/licserver> にアクセスします。

ライセンス サーバへのリモートアクセスを許可するようにライセンス サーバ ホストのファイアウォールを設定した場合は、管理インターフェイスに <http://hostname:8080/licserver> の URL でリモート マシンからアクセスできます。

### ライセンス サーバの MAC アドレスの読み取り

ライセンス サーバのイーサネット MAC アドレスは NVIDIA のライセンス ポータルでライセンス サーバを登録するときに ID として使用されます。

---

**ステップ 1** ブラウザで GRID ライセンス サーバ管理インターフェイスにアクセスします。

**ステップ 2** 左側の [ライセンス サーバ (License Server)] パネルで [設定 (Configuration)] を選択します。

[ライセンス サーバの設定 (License Server Configuration)] パネルが開きます。[サーバのホスト ID (Server host ID)] の横のプルダウンメニューに、選択可能なイーサネット MAC アドレスがリストされます。

**ステップ 3** [サーバのホスト ID (Server host ID)] プルダウンからライセンス サーバの MAC アドレスを選択します。

- (注) NVIDIA のライセンス ポータルでライセンスを生成する場合には、サーバを識別するために一貫して同じイーサネット ID を使用することが重要です。NVIDIA では、プラットフォーム上の、削除できないプライマリ イーサネット インターフェイス用にエントリを 1 つ選択することを推奨しています。

---

## ライセンス ポータルからのライセンスのインストール

**ステップ 1** ブラウザで GRID ライセンス サーバ管理インターフェイスにアクセスします。

**ステップ 2** 左側の [ライセンス サーバ (License Server) ] パネルで [設定 (Configuration) ] を選択します。

[ライセンス サーバの設定 (License Server Configuration)] パネルが開きます。

**ステップ 3** 前に生成した .bin ファイルをインストールするには、[License Server Configuration] メニューを使用します。

- a) [ファイルを選択 (Choose File) ] をクリックします。
- b) インストールするライセンス .bin ファイルを参照して、[Open] をクリックします。
- c) [アップロード (Upload) ] をクリックします。

ライセンス サーバにライセンス ファイルがインストールされます。インストールが完了すると、「Successfully applied license file to license server」という確認メッセージが表示されます。

---

## 使用可能なグリッド ライセンスの表示

インストールされて利用可能なライセンスとそのプロパティを表示するには、次の手順を使用します。

**ステップ 1** ブラウザで GRID ライセンス サーバ管理インターフェイスにアクセスします。

**ステップ 2** 左側の [ライセンス サーバ (License Server) ] パネルで [ライセンス機能の使用 (Licensed Feature Usage) ] を選択します。

**ステップ 3** [機能 (Feature) ] 列の機能をクリックすると、その機能の現在の使用に関する詳細情報が表示されます。

---

## 現在のライセンスの使用状況の表示

現在使用中であり、サーバから交付されているライセンスに関する情報を表示するには、次の手順を実行します。

**ステップ 1** ブラウザで GRID ライセンス サーバ管理インターフェイスにアクセスします。

**ステップ 2** 左側の [ライセンス サーバ (License Server) ] パネルで [ライセンスされたクライアント (Licensed Clients) ] を選択します。

**ステップ 3** シングル ライセンス クライアントに関する詳細情報を表示するには、リストの [クライアント ID (Client ID) ] をクリックします。

---

## グリッド ライセンスの管理

グリッドライセンスを必要とする機能は、グリッドライセンスを取得するまで、機能が限定された状態で実行されます。

## WindowsでのGRIDライセンスの取得

---

**ステップ1** 次のいずれかの方法を使用してNVIDIAコントロールパネルを開きます。

- Windows デスクトップを右クリックして、メニューから **[NVIDIA Control Panel]** を選択します。
- Windows コントロールパネルを開き、**[NVIDIA Control Panel]** アイコンをダブルクリックします。

**ステップ2** NVIDIA コントロールパネルの左側のペインで、**[Licensing]** の下の **[Manage License]** を選択します。

**[Manage License]** タスク ペインが開き、現在使用されているライセンス エディションが表示されます。グリッドソフトウェアは、使用している機能に基づいてライセンス エディションを自動的に選択します。デフォルトは、Tesla (ライセンスなし) です。

**ステップ3** グリッド仮想ワークステーションのライセンスを取得するには、**[License Edition]** で **[GRID Virtual Workstation]** を選択します。

**ステップ4** **[ライセンス サーバ (License Server)]** フィールドに、ローカルの GRID ライセンス サーバのアドレスを入力します。アドレスには、ドメイン名または IP アドレスを指定できます。

**ステップ5** **[Port Number]** フィールドに、サーバが使用するポート番号を入力するか、またはデフォルト設定 (7070) のままにしておきます。

**ステップ6** **[適用 (Apply)]** を選択します。

システムは、設定されているライセンスサーバから適切なライセンス エディションを要求します。ライセンスが正常に取得されると、そのライセンス エディションの機能が有効になります。

(注) **[NVIDIA Control Panel (NVIDIA コントロールパネル)]** でライセンスを設定すると、その設定はリブート後も保持されます。

---

## LinuxでのGRIDライセンスの取得

**ステップ1** コンフィギュレーションファイル `/etc/nvidia/gridd.conf` を編集します。

```
sudo vi /etc/nvidia/gridd.conf
```

**ステップ2** サーバ URL の行を編集して、ローカル GRID ライセンス サーバのアドレスにします。

アドレスには、ドメイン名または IP アドレスを指定できます。次のファイルの例を参照してください。

**ステップ3** コロンを使用してアドレスの最後にポート番号 (デフォルトは7070) を追加します。次のファイルの例を参照してください。

**ステップ4** ライセンス タイプの整数を使用して `FeatureType` の行を編集します。次のファイルの例を参照してください。

- グリッド vGPU = 1
- グリッド仮想ワークステーション = 2

**ステップ 5** nvidia-gridd サービスを再起動します。

```
sudo service nvidia-gridd restart
```

サービスは自動的に、FeatureType 行に指定したライセンス エディションを取得します。これは、/var/log/messages で確認できます。

(注) NVIDIA コントロールパネルでライセンスを設定すると、その設定はリブート後も保持されます。

サンプル コンフィギュレーション ファイル：

```
/etc/nvidia/gridd.conf - Configuration file for NVIDIA Grid Daemon
Description: Set License Server URL
Data type: string
Format: "<address>:<port>"
ServerUrl=10.31.20.45:7070

Description: Set Feature to be enabled
Data type: integer
Possible values:
1 => for GRID vGPU
2 => for GRID Virtual Workstation
FeatureType=2
```

## gpumodeswitch の使用

コマンドライン ユーティリティ gpumodeswitch は、次の環境で実行できます。

- Windows 64 ビットの コマンド プロンプト (管理者権限が必要)
- Linux 32/64 ビット シェル (Citrix XenServer dom0 を含む) (ルート権限が必要)



(注) コンピューティング モードおよびグラフィック モードとの互換性の最新情報については、NVIDIA 製品のリリース ノートを参照してください。

gpumodeswitch ユーティリティでは、次のコマンドがサポートされています。

- -listgpumodes

このコマンドは、現在の作業ディレクトリにある listgpumodes.txt というログ ファイルに情報を書き込みます。

- --gpumode graphics

グラフィック モードに切り替えます。プロンプトが表示された際に、特別に指定しない限り、サーバでサポートされているすべての GPU のモードを切り替えます。

- --gpumode compute

コンピューティング モードに切り替えます。プロンプトが表示された際に、特別に指定しない限り、サーバでサポートされているすべての GPU のモードを切り替えます。



- (注) GPU モードを切り替えた後、サーバを再起動して、GPU の修正したリソースがサーバで実行されている OS またはハイパーバイザによって正しく認識されることを確認してください。

## GPU カードをサポートするドライバのインストール

ハードウェアの取り付け後、サーバ BIOS を適切なレベルに更新し、ドライバなどのソフトウェアを次の順序でインストールする必要があります。

1. サーバ BIOS を更新します。
2. GPU ドライバを更新します。

### 1. サーバ BIOS の更新

Host Upgrade Utility を使用して最新の BIOS をインストールします。



- (注) NVIDIA ドライバを更新する前に、次の手順を実行する必要があります。

- ステップ 1** <http://www.cisco.com/cisco/software/navigator.html> にアクセスします。
- ステップ 2** 中央の列の [サーバ - ユニファイドコンピューティング (Servers - Unified Computing) ] をクリックします。
- ステップ 3** 右側の列の [Cisco UCS C シリーズラックマウントスタンドアロンサーバソフトウェア (UCS C-Series Rack-Mount Standalone Server Software) ] をクリックします。
- ステップ 4** 右側のカラムでお使いのサーバのモデルの名前をクリックします。
- ステップ 5** [Unified Computing System (UCS) サーバソフトウェア (Unified Computing System (UCS) Server Firmware) ] をクリックします。
- ステップ 6** リリース番号をクリックします。
- ステップ 7** [今すぐダウンロード (Download Now) ] をクリックして `ucs-server_platform-huu-version_number.iso` ファイルをダウンロードします。
- ステップ 8** 次のページで情報を確認した後、[ダウンロードを続行する (Proceed With Download) ] をクリックします。
- ステップ 9** 次の画面に進んでライセンス契約に同意し、このファイルを保存する場所を参照します。
- ステップ 10** サーバ BIOS を更新するには、Host Upgrade Utility を使用します。

Host Upgrade Utility のユーザ ガイドは、『[Utility User Guides](#)』を参照してください。



## 2. GPU カード ドライバの更新

サーバ BIOS を更新したら、ハイパーバイザ仮想マシンに GPU ドライバをインストールできます。

---

**ステップ 1** コンピュータにハイパーバイザソフトウェアをインストールします。インストール手順については、ハイパーバイザのマニュアルを参照してください。

**ステップ 2** ハイパーバイザ内で仮想マシンを作成します。手順については、ハイパーバイザのマニュアルを参照してください。

**ステップ 3** 仮想マシンに GPU ドライバをインストールします。ドライバを次のいずれかのサイトからダウンロードします。

- NVIDIA エンタープライズ ポータル、GRID ハイパーバイザ ダウンロード (NVIDIA ログインが必要です) : <https://nvidia.flexnetoperations.com/>
- NVIDIA パブリック ドライバエリア : <http://www.nvidia.com/Download/index.aspx>
- AMD : <http://support.amd.com/en-us/download>

**ステップ 4** サーバを再起動します。

**ステップ 5** 仮想マシンが GPU カードを認識できることを確認します。Windows では、[ デバイスマネージャー (Device Manager) ] の [ ディスプレイ アダプター (Display Adapters) ] から確認します。

---





## 付録 C

# ストレージコントローラの考慮事項

この付録では、ストレージコントローラ（HBA）に関する情報を提供します。

- サポートされているストレージコントローラとケーブル（137 ページ）
- ストレージコントローラカードのファームウェアの互換性（138 ページ）
- RAID バックアップ（Supercap）（138 ページ）
- Cisco 12G SAS モジュラー RAID コントローラ用の書き込みキャッシュポリシー（139 ページ）
- RAID グループでのドライブタイプの混在使用（139 ページ）
- ストレージコントローラのケーブルコネクタとバックプレーン（139 ページ）

## サポートされているストレージコントローラとケーブル

このサーバでは、専用内部ソケットに差し込む 1 台の PCIe スタイルの SAS RAID または HBA コントローラがサポートされます。

このサーバでは、次の表に示す RAID および HBA コントローラ オプションとケーブル要件がサポートされます。

| コントローラ                                                                                          | サーババージョン/制御ドライブ最大数                                                                                | RAID レベル                                        | オプション Supercap バックアップの有無 | 必要なケーブル                           |
|-------------------------------------------------------------------------------------------------|---------------------------------------------------------------------------------------------------|-------------------------------------------------|--------------------------|-----------------------------------|
| Cisco 12G モジュラー RAID コントローラ<br>HX-RAID-M6<br>4GB のフラッシュバック式ライトキャッシュ (FBWC) を含む。最大 24 台のドライブを制御。 | <ul style="list-style-type: none"> <li>• SFF 24 ドライブ</li> </ul> 最大 24 台の SAS/SATA 内蔵ドライブをサポートします。 | 0、1、5、6、10、50、60、SRAID0<br>JBOD モードもサポートされています。 | あり                       | PCIe スタイルのコントローラ。専用スロットに直接差し込みます。 |

|                                                                        |                                                      |                            |    |                  |
|------------------------------------------------------------------------|------------------------------------------------------|----------------------------|----|------------------|
| 2基の Cisco 12G モジュラ SAS HBA<br>HX-SAS-M6<br>各コントローラは最大 12 台のドライブを制御します。 | • SFF 24 ドライブ :<br>最大 16 台の SAS/SATA 内蔵ドライブをサポートします。 | JBOD またはパススルーモード (RAID 以外) | はい | 専用スロットに直接差し込みます。 |
|------------------------------------------------------------------------|------------------------------------------------------|----------------------------|----|------------------|

## ストレージコントローラカードのファームウェアの互換性

ストレージコントローラ (RAID または HBA) のファームウェアは、サーバにインストールされている現在の Cisco IMC および BIOS のバージョンと互換性があることを確認する必要があります。互換性がない場合は、ファームウェアリリースのホストアップグレードユーティリティ (HUU) を使用してストレージコントローラのファームウェアをアップグレードまたはダウングレードし、互換性のあるレベルにします。



- (注) スタンドアロンモードのみで実行されているサーバ：コントローラハードウェア (HX-RAID-M6、HX-RAID-M6HD、HX-SAS-M6、または HX-SAS-M6HD) を交換した後に、ファームウェアの現在のバージョンが更新バージョンと同じであった場合でも、Cisco UCS Host Upgrade Utility (HUU) コントローラのファームウェアの更新を実行する必要があります。これは、コントローラの suboem-id をサーバ SKU 用の正しい値にプログラムするために必要です。これを行わないと、ドライブの一覧がソフトウェアで正しく表示されないことがあります。この問題は、UCSM モードで制御されるサーバには影響しません。

サーバのコンポーネントを互換性のあるレベルにするユーティリティをダウンロードして使用する手順については、ご使用の Cisco IMC リリースの HUU ガイドを参照してください：[HUU ガイド](#)。

## RAID バックアップ (Supercap)

このサーバには、1 台の Supercap ユニットを取り付けることができます。ユニットは、ファンモジュールに合わせてブラケットに取り付けます。

オプションの SCPM は、キャッシュの NAND フラッシュへのオフロードによる急な電源喪失に備えてディスクライトバックキャッシュ DRAM を約 3 年間バックアップします。

Supercap ユニットの交換の手順については、[Supercap の交換 \(RAID バックアップ\)](#) (90 ページ) を参照してください。

# Cisco 12G SAS モジュラー RAID コントローラ用の書き込みキャッシュポリシー

このサーバおよびその他のシスコの M6 世代サーバで、Cisco モジュラー RAID コントローラのデフォルトの書き込みキャッシュポリシーは[フラッシュバックライトキャッシュ] (FBWC) です。これは、コントローラの最適なパフォーマンス特性を利用します。

次の方法に従って、書き込みポリシーを変更できます。

- スタンドアロンサーバの場合、Cisco IMC インターフェイスを使用して [Virtual Drive Properties] > [Write Policy] を設定します。ご使用の『Cisco IMC Configuration Guide』の「Managing Storage Adapters」のセクションを参照してください。

[Cisco IMC GUI と CLI コンフィギュレーションガイド](#)

- LSI オプション ROM 設定ユーティリティを使用します。

## RAID グループでのドライブタイプの混在使用

- HDD と SSD を混在させる場合は、次のことを確認してください。
  - すべての HDD に独自の RAID ボリュームがある
  - すべての SSD に独自の RAID ボリュームがある
- Cisco M6 12G SAS RAID コントローラまたは Cisco 12G SAS HBA を使用する場合には、SAS HDD と SAS/SATA SSD を混在させることができます。
- SED ドライブは、次の表の非 SED ドライブと混在させることができます。

## ストレージコントローラのケーブルコネクタとバックプレーン

このセクションでは、ストレージコントローラとバックプレーンのケーブル接続について説明します。SAS/SATA ケーブルは出荷時に取り付けられており、サポートされているすべての内部コントローラに使用されます。

このセクションには、ケーブルからドライブへのマッピングを示す図も収録しています。

**Cisco 12G モジュラ SAS RAID コントローラまたは HBA : 最大 24 台のドライブ (HX-RAID-M6HD または HX-SAS-M6HD)**

これらのコントローラは、SFF 24 ドライブサーババージョンでサポートされています。

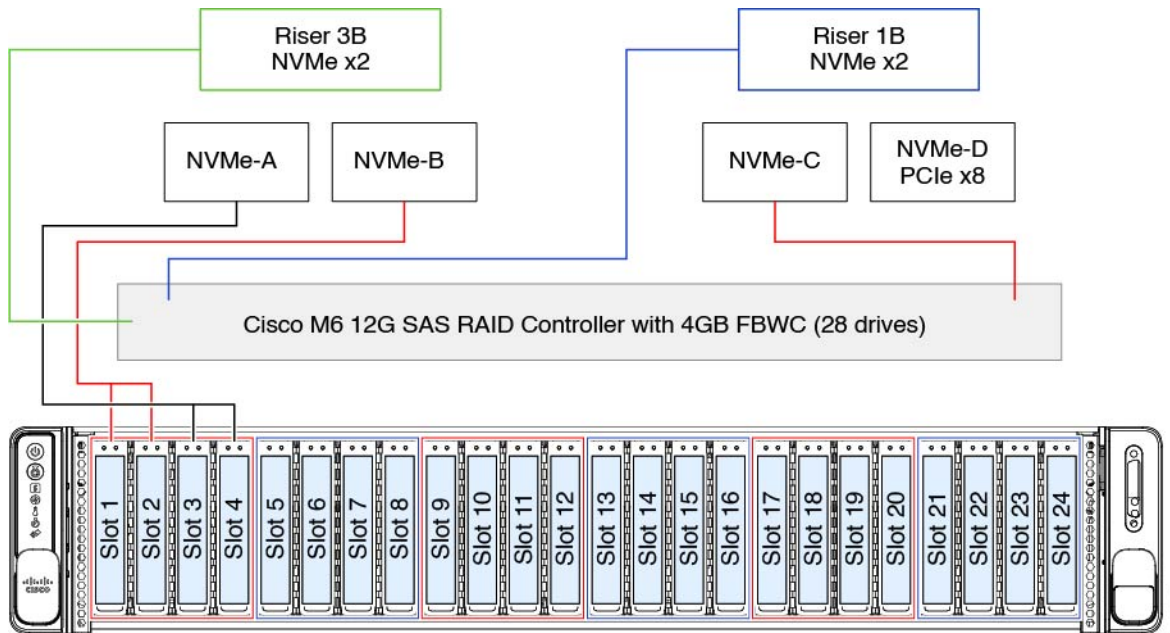
この HW RAID または HBA オプションは、このサーババージョンで最大 24 台のフロントローディング SAS/SATA ドライブと 2 台のリアローディング SAS/SATA ドライブを制御できます。

1. サーバは、マザーボードに接続する 1 つの Cisco M6 12G SAS RAID コントローラをサポートします。
  - フロントローディング ドライブ ベイ 1 ~ 24 で 2.5 インチ SAS/SATA ドライブをサポート。
  - ライザー 1B および 3B は、それぞれ最大 2 つのをサポートします。これらはコントローラに接続されます。

図 49 : Cisco M6 12G SAS RAID コントローラを使用した Cisco HX C245 M6 のブロック図



(注) SAS コントローラのみがサポートされます。NVMe は現時点ではサポートされていません。



309574

## 翻訳について

このドキュメントは、米国シスコ発行ドキュメントの参考和訳です。リンク情報につきましては、日本語版掲載時点で、英語版にアップデートがあり、リンク先のページが移動/変更されている場合がありますことをご了承ください。あくまでも参考和訳となりますので、正式な内容については米国サイトのドキュメントを参照ください。