



ノードの設置

- [設置の準備](#) (1 ページ)
- [ラックへのノードの設置](#) (3 ページ)
- [ノードの初期設定](#) (8 ページ)

設置の準備

この章では、ラックにノードを取り付け、初期設定を実行する手順を説明します。

設置に関する警告とガイドライン



(注) ノードの設置、操作、または保守を行う前に、『[Regulatory Compliance and Safety Information for Cisco UCS C-Series Servers](#)』を参照して重要な安全情報を確認してください。



警告 安全上の重要事項

この警告マークは「危険」の意味です。人身事故を予防するための注意事項が記述されています。装置の取り扱い作業を行うときは、電気回路の危険性に注意し、一般的な事故防止策に留意してください。各警告の最載されているステートメント番号を基に、装置に付属の安全についての警告を参照してください。

ステートメント 1071



警告 システムの過熱を防ぐため、最大推奨周囲温度の 35° C (95° F) を超えるエリアで操作しないでください。

ステートメント 1047



警告 いつでも装置の電源を切断できるように、プラグおよびソケットにすぐ手が届く状態にしておいてください。

ステートメント 1019



警告 この製品は、設置する建物に短絡（過電流）保護機構が備わっていることを前提に設計されています。この保護装置の定格が 250 V、15 A 以下であることを確認します。

ステートメント 1005



警告 機器の取り付けは各地域および各国の電気規格に適合する必要があります。

ステートメント 1074



警告 この装置は、立ち入りが制限された場所への設置を前提としています。立ち入り制限区域とは、特別な器具、鍵、錠、またはその他の保全手段を使用しないと入ることができないスペースを意味します。

ステートメント 1017



注意 ノードを取り付ける際は、適切なエアフローを確保するために、レールキットを使用する必要があります。レールキットを使用せずに、ユニットを別のユニットの上に物理的に置く、つまり「積み重ねる」と、ノードの上部にある通気口がふさがれ、過熱したり、ファンの回転が速くなったり、電力消費が高くなったりする原因となる可能性があります。ノードをラックに取り付けるときは、これらのレールによりノード間で必要な最小の間隔が提供されるので、レールキットにノードをマウントすることを推奨します。レールキットを使用してユニットをマウントする場合は、ノード間の間隔を余分にとる必要はありません。



注意 鉄共振技術を使用する無停電電源装置（UPS）タイプは避けてください。このタイプの UPS は、システムに使用すると、データトラフィックパターンの変化によって入力電流が大きく変動し、動作が不安定になるおそれがあります。

ノードを設置する際には、次のガイドラインに従ってください。

- ノードの周囲に、ノードへのアクセスおよび適切な通気のための十分なスペースがあることを確認します。このノードでのエアフローは、前面から背面に流れます。
- 空調が、**環境仕様**に記載された温度要件に適合していることを確認します。

- キャビネットまたはラックが、[ラックに関する要件 \(3 ページ\)](#) に記載された要件に適合していることを確認します。
- 設置場所の電源が、[電力仕様](#)に記載された電源要件に適合していることを確認します。使用可能な場合は、電源障害に備えて無停電電源装置 (UPS) を使用してください。

ラックに関する要件

次のタイプのラックを使用する必要があります。

- 標準的な 19 インチ (48.3 cm) 幅 4 支柱 EIA ラック (ANSI/EIA-310-D-1992 のセクション 1 に準拠した英国ユニバーサル ピッチに適合するマウント支柱付き)。
- シスコが提供するスライドレールを使用する場合、ラック支柱の穴は、0.38 インチ (9.6 mm) の正方形、0.28 インチ (7.1 mm) の丸形、#12-24 UNC、または #10-32 UNC になります。
- ノードあたりの縦方向の最小ラック スペースは、2 RU (ラック ユニット)、つまり 88.9 mm (3.5 インチ) である必要があります。

サポートされるシスコ製スライドレールキット

ノードは、次のレールキット オプションをサポートします。

- シスコ製品 UCSC-RAILB-M4= (ボールベアリング スライドレールキット)。
- シスコ製品 UCSC-CMAF-M4= (ケーブル管理アーム)

ラックの設置に必要な工具

シスコが販売するこのノード用のスライドレールの場合、設置に必要な工具はありません。

スライドレールおよびケーブル管理アームの寸法

このノードのスライドレールの調整範囲は 24 ~ 36 インチ (610 ~ 914 mm) です。

オプションのケーブル管理アーム (CMA) を使用する場合、長さの要件がさらに追加されます。

- ノードの背面から CMA の背面までの距離は 5.4 インチ (137.4 mm) 追加されます。
- CMA を含むノードの全長は 35.2 インチ (894 mm) です。

ラックへのノードの設置

この項では、シスコが販売するラックキットを使用して、ノードをラックに取り付ける方法について説明します。



警告 ラックにこの装置をマウントしたり、ラック上の装置の作業を行うときは、ケガをしないように、装置が安定した状態に置かれていることを十分に確認してください。次の注意事項に従ってください。

ラックにこの装置を一基のみ設置する場合は、ラックの一番下方に設置します。

ラックに別の装置がすでに設置されている場合は、最も重量のある装置を一番下にして、重い順に下から上へ設置します。

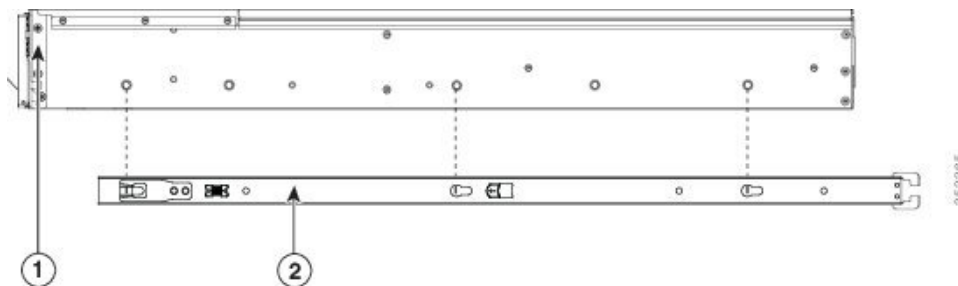
ラックに安定器具が付属している場合は、その安定器具を取り付けてから、装置をラックに設置するか、またはラック内の装置の保守作業を行ってください。

ステートメント 1006

ステップ1 ノードの側面に内側レールを装着します。

- レール内の3つのキー付きスロットがノード側面の3個のペグの位置に合うように、内側レールをノードの一方の側の位置に合わせます。
- キー付きスロットをペグに設定し、レールを前面に向けてスライドさせて、ペグの所定の位置にロックします。前面スロットには、前面ペグにロックするための金属製クリップがあります。
- 2つ目の内側レールをノードの反対側に取り付けます。

図1: ノードの側面への内側レールの装着

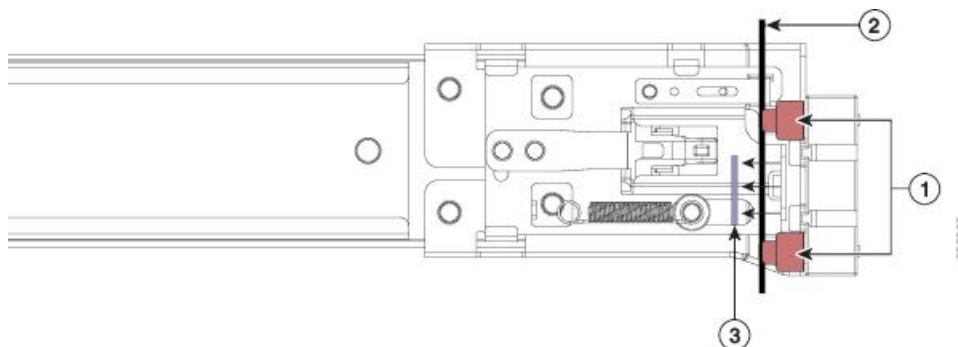


1	ノード前面	2	内側レール
----------	-------	----------	-------

ステップ2 両方のスライドレール部品で前面の固定プレートを開きます。スライドレール部品の前端に、バネ仕掛けの固定プレートがあります。取り付けペグをラック支柱の穴に挿入する前に、この固定プレートが開いている必要があります。

部品の外側で、背面を向いている緑色の矢印ボタンを押して、固定プレートを開きます。

図 2: 前面の固定部分、前端の内側



1	前面側の取り付けペグ	3	開いた位置に引き戻された固定プレート
2	取り付けペグと開いた固定プレートの間のラック支柱	-	

ステップ 3 外側のスライドレールをラックに取り付けます。

- a) 片側のスライドレール部品の前端を、使用する前面ラック支柱の穴の位置に合わせます。
スライドレールの前部がラック支柱の外側を回り込むように配置され、取り付けペグが外側の前部からラック支柱の穴に入ります。
(注) ラック支柱は、取り付けペグと開いた固定プレートの間にある必要があります。
- b) 取り付けペグを、外側前面からラック支柱の穴に差し込みます。
- c) 「PUSH」のマークが付いた固定プレートのリリースボタンを押します。ばね仕掛けの固定プレートが閉じて、ペグが所定の位置にロックされます。
- d) スライドレールの長さを調整したら、背面取り付けペグを対応する背面ラック支柱の穴に差し込みます。スライドレールは前面から背面に向かって水平である必要があります。
背面取り付けペグを、ラック支柱の内側から背面ラック支柱の穴に入れます。
- e) 2つ目のスライドレール部品を、ラックの反対側に取り付けます。2つのスライドレール部品が同じ高さであり、水平になっていることを確認します。
- f) 所定の位置に収まって留まるまで、各部品の内側のスライドレールをラック前方へ引き出します。

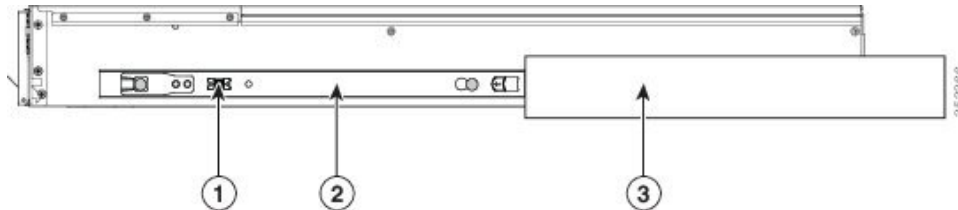
ステップ 4 ノードをスライドレールに装着します。

注意 このノードは、コンポーネントがフルに搭載されている場合、最大で 29 kg (64 ポンド) の重量になる場合があります。ノードを持ち上げるときは、2人以上で行うか、リフトを使用することを推奨します。この手順を 1人で実行しようとする、怪我や機器の損傷を招くおそれがあります。

- a) ノードの側面に装着されている内側レールの後端を、ラック上の空のスライドレールの前端の位置に合わせます。
- b) 内部の停止位置で止まるまで、内側レールをラック上のスライドレールに押し込みます。

- c) 両方の内側レールで内側レール リリースクリップを背面に向けてスライドさせたら、前面のスラムラッチがラック支柱に収まるまで、ノードをラックに押し込みます。

図 3: 内側レールリリースクリップ



1	内側レールリリースクリップ	3	ラック支柱に装着されている外側スライドレール
2	ノードに装着され、外側のスライドレールに挿入されている内側レール	-	

- ステップ 5** (任意) スライドレールに付属の 2 本のネジを使用して、ノードをさらに確実にラックに固定します。ノードを取り付けたラックを移動する場合は、この手順を実行します。

ノードをスライドレールに完全に押し込んだ状態で、ノード前面のヒンジ付きスラムラッチのレバーを開き、レバーの下にある穴からネジを挿入します。ネジがラック支柱のレールの静止部分に挿入され、ノードが引き抜かれるのを防ぎます。反対のスラムラッチについても行ってください。

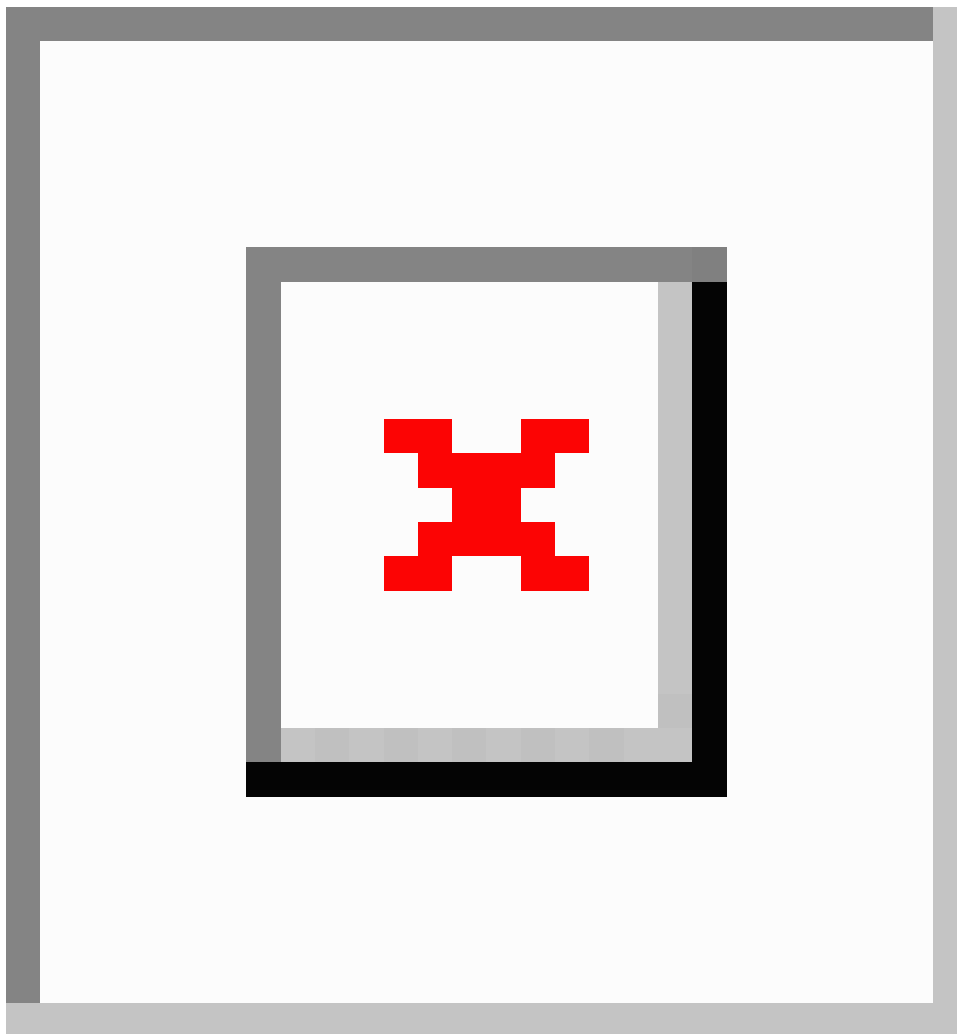
ケーブル マネジメント アームの取り付け (オプション)



- (注) ケーブルマネジメントアーム (CMA) は、左右を逆にして取り付けることができます。CMA を逆に取り付けるには、取り付ける前に [ケーブル管理アームの反転取り付け \(オプション\) \(8 ページ\)](#) を参照してください。

- ステップ 1** ノードをラックに完全に押し込んだ状態で、ノードから最も離れた CMA アームの CMA タブを、ラック支柱に取り付けられている固定スライドレールの終端に押し込みます。カチッと音がしてロックされるまで、タブをレールの終端にスライドさせます。

図 4: CMA のスライド レール 後方 への 取り付け



1	ノードから最も離れたアームの CMA タブは、外側の固定スライド レールの終端に取り付けます。	3	幅調整スライダの CMA タブは、外側の固定スライド レールの終端に取り付けます。
2	ノードに最も近いアームの CMA タブは、ノードに装着された内側のスライド レールの終端に取り付けます。	4	ノード背面

ステップ 2 ノードに最も近い CMA タブを、ノードに装着された内側レールの終端にスライドさせます。カチッと音がしてロックされるまで、タブをレールの終端にスライドさせます。

ステップ 3 ラックの幅に一致するまで、CMA アセンブリの反対側の終端にある幅調整スライダを引き出します。

ステップ 4 幅調整スライダの終端にある CMA タブを、ラック支柱に装着された固定スライド レールの終端にスライドさせます。カチッと音がしてロックされるまで、タブをレールの終端にスライドさせます。

ステップ 5 各プラスチック製ケーブルガイドの上部でヒンジ付きフラップを開き、必要に応じてケーブルガイドを通してケーブルを配線します。

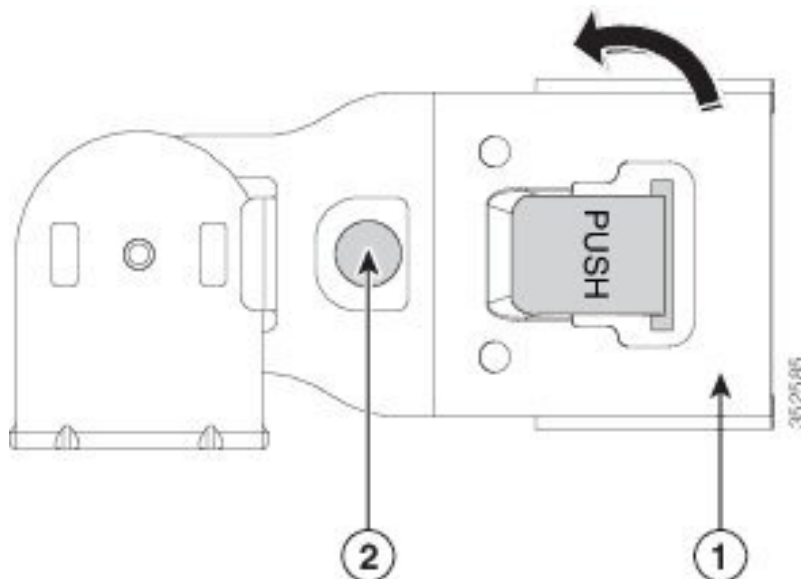
ケーブル管理アームの反転取り付け（オプション）

ステップ 1 CMA アセンブリ全体を左から右に 180 度回転させます。プラスチック製ケーブルガイドは、上向きのままにしておく必要があります。

ステップ 2 ノードの背面を向くように、CMA アームの終端でタブを反転させます。

ステップ 3 幅調整スライダの終端にあるタブを回転させます。タブの外側の金属ボタンを長押しし、ノードの背面を向くようにタブを 180 度回転させます。

図 5: CMA の反転



1	幅調整スライダの終端の CMA タブ	2	タブの外側の金属製ボタン
---	--------------------	---	--------------

ノードの初期設定

次の資料を参照してください。

- ラックにノードを物理的に設置する手順については、[ラックへのノードの設置（3 ページ）](#) を参照してください。

- システムのファブリックインターコネクトの設定と、HXシリーズHyperFlexノードをファブリックに接続するためのインストール手順については、『Cisco HyperFlex Systems Getting Started Guide』を参照してください。『[Cisco HyperFlex Systems Documentation Roadmap](#)』を参照してください。
- HX220cノードをコンピューティング専用ノードとして追加する手順については、『Cisco HyperFlex Systems Getting Started Guide』の「Adding a Compute Node」の項を参照してください。『[Cisco HyperFlex Systems Documentation Roadmap](#)』を参照してください。
- トラブルシューティングのみの目的でノードをスタンドアロンモードで起動する手順については、[スタンドアロンモードでのノードの設定](#)を参照してください。

