



## UCS-C225-M6 サーバー向け Cisco Nexus Dashboard ハードウェア セットアップガイド

初版：2022年11月23日

最終更新：2023年12月31日

### シスコシステムズ合同会社

〒107-6227 東京都港区赤坂9-7-1 ミッドタウン・タワー

<http://www.cisco.com/jp>

お問い合わせ先：シスコ コンタクトセンター

0120-092-255（フリーコール、携帯・PHS含む）

電話受付時間：平日 10:00～12:00、13:00～17:00

<http://www.cisco.com/jp/go/contactcenter/>





## 目次

---

はじめに :

はじめに **vii**

バイアスのないドキュメント **vii**

Trademarks **vii**

マニュアルの入手方法およびテクニカルサポート **viii**

---

第 1 章

概要 **1**

概要 **1**

外部機能 **2**

コンポーネントの位置 **4**

サーバ機能の概要 **6**

---

第 2 章

サーバのインストール **13**

設置の準備 **13**

設置に関する警告とガイドライン **13**

ラックに関する要件 **15**

アース要件 **16**

ラックへのサーバの設置 **16**

ケーブル マネジメント アームの取り付け (オプション) **20**

ケーブル管理アームの反転取り付け (オプション) **22**

サーバの初期設定 **23**

設定のためのサーバへのローカル接続 **24**

リモート接続によるサーバの設定 **25**

Cisco IMC 設定ユーティリティを使用したシステムの設定 **26**

BIOS および Cisco IMC のファームウェアの更新 **29**

システム BIOS へのアクセス	30
スマート アクセス (シリアル)	30
スマート アクセス (USB)	31

## 第 3 章

## サーバの保守 33

ステータス LED およびボタン	33
前面パネルの LED	34
背面パネルの LED	36
内部診断 LED	37
コンポーネントの取り付け準備	39
サービス手順に必要な工具	39
サーバのシャットダウンと電源切断	39
電源ボタンを使用したシャットダウン	39
Cisco IMC GUI を使用したシャットダウン	40
Cisco IMC CLI を使用したシャットダウン	40
サーバ上部カバーの取り外し	41
ホット スワップとホット プラグ	43
コンポーネントの取り外しおよび取り付け	43
コンポーネントの位置	44
SAS/SATA ハード ドライブまたはソリッド ステート ドライブの交換	45
SAS/SATA ドライブの装着に関するガイドライン	45
4K セクター形式の SAS/SATA ドライブに関する考慮事項	46
SAS/SATA ドライブの交換	46
フロントローディング NVMe SSD の交換	47
フロントローディング NVMe SSD 取り付けガイドライン	48
フロントローディング NVMe SSD の要件と制限事項	48
システム BIOS でのホットプラグ サポートの有効化	48
BIOS セットアップ ユーティリティを使用したホットプラグ サポートの有効化	49
フロントローディング NVMe SSD の交換	49
ファン モジュールの交換	51
CPU およびヒートシンクの交換	53



CPU 構成ルール	53
CPU の交換に必要な工具	53
CPU およびヒートシンクの交換	54
RMA 交換 CPU の注文に追加する CPU 関連パーツ	63
メモリ (DIMM) の交換	64
DIMM 装着規則とメモリ パフォーマンスに関するガイドライン	64
DIMM の交換	71
ミニストレージ モジュールの交換	72
ミニストレージ モジュール キャリアの交換	72
M.2 用ミニストレージ キャリア内の M.2 SSD の交換	74
USB ドライブの交換	74
内部 USB ポートの有効化/無効化	75
RTC バッテリーの交換	76
電源装置の交換	77
AC 電源装置の交換	78
DC 電源装置の交換	79
DC 電源装置の取り付け (初回の取り付け)	81
DC 電源装置の接地	82
PCIe ライザーの交換	82
PCIe カードの交換	85
PCIe スロットの仕様	85
PCIe カードの交換	86
Cisco 仮想インターフェイス カード (VIC) に関する考慮事項	88
Cisco VIC mLOM および OCP カードの交換に関する考慮事項	89
mLOM カードの交換	91
SAS ストレージ コントローラ カードの交換 (RAID または HBA)	93
ストレージ コントローラ カードのファームウェアの互換性	93
SAS ストレージ コントローラ カードの交換 (RAID または HBA)	94
Supercap の交換 (RAID バックアップ)	96
ブート最適化 M.2 RAID コントローラ モジュールの交換	97
Cisco ブート最適化 M.2 RAID コントローラの交換	97

シャーシ侵入スイッチの交換	101
トラステッドプラットフォーム モジュール (TPM) の取り付け	102
TPM に関する考慮事項	102
TPM の取り付けおよび有効化	103
TPM ハードウェアの取り付け	103
BIOS での TPM サポートの有効化	104
PCB アセンブリ (PCBA) のリサイクル	105
サービス DIP スイッチ、ヘッダーおよびジャンパ	106
BIOS リカバリ ヘッダー (SW4、ピン 5～17) の使用	108
手順 1 : bios.cap リカバリ ファイルを使った再起動	108
手順 2 : BIOS リカバリ DIP スイッチおよび bios.cap リカバリ ファイルの使用	109
BIOS パスワードクリア スイッチ (SW4、ピン 6～18) の使用	110
CMOS クリア DIP スイッチ (SW4、ピン 9～21) の使用	111
Cisco IMC 代替イメージ起動ヘッダー (CN4、ピン 1～2) の使用	112
Cisco IMC パスワードデフォルトリセットヘッダー (CN4、ピン 3～4) の使用	112

## 付録 A :

サーバの仕様	115
物理仕様	115
環境仕様	115
電力仕様	117
770 W AC 電源装置	117
1050 W AC 電源装置	118
1050 W DC 電源装置	119
1600 W AC 電源装置	119
2300 W AC 電源装置	120
電源コードの仕様	121

## 付録 B :

Cisco UCS Manager 統合に適した設置方法	125
Cisco UCS Manager 統合に適した設置方法	125

## 付録 C :

ストレージコントローラの考慮事項	127
ストレージコントローラのケーブルコネクタとバックプレーン	127



## はじめに

---

ここでは、次のトピックを扱います。

- [バイアスのないドキュメント](#) (vii ページ)
- [Trademarks, on page vii](#)
- [マニュアルの入手方法およびテクニカルサポート](#) (viii ページ)

## バイアスのないドキュメント



(注) この製品のマニュアルセットは、偏向のない言語を使用するように配慮されています。このドキュメントセットでの偏向のない言語とは、年齢、障害、性別、人種的アイデンティティ、民族的アイデンティティ、性的指向、社会経済的地位、およびインターセクショナリティに基づく差別を意味しない言語として定義されています。製品ソフトウェアのユーザーインターフェイスにハードコードされている言語、基準ドキュメントに基づいて使用されている言語、または参照されているサードパーティ製品で使用されている言語によりドキュメントに例外が存在する場合があります。

---

## Trademarks

THE SPECIFICATIONS AND INFORMATION REGARDING THE PRODUCTS REFERENCED IN THIS DOCUMENTATION ARE SUBJECT TO CHANGE WITHOUT NOTICE. EXCEPT AS MAY OTHERWISE BE AGREED BY CISCO IN WRITING, ALL STATEMENTS, INFORMATION, AND RECOMMENDATIONS IN THIS DOCUMENTATION ARE PRESENTED WITHOUT WARRANTY OF ANY KIND, EXPRESS OR IMPLIED.

The Cisco End User License Agreement and any supplemental license terms govern your use of any Cisco software, including this product documentation, and are located at:

<http://www.cisco.com/go/softwareterms>. Cisco product warranty information is available at <http://www.cisco.com/go/warranty>. US Federal Communications Commission Notices are found here <http://www.cisco.com/c/en/us/products/us-fcc-notice.html>.

IN NO EVENT SHALL CISCO OR ITS SUPPLIERS BE LIABLE FOR ANY INDIRECT, SPECIAL, CONSEQUENTIAL, OR INCIDENTAL DAMAGES, INCLUDING, WITHOUT LIMITATION, LOST PROFITS OR LOSS OR DAMAGE TO DATA ARISING OUT OF THE USE OR INABILITY TO USE THIS MANUAL, EVEN IF CISCO OR ITS SUPPLIERS HAVE BEEN ADVISED OF THE POSSIBILITY OF SUCH DAMAGES.

Any products and features described herein as in development or available at a future date remain in varying stages of development and will be offered on a when-and if-available basis. Any such product or feature roadmaps are subject to change at the sole discretion of Cisco and Cisco will have no liability for delay in the delivery or failure to deliver any products or feature roadmap items that may be set forth in this document.

Any Internet Protocol (IP) addresses and phone numbers used in this document are not intended to be actual addresses and phone numbers. Any examples, command display output, network topology diagrams, and other figures included in the document are shown for illustrative purposes only. Any use of actual IP addresses or phone numbers in illustrative content is unintentional and coincidental.

The documentation set for this product strives to use bias-free language. For the purposes of this documentation set, bias-free is defined as language that does not imply discrimination based on age, disability, gender, racial identity, ethnic identity, sexual orientation, socioeconomic status, and intersectionality. Exceptions may be present in the documentation due to language that is hardcoded in the user interfaces of the product software, language used based on RFP documentation, or language that is used by a referenced third-party product.

Cisco and the Cisco logo are trademarks or registered trademarks of Cisco and/or its affiliates in the U.S. and other countries. To view a list of Cisco trademarks, go to this URL: [www.cisco.com go trademarks](http://www.cisco.com/go/trademarks). Third-party trademarks mentioned are the property of their respective owners. The use of the word partner does not imply a partnership relationship between Cisco and any other company. (1721R)

## マニュアルの入手方法およびテクニカル サポート

マニュアルの入手方法、Cisco バグ検索ツール (BST) の使用法、テクニカル サポートの依頼方法、および追加情報の収集方法については、『*What's New in Cisco Product Documentation*』 (<http://www.cisco.com/c/en/us/td/docs/general/whatsnew/whatsnew.html>) を参照してください。

『*What's New in Cisco Product Documentation*』では、シスコの新規および改訂版の技術マニュアルの一覧を、RSS フィードとして購読できます。また、リーダー アプリケーションを使用して、コンテンツをデスクトップに直接配信することもできます。RSS フィードは無料のサービスです。



# 第 1 章

## 概要

- [概要 \(1 ページ\)](#)
- [外部機能 \(2 ページ\)](#)
- [コンポーネントの位置 \(4 ページ\)](#)
- [サーバ機能の概要 \(6 ページ\)](#)

## 概要

Cisco Nexus Dashboard は、シスコ データセンター アプリケーションを展開するための共通プラットフォームを提供します。これらのアプリケーションは、ポリシーとインフラストラクチャのリアルタイム分析、可視性、および保証を提供します。

Cisco Nexus Dashboard アプリケーションは、Cisco Nexus Dashboard アプリケーションをインストールしてホストするために必要です。

サーバは次のバージョンで構成可能です。

- ND-NODE-L4 — スモールフォーム ファクタ (SFF) ドライブ、10 ドライブ バックプレーン付き。最大 10 台の 2.5 インチ SAS/SATA ドライブをサポート。ドライブベイ 1 および 2 は NVMe SSD をサポート。

次の PCIe ライザーの組み合わせを使用できます。

- PCIe ライザー 1 に装着された 1 枚のハーフハイト ライザー カード
- PCIe ライザー 1、2、3 に装着された 3 枚のハーフハイト ライザー カード
- ライザー 1 および 3 の 2 枚のフルハイト ライザー カード
- ライザー 1 : ライザー 1 をサポート。2 ライザー構成でフルハイト 3/4 レングス カードをサポートするシングル x16 PCIe (または) 3 ライザー構成でハーフハイト 3/4 レングスカードおよび Pilot4 からの NC-SI をサポート。
- ライザー 2 : ライザー 1 をサポート。3 ライザー構成でハーフハイト 3/4 レングスカードのみをサポートするシングル x16 PCIe をサポートします。
- ライザー 3 : ライザー 3A、3B をサポート。以下のオプションを含む PCIe スロット 3 :

- ライザー 3A は、3 ライザー構成と NC-SI でハーフハイト 3/4 レングス カードをサポートするシングル x16 PCIe をサポートします。
- ライザー 3B は、2 ライザー構成と NC-SI でフルハイト 3/4 レングス カードをサポートする x16 PCIe をサポートします。
- ネットワーク接続用の 2 つの 10GBase-T イーサネット LAN over Motherboard (LOM) ポート、および 1 つの 1 Gb イーサネット専用管理ポート。
- 1 つの mLOM/VIC カードは、10G/25G/40G/50G/100G 接続を提供します。サポートされるカード：
  - Cisco VIC 1455 VIC PCIE – クアッドポート 10/25G SFP28 (UCSC-PCIE-C25Q-04)

## 外部機能

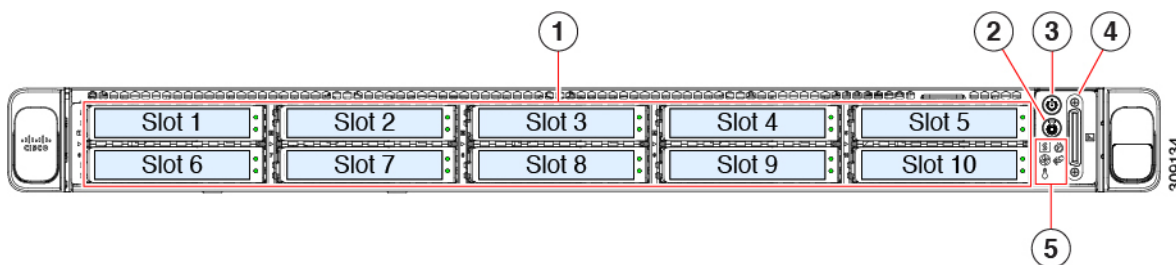
このトピックでは、各サーバーバージョンの外部機能について説明します。

### Cisco ND-NODE-L4 (SFF ドライブ) 前面パネルの機能

次の図に、小型フォームファクタのドライブバージョンのサーバの前面パネルの機構を示します。

LED の状態の定義については、[前面パネルの LED \(34 ページ\)](#) を参照してください。

図 1: ND-NODE-L4 (SFF ドライブ) 前面パネル



1 ドライブ ベイ 1 ~ 10 は SAS/SATA ハードディスク ドライブ (HDD) およびソリッドステートドライブ (SSD) をサポート。	7 ファン ステータス LED
2 • ND-NODE-L4 : ドライブ ベイ 1 および 2 で NVMe PCIe SSD をサポート。	8 ネットワーク リンク アクティビティ LED
3 電源ボタン/電源ステータス LED	9 温度ステータス LED
4 ユニット識別ボタン/LED	10 引き抜きアセットタグ

<p>5 システム ステータス LED</p>	<p>KVM コネクタ (DB-15 VGA 1 個、DB-9 シリアル 1 個、および USB コネクタ 2 個を装備した KVM ケーブルとともに使用)</p>
<p>6 電源ステータス LED</p>	<p>-</p>

**Cisco ND-NODE-L4 の背面パネルの機能**

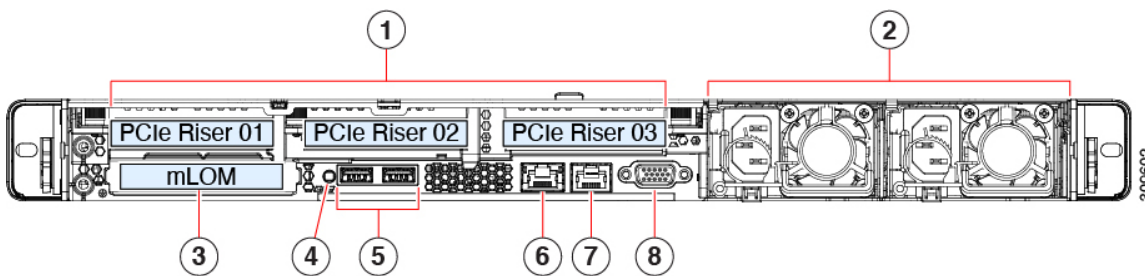
背面パネルの機能は、サーバー内の PCIe カードの数とタイプによって異なります。

デフォルトでは、シングル CPU サーバにはハーフハイトライザー 1 が 1 つだけ取り付けられており、デュアル CPU サーバは 3 つのハーフハイトライザーをすべてサポートします。

次の図は、3 ライザー構成のサーバーの背面パネルの機能を示しています。

LED の状態の定義については、[背面パネルの LED \(36 ページ\)](#) を参照してください。

図 2: Cisco ND-NODE-L4 背面パネルの 3 ライザーの構成



次の図は、3 ライザー構成のサーバーの背面パネルの機能を示しています。

## PCIe スロット

次の PCIe ライザーの組み合わせを使用できます。

- PCIe ライザー 1 に装着された 1 枚のハーフハイト ライザー カード
- PCIe ライザー 1、2、3 に装着された 3 枚のハーフハイト ライザー カード
- ライザー 1 および 3 の 2 枚のフルハイト ライザー カード
- ライザー 1：ライザー 1 をサポート。2 ライザー構成でフルハイト 3/4 レングス カードをサポートするシングル x16 PCIe（または）3 ライザー構成でハーフハイト 3/4 レングス カードおよび Pilot4 からの NC-SI をサポート。
- ライザー 2：ライザー 1 をサポート。3 ライザー構成でハーフハイト 3/4 レングスカードのみをサポートするシングル x16 PCIe をサポートします。
- ライザー 3：ライザー 3A、3B をサポート。以下のオプションを含む PCIe スロット 3：
  - ライザー 3A は、3 ライザー構成と NC-SI でハーフハイト 3/4 レングス カードをサポートするシングル x16 PCIe をサポートします。
  - ライザー 3B は、2 ライザー構成と NC-SI でフルハイト 3/4 レングス カードをサポートする x16 PCIe をサポートします。

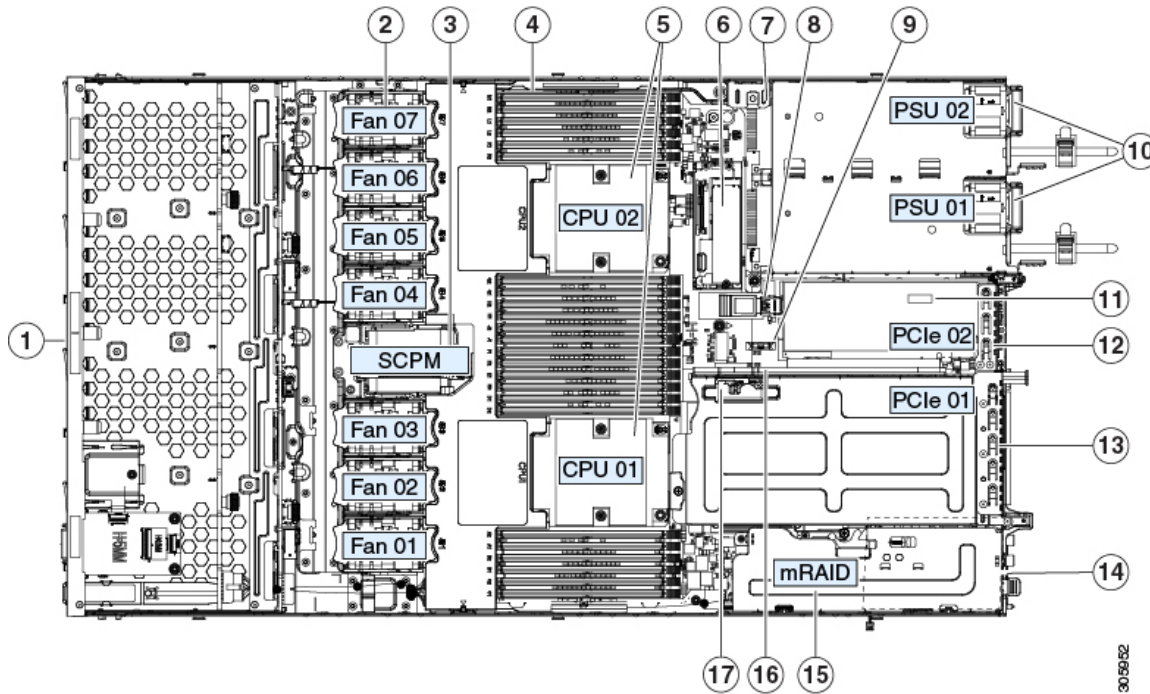
2 電源ユニット (PSU) 2 台。1+1 電源モードで構成されている場合には冗長化できます。	3 モジュラ LAN-on-motherboard (mLOM) カード ベイ (x16 PCIe レーン)
4 システム ユニット 識別ボタン/LED	5 USB 3.0 ポート (2 個)
6 GB イーサネット専用管理ポート	7 COM ポート (RJ45 コネクタ)
8 VGA ビデオ ポート (DB-15 コネクタ)	

## コンポーネントの位置

ここでは、フィールドで交換可能なコンポーネントとサービス関連の品目の場所を示します。次の図に、上部カバーを取り外した状態のサーバーを示します。



図 3: ND-NODE-L4、サービス可能なコンポーネントの場所



<p>1 フロントロードドライブ ベイ 1 ~ 10 は SAS/SATA ドライブをサポート。</p> <ul style="list-style-type: none"> <li>ND-NODE-L4 : ドライブ ベイ 1 および 2 で NVMe PCIe SSD をサポート。</li> </ul>	<p>9 電源ユニット (1+1 冗長の場合にホットスワップ可能)</p>
<p>2 冷却ファンモジュール (7 個、ホットスワップ可能)</p>	<p>11 マザーボード上のトラステッドプラットフォームモジュール (TPM) ソケット (図示されず)</p>
<p>3 Supercap ユニット取り付けブラケット (RAID バックアップ)</p>	<p>2 PCIe ライザー 2/スロット 2 (ハーフハイト、x16 レーン) フロントロード NVMe SSD (x8 レーン) 用の PCIe ケーブルコネクタが付属</p>
<p>4 マザーボード上の DIMM ソケット (CPU あたり 12 個)</p>	<p>3 PCIe ライザー 1/スロット 1 (フルハイト、x16 レーン) microSD カード用のソケットが付属</p>
<p>5 CPU およびヒートシンク (最大 2)</p>	<p>4 シャーシ床面 (x16 PCIe レーン) 上のモジュラ LOM (mLOM) カードベイ (図では非表示)</p>

<p>6 ニストレージモジュールソケット。次のオプションがあります。</p> <ul style="list-style-type: none"> <li>• 2台のSDカードスロットを備えたSDカードモジュール。</li> <li>• 2台のSATA M.2ドライブまたは2台のNVMe M.2ドライブ用のスロットを備えたM.2モジュール</li> <li>• Cisco ブート最適化 M.2 RAID コントローラ (SATA M.2 ドライブ用に2台のスロットを備えたモジュールと、RAID 1アレイの2台のM.2ドライブを制御できる内蔵 SATA RAID コントローラ)</li> </ul>	<p>5 モジュラ RAID (mRAID) ライザー。オプションで以下のいずれかをサポート。</p> <ul style="list-style-type: none"> <li>• ハードウェア RAID コントローラ カード</li> <li>• 組み込みの SATA RAID 用インタポーザ カード</li> </ul>
<p>7 シャーシ侵入スイッチ (任意)</p>	<p>6 PCIe ライザー 2 のフロントロード NVMe SSD 用の PCIe ケーブルコネクタ</p>
<p>8 マザーボード上の内部 USB 3.0 ポート</p>	<p>7 PCIe ライザー 1 の microSD カードソケット</p>
<p>9 RTC バッテリ、垂直ソケット</p>	<p>-</p>

## サーバ機能の概要

以下の表に、サーバ機能の概要を示します。

機能	説明
シャーシ	1ラックユニット (1RU) シャーシ
セントラルプロセッサ	<p>最大2個のインテル Xeon スケーラブル・プロセッサファミリー CPU。これには次のシリーズの CPU が含まれます。</p> <ul style="list-style-type: none"> <li>• インテル Xeon Silver 4XXX プロセッサ</li> </ul> <p>最大2ソケットの AMD Zen2/3アーキテクチャ (Rome/Milan プロセッサをサポート)</p>
メモリ	<p>マザーボード上に24個のDDR4 DIMMソケット搭載 (CPUあたり12個)。</p> <p>32個のDDR4 DIMM、最大3200 MHz (1DPC)、2933 MHz (2DPC)、RDIMM、LRDIMMをサポート</p>
マルチビットエラー保護	マルチビットエラー保護をサポートします。

機能	説明
ビデオ	<p>Cisco Integrated Management Controller (CIMC) は、Matrox G200e ビデオ/グラフィックス コントローラを使用してビデオを提供します。</p> <ul style="list-style-type: none"><li>• ハードウェア アクセラレーションを備えた内蔵 2D グラフィックスコアです。</li><li>• 組み込み DDR4 メモリ インターフェイスは最大 512 MB のアドレス可能メモリをサポートします (デフォルトで 8 MB がビデオ メモリに割り当てられます)</li><li>• 最大 1920 X 1200 16bpp、60Hz のディスプレイ解像度をサポートします。</li><li>• 高速な内蔵 24 ビット RAMDAC</li><li>• 第1世代の速度で動作するシングルレーン PCI-Express ホストインターフェイス</li></ul>
ベースボード管理	<p>BMC は、Cisco IMC (Cisco Integrated Management Controller) ファームウェアを動作させます。</p> <p>Cisco IMC の設定に応じて、1 GB 専用管理ポート、1 Gb/10 Gb イーサネット LAN ポート、または、Cisco 仮想インターフェイスカードを利用して Cisco IMC にアクセスできます。</p>

機能	説明
ネットワークおよび管理 I/O	<p>背面パネル：</p> <ul style="list-style-type: none"> <li>• 1 Gb イーサネット専用管理ポート X1 (RJ-45 コネクタ)</li> <li>• RS-232 シリアル ポート (RJ-45 コネクタ) X 1</li> <li>• VGA ビデオ コネクタ ポート X 1 (DB-15 コネクタ)</li> <li>• USB 3.0 ポート X 2</li> <li>• 各種のインターフェイス カードを搭載できるフレキシブル モジュール型 LAN on Motherboard (mLOM) /OCP 3.0 スロット x 1</li> <li>• KVM コンソールコネクタ x 1 (USB 2.0 コネクタ x 2、VGA DB15 ビデオコネクタ x 1、シリアルポート (RS232) RJ45 コネクタ x 1 を装備)</li> <li>• 1 Gb/10 Gb BASE-T イーサネット LAN ポート X 2 (RJ-45 コネクタ)</li> </ul> <p>デュアル LAN ポートは、リンク パートナーの機能に応じて 1 Gbps および 10 Gbps をサポートできます。</p> <p>前面パネル：</p> <ul style="list-style-type: none"> <li>• KVM コンソールコネクタ x 1 (USB 2.0 コネクタ x 2、VGA DB15 ビデオコネクタ x 1、シリアルポート (RS232) RJ45 コネクタ x 1 を装備)</li> <li>• USB 2.0 X2、VGA X1、DB-9 シリアルコネクタ X1 を装備したキーボード/ビデオ/マウス (KVM) ケーブルを使用する前面パネル KVM コネクタ X 1</li> </ul>
モジュール型 LAN on Motherboard (mLOM) スロット	<p>背面パネルの追加接続用に、mLOM カードを追加するために使用できる専用ソケット (X 16 PCIe レーン) X 1。</p> <p>マザーボードの mLOM/OCP 3.0 専用スロットには、次のカードを柔軟に装着できます。</p> <ul style="list-style-type: none"> <li>• Cisco 仮想インターフェイス カード</li> <li>• OCP 3.0 ネットワーク インターフェイス カード (UCSC-O-ID10GC)</li> </ul>

機能	説明
電力	<p>1つの電源モジュール</p> <ul style="list-style-type: none"> <li>• AC電源装置の場合、各台に1050 W ACを設置</li> </ul> <p>以下のホットスワップ可能な電源ユニットから最大2つ選択できます。</p> <ul style="list-style-type: none"> <li>• 770 W (AC)</li> <li>• 1050 W (AC)</li> <li>• 1050 W (DC)</li> <li>• 1600 W (AC)</li> <li>• 2300 W (AC)</li> </ul> <p>最低1台の電源ユニットが必須です。さらに1台を追加して1+1の冗長性を確保できます。</p>
ACPI	Advanced Configuration and Power Interface (ACPI) 4.0規格をサポートしています。
前面パネル	前面パネルコントローラはステータスインジケータおよびコントロールボタンを装備しています。
冷却	<p>ホットスワップ可能なファンモジュール（前面から背面に向かう冷却用）X7。</p> <p>ホットスワップ可能なファンモジュール（前面から背面に向かう冷却用）X8。</p>
PCIe I/O	<p>2つの水平PCIe拡張スロット（PCIeライザーアセンブリ上）。</p> <p>スロットの仕様については、PCIeスロットの仕様（60ページ）を参照してください。</p> <p>水平PCIe拡張スロットは、PCIeライザーアセンブリでサポートされています。サーバーは、次のいずれかの設定をサポートします。</p> <ul style="list-style-type: none"> <li>• PCIeライザー1に装着された1枚のハーフハイトライザーカード</li> <li>• PCIeライザー1、2、3に装着された3枚のハーフハイトライザーカード</li> <li>• 2枚のフルハイトライザーカード</li> </ul>
InfiniBand	このサーバのPCIeバススロットでInfiniBandアーキテクチャをサポートします。

機能	説明
拡張スロット	<p>ハーフハイト スロット X 3</p> <ul style="list-style-type: none"> <li>ライザー 1 (CPU 1 が制御) : 1 x16 PCIe Gen4 スロット、 (Cisco VIC) 、ハーフハイト、3/4 レングス</li> <li>ライザー 2 (CPU 1 が制御) : 1 x16 PCIe Gen4 スロット、電氣的 x8、ハーフハイト、3/4 レングス</li> <li>ライザー 3 (CPU 1 が制御) : 1 x16 PCIe Gen4 スロット、 (Cisco VIC) 、ハーフハイト、3/4 レングス</li> </ul> <p>フルハイト ライザー スロット X 2</p> <ul style="list-style-type: none"> <li>ライザー 1 (CPU 1 が制御) : 1 x16 PCIe Gen4 スロット、 (Cisco VIC) 、フルハイト、3/4 レングス</li> <li>ライザー 3 (CPU 1 が制御) : 1 x16 PCIe Gen4 スロット、 (Cisco VIC) 、フルハイト、3/4 レングス</li> </ul>
インターフェイス	<p>背面パネル :</p> <ul style="list-style-type: none"> <li>1 つの 1Gbase-T RJ-45 管理ポート</li> <li>RS-232 シリアルポート (RJ45 コネクタ) x 1</li> <li>DB15 VGA コネクタ x 1</li> <li>USB 3.0 ポートコネクタ x 2</li> <li>各種のインターフェイス カードを搭載できるフレキシブル モジュール型 LAN on Motherboard (mLOM) スロット x 1</li> </ul> <p>前面パネル :</p> <ul style="list-style-type: none"> <li>KVM コンソール コネクタ X 1 (USB 2.0 コネクタ X 2、</li> <li>VGA DB15 ビデオ コネクタ X 1、およびシリアルポート (RS232) RJ45 コネクタ X 1)</li> </ul>
ストレージ、前面パネル	<p>サーバーは次のバージョンで構成可能です。</p> <ul style="list-style-type: none"> <li>ND-NODE-L4、スモールフォーム ファクタ (SFF) ドライブ、10 ドライブ バックプレーン付き。最大 10 台の 2.5 インチ SAS/SATA ドライブをサポート。ドライブベイ 1 および 2 は NVMe SSD をサポート。</li> </ul>
内部ストレージデバイス	<p>フロントパネルの他に、マザーボード上のミニストレージモジュールコネクタは、2 つの SATA M.2 SSD を保持するブート最適化 RAID コントローラ キャリアをサポートします。容量の異なる SATA M.2 SSD の同時使用はサポートされません。また、USB3.0 TypeA コネクタもサポートしています。</p>

機能	説明
組み込み管理プロセッサ	<p>Cisco Integrated Management Controller (CIMC) ファームウェアを実行するベースボード管理コントローラ (BMC)。</p> <p>CIMC の設定に応じて、1GE 管理専用ポート、1GE/10GE LOM ポート、または Cisco 仮想インターフェイスカード (VIC) を介して CIMC にアクセスできます。</p> <p>CIMC はサーバ内の特定のコンポーネント (Cisco 12G SAS HBA など) を管理します。</p>
ストレージコントローラ	<p>Cisco 12G SAS RAID コントローラまたは Cisco 12G SAS HBA を専用スロットに接続します。一度に使用できるのは、一度に1つだけです。</p> <ul style="list-style-type: none"> <li>• Cisco 12G SAS RAID コントローラ <ul style="list-style-type: none"> <li>• RAID サポート (RAID0、1、5、6、10、50、60、SRAID0、および JBOD モード)</li> <li>• 最大 10 台の SAS/SATA 内蔵ドライブをサポートします。</li> <li>• ドライブ バックプレーンに接続</li> </ul> </li> <li>• Cisco 12G SAS HBA <ul style="list-style-type: none"> <li>• RAID はサポートされません</li> <li>JBOD/パススルー モードのサポート</li> <li>最大 10 台の SAS/SATA 内蔵ドライブをサポートします。</li> <li>ドライブ バックプレーンに接続</li> </ul> </li> </ul>
モジュール型 LAN on Motherboard (mLOM) スロット	<p>マザーボードの mLOM 専用スロットには、次のカードを柔軟に装着できます。</p> <ul style="list-style-type: none"> <li>• シスコの仮想インターフェイスカード (VIC)</li> </ul>
Intersight	<p>Intersight は、サーバ管理機能を提供します。</p>







## 第 2 章

# サーバのインストール

---

- 設置の準備 (13 ページ)
- ラックへのサーバの設置 (16 ページ)
- サーバの初期設定 (23 ページ)
- BIOS および Cisco IMC のファームウェアの更新 (29 ページ)
- システム BIOS へのアクセス (30 ページ)
- スマート アクセス (シリアル) (30 ページ)
- スマート アクセス (USB) (31 ページ)

## 設置の準備

ここでは、次の内容について説明します。

## 設置に関する警告とガイドライン



---

(注) サーバの設置、操作、または保守を行う前に、『[Cisco UCS C-シリーズサーバの規制コンプライアンスと安全性情報](#)』を参照して重要な安全情報を確認してください。

---



---

(注) サーバの設置、操作、または保守を行う前に、『[規制コンプライアンスと安全性情報](#)』を参照して重要な安全情報を確認してください。

---



---

**警告** 安全上の重要事項

この警告マークは「危険」の意味です。人身事故を予防するための注意事項が記述されています。装置の取り扱い作業を行うときは、電気回路の危険性に注意し、一般的な事故防止策に留意してください。各警告の最載されているステートメント番号を基に、装置に付属の安全についての警告を参照してください。

ステートメント 1071

---



---

**警告** システムの過熱を防ぐため、最大推奨周囲温度の 35° C (95° F) を超えるエリアで操作しないでください。

ステートメント 1047

---



---

**警告** いつでも装置の電源を切断できるように、プラグおよびソケットにすぐ手が届く状態にしておいてください。

ステートメント 1019

---



---

**警告** この製品は、設置する建物に短絡（過電流）保護機構が備わっていることを前提に設計されています。この保護装置の定格が 250 V、15 A 以下であることを確認します。

ステートメント 1005

---



---

**警告** 機器の取り付けは各地域および各国の電気規格に適合する必要があります。

ステートメント 1074

---



---

**警告** この装置は、立ち入りが制限された場所への設置を前提としています。立ち入り制限区域とは、特別な器具、鍵、錠、またはその他の保全手段を使用しないと入ることができないスペースを意味します。

ステートメント 1017

---



**注意** サーバを取り付ける際は、適切なエアフローを確保するために、レールキットを使用する必要があります。レールキットを使用せずに、ユニットを別のユニットの上に物理的に置く、つまり「積み重ねる」と、サーバの上部にある通気口がふさがれ、過熱したり、ファンの回転が速くなったり、電力消費が高くなったりする原因となる可能性があります。サーバをラックに取り付けるときは、これらのレールによりサーバ間で必要な最小の間隔が提供されるので、レールキットにサーバをマウントすることを推奨します。レールキットを使用してユニットをマウントする場合は、サーバ間の間隔を余分にとる必要はありません。



**注意** 鉄共振テクノロジーを使用する無停電電源装置（UPS）タイプは使用しないでください。このタイプのUPSは、Cisco UCSなどのシステムに使用すると、データトラフィックパターンの変化によって入力電流が大きく変動し、動作が不安定になるおそれがあります。

サーバを設置する際には、次のガイドラインに従ってください。

- サーバを設置する前に、設置場所の構成を計画し、設置環境を整えます。設置場所を計画する際に推奨される作業については、『[Cisco UCS サイト準備ガイド](#)』を参照してください。
- サーバの周囲に、保守作業および適切な通気のための十分なスペースがあることを確認します。このサーバのエアフローは、前面から後面へと流れます。
- 空調が、[環境仕様（115ページ）](#)に記載された温度要件に適合していることを確認します。
- キャビネットまたはラックが、[ラックに関する要件（15ページ）](#)に記載された要件に適合していることを確認します。
- 設置場所の電源が、[電力仕様（117ページ）](#)に記載された電源要件に適合していることを確認します。使用可能な場合は、電源障害に備えて無停電電源装置（UPS）を使用してください。

## ラックに関する要件

次のタイプのラックを使用する必要があります。

- 標準的な 19 インチ（48.3 cm）幅 4 支柱 EIA ラック（ANSI/EIA-310-D-1992 のセクション 1 に準拠した英国ユニバーサルピッチに適合するマウント支柱付き）。
- シスコが提供するスライドレールを使用する場合、ラック支柱の穴は、0.38 インチ（9.6 mm）の正方形、0.28 インチ（7.1 mm）の丸形、#12-24 UNC、または #10-32 UNC になります。
- サーバーあたりの縦方向の最小ラックスペースは、1 ラックユニット（RU）、つまり 44.45 mm（1.75 インチ）である必要があります。

### サポートされている Cisco スライド レール キット

サーバでは、次のレールキットオプションがサポートされています。

- シスコ製品 UCSC-RAILB-M6= (ボールベアリング スライド レール キット)。
- シスコ製品 UCSC-RAILF-M6= (フリクション スライド レール キット)。
- シスコ製品 UCSC-CMAF-M6= (ケーブル マネジメント アーム)

### 必要なラック取り付け工具

このサーバ用にシスコが販売するスライド レールの場合、設置に必要な工具はありません。

### スライド レールおよびケーブル管理アームの寸法

このサーバのスライド レールの調整範囲は 24 ～ 36 インチ (610 ～ 914 mm) です。

オプションのケーブル管理アーム (CMA) には、長さに関する追加の要件があります。

- サーバの背面から CMA の背面までの追加の距離は、5.4 インチ (137.4 mm) です。
- CMA を含むサーバ全体の長さは 35.2 インチ (894 mm) です。

## アース要件

スイッチは、電源によって供給される電圧の変動の影響を受けます。過電圧、低電圧、および過渡電圧 (またはスパイク) によって、データがメモリから消去されたり、コンポーネントの障害が発生するおそれがあります。このような問題から保護するために、スイッチにアース接続があることを確認してください。スイッチのアースパッドは、アース接続に直接接続するか、完全に接合されてアースされたラックに接続できます。

アースされたラックに正しくシャーシを取り付けている場合、スイッチはラックに金属間接続されているためアースされています。または、お客様が準備したアースケーブルを使用してシャーシをアースすることもできます。その場合、地域および国の設置要件を満たすアースケーブルを使用する必要があります (米国での設置の場合は 6 AWG ワイヤを推奨)、アースラグ (スイッチのアクセサリキットで提供) を使ってシャーシに接続してから設置場所のアースに接続します。



- (注) AC 電源に接続すると、AC 電源モジュールが自動的にアースされます。DC 電源モジュールの場合、電源モジュールを DC 電源に配線するときにアース線を接続する必要があります。

## ラックへのサーバの設置

この項では、シスコが販売する対応レールキット (UCSC-RAIL-M6) スライド レールを使用して、サーバーをラックに取り付ける方法について説明します。



**警告** ラックにこの装置をマウントしたり、ラック上の装置の作業を行うときは、ケガをしないように、装置が安定した状態に置かれていることを十分に確認してください。次の注意事項に従ってください。

ラックにこの装置を一基のみ設置する場合は、ラックの一番下方に設置します。

ラックに別の装置がすでに設置されている場合は、最も重量のある装置を一番下にして、重い順に下から上へ設置します。

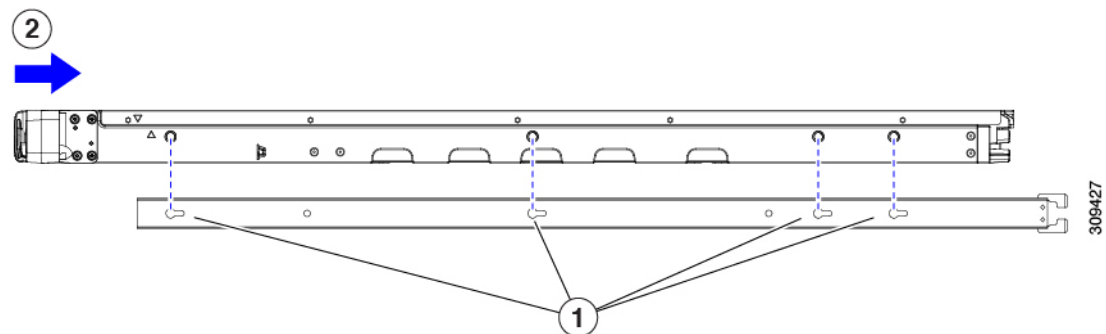
ラックに安定器具が付属している場合は、その安定器具を取り付けてから、装置をラックに設置するか、またはラック内の装置の保守作業を行ってください。

ステートメント 1006

**ステップ 1** サーバーの側面に内側レールを装着します。

- a) レール内の 3 つのキー付きスロットがサーバー側面の 3 個のペグの位置に合うように、内側レールをサーバーの一方の側の位置に合わせます。
- b) キー付きスロットをペグに設定し、レールを前面に向けてスライドさせて、ペグの所定の位置にロックします。
- c) 2 つ目の内側レールをサーバーの反対側に取り付けます。

図 4: サーバ側面への内側レールの取り付け

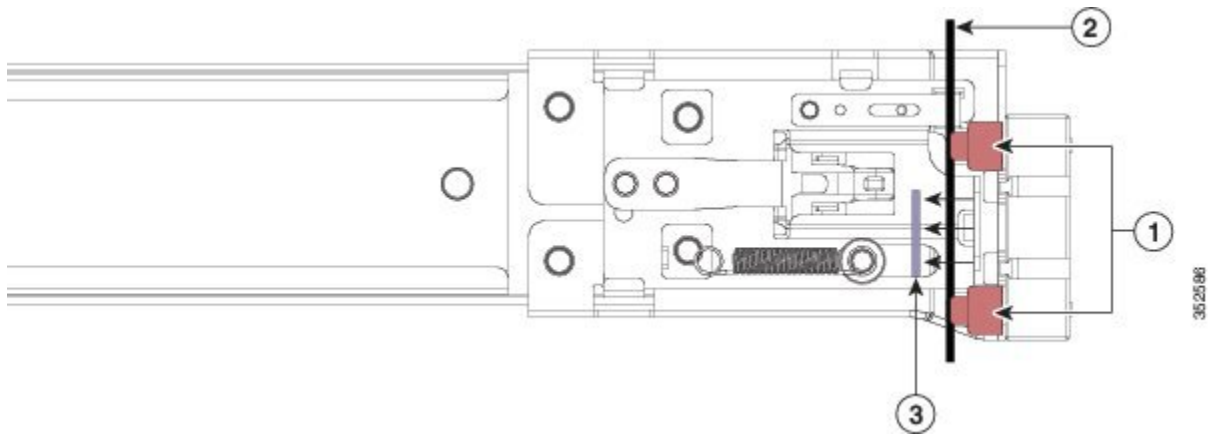


1 レールのキー付きスロット	2 サーバ前面のキー付きスロットへスライドさせる
----------------	--------------------------

**ステップ 2** 両方のスライドレール部品で前面の固定プレートを開きます。スライドレール部品の前端に、バネ仕掛けの固定プレートがあります。取り付けペグをラック支柱の穴に挿入する前に、この固定プレートが開いている必要があります。

部品の外側で、背面を向いている緑色の矢印ボタンを押して、固定プレートを開きます。

図 5: 前面の固定部分、前端の内側



前面側の取り付けペグ	開いた位置に引き戻された固定プレート
取り付けペグと開いた固定プレートの間のラック支柱	-

### ステップ 3 外側のスライドレールをラックに取り付けます。

- a) 片側のスライドレール部品の前端を、使用する前面ラック支柱の穴の位置に合わせます。

スライドレールの前部がラック支柱の外側を回り込むように配置され、取り付けペグが外側の前部からラック支柱の穴に入ります。

(注) ラック支柱は、取り付けペグと開いた固定プレートの間にある必要があります。

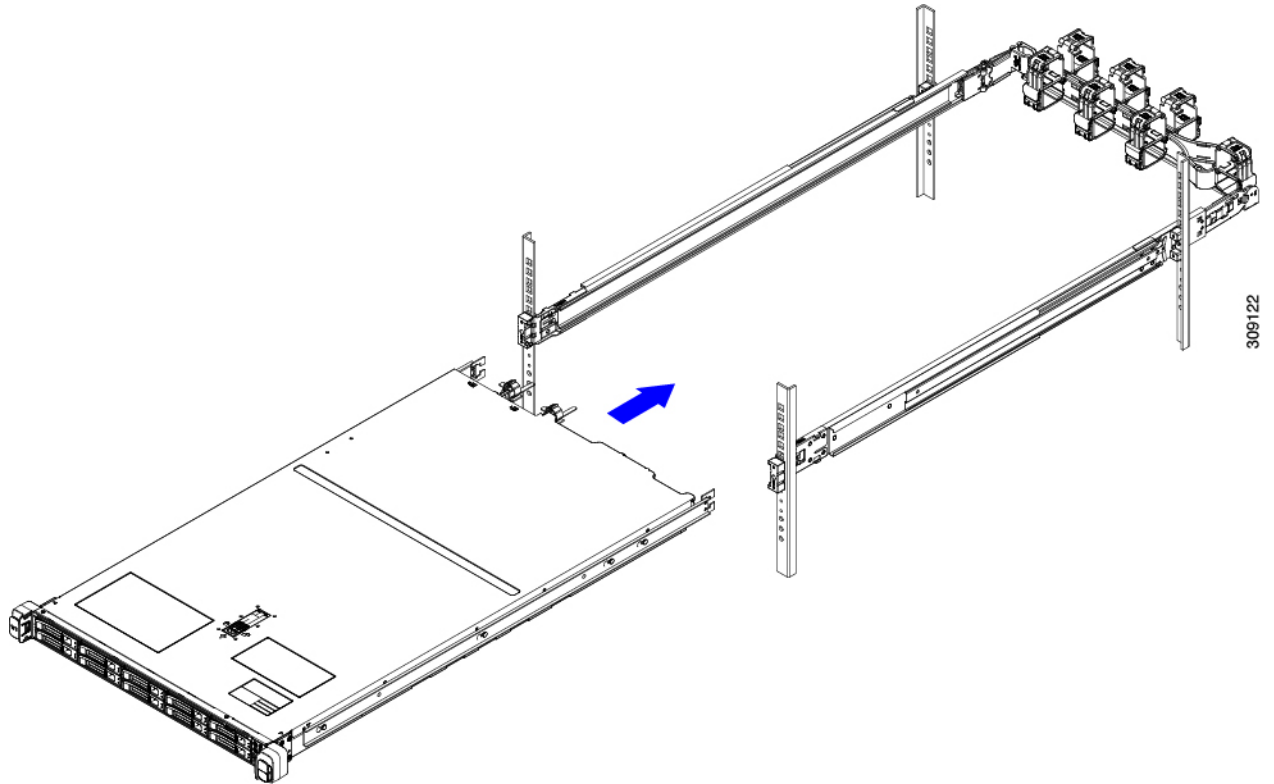
- b) 取り付けペグを、外側前面からラック支柱の穴に差し込みます。
- c) 「PUSH」のマークが付いた固定プレートのリリースボタンを押します。ばね仕掛けの固定プレートが閉じて、ペグが所定の位置にロックされます。
- d) スライドレールの長さを調整したら、背面取り付けペグを対応する背面ラック支柱の穴に差し込みます。スライドレールは前面から背面に向かって水平である必要があります。  
背面取り付けペグを、ラック支柱の内側から背面ラック支柱の穴に入れます。
- e) 2つ目のスライドレール部品を、ラックの反対側に取り付けます。2つのスライドレール部品が同じ高さであり、水平になっていることを確認します。
- f) 所定の位置に収まって留まるまで、各部品の内側のスライドレールをラック前方へ引き出します。

### ステップ 4 サーバを次のようにスライドレールに装着します。

**注意** このサーバーは、コンポーネントがフルに搭載されている場合、最大で 27 kg (60 ポンド) の重量になります。サーバを持ち上げるときは、2人以上で行うか、リフトを使用することを推奨します。この手順を1人で実行しようとすると、怪我や機器の損傷を招くおそれがあります。

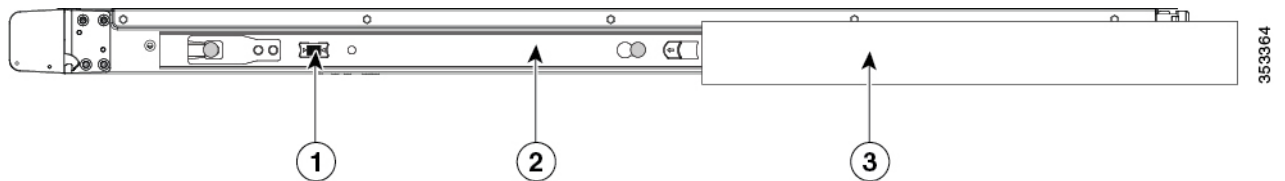
- a) サーバーの側面に装着されている内側レールの後端を、ラック上の空のスライドレールの前端の位置に合わせます。

b) 内部の停止位置で止まるまで、内側レールをラック上のスライドレールに押し込みます。



c) 両方の内側レールで内側レールリリースクリップを背面に向けてスライドさせたら、前面のスラムラッチがラック支柱に収まるまで、サーバーをラックに押し込みます。

図 6: 内側レールリリースクリップ



1 内側レールリリースクリップ	3 ラック支柱に装着されている外側スライドレール
2 サーバーに装着され、外側のスライドレールに挿入されている内側レール	-

**ステップ 5** (オプション) スライドレールに付属の 2 本のネジを使用して、サーバをさらに確実にラックに固定します。サーバを取り付けたラックを移動する場合は、この手順を実行します。

サーバをスライドレールに完全に押し込んだ状態で、サーバ前面のヒンジ付きスラムラッチのレバーを開き、レバーの下にある穴からネジを挿入します。ネジがラック支柱のレールの静止部分に挿入され、サーバが引き抜かれるのを防ぎます。反対のスラムラッチについても行ってください。

**ステップ 6** (オプション) 該当する場合は、次の手順を実行します。

- a) ケーブル マネジメント アームを取り付けます。ケーブル マネジメント アームの取り付け (オプション) (20 ページ) またはケーブル管理アームの反転取り付け (オプション) (22 ページ) に移動します。
- b) ロック ベゼルを取り付けます。

---

## ケーブル マネジメント アームの取り付け (オプション)



---

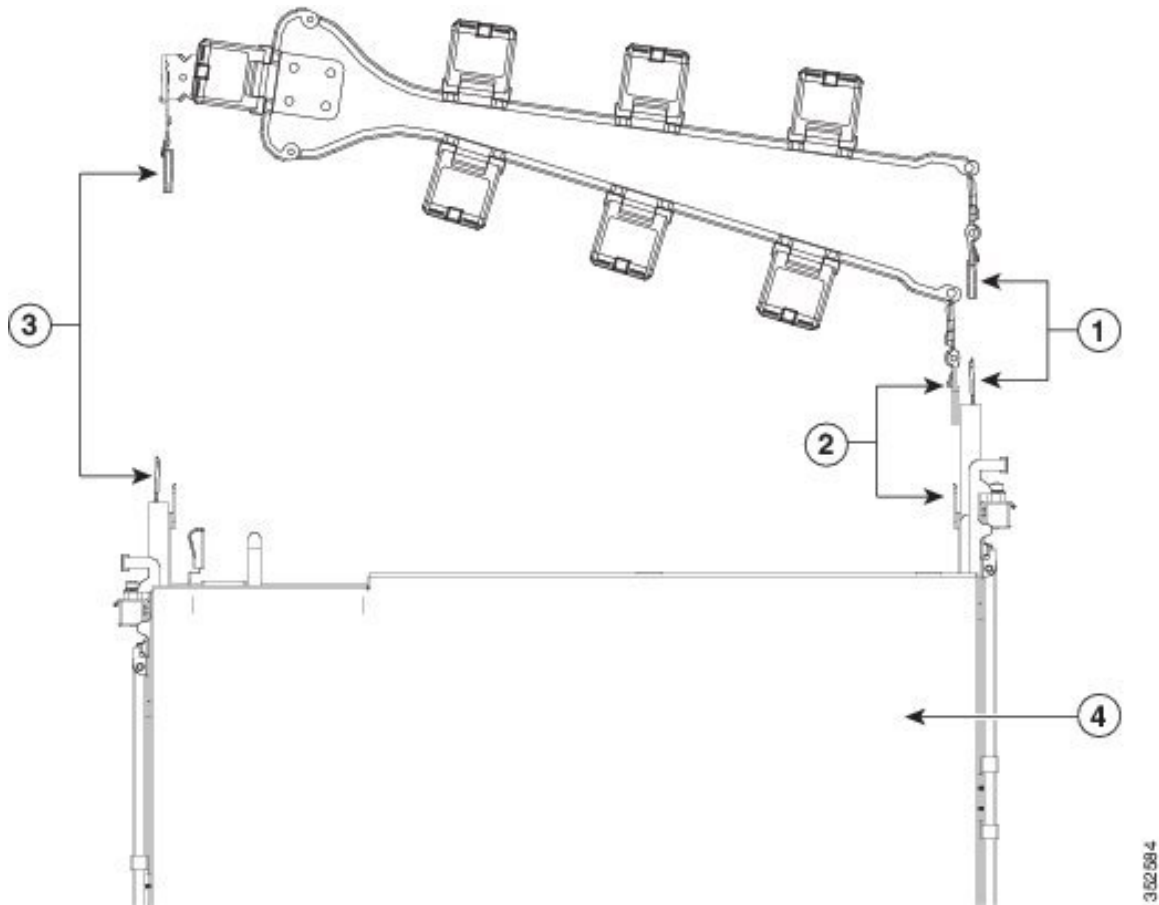
(注) ケーブル マネジメント アーム (CMA) は、左右を逆にして取り付けることができます。CMA を逆に取り付けるには、取り付ける前に [ケーブル マネジメント アームの取り付け \(オプション\) \(20 ページ\)](#) を参照してください。

---

**ステップ 1** サーバをラックに完全に押し込んだ状態で、サーバから最も離れた CMA アームの CMA タブを、ラック支柱に装着された固定スライドレールの終端にスライドさせます。カチッと音がしてロックされるまで、タブをレールの終端にスライドさせます。



図 7: CMA のスライド レール 後方 への 取り付け



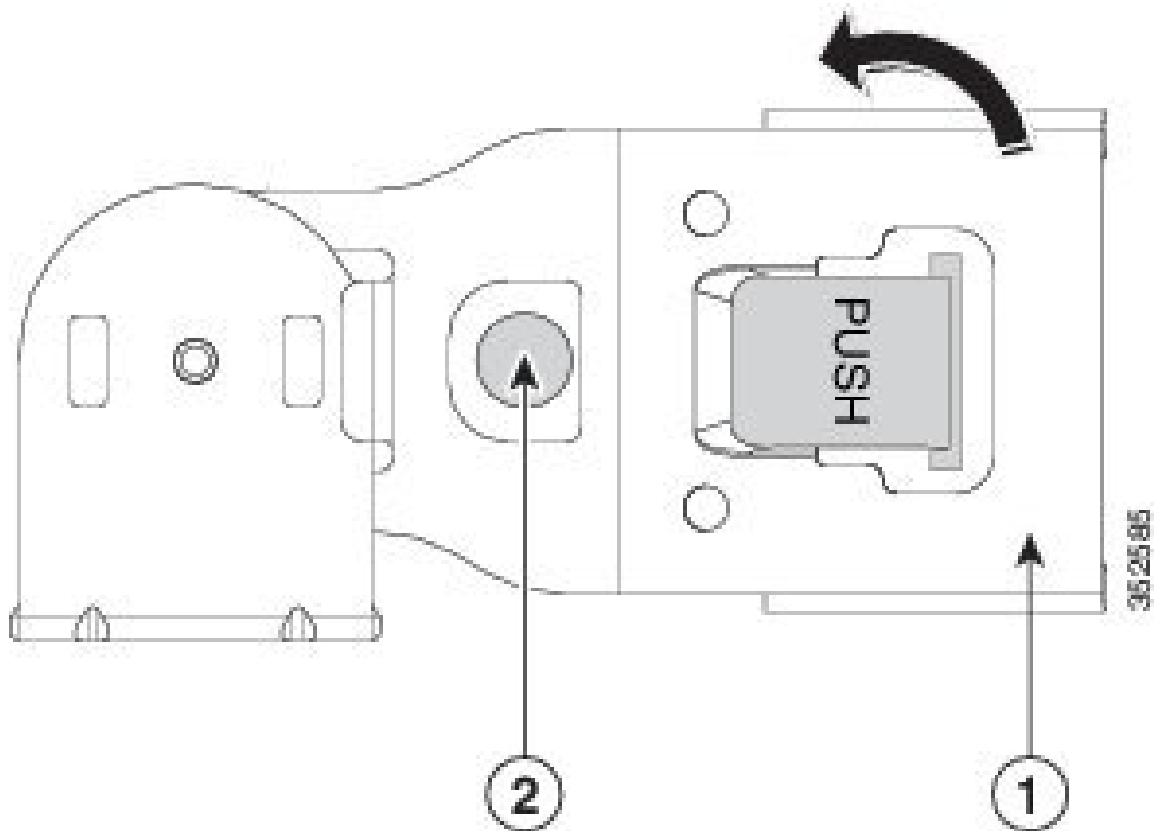
①サーバから最も離れたアームのCMAタブは、外側の固定スライドレールの終端に取り付けます。	③幅調整スライダのCMAタブは、外側の固定スライドレールの終端に取り付けます。
②サーバに最も近いアームのCMAタブは、サーバに装着された内側のスライドレールの終端に取り付けます。	④サーバ背面

- ステップ 2** サーバに最も近い CMA タブを、サーバに装着された内側レールの終端にスライドさせます。カチッと音がしてロックされるまで、タブをレールの終端にスライドさせます。
- ステップ 3** ラックの幅に一致するまで、CMA アセンブリの反対側の終端にある幅調整スライダを引き出します。
- ステップ 4** 幅調整スライダの終端にある CMA タブを、ラック支柱に装着された固定スライドレールの終端にスライドさせます。カチッと音がしてロックされるまで、タブをレールの終端にスライドさせます。
- ステップ 5** 各プラスチック製ケーブルガイドの上部でヒンジ付きフラップを開き、必要に応じてケーブルガイドを通してケーブルを配線します。

## ケーブル管理アームの反転取り付け（オプション）

- ステップ 1** CMA アセンブリ全体を左から右に 180 度回転させます。プラスチック製ケーブルガイドは、上向きのままにしておく必要があります。
- ステップ 2** CMA アームの両端にあるタブを反転させ、サーバの背面を向くようにします。
- ステップ 3** 幅調整スライダの終端にあるタブを回転させます。タブの外側の金属製ボタンを押したままタブを 180 度回転させ、サーバの背面を向くようにします。

図 8: CMA の反転



幅調整スライダの終端の CMA タブ

タブの外側の金属製ボタン

# サーバの初期設定



(注) ここでは、サーバをスタンドアロンモードで使用する場合のサーバの電源投入方法、IP アドレスの割り当て方法、サーバ管理への接続方法について説明します。

## サーバのデフォルト設定

サーバは次のデフォルト設定で出荷されます。

- サーバに VIC カードがない場合、デフォルトの NIC モードは **Dedicated** です。サーバのライザー 1 スロットに VIC カードがある場合、デフォルトの NIC モードは **OCF** ですが、VIC 優先順位は最初に MLOM、次にライザー 1、次にライザー 2 の順になります。

専用管理ポートを使用して Cisco IMC にアクセスする場合は、[Cisco IMC 設定ユーティリティを使用したシステムの設定 \(26 ページ\)](#) の説明に従って、サーバに接続して NIC モードを変更できます。

- *Dedicated* モードでは、NIC 冗長性は [なし (None)] に設定されます。Cisco Card モードでは、NIC 冗長性は *Active-Active* に設定されます。すべてのイーサネットポートが同時に使用されます。
- DHCP は有効になっています。
- IPv4 と IPv6 が有効になっている。

## 接続方法

システムに接続して初期設定を行うには、次の 2 つの方法があります。

- ローカル設定：キーボードとモニタをシステムに直接接続して設定を行う場合は、この手順を使用します。この手順では、サーバの前面にある VGA ポートと USB ポートを使用できます。
- リモート設定：専用管理 LAN 経由で設定を行う場合は、この手順を使用します。



(注) システムをリモートで設定するには、システムと同じネットワーク上に DHCP サーバが存在する必要があります。このサーバノードの MAC アドレスの範囲を、DHCP サーバにあらかじめ設定しておく必要があります。MAC アドレスは、前面パネルの引き抜きアセット タグにあるラベルに印字されています。このサーバノードでは、Cisco IMC に 6 つの MAC アドレスの範囲が割り当てられています。ラベルに印字されている MAC アドレスは、6 つの連続する MAC アドレスの範囲のうち最初のものです。

## 設定のためのサーバへのローカル接続

この手順では、次の機器が必要です。

- VGA モニタ
- USB キーボード
- サポートされている Cisco KVM ケーブル (Cisco PID N20-BKVM) 、または USB ケーブルと VGA DB-15 ケーブル

**ステップ 1** 電源コードをサーバの各電源装置に接続し、次に、接地された電源コンセントに各コードを接続します。

最初のブート中、サーバがスタンバイ電源でブートするまでに約 2 分かかります。システムの電源ステータスは、前面パネルのシステムの電源ステータス LED で確認できます。LED がオレンジの場合、サーバはスタンバイ電源モードです。

**ステップ 2** 次のいずれかの方法を使用して、USB キーボードと VGA モニタをサーバに接続します。

- オプションの KVM ケーブル (Cisco PID N20-BKVM) を前面パネルの KVM コネクタに接続します。USB キーボードと VGA モニタを KVM ケーブルに接続します。
- USB キーボードと VGA モニタを背面パネルの対応するコネクタに接続します。

**ステップ 3** Cisco IMC 設定ユーティリティを開きます。

- 前面パネルの電源ボタンを 4 秒間長押しして、サーバを起動します。
- ブートアップ時に、Cisco IMC 設定ユーティリティを開くよう求められたら **F8** を押します。

(注) Cisco IMC 設定ユーティリティを初めて開始すると、デフォルトのパスワードの変更を要求するプロンプトが表示されます。デフォルトのパスワードは *password* です。強力なパスワード機能を有効にします。

強力なパスワードの要件は、次のとおりです。

- パスワードは最低 8 文字、最大 14 文字とすること。
- パスワードにユーザの名前を含めないこと。
- パスワードには、以下の 4 つのカテゴリのうちの 3 つに属する文字が含まれていなければなりません。
  - 大文字の英字 (A ~ Z)
  - 小文字の英字 (a ~ z)
  - 10 進数の数字 (0 ~ 9)
  - 非英字文字 (!, @, #, \$, %, ^, &, \*, -, \_, , =, ")

ステップ4 Cisco IMC 設定ユーティリティを使用したシステムの設定 (26 ページ) に進みます。

## リモート接続によるサーバの設定

この手順では、次の機器が必要です。

- 管理 LAN に接続した RJ-45 イーサネット ケーブル X 1。

始める前に



- (注) システムをリモートで設定するには、システムと同じネットワーク上に DHCP サーバが存在する必要があります。このサーバノードの MAC アドレスの範囲を、DHCP サーバにあらかじめ設定しておく必要があります。MAC アドレスは、前面パネルの引き抜きアセット タグにあるラベルに印字されています。このサーバノードでは、Cisco IMC に 6 つの MAC アドレスの範囲が割り当てられています。ラベルに印字されている MAC アドレスは、6 つの連続する MAC アドレスの範囲のうち最初のもので。

- ステップ1** 電源コードをサーバーの各電源装置に接続し、次に、接地された電源コンセントに各コードを接続します。最初のブート中、サーバがスタンバイ電源でブートするまでに約 2 分かかります。システムの電源ステータスは、前面パネルのシステムの電源ステータス LED で確認できます。LED がオレンジの場合、サーバはスタンバイ電源モードです。
- ステップ2** 管理イーサネット ケーブルを背面パネルの専用管理ポートに差し込みます。
- ステップ3** 事前設定された DHCP サーバで、サーバノードに IP アドレスを割り当てられるようにします。
- ステップ4** 割り当てられた IP アドレスを使用して、サーバノードの Cisco IMC にアクセスし、ログインします。IP アドレスを特定するには、DHCP サーバの管理者に相談してください。
- (注) サーバのデフォルトのユーザ名は *admin* です。デフォルトのパスワードは *password* です。
- ステップ5** Cisco IMC の [サーバサマリー (Server Summary)] ページで、[KVM コンソールの起動 (Launch KVM Console)] をクリックします。別の KVM コンソール ウィンドウが開きます。
- ステップ6** Cisco IMC の [サマリー (Summary)] ページで、[サーバの電源の再投入 (Power Cycle Server)] をクリックします。システムがリブートします。
- ステップ7** KVM コンソール ウィンドウを選択します。
- (注) 次のキーボード操作を有効にするには、KVM コンソール ウィンドウがアクティブ ウィンドウである必要があります。
- ステップ8** プロンプトが表示されたら、**F8** を押して、Cisco IMC 設定ユーティリティを起動します。このユーティリティは、KVM コンソール ウィンドウで開きます。

- (注) Cisco IMC 設定ユーティリティを初めて開始すると、デフォルトのパスワードの変更を要求するプロンプトが表示されます。デフォルトのパスワードは *password* です。強力なパスワード機能を有効にします。

強力なパスワードの要件は、次のとおりです。

- パスワードは最低 8 文字、最大 14 文字とすること。
- パスワードにユーザの名前を含めないこと。
- パスワードには、以下の 4 つのカテゴリのうちの 3 つに属する文字が含まれていなければなりません。
  - 大文字の英字 (A ~ Z)
  - 小文字の英字 (a ~ z)
  - 10 進数の数字 (0 ~ 9)
  - 非英字文字 (!, @, #, \$, %, ^, &, \*, -, \_, , =, ")

ステップ 9 Cisco IMC 設定ユーティリティを使用したシステムの設定 (26 ページ) に進みます。

## Cisco IMC 設定ユーティリティを使用したシステムの設定

### 始める前に

システムに接続して Cisco IMC 設定ユーティリティを開いた後、次の手順を実行します。

ステップ 1 NIC モードを設定して、サーバ管理のため Cisco IMC にアクセスする際に使用するポートを選択します。

- [共有 LOM 拡張 (Shared LOM EXT) ] (デフォルト) : 「共有 LOM 拡張」モード。工場出荷時のデフォルト設定です。このモードでは、共有 LOM と Cisco カードの両方のインターフェイスが有効になります。次の手順で、デフォルトの [アクティブ-アクティブ (Active-active) ] NIC 冗長化設定を選択する必要があります。

この NIC モードでは、DHCP 応答が共有 LOM ポートと Cisco カードポートの両方に返されます。サーバがスタンドアロンモードであるために、Cisco カード接続でその IP アドレスが Cisco UCS Manager システムから取得されないと判断された場合は、その Cisco カードからのその後の DHCP 要求は無効になります。スタンドアロンモードで Cisco カードを介して Cisco IMC に接続する場合は、「Cisco カード」NIC モードを使用します。

- [共有 LOM (Shared LOM) ] : Cisco IMC へのアクセスに 1 Gb/10 Gb イーサネットポートを使用します。次のステップで、[アクティブ-アクティブ (Active-active) ]または[アクティブ-スタンバイ (Active-standby) ]のいずれかの NIC 冗長化設定を選択する必要があります。
- [専用 (Dedicated) ] : Cisco IMC へのアクセスに専用管理ポートを使用します。次の手順で、[なし (None) ]NIC 冗長化設定を選択する必要があります。

- [Cisco カード (Cisco Card) ] : Cisco IMC へのアクセスに、取り付け済みの Cisco UCS 仮想インターフェイスカード (VIC) のポートを使用します。次のステップで、[アクティブ-アクティブ (Active-active) ]または[アクティブ-スタンバイ (Active-standby) ]のいずれかの NIC 冗長化設定を選択する必要があります。

下記にある必須の VIC スロットの設定も参照してください。

- [VIC スロット (VIC Slot) ] : Cisco Card NIC モードを使用する場合にのみ、VIC を取り付けられた場所に合わせて、この設定を選択する必要があります。Riser1、Riser2、または Flex-LOM (mLOM スロット) のいずれかを選択します。
  - [ライザー1 (Riser1) ]を選択した場合は、スロット 1 に VIC を取り付ける必要があります。
  - [ライザー2 (Riser2) ]を選択した場合は、スロット 2 に VIC を取り付ける必要があります。
  - [Flex-LOM] を選択した場合は、mLOM スロットに mLOM タイプの VIC を取り付ける必要があります。

**ステップ 2** 必要に応じて NIC 冗長化を設定します。このサーバでは、次の 3 つの NIC 冗長化設定を行うことができます。

- [なし (None) ] : イーサネットポートは個別に動作し、障害が発生してもフェールオーバーを行いません。この設定は、「専用」NIC モードでのみ使用できます。
- [アクティブ-スタンバイ (Active-standby) ] : アクティブなイーサネットポートに障害が発生した場合、スタンバイポートにトラフィックをフェールオーバーします。共有 LOM モードと Cisco カードモードでは、[アクティブ-スタンバイ (Active-standby) ]または[アクティブ-アクティブ (Active-active) ]のいずれかの設定を使用できます。
- [アクティブ-アクティブ (Active-active) ] (デフォルト) : すべてのイーサネットポートが同時に使用されます。「共有 LOM 拡張」モードでは、この NIC 冗長化設定のみ使用できます。共有 LOM モードと Cisco カードモードでは、[アクティブ-スタンバイ (Active-standby) ]または[アクティブ-アクティブ (Active-active) ]のいずれかの設定を使用できます。

**ステップ 3** ダイナミックネットワーク設定用に DHCP を有効にするか、スタティックネットワーク設定を開始するかを選択します。

(注) DHCP を有効にするには、このサーバの MAC アドレスの範囲を DHCP サーバにあらかじめ設定しておく必要があります。MAC アドレスはサーバ背面のラベルに印字されています。このサーバでは、Cisco IMC に 6 つの MAC アドレスの範囲が割り当てられています。ラベルに印字されている MAC アドレスは、6 つの連続する MAC アドレスの範囲のうち最初のものです。

スタティック IPv4 および IPv6 の設定を以下に示します。

- Cisco IMC の IP アドレス。
  - IPv6 では、有効な値は 1 ~ 127 です。
- ゲートウェイ。

IPv6 では、ゲートウェイが不明な場合、:: (2つのコロン) を入力して「なし」と設定することができます。

- 優先 DNS サーバアドレス。

IPv6 では、:: (2つのコロン) を入力して「なし」と設定することができます。

**ステップ 4** (オプション) VLAN を設定します。

**ステップ 5** **F1** を押して 2 番目の設定ウィンドウに移動し、次の手順に進みます。

2 番目のウィンドウで **F2** を押すと、最初のウィンドウに戻ることができます。

**ステップ 6** (オプション) サーバのホスト名を設定します。

**ステップ 7** (オプション) ダイナミック DNS を有効にし、ダイナミック DNS (DDNS) ドメインを設定します。

**ステップ 8** (オプション) [工場出荷時のデフォルト (Factory Default)] チェックボックスをオンにすると、サーバは工場出荷時の初期状態に戻ります。

**ステップ 9** (オプション) デフォルトのユーザパスワードを設定します。

(注) サーバの工場出荷時デフォルトのユーザ名は *admin* です。デフォルトのパスワードは *password* です。

**ステップ 10** (オプション) ポート設定の自動ネゴシエーションを有効にするか、またはポート速度とデュプレックスモードを手動で設定します。

(注) 自動ネゴシエーションは専用NICモードを使用する場合にのみ適用できます。自動ネゴシエーションを適用すると、サーバが接続されているスイッチポートに基づいて自動的にポート速度とデュプレックスモードが設定されます。自動ネゴシエーションを無効にした場合、ポート速度とデュプレックスモードを手動で設定する必要があります。

**ステップ 11** (オプション) ポートプロファイルとポート名をリセットします。

**ステップ 12** **F5** を押して設定を更新します。新しい設定と「ネットワーク設定が構成されました (Network settings configured)」というメッセージが表示されるまでに約 45 秒かかります。その後、次の手順でサーバをリブートします。

**ステップ 13** **F10** を押して設定を保存し、サーバをリブートします。

(注) DHCP の無効化を選択した場合、動的に割り当てられた IP アドレスと MAC アドレスがブートアップ時にコンソール画面に表示されます。

---

### 次のタスク

ブラウザと Cisco IMC の IP アドレスを使用して、Cisco IMC 管理インターフェイスに接続します。IP アドレスは、設定した内容 (スタティック アドレスまたは DHCP サーバによって割り当てられたアドレス) に基づいて決まります。





- (注) サーバの工場出荷時デフォルトのユーザ名は *admin* です。デフォルトのパスワードは *password* です。

サーバの管理については、『[Cisco UCS C-Series Rack-Mount Server Configuration Guide](#)』または『[Cisco UCS C-Series Rack-Mount Server CLI Configuration Guide](#)』を参照し、ご使用の Cisco IMC リリースに対応するインターフェイスの使用手順を確認してください。構成ガイドへのリンクは、[Cisco UCS C シリーズのドキュメント ロードマップ \[英語\]](#) にあります。

## BIOS および Cisco IMC のファームウェアの更新



- 注意** BIOS ファームウェアをアップグレードする場合、Cisco IMC ファームウェアも同じバージョンにアップグレードする必要があります。アップグレードしないと、サーバがブートしません。BIOS と Cisco IMC のファームウェアを一致させていない限り、電源をオフにしないでください。オフにすると、サーバがブートしません。

シスコは、BIOS、CIMC、およびその他のファームウェアを互換性のあるレベルに同時にアップグレードできるよう支援するために、*Cisco Host Upgrade Utility* を提供しています。

サーバには、シスコが提供し、承認しているファームウェアが使用されています。シスコは、各ファームウェアイメージと共にリリース ノートを提供しています。ファームウェアを更新するには、いくつかの実行可能な方法があります。

- **ファームウェア更新の推奨される方法**：Cisco Host Upgrade Utility を使用して、Cisco IMC、BIOS、およびコンポーネント ファームウェアを互換性のあるレベルに同時にアップグレードします。

ファームウェアリリースについては、下記のマニュアルロードマップリンクにある『[Cisco Host Upgrade Utility Quick Reference Guide](#)』を参照してください。

- Cisco IMC の GUI インターフェイスを使用して Cisco IMC と BIOS ファームウェアをアップグレードできます。

『[Cisco UCS C-Series Rack-Mount Servers Configuration Guide](#)』を参照してください。

- Cisco IMC の CLI インターフェイスを使用して Cisco IMC と BIOS ファームウェアをアップグレードできます。

『[Cisco UCS C-Series Rack-Mount Servers CLI Configuration Guide](#)』を参照してください。

上記のマニュアルへのリンクについては、『[Cisco UCS C-Series Documentation Roadmap](#)』を参照してください。

## システム BIOS へのアクセス

**ステップ 1** ブート中にメッセージが表示されたら、**F2** キーを押して BIOS セットアップユーティリティに切り替えます。

(注) このユーティリティの [Main] ページに、現在の BIOS のバージョンとビルドが表示されます。

**ステップ 2** 矢印キーを使って、BIOS メニュー ページを選択します。

**ステップ 3** 矢印キーを使って、変更するフィールドを反転表示にします。

**ステップ 4** **Enter** キーを押して変更するフィールドを選択し、そのフィールドの値を変更します。

**ステップ 5** Exit メニュー画面が表示されるまで右矢印キーを押します。

**ステップ 6** Exit メニュー画面の指示に従って変更内容を保存し、セットアップユーティリティを終了します (または、**F10** キーを押します)。**Esc** キーを押すと、変更内容を保存せずにユーティリティを終了できます。

## スマート アクセス (シリアル)

このサーバーは、スマートアクセス (シリアル) 機能をサポートしています。この機能により、ホストのシリアルと Cisco IMC CLI を切り替えることができます。

- この機能には、次の要件があります。
  - サーバーの背面パネルの RJ-45 シリアル コネクタ、または前面パネルの KVM コンソール コネクタで DB-9 接続 (KVM ケーブル (Cisco PID N20-BKVM) を使用する場合) を使用することができる、シリアル ケーブル接続。
  - サーバーの BIOS でコンソールリダイレクションを有効にする必要があります。
  - 端末タイプは、VT100+ または VTUFT8 に設定する必要があります。
  - Serial over LAN (SoL) を無効にする必要があります (SoL はデフォルトで無効になっています)。
- ホストのシリアルから Cisco IMC CLI に切り替えるには、**Esc** キーを押した状態で **9** キーを押します。

接続を認証するために Cisco IMC クレデンシャルを入力する必要があります。
- Cisco IMC CLI からホストのシリアルに切り替えるには、**Esc** キーを押した状態で **8** キーを押します。



(注) Serial over LAN (SoL) 機能が有効になっている場合は、Cisco IMC CLI に切り替えることができません。

- セッションが作成されると、CLI または Web GUI に `serial` という名前で表示されます。

## スマートアクセス (USB)

このサーバーは、スマートアクセス (USB) 機能をサポートしています。このサーバーのボード管理コントローラ (BMC) は、大容量の USB ストレージデバイスに対応しており、そのデータにアクセスすることができます。この機能では、フロントパネルの USB デバイスをメディアとして使用して、ネットワーク接続を必要とせずに BMC とユーザ間でデータを転送できます。これは、リモート BMC インターフェイスがまだ利用可能でない場合や、ネットワークの不良構成によりリモート BMC インターフェイスにアクセスできない場合などに役立ちます。

- この機能には、次の要件があります。
  - フロントパネルの KVM コンソールコネクタに KVM ケーブル (Cisco PIDN20-BKVM) が接続されていること。
  - USB ストレージデバイスが、KVM ケーブルにより、いずれかの USB 2.0 コネクタに接続されていること。電流保護回路による切断を避けるため、USB デバイスの電流消費は 500 mA 未満である必要があります。



- (注) KVM ケーブルに接続されているマウスまたはキーボードは、スマートアクセス (USB) を有効にすると切断されます。
- USB 3.0 ベースのデバイスも使用できますが、動作速度は USB 2.0 の速度になります。
  - USB デバイスには 1 つのパーティションのみを設定することをお勧めします。
  - サポートされているファイルシステム形式は、FAT16、FAT32、MSDOS、EXT2、EXT3、および EXT4 です。NTFS はサポートされません。
- フロントパネルの KVM コネクタは、ホスト OS と BMC 間で USB ポートを切り替えるように設計されています。
  - スマートアクセス (USB) は、いずれかの BMC ユーザーインターフェイスを使用して有効または無効にすることができます。たとえば、ブートアップ中にメッセージが表示されたときに **F8** を押すことにより、Cisco IMC 設定ユーティリティを使用できます。
    - 有効時：フロントパネルの USB デバイスは BMC に接続されます。
    - 無効時：フロントパネルの USB デバイスはホストに接続されます。
  - 管理ネットワークを使用してリモートで Cisco IMC に接続できない場合は、シリアルケーブルを介してデバイスファームウェアアップデート (DFU) シェルを使用できます。テクニカルサポートファイルを生成し、フロントパネルの USB ポートに装着されている USB デバイスにダウンロードすることができます。





## 第 3 章

# サーバの保守

- ステータス LED およびボタン (33 ページ)
- コンポーネントの取り付け準備 (39 ページ)
- コンポーネントの取り外しおよび取り付け (43 ページ)
- SAS/SATA ハードドライブまたはソリッドステートドライブの交換 (45 ページ)
- フロントローディング NVMe SSD の交換 (47 ページ)
- ファンモジュールの交換 (51 ページ)
- CPU およびヒートシンクの交換 (53 ページ)
- メモリ (DIMM) の交換 (64 ページ)
- ミニストレージモジュールの交換 (72 ページ)
- USB ドライブの交換 (74 ページ)
- RTC バッテリーの交換 (76 ページ)
- 電源装置の交換 (77 ページ)
- PCIe ライザーの交換 (82 ページ)
- PCIe カードの交換 (85 ページ)
- Cisco VIC mLOM および OCP カードの交換に関する考慮事項 (89 ページ)
- mLOM カードの交換 (91 ページ)
- SAS ストレージコントローラカードの交換 (RAID または HBA) (93 ページ)
- Supercap の交換 (RAID バックアップ) (96 ページ)
- ブート最適化 M.2 RAID コントローラモジュールの交換 (97 ページ)
- シャーシ侵入スイッチの交換 (101 ページ)
- トラステッドプラットフォームモジュール (TPM) の取り付け (102 ページ)
- PCB アセンブリ (PCBA) のリサイクル (105 ページ)
- サービス DIP スイッチ、ヘッダーおよびジャンパ (106 ページ)

## ステータス LED およびボタン

ここでは、前面、背面、および内部の LED の状態について説明します。

## 前面パネルの LED

図 9: 前面パネルの LED

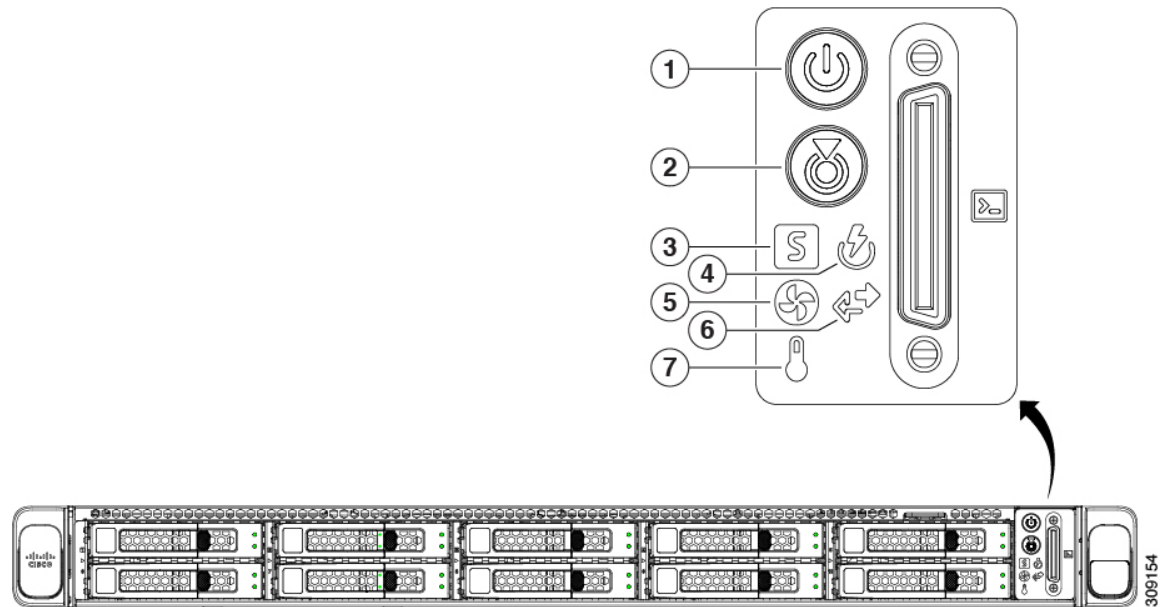









表 1: 前面パネル LED、状態の定義

LED 名	状態
<b>1</b> 電源ボタン/LED (  )	<ul style="list-style-type: none"> <li>• 消灯：サーバに AC 電力が供給されていません。</li> <li>• オレンジ：サーバはスタンバイ電源モードです。Cisco IMC と一部のマザーボード機能にだけ電力が供給されています。</li> <li>• 緑：サーバは主電源モードです。すべてのサーバコンポーネントに電力が供給されています。</li> </ul>
<b>2</b> ユニット識別 (  )	<ul style="list-style-type: none"> <li>• 消灯：ユニット識別機能は使用されていません。</li> <li>• 青の点滅：ユニット識別機能がアクティブです。</li> </ul>

<p><b>3</b> システムの状態 (  )</p>	<ul style="list-style-type: none"> <li>• 緑：サーバは正常動作状態で稼働しています。</li> <li>• 緑の点滅：サーバーはシステムの初期化とメモリチェックを行っています。</li> <li>• オレンジの点灯：サーバは縮退運転状態にあります（軽度な障害）。次に例を示します。 <ul style="list-style-type: none"> <li>• 電源装置の冗長性が失われている。</li> <li>• CPU が一致しない。</li> <li>• 少なくとも 1 つの CPU に障害が発生している。</li> <li>• 少なくとも 1 つの DIMM に障害が発生している。</li> <li>• RAID 構成内の少なくとも 1 台のドライブに障害が発生している。</li> </ul> </li> <li>• オレンジの点滅（2 回）：システムボードで重度の障害が発生しています。</li> <li>• オレンジの点滅（3 回）：メモリ（DIMM）で重度の障害が発生しています。</li> <li>• オレンジの点滅（4 回）：CPU で重度の障害が発生しています。</li> </ul>
<p><b>4</b> 電源の状態 (  )</p>	<ul style="list-style-type: none"> <li>• 緑：すべての電源装置が正常に動作中です。</li> <li>• オレンジの点灯：1 台以上の電源装置が縮退運転状態にあります。</li> <li>• オレンジの点滅：1 台以上の電源装置が重大な障害発生状態にあります。</li> </ul>
<p><b>5</b> ファンの状態 (  )</p>	<ul style="list-style-type: none"> <li>• 緑：すべてのファンモジュールが正常に動作中です。</li> <li>• オレンジの点滅：1 つ以上のファンモジュールで回復不能なしきい値を超えました。</li> </ul>
<p><b>6</b> ネットワーク リンク アクティビティ (  )</p>	<ul style="list-style-type: none"> <li>• 消灯：イーサネット LOM ポート リンクがアイドル状態です。</li> <li>• 緑：1 つ以上のイーサネット LOM ポートでリンクがアクティブになっていますが、アクティビティは存在しません。</li> <li>• 緑の点滅：1 つ以上のイーサネット LOM ポートでリンクがアクティブになっていて、アクティビティが存在します。</li> </ul>

<p>7 温度 </p>	<ul style="list-style-type: none"> <li>• 緑：サーバは正常温度で稼働中です。</li> <li>• オレンジの点灯：1 個以上の温度センサーで重大なしきい値を超えました。</li> <li>• オレンジの点滅：1 個以上の温度センサーで回復不能なしきい値を超えました。</li> </ul>
---	---

## 背面パネルの LED

図 10: 背面パネル LED

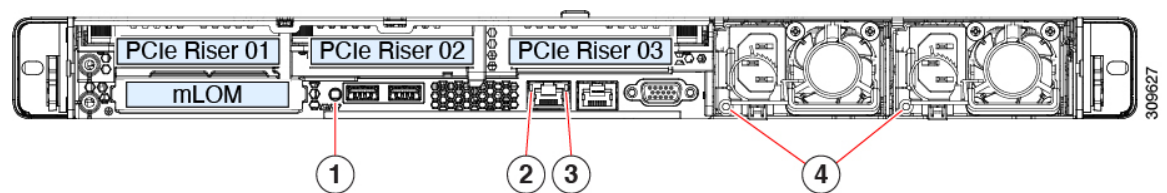


表 2: 背面パネル LED、状態の定義

LED 名	状態
背面ユニット識別	<ul style="list-style-type: none"> <li>• 消灯：ユニット識別機能は使用されていません。</li> <li>• 青の点滅：ユニット識別機能がアクティブです。</li> </ul>
2 Gb イーサネット専用管理リンク速度	<ul style="list-style-type: none"> <li>• 消灯：リンク速度は 10 Mbps です。</li> <li>• オレンジ：リンク速度は 100 Mbps です。</li> <li>• 緑：リンク速度は 1 Gbps です。</li> </ul>
3 Gb イーサネット専用管理リンク ステータス	<ul style="list-style-type: none"> <li>• 消灯：リンクが確立されていません。</li> <li>• 緑：リンクはアクティブです。</li> <li>• 緑の点滅：アクティブなリンクにトラフィックが存在します。</li> </ul>

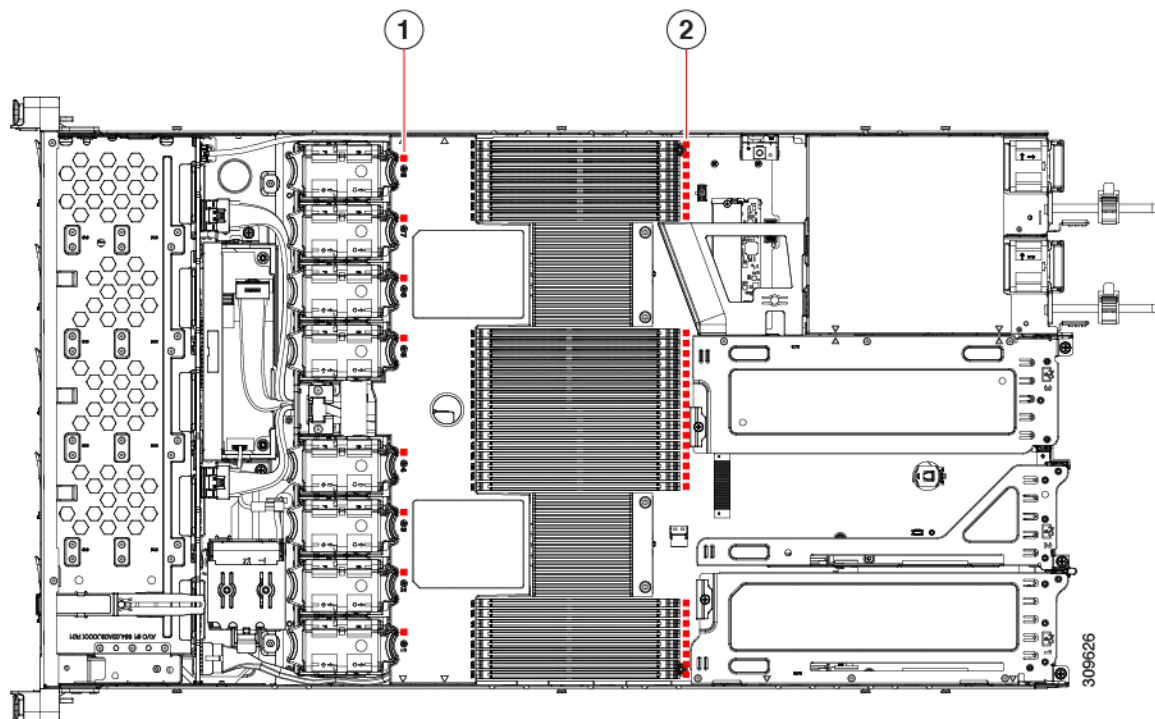


電源ステータス（各電源装置に1つのLED）	<p><b>AC 電源装置：</b></p> <ul style="list-style-type: none"><li>• 消灯：AC 入力なし（12 V 主電源はオフ、12 V スタンバイ電源オフ）。</li><li>• 緑の点滅：12 V 主電源はオフ、12 V スタンバイ電源はオン。</li><li>• 緑の点灯：12 V 主電源はオン、12 V スタンバイ電源はオン。</li><li>• オレンジの点滅：警告しきい値が検出されましたが、12 V 主電源はオン。</li><li>• オレンジの点灯：重大なエラーが検出されました。12 V 主電源はオフです（過電流、過電圧、温度超過などの障害）。</li></ul> <p><b>DC 電源装置：</b></p> <ul style="list-style-type: none"><li>• 消灯：DC 入力なし（12 V 主電源はオフ、12 V スタンバイ電源はオフ）。</li><li>• 緑の点滅：12 V 主電源はオフ、12 V スタンバイ電源はオン。</li><li>• 緑の点灯：12 V 主電源はオン、12 V スタンバイ電源はオン。</li><li>• オレンジの点滅：警告しきい値が検出されましたが、12 V 主電源はオン。</li><li>• オレンジの点灯：重大なエラーが検出されました。12 V 主電源はオフです（過電流、過電圧、温度超過などの障害）。</li></ul>
-----------------------	--

## 内部診断 LED

サーバーには、CPU、DIMM、およびファンモジュールの内部障害 LED があります。

図 11: 内部診断 LED の位置



**1** ファンモジュール障害 LED (マザーボード上の各ファンコネクタの後方に 1 つ)

- オレンジ: ファンに障害が発生しているか、しっかりと装着されていません。
- 緑: ファンは正常です。

**2** DIMM 障害 LED (マザーボード上の各 DIMM ソケットの後方に 1 つ)

これらの LED は、サーバーがスタンバイ電源モードの場合にのみ動作します。

- オレンジ: DIMM に障害が発生しています。
- 消灯: DIMM は正常です。

**3** CPU 障害 LED (マザーボード上の各 CPU ソケットの後方に 1 つ)

これらの LED は、サーバーがスタンバイ電源モードの場合にのみ動作します。

- オレンジ: CPU に障害が発生しています。
- 消灯オフ: CPU は正常です。

## コンポーネントの取り付け準備

このセクションには、コンポーネントを取り付けるための準備に役立つ情報とタスクが含まれています。

### サービス手順に必要な工具

この章の手順を実行する際に、次の工具を使用します。

- T-30 トルクス ドライバ（ヒートシンクを取り外すために交換用 CPU に付属）
- #1 マイナス ドライバ（ヒートシンクを取り外すために交換用 CPU に付属）
- No. 1 プラス ドライバ（M.2 SSD および侵入スイッチ交換用）
- 静電気防止用（ESD）ストラップまたは接地マットなどの接地用器具

### サーバのシャットダウンと電源切断

サーバは次の 2 つの電源モードで動作します。

- 主電源モード：すべてのサーバコンポーネントに電力が供給され、ドライブ上にある任意のオペレーティングシステムが動作できます。
- スタンバイ電源モード：電力はサービスプロセッサと特定のコンポーネントにのみ提供されます。このモードでは、オペレーティングシステムとデータの安全を確保しつつ、サーバから電源コードを取り外すことができます。



**注意** サーバがシャットダウンされてスタンバイ電源モードになった後も、電流は引き続きサーバ上を流れ続けます。いくつかのサービス手順で指示されている完全な電源切断を行うには、サーバのすべての電源装置からすべての電源コードを外す必要があります。

前面パネルの電源ボタンまたはソフトウェア管理インターフェイスを使用してサーバをシャットダウンすることができます。

### 電源ボタンを使用したシャットダウン

**ステップ 1** 電源ボタン/LED の色を確認します。

- オレンジ色：サーバはスタンバイモードです。安全に電源をオフにできます。
- 緑色：サーバは主電源モードです。安全に電源をオフするにはシャットダウンする必要があります。

**ステップ 2** 次の手順でグレースフルシャットダウンまたはハードシャットダウンを実行します。

**注意** データの損失やオペレーティングシステムへの損傷が発生しないようにするために、必ずオペレーティングシステムのグレースフルシャットダウンを実行するようにしてください。

- グレースフルシャットダウン：電源ボタンを短く押してから放します。オペレーティングシステムによりグレースフルシャットダウンが実行され、サーバはスタンバイモードに移行します。このモードでは、電源ボタン/LED がオレンジ色になります。
- 緊急時シャットダウン：電源ボタンを4秒間押ししたままにすると、主電源モードが強制終了され、直ちにスタンバイモードに移行します。

**ステップ3** サービス手順でサーバの電源を完全にオフにするように指示されている場合は、サーバの電源装置からすべての電源コードを外してください。

---

## Cisco IMC GUI を使用したシャットダウン

このタスクを実行するには、ユーザまたは管理者権限を持つユーザとしてログインする必要があります。

**ステップ1** [ナビゲーション (Navigation)] ペインで [サーバ (Server)] タブをクリックします。

**ステップ2** [サーバ (Server)] タブで [サマリー (Summary)] をクリックします。

**ステップ3** [アクション (Actions)] 領域で [サーバの電源をオフにする (Power Off Server)] をクリックします。

**ステップ4** [OK] をクリックします。

オペレーティングシステムによりグレースフルシャットダウンが実行され、サーバはスタンバイモードに移行します。このモードでは、電源ボタン/LED がオレンジ色になります。

**ステップ5** サービス手順でサーバの電源を完全にオフにするように指示されている場合は、サーバの電源装置からすべての電源コードを外してください。

---

## Cisco IMC CLI を使用したシャットダウン

このタスクを実行するには、user または admin 権限を持つユーザとしてログインする必要があります。

**ステップ1** サーバプロンプトで、次のコマンドを入力します。

例：

```
server# scope chassis
```

**ステップ2** シャーシプロンプトで、次のコマンドを入力します。

例：

```
server/chassis# power shutdown
```

オペレーティング システムによりグレースフル シャットダウンが実行され、サーバはスタンバイ モードに移行します。このモードでは、電源ボタン/LED がオレンジ色になります。

**ステップ 3** サービス手順でサーバの電源を完全にオフにするように指示されている場合は、サーバの電源装置からすべての電源コードを外してください。

---

## サーバ上部カバーの取り外し

---

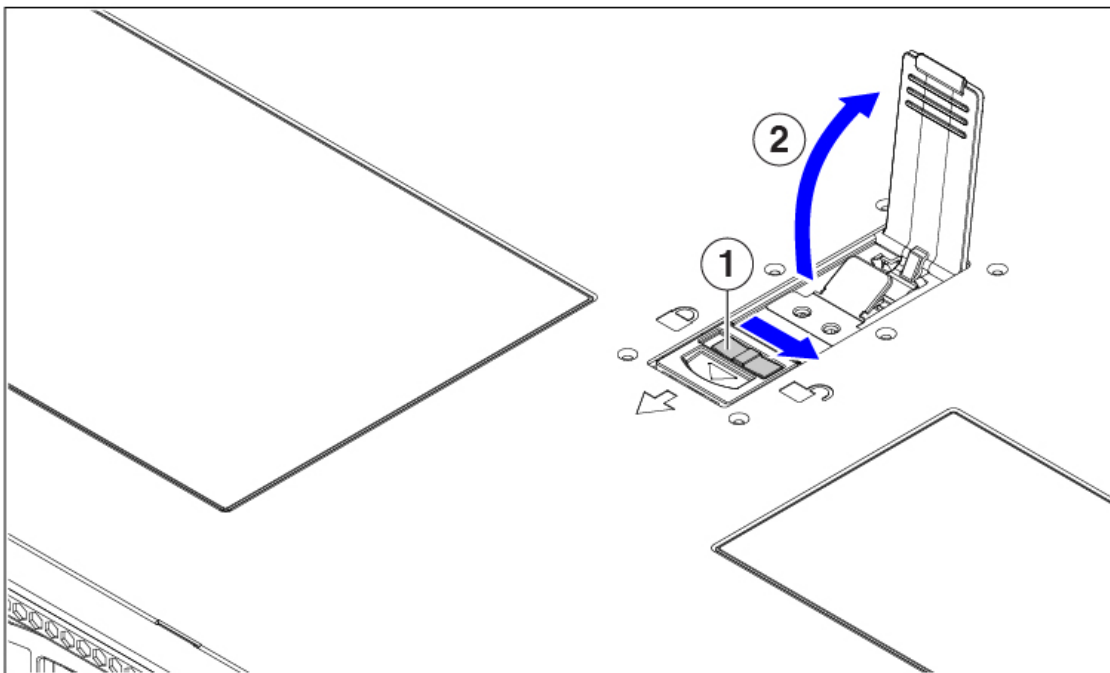
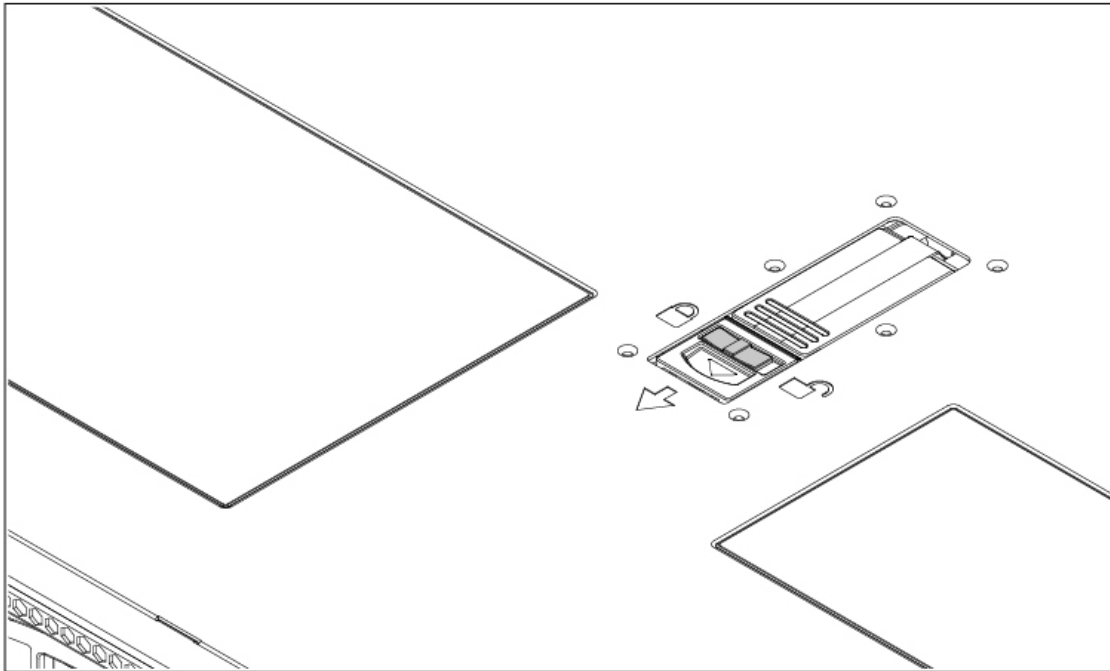
**ステップ 1** 次のようにして、上部カバーを取り外します。

- a) カバーラッチがロックされている場合は、ロックを横にスライドさせてロックを解除します。  
ラッチのロックが解除されると、ハンドルが持ち上がり、ハンドルをつかむことができます。
- b) ラッチの端を持ち上げて、垂直に 90 度回転するようにします。
- c) 同時に、カバーを背後方向にスライドさせ、上部カバーをサーバからまっすぐ持ち上げ、横に置きます。

**ステップ 2** 次のようにして、上部カバーを取り付けます。

- a) ラッチが完全に開いた位置にある状態で、カバーを、前面カバーパネルのへりから数インチ後方のサーバ上部に置きます。
- b) ラッチが接触するまでカバーを前方にスライドさせます。
- c) ラッチを閉じる位置まで押し下げます。ラッチを押し下げながら、カバーを閉じた位置まで前方に押しします。
- d) ロックボタンを横に左にスライドさせて、ラッチをロックします。  
ラッチをロックすると、ブレードの取り付け時にサーバのラッチ ハンドルがはみ出さないようになります。

図 12: 上部カバーの取り外し



309157

1 上部カバー ロック

2 上部カバー ラッチハンドル

## ホットスワップとホットプラグ

一部のコンポーネントは、シャットダウンしてサーバから電源を取り外さなくても、取り外しと交換が可能です。このタイプの交換には、ホットスワップとホットプラグの2種類があります。

- ホットスワップ交換：ソフトウェアまたはオペレーティングシステムでコンポーネントをシャットダウンする必要はありません。これは、次のコンポーネントに適用されます。
  - SAS/SATA ハードドライブ
  - SAS/SATA ソリッドステートドライブ
  - 冷却ファンモジュール
  - 電源装置（1+1冗長の場合）
- ホットプラグ交換：次のコンポーネントは、取り外す前にオフラインにする必要があります。
  - NVMe PCIe ソリッドステートドライブ

## コンポーネントの取り外しおよび取り付け



**警告** ブランクの前面プレートおよびカバーパネルには、3つの重要な機能があります。シャーシ内の危険な電圧および電流による感電を防ぐこと、他の装置への電磁干渉（EMI）の影響を防ぐこと、およびシャーシ内の冷気の流れを適切な状態に保つことです。システムは、必ずすべてのカード、前面プレート、前面カバー、および背面カバーを正しく取り付けられた状態で運用してください。

ステートメント 1029



**注意** サーバコンポーネントを取り扱う際は、フレームの端だけを持ち、また損傷を防ぐため静電放電（ESD）リストストラップまたは他の静電気防止用器具を使用します。



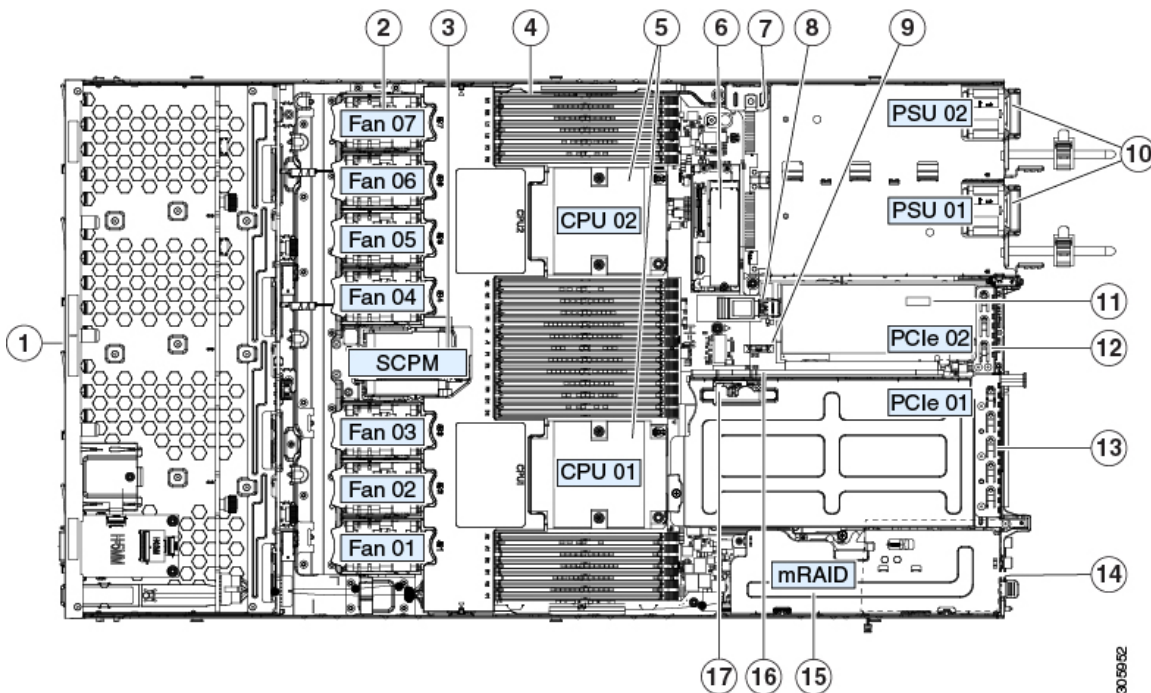
**ヒント** 前面パネルまたは背面パネルにあるユニット識別ボタンを押すと、サーバの前面パネルと背面パネルの両方でユニット識別 LED が点滅します。このボタンの確認によって、ラックの反対側に移動しても対象のサーバを特定できます。これらの LED は、Cisco CIMC インターフェイスを使用してリモートでアクティブにすることもできます。

ここでは、サーバー コンポーネントの取り付けと交換の方法について説明します。

## コンポーネントの位置

ここでは、フィールドで交換可能なコンポーネントとサービス関連の品目の場所を示します。次の図に、上部カバーを取り外した状態のサーバーを示します。

図 13: ND-NODE-L4、サービス可能なコンポーネントの場所



<p>1 フロントロード ドライブ ベイ 1 ~ 10 は SAS/SATA ドライブをサポート。</p> <ul style="list-style-type: none"> <li>• ND-NODE-L4 : ドライブ ベイ 1 および 2 で NVMe PCIe SSD をサポート。</li> </ul>	<p>9 電源ユニット (1+1 冗長の場合にホットスワップ可能)</p>
<p>2 冷却ファンモジュール (7 個、ホットスワップ可能)</p>	<p>11 マザーボード上のトラステッドプラットフォームモジュール (TPM) ソケット (図示されず)</p>
<p>3 Supercap ユニット取り付けブラケット (RAID バックアップ)</p>	<p>2 PCIe ライザー 2/スロット 2 (ハーフハイト、x16 レーン) フロントロード NVMe SSD (x8 レーン) 用の PCIe ケーブルコネクタが付属</p>
<p>4 マザーボード上の DIMM ソケット (CPU あたり 12 個)</p>	<p>3 PCIe ライザー 1/スロット 1 (フルハイト、x16 レーン) microSD カード用のソケットが付属</p>
<p>5 CPU およびヒートシンク (最大 2)</p>	<p>4 シャーシ床面 (x16 PCIe レーン) 上のモジュラ LOM (mLOM) カードベイ (図では非表示)</p>



<p>6 ニストレージモジュールソケット。次のオプションがあります。</p> <ul style="list-style-type: none"> <li>• 2 台の SD カードスロットを備えた SD カードモジュール。</li> <li>• 2 台の SATA M.2 ドライブまたは 2 台の NVMe M.2 ドライブ用のスロットを備えた M.2 モジュール</li> <li>• Cisco ブート最適化 M.2 RAID コントローラ (SATA M.2 ドライブ用に 2 台のスロットを備えたモジュールと、RAID 1 アレイの 2 台の M.2 ドライブを制御できる内蔵 SATA RAID コントローラ)</li> </ul>	<p>5 モジュール RAID (mRAID) ライザー。オプションで以下のいずれかをサポート。</p> <ul style="list-style-type: none"> <li>• ハードウェア RAID コントローラ カード</li> <li>• 組み込みの SATA RAID 用インタポーザ カード</li> </ul>
<p>7 シャーシ侵入スイッチ (任意)</p>	<p>6 PCIe ライザー 2 のフロントロード NVMe SSD 用の PCIe ケーブルコネクタ</p>
<p>8 マザーボード上の内部 USB 3.0 ポート</p>	<p>7 PCIe ライザー 1 の microSD カードソケット</p>
<p>9 RTC バッテリ、垂直ソケット</p>	<p>-</p>

## SAS/SATA ハードドライブまたはソリッドステートドライブの交換



- (注) SAS/SATA ハードドライブまたは SSD はホットスワップ可能であるため、交換時にサーバをシャットダウンしたり、電源をオフにしたりする必要はありません。取り外し前にシャットダウンする必要がある NVMe PCIe SSD ドライブを交換する場合には、[フロントローディング NVMe SSD の交換 \(47 ページ\)](#) を参照してください。

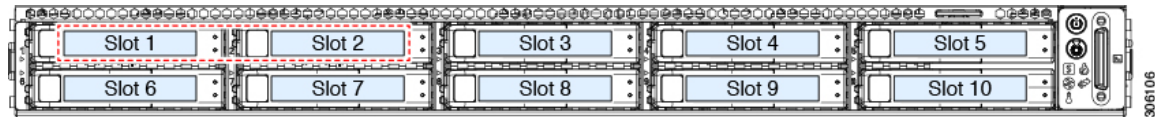
## SAS/SATA ドライブの装着に関するガイドライン

サーバは次のバージョンで構成可能です。

- ND-NODE-L4 — スモールフォームファクタ (SFF) ドライブ、10 ドライブバックプレーン付き。最大 10 台の 2.5 インチ SAS/SATA ドライブをサポート。ドライブベイ 1 および 2 は NVMe SSD をサポート。

次の図に、ドライブ ベイの番号を示します。

図 14: ドライブ ベイの番号付け



最適なパフォーマンスを得るためには、以下のドライブの装着に関するガイドラインを守ってください。

- ドライブを装着する場合は、最も番号の小さいベイから先に追加します。
- 未使用のベイには空のドライブブランキングトレイを付けたままにし、最適なエアフローを確保します。
- 同じサーバ内で SAS/SATA ハードドライブと SAS/SATA SSD を混在させることができます。ただし、ハードドライブと SSD が混在する論理ボリューム（仮想ドライブ）を構成することはできません。つまり、論理ボリュームを作成するときは、すべて SAS/SATA ハードドライブまたはすべて SAS/SATA SSD にする必要があります。

## 4K セクター形式の SAS/SATA ドライブに関する考慮事項

- 4Kセクター形式のドライブは、レガシーモードではなく、UEFIモードで起動する必要があります。UEFIモードはシステムのデフォルトです。モードが変更され、UEFIモードに戻す必要がある場合にのみ、次の手順を参照してください。
- 同じ RAID ボリュームの一部として 4K セクター形式および 512 バイトセクター形式のドライブを設定しないでください。
- 4Kセクタードライブのオペレーティングシステムサポートについては、サーバの相互運用性マトリックス『ハードウェアおよびソフトウェア相互運用性マトリックスツール』を参照してください。

## SAS/SATA ドライブの交換

**ステップ 1** 次のようにして、交換するドライブを取り外すか、ベイからブランクドライブトレイを取り外します。

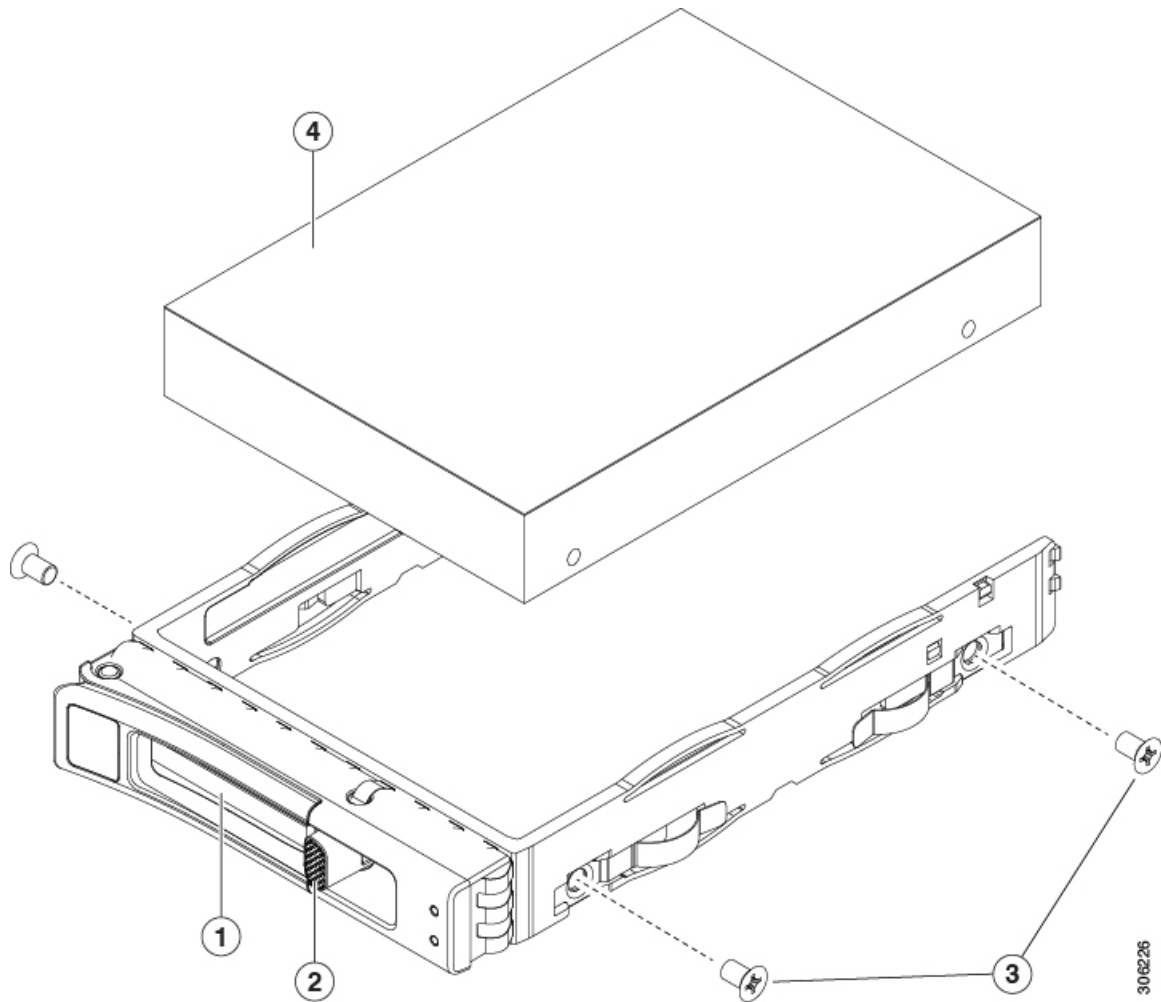
- ドライブトレイの表面にある解除ボタンを押します。
- イジェクトレバーを持って開き、ドライブトレイをスロットから引き出します。
- 既存のドライブを交換する場合は、ドライブをトレイに固定している4本のドライブトレイネジを外し、トレイからドライブを取り外します。

**ステップ 2** 次のようにして、新しいドライブを取り付けます。

- 空のドライブトレイに新しいドライブを置き、4本のドライブトレイネジを取り付けます。

- b) ドライブトレイのイジェクトレバーを開いた状態で、ドライブトレイを空のドライブベイに差し込みます。
- c) バックプレーンに触れるまでトレイをスロット内に押し込み、イジェクトレバーを閉じてドライブを所定の位置に固定します。

図 15: ドライブトレイのドライブの交換



1 イジェクトレバー	3 ドライブトレイのネジ (各側面に2本)
2 解除ボタン	4 ドライブトレイから取り外されたドライブ

## フロントローディング NVMe SSD の交換

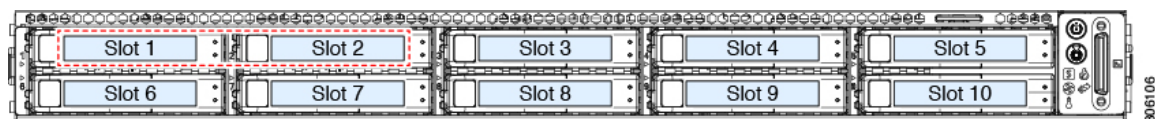
このセクションでは、前面パネルドライブベイでの 2.5 インチ フォームファクタ NVMe SSD の交換について扱います。

## フロントローディング NVMe SSD 取り付けガイドライン

サーバーは、2.5 インチ NVMe SSD を搭載する次の前面ドライブベイ構成をサポートしていません。

- Cisco UCS C220 M6 SAS/SATA (UCSC-C225-M6S) : オプションとして、フロントローディング ドライブ ベイ 1 ~ 4 は、2.5 インチ NVMe SSD (オプションの前面 NVMe ケーブル使用) をサポートします。
- Cisco UCS C220 M6 NVMe (UCSC-C225-M6N) : 10 ドライブ バックプレーン。最大 10 台の 2.5 インチ NVMe 専用 SSD をサポート。

図 16: ドライブ ベイの番号付け



## フロントローディング NVMe SSD の要件と制限事項

以下の要件を確認してください。

- ホットプラグサポートは、システム BIOS で有効にする必要があります。NVMe ドライブが付属するシステムを注文した場合、ホットプラグサポートは工場出荷時に有効にされています。
- NVMe に最適化された SFF 10 ドライブ バージョンは NVMe ドライブのみをサポートしません。

次の制限事項に従います。

- NVMe SFF 2.5 インチ SSD は、UEFI モードでの起動のみをサポートしています。レガシーブートはサポートされていません。UEFI ブートの設定手順については、[4K セクター形式の SAS/SATA ドライブに関する考慮事項 \(46 ページ\)](#) を参照してください。
- NVMe SSD は PCIe バス経由でサーバとインターフェイスをとるため、SAS RAID コントローラでは NVMe PCIe SSD を制御できません。
- UEFI ブートは、サポートされているすべてのオペレーティング システムでサポートされます。ホット挿入およびホット取り外しは、VMWare ESXi を除くすべてのサポートされているオペレーティング システムでサポートされます。

## システム BIOS でのホットプラグ サポートの有効化

ホットプラグ (OS 通知のホットインサージョンおよびホットリムーブ) は、デフォルトではシステム BIOS で無効になっています。

- システムと NVMe PCIe SSD を一緒に注文した場合、この設定は工場出荷時に有効になっています。アクションは不要です。
- 工場出荷後に NVMe PCIe SSD を追加した場合、BIOS でホットプラグ サポートを有効にする必要があります次の手順を参照してください。

## BIOS セットアップユーティリティを使用したホットプラグ サポートの有効化

- ステップ 1** ブート中にメッセージが表示されたら、**F2** キーを押して BIOS セットアップユーティリティに切り替えます。
- ステップ 2** [Advanced] > [PCI Subsystem Settings] > [NVMe SSD Hot-Plug Support] に移動します。
- ステップ 3** 値を [Enabled] に設定します。
- ステップ 4** 変更内容を保存して、ユーティリティを終了します。

## フロントローディング NVMe SSD の交換

ここでは、前面パネル ドライブ ベイ内の 2.5 インチ フォームファクタ NVMe SSD を交換する方法について説明します。



- (注) OS 通知を伴わない取り外しはサポートされていません。サポートされているすべてのオペレーティングシステム (VMware ESXi を除く) で、OS 通知を伴うホットインサージョンとホットリムーブがサポートされています。



- (注) OS 通知を伴うホットインサージョンとホットリムーブは、システムの BIOS で有効にする必要があります。システム BIOS でのホットプラグ サポートの有効化 (48 ページ) を参照してください。

- ステップ 1** 既存のフロントローディング NVMe SSD を取り外します。
- a) NVMe SSD をシャットダウンして、OS 通知を伴う取り外しを開始します。オペレーティングシステムのインターフェイスを使用してドライブをシャットダウンし、ドライブトレイの LED を確認します。
- 緑色：ドライブは使用中で、正常に機能しています。取り外さないでください。
  - 緑色で点滅：シャットダウン コマンドの後、ドライブをアンロード中です。取り外さないでください。
  - 消灯：ドライブは使用されておらず、安全に取り外すことができます。

- b) ドライブトレイの表面にある解除ボタンを押します。
- c) イジェクトレバーを持って開き、ドライブトレイをスロットから引き出します。
- d) SSD をトレイに固定している 4 本のドライブトレイネジを外し、トレイから SSD を取り外します。

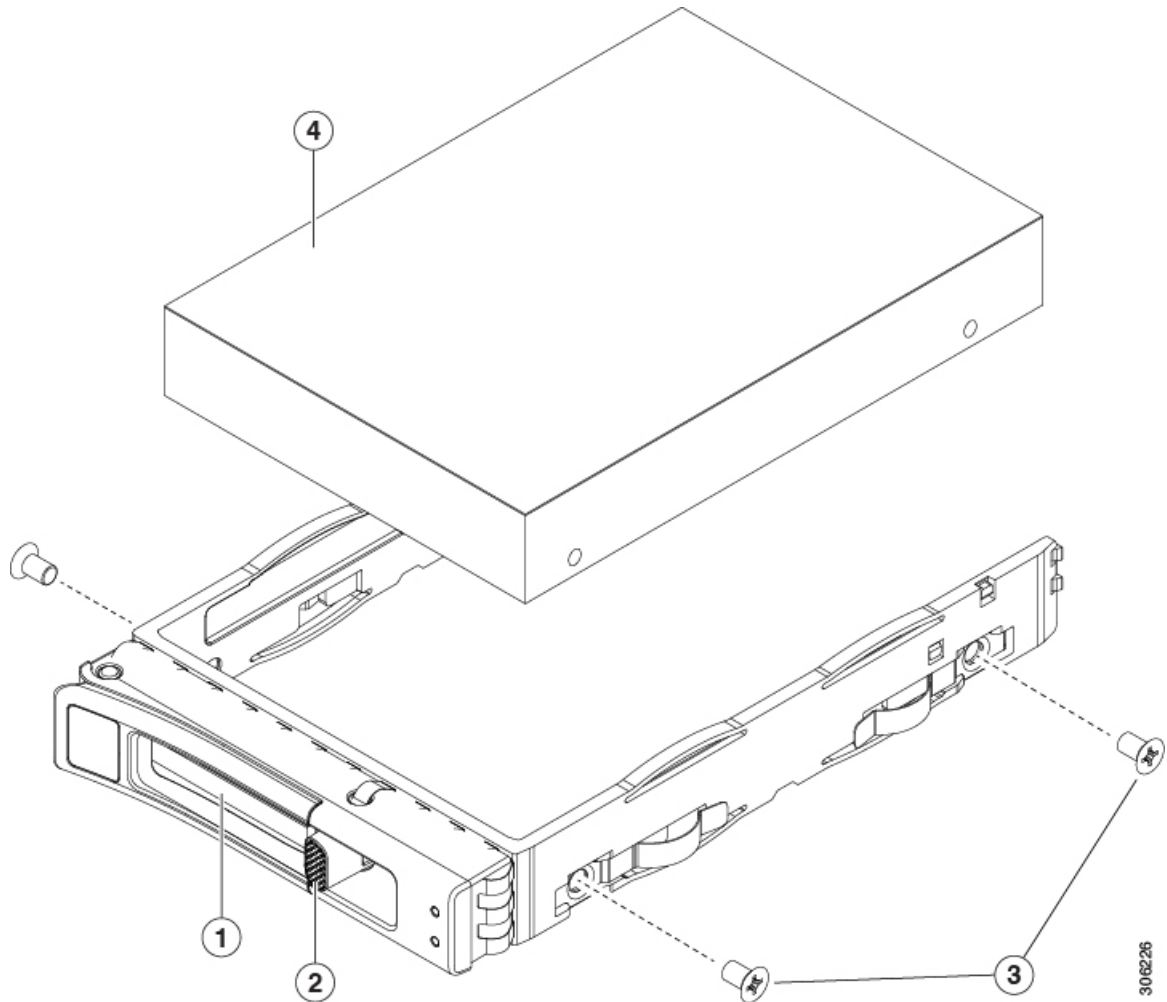
**ステップ 2** 新しいフロントローディング NVMe SSD を取り付けます。

- a) 空のドライブトレイに新しい SSD を置き、4 本のドライブトレイネジを取り付けます。
- b) ドライブトレイのイジェクトレバーを開いた状態で、ドライブトレイを空のドライブベイに差し込みます。
- c) バックプレーンに触れるまでトレイをスロット内に押し込み、イジェクトレバーを閉じてドライブを所定の位置に固定します。

**ステップ 3** ドライブトレイの LED を確認し、緑色に戻るまで待ってからドライブにアクセスします。

- 消灯：ドライブは使用されていません。
- 緑色で点滅：ホットプラグインサクションの後、ドライバが初期化中です。
- 緑色：ドライブは使用中で、正常に機能しています。

図 17: ドライブトレイのドライブの交換



1	eject レバー	3	ドライブトレイのネジ (各側面に 2 本)
2	解除ボタン	4	ドライブトレイから取り外されたドライブ

## ファンモジュールの交換



**ヒント** 各ファンモジュールには、マザーボード上のファンコネクタの隣に 1 個の障害 LED があります。この LED が緑色に点灯している場合は、ファンが正しく設置されており、動作が良好です。ファンに障害が発生している場合、またはファンが正しく装着されていない場合、LED はオレンジ色に点灯します。



**注意** ファンモジュールはホットスワップ可能であるため、ファンモジュールの交換時にサーバをシャットダウンしたり電源をオフにしたりする必要はありません。ただし、適切な冷却を保てるよう、ファンモジュールを取り外した状態でのサーバの稼働は、1分以内に行ってください。

**ステップ1** 次のようにして、既存のファンモジュールを取り外します。

- a) 上部カバーを取り外せるように、サーバをラックの前方に引き出します。場合によっては、リアパネルからケーブルを取り外して隙間を空ける必要があります。

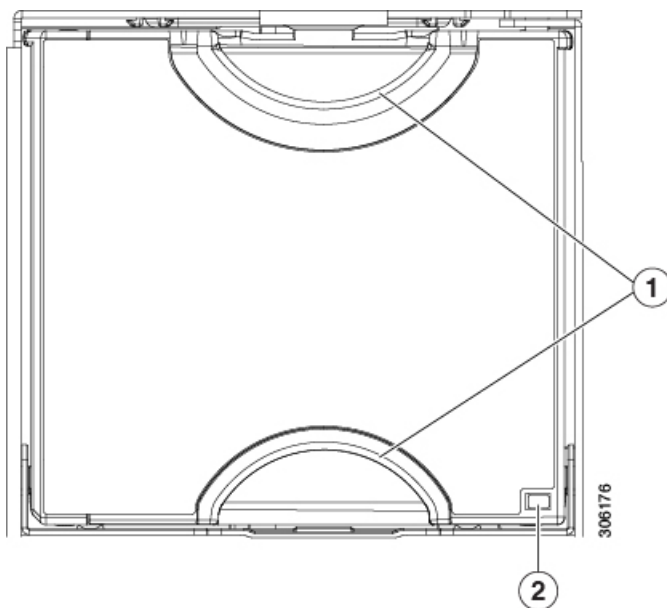
**注意** コンポーネントへの接触や確認作業を安全に行えない場合は、ラックからサーバを取り出してください。

- b) **サーバ上部カバーの取り外し (41 ページ)** の説明に従ってサーバから上部カバーを取り外します。
- c) ファンモジュールの前面および背面のつまみをつかみます。マザーボードからコネクタをまっすぐ持ち上げて外します。

**ステップ2** 次のようにして、新しいファンモジュールを取り付けます。

- a) 新しいファンモジュールを所定の位置にセットします。ファンモジュールの上部に印字されている矢印がサーバの背面を指すはずですが。
- b) ファンモジュールをゆっくりと押し下げて、マザーボード上のコネクタにしっかりと差し込みます。
- c) 上部カバーをサーバに再度取り付けます。
- d) サーバをラックの元の位置に戻し、ケーブルを再度接続したら、電源ボタンを押してサーバの電源を入れます。

図 18: ファンモジュールの上面図





# CPU およびヒートシンクの交換

ここでは、CPU 構成ルール、および CPU とヒートシンクの交換手順について説明します。

## CPU 構成ルール

このサーバのマザーボードには 2 個の CPU ソケットがあります。各 CPU は、8 つの DIMM チャンネル（16 の DIMM スロット）をサポートします。[DIMM スロットの番号付け（64 ページ）](#) を参照してください。

- サーバーは、1 つの CPU または 2 つの同型 CPU が取り付けられた状態で動作できます。
- 最小構成では、サーバーに最低でも CPU 1 が取り付けられている必要があります。最初に CPU 1、次に CPU 2 を取り付けます。
- 次の制約事項は、シングル CPU 構成を使用する場合に適用されます。
  - 未使用 CPU ソケットがある場合は、工場出荷時からあるダスト カバーの装着が必要です。
  - DIMM の最大数は 16 です（CPU 1 チャンネル A、B、C、D、E、F、G、H のみ）。

## CPU の交換に必要な工具

この手順では、以下の工具が必要です。

- T-20 トルクス ドライバ（ヒートシンクと CPU ソケットのネジ用）
- ヒートシンク クリーニング キット（交換用 CPU に同梱されています）。「Cisco PID UCSX-HSCK=」として別個に発注可能です。  
1 つのクリーニング キットで最大 4 つの CPU をクリーンアップできます。
- サーマル インターフェイス マテリアル（TIM）（交換用 CPU に同梱されているシリンジ）。既存のヒートシンクを再利用する場合にのみ使用します（新しいヒートシンクには、TIM がすでに塗布されたパッドが付属しています）。「Cisco PID UCS-CPU-TIM=」として別個に発注可能です。  
1 つの TIM キットが 1 つの CPU をカバーします。

[RMA 交換 CPU の注文に追加する CPU 関連パーツ（63 ページ）](#) も参照してください。

## CPU およびヒートシンクの交換



**注意** CPUとそのソケットは壊れやすいので、ピンを損傷しないように細心の注意を払って扱う必要があります。CPUはヒートシンクとサーマルインターフェース材料とともに取り付け、適切に冷却されるようにする必要があります。CPUを正しく取り付けないと、サーバが損傷することがあります。

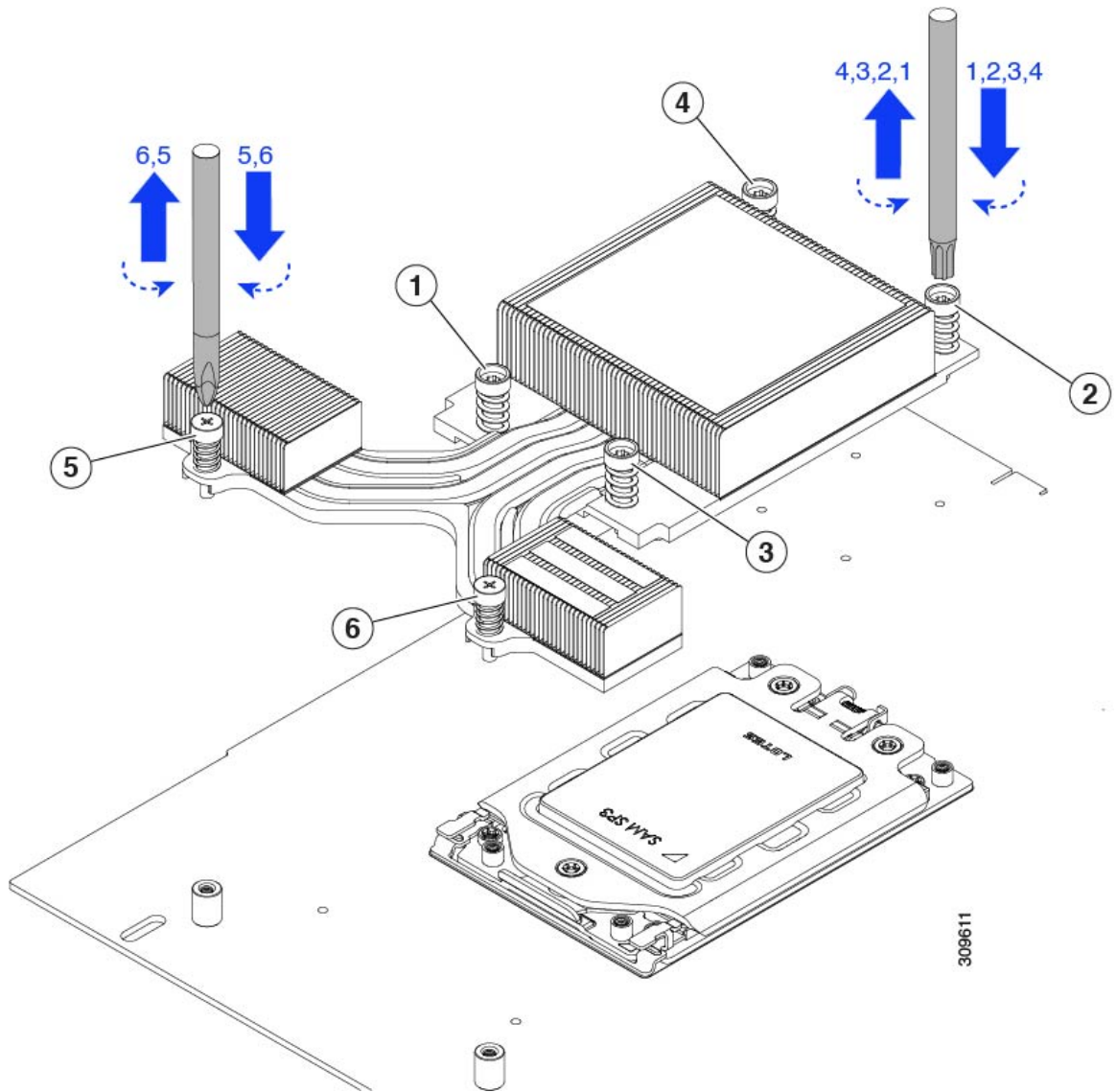
**ステップ 1** 既存の CPU/ヒートシンク アセンブリをサーバから取り外します。

- a) [サーバのシャットダウンと電源切断 \(39 ページ\)](#) の説明に従って、サーバをシャットダウンして電源を切ります。
- b) 上部カバーを取り外せるように、サーバをラックの前方に引き出します。場合によっては、リアパネルからケーブルを取り外して隙間を空ける必要があります。

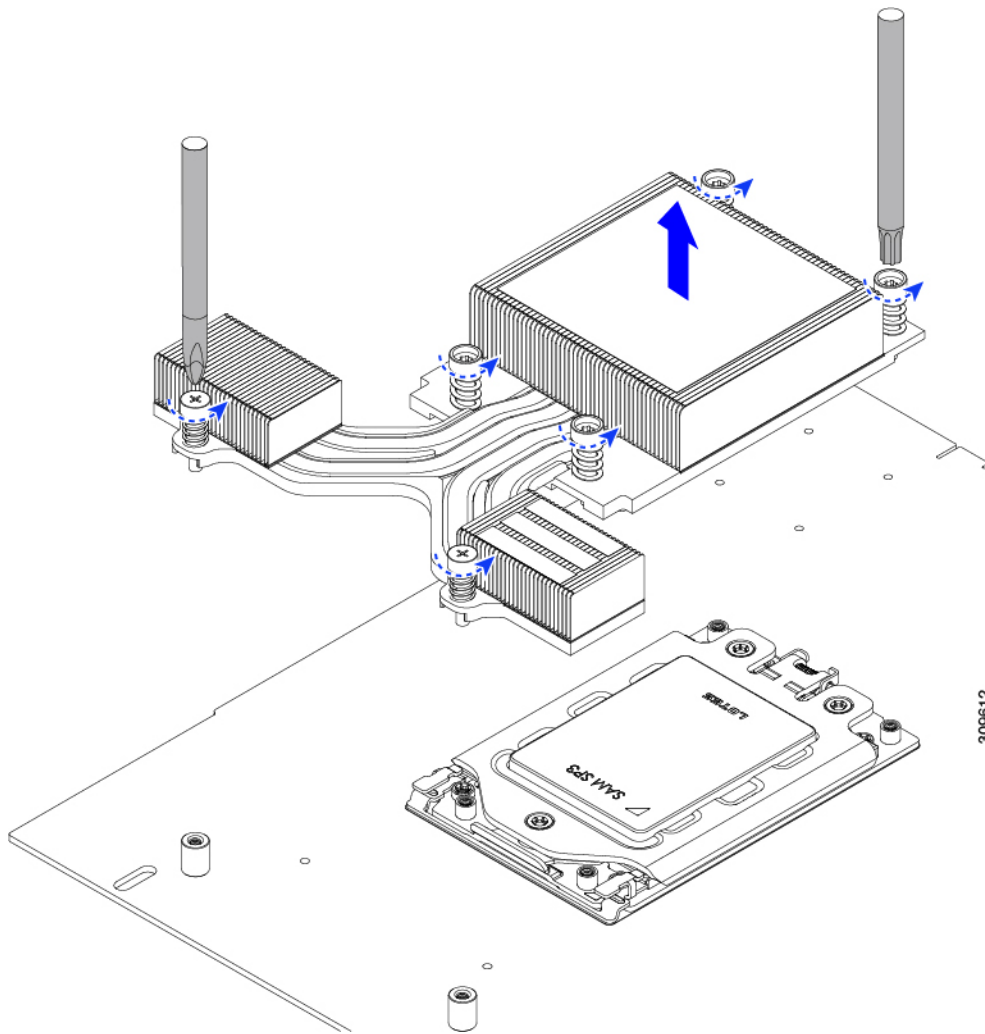
**注意** コンポーネントへの接触や確認作業を安全に行えない場合は、ラックからサーバを取り出してください。

- c) [サーバ上部カバーの取り外し \(41 ページ\)](#) の説明に従ってサーバから上部カバーを取り外します。
- d) 交換用 CPU に付属している T-20 トルクス ドライバを使用して、アセンブリをマザーボードのスタンドオフに固定している 4 つの非脱落型ナットを緩めます。

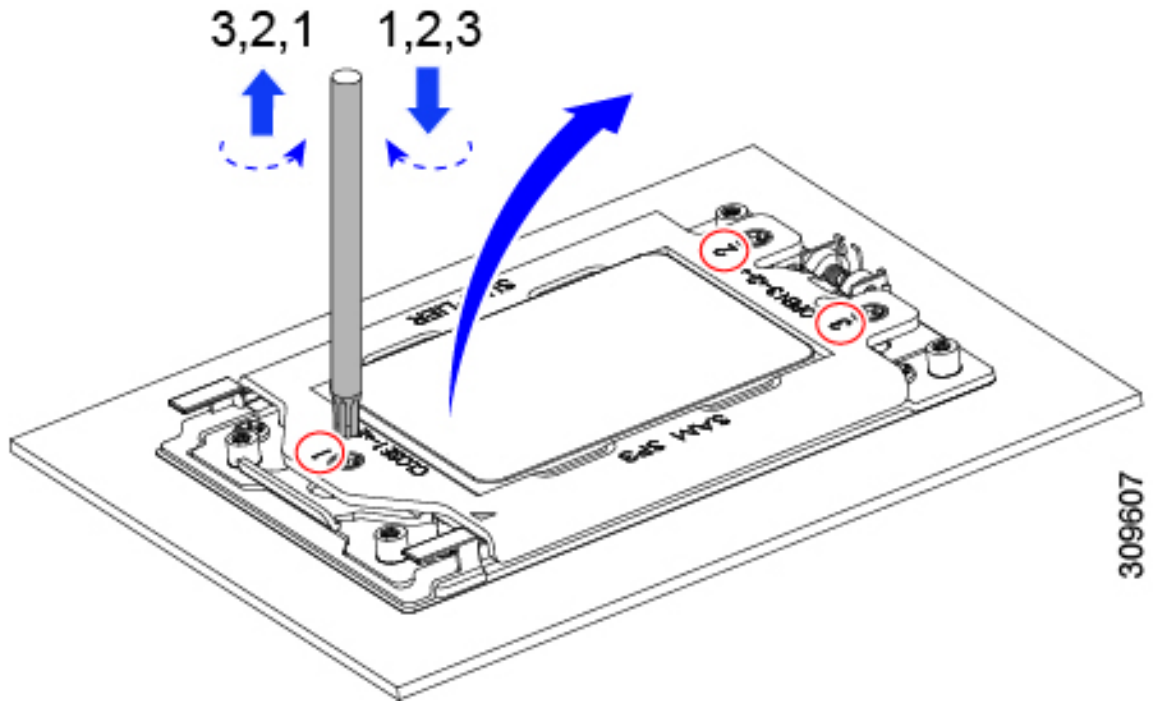
(注) ヒートシンクを持ち上げたときに水平になるようにヒートシンクのナットを均等に緩めます。ヒートシンクのラベルに示されている順序でヒートシンクのナットを緩めます (4、3、2、1、6、5)。



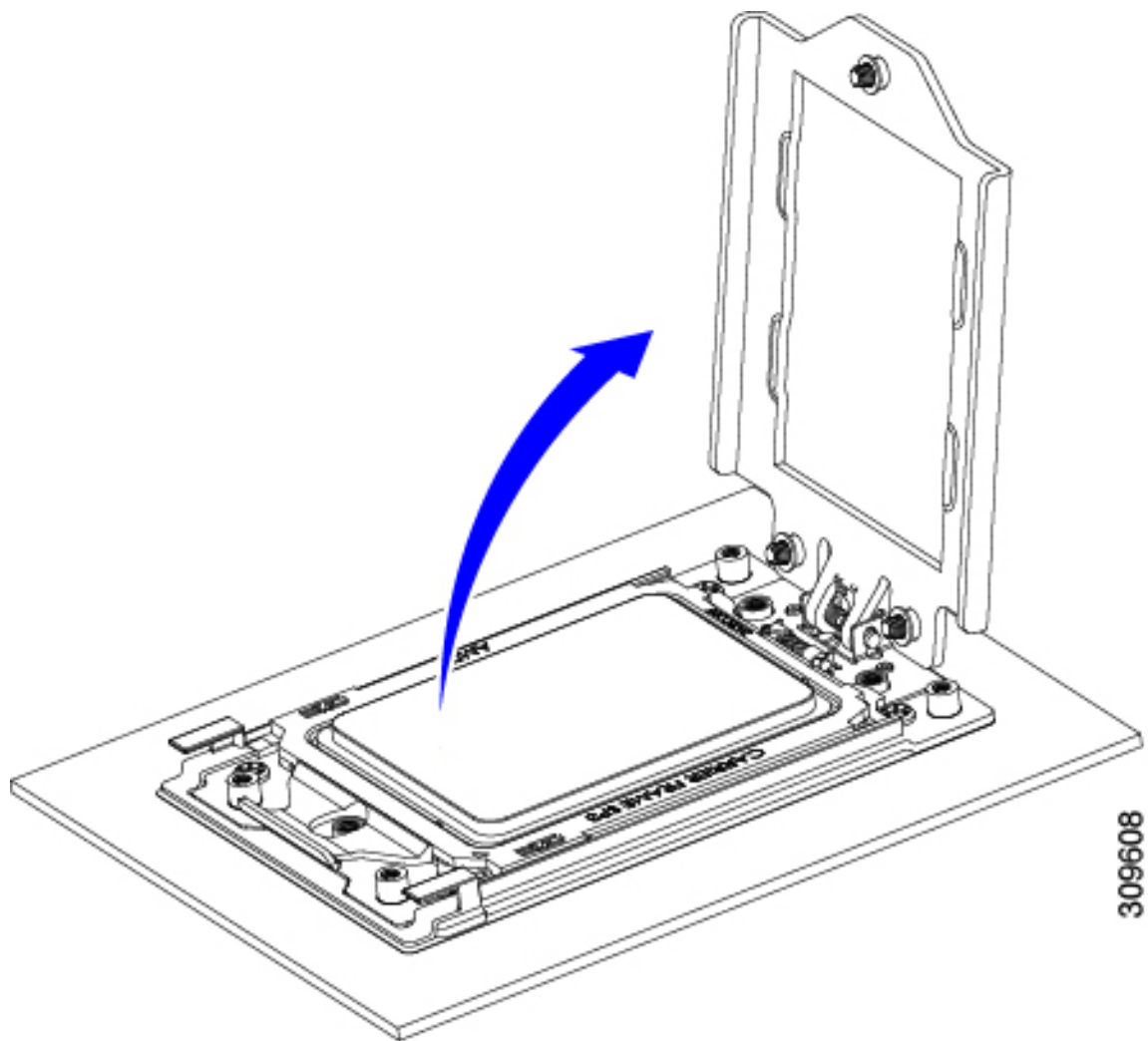
e) ヒートシンクを取り外します。



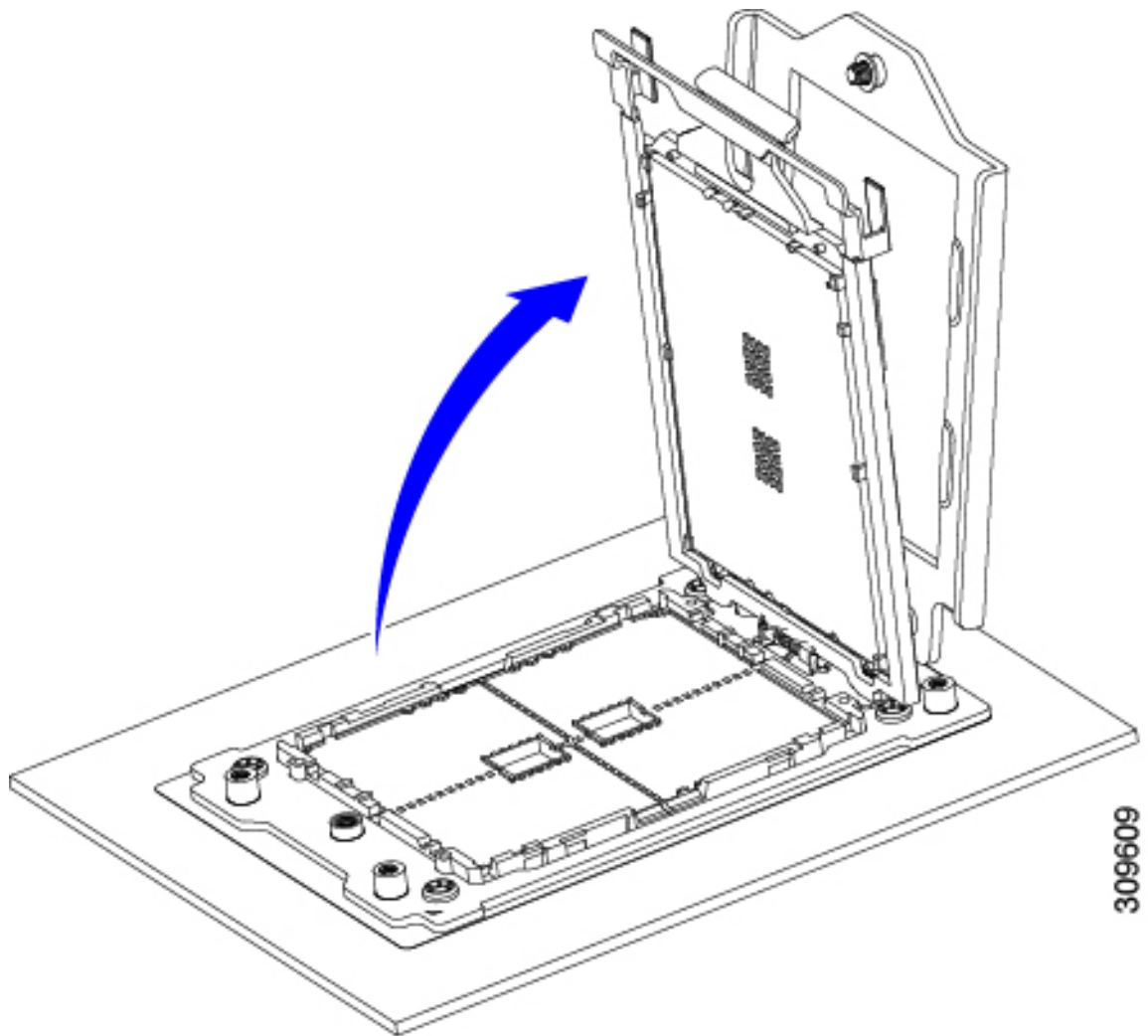
- f) 3本のソケットフレームのねじを緩めます。



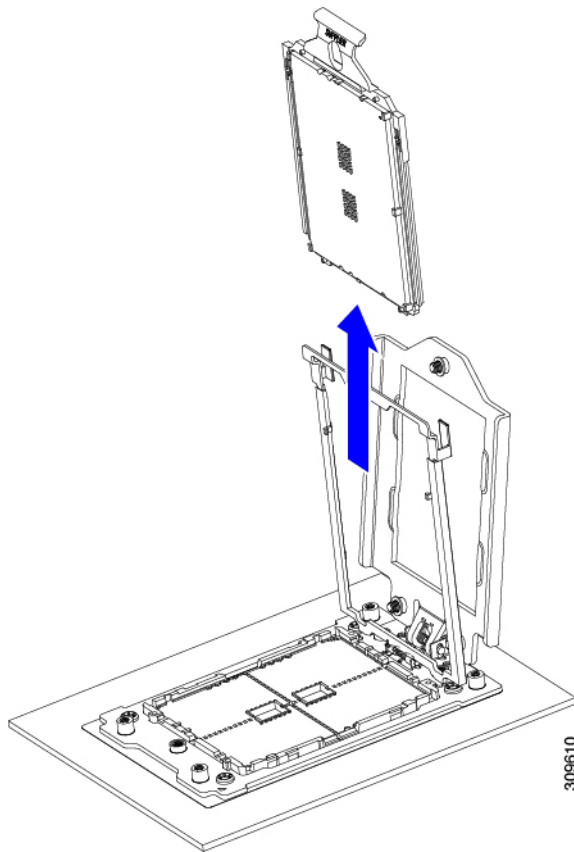
g) ソケットフレームを開きます。



h) レールフレームを開きます。



- i) キャリア フレームを付けたまま CPU を取り外します。

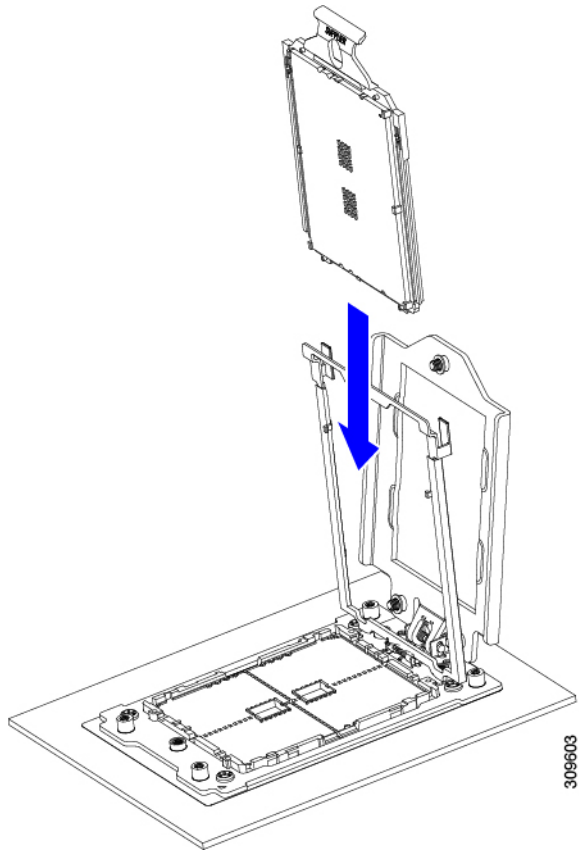


**ステップ 2** 次のようにして、新しい CPU を取り付けます。

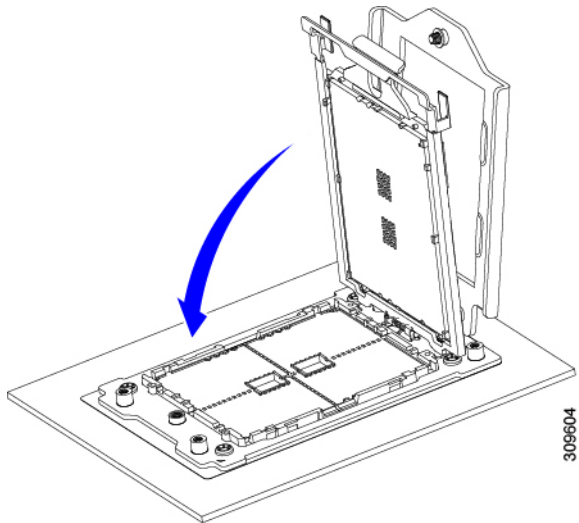
**注意** CPU 接触面とピンは非常に脆弱です。この手順では、CPU の接触面または CPU ソケット ピンに触れたり、損傷したりすることがないように、十分注意してください。

- a) そのキャリアフレーム上のハンドルタブでのみ CPU を持ち上げ、開いているレールフレームに向かって慎重にスライドさせます。

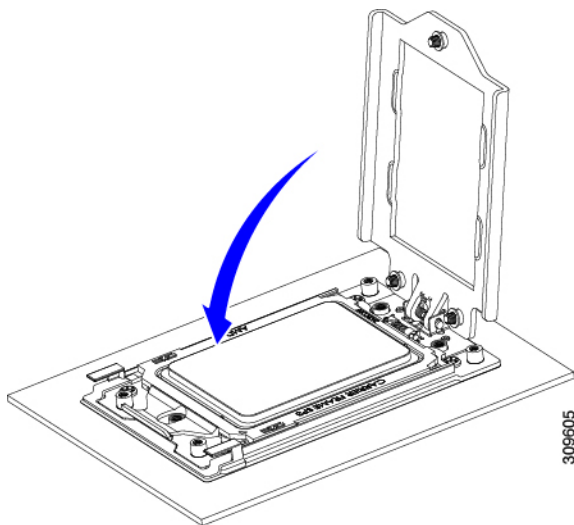




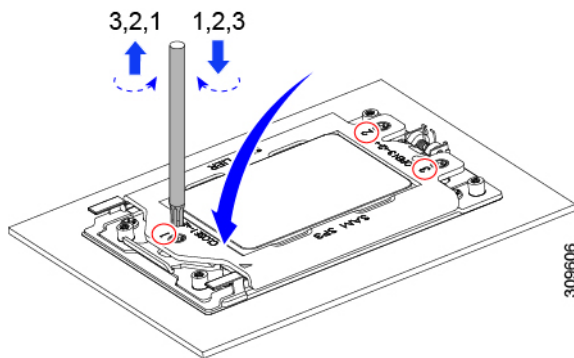
b) ゆっくりレールフレームを閉じて、フラットな、閉じた位置にします。



c) ゆっくりソケットフレームを閉じて、フラットな、閉じた位置にします。



d) 1、2、3の順序でソケット フレームの3つのネジを締めます。

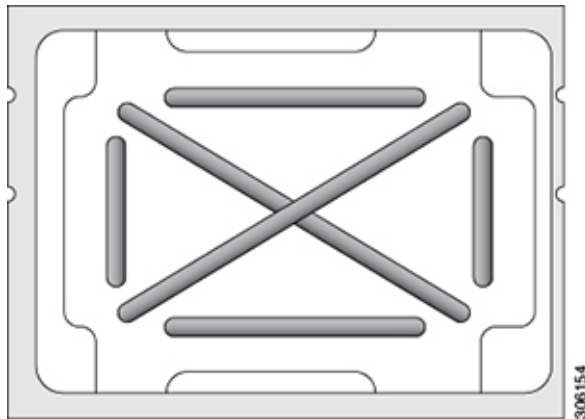


**ステップ3** 新しいTIMをヒートシンクに塗布します。

(注) 適切に冷却し、期待されるパフォーマンスを実現するために、ヒートシンクのCPU側の表面に新しいTIMを塗布する必要があります。

- 新しいヒートシンクを取り付ける場合は、新しいヒートシンクにはTIMが塗布されたパッドが付属しています。ステップ5に進みます。
  - ヒートシンクを再利用する場合は、ヒートシンクから古いTIMを除去してから、付属のシリンジから新しいTIMをCPU表面に塗布する必要があります。次のステップに進みます。
- a) ヒートシンクの古いTIMに、ヒートシンク クリーニング キット (UCSX-HSCK=) 付属の洗浄液を塗布し、少なくとも15秒間吸収させます。
  - b) ヒートシンク クリーニング キットに同梱されている柔らかい布を使用して、ヒートシンクからすべてのTIMを拭き取ります。ヒートシンクの表面に傷をつけないように注意してください。
  - c) 新しいCPU (UCS-CPU-TIM=) に付属のTIMのシリンジを使用して、CPUの上部に4立法センチメートルのサーマルインターフェイス材料を貼り付けます。次に示すパターンに倣って、均一に塗布します。

図 19: サーマル インターフェイス マテリアルの塗布パターン



**注意** 適切に冷却を行うため、ご使用の CPU に対応した正しいヒートシンクだけを使用します。

**ステップ 4** CPU にヒートシンクを取り付けます。

- a) CPU ソケット上でヒートシンクを配置します。ソケットフレームの三角形マークとヒートシンクの三角形-マークの位置を合わせます。
- b) T-20 トルクス ドライバを使用して、ヒートシンクを固定する 6 本の取り付けネジを締めます。

**注意** ヒートシンクを水平に下ろすため、ヒートシンク ネジを交互に均等に締めます。ヒートシンク ラベルに示されている順番で、ヒートシンク ネジを締めます (1、2、3、4、5、6)。

**ステップ 5** 取り外したすべてのケーブルを再接続します。

**ステップ 6** サーバの電源をオンにします。

## RMA 交換 CPU の注文に追加する CPU 関連パーツ

Cisco UCS C シリーズ サーバで CPU の返品許可 (RMA) を行った場合、CPU スペアに追加部品が含まれていないことがあります。TAC エンジニアが交換を行うためには、RMA に追加部品を追加する必要がある場合があります。



- (注) 次の項目が CPU 交換シナリオに適用されます。システムシャーシを交換し、既存の CPU を新しいマザーボードに移動する場合、ヒートシンクを CPU から分離する必要はありません。

シナリオ 1: 既存のヒートシンクを再利用するか、新しいノードに CPU とヒートシンクを移動します。

- ヒートシンク クリーニング キット (UCSX-HSCK=)

1 つのクリーニング キットで最大 4 つの CPU をクリーンアップできます。

- サーマル インターフェイス マテリアル (TIM) キット (UCS-CPU-TIM=)

1つの TIM キットが1つの CPU をカバーします。

シナリオ 2 : 既存のヒートシンクを交換しています。

- ヒートシンク : UCSC-HSHP-225M6 =

新しいヒートシンクには、TIM が事前に塗布されたパッドが付いています。

- ヒートシンク クリーニング キット (UCSX-HSCK=)

1つのクリーニング キットで最大4つの CPU をクリーンアップできます。

CPU ヒートシンク クリーニング キットは最大4 CPU およびヒートシンクのクリーニングに最適です。クリーニング キットには、古い TIM の CPU およびヒートシンクのクリーニング用に1本と、ヒートシンクの表面調整用に1本、合計2本の溶液のボトルが入っています。

新しいヒートシンク スペアには TIM パッドが事前に取り付けられています。ヒートシンクを取り付ける前に、CPUの表面から古いTIMを取り除くことは重要です。このため、新しいヒートシンクを注文する場合にも、ヒートシンク クリーニング キットを注文する必要があります。

## メモリ (DIMM) の交換



**注意** DIMM とそのソケットは壊れやすいので、取り付け中に損傷しないように、注意して扱う必要があります。



**注意** シスコではサードパーティの DIMM はサポートしていません。シスコ以外の DIMM をサーバで使用すると、システムに問題が生じたり、マザーボードが損傷したりすることがあります。



(注) サーバパフォーマンスを最大限に引き出すには、DIMM の取り付けまたは交換を行う前に、メモリ パフォーマンスに関するガイドラインと装着規則を熟知している必要があります。

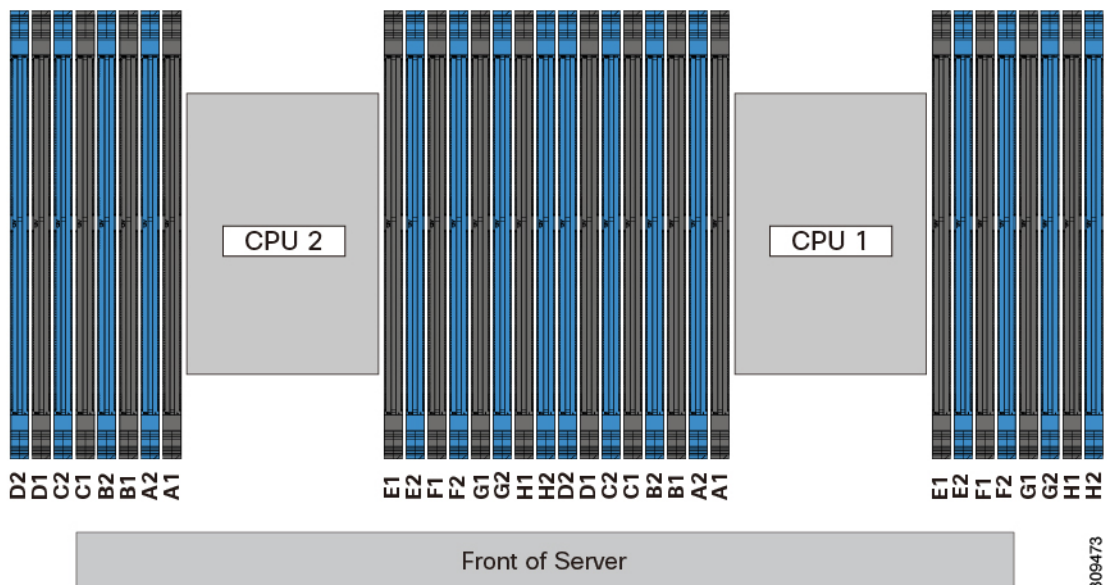
## DIMM 装着規則とメモリ パフォーマンスに関するガイドライン

このトピックでは、最大メモリ パフォーマンスに関する規則とガイドラインについて説明します。

### DIMM スロットの番号付け

次の図に、マザーボード上の DIMM スロットの番号付けを示します。

図 20: DIMM スロットの番号付け



### DIMM 装着ルール

最大限のパフォーマンスを引き出せるように、DIMMの取り付けまたは交換を行うときは、次のガイドラインに従ってください。

- 各 CPU では A から H までの、8 つのメモリ チャンネルがサポートされます、
  - CPU 1 は、チャンネル P1 A1、P1 A2、P1 B1、P1 B2、P1 C1、P1 C2、P1 D1、P1 D2、P1 E1、P1 E2、P1 F1、P1 F2、P1 G1、P1 G2、P1 H1、および P1 H2。
  - CPU 2 は、チャンネル P2 A1、P2 A2、P2 B1、P2 B2、P2 C1、P2 C2、P2 D1、P2 D2、P2 E1、P2 E2、P2 F1、P2 F2、P2 G1、P2 G2、P2 H1、および P2 H2。
- 各チャンネルには DIMM ソケットが 2 つあります（たとえば、チャンネル A = スロット A1、A2）。
- 両方の CPU が取り付けられている場合、各 CPU の DIMM スロットへの装着方法を同一にします。
- シングル CPU 構成の場合、CPU1 のチャンネルのみに装着します（P1 A1 から P1 H2）。
- 最適なパフォーマンスを得るには、CPU の数および CPU あたりの DIMM の数に応じて、次の表に示す順序で DIMM を装着します。サーバーに CPU が 2 つ搭載されている場合は、次の表に示すように、2 つの CPU 間で DIMM が均等になるように調整します。



(注) 次のセクションに、推奨構成を示します。CPU あたり 5、7、9、10、または 11 個の DIMM を使用することはお勧めしません。

### メモリ装着順序

メモリスロットは、青色と黒色に色分けされています。色分けされたチャネルの装着順序は、最初は青色のスロット、次に黒色のスロットです。

次の表に、各メモリオプションのメモリ装着順序を示します。

表 3:2 CPU構成のDIMM装着順序

CPUあたりのDDR4DIMMの数（推奨構成）	CPU 1 スロットへの装着	CPU 2 スロットへの装着
1	P1_C2	P2_C2
2	P1_C2 P1_D2	P2_C2 P2_D2
4	P1_C2 P1_D2 P1_G2 P1_H2	P2_C2 P2_D2 P2_G2 P2_H2
6	P1_C2 P1_D2 P1_G2 P1_H2 P1_A2 P1_E2	P2_C2 P2_D2 P2_G2 P2_H2 P2_A2 P2_E2
8	P1_C2 P1_D2 P1_G2 P1_H2 P1_A2 P1_E2 P1_B2 P1_F2	P2_C2 P2_D2 P2_G2 P2_H2 P2_A2 P2_E2 P2_B2 P2_F2

10	P1_C2 P1_D2 P1_G2 P1_H2 P1_A2 P1_E2 P1_B2 P1_F2 P1_D1 P1_E1	P2_C2 P2_D2 P2_G2 P2_H2 P2_A2 P2_E2 P2_B2 P2_F2 P2_D1 P2_E1
12	P1_C2 P1_D2 P1_G2 P1_H2 P1_A2 P1_E2 P1_B2 P1_F2 P1_D1 P1_E1 P1_B1 P1_G1	P2_C2 P2_D2 P2_G2 P2_H2 P2_A2 P2_E2 P2_B2 P2_F2 P2_D1 P2_E1 P2_B1 P2_G1

14	P1_C2 P1_D2 P1_G2 P1_H2 P1_A2 P1_E2 P1_B2 P1_F2 P1_D1 P1_E1 P1_B1 P1_G1 P1_C1 P1_F1	P2_C2 P2_D2 P2_G2 P2_H2 P2_A2 P2_E2 P2_B2 P2_F2 P2_D1 P2_E1 P2_B1 P2_G1 P2_C1 P2_F1
16	すべての入力 (A1、A2) ~ (H1、H2)	すべての入力 (A1、A2) ~ (H1、H2)

表 4:1 CPU構成のDIMM装着順序

CPU あたりの DDR4 DIMM の数 (推奨構成)	CPU 1 スロットへの装着
1	P1_C2
2	P1_C2 P1_D2
4	P1_C2 P1_D2 P1_G2 P1_H2
6	P1_C2 P1_D2 P1_G2 P1_H2 P1_A2 P1_E2



CPU あたりの DDR4 DIMM の数（推奨構成）	CPU 1 スロットへの装着
8	P1_C2 P1_D2 P1_G2 P1_H2 P1_A2 P1_E2 P1_B2 P1_F2
10	P1_C2 P1_D2 P1_G2 P1_H2 P1_A2 P1_E2 P1_B2 P1_F2 P1_D1 P1_E1
12	P1_C2 P1_D2 P1_G2 P1_H2 P1_A2 P1_E2 P1_B2 P1_F2 P1_D1 P1_E1 P1_B1 P1_G1

CPU あたりの DDR4 DIMM の数 (推奨構成)	CPU 1 スロットへの装着
14	P1_C2 P1_D2 P1_G2 P1_H2 P1_A2 P1_E2 P1_B2 P1_F2 P1_D1 P1_E1 P1_B1 P1_G1 P1_C1 P1_F1
16	すべての入力 (A1、A2) – (H1、H2)

- 1 つの CPU によって制御される 16 個の DIMM スロットで使用できる最大合計メモリ容量は 16 x 256 GB です。
- メモリのミラーリングを使用すると、2 つの装着済みチャンネルの一方からしかデータが提供されないため、使用可能なメモリ量が 50 % 減少します。メモリのミラーリングを有効にする場合、偶数個のチャンネルに DIMM を取り付ける必要があります。
- NVIDIA M シリーズ GPU は、搭載メモリ容量 1 TB 未満のサーバのみをサポートします。
- NVIDIA P シリーズ GPU は、搭載メモリ容量 1 TB 以上のサーバをサポートします。
- AMD FirePro S7150 X2 GPU は、搭載メモリ容量 1 TB 未満のサーバのみをサポートします。
- 次の表に示す DIMM の混在使用の規則に従ってください。

表 5: DIMM の混在使用の規則

DIMM パラメータ	同じチャンネル内の DIMM	同じバンク内の DIMM
DIMM 容量 例 : 8 GB、16 GB、 32 GB、64 GB、128 GB	同一チャンネル内に異なる容量の DIMM を混在させることができます (たとえば、A1、A2 など)。	同じバンク内で異なる容量とリビジョンの DIMM を混在させることはできません (たとえば、A1、B1)。リビジョン値は製造元によって異なります。同じ PID を持つ 2 つの DIMM が異なるリビジョンを持つ場合があります。

DIMM 速度 たとえば、2666 GHz	速度を混在できますが、DIMM はチャンネルにインストールされた最も遅い DIMM/CPU の速度で動作します。	同じバンク内で異なる速度とリビジョンを DIMM 容量と混在させることはできません（たとえば、A1、B1）。リビジョン値は製造元によって異なります。同じ PID を持つ 2 つの DIMM が異なるリビジョンを持つ場合があります。
DIMM タイプ RDIMM または LRDIMM、TDR DIMM	チャンネル内でタイプの異なる DIMM を混在させることはできません。	バンク内でタイプの異なる DIMM を混在させることはできません。

### メモリ ミラーリング

偶数個のチャンネルに DIMM を装着した場合にのみ、サーバーの CPU がメモリ ミラーリングをサポートします。1 つまたは 3 つのチャンネルに DIMM を装着した場合、メモリのミラーリングは自動的に無効になります。

メモリのミラーリングを使用すると、2 つの装着済みチャンネルの一方からしかデータが提供されないため、使用可能なメモリ量が 50 % 減少します。2 つ目の重複するチャンネルは、冗長性を提供します。

## DIMM の交換

### 障害のある DIMM の識別

各 DIMM ソケットの正面には、対応する DIMM 障害 LED があります。これらの LED の位置については、[内部診断 LED \(37 ページ\)](#) を参照してください。サーバがスタンバイ電源モードの場合、これらの LED はオレンジ色に点灯し、障害のある DIMM であることを示します。

**ステップ 1** 次のようにして、既存の DIMM を取り外します。

- [サーバのシャットダウンと電源切断 \(39 ページ\)](#) の説明に従って、サーバをシャットダウンして電源を切ります。
- 上部カバーを取り外せるように、サーバをラックの前方に引き出します。場合によっては、リアパネルからケーブルを取り外して隙間を空ける必要があります。

**注意** コンポーネントへの接触や確認作業を安全に行えない場合は、ラックからサーバを取り出してください。

- [サーバ上部カバーの取り外し \(41 ページ\)](#) の説明に従ってサーバから上部カバーを取り外します。
- DIMM スロットの前端を覆うエアバッフルを取り外してスペースを空けます。
- 取り外す DIMM の位置を確認し、DIMM スロットの両端のイジェクトレバーを開きます。

**ステップ 2** 次のようにして、新しい DIMM を取り付けます。

- (注) DIMM を取り付ける前に、このサーバのメモリ装着ルールを参照してください: [DIMM 装着規則とメモリ パフォーマンスに関するガイドライン \(64 ページ\)](#)。
- 新しい DIMM をマザーボード上の空のスロットの位置に合わせます。DIMM スロットの位置合わせ機能を使用して、DIMM を正しい向きに配置します。
  - DIMM がしっかりと装着され、両端のイジェクトレバーが所定の位置にロックされるまで、DIMM の上部の角を均等に押し下げます。
  - 上部カバーをサーバに再度取り付けます。
  - サーバをラックの元の位置に戻し、ケーブルを再度接続したら、電源ボタンを押してサーバの電源を入れます。

## ミニストレージモジュールの交換

ミニストレージモジュールをマザーボードのソケットに差し込むことにより、内部ストレージを追加します。このモジュールには、2 種類のバージョンがあります。

- M.2 SSD キャリア : 2 つの M.2 フォームファクタ SSD ソケットを提供します。



- (注) Cisco IMC ファームウェアには、このミニストレージモジュールの M.2 バージョンにインストールされている M.2 ドライブのアウトオブバンド管理インターフェイス (UCS-MSTOR-M2) は含まれていません。M.2 ドライブは、Cisco IMC インベントリには表示されず、Cisco IMC によって管理することもできません。これは想定されている動作です。

## ミニストレージモジュール キャリアの交換

ここでは、ミニストレージモジュール キャリアを取り外して交換する方法について説明します。キャリアには、メディアソケットが上部に1つ、下部に1つあります。どのタイプのミニストレージモジュール キャリア (SD カードまたは M.2 SSD) についても、次の手順を実行します。

- ステップ 1** [サーバのシャットダウンと電源切断 \(39 ページ\)](#) の説明に従って、サーバをシャットダウンして電源を切ります。
- ステップ 2** 上部カバーを取り外せるように、サーバをラックの前方に引き出します。場合によっては、リアパネルからケーブルを取り外して隙間を空ける必要があります。
- 注意** コンポーネントへの接触や確認作業を安全に行えない場合は、ラックからサーバを取り出してください。
- ステップ 3** [サーバ上部カバーの取り外し \(41 ページ\)](#) の説明に従ってサーバから上部カバーを取り外します。
- ステップ 4** ソケットからキャリアを取り外します。

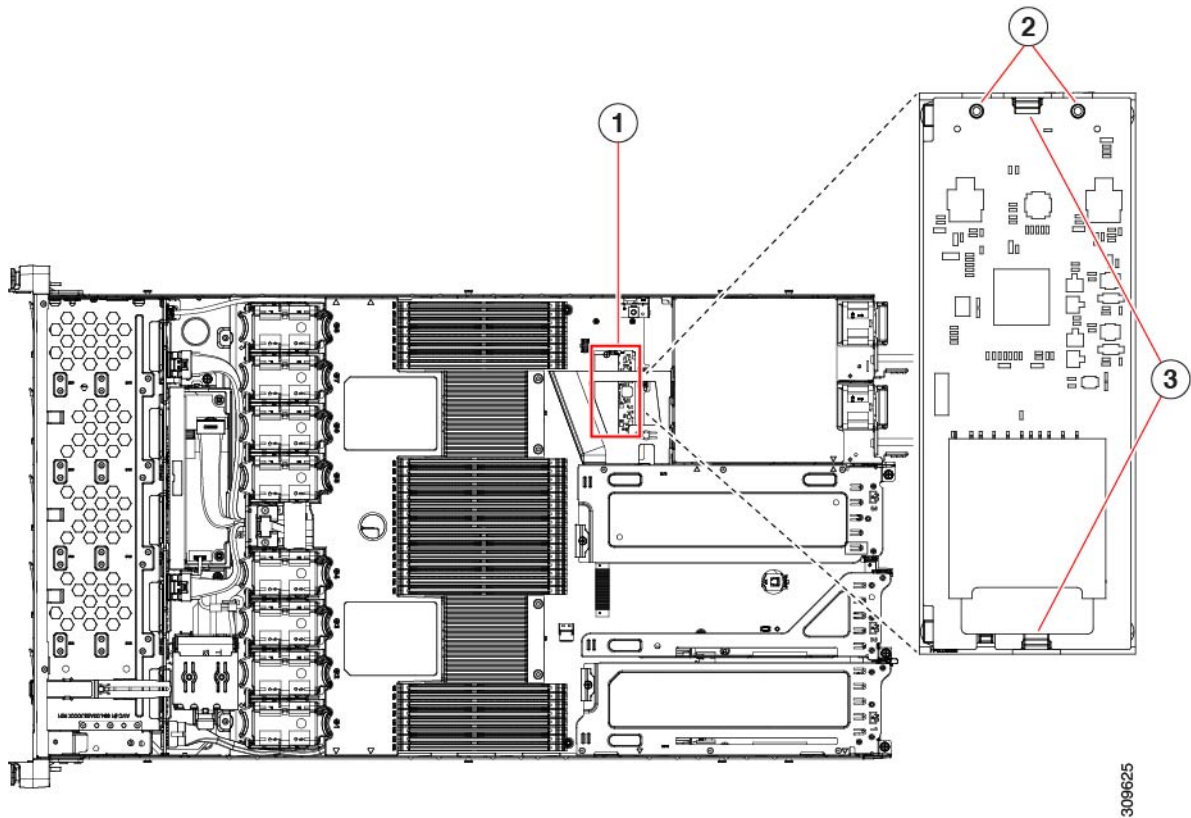
- a) 電源装置 1 の前のソケットに装着されているミニストレージモジュール キャリアを見つけます。
- b) キャリアの両端で、キャリアを固定しているクリップを外側に押しします。
- c) キャリアの両端を持ち上げて、マザーボードのソケットから外します。
- d) キャリアを静電気防止シートの上に置きます。

**ステップ 5** キャリアをそのソケットに取り付けます。

- a) キャリアのコネクタを下向きにし、マザーボードのソケットと同じ端で、キャリアをソケット上に置きます。2つの位置合わせペグが、キャリアの2つの穴の位置に合っている必要があります。
- b) キャリアのソケットの端をそっと押し下げて、2本のペグをキャリアの2つの穴に通します。
- c) 固定クリップが両端でカチッと鳴るまで、キャリアを押し下げます。

**ステップ 6** 上部カバーをサーバに再度取り付けます。

**ステップ 7** サーバをラックの元の位置に戻し、ケーブルを再度接続したら、電源ボタンを押してサーバの電源を入れます。



マザーボード上のソケットの場所	固定クリップ
配置ペグ	-

## M.2 用ミニストレージキャリア内の M.2 SSD の交換

ここでは、M.2 用ミニストレージキャリア（UCS-MSTOR-M2）内の M.2 SATA を取り外して交換する手順について説明します。キャリアには、M.2 SSD ソケットが上部に 1 つ、下部に 1 つあります。

### ミニストレージ M.2 SSD の装着ルール

- 両方の M.2 SSD が SATA であることが必要です。
- キャリア内で 1 つまたは 2 つの M.2 SSD を使用できます。
- M.2 ソケット 1 はキャリアの上側にあり、M.2 ソケット 2 はキャリアの下側（キャリアのマザーボード コネクタと同じ側）にあります。

---

**ステップ 1** [ミニストレージモジュールキャリアの交換（72 ページ）](#) の説明に従って、サーバの電源を切り、ミニストレージモジュールキャリアをサーバから取り外します。

**ステップ 2** 次のようにして、M.2 SSD を取り外します。

- a) No. 1 プラス ドライバを使用して、M.2 SSD をキャリアに固定している 1 本のネジを外します。
- b) キャリアのソケットから M.2 SSD を取り外します。

**ステップ 3** 次のようにして、新しい M.2 SSD を取り付けます。

- a) M.2 SSD を下に向け、コネクタの終端をキャリアのソケットに挿入します。M.2 SSD のラベルが上向きになっている必要があります。
- b) M.2 SSD を押し、キャリアに対して平らになるようにします。
- c) M.2 SSD の端をキャリアに固定する 1 本のネジを取り付けます。

**ステップ 4** ミニストレージモジュールキャリアをサーバに再度取り付け、[ミニストレージモジュールキャリアの交換（72 ページ）](#) の説明に従ってサーバの電源を入れます。

---

## USB ドライブの交換



---

**注意** データが失われる可能性があるため、サーバの電源がオンの状態で内蔵 USB ドライブをホットスワップすることはお勧めしません。

---

**ステップ 1** 次のようにして、既存の内蔵 USB ドライブを取り外します。

- a) [サーバのシャットダウンと電源切断（39 ページ）](#) の説明に従って、サーバをシャットダウンして電源を切ります。
- b) 上部カバーを取り外せるように、サーバをラックの前方に引き出します。場合によっては、リアパネルからケーブルを取り外して隙間を空ける必要があります。

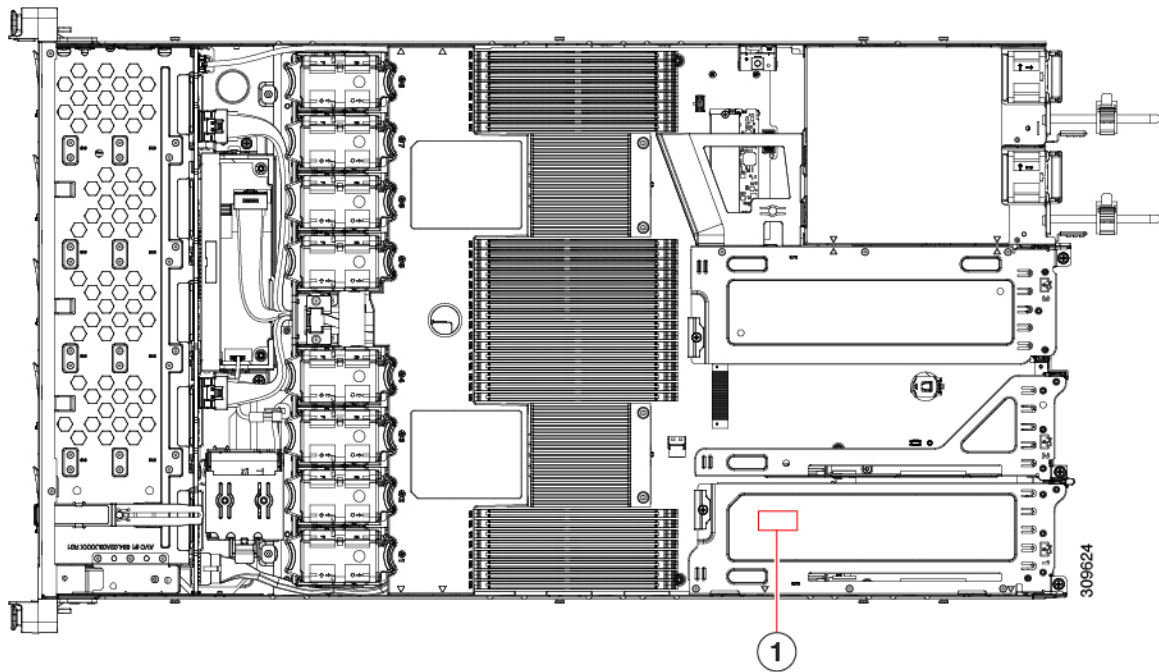
**注意** コンポーネントへの接触や確認作業を安全に行えない場合は、ラックからサーバを取り出してください。

- c) **サーバ上部カバーの取り外し (41 ページ)** の説明に従ってサーバから上部カバーを取り外します。
- d) マザーボード上の USB ソケットの場所を確認します (PCIe ライザー 2 の正面)。
- e) USB ドライブをつかんで水平に引き、ソケットから取り外します。

**ステップ 2** 次のようにして、新しい内蔵 USB ドライブを取り付けます。

- a) USB ドライブをソケットに合わせます。
- b) ソケットと完全にかみ合うまで USB ドライブを水平に押します。
- c) 上部カバーをサーバに再度取り付けます。
- d) サーバをラックの元の位置に戻し、ケーブルを再度接続したら、電源ボタンを押してサーバの電源を入れます。

図 21: 内部 USB ポートの場所



マザーボード上の水平 USB ソケットの位置	-
------------------------	---

## 内部 USB ポートの有効化/無効化

工場出荷時のデフォルトでは、サーバのすべての USB ポートが有効になっています。ただし、内部 USB ポートは、サーバ BIOS で有効または無効にできます。

- 
- ステップ 1** ブート中にメッセージが表示されたら、**F2** キーを押して BIOS セットアップユーティリティに切り替えます。
- ステップ 2** **[Advanced]** タブまで移動します。
- ステップ 3** **[Advanced]** タブの **[USB Configuration]** を選択します。
- ステップ 4** **[USB Configuration]** ページの **[USB Ports Configuration]** を選択します。
- ステップ 5** **[USB Port: Internal]** までスクロールし、**Enter** を押し、ダイアログボックスから **[Enabled]** または **[Disabled]** を選択します。
- ステップ 6** **F10** を押して保存し、ユーティリティを終了します。
- 

## RTC バッテリーの交換



**警告** バッテリーを正しく交換しないと、爆発するおそれがあります。バッテリーは、同型式のもの、または製造業者が推奨する同等の型式のものとのみ交換してください。使用済みのバッテリーは、製造元が指示する方法に従って処分してください。

[ステートメント 1015]

---



**警告** **リサイクル:** バッテリーを共有しないでください! お住いの国または地域の適切な規制に従い、バッテリーを処分するようにしてください。

---

リアルタイムクロック (RTC) バッテリーは、サーバの電源が外れているときにシステムの設定を保持します。バッテリータイプは CR2032 です。シスコでは、業界標準の CR2032 バッテリーをサポートしています。このバッテリーはシスコに注文できます (PID N20-MBLIBATT)。また、ほとんどの電子ストアでも購入できます。

---

- ステップ 1** RTC バッテリーを取り外します。
- サーバのシャットダウンと電源切断 (39 ページ)** の説明に従って、サーバをシャットダウンして電源を切ります。
  - 上部カバーを取り外せるように、サーバをラックの前方に引き出します。場合によっては、リアパネルからケーブルを取り外して隙間を空ける必要があります。
 

**注意** コンポーネントへの接触や確認作業を安全に行えない場合は、ラックからサーバを取り出してください。
  - サーバ上部カバーの取り外し (41 ページ)** の説明に従ってサーバから上部カバーを取り外します。
  - RTC バッテリーの位置を確認します。垂直ソケットは、PCIe ライザー 2 の正面にあります。

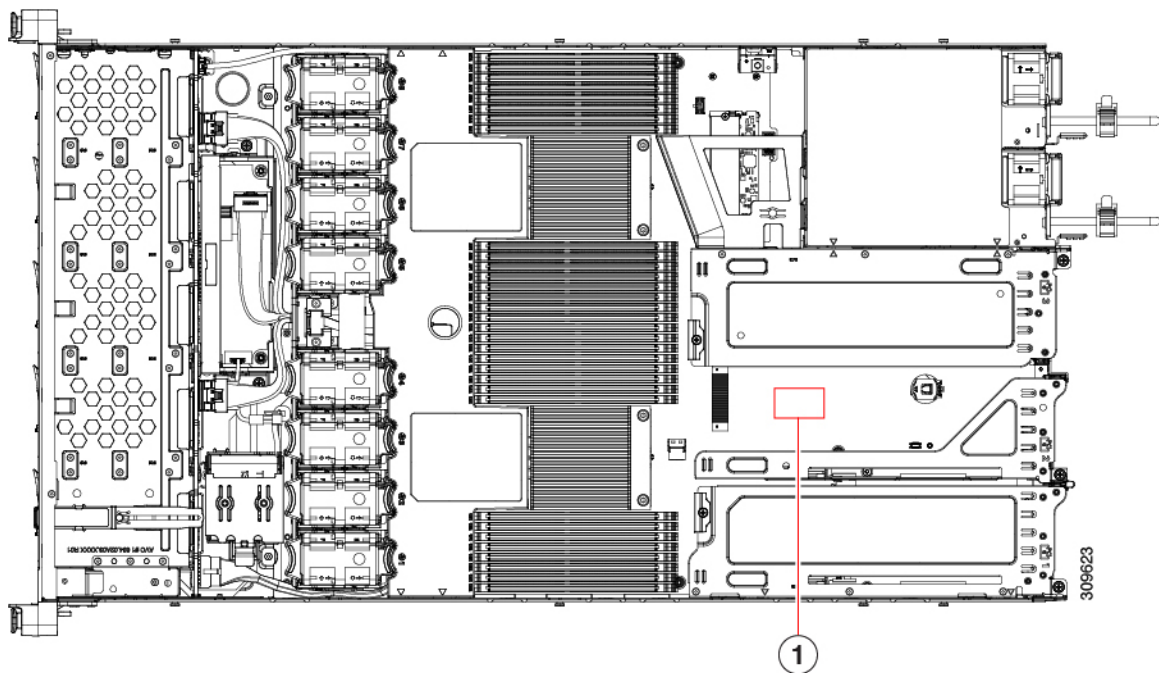


- e) マザーボード上のソケットからバッテリーを取り外します。片側の固定クリップをゆっくりと開けて隙間を空け、バッテリーをまっすぐ持ち上げます。

## ステップ2 新しい RTC バッテリーを取り付けます。

- a) バッテリーをホルダーに挿入し、カチッという音がするまでクリップの下に押し込みます。
- (注) バッテリーのプラス側（「3v+」の刻印が付いた平らな側）がサーバの正面から見て左向きになるようにしてください。
- b) 上部カバーをサーバに再度取り付けます。
- c) サーバをラックの元の位置に戻し、ケーブルを再度接続したら、電源ボタンを押してサーバの電源を入れます。

図 22: マザーボード上の RTC バッテリーの場所



垂直ソケットに装着された RTC バッテリー	-
------------------------	---

## 電源装置の交換

サーバーには、1台または2台の Titanium 80PLUS 定格電源を搭載できます。2台の電源装置を取り付けると、デフォルトでは1+1として冗長化されますが、コールド冗長モードもサポートされます。コールド冗長（CR）では、1台以上の電源の電力供給を一時停止し、負荷の残りがアクティブな PSU によって強制的に供給されるようにします。その結果、PSU 効率を最大限に活用することで、負荷特性を基準にした総電力効率が向上します。

- 電源装置の詳細については、[電力仕様 \(117 ページ\)](#) も参照してください。
- 電源 LED の詳細については、[背面パネルの LED \(36 ページ\)](#) も参照してください。

ここでは、AC および DC 電源装置の交換手順について説明します。「[AC 電源装置の交換 \(78 ページ\)](#)」を参照してください。

- [DC 電源装置の交換 \(79 ページ\)](#)
- [DC 電源装置の取り付け \(初回の取り付け\) \(81 ページ\)](#)
- [DC 電源装置の接地 \(82 ページ\)](#)

## AC 電源装置の交換



(注) サーバーに電源装置の冗長性を指定している（電源装置が 2 つある）場合は、1+1 冗長であるため、電源装置の交換時にサーバーの電源をオフにする必要はありません。



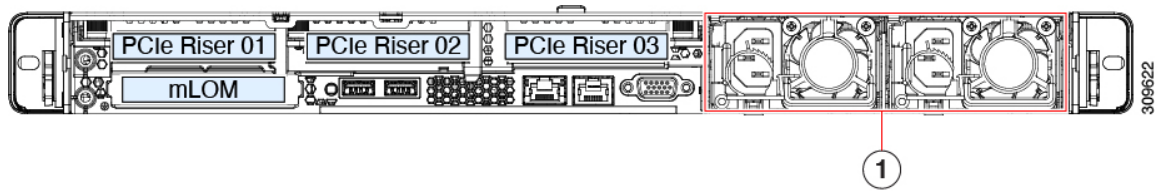
(注) サーバ内で異なるタイプ/ワット数の電源装置を組み合わせ使用しないでください。両方の電源装置が同じである必要があります。

**ステップ 1** 交換する電源装置を取り外すか、空のベイからブランク パネルを取り外します。

- 次のいずれかの操作を実行します。
  - サーバーに電源装置が 1 つしかない場合は、[サーバのシャットダウンと電源切断 \(39 ページ\)](#) の説明に従ってサーバーをシャットダウンし、電源を切断します。
  - サーバーに電源装置が 2 つある場合は、サーバーをシャットダウンする必要はありません。
- 交換する電源装置から、電源コードを取り外します。
- 電源装置のハンドルをつかみながら、リリース レバーをハンドルに向けてひねります。
- 電源装置をベイから引き出します。

**ステップ 2** 次のようにして、新しい電源装置を取り付けます。

- 電源装置のハンドルをつかみ、空のベイに新しい電源装置を挿入します。
- リリース レバーがロックされるまで、電源装置をベイに押し込みます。
- 電源コードを新しい電源装置に接続します。
- サーバーをシャットダウンした場合にのみ、電源ボタンを押して、サーバーを主電源モードで起動します。



電源の場所。

## DC 電源装置の交換



- (注) この手順は、すでに DC 電源装置が取り付けられているサーバで DC 電源装置を交換する場合に実行します。サーバに初めて DC 電源装置を取り付ける場合は、[DC 電源装置の取り付け（初回の取り付け）](#)（81 ページ）を参照してください。



**警告** 容易にアクセス可能な二極切断装置を固定配線に組み込む必要があります。

ステートメント 1022



**警告** この製品は、設置する建物に回路短絡（過電流）保護機構が備わっていることを前提に設計されています。一般および地域の電気規格に準拠するように設置する必要があります。

ステートメント 1045



**警告** 機器の取り付けは各地域および各国の電気規格に適合する必要があります。

ステートメント 1074



- (注) 電源装置の冗長性を指定している（電源装置が 2 つある）サーバで DC 電源を交換する場合は、1+1 冗長であるため、電源装置の交換時にサーバの電源をオフにする必要はありません。



- (注) サーバ内で異なるタイプ/ワット数の電源装置を組み合わせる使用しないでください。両方の電源装置が同じである必要があります。

**ステップ 1** 交換する DC 電源装置を取り外すか、空のベイからブランク パネルを取り外します。

a) 次のいずれかの操作を実行します。

- DC 電源装置が 1 つしかないサーバで電源装置を交換する場合は、[サーバのシャットダウンと電源切断 \(39 ページ\)](#) の説明に従ってサーバをシャットダウンし、電源を切断します。
- DC 電源装置が 2 つあるサーバで電源装置を交換する場合は、サーバをシャットダウンする必要はありません。

b) 交換する電源装置から、電源コードを取り外します。コネクタ固定クリップを少し持ち上げて、電源装置のソケットからコネクタを引き抜きます。

c) 電源装置のハンドルをつかみながら、リリース レバーをハンドルに向けてひねります。

d) 電源装置をベイから引き出します。

**ステップ 2** 新しい DC 電源装置を取り付けます。

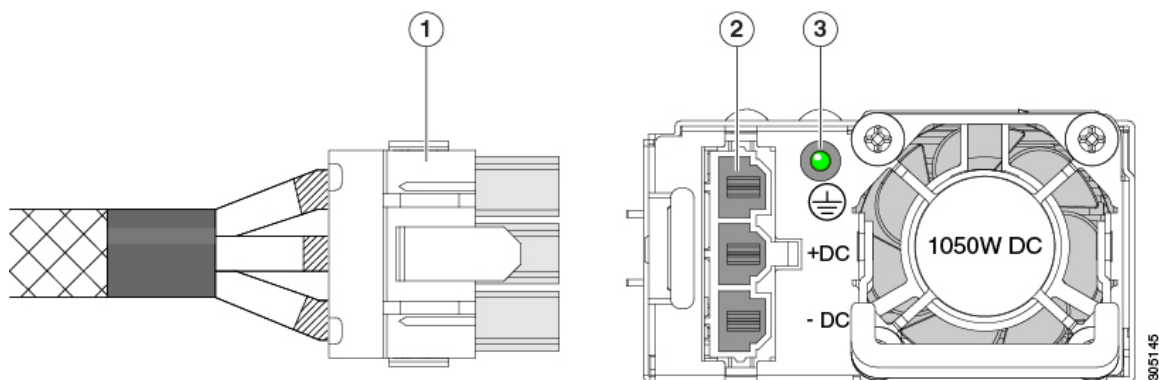
a) 電源装置のハンドルをつかみ、空のベイに新しい電源装置を挿入します。

b) リリース レバーがロックされるまで、電源装置をベイに押し込みます。

c) 電源コードを新しい電源装置に接続します。固定クリップがカチッと所定の位置に収まるまで、コネクタをソケットに押し込みます。

d) サーバをシャットダウンした場合にのみ、電源ボタンを押して、サーバを主電源モードで起動します。

図 23: DC 電源装置の交換



1 鍵状ケーブル コネクタ (CAB-48DC-40A-8AWG)	3 PSU ステータス LED
2 鍵状 DC 入力ソケット	-

## DC 電源装置の取り付け（初回の取り付け）



(注) この手順は、サーバに初めて DC 電源装置を取り付ける場合に使用します。すでに DC 電源装置が取り付けられているサーバで DC 電源装置を交換する場合は、[DC 電源装置の交換（79 ページ）](#) を参照してください。



**警告** 容易にアクセス可能な二極切断装置を固定配線に組み込む必要があります。  
ステートメント 1022



**警告** この製品は、設置する建物に回路短絡（過電流）保護機構が備わっていることを前提に設計されています。一般および地域の電気規格に準拠するように設置する必要があります。  
ステートメント 1045



**警告** 機器の取り付けは各地域および各国の電気規格に適合する必要があります。  
ステートメント 1074



(注) サーバ内で異なるタイプ/ワット数の電源装置を組み合わせて使用しないでください。両方の電源装置が同じである必要があります。



**注意** この配線手順の最初のステップの指示に従い、感電の危険を避けるために、施設の回路ブレーカーの DC 電源装置をオフにしてください。

**ステップ 1** 感電の危険を避けるために、施設の回路ブレーカーの DC 電源装置をオフにします。

(注) 必要な DC 入力ケーブルは、Cisco 製品 CAB-48DC-40A-8AWG です。この 3 m ケーブルは、一方の端は電源の DC 入力ソケットに鍵のように合わせて差し込む 3 ピン コネクタです。ケーブルのもう一方の端にはコネクタがないので、施設の DC 電源に配線できます。

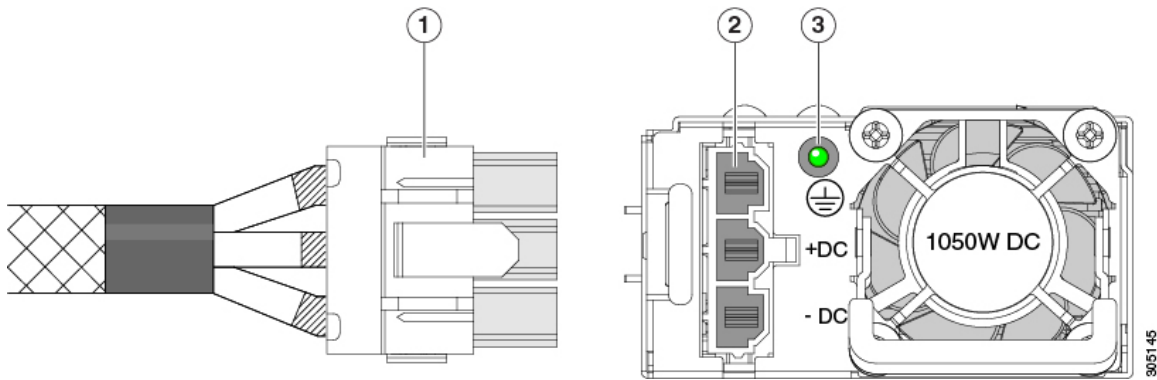
**ステップ 2** ケーブルの終端処理されていない端を、施設の DC 電源入力ソースに配線します。

**ステップ 3** ケーブルの終端処理されている端を、電源のソケットに接続します。コネクタは、配線の極性とアースが正しくなるように、鍵状構造になっています。

**ステップ 4** 施設の回路ブレーカーで DC 電源を復旧させます。

ステップ5 電源ボタンを押し、サーバーをブートして主電源モードに戻します。

図 24: DC 電源装置の取り付け



鍵状ケーブル コネクタ (CAB-48DC-40A-8AWG)	PSU ステータス LED
鍵状 DC 入力ソケット	-

ステップ6 追加のシャーシの接地については、「取り付け接地 (3-66 ページ)」を参照してください。

## DC 電源装置の接地

AC 電源装置は内部アースがあるため、サポート対象の AC 電源コードを使用する場合は、それ以上接地する必要はありません。

DC 電源装置を使用する場合は、サーバシャーシからラックのアースグラウンドへの追加の接地を行うことができます。二重孔アースラグおよびアース線で使用する2つのネジ穴は、シャーシの背面パネルにあります。



(注) シャーシの接地点は 10-32 ネジに合う大きさです。独自のネジ、アースラグとアース線を提供する必要があります。アースラグは、10-32 ネジに合ったデュアルホールラグである必要があります。ユーザが提供するアース ケーブルは 14 AWG (2 mm)、最低 60°C のワイヤか、現地の規定で許可されるものでなければなりません。

## PCIe ライザーの交換

このサーバには、ツール不要の PCIe ライザーが 2 つあり、PCIe カードを水平に取り付けることができます。各ライザーは、複数のバージョンで利用可能です。ライザーバージョン別のスロットと機能の詳細については、[PCIe スロットの仕様 \(85 ページ\)](#) を参照してください。

- ステップ1** [サーバのシャットダウンと電源切断 \(39 ページ\)](#) の説明に従って、サーバをシャットダウンして電源を切ります。
- ステップ2** 上部カバーを取り外せるように、サーバをラックの前方に引き出します。場合によっては、リアパネルからケーブルを取り外して隙間を空ける必要があります。
- 注意** コンポーネントへの接触や確認作業を安全に行えない場合は、ラックからサーバを取り出してください。
- ステップ3** [サーバ上部カバーの取り外し \(41 ページ\)](#) の説明に従ってサーバから上部カバーを取り外します。
- ステップ4** 交換する PCIe ライザーを取り外します。
- ライザーのフリップアップハンドルと青色の前方端をつかんで均等に持ち上げ、マザーボードのソケットから回路基板を外します。ライザーを静電気防止素材の上に置きます。
  - ライザーにカードが取り付けられている場合は、ライザーからカードを取り外します。[PCIe カードの交換 \(86 ページ\)](#) を参照してください。
- ステップ5** 次のようにして、新しい PCIe ライザーを取り付けます。
- (注) PCIe ライザーは交換することはできません。PCIe ライザーを間違ったソケットに差し込むと、サーバーは起動しなくなります。ライザー 1 は「RISER1」のラベルが付いたマザーボードソケットに差し込む必要があります。ライザー 2 は「RISER2」のラベルが付いたマザーボードソケットに差し込む必要があります。
- 古い PCIe ライザーからカードを取り外していた場合は、そのカードを新しいライザーに取り付けます。[PCIe カードの交換 \(86 ページ\)](#) を参照してください。
  - PCIe ライザーをマザーボード上のソケットとシャーシ内の位置合わせスロットの上に配置します。
  - PCIe ライザーの両端を慎重に押し下げて、回路基板のコネクタをマザーボード上のソケットにしっかりと差し込みます。
- ステップ6** 上部カバーをサーバに再度取り付けます。
- ステップ7** サーバをラックの元の位置に戻し、ケーブルを再度接続したら、電源ボタンを押してサーバの電源を入れます。



図 25: PCIe ライザーの配置 : 2 ライザー構成

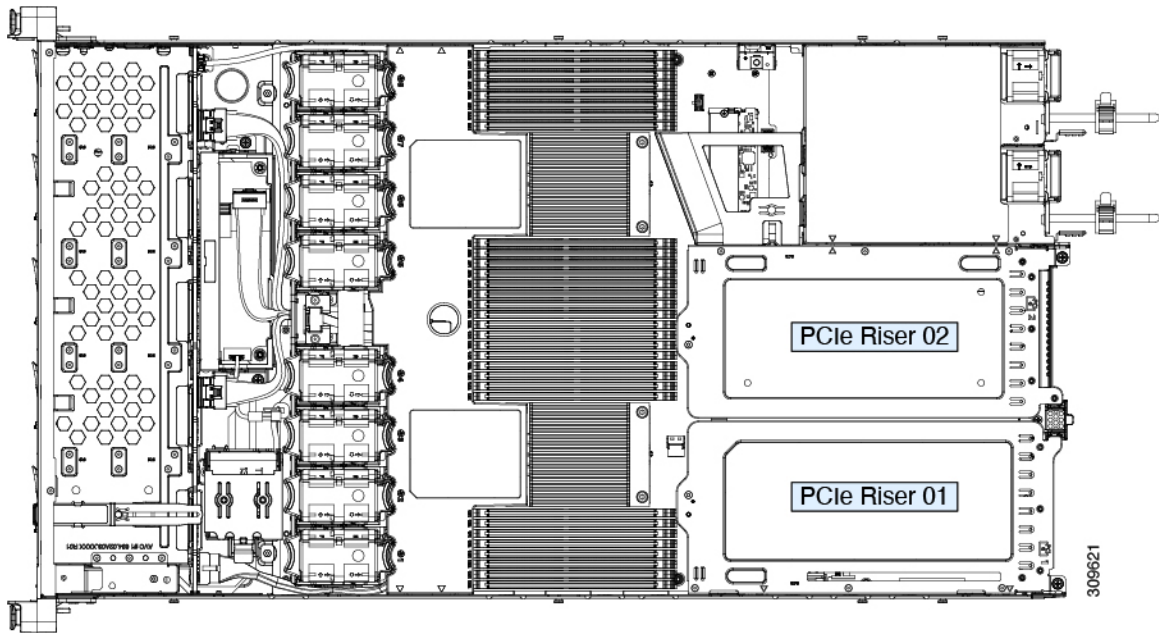
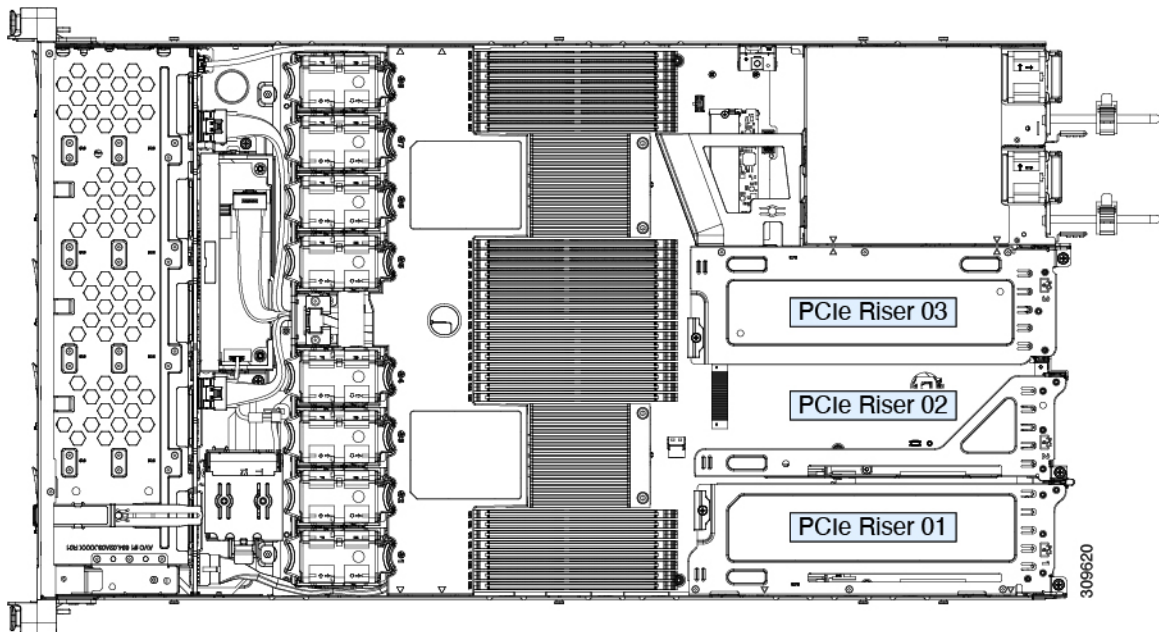


図 26: PCIe ライザーの配置 : 3 ライザー構成





## PCIe カードの交換



(注) シスコでは、シスコが認定および販売しているすべての PCIe カードをサポートしています。シスコが認定も販売もしていない PCIe カードについては、お客様の責任でご使用ください。シスコでは、C シリーズ ラックマウント サーバのサポートは常時行っておりますが、市販の標準規格のサードパーティ カードを使用しているお客様は、そのカードで問題が発生した場合、そのサードパーティ カードのベンダーにご連絡していただく必要があります。

## PCIe スロットの仕様

次の表で、3 通りのライザの組み合わせにおけるスロットの仕様について説明します。

表 6: PCIe ライザ 1

スロット番号	電気レーン幅	コネクタの長さ	カードの最大長	カードの高さ (背面パネルの開 口部)	NCSI のサポート
1	Gen-3 および 4 x16	x24 コネクタ	$\frac{3}{4}$ レングス	ハーフハイト	はい

表 7: PCIe ライザ 2

スロット番号	電気レーン幅	コネクタの長さ	カードの最大長	カードの高さ (背面パネルの開 口部)	NCSI のサポート
2	Gen-3 および 4 x8	x24 コネクタ	$\frac{3}{4}$ レングス	ハーフハイト	いいえ

表 8: PCIe ライザ 3

スロット番号	電気レーン幅	コネクタの長さ	カードの最大長	カードの高さ (背面パネルの開 口部)	NCSI のサポート
3	Gen-3 および 4 x16	x24 コネクタ	$\frac{3}{4}$ レングス	ハーフハイト	はい

次の表で、2 通りのライザの組み合わせにおけるスロットの仕様について説明します。

表 9: PCIe ライザ 1

スロット番号	電気レーン幅	コネクタの長さ	カードの最大長	カードの高さ (背面パネルの開 口部)	NCSI のサポート
--------	--------	---------	---------	------------------------	------------

1	Gen-3 および 4 x16	x24 コネクタ	¾ レングス	フルハイト	はい
---	-----------------	----------	--------	-------	----

表 10: PCIe ライザー 3

スロット番号	電気レーン幅	コネクタの長さ	カードの最大長	カードの高さ（背面パネルの開口部）	NCSIのサポート
3	Gen-3 および 4 x16	x24 コネクタ	¾ レングス	フルハイト	はい

## PCIe カードの交換



(注) Cisco UCS 仮想インターフェイスカードを取り付ける場合、前提条件に関する考慮事項があります。[Cisco 仮想インターフェイスカード \(VIC\) に関する考慮事項 \(88 ページ\)](#) を参照してください。

**ステップ 1** PCIe ライザーから既存の PCIe カード（またはブランク パネル）を取り外します。

- サーバのシャットダウンと電源切断 (39 ページ) の説明に従って、サーバをシャットダウンして電源を切ります。
- 上部カバーを取り外せるように、サーバをラックの前方に引き出します。場合によっては、リアパネルからケーブルを取り外して隙間を空ける必要があります。

**注意** コンポーネントへの接触や確認作業を安全に行えない場合は、ラックからサーバを取り出してください。

- サーバ上部カバーの取り外し (41 ページ) の説明に従ってサーバから上部カバーを取り外します。
- 交換する PCIe カードのポートから、すべてのケーブルを外します。
- 両手を使って、外部ライザー ハンドルとライザー前面の青い領域をつかみます。
- まっすぐ持ち上げて、ライザーのコネクタをマザーボード上の2つのソケットから外します。ライザーを上下逆にして静電気防止シートの上に置きます。
- カードの背面パネル タブを固定しているヒンジ付きプラスチック製固定具を開きます。
- PCIe カードの両端を均等に引いて、PCIe ライザーのソケットから取り外します。

ライザーにカードがない場合は、ライザーの背面の開口部からブランク パネルを取り外します。

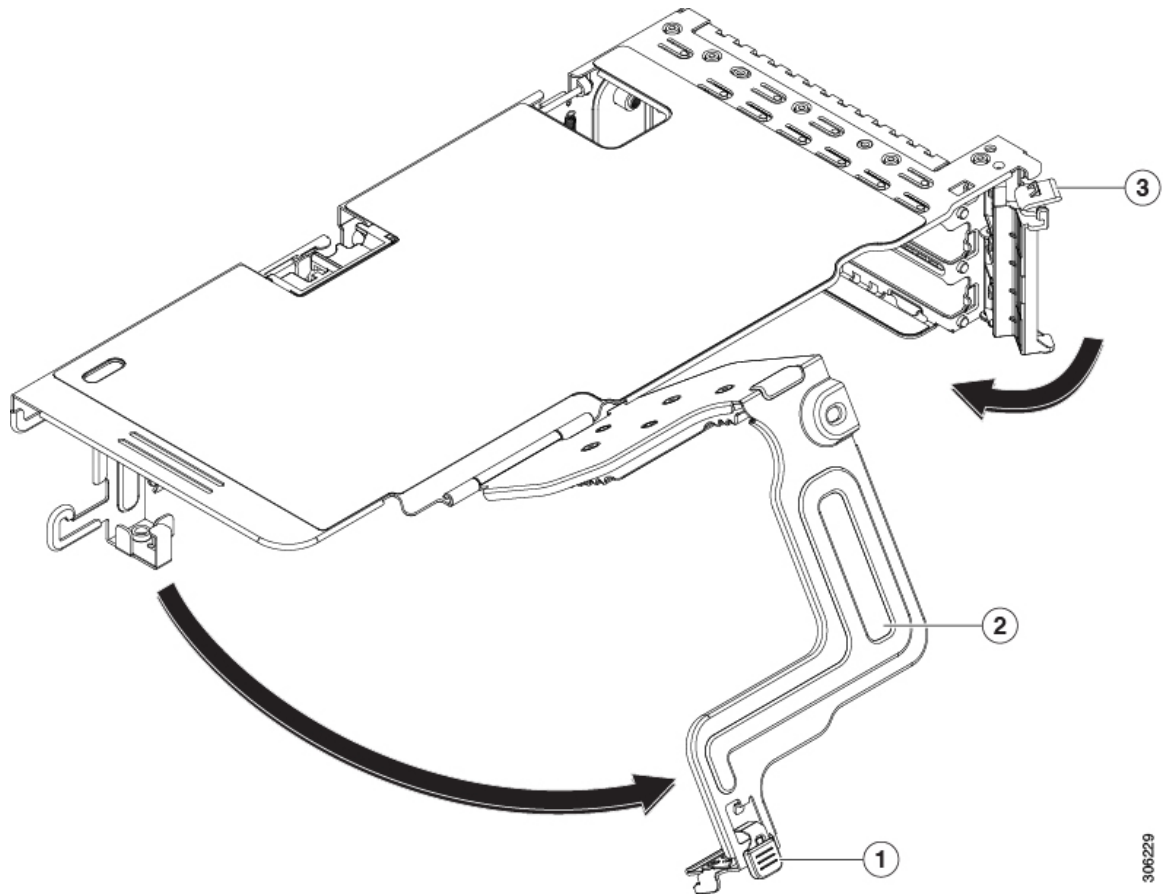
**ステップ 2** 次のようにして、新しい PCIe カードを取り付けます。

- ヒンジ付きプラスチック製固定具を開いた状態で、新しい PCIe カードを PCIe ライザーの空ソケットの位置に合わせます。

PCIe ライザー 1/スロット 1 には、ライザーの前端に長いカードガイドがあります。長いカードガイド内のスロットは、フルレングス カードをサポートします。

- b) カードの両端を均等に押し下げて、ソケットにしっかりと装着します。
- c) カードの背面パネルタブがライザーの背面パネルの開口部に対して水平であることを確認したら、カードの背面パネルタブでヒンジ付きタブ固定具を閉じます。

図 27: PCIe ライザーカードの固定機構



306229

① ヒンジ付き固定プレートのリリース ラッチ	③ ヒンジ付きカードタブ固定具
② ヒンジ付き固定プレート	

- d) PCIe ライザーを、マザーボード上の 2 つのソケットと 2 つのシャーシ位置合わせチャネルの上に配置します。
- e) PCIe ライザーの両端を慎重に押し下げて、2 つのコネクタをマザーボード上の 2 つのソケットにしっかりと差し込みます。
- f) 上部カバーをサーバに再度取り付けます。
- g) サーバをラックの元の位置に戻し、ケーブルを再度接続したら、電源ボタンを押してサーバの電源を入れます。

## Cisco 仮想インターフェイスカード (VIC) に関する考慮事項

このセクションでは、VICカードのサポート、およびこのサーバに関する特別な考慮事項について説明します。

Cisco UCS Manager の統合に Cisco UCS VIC カードを使用するには、サポートされる設定、配線、およびその他の要件について、『[Cisco UCS C-Series Server Integration with Cisco UCS Manager Guides](#)』も参照してください。

表 11: このサーバでの VIC のサポートと考慮事項

VIC	サーバでサポートされる数	VIC をサポートするスロット	Cisco Card NIC モード用のプライマリスロット	必要な Cisco IMC ファームウェア
Cisco UCS VIC 1467 UCSC-M-V25-04	1 mLOM	mLOM	mLOM	4.2(1)
Cisco UCS VIC 1477 UCSC-M-V100-04	1 mLOM	mLOM	mLOM	4.2(1)
Cisco UCS VIC 1455 UCSC-PCIE-C25Q-04	2 PCIe	ライザー 1 PCIe スロット 1 および 2 ライザー 2 PCIe スロット 4 および 5	ライザー 1 PCIe スロット 2 ライザー 2 PCIe スロット 5 (注) したがって GPU がスロット 2 と 5 に装着されている場合、Cisco PCIe VIC はスロット 1 と 4 に装着できます。	4.2(1)

Cisco UCS VIC 1495 UCSC PCIE C100 04	2 PCIe	ライザー 1 PCIe スロット 1 および 2 ライザー 2 PCIe スロット 4 および 5	ライザー 1 PCIe スロット 2 ライザー 2 PCIe スロット 5 (注) したがって GPU がスロット 2 と 5 に装着されている場合、Cisco PCIe VIC はスロット 1 と 4 に装着できます。	4.2(1)
---	--------	--	--	--------

## Cisco VIC mLOM および OCP カードの交換に関する考慮事項

Cisco UCS C225 M6 および C245 M6 サーバーで、Cisco VIC mLOM および OCP カードを交換する際には、次の状況で Cisco IMC ネットワークとの接続が失われることがあります。

- MLOM スロットの OCP カードを Cisco VIC カードと交換し、NIC モードを共有 OCP または共有 OCP 拡張に設定している場合。
- MLOM スロットの Cisco VIC カードを OCP カードと交換し、NIC モードを Cisco カード MLOM に設定している場合。

Cisco UCS C225 M6 または C245 M6 サーバーの Cisco VIC mLOM または OCP カードを交換する際は、次の推奨事項に従ってください。

- カードを交換する前に、ネットワークと接続している NIC のモードを、Cisco カード MLOM、共有 OCP、または共有 OCP 拡張以外のいずれかに設定しておきます。カードの交換後に、適切な NIC モードを設定します。

NIC モードの設定方法については、ご使用の Cisco IMC リリースの *Server NIC Configuration* の項を参照してください。これは [Configuration Guides](#) に記載されています。

- または、カードを交換した後、Cisco IMC Configuration Utility/ (F8 キー) を使用して適切な NIC モードを設定します。

ご使用のサーバーの *Connecting to the Server Locally For Setup* の項を参照してください。これは「」セクションを参照してください。これは [Install and Upgrade Guides](#) に記載されています。

- または、カードを交換した後、Cisco IMC Configuration Utility/ (F8 キー) を使用して工場出荷時のデフォルト設定に戻してから、次の手順を実行します。
  1. サーバーが再起動を開始したら、F8 キーを押してシステムを Cisco IMC Configuration で起動し、デフォルトのパスワードを変更します。
  2. 適切な NIC モードに設定します。

表 12: 工場出荷時設定

mLOM スロットの VIC	mLOM スロットの Intel OCP 3.0 NIC	ライザー スロットの VIC	専用管理ポート。	CIMC アクセスのための NIC モード
はい	いいえ	いいえ	○	mLOM スロットのカードを使用する <b>Cisco Card</b> モード
いいえ	はい	いいえ	○	<b>Shared OCP Extended</b>
いいえ	○	はい	はい	<b>Shared OCP Extended</b>

mLOM スロットの VIC	mLOM スロットの Intel OCP 3.0 NIC	ライザー スロットの VIC	専用管理ポート。	CIMC アクセスのための NIC モード
いいえ	いいえ	○	はい	優先順位に基づく VIC スロットでの <b>Cisco カード：</b>  <b>C225 M6 の場合：</b>  1. ライザー 1 : スロット 1  2. ライザー 3 : スロット 3  <b>C245 M6 の場合：</b>  1. ライザー 1 : スロット 2  2. ライザー 2 : スロット 5  3. ライザー 1 : スロット 1  4. ライザー 2 : スロット 4
いいえ	いいえ	いいえ	○	専用

## mLOM カードの交換

背面パネルでの接続を増強するため、サーバではモジュラ LOM (mLOM) カードがサポートされています。ソケットは PCIe ライザー 1 の下の、マザーボード上にあります。

MLOM ソケットには、Gen-3 および Gen-4 x16 の PCIe レーンがあります。サーバが 12 V のスタンバイ電源モードであり、ネットワーク通信サービス インターフェイス (NCSI) プロトコルをサポートしている場合、ソケットは電源がオンのままになります。

**ステップ 1** 既存の mLOM カード (またはブランク パネル) を取り外します。

- a) [サーバのシャットダウンと電源切断 \(39 ページ\)](#) の説明に従って、サーバをシャットダウンして電源を切ります。
- b) 上部カバーを取り外せるように、サーバをラックの前方に引き出します。場合によっては、リアパネルからケーブルを取り外して隙間を空ける必要があります。

**注意** コンポーネントへの接触や確認作業を安全に行えない場合は、ラックからサーバを取り出してください。

- c) **サーバ上部カバーの取り外し (41 ページ)** の説明に従ってサーバから上部カバーを取り外します。
- d) ライザーの下の mLOM ソケットにアクセスできるように、mRAID ライザーを取り外します。

mRAID ライザーを取り外すには、両手を使って背面の青い外部ハンドルと前面の青いつまみをつかみます。まっすぐ持ち上げます。

RAID カード、またはライザーに取り付けられているインタポーザ カードからケーブルを外す必要はありません。スペースを確保するのに必要なだけ、ライザーを慎重に横に移動します。

- e) mLOM カードをシャーシ床面のネジ付きスタンドオフに固定している取り付けネジ (蝶ネジ) を緩めます。
- f) mLOM カードを水平方向にスライドさせてソケットから外し、サーバから取り外します。

## ステップ 2 新しい mLOM カードを取り付けます。

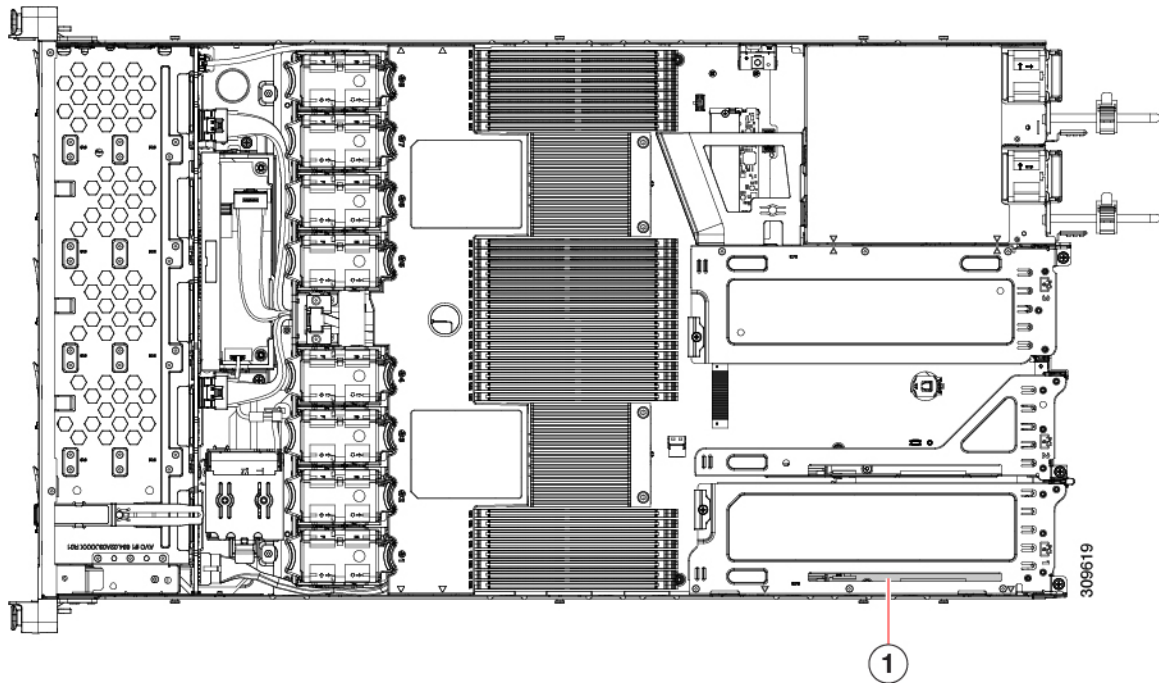
- a) コネクタをマザーボードのソケットの位置に合わせて、シャーシの底面に mLOM カードを置きます。
- b) カードを水平方向に押し、カードのエッジ コネクタをソケットと完全にかみ合わせます。
- c) 取り付けネジ (蝶ネジ) を締めて、カードをシャーシ床面のスタンドオフに固定します。
- d) mRAID ライザーをソケットに戻します。

ライザーのエッジ コネクタを慎重にマザーボードのソケットの位置に合わせ、同時にライザーの 2 つのチャンネルを内側シャーシ側面の 2 つのペグの位置に合わせます。ライザーの両端を均等に押し下げて、コネクタをマザーボードのソケットにしっかりと差し込みます。

- e) 上部カバーをサーバに再度取り付けます。
- f) サーバをラックの元の位置に戻し、ケーブルを再度接続したら、電源ボタンを押してサーバの電源を入れます。



図 28 : mLOM カードの位置



水平 mLOM カード ソケットの位置

## SAS ストレージコントローラ カードの交換 (RAID または HBA)

ハードウェア ベースのストレージ制御については、サーバでマザーボード上の専用の垂直ソケットに差し込む SAS HBA またはシスコ モジュール SAS RAID コントローラを使用できます。

### ストレージコントローラ カードのファームウェアの互換性

ストレージコントローラ (RAID または HBA) のファームウェアは、サーバにインストールされている現在の Cisco IMC および BIOS のバージョンと互換性があることを確認する必要があります。互換性がない場合は、ファームウェア リリースのホストアップグレードユーティリティ (HUU) を使用してストレージコントローラのファームウェアをアップグレードまたはダウングレードし、互換性のあるレベルにします。



- (注) スタンドアロン モードのみで実行されているサーバ：コントローラ ハードウェア (UCSC-RAID-M6、UCSC-RAID-M6HD、UCSC-SAS-M6、UCSC-SAS-M6HD) を交換した後に、ファームウェアの現在のバージョンが更新バージョンと同じであった場合でも、Cisco UCS Host Upgrade Utility (HUU) コントローラのファームウェアの更新を実行する必要があります。これは、コントローラの suboem-id をサーバ SKU 用の正しい値にプログラムするために必要です。これを行わないと、ドライブの一覧がソフトウェアで正しく表示されないことがあります。この問題は、UCSM モードで制御されるサーバには影響しません。

サーバのコンポーネントを互換性のあるレベルにするユーティリティをダウンロードして使用する手順については、ご使用の Cisco IMC リリースの HUU ガイドを参照してください：[HUU ガイド](#)。

## SAS ストレージコントローラカードの交換 (RAID または HBA)

**ステップ 1** 次のようにして、サーバにコンポーネントを取り付ける準備をします。

- [サーバのシャットダウンと電源切断 \(39 ページ\)](#) の説明に従って、サーバをシャットダウンして電源を切ります。
- 上部カバーを取り外せるように、サーバをラックの前方に引き出します。場合によっては、リアパネルからケーブルを取り外して隙間を空ける必要があります。

**注意** コンポーネントへの接触や確認作業を安全に行えない場合は、ラックからサーバを取り出してください。

- [サーバ上部カバーの取り外し \(41 ページ\)](#) の説明に従ってサーバから上部カバーを取り外します。

**ステップ 2** サーバから既存のストレージコントローラカードを取り外します。

(注) シャーシには、取り付け前にカードを取り付ける必要があるプラスチック取り付けブラケットが含まれています。交換時には、ブラケットから古いカードを取り外してから、このアセンブリをサーバーに取り付ける前に、新しいカードをブラケットに取り付ける必要があります。

- 既存のカードから SAS/SATA ケーブルとすべての SuperCap ケーブルを外します。
- カードの青色のイジェクトレバーを持ち上げ、マザーボードのソケットからカードを外します。
- カードのキャリアフレームをまっすぐ持ち上げ、カードをマザーボードソケットから外し、シャーシウォールの 2 つのペグからフレームを外します。
- 既存のカードをプラスチック製のキャリアブラケットから取り外します。保持タブを脇の方へ慎重に押し、ブラケットからカードを持ち上げます。

**ステップ 3** 新しいストレージコントローラカードを取り付けます。

- 新しいカードをプラスチック製のキャリアブラケットに取り付けます。保持タブがカードの端を覆うようにします。

- b) アセンブリをシャーシの上に配置し、カードの端をマザーボードのソケットの位置に合わせます。同時に、キャリアブラケットの後ろにある2つのスロットを、内側シャーシウォールのペグの位置に合わせます。
- c) カードの両隅を押し、ライザーソケットにコネクタを装着します。同時に、キャリアフレームのスロットが内側シャーシウォールのペグに収まっていることを確認します。
- d) カードの青色のイジェクトレバーを完全に閉じ、ソケットにカードを固定します。
- e) 新しいカードに SAS/SATA ケーブルとすべての SuperCap ケーブルを接続します。

初めて取り付ける場合は、ケーブル配線の手順について[ストレージコントローラのケーブルコネクタとバックプレーン \(127 ページ\)](#) を参照してください。

**ステップ 4** 上部カバーをサーバに再度取り付けます。

**ステップ 5** サーバをラックの元の位置に戻し、ケーブルを再度接続したら、電源ボタンを押してサーバの電源を入れます。

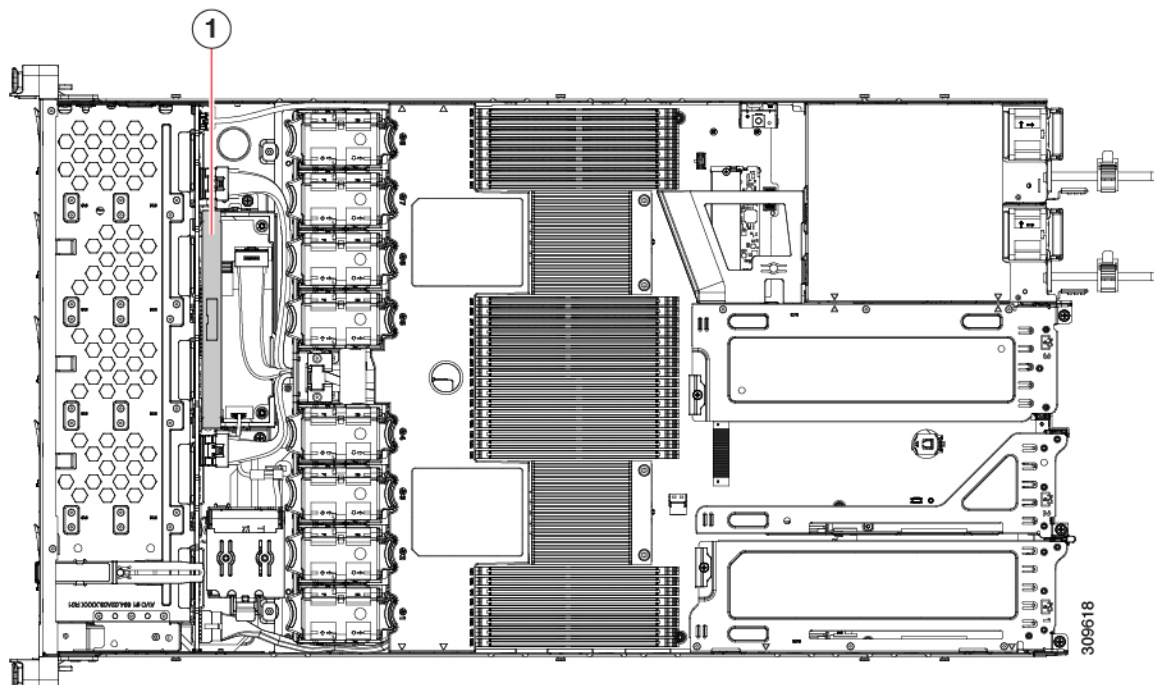
**ステップ 6** スタンドアロンモードでサーバーが実行されている場合、Cisco UCS Host Upgrade Utility を使用してコントローラファームウェアを更新し、コントローラの正しい suboem id をプログラムします。

(注) **スタンドアロンモードのみで実行されているサーバ** : コントローラハードウェア

(UCSC-RAID-M6HD および UCSC-SAS-M6HD) を交換した後に、ファームウェアの現在のバージョンが更新バージョンと同じであった場合でも、Cisco UCS Host Upgrade Utility (HUU) コントローラのファームウェアの更新を実行する必要があります。これは、コントローラの suboem-id をサーバSKU用の正しい値にプログラムするために必要です。これを行わないと、ドライブの一覧がソフトウェアで正しく表示されないことがあります。この問題は、UCSM モードで制御されるサーバには影響しません。

サーバのコンポーネントを互換性のあるレベルにするユーティリティをダウンロードして使用する手順については、ご使用の Cisco IMC リリースの HUU ガイドを参照してください : [HUU ガイド](#)。

図 29: ストレージコントローラ カードの位置



ストレージコントローラ カードの位置

## Supercap の交換 (RAID バックアップ)

このサーバには、1 台の Supercap ユニットを取り付けることができます。ユニットは、冷却ファン モジュール列の中央にあるブラケットに取り付けます。

Supercap は、キャッシュの NAND フラッシュへのオフロードによる急な電源喪失に備えてディスク ライトバック キャッシュ DRAM を約 3 年間バックアップします。

**ステップ 1** 次のようにして、サーバにコンポーネントを取り付ける準備をします。

- a) [サーバのシャットダウンと電源切断 \(39 ページ\)](#) の説明に従って、サーバをシャットダウンして電源を切ります。
- b) 上部カバーを取り外せるように、サーバをラックの前方に引き出します。場合によっては、リアパネルからケーブルを取り外して隙間を空ける必要があります。

**注意** コンポーネントへの接触や確認作業を安全に行えない場合は、ラックからサーバを取り出してください。

- c) [サーバ上部カバーの取り外し \(41 ページ\)](#) の説明に従ってサーバから上部カバーを取り外します。

**ステップ 2** 既存の Supercap を取り外します。

- a) 既存の Supercap から Supercap ケーブルを外します。
- b) 固定タブを横に押し、Supercap を取り外し可能なエア バッフルのブラケットに固定しているヒンジ付きラッチを開きます。
- c) ブラケットから Supercap を持ち上げて外し、横に置きます。

**ステップ 3** 新しい Supercap を取り付けます。

- a) 新しい SuperCap を、取り付けブラケット内に取り付けます。
- b) Supercap のヒンジ付きプラスチック製クリップを閉じます。カチッと音がするまで、固定タブを押し下げます。
- c) RAID コントローラ カードからの Supercap ケーブルを、新しい Supercap ケーブルのコネクタに接続します。

**ステップ 4** 上部カバーをサーバに再度取り付けます。

**ステップ 5** サーバをラックの元の位置に戻し、ケーブルを再度接続したら、電源ボタンを押してサーバの電源を入れます。

固定タブ	ヒンジ付きラッチ
------	----------

## ブート最適化 M.2 RAID コントローラ モジュールの交換

Cisco ブート最適化 M.2 RAID コントローラ モジュールを、マザーボード上のミニストレージ モジュール ソケットに接続します。2 台の SATA M.2 ドライブ用のスロットが備わっており、RAID 1 アレイと JBOD モードで SATA M.2 ドライブを制御できるようになっています。

### Cisco ブート最適化 M.2 RAID コントローラの交換

このトピックでは、Cisco ブート最適化 M.2 RAID コントローラを取り外して交換する方法について説明します。コントローラ ボードの上部には 1 つの M.2 ソケット (スロット 1) と、その下側に 1 つの M.2 ソケット (スロット 2) があります。

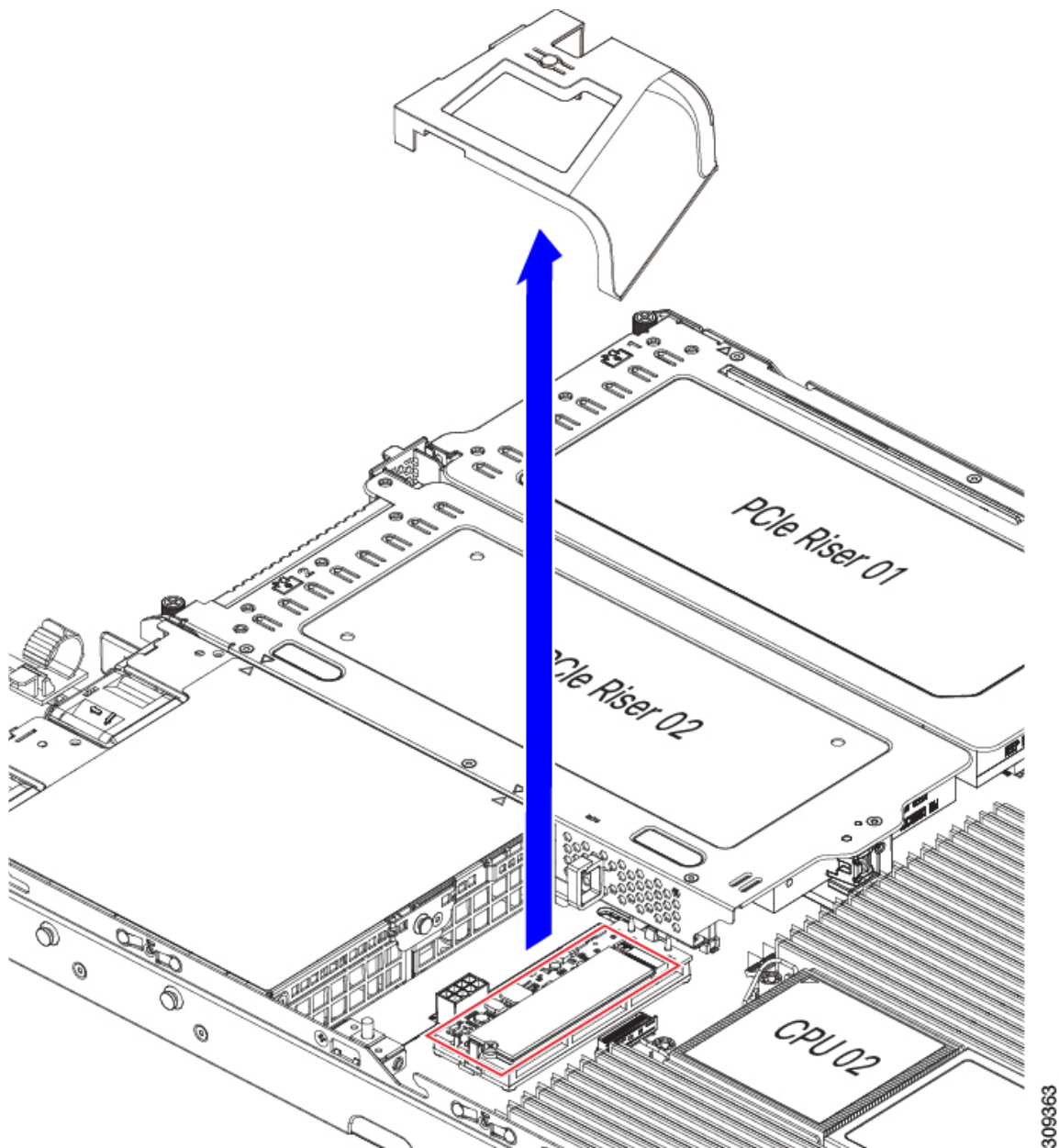
**ステップ 1** [サーバのシャットダウンと電源切断 \(39 ページ\)](#) の説明に従って、サーバをシャットダウンして電源を切ります。

**ステップ 2** 上部カバーを取り外せるように、サーバをラックの前方に引き出します。場合によっては、リアパネルからケーブルを取り外して隙間を空ける必要があります。

**注意** コンポーネントへの接触や確認作業を安全に行えない場合は、ラックからサーバを取り出してください。

**ステップ 3** [サーバ上部カバーの取り外し \(41 ページ\)](#) の説明に従ってサーバから上部カバーを取り外します。

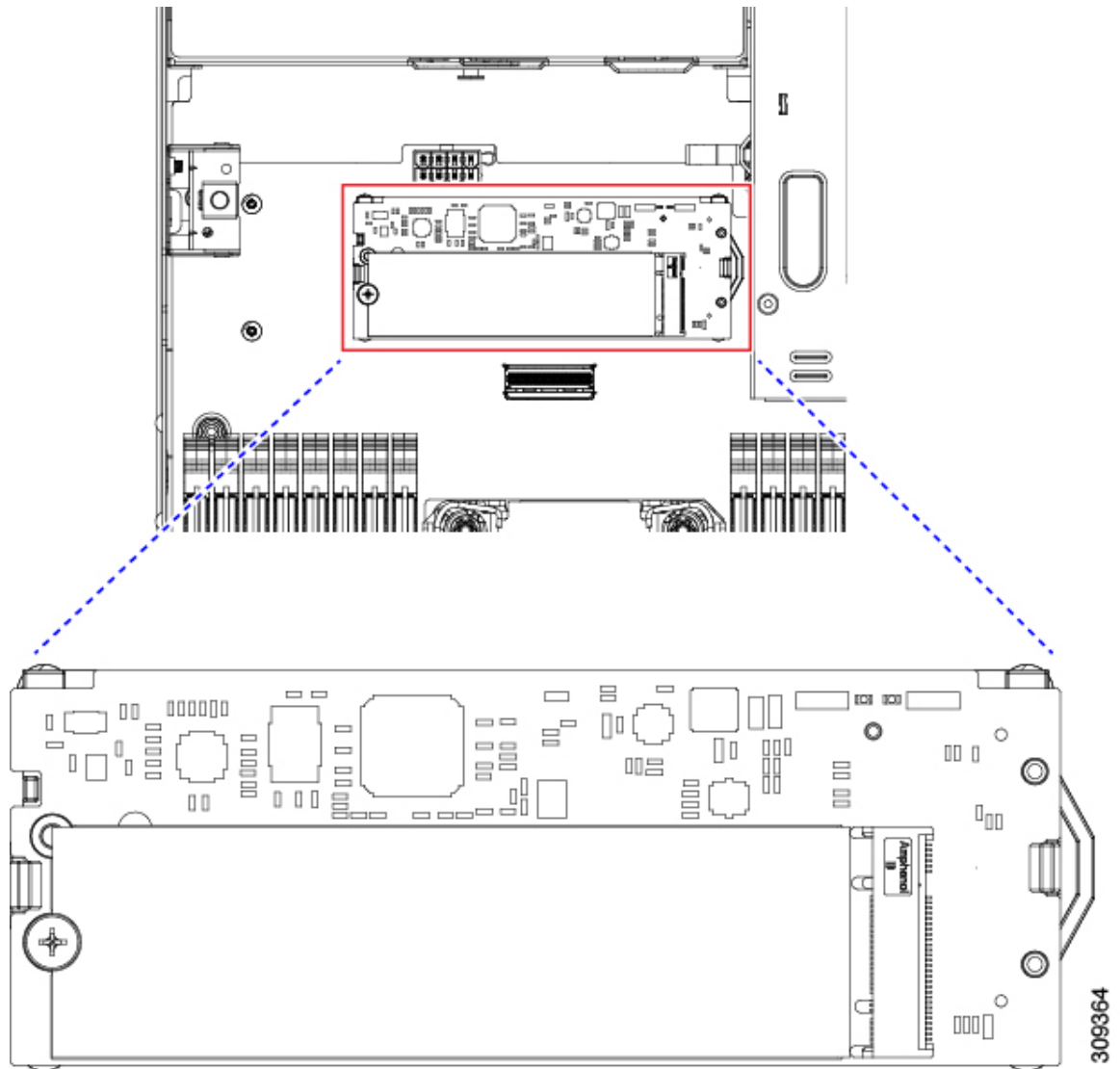
**ステップ 4** CPU 2 と PCIe ライザー 3 の間にあるエア バッフルを持って取り外します。



**ステップ5** マザーボードソケットからコントローラを取り外します。

- a) CPU 2 のすぐ後ろのソケットにあるコントローラの位置を確認します。





- b) コントローラ ボードの両端で、キャリアを固定しているクリップを外側に押します。
- c) コントローラの両端を持ち上げ、マザーボードのソケットから外します。
- d) キャリアを静電気防止シートの上に置きます。

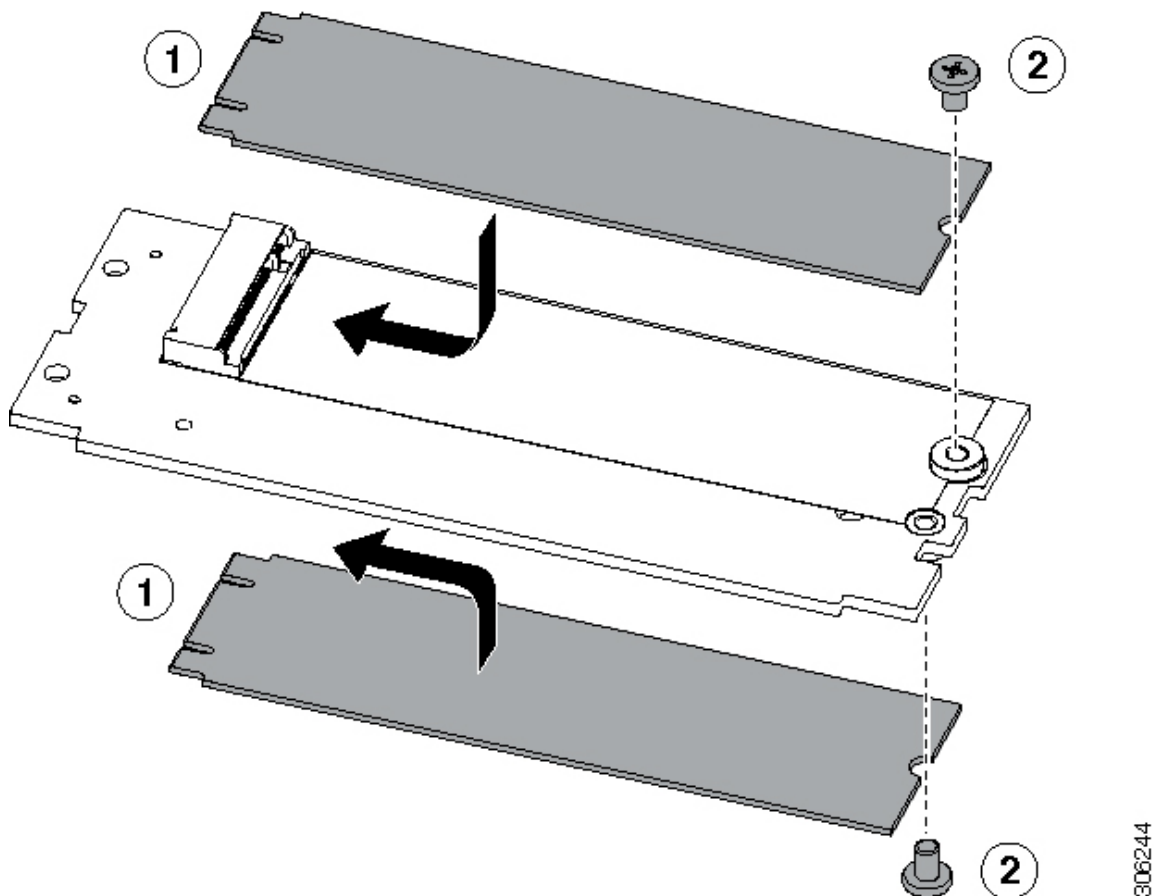
1 マザーボード上のソケットの場所	2 固定クリップ
3 配置ペグ	-

**ステップ 6** 古いコントローラから交換用コントローラに SATA M.2 ドライブを変える場合は、交換用コントローラを取り付ける前に、次の操作を行ってください。

(注) ドライブ上で以前設定されたボリュームとデータは、M.2 ドライブを新しいコントローラに変えるときに保持されます。システムは、ドライブにインストールされている既存の OS を起動します。

- a) No. 1 プラス ドライバを使用して、M.2 ドライブをキャリアに固定している 1 本のネジを取り外します。
- b) キャリアのソケットから M.2 ドライブを持ち上げます。
- c) 交換用 M.2 ドライブをコントローラ ボードのソケット上に置きます。
- d) M.2 ドライブを下に向け、コネクタの終端をキャリアのソケットに挿入します。M.2 ドライブのラベルが上向きになっている必要があります。
- e) M.2 ドライブをキャリアに押し込みます。
- f) M.2 SSD の終端をキャリアに固定する 1 本のネジを取り付けます。
- g) コントローラの電源を入れ、2 番目の M.2 ドライブを取り付けます。

図 30: Cisco ブート最適化 M.2 RAID コントローラ (M.2 ドライブの取り付けの表示)



**ステップ 7** マザーボード上のソケットにコントローラを取り付けます。

- a) コントローラのコネクタを下向きにし、マザーボードのソケットと同じ端で、コントローラをソケット上に置きます。2つの配置ペグは、コントローラの2つの穴と一致する必要があります。
- b) 2つのペグがコントローラの2つの穴を通過するように、コントローラのソケットの端をゆっくりと押し下げます。
- c) 固定クリップが両端でカチッと音がしてロックされるまで、コントローラを押し下げます。

**ステップ 8** 上部カバーをサーバに再度取り付けます。



**ステップ9** サーバをラックの元の位置に戻し、ケーブルを再度接続したら、電源ボタンを押してサーバの電源を入れます。

## シャーシ侵入スイッチの交換

シャーシ侵入スイッチは、シャーシからカバーが取り外されるたびにシステム イベント ログ (SEL) にイベントを記録するセキュリティ機能 (オプション) です。

**ステップ1** 次のようにして、サーバにコンポーネントを取り付ける準備をします。

- a) [サーバのシャットダウンと電源切断 \(39 ページ\)](#) の説明に従って、サーバをシャットダウンして電源を切ります。
- b) 上部カバーを取り外せるように、サーバをラックの前方に引き出します。場合によっては、リアパネルからケーブルを取り外して隙間を空ける必要があります。

**注意** コンポーネントへの接触や確認作業を安全に行えない場合は、ラックからサーバを取り出してください。

- c) [サーバ上部カバーの取り外し \(41 ページ\)](#) の説明に従ってサーバから上部カバーを取り外します。

**ステップ2** 次のようにして、既存の侵入スイッチを取り外します。

- a) マザーボードのソケットから侵入スイッチ ケーブルを外します。
- b) No.1 プラス ドライバを使用して、スイッチ機構をシャーシ側面に固定している1本のネジを緩めて取り外します。
- c) スイッチ機構をまっすぐ上にスライドさせて、シャーシのクリップから外します。

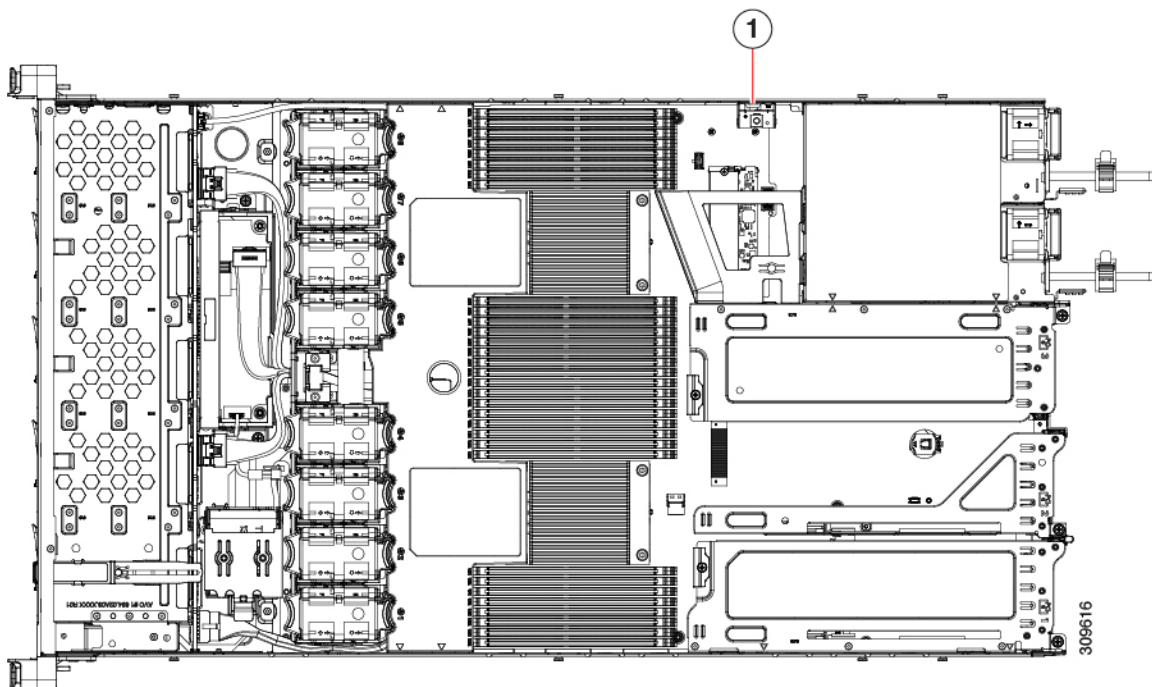
**ステップ3** 次のようにして、新しい侵入スイッチを取り付けます。

- a) スイッチ機構を下へスライドさせ、ネジ穴が合うようにシャーシ側面のクリップにはめ込みます。
- b) No.1 プラス ドライバを使用して、スイッチ機構をシャーシ側面に固定する1本のネジを取り付けます。
- c) マザーボードのソケットにスイッチ ケーブルを接続します。

**ステップ4** カバーをサーバに再度取り付けます。

**ステップ5** サーバをラックの元の位置に戻し、ケーブルを再度接続したら、電源ボタンを押してサーバの電源を完全に投入します。

図 31: 侵入スイッチの位置



侵入スイッチの位置

## トラステッドプラットフォームモジュール (TPM) の取り付け

信頼されたプラットフォームモジュール (TPM) は小型の回路基板であり、マザーボードのソケットに取り付けて一方向ネジで固定します。

### TPM に関する考慮事項

- このサーバは、TPM バージョン 1.2 または TPM バージョン 2.0 のいずれかをサポートします。
- TPM の現場交換はサポートされていません。サーバに TPM が取り付けられていない場合にのみ、工場出荷後に TPM を取り付けることができます。
- サーバに既に TPM 1.2 が取り付けられている場合、TPM 2.0 にアップグレードすることはできません。サーバに既存の TPM がいない場合、TPM 2.0 を取り付けることができます。
- TPM 2.0 が応答不能になった場合、サーバを再起動します。

## TPM の取り付けおよび有効化



(注) TPM の現場交換はサポートされていません。サーバに TPM が取り付けられていない場合にのみ、工場出荷後に TPM を取り付けることができます。

ここでは、TPM を取り付けて有効化するときの手順について説明します。この手順は、ここで示す順序で実行する必要があります。

1. TPM ハードウェアの取り付け
2. BIOS での TPM サポートの有効化
3. BIOS での Intel TXT 機能の有効化

## TPM ハードウェアの取り付け



(注) 安全確保のために、TPM は一方向ネジを使用して取り付けます。このネジは一般的なドライバでは取り外せません。

**ステップ 1** 次のようにして、サーバにコンポーネントを取り付ける準備をします。

- a) [サーバのシャットダウンと電源切断 \(39 ページ\)](#) の説明に従って、サーバをシャットダウンして電源を切ります。
- b) 上部カバーを取り外せるように、サーバをラックの前方に引き出します。場合によっては、リアパネルからケーブルを取り外して隙間を空ける必要があります。

**注意** コンポーネントへの接触や確認作業を安全に行えない場合は、ラックからサーバを取り出してください。

- c) [サーバ上部カバーの取り外し \(41 ページ\)](#) の説明に従ってサーバから上部カバーを取り外します。

**ステップ 2** PCIe ライザー 2 にカードが取り付けられているかどうかを確認します。

- PCIe ライザー 2 にカードが取り付けられていない場合は、TPM ソケットにアクセスできます。次のステップに進みます。
- PCIe ライザー 2 にカードが取り付けられている場合は、シャーシから PCIe ライザー アセンブリを取り外してスペースを空け、次のステップに進みます。PCIe ライザーを取り外す方法については、[PCIe カードの交換 \(86 ページ\)](#) を参照してください。

**ステップ 3** 次のようにして、TPM を取り付けます。

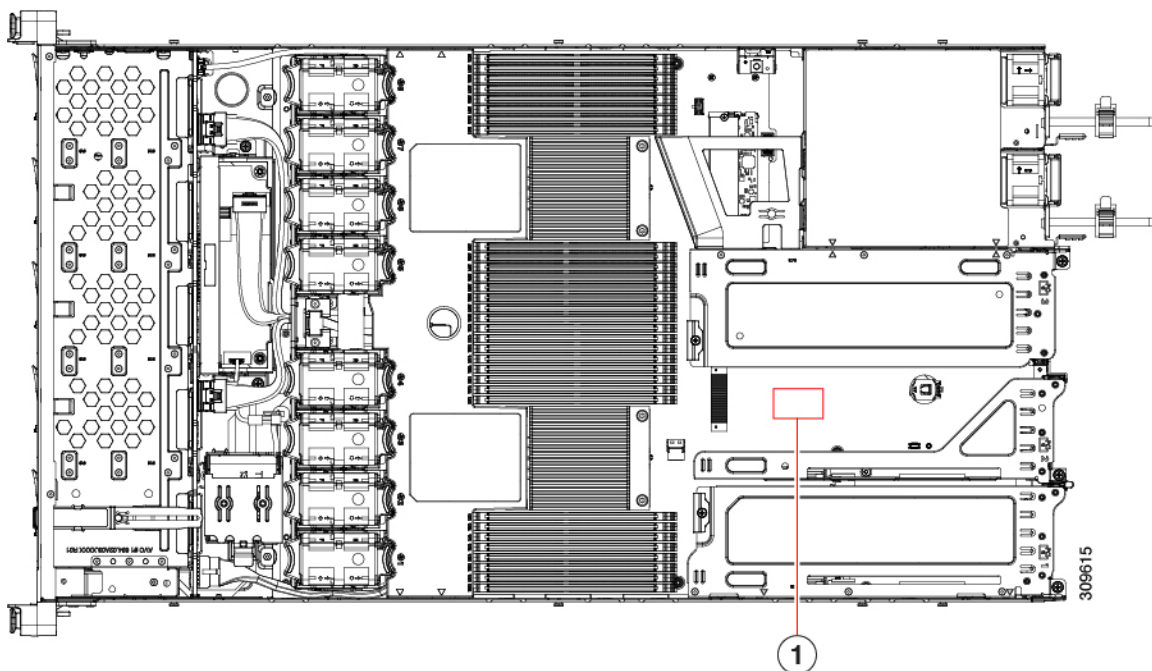
- a) 以下に示されているように、マザーボード上の TPM ソケットを確認します。

- b) TPM 回路基板の下部にあるコネクタとマザーボードの TPM ソケットの位置を合わせます。TPM ボードのネジ穴を TPM ソケットに隣接するネジ穴の位置を合わせます。
- c) TPM を均等に押し下げて、マザーボード ソケットにしっかりと装着します。
- d) 一方向ネジを 1 本取り付けて、TPM をマザーボードに固定します。
- e) PCIe ライザー アセンブリを取り外してスペースを空けた場合は、ここでサーバに戻します。

**ステップ 4** カバーをサーバに再度取り付けます。

**ステップ 5** サーバをラックの元の位置に戻し、ケーブルを再度接続したら、電源ボタンを押してサーバの電源を完全に投入します。

図 32: マザーボード上の TPM ソケットの位置



① マザーボード上の TPM のソケットの場所 (PCIe ライザー 2 のカードの下)

**ステップ 6** BIOS での TPM サポートの有効化 (104 ページ) に進みます。

## BIOS での TPM サポートの有効化

ハードウェアを取り付けたら、BIOS で TPM のサポートを有効にする必要があります。



- (注) この手順を実行する前に、BIOS 管理者パスワードを設定する必要があります。このパスワードを設定するには、システム ブート中にプロンプトが表示されたときに **F2** キーを押して、BIOS セットアップ ユーティリティを開始します。[Security] > [Set Administrator Password] に移動し、プロンプトに従って新しいパスワードを 2 回入力します。

#### ステップ 1 TPM サポートを有効にします。

- ブートアップ中に F2 プロンプトが表示されたら、F2 を押して BIOS セットアップに入ります。
- BIOS 管理者パスワードを使用して、BIOS Setup ユーティリティにログインします。
- [BIOS Setup Utility] ウィンドウで、[Advanced] タブを選択します。
- [Trusted Computing] を選択し、[TPM Security Device Configuration] ウィンドウを開きます。
- [TPM SUPPORT] を [Enabled] に変更します。
- F10** を押して設定を保存し、サーバをリブートします。

#### ステップ 2 TPM のサポートがイネーブルになっていることを確認します。

- ブートアップ中に F2 プロンプトが表示されたら、F2 を押して BIOS セットアップに入ります。
- BIOS 管理者パスワードを使用して、BIOS Setup ユーティリティにログインします。
- [詳細 (Advanced)] タブを選択します。
- [Trusted Computing] を選択し、[TPM Security Device Configuration] ウィンドウを開きます。
- [TPM SUPPORT] と [TPM State] が [Enabled] であることを確認します。

## PCB アセンブリ (PCBA) のリサイクル

PCBA はサーバの板金部に固定されています。PCBA をリサイクルする前に、トレイから PCBA を取り外す必要があります。PCBA はさまざまなタイプの留め具で固定されます。

#### 始める前に



- (注) **リサイクル業者のみ**。この手順は、標準のフィールドサービスオプションではありません。この手順は適切な処分のための電子機器を要求するリサイクル業者ためのものであり、エコデザインと e 廃棄物規制に準拠しています。

プリント基板アセンブリ (PCBA) を取り外すには、次の要件を満たしている必要があります。

- サーバを施設の電源から取り外す必要があります。
- サーバを機器ラックから取り外す必要があります。

- サーバの上部カバーを取り外す必要があります。サーバ上部カバーの取り外し（41 ページ）を参照してください。

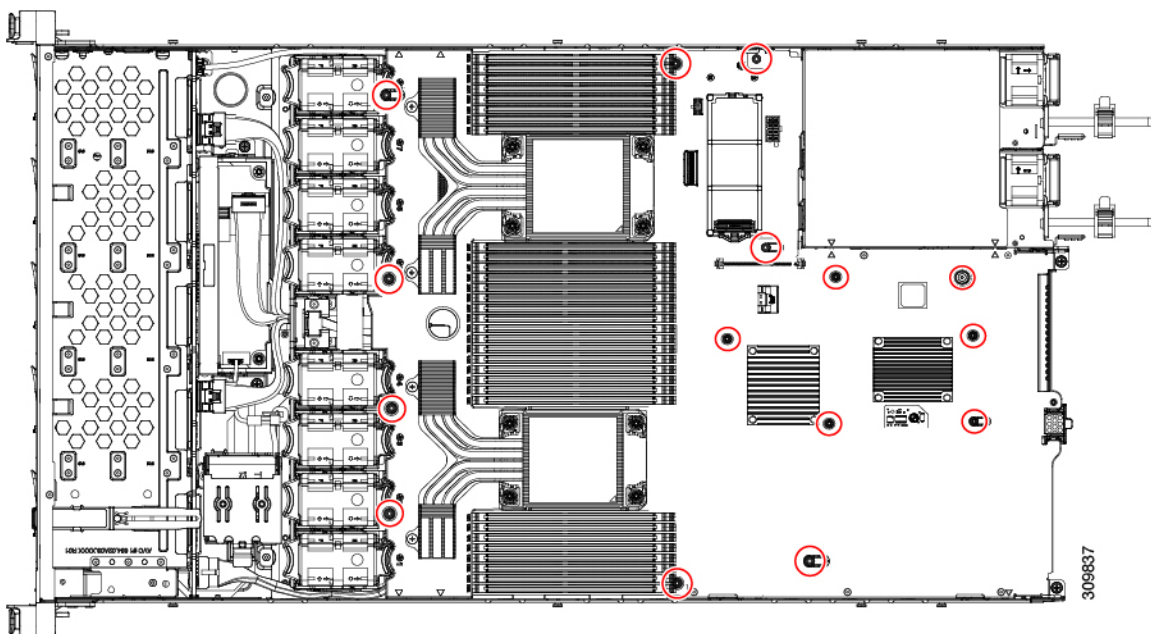
次のツールが必要です。

- プライヤー
- T10 トルクス ドライバ

### ステップ 1 PCBA の取り付けネジを見つけます。

次の図は、取り付けネジと留め具の位置を示しています。

図 33: UCS C225 M6 PCBA を取り外すためのネジの位置



ステップ 2 T10 トルクスドライバを使用して、示されているネジをすべて取り外します。

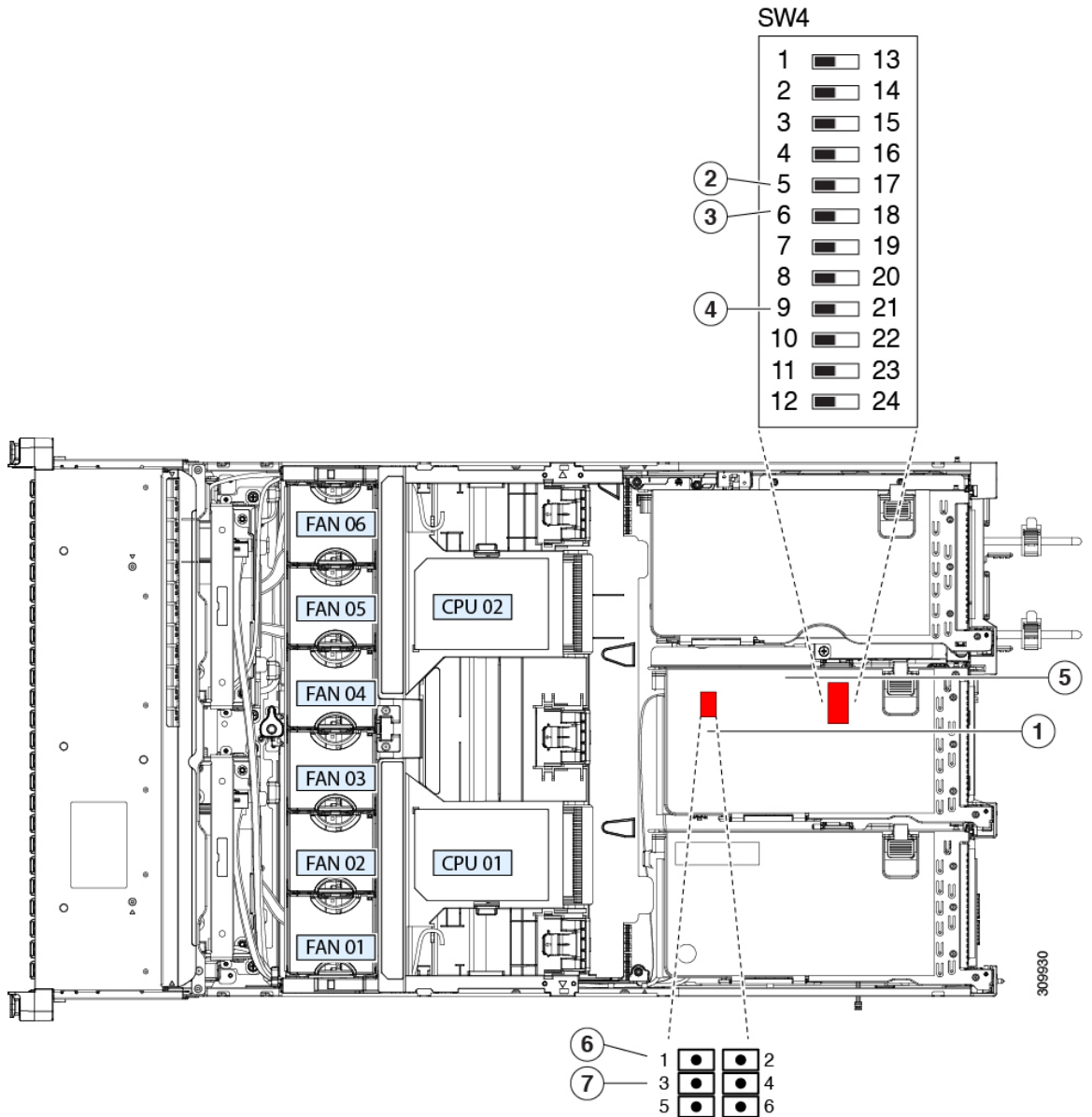
ステップ 3 板金から PCBA を取り外し、それぞれの廃棄物およびリサイクル規制に従って廃棄してください。

## サービス DIP スイッチ、ヘッダーおよびジャンパ

このサーバーには、特定のサービスおよびデバッグ機能で使用できるスイッチ（SW4）とヘッダー（CN4）があります。

ここでは、次の内容について説明します。

図 34: DIP スイッチおよびサービス ヘッダー ブロック SW4 および CN4 の場所



<p>1 ヘッダー ブロック CN4 の場所</p>	<p>5 SW4 DIP スイッチ の場所</p>
<p>2 BIOS リカバリ スイッチ (SW4 スイッチ 5~17) オフ (スイッチ 5) : 通常。オン (スイッチ 17) : リカバリ モード</p>	<p>6 ポート 代替 Cisco IMC ヘッダー : CN4 ピン 1 ~ 2</p>
<p>3 BIOS パスワード クリア スイッチ (SW4 スイッチ 6 ~ 18) オフ (スイッチ 6) : 通常。オン (スイッチ 18) : クリア</p>	<p>7 システム ファームウェア のセキュア 消去 ヘッダー (CN3、ピン 3~4) の使用</p>

CMOS クリアスイッチ (SW4 スイッチ9～21) オフ (スイッチ9) : 通常。オン (スイッチ21) : クリア
---

## BIOS リカバリ ヘッダー (SW4、ピン5～17) の使用

BIOS が破損すると、どのステージで破損しているかにより、さまざまな動作が発生することがあります。

- BIOS BootBlock が破損すると、システムが次のメッセージで停止する場合があります。

```
Initializing and configuring memory/hardware
```

- BootBlock の破損ではない場合、次のようなメッセージが表示されます。

```
****BIOS FLASH IMAGE CORRUPTED****
Flash a valid BIOS capsule file using Cisco IMC WebGUI or CLI interface.
IF Cisco IMC INTERFACE IS NOT AVAILABLE, FOLLOW THE STEPS MENTIONED BELOW.
1. Connect the USB stick with bios.cap file in root folder.
2. Reset the host.
IF THESE STEPS DO NOT RECOVER THE BIOS
1. Power off the system.
2. Mount recovery jumper.
3. Connect the USB stick with bios.cap file in root folder.
4. Power on the system.
Wait for a few seconds if already plugged in the USB stick.
REFER TO SYSTEM MANUAL FOR ANY ISSUES.
```



(注) 上記のメッセージに示されているように、BIOS を回復する方法は2種類あります。まず、手順1を試行します。この手順でBIOSが回復しない場合は、手順2を使用します。

### 手順1 : bios.cap リカバリ ファイルを使った再起動

**ステップ1** BIOS 更新パッケージをダウンロードし、一時的な場所に保存して展開します。

**ステップ2** 展開したリカバリ フォルダ内のファイルを、USB ドライブのルート ディレクトリにコピーします。リカバリ フォルダにはこの手順に必要な bios.cap ファイルが含まれています。

(注) bios.cap ファイルは、USB ドライブのルート ディレクトリにある必要があります。このファイルの名前を変更しないでください。USB ドライブは、FAT16 または FAT32 ファイル システムでフォーマットする必要があります。

**ステップ3** USB ドライブをサーバの USB ポートに挿入します。

**ステップ4** サーバーをリブートします。

**ステップ5** フロント パネルの電源ボタンを押して、サーバを主電源モードに戻します。

サーバが、更新された BIOS ブートブロックでブートします。BIOS が USB ドライブの有効な bios.cap ファイルを検出すると、次のメッセージが表示されます。



```
Found a valid recovery file...Transferring to Cisco IMC
System would flash the BIOS image now...
System would restart with recovered image after a few seconds...
```

**ステップ 6** サーバの BIOS 更新が完了するのを待ってから、USB ドライブをサーバから取り外します。

(注) BIOS の更新中に、Cisco IMC はサーバをシャットダウンし、画面が約 10 分間空白になります。更新中は、電源コードを外さないでください。更新が完了すると、Cisco IMC はサーバの電源を投入します。

## 手順 2 : BIOS リカバリ DIP スイッチおよび bios.cap リカバリ ファイルの使用

**ステップ 1** BIOS 更新パッケージをダウンロードし、一時的な場所に保存して展開します。

**ステップ 2** 展開したリカバリフォルダ内のファイルを、USB ドライブのルートディレクトリにコピーします。リカバリフォルダにはこの手順に必要な bios.cap ファイルが含まれています。

(注) bios.cap ファイルは、USB ドライブのルートディレクトリにある必要があります。このファイルの名前を変更しないでください。USB ドライブは、FAT16 または FAT32 ファイルシステムでフォーマットする必要があります。

**ステップ 3** [サーバのシャットダウンと電源切断 \(39 ページ\)](#) の説明に従って、サーバをシャットダウンして電源を切ります。すべての電源装置から電源コードを外します。

**ステップ 4** 上部カバーを取り外せるように、サーバをラックの前方に引き出します。場合によっては、リアパネルからケーブルを取り外して隙間を空ける必要があります。

**注意** コンポーネントへの接触や確認作業を安全に行えない場合は、ラックからサーバを取り出してください。

**ステップ 5** [サーバ上部カバーの取り外し \(41 ページ\)](#) の説明に従ってサーバから上部カバーを取り外します。

**ステップ 6** [サービス DIP スイッチ、ヘッダーおよびジャンパ \(106 ページ\)](#) に図示されている DIP スイッチ、SW4 を確認します。デフォルトの位置はスイッチ 5 (オフ: 標準) です。BIOS リカバリモードに設定するには、ピン 17 の位置に切り替えます (オン: リカバリモード)。

**ステップ 7** AC 電源コードをサーバーに再度取り付けます。サーバーの電源がスタンバイ電源モードになります。

**ステップ 8** ステップ 2 で準備した USB メモリをサーバーの USB ポートに接続します。

**ステップ 9** フロントパネルの電源ボタンを押して、サーバを主電源モードに戻します。

サーバが、更新された BIOS ブートブロックでブートします。BIOS が USB ドライブの有効な bios.cap ファイルを検出すると、次のメッセージが表示されます。

```
Found a valid recovery file...Transferring to Cisco IMC
System would flash the BIOS image now...
System would restart with recovered image after a few seconds...
```

**ステップ 10** サーバの BIOS 更新が完了するのを待ってから、USB ドライブをサーバから取り外します。

(注) BIOS の更新中に、Cisco IMC はサーバをシャットダウンし、画面が約 10 分間空白になります。更新中は、電源コードを外さないでください。更新が完了すると、Cisco IMC はサーバの電源を投入します。

- ステップ 11** サーバーが完全にブートした後に、サーバーの電源を再び切り、すべての電源コードを外します。
- ステップ 12** SW4 をピン 5 の位置に戻します (オフ: 通常)。
- ステップ 13** 上部カバーを再度取り付け、サーバをラックに元どおりに配置し、電源コードおよびその他のケーブルを再度接続したら、電源ボタンを押してサーバの電源をオンにします。

---

## BIOS パスワードクリアスイッチ (SW4、ピン 6 ~ 18) の使用

SW4 DIP スイッチを使用すると、管理者パスワードをクリアできます。

- ステップ 1** [サーバのシャットダウンと電源切断 \(39 ページ\)](#) の説明に従って、サーバをシャットダウンして電源を切ります。すべての電源装置から電源コードを外します。
- ステップ 2** 上部カバーを取り外せるように、サーバをラックの前方に引き出します。場合によっては、リアパネルからケーブルを取り外して隙間を空ける必要があります。
- 注意** コンポーネントへの接触や確認作業を安全に行えない場合は、ラックからサーバを取り出してください。
- ステップ 3** [サーバ上部カバーの取り外し \(41 ページ\)](#) の説明に従ってサーバから上部カバーを取り外します。
- ステップ 4** [サービス DIP スイッチ、ヘッダーおよびジャンパ \(106 ページ\)](#) に示されている SW4 DIP スイッチとピン 6 ~ 18 の位置を確認します。
- デフォルトの位置はピン 6 です (オフ: 標準)。
- ステップ 5** BIOS パスワードをクリアするには、ピン 18 の位置に切り替えます (オン: クリア)。
- ステップ 6** 上部カバーと AC 電源コードをもう一度サーバに取り付けます。サーバの電源がスタンバイ電源モードになり、前面パネルの電源 LED がオレンジ色に点灯します。
- ステップ 7** 前面パネルの電源ボタンを押して、サーバを主電源モードに戻します。電源 LED が緑色になれば、サーバは主電源モードです。
- (注) リセットを完了するには、サーバ全体が再起動して主電源モードになるようにする必要があります。ホスト CPU が実行されていないと、ジャンパの状態は判別できません。
- ステップ 8** 電源ボタンを押し、サーバをシャットダウンしてスタンバイ電源モードにし、電流が流れないようにするために AC 電源コードを抜きます。
- ステップ 9** サーバーの上部カバーを外します。
- ステップ 10** SW4 をピン 6 の位置に戻します (オフ: 通常)。
- (注) SW4 をピン 6 の位置に戻さなかった場合、サーバーの電源を再投入するたびにパスワードがクリアされます。
- ステップ 11** 上部カバーを再度取り付け、サーバをラックに元どおりに配置し、電源コードおよびその他のケーブルを再度接続したら、電源ボタンを押してサーバの電源をオンにします。

## CMOS クリア DIP スイッチ (SW4、ピン 9 ~ 21) の使用

システムがハングアップしたときにサーバーの CMOS 設定をクリアする手順は、以下のとおりです。たとえば、設定が正しくないためにサーバーがハングアップしてブートしなくなった場合に、このジャンパを使って設定を無効化し、デフォルト設定を使って再起動できます。



**注意** CMOS をクリアすることによってカスタマイズされた設定が削除されるため、データが失われることがあります。この CMOS のクリア手順を使用する前に BIOS に必要なカスタマイズされた設定を書き留めます。

- ステップ 1** [サーバのシャットダウンと電源切断 \(39 ページ\)](#) の説明に従って、サーバをシャットダウンして電源を切ります。すべての電源装置から電源コードを外します。
- ステップ 2** 上部カバーを取り外せるように、サーバをラックの前方に引き出します。場合によっては、リアパネルからケーブルを取り外して隙間を空ける必要があります。
- 注意** コンポーネントへの接触や確認作業を安全に行えない場合は、ラックからサーバを取り出してください。
- ステップ 3** [サーバ上部カバーの取り外し \(41 ページ\)](#) の説明に従ってサーバから上部カバーを取り外します。
- ステップ 4** [サービス DIP スイッチ、ヘッダーおよびジャンパ \(106 ページ\)](#) に示されている SW4 DIP スイッチとピン 9 ~ 21 の位置を確認します。
- デフォルトの位置はピン 9 です (オフ: 標準)。
- ステップ 5** CMOS をクリアするには、ピン 21 の位置に切り替えます (オン: クリア)。
- ステップ 6** 上部カバーと AC 電源コードをもう一度サーバに取り付けます。サーバの電源がスタンバイ電源モードになり、前面パネルの電源 LED がオレンジ色に点灯します。
- ステップ 7** 前面パネルの電源ボタンを押して、サーバを主電源モードに戻します。電源 LED が緑色になれば、サーバは主電源モードです。
- (注) リセットを完了するには、サーバ全体が再起動して主電源モードになるようにする必要があります。ホスト CPU が実行されていないと、ジャンパの状態は判別できません。
- ステップ 8** 電源ボタンを押し、サーバをシャットダウンしてスタンバイ電源モードにし、電流が流れないようにするために AC 電源コードを抜きます。
- ステップ 9** サーバーの上部カバーを外します。
- ステップ 10** SW4 をピン 9 の位置に戻します (オフ: 通常)。
- (注) SW4 をピン 9 の位置に戻さなかった場合、サーバーの電源を再投入するたびに CMOS の設定がデフォルトにリセットされます。
- ステップ 11** 上部カバーを再度取り付け、サーバをラックに元どおりに配置し、電源コードおよびその他のケーブルを再度接続したら、電源ボタンを押してサーバの電源をオンにします。

## Cisco IMC 代替イメージ起動ヘッダー（CN4、ピン1～2）の使用

この Cisco IMC デバッグ ヘッダーを使用して、Cisco IMC 代替イメージからシステムを強制的に起動することができます。

- 
- ステップ 1** サーバのシャットダウンと電源切断（39 ページ）の説明に従って、サーバをシャットダウンして電源を切ります。すべての電源装置から電源コードを外します。
- ステップ 2** 上部カバーを取り外せるように、サーバをラックの前方に引き出します。場合によっては、リアパネルからケーブルを取り外して隙間を空ける必要があります。
- 注意** コンポーネントへの接触や確認作業を安全に行えない場合は、ラックからサーバを取り出してください。
- ステップ 3** サーバ上部カバーの取り外し（41 ページ）の説明に従ってサーバから上部カバーを取り外します。
- ステップ 4** ヘッダーブロック CN4 のピン 1～2 の場所を確認します（サービス DIP スイッチ、ヘッダーおよびジャンパ（106 ページ）を参照）。
- ステップ 5** CN4 ピン 1 および 2 に 2 ピン ジャンパを取り付けます。
- ステップ 6** 上部カバーと AC 電源コードをもう一度サーバに取り付けます。サーバの電源がスタンバイ電源モードになり、前面パネルの電源 LED がオレンジ色に点灯します。
- ステップ 7** 前面パネルの電源ボタンを押して、サーバを主電源モードに戻します。電源 LED が緑色になれば、サーバは主電源モードです。
- (注)** 次回 Cisco IMC にログインすると、次のようなメッセージが表示されます。
- ```
'Boot from alternate image' debug functionality is enabled.  
CIMC will boot from alternate image on next reboot or input power cycle.
```
- ステップ 8** 電源ボタンを押し、サーバをシャットダウンしてスタンバイ電源モードにし、電流が流れないようにするために AC 電源コードを抜きます。
- ステップ 9** サーバの上部カバーを外します。
- ステップ 10** 取り付けたジャンパを取り外します。
- (注)** ジャンパを取り外しないと、サーバの電源を再投入するか、または Cisco IMC を再起動するたびに、Cisco IMC 代替イメージからサーバが起動します。
- ステップ 11** 上部カバーを再度取り付け、サーバをラックに元どおりに配置し、電源コードおよびその他のケーブルを再度接続したら、電源ボタンを押してサーバの電源をオンにします。
- 

## Cisco IMC パスワード デフォルト リセット ヘッダー（CN4、ピン 3～4）の使用

この Cisco IMC デバッグ ヘッダーを使用して、Cisco IMC パスワードを強制的にデフォルトに戻すことができます。

- 
- ステップ 1** サーバのシャットダウンと電源切断 (39 ページ) の説明に従って、サーバをシャットダウンして電源を切ります。すべての電源装置から電源コードを外します。
- ステップ 2** 上部カバーを取り外せるように、サーバをラックの前方に引き出します。場合によっては、リアパネルからケーブルを取り外して隙間を空ける必要があります。
- 注意** コンポーネントへの接触や確認作業を安全に行えない場合は、ラックからサーバを取り出してください。
- ステップ 3** サーバ上部カバーの取り外し (41 ページ) の説明に従ってサーバから上部カバーを取り外します。
- ステップ 4** ヘッダーブロック CN4 のピン 3 ~ 4 の場所を確認します (サービス DIP スイッチ、ヘッダーおよびジャンパ (106 ページ) を参照)。
- ステップ 5** CN4 ピン 3 および 4 に 2 ピン ジャンパを取り付けます。
- ステップ 6** 上部カバーと AC 電源コードをもう一度サーバに取り付けます。サーバの電源がスタンバイ電源モードになり、前面パネルの電源 LED がオレンジ色に点灯します。
- ステップ 7** 前面パネルの電源ボタンを押して、サーバを主電源モードに戻します。電源 LED が緑色になれば、サーバは主電源モードです。
- (注) 次回 Cisco IMC にログインすると、次のようなメッセージが表示されます。
- ```
'Reset to default CIMC password' debug functionality is enabled.  
On input power cycle, CIMC password will be reset to defaults.
```
- ステップ 8** 電源ボタンを押し、サーバをシャットダウンしてスタンバイ電源モードにし、電流が流れないようにするために AC 電源コードを抜きます。
- ステップ 9** サーバーの上部カバーを外します。
- ステップ 10** 取り付けたジャンパを取り外します。
- (注) このジャンパを取り外さないと、サーバの電源を入れ直すたびに Cisco IMC パスワードがデフォルトにリセットされます。Cisco IMC をリブートする場合、このジャンパは影響しません。
- ステップ 11** 上部カバーを再度取り付け、サーバをラックに元どおりに配置し、電源コードおよびその他のケーブルを再度接続したら、電源ボタンを押してサーバの電源をオンにします。
-





## 付録 **A**

# サーバの仕様

- [物理仕様](#) (115 ページ)
- [環境仕様](#) (115 ページ)
- [電力仕様](#) (117 ページ)
- [電源コードの仕様](#) (121 ページ)

## 物理仕様

次の表に、サーバーの物理仕様を示します。

表 13: 物理仕様

説明	仕様
高さ	43.2 mm (1.7 インチ)
幅	429.0 mm (16.9 インチ)
奥行 (長さ)	サーバーのみ : 762 mm (30 インチ) サーバーとスライド レール : 800.1 mm (31.5 インチ)
重量	<ul style="list-style-type: none"><li>• 最大、完全構成とレールキット : 19.3 kg (42.43 ポンド)</li><li>• 最大、1 台の HDD、1 つの CPU、1 つの DIMM、および 1 台の 1600 W PSU、レールキットなし : 10.13 kg (22.32 ポンド)</li></ul>

## 環境仕様

以下の表に、サーバの環境要件と仕様を示します。



表 14: 物理仕様

説明	仕様
温度（動作時）	<p>10° C ~ 35° C (50° F ~ 95° F)、直射日光の当たらない場所            海拔 300 m ごとに最高温度が 1° C 低下。</p> <p>(注) ASHRAE のガイドラインでは動作範囲が異なる複数のクラスが定義されていますが、推奨される温度と湿度の動作範囲はクラスごとに同じです。推奨される温度と湿度の範囲は次のとおりです。</p> <ul style="list-style-type: none"> <li>動作温度 : 64.4° F ~ 80.6° F (18° C ~ 27° C)</li> </ul> <p>詳細情報については、『Cisco ユニファイドコンピューティングシステムサイトプランニングガイド: データセンターの電源と冷却』を参照してください。</p>
非動作時温度 (サーバが倉庫にあるか運送中の場合)	<p>-40° C より低い、65° C を越える (-40° F より低い、149° F を越える)            最大変化率 (動作時と非動作時) 20° C/時 (36° F/時)</p>
拡張動作温度	<p>5° C ~ 40° C (41° F ~ 104° F)、直射日光の当たらない場所            機能低下までの最大許容動作温度            950 m (3117 フィート) を越える場所で 1° C/175 m (1° F/319 フィート)</p> <p>5° C ~ 45° C (41° F ~ 113° F)、直射日光の当たらない場所            機能低下までの最大許容動作温度            950 m (3117 フィート) を越える場所で 1° C/125 m (1° F/228 フィート)</p> <p>拡張動作温度の範囲で動作している場合、システムパフォーマンスに影響が出ることがあります。</p> <p>40° C 超での動作は、年間動作時間の 1% 未満に制限されます。</p> <p>ハードウェア構成の制限が拡張動作温度範囲に適用されます。</p>
湿度 (RH) (動作時)	8 ~ 90%、最大露点温度 24° C (75° F) 非凝縮環境
湿度 (RH) (非動作時) (サーバが倉庫にあるか運送中の場合)	5% 以下または 95% 以上、最大露点温度 33° C (91° F)、非凝縮環境
高度 (動作時)	0 ~ 10,000 フィート
非動作時高度 (サーバが倉庫にあるか運送中の場合)	0 ~ 40,000 フィート



音響出力レベル ISO7779 に基づく A 特性音響出力レベル LwAd (Bels) を測定 23°C (73°F) での動作	5.8
騒音レベル ISO7779 に基づく A 特性音圧レベル LpAm (dBA) を測定 23°C (73°F) での動作	43

## 電力仕様



- (注) サーバ内で異なるタイプ/ワット数の電源装置を組み合わせず使用しないでください。両方の電源装置が同じである必要があります。

次の URL にある Cisco UCS Power Calculator を使用すると、ご使用のサーバ設定の電源に関する詳細情報を取得できます。

<http://ucspowercalc.cisco.com> [英語]

サポートされている電源オプションの電源仕様を次に示します。

### 770 W AC 電源装置

ここでは、各 770 W AC 電源装置の仕様を示します (Cisco 部品番号 UCSC-PSU1-770W)。

表 15: 770 W AC 仕様

説明	仕様
AC 入力電圧	公称範囲 : 100 ~ 120 VAC、200 ~ 240 VAC (範囲 : 90 ~ 132 VAC、180 ~ 264 VAC)
AC 入力周波数	公称範囲 : 50 ~ 60 Hz (範囲 : 47 ~ 63 Hz)
最大 AC 入力電流	100 VAC で 9.5 A 208 VAC で 4.5 A
最大入力電圧	950 VA @ 100 VAC

## 1050 W AC 電源装置

最大突入電流	15 A (サブサイクル期間)
最大保留時間	12 ms @ 770 W
PSU あたりの最大出力電力	770 W
電源の出力電圧	12 VDC
電源スタンバイ電圧	12 VDC
効率評価	Climate Savers Platinum Efficiency (80Plus Platinum 認定)
フォームファクタ	RSP2
入力コネクタ	IEC320 C14

## 1050 W AC 電源装置

ここでは、各 1050 W AC 電源装置の仕様を示します (Cisco 部品番号 UCSC-PSU1-1050W)。

表 16: 1050 W AC 仕様

説明	仕様
AC 入力電圧	公称範囲: 100 ~ 120 VAC、200 ~ 240 VAC (範囲: 90 ~ 132 VAC、180 ~ 264 VAC)
AC 入力周波数	公称範囲: 50 ~ 60 Hz (範囲: 47 ~ 63 Hz)
最大 AC 入力電流	100 VAC で 12.5 A 208 VAC で 6.0 A
最大入力電圧	1250 VA @ 100 VAC
最大突入電流	15 A (サブサイクル期間)
最大保留時間	1050 W で 12 ms
PSU あたりの最大出力電力	800 W @ 100 ~ 120 VAC 1050 W @ 200 ~ 240 VAC
電源の出力電圧	12 VDC
電源スタンバイ電圧	12 VDC

効率評価	Climate Savers Platinum Efficiency (80Plus Platinum 認定)
フォーム ファクタ	RSP2
入力コネクタ	IEC320 C14

## 1050 W DC 電源装置

ここでは、各 1050 W DC 電源装置の仕様を示します (Cisco 部品番号 UCSC-PSUV2-1050DC)。

表 17: 1050 W DC 仕様

説明	仕様
DC 入力電圧	公称範囲: -48 ~ -60 VDC (範囲: -40 ~ -72 VDC)
最大 DC 入力電流	32 A (-40 VDC 動作時)
最大入力ワット数	1234 W
最大突入電流	35 A (サブ サイクル期間)
最大保留時間	100% の負荷で 5 ms (1050 W メインおよび 36 W スタンバイ)
PSU あたりの最大出力電力	1050 W (12 VDC メイン電源) 36 W (DC 12 V スタンバイ電源)
電源の出力電圧	12 VDC
電源スタンバイ電圧	12 VDC
効率評価	≥ 92% (負荷 50%)
フォーム ファクタ	RSP2
入力コネクタ	固定 3 線ブロック

## 1600 W AC 電源装置

このセクションでは、各 1600 W AC 電源装置の仕様を示します (Cisco 製品番号 UCSC-PSU1-1600W)。

表 18: 1600 W AC の仕様

説明	仕様

## 2300 W AC 電源装置

AC 入力電圧	公称範囲：AC 200 ～ 240 VAC (範囲: 180 ～ 264 VAC)
AC 入力周波数	公称範囲：50 ～ 60 Hz (範囲：47 ～ 63 Hz)
最大 AC 入力電流	9.5 A @ 200 VAC
最大入力ボルト アンペア	1250 VA @ 200 VAC
最大突入電流	30 A @ 35 °C
最大遅延時間	80 ms @ 1600 W
PSU あたりの最大出力電力	1600 W @ 200 ～ 240 VAC
電源の出力電圧	12 VDC
電源スタンバイ電圧	12 VDC
効率評価	Climate Savers Platinum Efficiency (80Plus Platinum 認定)
フォーム ファクタ	RSP2
入力コネクタ	IEC320 C14

## 2300 W AC 電源装置

ここでは、各 2300 W AC 電源装置の仕様を示します (Cisco 部品番号 UCSC-PSU1-2300)。

表 19: 2300 W AC 仕様

説明	仕様
AC 入力電圧	公称範囲：AC 100 ～ 230 VAC (範囲: 90 ～ 264 VAC)
AC 入力周波数	公称範囲：50 ～ 60 Hz (範囲：47 ～ 63 Hz)
最大 AC 入力電流	100 VAC で 13 A
最大入力ボルト アンペア	208 VAC で 2515 VA
最大突入電流	30 A @ 35 °C

最大遅延時間	80 ms @ 1600 W
PSU あたりの最大出力電力	220 ～ 240 V 入力で 2300 W、110 ～ 120 V で 1200 W
電源の出力電圧	12 VDC
電源スタンバイ電圧	12 VDC
効率評価	Climate Savers Platinum Efficiency (80Plus Platinum 認定)
フォーム ファクタ	RSP2
入力コネクタ	IEC320 C20

## 電源コードの仕様

サーバの各電源装置には電源コードがあります。サーバとの接続には、標準の電源コードまたはジャンパ電源コードを使用できます。ラック用の短いジャンパ電源コードは、必要に応じて標準の電源コードの代わりに使用できます。



(注) 以下にリストされている認定済みの電源コードまたはジャンパ電源コードのみサポートされています。

表 20: サポートされている電源コード

説明	長さ (フィート)	長さ (メートル)
CAB-48DC-40A-8AWG DC 電源コード、-48 VDC、40 A、8 AWG 3 線の 3 ソケット Mini-Fit コネクタ	11.7	3.5
CAB-C13-C14-AC 電源コード、10 A、C13 ～ C14、埋め込み型コンセント	9.8	3.0
CAB-250V-10A-AR AC 電源コード、250 V、10 A アルゼンチン	8.2	2.5
CAB-C13-C14-2M-JP AC 電源コード、C13 ～ C14 日本 PSE マーク	6.6	2.0

CAB-9K10A-EU AC 電源コード、250 V、10 A、CEE 7/7 プラグ ヨーロッパ	8.2	2.5
CAB-250V-10A-IS AC 電源コード、250 V、10 A Israel	8.2	2.5
CAB-250V-10A-CN AC 電源コード、250 V、10 A 中国	8.2	2.5
CAB-ACTW AC 電源コード、250 V、10 A 台湾	7.5	2.3
CAB-C13-CBN AC キャビネットジャンパ電源コード、250 V、10 A、 C13 ~ C14	2.2	0.68
CAB-C13-C14-2M AC キャビネットジャンパ電源コード、250 V、10 A、 C13 ~ C14	6.6	2.0
CAB-9K10A-AU AC 電源コード、250 V、10 A、3112 プラグ オーストラリア	8.2	2.5
CAB-N5K6A-NA AC 電源コード、200/240 V、6 A 北米	8.2	2.5
CAB-250V-10A-ID AC 電源コード、250 V、10 A、 インド	8.2	2.5
CAB-9K10A-SW AC 電源コード、250 V、10 A、MP232 プラグ スイス	8.2	2.5

CAB-250V-10A-BR AC 電源コード、250 V、10 A ブラジル	8.2	2.5
CAB-9K10A-UK AC 電源コード、250 V、10 A (13 A ヒューズ)、BS1363 プラグ 英国	8.2	2.5
CAB-9K12A-NA AC 電源コード、125 V、13 A、NEMA 5-15 プラグ 北米	8.2	2.5
CAB-AC-L620-C13 AC 電源コード、C13 コネクタへの NEMA L6-20	6.6	2.0
CAB-9K10A-IT AC 電源コード、250 V、10 A、CEI 23-16/VII プラグ イタリア	8.2	2.5
R2XX-DMYMPWRCORD 電源コードなし (電源コードなしでサーバを発注する際の PID オプション)	該当なし	該当なし







## 付録 **B**

# Cisco UCS Manager 統合に適した設置方法

- [Cisco UCS Manager 統合に適した設置方法 \(125 ページ\)](#)

## Cisco UCS Manager 統合に適した設置方法

Cisco UCS Manager 統合の手順は、次の統合ガイドにあります。

[Cisco UCS C シリーズ サーバと UCS Manager との統合に関するコンフィギュレーションガイド](#)

ご使用の Cisco UCS Manager バージョン用のガイドを参照してください。

また、ご使用のリリースの統合に関する特別な考慮事項については、Cisco UCS Manager ソフトウェアおよび C シリーズ Cisco IMC ソフトウェアのリリース ノートを参照してください。

- [Cisco UCS Manager リリースノート](#)
- [Cisco C シリーズ ソフトウェア リリース ノート](#)





## 付録 C

# ストレージコントローラの考慮事項

- ・ [ストレージコントローラのケーブルコネクタとバックプレーン](#) (127 ページ)

## ストレージコントローラのケーブルコネクタとバックプレーン

このセクションでは、ストレージコントローラとバックプレーンのケーブル接続について説明します。SAS/SATA ケーブルは出荷時に取り付けられており、サポートされているすべての内部コントローラに使用されます。

このセクションには、ケーブルからドライブへのマッピングを示す図も収録しています。

最大で 10 台のドライブに対応する **Cisco 12G モジュラ SAS RAID コントローラ** または **HBA (UCSC-RAID-M6HD または UCSC-SAS-M6HD)**

これらのコントローラは、サポートされている 10 ドライブ SSD サーバーバージョンです。

この HW RAID または HBA オプションは、このサーバーバージョンでは最大 10 台のフロントローディング SAS/SATA ドライブを制御できます。

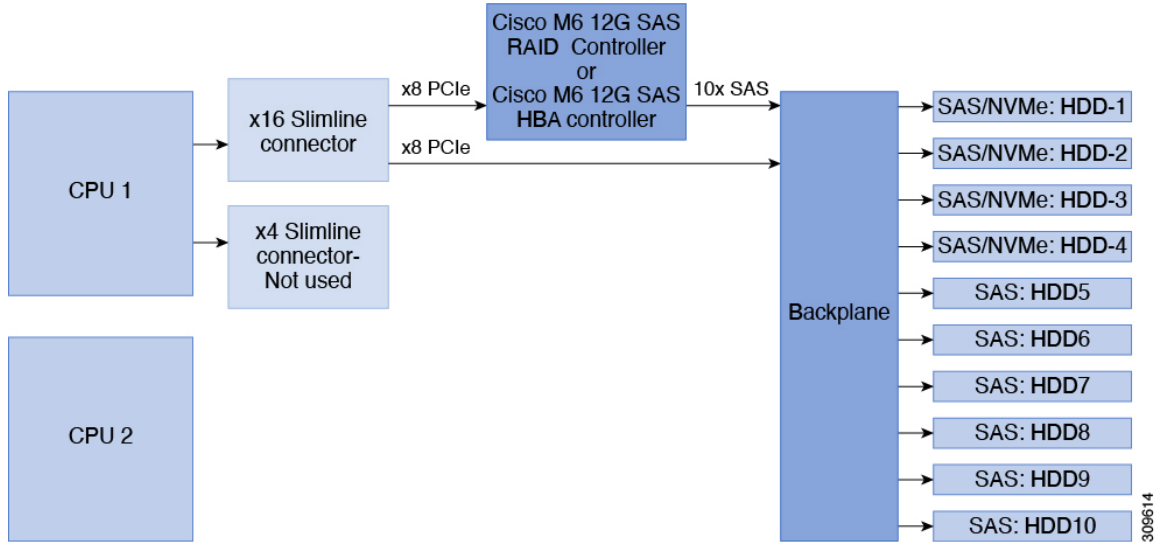


(注) 前面 NVMe ドライブは、RAID コントローラによって管理されません。

1. サーバーは、マザーボードに接続された 1 基の Cisco M6 12G SAS RAID または Cisco M6 12G SAS HBA コントローラをサポートします。
  - フロントローディング ドライブ ベイ 1 ~ 10 は、2.5 インチ SAS/SATA ドライブをサポートします。
  - オプションとして、フロントローディングドライブベイ 1~4 は、2.5 インチ NVMe SSD (オプションの前面 NVMe ケーブル使用) をサポートします。これらはコントローラによって管理されません。

ドライブ1および2はNVMeコネクタAに接続します。ドライブ3および4はNVMeコネクタBに接続します。

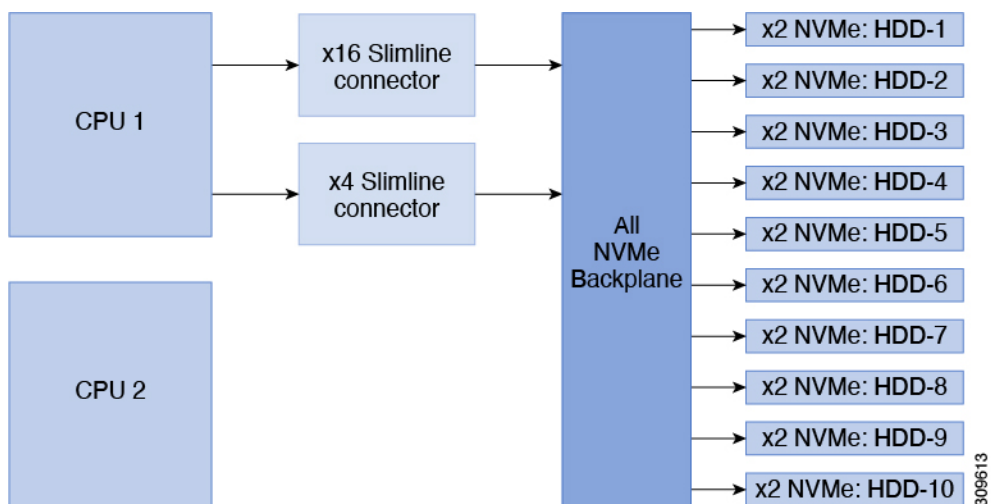
図 35: Cisco M6 12G SAS RAID または Cisco 12G SAS HBA コントローラを使用している Cisco UCS C225 M6 のブロック図



2. サーバ - はすべての NVMe ドライブ バージョンをサポートしています。

- フロントローディング ドライブ ベイ 1 ~ 10 は、すべての NVMe バックプレーンに接続された 2.5 インチ NVMe SSD をサポートします。

図 36: すべての NVMe バックプレーン



このドキュメントは、米国シスコ発行ドキュメントの参考和訳です。

リンク情報につきましては、日本語版掲載時点で、英語版にアップデートがあり、リンク先のページが移動/変更されている場合がありますことをご了承ください。

あくまでも参考和訳となりますので、正式な内容については米国サイトのドキュメントを参照ください。

## 翻訳について

このドキュメントは、米国シスコ発行ドキュメントの参考和訳です。リンク情報につきましては、日本語版掲載時点で、英語版にアップデートがあり、リンク先のページが移動/変更されている場合がありますことをご了承ください。あくまでも参考和訳となりますので、正式な内容については米国サイトのドキュメントを参照ください。