



サーバの保守

- ステータス LED およびボタン (1 ページ)
- コンポーネントの取り付け準備 (8 ページ)
- コンポーネントの取り外しおよび取り付け (12 ページ)
- サービス ヘッダーおよびジャンパ (67 ページ)

ステータス LED およびボタン

ここでは、前面、背面、および内部の LED の状態について説明します。

前面パネルの LED

図 1: 前面パネルの LED

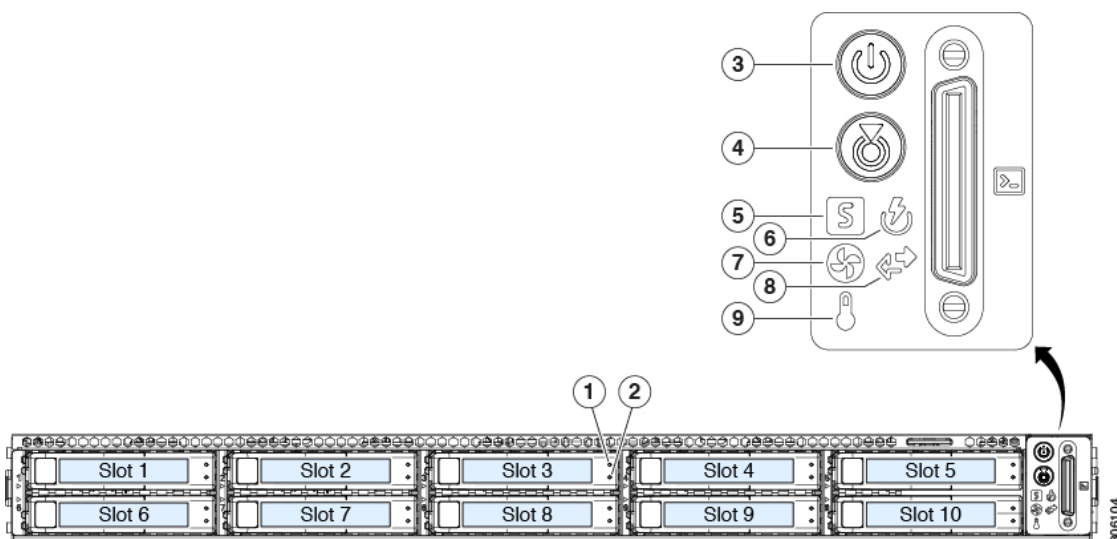


表 1: 前面パネル LED、状態の定義

LED 名	状態
-------	----

1 SAS	SAS/SATA ドライブの障害 (注) NVMe ソリッドステートドライブ (SSD) ドライブトレイのLEDの動作は、SAS/SATA ドライブトレイとは異なります。	<ul style="list-style-type: none"> • 消灯：ハードドライブは正常に動作中です。 • オレンジ：ドライブ障害が検出されました。 • オレンジの点滅：デバイスの再構成中です。 • 1秒間隔のオレンジの点滅：ソフトウェアでドライブ位置特定機能がアクティブ化されました。
2 SAS	SAS/SATA ドライブ アクティビティ LED	<ul style="list-style-type: none"> • 消灯：ハードドライブトレイにハードドライブが存在しません（アクセスなし、障害なし）。 • 緑：ハードドライブの準備が完了しています。 • 緑の点滅：ハードドライブはデータの読み取り中または書き込み中です。
1 NVMe	NVMe SSD ドライブ障害 (注) NVMe ソリッドステートドライブ (SSD) ドライブトレイのLEDの動作は、SAS/SATA ドライブトレイとは異なります。	<ul style="list-style-type: none"> • 消灯：ドライブは使用されておらず、安全に取り外すことができます。 • 緑色：ドライブは使用中で、正常に機能しています。 • 緑の点滅：ドライブは挿入後の初期化中、またはイジェクトコマンドの後のアンロード中です。 • オレンジ：ドライブで障害が発生しています。 • オレンジの点滅：ソフトウェアでドライブ検出コマンドが発行されました。
2 NVMe	NVMe SSD アクティビティ	<ul style="list-style-type: none"> • 消灯：ドライブが動作していません。 • 緑の点滅：ドライブは動作中です。
3	電源ボタン/LED	<ul style="list-style-type: none"> • 消灯：サーバにAC電力が供給されていません。 • オレンジ：サーバはスタンバイ電源モードです。Cisco IMC と一部のマザーボード機能にだけ電力が供給されています。 • 緑：サーバは主電源モードです。すべてのサーバコンポーネントに電力が供給されています。
4	ユニット識別	<ul style="list-style-type: none"> • 消灯：ユニット識別機能は使用されていません。 • 青の点滅：ユニット識別機能がアクティブです。

5	システムヘルス	<ul style="list-style-type: none"> • 緑：サーバは正常動作状態で稼働しています。 • 緑の点滅：サーバーはシステムの初期化とメモリチェックを行っています。 • オレンジの点灯：サーバは縮退運転状態にあります（軽度な障害）。次に例を示します。 <ul style="list-style-type: none"> • 電源装置の冗長性が失われている。 • CPU が一致しない。 • 少なくとも1つのCPUに障害が発生している。 • 少なくとも1つのDIMMに障害が発生している。 • RAID構成内の少なくとも1台のドライブに障害が発生している。 • オレンジの点滅（2回）：システムボードで重度の障害が発生しています。 • オレンジの点滅（3回）：メモリ（DIMM）で重度の障害が発生しています。 • オレンジの点滅（4回）：CPUで重度の障害が発生しています。
6	電源の状態	<ul style="list-style-type: none"> • 緑：すべての電源装置が正常に動作中です。 • オレンジの点灯：1台以上の電源装置が縮退運転状態にあります。 • オレンジの点滅：1台以上の電源装置が重大な障害発生状態にあります。
7	ファンの状態	<ul style="list-style-type: none"> • 緑：すべてのファンモジュールが正常に動作中です。 • オレンジの点滅：1つ以上のファンモジュールで回復不能なしきい値を超えました。

8	ネットワーク リンク アクティビティ	<ul style="list-style-type: none"> • 消灯：イーサネット LOM ポート リンクがアイドル状態です。 • 緑：1つ以上のイーサネット LOM ポートでリンクがアクティブになっていますが、アクティビティは存在しません。 • 緑の点滅：1つ以上のイーサネット LOM ポートでリンクがアクティブになっていて、アクティビティが存在します。
9	温度	<ul style="list-style-type: none"> • 緑：サーバは正常温度で稼働中です。 • オレンジの点灯：1 個以上の温度センサーで重大なしきい値を超えました。 • オレンジの点滅：1 個以上の温度センサーで回復不能なしきい値を超えました。

背面パネルの LED

図 2: 背面パネル LED

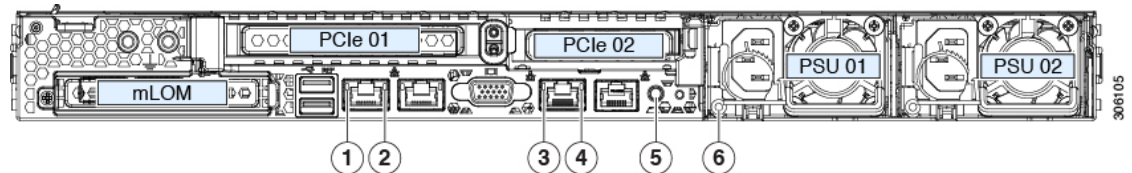


表 2: 背面パネル LED、状態の定義

	LED 名	状態
1	1 Gb/10 Gb イーサネット リンク速度 (LAN1 と LAN2 の両方)	<ul style="list-style-type: none"> • オレンジ：リンク速度は 100 Mbps です。 • オレンジ：リンク速度は 1 Gbps です。 • 緑：リンク速度は 10 Gbps です。
2	1 Gb/10 Gb イーサネット リンク ステータス (LAN1 と LAN2 の両方)	<ul style="list-style-type: none"> • 消灯：リンクが確立されていません。 • 緑：リンクはアクティブです。 • 緑の点滅：アクティブなリンクにトラフィックが存在します。

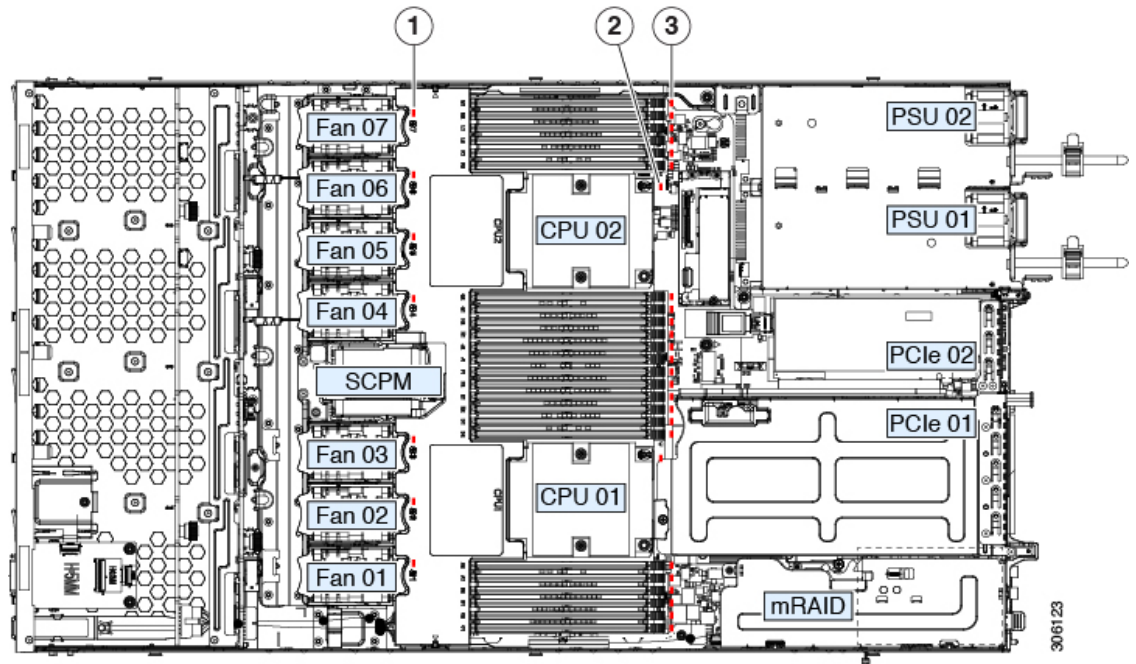
3	1 Gb イーサネット専用管理リンク速度	<ul style="list-style-type: none">• 消灯：リンク速度は 10 Mbps です。• オレンジ：リンク速度は 100 Mbps です。• 緑：リンク速度は 1 Gbps です。
4	1 Gb イーサネット専用管理リンク ステータス	<ul style="list-style-type: none">• 消灯：リンクが確立されていません。• 緑：リンクはアクティブです。• 緑の点滅：アクティブなリンクにトラフィックが存在します。
5	背面ユニット識別	<ul style="list-style-type: none">• 消灯：ユニット識別機能は使用されていません。• 青の点滅：ユニット識別機能がアクティブです。

6	電源ステータス（各電源装置に1つのLED）	<p>AC 電源装置：</p> <ul style="list-style-type: none"> • 消灯：AC 入力なし（12 V 主電源はオフ、12 V スタンバイ電源オフ）。 • 緑の点滅：12 V 主電源はオフ、12 V スタンバイ電源はオン。 • 緑の点灯：12 V 主電源はオン、12 V スタンバイ電源はオン。 • オレンジの点滅：警告しきい値が検出されましたが、12 V 主電源はオン。 • オレンジの点灯：重大なエラーが検出されました。12 V 主電源はオフです（過電流、過電圧、温度超過などの障害）。 <p>DC 電源装置：</p> <ul style="list-style-type: none"> • 消灯：DC 入力なし（12 V 主電源はオフ、12 V スタンバイ電源はオフ）。 • 緑の点滅：12 V 主電源はオフ、12 V スタンバイ電源はオン。 • 緑の点灯：12 V 主電源はオン、12 V スタンバイ電源はオン。 • オレンジの点滅：警告しきい値が検出されましたが、12 V 主電源はオン。 • オレンジの点灯：重大なエラーが検出されました。12 V 主電源はオフです（過電流、過電圧、温度超過などの障害）。
---	-----------------------	--

内部診断 LED

サーバーには、CPU、DIMM、およびファンモジュールの内部障害 LED があります。

図 3: 内部診断 LED の位置



<p>1</p>	<p>ファンモジュール障害 LED (マザーボード上の各ファンコネクタの後方に 1 つ)</p> <ul style="list-style-type: none"> • オレンジ: ファンに障害が発生しているか、しっかりと装着されていません。 • 緑: ファンは正常です。 	<p>3</p>	<p>DIMM 障害 LED (マザーボード上の各 DIMM ソケットの後方に 1 つ)</p> <p>これらの LED は、サーバーがスタンバイ電源モードの場合にのみ動作します。</p> <ul style="list-style-type: none"> • オレンジ: DIMM に障害が発生しています。 • 消灯: DIMM は正常です。
<p>2</p>	<p>CPU 障害 LED (マザーボード上の各 CPU ソケットの後方に 1 つ)</p> <p>これらの LED は、サーバーがスタンバイ電源モードの場合にのみ動作します。</p> <ul style="list-style-type: none"> • オレンジ: CPU に障害が発生しています。 • 消灯オフ: CPU は正常です。 	<p>-</p>	

コンポーネントの取り付け準備

このセクションには、コンポーネントを取り付けるための準備に役立つ情報とタスクが含まれています。

サービス手順に必要な工具

この章の手順を実行する際に、次の工具を使用します。

- T-30 トルクス ドライバ（ヒートシンクを取り外すために交換用 CPU に付属）
- #1 マイナス ドライバ（ヒートシンクを取り外すために交換用 CPU に付属）
- No. 1 プラス ドライバ（M.2 SSD および侵入スイッチ交換用）
- 静電気防止用（ESD）ストラップまたは接地マットなどの接地用器具

サーバのシャットダウンと電源切断

サーバは次の 2 つの電源モードで動作します。

- 主電源モード：すべてのサーバコンポーネントに電力が供給され、ドライブ上にある任意のオペレーティング システムが動作できます。
- スタンバイ電源モード：電力はサービスプロセッサと特定のコンポーネントにのみ提供されます。このモードでは、オペレーティングシステムとデータの安全を確保しつつ、サーバから電源コードを取り外すことができます。



注意 サーバがシャットダウンされてスタンバイ電源モードになった後も、電流は引き続きサーバ上を流れ続けます。いくつかのサービス手順で指示されている完全な電源切断を行うには、サーバのすべての電源装置からすべての電源コードを外す必要があります。

前面パネルの電源ボタンまたはソフトウェア管理インターフェイスを使用してサーバをシャットダウンすることができます。

電源ボタンを使用したシャットダウン

ステップ 1 電源ボタン/LED の色を確認します。

- オレンジ色：サーバはスタンバイ モードです。安全に電源をオフにできます。
- 緑色：サーバは主電源モードです。安全に電源をオフするにはシャットダウンする必要があります。

ステップ 2 次の手順でグレースフル シャットダウンまたはハード シャットダウンを実行します。

注意 データの損失やオペレーティング システムへの損傷が発生しないようにするために、必ずオペレーティング システムのグレースフル シャットダウンを実行するようにしてください。

- グレースフルシャットダウン：電源ボタンを短く押してから放します。オペレーティング システムによりグレースフルシャットダウンが実行され、サーバはスタンバイ モードに移行します。このモードでは、電源ボタン/LED がオレンジ色になります。
- 緊急時シャットダウン：電源ボタンを 4 秒間押したままにすると、主電源モードが強制終了され、直ちにスタンバイ モードに移行します。

ステップ 3 サービス手順でサーバの電源を完全にオフにするように指示されている場合は、サーバの電源装置からすべての電源コードを外してください。

Cisco IMC GUI を使用したシャットダウン

このタスクを実行するには、ユーザまたは管理者権限を持つユーザとしてログインする必要があります。

ステップ 1 [ナビゲーション (Navigation)] ペインで [サーバ (Server)] タブをクリックします。

ステップ 2 [サーバ (Server)] タブで [サマリー (Summary)] をクリックします。

ステップ 3 [アクション (Actions)] 領域で [サーバの電源をオフにする (Power Off Server)] をクリックします。

ステップ 4 [OK] をクリックします。

オペレーティング システムによりグレースフルシャットダウンが実行され、サーバはスタンバイ モードに移行します。このモードでは、電源ボタン/LED がオレンジ色になります。

ステップ 5 サービス手順でサーバの電源を完全にオフにするように指示されている場合は、サーバの電源装置からすべての電源コードを外してください。

Cisco IMC CLI を使用したシャットダウン

このタスクを実行するには、user または admin 権限を持つユーザとしてログインする必要があります。

ステップ 1 サーバ プロンプトで、次のコマンドを入力します。

例：

```
server# scope chassis
```

ステップ 2 シャーシ プロンプトで、次のコマンドを入力します。

例：

```
server/chassis# power shutdown
```

オペレーティングシステムによりグレースフル シャットダウンが実行され、サーバはスタンバイ モードに移行します。このモードでは、電源ボタン/LED がオレンジ色になります。

ステップ3 サービス手順でサーバの電源を完全にオフにするように指示されている場合は、サーバの電源装置からすべての電源コードを外してください。

サーバ上部カバーの取り外し

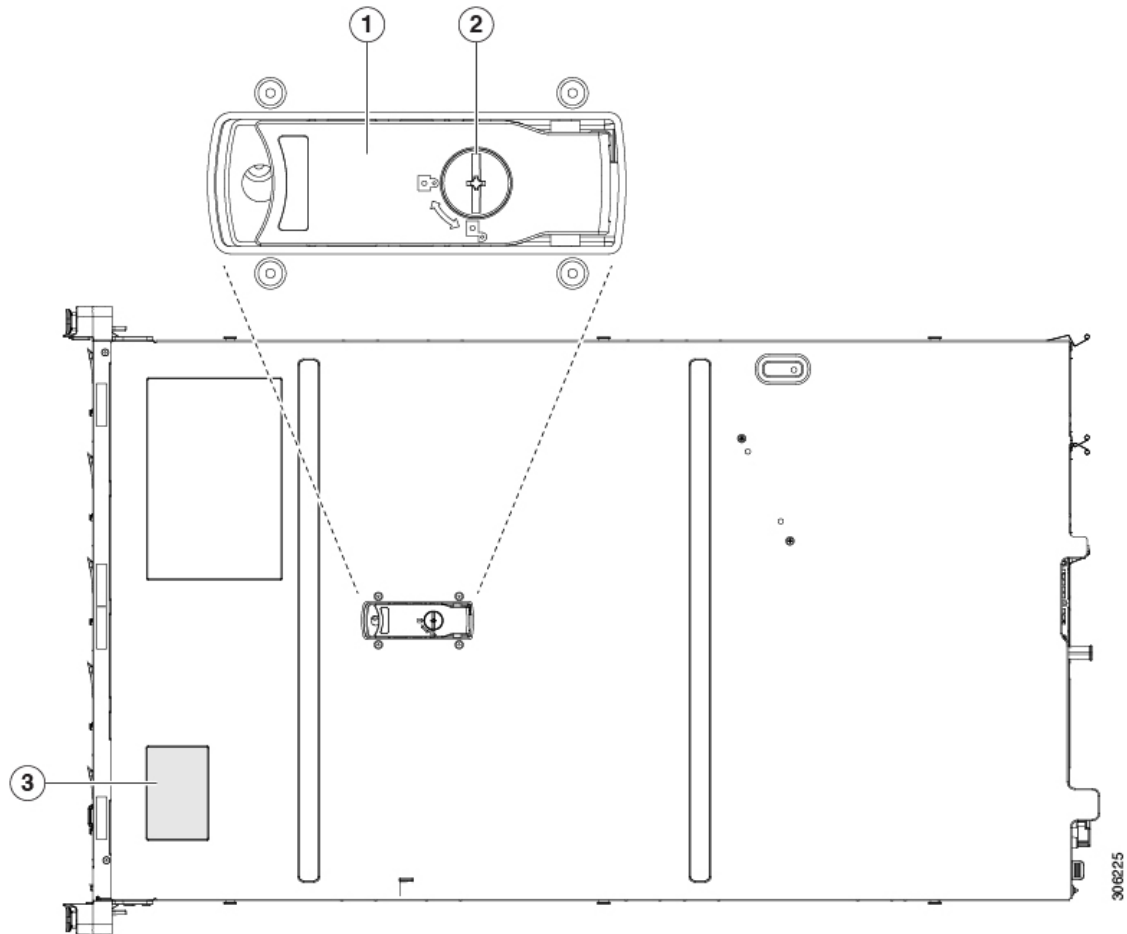
ステップ1 次のようにして、上部カバーを取り外します。

- a) カバーのラッチがロックされている場合は、ドライバを使用して、ロックを反時計回りに 90 度回転させて、ロックを解除します。
- b) 緑のつまみがあるラッチの終端を持ち上げます。ラッチを持ち上げながら、カバーを開いた位置に押し戻します。
- c) 上部カバーをサーバからまっすぐ持ち上げ、横に置きます。

ステップ2 次のようにして、上部カバーを取り付けます。

- a) ラッチが完全に開いた位置にある状態で、カバーを、前面カバー パネルのへりから約 2 分の 1 インチ (1.27 cm) 後方のサーバ上部に置きます。ラッチの開口部をファントレイから上に突き出ているペグに合わせます。
- b) 閉じた位置までカバー ラッチを押し下げます。ラッチを押し下げながら、カバーを閉じた位置まで前方に押しします。
- c) 必要に応じて、ドライバを使用しロックを時計回りに 90 度回転させて、ラッチをロックします。

図 4: 上部カバーの取り外し



1	上部カバー	2	カバー ラッチのロック
		3	シリアル番号ラベルの場所

シリアル番号の場所

サーバのシリアル番号はサーバ上部、前面近くのラベルに印刷されています。「[サーバ上部カバーの取り外し \(10 ページ\)](#)」を参照してください。

ホットスワップとホットプラグ

一部のコンポーネントは、シャットダウンしてサーバから電源を取り外さなくても、取り外しと交換が可能です。このタイプの交換には、ホットスワップとホットプラグの2種類があります。

- ホットスワップ交換：ソフトウェアまたはオペレーティングシステムでコンポーネントをシャットダウンする必要はありません。これは、次のコンポーネントに適用されます。
 - SAS/SATA ハードドライブ
 - SAS/SATA ソリッドステートドライブ
 - 冷却ファン モジュール
 - 電源装置 (1+1 冗長の場合)
- ホットプラグ交換：次のコンポーネントは、取り外す前にオフラインにする必要があります。
 - NVMe PCIe ソリッドステートドライブ

コンポーネントの取り外しおよび取り付け



警告 ブランクの前面プレートおよびカバーパネルには、3つの重要な機能があります。シャーシ内の危険な電圧および電流による感電を防ぐこと、他の装置への電磁干渉（EMI）の影響を防ぐこと、およびシャーシ内の冷気の流れを適切な状態に保つことです。システムは、必ずすべてのカード、前面プレート、前面カバー、および背面カバーを正しく取り付けられた状態で運用してください。

ステートメント 1029



注意 サーバコンポーネントを取り扱う際は、フレームの端だけを持ち、また損傷を防ぐため静電放電（ESD）リストストラップまたは他の静電気防止用器具を使用します。



ヒント 前面パネルまたは背面パネルにあるユニット識別ボタンを押すと、サーバの前面パネルと背面パネルの両方でユニット識別 LED が点滅します。このボタンの確認によって、ラックの反対側に移動しても対象のサーバを特定できます。これらの LED は、Cisco CIMC インターフェイスを使用してリモートでアクティブにすることもできます。

ここでは、サーバー コンポーネントの取り付けと交換の方法について説明します。

サービス可能なコンポーネントの場所

このトピックでは、フィールド交換可能コンポーネントとサービス関連アイテムの位置を示します。次の図に、上部カバーを取り外した状態のサーバを示します。

図 5: SE-CL-L3、サービス可能なコンポーネントの場所



1	<p>フロントロードドライブ ベイ 1 ~ 10 は SAS/SATA ドライブをサポート。</p> <ul style="list-style-type: none"> SE-CL-L3 : ドライブベイ 1 および 2 で NVMe PCIe SSD をサポート。 	10	電源ユニット (1+1 冗長の場合にホットスワップ可能)
2	冷却ファンモジュール (7 個、ホットスワップ可能)	11	マザーボード上のトラステッドプラットフォームモジュール (TPM) ソケット (図では非表示)
3	Supercap ユニット取り付けブラケット (RAID バックアップ)	12	<p>PCIe ライザー 2/スロット 2 (ハーフハイト、x16 レーン)</p> <p>フロントロード NVMe SSD (x8 レーン) 用の PCIe ケーブルコネクタが付属</p>
4	マザーボード上の DIMM ソケット (CPU あたり 12 個)	13	<p>PCIe ライザー 1/スロット 1 (フルハイト、x16 レーン)</p> <p>microSD カード用のソケットが付属</p>
5	CPU およびヒートシンク (最大 2)	14	シャーシ床面 (x16 PCIe レーン) 上のモジュラ LOM (mLOM) カードベイ (図では非表示)
6	<p>ミニストレージモジュールソケット。次のオプションがあります。</p> <ul style="list-style-type: none"> 2 台の SD カードスロットを備えた SD カードモジュール。 2 台の SATA M.2 ドライブまたは 2 台の NVMe M.2 ドライブ用のスロットを備えた M.2 モジュール Cisco ブート最適化 M.2 RAID コントローラ (SATA M.2 ドライブ用に 2 台のスロットを備えたモジュールと、RAID 1 アレイの 2 台の M.2 ドライブを制御できる内蔵 SATA RAID コントローラ) 	15	<p>モジュラ RAID (mRAID) ライザー。オプションで以下のいずれかをサポート。</p> <ul style="list-style-type: none"> ハードウェア RAID コントローラカード 組み込みの SATA RAID 用インタポーザカード
7	シャーシ侵入スイッチ (任意)	16	PCIe ライザー 2 のフロントロード NVMe SSD 用の PCIe ケーブルコネクタ
8	マザーボード上の内部 USB 3.0 ポート	17	PCIe ライザー 1 の microSD カードソケット
9	RTC バッテリ、垂直ソケット	-	

SAS/SATA ハードドライブまたはソリッドステートドライブの交換



- (注) SAS/SATA ハードドライブまたは SSD はホットスワップ可能であるため、交換時にサーバをシャットダウンしたり、電源をオフにしたりする必要はありません。取り外し前にシャットダウンする必要がある NVMe PCIe SSD ドライブを交換する場合には、[フロントローディング NVMe SSD の交換 \(19 ページ\)](#) を参照してください。

SAS/SATA ドライブの装着に関するガイドライン

このサーバでは次の異なるバージョンを構成可能です。

- SE-CL-L3 —スモール フォーム ファクタ (SFF) ドライブ、10 ドライブ バックプレーン付き。最大 10 台の 2.5 インチ SAS/SATA ドライブをサポート。ドライブベイ 1 および 2 は NVMe SSD をサポート。

次の図に、ドライブ ベイの番号を示します。

図 6: 小型フォームファクタのドライブバージョン、ドライブベイ番号

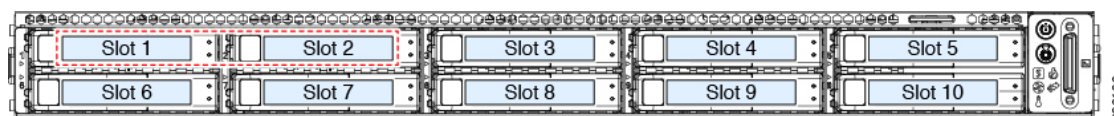
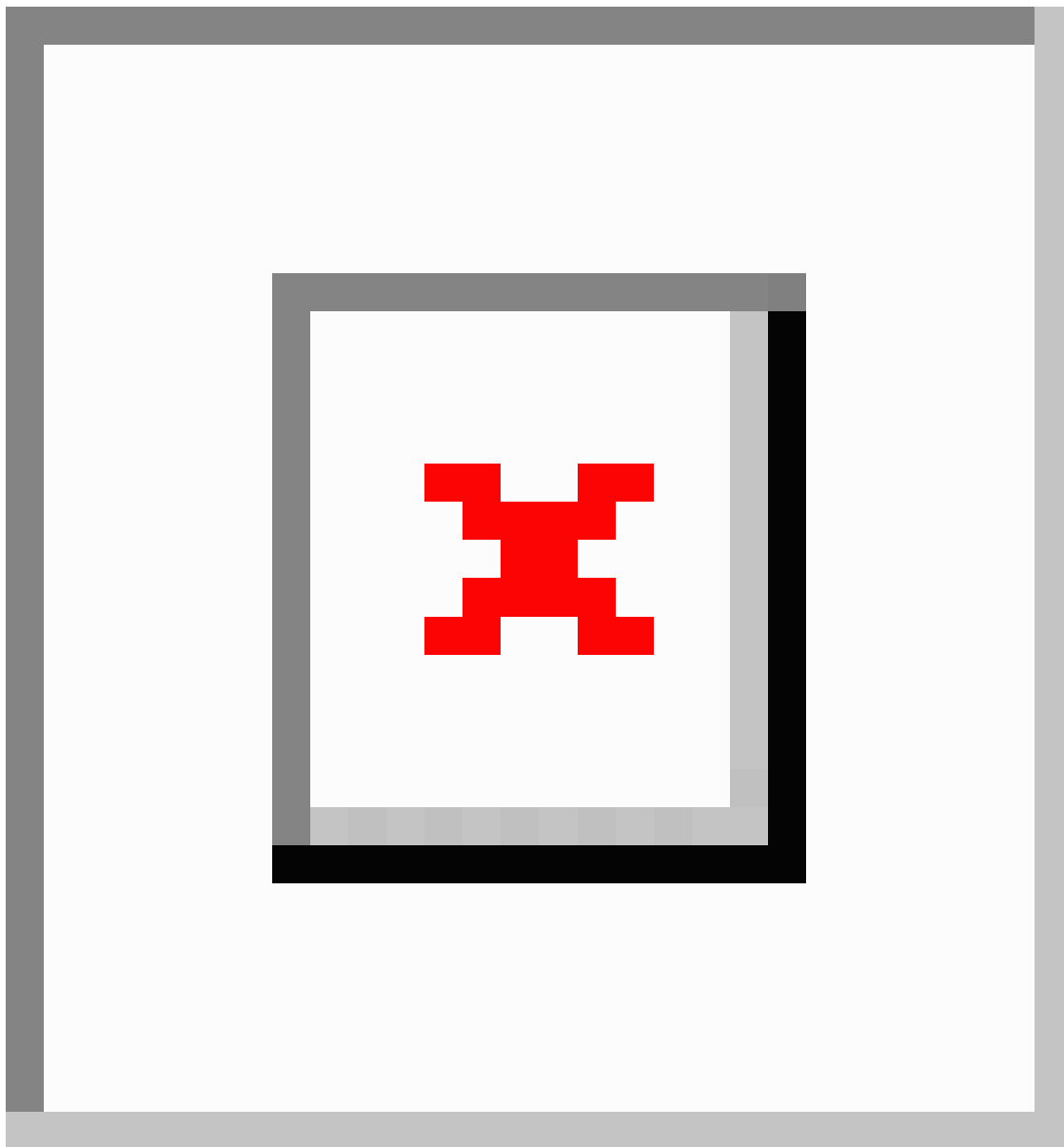


図 7: 大型フォームファクタのドライブバージョン、ドライブ ベイ番号



最適なパフォーマンスを得るためには、以下のドライブの装着に関するガイドラインを守ってください。

- ドライブを装着する場合は、最も番号の小さいベイから先に追加します。
- 未使用のベイには空のドライブブランキングトレイを付けたままにし、最適なエアフローを確保します。
- 同じサーバ内で SAS/SATA ハードドライブと SAS/SATA SSD を混在させることができます。ただし、ハードドライブと SSD が混在する論理ボリューム（仮想ドライブ）を構成

することはできません。つまり、論理ボリュームを作成するときは、すべて SAS/SATA ハードドライブまたはすべて SAS/SATA SSD にする必要があります。

4K セクター形式の SAS/SATA ドライブの考慮事項

このタスクについて

- 4K セクター形式のドライブはレガシー モードではなく UEFI モードで起動する必要があります。UEFI モードはシステムのデフォルトです。モードが変更され、UEFI モードに戻す必要がある場合にのみ、次の手順を参照してください。
- 同じ RAID ボリュームの一部として 4K セクター形式と 512 バイト セクター形式のドライブを構成しないでください。
- 4K セクター ドライブでサポートされるオペレーティング システムは次のとおりです。
Windows : Win2012、Win2012R2、Linux : RHEL 6.5、6.6、6.7、7.0、7.2、SLES 11 SP3、SLES 12。ESXi/VMware はサポートされません。

BIOS セットアップユーティリティの UEFI モードでの起動の設定

UEFI モードはシステムのデフォルトです。モードが変更され、UEFI モードに戻す必要がある場合は、この手順を使用します。

-
- ステップ 1** ブート中にメッセージが表示されたら、**F2** キーを押して BIOS セットアップユーティリティに切り替えます。
- ステップ 2** [ブート オプション (Boot Options)] タブに移動します。
- ステップ 3** [Boot Mode (ブート モード)] を [UEFI Mode (UEFI モード)] に設定します。
- ステップ 4** [Boot Option Priorities] の下で、OS のインストールメディア (仮想 DVD など) を [Boot Option #1] として設定します。
- ステップ 5** **F10** を押して変更内容を保存し、BIOS セットアップユーティリティを終了します。サーバをリブートできます。
- ステップ 6** OS をインストールしたら、次のようにインストールを確認します。
- a) ブート中にメッセージが表示されたら、**F2** キーを押して BIOS セットアップユーティリティに切り替えます。
 - b) [ブート オプション (Boot Options)] タブに移動します。
 - c) [ブート オプション優先順位 (Boot Option Priorities)] で、インストールした OS が [ブート オプション #1 (Boot Option #1)] としてリストされていることを確認します。
-

SAS/SATA ドライブの交換

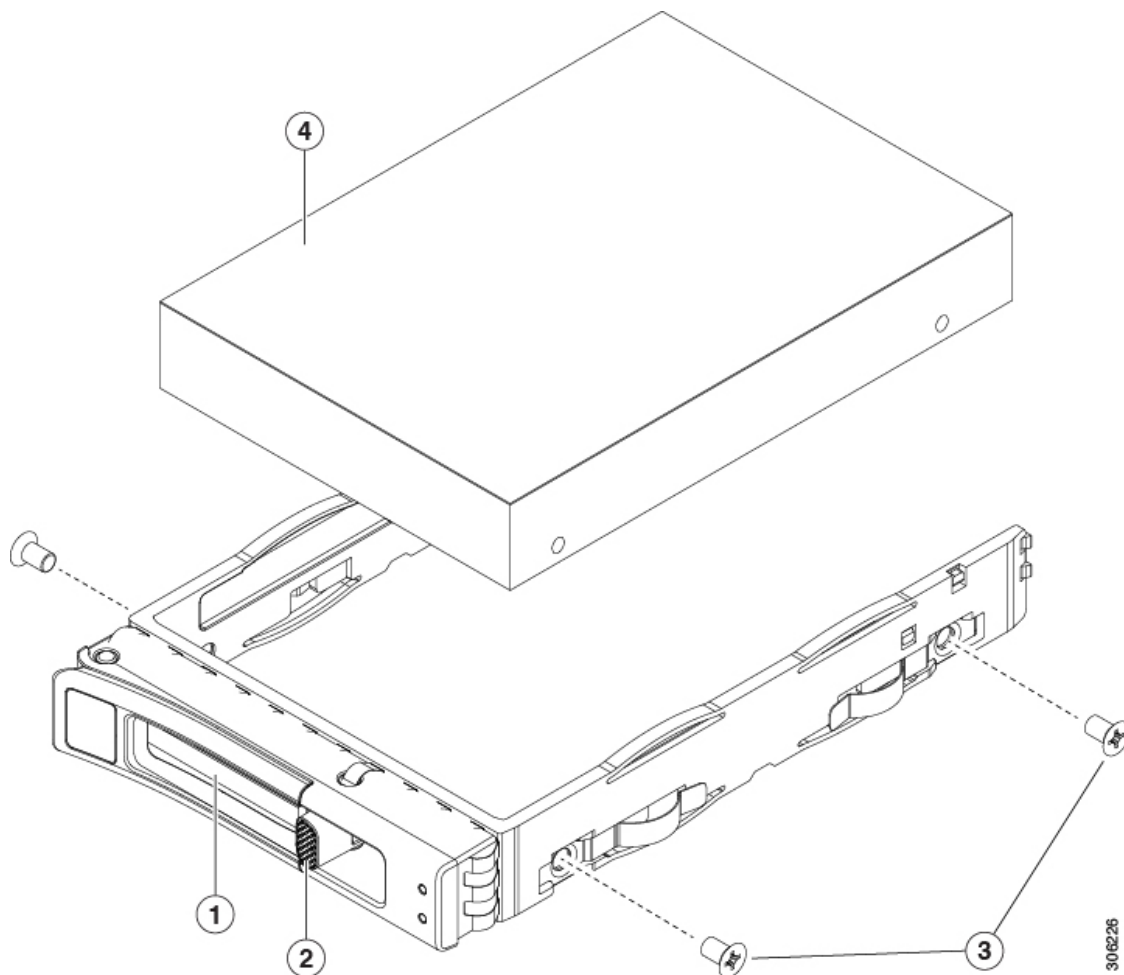
-
- ステップ 1** 次のようにして、交換するドライブを取り外すか、ベイからブランク ドライブトレイを取り外します。
- a) ドライブトレイの表面にある解除ボタンを押します。

- b) イジェクトレバーを持って開き、ドライブトレイをスロットから引き出します。
- c) 既存のドライブを交換する場合は、ドライブをトレイに固定している4本のドライブトレイネジを外し、トレイからドライブを取り外します。

ステップ2 次のようにして、新しいドライブを取り付けます。

- a) 空のドライブトレイに新しいドライブを置き、4本のドライブトレイネジを取り付けます。
- b) ドライブトレイのイジェクトレバーを開いた状態で、ドライブトレイを空のドライブベイに差し込みます。
- c) バックプレーンに触れるまでトレイをスロット内に押し込み、イジェクトレバーを閉じてドライブを所定の位置に固定します。

図 8: ドライブトレイのドライブの交換



1	イジェクトレバー	3	ドライブトレイのネジ (各側面に2本)
2	解除ボタン	4	ドライブトレイから取り外されたドライブ

フロントローディング NVMe SSD の交換

ここでは、前面パネルのドライブ ベイの 2.5 インチまたは 3.5 インチ フォームファクタ NVMe ソリッドステートドライブ (SSD) を交換する手順を説明します。

フロントロード NVMe SSD の装着に関するガイドライン

フロント ドライブ ベイは次のとおり、2.5 インチ NVMe SSD をサポートします。

- SE-CL-L3 —スモール フォーム ファクタ (SFF) ドライブ、10 ドライブ バックプレーン付き。ドライブ ベイ 1 および 2 で 2.5 インチ NVMe SSD をサポート。

フロントロード NVMe SSD の要件と制限事項

以下の要件を確認してください。

- サーバには 2 基の CPU が搭載されている必要があります。PCIe ライザー 2 は、シングル CPU システムでは使用できません。PCIe ライザー 2 には、前面パネル ドライブ バックプレーンへの接続ケーブルのコネクタがあります。
- PCIe ケーブル CBL NVME C220FF。前面パネル ドライブ バックプレーンから PCIe ライザー 2 に PCIe 信号を伝送するケーブルです。このケーブルは、このサーバのすべてのバージョンに使用できます。
- ホットプラグサポートは、システム BIOS で有効にする必要があります。NVMe ドライブが付属するシステムを注文した場合、ホットプラグサポートは工場出荷時に有効にされています。

次の制限事項に注意してください。

- NVMe SFF 2.5 インチおよび 3.5 インチ SSD は、UEFI モードでの起動のみをサポートしています。レガシーブートはサポートされていません。UEFI ブートの設定手順については、[4K セクター形式の SAS/SATA ドライブの考慮事項 \(16 ページ\)](#) を参照してください。
- NVMe SSD は PCIe バス経由でサーバとインターフェイスをとるため、SAS RAID コントローラでは NVMe PCIe SSD を制御できません。
- UEFI ブートは、サポートされているすべてのオペレーティング システムでサポートされます。ホット挿入およびホット取り外しは、VMWare ESXi を除くすべてのサポートされているオペレーティング システムでサポートされます。

システム BIOS でのホットプラグ サポートの有効化

ホットプラグ (OS 通知のホットインサージョンおよびホットリムーブ) は、デフォルトではシステム BIOS で無効になっています。

- システムと NVMe PCIe SSD を一緒に注文した場合、この設定は工場出荷時に有効になっています。アクションは不要です。

- 工場出荷後に NVMe PCIe SSD を追加した場合、BIOS でホットプラグ サポートを有効にする必要があります次の手順を参照してください。

BIOS セットアップユーティリティを使用したホットプラグ サポートの有効化

- ステップ 1** ブート中にメッセージが表示されたら、**F2** キーを押して BIOS セットアップユーティリティに切り替えます。
- ステップ 2** [詳細 (Advanced)] > [PCI サブシステムの設定 (PCI Subsystem Settings)] > [NVMe SSD のホットプラグ サポート (NVMe SSD Hot-Plug Support)] に移動します。
- ステップ 3** 値を [有効 (Enabled)] に設定します。
- ステップ 4** 変更内容を保存して、ユーティリティを終了します。

Cisco IMC GUI を使用したホットプラグ サポートの有効化

- ステップ 1** ブラウザを使用して、サーバの Cisco IMC GUI にログインします。
- ステップ 2** [コンピューティング (Compute)] > [BIOS] > [詳細 (Advanced)] > [PCI の設定 (PCI Configuration)] に移動します。
- ステップ 3** [NVMe SSD ホットプラグ サポート (NVMe SSD Hot-Plug Support)] を [有効 (Enabled)] に設定します。
- ステップ 4** 変更を保存します。

フロントローディング NVMe SSD の交換

ここでは、前面パネルのドライブベイに取り付けられている 2.5 インチまたは 3.5 インチフォームファクタ NVMe SSD を交換する方法について説明します。



- (注) OS 通知を伴わない取り外しはサポートされていません。サポートされているすべてのオペレーティングシステム (VMware ESXi を除く) で、OS 通知を伴うホットインサージョンとホットリムーブがサポートされています。



- (注) OS 通知を伴うホットインサージョンとホットリムーブは、システムの BIOS で有効にする必要があります。「システム BIOS でのホットプラグ サポートの有効化 (18 ページ)」を参照してください。

- ステップ 1** 既存のフロントローディング NVMe SSD を取り外します。

- a) NVMe SSD をシャットダウンして、OS 通知を伴う取り外しを開始します。オペレーティング システムのインターフェイスを使用してドライブをシャットダウンし、ドライブトレイの LED を確認します。
 - 緑色：ドライブは使用中で、正常に機能しています。取り外さないでください。
 - 緑色で点滅：シャットダウン コマンドの後、ドライブをアンロード中です。取り外さないでください。
 - 消灯：ドライブは使用されておらず、安全に取り外すことができます。
- b) ドライブトレイの表面にある解除ボタンを押します。
- c) イジェクトレバーを持って開き、ドライブトレイをスロットから引き出します。
- d) SSD をトレイに固定している 4 本のドライブトレイネジを外し、トレイから SSD を取り外します。

(注) フロントロード NVMe SSD を初めてサーバに取り付ける場合は、ドライブを取り付ける前に、PCIe ケーブル CBL-NVME-C220FF を取り付ける必要があります。 [フロントロード NVMe SSD 用 PCIe ケーブルの取り付け \(21 ページ\)](#) を参照してください。

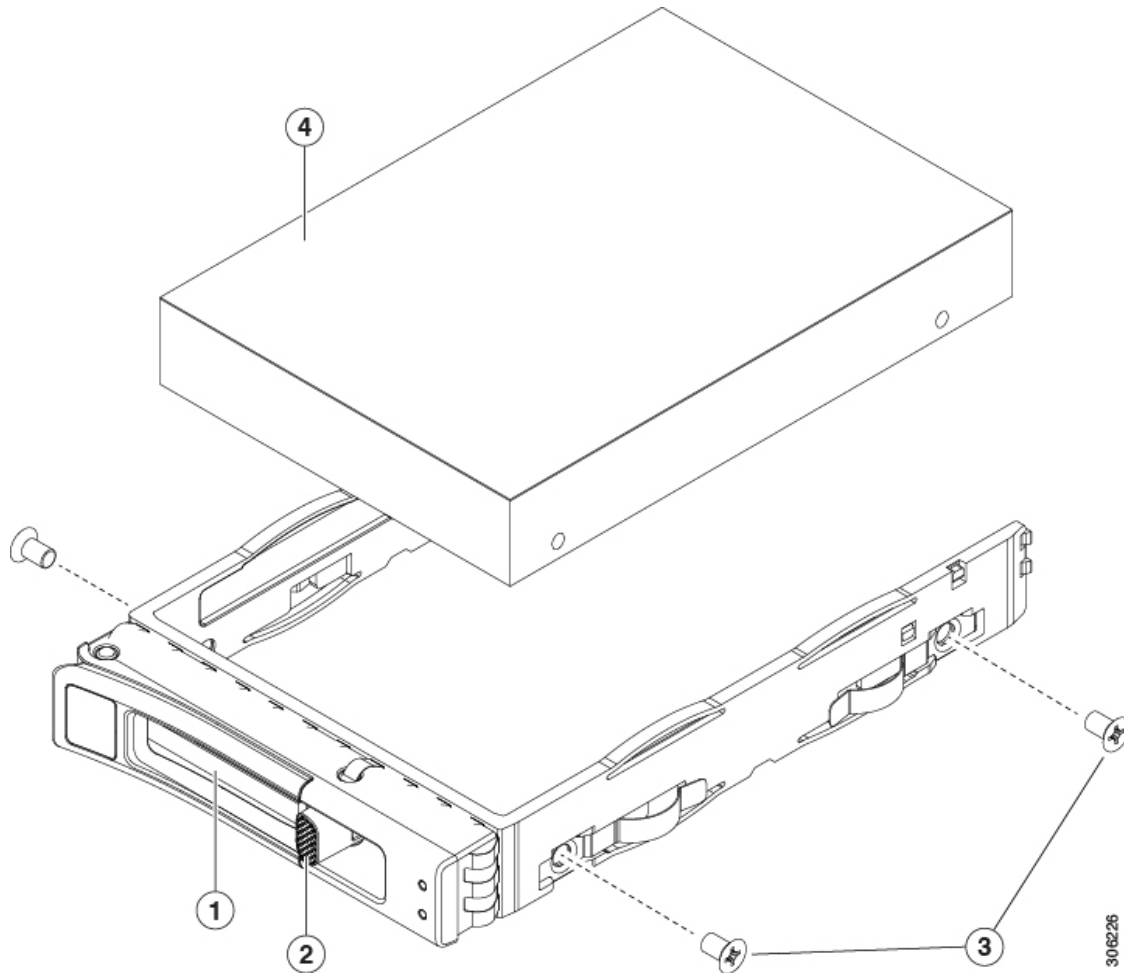
ステップ 2 新しいフロントローディング NVMe SSD を取り付けます。

- a) 空のドライブトレイに新しい SSD を置き、4 本のドライブトレイネジを取り付けます。
- b) ドライブトレイのイジェクトレバーを開いた状態で、ドライブトレイを空のドライブベイに差し込みます。
- c) バックプレーンに触れるまでトレイをスロット内に押し込み、イジェクトレバーを閉じてドライブを所定の位置に固定します。

ステップ 3 ドライブトレイの LED を確認し、緑色に戻るまで待ってからドライブにアクセスします。

- 消灯：ドライブは使用されていません。
- 緑色で点滅：ホットプラグ インサージョンの後、ドライブが初期化中です。
- 緑色：ドライブは使用中で、正常に機能しています。

図 9: ドライブトレイのドライブの交換



1	イジェクトレバー	3	ドライブトレイのネジ (各側面に 2 本)
2	解除ボタン	4	ドライブトレイから取り外されたドライブ

フロントロード NVMe SSD 用 PCIe ケーブルの取り付け

フロントロード NVMe SSD インターフェイスは、PCIe バス経由でサーバに接続します。ケーブル CBL-NVME-C220FF を使用して、前面パネルドライブバックプレーンを PCIe ライザーアセンブリの PCIe ライザー 2 ボードに接続してください。

- サーバに 2.5 インチまたは 3.5 インチ フォームファクタ NVMe SSD を指定している場合は、このケーブルは工場出荷時にあらかじめ取り付けられています。特に対処の必要はありません。

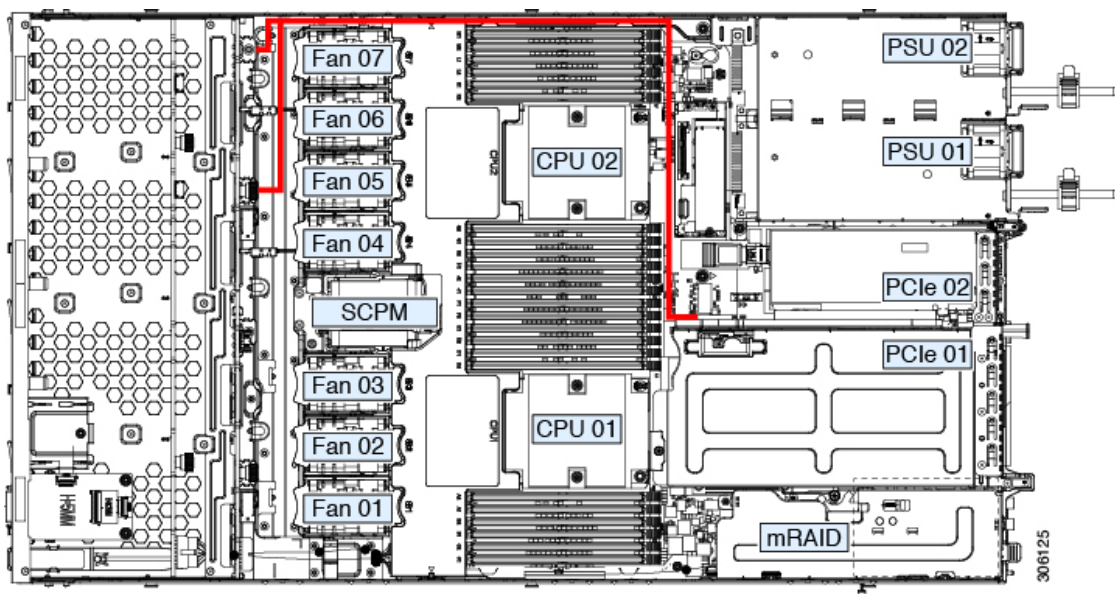
- 2.5 インチまたは 3.5 インチ フォームファクタ NVMe SSD を初めて追加する場合は、このケーブルを注文して、次の手順の説明に従って取り付けする必要があります。

ステップ 1 ケーブルの一方の端にある 2 つのコネクタをドライブ バックプレーンの PCIE-A1 および PCIE-A2 コネクタに接続します。

ステップ 2 下の図のように、シャーシのケーブル ガイドを通じてサーバの背面にケーブルを配線します。

ステップ 3 ケーブルの他方の端にある 1 つのコネクタを PCIe ライザー 2 の PCIE-FRONT コネクタに接続します。

図 10: ドライブ バックプレーンへの PCIe ケーブルの接続



ファンモジュールの交換

サーバの 7 台のファンモジュールは、図 1 のように番号が割り当てられています。



ヒント 各ファンモジュールには、マザーボード上のファンコネクタの隣に 1 個の障害 LED があります。この LED が緑色に点灯している場合は、ファンが正しく設置されており、動作が良好です。ファンに障害が発生している場合、またはファンが正しく装着されていない場合、LED はオレンジ色に点灯します。



注意 ファンモジュールはホットスワップ可能であるため、ファンモジュールの交換時にサーバをシャットダウンしたり電源をオフにしたりする必要はありません。ただし、適切な冷却を保てるよう、ファンモジュールを取り外した状態でのサーバの稼働は、1分以内にしてください。

ステップ1 次のようにして、既存のファン モジュールを取り外します。

- a) 上部カバーを取り外せるように、サーバをラックの前方に引き出します。場合によっては、リア パネルからケーブルを取り外して隙間を空ける必要があります。

注意 コンポーネントへの接触や確認作業を安全に行えない場合は、ラックからサーバを取り出してください。

- b) [サーバ上部カバーの取り外し \(10 ページ\)](#) の説明に従ってサーバから上部カバーを取り外します。
- c) ファン モジュールの前面および背面のつまみをつかみます。マザーボードからコネクタをまっすぐ持ち上げて外します。

ステップ2 次のようにして、新しいファン モジュールを取り付けます。

- a) 新しいファン モジュールを所定の位置にセットします。ファン モジュールの上部に印字されている矢印がサーバの背面を指すはずです。
- b) ファン モジュールをゆっくりと押し下げて、マザーボード上のコネクタにしっかりと差し込みます。
- c) 上部カバーをサーバに再度取り付けます。
- d) サーバをラックの元の位置に戻し、ケーブルを再度接続したら、電源ボタンを押してサーバの電源を入れます。

CPU およびヒートシンクの交換

ここでは、CPU 構成ルール、および CPU とヒートシンクの交換手順について説明します。

CPU 構成ルール

このサーバのマザーボードには 2 個の CPU ソケットがあります。各 CPU は、6 つの DIMM チャンネル (12 の DIMM スロット) をサポートします。[DIMM 装着規則とメモリ パフォーマンスに関するガイドライン \(35 ページ\)](#) を参照してください。

- サーバは、2 台の同型の CPU が取り付けられた状態で動作できます。
- 1 つの CPU によって制御される 12 個の DIMM スロットで使用できる最大合計メモリ容量は 768 GB です。768 GB を超える複合メモリを 12 個の DIMM スロットに装着するには、「M」で終わる PID (たとえば、UCS-CPU-6134M) を持つ大容量メモリ CPU を使用する必要があります。

CPU の交換に必要な工具

この手順では、以下の工具が必要です。

- T-30 トルクス ドライバ (交換用 CPU に同梱されています)。
- #1 マイナス ドライバ (交換用 CPU に同梱されています)。

- CPU アセンブリ ツール（交換用 CPU に同梱されています）。「Cisco PID UCS-CPUAT=」として別個に発注可能です。
- ヒートシンク クリーニング キット（交換用 CPU に同梱されています）。「Cisco PID UCSX-HSCK=」として別個に発注可能です。
1つのクリーニングキットで最大4つのCPUをクリーンアップできます。
- サーマル インターフェイス マテリアル (TIM)（交換用 CPU に同梱されているシリンジ）。既存のヒートシンクを再利用する場合にのみ使用します（新しいヒートシンクには、TIM がすでに塗布されたパッドが付属しています）。「Cisco PID UCS-CPU-TIM=」として別個に発注可能です。
1つのTIMキットが1つのCPUをカバーします。

CPU およびヒートシンクの交換



注意 CPUとそのソケットは壊れやすいので、ピンを損傷しないように細心の注意を払って扱う必要があります。CPUはヒートシンクとサーマルインターフェイスマテリアルとともに取り付け、適切に冷却されるようにする必要があります。CPUを正しく取り付けないと、サーバが損傷することがあります。

ステップ 1 既存の CPU/ヒートシンク アセンブリをサーバから取り外します。

- a) **サーバのシャットダウンと電源切断 (8 ページ)** の説明に従って、サーバをシャットダウンして電源を切ります。
- b) 上部カバーを取り外せるように、サーバをラックの前方に引き出します。場合によっては、リアパネルからケーブルを取り外して隙間を空ける必要があります。

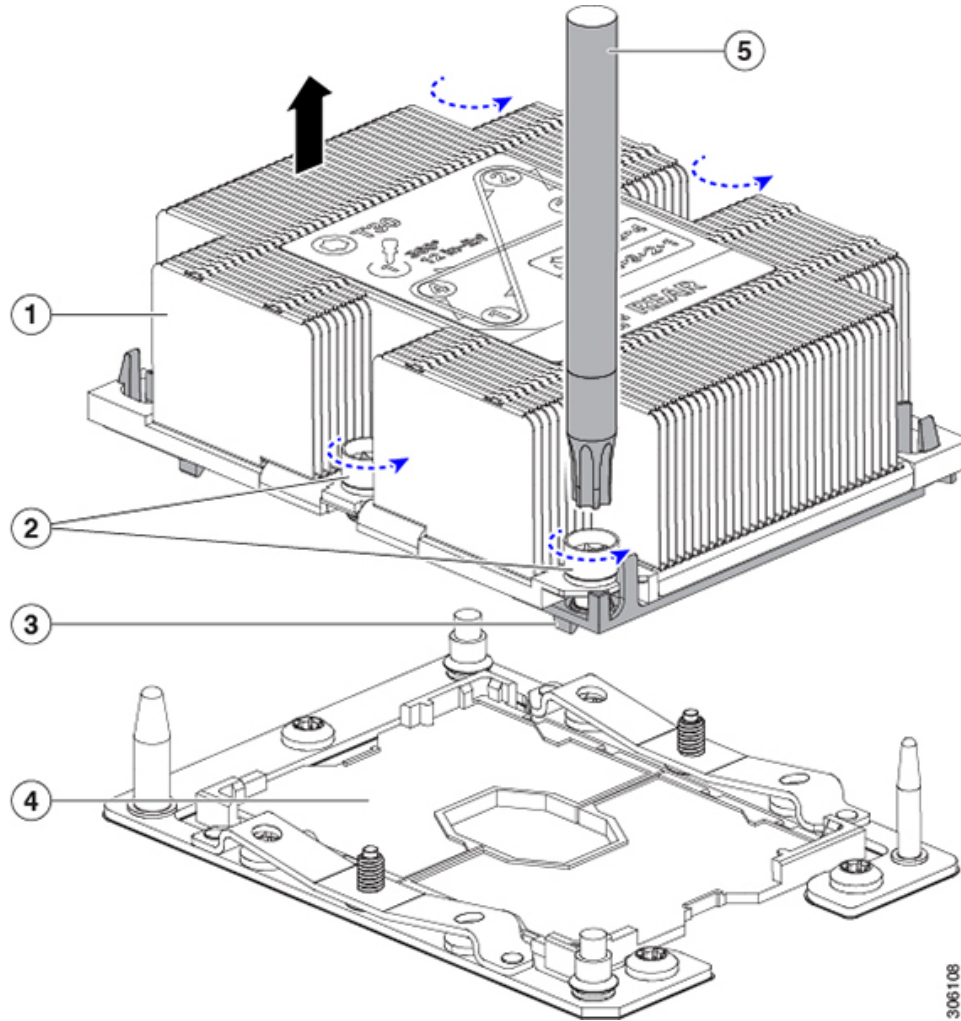
注意 コンポーネントへの接触や確認作業を安全に行えない場合は、ラックからサーバを取り出してください。

- c) **サーバ上部カバーの取り外し (10 ページ)** の説明に従ってサーバから上部カバーを取り外します。
- d) 交換用 CPU に付属している T-30 トルク ドライバを使用して、アセンブリをマザーボードのスタンドオフに固定している4つの非脱落型ナットを緩めます。

(注) ヒートシンクを持ち上げたときに水平になるようにヒートシンクのナットを均等に緩めます。ヒートシンクのラベルに示されている順序でヒートシンクのナットを緩めます (4、3、2、1)。

- e) CPU/ヒートシンクアセンブリをまっすぐ持ち上げ、ヒートシンクを下にして静電気防止用シートに置きます。

図 11: CPU/ヒートシンク アセンブリの取り外し



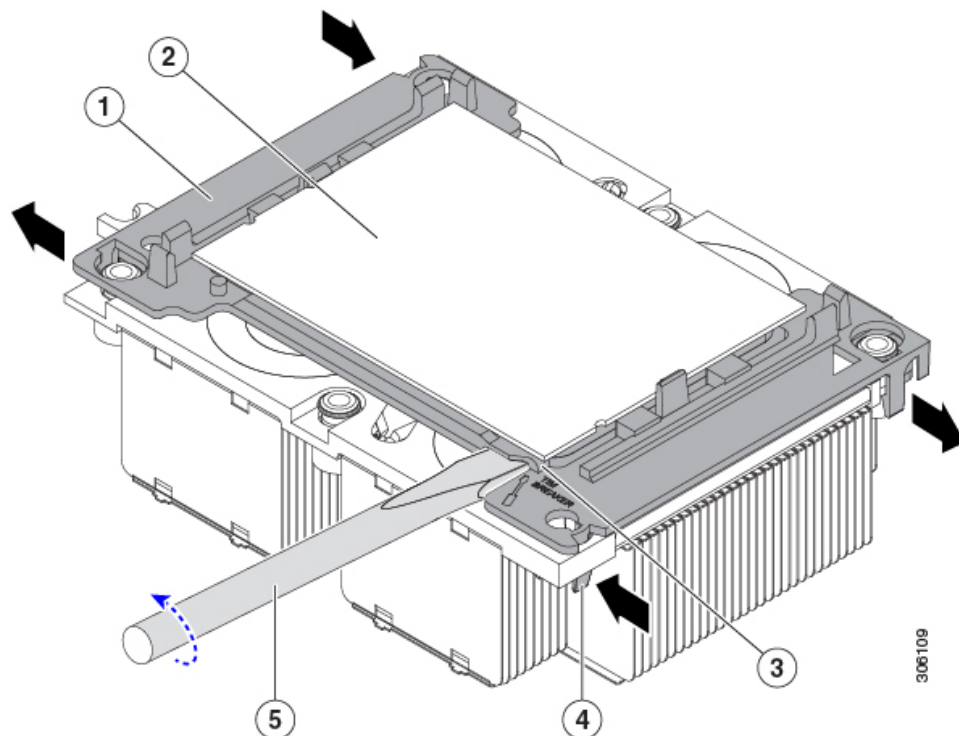
1	ヒートシンク	4	マザーボード上の CPU ソケット
2	ヒートシンクの非脱落型ナット (各側面に 2 個ずつ)	5	T-30 トルクス ドライバ
3	CPU キャリア (この図ではヒートシンクの下)	-	

ステップ 2 ヒートシンクを CPU アセンブリから分離します (CPU アセンブリには CPU と CPU キャリアが含まれています)。

- a) ヒートシンクが取り付けられている状態で、CPU アセンブリを上下逆にして置きます (下の図を参照)。

サーマルインターフェイス材料 (TIM) ブレーカーの位置に注意してください。CPU キャリア上の小さなスロットの横に、「TIM BREAKER」と印字されています。

図 12: ヒートシンクからの CPU アセンブリの分離



1	CPU キャリア	4	TIM ブレーカー スロットに最も近い CPU キャリア内部ラッチ
2	CPU	5	TIM ブレーカー スロットに差し込まれている #1 マイナス ドライバ
3	CPU キャリアの TIM ブレーカー スロット	-	

- b) TIM ブレーカー スロットに最も近い CPU キャリア内部ラッチを内側につまみ、押し上げてヒートシンクの角のスロットからクリップを外します。
- c) 「TIM BREAKER」と印字されているスロットに、#1 マイナス ドライバの先端を差し込みます。

注意 次の手順では、CPU の表面をこすらないでください。TIM ブレーカー スロットの位置で、CPU キャリアのプラスチックの面でドライバをゆっくりと回し、持ち上げます。ヒートシンクの表面を傷つけないように注意してください。

- d) ヒートシンクの TIM を CPU から分される位置まで、ドライバをゆっくりと回して CPU を持ち上げます。

(注) ドライバの先端が緑色の CPU 基板に触れたり、損傷したりしないようにしてください。

- e) TIM ブレーカーの反対側の角で CPU キャリア内部ラッチをつまみ、押し上げてヒートシンクの角のスロットからクリップを外します。

- f) CPU キャリアの残りの2つの隅で、外側ラッチをゆっくりと外側に押し開け、ヒートシンクから CPU アセンブリを持ち上げます。

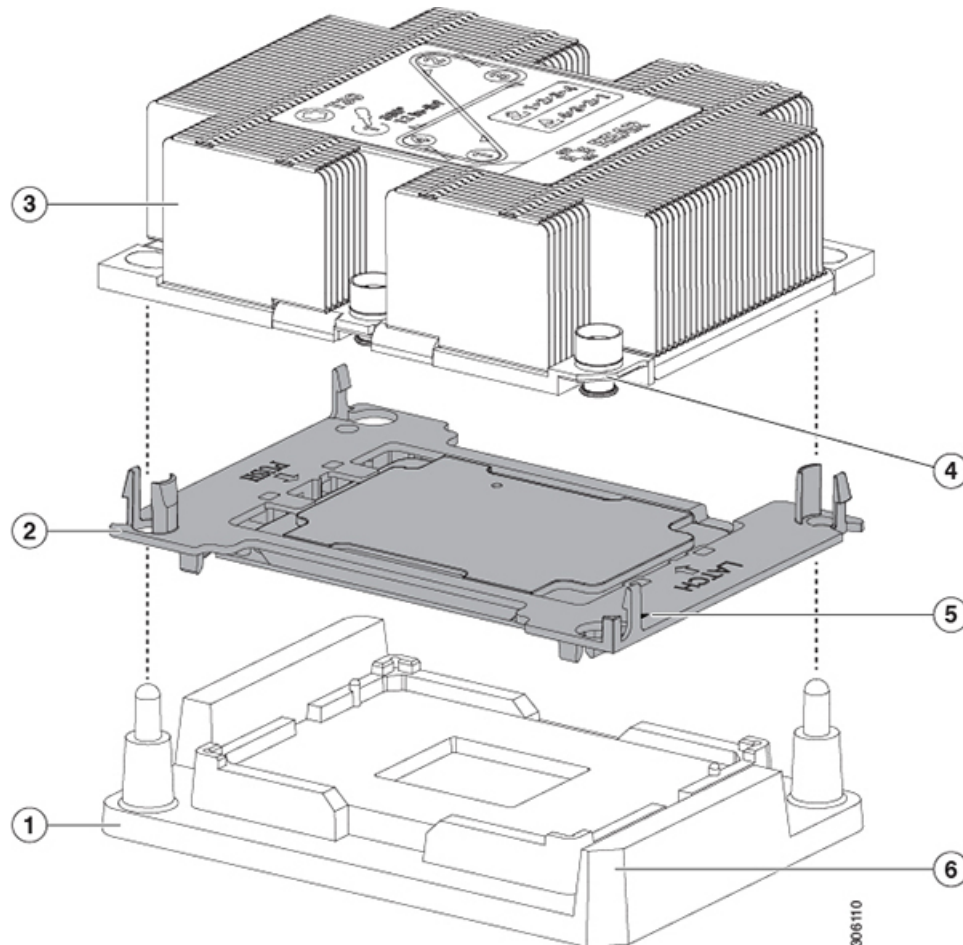
(注) CPU アセンブリを取り扱うときには、プラスチック製のキャリアだけをつかんでください。CPU の表面には触れないでください。CPU をキャリアから分離しないでください。

ステップ3 新しいCPU アセンブリは、CPU アセンブリ ツールに入った状態で出荷されます。新しいCPU アセンブリとCPU アセンブリ ツールを箱から取り出します。

CPU アセンブリとCPU アセンブリ ツールが分離されている場合は、下の図に示す位置合わせ機能に注意して正しい向きに取り付けます。CPU キャリアのピン1の三角形部分は、CPU アセンブリ ツールの角度が付いた角の位置に合わせる必要があります。

注意 CPU とそのソケットは壊れやすいので、ピンを損傷しないように細心の注意を払って扱う必要があります。

図 13: CPU アセンブリ ツール、CPU アセンブリ、ヒートシンクの位置合わせ機能



1	CPU アセンブリ ツール	4	ヒートシンク上の角度の付いた角 (ピン1 位置合わせ機能)
---	---------------	---	-------------------------------

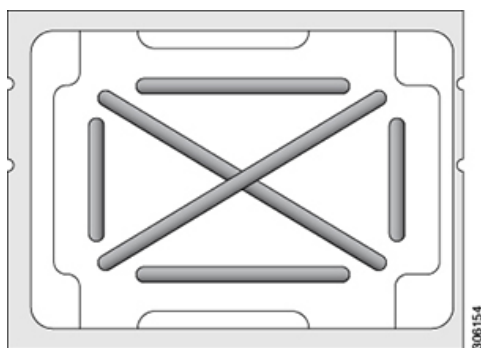
2	CPUアセンブリ（プラスチック製のキャリア内のCPU）	5	キャリアの三角形の切り込み（ピン1位置合わせ機能）
3	ヒートシンク	6	CPUアセンブリ ツールの角度が付いた角（ピン1位置合わせ機能）

ステップ4 新しいTIMをヒートシンクに塗布します。

(注) 適切に冷却し、期待されるパフォーマンスを実現するために、ヒートシンクのCPU側の表面に新しいTIMを塗布する必要があります。

- 新しいヒートシンクを取り付ける場合は、新しいヒートシンクにはTIMが塗布されたパッドが付属しています。ステップ5に進みます。
 - ヒートシンクを再利用する場合は、ヒートシンクから古いTIMを除去してから、付属のシリンジから新しいTIMをCPU表面に塗布する必要があります。次のステップに進みます。
- a) ヒートシンクの古いTIMに、ヒートシンク クリーニング キット (UCSX-HSCK=) 付属の洗浄液を塗布し、少なくとも15秒間吸収させます。
 - b) ヒートシンク クリーニング キットに同梱されている柔らかい布を使用して、ヒートシンクからすべてのTIMを拭き取ります。ヒートシンクの表面に傷をつけないように注意してください。
 - c) 新しいCPU (UCS-CPU-TIM=) に付属のTIMのシリンジを使用して、CPUの上部に4立法センチメートルのサーマルインターフェイス材料を貼り付けます。次に示すパターンに倣って、均一に塗布します。

図 14:サーマルインターフェイス材料の塗布パターン



注意 適切に冷却を行うため、ご使用のCPUに対応した正しいヒートシンクだけを使用します。ヒートシンクには、150 W以下の標準性能CPU用のUCSC-HS-C220M5=、150 Wを超える高性能CPU用のUCSC-HS2-C220M5=の2種類があります。ヒートシンクのラベルに記載されているワット数に注意してください。

ステップ5 CPUアセンブリ ツール上にCPUアセンブリを取り付けた状態で、ヒートシンクをCPUアセンブリ上に置きます。ピン1位置合わせ機能に注意して正しい向きに取り付けます。CPUキャリアの隅のクリップがヒートシンクの隅にはまるときのカチッという音が聞こえるまで、ゆっくりと押し下げます。

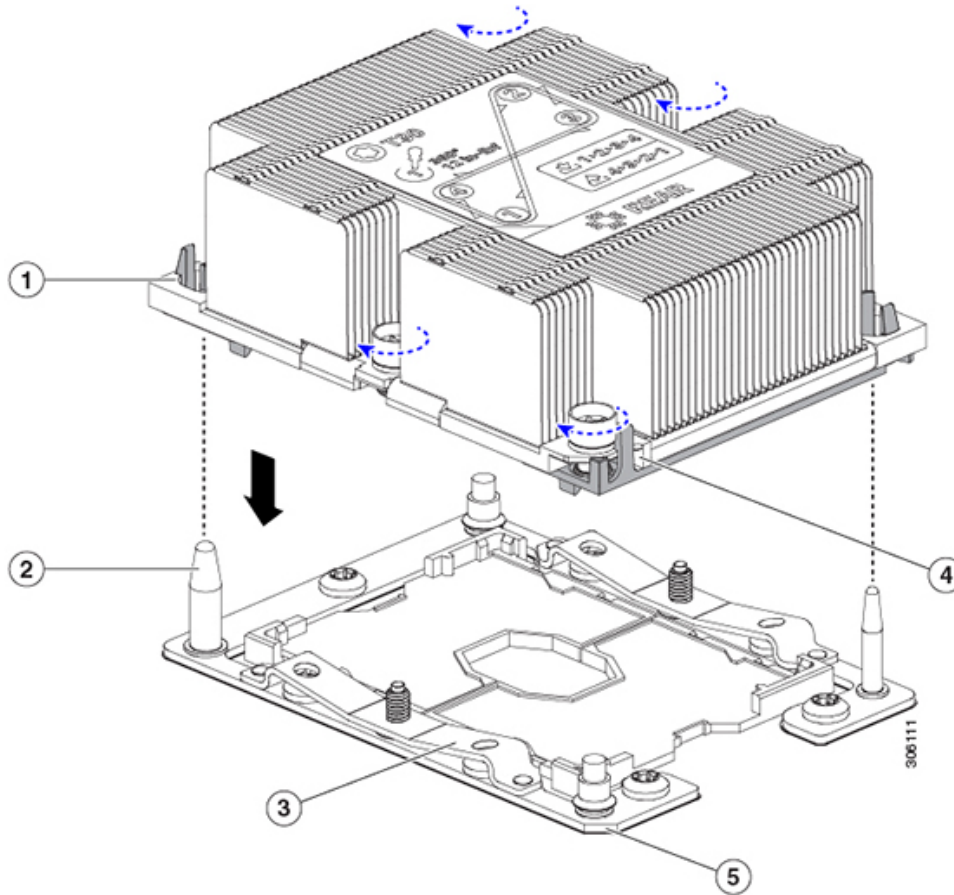
注意 次のステップでは、CPUの接点またはCPUソケットのピンに触れたり、損傷したりしないように細心の注意を払ってください。

ステップ 6 CPU/ヒートシンク アセンブリをサーバに取り付けます。

- a) CPU アセンブリ ツールから CPU アセンブリが取り付けられているヒートシンクを持ち上げます。
- b) ヒートシンク付きの CPU をマザーボード上の CPU ソケットの位置に合わせます（下の図を参照）。

位置合わせ機能に注意してください。ヒートシンクのピン 1 の角度の付いた角が、CPU ソケットのピン 1 の角度の付いた角と合っている必要があります。CPU ソケットの支柱が、アセンブリのガイド穴の位置に合っている必要があります。

図 15: CPU ソケットへのヒートシンク/CPU アセンブリの取り付け



1	アセンブリのガイド穴 (2 個)	4	ヒートシンク上の角度の付いた角 (ピン 1 位置合わせ機能)
2	CPU ソケットの位置合わせ支柱 (2 個)	5	ソケット上の角度の付いた角 (ピン 1 位置合わせ機能)
3	CPU ソケットの板ばね	-	

- c) CPU アセンブリとヒートシンクを CPU ソケット上に置きます。
- d) 交換用 CPU に付属している T-30 トルク ドライバを使用して、ヒートシンクをマザーボードのスタンドオフに固定する 4 つの非脱落型ナットを締めます。

注意 ヒートシンクが水平状態で下がるように、ヒートシンクの本ナットを交互に均等に締めます。ヒートシンクのラベルに示されている順序でヒートシンクの本ナットを締めます（1、2、3、4）。板ばねが CPU ソケット上で平らになるように、非脱落型ナットを十分に締める必要があります。

- e) 上部カバーをサーバに再度取り付けます。
- f) サーバをラックの元の位置に戻し、ケーブルを再度接続したら、電源ボタンを押してサーバの電源を入れます。

M5 世代 CPU の移動

この手順に必要なツール：T-30 トルクス ドライバ



注意 RMA の交換用サーバでは、すべての CPU ソケットにダストカバーが装着されています。これらのカバーは輸送中にソケットのピンを損傷から保護します。以下の手順で説明するように、返品するシステムにこれらのカバーを移動させる必要があります。

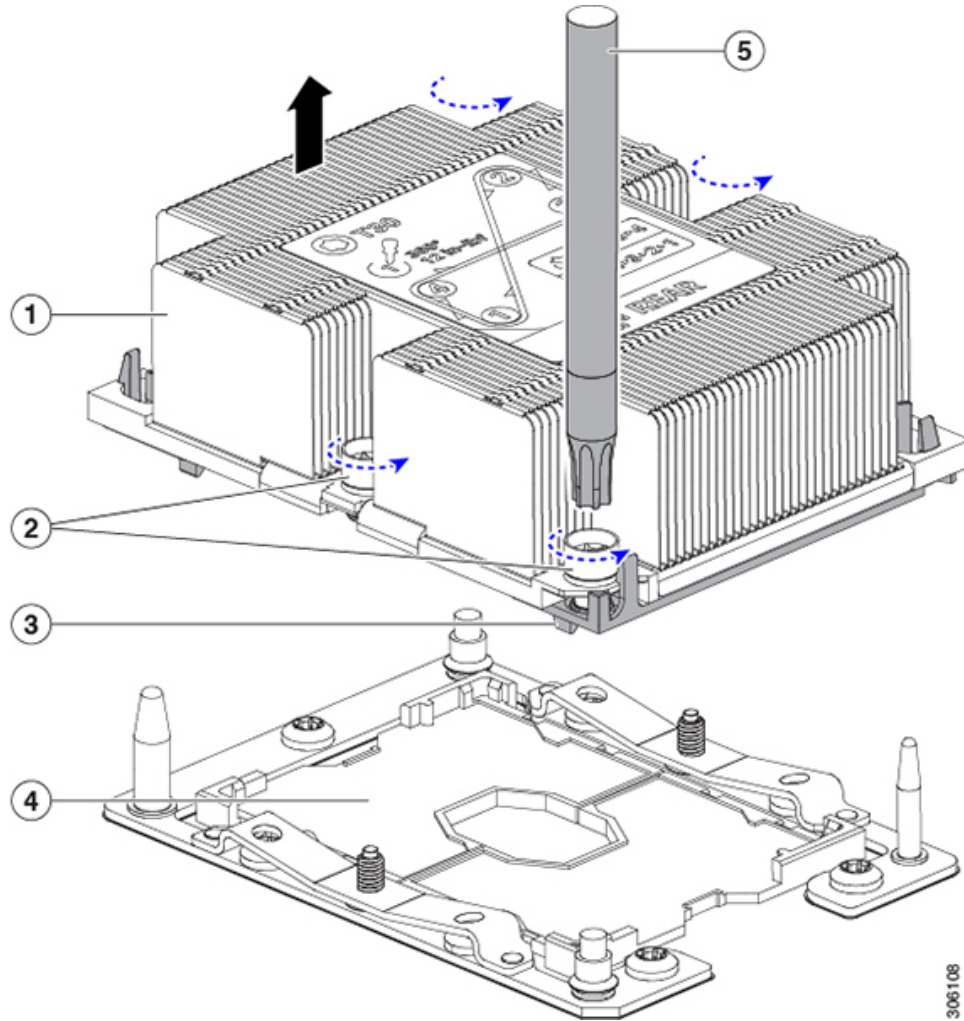
ステップ 1 M5 CPU を新しいサーバに移動する場合、CPU からヒートシンクを分離する必要はありません。次の操作を行ってください。

- a) T-30 トルクス ドライバを使用して、アセンブリをボードのスタンドオフに固定している 4 つの非脱落型ナットを緩めます。

(注) ヒートシンクを持ち上げたときに水平になるようにヒートシンクの本ナットを均等に緩めます。ヒートシンクのラベルに示されている順序でヒートシンクの本ナットを緩めます（4、3、2、1）。

- b) CPU とヒートシンクのアセンブリをまっすぐに持ち上げて、ボードから取り外します。
- c) ヒートシンクと CPU を静電気防止シートの上に置いておきます。

図 16: CPU/ヒートシンク アセンブリの取り外し



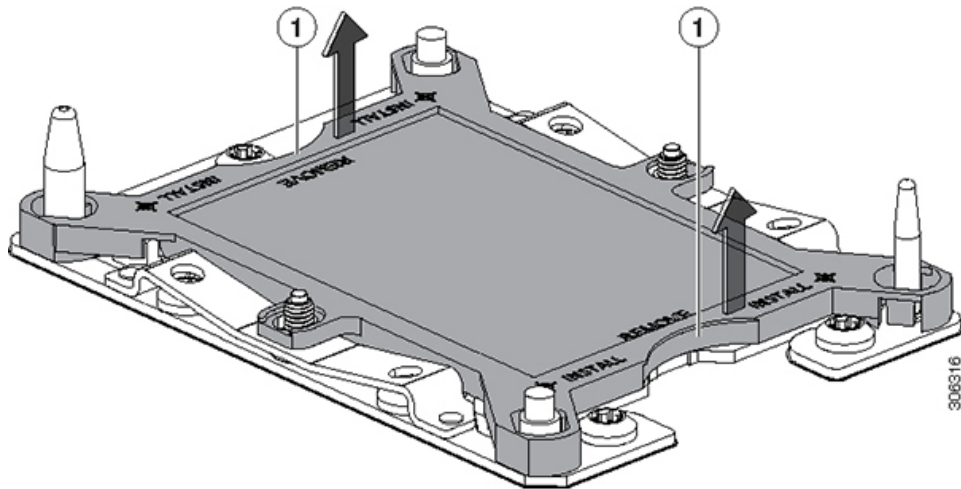
1	ヒートシンク	4	マザーボード上の CPU ソケット
2	ヒートシンクの非脱落型ナット (各側面に 2 個ずつ)	5	T-30 トルクス ドライバ
3	CPU キャリア (この図ではヒートシンクの下)	-	

ステップ 2 新しいシステムから返品するシステムに CPU ソケット カバーを移動させます。

- a) ソケット カバーを交換用システムから取り外します。「REMOVE」マークが付けられた 2 個のくぼみをつかみ、真っすぐに持ち上げます。

(注) カバーの両端のくぼみをしっかりとつかんでください。CPU ソケットのピンに触れないでください。

図 17: CPU ソケット ダストカバーの取り外し



1	「REMOVE」マークが付けられたくぼみ	
---	----------------------	--

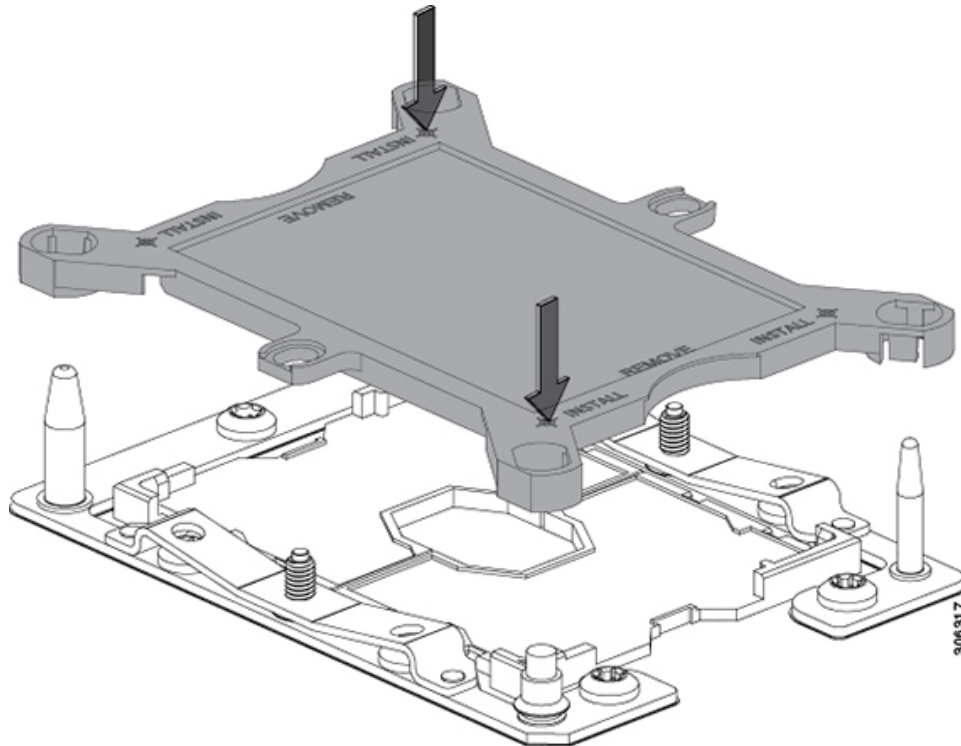
- b) ダストカバーの文字が書かれた面を上にして、CPU ソケットの上に装着します。カバーの穴開き部分がソケットプレート上のすべての位置合わせ支柱に合っていることを確認します。

注意 次の手順で記述されている 2 ヶ所以外、カバー上のどこも押さないでください。他の場所を押すとソケットのピンが損傷する危険性があります。

- c) 2 つのネジ式支柱の近くにある「INSTALL」の横の 2 つの丸いマークを押し下げます（次の図を参照）。カチッという音が聞こえ、装着された感触がするまで押します。

（注） 輸送中にダストカバーが緩まないようにするため、カチッという音と感触がするまで押す必要があります。

図 18: CPU ソケット ダスト カバーの取り付け



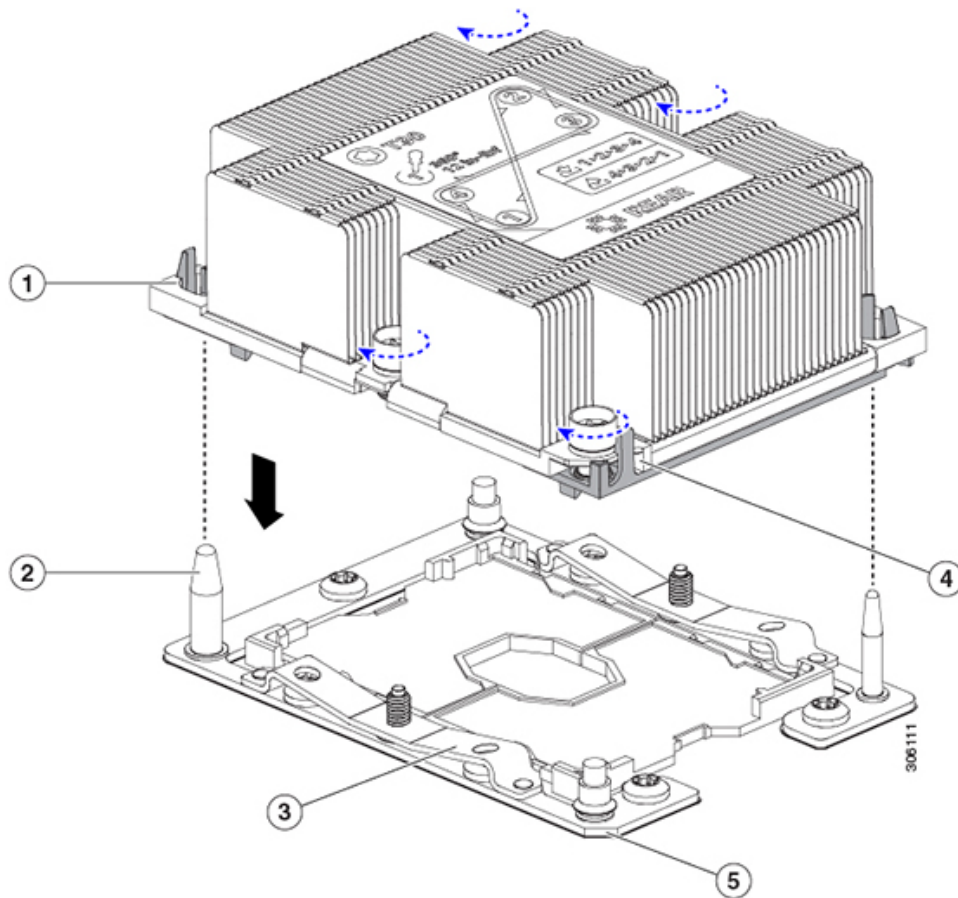
-	「INSTALL」という文字の横にある 2 つの丸いマークを押します。	-	
---	-------------------------------------	---	--

ステップ 3 新しいシステムに CPU を取り付けます。

- a) 新しいボードで、下図のように CPU ソケットにアセンブリを合わせます。

位置合わせ機能に注意してください。ヒートシンクのピン 1 の角度の付いた角が、CPU ソケットのピン 1 の角度の付いた角と合っている必要があります。CPU ソケットの支柱が、アセンブリのガイド穴の位置に合っている必要があります。

図 19: CPU ソケットへのヒートシンク/CPU アセンブリの取り付け



1	アセンブリのガイド穴 (2 個)	4	ヒートシンク上の角度の付いた角 (ピン1 位置合わせ機能)
2	CPU ソケットの位置合わせ支柱 (2 個)	5	ソケット上の角度の付いた角 (ピン1 位置合わせ機能)
3	CPU ソケットの板ばね	-	

- b) 新しいボードで、CPU アセンブリとヒートシンクを CPU ソケット上に置きます。
 c) T-30 トルクス ドライバを使用して、ボードのスタンドオフにヒートシンクを固定する 4 つの非脱落型 ナットを締めます。

(注) ヒートシンクが水平状態で下がるように、ヒートシンクのナットを交互に均等に締めます。ヒートシンクのラベルに示されている順序でヒートシンクのナットを締めます (1、2、3、4)。板ばねが CPU ソケット上で平らになるように、非脱落型ナットを十分に締める必要があります。

メモリ (DIMM) の交換



注意 DIMMとそのソケットは壊れやすいので、取り付け中に損傷しないように、注意して扱う必要があります。



注意 シスコではサードパーティの DIMM はサポートしていません。シスコ以外の DIMM をサーバで使用すると、システムに問題が生じたり、マザーボードが損傷したりすることがあります。



(注) サーバパフォーマンスを最大限に引き出すには、DIMM の取り付けまたは交換を行う前に、メモリパフォーマンスに関するガイドラインと装着規則を熟知する必要があります。

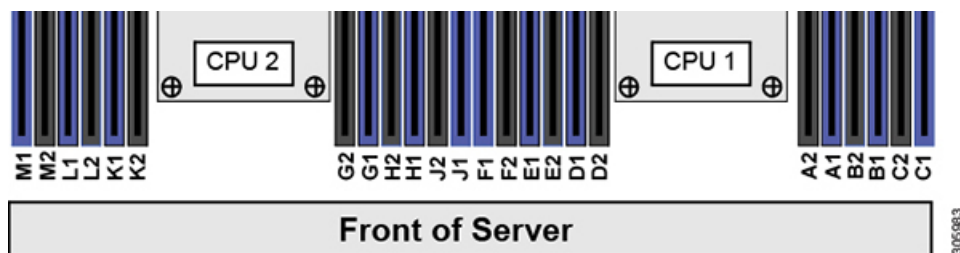
DIMM 装着規則とメモリパフォーマンスに関するガイドライン

このトピックでは、最大メモリパフォーマンスに関する規則とガイドラインについて説明します。

DIMM スロットの番号付け

次の図に、マザーボード上の DIMM スロットの番号付けを示します。

図 20: DIMM スロットの番号付け



DIMM 装着ルール

最大限のパフォーマンスを引き出せるように、DIMM の取り付けまたは交換を行うときは、次のガイドラインに従ってください。

- 各 CPU では 6 つのメモリ チャンネルがサポートされます。
 - CPU 1 はチャンネル A、B、C、D、E、F をサポートします。
 - CPU 2 はチャンネル G、H、J、K、L、M をサポートします。
- 各チャンネルには DIMM スロットが 2 つあります (たとえば、チャンネル A = スロット A1 と A2)。

- シングルCPU構成の場合、CPU1のチャンネルのみに装着します（A、B、C、D、E、F）。
- 最適なパフォーマンスを得るには、CPUの数およびCPUあたりのDIMMの数に応じて、次の表に示す順序でDIMMを装着します。サーバーにCPUが2つ搭載されている場合は、次の表に示すように、2つのCPU間でDIMMが均等になるように調整します。



注 次の表に、推奨構成を示します。CPUあたり5、7、9、10、または11個のDIMMを使用することはお勧めしません。

表 3: DIMM 装着順序

CPU ごとの DIMM の数（推 奨構成）	CPU 1 スロットへの装着		CPU 2 スロットへの装着	
	青色の #1 スロ ット	黒色の #2 スロ ット	青色の #1 スロ ット	黒色の #2 スロ ット
1	(A1)	-	(G1)	-
2	(A1、B1)	-	(G1、H1)	-
3	(A1、B1、C1)	-	(G1、H1、J1)	-
4	(A1、B1)、 (D1、E1)	-	(G1、H1)、 (K1、L1)	-
6	(A1、B1); (C1、 D1); (E1、F1)	-	(G1、H1)、 (J1、K1)、 (L1、M1)	-
8	(A1、B1)、 (D1、E1)	(A2、B2)、 (D2、E2)	(G1、H1)、 (K1、L1)	(G2、H2)、 (K2、L2)
12	(A1、B1); (C1、 D1); (E1、F1)	(A2、B2)、 (C2、D2)、 (E2、F2)	(G1、H1)、 (J1、K1)、 (L1、M1)	(G2、H2)、 (J2、K2)、 (L2、M2)

- 1つのCPUによって制御される12個のDIMMスロットで使用できる最大合計メモリ容量は768GBです。768GBを超える複合メモリを12個のDIMMスロットに装着するには、「M」で終わるPID（たとえば、UCS-CPU-6134M）を持つ大容量メモリCPUを使用する必要があります。
- メモリのミラーリングを使用すると、2つの装着済みチャンネルの一方からしかデータが提供されないため、使用可能なメモリ量が50%減少します。メモリのミラーリングを有効にする場合、偶数個のチャンネルにDIMMを取り付ける必要があります。

- NVIDIA Tesla P シリーズの GPU は、サーバで 1 TB を超えるメモリをサポートできます。他のすべての NVIDIA GPU（M シリーズ）がサーバでサポートできるメモリは最大 1 TB です。
- 次の表に示す DIMM の混在使用の規則に従ってください。

表 4: DIMM の混在使用の規則

DIMM パラメータ	同じチャンネル内の DIMM	同じバンク内の DIMM
DIMM 容量 例：8 GB、16 GB、32 GB、64 GB、128 GB	同一チャンネル内に異なる容量の DIMM を混在させることができます（たとえば、A1、A2 など）。	1 つのバンクで DIMM 容量を混在させることはできません（たとえば、A1、B1 など）。DIMM のペアは同じにする必要があります（同じ PID とリビジョン）。
DIMM 速度 たとえば、2666 GHz	速度を混在できますが、DIMM はチャンネルにインストールされた最も遅い DIMM/CPU の速度で動作します。	1 つのバンクで DIMM 速度を混在させることはできません（たとえば、A1、B1 など）。DIMM のペアは同じにする必要があります（同じ PID とリビジョン）。
DIMM タイプ RDIMM または LRDIMM、TDR DIMM	チャンネル内でタイプの異なる DIMM を混在させることはできません。	バンク内でタイプの異なる DIMM を混在させることはできません。

メモリ ミラーリング

偶数個のチャンネルに DIMM を装着した場合にのみ、サーバーの CPU がメモリ ミラーリングをサポートします。1 つまたは 3 つのチャンネルに DIMM を装着した場合、メモリのミラーリングは自動的に無効になります。

メモリのミラーリングを使用すると、2 つの装着済みチャンネルの一方からしかデータが提供されないため、使用可能なメモリ量が 50% 減少します。2 つ目の重複するチャンネルは、冗長性を提供します。

DIMM の交換

障害のある DIMM の識別

各 DIMM ソケットの正面には、対応する DIMM 障害 LED があります。これらの LED の位置については、[内部診断 LED（6 ページ）](#) を参照してください。サーバがスタンバイ電源モードの場合、これらの LED はオレンジ色に点灯し、障害のある DIMM であることを示します。

ステップ 1 次のようにして、既存の DIMM を取り外します。

- a) [サーバのシャットダウンと電源切断 \(8 ページ\)](#) の説明に従って、サーバをシャットダウンして電源を切ります。
- b) 上部カバーを取り外せるように、サーバをラックの前方に引き出します。場合によっては、リアパネルからケーブルを取り外して隙間を空ける必要があります。
注意 コンポーネントへの接触や確認作業を安全に行えない場合は、ラックからサーバを取り出してください。
- c) [サーバ上部カバーの取り外し \(10 ページ\)](#) の説明に従ってサーバから上部カバーを取り外します。
- d) DIMM スロットの前端を覆うエアバッフルを取り外してスペースを空けます。
- e) 取り外す DIMM の位置を確認し、DIMM スロットの両端のイジェクトレバーを開きます。

ステップ 2 次のようにして、新しい DIMM を取り付けます。

(注) DIMM を取り付けの前に、このサーバのメモリ装着ルールを参照してください: [DIMM 装着規則とメモリパフォーマンスに関するガイドライン \(35 ページ\)](#)。

- a) 新しい DIMM をマザーボード上の空のスロットの位置に合わせます。DIMM スロットの位置合わせ機能を使用して、DIMM を正しい向きに配置します。
- b) DIMM がしっかりと装着され、両端のイジェクトレバーが所定の位置にロックされるまで、DIMM の上部の角を均等に押し下げます。
- c) 上部カバーをサーバに再度取り付けます。
- d) サーバをラックの元の位置に戻し、ケーブルを再度接続したら、電源ボタンを押してサーバの電源を入れます。

ミニストレージモジュールの交換

ミニストレージモジュールをマザーボードのソケットに差し込むことにより、内部ストレージを追加します。このモジュールには、2 種類のバージョンがあります。

- SD カード キャリア : 2 つの SD カード ソケットを提供します。
- M.2 SSD キャリア : 2 つの M.2 フォームファクタ SSD ソケットを提供します。



(注) Cisco IMC ファームウェアには、このミニストレージモジュールの M.2 バージョン (UCS-MSTOR-M2) にインストールされる M.2 ドライブ用のアウトオブバンド管理インターフェイスは含まれていません。M.2 ドライブは、Cisco IMC インベントリには表示されず、Cisco IMC によって管理することもできません。これは想定されている動作です。

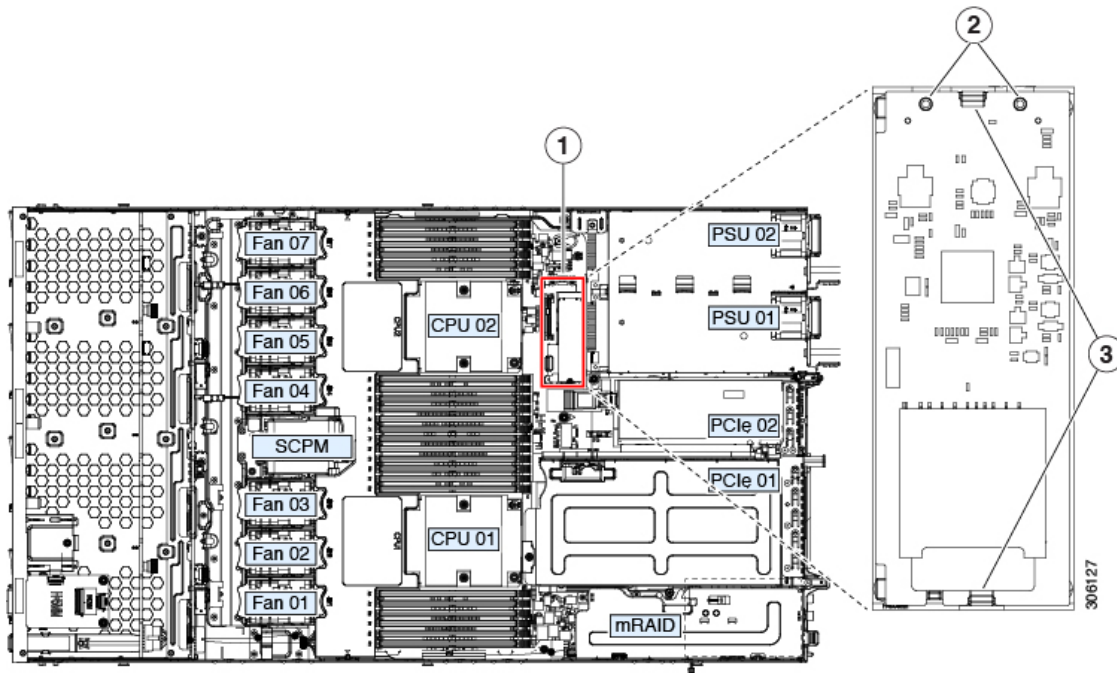
ミニストレージモジュール キャリアの交換

ここでは、ミニストレージモジュール キャリアを取り外して交換する方法について説明します。キャリアには、メディアソケットが上部に1つ、下部に1つあります。どのタイプのミニ

ストレージモジュールキャリア（SDカードまたはM.2 SSD）についても、次の手順を実行します。

-
- ステップ1** **サーバのシャットダウンと電源切断（8 ページ）**の説明に従って、サーバをシャットダウンして電源を切ります。
- ステップ2** 上部カバーを取り外せるように、サーバをラックの前方に引き出します。場合によっては、リアパネルからケーブルを取り外して隙間を空ける必要があります。
- 注意** コンポーネントへの接触や確認作業を安全に行えない場合は、ラックからサーバを取り出してください。
- ステップ3** **サーバ上部カバーの取り外し（10 ページ）**の説明に従ってサーバから上部カバーを取り外します。
- ステップ4** ソケットからキャリアを取り外します。
- 電源装置1の前のソケットに装着されているミニストレージモジュールキャリアを見つけます。
 - キャリアの両端で、キャリアを固定しているクリップを外側に押します。
 - キャリアの両端を持ち上げて、マザーボードのソケットから外します。
 - キャリアを静電気防止シートの上に置きます。
- ステップ5** キャリアをそのソケットに取り付けます。
- キャリアのコネクタを下向きにし、マザーボードのソケットと同じ端で、キャリアをソケット上に置きます。2つの位置合わせペグが、キャリアの2つの穴の位置に合っている必要があります。
 - キャリアのソケットの端をそっと押し下げて、2本のペグをキャリアの2つの穴に通します。
 - 固定クリップが両端でカチッと鳴るまで、キャリアを押し下げます。
- ステップ6** 上部カバーをサーバに再度取り付けます。
- ステップ7** サーバをラックの元の位置に戻し、ケーブルを再度接続したら、電源ボタンを押してサーバの電源を入れます。

図 21: ミニストレージモジュール キャリア



1	マザーボード上のソケットの場所	3	固定クリップ
2	配置ペグ	-	

M.2 用ミニストレージキャリア内の M.2 SSD の交換

ここでは、M.2 用ミニストレージキャリア（UCS-MSTOR-M2）内の M.2 SATA または M.2 NVMe SSD の取り外しと取り付けについて説明します。キャリアには、M.2 SSD ソケットが上部に 1 つ、下部に 1 つあります。

ミニストレージ M.2 SSD の装着ルール

- 両方の M.2 SSD が SATA または NVMe のいずれかである必要があります。異なるタイプのキャリアを混在させないでください。
- キャリアでは、1 つまたは 2 つの M.2 SSD を使用できます。
- M.2 ソケット 1 はキャリアの上側にあり、M.2 ソケット 2 はキャリアの下側（キャリアのマザーボードコネクタと同じ側）にあります。
- デュアル SATA M.2 SSD は、BIOS セットアップユーティリティの組み込み SATA RAID ユーティリティを使用して RAID 1 アレイに構成できます。[組み込み SATA RAID コントローラ](#)を参照してください。

M.2 NVMe SSD が M.2 モジュールに取り付けられている場合、組み込み SATA コントローラは自動的に無効になります。



注 HW RAID コントローラを搭載したサーバで M.2 SATA SSD を制御することはできません。

ステップ 1 [ミニストレージモジュール キャリアの交換 \(38 ページ\)](#) の説明に従って、サーバの電源を切り、ミニストレージモジュール キャリアをサーバから取り外します。

ステップ 2 次のようにして、M.2 SSD を取り外します。

- a) No. 1 プラス ドライバを使用して、M.2 SSD をキャリアに固定している 1 本のネジを外します。
- b) キャリアのソケットから M.2 SSD を取り外します。

ステップ 3 次のようにして、新しい M.2 SSD を取り付けます。

- a) M.2 SSD を下に向け、コネクタの終端をキャリアのソケットに挿入します。M.2 SSD のラベルが上向きになっている必要があります。
- b) M.2 SSD を押し、キャリアに対して平らになるようにします。
- c) M.2 SSD の端をキャリアに固定する 1 本のネジを取り付けます。

ステップ 4 ミニストレージモジュール キャリアをサーバに再度取り付け、[ミニストレージモジュール キャリアの交換 \(38 ページ\)](#) の説明に従ってサーバの電源を入れます。

内部 USB ドライブの交換

このセクションには、USB ドライブの取り付け、および内部 USB ポートの有効化/無効化に関する手順が含まれています。

USB ドライブの交換



注意 データが失われる可能性があるため、サーバの電源がオンの状態で内蔵 USB ドライブをホットスワップすることはお勧めしません。

ステップ 1 次のようにして、既存の内蔵 USB ドライブを取り外します。

- a) [サーバのシャットダウンと電源切断 \(8 ページ\)](#) の説明に従って、サーバをシャットダウンして電源を切ります。
- b) 上部カバーを取り外せるように、サーバをラックの前方に引き出します。場合によっては、リアパネルからケーブルを取り外して隙間を空ける必要があります。

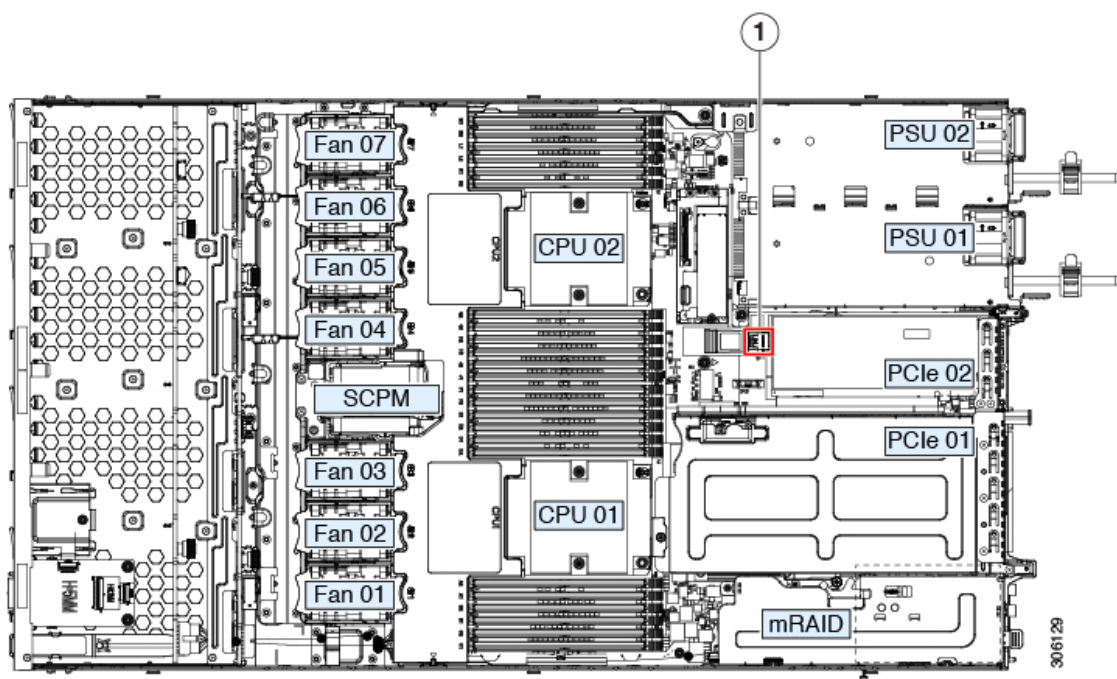
注意 コンポーネントへの接触や確認作業を安全に行えない場合は、ラックからサーバを取り出してください。

- c) サーバ上部カバーの取り外し (10 ページ) の説明に従ってサーバから上部カバーを取り外します。
- d) マザーボード上の USB ソケットの場所を確認します (PCIe ライザー 2 の正面)。
- e) USB ドライブをつかんで水平に引き、ソケットから取り外します。

ステップ 2 次のようにして、新しい内蔵 USB ドライブを取り付けます。

- a) USB ドライブをソケットに合わせます。
- b) ソケットと完全にかみ合うまで USB ドライブを水平に押し込みます。
- c) 上部カバーをサーバに再度取り付けます。
- d) サーバをラックの元の位置に戻し、ケーブルを再度接続したら、電源ボタンを押してサーバの電源を入れます。

図 22: 内部 USB ポートの場所



1	マザーボード上の水平 USB ソケットの位置	-
---	------------------------	---

内部 USB ポートの有効化/無効化

工場出荷時のデフォルトでは、サーバのすべての USB ポートが有効になっています。ただし、内部 USB ポートは、サーバ BIOS で有効または無効にできます。

-
- ステップ 1** ブート中にメッセージが表示されたら、**F2** キーを押して BIOS セットアップユーティリティに切り替えます。
- ステップ 2** [詳細 (Advanced)] タブまで移動します。
- ステップ 3** [詳細 (Advanced)] タブの [USB の設定 (USB Configuration)] を選択します。
- ステップ 4** [USB の設定 (USB Configuration)] ページの [USB ポートの設定 (USB Ports Configuration)] を選択します。
- ステップ 5** [USB ポート : 内部 (USB Port: Internal)] までスクロールし、**Enter** を押してから、ダイアログボックスの [有効 (Enabled)] または [無効 (Disabled)] を選択します。
- ステップ 6** **F10** を押して保存し、ユーティリティを終了します。
-

RTC バッテリーの交換



警告 バッテリーを正しく交換しないと、爆発するおそれがあります。バッテリーは、同型式のもの、または製造業者が推奨する同等の型式のものとのみ交換してください。使用済みのバッテリーは、製造元が指示する方法に従って処分してください。

[ステートメント 1015]

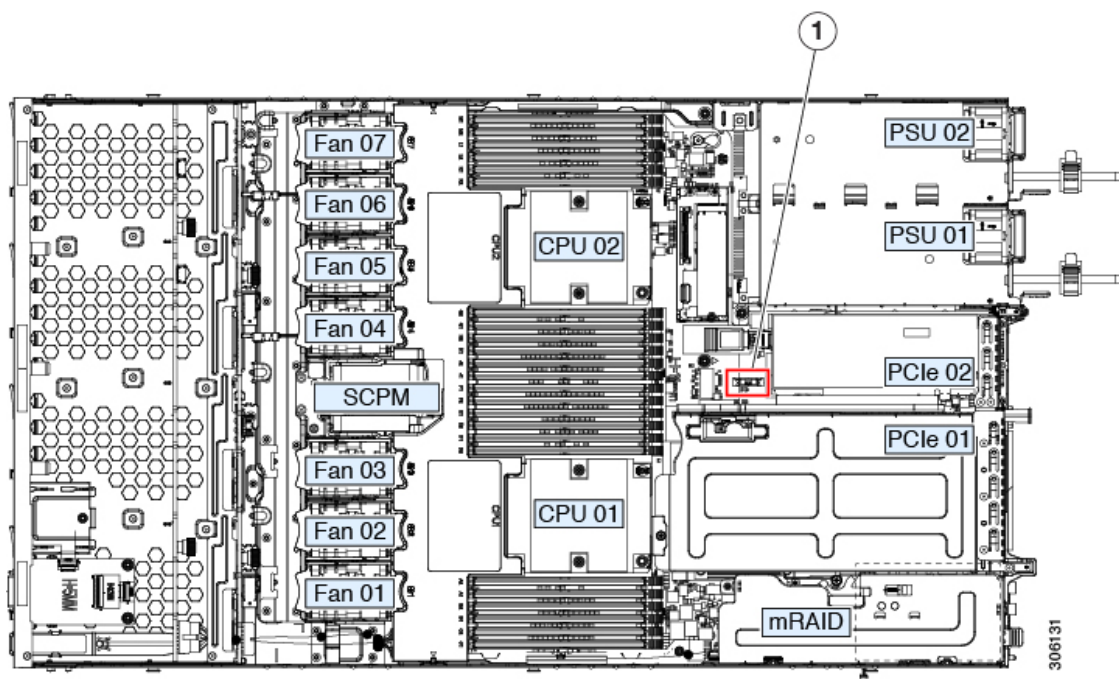
リアルタイムクロック (RTC) バッテリーは、サーバの電源が外れているときにシステムの設定を保持します。バッテリータイプは CR2032 です。シスコでは、業界標準の CR2032 バッテリーをサポートしています。このバッテリーはシスコに注文できます (PIDN20-MBLIBATT)。また、ほとんどの電子ストアでも購入できます。

-
- ステップ 1** RTC バッテリーを取り外します。
- サーバのシャットダウンと電源切断 (8 ページ)** の説明に従って、サーバをシャットダウンして電源を切ります。
 - 上部カバーを取り外せるように、サーバをラックの前方に引き出します。場合によっては、リアパネルからケーブルを取り外して隙間を空ける必要があります。
- 注意** コンポーネントへの接触や確認作業を安全に行えない場合は、ラックからサーバを取り出してください。
- サーバ上部カバーの取り外し (10 ページ)** の説明に従ってサーバから上部カバーを取り外します。
 - RTC バッテリーの位置を確認します。垂直ソケットは、PCIe ライザー 2 の正面にあります。
 - マザーボード上のソケットからバッテリーを取り外します。片側の固定クリップをゆっくりと開けて隙間を空け、バッテリーをまっすぐ持ち上げます。
- ステップ 2** 新しい RTC バッテリーを取り付けます。
- バッテリーをホルダーに挿入し、カチッという音がするまでクリップの下に押し込みます。

(注) バッテリーのプラス側（「3 v+」の刻印が付いた平らな側）がサーバの正面から見て左向きになるようにしてください。

- b) 上部カバーをサーバに再度取り付けます。
- c) サーバをラックの元の位置に戻し、ケーブルを再度接続したら、電源ボタンを押してサーバの電源を入れます。

図 23: マザーボード上の RTC バッテリーの場所



1	垂直ソケットに装着された RTC バッテリー	-	
---	------------------------	---	--

電源装置の交換

サーバは電源装置を 1 つ備えています。

- 電源装置の詳細については、[電力仕様](#)も参照してください。
- 電源 LED の詳細については、[背面パネルの LED \(4 ページ\)](#) も参照してください。

このセクションでは、AC 電源装置の交換手順について説明します。

- [AC 電源装置の交換 \(45 ページ\)](#)

AC 電源装置の交換



(注) サーバーに電源装置の冗長性を指定している（電源装置が2つある）場合は、1+1 冗長であるため、電源装置の交換時にサーバーの電源をオフにする必要はありません。



(注) サーバ内で異なるタイプ/ワット数の電源装置を組み合わせず使用しないでください。両方の電源装置が同じである必要があります。

ステップ 1 交換する電源装置を取り外すか、空のベイからブランク パネルを取り外します。

a) 次のいずれかの操作を実行します。

- サーバーに電源装置が 1 つしかない場合は、[サーバのシャットダウンと電源切断（8 ページ）](#) の説明に従ってサーバーをシャットダウンし、電源を切断します。
- サーバーに電源装置が 2 つある場合は、サーバーをシャットダウンする必要はありません。

b) 交換する電源装置から、電源コードを取り外します。

c) 電源装置のハンドルをつかみながら、リリース レバーをハンドルに向けてひねります。

d) 電源装置をベイから引き出します。

ステップ 2 次のようにして、新しい電源装置を取り付けます。

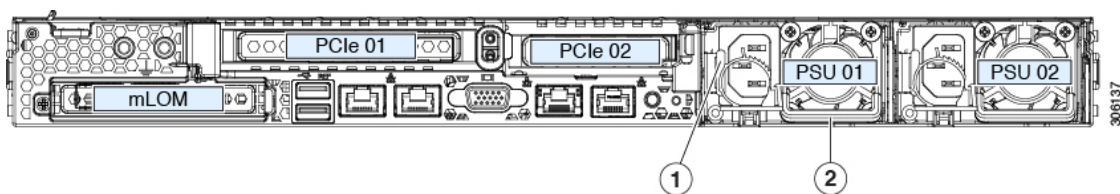
a) 電源装置のハンドルをつかみ、空のベイに新しい電源装置を挿入します。

b) リリース レバーがロックされるまで、電源装置をベイに押し込みます。

c) 電源コードを新しい電源装置に接続します。

d) サーバーをシャットダウンした場合にのみ、電源ボタンを押して、サーバーを主電源モードで起動します。

図 24: AC 電源装置の交換



1	電源装置リリース レバー	2	電源装置ハンドル
---	--------------	---	----------

PCIe カードの交換

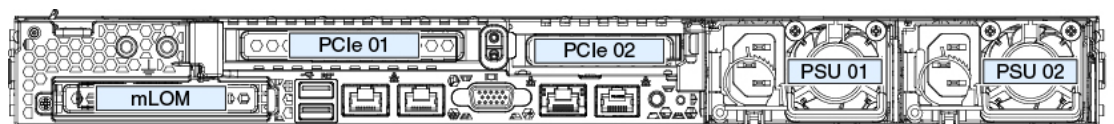


- (注) シスコでは、シスコが認定および販売しているすべての PCIe カードをサポートしています。シスコが認定も販売もしていない PCIe カードについては、お客様の責任でご使用ください。シスコでは、C シリーズ ラックマウント サーバのサポートは常時行っておりますが、市販の標準規格のサードパーティ カードを使用しているお客様は、そのカードで問題が発生した場合、そのサードパーティ カードのベンダーにご連絡していただく必要があります。

PCIe スロットの仕様

サーバには、PCIe カードを水平に取り付けるための 1 つのライザー アセンブリ上に PCIe スロットが 2 つあります。両方のスロットが NCSI プロトコルと 12 V のスタンバイ電源をサポートしています。

図 25: 背面パネル、PCIe スロットの番号付け



次の表で、スロットの仕様について説明します。

表 5: PCIe ライザー 1/スロット 1

スロット番号	電気レーン幅	コネクタの長さ	カードの最大長	カードの高さ (背面パネルの開口部)	NCSI のサポート
1	Gen-3 x16	x24 コネクタ	¾ レングス	フルハイト	あり
microSD カードスロット	microSD カード用ソケット X 1				

表 6: PCIe ライザー 2/スロット 2

スロット番号	電気レーン幅	コネクタの長さ	カードの最大長	カードの高さ (背面パネルの開口部)	NCSI のサポート
2	Gen-3 x16	x24 コネクタ	ハーフ レングス	ハーフ ハイト	Yes
前面パネルの NVMe SSD の PCIe ケーブル コネクタ	Gen-3 x8	ケーブルの他方の端は、前面パネルの NVMe SSD をサポートする前面のドライブ バックプレーンに接続します。			



(注) ライザー 2/スロット 2 は、シングル CPU 構成では使用できません。

PCIe カードの交換



(注) Cisco 仮想インターフェイス カードを取り付ける場合、前提条件に関する考慮事項があります。Cisco 仮想インターフェイス カード (VIC) に関する考慮事項 (49 ページ) を参照してください。



(注) 別の mRAID ライザーに RAID コントローラ カードを取り付けます。SAS ストレージ コントローラ カードの交換 (RAID または HBA) (55 ページ) を参照してください。

ステップ 1 PCIe ライザーから既存の PCIe カード (またはブランク パネル) を取り外します。

- a) サーバのシャットダウンと電源切断 (8 ページ) の説明に従って、サーバをシャットダウンして電源を切ります。
- b) 上部カバーを取り外せるように、サーバをラックの前方に引き出します。場合によっては、リア パネルからケーブルを取り外して隙間を空ける必要があります。

注意 コンポーネントへの接触や確認作業を安全に行えない場合は、ラックからサーバを取り出してください。

- c) サーバ上部カバーの取り外し (10 ページ) の説明に従ってサーバから上部カバーを取り外します。
- d) 交換する PCIe カードのポートから、すべてのケーブルを外します。
- e) 両手を使って、外部ライザー ハンドルとライザー前面の青い領域をつかみます。
- f) まっすぐ持ち上げて、ライザーのコネクタをマザーボード上の 2 つのソケットから外します。ライザーを上下逆にして静電気防止シートの上に置きます。
- g) カードの背面パネル タブを固定しているヒンジ付きプラスチック製固定具を開きます。
- h) PCIe カードの両端を均等に引いて、PCIe ライザーのソケットから取り外します。

ライザーにカードがない場合は、ライザーの背面の開口部からブランク パネルを取り外します。

ステップ 2 次のようにして、新しい PCIe カードを取り付けます。

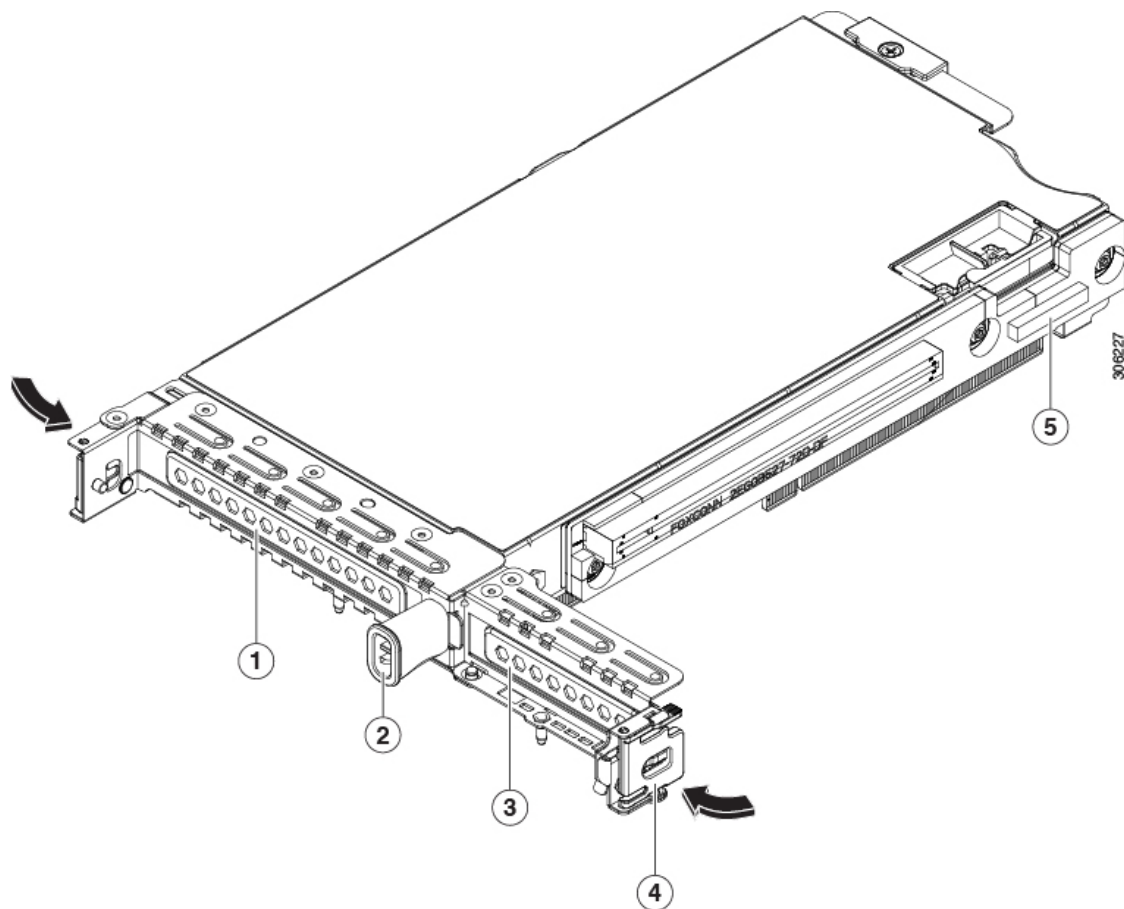
- a) ヒンジ付きプラスチック製固定具を開いた状態で、新しい PCIe カードを PCIe ライザーの空ソケットの位置に合わせます。

PCIe ライザー 1/スロット 1 には、ライザーの前端に長いカードガイドがあります。長いカードガイド内のスロットは、フルレングス カードをサポートします。

- b) カードの両端を均等に押し下げて、ソケットにしっかりと装着します。

- c) カードの背面パネルタブがライザーの背面パネルの開口部に対して水平であることを確認したら、カードの背面パネルタブでヒンジ付きタブ固定具を閉じます。

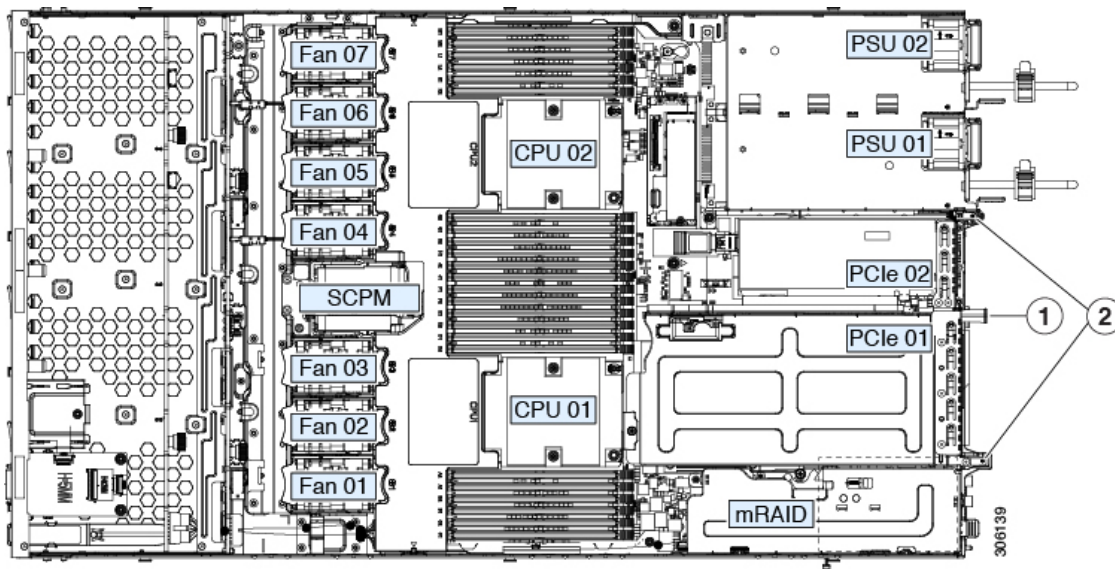
図 26: PCIe ライザー アセンブリ



1	PCIe スロット 1 の背面パネルの開口部	4	ヒンジ付きカード固定具 (各スロットに 1 つ)
2	外部ライザー ハンドル	5	前面パネルの NVMe SSD をサポートするケーブルの PCIe コネクタ
3	PCIe スロット 2 の背面パネルの開口部		

- d) PCIe ライザーを、マザーボード上の 2 つのソケットと 2 つのシャーシ位置合わせチャネルの上に配置します。

図 27: PCIe ライザーの位置合わせ機構



1	青いライザーハンドル	2	シャーシのライザーの位置合わせ機能
---	------------	---	-------------------

- e) PCIe ライザーの両端を慎重に押し下げて、2つのコネクタをマザーボード上の2つのソケットにしっかりと差し込みます。
- f) 上部カバーをサーバに再度取り付けます。
- g) サーバをラックの元の位置に戻し、ケーブルを再度接続したら、電源ボタンを押してサーバの電源を入れます。

Cisco 仮想インターフェイス カード (VIC) に関する考慮事項

このセクションでは、VICカードのサポート、およびこのサーバに関する特別な考慮事項について説明します。



(注) Cisco Card NIC モードを使用する場合、VIC を取り付け場所に合わせて、VIC スロットの設定を行う必要もあります。そのオプションは、Riser1、Riser2、および Flex-LOM です。

表 7: このサーバでの VIC のサポートと考慮事項

VIC	サーバでサポートされる数	VIC をサポートするスロット	Cisco UCS Manager 統合用のプライマリ スロット	Cisco Card NIC モード用のプライマリ スロット	必要な Cisco IMC ファームウェア
Cisco UCS VIC 1385 UCSC-PCIE-C40Q-03	2 PCIe	PCIe 1 PCIe 2	PCIe 1	PCIe 1	3.1(1)

Cisco UCS VIC 1455 UCSC-PCIE-C25Q-04	2 PCIe	PCIe 1 PCIe 2	PCIe 1	PCIe 1	4.0(1)
Cisco UCS VIC 1495 UCSC PCIE C100 04	2 PCIe	PCIe 1 PCIe 2	PCIe 1	PCIe 1	4.0(2)
Cisco UCS VIC 1387 UCSC-MLOM-C40Q-03	1 mLOM	mLOM	mLOM	mLOM	3.1(1)
Cisco UCS VIC 1457 UCSC-MLOM-C25Q-04	1 mLOM	mLOM	mLOM	mLOM	4.0(1)
Cisco UCS VIC 1497 UCSC-MLOM-C100-04	1 mLOM	mLOM	mLOM	mLOM	4.0(2)

mLOM カードの交換

背面パネルでの接続を強化するため、サーバではモジュラ LOM (mLOM) カードがサポートされています。マザーボードの mRAID ライザーの下に、水平 mLOM ソケットがあります。

MLOM ソケットには、Gen-3 x16 の PCIe レーンがあります。サーバが 12 V のスタンバイ電源モードであり、ネットワーク通信サービス インターフェイス (NCSI) プロトコルをサポートしている場合、ソケットは電源がオンのままになります。

ステップ 1 既存の mLOM カード (またはブランク パネル) を取り外します。

- a) [サーバのシャットダウンと電源切断 \(8 ページ\)](#) の説明に従って、サーバをシャットダウンして電源を切ります。
- b) 上部カバーを取り外せるように、サーバをラックの前方に引き出します。場合によっては、リアパネルからケーブルを取り外して隙間を空ける必要があります。

注意 コンポーネントへの接触や確認作業を安全に行えない場合は、ラックからサーバを取り出してください。

- c) [サーバ上部カバーの取り外し \(10 ページ\)](#) の説明に従ってサーバから上部カバーを取り外します。
- d) ライザーの下の mLOM ソケットにアクセスできるように、mRAID ライザーを取り外します。

mRAID ライザーを取り外すには、両手を使って背面の青い外部ハンドルと前面の青いつまみをつかみます。まっすぐ持ち上げます。

RAID カード、またはライザーに取り付けられているインタポーザカードからケーブルを外す必要はありません。スペースを確保するのに必要なだけ、ライザーを慎重に横に移動します。

- e) mLOM カードをシャーシ床面のネジ付きスタンドオフに固定している取り付けネジ (蝶ネジ) を緩めます。
- f) mLOM カードを水平方向にスライドさせてソケットから外し、サーバから取り外します。

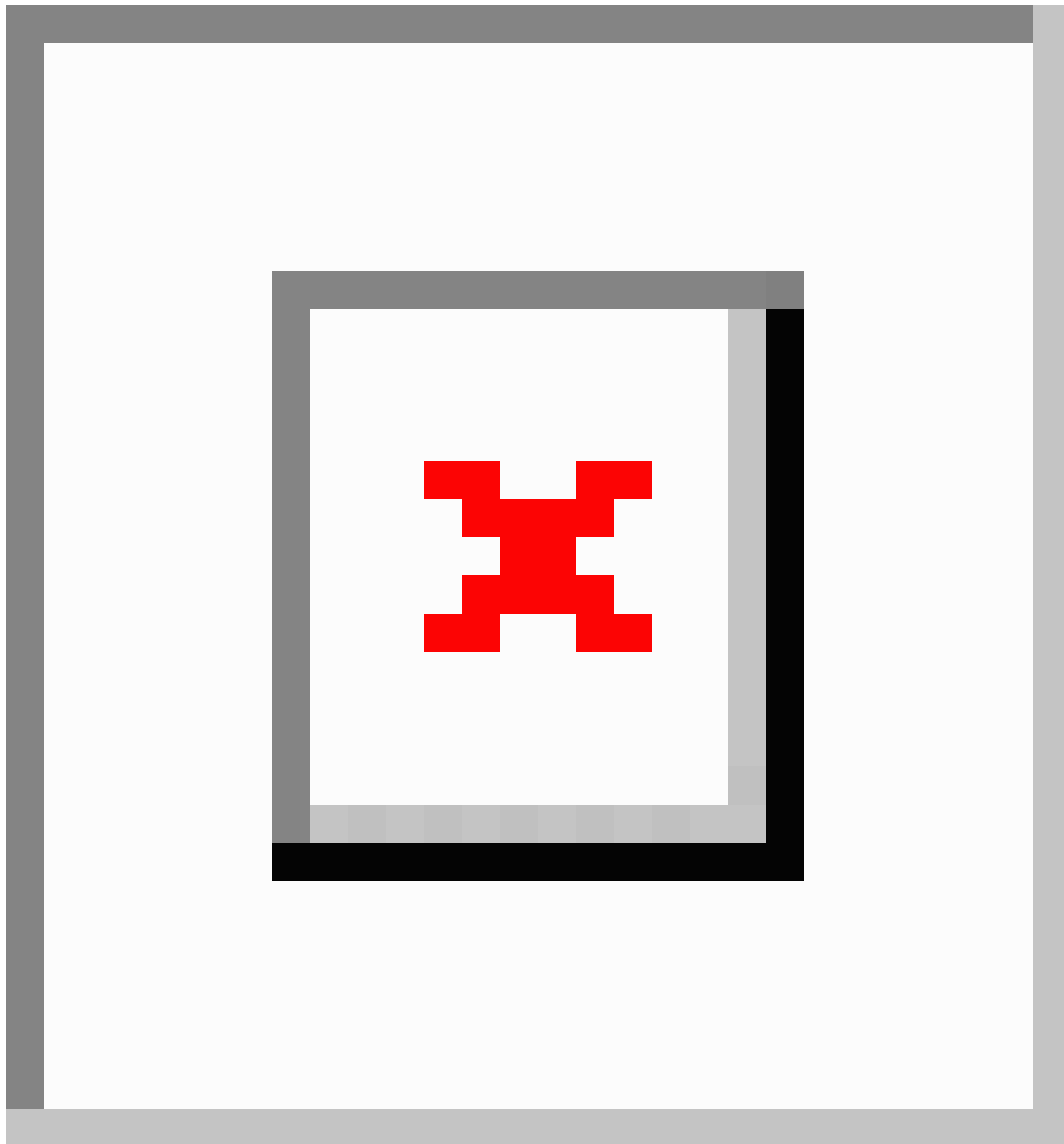
ステップ2 新しい mLOM カードを取り付けます。

- a) コネクタをマザーボードのソケットの位置に合わせて、シャーシの底面に mLOM カードを置きます。
- b) カードを水平方向に押し、カードのエッジ コネクタをソケットと完全にかみ合わせます。
- c) 取り付けネジ（蝶ネジ）を締めて、カードをシャーシ床面のスタンドオフに固定します。
- d) mRAID ライザーをソケットに戻します。

ライザーのエッジ コネクタを慎重にマザーボードのソケットの位置に合わせて、同時にライザーの 2 つのチャンネルを内側シャーシ側面の 2 つのペグの位置に合わせてます。ライザーの両端を均等に押し下げて、コネクタをマザーボードのソケットにしっかりと差し込みます。

- e) 上部カバーをサーバに再度取り付けます。
- f) サーバをラックの元の位置に戻し、ケーブルを再度接続したら、電源ボタンを押してサーバの電源を入れます。

図 28: mRAID ライザーの下の mLOM カードソケットの場所



1	水平 mLOM カードソケットの位置	2	mLOM カードの蝶ネジの位置
---	--------------------	---	-----------------

mRAID ライザー（ライザー 3）の交換

サーバには、Cisco モジュラ ストレージ コントローラ カード（RAID または HBA）または組み込みソフトウェア RAID 用 SATA インタポーザ カードに使用される専用の内部ライザーが

あります。このライザーを専用のマザーボードソケットに差し込むと、取り付けたカードで水平ソケットが使用できます。

このライザーは、次のいずれかのオプションとして注文できます。

- UCSC-XRAIDR-220M5：この mRAID ライザー用の交換ユニット。
- UCSC-MRAID1GB-KIT：このライザーを初めて追加するためのキット（RAID コントローラ、Supercap、Supercap ケーブルが含まれます）。
[SAS ストレージ コントローラ カードの交換（RAID または HBA）（55 ページ）](#) も参照してください。
- UCSC-SATA-KIT-M5：このライザーを初めて追加するためのキット（組み込みソフトウェア RAID 用 SATA インタポーザおよび SATA ケーブルが含まれます）。
[Supercap の交換（RAID バックアップ）（61 ページ）](#) も参照してください。
- UCSC-SATA-KIT-M5：このライザーを初めて追加するためのキット（組み込みソフトウェア RAID 用 SATA インタポーザおよび SATA ケーブルが含まれます）。
[SATA インタポーザ カードの交換（63 ページ）](#) も参照してください。

ステップ1 次のようにして、サーバにコンポーネントを取り付ける準備をします。

- a) [サーバのシャットダウンと電源切断（8 ページ）](#) の説明に従って、サーバをシャットダウンして電源を切ります。
- b) 上部カバーを取り外せるように、サーバをラックの前方に引き出します。場合によっては、リアパネルからケーブルを取り外して隙間を空ける必要があります。
注意 コンポーネントへの接触や確認作業を安全に行えない場合は、ラックからサーバを取り出してください。
- c) [サーバ上部カバーの取り外し（10 ページ）](#) の説明に従ってサーバから上部カバーを取り外します。

ステップ2 既存の mRAID ライザーを取り外します。

- a) 両手を使って、ライザーの背面の青い外部ハンドルとライザーの前面の青いつまみをつかみます。
- b) ライザーをまっすぐ持ち上げて、マザーボードのソケットから外します。
- c) ライザーを上下逆にして静電気防止シートの上に置きます。
- d) ライザーからカードを取り外します。カードの端にある青いカードイジェクトレバーを開き、カードをライザーのソケットからまっすぐ引き出します。

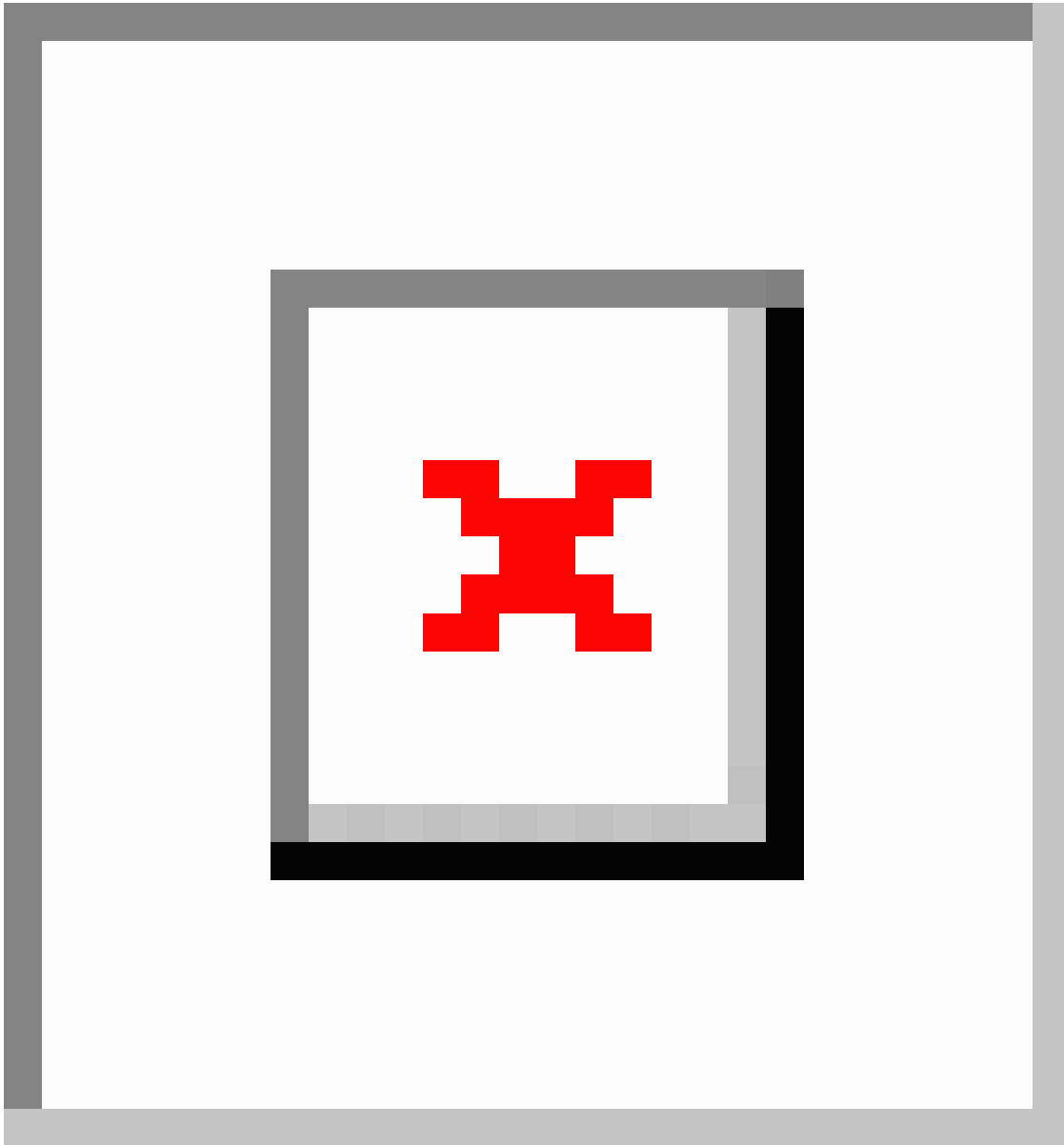
ステップ3 新しい mRAID ライザーを取り付けます。

- a) 新しいライザーにカードを取り付けます。カードのカードイジェクトレバーを閉じて、ライザーに固定します。
- b) 取り付けたカードにケーブルを接続します。
- c) ライザーをマザーボード上のソケットの位置に合わせます。同時に、ブラケットの後ろにある2つのスロットを、内側シャーシ側面の2つのペグの位置に合わせます。
- d) ライザーをゆっくりと押し下げて、マザーボードのソケットに差し込みます。金属製ライザーブラケットは、内側シャーシの側面に固定する2つのペグも収納する必要があります。

ステップ4 上部カバーをサーバに再度取り付けます。

ステップ 5 サーバをラックの元の位置に戻し、ケーブルを再度接続したら、電源ボタンを押してサーバの電源を入れます。

図 29: mRAID ライザー（内部ライザー 3）の場所



1	青い外部ハンドル	3	カードイジェクトレバー
2	内側シャーシ側面の 2 つのペグ	-	

ライザ3のSASストレージコントローラカードの交換 (RAID または HBA)

ハードウェアベースのストレージ管理では、サーバは、専用のmRAIDライザー (内部ライザー3) の水平ソケットに差し込むCiscoモジュラSAS RAIDコントローラまたはSAS HBAを使用できます。



- (注) ハードウェア RAID コントローラ カードと組み込みソフトウェア RAID コントローラを使用し、前面パネルのドライブを同時に制御することはできません。詳細については、[組み込みSATA RAID コントローラ](#)を参照してください。

ストレージコントローラカードのファームウェアの互換性

ストレージコントローラ (RAID または HBA) のファームウェアに、サーバ上にインストールされているCisco IMC および BIOS の現行バージョンとの互換性があることを確認する必要があります。互換性がない場合は、Cisco Host Upgrade Utility (HUU) を使用して、ストレージコントローラのファームウェアを互換性のあるレベルにアップグレードまたはダウングレードしてください。

このユーティリティをダウンロードする方法、およびこのユーティリティを使用してサーバコンポーネントを互換性のあるレベルにする方法については、[HUU ガイド](#)に用意されている、ご使用のCisco IMC リリースに対応するHUUガイドを参照してください。



- (注) **スタンドアロンモードのみで実行されているサーバ**：コントローラハードウェアを交換した後、ファームウェアの現在のバージョンが更新バージョンと同じであった場合でも、Cisco Host Upgrade Utility (HUU) コントローラのファームウェアの更新を実行する必要があります。これは、コントローラのsuboem-idをサーバSKU用の正しい値にプログラムするために必要です。これを行わないと、ドライブの一覧がソフトウェアで正しく表示されないことがあります。この問題は、UCSM モードで制御されるサーバには影響しません。

SASストレージコントローラカードの交換 (RAID または HBA)

ステップ1 次のようにして、サーバにコンポーネントを取り付ける準備をします。

- [サーバのシャットダウンと電源切断 \(8 ページ\)](#) の説明に従って、サーバをシャットダウンして電源を切ります。
- 上部カバーを取り外せるように、サーバをラックの前方に引き出します。場合によっては、リアパネルからケーブルを取り外して隙間を空ける必要があります。

注意 コンポーネントへの接触や確認作業を安全に行えない場合は、ラックからサーバを取り出してください。

- c) サーバ上部カバーの取り外し (10 ページ) の説明に従ってサーバから上部カバーを取り外します。

ステップ 2 mRAID ライザー (ライザー 3) をサーバから取り外します。

- a) 両手を使って、ライザーの背面の青い外部ハンドルとライザーの前面の青いつまみをつかみます。
- b) ライザーをまっすぐ持ち上げて、マザーボードのソケットから外します。
- c) ライザーを上下逆にして静電気防止シートの上に置きます。

ステップ 3 ライザーから既存のカードを取り外します。

- a) 既存のカードからケーブルを外します。
- b) カードの背面にある青いカードイジェクトレバーを開き、ライザーのソケットから取り出します。
- c) ライザーからカードを引き出し、横に置きます。

ステップ 4 新しいストレージコントローラカードをライザーに取り付けます。

- a) ライザーを上下逆にして、ライザー上にカードを設定します。
- b) カードの両方の角を押して、コネクタをライザーソケットに装着します。
- c) カードのカードイジェクトレバーを閉じて、ライザーに固定します。
- d) 取り付けしたカードにケーブルを接続します。

ステップ 5 サーバにライザーを戻します。

- a) ライザーのコネクタをマザーボードのソケットの位置に合わせます。同時に、ブラケットの後ろにある 2 つのスロットを、内側シャーシ側面の 2 つのペグの位置に合わせます。
- b) ライザーコネクタをゆっくりと押し下げて、マザーボードソケットに収納します。金属製ライザーブラケットは、内側シャーシの側面に固定する 2 つのペグも収納する必要があります。

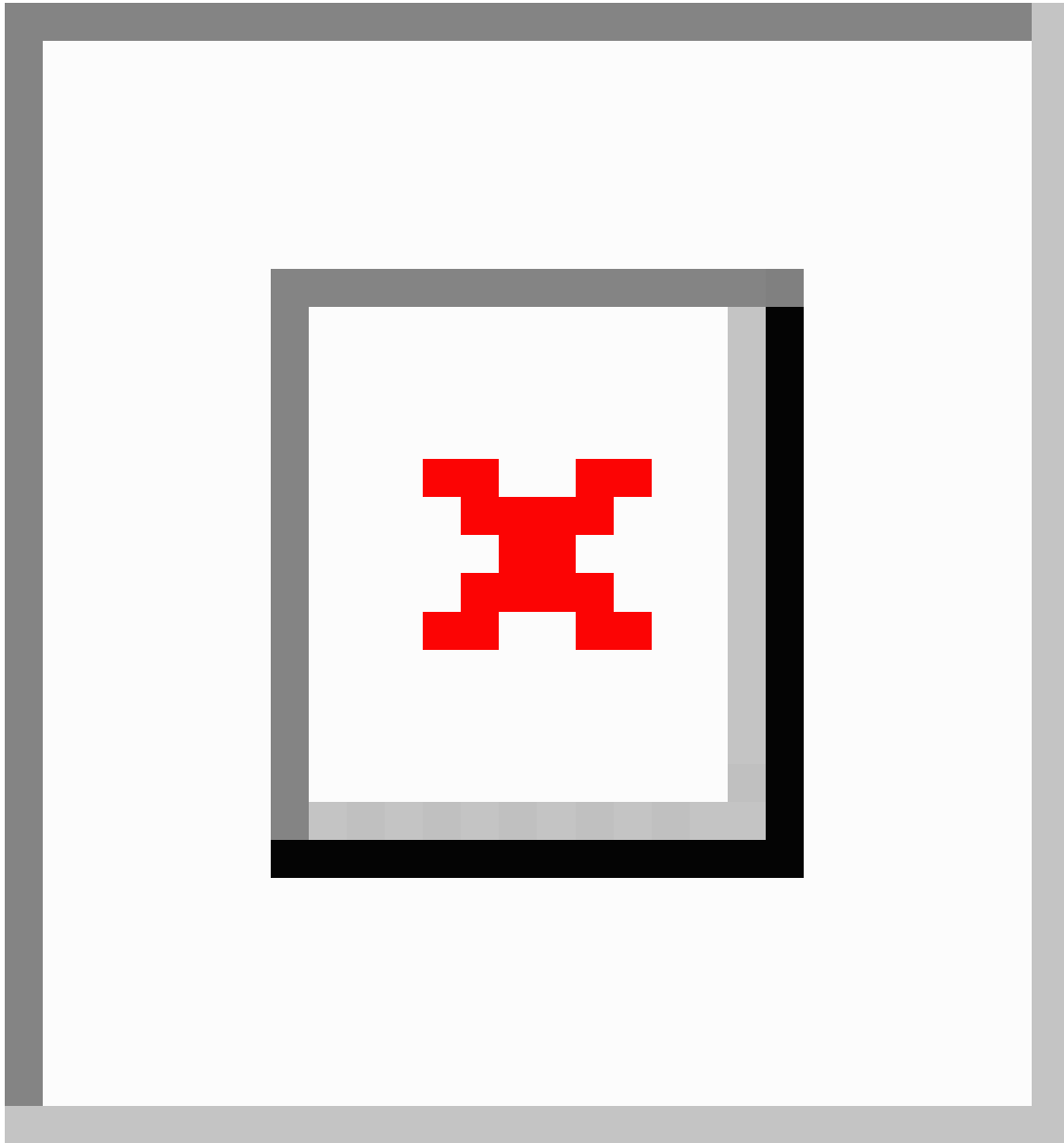
ステップ 6 上部カバーをサーバに再度取り付けます。

ステップ 7 サーバをラックの元の位置に戻し、ケーブルを再度接続したら、電源ボタンを押してサーバの電源を入れます。

ステップ 8 スタンドアロンモードでサーバが実行されている場合、Cisco Host Upgrade Utility を使用してコントローラファームウェアを更新し、コントローラの正しい suboem id をプログラムします。

コントローラハードウェア (APIC-RAID-M5) を交換した後に、ファームウェアの現在のバージョンが更新バージョンと同じであった場合でも、Cisco Host Upgrade Utility (HUU) コントローラのファームウェアの更新を実行する必要があります。これは、コントローラの suboem-id をサーバ SKU 用の正しい値にプログラムするために必要です。これを行わないと、ドライブの一覧がソフトウェアで正しく表示されないことがあります。この問題は、UCSM モードで制御されるサーバには影響しません。

図 30: mRAID ライザー (内部ライザー 3) の場所



1	青い外部ハンドル	3	カードイジェクト レバー
2	内側シャーシ側面の 2 つのペグ	-	

ブート最適化 M.2 RAID コントローラ モジュールの交換

Cisco ブート最適化 M.2 RAID コントローラ モジュールを、マザーボード上のミニストレージモジュール ソケットに接続します。2 台の SATA M.2 ドライブ用のスロットに加え、RAID 1 アレイ内の SATA M.2 ドライブを制御可能な統合 6 Gbps SATA RAID コントローラを搭載しています。

Cisco ブート最適化 M.2 RAID コントローラに関する考慮事項

次の考慮事項を確認します。

- このコントローラをサポートする Cisco IMC および Cisco UCS Manager の最小バージョンは 4.0(4) 以降です。
- このコントローラは、RAID 1（単一ボリューム）と JBOD モードをサポートします。
- スロット 1（上部）の SATA M.2 ドライブは、最初の SATA デバイスです。スロット 2（裏側）の SATA M.2 ドライブは、2 番目の SATA デバイスです。
 - ソフトウェアのコントローラ名は MSTOR です。
 - スロット 1 のドライブはドライブ 253 としてマッピングされます。スロット 2 のドライブはドライブ 254 としてマッピングされます。

- RAID を使用する場合は、両方の SATA M.2 ドライブが同じ容量であることをお勧めします。異なる容量を使用すると、ボリュームを作成する 2 つのドライブの容量が小さくなり、残りのドライブスペースは使用できなくなります。

JBOD モードは、混合容量の SATA M.2 ドライブをサポートします。

- ホットプラグの交換はサポートされていません。サーバの電源をオフにする必要があります。
- コントローラおよびインストールされている SATA M.2 ドライブのモニタリングは、Cisco IMC を使用して行うことができます。また、UEFIHII、PMCLI、XMLAPI、Redfish などの他のユーティリティを使用してモニタすることもできます。
- SATA M.2 ドライブは UEFI モードでのみ起動できます。レガシブート モードはサポートされていません。
- RAID ボリュームの一部であった単一の SATA M.2 ドライブを交換する場合、ユーザーが設定をインポートするように求めるプロンプトが表示された後に、ボリュームの再構築が自動的に開始します。ボリュームの両方のドライブを交換する場合は、RAID ボリュームを作成し、手動で任意の OS を再インストールする必要があります。
- 別のサーバから使用済みドライブにボリュームを作成する前に、ドライブのコンテンツを消去することをお勧めします。サーバ BIOS の設定ユーティリティには、SATA セキュア消去機能が搭載されています。
- サーバ BIOS には、このコントローラに固有の設定ユーティリティが含まれており、RAID ボリュームの作成と削除、コントローラプロパティの表示、および物理ドライブの内容の

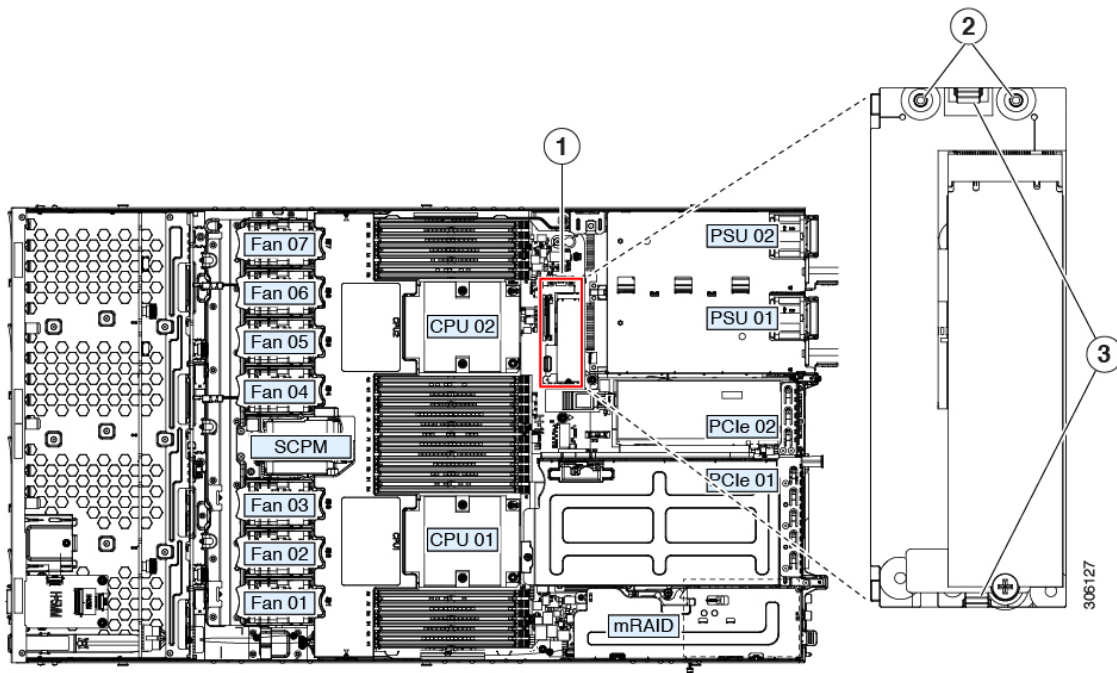
消去に使用できます。サーバの起動中にプロンプトが表示された場合は、**F2**を押してユーティリティにアクセスします。次に、**[Advanced (高度)] > [Cisco Boot Optimized M.2 RAID Controller (Cisco ブート最適化 M.2 RAID コントローラ)]**に移動します。

Cisco ブート最適化 M.2 RAID コントローラの交換

このトピックでは、Cisco ブート最適化 M.2 RAID コントローラを取り外して交換する方法について説明します。コントローラボードの上部には1つのM.2ソケット（スロット1）と、その下側に1つのM.2ソケット（スロット2）があります。

-
- ステップ1** [サーバのシャットダウンと電源切断（8 ページ）](#)の説明に従って、サーバをシャットダウンして電源を切ります。
- ステップ2** 上部カバーを取り外せるように、サーバをラックの前方に引き出します。場合によっては、リアパネルからケーブルを取り外して隙間を空ける必要があります。
- 注意** コンポーネントへの接触や確認作業を安全に行えない場合は、ラックからサーバを取り出してください。
- ステップ3** [サーバ上部カバーの取り外し（10 ページ）](#)の説明に従ってサーバから上部カバーを取り外します。
- ステップ4** マザーボードソケットからコントローラを取り外します。
- 電源装置1の前のソケットに装着されているコントローラを見つけてます。
 - コントローラボードの両端で、キャリアを固定しているクリップを外側に押します。
 - コントローラの両端を持ち上げ、マザーボードのソケットから外します。
 - キャリアを静電気防止シートの上に置きます。

図 31: マザーボード上の Cisco ブート最適化 M.2 RAID コントローラ



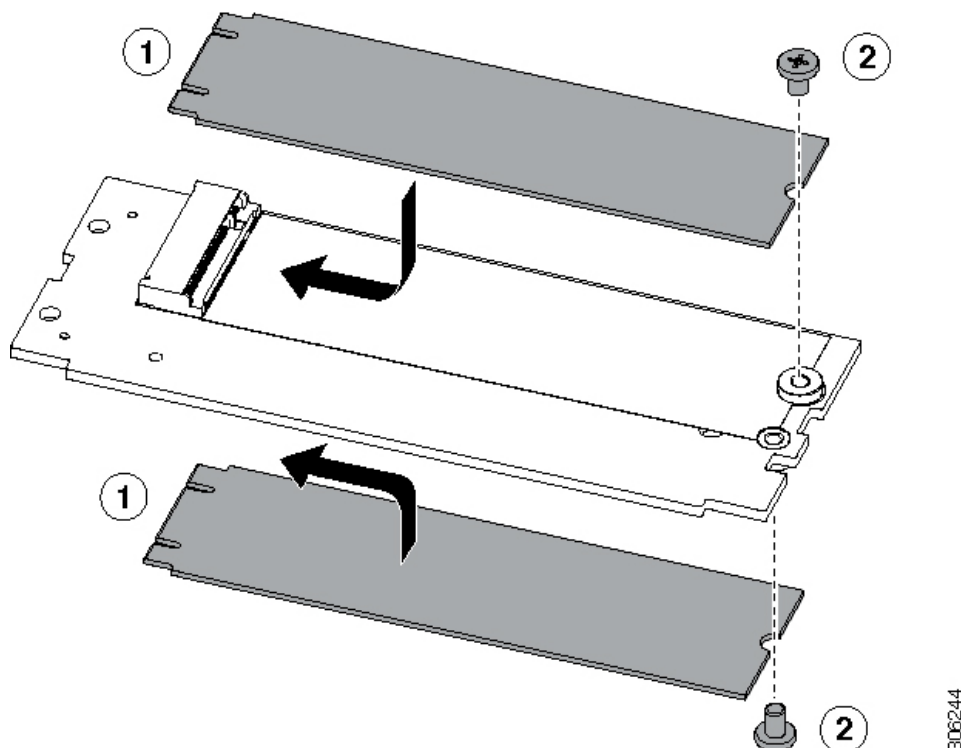
1	マザーボード上のソケットの場所	3	固定クリップ
2	配置ペグ	-	

ステップ 5 古いコントローラから交換用コントローラに SATA M.2 ドライブを変える場合は、交換用コントローラを取り付ける前に、次の操作を行ってください。

(注) ドライブ上で以前設定されたボリュームとデータは、M.2 ドライブを新しいコントローラに変えるときに保持されます。システムは、ドライブにインストールされている既存の OS を起動します。

- a) No. 1 プラス ドライバを使用して、M.2 ドライブをキャリアに固定している 1 本のネジを取り外します。
- b) キャリアのソケットから M.2 ドライブを持ち上げます。
- c) 交換用 M.2 ドライブをコントローラ ボードのソケット上に置きます。
- d) M.2 ドライブを下に向け、コネクタの終端をキャリアのソケットに挿入します。M.2 ドライブのラベルが上向きになっている必要があります。
- e) M.2 ドライブをキャリアに押し込みます。
- f) M.2 SSD の終端をキャリアに固定する 1 本のネジを取り付けます。
- g) コントローラの電源を入れ、2 番目の M.2 ドライブを取り付けます。

図 32: Cisco ブート最適化 M.2 RAID コントローラ (M.2 ドライブの取り付けの表示)



306244

ステップ 6 マザーボード上のソケットにコントローラを取り付けます。

- コントローラのコネクタを下向きにし、マザーボードのソケットと同じ端で、コントローラをソケット上に置きます。2つの配置ペグは、コントローラの2つの穴と一致する必要があります。
- 2つのペグがコントローラの2つの穴を通過するように、コントローラのソケットの端をゆっくりと押し下げます。
- 固定クリップが両端でカチッと音がしてロックされるまで、コントローラを押し下げます。

ステップ 7 上部カバーをサーバに再度取り付けます。

ステップ 8 サーバをラックの元の位置に戻し、ケーブルを再度接続したら、電源ボタンを押してサーバの電源を入れます。

Supercap の交換 (RAID バックアップ)

このサーバでは、1つの SuperCap ユニットを取り付けることができます。ユニットは、冷却ファンモジュール列の中央にあるブラケットに取り付けます。

SuperCap は、キャッシュの NAND フラッシュへのオフロードによる急な電源喪失に備えてディスクライトバック キャッシュ DRAM を約 3 年間バックアップします。

ステップ 1 次のようにして、サーバにコンポーネントを取り付ける準備をします。

- a) サーバのシャットダウンと電源切断 (8 ページ) の説明に従って、サーバをシャットダウンして電源を切ります。
- b) 上部カバーを取り外せるように、サーバをラックの前方に引き出します。場合によっては、リアパネルからケーブルを取り外して隙間を空ける必要があります。

注意 コンポーネントへの接触や確認作業を安全に行えない場合は、ラックからサーバを取り出してください。

- c) サーバ上部カバーの取り外し (10 ページ) の説明に従ってサーバから上部カバーを取り外します。

ステップ 2 既存の Supercap を取り外します。

- a) 既存の Supercap から Supercap ケーブルを外します。
- b) 固定タブを横に押し、Supercap を取り外し可能なエア バッフルのブラケットに固定しているヒンジ付きラッチを開きます。
- c) ブラケットから SuperCap を持ち上げて外し、横に置きます。

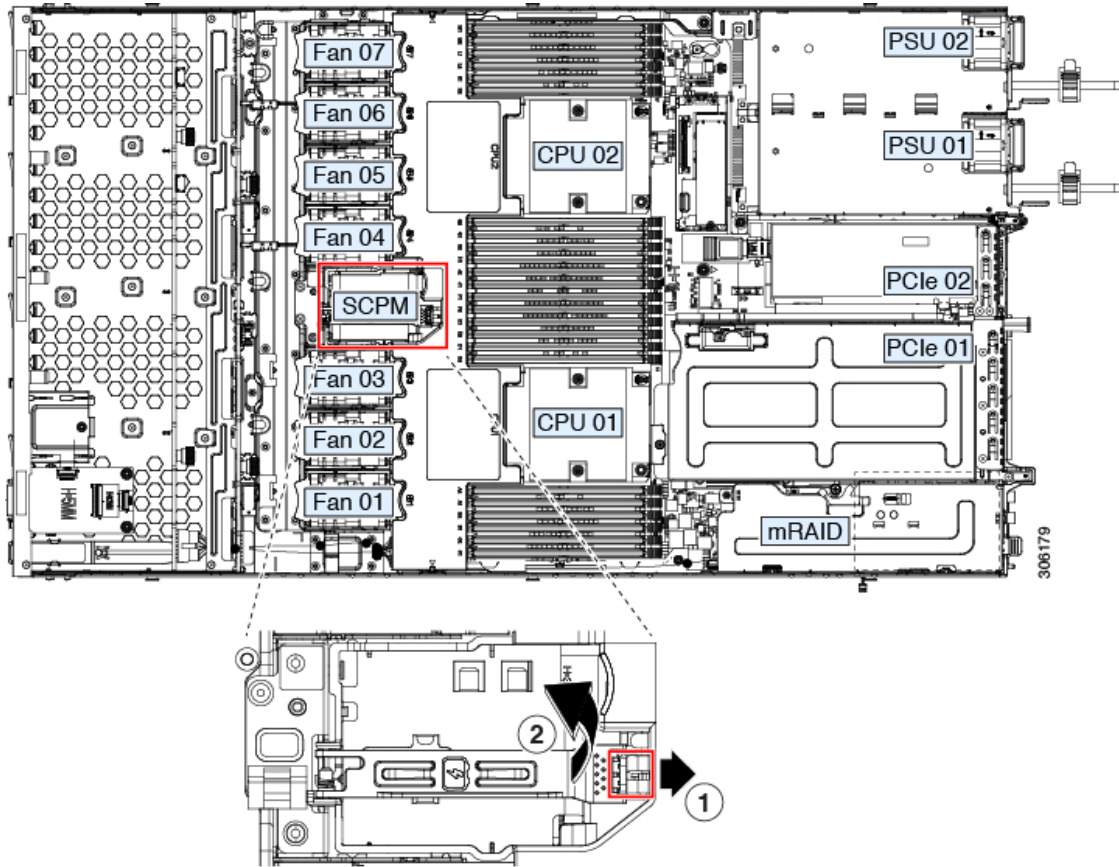
ステップ 3 新しい Supercap を取り付けます。

- a) 新しい SuperCap を、取り付けブラケット内に設置します。
- b) Supercap でヒンジ付きプラスチック製クリップを閉じます。カチッと音がするまで、固定タブを押し下げます。
- c) Supercap ケーブルを RAID コントローラ カードから新しい Supercap ケーブルのコネクタに接続します。

ステップ 4 上部カバーをサーバに再度取り付けます。

ステップ 5 サーバをラックの元の位置に戻し、ケーブルを再度接続したら、電源ボタンを押してサーバの電源を入れます。

図 33: Supercap の交換



1	固定タブ	2	ヒンジ付きラッチ
---	------	---	----------

SATA インタポーザカードの交換

サーバの組み込み SATA コントローラを使用するソフトウェアベースのストレージ制御では、サーバに、専用の mRAID ライザー（内部ライザー 3）の水平ソケットに差し込む SATA インタポーザカードが必要です。



(注) ハードウェア RAID コントローラカードと組み込みソフトウェア RAID コントローラは同時に使用できません。RAID サポートの詳細については、[組み込み SATA RAID コントローラ](#) を参照してください。

ステップ1 次のようにして、サーバにコンポーネントを取り付ける準備をします。

- a) **サーバのシャットダウンと電源切断 (8 ページ)** の説明に従って、サーバをシャットダウンして電源を切ります。
- b) 上部カバーを取り外せるように、サーバをラックの前方に引き出します。場合によっては、リアパネルからケーブルを取り外して隙間を空ける必要があります。

注意 コンポーネントへの接触や確認作業を安全に行えない場合は、ラックからサーバを取り出してください。

- c) **サーバ上部カバーの取り外し (10 ページ)** の説明に従ってサーバから上部カバーを取り外します。

ステップ2 mRAID ライザー (ライザー 3) をサーバから取り外します。

- a) 両手を使って、ライザーの背面の青い外部ハンドルとライザーの前面の青いつまみをつかみます。
- b) ライザーをまっすぐ持ち上げて、マザーボードのソケットから外します。
- c) ライザーを上下逆にして静電気防止シートの上に置きます。

ステップ3 ライザーから既存のカードを取り外します。

- a) 既存のカードからケーブルを外します。
- b) カードの背面にある青いカードイジェクトレバーを開き、ライザーのソケットから取り出します。
- c) ライザーからカードを引き出し、横に置きます。

ステップ4 新しいカードをライザーに取り付けます。

- a) ライザーを上下逆にして、ライザー上にカードを設定します。
- b) カードの両方の角を押して、コネクタをライザーソケットに装着します。
- c) カードのカードイジェクトレバーを閉じて、ライザーに固定します。

ステップ5 サーバにライザーを戻します。

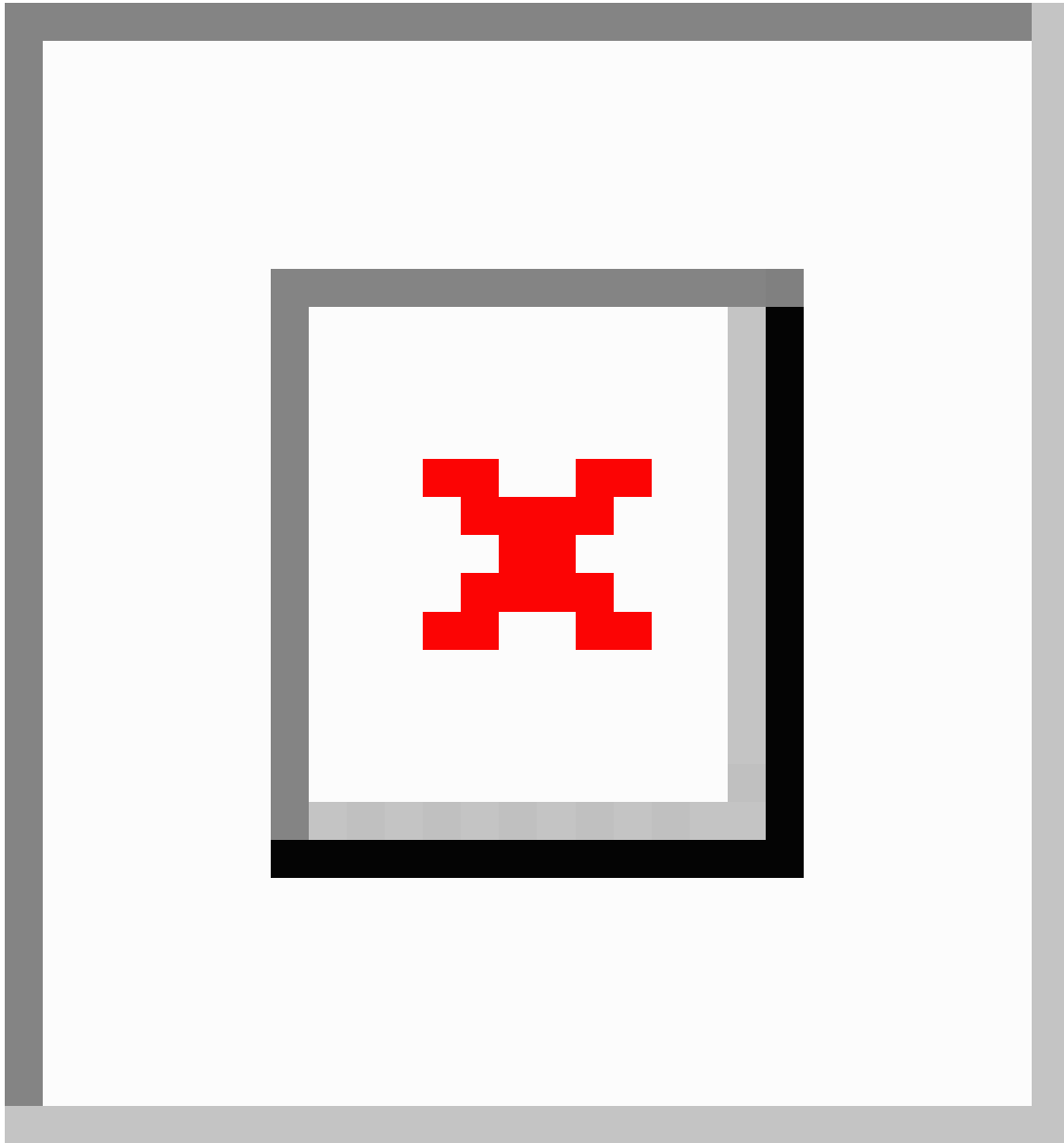
- a) ライザーのコネクタをマザーボードのソケットの位置に合わせます。同時に、ブラケットの後ろにある2つのスロットを、内側シャーシ側面の2つのペグの位置に合わせます。
- b) ライザーコネクタをゆっくりと押し下げて、マザーボードソケットに収納します。金属製ライザーブラケットは、内側シャーシの側面に固定する2つのペグも収納する必要があります。

ステップ6 新しいカードのコネクタにケーブルを再接続します。

ステップ7 上部カバーをサーバに再度取り付けます。

ステップ8 サーバをラックの元の位置に戻し、ケーブルを再度接続したら、電源ボタンを押してサーバの電源を入れます。

図 34 : mRAID ライザー (内部ライザー 3) の場所



1	青い外部ハンドル	3	カードイジェクトレバー
2	内側シャーシ側面の 2 つのペグ	-	

シャーシ侵入スイッチの交換

シャーシ侵入スイッチは、シャーシからカバーが取り外されるたびにシステム イベント ログ (SEL) にイベントを記録するセキュリティ機能 (オプション) です。

ステップ 1 次のようにして、サーバにコンポーネントを取り付ける準備をします。

- a) **サーバのシャットダウンと電源切断 (8 ページ)** の説明に従って、サーバをシャットダウンして電源を切ります。
- b) 上部カバーを取り外せるように、サーバをラックの前方に引き出します。場合によっては、リアパネルからケーブルを取り外して隙間を空ける必要があります。

注意 コンポーネントへの接触や確認作業を安全に行えない場合は、ラックからサーバを取り出してください。

- c) **サーバ上部カバーの取り外し (10 ページ)** の説明に従ってサーバから上部カバーを取り外します。

ステップ 2 次のようにして、既存の侵入スイッチを取り外します。

- a) マザーボードのソケットから侵入スイッチ ケーブルを外します。
- b) No. 1 プラス ドライバを使用して、スイッチ機構をシャーシ側面に固定している 1 本のネジを緩めて取り外します。
- c) スイッチ機構をまっすぐ上にスライドさせて、シャーシのクリップから外します。

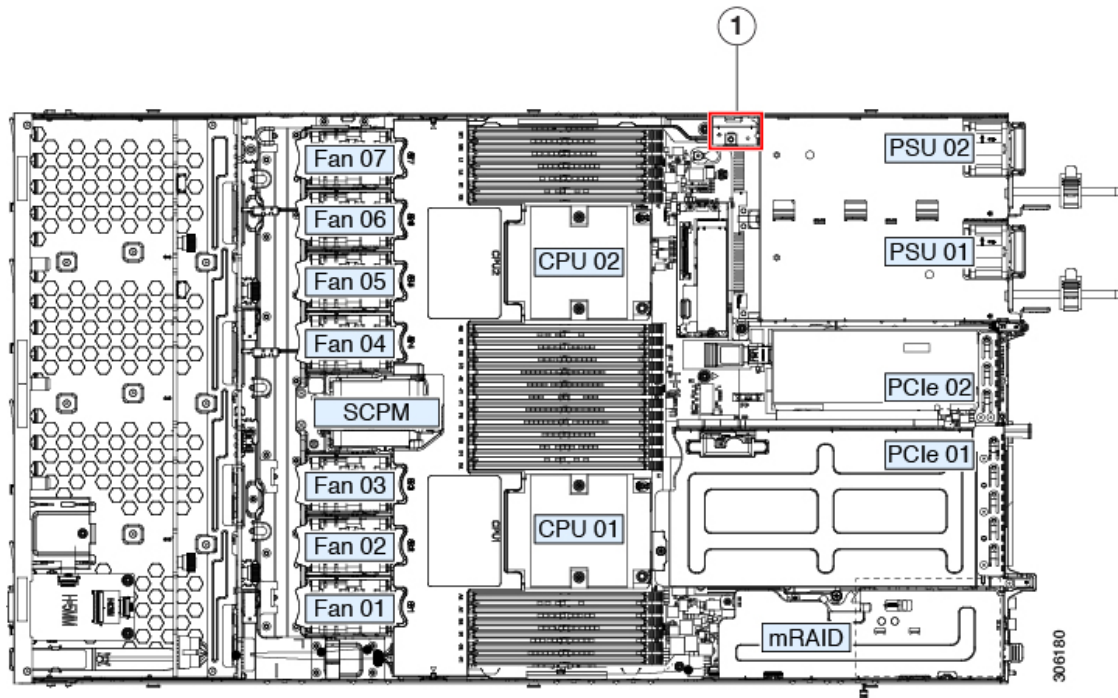
ステップ 3 次のようにして、新しい侵入スイッチを取り付けます。

- a) スイッチ機構を下へスライドさせ、ネジ穴が合うようにシャーシ側面のクリップにはめ込みます。
- b) No. 1 プラス ドライバを使用して、スイッチ機構をシャーシ側面に固定する 1 本のネジを取り付けます。
- c) マザーボードのソケットにスイッチ ケーブルを接続します。

ステップ 4 カバーをサーバに再度取り付けます。

ステップ 5 サーバをラックの元の位置に戻し、ケーブルを再度接続したら、電源ボタンを押してサーバの電源を完全に投入します。

図 35: シャーシ侵入スイッチの交換



1	侵入スイッチの位置	-	
---	-----------	---	--

トラステッドプラットフォームモジュール (TPM) の取り付け

信頼されたプラットフォームモジュール (TPM) は小型の回路基板であり、マザーボードのソケットに取り付けて一方向ネジで固定します。マザーボード上のソケットの位置は、PCIe ライザー 2 の下です。

TPM に関する考慮事項

- このサーバは、TPM バージョン 2.0 をサポートします。
- TPM の現場交換はサポートされていません。

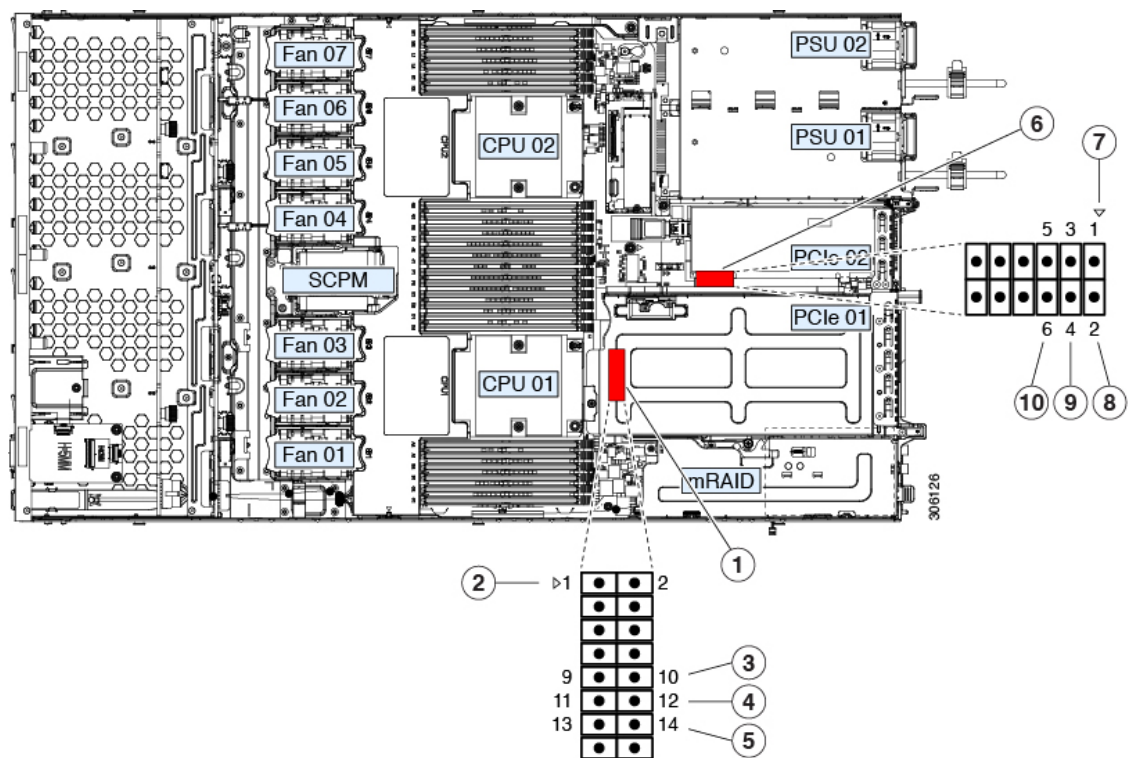
サービス ヘッダーおよびジャンパ

このサーバは、特定のサービスおよびデバッグ機能のジャンパを設定できる 2 つのヘッダーブロック (J38、J39) を備えています。

ここでは、次の内容について説明します。

- CMOS クリア ヘッダー (J38、ピン 9 ~ 10) の使用 (69 ページ)
- BIOS リカバリ ヘッダー (J38、ピン 11 ~ 12) の使用 (70 ページ)
- パスワードクリア ヘッダー (J38、ピン 13 ~ 14) の使用 (72 ページ)
- Cisco IMC 代替イメージ起動ヘッダー (J39、ピン 1 ~ 2) の使用 (73 ページ)
- Cisco IMC パスワードデフォルトリセットヘッダー (J39、ピン 3 ~ 4) の使用 (73 ページ)
- Cisco IMC デフォルト リセットヘッダー (J39、ピン 5 ~ 6) の使用 (74 ページ)

図 36: サービス ヘッダー ブロック J38 および J39 の場所



1	ヘッダーブロック J38 の場所	6	ヘッダーブロック J39 の場所
2	J38 ピン 1 の矢印 (マザーボード上に印字)	7	J39 ピン 1 の矢印 (マザーボード上に印字)
3	CMOS をクリア : J38 ピン 9 ~ 10	8	代替イメージから Cisco IMC を起動 : J39 ピン 1 ~ 2
4	BIOS を回復 : J38 ピン 11 ~ 12	9	Cisco IMC のパスワードをデフォルトにリセット : J39 ピン 3 ~ 4
5	パスワードをクリア : J38 ピン 13 ~ 14	10	Cisco IMC をデフォルトにリセット : J39 ピン 5 ~ 6

CMOS クリア ヘッダー（J38、ピン 9～10）の使用

このヘッダーで、システムがハングアップしたときにサーバの CMOS 設定をクリアできます。たとえば、設定が正しくないためにサーバがハングアップしてブートしなくなった場合に、このジャンパを使って設定を無効化し、デフォルト設定を使って再起動できます。



注意 CMOS をクリアすることによってカスタマイズされた設定が削除されるため、データが失われることがあります。この CMOS のクリア手順を使用する前に BIOS に必要なカスタマイズされた設定を書き留めます。

- ステップ 1** [サーバのシャットダウンと電源切断（8 ページ）](#) の説明に従って、サーバをシャットダウンして電源を切ります。すべての電源装置から電源コードを外します。
- ステップ 2** 上部カバーを取り外せるように、サーバをラックの前方に引き出します。場合によっては、リアパネルからケーブルを取り外して隙間を空ける必要があります。
- 注意** コンポーネントへの接触や確認作業を安全に行えない場合は、ラックからサーバを取り出してください。
- ステップ 3** [サーバ上部カバーの取り外し（10 ページ）](#) の説明に従ってサーバから上部カバーを取り外します。
- ステップ 4** ヘッダーブロック J38 とピン 9～10 の場所を確認します（[サービス ヘッダーおよびジャンパ（67 ページ）](#) を参照）。
- ステップ 5** ピン 9 と 10 の間に 2 ピンのジャンパを取り付けます。
- ステップ 6** 上部カバーと AC 電源コードをもう一度サーバに取り付けます。サーバの電源がスタンバイ電源モードになり、前面パネルの電源 LED がオレンジ色に点灯します。
- ステップ 7** 前面パネルの電源ボタンを押して、サーバを主電源モードに戻します。電源 LED が緑色になれば、サーバは主電源モードです。
- (注) リセットを完了するには、サーバ全体が再起動して主電源モードになるようにする必要があります。ホスト CPU が実行されていないと、ジャンパの状態は判別できません。
- ステップ 8** 電源ボタンを押し、サーバをシャットダウンしてスタンバイ電源モードにし、電流が流れないようにするために AC 電源コードを抜きます。
- ステップ 9** サーバーの上部カバーを外します。
- ステップ 10** 取り付けたジャンパを取り外します。
- (注) ジャンパを取り外さないと、サーバの電源を再投入するたびに CMOS 設定がデフォルトにリセットされます。
- ステップ 11** 上部カバーを再度取り付け、サーバをラックに元どおりに配置し、電源コードおよびその他のケーブルを再度接続したら、電源ボタンを押してサーバの電源をオンにします。

BIOS リカバリ ヘッダー（J38、ピン 11～12）の使用

BIOS が破損すると、どのステージで破損しているかにより、さまざまな動作が発生することがあります。

- BIOS BootBlock が破損すると、システムが次のメッセージで停止する場合があります。

```
Initializing and configuring memory/hardware
```

- BootBlock の破損ではない場合、次のようなメッセージが表示されます。

```
****BIOS FLASH IMAGE CORRUPTED****
Flash a valid BIOS capsule file using Cisco IMC WebGUI or CLI interface.
IF Cisco IMC INTERFACE IS NOT AVAILABLE, FOLLOW THE STEPS MENTIONED BELOW.
1. Connect the USB stick with bios.cap file in root folder.
2. Reset the host.
IF THESE STEPS DO NOT RECOVER THE BIOS
1. Power off the system.
2. Mount recovery jumper.
3. Connect the USB stick with bios.cap file in root folder.
4. Power on the system.
Wait for a few seconds if already plugged in the USB stick.
REFER TO SYSTEM MANUAL FOR ANY ISSUES.
```



- (注) 上記のメッセージに示されているように、BIOS を回復する方法は 2 種類あります。まず、手順 1 を試行します。この手順で BIOS が回復しない場合は、手順 2 を使用します。

手順 1 : recovery.cap ファイルを使った再起動

ステップ 1 BIOS 更新パッケージをダウンロードし、一時的な場所に保存して展開します。

ステップ 2 展開したリカバリ フォルダ内のファイルを、USB ドライブのルート ディレクトリにコピーします。リカバリ フォルダにはこの手順に必要な bios.cap ファイルが含まれています。

- (注) bios.cap ファイルは、USB ドライブのルート ディレクトリにある必要があります。このファイルの名前を変更しないでください。USB ドライブは、FAT16 または FAT32 ファイル システムでフォーマットする必要があります。

ステップ 3 USB ドライブをサーバの USB ポートに挿入します。

ステップ 4 サーバーをリブートします。

ステップ 5 フロント パネルの電源ボタンを押して、サーバを主電源モードに戻します。

サーバが、更新された BIOS ブートブロックでブートします。BIOS が USB ドライブの有効な bios.cap ファイルを検出すると、次のメッセージが表示されます。

```
Found a valid recovery file...Transferring to Cisco IMC
System would flash the BIOS image now...
System would restart with recovered image after a few seconds...
```

ステップ 6 サーバの BIOS 更新が完了するのを待ってから、USB ドライブをサーバから取り外します。

- (注) BIOS の更新中に、Cisco IMC はサーバをシャットダウンし、画面が約 10 分間空白になります。更新中は、電源コードを外さないでください。更新が完了すると、Cisco IMC はサーバの電源を投入します。

手順 2 : BIOS リカバリ ヘッダーおよび bios.cap リカバリ ファイルの使用

- ステップ 1** BIOS 更新パッケージをダウンロードし、一時的な場所に保存して展開します。
- ステップ 2** 展開したリカバリフォルダ内のファイルを、USB ドライブのルートディレクトリにコピーします。リカバリフォルダにはこの手順に必要な bios.cap ファイルが含まれています。
- (注) bios.cap ファイルは、USB ドライブのルートディレクトリにある必要があります。このファイルの名前を変更しないでください。USB ドライブは、FAT16 または FAT32 ファイルシステムでフォーマットする必要があります。
- ステップ 3** [サーバのシャットダウンと電源切断 \(8 ページ\)](#) の説明に従って、サーバをシャットダウンして電源を切ります。すべての電源装置から電源コードを外します。
- ステップ 4** 上部カバーを取り外せるように、サーバをラックの前方に引き出します。場合によっては、リアパネルからケーブルを取り外して隙間を空ける必要があります。
- 注意** コンポーネントへの接触や確認作業を安全に行えない場合は、ラックからサーバを取り出してください。
- ステップ 5** [サーバ上部カバーの取り外し \(10 ページ\)](#) の説明に従ってサーバから上部カバーを取り外します。
- ステップ 6** ヘッダーブロック J38 とピン 11 ~ 12 の場所を確認します ([サービスヘッダーおよびジャンパ \(67 ページ\)](#) を参照)。
- ステップ 7** ピン 11 と 12 の間に 2 ピンのジャンパを取り付けます。
- ステップ 8** AC 電源コードをサーバーに再度取り付けます。サーバーの電源がスタンバイ電源モードになります。
- ステップ 9** ステップ 2 で準備した USB メモリをサーバーの USB ポートに接続します。
- ステップ 10** フロントパネルの電源ボタンを押して、サーバを主電源モードに戻します。
- サーバが、更新された BIOS ブートブロックでブートします。BIOS が USB ドライブの有効な bios.cap ファイルを検出すると、次のメッセージが表示されます。
- ```
Found a valid recovery file...Transferring to Cisco IMC
System would flash the BIOS image now...
System would restart with recovered image after a few seconds...
```
- ステップ 11** サーバの BIOS 更新が完了するのを待ってから、USB ドライブをサーバから取り外します。
- (注) BIOS の更新中に、Cisco IMC はサーバをシャットダウンし、画面が約 10 分間空白になります。更新中は、電源コードを外さないでください。更新が完了すると、Cisco IMC はサーバの電源を投入します。
- ステップ 12** サーバが完全にブートした後に、サーバの電源を再び切り、すべての電源コードを外します。
- ステップ 13** 取り付けしたジャンパを取り外します。

（注） リカバリ完了後にジャンパを取り外さない場合、「Please remove the recovery jumper」と表示されます。

**ステップ14** 上部カバーを再度取り付け、サーバをラックに元どおりに配置し、電源コードおよびその他のケーブルを再度接続したら、電源ボタンを押してサーバの電源をオンにします。

## パスワードクリアヘッダー（J38、ピン13～14）の使用

このヘッダーを使用すると、管理者パスワードをクリアできます。

**ステップ1** [サーバのシャットダウンと電源切断（8ページ）](#)の説明に従って、サーバをシャットダウンして電源を切ります。すべての電源装置から電源コードを外します。

**ステップ2** 上部カバーを取り外せるように、サーバをラックの前方に引き出します。場合によっては、リアパネルからケーブルを取り外して隙間を空ける必要があります。

**注意** コンポーネントへの接触や確認作業を安全に行えない場合は、ラックからサーバを取り出してください。

**ステップ3** [サーバ上部カバーの取り外し（10ページ）](#)の説明に従ってサーバから上部カバーを取り外します。

**ステップ4** ヘッダーブロック J38 とピン 13～14 の場所を確認します（[サービスヘッダーおよびジャンパ（67ページ）](#)を参照）。

**ステップ5** ピン 13 と 14 の間に 2 ピンのジャンパを取り付けます。

**ステップ6** 上部カバーと AC 電源コードをもう一度サーバに取り付けます。サーバの電源がスタンバイ電源モードになり、前面パネルの電源 LED がオレンジ色に点灯します。

**ステップ7** 前面パネルの電源ボタンを押して、サーバを主電源モードに戻します。電源 LED が緑色になれば、サーバは主電源モードです。

（注） リセットを完了するには、サーバ全体が再起動して主電源モードになるようにする必要があります。ホスト CPU が実行されていないと、ジャンパの状態は判別できません。

**ステップ8** 電源ボタンを押し、サーバをシャットダウンしてスタンバイ電源モードにし、電流が流れないようにするために AC 電源コードを抜きます。

**ステップ9** サーバーの上部カバーを外します。

**ステップ10** 取り付けたジャンパを取り外します。

（注） ジャンパを取り外しないと、サーバーの電源を入れ直すたびにパスワードがクリアされます。

**ステップ11** 上部カバーを再度取り付け、サーバをラックに元どおりに配置し、電源コードおよびその他のケーブルを再度接続したら、電源ボタンを押してサーバの電源をオンにします。



## Cisco IMC 代替イメージ起動ヘッダー（J39、ピン1～2）の使用

この Cisco IMC デバッグ ヘッダーを使用して、Cisco IMC 代替イメージからシステムを強制的に起動することができます。

- 
- ステップ 1** [サーバのシャットダウンと電源切断（8 ページ）](#) の説明に従って、サーバをシャットダウンして電源を切ります。すべての電源装置から電源コードを外します。
- ステップ 2** 上部カバーを取り外せるように、サーバをラックの前方に引き出します。場合によっては、リアパネルからケーブルを取り外して隙間を空ける必要があります。
- 注意** コンポーネントへの接触や確認作業を安全に行えない場合は、ラックからサーバを取り出してください。
- ステップ 3** [サーバ上部カバーの取り外し（10 ページ）](#) の説明に従ってサーバから上部カバーを取り外します。
- ステップ 4** ヘッダーブロック J39 のピン 1～2 の場所を確認します（[サービスヘッダーおよびジャンパ（67 ページ）](#) を参照）。
- ステップ 5** J39 ピン 1 および 2 に 2 ピン ジャンパを取り付けます。
- ステップ 6** 上部カバーと AC 電源コードをもう一度サーバに取り付けます。サーバの電源がスタンバイ電源モードになり、前面パネルの電源 LED がオレンジ色に点灯します。
- ステップ 7** 前面パネルの電源ボタンを押して、サーバを主電源モードに戻します。電源 LED が緑色になれば、サーバは主電源モードです。
- （注） 次回 Cisco IMC にログインすると、次のようなメッセージが表示されます。
- ```
'Boot from alternate image' debug functionality is enabled.  
CIMC will boot from alternate image on next reboot or input power cycle.
```
- ステップ 8** 電源ボタンを押し、サーバをシャットダウンしてスタンバイ電源モードにし、電流が流れないようにするために AC 電源コードを抜きます。
- ステップ 9** サーバの上部カバーを外します。
- ステップ 10** 取り付けたジャンパを取り外します。
- （注） ジャンパを取り外しないと、サーバの電源を再投入するか、または Cisco IMC を再起動するたびに、Cisco IMC 代替イメージからサーバが起動します。
- ステップ 11** 上部カバーを再度取り付け、サーバをラックに元どおりに配置し、電源コードおよびその他のケーブルを再度接続したら、電源ボタンを押してサーバの電源をオンにします。
-

Cisco IMC パスワード デフォルト リセット ヘッダー（J39、ピン 3～4）の使用

この Cisco IMC デバッグ ヘッダーを使用して、Cisco IMC パスワードを強制的にデフォルトに戻すことができます。

-
- ステップ1** [サーバのシャットダウンと電源切断（8ページ）](#)の説明に従って、サーバをシャットダウンして電源を切ります。すべての電源装置から電源コードを外します。
- ステップ2** 上部カバーを取り外せるように、サーバをラックの前方に引き出します。場合によっては、リアパネルからケーブルを取り外して隙間を空ける必要があります。
- 注意** コンポーネントへの接触や確認作業を安全に行えない場合は、ラックからサーバを取り出してください。
- ステップ3** [サーバ上部カバーの取り外し（10ページ）](#)の説明に従ってサーバから上部カバーを取り外します。
- ステップ4** ヘッダーブロック J39 のピン3～4の場所を確認します（[サービスヘッダーおよびジャンパ（67ページ）](#)を参照）。
- ステップ5** J39 ピン3 および4 に2ピンジャンパを取り付けます。
- ステップ6** 上部カバーと AC 電源コードをもう一度サーバに取り付けます。サーバの電源がスタンバイ電源モードになり、前面パネルの電源 LED がオレンジ色に点灯します。
- ステップ7** 前面パネルの電源ボタンを押して、サーバを主電源モードに戻します。電源 LED が緑色になれば、サーバは主電源モードです。
- (注) 次回 Cisco IMC にログインすると、次のようなメッセージが表示されます。
- ```
'Reset to default CIMC password' debug functionality is enabled.
On input power cycle, CIMC password will be reset to defaults.
```
- ステップ8** 電源ボタンを押し、サーバをシャットダウンしてスタンバイ電源モードにし、電流が流れないようにするために AC 電源コードを抜きます。
- ステップ9** サーバーの上部カバーを外します。
- ステップ10** 取り付けたジャンパを取り外します。
- (注) このジャンパを取り外さないと、サーバの電源を入れ直すたびに Cisco IMC パスワードがデフォルトにリセットされます。Cisco IMC をリブートする場合、このジャンパは影響しません。
- ステップ11** 上部カバーを再度取り付け、サーバをラックに元どおりに配置し、電源コードおよびその他のケーブルを再度接続したら、電源ボタンを押してサーバの電源をオンにします。
- 

## Cisco IMC デフォルトリセットヘッダー（J39、ピン5～6）の使用

この Cisco IMC デバッグスイッチを使用すると、Cisco IMC 設定を強制的にデフォルトに戻すことができます。

- 
- ステップ1** [サーバのシャットダウンと電源切断（8ページ）](#)の説明に従って、サーバをシャットダウンして電源を切ります。すべての電源装置から電源コードを外します。
- ステップ2** 上部カバーを取り外せるように、サーバをラックの前方に引き出します。場合によっては、リアパネルからケーブルを取り外して隙間を空ける必要があります。

**注意** コンポーネントへの接触や確認作業を安全に行えない場合は、ラックからサーバを取り出してください。

**ステップ3** サーバ上部カバーの取り外し (10 ページ) の説明に従ってサーバから上部カバーを取り外します。

**ステップ4** ヘッダーブロック J39 のピン 5～6 の場所を確認します (サービスヘッダーおよびジャンパ (67 ページ) を参照)。

**ステップ5** J39 ピン 5 および 6 に 2 ピン ジャンパを取り付けます。

**ステップ6** 上部カバーと AC 電源コードをもう一度サーバに取り付けます。サーバの電源がスタンバイ電源モードになり、前面パネルの電源 LED がオレンジ色に点灯します。

**ステップ7** 前面パネルの電源ボタンを押して、サーバを主電源モードに戻します。電源 LED が緑色になれば、サーバは主電源モードです。

(注) 次回 Cisco IMC にログインすると、次のようなメッセージが表示されます。

```
'CIMC reset to factory defaults' debug functionality is enabled.
On input power cycle, CIMC will be reset to factory defaults.
```

**ステップ8** ジャンパを取り外すには、電源ボタンを押してサーバをシャットダウンしてスタンバイ電源モードにし、電流がまったく流れないようにするために AC 電源コードを抜きます。

**ステップ9** サーバーの上部カバーを外します。

**ステップ10** 取り付けしたジャンパを取り外します。

(注) ジャンパを取り外しないと、サーバの電源を再投入するたびに Cisco IMC がデフォルト設定にリセットされます。Cisco IMC をリブートする場合、このジャンパは影響しません。

**ステップ11** 上部カバーを再度取り付け、サーバをラックに元どおりに配置し、電源コードおよびその他のケーブルを再度接続したら、電源ボタンを押してサーバの電源をオンにします。

