



# Cisco 4400 シリーズ ISR の Cisco 1 ポート、2 ポート、および 4 ポート シリアル高速 WAN インターフェイス カード の取り付け

2015 年 1 月 23 日  
OL-31532-01

このドキュメントは、Cisco 4400 シリーズ統合サービス ルータ (ISR) 内に Cisco 1 ポート、2 ポート、および 4 ポート シリアル高速 WAN インターフェイス カード (Cisco 1 ポート、2 ポート、および 4 ポート シリアル HWIC) をインストールする前、およびインストールする間に必要な情報を提供します。このマニュアルの構成は、次のとおりです。

- 「Cisco 1 ポート、2 ポート、および 4 ポート シリアル HWIC について」 (P.1)
- 「Cisco 1 ポート、2 ポート、および 4 ポート シリアル HWIC に関する推奨事項」 (P.4)
- 「Cisco 1 ポート、2 ポート、および 4 ポート シリアル HWIC の Cisco 4400 シリーズ ISR への設置」 (P.8)
- 「関連資料」 (P.11)

## Cisco 1 ポート、2 ポート、および 4 ポート シリアル HWIC について

Cisco 1 ポート、2 ポート、および 4 ポート シリアル HWIC は、Cisco ISR 4400 シリーズでサポートされている複数のプロトコルの同期シリアル ネットワーク インターフェイス モジュール (NIM) です。Cisco 1 ポート、2 ポート、および 4 ポート シリアル HWIC は、高速ハイレベル データ リンク制御に対する 8 Mbps までのデータ レートを含めた広範囲のアプリケーションでの同期インターフェイスの接続性を提供するためのルータの機能を拡張します。これらの機能は、ポイントツーポイント Cisco HDLC WAN インターフェイスまたはフレーム リレー インターフェイスとして使用できます。Cisco 1 ポート、2 ポート、および 4 ポート シリアル HWIC は、独自のシリアル通信コントローラ (SCC) を持ち、ホスト ルータの SCC に依存しません。

表 1 に、Cisco 1 ポート、2 ポート、および 4 ポート シリアル HWIC の SKU を示します。

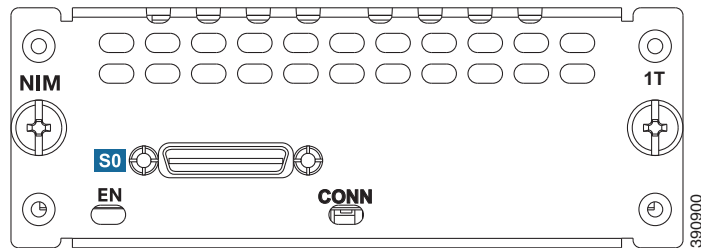


表 1 Cisco 1 ポート、2 ポート、および 4 ポート シリアル HWIC

SKU	説明	サポートされるインターフェイス
NIM-1T	1 ポート マルチ プロトコル同期シリアル NIM	RS232、V.35、X.21、RS449、RS530、RS530A
NIM-2T	2 ポート マルチ プロトコル同期シリアル NIM	RS232、V.35、X.21、RS449、RS530、RS530A
NIM-4T	4 ポート マルチ プロトコル同期シリアル NIM	V.35、RS232、X.21、RS449、RS530、RS530A

Cisco 4400 シリーズ ISR の Cisco 1 ポート、2 ポート、および 4 ポート シリアル高速 WAN インターフェイス カード ファミリーは、シングルワイド NIM フォームファクタの、3 種類のコンパクトなシリアル NIM SKU から構成されています。図 1 は 1 ポートシリアル NIM の前面パネルを示し、図 2 は 2 ポートシリアル NIM の前面パネルを示し、図 3 は 4 ポートシリアル NIM の前面パネルを示します。各ポートの LED はポートの底部にあります。EN および COMM の LED は 2 色 LED です。LED については、表 1 (P.2) を参照してください。

図 1 1 ポート NIM : 前面パネル



1	EN LED	2	PORT (COMM) LED
---	--------	---	-----------------

図 2 2 ポート NIM : 前面パネル

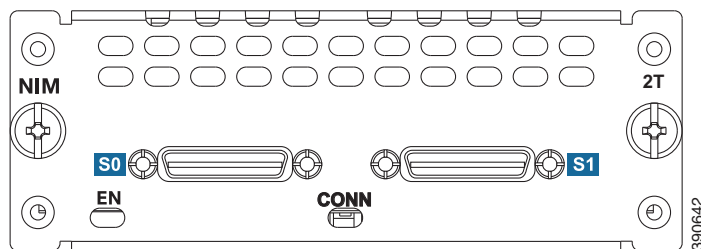


図 3 4 ポート NIM : 前面パネル

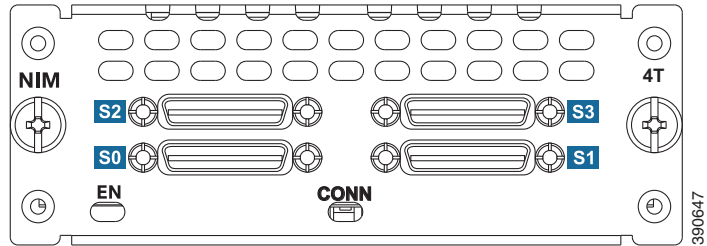
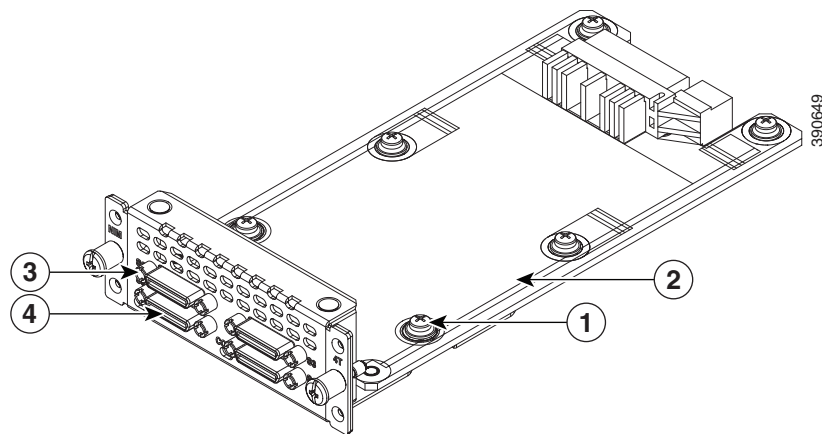


図 4 は、Cisco 4400 シリーズ ISR の Cisco 1 ポート、2 ポート、および 4 ポート シリアル高速 WAN インターフェイス カード の分解図を示しています。

図 4 シリアル ネットワーク インターフェイス モジュールの分解図



1	ネジ	2	ネットワーク インターフェイス モジュール
3	コネクタ取り付けネジ	4	シリアル コネクタ

## LED

Cisco 1 ポート、2 ポート、および 4 ポート シリアル HWIC には、モジュールおよびポート ステータスをそれぞれを表示する 2 つの LED があります。単一ポート LED は、シリアル HWIC のすべてのバージョンに適用されます。

各ポートの LED は前面パネルに位置しており、表 1 で説明されます。

## LED

LED	色	説明
EN	グリーンまたはオレンジ	<p>オフ：モジュールが最初に電源オンになった場合のデフォルトの状態。</p> <p>グリーン：モジュールは電源オンで、正しく機能しています。</p> <p>オレンジ：モジュールに障害があります。この状態は、モジュールが電源オフでも設定できません。</p>
Port (CONN) LED	グリーンまたはオレンジ	<p>オフ：ポートは設定されません。</p> <p>グリーンに点灯：すべてのポートが設定されています。</p> <p>グリーンの点滅：少なくとも 1 つのポートがトラフィックを通過しています。</p> <p>オレンジに点灯：少なくとも 1 つのポートがループバックモードになっています。</p> <p>オレンジの点滅：少なくとも 1 つのポートの設定に失敗しました。</p>

## Cisco 1 ポート、2 ポート、および 4 ポート シリアル HWIC に関する推奨事項

ここでは、このマニュアルに記載されているハードウェアを安全かつ効率的に取り付けるための推奨事項を示します。

- 「安全に関する推奨事項」(P.4)
- 「静電破壊の防止」(P.5)
- 「一般的なメンテナンスのガイドライン」(P.5)
- 「安全上の警告」(P.6)

このセクションに含まれる安全上の警告は、Cisco 4400 シリーズ ISR で使用される Cisco 1 ポート、2 ポート、および 4 ポート シリアル HWIC に適用されます。

### 安全に関する推奨事項

危険な状態になるのを防ぐために、この機器を取り扱う場合は、次の安全に関する推奨事項に従ってください。

- 誰かがつまずくことがないように、人が歩く場所に工具を置かないでください。
- ルータでの作業時は、ゆったりとした衣服を着用しないでください。ネクタイやスカーフを固定し、袖をまくり上げて、衣服がシャーシに引っ掛からないようにしてください。

- 眼を傷つける可能性がある場合は、作業時に保護眼鏡を着用してください。
- 作業を開始する前に、室内の緊急電源遮断スイッチがどこにあるかを確認しておきます。電気事故が発生した場合は、電源をオフにしてください。
- ルータの作業を行う前に、電源をオフにして電源コードを外してください。
- 次の作業を行う場合は、事前にすべての電源をオフにしてください。
  - ルータ シャーシの取り付けまたは取り外し
  - 電源の近くでの作業
- 危険を伴う作業は、1 人では行わないでください。
- 回路の電源が切断されているかを必ず確認してください。
- 床が濡れていないか、アースされていない電源延長コードや保護アースの不備などがないかどうか、作業場所の安全を十分に確認してください。
- 電気事故が発生した場合は、次の手順に従ってください。
  - 負傷しないように注意してください。
  - 緊急電源遮断スイッチを使用して室内への電源をオフにします。
  - 負傷者の状態を判断し、他の誰かに医療援助や応援を呼んでもらってください。
  - 負傷者に人工呼吸または心臓マッサージが必要かどうかを判断し、適切な処置を施してください。

## 静電破壊の防止

静電気の放電によって機器や電子回路に不具合が生じる可能性があります。Cisco Multiprotocol Synchronous Serial NIM のインストールで使用されているようなプリント基板カードを不適切に取り扱くと、静電気の放電が発生し、機器が故障したり、間欠的な障害が起きたりする場合があります。プリント基板カードの設置、取り外し、交換を実行する場合は常に以下の静電破壊 (ESD) 防止手順に従ってください。

- ルータ シャーシは必ずアース接続してください。
- 静電気防止用リストストラップを肌に密着させて着用してください。
- シャーシ フレームの塗装されていない表面にリストストラップクリップを固定し、ESD 電圧が発生した場合に備えてアースを行ってください。



**注意** ESD を適切に防止するには、リストストラップおよびクリップを正しく使用してください。静電気防止用リストストラップの抵抗値が 1 ~ 10 メガオーム (Mohm) であるか、定期的に確認してください。

- リストストラップがない場合は、ルータ シャーシの金属部分に触れることによって、身体から静電気を逃がしてください。

## 一般的なメンテナンスのガイドライン

次のメンテナンスのガイドラインが Cisco 4400 シリーズ ISR の Cisco 1 ポート、2 ポート、および 4 ポート シリアル高速 WAN インターフェイス カードに適用されます。

- 取り付け作業中および作業後は、ルータ シャーシ周辺を常に清潔にしておいてください。
- 何らかの理由によって取り外したシャーシカバーは、安全な場所に保管してください。

- 人身事故や装置障害を引き起こす可能性のある作業は行わないでください。
- つまずいたり、機器が損傷したりしないように、通路にものを置かないでください。
- シスコによる取り付けおよびメンテナンスの手順に従ってください。

## 安全上の警告

次に示す安全上の警告は、Cisco 4400 シリーズ ISR 用の Cisco 4400 シリーズ ISR の Cisco 1 ポート、2 ポート、および 4 ポート シリアル高速 WAN インターフェイス カードに関連するすべてのハードウェア取り扱い手順に適用されます。これらの警告の翻訳は、『Cisco Network Modules and Interface Cards Regulatory Compliance and Safety Information』マニュアルに記載されています。このマニュアルは、すべての個々の Cisco 4400 シリーズ ISR の Cisco 1 ポート、2 ポート、および 4 ポート シリアル高速 WAN インターフェイス カードの注文品に付属しています。また、Cisco.com から入手できます。



警告

### IMPORTANT SAFETY INSTRUCTIONS

「危険」の意味です。人身事故を予防するための注意事項が記述されています。機器の取り扱い作業を行うときは、電気回路の危険性に注意し、一般的な事故防止対策に留意してください。各警告の最後に記載されているステートメント番号を基に、装置に付属の安全についての警告を参照してください。ステートメント 1071

これらの注意事項を保管しておいてください。



警告

設置手順を読んでから、システムを電源に接続してください。ステートメント 1004



警告

この装置には複数の電源装置接続が存在する場合があります。すべての接続を取り外し、装置の電源を遮断する必要があります。ステートメント 1028



警告

この装置の設置、交換、または保守は、訓練を受けた相応の資格のある人が行ってください。ステートメント 1030



警告

バスタブ、洗面台、台所のシンク、洗濯機の周辺や、湿度の高い地下室、スイミングプールの近くなど、水のある場所の近くでは、この製品を使用しないでください。ステートメント 1035



警告

防水設計されていない電話ジャックは、湿気の多い場所に取り付けしないでください。ステートメント 1036



警告

電話回線がネットワーク インターフェイスから切り離されている場合以外、絶縁されていない電話ケーブルや端子には、触れないでください。ステートメント 1037

-  **警告** 雷雨時には電話（コードレス型を除く）を使用しないでください。雷によって感電する危険性があります。ステートメント 1038
-  **警告** ガス漏れを報告するには、ガス漏れの近くで電話を使用しないでください。ステートメント 1039
-  **警告** 本製品の最終処分は、各国のすべての法律および規制に従って行ってください。ステートメント 1040
-  **警告** 装置を設置または交換する際は、必ずアースを最初に接続し、最後に取り外します。ステートメント 1046
- オーストラリアでは、次の警告が適用されます。
-  **警告** 電力系統に接続された装置で作業する場合は、事前に、指輪、ネックレス、腕時計などの装身具を外してください。金属は電源やアースに接触すると、過熱して重度のやけどを引き起こしたり、金属類が端子に焼き付いたりすることがあります。ステートメント 43
-  **警告** 光ファイバケーブルが接続されていない場合、ポートの開口部から目に見えないレーザー光が放射されている可能性があります。レーザー光にあたらないように、開口部をのぞきこまないでください。ステートメント 125
-  **警告** 雷が発生しているときには、システムに手を加えたり、ケーブルの接続や取り外しを行ったりしないでください。ステートメント 1001
-  **警告** 感電を防ぐために、安全超低電圧（SELV）回路を電話網電圧（TNV）回路に接続しないでください。LAN ポートには SELV 回路が、WAN ポートには TNV 回路が組み込まれています。LAN ポートおよび WAN ポートはいずれも RJ-45 コネクタを使用しています。ケーブルを接続する際は、注意してください。ステートメント 1021
-  **警告** ルータの電源がオン、オフにかかわらず、WAN ポートにはネットワークの危険電圧がかかっています。感電を防ぐため、WAN ポートの近くで作業するときは注意してください。ケーブルを取り外すときは、ルータ側ではない方から先に取り外してください。ステートメント 1026
-  **警告** TNV に接触しないように、シャーシを開く前に電話線を取り外してください。ステートメント 1041
-  **警告** 1) 主電源コネクタを外す前、および 2) シャーシを開けているときには、電話回線を切断しておく必要があります。ステートメント 1043

# Cisco 1 ポート、2 ポート、および 4 ポート シリアル HWIC の Cisco 4400 シリーズ ISR への設置

このセクションは、Cisco 4400 シリーズ ISR の Cisco 1 ポート、2 ポート、および 4 ポート シリアル高速 WAN インターフェイス カードの次の設置タスクを説明します。

- 取り付け時に必要な工具および機器
- Cisco 1 ポート、2 ポート、および 4 ポート シリアル HWIC の Cisco 4400 シリーズ ISR への設置
- Cisco 1 ポート、2 ポート、および 4 ポート シリアル HWIC の Cisco 4400 シリーズ ISR からの取り外し
- Cisco 1 ポート、2 ポート、および 4 ポート シリアル HWIC のネットワークへの接続

## 取り付け時に必要な工具および機器

Cisco 4400 シリーズ ISR の Cisco 1 ポート、2 ポート、および 4 ポート シリアル高速 WAN インターフェイス カードを取り扱う場合は、次の工具と機器が必要です。

- No.1 プラス ドライバまたは小型のマイナス ドライバ
- ESD 防止用リスト ストラップ



警告

スイッチ内部にはユーザが保守できる部品はありません。筐体を開けないでください。ステートメント 1073



警告

この装置の設置、交換、または保守は、訓練を受けた相応の資格のある人が行ってください。ステートメント 1030

## Cisco 1 ポート、2 ポート、および 4 ポート シリアル HWIC の Cisco 4400 シリーズ ISR への設置

**ステップ 1** ルータの電源をオフにするか、活性挿抜 (OIR) コマンドを発行して、ルータのスロットへの電力をシャット ダウンします。電源コードを差し込んだまま、ESD 電圧をアースします。OIR の詳細については、『*Software Configuration Guide for the Cisco 4400 Series Integrated Services Routers (Cisco 4400 シリーズ統合サービス ルータ用ソフトウェア設定ガイド)*』の「Managing Cisco Enhanced Services and Network Interface Modules (Cisco 拡張サービスおよびネットワーク インターフェイス モジュールの管理)」の章を参照してください。

**ステップ 2** ルータの背面パネルから、すべてのネットワーク ケーブルを取り外します。

**ステップ 3** 使用するネットワーク インターフェイス モジュールにインストールしたブランクの前面プレートを取り外します。



ヒント

ブランクの前面プレートは、あとで使用できるよう保管しておきます。



- ステップ 4** モジュールをシャーシの壁またはスロット ディバイダのガイドに合わせ、ルータの NIM スロットにゆっくりと挿入します。
- ステップ 5** エッジ コネクタがルータのバックプレーンのコネクタに完全に装着された手応えがあるまで、モジュールを所定の位置に押し込みます。モジュールの前面プレートがシャーシの背面パネルに接する必要があります。
- ステップ 6** No.1 プラス ドライバまたはマイナス ドライバを使用して、ネットワーク インターフェイス モジュール上の非脱落型ネジを締めます。
- ステップ 7** モジュールをネットワークに接続し、ルータのスロットの電源を再びイネーブルにします。

**警告**

電磁適合性と安全性に関する Telcordia GR-1089 NEBS 標準に準拠するために、Cisco 4400 シリーズ ISR の Cisco 1 ポート、2 ポート、および 4 ポート シリアル高速 WAN インターフェイス カードは屋内のまたは露出されない配線やケーブルにのみ接続してください。機器またはサブアセンブリの屋内ポートは、OSP またはその配線につながるインターフェイスに金属的に接続しないでください。これらのインターフェイスは、屋内インターフェイス専用（GR-1089-CORE Issue 4 に記載されたタイプ 2 ポートまたはタイプ 4 ポート）に設計されており、屋外用の OSP ケーブルと区別する必要があります。一次保護装置を追加しても、これらのインターフェイスを OSP 配線に金属的に接続するには不十分です。屋内ケーブルは、シールドした上で、シールドを両端でアースに接続する必要があります。

## Cisco 1 ポート、2 ポート、および 4 ポート シリアル HWIC の Cisco 4400 シリーズ ISR からの取り外し

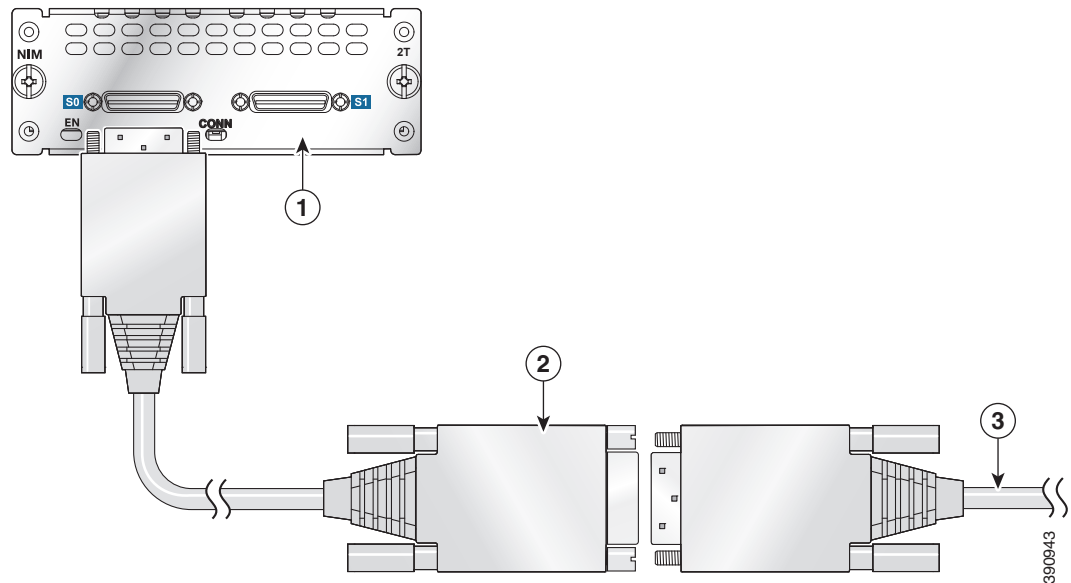
- ステップ 1** ルータの電源をオフにするか、活性挿抜（OIR）コマンドを発行して、ルータのスロットへの電力をシャットダウンします。電源コードを差し込んだまま、ESD 電圧をアースします。OIR の詳細については、『*Software Configuration Guide for the Cisco 4451-X Integrated Services Router (Cisco 4451-X 統合サービス ルータ用ソフトウェア設定ガイド)*』の「Managing Cisco Enhanced Services and Network Interface Modules (Cisco 拡張サービスおよびネットワーク インターフェイス モジュールの管理)」の章を参照してください。
- ステップ 2** ルータの背面パネルから、すべてのネットワーク ケーブルを取り外します。
- ステップ 3** No.1 プラス ドライバまたはマイナス ドライバを使用して、NIM の非脱落型ネジを緩めます。
- ステップ 4** ネットワーク インターフェイス モジュールを引き出します。
- ステップ 5** モジュールを交換しない場合は、適切なエアフローを確保するために、空のスロットにブラックの前面プレートを取り付けてください。

## Cisco 1 ポート、2 ポート、および 4 ポート シリアル HWIC のネットワークへの接続

Cisco 1 ポート、2 ポート、および 4 ポート シリアル HWIC をネットワークに接続するには次の手順を実行します。

- ステップ 1** NIM の前面プレート上のコネクタにシリアル ケーブルを接続します。
- ステップ 2** バックツーバック接続には、シリアル ケーブルのメス側を別のシリアル コネクタのオス側に接続します。(図 5 (P.10) を参照)。

図 5 Cisco 1 ポート、2 ポート、および 4 ポート シリアル HWIC の接続



1	シリアル インターフェイス	2	メス シリアル ケーブル
3	オス シリアル ケーブル		

- ステップ 3** 適切なシリアル ケーブルの一方の端をカード前面プレートのコネクタに接続します。
- ステップ 4** ケーブルの反対側を DTE または DCE に接続します。
- ステップ 5** 電源スイッチを押して ON (I) の位置にして、ルータの電源をオンにします。
- ステップ 6** CONN LED が点灯していることを確認します。点灯している場合はシリアル ポートが WAN シリアル接続を検出したことを示しています。

## 関連資料

関連項目	マニュアルタイトル
Cisco 4451-X 統合サービス ルータの情報	『 <i>Hardware Installation Guide for the Cisco 4451-X Integrated Services Router (Cisco 4451-X サービス統合型ルータ ハードウェア インストールガイド)</i> 』
Cisco 4451-X 統合サービス ルータ設定の情報	『 <i>Hardware Installation Guide for the Cisco 4451-X Integrated Services Router (Cisco 4451-X サービス統合型ルータ ハードウェア インストールガイド)</i> 』
Cisco 4400 シリーズ ISR の Cisco 1 ポート、2 ポート、および 4 ポート シリアル高速 WAN インターフェイス カードの設置に関する情報	『 <i>Configuring the Cisco 1-port, 2-port, and 4-port Serial High-Speed WAN Interface Cards for Cisco 4400 Series ISRs (Cisco 4400 シリーズISR に対する Cisco 1 ポート、2 ポート、および 4 ポート シリアル高速 WAN インターフェイス カードの設定)</i> 』
適合規格および安全性について	『 <i>Cisco Network Modules and Interface Cards Regulatory Compliance and Safety Information</i> 』

Cisco and the Cisco logo are trademarks or registered trademarks of Cisco and/or its affiliates in the U.S. and other countries. To view a list of Cisco trademarks, go to this URL: [www.cisco.com/go/trademarks](http://www.cisco.com/go/trademarks). Third-party trademarks mentioned are the property of their respective owners. The use of the word partner does not imply a partnership relationship between Cisco and any other company. (1110R)

このマニュアルで使用している IP アドレスおよび電話番号は、実際のアドレスおよび電話番号を示すものではありません。マニュアル内の例、コマンド出力、ネットワーク図、およびその他の図は、説明のみを目的として使用されています。説明の中に実際のアドレスおよび電話番号が使用されていたとしても、それは意図的なものではなく、偶然の一致によるものです。

© 2014 Cisco Systems, Inc. All rights reserved.

