

# Nexus 2000ファブリックエクステンダのサポート/サポートされないトポロジの検証

## 内容

---

[はじめに](#)

[背景説明](#)

[用語](#)

[FEXテクノロジー](#)

[単一のホームのホストおよびFEX \(スタティックピニングモード\) 設計](#)

[単一のホームのホストおよびFEX \(ポートチャンネルモード\) 設計](#)

[Dual-homed host \(アクティブ/スタンバイ\) およびホームFEX \(スタティックピニングモード\) 設計を使用できます](#)

[Dual-homed host \(アクティブ/スタンバイ\) およびホームFEX \(ポートチャンネルモード\) 設計を使用できます](#)

[ホストVPC \(シングルリンクとFEX \(スタティックピニングモード\) 設計によって直接\[ホーム可能\]\)](#)

[ホストVPC \(シングルリンクとFEX \(ポートチャンネルモード\) 設計によって直接\[ホーム可能\]\)](#)

[単一のホームのホストとアクティブ-アクティブFEX \(VPC\) 設計](#)

[Dual-homed host \(アクティブ/スタンバイ\) とアクティブ-アクティブFEX \(VPC\) 設計](#)

[ホスト \(VPCデュアルリンク\) およびFEX \(スタティックピニングモード\) VPC設計によって直接\[ホーム可能\]\)](#)

[ホスト \(VPCデュアルリンク\) およびFEX \(ポートチャンネルモード\) VPC設計によって直接\[ホーム可能\]\)](#)

[ホストVPC \(シングルリンク\) およびアクティブ-アクティブFEXとFEX HIF VPC PO \(拡張VPC\) 設計](#)

[ホストポートチャンネルとアクティブ-アクティブFEX設計](#)

[デュアルホームホスト \(アクティブ/アクティブ\) およびアクティブ-アクティブFEX設計](#)

[シングルペアレントNexusスイッチ: ホストVPCおよびFEXシングルホームのストレート設計](#)

[要約](#)

[関連情報](#)

---

## はじめに

このドキュメントでは、Nexus 2000ファブリックエクステンダ(FEX)スイッチが親スイッチまたはエンドホストに接続されている場合にサポートされるさまざまなトポロジについて説明します。

## 背景説明

混乱を避けるために、このドキュメントとCisco NX-OS固有のリリースノートを必ず相互参照することを強くお勧めします。

## 用語

スタティック ピニング モードまたはポート チャネル モード

[『Cisco Nexus 5000シリーズスイッチリリース4.0用Cisco Nexus 2000シリーズNX-OSファブリックエクステンダソフトウェアコンフィギュレーションガイド』](#)に、詳細と詳細情報が記載されています。

アクティブ/アクティブFEX-AA ( FEX )

両方の仮想ポート チャネル ( VPC ) 接続FEXはポート チャネルでピアです。

アクティブ/スタンバイ ホスト

スタンバイ モードのアクティブ モードで、ネットワーク インターフェイス カード ( NIC ) などがあるホスト。

アクティブ/アクティブ ホスト

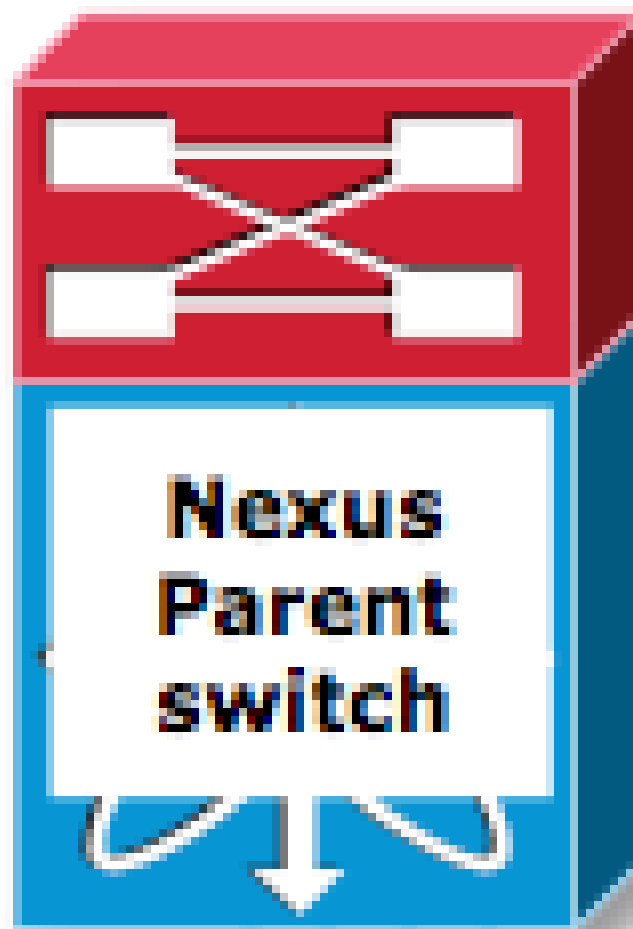
両方のNICがアクティブモードになっているホスト。

## FEXテクノロジー

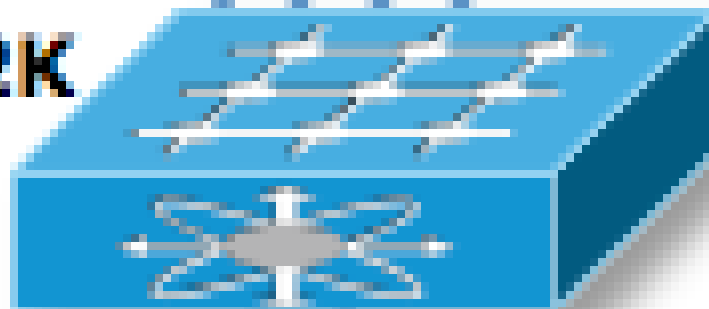
プラットフォームのサポートに対応するさまざまなトポロジが簡略化されて表示されています。このドキュメントでは、設定手順は取り上げません。

プラットフォーム/NX-OSバージョンごとのリリースノートで、このページの情報を上書きできません。

単一のホームのホストおよびFEX ( スタティック ピニング モード ) 設計

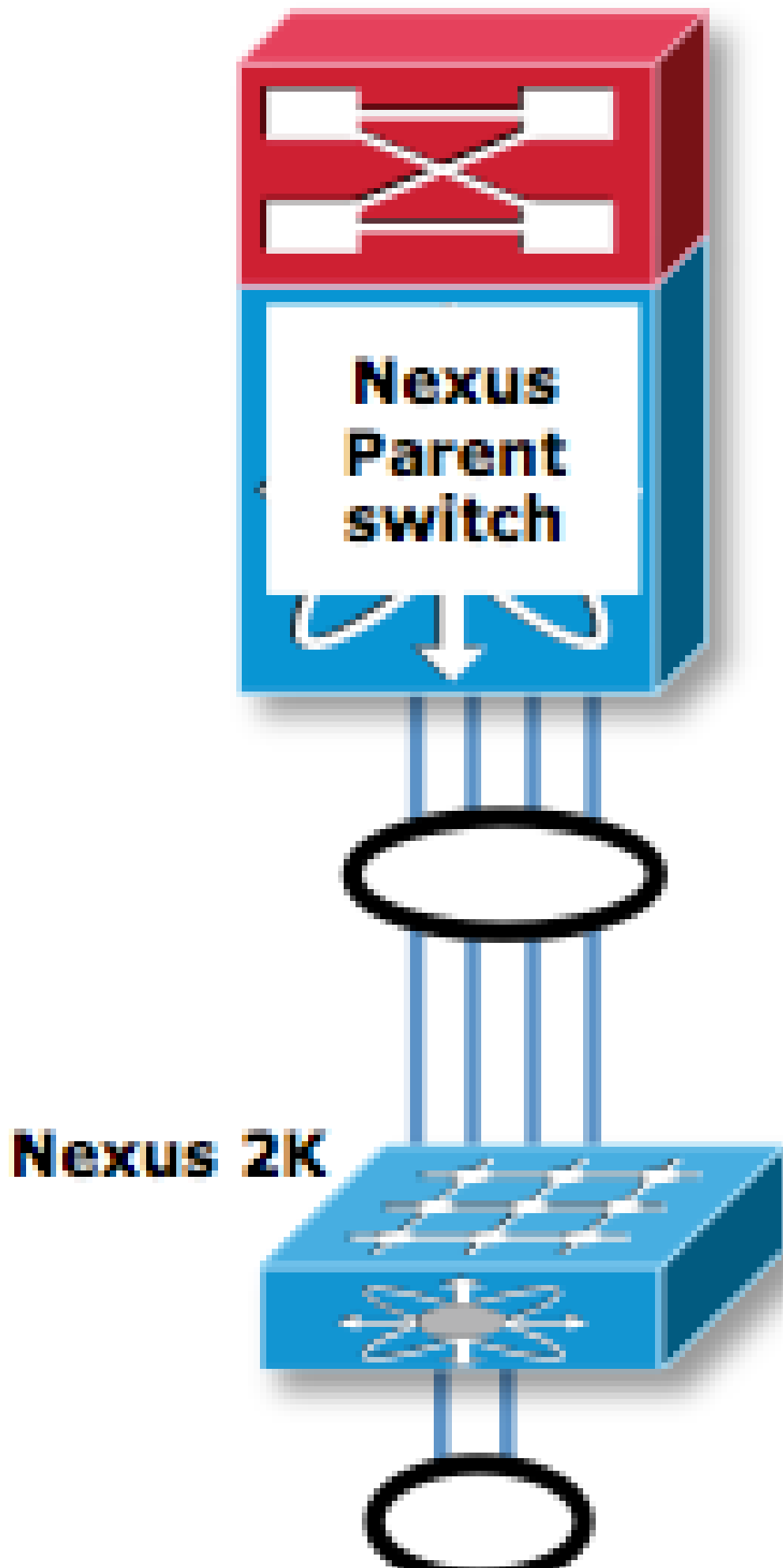


**Nexus 2K**



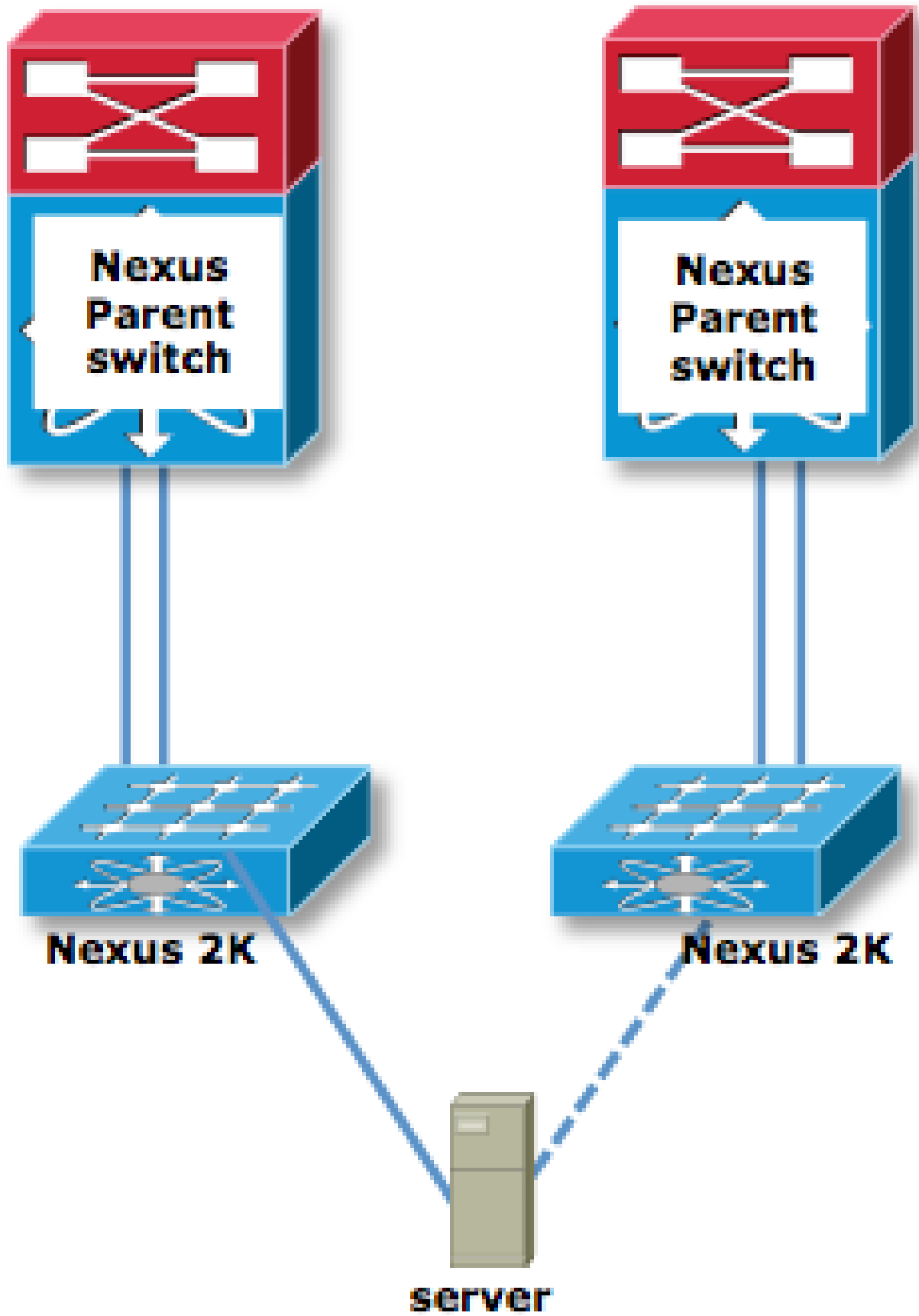
Nexus 5K	[Any]	サポート
Nexus 6K	[Any]	サポート
Nexus 7K	[Any]	サポート対象外
Nexus 9K	[Any]	サポート対象外

単一のホームのホストおよびFEX（ポートチャンネルモード）設計



Nexus 5K	[Any]	サポート
Nexus 6K	[Any]	サポート
Nexus 7K	[Any]	サポート
Nexus 9K	[Any]	サポート

Dual-homed host ( アクティブ/スタンバイ ) およびホームFEX ( スタティック ピニング モード ) 設計を使用できます

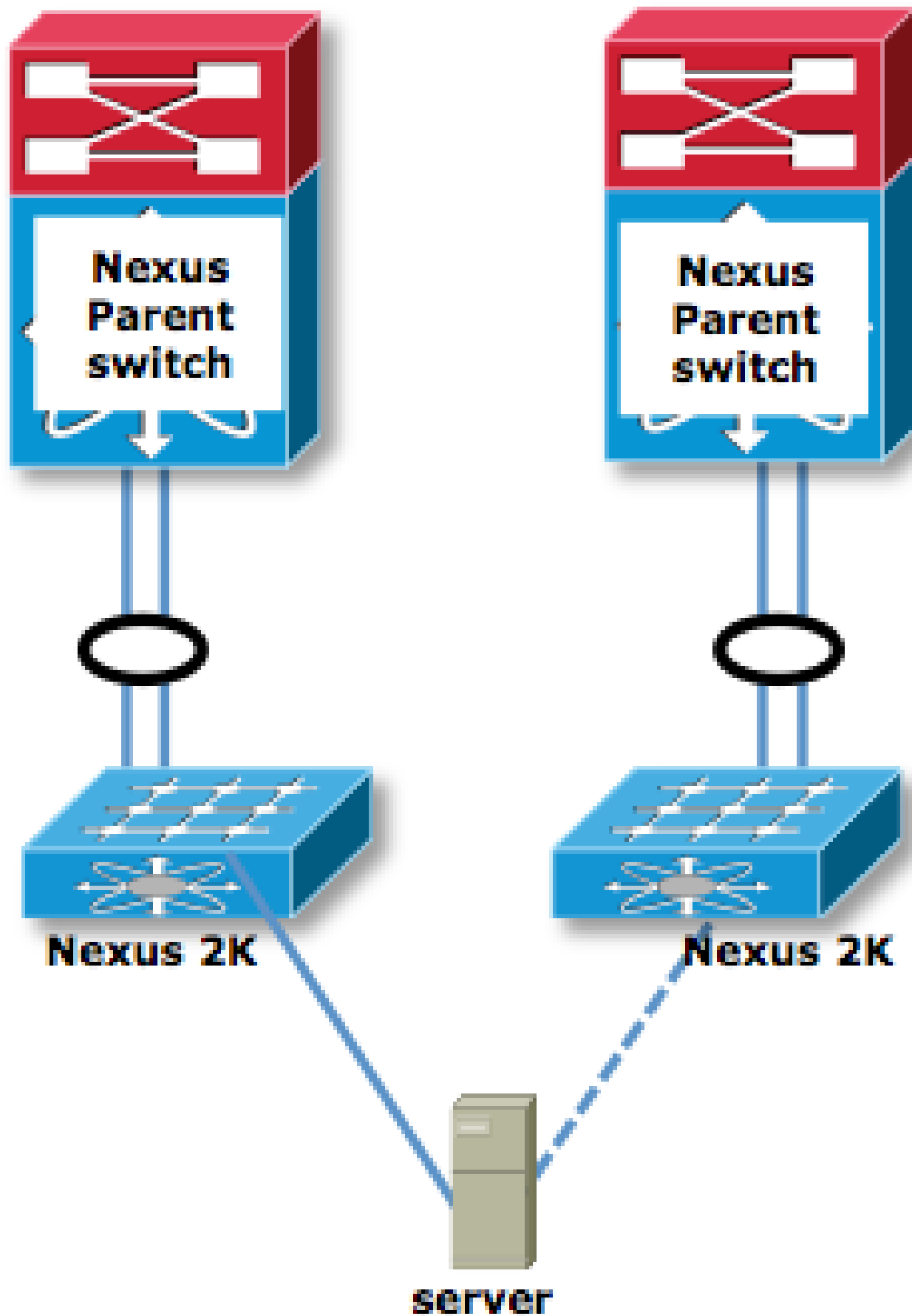


Platform	コード	コメント
----------	-----	------

Nexus 5K	[Any]	サポート
Nexus 6K	[Any]	サポート
Nexus 7K	[Any]	サポート対象外
Nexus 9K	[Any]	サポート対象外

Dual-homed host ( アクティブ/スタンバイ ) およびホームFEX ( ポート チャネル  
モード ) 設計を使用できます

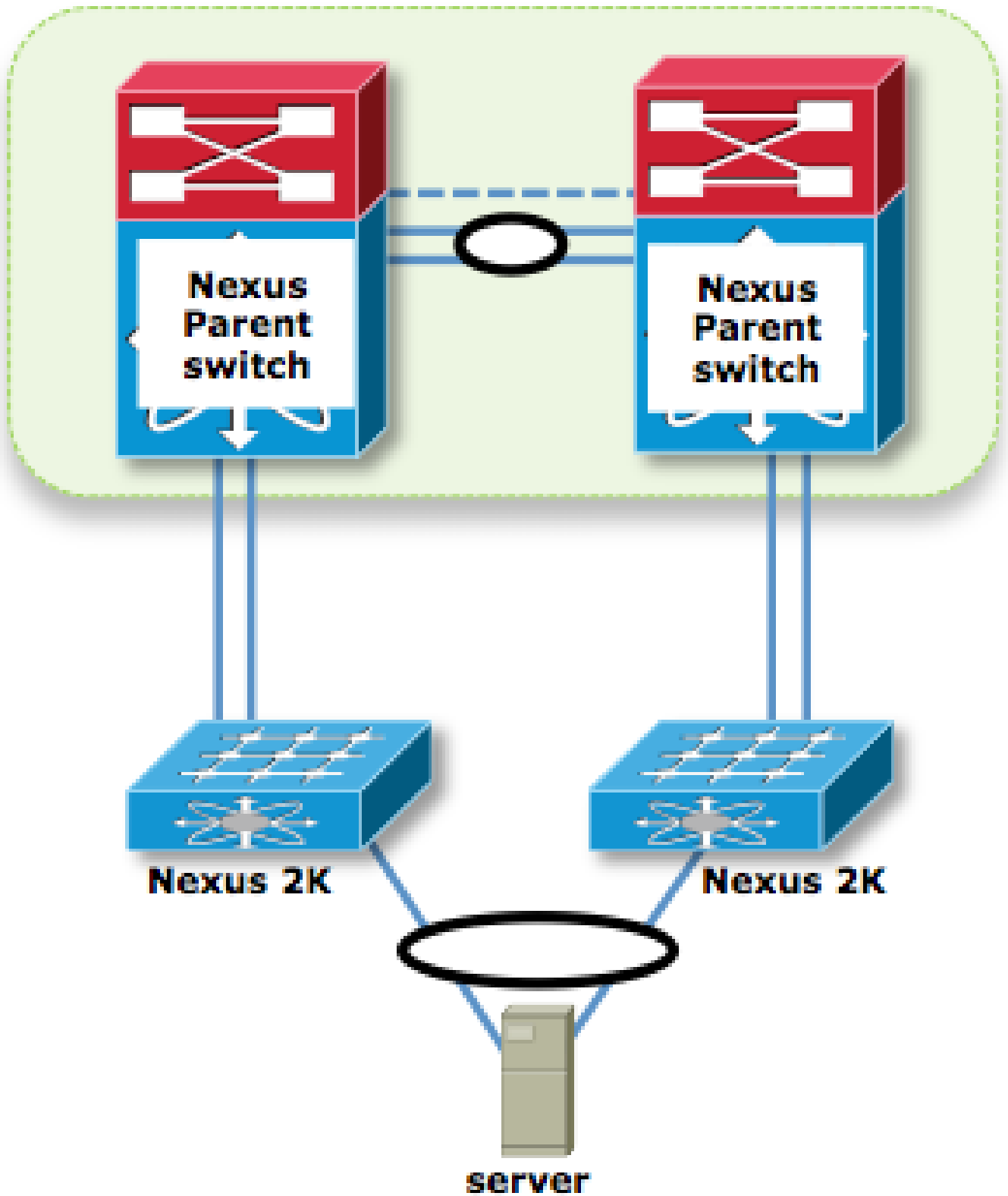




Nexus 5K	[Any]	サポート
Nexus 6K	[Any]	サポート
Nexus 7K	[Any]	対応*
Nexus 9K	[Any]	サポート

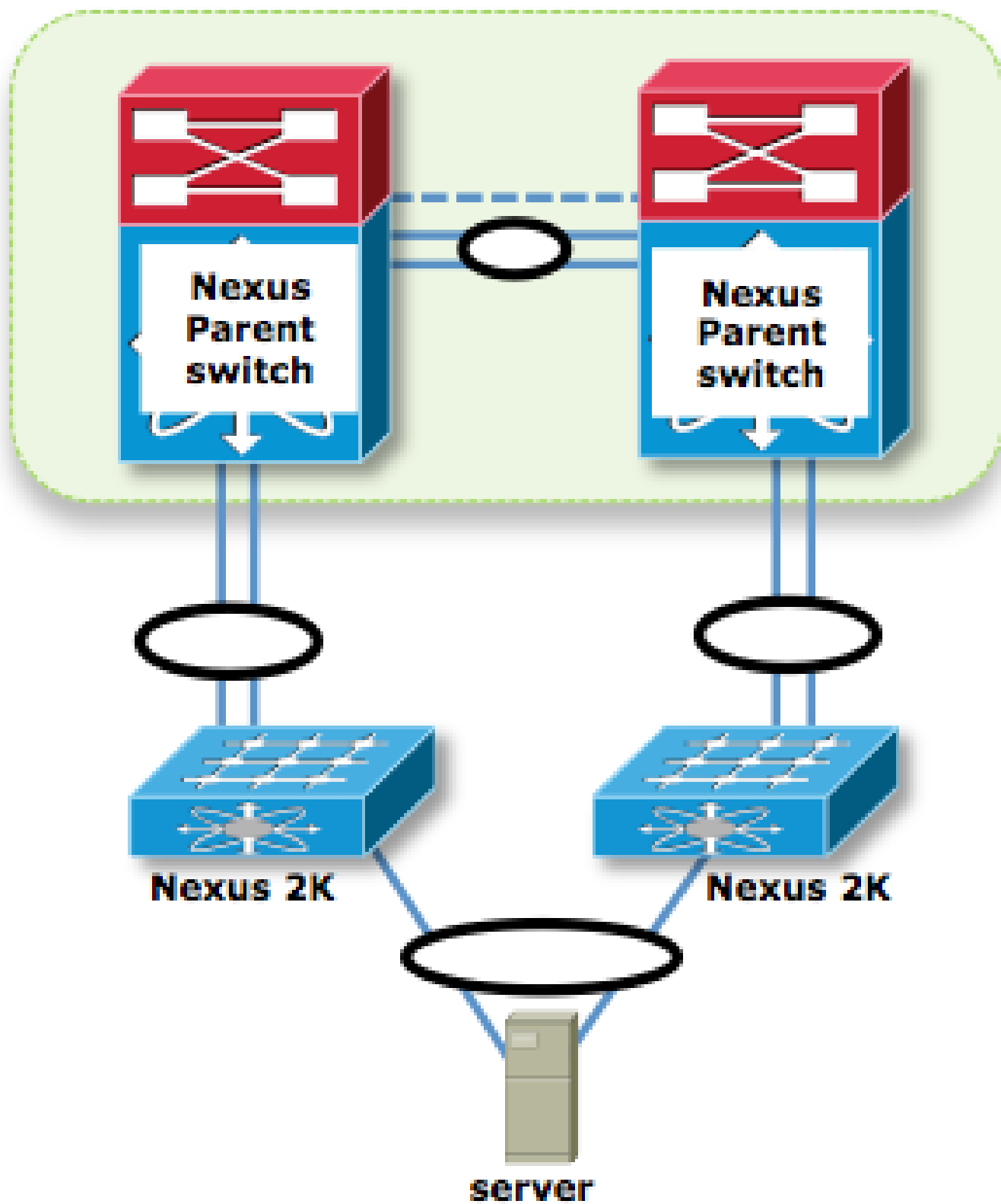
\* 1台および2台のVDCを使用

ホストVPC (シングルリンクとFEX (スタティックピニングモード) 設計によって直接[ホーム可能])



Platform	コード	コメント
Nexus 5K	[Any]	サポート
Nexus 6K	[Any]	サポート対象外
Nexus 7K	[Any]	サポート対象外
Nexus 9K	[Any]	サポート対象外

ホストVPC ( シングル リンクとFEX ( ポート チャネル モード ) 設計によって直接[ホーム可能 )

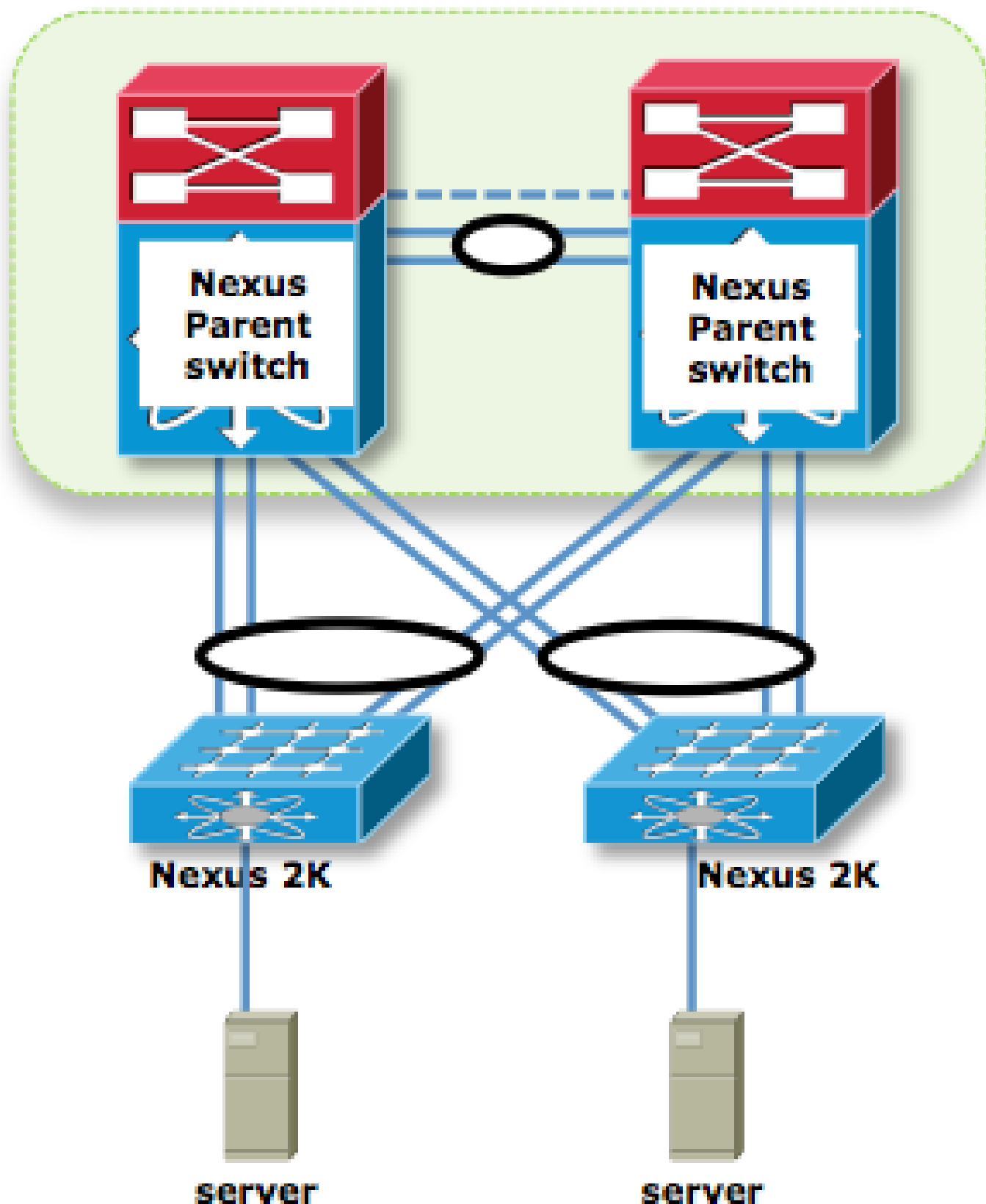


Platform	コード	コメント
Nexus 5K	[Any]	サポート
Nexus 6K	[Any]	サポート

Nexus 7K	[Any]	対応*
Nexus 9K	[Any]	サポート

\*ポートチャンネルモードのホストインターフェイス(HIF)を使用。

単一のホームのホストとアクティブ-アクティブFEX ( VPC ) 設計



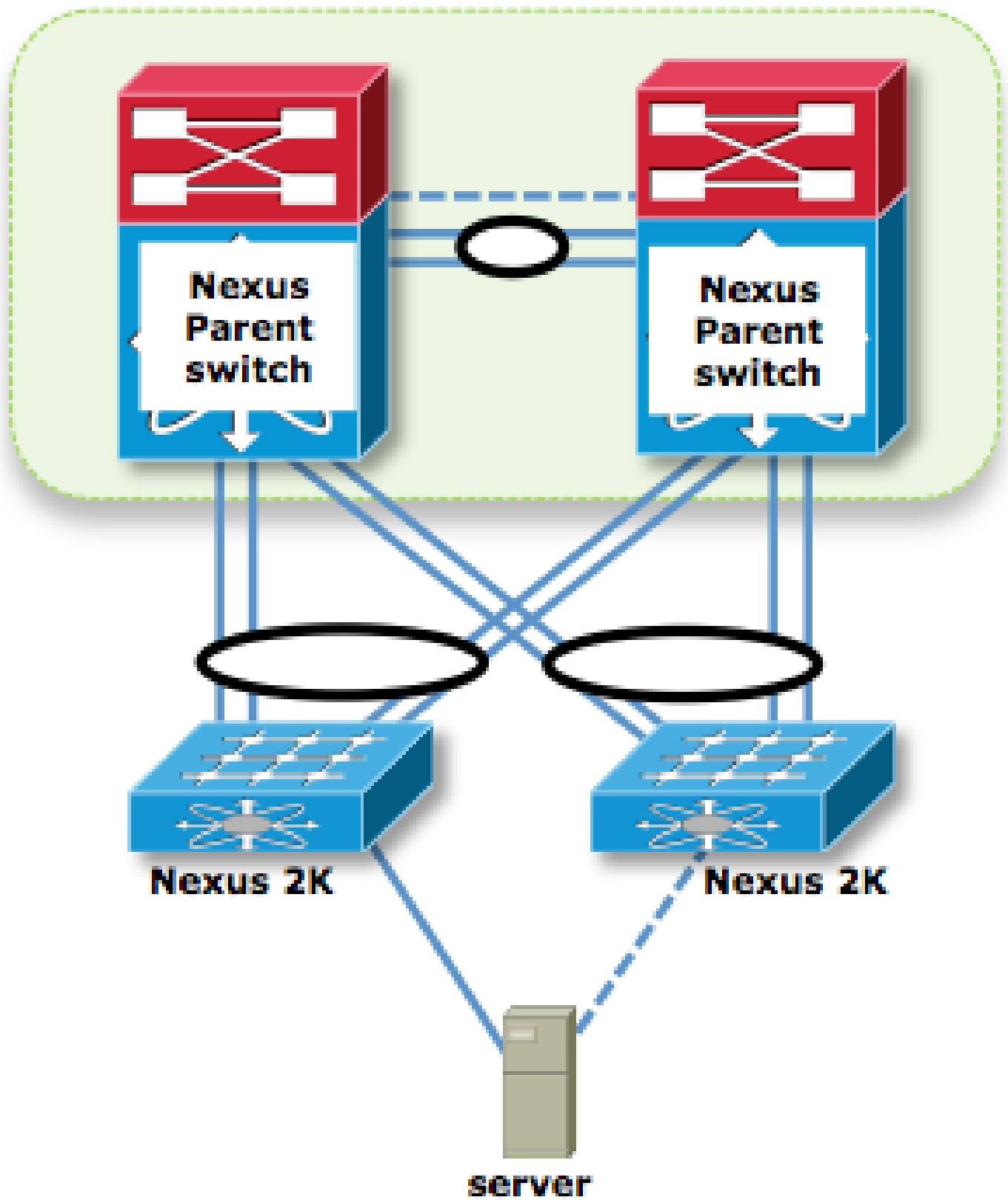
Platform	コード	コメント
Nexus 5K	[Any]	サポート
Nexus 6K	[Any]	サポート
Nexus 7K	[Any]	対応*
Nexus 9K	[Any]	対応**

\*リリース7.2以降でサポートされています。

\*\*リリース7.0(3)I5(2)以降でサポートされています。サポート対象は、リリースノートに記載されているN93XXモデルのみです。

\*\* FEX vPCは、FEXのどのモデルとCisco Nexus 9500プラットフォームスイッチ間でも親スイッチとしてサポートされません。

Dual-homed host ( アクティブ/スタンバイ ) とアクティブ-アクティブFEX ( VPC ) 設計



Platform	コード	コメント
Nexus 5K	任意	サポート
Nexus 6K	任意	サポート
Nexus 7K	任意	対応*
Nexus 9K	任意	対応**

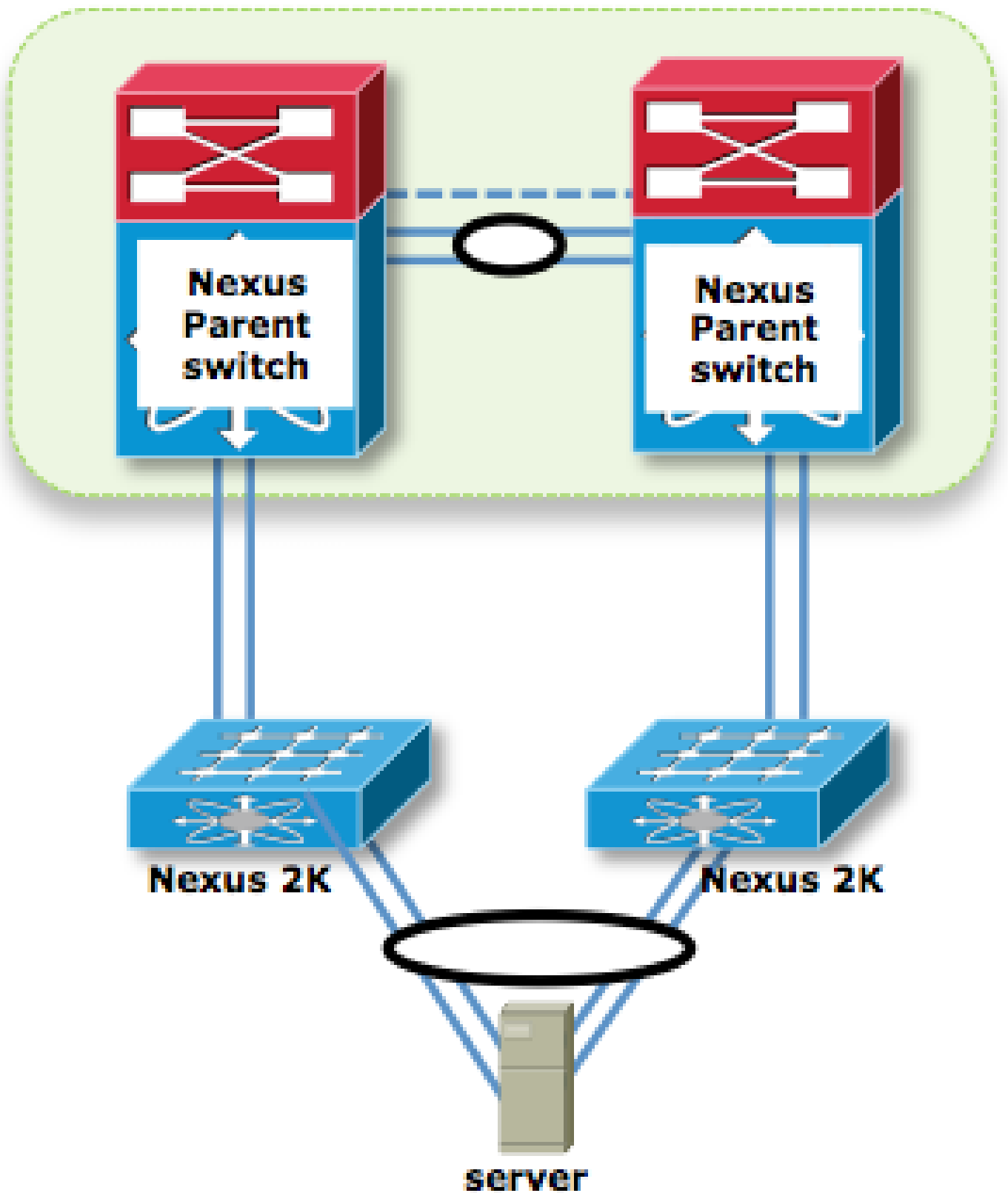
\*リリース7.2以降でサポートされています。

\*\*リリース7.0(3)I5(2)以降でサポートされています。サポート対象は、リリースノートに記載されているN93XXモデルのみです。

\*\* FEX vPCは、FEXのどのモデルとCisco Nexus 9500プラットフォームスイッチ間でも親スイッチとしてサポートされません。

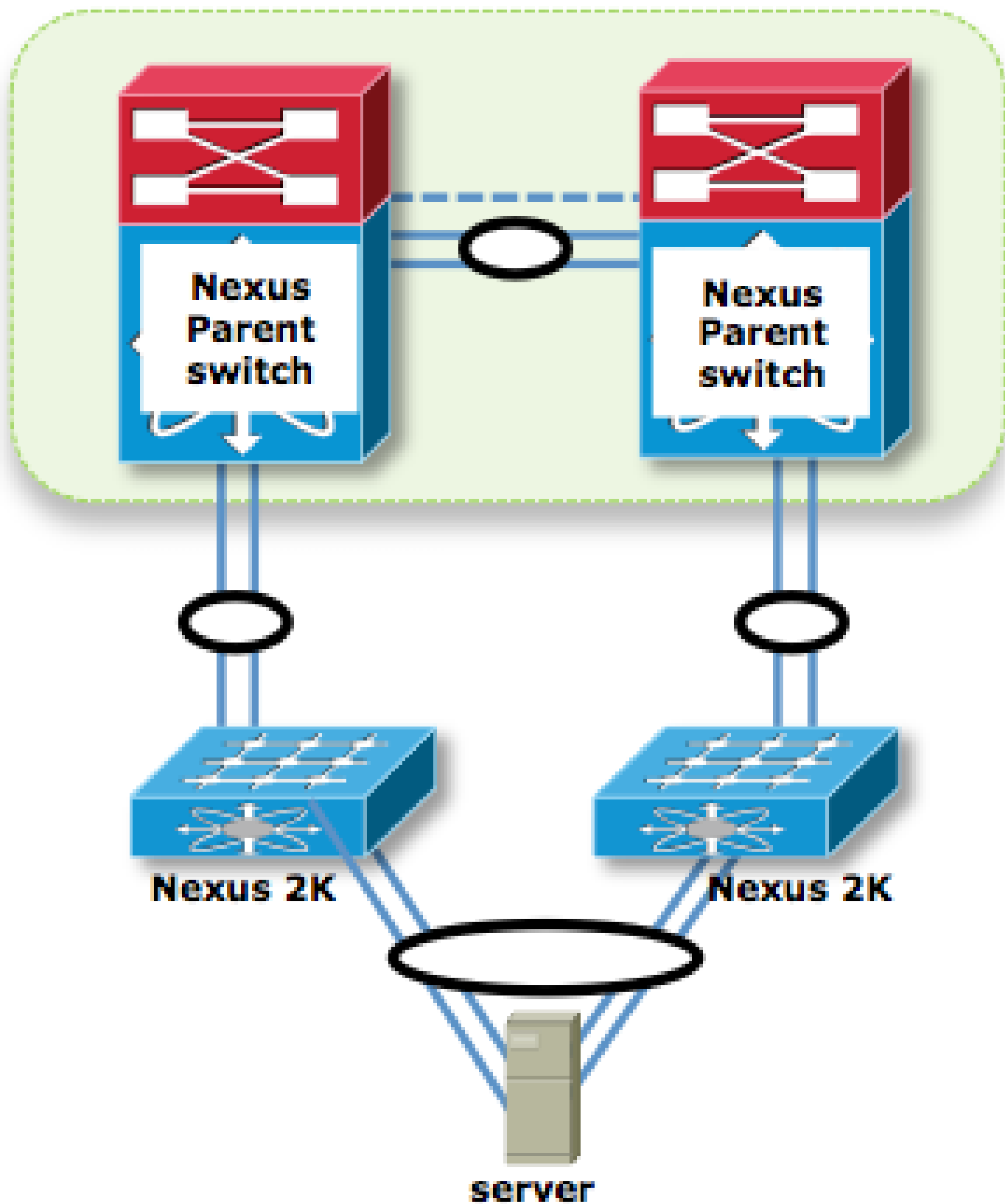
ホスト ( VPCデュアルリンク ) およびFEX ( スタティック ピニング モード )  
VPC設計によって直接[ホーム可能 )





Platform	コード	コメント
Nexus 5K	[Any]	サポート
Nexus 6K	[Any]	サポート
Nexus 7K	[Any]	サポート対象外
Nexus 9K	[Any]	サポート対象外

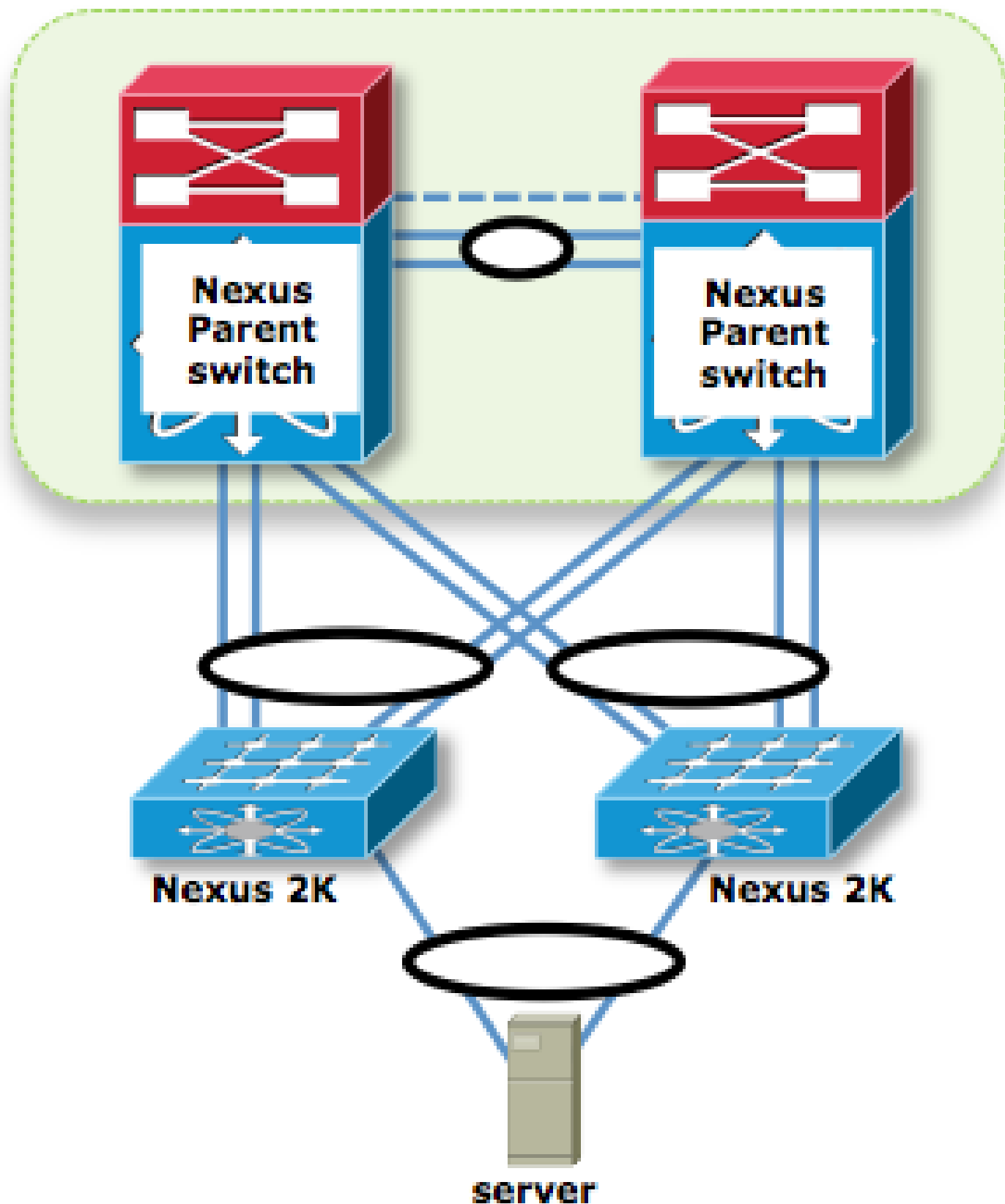
ホスト（VPCデュアルリンク）およびFEX（ポートチャネルモード）VPC設計によって直接[ホーム可能）



Platform	コード	コメント
Nexus 5K	[Any]	サポート
Nexus 6K	[Any]	サポート

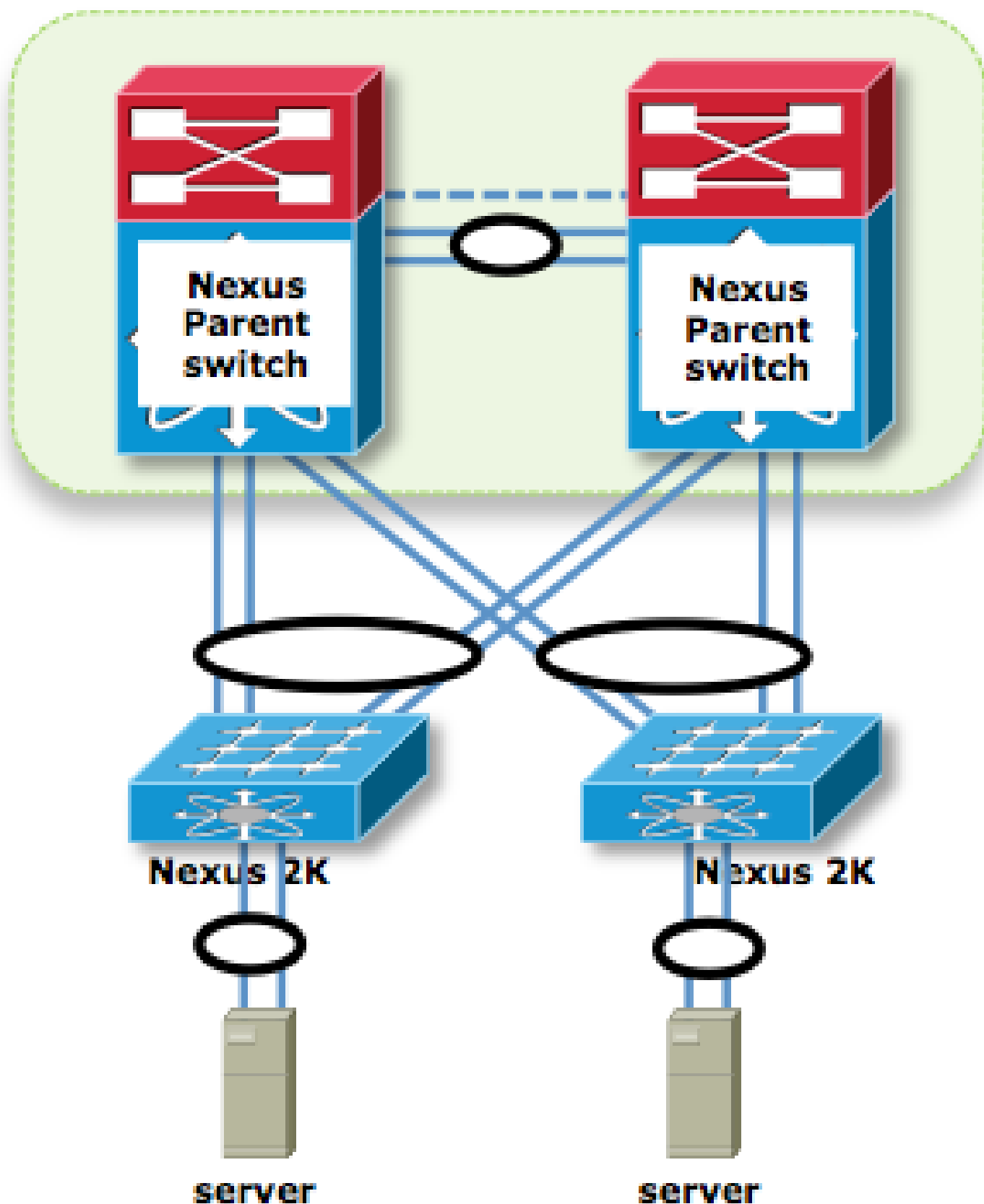
Nexus 7K	[Any]	サポート
Nexus 9K	[Any]	サポート

ホストVPC ( シングルリンク ) およびアクティブ - アクティブFEXとFEX HIF VPC PO ( 拡張VPC ) 設計



Platform	コード	コメント
Nexus 5K	[Any]	サポート
Nexus 6K	[Any]	サポート
Nexus 7K	[Any]	サポート対象外
Nexus 9K	[Any]	サポート対象外

ホストポートチャンネルとアクティブ – アクティブFEX設計



Platform	コード	コメント
Nexus 5K	[Any]	サポート
Nexus 6K	[Any]	サポート
Nexus 7K	[Any]	対応*

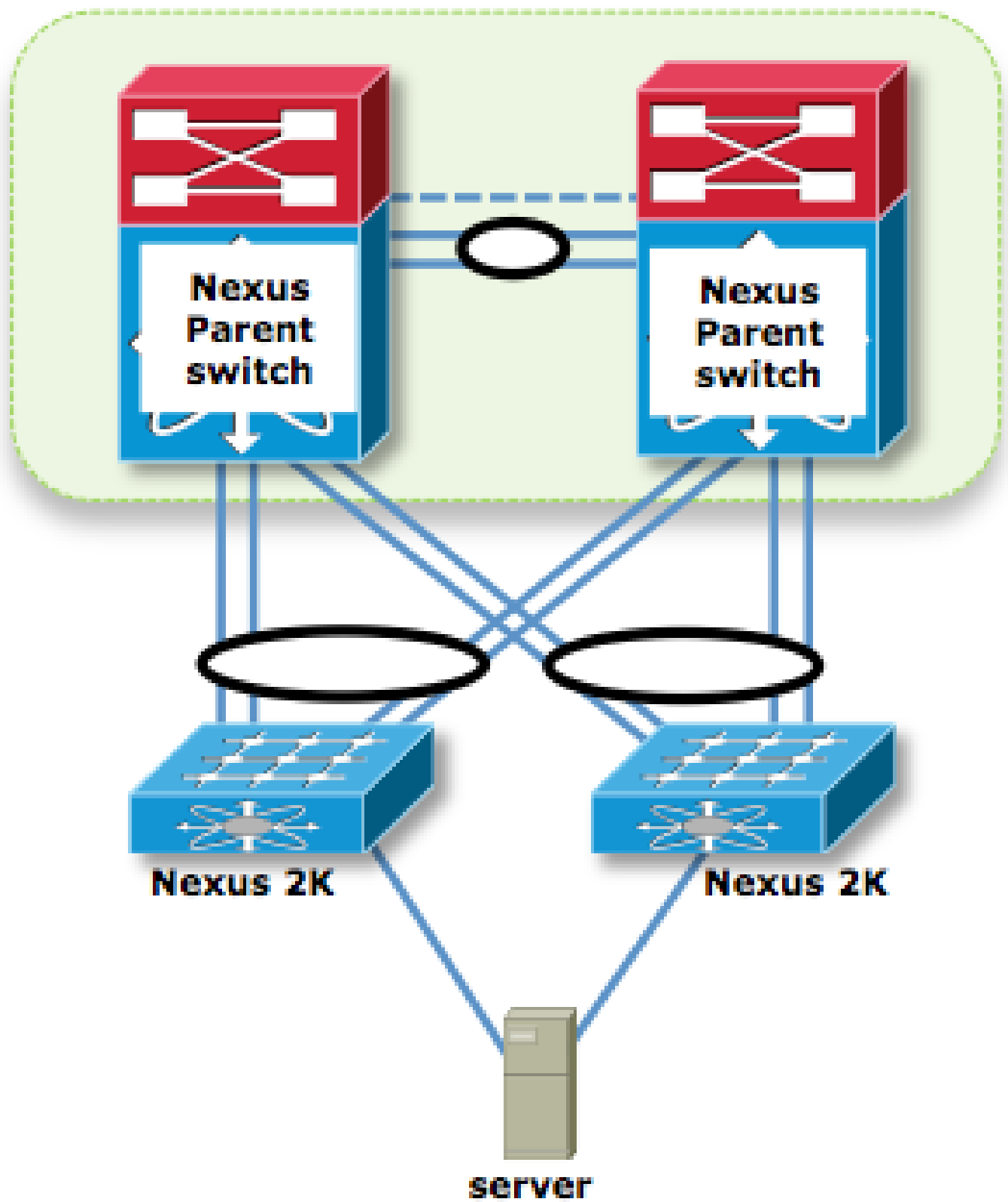
Nexus 9K	[Any]	対応**
----------	-------	------

\*サポートはリリース7.xから導入されました。

\*\*リリース7.0(3)I5(2)以降でサポートされています。サポート対象は、リリースノートに記載されているN93XXモデルのみです。

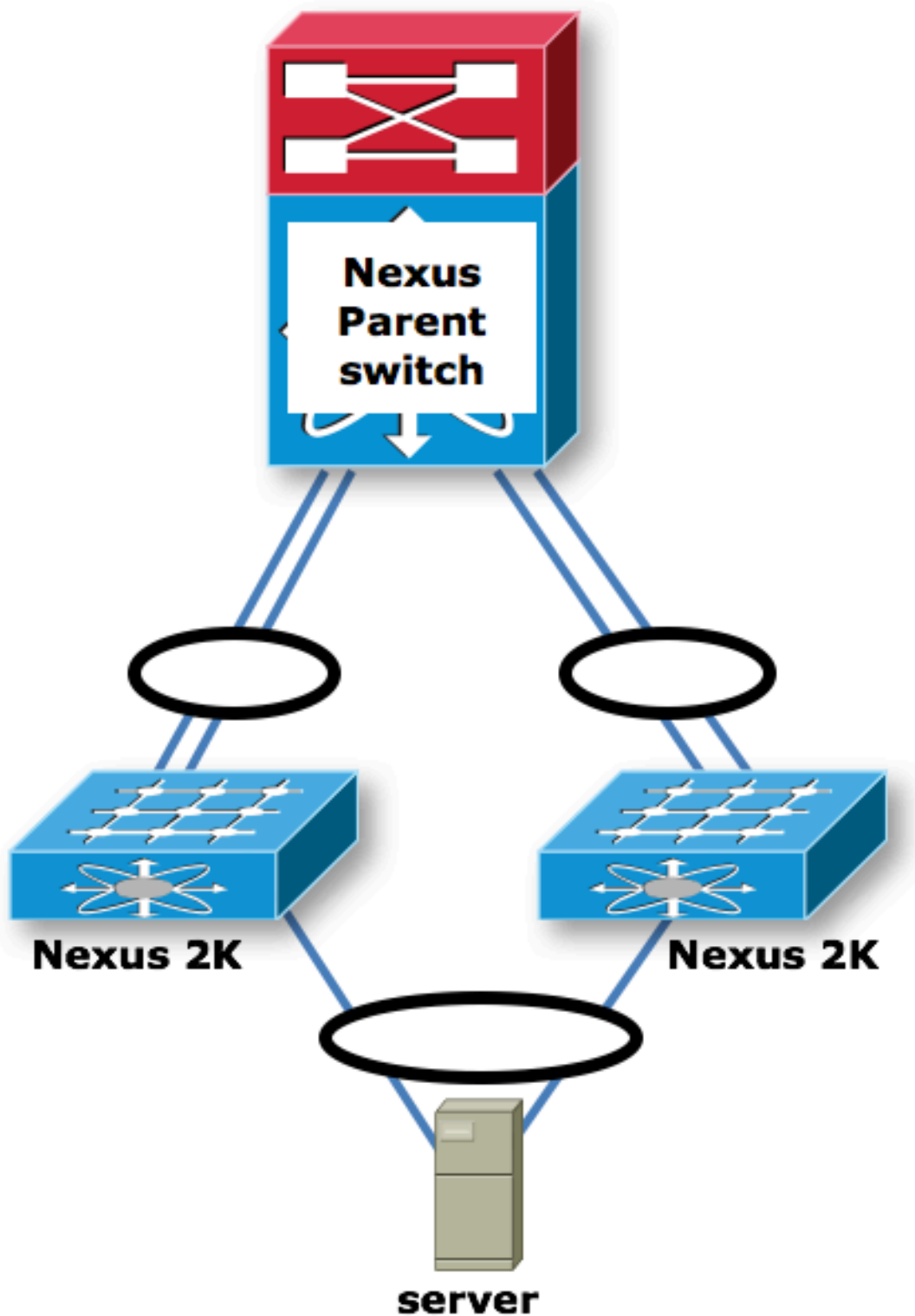
\*\* FEX vPCは、FEXのどのモデルとCisco Nexus 9500プラットフォームスイッチ間でも親スイッチとしてサポートされません。

デュアルホームホスト ( アクティブ/アクティブ ) およびアクティブ – アクティブ  
FEX設計



Platform	コード	コメント
Nexus 5K	[Any]	サポート対象外
Nexus 6K	[Any]	サポート対象外
Nexus 7K	[Any]	サポート対象外
Nexus 9K	[Any]	サポート対象外

シングルペアレントNexusスイッチ：ホストVPCおよびFEXシングルホームのストレート設計



Platform	コード	コメント
Nexus 5K	[Any]	サポート対象外



Nexus 6K	[Any]	サポート対象外
Nexus 7K	[Any]	サポート対象外
Nexus 9K	[Any]	サポート対象外

## 要約

リストされたトポロジは、使用する特定の設計オプションを検証することです。

## 関連情報

- [Nexus 9000シリーズスイッチFEXのサポート](#)
- [テクニカル サポートとドキュメント - Cisco Systems](#)

## 翻訳について

シスコは世界中のユーザにそれぞれの言語でサポート コンテンツを提供するために、機械と人による翻訳を組み合わせて、本ドキュメントを翻訳しています。ただし、最高度の機械翻訳であっても、専門家による翻訳のような正確性は確保されません。シスコは、これら翻訳の正確性について法的責任を負いません。原典である英語版（リンクからアクセス可能）もあわせて参照することを推奨します。