

IOS-XRでのBGPパス選択の設定と確認

内容

[概要](#)

[背景説明](#)

[要約](#)

[ルートポリシーでのパス選択コマンドの設定](#)

[1. set path-selection backup 1 install](#)

[2.set path-selection backup 1 advertise](#)

[を選択します。set path-selection backup 1 advertise install](#)

[4.set path-selection all advertise](#)

[5.set path-selection best-path](#)

[6.set path-selection multipath advertise](#)

[7. set path-selection backup 1 install multipath-protect](#)

[8.set path-selection backup 1 install multipath-protect advertise](#)

[9.set path-selection group-best advertise](#)

[10. set path-selection backup 1 install multipath-protect advertise multipath-protect-advertise](#)

[11. set path-selection multipath advertise multipath-protect](#)

[12. set path-selection multipath advertise multipath-protect multipath-protect-advertise](#)

[Cisco IOS®-XR 7.3.1における新しいパス選択動作](#)

[ネイバースパスの選択が可能](#)

[1つのルートポリシーで複数のset path-selectionステートメントが許可される](#)

[BGPパスを受信順に表示する](#)

[バックアップ対バックアップ \(マルチパス保護 \) パス](#)

[IGPメトリックによる順序](#)

概要

このドキュメントでは、Cisco IOS® -XR内のボーダーゲートウェイプロトコル(BGP)のルートポリシーのset path-selection文を説明します。

背景説明

多くの設計では、1つのプレフィクスに対して複数のパスをBGPで選択してアドバタイズすることを目的としています。

デフォルトでは、1つのBGPパスだけがベストパスとして選択され、このベストパスだけがアドバタイズされます。BGPのベストパス選択アルゴリズムは、次を決定します。

[BGP でベスト パスを選択するアルゴリズム](#)

ベストパスの他に、バックアップパスとして2番目に最適なパスを選択できます。このバックアップパスは、BGP PIC(Prefix Independent Convergence)を使用した設計で使用できます。

BGPは、ロードバランシングを実現するために複数のパスをインストールできます。これは、等コストマルチパス(ECMP)ロードバランシングまたは不等コストマルチパス(UCMP)です。これらのマルチパスは、ロードバランシングを実現するために、ルーティングテーブル(RIB)およびデータプレーンまたはFIB (転送インスタンスベース) テーブルにインストールされます。FIBテーブルは、CEF(Cisco Express Forwarding)テーブルとも呼ばれます。

この記事では、次の2つの目標に焦点を当てています。

- BGPでインストールする複数のパスを選択する方法は？
- 複数のパスをアドバタイズするためにBGPを取得する方法は？

BGPで使用されるもう1つの機能は、追加パス(ADD-Paths)です。この機能により、BGPは1つのBGPセッションで複数のパスをアドバタイズできます。

要約

- ベストパスは常にBGPによって選択されます。そうでなければ、何か問題があります。この記事では、これらのシナリオについては説明しません。
- 特定の機能 (BGP PICなど) が設定されている場合は、バックアップパスを選択できます。
- BGPの特定のアドレスファミリでルートポリシーを設定し、インストールまたはアドバタイズするパスを選択できます。
- Cisco IOS®-XR 7.3.1より前のバージョンでは、ルートポリシーで特定のプレフィックスのパスを選択する**set path-selection**文文が1つだけサポートされています。
- Cisco IOS®-XR 7.3.1から始めて、ルートポリシーで特定のプレフィックスのパスを選択する**複数のset path-selection**文文がサポートされています。
- Cisco IOS®-XR 7.3.1以降では、ルートポリシーを使用して1つのBGPネイバーにBGPプレフィックスの特定のパスをアドバタイズできる機能が追加されました。

BGPによるマルチパスの選択は、パスを受信する順序で行われます。ただし、**show bgp**コマンドは、辞書順にBGPパスを表示します。

Cisco IOS®-XR 7.3.1で導入された新しいコマンドを使用して、受信された順序でBGPパスを表示できます。

```
show bgp <afi> rd <rd> <path_details>
```

これは、マルチパスの検証とトラブルシューティングに役立ちます。パスがマルチパスとして選択され、別のパスとして選択されない理由についての主な質問が解決されます。

マルチパス保護パスは、マルチパスではなく、他のすべてのマルチパス・パスを保護するバックアップ・パスです。

Cisco IOS®-XR 7.3.1以降では、**set path-selection**文に新しいキーワード**multipath-protect-advertise**が追加されます。マルチパス保護パスをバックアップパスとともにアドバタイズするか、またはマルチパスパスとともにアドバタイズできます。route-policyで使用するコマンドは次のとおりです。

```
set path-selection backup 1 install multipath-protect advertise multipath-protect-advertise
```

set path-selection multipath advertise multipath-protect multipath-protect-advertise

set path-selectionコマンドとそのキーワードの組み合わせの概要を次のセクションで詳しく説明し、例を示します。

次のすべてのケースで、ベストパスがインストールされます。そうでない場合は、何らかの問題（ネクストホップが無効など）が発生しますが、これは**set path-selection**コマンドとは関係ありません。

バックアップパスを選択するには、BGPバックアップパスを選択できる機能をBGPに対して有効にする必要があります。例：BGP PIC

マルチパスパスは、address familyコマンド**maximum-paths**によってBGPで有効になります。

```
maximum-paths {ebgp | eibgp | ibgp} <2-32> (unequal-cost)
```

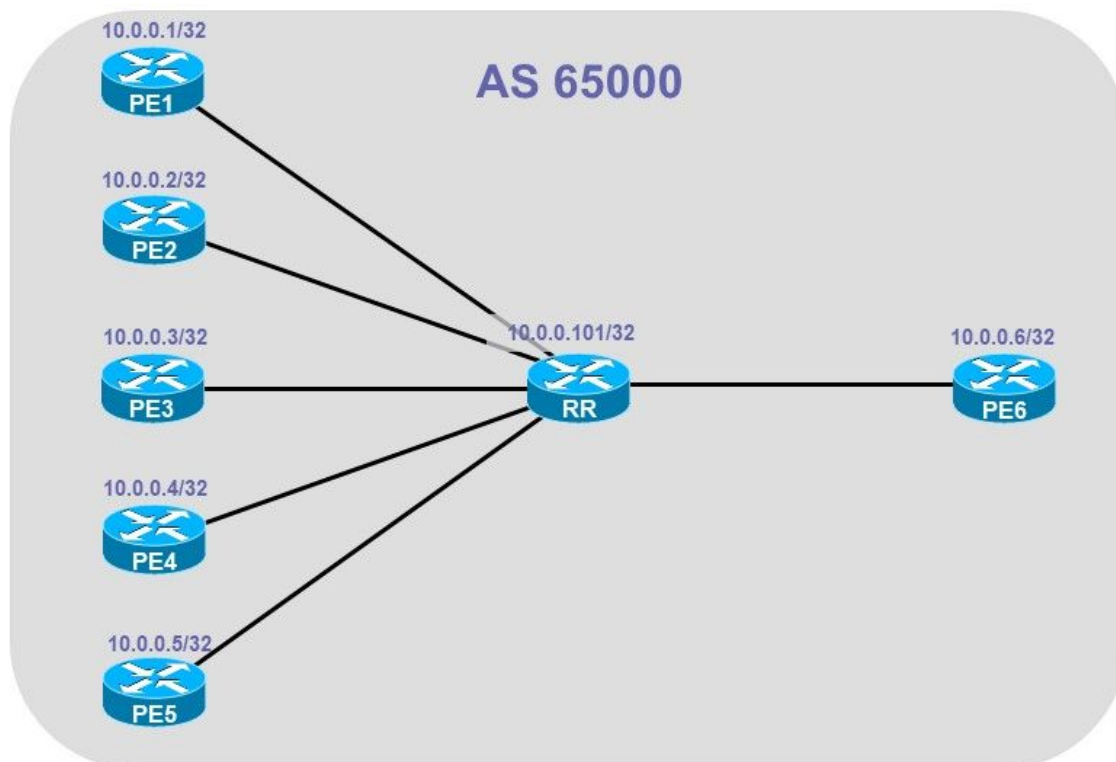
定義上、ベストパスはマルチパスのパスです。ベストパスは、BGPのマルチパスが有効になっていない場合に、ルーティングテーブルにインストールされる唯一のパスです。コマンド**maximum-paths {ebgp | eibgp | ibgp} <2-32>**（不等コスト）。

次の表に、**set path-selection**コマンドを使用してすべてのオプションの概要を示します。詳細と例については、ここに示す各ケースの次のセクションを参照してください。

大文字と小文字を区別する コマンド	インストール	ADVERTISE
1 set path-selection backup 1 install	1個のバックアップパスがインストールされました。	ベストパスだけがアドVERTISEされます。
0 set path-selection backup 1 advertise	バックアップパスがインストールされていません。	バックアップパスがアドVERTISEされず、ベストパスだけがアドVERTISEされます。
3 set path-selection backup 1 advertise install	バックアップパスがインストールされます。	バックアップパスがアドVERTISEされず、ベストパスだけがアドVERTISEされます。
4 set path-selection all advertise	バックアップパスがインストールされていません。マルチパス・パスがインストールされます。	すべてのパスがアドVERTISEされます（ベストパス、バックアップパス、マルチパス、非マルチパス）。
5 set path-selection best-path	マルチパス・パスがインストールされます。	ベストパスだけがアドVERTISEされます。
6 set path-selection multipath advertise	マルチパス・パスがインストールされます。	マルチパス・パスがアドVERTISEされず、ベストパスだけがアドVERTISEされます。
7 set path-selection backup 1 install multipath-protect	マルチパス・パスがインストールされます。別のパスがバックアップパス(マルチパスの横にパスが残っている場合は、「バックアップ (保護マルチパス)」パス)としてインストールされます。	ベストパスだけがアドVERTISEされます。

8	<pre>set path-selection backup 1 install multipath-protect advertise</pre>	<p>マルチパス・パスがインストールされます。ベストパスとバックアップ別のパスがバックアップパス(マルチパスの横にパスが残っている場合は、「バックアップ(保護マルチパス)」パス)としてインストールされます。</p>
9 ミリ秒	<pre>set path-selection group- best advertise</pre>	<p>Group-best selectionは、AS単位およびネクストホップ単位のベストパスです。マルチパス・パスがインストールされます。</p>
10	<pre>set path-selection backup 1 install multipath-protect advertise multipath- protect-advertise</pre>	<p>マルチパス・パスがインストールされます。別のパスがバックアップパス(マルチパスの横にパスが残っている場合は、「バックアップ(保護マルチパス)」パス)としてインストールされます。</p>
11	<pre>set path-selection multipath advertise multipath-protect</pre>	<p>マルチパス・パスがインストールされます。マルチパス・パスがバックアップ(保護マルチパス)パスがアドバタイズされません。</p>
12	<pre>set path-selection multipath advertise multipath-protect multipath-protect-advertise</pre>	<p>マルチパス・パスがインストールされます。マルチパス・パスがバックアップパス(マルチパスの横にパスが残っている場合は、「バックアップ(保護マルチパス)」パス)としてインストールされます。</p>

これは、このドキュメント全体で使用されているトポロジです。



いずれの場合も、RR (ルートリフレクタ) とPE6の間でADD-PATHが有効になっています。

PE1、PE2、PE3、PE4、PE5、およびPE6はすべて、RRへのvpngv4ユニキャストルートと同じプレフィクスをアドバタイズします。

PE6は入力PEで、RRからこのプレフィクスを受信します。

特に明記されていない限り、ADD-PATHはすべてのBGPセッションで有効になっており、maximum-paths ibgp 3はアドレスファミリvpngv4ユニキャスト用にRRで設定されています。

注：RIBテーブルとCEFテーブルには、最大1つのバックアップパスがインストールされています。複数の機能が使用できないか、サポートされていません。パスは、BGPテーブル、RIBテーブル、およびCEFテーブルでバックアップとしてマークされます。

この記事では、バックアップルートは常にBGPによって選択されます。バックアップルートは別の機能によって選択できますが、ここでは常にBGPです。

マルチパスがBGPに設定されている場合、マルチパス (ECMPまたはUCMP) パスがBGPテーブルにインストールされている可能性があります。これらはマルチパスでマークされています。バックアップパスは2番目に最適なパスであるため、マルチパスが存在する場合は、マルチパスのパスの1つでなければなりません。これは、この機能が設定されている場合は、BGPによってバックアップ (保護マルチパス) が選択されている可能性があることを意味します (set path-selection route-policy文のmultipath-protectキーワード)。このような場合、このバックアップ (protect multipath) パスは、RIBおよびCEFテーブルのバックアップパスになります。BGPによって選択され、BGPによってそのようにマークされたバックアップパスは、バックアップパスではなく、単なるマルチパスのパスです。

RRのバックアップルートは、そのRRがRRの役割しか持たない場合には、あまり意味がありません。

この記事では、RRがPEルータでもあることを前提としています。その場合、バックアップルートを選択してインストールすると意味があります。バックアップルートはBGP PICに使用できません。

バックアップルートは、特定のプレフィックスを指定する場合はRIB内でバックアップとマークされ、プレフィックスを指定しない場合は「!」とマークされます。

```
RP/0/RP0/CPU0:RR#show route vrf one 10.1.1.1/32
Routing entry for 10.1.1.1/32
  Known via "bgp 65000", distance 200, metric 0
  Number of pic paths 1 , type internal
  Installed Sep 17 13:25:25.064 for 00:03:27
  Routing Descriptor Blocks
    10.0.0.1, from 10.0.0.1, BGP multi path
      Nexthop in Vrf: "default", Table: "default", IPv4 Unicast, Table Id: 0xe0000000
      Route metric is 0
    10.0.0.2, from 10.0.0.2, BGP backup path
      Nexthop in Vrf: "default", Table: "default", IPv4 Unicast, Table Id: 0xe0000000
      Route metric is 0
    10.0.0.3, from 10.0.0.3, BGP multi path
      Nexthop in Vrf: "default", Table: "default", IPv4 Unicast, Table Id: 0xe0000000
      Route metric is 0
    10.0.0.4, from 10.0.0.4, BGP multi path
      Nexthop in Vrf: "default", Table: "default", IPv4 Unicast, Table Id: 0xe0000000
      Route metric is 0
  No advertising protos.
```

```
RP/0/RP0/CPU0:RR#show route vrf one
```

```
Codes: C - connected, S - static, R - RIP, B - BGP, (>) - Diversion path
       D - EIGRP, EX - EIGRP external, O - OSPF, IA - OSPF inter area
       N1 - OSPF NSSA external type 1, N2 - OSPF NSSA external type 2
       E1 - OSPF external type 1, E2 - OSPF external type 2, E - EGP
       i - ISIS, L1 - IS-IS level-1, L2 - IS-IS level-2
       ia - IS-IS inter area, su - IS-IS summary null, * - candidate default
       U - per-user static route, o - ODR, L - local, G - DAGR, l - LISP
       A - access/subscriber, a - Application route
       M - mobile route, r - RPL, t - Traffic Engineering, (!) - FRR Backup path
```

```
Gateway of last resort is not set
```

```
B    10.1.1.1/32 [200/0] via 10.0.0.1 (nexthop in vrf default), 00:02:16
      [200/0] via 10.0.0.2 (nexthop in vrf default), 00:02:16 (!)
      [200/0] via 10.0.0.3 (nexthop in vrf default), 00:02:16
      [200/0] via 10.0.0.4 (nexthop in vrf default), 00:02:16
```

ルートポリシーでのパス選択コマンドの設定

このセクションでは、ルータBGPの下の特定のアドレスファミリに対するルートポリシーで 사용되는set path-selection文について、すべて説明します。

これは、Cisco IOS®-XRバージョンがCisco IOS®-XR以前または後のバージョンであるかどうかに関係なく7.3.1です。

設定：

```
router bgp 65000
```

```
address-family ipv4 unicast
!
address-family vpnv4 unicast
additional-paths receive
additional-paths send
additional-paths selection route-policy BGP-Path-Selection
!
neighbor 10.0.0.1
remote-as 65000
update-source Loopback0
address-family ipv4 unicast
  route-reflector-client
!
address-family vpnv4 unicast
  route-reflector-client
!
!
neighbor 10.0.0.2
remote-as 65000
update-source Loopback0
address-family ipv4 unicast
  route-reflector-client
!
address-family vpnv4 unicast
  route-reflector-client
!
!
neighbor 10.0.0.3
remote-as 65000
update-source Loopback0
address-family ipv4 unicast
  route-reflector-client
!
address-family vpnv4 unicast
  route-reflector-client
!
!
neighbor 10.0.0.4
remote-as 65000
update-source Loopback0
address-family ipv4 unicast
  route-reflector-client
!
address-family vpnv4 unicast
  route-reflector-client
!
!
neighbor 10.0.0.5
remote-as 65000
update-source Loopback0
address-family ipv4 unicast
  route-reflector-client
!
address-family vpnv4 unicast
  route-reflector-client
!
!
neighbor 10.0.0.6
remote-as 65000
update-source Loopback0
address-family ipv4 unicast
  route-reflector-client
!
address-family vpnv4 unicast
```

```

route-reflector-client
!
!
vrf one
rd 1:1
address-family ipv4 unicast
  maximum-paths ibgp 3
  additional-paths selection route-policy BGP-Path-Selection
redistribute connected
!
!
!

```

set path-selection文を含むルートポリシーは、address-family vpnv4ユニキャストの下に適用されます。

set path-selection文を含むルートポリシーもVRFに適用されます。これは、バックアップルートをVRF RIB/CEFテーブルにインストールする必要がある場合（またはPE-CEリンク上のBGPセッションを介してアドバタイズする必要がある場合）に必要です。

ここでは、両方のルートポリシーは同じですが、アドレスファミリとVRFの下で異なるルートポリシーを適用できます。

VRF oneの下で最大パスibgp 3が使用され、RIB/CEFテーブルに最大3つのECMPパスを指定できます。

これらのケースでは、set path-selectionを使用したルートポリシーの可能性がすべて示されています。

1. set path-selection backup 1 install

```

route-policy BGP-Path-Selection
  set path-selection backup 1 install
end-policy
!

```

```
RP/0/RP0/CPU0:RR#show bgp vpnv4 unicast rd 1:1 10.1.1.1/32
```

```
BGP routing table entry for 10.1.1.1/32, Route Distinguisher: 1:1
```

```
Versions:
```

```

Process          bRIB/RIB  SendTblVer
Speaker          5         5

```

```
Last Modified: Sep 17 13:14:35.907 for 00:04:41
```

```
Paths: (5 available, best #1)
```

```
Advertised to update-groups (with more than one peer):
  0.2 0.3
```

```
Path #1: Received by speaker 0
```

```
Advertised to update-groups (with more than one peer):
  0.2 0.3
```

```
Local, (Received from a RR-client)
```

```
  10.0.0.1 (metric 2) from 10.0.0.1 (10.0.0.1)
```

```
    Received Label 24012
```

```
    Origin incomplete, metric 0, localpref 100, valid, internal, best, group-best, multipath,
```

```
import-candidate, imported
```

```
    Received Path ID 0, Local Path ID 1, version 5
```

```
    Extended community: RT:65000:1
```

```
    Source AFI: VPNv4 Unicast, Source VRF: one, Source Route Distinguisher: 1:1
```

```
Path #2: Received by speaker 0
```

```
Not advertised to any peer
```



```

Local, (Received from a RR-client)
  10.0.0.2 (metric 2) from 10.0.0.2 (10.0.0.2)
    Received Label 24012
    Origin incomplete, metric 0, localpref 100, valid, internal, multipath, backup, add-path,
import-candidate, imported
    Received Path ID 0, Local Path ID 2, version 5
    Extended community: RT:65000:1
    Source AFI: VPNv4 Unicast, Source VRF: one, Source Route Distinguisher: 1:1
Path #3: Received by speaker 0
Not advertised to any peer
Local, (Received from a RR-client)
  10.0.0.3 (metric 2) from 10.0.0.3 (10.0.0.3)
    Received Label 24012
    Origin incomplete, metric 0, localpref 100, valid, internal, import-candidate, imported
    Received Path ID 0, Local Path ID 0, version 0
    Extended community: RT:65000:1
    Source AFI: VPNv4 Unicast, Source VRF: one, Source Route Distinguisher: 1:1
Path #4: Received by speaker 0
Not advertised to any peer
Local, (Received from a RR-client)
  10.0.0.4 (metric 2) from 10.0.0.4 (10.0.0.4)
    Received Label 24013
    Origin incomplete, metric 0, localpref 100, valid, internal, import-candidate, imported
    Received Path ID 0, Local Path ID 0, version 0
    Extended community: RT:65000:1
    Source AFI: VPNv4 Unicast, Source VRF: one, Source Route Distinguisher: 1:1
Path #5: Received by speaker 0
Not advertised to any peer
Local, (Received from a RR-client)
  10.0.0.5 (metric 2) from 10.0.0.5 (10.0.0.5)
    Received Label 24014
    Origin incomplete, metric 0, localpref 100, valid, internal, multipath, import-candidate,
imported
    Received Path ID 1, Local Path ID 0, version 0
    Extended community: RT:65000:1
    Source AFI: VPNv4 Unicast, Source VRF: one, Source Route Distinguisher: 1:

```

RP/0/RP0/CPU0:RR#**show route vrf one 10.1.1.1/32**

```

Routing entry for 10.1.1.1/32
Known via "bgp 65000", distance 200, metric 0
Number of pic paths 1 , type internal
Installed Sep 17 13:25:25.064 for 00:03:27
Routing Descriptor Blocks
  10.0.0.1, from 10.0.0.1, BGP multi path
    Nexthop in Vrf: "default", Table: "default", IPv4 Unicast, Table Id: 0xe0000000
    Route metric is 0
  10.0.0.2, from 10.0.0.2, BGP backup path
    Nexthop in Vrf: "default", Table: "default", IPv4 Unicast, Table Id: 0xe0000000
    Route metric is 0
  10.0.0.3, from 10.0.0.3, BGP multi path
    Nexthop in Vrf: "default", Table: "default", IPv4 Unicast, Table Id: 0xe0000000
    Route metric is 0
  10.0.0.4, from 10.0.0.4, BGP multi path
    Nexthop in Vrf: "default", Table: "default", IPv4 Unicast, Table Id: 0xe0000000
    Route metric is 0
No advertising protos.

```

RP/0/RP0/CPU0:RR#**show cef vrf one 10.1.1.1/32**

```

10.1.1.1/32, version 119, internal 0x5000001 0x30 (ptr 0xd96a770) [1], 0x0 (0xe3662a8), 0xa08
(0xf4e10a8)
Updated Sep 17 13:25:25.068
Prefix Len 32, traffic index 0, precedence n/a, priority 3
  via 10.0.0.1/32, 3 dependencies, recursive, bgp-multipath [flags 0x6080]

```

```

path-idx 0 NHID 0x0 [0xdab2bc0 0x0], Internal 0xd6a2730
recursion-via-/32
next hop VRF - 'default', table - 0xe0000000
next hop 10.0.0.1/32 via 24003/0/21
  next hop 10.1.101.1/32 Gi0/0/0/0    labels imposed {ImplNull 24012}
via 10.0.0.2/32, 2 dependencies, recursive, backup [flags 0x6100]
path-idx 1 NHID 0x0 [0xdab2e48 0x0]
recursion-via-/32
next hop VRF - 'default', table - 0xe0000000
next hop 10.0.0.2/32 via 24001/0/21
  next hop 10.2.101.2/32 Gi0/0/0/4    labels imposed {ImplNull 24012}
via 10.0.0.3/32, 3 dependencies, recursive, bgp-multipath [flags 0x6080]
path-idx 2 NHID 0x0 [0xdab2060 0x0], Internal 0xd6a2550
recursion-via-/32
next hop VRF - 'default', table - 0xe0000000
next hop 10.0.0.3/32 via 24007/0/21
  next hop 10.3.101.3/32 Gi0/0/0/6    labels imposed {ImplNull 24012}
via 10.0.0.4/32, 3 dependencies, recursive, bgp-multipath [flags 0x6080]
path-idx 3 NHID 0x0 [0xdab2c98 0x0], Internal 0xd6a2190
recursion-via-/32
next hop VRF - 'default', table - 0xe0000000
next hop 10.0.0.4/32 via 24000/0/21
  next hop 10.4.101.4/32 Gi0/0/0/7    labels imposed {ImplNull 24013}

```

アドバタイズされたパスを確認します。

```

RP0/RP0/CPU0:PE6#show bgp vpnv4 unicast rd 1:1 10.1.1.1/32
BGP routing table entry for 10.1.1.1/32, Route Distinguisher: 1:1
Versions:
Process          bRIB/RIB  SendTblVer
Speaker          87        87
Last Modified: Sep 17 13:50:32.649 for 00:00:42
Paths: (1 available, best #1)
Not advertised to any peer
Path #1: Received by speaker 0
Not advertised to any peer
Local
  10.0.0.1 (metric 3) from 10.0.0.101 (10.0.0.1)
    Received Label 24012
    Origin incomplete, metric 0, localpref 100, valid, internal, best, group-best, import-
candidate, imported
    Received Path ID 1, Local Path ID 1, version 87
    Extended community: RT:65000:1
    Originator: 10.0.0.1, Cluster list: 10.0.0.101
    Source AFI: VPNv4 Unicast, Source VRF: one, Source Route Distinguisher: 1:1

```

結論：VRFのRRに1つのバックアップパスがインストールされています。ベストパスだけがアドバタイズされます。

2.set path-selection backup 1 advertise

```

route-policy BGP-Path-Selection
  set path-selection backup 1 advertise
end-policy
!

```

```

RP0/RP0/CPU0:RR#show bgp vpnv4 unicast rd 1:1 10.1.1.1/32
BGP routing table entry for 10.1.1.1/32, Route Distinguisher: 1:1
Versions:
Process          bRIB/RIB  SendTblVer
Speaker          5         5

```

Last Modified: Sep 17 13:38:03.907 for 00:02:04

Paths: (5 available, best #1)

Advertised to update-groups (with more than one peer):

0.2 0.3

Path #1: Received by speaker 0

Advertised to update-groups (with more than one peer):

0.2 0.3

Local, (Received from a RR-client)

10.0.0.1 (metric 2) from 10.0.0.1 (10.0.0.1)

Received Label 24012

Origin incomplete, metric 0, localpref 100, valid, internal, **best**, group-best, **multipath**,

import-candidate, imported

Received Path ID 0, Local Path ID 1, version 5

Extended community: RT:65000:1

Source AFI: VPNv4 Unicast, Source VRF: one, Source Route Distinguisher: 1:1

Path #2: Received by speaker 0

Advertised to update-groups (with more than one peer):

0.3

Local, (Received from a RR-client)

10.0.0.2 (metric 2) from 10.0.0.2 (10.0.0.2)

Received Label 24012

Origin incomplete, metric 0, localpref 100, valid, internal, **multipath**, **backup**, add-path,

import-candidate, imported

Received Path ID 0, Local Path ID 2, version 5

Extended community: RT:65000:1

Source AFI: VPNv4 Unicast, Source VRF: one, Source Route Distinguisher: 1:1

Path #3: Received by speaker 0

Not advertised to any peer

Local, (Received from a RR-client)

10.0.0.3 (metric 2) from 10.0.0.3 (10.0.0.3)

Received Label 24012

Origin incomplete, metric 0, localpref 100, valid, internal, import-candidate, imported

Received Path ID 0, Local Path ID 0, version 0

Extended community: RT:65000:1

Source AFI: VPNv4 Unicast, Source VRF: one, Source Route Distinguisher: 1:1

Path #4: Received by speaker 0

Not advertised to any peer

Local, (Received from a RR-client)

10.0.0.4 (metric 2) from 10.0.0.4 (10.0.0.4)

Received Label 24013

Origin incomplete, metric 0, localpref 100, valid, internal, **multipath**, import-candidate,

imported

Received Path ID 0, Local Path ID 0, version 0

Extended community: RT:65000:1

Source AFI: VPNv4 Unicast, Source VRF: one, Source Route Distinguisher: 1:1

Path #5: Received by speaker 0

Not advertised to any peer

Local, (Received from a RR-client)

10.0.0.5 (metric 2) from 10.0.0.5 (10.0.0.5)

Received Label 24014

Origin incomplete, metric 0, localpref 100, valid, internal, import-candidate, imported

Received Path ID 1, Local Path ID 0, version 0

Extended community: RT:65000:1

Source AFI: VPNv4 Unicast, Source VRF: one, Source Route Distinguisher: 1:1

RP/0/RP0/CPU0:RR#**show route vrf one 10.1.1.1/32**

Routing entry for 10.1.1.1/32

Known via "bgp 65000", distance 200, metric 0, type internal

Installed Sep 17 13:38:04.233 for 00:04:26

Routing Descriptor Blocks

10.0.0.1, from 10.0.0.1, **BGP multi path**

Nexthop in Vrf: "default", Table: "default", IPv4 Unicast, Table Id: 0xe0000000

Route metric is 0

```
10.0.0.2, from 10.0.0.2, BGP multi path
  Nexthop in Vrf: "default", Table: "default", IPv4 Unicast, Table Id: 0xe0000000
  Route metric is 0
10.0.0.4, from 10.0.0.4, BGP multi path
  Nexthop in Vrf: "default", Table: "default", IPv4 Unicast, Table Id: 0xe0000000
  Route metric is 0
No advertising protos.
```

```
RP/0/RP0/CPU0:RR#show cef vrf one 10.1.1.1/32
```

```
10.1.1.1/32, version 135, internal 0x5000001 0x30 (ptr 0xd96a770) [1], 0x0 (0xe3662a8), 0xa08 (0xf696158)
```

```
Updated Sep 17 13:38:04.236
```

```
Prefix Len 32, traffic index 0, precedence n/a, priority 3
```

```
via 10.0.0.1/32, 3 dependencies, recursive, bgp-multipath [flags 0x6080]
```

```
path-idx 0 NHID 0x0 [0xdab2bc0 0x0]
```

```
recursion-via-/32
```

```
next hop VRF - 'default', table - 0xe0000000
```

```
next hop 10.0.0.1/32 via 24003/0/21
```

```
next hop 10.1.101.1/32 Gi0/0/0/0 labels imposed {ImplNull 24012}
```

```
via 10.0.0.2/32, 3 dependencies, recursive, bgp-multipath [flags 0x6080]
```

```
path-idx 1 NHID 0x0 [0xdab2e48 0x0]
```

```
recursion-via-/32
```

```
next hop VRF - 'default', table - 0xe0000000
```

```
next hop 10.0.0.2/32 via 24001/0/21
```

```
next hop 10.2.101.2/32 Gi0/0/0/4 labels imposed {ImplNull 24012}
```

```
via 10.0.0.4/32, 3 dependencies, recursive, bgp-multipath [flags 0x6080]
```

```
path-idx 2 NHID 0x0 [0xdab2c98 0x0]
```

```
recursion-via-/32
```

```
next hop VRF - 'default', table - 0xe0000000
```

```
next hop 10.0.0.4/32 via 24000/0/21
```

```
next hop 10.4.101.4/32 Gi0/0/0/7 labels imposed {ImplNull 24013}
```

アドバタイズされたパスを確認します。

```
RP/0/RP0/CPU0:PE6#show bgp vpnv4 unicast rd 1:1 10.1.1.1/32
```

```
BGP routing table entry for 10.1.1.1/32, Route Distinguisher: 1:1
```

```
Versions:
```

```
Process          bRIB/RIB  SendTblVer
```

```
Speaker          73        73
```

```
Last Modified: Sep 17 13:38:05.649 for 00:02:47
```

```
Paths: (2 available, best #1)
```

```
Not advertised to any peer
```

```
Path #1: Received by speaker 0
```

```
Not advertised to any peer
```

```
Local
```

```
10.0.0.1 (metric 3) from 10.0.0.101 (10.0.0.1)
```

```
Received Label 24012
```

```
Origin incomplete, metric 0, localpref 100, valid, internal, best, group-best, import-candidate, imported
```

```
Received Path ID 1, Local Path ID 1, version 73
```

```
Extended community: RT:65000:1
```

```
Originator: 10.0.0.1, Cluster list: 10.0.0.101
```

```
Source AFI: VPNv4 Unicast, Source VRF: one, Source Route Distinguisher: 1:1
```

```
Path #2: Received by speaker 0
```

```
Not advertised to any peer
```

```
Local
```

```
10.0.0.2 (metric 3) from 10.0.0.101 (10.0.0.2)
```

```
Received Label 24012
```

```
Origin incomplete, metric 0, localpref 100, valid, internal, import-candidate, imported
```

```
Received Path ID 2, Local Path ID 0, version 0
```

```
Extended community: RT:65000:1
```

```
Originator: 10.0.0.2, Cluster list: 10.0.0.101
```

Source AFI: VPNv4 Unicast, Source VRF: one, Source Route Distinguisher: 1:1

結論：バックアップルートがインストールされていません。バックアップパスがアドバタイズされ
れます。

を選択します。set path-selection backup 1 advertise install

```
route-policy BGP-Path-Selection
  set path-selection backup 1 advertise install
end-policy
!
```

```
RP/0/RP0/CPU0:RR#show bgp vpnv4 unicast rd 1:1 10.1.1.1/32
```

BGP routing table entry for 10.1.1.1/32, Route Distinguisher: 1:1

Versions:

Process	bRIB/RIB	SendTblVer
Speaker	5	5

Last Modified: Sep 17 14:20:36.907 for 00:01:55

Paths: (5 available, best #1)

Advertised to update-groups (with more than one peer):

0.2 0.3

Path #1: Received by speaker 0

Advertised to update-groups (with more than one peer):

0.2 0.3

Local, (Received from a RR-client)

10.0.0.1 (metric 2) from 10.0.0.1 (10.0.0.1)

Received Label 24012

Origin incomplete, metric 0, localpref 100, valid, internal, **best**, group-best, **multipath**,

import-candidate, imported

Received Path ID 0, Local Path ID 1, version 5

Extended community: RT:65000:1

Source AFI: VPNv4 Unicast, Source VRF: one, Source Route Distinguisher: 1:1

Path #2: Received by speaker 0

Advertised to update-groups (with more than one peer):

0.3

Local, (Received from a RR-client)

10.0.0.2 (metric 2) from 10.0.0.2 (10.0.0.2)

Received Label 24012

Origin incomplete, metric 0, localpref 100, valid, internal, **multipath**, **backup**, add-path,

import-candidate, imported

Received Path ID 0, Local Path ID 2, version 5

Extended community: RT:65000:1

Source AFI: VPNv4 Unicast, Source VRF: one, Source Route Distinguisher: 1:1

Path #3: Received by speaker 0

Not advertised to any peer

Local, (Received from a RR-client)

10.0.0.3 (metric 2) from 10.0.0.3 (10.0.0.3)

Received Label 24012

Origin incomplete, metric 0, localpref 100, valid, internal, import-candidate, imported

Received Path ID 0, Local Path ID 0, version 0

Extended community: RT:65000:1

Source AFI: VPNv4 Unicast, Source VRF: one, Source Route Distinguisher: 1:1

Path #4: Received by speaker 0

Not advertised to any peer

Local, (Received from a RR-client)

10.0.0.4 (metric 2) from 10.0.0.4 (10.0.0.4)

Received Label 24013

Origin incomplete, metric 0, localpref 100, valid, internal, import-candidate, imported

Received Path ID 0, Local Path ID 0, version 0

Extended community: RT:65000:1

Source AFI: VPNv4 Unicast, Source VRF: one, Source Route Distinguisher: 1:1

Path #5: Received by speaker 0
Not advertised to any peer
Local, (Received from a RR-client)
10.0.0.5 (metric 2) from 10.0.0.5 (10.0.0.5)
Received Label 24014
Origin incomplete, metric 0, localpref 100, valid, internal, **multipath**, import-candidate,
imported
Received Path ID 1, Local Path ID 0, version 0
Extended community: RT:65000:1
Source AFI: VPNv4 Unicast, Source VRF: one, Source Route Distinguisher: 1:1

RP/0/RP0/CPU0:RR#show route vrf one 10.1.1.1/32

Routing entry for 10.1.1.1/32
Known via "bgp 65000", distance 200, metric 0
Number of pic paths 1 , type internal
Installed Sep 17 14:23:42.997 for 00:00:59
Routing Descriptor Blocks
10.0.0.1, from 10.0.0.1, **BGP multi path**
Nexthop in Vrf: "default", Table: "default", IPv4 Unicast, Table Id: 0xe0000000
Route metric is 0
10.0.0.2, from 10.0.0.2, **BGP backup path**
Nexthop in Vrf: "default", Table: "default", IPv4 Unicast, Table Id: 0xe0000000
Route metric is 0
10.0.0.3, from 10.0.0.3, **BGP multi path**
Nexthop in Vrf: "default", Table: "default", IPv4 Unicast, Table Id: 0xe0000000
Route metric is 0
10.0.0.5, from 10.0.0.5, **BGP multi path**
Nexthop in Vrf: "default", Table: "default", IPv4 Unicast, Table Id: 0xe0000000
Route metric is 0
No advertising protos.

RP/0/RP0/CPU0:RR#show cef vrf one 10.1.1.1/32

10.1.1.1/32, version 185, internal 0x5000001 0x30 (ptr 0xd96a770) [1], 0x0 (0xe3662a8), 0xa08
(0xf4e10a8)
Updated Sep 17 14:23:42.999
Prefix Len 32, traffic index 0, precedence n/a, priority 3
via 10.0.0.1/32, 3 dependencies, recursive, **bgp-multipath** [flags 0x6080]
path-idx 0 NHID 0x0 [0xdab2bc0 0x0], Internal 0xd6a2730
recursion-via-/32
next hop VRF - 'default', table - 0xe0000000
next hop 10.0.0.1/32 via 24003/0/21
next hop 10.1.101.1/32 Gi0/0/0/0 labels imposed {ImplNull 24012}
via 10.0.0.2/32, 2 dependencies, recursive, **backup** [flags 0x6100]
path-idx 1 NHID 0x0 [0xdab2e48 0x0]
recursion-via-/32
next hop VRF - 'default', table - 0xe0000000
next hop 10.0.0.2/32 via 24001/0/21
next hop 10.2.101.2/32 Gi0/0/0/4 labels imposed {ImplNull 24012}
via 10.0.0.3/32, 3 dependencies, recursive, **bgp-multipath** [flags 0x6080]
path-idx 2 NHID 0x0 [0xdab2060 0x0], Internal 0xd6a2550
recursion-via-/32
next hop VRF - 'default', table - 0xe0000000
next hop 10.0.0.3/32 via 24007/0/21
next hop 10.3.101.3/32 Gi0/0/0/6 labels imposed {ImplNull 24012}
via 10.0.0.5/32, 3 dependencies, recursive, **bgp-multipath** [flags 0x6080]
path-idx 3 NHID 0x0 [0xdab2368 0x0], Internal 0xd6a2190
recursion-via-/32
next hop VRF - 'default', table - 0xe0000000
next hop 10.0.0.5/32 via 24005/0/21
next hop 10.5.101.5/32 Gi0/0/0/1 labels imposed {ImplNull 24014}

アドバタイズされたパスを確認します。

```
RP/0/RP0/CPU0:PE6#show bgp vpnv4 unicast rd 1:1 10.1.1.1/32
```

```
BGP routing table entry for 10.1.1.1/32, Route Distinguisher: 1:1
```

```
Versions:
```

```
Process          bRIB/RIB  SendTblVer
```

```
Speaker          105      105
```

```
Last Modified: Sep 17 14:23:43.649 for 00:02:16
```

```
Paths: (2 available, best #1)
```

```
Not advertised to any peer
```

```
Path #1: Received by speaker 0
```

```
Not advertised to any peer
```

```
Local
```

```
10.0.0.1 (metric 3) from 10.0.0.101 (10.0.0.1)
```

```
Received Label 24012
```

```
Origin incomplete, metric 0, localpref 100, valid, internal, best, group-best, import-candidate, imported
```

```
Received Path ID 1, Local Path ID 1, version 105
```

```
Extended community: RT:65000:1
```

```
Originator: 10.0.0.1, Cluster list: 10.0.0.101
```

```
Source AFI: VPNv4 Unicast, Source VRF: one, Source Route Distinguisher: 1:1
```

```
Path #2: Received by speaker 0
```

```
Not advertised to any peer
```

```
Local
```

```
10.0.0.2 (metric 3) from 10.0.0.101 (10.0.0.2)
```

```
Received Label 24012
```

```
Origin incomplete, metric 0, localpref 100, valid, internal, import-candidate, imported
```

```
Received Path ID 2, Local Path ID 0, version 0
```

```
Extended community: RT:65000:1
```

```
Originator: 10.0.0.2, Cluster list: 10.0.0.101
```

```
Source AFI: VPNv4 Unicast, Source VRF: one, Source Route Distinguisher: 1:1
```

結論：バックアップルートがインストールされます。バックアップパスがアドバタイズされます。
。1.と2.

4.set path-selection all advertise

```
route-policy BGP-Path-Selection
```

```
set path-selection all advertise
```

```
end-policy
```

```
!
```

```
RP/0/RP0/CPU0:RR#show bgp vpnv4 unicast rd 1:1 10.1.1.1/32
```

```
BGP routing table entry for 10.1.1.1/32, Route Distinguisher: 1:1
```

```
Versions:
```

```
Process          bRIB/RIB  SendTblVer
```

```
Speaker          5         5
```

```
Last Modified: Sep 17 14:28:58.907 for 00:04:04
```

```
Paths: (5 available, best #1)
```

```
Advertised to update-groups (with more than one peer):
```

```
0.2 0.3
```

```
Path #1: Received by speaker 0
```

```
Advertised to update-groups (with more than one peer):
```

```
0.2 0.3
```

```
Local, (Received from a RR-client)
```

```
10.0.0.1 (metric 2) from 10.0.0.1 (10.0.0.1)
```

```
Received Label 24012
```

```
Origin incomplete, metric 0, localpref 100, valid, internal, best, group-best, multipath, import-candidate, imported
```

```
Received Path ID 0, Local Path ID 1, version 5
```

```
Extended community: RT:65000:1
```

```
Source AFI: VPNv4 Unicast, Source VRF: one, Source Route Distinguisher: 1:1
```

```

Path #2: Received by speaker 0
Advertised to update-groups (with more than one peer):
  0.2
Local, (Received from a RR-client)
  10.0.0.2 (metric 2) from 10.0.0.2 (10.0.0.2)
    Received Label 24012
    Origin incomplete, metric 0, localpref 100, valid, internal, multipath, add-path, import-
candidate, imported
    Received Path ID 0, Local Path ID 4, version 5
    Extended community: RT:65000:1
    Source AFI: VPNv4 Unicast, Source VRF: one, Source Route Distinguisher: 1:1
Path #3: Received by speaker 0
Advertised to update-groups (with more than one peer):
  0.2
Local, (Received from a RR-client)
  10.0.0.3 (metric 2) from 10.0.0.3 (10.0.0.3)
    Received Label 24012
    Origin incomplete, metric 0, localpref 100, valid, internal, add-path, import-candidate,
imported
    Received Path ID 0, Local Path ID 2, version 5
    Extended community: RT:65000:1
    Source AFI: VPNv4 Unicast, Source VRF: one, Source Route Distinguisher: 1:1
Path #4: Received by speaker 0
Advertised to update-groups (with more than one peer):
  0.2
Local, (Received from a RR-client)
  10.0.0.4 (metric 2) from 10.0.0.4 (10.0.0.4)
    Received Label 24013
    Origin incomplete, metric 0, localpref 100, valid, internal, add-path, import-candidate,
imported
    Received Path ID 0, Local Path ID 3, version 5
    Extended community: RT:65000:1
    Source AFI: VPNv4 Unicast, Source VRF: one, Source Route Distinguisher: 1:1
Path #5: Received by speaker 0
Advertised to update-groups (with more than one peer):
  0.2
Local, (Received from a RR-client)
  10.0.0.5 (metric 2) from 10.0.0.5 (10.0.0.5)
    Received Label 24014
    Origin incomplete, metric 0, localpref 100, valid, internal, multipath, add-path, import-
candidate, imported
    Received Path ID 1, Local Path ID 5, version 5
    Extended community: RT:65000:1
    Source AFI: VPNv4 Unicast, Source VRF: one, Source Route Distinguisher: 1:1

```

```
RP/0/RP0/CPU0:RR#show route vrf one 10.1.1.1/32
```

```
Routing entry for 10.1.1.1/32
```

```
Known via "bgp 65000", distance 200, metric 0, type internal
```

```
Installed Sep 17 14:28:59.169 for 00:04:52
```

```
Routing Descriptor Blocks
```

```
  10.0.0.1, from 10.0.0.1, BGP multi path
```

```
    Nexthop in Vrf: "default", Table: "default", IPv4 Unicast, Table Id: 0xe0000000
```

```
    Route metric is 0
```

```
  10.0.0.2, from 10.0.0.2, BGP multi path
```

```
    Nexthop in Vrf: "default", Table: "default", IPv4 Unicast, Table Id: 0xe0000000
```

```
    Route metric is 0
```

```
  10.0.0.5, from 10.0.0.5, BGP multi path
```

```
    Nexthop in Vrf: "default", Table: "default", IPv4 Unicast, Table Id: 0xe0000000
```

```
    Route metric is 0
```

```
No advertising protos.
```

```
RP/0/RP0/CPU0:RR#show cef vrf one 10.1.1.1/32
```

```
10.1.1.1/32, version 201, internal 0x5000001 0x30 (ptr 0xd96a770) [1], 0x0 (0xe3662a8), 0xa08
```



```
(0xf696158)
Updated Sep 17 14:28:59.175
Prefix Len 32, traffic index 0, precedence n/a, priority 3
via 10.0.0.1/32, 3 dependencies, recursive, bgp-multipath [flags 0x6080]
  path-idx 0 NHID 0x0 [0xdab2bc0 0x0]
  recursion-via-/32
  next hop VRF - 'default', table - 0xe0000000
  next hop 10.0.0.1/32 via 24003/0/21
    next hop 10.1.101.1/32 Gi0/0/0/0 labels imposed {ImplNull 24012}
via 10.0.0.2/32, 3 dependencies, recursive, bgp-multipath [flags 0x6080]
  path-idx 1 NHID 0x0 [0xdab2e48 0x0]
  recursion-via-/32
  next hop VRF - 'default', table - 0xe0000000
  next hop 10.0.0.2/32 via 24001/0/21
    next hop 10.2.101.2/32 Gi0/0/0/4 labels imposed {ImplNull 24012}
via 10.0.0.5/32, 3 dependencies, recursive, bgp-multipath [flags 0x6080]
  path-idx 2 NHID 0x0 [0xdab2368 0x0]
  recursion-via-/32
  next hop VRF - 'default', table - 0xe0000000
  next hop 10.0.0.5/32 via 24005/0/21
    next hop 10.5.101.5/32 Gi0/0/0/1 labels imposed {ImplNull 24014}
```

アドバタイズされたパスを確認します。

```
RP/0/RP0/CPU0:PE6#show bgp vpnv4 unicast rd 1:1 10.1.1.1/32
```

```
BGP routing table entry for 10.1.1.1/32, Route Distinguisher: 1:1
```

```
Versions:
```

```
Process          bRIB/RIB  SendTblVer
Speaker          125      125
```

```
Last Modified: Sep 17 14:29:00.649 for 00:02:21
```

```
Paths: (5 available, best #1)
```

```
Not advertised to any peer
```

```
Path #1: Received by speaker 0
```

```
Not advertised to any peer
```

```
Local
```

```
10.0.0.1 (metric 3) from 10.0.0.101 (10.0.0.1)
```

```
Received Label 24012
```

```
Origin incomplete, metric 0, localpref 100, valid, internal, best, group-best, import-candidate, imported
```

```
Received Path ID 1, Local Path ID 1, version 125
```

```
Extended community: RT:65000:1
```

```
Originator: 10.0.0.1, Cluster list: 10.0.0.101
```

```
Source AFI: VPNv4 Unicast, Source VRF: one, Source Route Distinguisher: 1:1
```

```
Path #2: Received by speaker 0
```

```
Not advertised to any peer
```

```
Local
```

```
10.0.0.3 (metric 3) from 10.0.0.101 (10.0.0.3)
```

```
Received Label 24012
```

```
Origin incomplete, metric 0, localpref 100, valid, internal, import-candidate, imported
```

```
Received Path ID 2, Local Path ID 0, version 0
```

```
Extended community: RT:65000:1
```

```
Originator: 10.0.0.3, Cluster list: 10.0.0.101
```

```
Source AFI: VPNv4 Unicast, Source VRF: one, Source Route Distinguisher: 1:1
```

```
Path #3: Received by speaker 0
```

```
Not advertised to any peer
```

```
Local
```

```
10.0.0.4 (metric 3) from 10.0.0.101 (10.0.0.4)
```

```
Received Label 24013
```

```
Origin incomplete, metric 0, localpref 100, valid, internal, import-candidate, imported
```

```
Received Path ID 3, Local Path ID 0, version 0
```

```
Extended community: RT:65000:1
```

```
Originator: 10.0.0.4, Cluster list: 10.0.0.101
```

```
Source AFI: VPNv4 Unicast, Source VRF: one, Source Route Distinguisher: 1:1
Path #4: Received by speaker 0
Not advertised to any peer
Local
10.0.0.2 (metric 3) from 10.0.0.101 (10.0.0.2)
Received Label 24012
Origin incomplete, metric 0, localpref 100, valid, internal, import-candidate, imported
Received Path ID 4, Local Path ID 0, version 0
Extended community: RT:65000:1
Originator: 10.0.0.2, Cluster list: 10.0.0.101
Source AFI: VPNv4 Unicast, Source VRF: one, Source Route Distinguisher: 1:1
```

```
Path #5: Received by speaker 0
Not advertised to any peer
Local
10.0.0.5 (metric 3) from 10.0.0.101 (10.0.0.5)
Received Label 24014
Origin incomplete, metric 0, localpref 100, valid, internal, import-candidate, imported
Received Path ID 5, Local Path ID 0, version 0
Extended community: RT:65000:1
Originator: 10.0.0.5, Cluster list: 10.0.0.101
Source AFI: VPNv4 Unicast, Source VRF: one, Source Route Distinguisher: 1:1
```

結論：バックアップルートがインストールされていません。すべての(5)パスがアドバタイズされます。

5.set path-selection best-path

```
route-policy BGP-Path-Selection
  set path-selection best-path
end-policy
!
```

```
RP/0/RP0/CPU0:RR#show bgp vpnv4 unicast rd 1:1 10.1.1.1/32
```

```
BGP routing table entry for 10.1.1.1/32, Route Distinguisher: 1:1
Versions: Process          bRIB/RIB  SendTblVer
Speaker              5          5
Last Modified: Sep 17 15:34:15.907 for 00:00:09
Paths: (5 available, best #1)
Advertised to update-groups (with more than one peer):
  0.2 0.3
Path #1: Received by speaker 0
Advertised to update-groups (with more than one peer):
  0.2 0.3
Local, (Received from a RR-client)
  10.0.0.1 (metric 2) from 10.0.0.1 (10.0.0.1)
  Received Label 24012
  Origin incomplete, metric 0, localpref 100, valid, internal, best, group-best, multipath,
import-candidate, imported
  Received Path ID 0, Local Path ID 1, version 5
  Extended community: RT:65000:1
  Source AFI: VPNv4 Unicast, Source VRF: one, Source Route Distinguisher: 1:1
Path #2: Received by speaker 0
Not advertised to any peer
Local, (Received from a RR-client)
  10.0.0.2 (metric 2) from 10.0.0.2 (10.0.0.2)
  Received Label 24012
  Origin incomplete, metric 0, localpref 100, valid, internal, multipath, import-candidate,
imported
  Received Path ID 0, Local Path ID 0, version 0
  Extended community: RT:65000:1
  Source AFI: VPNv4 Unicast, Source VRF: one, Source Route Distinguisher: 1:1
```

Path #3: Received by speaker 0
 Not advertised to any peer
 Local, (Received from a RR-client)
 10.0.0.3 (metric 2) from 10.0.0.3 (10.0.0.3)
 Received Label 24012
 Origin incomplete, metric 0, localpref 100, valid, internal, **multipath**, import-candidate,
 imported
 Received Path ID 0, Local Path ID 0, version 0
 Extended community: RT:65000:1
 Source AFI: VPNv4 Unicast, Source VRF: one, Source Route Distinguisher: 1:1

Path #4: Received by speaker 0
 Not advertised to any peer
 Local, (Received from a RR-client)
 10.0.0.4 (metric 2) from 10.0.0.4 (10.0.0.4)
 Received Label 24013
 Origin incomplete, metric 0, localpref 100, valid, internal, import-candidate, imported
 Received Path ID 0, Local Path ID 0, version 0
 Extended community: RT:65000:1
 Source AFI: VPNv4 Unicast, Source VRF: one, Source Route Distinguisher: 1:1

Path #5: Received by speaker 0
 Not advertised to any peer
 Local, (Received from a RR-client)
 10.0.0.5 (metric 2) from 10.0.0.5 (10.0.0.5)
 Received Label 24014
 Origin incomplete, metric 0, localpref 100, valid, internal, import-candidate, imported
 Received Path ID 1, Local Path ID 0, version 0
 Extended community: RT:65000:1
 Source AFI: VPNv4 Unicast, Source VRF: one, Source Route Distinguisher: 1:1

RP/0/RP0/CPU0:RR#show route vrf one 10.1.1.1/32

Routing entry for 10.1.1.1/32

Known via "bgp 65000", distance 200, metric 0, type internal

Installed Sep 17 15:34:16.311 for 00:00:28

Routing Descriptor Blocks

10.0.0.1, from 10.0.0.1, **BGP multi path**

Nexthop in Vrf: "default", Table: "default", IPv4 Unicast, Table Id: 0xe0000000

Route metric is 0

10.0.0.2, from 10.0.0.2, **BGP multi path**

Nexthop in Vrf: "default", Table: "default", IPv4 Unicast, Table Id: 0xe0000000

Route metric is 0

10.0.0.3, from 10.0.0.3, **BGP multi path**

Nexthop in Vrf: "default", Table: "default", IPv4 Unicast, Table Id: 0xe0000000

Route metric is 0

No advertising protos.

RP/0/RP0/CPU0:RR#show cef vrf one 10.1.1.1/32

10.1.1.1/32, version 215, internal 0x5000001 0x30 (ptr 0xd96a770) [1], 0x0 (0xe3662a8), 0xa08 (0xf696100)

Updated Sep 17 15:34:16.313

Prefix Len 32, traffic index 0, precedence n/a, priority 3

via 10.0.0.1/32, 3 dependencies, recursive, **bgp-multipath** [flags 0x6080]

path-idx 0 NHID 0x0 [0xdab2bc0 0x0]

recursion-via-/32

next hop VRF - 'default', table - 0xe0000000

next hop 10.0.0.1/32 via 24003/0/21

next hop 10.1.101.1/32 Gi0/0/0/0 labels imposed {ImplNull 24012}

via 10.0.0.2/32, 3 dependencies, recursive, **bgp-multipath** [flags 0x6080]

path-idx 1 NHID 0x0 [0xdab2e48 0x0]

recursion-via-/32

next hop VRF - 'default', table - 0xe0000000

next hop 10.0.0.2/32 via 24001/0/21

next hop 10.2.101.2/32 Gi0/0/0/4 labels imposed {ImplNull 24012}

via 10.0.0.3/32, 3 dependencies, recursive, **bgp-multipath** [flags 0x6080]

```
path-idx 2 NHID 0x0 [0xdab2060 0x0]
recursion-via-/32
next hop VRF - 'default', table - 0xe0000000
next hop 10.0.0.3/32 via 24007/0/21
  next hop 10.3.101.3/32 Gi0/0/0/6   labels imposed {ImplNull 24012}
```

結論：ベストパスとマルチパスのパスだけがインストールされます。ベストパスだけがアドバタイズされます。バックアップパスが選択されていないか、インストールされていないか、アドバタイズされていません。

6.set path-selection multipath advertise

Advertiseは必須キーワードです。

```
route-policy BGP-Path-Selection
  set path-selection multipath advertise
end-policy
```

これを機能させるには、特定のアドレスファミリのBGPに対してマルチパスが有効になっている必要があります。

ここでは、VRF oneのipv4ユニキャストのマルチパスが有効になっています。

```
router bgp 65000
  vrf one
  rd 1:1
  address-family ipv4 unicast
    maximum-paths ibgp 3
    additional-paths selection route-policy BGP-Path-Selection
  redistribute connected
```

```
RP/0/RP0/CPU0:RR#show bgp vpnv4 unicast rd 1:1 10.1.1.1/32
```

```
BGP routing table entry for 10.1.1.1/32, Route Distinguisher: 1:1
```

```
Versions:
```

```
Process          bRIB/RIB  SendTblVer
Speaker          5         5
```

```
Last Modified: Sep 17 15:40:15.907 for 00:00:28
```

```
Paths: (5 available, best #1)
```

```
Advertised to update-groups (with more than one peer):
```

```
0.2 0.3
```

```
Path #1: Received by speaker 0
```

```
Advertised to update-groups (with more than one peer):
```

```
0.2 0.3
```

```
Local, (Received from a RR-client)
```

```
10.0.0.1 (metric 2) from 10.0.0.1 (10.0.0.1)
```

```
Received Label 24012
```

```
Origin incomplete, metric 0, localpref 100, valid, internal, best, group-best, multipath,
```

```
import-candidate, imported
```

```
Received Path ID 0, Local Path ID 1, version 5
```

```
Extended community: RT:65000:1
```

```
Source AFI: VPNv4 Unicast, Source VRF: one, Source Route Distinguisher: 1:1
```

```
Path #2: Received by speaker 0
```

```
Advertised to update-groups (with more than one peer):
```

```
0.3
```

```
Local, (Received from a RR-client)
```

```
10.0.0.2 (metric 2) from 10.0.0.2 (10.0.0.2)
```

```
Received Label 24012
```

```
Origin incomplete, metric 0, localpref 100, valid, internal, multipath, add-path, import-candidate, imported
```

```

Received Path ID 0, Local Path ID 3, version 5
Extended community: RT:65000:1
Source AFI: VPNv4 Unicast, Source VRF: one, Source Route Distinguisher: 1:1
Path #3: Received by speaker 0
Not advertised to any peer
Local, (Received from a RR-client)
  10.0.0.3 (metric 2) from 10.0.0.3 (10.0.0.3)
    Received Label 24012
    Origin incomplete, metric 0, localpref 100, valid, internal, import-candidate, imported
    Received Path ID 0, Local Path ID 0, version 0
    Extended community: RT:65000:1
    Source AFI: VPNv4 Unicast, Source VRF: one, Source Route Distinguisher: 1:1
Path #4: Received by speaker 0
Advertised to update-groups (with more than one peer):
  0.3
Local, (Received from a RR-client)
  10.0.0.4 (metric 2) from 10.0.0.4 (10.0.0.4)
    Received Label 24013
    Origin incomplete, metric 0, localpref 100, valid, internal, multipath, add-path, import-
candidate, imported
    Received Path ID 0, Local Path ID 2, version 5
    Extended community: RT:65000:1
    Source AFI: VPNv4 Unicast, Source VRF: one, Source Route Distinguisher: 1:1
Path #5: Received by speaker 0
Not advertised to any peer
Local, (Received from a RR-client)
  10.0.0.5 (metric 2) from 10.0.0.5 (10.0.0.5)
    Received Label 24014
    Origin incomplete, metric 0, localpref 100, valid, internal, import-candidate, imported
    Received Path ID 1, Local Path ID 0, version 0
    Extended community: RT:65000:1
    Source AFI: VPNv4 Unicast, Source VRF: one, Source Route Distinguisher: 1:1

```

RP/0/RP0/CPU0:RR#**show route vrf one 10.1.1.1/32**

Routing entry for 10.1.1.1/32

Known via "bgp 65000", distance 200, metric 0, type internal

Installed Sep 17 15:40:16.152 for 00:01:11

Routing Descriptor Blocks

10.0.0.1, from 10.0.0.1, **BGP multi path**

Nexthop in Vrf: "default", Table: "default", IPv4 Unicast, Table Id: 0xe0000000

Route metric is 0

10.0.0.2, from 10.0.0.2, **BGP multi path**

Nexthop in Vrf: "default", Table: "default", IPv4 Unicast, Table Id: 0xe0000000

Route metric is 0

10.0.0.4, from 10.0.0.4, **BGP multi path**

Nexthop in Vrf: "default", Table: "default", IPv4 Unicast, Table Id: 0xe0000000

Route metric is 0

No advertising protos.

RP/0/RP0/CPU0:RR#**show cef vrf one 10.1.1.1/32**

10.1.1.1/32, version 229, internal 0x5000001 0x30 (ptr 0xd96a770) [1], 0x0 (0xe3662a8), 0xa08 (0xf6961b0)

Updated Sep 17 15:40:16.156

Prefix Len 32, traffic index 0, precedence n/a, priority 3

via 10.0.0.1/32, 3 dependencies, recursive, **bgp-multipath** [flags 0x6080]

path-idx 0 NHID 0x0 [0xdab2bc0 0x0]

recursion-via-/32

next hop VRF - 'default', table - 0xe0000000

next hop 10.0.0.1/32 via 24003/0/21

next hop 10.1.101.1/32 Gi0/0/0 labels imposed {ImplNull 24012}

via 10.0.0.2/32, 3 dependencies, recursive, **bgp-multipath** [flags 0x6080]

path-idx 1 NHID 0x0 [0xdab2e48 0x0]

recursion-via-/32

```

next hop VRF - 'default', table - 0xe0000000
next hop 10.0.0.2/32 via 24001/0/21
  next hop 10.2.101.2/32 Gi0/0/0/4    labels imposed {ImplNull 24012}
via 10.0.0.4/32, 3 dependencies, recursive, bgp-multipath [flags 0x6080]
path-idx 2 NHID 0x0 [0xdab2c98 0x0]
recursion-via-/32
next hop VRF - 'default', table - 0xe0000000
next hop 10.0.0.4/32 via 24000/0/21
  next hop 10.4.101.4/32 Gi0/0/0/7    labels imposed {ImplNull 24013}

```

アドバタイズされたパスを確認します。

```
RP/0/RP0/CPU0:PE6#show bgp vpnv4 unicast rd 1:1 10.1.1.1/32
```

BGP routing table entry for 10.1.1.1/32, Route Distinguisher: 1:1

Versions:

```

Process          bRIB/RIB  SendTblVer
Speaker          153      153

```

Last Modified: Sep 17 15:40:17.649 for 00:02:08

Paths: (3 available, best #1)

Not advertised to any peer

Path #1: Received by speaker 0

Not advertised to any peer

Local

10.0.0.1 (metric 3) from 10.0.0.101 (10.0.0.1)

Received Label 24012

Origin incomplete, metric 0, localpref 100, valid, internal, best, group-best, import-candidate, imported

Received Path ID 1, Local Path ID 1, version 153

Extended community: RT:65000:1

Originator: 10.0.0.1, Cluster list: 10.0.0.101

Source AFI: VPNv4 Unicast, Source VRF: one, Source Route Distinguisher: 1:1

Path #2: Received by speaker 0

Not advertised to any peer

Local

10.0.0.4 (metric 3) from 10.0.0.101 (10.0.0.4)

Received Label 24013

Origin incomplete, metric 0, localpref 100, valid, internal, import-candidate, imported

Received Path ID 2, Local Path ID 0, version 0

Extended community: RT:65000:1

Originator: 10.0.0.4, Cluster list: 10.0.0.101

Source AFI: VPNv4 Unicast, Source VRF: one, Source Route Distinguisher: 1:1

Path #3: Received by speaker 0

Not advertised to any peer

Local

10.0.0.2 (metric 3) from 10.0.0.101 (10.0.0.2)

Received Label 24012

Origin incomplete, metric 0, localpref 100, valid, internal, import-candidate, imported

Received Path ID 3, Local Path ID 0, version 0

Extended community: RT:65000:1

Originator: 10.0.0.2, Cluster list: 10.0.0.101

Source AFI: VPNv4 Unicast, Source VRF: one, Source Route Distinguisher: 1:1

- vpnv4パスにはマルチパスがマークされます。
- 3つのマルチパス経路がRIBにインストールされます。
- 3つのマルチパス・パスがアドバタイズされます。
- バックアップパスがありません。

結論：マルチパスパスはRIBにインストールされ、アドバタイズされます。バックアップが選択されていないか、インストールされていないか、アドバタイズされていません。

7. set path-selection backup 1 install multipath-protect

```
route-policy BGP-Path-Selection
  set path-selection backup 1 install multipath-protect
end-policy
```

```
RP/0/RP0/CPU0:RR#show bgp vpnv4 unicast rd 1:1 10.1.1.1/32
```

```
BGP routing table entry for 10.1.1.1/32, Route Distinguisher: 1:1
```

```
Versions:
```

```
Process          bRIB/RIB  SendTblVer
Speaker          5         5
```

```
Last Modified: Sep 17 15:46:17.907 for 00:04:59
```

```
Paths: (5 available, best #1)
```

```
Advertised to update-groups (with more than one peer):
  0.2 0.3
```

```
Path #1: Received by speaker 0
```

```
Advertised to update-groups (with more than one peer):
  0.2 0.3
```

```
Local, (Received from a RR-client)
```

```
10.0.0.1 (metric 2) from 10.0.0.1 (10.0.0.1)
```

```
Received Label 24012
```

```
Origin incomplete, metric 0, localpref 100, valid, internal, best, group-best, multipath,
```

```
import-candidate, imported
```

```
Received Path ID 0, Local Path ID 1, version 5
```

```
Extended community: RT:65000:1
```

```
Source AFI: VPNv4 Unicast, Source VRF: one, Source Route Distinguisher: 1:1
```

```
Path #2: Received by speaker 0
```

```
Not advertised to any peer
```

```
Local, (Received from a RR-client)
```

```
10.0.0.2 (metric 2) from 10.0.0.2 (10.0.0.2)
```

```
Received Label 24012
```

```
Origin incomplete, metric 0, localpref 100, valid, internal, multipath, backup, add-path,
```

```
import-candidate, imported
```

```
Received Path ID 0, Local Path ID 2, version 5
```

```
Extended community: RT:65000:1
```

```
Source AFI: VPNv4 Unicast, Source VRF: one, Source Route Distinguisher: 1:1
```

```
Path #3: Received by speaker 0
```

```
Not advertised to any peer
```

```
Local, (Received from a RR-client)
```

```
10.0.0.3 (metric 2) from 10.0.0.3 (10.0.0.3)
```

```
Received Label 24012
```

```
Origin incomplete, metric 0, localpref 100, valid, internal, backup(protect multipath),
```

```
add-path, import-candidate, imported
```

```
Received Path ID 0, Local Path ID 3, version 5
```

```
Extended community: RT:65000:1
```

```
Source AFI: VPNv4 Unicast, Source VRF: one, Source Route Distinguisher: 1:1
```

```
Path #4: Received by speaker 0
```

```
Not advertised to any peer
```

```
Local, (Received from a RR-client)
```

```
10.0.0.4 (metric 2) from 10.0.0.4 (10.0.0.4)
```

```
Received Label 24013
```

```
Origin incomplete, metric 0, localpref 100, valid, internal, multipath, import-candidate,
```

```
imported
```

```
Received Path ID 0, Local Path ID 0, version 0
```

```
Extended community: RT:65000:1
```

```
Source AFI: VPNv4 Unicast, Source VRF: one, Source Route Distinguisher: 1:1
```

```
Path #5: Received by speaker 0
```

```
Not advertised to any peer
```

```
Local, (Received from a RR-client)
```

```
10.0.0.5 (metric 2) from 10.0.0.5 (10.0.0.5)
```

```
Received Label 24014
```

```
Origin incomplete, metric 0, localpref 100, valid, internal, import-candidate, imported
```

```
Received Path ID 1, Local Path ID 0, version 0
```

Extended community: RT:65000:1

Source AFI: VPNv4 Unicast, Source VRF: one, Source Route Distinguisher: 1:1

RP/0/RP0/CPU0:RR#show route vrf one 10.1.1.1/32

Routing entry for 10.1.1.1/32

Known via "bgp 65000", distance 200, metric 0

Number of pic paths 1 , type internal

Installed Sep 17 15:46:17.904 for 00:05:14

Routing Descriptor Blocks

10.0.0.1, from 10.0.0.1, **BGP multi path**

Nexthop in Vrf: "default", Table: "default", IPv4 Unicast, Table Id: 0xe0000000

Route metric is 0

10.0.0.2, from 10.0.0.2, **BGP multi path**

Nexthop in Vrf: "default", Table: "default", IPv4 Unicast, Table Id: 0xe0000000

Route metric is 0

10.0.0.3, from 10.0.0.3, **BGP backup path**

Nexthop in Vrf: "default", Table: "default", IPv4 Unicast, Table Id: 0xe0000000

Route metric is 0

10.0.0.4, from 10.0.0.4, **BGP multi path**

Nexthop in Vrf: "default", Table: "default", IPv4 Unicast, Table Id: 0xe0000000

Route metric is 0

No advertising protos.

RP/0/RP0/CPU0:RR#show cef vrf one 10.1.1.1/32

10.1.1.1/32, version 249, internal 0x5000001 0x30 (ptr 0xd96a770) [1], 0x0 (0xe3662a8), 0xa08 (0xf4e10a8)

Updated Sep 17 15:46:17.907

Prefix Len 32, traffic index 0, precedence n/a, priority 3

via 10.0.0.1/32, 3 dependencies, recursive, **bgp-multipath** [flags 0x6080]

path-idx 0 NHID 0x0 [0xdab2bc0 0x0], Internal 0xd6a2190

recursion-via-/32

next hop VRF - 'default', table - 0xe0000000

next hop 10.0.0.1/32 via 24003/0/21

next hop 10.1.101.1/32 Gi0/0/0/0 labels imposed {ImplNull 24012}

via 10.0.0.2/32, 3 dependencies, recursive, **bgp-multipath** [flags 0x6080]

path-idx 1 NHID 0x0 [0xdab2e48 0x0], Internal 0xd6a2550

recursion-via-/32

next hop VRF - 'default', table - 0xe0000000

next hop 10.0.0.2/32 via 24001/0/21

next hop 10.2.101.2/32 Gi0/0/0/4 labels imposed {ImplNull 24012}

via 10.0.0.3/32, 2 dependencies, recursive, **backup** [flags 0x6100]

path-idx 2 NHID 0x0 [0xdab2060 0x0]

recursion-via-/32

next hop VRF - 'default', table - 0xe0000000

next hop 10.0.0.3/32 via 24007/0/21

next hop 10.3.101.3/32 Gi0/0/0/6 labels imposed {ImplNull 24012}

via 10.0.0.4/32, 3 dependencies, recursive, **bgp-multipath** [flags 0x6080]

path-idx 3 NHID 0x0 [0xdab2c98 0x0], Internal 0xd6a2730

recursion-via-/32

next hop VRF - 'default', table - 0xe0000000

next hop 10.0.0.4/32 via 24000/0/21

next hop 10.4.101.4/32 Gi0/0/0/7 labels imposed {ImplNull 24013}

アドバタイズされたパスを確認します。

RP/0/RP0/CPU0:PE6#show bgp vpnv4 unicast rd 1:1 10.1.1.1/32

BGP routing table entry for 10.1.1.1/32, Route Distinguisher: 1:1

Versions:

Process bRIB/RIB SendTblVer

Speaker 163 163

Last Modified: Sep 17 15:46:18.649 for 00:07:36

Paths: (1 available, best #1)


```
Not advertised to any peer
Path #1: Received by speaker 0
Not advertised to any peer
Local
 10.0.0.1 (metric 3) from 10.0.0.101 (10.0.0.1)
  Received Label 24012
  Origin incomplete, metric 0, localpref 100, valid, internal, best, group-best, import-
candidate, imported
  Received Path ID 1, Local Path ID 1, version 163
  Extended community: RT:65000:1
  Originator: 10.0.0.1, Cluster list: 10.0.0.101
  Source AFI: VPNv4 Unicast, Source VRF: one, Source Route Distinguisher: 1:1
```

バックアップ (パス保護) が存在しない可能性があります。たとえば、BGP最大パス2が設定されていて、パスが2つだけ受信されている場合は、2つのパスがマルチパスであり、バックアップ (保護マルチパス) パスはありません。

結論：すべてのマルチパス経路がRIBにインストールされます。別のパスがバックアップ・パス (バックアップ (保護マルチパス) パス)として設置。ベストパスだけがアドバタイズされます。

8.set path-selection backup 1 install multipath-protect advertise

```
route-policy BGP-Path-Selection
  set path-selection backup 1 install multipath-protect advertise
end-policy
```

```
RP/0/RP0/CPU0:RR#show bgp vpnv4 unicast rd 1:1 10.1.1.1/32
```

```
BGP routing table entry for 10.1.1.1/32, Route Distinguisher: 1:1
Versions:
  Process          bRIB/RIB  SendTblVer
  Speaker          5         5
Last Modified: Sep 17 16:03:00.907 for 00:01:19
Paths: (5 available, best #1)
  Advertised to update-groups (with more than one peer):
    0.2 0.3
  Path #1: Received by speaker 0
  Advertised to update-groups (with more than one peer):
    0.2 0.3
  Local, (Received from a RR-client)
    10.0.0.1 (metric 2) from 10.0.0.1 (10.0.0.1)
    Received Label 24012
    Origin incomplete, metric 0, localpref 100, valid, internal, best, group-best, multipath,
import-candidate, imported
    Received Path ID 0, Local Path ID 1, version 5
    Extended community: RT:65000:1
    Source AFI: VPNv4 Unicast, Source VRF: one, Source Route Distinguisher: 1:1
  Path #2: Received by speaker 0
  Advertised to update-groups (with more than one peer):
    0.3
  Local, (Received from a RR-client)
    10.0.0.2 (metric 2) from 10.0.0.2 (10.0.0.2)
    Received Label 24012
    Origin incomplete, metric 0, localpref 100, valid, internal, multipath, backup, add-path,
import-candidate, imported
    Received Path ID 0, Local Path ID 2, version 5
    Extended community: RT:65000:1
    Source AFI: VPNv4 Unicast, Source VRF: one, Source Route Distinguisher: 1:1
  Path #3: Received by speaker 0
  Not advertised to any peer
  Local, (Received from a RR-client)
```

```

10.0.0.3 (metric 2) from 10.0.0.3 (10.0.0.3)
  Received Label 24012
  Origin incomplete, metric 0, localpref 100, valid, internal, multipath, import-candidate,
imported
  Received Path ID 0, Local Path ID 0, version 0
  Extended community: RT:65000:1
  Source AFI: VPNv4 Unicast, Source VRF: one, Source Route Distinguisher: 1:1
Path #4: Received by speaker 0
Not advertised to any peer
Local, (Received from a RR-client)
  10.0.0.4 (metric 2) from 10.0.0.4 (10.0.0.4)
  Received Label 24013
  Origin incomplete, metric 0, localpref 100, valid, internal, backup(protect multipath),
add-path, import-candidate, imported
  Received Path ID 0, Local Path ID 3, version 5
  Extended community: RT:65000:1
  Source AFI: VPNv4 Unicast, Source VRF: one, Source Route Distinguisher: 1:1
Path #5: Received by speaker 0
Not advertised to any peer
Local, (Received from a RR-client)
  10.0.0.5 (metric 2) from 10.0.0.5 (10.0.0.5)
  Received Label 24014
  Origin incomplete, metric 0, localpref 100, valid, internal, import-candidate, imported
  Received Path ID 1, Local Path ID 0, version 0
  Extended community: RT:65000:1
  Source AFI: VPNv4 Unicast, Source VRF: one, Source Route Distinguisher: 1:1

```

RP/0/RP0/CPU0:RR#**show route vrf one 10.1.1.1/32**

```

Routing entry for 10.1.1.1/32
  Known via "bgp 65000", distance 200, metric 0
  Number of pic paths 1 , type internal
  Installed Sep 17 16:03:01.199 for 00:05:13
Routing Descriptor Blocks
  10.0.0.1, from 10.0.0.1, BGP multi path
    Nexthop in Vrf: "default", Table: "default", IPv4 Unicast, Table Id: 0xe0000000
    Route metric is 0
  10.0.0.2, from 10.0.0.2, BGP multi path
    Nexthop in Vrf: "default", Table: "default", IPv4 Unicast, Table Id: 0xe0000000
    Route metric is 0
  10.0.0.3, from 10.0.0.3, BGP multi path
    Nexthop in Vrf: "default", Table: "default", IPv4 Unicast, Table Id: 0xe0000000
    Route metric is 0
  10.0.0.4, from 10.0.0.4, BGP backup path
    Nexthop in Vrf: "default", Table: "default", IPv4 Unicast, Table Id: 0xe0000000
    Route metric is 0
No advertising protos.

```

RP/0/RP0/CPU0:RR#**show cef vrf one 10.1.1.1/32**

```

10.1.1.1/32, version 281, internal 0x5000001 0x30 (ptr 0xd96a770) [1], 0x0 (0xe3662a8), 0xa08
(0xf4e1108)
Updated Sep 17 16:03:01.206
Prefix Len 32, traffic index 0, precedence n/a, priority 3
  via 10.0.0.1/32, 3 dependencies, recursive, bgp-multipath [flags 0x6080]
    path-idx 0 NHID 0x0 [0xdab2bc0 0x0], Internal 0xd6a2190
    recursion-via-/32
    next hop VRF - 'default', table - 0xe0000000
    next hop 10.0.0.1/32 via 24003/0/21
      next hop 10.1.101.1/32 Gi0/0/0 labels imposed {ImplNull 24012}
  via 10.0.0.2/32, 3 dependencies, recursive, bgp-multipath [flags 0x6080]
    path-idx 1 NHID 0x0 [0xdab2e48 0x0], Internal 0xd6a2550
    recursion-via-/32
    next hop VRF - 'default', table - 0xe0000000
    next hop 10.0.0.2/32 via 24001/0/21

```

```
next hop 10.2.101.2/32 Gi0/0/0/4 labels imposed {ImplNull 24012}
via 10.0.0.3/32, 3 dependencies, recursive, bgp-multipath [flags 0x6080]
path-idx 2 NHID 0x0 [0xdab2060 0x0], Internal 0xd6a2910
recursion-via-/32
next hop VRF - 'default', table - 0xe0000000
next hop 10.0.0.3/32 via 24007/0/21
next hop 10.3.101.3/32 Gi0/0/0/6 labels imposed {ImplNull 24012}
via 10.0.0.4/32, 2 dependencies, recursive, backup [flags 0x6100]
path-idx 3 NHID 0x0 [0xdab2c98 0x0]
recursion-via-/32
next hop VRF - 'default', table - 0xe0000000
next hop 10.0.0.4/32 via 24000/0/21
next hop 10.4.101.4/32 Gi0/0/0/7 labels imposed {ImplNull 24013}
```

アドバタイズされたパスを確認します。

```
RP/0/RP0/CPU0:PE6#show bgp vpnv4 unicast rd 1:1 10.1.1.1/32
```

```
BGP routing table entry for 10.1.1.1/32, Route Distinguisher: 1:1
```

```
Versions:
```

```
Process          bRIB/RIB  SendTblVer
Speaker          181      181
```

```
Last Modified: Sep 17 16:03:02.649 for 00:07:39
```

```
Paths: (2 available, best #1)
```

```
Not advertised to any peer
```

```
Path #1: Received by speaker 0
```

```
Not advertised to any peer
```

```
Local
```

```
10.0.0.1 (metric 3) from 10.0.0.101 (10.0.0.1)
```

```
Received Label 24012
```

```
Origin incomplete, metric 0, localpref 100, valid, internal, best, group-best, import-candidate, imported
```

```
Received Path ID 1, Local Path ID 1, version 181
```

```
Extended community: RT:65000:1
```

```
Originator: 10.0.0.1, Cluster list: 10.0.0.101
```

```
Source AFI: VPNv4 Unicast, Source VRF: one, Source Route Distinguisher: 1:1
```

```
Path #2: Received by speaker 0
```

```
Not advertised to any peer
```

```
Local
```

```
10.0.0.2 (metric 3) from 10.0.0.101 (10.0.0.2)
```

```
Received Label 24012
```

```
Origin incomplete, metric 0, localpref 100, valid, internal, import-candidate, imported
```

```
Received Path ID 2, Local Path ID 0, version 0
```

```
Extended community: RT:65000:1
```

```
Originator: 10.0.0.2, Cluster list: 10.0.0.101
```

```
Source AFI: VPNv4 Unicast, Source VRF: one, Source Route Distinguisher: 1:1
```

- マルチパスパスは3つあります。
- 「backup(protect multipath)」パスが1つあります。これは、RIB/CEFテーブルにインストールされているバックアップパスです。
- 5番目のパスはマークされません。
- ベストパスとバックアップパスがアドバタイズされます。

バックアップ (パス保護) が存在しない可能性があります。たとえば、BGP最大パス2が設定されていて、パスが2つのみ受信されている場合、パスは2つマルチパスで、バックアップ (保護マルチパス) パスはありません。

このアドバタイズされたバックアップパスは、マルチパスのパスの1つです (BGPテーブルでバックアップとマークされています)。

これはmaximum-paths ibgp 1です。

RP/0/RP0/CPU0:RR#show bgp vpnv4 unicast rd 1:1 10.1.1.1/32

BGP routing table entry for 10.1.1.1/32, Route Distinguisher: 1:1

Versions:

Process	bRIB/RIB	SendTblVer
Speaker	5	5

Last Modified: Sep 17 16:15:48.907 for 00:00:44

Paths: (5 available, best #1)

Advertised to update-groups (with more than one peer):

0.2 0.3

Path #1: Received by speaker 0

Advertised to update-groups (with more than one peer):

0.2 0.3

Local, (Received from a RR-client)

10.0.0.1 (metric 2) from 10.0.0.1 (10.0.0.1)

Received Label 24012

Origin incomplete, metric 0, localpref 100, valid, internal, **best**, group-best, import-candidate, imported

Received Path ID 0, Local Path ID 1, version 5

Extended community: RT:65000:1

Source AFI: VPNv4 Unicast, Source VRF: one, Source Route Distinguisher: 1:1

Path #2: Received by speaker 0

Advertised to update-groups (with more than one peer):

0.2

Local, (Received from a RR-client)

10.0.0.2 (metric 2) from 10.0.0.2 (10.0.0.2)

Received Label 24012

Origin incomplete, metric 0, localpref 100, valid, internal, **backup**, add-path, import-candidate, imported

Received Path ID 0, Local Path ID 2, version 5

Extended community: RT:65000:1

Source AFI: VPNv4 Unicast, Source VRF: one, Source Route Distinguisher: 1:1

Path #3: Received by speaker 0

Not advertised to any peer

Local, (Received from a RR-client)

10.0.0.3 (metric 2) from 10.0.0.3 (10.0.0.3)

Received Label 24012

Origin incomplete, metric 0, localpref 100, valid, internal, import-candidate, imported

Received Path ID 0, Local Path ID 0, version 0

Extended community: RT:65000:1

Source AFI: VPNv4 Unicast, Source VRF: one, Source Route Distinguisher: 1:1

Path #4: Received by speaker 0

Not advertised to any peer

Local, (Received from a RR-client)

10.0.0.4 (metric 2) from 10.0.0.4 (10.0.0.4)

Received Label 24013

Origin incomplete, metric 0, localpref 100, valid, internal, import-candidate, imported

Received Path ID 0, Local Path ID 0, version 0

Extended community: RT:65000:1

Source AFI: VPNv4 Unicast, Source VRF: one, Source Route Distinguisher: 1:1

Path #5: Received by speaker 0

Not advertised to any peer

Local, (Received from a RR-client)

10.0.0.5 (metric 2) from 10.0.0.5 (10.0.0.5)

Received Label 24014

Origin incomplete, metric 0, localpref 100, valid, internal, import-candidate, imported

Received Path ID 1, Local Path ID 0, version 0

Extended community: RT:65000:1

Source AFI: VPNv4 Unicast, Source VRF: one, Source Route Distinguisher: 1:1

RP/0/RP0/CPU0:RR#show route vrf one 10.1.1.1/32

Routing entry for 10.1.1.1/32

```
Known via "bgp 65000", distance 200, metric 0
Number of pic paths 1 , type internal
Installed Sep 17 16:15:48.900 for 00:01:28
Routing Descriptor Blocks
 10.0.0.1, from 10.0.0.1
   Nexthop in Vrf: "default", Table: "default", IPv4 Unicast, Table Id: 0xe0000000
   Route metric is 0
 10.0.0.2, from 10.0.0.2, BGP backup path
   Nexthop in Vrf: "default", Table: "default", IPv4 Unicast, Table Id: 0xe0000000
   Route metric is 0
No advertising protos.
```

RP/0/RP0/CPU0:RR#show cef vrf one 10.1.1.1/32

```
10.1.1.1/32, version 297, internal 0x5000001 0x30 (ptr 0xd96a770) [1], 0x0 (0xe3662a8), 0xa08
(0xf6960a8)
Updated Sep 17 16:15:48.903
Prefix Len 32, traffic index 0, precedence n/a, priority 3
via 10.0.0.1/32, 3 dependencies, recursive [flags 0x6000]
 path-idx 0 NHID 0x0 [0xdab2bc0 0x0], Internal 0xd6a2190
 recursion-via-/32
 next hop VRF - 'default', table - 0xe0000000
 next hop 10.0.0.1/32 via 24003/0/21
   next hop 10.1.101.1/32 Gi0/0/0/0 labels imposed {ImplNull 24012}
via 10.0.0.2/32, 2 dependencies, recursive, backup [flags 0x6100]
 path-idx 1 NHID 0x0 [0xdab2e48 0x0]
 recursion-via-/32
 next hop VRF - 'default', table - 0xe0000000
 next hop 10.0.0.2/32 via 24001/0/21
   next hop 10.2.101.2/32 Gi0/0/0/4 labels imposed {ImplNull 24012}
```

アドバタイズされたパスを確認します。

RP/0/RP0/CPU0:PE6#show bgp vpnv4 unicast rd 1:1 10.1.1.1/32

BGP routing table entry for 10.1.1.1/32, Route Distinguisher: 1:1

Versions:

Process	bRIB/RIB	SendTblVer
Speaker	189	189

Last Modified: Sep 17 16:15:50.649 for 00:02:10

Paths: (2 available, best #1)

Not advertised to any peer

Path #1: Received by speaker 0

Not advertised to any peer

Local

10.0.0.1 (metric 3) from 10.0.0.101 (10.0.0.1)

Received Label 24012

Origin incomplete, metric 0, localpref 100, valid, internal, best, group-best, import-candidate, imported

Received Path ID 1, Local Path ID 1, version 189

Extended community: RT:65000:1

Originator: 10.0.0.1, Cluster list: 10.0.0.101

Source AFI: VPNv4 Unicast, Source VRF: one, Source Route Distinguisher: 1:1

Path #2: Received by speaker 0

Not advertised to any peer

Local

10.0.0.2 (metric 3) from 10.0.0.101 (10.0.0.2)

Received Label 24012

Origin incomplete, metric 0, localpref 100, valid, internal, import-candidate, imported

Received Path ID 2, Local Path ID 0, version 0

Extended community: RT:65000:1

Originator: 10.0.0.2, Cluster list: 10.0.0.101

Source AFI: VPNv4 Unicast, Source VRF: one, Source Route Distinguisher: 1:1

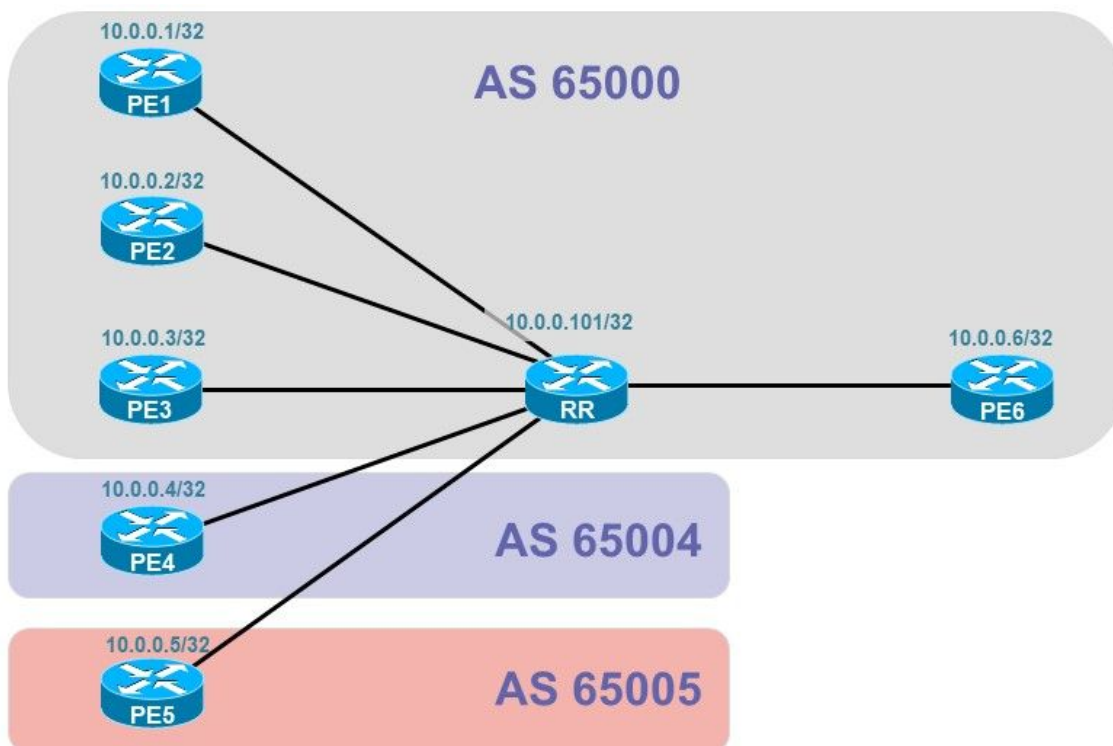
- RRにECMPはありません。
- 2番目に最適なパスはバックアップパスです。RIB/CEFテーブルにインストールされます。
- ベストパスとバックアップパスがアドバタイズされます。
- バックアップ(パスパスの保護)はありません。

結論：すべてのマルチパス経路がRIBにインストールされます。別のパスがバックアップパスとしてインストールされます。ベストパスとバックアップパスがアドバタイズされます。

9.set path-selection group-best advertise

- Group-bestはadvertiseでのみ使用できます。
- Group-best selectionは、AS (自律システム) およびネクストホップごとのベストパスです。
- プレフィックスは、異なる自律システムから発信されます。

この場合は、別のトポロジが使用されます。ルータは図1と同じですが、PE4はAS 65004に存在し、PE5はAS 65005に存在します。他のすべてのルータはAS 65000に存在します。



画像 2

これは、RRとPE4の間、およびRRとPE5の間にeBGPセッションが存在することを意味します。

```
route-policy BGP-Path-Selection
  set path-selection group-best advertise
end-policy
```

```
RP/0/RP0/CPU0:RR#show bgp vpnv4 unicast rd 1:1 10.1.1.1/32
```

```
BGP routing table entry for 10.1.1.1/32, Route Distinguisher: 1:1
```

```
Versions:
```

```
Process          bRIB/RIB  SendTblVer
Speaker          5         5
```

```
Local Label: 24010
```

```
Last Modified: Sep 21 06:06:29.117 for 00:02:18
```

```
Paths: (5 available, best #1)
Advertised to update-groups (with more than one peer):
  0.3 0.4
Path #1: Received by speaker 0
Advertised to update-groups (with more than one peer):
  0.3 0.4
Local, (Received from a RR-client)
  10.0.0.1 (metric 2) from 10.0.0.1 (10.0.0.1)
    Received Label 24014
    Origin incomplete, metric 0, localpref 100, valid, internal, best, group-best, multipath,
import-candidate, imported
    Received Path ID 1, Local Path ID 1, version 5
    Extended community: RT:65000:1
    Source AFI: VPNv4 Unicast, Source VRF: one, Source Route Distinguisher: 1:1
Path #2: Received by speaker 0
Not advertised to any peer
Local, (Received from a RR-client)
  10.0.0.2 (metric 2) from 10.0.0.2 (10.0.0.2)
    Received Label 24014
    Origin incomplete, metric 0, localpref 100, valid, internal, multipath, import-candidate,
imported
    Received Path ID 1, Local Path ID 0, version 0
    Extended community: RT:65000:1
    Source AFI: VPNv4 Unicast, Source VRF: one, Source Route Distinguisher: 1:1
Path #3: Received by speaker 0
Not advertised to any peer
Local, (Received from a RR-client)
  10.0.0.3 (metric 2) from 10.0.0.3 (10.0.0.3)
    Received Label 24014
    Origin incomplete, metric 0, localpref 100, valid, internal, multipath, import-candidate,
imported
    Received Path ID 1, Local Path ID 0, version 0
    Extended community: RT:65000:1
    Source AFI: VPNv4 Unicast, Source VRF: one, Source Route Distinguisher: 1:1
Path #4: Received by speaker 0
Advertised to update-groups (with more than one peer):
  0.4
65004
  10.4.101.4 from 10.4.101.4 (10.0.0.4)
    Received Label 24015
    Origin incomplete, metric 0, localpref 100, valid, external, group-best, add-path, import-
candidate, imported
    Received Path ID 0, Local Path ID 2, version 5
    Extended community: RT:65000:1
    Source AFI: VPNv4 Unicast, Source VRF: one, Source Route Distinguisher: 1:1
Path #5: Received by speaker 0
Advertised to update-groups (with more than one peer):
  0.4
65005
  10.5.101.5 from 10.5.101.5 (10.0.0.5)
    Received Label 24014
    Origin incomplete, metric 0, localpref 100, valid, external, group-best, add-path, import-
candidate, imported
    Received Path ID 0, Local Path ID 3, version 5
    Extended community: RT:65000:1
    Source AFI: VPNv4 Unicast, Source VRF: one, Source Route Distinguisher: 1:1
```

```
RP/0/RP0/CPU0:RR#show route vrf one 10.1.1.1/32
```

```
Routing entry for 10.1.1.1/32
```

```
Known via "bgp 65000", distance 200, metric 0, type internal
```

```
Installed Sep 20 19:59:07.762 for 10:00:40
```

```
Routing Descriptor Blocks
```

```
  10.0.0.1, from 10.0.0.1, BGP multi path
```

```
NextHop in Vrf: "default", Table: "default", IPv4 Unicast, Table Id: 0xe0000000
Route metric is 0
10.0.0.2, from 10.0.0.2, BGP multi path
NextHop in Vrf: "default", Table: "default", IPv4 Unicast, Table Id: 0xe0000000
Route metric is 0
10.0.0.3, from 10.0.0.3, BGP multi path
NextHop in Vrf: "default", Table: "default", IPv4 Unicast, Table Id: 0xe0000000
Route metric is 0
No advertising protos.
```

```
RP/0/RP0/CPU0:RR#show cef vrf one 10.1.1.1/32
```

```
10.1.1.1/32, version 114, internal 0x1000001 0x30 (ptr 0xd96a338) [1], 0x0 (0xe366530), 0xa08
(0xf69e0a8)
```

```
Updated Sep 20 19:59:07.765
```

```
Prefix Len 32, traffic index 0, precedence n/a, priority 3
```

```
via 10.0.0.1/32, 3 dependencies, recursive, bgp-multipath [flags 0x6080]
```

```
path-idx 0 NHID 0x0 [0xdab1b98 0x0]
```

```
recursion-via-/32
```

```
next hop VRF - 'default', table - 0xe0000000
```

```
next hop 10.0.0.1/32 via 24008/0/21
```

```
local label 24010
```

```
next hop 10.1.101.1/32 Gi0/0/0/0 labels imposed {ImplNull 24014}
```

```
via 10.0.0.2/32, 3 dependencies, recursive, bgp-multipath [flags 0x6080]
```

```
path-idx 1 NHID 0x0 [0xdab30d0 0x0]
```

```
recursion-via-/32
```

```
next hop VRF - 'default', table - 0xe0000000
```

```
next hop 10.0.0.2/32 via 24000/0/21
```

```
local label 24010
```

```
next hop 10.2.101.2/32 Gi0/0/0/4 labels imposed {ImplNull 24014}
```

```
via 10.0.0.3/32, 3 dependencies, recursive, bgp-multipath [flags 0x6080]
```

```
path-idx 2 NHID 0x0 [0xdab2918 0x0]
```

```
recursion-via-/32
```

```
next hop VRF - 'default', table - 0xe0000000
```

```
next hop 10.0.0.3/32 via 24002/0/21
```

```
local label 24010
```

```
next hop 10.3.101.3/32 Gi0/0/0/6 labels imposed {ImplNull 24014}
```

RRには、RIBおよびCEFテーブルにインストールされた3つのECMPパスがあります。

```
RP/0/RP0/CPU0:PE6#show bgp vpnv4 unicast rd 1:1 10.1.1.1/32
```

```
BGP routing table entry for 10.1.1.1/32, Route Distinguisher: 1:1
```

```
Versions:
```

```
Process          bRIB/RIB  SendTblVer
```

```
Speaker          47        47
```

```
Last Modified: Sep 20 19:59:07.588 for 09:59:44
```

```
Paths: (3 available, best #1)
```

```
Not advertised to any peer
```

```
Path #1: Received by speaker 0
```

```
Not advertised to any peer
```

```
Local
```

```
10.0.0.3 (metric 5) from 10.0.0.101 (10.0.0.3)
```

```
Received Label 24014
```

```
Origin incomplete, metric 0, localpref 100, valid, internal, best, group-best, import-
candidate, imported
```

```
Received Path ID 1, Local Path ID 1, version 47
```

```
Extended community: RT:65000:1
```

```
Originator: 10.0.0.3, Cluster list: 10.0.0.101
```

```
Source AFI: VPNv4 Unicast, Source VRF: one, Source Route Distinguisher: 1:1
```

```
Path #2: Received by speaker 0
```

```
Not advertised to any peer
```

```
65004
```

```
10.4.101.4 (metric 3) from 10.0.0.101 (10.0.0.101)
```



```

Received Label 24010
Origin incomplete, metric 0, localpref 100, valid, internal, group-best, import-candidate,
imported
Received Path ID 2, Local Path ID 0, version 0
Extended community: RT:65000:1
Source AFI: VPNv4 Unicast, Source VRF: one, Source Route Distinguisher: 1:1
Path #3: Received by speaker 0
Not advertised to any peer
65005
10.5.101.5 (metric 2) from 10.0.0.101 (10.0.0.101)
Received Label 24010
Origin incomplete, metric 0, localpref 100, valid, internal, group-best, import-candidate,
imported
Received Path ID 3, Local Path ID 0, version 0
Extended community: RT:65000:1
Source AFI: VPNv4 Unicast, Source VRF: one, Source Route Distinguisher: 1:1

```

RRは、AS 65000から受信した3つのパスからグループベストパスをアドバタイズします。このパスに加えて、AS 65004から受信したグループベストパスとAS 65005から受信したグループベストパスもアドバタイズします。

3つのパスには異なるネイバーASがあるため、グループのベストパスが3つあります。これらのパスはすべてアドバタイズされます。マルチパス・パスはアドバタイズされません。

結論：すべてのグループベストパスがアドバタイズされます。

10. set path-selection backup 1 install multipath-protect advertise multipath-protect-advertise

このオプションは、Cisco IOS®-XR 7.3.1以降でのみ使用できます。

Cisco IOS®-XR 7.3.1から開始するには、新しいキーワードmultipath-protect-advertiseがあります。

これにより、マルチパス保護パスをバックアップパスとともにアドバタイズできます。Cisco IOS®-XR 7.3.1より前のバージョンでは、multi-path-protectパスがインストールされましたが、アドバタイズされませんでした。(ケース8を参照)。

```

route-policy BGP-Path-Selection
  set path-selection backup 1 install multipath-protect advertise multipath-protect-advertise
end-policy
!

```

```
RP/0/RP0/CPU0:RR#show bgp vpnv4 unicast rd 1:1 10.1.1.1/32
```

```

BGP routing table entry for 10.1.1.1/32, Route Distinguisher: 1:1
Versions:
Process          bRIB/RIB   SendTblVer
Speaker          5          5
Last Modified: Sep 17 16:43:05.907 for 00:01:14
Paths: (5 available, best #1)
Advertised to update-groups (with more than one peer):
  0.2 0.3
Path #1: Received by speaker 0
Advertised to update-groups (with more than one peer):
  0.2 0.3
Local, (Received from a RR-client)
  10.0.0.1 (metric 2) from 10.0.0.1 (10.0.0.1)

```

```

Received Label 24012
Origin incomplete, metric 0, localpref 100, valid, internal, best, group-best, multipath,
import-candidate, imported
Received Path ID 0, Local Path ID 1, version 5
Extended community: RT:65000:1
Source AFI: VPNv4 Unicast, Source VRF: one, Source Route Distinguisher: 1:1
Path #2: Received by speaker 0
Advertised to update-groups (with more than one peer):
0.3
Local, (Received from a RR-client)
10.0.0.2 (metric 2) from 10.0.0.2 (10.0.0.2)
Received Label 24012
Origin incomplete, metric 0, localpref 100, valid, internal, multipath, backup, add-path,
import-candidate, imported
Received Path ID 0, Local Path ID 2, version 5
Extended community: RT:65000:1
Source AFI: VPNv4 Unicast, Source VRF: one, Source Route Distinguisher: 1:1
Path #3: Received by speaker 0
Not advertised to any peer
Local, (Received from a RR-client)
10.0.0.3 (metric 2) from 10.0.0.3 (10.0.0.3)
Received Label 24012
Origin incomplete, metric 0, localpref 100, valid, internal, multipath, import-candidate,
imported
Received Path ID 0, Local Path ID 0, version 0
Extended community: RT:65000:1
Source AFI: VPNv4 Unicast, Source VRF: one, Source Route Distinguisher: 1:1
Path #4: Received by speaker 0
Advertised to update-groups (with more than one peer):
0.3
Local, (Received from a RR-client)
10.0.0.4 (metric 2) from 10.0.0.4 (10.0.0.4)
Received Label 24013
Origin incomplete, metric 0, localpref 100, valid, internal, backup(protect multipath),
add-path, import-candidate, imported
Received Path ID 0, Local Path ID 3, version 5
Extended community: RT:65000:1
Source AFI: VPNv4 Unicast, Source VRF: one, Source Route Distinguisher: 1:1
Path #5: Received by speaker 0
Not advertised to any peer
Local, (Received from a RR-client)
10.0.0.5 (metric 2) from 10.0.0.5 (10.0.0.5)
Received Label 24014
Origin incomplete, metric 0, localpref 100, valid, internal, import-candidate, imported
Received Path ID 1, Local Path ID 0, version 0
Extended community: RT:65000:1
Source AFI: VPNv4 Unicast, Source VRF: one, Source Route Distinguisher: 1:1

```

RP/0/RP0/CPU0:RR#**show route vrf one 10.1.1.1**

Routing entry for 10.1.1.1/32

Known via "bgp 65000", distance 200, metric 0

Number of pic paths 1 , type internal

Installed Sep 17 16:43:05.562 for 00:01:45

Routing Descriptor Blocks

10.0.0.1, from 10.0.0.1, **BGP multi path**

Nexthop in Vrf: "default", Table: "default", IPv4 Unicast, Table Id: 0xe0000000

Route metric is 0

10.0.0.2, from 10.0.0.2, **BGP multi path**

Nexthop in Vrf: "default", Table: "default", IPv4 Unicast, Table Id: 0xe0000000

Route metric is 0

10.0.0.3, from 10.0.0.3, **BGP multi path**

Nexthop in Vrf: "default", Table: "default", IPv4 Unicast, Table Id: 0xe0000000

Route metric is 0

```
10.0.0.4, from 10.0.0.4, BGP backup path
  Nexthop in Vrf: "default", Table: "default", IPv4 Unicast, Table Id: 0xe0000000
  Route metric is 0
No advertising protos.
```

```
RP/0/RP0/CPU0:RR#show cef vrf one 10.1.1.1
```

```
10.1.1.1/32, version 323, internal 0x5000001 0x30 (ptr 0xd96a770) [1], 0x0 (0xe3662a8), 0xa08 (0xf4e1168)
```

```
Updated Sep 17 16:43:05.567
```

```
Prefix Len 32, traffic index 0, precedence n/a, priority 3
  via 10.0.0.1/32, 3 dependencies, recursive, bgp-multipath [flags 0x6080]
    path-idx 0 NHID 0x0 [0xdab2bc0 0x0], Internal 0xd6a2190
    recursion-via-/32
    next hop VRF - 'default', table - 0xe0000000
    next hop 10.0.0.1/32 via 24003/0/21
      next hop 10.1.101.1/32 Gi0/0/0/0 labels imposed {ImplNull 24012}
  via 10.0.0.2/32, 3 dependencies, recursive, bgp-multipath [flags 0x6080]
    path-idx 1 NHID 0x0 [0xdab2e48 0x0], Internal 0xd6a2730
    recursion-via-/32
    next hop VRF - 'default', table - 0xe0000000
    next hop 10.0.0.2/32 via 24001/0/21
      next hop 10.2.101.2/32 Gi0/0/0/4 labels imposed {ImplNull 24012}
  via 10.0.0.3/32, 3 dependencies, recursive, bgp-multipath [flags 0x6080]
    path-idx 2 NHID 0x0 [0xdab2060 0x0], Internal 0xd6a2910
    recursion-via-/32
    next hop VRF - 'default', table - 0xe0000000
    next hop 10.0.0.3/32 via 24007/0/21
      next hop 10.3.101.3/32 Gi0/0/0/6 labels imposed {ImplNull 24012}
  via 10.0.0.4/32, 2 dependencies, recursive, backup [flags 0x6100]
    path-idx 3 NHID 0x0 [0xdab2c98 0x0]
    recursion-via-/32
    next hop VRF - 'default', table - 0xe0000000
    next hop 10.0.0.4/32 via 24000/0/21
      next hop 10.4.101.4/32 Gi0/0/0/7 labels imposed {ImplNull 24013}
```

アドバタイズされたパスを確認します。

```
RP/0/RP0/CPU0:PE6#show bgp vpnv4 unicast rd 1:1 10.1.1.1/32
```

```
BGP routing table entry for 10.1.1.1/32, Route Distinguisher: 1:1
```

```
Versions:
```

```
Process          bRIB/RIB  SendTblVer
Speaker          207      207
```

```
Last Modified: Sep 17 16:43:06.649 for 00:02:31
```

```
Paths: (3 available, best #1)
```

```
Not advertised to any peer
```

```
Path #1: Received by speaker 0
```

```
Not advertised to any peer
```

```
Local
```

```
10.0.0.1 (metric 3) from 10.0.0.101 (10.0.0.1)
```

```
Received Label 24012
```

```
Origin incomplete, metric 0, localpref 100, valid, internal, best, group-best, import-candidate, imported
```

```
Received Path ID 1, Local Path ID 1, version 207
```

```
Extended community: RT:65000:1
```

```
Originator: 10.0.0.1, Cluster list: 10.0.0.101
```

```
Source AFI: VPNv4 Unicast, Source VRF: one, Source Route Distinguisher: 1:1
```

```
Path #2: Received by speaker 0
```

```
Not advertised to any peer
```

```
Local
```

```
10.0.0.2 (metric 3) from 10.0.0.101 (10.0.0.2)
```

```
Received Label 24012
```

```
Origin incomplete, metric 0, localpref 100, valid, internal, import-candidate, imported
```

```

Received Path ID 2, Local Path ID 0, version 0
Extended community: RT:65000:1
Originator: 10.0.0.2, Cluster list: 10.0.0.101
Source AFI: VPNv4 Unicast, Source VRF: one, Source Route Distinguisher: 1:1
Path #3: Received by speaker 0
Not advertised to any peer
Local
  10.0.0.4 (metric 3) from 10.0.0.101 (10.0.0.4)
    Received Label 24013
    Origin incomplete, metric 0, localpref 100, valid, internal, import-candidate, imported
    Received Path ID 3, Local Path ID 0, version 0
    Extended community: RT:65000:1
    Originator: 10.0.0.4, Cluster list: 10.0.0.101
    Source AFI: VPNv4 Unicast, Source VRF: one, Source Route Distinguisher: 1:1

```

結論：すべてのマルチパス経路がRIBにインストールされます。別のパス(**backup(protect multipath)path**)は、バックアップパスとしてインストールされます。ベストパス、バックアップパス、およびバックアップ (保護マルチパス) パスがアドバタイズされます。

11. set path-selection multipath advertise multipath-protect

このオプションは、Cisco IOS®-XR 7.3.1以降でのみ使用できます。

```

route-policy BGP-Path-Selection
  set path-selection multipath advertise multipath-protect
end-policy
!

```

```
RP/0/RP0/CPU0:RR#show bgp vpnv4 unicast rd 1:1 10.1.1.1/32
```

```

BGP routing table entry for 10.1.1.1/32, Route Distinguisher: 1:1
Versions:
  Process          bRIB/RIB  SendTblVer
  Speaker          5         5
Last Modified: Sep 18 06:12:25.907 for 00:00:12
Paths: (5 available, best #1)
  Advertised to update-groups (with more than one peer):
    0.2 0.3
  Path #1: Received by speaker 0
  Advertised to update-groups (with more than one peer):
    0.2 0.3
  Local, (Received from a RR-client)
    10.0.0.1 (metric 2) from 10.0.0.1 (10.0.0.1)
      Received Label 24012
      Origin incomplete, metric 0, localpref 100, valid, internal, best, group-best, multipath,
import-candidate, imported
      Received Path ID 0, Local Path ID 1, version 5
      Extended community: RT:65000:1
      Source AFI: VPNv4 Unicast, Source VRF: one, Source Route Distinguisher: 1:1
  Path #2: Received by speaker 0
  Advertised to update-groups (with more than one peer):
    0.3
  Local, (Received from a RR-client)
    10.0.0.2 (metric 2) from 10.0.0.2 (10.0.0.2)
      Received Label 24012
      Origin incomplete, metric 0, localpref 100, valid, internal, multipath, add-path, import-
candidate, imported
      Received Path ID 0, Local Path ID 3, version 5
      Extended community: RT:65000:1
      Source AFI: VPNv4 Unicast, Source VRF: one, Source Route Distinguisher: 1:1
  Path #3: Received by speaker 0

```

```

Not advertised to any peer
Local, (Received from a RR-client)
  10.0.0.3 (metric 2) from 10.0.0.3 (10.0.0.3)
    Received Label 24012
    Origin incomplete, metric 0, localpref 100, valid, internal, backup(protect multipath),
add-path, import-candidate, imported
    Received Path ID 0, Local Path ID 4, version 5
    Extended community: RT:65000:1
    Source AFI: VPNv4 Unicast, Source VRF: one, Source Route Distinguisher: 1:1
Path #4: Received by speaker 0
Advertised to update-groups (with more than one peer):
  0.3
Local, (Received from a RR-client)
  10.0.0.4 (metric 2) from 10.0.0.4 (10.0.0.4)
    Received Label 24013
    Origin incomplete, metric 0, localpref 100, valid, internal, multipath, add-path, import-
candidate, imported
    Received Path ID 0, Local Path ID 2, version 5
    Extended community: RT:65000:1
    Source AFI: VPNv4 Unicast, Source VRF: one, Source Route Distinguisher: 1:1
Path #5: Received by speaker 0
Not advertised to any peer
Local, (Received from a RR-client)
  10.0.0.5 (metric 2) from 10.0.0.5 (10.0.0.5)
    Received Label 24014
    Origin incomplete, metric 0, localpref 100, valid, internal, import-candidate, imported
    Received Path ID 1, Local Path ID 0, version 0
    Extended community: RT:65000:1
    Source AFI: VPNv4 Unicast, Source VRF: one, Source Route Distinguisher: 1:1

```

RP/0/RP0/CPU0:RR#**show route vrf one 10.1.1.1/32**

Routing entry for 10.1.1.1/32

Known via "bgp 65000", distance 200, metric 0

Number of pic paths 1 , type internal

Installed Sep 18 06:12:26.137 for 00:05:23

Routing Descriptor Blocks

10.0.0.1, from 10.0.0.1, **BGP multi path**

Nexthop in Vrf: "default", Table: "default", IPv4 Unicast, Table Id: 0xe0000000

Route metric is 0

10.0.0.2, from 10.0.0.2, **BGP multi path**

Nexthop in Vrf: "default", Table: "default", IPv4 Unicast, Table Id: 0xe0000000

Route metric is 0

10.0.0.3, from 10.0.0.3, **BGP backup path**

Nexthop in Vrf: "default", Table: "default", IPv4 Unicast, Table Id: 0xe0000000

Route metric is 0

10.0.0.4, from 10.0.0.4, **BGP multi path**

Nexthop in Vrf: "default", Table: "default", IPv4 Unicast, Table Id: 0xe0000000

Route metric is 0

No advertising protos.

RP/0/RP0/CPU0:RR#**show cef vrf one 10.1.1.1/32**

10.1.1.1/32, version 345, internal 0x5000001 0x30 (ptr 0xd96a770) [1], 0x0 (0xe3662a8), 0xa08 (0xf4e1108)

Updated Sep 18 06:12:26.140

Prefix Len 32, traffic index 0, precedence n/a, priority 3

via 10.0.0.1/32, 3 dependencies, recursive, **bgp-multipath** [flags 0x6080]

path-idx 0 NHID 0x0 [0xdab2bc0 0x0], Internal 0xd6a2190

recursion-via-/32

next hop VRF - 'default', table - 0xe0000000

next hop 10.0.0.1/32 via 24003/0/21

next hop 10.1.101.1/32 Gi0/0/0 labels imposed {ImplNull 24012}

via 10.0.0.2/32, 3 dependencies, recursive, **bgp-multipath** [flags 0x6080]

path-idx 1 NHID 0x0 [0xdab2e48 0x0], Internal 0xd6a2730

```

recursion-via-/32
next hop VRF - 'default', table - 0xe0000000
next hop 10.0.0.2/32 via 24001/0/21
  next hop 10.2.101.2/32 Gi0/0/0/4    labels imposed {ImplNull 24012}
via 10.0.0.3/32, 2 dependencies, recursive, backup [flags 0x6100]
path-idx 2 NHID 0x0 [0xdab2060 0x0]
recursion-via-/32
next hop VRF - 'default', table - 0xe0000000
next hop 10.0.0.3/32 via 24007/0/21
  next hop 10.3.101.3/32 Gi0/0/0/6    labels imposed {ImplNull 24012}
via 10.0.0.4/32, 3 dependencies, recursive, bgp-multipath [flags 0x6080]
path-idx 3 NHID 0x0 [0xdab2c98 0x0], Internal 0xd6a2550
recursion-via-/32
next hop VRF - 'default', table - 0xe0000000
next hop 10.0.0.4/32 via 24000/0/21
  next hop 10.4.101.4/32 Gi0/0/0/7    labels imposed {ImplNull 24013}

```

アドバタイズされたパスを確認します。

```
RP/0/RP0/CPU0:PE6#show bgp vpnv4 unicast rd 1:1 10.1.1.1/32
```

BGP routing table entry for 10.1.1.1/32, Route Distinguisher: 1:1

Versions:

```

Process          bRIB/RIB  SendTblVer
Speaker          221      221

```

Last Modified: Sep 18 06:12:27.649 for 00:01:38

Paths: (3 available, best #1)

Not advertised to any peer

Path #1: Received by speaker 0

Not advertised to any peer

Local

10.0.0.1 (metric 3) from 10.0.0.101 (10.0.0.1)

Received Label 24012

Origin incomplete, metric 0, localpref 100, valid, internal, best, group-best, import-candidate, imported

Received Path ID 1, Local Path ID 1, version 221

Extended community: RT:65000:1

Originator: 10.0.0.1, Cluster list: 10.0.0.101

Source AFI: VPNv4 Unicast, Source VRF: one, Source Route Distinguisher: 1:1

Path #2: Received by speaker 0

Not advertised to any peer

Local

10.0.0.4 (metric 3) from 10.0.0.101 (10.0.0.4)

Received Label 24013

Origin incomplete, metric 0, localpref 100, valid, internal, import-candidate, imported

Received Path ID 2, Local Path ID 0, version 0

Extended community: RT:65000:1

Originator: 10.0.0.4, Cluster list: 10.0.0.101

Source AFI: VPNv4 Unicast, Source VRF: one, Source Route Distinguisher: 1:1

Path #3: Received by speaker 0

Not advertised to any peer

Local

10.0.0.2 (metric 3) from 10.0.0.101 (10.0.0.2)

Received Label 24012

Origin incomplete, metric 0, localpref 100, valid, internal, import-candidate, imported

Received Path ID 3, Local Path ID 0, version 0

Extended community: RT:65000:1

Originator: 10.0.0.2, Cluster list: 10.0.0.101

Source AFI: VPNv4 Unicast, Source VRF: one, Source Route Distinguisher: 1:1

- 3番目のパスはバックアップパスです。BGPではbackup(protect multipath)としてマークされ、RIBではバックアップパスとしてインストールされます。
- ベストパスとマルチパスのパスがアドバタイズされます。

- 「backup(protect multipath)」パスはアドバタイズされません。

12. set path-selection multipath advertise multipath-protect multipath-protect-advertise

これにより、マルチパス保護パスをマルチパス・パスとともにインストールおよびアドバタイズできます。

```
route-policy BGP-Path-Selection
  set path-selection multipath advertise multipath-protect multipath-protect-advertise
end-policy

RP/0/RP0/CPU0:RR#show bgp vpnv4 unicast rd 1:1 10.1.1.1/32

BGP routing table entry for 10.1.1.1/32, Route Distinguisher: 1:1
Versions:
  Process          bRIB/RIB   SendTblVer
  Speaker          5          5
Last Modified: Sep 18 06:22:22.907 for 00:03:12
Paths: (5 available, best #1)
  Advertised to update-groups (with more than one peer):
    0.2 0.3
  Path #1: Received by speaker 0
  Advertised to update-groups (with more than one peer):
    0.2 0.3
  Local, (Received from a RR-client)
    10.0.0.1 (metric 2) from 10.0.0.1 (10.0.0.1)
    Received Label 24012
    Origin incomplete, metric 0, localpref 100, valid, internal, best, group-best, multipath,
import-candidate, imported
    Received Path ID 0, Local Path ID 1, version 5
    Extended community: RT:65000:1
    Source AFI: VPNv4 Unicast, Source VRF: one, Source Route Distinguisher: 1:1
  Path #2: Received by speaker 0
  Advertised to update-groups (with more than one peer):
    0.2
  Local, (Received from a RR-client)
    10.0.0.2 (metric 2) from 10.0.0.2 (10.0.0.2)
    Received Label 24012
    Origin incomplete, metric 0, localpref 100, valid, internal, backup(protect multipath),
add-path, import-candidate, imported
    Received Path ID 0, Local Path ID 4, version 5
    Extended community: RT:65000:1
    Source AFI: VPNv4 Unicast, Source VRF: one, Source Route Distinguisher: 1:1
  Path #3: Received by speaker 0
  Not advertised to any peer
  Local, (Received from a RR-client)
    10.0.0.3 (metric 2) from 10.0.0.3 (10.0.0.3)
    Received Label 24012
    Origin incomplete, metric 0, localpref 100, valid, internal, import-candidate, imported
    Received Path ID 0, Local Path ID 0, version 0
    Extended community: RT:65000:1
    Source AFI: VPNv4 Unicast, Source VRF: one, Source Route Distinguisher: 1:1
  Path #4: Received by speaker 0
  Advertised to update-groups (with more than one peer):
    0.2
  Local, (Received from a RR-client)
    10.0.0.4 (metric 2) from 10.0.0.4 (10.0.0.4)
    Received Label 24013
    Origin incomplete, metric 0, localpref 100, valid, internal, multipath, add-path, import-
```

```
candidate, imported
  Received Path ID 0, Local Path ID 2, version 5
  Extended community: RT:65000:1
  Source AFI: VPNv4 Unicast, Source VRF: one, Source Route Distinguisher: 1:1
Path #5: Received by speaker 0
Advertised to update-groups (with more than one peer):
  0.2
Local, (Received from a RR-client)
  10.0.0.5 (metric 2) from 10.0.0.5 (10.0.0.5)
  Received Label 24014
  Origin incomplete, metric 0, localpref 100, valid, internal, multipath, add-path, import-
candidate, imported
  Received Path ID 1, Local Path ID 3, version 5
  Extended community: RT:65000:1
  Source AFI: VPNv4 Unicast, Source VRF: one, Source Route Distinguisher: 1:1
```

```
RP/0/RP0/CPU0:RR#show route vrf one 10.1.1.1/32
```

```
Routing entry for 10.1.1.1/32
  Known via "bgp 65000", distance 200, metric 0
  Number of pic paths 1 , type internal
  Installed Sep 18 06:22:23.059 for 00:03:34
Routing Descriptor Blocks
  10.0.0.1, from 10.0.0.1, BGP multi path
    Nexthop in Vrf: "default", Table: "default", IPv4 Unicast, Table Id: 0xe0000000
    Route metric is 0
  10.0.0.2, from 10.0.0.2, BGP backup path
    Nexthop in Vrf: "default", Table: "default", IPv4 Unicast, Table Id: 0xe0000000
    Route metric is 0
  10.0.0.4, from 10.0.0.4, BGP multi path
    Nexthop in Vrf: "default", Table: "default", IPv4 Unicast, Table Id: 0xe0000000
    Route metric is 0
  10.0.0.5, from 10.0.0.5, BGP multi path
    Nexthop in Vrf: "default", Table: "default", IPv4 Unicast, Table Id: 0xe0000000
    Route metric is 0
No advertising protos.
```

```
RP/0/RP0/CPU0:RR#show cef vrf one 10.1.1.1/32
```

```
10.1.1.1/32, version 367, internal 0x5000001 0x30 (ptr 0xd96a770) [1], 0x0 (0xe3662a8), 0xa08
(0xf4e11c8)
Updated Sep 18 06:22:23.062
Prefix Len 32, traffic index 0, precedence n/a, priority 3
  via 10.0.0.1/32, 3 dependencies, recursive, bgp-multipath [flags 0x6080]
    path-idx 0 NHID 0x0 [0xdab2bc0 0x0], Internal 0xd6a2190
    recursion-via-/32
    next hop VRF - 'default', table - 0xe0000000
    next hop 10.0.0.1/32 via 24003/0/21
      next hop 10.1.101.1/32 Gi0/0/0/0 labels imposed {ImplNull 24012}
  via 10.0.0.2/32, 2 dependencies, recursive, backup [flags 0x6100]
    path-idx 1 NHID 0x0 [0xdab2e48 0x0]
    recursion-via-/32
    next hop VRF - 'default', table - 0xe0000000
    next hop 10.0.0.2/32 via 24001/0/21
      next hop 10.2.101.2/32 Gi0/0/0/4 labels imposed {ImplNull 24012}
  via 10.0.0.4/32, 3 dependencies, recursive, bgp-multipath [flags 0x6080]
    path-idx 2 NHID 0x0 [0xdab2c98 0x0], Internal 0xd6a2550
    recursion-via-/32
    next hop VRF - 'default', table - 0xe0000000
    next hop 10.0.0.4/32 via 24000/0/21
      next hop 10.4.101.4/32 Gi0/0/0/7 labels imposed {ImplNull 24013}
  via 10.0.0.5/32, 3 dependencies, recursive, bgp-multipath [flags 0x6080]
    path-idx 3 NHID 0x0 [0xdab2368 0x0], Internal 0xd6a2910
    recursion-via-/32
    next hop VRF - 'default', table - 0xe0000000
```



```
next hop 10.0.0.5/32 via 24005/0/21
next hop 10.5.101.5/32 Gi0/0/0/1 labels imposed {ImplNull 24014}
```

アドバタイズされたパスを確認します。

```
RP/0/RP0/CPU0:PE6#show bgp vpnv4 unicast rd 1:1 10.1.1.1/32
```

```
BGP routing table entry for 10.1.1.1/32, Route Distinguisher: 1:1
```

```
Process          bRIB/RIB  SendTblVer
```

```
Speaker          235      235
```

```
Last Modified: Sep 18 06:22:24.649 for 00:03:59
```

```
Paths: (4 available, best #1)
```

```
Not advertised to any peer
```

```
Path #1: Received by speaker 0
```

```
Not advertised to any peer
```

```
Local
```

```
10.0.0.1 (metric 3) from 10.0.0.101 (10.0.0.1)
```

```
Received Label 24012
```

```
Origin incomplete, metric 0, localpref 100, valid, internal, best, group-best, import-candidate, imported
```

```
Received Path ID 1, Local Path ID 1, version 235
```

```
Extended community: RT:65000:1
```

```
Originator: 10.0.0.1, Cluster list: 10.0.0.101
```

```
Source AFI: VPNv4 Unicast, Source VRF: one, Source Route Distinguisher: 1:1
```

```
Path #2: Received by speaker 0
```

```
Not advertised to any peer
```

```
Local
```

```
10.0.0.4 (metric 3) from 10.0.0.101 (10.0.0.4)
```

```
Received Label 24013
```

```
Origin incomplete, metric 0, localpref 100, valid, internal, import-candidate, imported
```

```
Received Path ID 2, Local Path ID 0, version 0
```

```
Extended community: RT:65000:1
```

```
Originator: 10.0.0.4, Cluster list: 10.0.0.101
```

```
Source AFI: VPNv4 Unicast, Source VRF: one, Source Route Distinguisher: 1:1
```

```
Path #3: Received by speaker 0
```

```
Not advertised to any peer
```

```
Local
```

```
10.0.0.5 (metric 3) from 10.0.0.101 (10.0.0.5)
```

```
Received Label 24014
```

```
Origin incomplete, metric 0, localpref 100, valid, internal, import-candidate, imported
```

```
Received Path ID 3, Local Path ID 0, version 0
```

```
Extended community: RT:65000:1
```

```
Originator: 10.0.0.5, Cluster list: 10.0.0.101
```

```
Source AFI: VPNv4 Unicast, Source VRF: one, Source Route Distinguisher: 1:1
```

```
Path #4: Received by speaker 0
```

```
Not advertised to any peer
```

```
Local
```

```
10.0.0.2 (metric 3) from 10.0.0.101 (10.0.0.2)
```

```
Received Label 24012
```

```
Origin incomplete, metric 0, localpref 100, valid, internal, import-candidate, imported
```

```
Received Path ID 4, Local Path ID 0, version 0
```

```
Extended community: RT:65000:1
```

```
Originator: 10.0.0.2, Cluster list: 10.0.0.101
```

```
Source AFI: VPNv4 Unicast, Source VRF: one, Source Route Distinguisher: 1:1
```

結論：

- 3つのパスはすべて、BGPでマルチパスとしてマークされます。
- 3 ECMPパスはRIB/CEFテーブルにインストールされます。
- 2番目のパスはバックアップパスです。BGPでbackup(protect multipath)としてマークされ、RIB/CEFテーブルにバックアップパスとしてインストールされます。
- ベストパスとマルチパスのパス、および「バックアップ (保護マルチパス)」パスがアドバ

サイズされます。

Cisco IOS®-XR 7.3.1における新しいパス選択動作

Cisco IOS®-XR 7.3.1では、次のように変更されています。

- ネイバーごとのパス選択が可能です。Cisco IOS®-XR 7.3.1より前のバージョンでは、これはアドレスファミリごとだけでした。
- 1つのルートポリシーで複数のset path-selectionステートメントを使用できます。
- BGPパスは、受信した順序で表示できます。

ネイバーパス単位の選択が可能

ルートポリシーで使用可能なパス選択を次に示します。

```
RP/0/RP0/CPU0:RR(config-rpl)#set path-selection ?
all          BGP all paths
backup       BGP backup path
best-path    BGP best path
group-best   BGP group best path
multipath    BGP multipath
```

ベストパスがデフォルトです。

これは、アドレスファミリレベルでサポートされます。

設定例：

```
router bgp 65000
address-family ipv4 unicast
!
address-family vpnv4 unicast
additional-paths receive
additional-paths send
additional-paths selection route-policy BGP-Path-Selection
!
neighbor 10.0.0.1
remote-as 65000
update-source Loopback0
address-family ipv4 unicast
route-reflector-client
!
address-family vpnv4 unicast
route-reflector-client
!
!
vrf one
rd 1:1
address-family ipv4 unicast
maximum-paths ibgp 2
additional-paths selection route-policy BGP-Path-Selection
redistribute connected
!
!
!
```

Cisco IOS®-XR 7.3.1から開始するには、ルートポリシーの一部のパス選択オプションもネイバーレベルでサポートされています。これにより、どのパスがどのBGPネイバーにアドバタイズされるかをより詳細に制御できるようになります。例として、BGPスピーカはベストパスと1つのバックアップパスを1つのBGPネイバーにアドバタイズしますが、マルチパスをアドバタイズして、別のネイバーに対するマルチパスのパスを保護します。

ネイバーレベルには、次の機能があります。

```
RP/0/RP0/CPU0:RR(config-rpl)#if destination ?
in                Member of a set
  is-all          Check for additional paths selected by all path-selection
  is-backup-path  Checks for backup path
is-best-external  Checks for best external route
  is-best-path    Checks for best path
  is-multi-path   Checks for multiple paths
  is-multipath-protect Checks for multipath-protect path
  longer-than     Prefix-length greater than the route's prefix length
or-longer        Prefix-length equal to or greater than the route's prefix length
```

警告： BGPコマンドmaximum-pathが設定されている場合、ベストパスはマルチパスです。ただし、ルートポリシーで設定されている条件がis-multi-pathの場合は、最適パスではないマルチパスのパスのみがアドバタイズされます。これはBGPの設計によって異なりますが、マルチパスのパスをアドバタイズする必要がある場合は、ベストパスもアドバタイズする必要があります。

is-allとis-multipath-protectは、Cisco IOS®-XR 7.3.1で新たに導入されました。

1つのルートポリシーで複数のset path-selectionステートメントが許可される

Cisco IOS®-XR 7.3.1では、1つのプレフィクスに関連する1つのルートポリシーに複数のパス選択ステートメントを設定できます。Cisco IOS®-XR 7.3.1より前は、これは許可されておらず、BGPパスの動作が予測不能になっていました。

複数のパスを選択しているかどうかは、プレフィックスごとに確認されます。

たとえば、Cisco IOS®-XR 7.3.1より前のバージョンでは、次はサポートされていません。

```
route-policy add-path-to-ibgp
set weight 65000
  set path-selection backup 1 install
set metric-type type-1
set extcommunity rt RT BUSINESS additive
  set path-selection all advertise
set rib-metric 100
end-policy
```

同じプレフィクスに適用されるルートポリシーには、2つのset path-selection文があります。

ただし、Cisco IOS®-XR 7.3.1より前のバージョンでは、以下がサポートされています。理由は、異なるパス選択ステートメントが異なるプレフィックスに対して使用されているためです。これは、選択文 (宛先、コミュニティ、...) が使用されているためです。

例 1 :

```

route-policy ADDPATH
  if destination in TRAFFIC_1 then
    set path-selection backup 1 install
  endif
  if destination in TRAFFIC_2 then
    set path-selection multipath advertise
  endif
end-policy

```

これは、set-path selection文が異なるプレフィクスに関連する（2つの異なるif文に含まれる）場合と同じようです。

例 2 :

```

route-policy ADDPATH-2
  if community matches-any COMM_ADD-PATH then
    set path-selection backup 1 install multipath-protect advertise
  else
    set path-selection best-path
  endif
end-policy

```

これは、set path selection文が異なるプレフィクスに関連する場合に適しています(これらはif文の2つの異なる部分にあります)。

Cisco IOS®-XR 7.3.1以降でサポートされています。

複数のset path-selection文を持つルートポリシーの例を次に示します。

```

route-policy BGP-Path-Selection
  set path-selection multipath advertise
  set path-selection backup 1 install multipath-protect advertise multipath-protect-advertise
end-policy
!

```

neighbor route-policyは、そのネイバーにアドバタイズされるパスを指定します。すべてのパスは、アドレスファミリレベルでマーク済みのパスからのみ選択できます。

アドレスファミリレベルで、パスを選択できます。

```

RP/0/RP0/CPU0:RR(config-rpl)#set path-selection ?
all          BGP all paths
backup       BGP backup path
best-path    BGP best path
group-best   BGP group best path
multipath    BGP multipath

```

ネイバーレベルには、次の機能があります。

```

RP/0/RP0/CPU0:RR(config-rpl)#if destination ?
in           Member of a set
  is-all     Check for additional paths selected by all path-selection
  is-backup-path Checks for backup path
  is-best-external Checks for best external route
  is-best-path Checks for best path
  is-multi-path Checks for multiple paths
  is-multipath-protect Checks for multipath-protect path

```

longer-than
or-longer

Prefix-length greater than the route's prefix length
Prefix-length equal to or greater than the route's prefix length

警告 : BGPコマンド**maximum-path**が設定されている場合、ベストパスはマルチパスです。ただし、ルートポリシーで設定されている条件が**is-multi-path**の場合は、最適パスではないマルチパスのパスのみがアドバタイズされます。これはBGPの設計によって異なりますが、マルチパスのパスをアドバタイズする必要がある場合は、ベストパスもアドバタイズする必要があります。

is-allと**is-multipath-protect**は、Cisco IOS®-XR 7.3.1で新たに導入されました。

このアプローチでは、パス選択のマーキングには、使用しているパス選択モードの組み合わせが考えられます (バックアップ、マルチパス、マルチパス保護など)。

ネイバーポリシーは、パス選択マーキングに基づいてアドバタイズメントを制御します。

マーキングパーツの場合 : たとえば、アドレスファミリレベルのルートポリシーで、バックアップとマルチパスを一緒に設定できます。

```
route-policy BGP-Path-Selection
  set path-selection multipath advertise (1)
  set path-selection backup 1 install multipath-protect advertise multipath-protect-advertise
(2)
end-policy
!
```

上記の2つのset path-selection文は、Cisco IOS®-XR 7.3.1以降で新しくサポートされています。この例でも**maximum-path ibgp 3**が設定されています。次の文があります。

- ベストパスとすべてのマルチパスのパスをアドバタイズできます。
- ベストパスとバックアップ (保護マルチパス) パスをアドバタイズできます。

この組み合わせは、Cisco IOS®-XR 7.3.1より前では不可能でした。つまり、(1)または(2)のいずれかが有効になります。

次に結果を示します。

```
RP/0/RP0/CPU0:RR#show bgp vpnv4 unicast rd 1:1 10.1.1.1/32
```

```
BGP routing table entry for 10.1.1.1/32, Route Distinguisher: 1:1
```

```
Versions:
```

```
Process          bRIB/RIB  SendTblVer
Speaker          5         5
```

```
Last Modified: Sep 18 06:59:27.907 for 00:00:28
```

```
Paths: (5 available, best #1)
```

```
Advertised to update-groups (with more than one peer):
```

```
0.2 0.3
```

```
Path #1: Received by speaker 0
```

```
Advertised to update-groups (with more than one peer):
```

```
0.2 0.3
```

```
Local, (Received from a RR-client)
```

```
10.0.0.1 (metric 2) from 10.0.0.1 (10.0.0.1)
```

```
Received Label 24012
```

```
Origin incomplete, metric 0, localpref 100, valid, internal, best, group-best, multipath,
```

```
import-candidate, imported
```

```
Received Path ID 0, Local Path ID 1, version 5
```

```
Extended community: RT:65000:1
```

```

Source AFI: VPNv4 Unicast, Source VRF: one, Source Route Distinguisher: 1:1
Path #2: Received by speaker 0
Advertised to update-groups (with more than one peer):
  0.2
Local, (Received from a RR-client)
  10.0.0.2 (metric 2) from 10.0.0.2 (10.0.0.2)
    Received Label 24012
    Origin incomplete, metric 0, localpref 100, valid, internal, multipath, backup, add-path,
import-candidate, imported
    Received Path ID 0, Local Path ID 2, version 5
    Extended community: RT:65000:1
    Source AFI: VPNv4 Unicast, Source VRF: one, Source Route Distinguisher: 1:1
Path #3: Received by speaker 0
Advertised to update-groups (with more than one peer):
  0.2
Local, (Received from a RR-client)
  10.0.0.3 (metric 2) from 10.0.0.3 (10.0.0.3)
    Received Label 24012
    Origin incomplete, metric 0, localpref 100, valid, internal, backup(protect multipath),
add-path, import-candidate, imported
    Received Path ID 0, Local Path ID 3, version 5
    Extended community: RT:65000:1
    Source AFI: VPNv4 Unicast, Source VRF: one, Source Route Distinguisher: 1:1
Path #4: Received by speaker 0
Advertised to update-groups (with more than one peer):
  0.2
Local, (Received from a RR-client)
  10.0.0.4 (metric 2) from 10.0.0.4 (10.0.0.4)
    Received Label 24013
    Origin incomplete, metric 0, localpref 100, valid, internal, multipath, add-path, import-
candidate, imported
    Received Path ID 0, Local Path ID 4, version 5
    Extended community: RT:65000:1
    Source AFI: VPNv4 Unicast, Source VRF: one, Source Route Distinguisher: 1:1
Path #5: Received by speaker 0
Not advertised to any peer
Local, (Received from a RR-client)
  10.0.0.5 (metric 2) from 10.0.0.5 (10.0.0.5)
    Received Label 24014
    Origin incomplete, metric 0, localpref 100, valid, internal, import-candidate, imported
    Received Path ID 1, Local Path ID 0, version 0
    Extended community: RT:65000:1
    Source AFI: VPNv4 Unicast, Source VRF: one, Source Route Distinguisher: 1:1

```

RP/0/RP0/CPU0:RR#**show route vrf one 10.1.1.1/32**

Routing entry for 10.1.1.1/32

Known via "bgp 65000", distance 200, metric 0

Number of pic paths 1 , type internal

Installed Sep 18 06:59:27.833 for 00:01:59

Routing Descriptor Blocks

10.0.0.1, from 10.0.0.1, **BGP multi path**

Nexthop in Vrf: "default", Table: "default", IPv4 Unicast, Table Id: 0xe0000000

Route metric is 0

10.0.0.2, from 10.0.0.2, **BGP multi path**

Nexthop in Vrf: "default", Table: "default", IPv4 Unicast, Table Id: 0xe0000000

Route metric is 0

10.0.0.3, from 10.0.0.3, **BGP backup path**

Nexthop in Vrf: "default", Table: "default", IPv4 Unicast, Table Id: 0xe0000000

Route metric is 0

10.0.0.4, from 10.0.0.4, **BGP multi path**

Nexthop in Vrf: "default", Table: "default", IPv4 Unicast, Table Id: 0xe0000000

Route metric is 0

No advertising protos.

RP/0/RP0/CPU0:RR#show cef vrf one 10.1.1.1/32

10.1.1.1/32, version 409, internal 0x5000001 0x30 (ptr 0xd96a770) [1], 0x0 (0xe3662a8), 0xa08 (0xf4e1168)

Updated Sep 18 06:59:27.836

Prefix Len 32, traffic index 0, precedence n/a, priority 3

via 10.0.0.1/32, 3 dependencies, recursive, **bgp-multipath** [flags 0x6080]

path-idx 0 NHID 0x0 [0xdab2bc0 0x0], Internal 0xd6a2190

recursion-via-/32

next hop VRF - 'default', table - 0xe0000000

next hop 10.0.0.1/32 via 24003/0/21

next hop 10.1.101.1/32 Gi0/0/0/0 labels imposed {ImplNull 24012}

via 10.0.0.2/32, 3 dependencies, recursive, **bgp-multipath** [flags 0x6080]

path-idx 1 NHID 0x0 [0xdab2e48 0x0], Internal 0xd6a2550

recursion-via-/32

next hop VRF - 'default', table - 0xe0000000

next hop 10.0.0.2/32 via 24001/0/21

next hop 10.2.101.2/32 Gi0/0/0/4 labels imposed {ImplNull 24012}

via 10.0.0.3/32, 2 dependencies, recursive, **backup** [flags 0x6100]

path-idx 2 NHID 0x0 [0xdab2060 0x0]

recursion-via-/32

next hop VRF - 'default', table - 0xe0000000

next hop 10.0.0.3/32 via 24007/0/21

next hop 10.3.101.3/32 Gi0/0/0/6 labels imposed {ImplNull 24012}

via 10.0.0.4/32, 3 dependencies, recursive, **bgp-multipath** [flags 0x6080]

path-idx 3 NHID 0x0 [0xdab2c98 0x0], Internal 0xd6a2370

recursion-via-/32

next hop VRF - 'default', table - 0xe0000000

next hop 10.0.0.4/32 via 24000/0/21

next hop 10.4.101.4/32 Gi0/0/0/7 labels imposed {ImplNull 24013}

アドバタイズされたパスを確認します。

RP/0/RP0/CPU0:PE6#show bgp vpnv4 unicast rd 1:1 10.1.1.1/32

BGP routing table entry for 10.1.1.1/32, Route Distinguisher: 1:1

Versions:

Process	bRIB/RIB	SendTblVer
Speaker	271	271

Last Modified: Sep 18 06:59:28.649 for 00:01:53

Paths: (4 available, best #1)

Not advertised to any peer

Path #1: Received by speaker 0

Not advertised to any peer

Local

10.0.0.1 (metric 3) from 10.0.0.101 (10.0.0.1)

Received Label 24012

Origin incomplete, metric 0, localpref 100, valid, internal, best, group-best, import-candidate, imported

Received Path ID 1, Local Path ID 1, version 271

Extended community: RT:65000:1

Originator: 10.0.0.1, Cluster list: 10.0.0.101

Source AFI: VPNv4 Unicast, Source VRF: one, Source Route Distinguisher: 1:1

Path #2: Received by speaker 0

Not advertised to any peer

Local

10.0.0.2 (metric 3) from 10.0.0.101 (10.0.0.2)

Received Label 24012

Origin incomplete, metric 0, localpref 100, valid, internal, import-candidate, imported

Received Path ID 2, Local Path ID 0, version 0

Extended community: RT:65000:1

Originator: 10.0.0.2, Cluster list: 10.0.0.101

Source AFI: VPNv4 Unicast, Source VRF: one, Source Route Distinguisher: 1:1

```
Path #3: Received by speaker 0
Not advertised to any peer
Local
 10.0.0.3 (metric 3) from 10.0.0.101 (10.0.0.3)
  Received Label 24012
  Origin incomplete, metric 0, localpref 100, valid, internal, import-candidate, imported
  Received Path ID 3, Local Path ID 0, version 0
  Extended community: RT:65000:1
  Originator: 10.0.0.3, Cluster list: 10.0.0.101
  Source AFI: VPNv4 Unicast, Source VRF: one, Source Route Distinguisher: 1:1
```

```
Path #4: Received by speaker 0
Not advertised to any peer
Local
 10.0.0.4 (metric 3) from 10.0.0.101 (10.0.0.4)
  Received Label 24013
  Origin incomplete, metric 0, localpref 100, valid, internal, import-candidate, imported
  Received Path ID 4, Local Path ID 0, version 0
  Extended community: RT:65000:1
  Originator: 10.0.0.4, Cluster list: 10.0.0.101
  Source AFI: VPNv4 Unicast, Source VRF: one, Source Route Distinguisher: 1:1
```

*is-best-path*または*is-backup-path*に基づいて、プライマリ (ベストパス) パスとバックアップパスを1つのネイバーにアドバタイズできるようになりました。

別のネイバーの場合、マルチパスは*is-multi-path*でアドバタイズできます。

*neighbor route-policy*の例 (アドレスファミリレベルで*route-policy*とともに使用) :

```
route-policy BGP-neighbor-1
if community matches-any COMM-LIST-1 then
  if destination is-best-path or destination is-backup-path then
    pass
  else
    drop
  endif
elseif community matches-any COMM-LIST-2 then
if destination is-multi-path or destination is-multipath-protect then
  pass
else
  drop
endif
else
  drop
endif
end-policy
!
```

RRに次のBGPパスがある場合 :

```
RP/0/RP0/CPU0:RR#show bgp vpnv4 unicast rd 1:1 10.1.1.1/32
```

```
BGP routing table entry for 10.1.1.1/32, Route Distinguisher: 1:1
Versions:
Process          bRIB/RIB  SendTblVer
Speaker          5         5
Last Modified: Sep 18 07:14:32.907 for 00:06:53
Paths: (5 available, best #1)
Advertised to update-groups (with more than one peer):
 0.3
Advertised to peers (in unique update groups):
10.0.0.6          10.0.0.5
```



```

Path #1: Received by speaker 0
Advertised to update-groups (with more than one peer):
  0.3
Advertised to peers (in unique update groups):
  10.0.0.6      10.0.0.5
Local, (Received from a RR-client)
  10.0.0.1 (metric 2) from 10.0.0.1 (10.0.0.1)
  Received Label 24012
  Origin incomplete, metric 0, localpref 100, valid, internal, best, group-best, multipath,
import-candidate, imported
  Received Path ID 0, Local Path ID 1, version 5
  Extended community: RT:65000:1
  Source AFI: VPNv4 Unicast, Source VRF: one, Source Route Distinguisher: 1:1
Path #2: Received by speaker 0
Advertised to peers (in unique update groups):
  10.0.0.6      10.0.0.5
Local, (Received from a RR-client)
  10.0.0.2 (metric 2) from 10.0.0.2 (10.0.0.2)
  Received Label 24012
  Origin incomplete, metric 0, localpref 100, valid, internal, multipath, backup, add-path,
import-candidate, imported
  Received Path ID 0, Local Path ID 2, version 5
  Extended community: RT:65000:1
  Source AFI: VPNv4 Unicast, Source VRF: one, Source Route Distinguisher: 1:1
Path #3: Received by speaker 0
Advertised to peers (in unique update groups):
  10.0.0.5
Local, (Received from a RR-client)
  10.0.0.3 (metric 2) from 10.0.0.3 (10.0.0.3)
  Received Label 24012
  Origin incomplete, metric 0, localpref 100, valid, internal, multipath, add-path, import-
candidate, imported
  Received Path ID 0, Local Path ID 4, version 5
  Extended community: RT:65000:1
  Source AFI: VPNv4 Unicast, Source VRF: one, Source Route Distinguisher: 1:1
Path #4: Received by speaker 0
Advertised to peers (in unique update groups):
  10.0.0.5
Local, (Received from a RR-client)
  10.0.0.4 (metric 2) from 10.0.0.4 (10.0.0.4)
  Received Label 24013
  Origin incomplete, metric 0, localpref 100, valid, internal, backup(protect multipath),
add-path, import-candidate, imported
  Received Path ID 0, Local Path ID 3, version 5
  Extended community: RT:65000:1
  Source AFI: VPNv4 Unicast, Source VRF: one, Source Route Distinguisher: 1:1
Path #5: Received by speaker 0
Not advertised to any peer
Local, (Received from a RR-client)
  10.0.0.5 (metric 2) from 10.0.0.5 (10.0.0.5)
  Received Label 24014
  Origin incomplete, metric 0, localpref 100, valid, internal, import-candidate, imported
  Received Path ID 1, Local Path ID 0, version 0
  Extended community: RT:65000:1
  Source AFI: VPNv4 Unicast, Source VRF: one, Source Route Distinguisher: 1:1

```

次に、ネイバールートポリシーの最初のパスを示します。これは次のとおりです。

```

if destination is-best-path or destination is-backup-path then
  pass

```

ネイバーPE6は次のパスを受信します。

```
RP/0/RP0/CPU0:PE6#show bgp vpnv4 unicast rd 1:1 10.1.1.1/32
```

```
BGP routing table entry for 10.1.1.1/32, Route Distinguisher: 1:1
```

```
Versions:
```

```
Process          bRIB/RIB  SendTblVer
Speaker          283      283
```

```
Last Modified: Sep 18 07:14:33.649 for 00:07:21
```

```
Paths: (2 available, best #1)
```

```
Not advertised to any peer
```

```
Path #1: Received by speaker 0
```

```
Not advertised to any peer
```

```
Local
```

```
10.0.0.1 (metric 3) from 10.0.0.101 (10.0.0.1)
```

```
Received Label 24012
```

```
Origin incomplete, metric 0, localpref 100, valid, internal, best, group-best, import-candidate, imported
```

```
Received Path ID 1, Local Path ID 1, version 283
```

```
Extended community: RT:65000:1
```

```
Originator: 10.0.0.1, Cluster list: 10.0.0.101
```

```
Source AFI: VPNv4 Unicast, Source VRF: one, Source Route Distinguisher: 1:1
```

```
Path #2: Received by speaker 0
```

```
Not advertised to any peer
```

```
Local
```

```
10.0.0.2 (metric 3) from 10.0.0.101 (10.0.0.2)
```

```
Received Label 24012
```

```
Origin incomplete, metric 0, localpref 100, valid, internal, import-candidate, imported
```

```
Received Path ID 2, Local Path ID 0, version 0
```

```
Extended community: RT:65000:1
```

```
Originator: 10.0.0.2, Cluster list: 10.0.0.101
```

```
Source AFI: VPNv4 Unicast, Source VRF: one, Source Route Distinguisher: 1:1
```

これらの2つのパスは、RRのベストパスとバックアップパスです。

neighbor route-policyの2番目の部分では、次のようになります。

```
if destination is-multi-path or destination is-multipath-protect
then
    pass
```

ネイバーPE6は次のパスを受信します。

```
RP/0/RP0/CPU0:PE6#show bgp vpnv4 unicast rd 1:1 10.1.1.1/32
```

```
BGP routing table entry for 10.1.1.1/32, Route Distinguisher: 1:1
```

```
Versions:
```

```
Process          bRIB/RIB  SendTblVer
Speaker          299      299
```

```
Last Modified: Sep 18 07:31:09.649 for 00:02:29
```

```
Paths: (3 available, best #1)
```

```
Not advertised to any peer
```

```
Path #1: Received by speaker 0
```

```
Not advertised to any peer
```

```
Local
```

```
10.0.0.2 (metric 3) from 10.0.0.101 (10.0.0.2)
```

```
Received Label 24012
```

```
Origin incomplete, metric 0, localpref 100, valid, internal, best, group-best, import-candidate, imported
```

```
Received Path ID 2, Local Path ID 1, version 299
```

```
Extended community: RT:65000:1
```

```
Originator: 10.0.0.2, Cluster list: 10.0.0.101
```

```
Source AFI: VPNv4 Unicast, Source VRF: one, Source Route Distinguisher: 1:1
```

```
Path #2: Received by speaker 0
Not advertised to any peer
Local
 10.0.0.4 (metric 3) from 10.0.0.101 (10.0.0.4)
  Received Label 24013
  Origin incomplete, metric 0, localpref 100, valid, internal, import-candidate, imported
  Received Path ID 3, Local Path ID 0, version 0
  Extended community: RT:65000:1
  Originator: 10.0.0.4, Cluster list: 10.0.0.101
  Source AFI: VPNv4 Unicast, Source VRF: one, Source Route Distinguisher: 1:1
```

```
Path #3: Received by speaker 0
Not advertised to any peer
Local
 10.0.0.3 (metric 3) from 10.0.0.101 (10.0.0.3)
  Received Label 24012
  Origin incomplete, metric 0, localpref 100, valid, internal, import-candidate, imported
  Received Path ID 4, Local Path ID 0, version 0
  Extended community: RT:65000:1
  Originator: 10.0.0.3, Cluster list: 10.0.0.101
  Source AFI: VPNv4 Unicast, Source VRF: one, Source Route Distinguisher: 1:1
```

これらのパスは、マルチパスのパス(ベストパスを含まない)とバックアップ (マルチパスを保護) のパスです。

BGPパスを受信順に表示する

BGPパスは辞書順に示されています。

Cisco IOS®-XR 7.3.1で導入された新しいコマンドを使用して、受信された順序でBGPパスを表示できます。

```
show bgp <afi> rd <rd> <path_details> <age-order>
```

このコマンドは、パスがマルチパスとしてマークされた理由を確認するのに役立ちます。先に受信したパスはマルチパスとマークされ、最大パスルートとしてRIBにインストールされます。**show route**コマンドは、そのようにインストールされたルートのBGPマルチパスキーワードを表示します。

マルチパスとマークされているパスを確認するには、新しいコマンドを使用して、すべてのパスが受信された順序を確認できます。新しいパスが出力の先頭にあります。

たとえば、次の設定を使用します。

```
route-policy BGP-Path-Selection
  set path-selection multipath advertise
  set path-selection backup 1 install multipath-protect advertise multipath-protect-advertise
end-policy
```

!

ベストパスの決定プロセスには変更はなく、パスにベストパスの決定プロセスに影響を与える属性 (ローカルプリファレンスなど) もありません。

RRには次のBGPパスが選択されています。

```
RP/0/RP0/CPU0:RR#show bgp vpnv4 unicast rd 1:1 10.1.1.1/32
```

```
BGP routing table entry for 10.1.1.1/32, Route Distinguisher: 1:1
```

Versions:

Process bRIB/RIB SendTblVer

Speaker 5 5

Last Modified: Sep 18 08:46:11.907 for 00:03:43

Paths: (5 available, best #1)

Advertised to update-groups (with more than one peer):

0.3

Advertised to peers (in unique update groups):

10.0.0.5

Path #1: Received by speaker 0

Advertised to update-groups (with more than one peer):

0.3

Advertised to peers (in unique update groups):

10.0.0.5

Local, (Received from a RR-client)

10.0.0.1 (metric 2) from 10.0.0.1 (10.0.0.1)

Received Label 24012

Origin incomplete, metric 0, localpref 100, valid, internal, **best**, group-best, **multipath**,

import-candidate, imported

Received Path ID 0, Local Path ID 1, version 5

Extended community: RT:65000:1

Source AFI: VPNv4 Unicast, Source VRF: one, Source Route Distinguisher: 1:1

Path #2: Received by speaker 0

Advertised to peers (in unique update groups):

10.0.0.5

Local, (Received from a RR-client)

10.0.0.2 (metric 2) from 10.0.0.2 (10.0.0.2)

Received Label 24012

Origin incomplete, metric 0, localpref 100, valid, internal, **multipath**, **backup**, add-path,

import-candidate, imported

Received Path ID 0, Local Path ID 2, version 5

Extended community: RT:65000:1

Source AFI: VPNv4 Unicast, Source VRF: one, Source Route Distinguisher: 1:1

Path #3: Received by speaker 0

Advertised to peers (in unique update groups):

10.0.0.5 10.0.0.6

Local, (Received from a RR-client)

10.0.0.3 (metric 2) from 10.0.0.3 (10.0.0.3)

Received Label 24012

Origin incomplete, metric 0, localpref 100, valid, internal, **multipath**, add-path, import-candidate, imported

Received Path ID 0, Local Path ID 3, version 5

Extended community: RT:65000:1

Source AFI: VPNv4 Unicast, Source VRF: one, Source Route Distinguisher: 1:1

Path #4: Received by speaker 0

Advertised to peers (in unique update groups):

10.0.0.5 10.0.0.6

Local, (Received from a RR-client)

10.0.0.4 (metric 2) from 10.0.0.4 (10.0.0.4)

Received Label 24013

Origin incomplete, metric 0, localpref 100, valid, internal, **backup(protect multipath)**, add-path, import-candidate, imported

Received Path ID 0, Local Path ID 4, version 5

Extended community: RT:65000:1

Source AFI: VPNv4 Unicast, Source VRF: one, Source Route Distinguisher: 1:1

Path #5: Received by speaker 0

Not advertised to any peer

Local, (Received from a RR-client)

10.0.0.5 (metric 2) from 10.0.0.5 (10.0.0.5)

Received Label 24014

Origin incomplete, metric 0, localpref 100, valid, internal, import-candidate, imported

Received Path ID 1, Local Path ID 0, version 0

Extended community: RT:65000:1

Source AFI: VPNv4 Unicast, Source VRF: one, Source Route Distinguisher: 1:1

10.0.0.1からのパスがベストパスである理由10.0.0.2からのパスがバックアップパスである理由10.0.0.3マルチパスからのパスはなぜですか。10.0.0.4からのパスがバックアップ (保護マルチパス) であるのはなぜですか。10.0.0.5からのパスが最適パスではなく、マルチパスではなく、バックアップ (保護マルチパス) パスでないのはなぜですか。

これは、同じコマンドを最後に**age-order**で表示できます。新しいパスが出力の先頭にあります。

```
RP/0/RP0/CPU0:RR#show bgp vpnv4 unicast rd 1:1 10.1.1.1/32 age-order
```

```
BGP routing table entry for 10.1.1.1/32, Route Distinguisher: 1:1
```

```
Versions:
```

```
Process          bRIB/RIB  SendTblVer
Speaker          5         5
```

```
Flags: 0x240692b2+0x00010000; multipath; backup available;
```

```
Last Modified: Sep 18 07:31:07.907 for 00:23:23
```

```
Paths: (5 available, best #3)
```

```
Advertised to update-groups (with more than one peer):
```

```
0.3
```

```
Advertised to peers (in unique update groups):
```

```
10.0.0.5
```

```
Path #1: Received by speaker 0
```

```
Flags: 0x2000000084060205, import: 0x96
```

```
Advertised to peers (in unique update groups):
```

```
10.0.0.6      10.0.0.5
```

```
Local, (Received from a RR-client)
```

```
10.0.0.4 (metric 2) from 10.0.0.4 (10.0.0.4), if-handle 0x00000000
```

```
Received Label 24013
```

```
Origin incomplete, metric 0, localpref 100, valid, internal, backup(protect multipath),
```

```
add-path, import-candidate, imported
```

```
Received Path ID 0, Local Path ID 3, version 5
```

```
Extended community: RT:65000:1
```

```
Source AFI: VPNv4 Unicast, Source VRF: one, Source Route Distinguisher: 1:1
```

```
Path #2: Received by speaker 0
```

```
Flags: 0x2000000084020205, import: 0x96
```

```
Not advertised to any peer
```

```
Local, (Received from a RR-client)
```

```
10.0.0.5 (metric 2) from 10.0.0.5 (10.0.0.5), if-handle 0x00000000
```

```
Received Label 24014
```

```
Origin incomplete, metric 0, localpref 100, valid, internal, import-candidate, imported
```

```
Received Path ID 1, Local Path ID 0, version 0
```

```
Extended community: RT:65000:1
```

```
Source AFI: VPNv4 Unicast, Source VRF: one, Source Route Distinguisher: 1:1
```

```
Path #3: Received by speaker 0
```

```
Flags: 0x2000000085070205, import: 0x9f
```

```
Advertised to update-groups (with more than one peer):
```

```
0.3
```

```
Advertised to peers (in unique update groups):
```

```
10.0.0.5
```

```
Local, (Received from a RR-client)
```

```
10.0.0.1 (metric 2) from 10.0.0.1 (10.0.0.1), if-handle 0x00000000
```

```
Received Label 24012
```

```
Origin incomplete, metric 0, localpref 100, valid, internal, best, group-best, multipath,
```

```
import-candidate, imported
```

```
Received Path ID 0, Local Path ID 1, version 5
```

```
Extended community: RT:65000:1
```

```
Source AFI: VPNv4 Unicast, Source VRF: one, Source Route Distinguisher: 1:1
```

```
Path #4: Received by speaker 0
```

```
Flags: 0x2000000084070205, import: 0x96
```

```
Advertised to peers (in unique update groups):
```

```
10.0.0.6      10.0.0.5
```

```
Local, (Received from a RR-client)
```

```

10.0.0.3 (metric 2) from 10.0.0.3 (10.0.0.3), if-handle 0x00000000
  Received Label 24012
  Origin incomplete, metric 0, localpref 100, valid, internal, multipath, add-path, import-
candidate, imported
  Received Path ID 0, Local Path ID 4, version 5
  Extended community: RT:65000:1
  Source AFI: VPNv4 Unicast, Source VRF: one, Source Route Distinguisher: 1:1
Path #5: Received by speaker 0
Flags: 0x2000000084070205, import: 0x96
Advertised to peers (in unique update groups):
  10.0.0.6      10.0.0.5
Local, (Received from a RR-client)
  10.0.0.2 (metric 2) from 10.0.0.2 (10.0.0.2), if-handle 0x00000000
  Received Label 24012
  Origin incomplete, metric 0, localpref 100, valid, internal, multipath, backup, add-path,
import-candidate, imported
  Received Path ID 0, Local Path ID 2, version 5
  Extended community: RT:65000:1
  Source AFI: VPNv4 Unicast, Source VRF: one, Source Route Distinguisher: 1:1

```

show bgpコマンドとキーワード**bestpath-compare**を使用すると、パスがベストパスではない理由を確認できます (パスごとに理由が表示されます)。

```
RP/0/RP0/CPU0:RR#show bgp vpnv4 unicast rd 1:1 10.1.1.1/32 bestpath-compare
```

```

BGP routing table entry for 10.1.1.1/32, Route Distinguisher: 1:1
Versions:
  Process          bRIB/RIB  SendTblVer
  Speaker          5         5
  Flags: 0x240692b2+0x00010000; multipath; backup available;
Last Modified: Sep 18 07:31:07.907 for 00:44:59
Paths: (5 available, best #1)
  Advertised to update-groups (with more than one peer):
    0.3
  Advertised to peers (in unique update groups):
    10.0.0.5
  Path #1: Received by speaker 0
  Flags: 0x2000000085070205, import: 0x9f
  Advertised to update-groups (with more than one peer):
    0.3
  Advertised to peers (in unique update groups):
    10.0.0.5
Local, (Received from a RR-client)
  10.0.0.1 (metric 2) from 10.0.0.1 (10.0.0.1), if-handle 0x00000000
  Received Label 24012
  Origin incomplete, metric 0, localpref 100, valid, internal, best, group-best, multipath,
import-candidate, imported
  Received Path ID 0, Local Path ID 1, version 5
  Extended community: RT:65000:1
    best of local AS, Overall best
  Source AFI: VPNv4 Unicast, Source VRF: one, Source Route Distinguisher: 1:1
  Path #2: Received by speaker 0
  Flags: 0x2000000084070205, import: 0x96
  Advertised to peers (in unique update groups):
    10.0.0.6      10.0.0.5
Local, (Received from a RR-client)
  10.0.0.2 (metric 2) from 10.0.0.2 (10.0.0.2), if-handle 0x00000000
  Received Label 24012
  Origin incomplete, metric 0, localpref 100, valid, internal, multipath, backup, add-path,
import-candidate, imported
  Received Path ID 0, Local Path ID 2, version 5
  Extended community: RT:65000:1
    iBGP multi-path

```

```

Source AFI: VPNv4 Unicast, Source VRF: one, Source Route Distinguisher: 1:1
Path #3: Received by speaker 0
Flags: 0x2000000084070205, import: 0x96
Advertised to peers (in unique update groups):
 10.0.0.6      10.0.0.5
Local, (Received from a RR-client)
 10.0.0.3 (metric 2) from 10.0.0.3 (10.0.0.3), if-handle 0x00000000
  Received Label 24012
  Origin incomplete, metric 0, localpref 100, valid, internal, multipath, add-path, import-
candidate, imported
  Received Path ID 0, Local Path ID 4, version 5
  Extended community: RT:65000:1
iBGP multi-path
Source AFI: VPNv4 Unicast, Source VRF: one, Source Route Distinguisher: 1:1
Path #4: Received by speaker 0
Flags: 0x2000000084060205, import: 0x96
Advertised to peers (in unique update groups):
 10.0.0.6      10.0.0.5
Local, (Received from a RR-client)
 10.0.0.4 (metric 2) from 10.0.0.4 (10.0.0.4), if-handle 0x00000000
  Received Label 24013
  Origin incomplete, metric 0, localpref 100, valid, internal, backup(protect multipath),
add-path, import-candidate, imported
  Received Path ID 0, Local Path ID 3, version 5
  Extended community: RT:65000:1
Higher router ID than best path (path #1)
Source AFI: VPNv4 Unicast, Source VRF: one, Source Route Distinguisher: 1:1
Path #5: Received by speaker 0
Flags: 0x2000000084020205, import: 0x96
Not advertised to any peer
Local, (Received from a RR-client)
 10.0.0.5 (metric 2) from 10.0.0.5 (10.0.0.5), if-handle 0x00000000
  Received Label 24014
  Origin incomplete, metric 0, localpref 100, valid, internal, import-candidate, imported
  Received Path ID 1, Local Path ID 0, version 0
  Extended community: RT:65000:1
Higher router ID than best path (path #1)
Source AFI: VPNv4 Unicast, Source VRF: one, Source Route Distinguisher: 1:1

```

BGPパスのほとんどのアトリビュートはパス間で同じであるため、最適パスの選択はBGPスピーカの最も低いルータIDに下がりました。BGPスピーカ10.0.0.1を次に示します。バックアップパスは2番目に最適なパスです。したがって、BGPスピーカの2番目に低いルータIDになります。これは10.0.0.2です。

10.0.0.4および10.0.0.5からのパスは、10.0.0.1、10.0.0.2、および10.0.0.3からのパスよりも後にインストールされるため、マルチパスのパスではありません。

バックアップ対バックアップ (マルチパス保護) パス

```

route-policy BGP-Path-Selection
  set path-selection multipath advertise
  set path-selection backup 1 install multipath-protect advertise multipath-protect-advertise
end-policy
!
```

Maximum-path ibgp 3が設定されている。

バックアップは2番目に最適なパスです。ここでは、マルチパスのパスがバックアップパスの前に受信されました。したがって、3つのマルチパスが存在し、もう1つはバックアップパスです。

RP/0/RP0/CPU0:RR#show bgp vpnv4 unicast rd 1:1 10.1.1.1/32 age-order

BGP routing table entry for 10.1.1.1/32, Route Distinguisher: 1:1

Versions:

Process	bRIB/RIB	SendTblVer
Speaker	5	5

Flags: 0x240692b2+0x00010000; multipath; backup available;

Last Modified: Sep 18 08:51:17.907 for 00:07:11

Paths: (5 available, best #3)

Advertised to update-groups (with more than one peer):

0.3

Advertised to peers (in unique update groups):

10.0.0.5

Path #1: Received by speaker 0

Flags: 0x2000000084020205, import: 0x96

Not advertised to any peer

Local, (Received from a RR-client)

10.0.0.4 (metric 2) from 10.0.0.4 (10.0.0.4), if-handle 0x00000000

Received Label 24013

Origin incomplete, metric 0, localpref 100, valid, internal, import-candidate, imported

Received Path ID 0, Local Path ID 0, version 0

Extended community: RT:65000:1

Source AFI: VPNv4 Unicast, Source VRF: one, Source Route Distinguisher: 1:1

Path #2: Received by speaker 0

Flags: 0x2000000084060205, import: 0x96

Advertised to peers (in unique update groups):

10.0.0.5

Local, (Received from a RR-client)

10.0.0.2 (metric 2) from 10.0.0.2 (10.0.0.2), if-handle 0x00000000

Received Label 24012

Origin incomplete, metric 0, localpref 100, valid, internal, **backup**, add-path, import-candidate, imported

Received Path ID 0, Local Path ID 2, version 5

Extended community: RT:65000:1

Source AFI: VPNv4 Unicast, Source VRF: one, Source Route Distinguisher: 1:1

Path #3: Received by speaker 0

Flags: 0x2000000085070205, import: 0x9f

Advertised to update-groups (with more than one peer):

0.3

Advertised to peers (in unique update groups):

10.0.0.5

Local, (Received from a RR-client)

10.0.0.1 (metric 2) from 10.0.0.1 (10.0.0.1), if-handle 0x00000000

Received Label 24012

Origin incomplete, metric 0, localpref 100, valid, internal, **best**, group-best, multipath, import-candidate, imported

Received Path ID 0, Local Path ID 1, version 5

Extended community: RT:65000:1

Source AFI: VPNv4 Unicast, Source VRF: one, Source Route Distinguisher: 1:1

Path #4: Received by speaker 0

Flags: 0x2000000084070205, import: 0x96

Advertised to peers (in unique update groups):

10.0.0.6

Local, (Received from a RR-client)

10.0.0.5 (metric 2) from 10.0.0.5 (10.0.0.5), if-handle 0x00000000

Received Label 24014

Origin incomplete, metric 0, localpref 100, valid, internal, **multipath**, add-path, import-candidate, imported

Received Path ID 1, Local Path ID 3, version 5

Extended community: RT:65000:1

Source AFI: VPNv4 Unicast, Source VRF: one, Source Route Distinguisher: 1:1

Path #5: Received by speaker 0


```
Flags: 0x2000000084070205, import: 0x96
Advertised to peers (in unique update groups):
 10.0.0.5      10.0.0.6
Local, (Received from a RR-client)
 10.0.0.3 (metric 2) from 10.0.0.3 (10.0.0.3), if-handle 0x00000000
  Received Label 24012
  Origin incomplete, metric 0, localpref 100, valid, internal, multipath, add-path, import-
candidate, imported
  Received Path ID 0, Local Path ID 4, version 5
  Extended community: RT:65000:1
  Source AFI: VPNv4 Unicast, Source VRF: one, Source Route Distinguisher: 1:1
```

ネイバー10.0.0.5をシャットダウンします。次のコマンドが表示されます。

```
RP/0/RP0/CPU0:RR#show bgp vpnv4 unicast rd 1:1 10.1.1.1/32 age-order
```

```
BGP routing table entry for 10.1.1.1/32, Route Distinguisher: 1:1
Versions:
 Process          bRIB/RIB  SendTblVer
 Speaker          7         7
  Flags: 0x2406b2b2+0x00010000; multipath; backup available;
Last Modified: Sep 18 09:05:07.907 for 00:00:23
Paths: (4 available, best #3)
Advertised to update-groups (with more than one peer):
 0.3
Path #1: Received by speaker 0
Flags: 0x2000000084060205, import: 0x96
Advertised to peers (in unique update groups):
 10.0.0.6
Local, (Received from a RR-client)
 10.0.0.4 (metric 2) from 10.0.0.4 (10.0.0.4), if-handle 0x00000000
  Received Label 24013
  Origin incomplete, metric 0, localpref 100, valid, internal, backup(protect multipath),
add-path, import-candidate, imported
  Received Path ID 0, Local Path ID 5, version 7
  Extended community: RT:65000:1
  Source AFI: VPNv4 Unicast, Source VRF: one, Source Route Distinguisher: 1:1
Path #2: Received by speaker 0
Flags: 0x2000000084070205, import: 0x96
Advertised to peers (in unique update groups):
 10.0.0.6
Local, (Received from a RR-client)
 10.0.0.2 (metric 2) from 10.0.0.2 (10.0.0.2), if-handle 0x00000000
  Received Label 24012
  Origin incomplete, metric 0, localpref 100, valid, internal, multipath, backup, add-path,
import-candidate, imported
  Received Path ID 0, Local Path ID 2, version 7
  Extended community: RT:65000:1
  Source AFI: VPNv4 Unicast, Source VRF: one, Source Route Distinguisher: 1:1
Path #3: Received by speaker 0
Flags: 0x2000000085070205, import: 0x9f
Advertised to update-groups (with more than one peer):
 0.3
Local, (Received from a RR-client)
 10.0.0.1 (metric 2) from 10.0.0.1 (10.0.0.1), if-handle 0x00000000
  Received Label 24012
  Origin incomplete, metric 0, localpref 100, valid, internal, best, group-best, multipath,
import-candidate, imported
  Received Path ID 0, Local Path ID 1, version 5
  Extended community: RT:65000:1
  Source AFI: VPNv4 Unicast, Source VRF: one, Source Route Distinguisher: 1:1
Path #4: Received by speaker 0
Flags: 0x2000000084070205, import: 0x96
```

```
Advertised to peers (in unique update groups):
 10.0.0.6
Local, (Received from a RR-client)
 10.0.0.3 (metric 2) from 10.0.0.3 (10.0.0.3), if-handle 0x00000000
  Received Label 24012
  Origin incomplete, metric 0, localpref 100, valid, internal, multipath, add-path, import-
candidate, imported
  Received Path ID 0, Local Path ID 4, version 5
  Extended community: RT:65000:1
  Source AFI: VPNv4 Unicast, Source VRF: one, Source Route Distinguisher: 1:1
```

- 10.0.0.5からのパスが消えました。
 - 10.0.0.2からのパスは引き続きバックアップされていますが、マルチパスにもなっています。
 - バックアップパスもマルチパスのパスであるため、バックアップ (マルチパスを保護) パスが作成されます。これは10.0.0.4からのパスです。
- ネイバー10.0.0.5のシャットダウンを解除します。

```
RP/0/RP0/CPU0:RR#show bgp vpnv4 unicast rd 1:1 10.1.1.1/32 age-order
```

```
BGP routing table entry for 10.1.1.1/32, Route Distinguisher: 1:1
Versions:
 Process          bRIB/RIB  SendTblVer
 Speaker          10        10
  Flags: 0x2406b2b2+0x00010000; multipath; backup available;
Last Modified: Sep 18 09:08:42.907 for 00:00:00
Paths: (5 available, best #4)
Advertised to update-groups (with more than one peer):
 0.3
Advertised to peers (in unique update groups):
 10.0.0.5
Path #1: Received by speaker 0
Flags: 0x2000000084020205, import: 0x96
Not advertised to any peer
Local, (Received from a RR-client)
 10.0.0.5 (metric 2) from 10.0.0.5 (10.0.0.5), if-handle 0x00000000
  Received Label 24014
  Origin incomplete, metric 0, localpref 100, valid, internal, import-candidate, imported
  Received Path ID 1, Local Path ID 0, version 0
  Extended community: RT:65000:1
  Source AFI: VPNv4 Unicast, Source VRF: one, Source Route Distinguisher: 1:1
Path #2: Received by speaker 0
Flags: 0x2000000084060205, import: 0x96
Advertised to peers (in unique update groups):
 10.0.0.5      10.0.0.6
Local, (Received from a RR-client)
 10.0.0.4 (metric 2) from 10.0.0.4 (10.0.0.4), if-handle 0x00000000
  Received Label 24013
  Origin incomplete, metric 0, localpref 100, valid, internal, backup(protect multipath),
add-path, import-candidate, imported
  Received Path ID 0, Local Path ID 5, version 7
  Extended community: RT:65000:1
  Source AFI: VPNv4 Unicast, Source VRF: one, Source Route Distinguisher: 1:1
Path #3: Received by speaker 0
Flags: 0x2000000084070205, import: 0x96
Advertised to peers (in unique update groups):
 10.0.0.5      10.0.0.6
Local, (Received from a RR-client)
 10.0.0.2 (metric 2) from 10.0.0.2 (10.0.0.2), if-handle 0x00000000
  Received Label 24012
  Origin incomplete, metric 0, localpref 100, valid, internal, multipath, backup, add-path,
import-candidate, imported
```

```

Received Path ID 0, Local Path ID 2, version 10
Extended community: RT:65000:1
Source AFI: VPNv4 Unicast, Source VRF: one, Source Route Distinguisher: 1:1
Path #4: Received by speaker 0
Flags: 0x2000000085070205, import: 0x9f
Advertised to update-groups (with more than one peer):
  0.3
Advertised to peers (in unique update groups):
  10.0.0.5
Local, (Received from a RR-client)
  10.0.0.1 (metric 2) from 10.0.0.1 (10.0.0.1), if-handle 0x00000000
  Received Label 24012
  Origin incomplete, metric 0, localpref 100, valid, internal, best, group-best, multipath,
import-candidate, imported
  Received Path ID 0, Local Path ID 1, version 5
  Extended community: RT:65000:1
  Source AFI: VPNv4 Unicast, Source VRF: one, Source Route Distinguisher: 1:1
Path #5: Received by speaker 0
Flags: 0x2000000084070205, import: 0x96
Advertised to peers (in unique update groups):
  10.0.0.5      10.0.0.6
Local, (Received from a RR-client)
  10.0.0.3 (metric 2) from 10.0.0.3 (10.0.0.3), if-handle 0x00000000
  Received Label 24012
  Origin incomplete, metric 0, localpref 100, valid, internal, multipath, add-path, import-
candidate, imported
  Received Path ID 0, Local Path ID 4, version 5
  Extended community: RT:65000:1
  Source AFI: VPNv4 Unicast, Source VRF: one, Source Route Distinguisher: 1:1

```

以前にインストールされた4つのパスに変更はありません。10.0.0.5からのパスだけが追加されました。新しいため、一番上に表示されます。マルチパスやバックアップパスではありません。

パスの状態が変化した後、10.0.0.5からのパスがマルチパスから非マルチパスに変更されました。

結論：

- パスが受信される順序は、マルチパスであるパスを決定する際に役立ちます。
- パスを受信する順序は、バックアップ (マルチパスを保護) パスが存在するかどうかによって役割を果たします。
- パスが受信される順序は、パスがベストパスまたはバックアップパスとして選択される役割を果たしません。

IGPメトリックによる順序

Interior Gateway Protocol(IGP)メトリックごとにマルチパスのパスを順序付けるオプションがあります。

```

RP/0/RP0/CPU0:RR#conf t
RP/0/RP0/CPU0:RR(config)#router bgp 65000
RP/0/RP0/CPU0:RR(config-bgp)#vrf one
RP/0/RP0/CPU0:RR(config-bgp-vrf)#address-family ipv4 unicast
RP/0/RP0/CPU0:RR(config-bgp-vrf-af)#maximum-paths ibgp 3 unequal-cost ?
deterministic Deterministic Multipath selection primarily on IGP metric order
selective Allow multipaths only from marked neighbors
<cr>
RP/0/RP0/CPU0:RR(config-bgp-vrf-af)#maximum-paths ibgp 3 unequal-cost deterministic ?

```

```
selective Allow multipaths only from marked neighbors
<cr>
RP/0/RP0/CPU0:RR(config-bgp-vrf-af)#maximum-paths ibgp 3 unequal-cost deterministic
RP/0/RP0/CPU0:RR(config-bgp-vrf-af)#commit
RP/0/RP0/CPU0:RR(config-bgp-vrf-af)#end
RP/0/RP0/CPU0:RR#
```

不等コストが必要な場合は、最適パスであるバックアップパスのみが必要ですが、マルチパスではマルチパスと見なすために同じIGPコストが必要になるため、マルチパスは必要ありません。

トポロジでは、RRからPEルータへのIGPコストが変更されます。IGPコストは次のように設定されます。

- RRからPE1:5
- RRからPE2:4
- RRからPE3:3
- RRからPE4:0
- RRからPE5:1

次の情報が残っています。

```
route-policy BGP-Path-Selection
  set path-selection multipath advertise
  set path-selection backup 1 install multipath-protect advertise multipath-protect-advertise
end-policy
!
```

IGPメトリック (すべてのリンクでコストが同じ) が変更される前 :

```
RP/0/RP0/CPU0:RR#show bgp vpnv4 unicast rd 1:1 10.1.1.1/32
```

BGP routing table entry for 10.1.1.1/32, Route Distinguisher: 1:1

Versions:

Process	bRIB/RIB	SendTblVer
Speaker	10	10

Last Modified: Sep 18 09:08:42.907 for 05:26:53

Paths: (5 available, best #1)

Advertised to update-groups (with more than one peer):

0.3

Advertised to peers (in unique update groups):

10.0.0.5

Path #1: Received by speaker 0

Advertised to update-groups (with more than one peer):

0.3

Advertised to peers (in unique update groups):

10.0.0.5

Local, (Received from a RR-client)

10.0.0.1 (metric 2) from 10.0.0.1 (10.0.0.1)

Received Label 24012

Origin incomplete, metric 0, localpref 100, valid, internal, **best**, group-best, **multipath**,

import-candidate, imported

Received Path ID 0, Local Path ID 1, version 5

Extended community: RT:65000:1

Source AFI: VPNv4 Unicast, Source VRF: one, Source Route Distinguisher: 1:1

Path #2: Received by speaker 0

Advertised to peers (in unique update groups):

10.0.0.5 10.0.0.6

Local, (Received from a RR-client)

10.0.0.2 (metric 2) from 10.0.0.2 (10.0.0.2)

Received Label 24012

```

Origin incomplete, metric 0, localpref 100, valid, internal, multipath, backup, add-path,
import-candidate, imported
Received Path ID 0, Local Path ID 2, version 10
Extended community: RT:65000:1
Source AFI: VPNv4 Unicast, Source VRF: one, Source Route Distinguisher: 1:1
Path #3: Received by speaker 0
Advertised to peers (in unique update groups):
10.0.0.5      10.0.0.6
Local, (Received from a RR-client)
10.0.0.3 (metric 2) from 10.0.0.3 (10.0.0.3)
Received Label 24012
Origin incomplete, metric 0, localpref 100, valid, internal, multipath, add-path, import-
candidate, imported
Received Path ID 0, Local Path ID 4, version 5
Extended community: RT:65000:1
Source AFI: VPNv4 Unicast, Source VRF: one, Source Route Distinguisher: 1:1
Path #4: Received by speaker 0
Advertised to peers (in unique update groups):
10.0.0.5      10.0.0.6
Local, (Received from a RR-client)
10.0.0.4 (metric 2) from 10.0.0.4 (10.0.0.4)
Received Label 24013
Origin incomplete, metric 0, localpref 100, valid, internal, backup(protect multipath),
add-path, import-candidate, imported
Received Path ID 0, Local Path ID 5, version 7
Extended community: RT:65000:1
Source AFI: VPNv4 Unicast, Source VRF: one, Source Route Distinguisher: 1:1
Path #5: Received by speaker 0
Not advertised to any peer
Local, (Received from a RR-client)
10.0.0.5 (metric 2) from 10.0.0.5 (10.0.0.5)
Received Label 24014
Origin incomplete, metric 0, localpref 100, valid, internal, import-candidate, imported
Received Path ID 1, Local Path ID 0, version 0
Extended community: RT:65000:1
Source AFI: VPNv4 Unicast, Source VRF: one, Source Route Distinguisher: 1:1

```

IGPメトリックの変更後：

```
RP/0/RP0/CPU0:RR#show bgp vpnv4 unicast rd 1:1 10.1.1.1/32 age-order
```

```
BGP routing table entry for 10.1.1.1/32, Route Distinguisher: 1:1
```

```
Versions:
```

```
Process          bRIB/RIB  SendTblVer
Speaker          14        14
```

```
Flags: 0x2486b2b2+0x00010000; multipath; backup available;
```

```
Last Modified: Sep 18 16:09:45.907 for 00:01:10
```

```
Paths: (5 available, best #2)
```

```
Advertised to update-groups (with more than one peer):
```

```
0.3
```

```
Path #1: Received by speaker 0
```

```
Flags: 0x2000000084020205, import: 0x94
```

```
Not advertised to any peer
```

```
Local, (Received from a RR-client)
```

```
10.0.0.1 (metric 6) from 10.0.0.1 (10.0.0.1), if-handle 0x00000000
```

```
Received Label 24012
```

```
Origin incomplete, metric 0, localpref 100, valid, internal, import-candidate, imported
```

```
Received Path ID 1, Local Path ID 0, version 0
```

```
Extended community: RT:65000:1
```

```
Source AFI: VPNv4 Unicast, Source VRF: one, Source Route Distinguisher: 1:1
```

```
Path #2: Received by speaker 0
```

```
Flags: 0x2000000085070205, import: 0x9F
```

```
Advertised to update-groups (with more than one peer):
```

0.3

Local, (Received from a RR-client)

10.0.0.5 (**metric 2**) from 10.0.0.5 (10.0.0.5), if-handle 0x00000000

Received Label 24014

Origin incomplete, metric 0, localpref 100, valid, internal, **best**, group-best, **multipath**,
import-candidate, imported

Received Path ID 1, Local Path ID 1, version 11

Extended community: RT:65000:1

Source AFI: VPNv4 Unicast, Source VRF: one, Source Route Distinguisher: 1:1

Path #3: Received by speaker 0

Flags: 0x2000000084060205, import: 0x94

Advertised to update-groups (with more than one peer):

0.3

Advertised to peers (in unique update groups):

10.0.0.6

Local, (Received from a RR-client)

10.0.0.2 (**metric 5**) from 10.0.0.2 (10.0.0.2), if-handle 0x00000000

Received Label 24012

Origin incomplete, metric 0, localpref 100, valid, internal, **backup(protect multipath)**,
add-path, import-candidate, imported

Received Path ID 1, Local Path ID 3, version 10

Extended community: RT:65000:1

Source AFI: VPNv4 Unicast, Source VRF: one, Source Route Distinguisher: 1:1

Path #4: Received by speaker 0

Flags: 0x2000000084070205, import: 0xd4

Advertised to update-groups (with more than one peer):

0.3

Advertised to peers (in unique update groups):

10.0.0.6

Local, (Received from a RR-client)

10.0.0.4 (**metric 3**) from 10.0.0.4 (10.0.0.4), if-handle 0x00000000

Received Label 24013

Origin incomplete, metric 0, localpref 100, valid, internal, **multipath**, **backup**, add-path,
import-candidate, imported

Received Path ID 1, Local Path ID 5, version 14

Extended community: RT:65000:1

Source AFI: VPNv4 Unicast, Source VRF: one, Source Route Distinguisher: 1:1

Path #5: Received by speaker 0

Flags: 0x2000000084070205, import: 0x94

Advertised to update-groups (with more than one peer):

0.3

Advertised to peers (in unique update groups):

10.0.0.6

Local, (Received from a RR-client)

10.0.0.3 (**metric 4**) from 10.0.0.3 (10.0.0.3), if-handle 0x00000000

Received Label 24012

Origin incomplete, metric 0, localpref 100, valid, internal, **multipath**, add-path, import-
candidate, imported

Received Path ID 1, Local Path ID 4, version 10

Extended community: RT:65000:1

Source AFI: VPNv4 Unicast, Source VRF: one, Source Route Distinguisher: 1:1

- IGPメトリック (メトリック2) が低いため、ベストパスは10.0.0.5からのパスになります。
- これで、バックアップパスは、2番目に最適なIGPメトリック(10.0.0.4 (メトリック3) からのパス)を持つパスになります。
- ベストパスとバックアップパスもマルチパスであるため、1つのマルチパスパスを選択する必要があります。これは10.0.0.3 (メトリック4) からのパスです。
- バックアップ (保護マルチパス) パスは、10.0.0.2 (メトリック5) からのパスです。
- 最後に、10.0.0.1 (メトリック6) からのパスは最悪のメトリックであるため、まったくマークされません。