



The bridge to possible

データシート

Cisco Public

# Cisco FM Shield Bracket

特に過酷な環境用無線取り付けキット

---

# 目次

機能	4
技術情報	4
製品持続可能性	5
Cisco Capital	6

Cisco® FM Shield Bracket を使用すると、過酷な環境での Cisco FM 無線デバイスの設置を簡単かつ確実に行うことができます。この補助取り付けキットは、極端な振動、高圧力の温水と冷水、重量物による破壊的な衝撃といった特殊な危険に耐えるように設計されています。また、FM Shield Bracket は、厳しい条件下で Cisco FM 無線デバイスを設置および保守するための堅牢なプラットフォームを提供します。



露天採掘や地下採掘を念頭に置いて設計されており、特に運搬トラック、ブルドーザ、ショベル、ドリル、ローダーに重点が置かれています。多くの場合、採掘現場の困難な環境条件下では無線デバイスは車両のキャビン内のみ設置できます。そのため、最適長よりも長いアンテナケーブルが必要になり、RFのパフォーマンスが低下します。さらに、採掘車両のキャブは通常、無線機器の設置とメンテナンスのためのスペースが限られています。FM Shield Bracket は、これらすべての問題を解決します。FM Shield Bracket により、お客様は Cisco FM 無線デバイスを車外のできるだけアンテナに近い場所に設置し、RF 損失を抑えて伝送範囲を拡大することができます。通常どおり、カテゴリ 5/6 ケーブルを使用するか、専用のデータおよび DC 電源接続を使用して、Power over Ethernet (PoE) によって電力と接続を提供できます。

広範な設置オプションが使用可能な FM Shield Bracket は、Cisco マルチプロトコル ラベル スイッチング (MPLS) テクノロジーを活用してマルチラジオビームフォーミング設定を車両に導入するためのプラットフォームを提供します。FM Shield Bracket を使用すると、保護された無線ユニットを、過度に長いアンテナケーブルを配線することなく、車両の周囲に自由に設置できます。この機能は、たとえばデュアル無線の運搬トラックや、大型ショベル、掘削装置にビームフォーミング構成を構築するような場合に特に役立ちます。

FM Shield Bracket は、すべての主要ブランドの鉱山用トラックに対応するように設計されており、フリート管理、遠隔ドーズ、自律ドリル、自律運搬などの用途に適しています。FM Shield Bracket には、RF ケーブル用の N 型コネクタ、さまざまな取り付け穴のある金属構造、レールシステムなどの管構造に適合するように設計された取り付けブラケットが含まれます。

FM Shield Bracket は、すべての Cisco FM 4200 Fiber、FM 3200 Endo、FM 3500 Endo、FM 4500 Mobi、FM 4500 Fiber の無線デバイスと互換性があります。このキットには、QMA-to-N ジャンパケーブルと半透明のポリカーボネイト製前面カバーが含まれており、無線機器を簡単に検査できます。

FM Shield Bracket は、最も厳しい条件下の実稼働環境で 100,000 時間を超えるフィールドテストと検証を実施した上で生まれた製品であり、運用技術 (OT) 環境で信頼性の高いワイヤレス通信を行う際のお客様の要件に対するシスコの理解とコミットメントを示しています。

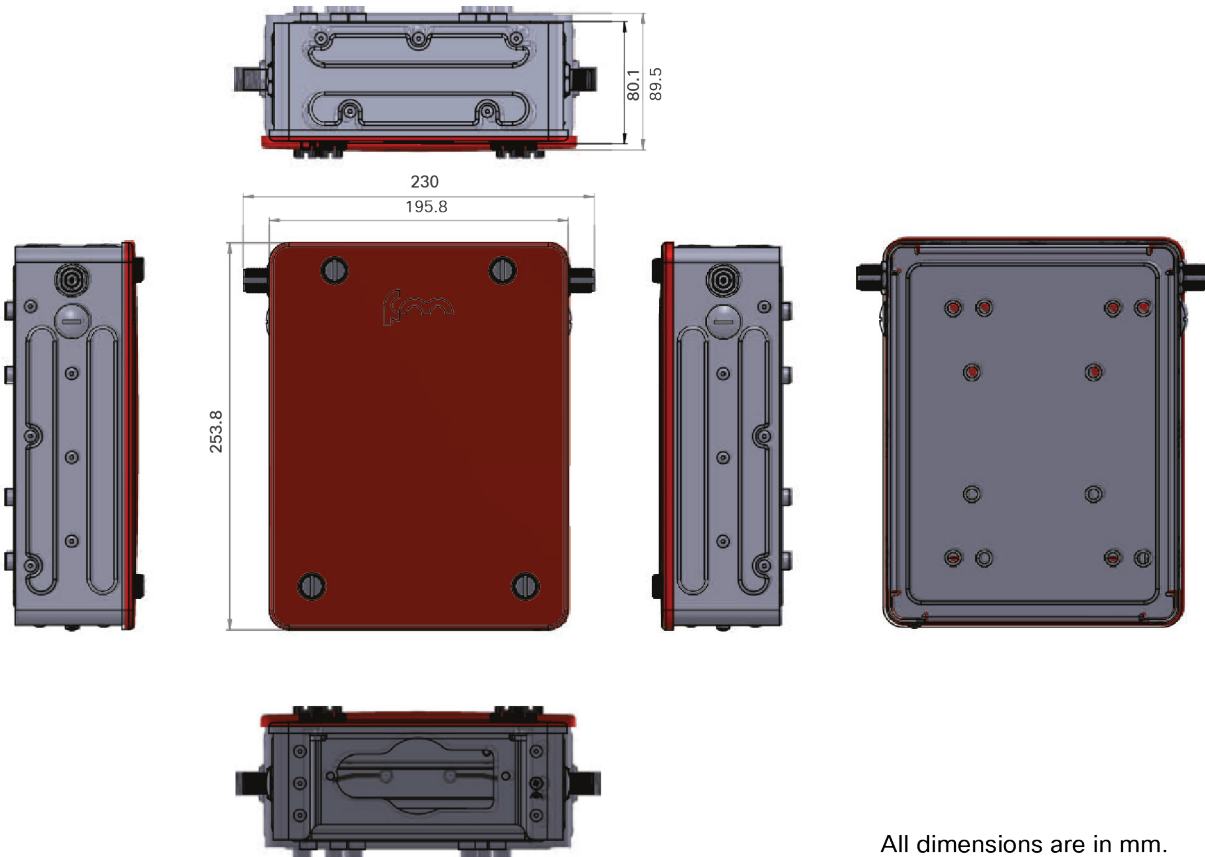
## 機能

FM Shield Bracket は、最高品質の基準に従って設計および製造されています。

- 高圧水噴流と高負荷から保護するために設計された、ポリカーボネイトカバー付きのスチール製保護エンクロージャ。
- ブルドーザ、ローダ、ドリル、および運搬トラックを含む高振動環境で実証済み。
- 容易な統合と最小限の RF 信号損失を実現する N 字型メスコネクタ。
- オートメーションキャビネット内、車両の手すり、アンテナポールに取り付けるように設計されています。
- 簡単に検査できる、固定ネジ付きの透明な前面パネル。

## 技術情報

サポートされている製品	FM 3200 Endo、FM 3500 Endo/Fiber、FM 4500 Mobi/Fiber
外部コネクタ	N メス型
アースピン	正しいアースについては、設置手順を参照してください。
寸法	幅 X 奥行 X 高さ : 230 X 89.5 X 253.8 mm (9.1 X 3.5 X 10.0 インチ) * ケーブルを取り付けるため、両側を 10 cm (3.9 インチ) 空けます。
重量	2.8 kg (6.2 ポンド) (支柱取り付けブラケットなし) 3.5 kg (7.7 ポンド) (ブラケットを含む)
動作温度	-40 ~ +70°C (-40 ~ +158°F)
塗装	1. 塩水噴霧試験 : 240時間 (NSS標準) 2. 耐高温熱水 : 80°C (176°F) 、4 ~ 6MPa、120 秒
耐衝撃性	20 インチ/ポンド
耐風性	180 km/時 (112 マイル)
取り付けオプション (同梱)	壁面マウント、支柱マウント



## 製品持続可能性

シスコの環境、社会、ガバナンス（ESG）イニシアチブおよびパフォーマンスに関する情報は、シスコの CSR および持続可能性 [レポート](#) で提供されます。

表 1. シスコの環境保全に関する情報

持続可能性に関するトピック		参照先
一般	製品の素材に関する法律および規制に関する情報	<a href="#">材料</a>
	持続可能性に関するお問い合わせ	連絡先： <a href="mailto:csr_inquiries@cisco.com">csr_inquiries@cisco.com</a>
材料	製品パッケージの重量と材料	連絡先： <a href="mailto:environment@cisco.com">environment@cisco.com</a>
	物理寸法	表： <a href="#">技術仕様</a>

# Cisco Capital

## 目的達成に役立つ柔軟な支払いソリューション

Cisco Capital により、目標を達成するための適切なテクノロジーを簡単に取得し、ビジネス変革を実現し、競争力を維持できます。総所有コスト (TCO) の削減、資金の節約、成長の促進に役立ちます。100 カ国あまりの国々では、ハードウェア、ソフトウェア、サービス、および他社製製品を購入するのに、シスコの柔軟な支払いソリューションを利用して、簡単かつ計画的に支払うことができます。[詳細はこちらをご覧ください。](#)

©2021 Cisco Systems, Inc. All rights reserved.

Cisco、Cisco Systems、および Cisco Systems ロゴは、Cisco Systems, Inc. またはその関連会社の米国およびその他の一定の国における登録商標または商標です。

本書類またはウェブサイトに掲載されているその他の商標はそれぞれの権利者の財産です。

「パートナー」または「partner」という用語の使用は Cisco と他社との間のパートナーシップ関係を意味するものではありません。(1502R)

この資料の記載内容は 2021 年 4 月現在のものです。

この資料に記載された仕様は予告なく変更する場合があります。



シスコシステムズ合同会社

〒107 - 6227 東京都港区赤坂 9-7-1 ミッドタウン・タワー

<http://www.cisco.com/jp>

お問い合わせ先