



The bridge to possible

データシート

Cisco Public

Cisco Aironet 2800 シリーズ アクセスポイント

目次

製品の概要	3
機能と利点	4
802.11ac Wave 2 以上に対応	5
Cisco DNA サポート	5
高密度エクスペリエンス	6
製品仕様	7
ライセンス	17
保証情報	20
シスコの環境保全への取り組み	20
Cisco Capital	20

Cisco® Aironet® 2800 シリーズ Wi-Fi アクセス ポイントは業界最高レベルの機能を豊富に備えています。

製品の概要



新しい 802.11ac Wave 2 標準規格への対応を考えている組織には、Cisco Aironet 2800 シリーズが最適です。このアクセスポイントは、上記の新しい標準規格に対応しているだけでなく、最高レベルの柔軟性と豊富な機能を備えています。

また、お客様とのやりとりに Wi-Fi を利用している大企業にも 2800 シリーズは最適です。2800 シリーズは、エンドデバイスのアクティビティと使用状況に基づいて判断が可能な、手動操作不用のインテリジェントな製品です。このような、最高のパフォーマンスを提供する Wi-Fi ネットワークの自動化機能により、お客様は安心して急を要する他の作業に時間を割くことができます。

Aironet 2800 シリーズは、高密度の屋内環境におけるワイヤレスのエリア拡大、キャパシティ、カバレッジのギャップを管理するのに理想的な価格で、業界トップクラスの機能を提供します。

2800 シリーズを使用すると、リモートワーカーやマイクロオフィスを保護できます。Cisco Aironet または Catalyst アクセスポイントは、OfficeExtend アクセスポイント (OEAP) として機能できます。OEAP を使用すると、自宅または一時的なマイクロオフィスにいる従業員は、VPN を設定したり、高度な技術的知識を必要としたりすることなく、企業の SSID と企業のネットワークにアクセスできます。

Cisco User Defined Network は Cisco DNA Center で使用可能な機能で、これにより IT 部門はエンドユーザに共有ネットワーク上の独自のワイヤレス ネットワーク パーティションの制御を任せることができます。エンドユーザは、このネットワークにデバイスをリモートで安全に導入できます。大学の学生寮や長期の病院での滞在に最適な Cisco User Defined Network は、デバイスのセキュリティと制御の両方を提供し、各ユーザはネットワークに接続できるユーザを選択できます。(2020 年の後半に発売されます。)

Wi-Fi 6 の対応状況を示すダッシュボードは、Cisco DNA Center のアシュアランスメニューにある新しいダッシュボードです。このダッシュボードではネットワーク上にある全デバイスが網羅され、デバイスやソフトウェア、クライアントが新しい Wi-Fi 6 規格との互換性を備えているかが検証されます。アップグレード後、高度なワイヤレス分析により、Wi-Fi 6 の導入によるパフォーマンスとキャパシティの向上が示されます。これはワイヤレスネットワークをアップグレードする場面とその方法をチームが定義するのに役立つ優れたツールであり、プロトコル別 (802.11 ac/n/abg) のアクセスポイントの分布やプロトコル別のワイヤレス接続の通信時間の効率に関する情報を把握し、緻密な評価指標を入手できます。

機能と利点

機能	利点
802.11ac Wave 2 のサポート	無線チャンネルごとに最高 2.6 Gbps の論理接続率を実現できます。これは現在のハイエンドな 802.11ac アクセスポイントのおよそ 2 倍に相当します。
High Density Experience (HDX)	クラス最高レベルの RF アーキテクチャで高密度のクライアントデバイスにも対応できる高パフォーマンスカバレッジを実現し、エンドユーザーにシームレスなワイヤレスエクスペリエンスを提供します。HDX には、802.11ac Wave 2 無線のカスタムハードウェア、Cisco CleanAir®、ClientLink 4.0、アクセスポイント間のノイズ除去、最適化されたクライアント ローミングエクスペリエンスなどの機能が含まれています。
マルチユーザ Multiple-Input Multiple-Output (MU-MIMO) テクノロジー	MU-MIMO では 3 つの空間ストリームをサポートしているため、アクセスポイントはクライアントデバイス間で空間ストリームを分割できるようになり、スループットを最大化できます。
フレキシブル ラジオ アサイメント	RF 環境に基づいて、無線を提供する際の動作モードをアクセスポイントでインテリジェントに決定できるようにします。アクセスポイントは次のモードで動作可能です。 <ul style="list-style-type: none"> ● 2.4 GHz および 5 GHz モード：一方の無線は 2.4 GHz モード、他方の無線は 5 GHz モードでクライアントにサービスを提供します。 ● デュアル 5 GHz モード：アクセスポイント内の無線は両方とも 5 GHz の帯域で動作します。802.11ac Wave 2 のメリットを最大限に引き出し、クライアントデバイスのキャパシティが増加します。 ● セキュリティモニタリングおよび 5 GHz モード：一方の無線は 5 GHz モードでクライアントにサービスを提供し、他方の無線は、WiPS 攻撃者、CleanAir 干渉源、不正なデバイスの有無に関して全領域をスキャンします。
デュアル 5 GHz 無線サポート	無線は両方とも 5 GHz モードでクライアントにサービスを提供できるため、クライアントのキャパシティを増加させながら、業界トップクラスの 5.2 Gbps (2 X 2.6 Gbps) の無線速度を実現します。
スマート アンテナ コネクタ	外部アンテナのある 2800 シリーズ モデルには、インテリジェントな 2 つ目の物理アンテナコネクタが用意されています。このコネクタにより、単一のアクセスポイントで 2 セットのアンテナを接続し、アクティブにできます。このため、ホール、コンベンションセンター、図書館、カフェテリア、アリーナやスタジアムなどの高密度の広い公共エリア環境で、非常に柔軟なネットワーク設計が可能になります。
160 MHz チャンネルのサポート	最大 160 MHz 幅のチャンネルをサポートする動的帯域幅選択により、RF チャンネルの状態に応じて、20、40、80、および 160 MHz チャンネル間でアクセスポイントの動的な切り替えが可能になります。これにより、業界で最もパフォーマンスに優れたワイヤレスネットワークを実現できます。
最適化されたアクセスポイントローミング	カバレッジエリア内でデータレートが最速のアクセスポイントにクライアントデバイスがアソシエートします。
ゼロインパクト Application Visibility and Control (アプリケーションの表示およびコントロール)	専用のハードウェア アクセラレーションを使用して、Application Visibility and Control などの回線速度を制御するためのアプリケーションのパフォーマンスを向上させます。
自動リンクアグリゲーション (LAG) のサポート	802.3ad (LACP) への準拠により両方のギガビット イーサネット インターフェイスで自動 LAG が可能であるため、アクセスポイントの全体的なスループットが向上します。
ClientLink 4.0	Cisco ClientLink 4.0 テクノロジーにより、空間ストリーム数が 1、2、3 の 802.11a/b/g/n/ac デバイスを含め、あらゆるモバイルデバイスへのダウンリンクパフォーマンスが向上し、スマートフォンやタブレットなどのモバイルデバイスのバッテリー駆動時間も長くなります。

機能	利点
CleanAir 160 MHz*	Cisco CleanAir テクノロジーが 160 MHz チャンネルのサポートによって拡張されたため、20、40、80、160 MHz 幅のすべてのチャンネルに予防的な高速スペクトルインテリジェンスを適用できます。これにより、無線干渉に起因するパフォーマンス問題に効果的に対処できます。
Cisco Mobility Express	Cisco Mobility Express ソリューションを使ったフレキシブル導入モードは、中規模の導入に最適で、最大 100 個のアクセスポイントをサポートできます。簡単なセットアップにより、物理コントローラなしで 2800 シリーズ アクセスポイントをネットワークに導入することができます。

*今後のリリースで利用可能になる予定です。

802.11ac Wave 2 以上に対応

Aironet 2800 シリーズを利用すれば、802.11ac のスピードと機能を新世代のスマートフォン、タブレット、高性能ラップトップでも活用でき、優れたエンドユーザ エクスペリエンスを実現できます。2800 シリーズは、現行のワイヤレスネットワークの大規模な変更にも、レガシーの Wi-Fi 配置 (802.11a/b/g/n/ac Wave 1) のアップグレードにも対応できます。

2800 シリーズは 802.11ac Wave 2 をサポートしており、最高 5.2 Gbps の論理接続率を実現できます。これは現在のハイエンドな 802.11ac アクセスポイントのおよそ 4 倍に相当します。この高速化は、1 台だけではなく複数台の Wi-Fi デバイスを使用することが一般的な最近のモバイル ワーカーによる性能と帯域幅に対する期待を越えるために役立ちます。このため、ユーザは相対的に大きなトラフィック負荷を無線 LAN に加えており、これはデフォルトの企業アクセスネットワークであるイーサネットを超えています。

Cisco DNA サポート

2800 シリーズ アクセスポイントを Cisco Digital Network Architecture (Cisco DNA) と組み合わせると、総合的なネットワークの変革が可能です。Cisco DNA では、リアルタイム分析によりネットワークを十分に理解し、セキュリティ脅威をすばやく検出して封じ込め、自動化と仮想化によりネットワーク全体の一貫性を容易に実現できます。ネットワーク機能をハードウェアから分離して、有線/無線ネットワーク全体を 1 つのユーザインターフェイスから構築し、運用することができます。

2800 シリーズと Cisco DNA の連携によって、次の機能を利用できます。

- フレキシブル ラジオ アサインメント
- Cisco Connected Mobile Experiences
- Cisco High Density Experience
- ファーストレーン
- Cisco Identity Services Engine
- その他さまざまな機能

その結果ネットワークは関係性を維持し、デジタル対応になり、組織で大いに活用されます。

高密度エクスペリエンス

Cisco Aironet の優れた RF 性能を継承した 2800 シリーズ アクセスポイントには、クラス最高レベルの RF アーキテクチャを備えた特定用途向けの革新的なチップセットが採用されています。このチップセットは、企業のミッションクリティカルな高性能アプリケーション向けに設計されたネットワークに対応する高密度エクスペリエンスを提供します。

2800 シリーズはシスコの主力製品ポートフォリオを構成する 802.11ac 対応アクセスポイントであり、以下の製品機能に基づいて堅牢なモバイルエクスペリエンスを提供します。

- 802.11ac Wave 2 の 4 X 4 マルチユーザ MIMO (MU-MIMO) テクノロジー。3 空間ストリームをサポートします。MU-MIMO によって、アクセスポイントはクライアントデバイス間で空間ストリームを分割できるようになるため、スループットを最大化することができます。

2800 シリーズは、各アクセスポイントに 2 つの無線が組み込まれているため、現在販売されているどのアクセスポイントよりもはるかに多くの機能を持っています。これらの無線はフレキシブル ラジオ アサインメント機能を備えています。つまり、環境に合わせてアクセスポイントが自動的に自己最適化を行います。たとえば、一方の無線では 5 GHz チャンネルで信号を送信し、他方の無線では 2.4 GHz の信号を送信します。このアクセスポイントはワイヤレス環境を認識し、2.4 GHz の信号を自動的に 5 GHz の信号に切り替えて、Wi-Fi 利用時の信頼性を高めます。この設定は、逆方向の切り替えについても自動的に機能します。このアクセスポイントは RF 環境が元の状態に変化するのを認識すると、設定を元に戻します。

また、アクセスポイントは、ワイヤレス環境に基づいて無線の設定を動的に変更します。2800 シリーズ Wave 2 アクセスポイントでは、一方の無線をワイヤレス セキュリティ モニタリング モードで動作させることができます。これにより、ワイヤレスセキュリティに対する脅威や干渉を検出し、不正なアクセスに対処できるようになります。この有益な情報をわかりやすく表形式にまとめて、お客様のアクティビティを把握することもできます。

- **最適化されたアクセスポイントローミング**は、そのカバレッジエリアで最速のデータレートを提供するアクセスポイントにクライアントデバイスをアソシエートさせます。
- **Cisco ClientLink 4.0** テクノロジーは、空間ストリーム数が 1、2、3 の 802.11a/b/g/n/ac デバイスを含め、あらゆるモバイルデバイスへのダウンリンクパフォーマンスを向上させます。また、同時にモバイルデバイスのバッテリー駆動時間も長くなります。
- 160 MHz チャンネルをサポートするように強化された **Cisco CleanAir** テクノロジー。CleanAir は 20、40、80、160 MHz* 幅のすべてのチャンネルに予防的な高速スペクトルインテリジェンスを適用することで、無線干渉に起因するパフォーマンス問題に効果的に対処します。
- 信号のフェージングの影響を抑えることで、アップリンクのパフォーマンスと信頼性を最適化する、**MIMO イコライゼーション機能**。

製品仕様

項目	仕様
製品番号	<p>Cisco Aironet 2800i アクセスポイント：屋内環境向け（内蔵アンテナ）</p> <ul style="list-style-type: none"> AIR-AP2802I-x-K9：デュアルバンド/コントローラ対応 802.11a/g/n/ac AIR-AP2802I-xK910：エコパック（デュアルバンド 802.11a/g/n/ac）、10 台のアクセスポイント AIR-AP2802I-D-K9I：デュアルバンド/コントローラ対応 802.11a/g/n/ac（インドのみ） <p>Cisco Aironet 2800i アクセスポイント（構成可能）：屋内環境向け（内部アンテナ）</p> <ul style="list-style-type: none"> AIR-AP2802I-x-K9C：デュアルバンド/コントローラ対応 802.11a/g/n/ac、構成可能 AIR-AP2802I-xK910C：エコパック（デュアルバンド 802.11a/g/n/ac）、10 台のアクセスポイント、構成可能 <p>Cisco Aironet 2800e アクセスポイント：要件の厳しい屋内環境向け（外部アンテナ）</p> <ul style="list-style-type: none"> AIR-AP2802E-x-K9：デュアルバンド/コントローラ対応 802.11a/g/n/ac AIR-AP2802E-xK910：エコパック（デュアルバンド 802.11a/g/n/ac）、10 台のアクセスポイント <p>Cisco Aironet 2800e アクセスポイント（構成可能）：要件の厳しい屋内環境向け（外部アンテナ）</p> <ul style="list-style-type: none"> AIR-AP2802E-x-K9C：デュアルバンド/コントローラ対応 802.11a/g/n/ac、構成可能 AIR-AP2802E-xK910C：エコパック（デュアルバンド 802.11a/g/n/ac）、10 台のアクセスポイント、構成可能 <p>規制ドメイン：（x = 規制ドメイン）</p> <p>お客様の国における使用認可をご確認ください。認可状況および特定の国に対応する規制ドメインを確認するには、https://www.cisco.com/go/aironet/compliance を参照してください。</p> <p>すべての規制ドメインで認可されているわけではありません。認可され次第、グローバル価格表に製品番号が記載されます。</p> <p>Cisco Wireless LAN サービス</p> <ul style="list-style-type: none"> AS-WLAN-CNSLT：Cisco Wireless LAN Network Planning and Design サービス AS-WLAN-CNSLT：Cisco Wireless LAN 802.11n 移行サービス AS-WLAN-CNSLT：Cisco Wireless LAN Performance and Security Assessment サービス
ソフトウェア	<ul style="list-style-type: none"> Cisco Unified Wireless Network ソフトウェアリリース 8.2.111.0 以降 Cisco IOS® XE ソフトウェアリリース 16.3
サポート対象の Wireless LAN コントローラ	<ul style="list-style-type: none"> Cisco 2500 シリーズ ワイヤレス コントローラ、Cisco 3500 シリーズ ワイヤレス コントローラ、ISR G2 用 Cisco Wireless Controller Module、Catalyst® 6500 シリーズ スイッチ向け Cisco Wireless Services Module 2 (WiSM2)、Cisco 5500 シリーズ ワイヤレス コントローラ、Cisco Flex® 7500 シリーズ ワイヤレス コントローラ、Cisco 8500 シリーズ ワイヤレス コントローラ、Cisco 9800 シリーズ ワイヤレス コントローラ、Cisco Virtual Wireless Controller Cisco Catalyst 3850 シリーズ スイッチ、Cisco Catalyst 3650 シリーズ スイッチ Cisco Mobility Express
802.11n バージョン 2.0 および関連機能	<ul style="list-style-type: none"> 4 X 4 MIMO（3 つの空間ストリームに対応） 最大比合成（MRC） 802.11n および 802.11a/g ビームフォーミング 20 および 40 MHz チャンネル 最大 450 Mbps の PHY データレート（5 GHz 帯で 40 MHz） パケットアグリゲーション：A-MPDU（Tx/Rx）、A-MSDU（Tx/Rx） 802.11 Dynamic Frequency Selection（DFS） Cyclic Shift Diversity（CSD）サポート

項目	仕様
802.11ac Wave 1 機能	<ul style="list-style-type: none"> 4 X 4 MIMO (3つの空間ストリームに対応) MRC 802.11ac ビームフォーミング 20、40、80 MHz チャンネル 最大 1.3 Gbps の PHY データレート (5 GHz で 80 MHz) パケットアグリゲーション: A-MPDU (Tx/Rx)、A-MSDU (Tx/Rx) 802.11 DFS CSD サポート
802.11ac Wave 2 機能	<ul style="list-style-type: none"> 4 X 4 MU-MIMO (3つの空間ストリームに対応) MRC 802.11ac ビームフォーミング 20、40、80、160 MHz チャンネル 最大 4680 Mbps の PHY データレート パケットアグリゲーション: A-MPDU (Tx/Rx)、A-MSDU (Tx/Rx) 802.11 DFS CSD サポート
内蔵アンテナ	<p>フレキシブルラジオ (2.4 GHz または 5 GHz)</p> <ul style="list-style-type: none"> 2.4 GHz、ゲイン 4 dBi、内部アンテナ、全水平方向 5 GHz、ゲイン 6 dBi、内部方向アンテナ、垂直面ビーム幅 90° <p>専用 5 GHz 無線</p> <ul style="list-style-type: none"> 5 GHz、ゲイン 5 dBi、内部アンテナ、全水平方向
外部アンテナ (別売り)	<ul style="list-style-type: none"> 2802e シリーズ アクセスポイントは、アンテナゲイン最大 6 dBi (2.4 GHz および 5 GHz) での使用が認定済み シスコは業界で最多種類のアンテナを取り揃え、多様な導入シナリオに最適なカバレッジを提供
スマート アンテナ コネクタ	<ul style="list-style-type: none"> 2802e シリーズ アクセスポイントでのみ使用可能 2 つ目のアンテナをこのアクセスポイントに接続するために、RP-TNC コネクタへの AIR-CAB002-DART-R= 2 ft (60.96 cm) スマートアンテナコネクタが必要 フレキシブルラジオを、2 つ目の 5 GHz 用無線またはワイヤレス セキュリティ モニタリング無線として実行する際に必要
インターフェイス	<ul style="list-style-type: none"> 2802I/E <ul style="list-style-type: none"> 100/1000BASE-T 自動感知 (RJ-45) x 2 管理コンソールポート (RJ-45) USB 2.0 (将来のソフトウェアで有効)
インジケータ	<ul style="list-style-type: none"> ステータス LED によるブートルoaderステータス、アソシエーションステータス、動作ステータス、ブートルoader警告、ブートルoaderエラーの表示
寸法 (幅 X 奥行 X 高さ)	<ul style="list-style-type: none"> アクセスポイント (マウントブラケットを除く) : 2802I : 22.00 X 22.05 X 5.51 cm (8.66 x 8.68 x 2.17 インチ)、2802E : 22.00 X 22.28 X 6.35 cm (8.66 x 8.77 x 2.50 インチ)
重量	<p>Cisco Aironet 2802i</p> <ul style="list-style-type: none"> 1.6 kg (3.53 ポンド) <p>Cisco Aironet 2802e</p> <ul style="list-style-type: none"> 2.09 kg (4.6 ポンド)
入力電力要件	<ul style="list-style-type: none"> 802.3at PoE+、Cisco Universal PoE (Cisco UPOE®) 802.3at パワーインジェクタ (AIR-PWRINJ6=)

項目	仕様	
給電規格	<ul style="list-style-type: none"> • USB 2.0 ポートを除く全機能を有効にした PSE で 22.5W (PD で 20W) • USB 2.0 ポートを有効にした PSE で 26.5W (PD で 23W) 	
環境	<p>Cisco Aironet 2802i</p> <ul style="list-style-type: none"> • 非動作 (保管) 温度 : -30 ~ 70°C (-22 ~ 158°F) • 非動作 (保管) 時の高度試験 : 25°C、4,572 m (15,000 フィート) • 動作温度 : 0 ~ 40°C (32 ~ 104°F) • 動作湿度 : 10 ~ 90% (結露しないこと) • 動作高度試験 : 40°C、3,000 m (9,843 フィート) <p>Cisco Aironet 2802e</p> <ul style="list-style-type: none"> • 非動作 (保管) 温度 : -30 ~ 70°C (-22 ~ 158°F) • 非動作 (保管) 時の高度試験 : 25°C、4,572 m (15,000 フィート) • 動作温度 : -20 ~ 50°C (-4 ~ 122°F) • 動作湿度 : 10 ~ 90% (結露しないこと) • 動作高度試験 : 40°C、3,000 m (9,843 フィート) 	
システム メモリ	<ul style="list-style-type: none"> • 1024 MB DRAM • 256 MB のフラッシュ 	
保証	制限付きライフタイムハードウェア保証	
利用可能な送信出力設定	<p>2.4 GHz</p> <ul style="list-style-type: none"> • 23 dBm (200 mW) • 20 dBm (100 mW) • 17 dBm (50 mW) • 14 dBm (25 mW) • 11 dBm (12.5 mW) • 8 dBm (6.25 mW) • 5 dBm (3.13 mW) • 2 dBm (1.56 mW) 	<p>5 GHz</p> <ul style="list-style-type: none"> • 23 dBm (200 mW) • 20 dBm (100 mW) • 17 dBm (50 mW) • 14 dBm (25 mW) • 11 dBm (12.5 mW) • 8 dBm (6.25 mW) • 5 dBm (3.13 mW) • 2 dBm (1.56 mW)
周波数帯および 20 MHz 動作チャネル	<p>A (A 規制ドメイン) :</p> <ul style="list-style-type: none"> • 2.412 ~ 2.462 GHz、11 チャネル • 5.180 ~ 5.320 GHz、8 チャネル • 5.500 ~ 5.700 GHz、8 チャネル (5.600 ~ 5.640 GHz を除く) • 5.745 ~ 5.825 GHz、5 チャネル <p>B (B 規制ドメイン) :</p> <ul style="list-style-type: none"> • 2.412 ~ 2.462 GHz、11 チャネル • 5.180 ~ 5.320 GHz、8 チャネル • 5.500 ~ 5.720 GHz、12 チャネル • 5.745 ~ 5.825 GHz、5 チャネル <p>C (C 規制ドメイン) :</p> <ul style="list-style-type: none"> • 2.412 ~ 2.472 GHz、13 チャネル • 5.745 ~ 5.825 GHz、5 チャネル <p>D (D 規制ドメイン) :</p> <ul style="list-style-type: none"> • 2.412 ~ 2.462 GHz、11 チャネル 	<p>I (I 規制ドメイン) :</p> <ul style="list-style-type: none"> • 2.412 ~ 2.472 GHz、13 チャネル • 5.180 ~ 5.320 GHz、8 チャネル <p>K (K 規制ドメイン) :</p> <ul style="list-style-type: none"> • 2.412 ~ 2.472 GHz、13 チャネル • 5.180 ~ 5.320 GHz、8 チャネル • 5.500 ~ 5.620 GHz、7 チャネル • 5.745 ~ 5.805 GHz、4 チャネル <p>N (N 規制ドメイン) :</p> <ul style="list-style-type: none"> • 2.412 ~ 2.462 GHz、11 チャネル • 5.180 ~ 5.320 GHz、8 チャネル • 5.745 ~ 5.825 GHz、5 チャネル <p>Q (Q 規制ドメイン) :</p> <ul style="list-style-type: none"> • 2.412 ~ 2.472 GHz、13 チャネル • 5.180 ~ 5.320 GHz、8 チャネル

項目	仕様	
	<ul style="list-style-type: none"> • 5.180 ~ 5.320 GHz、8 チャンネル • 5.745 ~ 5.825 GHz、5 チャンネル <p>E (E 規制ドメイン) :</p> <ul style="list-style-type: none"> • 2.412 ~ 2.472 GHz、13 チャンネル • 5.180 ~ 5.320 GHz、8 チャンネル • 5.500 ~ 5.700 GHz、8 チャンネル (5.600 ~ 5.640 GHz を除く) <p>F (F 規制ドメイン) :</p> <ul style="list-style-type: none"> • 2.412 ~ 2.472 GHz、13 チャンネル • 5.250 ~ 5.350 GHz、4 チャンネル • 5.725 ~ 5.825 GHz、4 チャンネル <p>G (G 規制ドメイン) :</p> <ul style="list-style-type: none"> • 2.412 ~ 2.472 GHz、13 チャンネル • 5.745 ~ 5.825 GHz、5 チャンネル <p>H (H 規制ドメイン) :</p> <ul style="list-style-type: none"> • 2.412 ~ 2.472 GHz、13 チャンネル • 5.150 ~ 5.350 GHz、8 チャンネル • 5.745 ~ 5.825 GHz、5 チャンネル <ul style="list-style-type: none"> • 5.500 ~ 5.700 GHz、11 チャンネル <p>R (R 規制ドメイン) :</p> <ul style="list-style-type: none"> • 2.412 ~ 2.472 GHz、13 チャンネル • 5.180 ~ 5.320 GHz、8 チャンネル • 5,660 ~ 5,805 GHz、7 チャンネル <p>S (S 規制ドメイン) :</p> <ul style="list-style-type: none"> • 2.412 ~ 2.472 GHz、13 チャンネル • 5.180 ~ 5.320 GHz、8 チャンネル • 5.500 ~ 5.700 GHz、11 チャンネル • 5.745 ~ 5.825 GHz、5 チャンネル <p>T (T 規制ドメイン) :</p> <ul style="list-style-type: none"> • 2.412 ~ 2.462 GHz、11 チャンネル • 5.280 ~ 5.320 GHz、3 チャンネル • 5.500 ~ 5.700 GHz、8 チャンネル (5.600 ~ 5.640 GHz を除く) • 5.745 ~ 5.825 GHz、5 チャンネル <p>Z (Z 規制ドメイン) :</p> <ul style="list-style-type: none"> • 2.412 ~ 2.462 GHz、11 チャンネル • 5.180 ~ 5.320 GHz、8 チャンネル • 5.500 ~ 5.700 GHz、8 チャンネル (5.600 ~ 5.640 GHz を除く) • 5.745 ~ 5.825 GHz、5 チャンネル 	

注：お客様の国における使用認可をご確認ください。認可状況および特定の国に対応する規制ドメインを確認するには、<https://www.cisco.com/go/aironet/compliance> を参照してください。

非オーバーラップチャンネルの最大数	2.4 GHz <ul style="list-style-type: none"> • 802.11b/g : <ul style="list-style-type: none"> ◦ 20 MHz : 3 • 802.11n <ul style="list-style-type: none"> ◦ 20 MHz : 3 	5 GHz <ul style="list-style-type: none"> • 802.11a の場合 : <ul style="list-style-type: none"> ◦ 20 MHz : 25 FCC、16 EU • 802.11n <ul style="list-style-type: none"> ◦ 20 MHz : 25 FCC、16 EU ◦ 40 MHz : 12 FCC、7 EU ◦ 20 MHz : 25 FCC、16 EU ◦ 40 MHz : 12 FCC、7 EU ◦ 80 MHz : 6 FCC、3 EU ◦ 160 MHz 2 FCC、1 EU
--------------------------	---	---

注：この値は規制ドメインによって異なります。各規制ドメイン別の詳細については、製品マニュアルを参照してください。

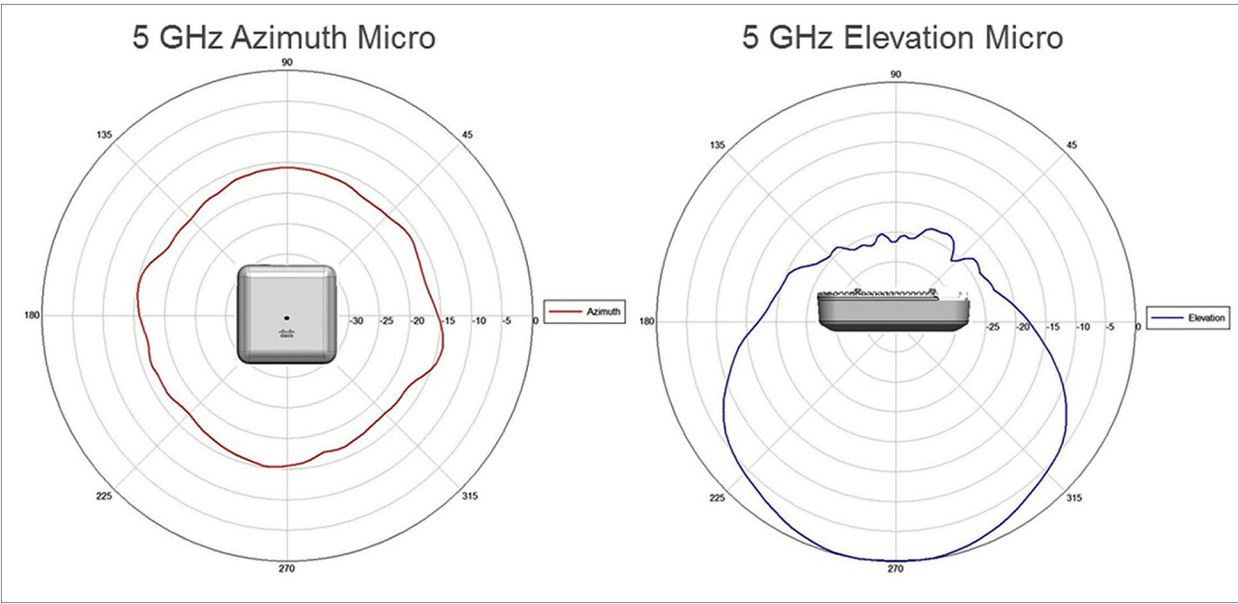
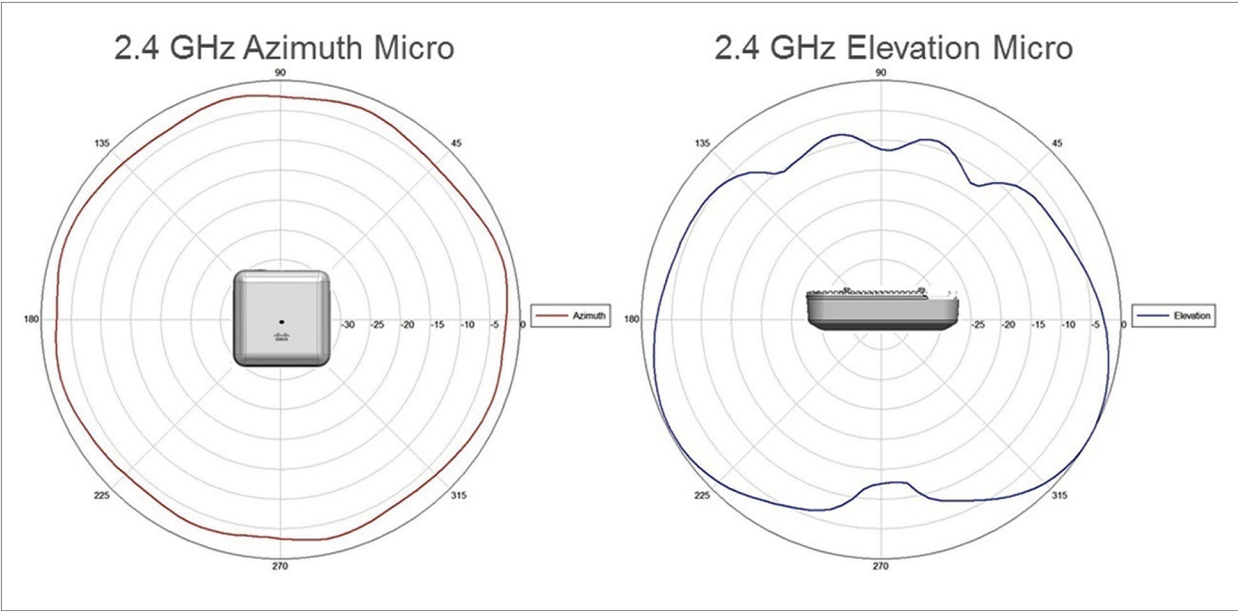
項目	仕様
適合規格	<ul style="list-style-type: none"> ◦ UL 60950-1 ◦ CAN/CSA-C22.2 No. 60950-1 ◦ UL 2043 ◦ IEC 60950-1 ◦ EN 60950-1 ◦ 2800e 用 EN 50155 (動作温度 : -20 ~ 50°C) ● 無線の認可 : <ul style="list-style-type: none"> ◦ FCC Part 15.107、15.109、15.247、15.407、14-30 ◦ RSS-247 (カナダ) ◦ EN 300.328、EN 301.893 (欧州) ◦ ARIB-STD 66 (日本) ◦ ARIB-STD T71 (日本) ◦ EMI および感受性 (クラス B) ◦ ICES-003 (カナダ) ◦ VCCI (日本) ◦ EN 301.489-1 および -17 (欧州) ◦ Medical 指令 (93/42/EEC) に関する EN 60601-1-2 EMC 要件 ● IEEE 標準 : <ul style="list-style-type: none"> ◦ IEEE 802.11a/b/g、802.11n、802.11h、802.11d ◦ IEEE 802.11ac ● セキュリティ : <ul style="list-style-type: none"> ◦ 802.11i、Wi-Fi Protected Access 3 (WPA3)、WPA2、WPA ◦ 802.1X ◦ Advanced Encryption Standards (AES) ● 拡張認証プロトコル (EAP) の種類 : <ul style="list-style-type: none"> ◦ EAP-Transport Layer Security (TLS) ◦ EAP-Tunneled TLS (TTLS) または Microsoft Challenge Handshake Authentication Protocol Version 2 (MSCHAPv2) ◦ Protected EAP (PEAP) v0 または EAP-MSCHAPv2 ◦ EAP-Flexible Authentication via Secure Tunneling (FAST) ◦ PEAP v1 または EAP-Generic Token Card (GTC) ◦ EAP-Subscriber Identity Module (SIM) ● マルチメディア : <ul style="list-style-type: none"> ◦ Wi-Fi マルチメディア (WMM) ● その他 : <ul style="list-style-type: none"> ◦ FCC Bulletin OET-65C ◦ RSS-102

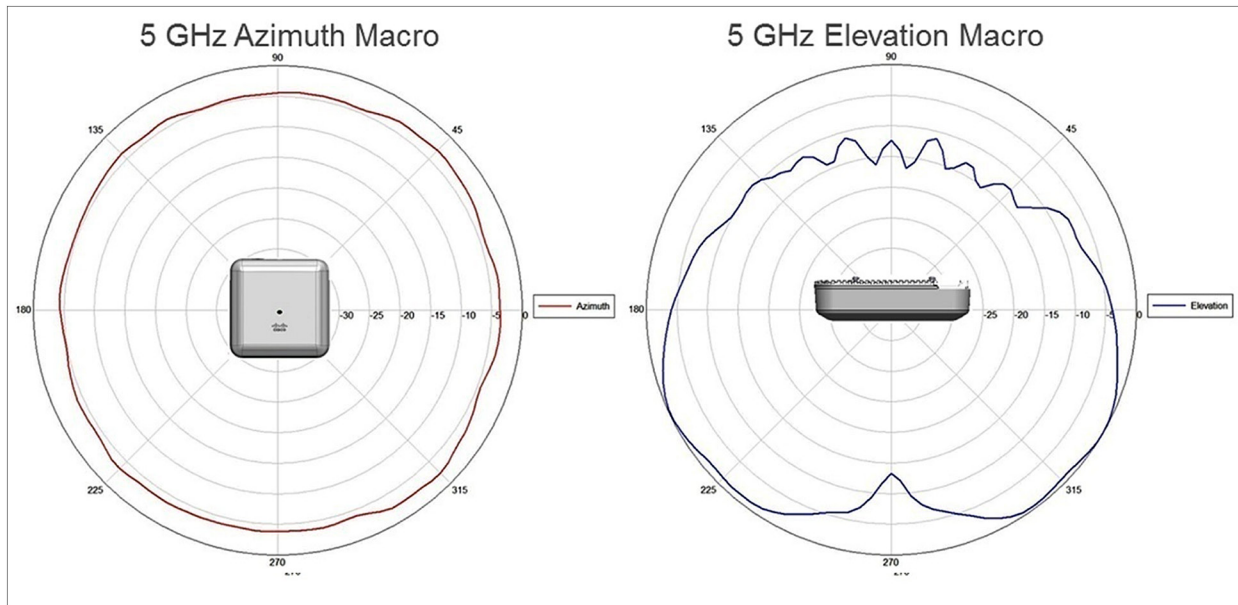
項目		仕様					
サポートされるデータレート		802.11b : 1、2、5.5、および 11 Mbps 802.11a/g : 6、9、12、18、24、36、48、および 54 Mbps 802.11n HT20 : 6.5 ~ 216.7 Mbps (MCS0 ~ MCS23) 802.11n HT40 : 13.5 ~ 450 Mbps (MCS0 ~ MCS23) 802.11ac VHT20 : 6.5 ~ 288.9 Mbps (MCS0 ~ 8-SS 1、MCS0 ~ 9-SS 2 および 3) 802.11ac VHT40 : 13.5 ~ 600 Mbps (MCS0 ~ 9-SS 1 ~ 3) 802.11ac VHT80 : 29.3 ~ 1300 Mbps (MCS0 ~ 9-SS 1 ~ 3) 802.11ac VHT160 : 58.5 ~ 2304 Mbps (MCS0 ~ 9-SS 1 および 2、MCS0 ~ 8-SS 3)					
送信電力および受信感度							
空間ストリーム		5 GHz 無線		2.4 GHz フレキシブルラジオ		5 GHz フレキシブルラジオ	
		送信電力合計 (dBm)	受信感度 (dBm)	送信電力合計 (dBm)	受信感度 (dBm)	送信電力合計 (dBm)	受信感度 (dBm)
802.11/11b							
1 Mbps	1	該当なし	該当なし	23	-101	該当なし	該当なし
11 Mbps	1	該当なし	該当なし	23	-88	該当なし	該当なし
802.11a/g							
6 Mbps	1	23	-93	23	-91	23	-92
24 Mbps	1	23	-89	23	-87	23	-89
54 Mbps	1	23	-81	23	-77	22	-80
802.11n HT20							
MCS0	1	23	-93	23	-91	23	-93
MCS4	1	23	-88	23	-86	23	-87
MCS7	1	23	-79	23	-77	22	-78
MCS8	2	23	-93	23	-91	21	-93
MCS12	2	23	-86	23	-85	23	-86
MCS15	2	23	-79	23	-77	21	-78
MCS16	3	23	-93	23	-91	23	-92
MCS20	3	23	-85	23	-84	22	-84
MCS23	3	23	-78	23	-76	18	-77

項目		仕様					
802.11n HT40							
MCS0	1	23	-90			23	-89
MCS4	1	23	-85			23	-84
MCS7	1	23	-76			23	-75
MCS8	2	23	-90			23	-89
MCS12	2	23	-83			23	-83
MCS15	2	23	-76			21	-76
MCS16	3	23	-90			23	-89
MCS20	3	23	-82			23	-81
MCS23	3	23	-75			20	-74
802.11ac VHT20							
MCS0	1	23	-93			23	-92
MCS4	1	23	-88			23	-87
MCS7	1	23	-82			22	-80
MCS8	1	23	-77			21	-75
MCS0	2	23	-93			23	-91
MCS4	2	23	-86			23	-84
MCS7	2	23	-79			21	-77
MCS8	2	23	-75			20	-73
MCS9	2	該当なし	該当なし			該当なし	該当なし
MCS0	3	23	-93			23	-91
MCS4	3	23	-85			22	-83
MCS7	3	23	-78			20	-76
MCS8	3	23	-74			19	-72
MCS9	3	23	-72			18	-70

項目		仕様					
802.11ac VHT40							
MCS0	1	23	-90			23	-89
MCS4	1	23	-85			23	-84
MCS7	1	23	-78			22	-77
MCS8	1	23	-75			21	-73
MCS9	1	23	-73			20	-72
MCS0	2	23	-90			23	-89
MCS4	2	23	-83			23	-82
MCS7	2	23	-76			21	-75
MCS8	2	23	-73			20	-72
MCS9	2	23	-71			19	-69
MCS0	3	23	-90			23	-89
MCS4	3	23	-82			23	-80
MCS7	3	23	-74			20	-73
MCS8	3	23	-70			19	-68
MCS9	3	23	-69			18	-67
802.11ac VHT80							
MCS0	1	23	-87			23	-86
MCS4	1	23	-83			23	-81
MCS7	1	23	-76			22	-74
MCS8	1	23	-72			21	-70
MCS9	1	23	-69			20	-68
MCS0	2	23	-87			23	-86
MCS4	2	23	-80			23	-79
MCS7	2	23	-73			21	-72
MCS8	2	23	-69			20	-68
MCS9	2	23	-67			19	-66

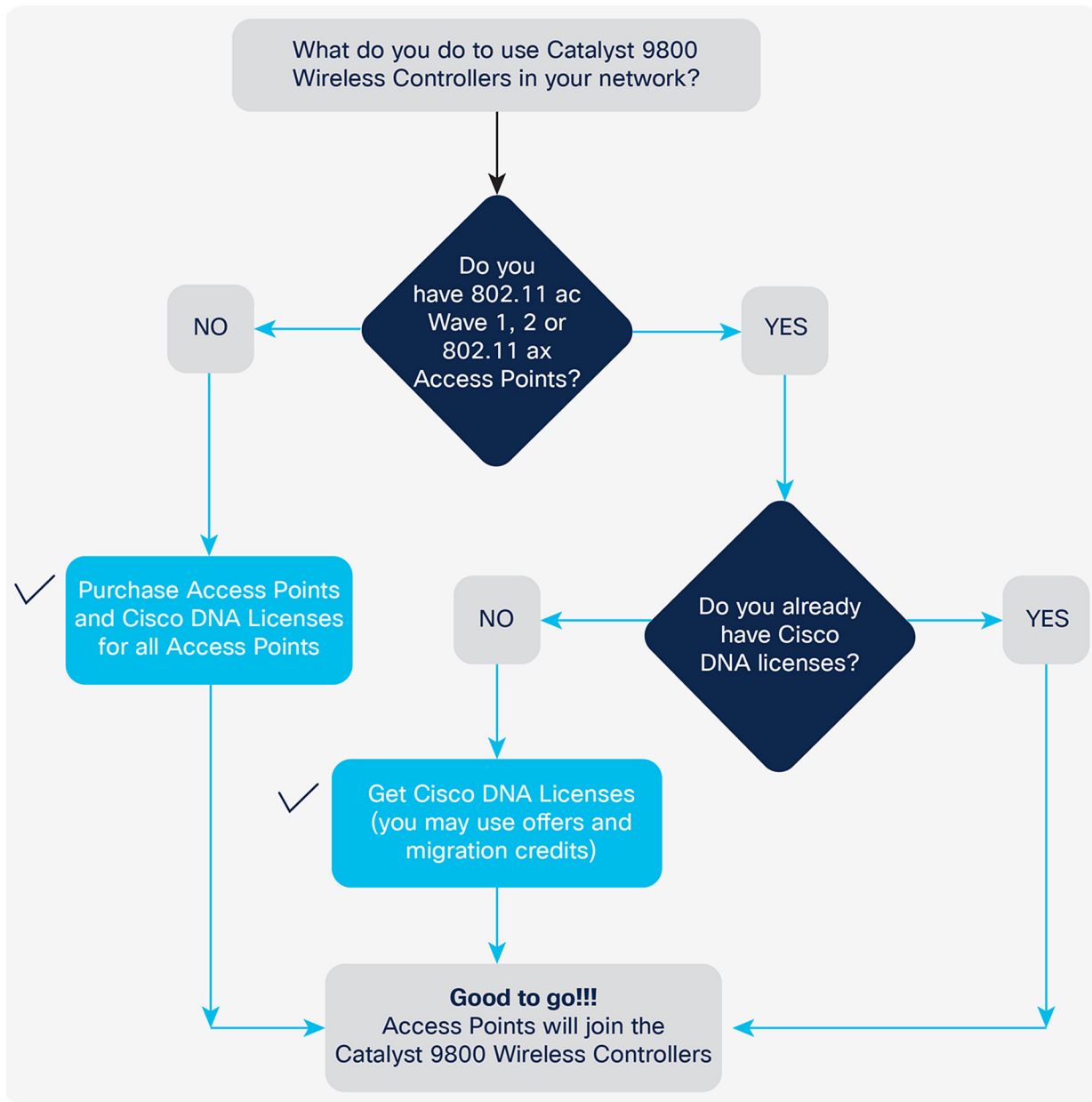
項目		仕様					
MCS0	3	23	-87			23	-86
MCS4	3	23	-77			23	-77
MCS7	3	23	-72			20	-70
MCS8	3	23	-67			19	-66
MCS9	3	22	-65			18	-64
802.11ac VHT160							
MCS0	1	23	-83			23	-83
MCS4	1	23	-78			23	-78
MCS7	1	23	-71			22	-71
MCS8	1	23	-67			21	-68
MCS9	1	23	-66			20	-66
MCS0	2	23	-83			23	-83
MCS4	2	23	-76			23	-76
MCS7	2	23	-69			21	-69
MCS8	2	23	-65			20	-66
MCS9	2	23	-63			19	-63
MCS0	3	23	-82			23	-83
MCS4	3	23	-74			22	-74
MCS7	3	23	-67			20	-68
MCS8	3	23	-62			19	-62





ライセンス

コントローラにアクセスポイントを接続するには、Cisco DNA ソフトウェア サブスクリプションが必要です。Cisco Catalyst 9800 シリーズ ワイヤレス コントローラに接続する資格を得るには、アクセスポイントに Cisco DNA サブスクリプション ライセンスが必要です。



Cisco Catalyst 9800 シリーズ コントローラに接続するアクセスポイントには、新しく簡素化されたソフトウェアサブスクリプション パッケージがあります。

これらは 3 層の Cisco DNA ソフトウェア (Cisco DNA Essentials、Cisco DNA Advantage、Cisco DNA Premier) をサポートします。

Cisco DNA ソフトウェア サブスクリプションは、アクセスポイントに関するシスコのイノベーションを提供します。これらには永続的な Network Essentials と Network Advantage のライセンスオプションもあり、802.1X 認証、Quality of Service (QoS)、プラグアンドプレイ (PnP) のようなワイヤレスの基本要素だけでなく、テレメトリや可視性、シングルサインオン (SSO)、セキュリティ制御にも対応します。

Cisco DNA サブスクリプション ソフトウェアは、3 年、5 年、または 7 年のサブスクリプション期間を購入する必要があります。期間満了までに更新しない場合は Cisco DNA の機能も無効になりますが、Network Essentials と Network Advantage の機能はそのまま使えます。

永続的な Network Essentials および Network Advantage を含む Cisco DNA ソフトウェアの全機能リストについては、次の機能マトリックスを参照してください。

https://www.cisco.com/c/m/en_us/products/software/dna-subscription-wireless/en-sw-sub-matrix-wireless.html?oid=porew018984

2つのモードのライセンスを使用できます。

- スマートライセンス (SL) によってライセンス付与が簡単になり、柔軟性が向上します。次のようなメリットを実現しました。
 - シンプル：ライセンスを簡単に調達、導入、管理できます。デバイスの自動登録により、製品アクティベーションキー (PAK) が不要になります。
 - フレキシブル：ライセンスは1つのアカウントにプールされ、必要に応じて、ネットワーク経由でライセンスを自由に移動できます。
 - スマート：所有するライセンスと使用状況をリアルタイムで確認できるため、ライセンスをスマートに管理できます。
- Specific License Reservation (SLR) は、非常にセキュリティの高いネットワークで使用される機能です。この機能により、お客様は使用状況をシスコと同期通信することなく、デバイス (製品インスタンス) にソフトウェアライセンスを導入できます。シスコまたはサテライトとは通信しません。ライセンスは、すべてのコントローラ向けに予約されます。これは、ノードベースのライセンスです。

Cisco Catalyst 9800 シリーズ ワイヤレス コントローラでは、4つのレベルのライセンスがサポートされます。コントローラは、4つのうちいずれかのレベルで機能するように設定できます。

- Cisco DNA Essentials：このレベルでは、Cisco DNA Essentials 機能セットがサポートされます。
- Cisco DNA Advantage：このレベルでは、Cisco DNA Advantage 機能セットがサポートされます。
- NE：このレベルでは、Network Essentials 機能セットがサポートされます。
- NA：このレベルでは、Network Advantage 機能セットがサポートされます。

Cisco DNA Premier は ISE ライセンスおよび Cisco DNA Spaces Extend とのバンドルです。Cisco DNA Advantage が含まれるため、このレベルでは、Cisco DNA Advantage の機能セットがサポートされます。Cisco DNA Essentials をご購入のお客様については、Network Essentials がサポートされ、有効期限終了後も引き続き機能します。また、Cisco DNA Advantage または Cisco DNA Premier をご購入のお客様については、Network Advantage がサポートされ、有効期限終了後も引き続き機能します。

コントローラの初回起動は Cisco DNA Advantage レベルで実行されます。

ご質問がある場合は、[ask-catalyst9800licensing](#) で Cisco Catalyst 9800 シリーズ ワイヤレス コントローラ ライセンスのメールグループにお問い合わせください

保証情報

Cisco Aironet 2800 シリーズ アクセスポイントには、制限付きライフタイム保証が付属します。この保証は、製品を最初に購入したエンドユーザが所有または使用し続ける限り、ハードウェアに対する包括的な保証を提供するというものです。この保証には、10 日以内の代替品先行手配が含まれます。また、ソフトウェアメディアについては、90 日間、障害が発生しないことを保証します。詳細については、<https://www.cisco.com/jp/go/warranty> を参照してください。

シスコの環境保全への取り組み

シスコの[企業の社会的責任](#) (CSR) レポートの「環境保全」セクションでは、製品、ソリューション、運用・拡張運用、サプライチェーンに対する、シスコの環境保全ポリシーとイニシアチブを掲載しています。

次の表に、環境保全に関する主要なトピック (CSR レポートの「環境保全」セクションに記載) への参照リンクを示します。

持続可能性に関するトピック	参照先
製品の材料に関する法律および規制に関する情報	材料
製品、バッテリー、パッケージを含む電子廃棄物法規制に関する情報	WEEE 適合性
持続可能性に関するお問い合わせ	連絡先 : csr_inquiries@cisco.com

シスコでは、パッケージデータを情報共有目的でのみ提供しています。これらの情報は最新の法規制を反映していない可能性があります。シスコは、情報が完全、正確、または最新のものであることを表明、保証、または確約しません。これらの情報は予告なしに変更されることがあります。

Cisco Capital

目的達成に役立つ柔軟な支払いソリューション

Cisco Capital® により、目標を達成するための適切なテクノロジーを簡単に取得し、ビジネス変革を実現し、競争力を維持できます。総所有コスト (TCO) の削減、資金の節約、成長の促進に役立ちます。100 カ国あまりの国々では、ハードウェア、ソフトウェア、サービス、および他社製製品を購入するのに、シスコの柔軟な支払いソリューションを利用して、簡単かつ計画的に支払うことができます。[詳細はこちらをご覧ください](#)。

©2021 Cisco Systems, Inc. All rights reserved.

Cisco、Cisco Systems、およびCisco Systemsロゴは、Cisco Systems, Inc.またはその関連会社の米国およびその他の一定の国における登録商標または商標です。

本書類またはウェブサイトに掲載されているその他の商標はそれぞれの権利者の財産です。

「パートナー」または「partner」という用語の使用はCiscoと他社との間のパートナーシップ関係を意味するものではありません。(1502R)

この資料の記載内容は2021年6月現在のものです。

この資料に記載された仕様は予告なく変更する場合があります。



シスコシステムズ合同会社

〒107 - 6227 東京都港区赤坂9-7-1 ミッドタウン・タワー

<http://www.cisco.com/jp>

お問い合わせ先