

# Cisco UCS 仮想インターフェイス カード 1225

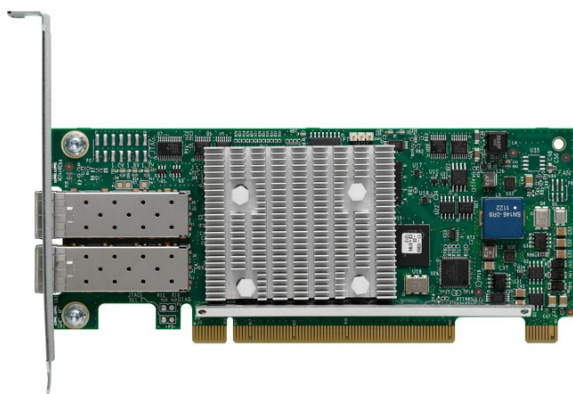
## Cisco Unified Computing Systemの概要

Cisco Unified Computing System™ (Cisco UCS®) は、コンピューティング、ネットワーキング、ストレージアクセス、および仮想化のリソースを 1 つのシステムに統合する次世代のデータセンタープラットフォームであり、総所有コスト (TCO) を削減し、ビジネスの俊敏性を高めることを目的として設計されています。このシステムは、低遅延のロスレス 10 ギガビットイーサネットユニファイドネットワークファブリックと、エンタープライズクラスの x86 アーキテクチャのブレードおよびラックサーバを統合します。このシステムは、統合されたスケーラブルなマルチシャシープラットフォームであり、このプラットフォームのすべてのリソースは統合管理ドメインに参加します。

## 製品概要

Cisco® の革新技術である Cisco UCS 仮想インターフェイス カード (VIC) 1225 は、デュアルポート拡張 Small Form-Factor Pluggable (SFP+) 10 ギガビットイーサネットおよび Fibre Channel over Ethernet (FCoE) に対応する Cisco UCS C シリーズ ラック サーバ向けに排他的に設計された PCI Express (PCIe) カードです。このカードサイズはハーフハイトの設計になっており、サーバのフルハイトスロットはシスコ認定のサードパーティ製アダプタ用に予約されています。シスコの次世代統合型ネットワークアダプタ (CNA) テクノロジーを取り入れることで、将来の機能リリースにおける投資を保護します。このカードにより、ポリシーベースでステートレス、かつ俊敏性に優れたサーバインフラストラクチャが実現します。PCIe 標準準拠のインターフェイスを最大 256 個までホストに提供可能で、ネットワーク インターフェイス カード (NIC) またはホスト バスアダプタ (HBA) として動的に構成することができます。さらに、Cisco UCS ファブリック インターコネクタのポートを仮想マシンまで拡張する Cisco Data Center Virtual Machine ファブリックエクステンダ (VM-FEX) テクノロジーをサポートしているため、サーバ仮想化の導入が容易になります。

図 1. Cisco UCS VIC 1225

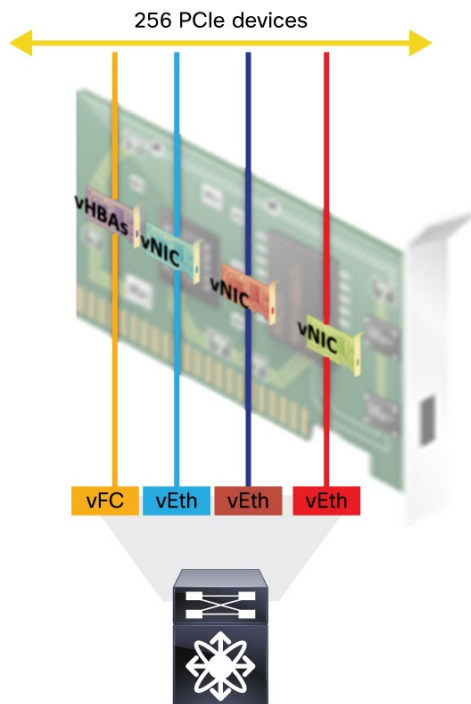


## 機能と利点

**ステートレスと俊敏性:** カードの特性は、サーバブート時にサーバに関連付けられたサービスプロファイルを使用して動的に設定されます。サービスプロファイルでは、PCIe インターフェイスの番号、タイプ (NIC または HBA)、ID (MAC アドレスおよび World Wide

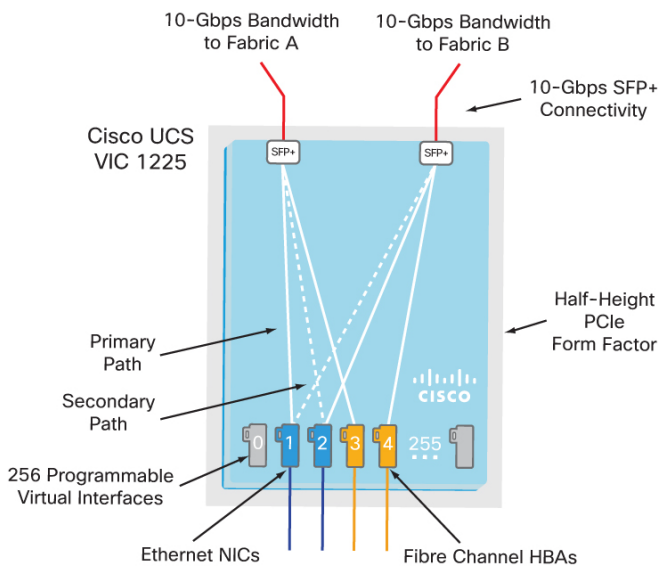
Name (WWN) )、フェールオーバー ポリシー、帯域幅、Quality of Service (QoS) ポリシーを定義できます。管理インターフェイスを通して、動的に定義、作成し、すぐにシステム環境として利用できるため、ステートレスで俊敏性の高いサーバインフラストラクチャが実現します (図 2)。

図 2. Cisco UCS VIC 1225 での仮想デバイスのサポート



ネットワーク インターフェイスの仮想化 : VIC 上に作成された各 PCIe インターフェイスは、それぞれ Cisco UCS ファブリック インターコネクタ上のインターフェイスに関連付けられ、VIC 上の PCIe デバイスとファブリック インターコネクタ上のインターフェイスを結ぶ各仮想ケーブルは、それぞれ完全に分離して認識されます (図 3)。

図 3. Cisco UCS VIC 1225 アーキテクチャ



### Cisco SingleConnect テクノロジー

#### Cisco SingleConnect®

テクノロジーは、データセンターのコンピューティングを接続、管理するためのきわめて簡単、効率的かつインテリジェントな方法を提供します。Cisco SingleConnect

テクノロジーは、以下に対するデータセンターの接続を飛躍的にシンプル化するシスコ独自のイノベーションです。

- ラックおよびブレード サーバ
- 物理サーバおよび仮想マシン
- LAN、SAN、および管理ネットワーク

このソリューションは、今日のデータセンターの課題に対処し、簡単、インテリジェント、かつ効率的なファブリックを実現します。

- 簡単 : Cisco SingleConnect テクノロジーは、「一度つなげばあとはそのまま (wire once and walk away)」のソリューションを提供しています。従来のエラーの発生しやすい手作業による長時間プロセスを排除するとともに、簡単かつ短時間で Cisco Unified Computing System™ (Cisco UCS®) にサーバを接続できるようにします。
- インテリジェント : Cisco SingleConnect テクノロジーはゼロタッチモデルで、あらゆるタイプのサーバ (物理ラック サーバ、物理ブレード サーバ、および仮想マシン) に I/O 接続 (LAN、SAN、および管理) を割り当てます。Cisco UCS は、このインテリジェントなネットワークを通じてアプリケーションのニーズに柔軟に対応します。アプリケーションを特定のサーバに限定せず、あらゆるワークロードをあらゆるサーバ上で簡単に実行できるようにします。
- 効率的 : LAN、SAN、および管理それぞれの接続が単一のネットワーク上で共有されるため、複数のネットワークを利用する従来のアプローチと比較して稼働率が向上し、可動部品を削減できます。

---

**Cisco SingleConnect** テクノロジーは、シスコユニファイド ファブリックおよびシスコ ファブリック エクステンダ テクノロジー (FEX テクノロジー) を採用したエンドツーエンド システムの I/O アーキテクチャにより実装され、単一のネットワークと単一のネットワーク層を通じて **Cisco UCS** のすべてのコンポーネントを接続します。お客様の期待に応える **Cisco UCS I/O** アーキテクチャはオープンスタンダードを基盤とし、信頼性、可用性、安全性に優れています。

**Cisco Data Center VM-FEX テクノロジー** : Cisco Data Center VM-FEX テクノロジーにより、ファブリック インターコネクットのポートを仮想マシンから直接使用できるようになるため、ハイパーバイザによるソフトウェアベースのスイッチングが不要になります。Cisco Data Center VM-FEX テクノロジーは、仮想ネットワークング インフラストラクチャと物理ネットワークング インフラストラクチャを、仮想マシンの位置やネットワークング ポリシーをすべて把握している単一の **UCS** インフラストラクチャ (**UCS** ファブリック インターコネクット) に集約します (図 4)。Cisco Data Center VM-FEX テクノロジーは、IEEE 802.1BR Port Extender の先行標準を搭載した Cisco VIC によって実装されます。

図 4. Cisco UCS VIC 1225 での Cisco Data Center VM-FEX

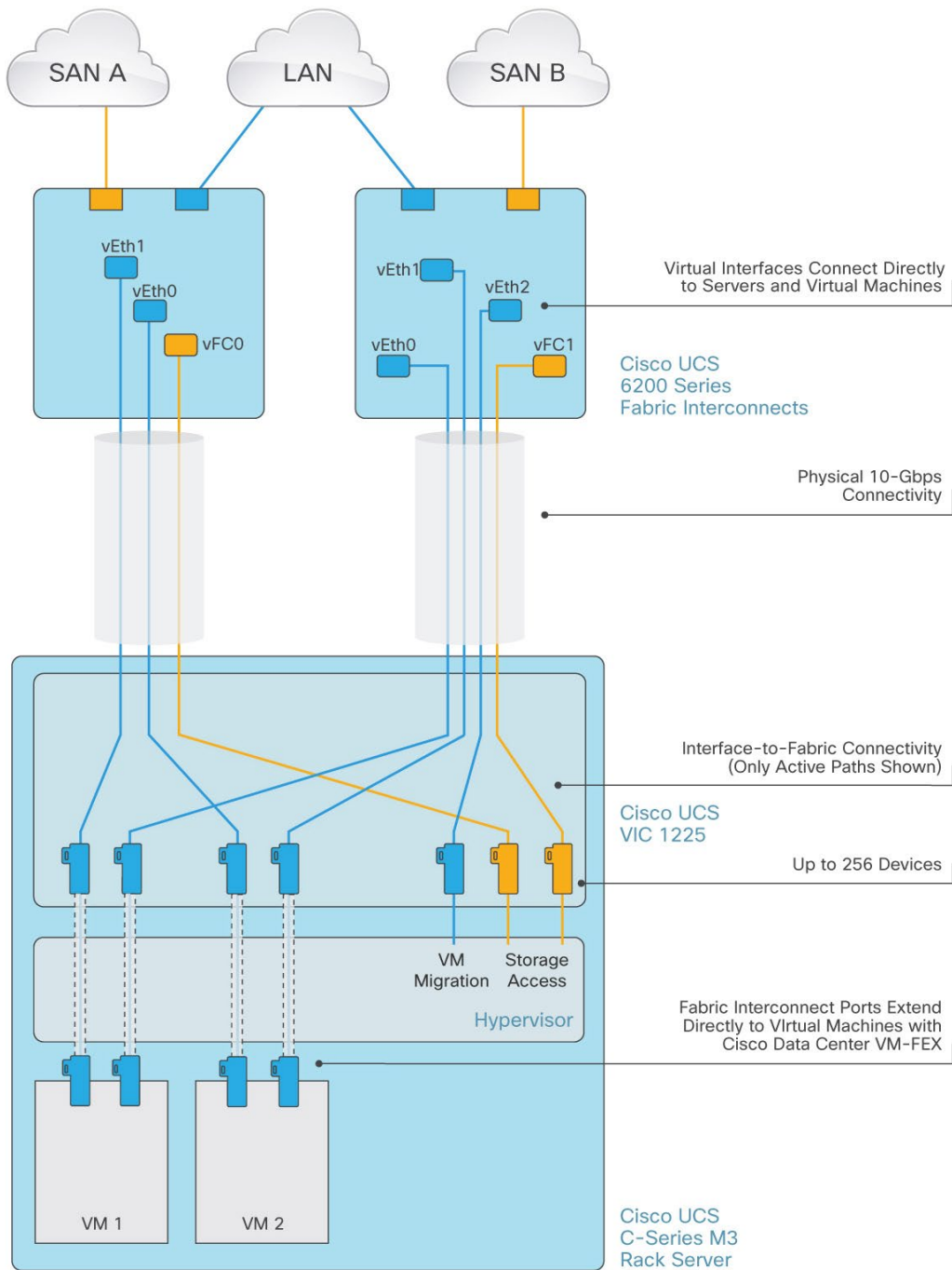


表 1 に、Cisco UCS VIC 1225 の主な機能と利点を示します。

表 1 機能と利点

機能	利点
x 16 PCIe Gen2 インターフェイス	より高いスループットを提供
10 Gbps のユニファイド I/O X 2	<ul style="list-style-type: none"> <li>● 1 台のラック サーバあたり 20 Gbps の接続を提供</li> <li>● この 1 つのアダプタ カードとファブリック上で LAN および SAN トラフィックの通信が行われるため、NIC、HBA、ケーブル、およびスイッチが統合され、全体の構成要素数を削減。よって、設定・管理工数を含め、TCO の削減可能</li> </ul>
最大 256 の動的仮想アダプタおよびインターフェイス	<ul style="list-style-type: none"> <li>● OS やハイパーバイザからのシングルルート I/O 仮想化 (SR-IOV) サポートを必要とせずに、すべての機能を備えた固有で独立した PCIe アダプタおよびインターフェイス (NIC または HBA) を作成</li> <li>● これらの仮想インターフェイスおよび仮想アダプタは、物理インターフェイスや物理アダプタと同じように、それぞれ個別に設定と運用が可能</li> <li>● すべての I/O 構成に対して 1 枚のカードしか必要としない高度に柔軟性のある I/O 環境を作成</li> </ul> <p>注：Cisco UCS VIC 1225 ハードウェアは SR-IOV に対応しているため、主要なオペレーティングシステムで幅広くサポートし、SR-IOV が幅広くサポートされた後にこの機能を利用することができます。特定の OS および環境における UCS Manager の構成の制約は<a href="#">構成ガイド</a>を参照してください。</p>
Cisco SingleConnect テクノロジー	単一の統合ネットワーク: 同じネットワークが LAN、SAN、および管理接続性を各サーバに提供
Cisco Data Center VM-FEX テクノロジー	<ul style="list-style-type: none"> <li>● 仮想ネットワークと物理ネットワークを単一のインフラストラクチャに統合</li> <li>● 物理ネットワークから仮想マシンの可視性、および物理サーバと仮想サーバに対して一貫したネットワーク運用モデルを提供</li> <li>● 構成とポリシーが、仮想マシンの移行中に仮想マシンをフォロー</li> <li>● IEEE 802.1BR Port Extender のプレ規格を実装</li> </ul>
集中管理	Cisco UCS Manager と Cisco Intersight™ によるカードの一元管理および構成が可能
ネットワークアーキテクチャ	ハードウェアベースのファブリック フェールオーバーによる、ファブリック インターコネクタへの冗長パスを提供
600,000 I/O 処理/秒 (IOPS) を超える I/O 処理性能	負荷の高いアプリケーションにも対応する高い I/O 性能を提供
ロスレス イーサネットのサポート	プライオリティ フロー制御 (PFC) により、FCoE をシスコユニファイドファブリックの一部として使用可能
幅広い OS とハイパーバイザをサポート	顧客要求に対応する Microsoft Windows、Red Hat Enterprise Linux、CentOS および Ubuntu、SUSE Linux、VMware vSphere、および Citrix XenServer のサポート

## 製品仕様

表 2 に Cisco UCS VIC 1225 の仕様を示します。

表 2 製品仕様

項目	仕様
標準	<ul style="list-style-type: none"> <li>● 10 ギガビット イーサネット</li> <li>● IEEE 802.3ae</li> <li>● IEEE 802.3x</li> <li>● IEEE 802.1q VLAN</li> <li>● IEEE 802.1p</li> <li>● IEEE 802.1Qaz</li> <li>● IEEE 802.1Qbb</li> <li>● Pre-standard IEEE 802.1BR</li> <li>● 最大9 KBのジャンボフレーム</li> <li>● Fibre Channel Protocol (FCP)</li> <li>● Small Computer System Interface (SCSI) - FCP</li> <li>● T11 FCoE</li> </ul>

項目	仕様
コンポーネント	Cisco UCS カスタム ASIC (特定用途集積回路)
ポート	10 Gbps の FCoE SFP+ ポート x 2
接続性	PCIe 2.0 x16 のフォーム ファクタ
パフォーマンス	ポートあたり 10 Gbps のライン レート

項目	仕様
管理	Cisco UCS Manager リリース 2.0 (2) 以降
インターフェイスの数	256 仮想インターフェイス (約 8 個は内部使用に予約済みです。この数は OS やハイパーバイザなどのその他の要因によってさらに制限される場合があります)
サポートされるメディア	<ul style="list-style-type: none"> <li>● SFP-10G-USR (ウルトラ ショートレンジ、MMF)</li> <li>● SFP-10G-SR (ショートレンジ、MMF)</li> <li>● SFP-10G-LR (ロングレンジ、SMF)</li> <li>● 10GBASE-CU SFP+ ケーブル 1 m</li> <li>● 10GBASE-CU SFP+ ケーブル 3 m</li> <li>● 10GBASE-CU SFP+ ケーブル 5 m</li> <li>● 10GBASE-CU SFP+ ケーブル 7 m</li> <li>● SFP-10GB-ACU ケーブル 7 m</li> </ul>
寸法	長さ : 16.76 cm (6.6 インチ) 幅 : 6.35 cm (2.5 インチ)
標準電力	12 W

## システム要件

Cisco UCS VIC 1225 は Cisco UCS C シリーズ ラック サーバ専用のカードです。Cisco UCS VIC 1255 が Cisco UCS C260 M2、C460 M2、C220 M3、C240 M3、C22 M3、C24 M3、C220 M4、C240 M4、および C460 M4 ラック サーバでサポートされます。スロットの構成に応じて、1 枚以上の Cisco UCS VIC 1225 カードをこれらのサーバでサポートできます。詳細については、サーバの構成に関するガイドを参照してください。

## 保証に関する情報

保証については、Cisco.com の [HYPERLINK"https://www.cisco.com/c/ja\\_jp/products/warranty-listing.html"](https://www.cisco.com/c/ja_jp/products/warranty-listing.html) のページを参照してください。

## Cisco ユニファイド コンピューティング サービス

シスコは、業界をリードするパートナー企業とともに、データセンターのリソースを一元的に扱うことで、ユニファイド コンピューティング アーキテクチャへの移行を促進するサービスを提供します。シスコ パートナーの提供するサービスやユニファイド コンピューティング サービスは、データセンター リソースの迅速な展開、継続的な運用作業の簡素化、およびインフラストラクチャの最適化を実現し、ビジネス ニーズへのより適切な対応を可能にします。これらのサービスおよびその他のシスコ データセンター サービスの詳細については、[http://www.cisco.com/c/ja\\_jp/products/servers-unified-computing/service-listing.html](http://www.cisco.com/c/ja_jp/products/servers-unified-computing/service-listing.html) を参照してください。

## シスコが選ばれる理由

### Cisco UCS

は、シスコがこれまで実現してきた技術革新の延長線上に生まれたシステムです。シスコは長年にわたり、業界標準の技術開発や、ネットワークをプラットフォームとして数々の新技術を投入することで、ビジネス成果に貢献してきました。最近の例としては、IP テレフォニー、LAN スイッチング、ユニファイド コミュニケーション、ユニファイド I/O などがあります。シスコは、Unified Data Center 戦略のユニファイド コンピューティング段階に数年前から取り組んでおり、シスコ自身の持つネットワークとストレージ アクセスの専門技術をさらに増強するために、コンピューティングおよび仮想化の分野で豊富な経験を持つ業界各社と提携しています。その結果、Cisco Nexus Cisco Nexus® ファミリーをはじめ、ユニファイド ファブリックやサーバの仮想化の基盤となるテクノロジーが開発されました。Cisco UCS は、この段階の集大成であり、アーキテクチャ、テクノロジー、パートナーシップ、サービスの各分野に大きな



---

進歩をもたらしています。最先端の **ASIC**、統合管理、標準ベースのコンピューティング  
コンポーネントにネットワークのインテリジェンスとスケーラビリティを統合するという体系的なアプ  
ロチでコンピューティングに取り組んできたシスコだからこそ、この分野に画期的な技術革新をもたらすことが  
できるのです。

## Cisco Capital

### お客様の目標達成を支援するファイナンス

#### Cisco Capital

は、企業が目標を達成して競争力を維持するために、必要なテクノロジーを獲得できるよう支援します。企業の資本支出（CapEx）を削減するのに役立ち、成長を加速させます。これにより投資額と投資収益率を最適化できます。Cisco Capital ファイナンス

プログラムにより、ハードウェア、ソフトウェア、サービス、および補完的なサードパーティ製機器を柔軟に購入することができます。支払いが統一されるため、予想外の支払いが発生することはありません。Cisco Capital は 100 カ国以上でご利用いただけます。[詳細はこちらをご覧ください。](#)

#### 詳細情報

Cisco UCS の詳細については、<https://www.cisco.com/en/US/products/ps10265/index.html> を参照してください。

### シスコ コンタクトセンター

自社導入をご検討されているお客様へのお問い合わせ窓口です。

製品に関して | サービスに関して | 各種キャンペーンに関して | お見積依頼 | 一般的なご質問

#### お問い合わせ先

お電話での問い合わせ

平日 9:00 - 17:00

0120-092-255

お問い合わせウェブフォーム

[cisco.com/jp/go/vdc\\_callback](https://cisco.com/jp/go/vdc_callback)



©2022 Cisco Systems, Inc. All rights reserved.

Cisco, Cisco Systems, およびCisco Systemsロゴは、Cisco Systems, Inc. またはその関連会社の米国およびその他の一定の国における商標登録または商標です。本書類またはウェブサイトに掲載されているその他の商標はそれぞれの権利者の財産です。「パートナー」または「partner」という用語の使用はCiscoと他社との間のパートナーシップ関係を意味するものではありません。(1502R) この資料の記載内容は20XX年X月現在のものです。この資料に記載された仕様は予告なく変更する場合があります。



シスコシステムズ合同会社

〒107-6227 東京都港区赤坂9-7-1 ミッドタウン・タワー  
[cisco.com/jp](https://cisco.com/jp)