

# Esempio di configurazione di WLC 5760/3850 Custom WebAuth con autenticazione locale

## Sommario

[Introduzione](#)

[Prerequisiti](#)

[Requisiti](#)

[Componenti usati](#)

[Configurazione](#)

[Esempio di rete](#)

[Autenticazione, autorizzazione e accounting \(AAA\)](#)

[Parameter-Map](#)

[Configurazione WLAN \(Wireless LAN\)](#)

[Configurazione globale](#)

[Crea utenti locali](#)

[Configurazione FTP per il trasferimento di file](#)

[Carica in Flash](#)

[Esempio di HTML di Webauth login](#)

[Schermate](#)

[Verifica](#)

[Risoluzione dei problemi](#)

## Introduzione

In questo documento viene descritto come configurare un WebAuth personalizzato con autenticazione locale su un controller WLC.

## Prerequisiti

### Requisiti

Prima di configurare e personalizzare WebAuth, verificare che il PC:

- Include un indirizzo IP in un SSID (Service Set Identifier) aperto
- È possibile eseguire il ping del gateway predefinito
- Può identificare e individuare il DNS (Domain Name Server) (**ipconfig/all**)
- È possibile risolvere i nomi (con **nslookup**)
- Può accedere a Internet

### Componenti usati

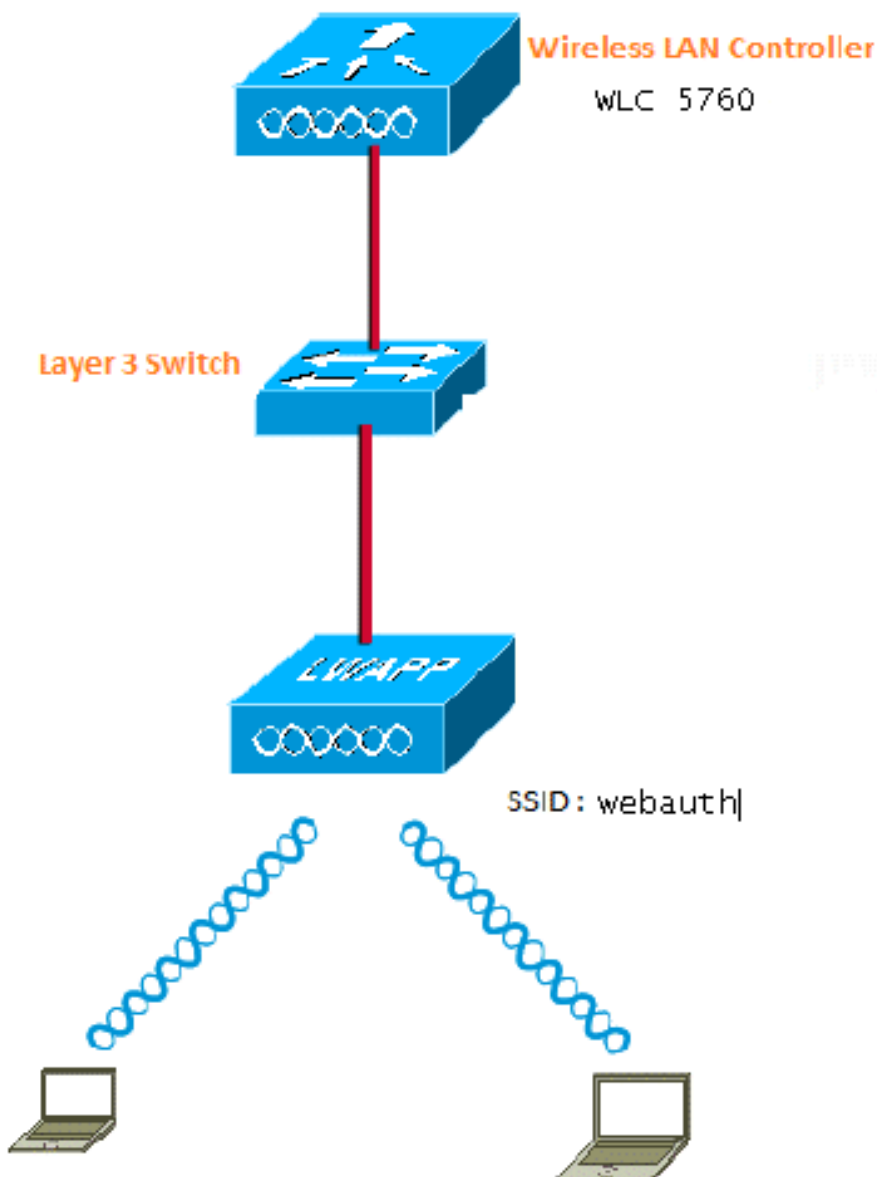
Le informazioni fornite in questo documento si basano sulle seguenti versioni software e hardware:

- WLC 5760 con codice 3.3
- Cisco Aironet serie 3600 Lightweight Access Point
- Supplicant wireless nativo di Microsoft Windows 7

Le informazioni discusse in questo documento fanno riferimento a dispositivi usati in uno specifico ambiente di emulazione. Su tutti i dispositivi menzionati nel documento la configurazione è stata ripristinata ai valori predefiniti. Se la rete è operativa, valutare attentamente eventuali conseguenze derivanti dall'uso dei comandi.

## Configurazione

### Esempio di rete



### Autenticazione, autorizzazione e accounting (AAA)

Ecco la configurazione del server AAA. In questo modo i profili di autenticazione e autorizzazione vengono configurati in modo che i client che si connettono vengano autenticati al database WLC

locale.

```
aaa new-model
aaa authentication login local_webauth local
aaa authorization network default local
aaa authorization credential-download default local
```

## Parameter-Map

Ecco la configurazione per Parameter-Map. In questa sezione viene illustrato come configurare l'indirizzo IP virtuale sul WLC e come impostare il tipo di parametro, che consente di specificare l'URL di reindirizzamento, la pagina di accesso, la pagina di disconnessione e la pagina degli errori. È necessario assicurarsi che la memoria flash contenga questi file.

```
parameter-map type webauth global
virtual-ip ipv4 1.1.1.1

parameter-map type webauth custom
type webauth
redirect on-success http://www.cisco.com
banner text ^C CC global ip for redirect ^C
custom-page login device flash:webauth_login.html
custom-page success device flash:webauth_success.html
custom-page failure device flash:webauth_failure.html
custom-page login expired device flash:webauth_expired.html
```

## Configurazione WLAN (Wireless LAN)

Ecco la configurazione della WLAN. La WLAN è configurata per la sicurezza di layer 3. Questa configurazione mappa l'elenco di autenticazione a Local\_webauth e garantisce che l'autenticazione sia gestita dagli utenti di rete locali. Questa procedura chiama la configurazione AAA descritta nel passaggio iniziale.

```
wlan webauth 1 webauth

client vlan Vlanx
no security wpa
no security wpa akm dot1x

no security wpa wpa2
no security wpa wpa2 ciphers aes
security web-auth
security web-auth authentication-list local_webauth

security web-auth parameter-map custom

session-timeout 1800
no shutdown
```

## Configurazione globale

Da utilizzare per la configurazione globale. Verificare che il rilevamento dei dispositivi HTTP/HTTPS e IP sia abilitato. Se non si abilita HTTP/HTTPS, la pagina Web non viene visualizzata.

```
ip http server
ip device tracking
```

## Crea utenti locali

Utilizzare questa opzione per creare utenti locali.

```
username <username> password 0 <password>
```

## Configurazione FTP per il trasferimento di file

Da utilizzare per la configurazione FTP per il trasferimento di file.

```
ip ftp username <username>
ip ftp password <password>
```

## Carica in Flash

Utilizzare questa opzione per caricare file HTML personalizzati in Flash: con il comando:

```
5760# copy ftp://x.x.x.x/webauth_login.html flash:
```

Di seguito è riportato un esempio di contenuto Flash:

```
w-5760-2#dir flash:
```

```
Directory of flash:/
```

```
64649  -rw-      1164   Oct 7 2013 04:36:23 +00:00  webauth_failure.html
64654  -rw-      2047   Oct 7 2013 13:32:38 +00:00  webauth_login.html
64655  -rw-      1208   Oct 7 2013 04:34:12 +00:00  webauth_success.html
64656  -rw-       900   Oct 7 2013 04:35:00 +00:00  webauth_expired.html
64657  -rw-     96894   Oct 7 2013 05:05:09 +00:00  web_auth_logo.png
64658  -rw-     23037   Oct 7 2013 13:17:58 +00:00  web_auth_cisco.png
64660  -rw-      2586   Oct 7 2013 13:31:27 +00:00  web_auth_aup.html
```

## Esempio di HTML di Webauth\_login

Se il codice deve essere modificato o personalizzato, è necessario rivolgersi a uno sviluppatore che conosca il linguaggio HTML, non disponibile nel Technical Assistance Center di Cisco.

```
<HTML><HEAD>
<TITLE>Authentication Proxy Login Page</TITLE>
<script type="text/javascript">
var pxypromptwindow1;
var pxysubmitted = false;
function submitreload() {
    if (pxysubmitted == false) {
        pxypromptwindow1=window.open('', 'pxywindow1',
'resizable=no,width=350,height=350,scrollbars=yes');
        pxysubmitted = true;
        return true;
    } else {
        alert("This page can not be submitted twice.");
        return false;
    }
}
</script>
```

```

<meta http-equiv="Content-Type" content="text/html; charset=UTF-8">
<style type="text/css">
body {
  background-color: #ffffff;
}
</style>
</HEAD>
<BODY>
<H1></H1>
<center>
<H2> Wireless Guest Access Web Authentication</H2>
<center>
<iframe src="http://192.168.2.91/flash:web_auth_aup.html" width="950" height="250"
scrolling="auto"></iframe><BR><BR>

<FORM method=post action="/" target="pxywindow1">
  Username: <input type=text name=uname><BR><BR>
  Password: <input type=password name=pwd><BR><BR>
  <input type=submit name=ok value=OK   onClick="return submitreload();">
</FORM><noscript>
<BR>
<UL>
<H2><FONT COLOR="red">Warning!</FONT></H2>
<p>JavaScript should be enabled in your Web browser
  for secure authentication</p>
<LI>Follow the instructions of your Web browser to enable
  JavaScript if you would like to have JavaScript enabled
  for secure authentication</LI>
<BR>OR<BR><BR>
<LI> Follow these steps if you want to keep JavaScript
  disabled or if your browser does not support JavaScript
  <OL><BR>
    <LI> Close this Web browser window</LI>
    <LI> Click on Reload button of the original browser window</LI>
  </OL></LI>
</UL>
</noscript>
<center>
<p>&nbsp;</p>

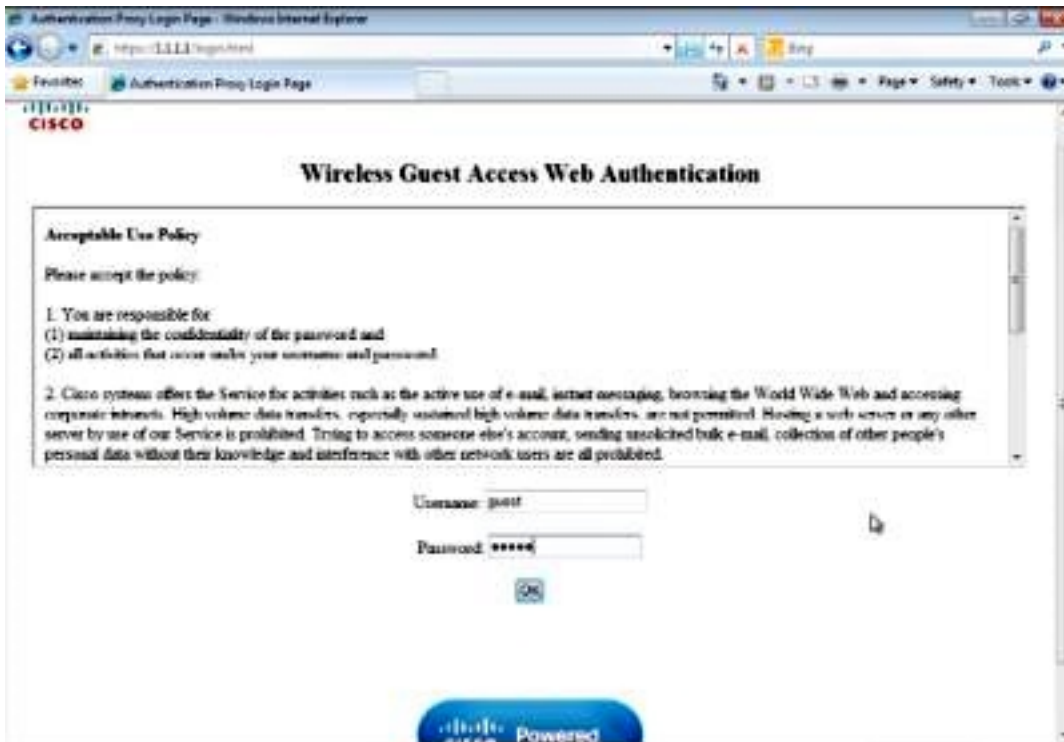
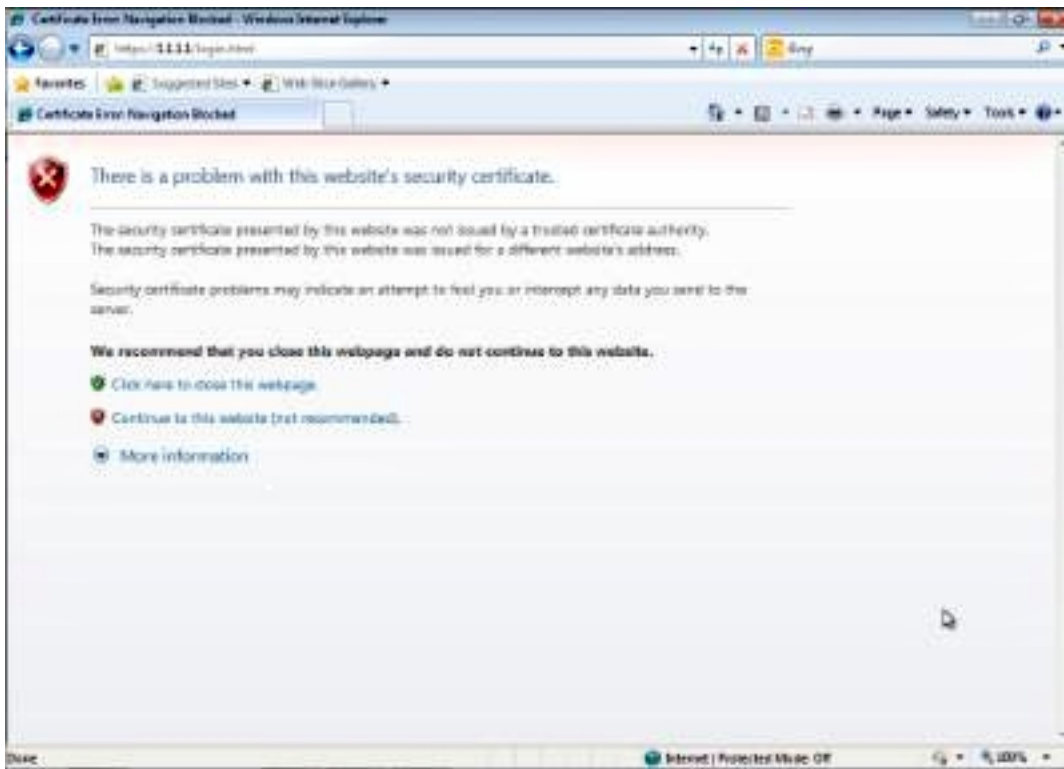
</center>
</BODY></HTML>

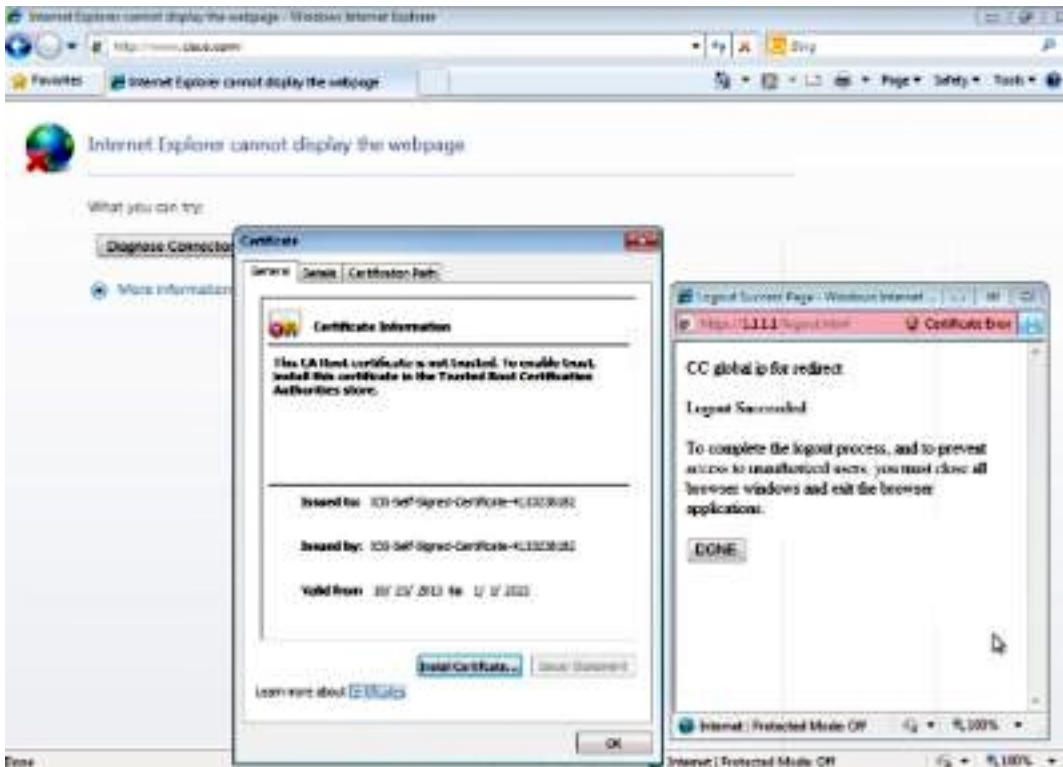
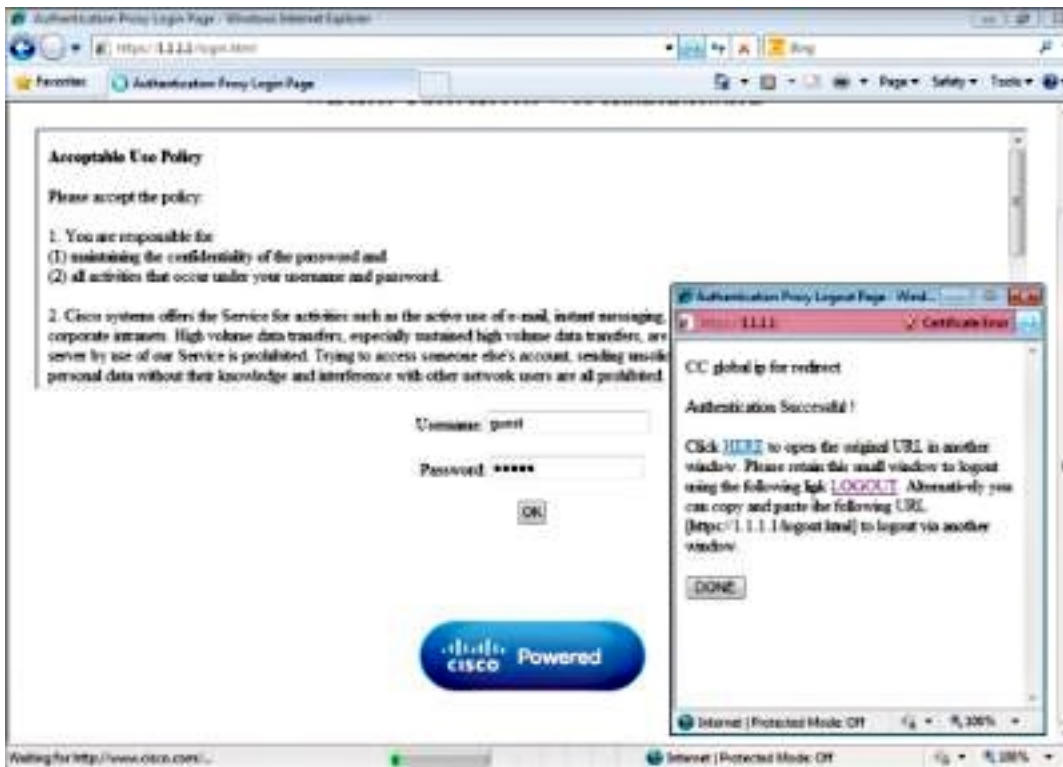
```

## Schermate

Ecco alcuni screenshot dal client:

Il client si connette alla WLAN e viene reindirizzato automaticamente:





## Verifica

Attualmente non è disponibile una procedura di verifica per questa configurazione.

## Risoluzione dei problemi

Al momento non sono disponibili informazioni specifiche per la risoluzione dei problemi di questa configurazione.