

# Allocazione CallManager/DTMF/MTP

## Sommario

[Introduzione](#)

[Diagramma concettuale](#)

[A. Uso fuori banda \(OOB\)](#)

[B. Utilizzare RFC283](#)

[C. Necessità di MTP](#)

[D. Tabella DTMF](#)

[Flussi di chiamate importanti](#)

[A. Flusso di chiamata che "richiede" il passaggio da MTP\Xcoder](#)

[B. Nessun requisito di pass-through su MTP\Xcoder](#)

[C. Flusso di chiamate con requisito del tipo di payload RFC2833 asimmetrico sull'MTP](#)

[D. Flusso di chiamata in cui CCM si abbona a MTP e richiede anche MTP per passare attraverso RFC283](#)

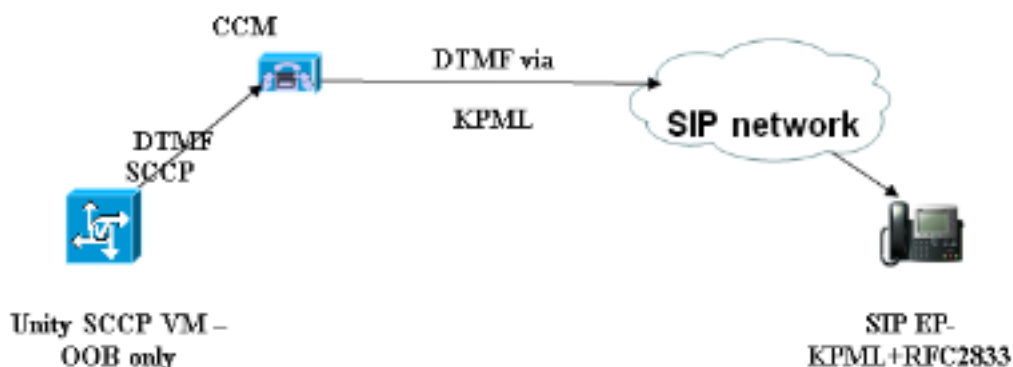
## Introduzione

Questo documento descrive l'allocazione MTP (Media Termination Point)/Xcoder di Cisco CallManager (CCM) per i metodi DTMF (Dual-Tone Multi-Frequency) utilizzati in diversi flussi di chiamate. e copre alcuni dei flussi di chiamate più comuni utilizzati dai clienti.

## Diagramma concettuale

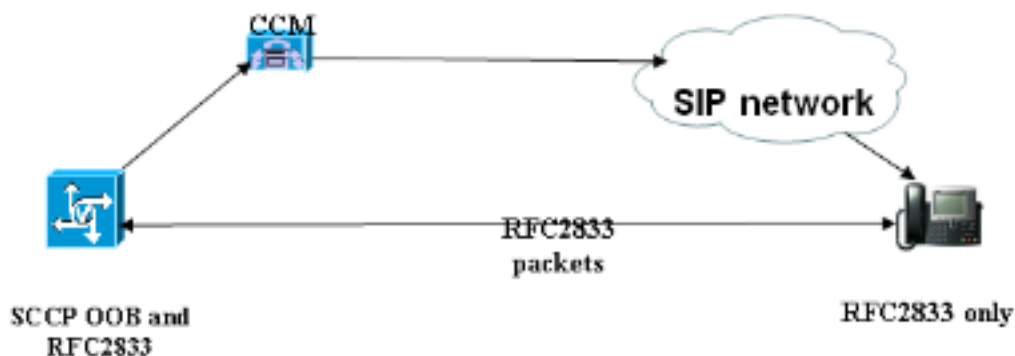
### A. Uso fuori banda (OOB)

In questo scenario, sia Session Initiation Protocol (SIP) Endpoint Point (EP) che Skinny Call Control Protocol (SCCP) EP supportano OOB DTMF. Pertanto, CCM tenderà di utilizzare OOB per DTMF e non è necessario alcun MTP.



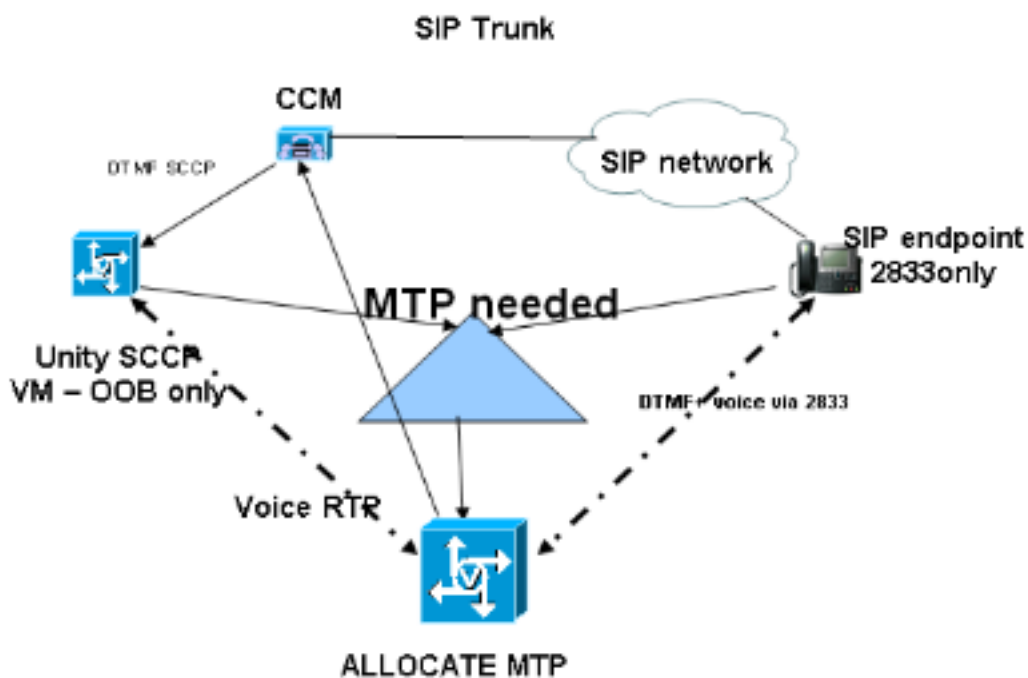
## B. Utilizzare RFC283

In questo scenario, SCCP EP supporta sia OOB che RFC2833 e SIP EP supporta solo RFC2833. Corrispondenza RFC2833. Pertanto, non è necessario alcun MTP e per il DTMF viene utilizzata la RFC2833.



## C. Necessità di MTP

In questo scenario, SCCP EP supporta solo OOB e SIP EP supporta solo RFC2833. È quindi necessario un MTP. MTP invia/riceve pacchetti RFC2833 a da SIP EP e invia/riceve pacchetti DTMF OOB a da CCM. CCM invierà/riceverà pacchetti OOB DTMF dall'MTP e dal telefono SCCP.



## D. Tabella DTMF

Questa tabella fornisce una panoramica della selezione di DTMF basata su impostazioni di configurazione diverse. Quando una preferenza trunk indica entrambi, significa che è necessario inserire MTP se EP dietro il trunk supporta sia OOB che RFC2833, anche se c'è una corrispondenza DTMF per un tipo di metodo.

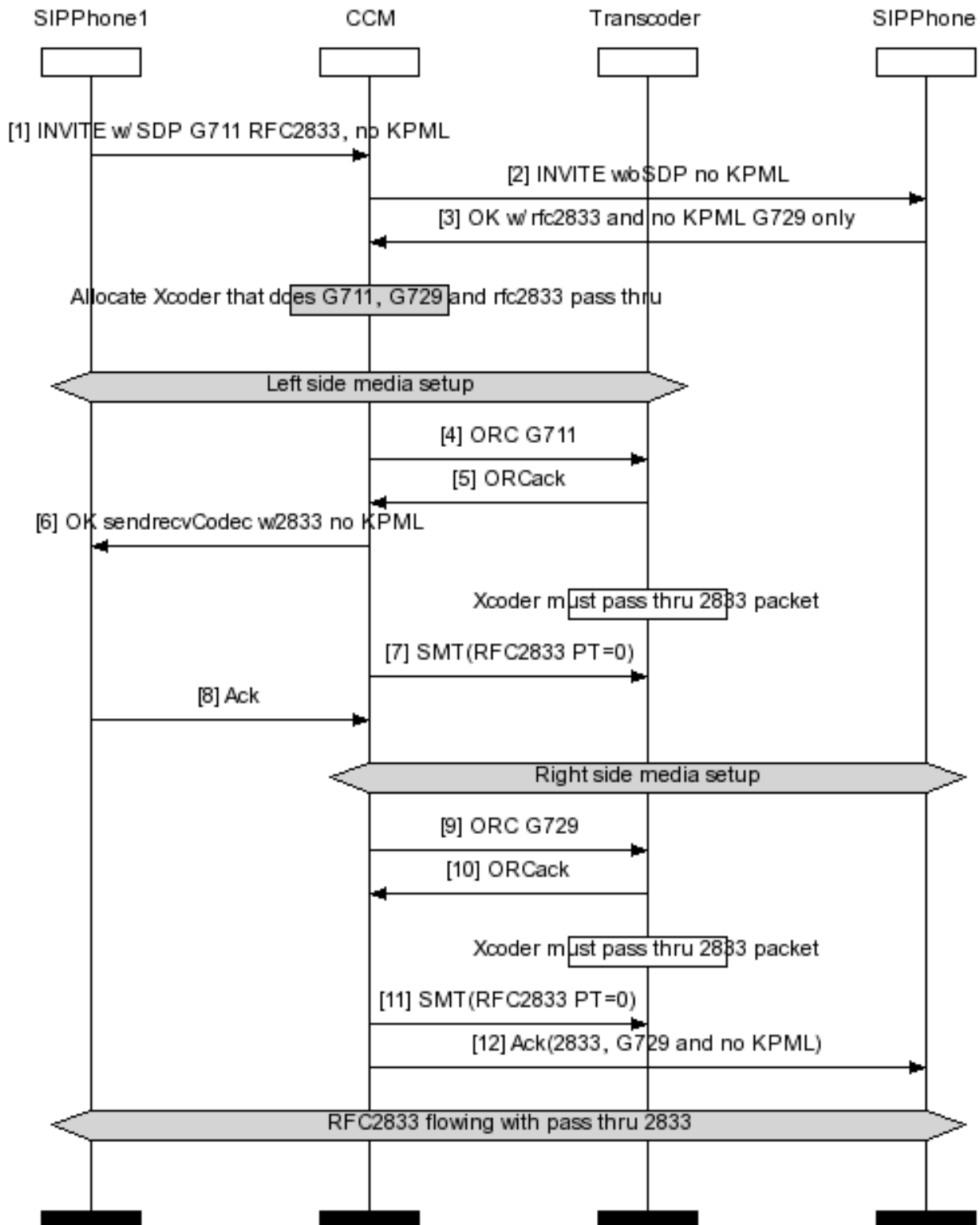
SIPT-ept CCM-ept	OOB &2833 Pref=Automatico	OOB e 2833 Pref=2833	OOB&2833 Pref=OOB	OOB&2833 Pref=BOTH
Solo fuori banda	OOB	2833 MTP	OOB	OOB &2833 MTP
Solo 2833	2833	2833	OOB con MTP	2833 (e OOB se KPML) MTP
OOB e 2833	2833 OOB (se KPML)	2833	OOB	KPML&2833 (2833 solo se UN)

## Flussi di chiamate importanti

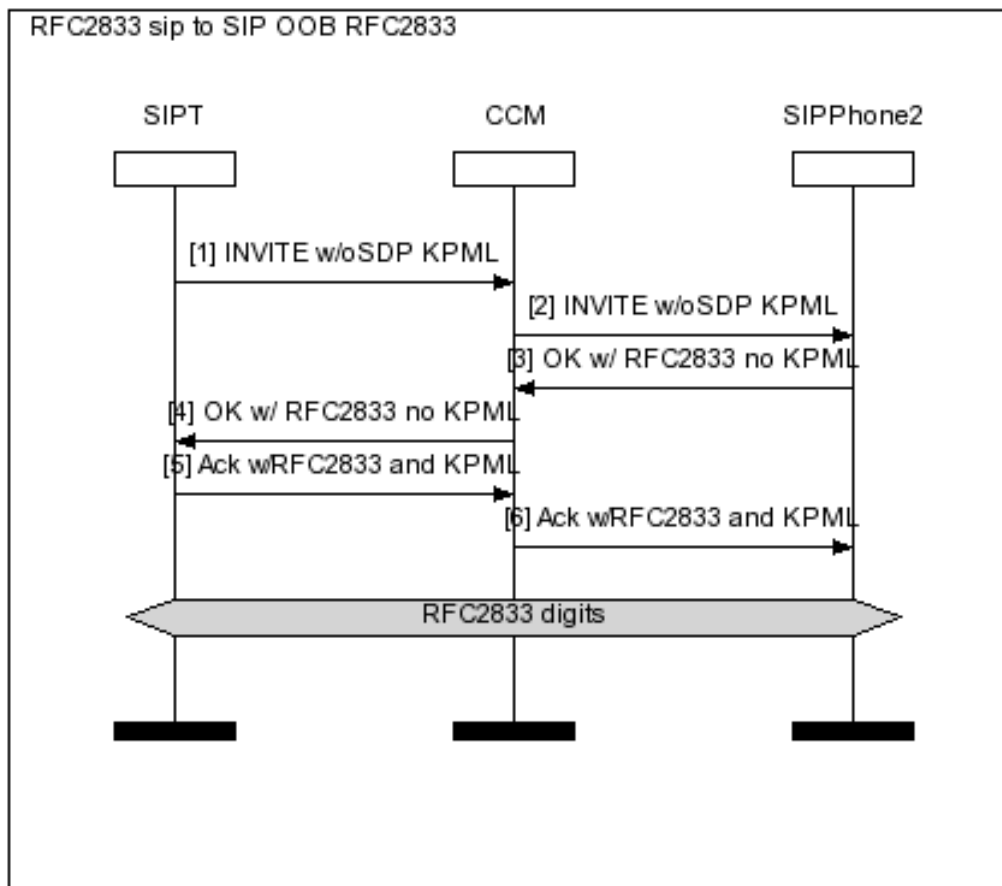
### A. Flusso di chiamata che "richiede" il passaggio da MTP\Xcoder

In questo flusso di chiamate, entrambi gli EP supportano solo RFC2833 e Xcoder è inserito a causa di una mancata corrispondenza del codec. Per utilizzare la funzionalità DTMF RFC2833 end-to-end, il codificatore deve passare attraverso i pacchetti RFC2833.

both EPS do 2833only and codec mismatch



B. Nessun requisito di pass-through su MTP\Xcoder

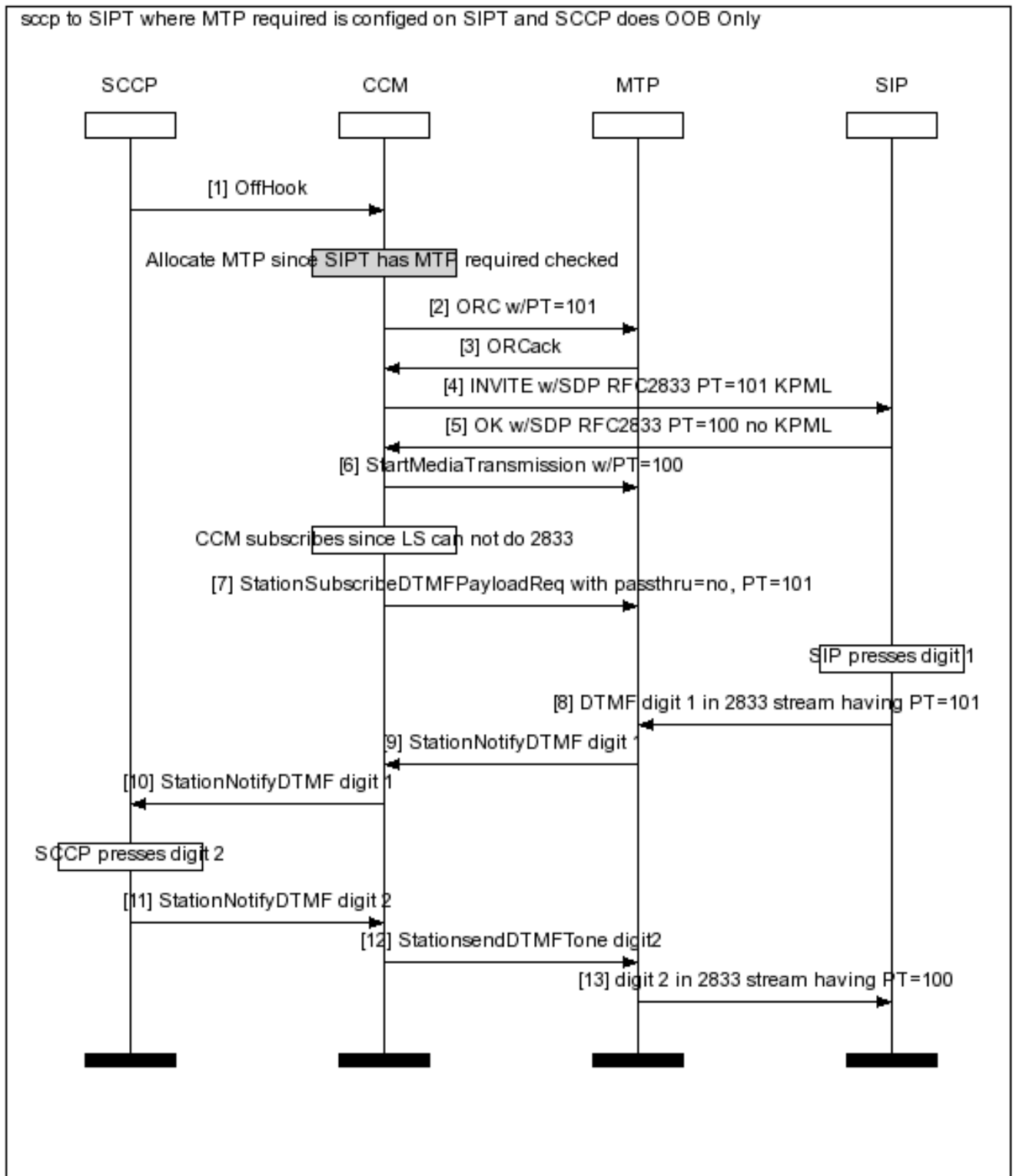


### C. Flusso di chiamate con requisito del tipo di payload RFC2833 asimmetrico sull'MTP

Questo flusso di chiamata dimostra un requisito di tipo di payload diverso sul lato di invio e di ricezione.

- Inizialmente l'MTP preallocato segnala di poter ricevere pacchetti RFC2833 con un tipo di payload (PT) di 101.
- SIP EP on Right Side (RS) ha indicato che desidera ricevere pacchetti DTMF con un PT di 100.
- Pertanto, l'MTP deve essere in grado di inviare i pacchetti RFC2833 con un valore PT di 100 e di ricevere i pacchetti RFC2833 con un valore PT di 101.
- Questa immagine mostra anche il caso in cui la CCM si sottoscrive e l'MTP non richiede alcun

pass-through di RFC2833.



D. Flusso di chiamata in cui CCM si abbona a MTP e richiede anche MTP per passare attraverso RFC2833

sip to SIPT where MTP required is configed on SIPT and Ls sip does 2833 only

