

Convalida topologie supportate/non supportate degli estensori di fabric di Nexus 2000

Sommario

[Introduzione](#)

[Premesse](#)

[Terminologia](#)

[Topologie FEX](#)

[Progettazione host singolo e FEX \(modalità di blocco statico\)](#)

[Progettazione di un singolo host e FEX \(Port Channel Mode\)](#)

[Progettazione di host dual-homed \(attivo/standby\) e singola unità FEX \(modalità di blocco statica\)](#)

[Progettazione di host dual-homed \(attivo/standby\) e FEX single-homed \(modalità Port-channel\)](#)

[Progettazione diretta VPC \(single link\) e FEX single homed \(static pinning mode\) host](#)

[Progettazione diretta VPC \(single link\) e FEX single homed \(port channel mode\) host](#)

[Progettazione di un singolo host e di Active-Active FEX \(VPC\)](#)

[Progettazione di host dual-home \(attivo/standby\) e Active-Active FEX \(VPC\)](#)

[Progettazione VPC \(Dual Link\) e FEX single homed \(modalità di blocco statico\) direttamente attraverso VPC host](#)

[Progettazione VPC \(Dual Link\) e FEX Single Home \(Port Channel Mode\) direttamente tramite host](#)

[VPC host \(collegamento singolo\) e Active-Active FEX con design FEX HIF VPC PO \(Enhanced VPC\)](#)

[Canale porta host e progettazione Active-Active FEX](#)

[Progettazione Dual-Home Host \(Attivo/Attivo\) e Active-Active FEX](#)

[Switch Nexus padre singolo: progettazione diretta VPC host e FEX single-homed](#)

[Riepilogo](#)

[Informazioni correlate](#)

Introduzione

In questo documento vengono descritte diverse topologie supportate quando gli switch Nexus 2000 Fabric Extender (FEX) sono connessi a switch padre o a host terminali.

Premesse

Per evitare confusione, si consiglia di fare sempre riferimento a questo documento con le note sulla versione specifiche di Cisco NX-OS.

Terminologia

Modalità Pinning statica o modalità Port Channel

[Cisco Nexus serie 2000 NX-OS Fabric Extender Software Configuration Guide for Cisco Nexus serie 5000 Switch, release 4.0](#) fornisce i dettagli e ulteriori informazioni.

Active-Active FEX (FEX-AA)

FEX collegato a entrambi i peer VPC (Virtual Port Channel) tramite canale porta.

Host attivo/standby

Host dotato di una scheda di interfaccia di rete (NIC) in modalità attiva e l'altra in modalità standby.

Host attivo/attivo

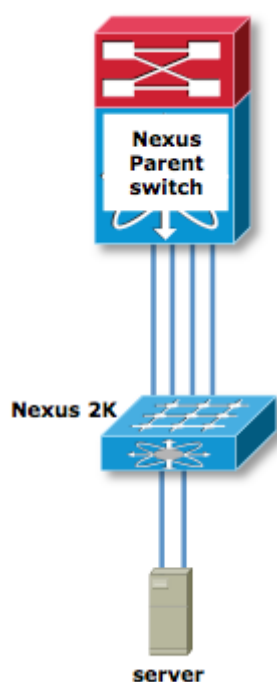
Host su cui entrambe le schede NIC sono in modalità attiva.

Topologie FEX

È possibile visualizzare una rappresentazione semplificata di varie topologie che corrispondono al supporto della piattaforma. In questo documento non viene descritta la procedura di configurazione.

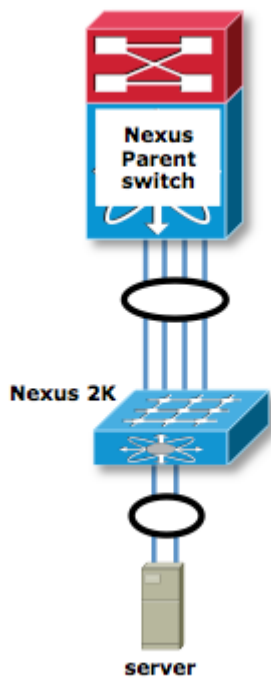
Le note di rilascio per piattaforma/versione NX-OS possono sostituire le informazioni in questa pagina.

Progettazione host singolo e FEX (modalità di blocco statico)



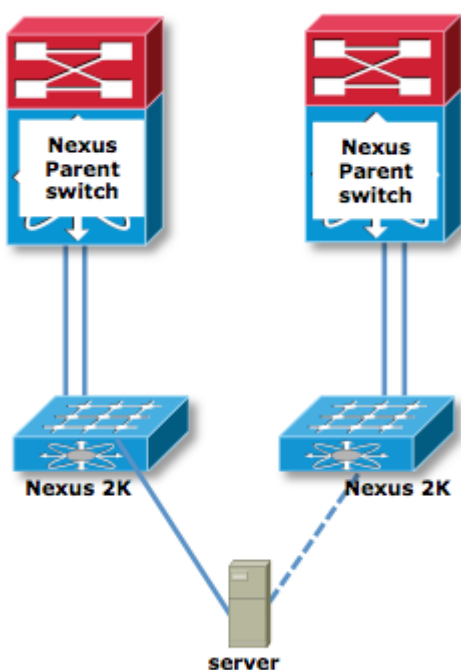
Piattaforma	Codice	Commento
Nexus 5K	Qualsiasi	Supportato
Nexus 6K	Qualsiasi	Supportato
Nexus 7K	Qualsiasi	Non supportata
Nexus 9K	Qualsiasi	Non supportata

Progettazione di un singolo host e FEX (Port Channel Mode)



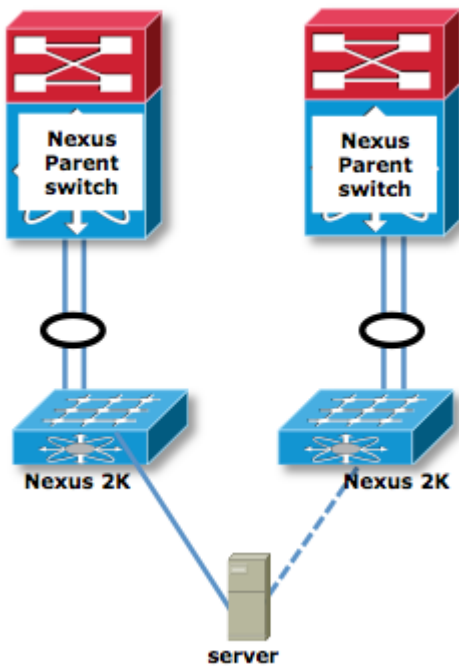
Piattaforma	Codice	Commento
Nexus 5K	Qualsiasi	Supportato
Nexus 6K	Qualsiasi	Supportato
Nexus 7K	Qualsiasi	Supportato
Nexus 9K	Qualsiasi	Supportato

Progettazione di host dual-homed (attivo/standby) e singola unità FEX (modalità di blocco statica)



Piattaforma	Codice	Commento
Nexus 5K	Qualsiasi	Supportato
Nexus 6K	Qualsiasi	Supportato
Nexus 7K	Qualsiasi	Non supportata
Nexus 9K	Qualsiasi	Non supportata

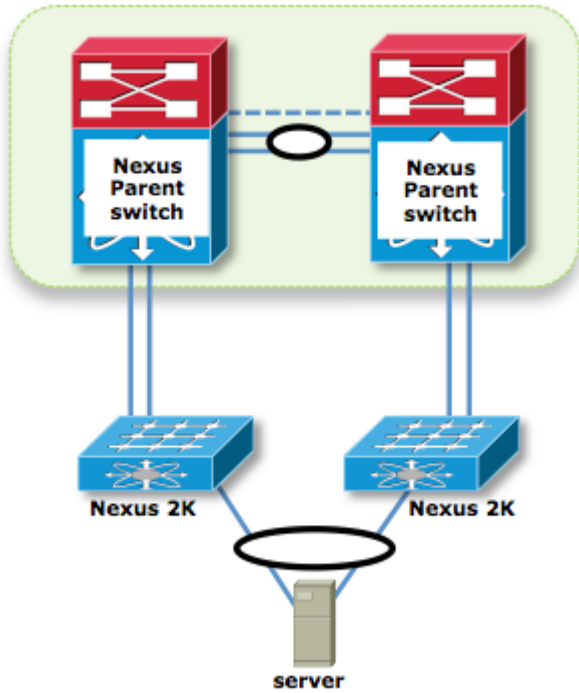
Progettazione di host dual-homed (attivo/standby) e FEX single-homed (modalità Port-channel)



Piattaforma	Codice	Commento
Nexus 5K	Qualsiasi	Supportato
Nexus 6K	Qualsiasi	Supportato
Nexus 7K	Qualsiasi	Supportato*
Nexus 9K	Qualsiasi	Supportato

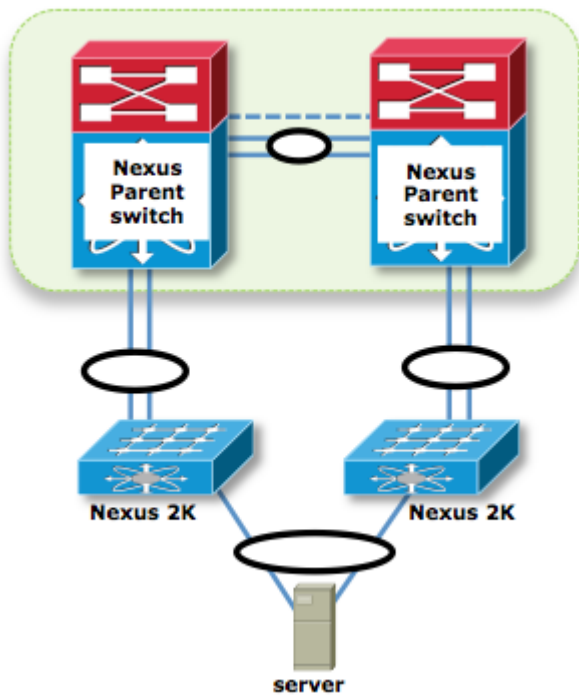
* Con VDC singoli e due.

Progettazione diretta VPC (single link) e FEX single homed (static pinning mode) host



Piattaforma	Codice	Commento
Nexus 5K	Qualsiasi	Supportato
Nexus 6K	Qualsiasi	Non supportata
Nexus 7K	Qualsiasi	Non supportata
Nexus 9K	Qualsiasi	Non supportata

Progettazione diretta VPC (single link) e FEX single homed (port channel mode) host

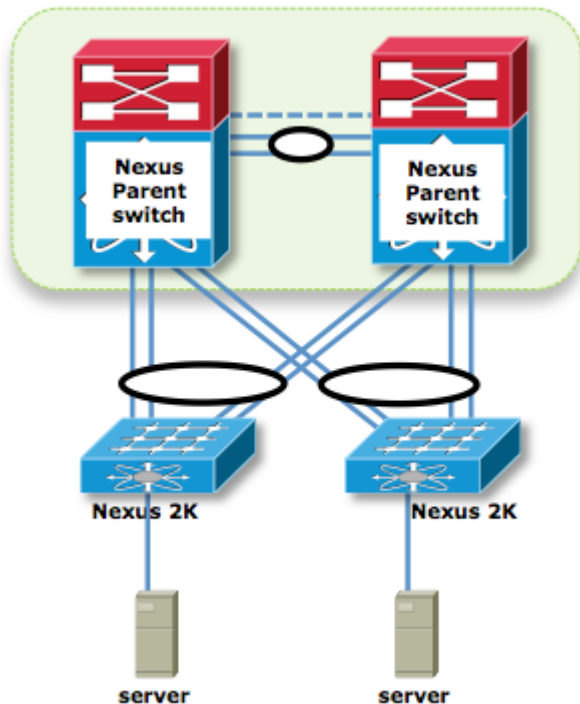


Piattaforma	Codice	Commento
Nexus 5K	Qualsiasi	Supportato

Nexus 6K	Qualsiasi	Supportato
Nexus 7K	Qualsiasi	Supportato*
Nexus 9K	Qualsiasi	Supportato

* Con l'interfaccia host (HIF) in modo canale porta.

Progettazione di un singolo host e di Active-Active FEX (VPC)



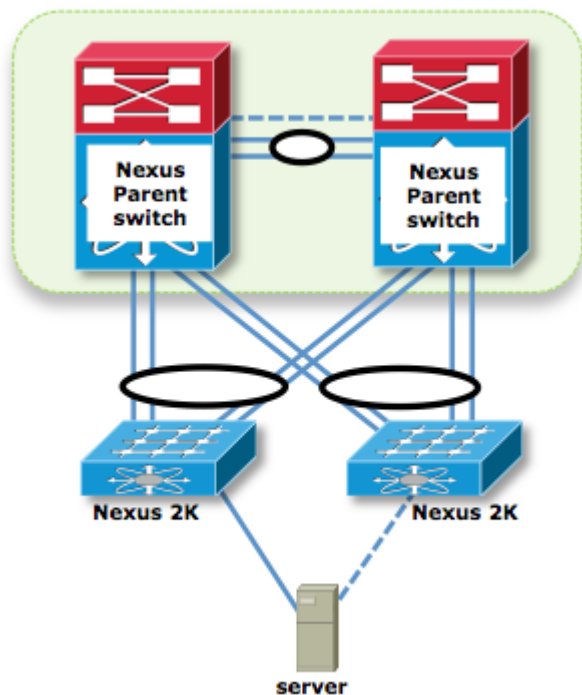
Piattaforma	Codice	Commento
Nexus 5K	Qualsiasi	Supportato
Nexus 6K	Qualsiasi	Supportato
Nexus 7K	Qualsiasi	Supportato*
Nexus 9K	Qualsiasi	Supportato**

* Supportato nella release 7.2 e successive.

** Supportato nella release 7.0(3)I5(2) e successive. Il supporto è per i modelli N93XX solo come elencato nelle note di rilascio.

** FEX vPC non è supportato tra alcun modello di FEX e gli switch a piattaforma Cisco Nexus 9500 come switch padre.

Progettazione di host dual-home (attivo/standby) e Active-Active FEX (VPC)



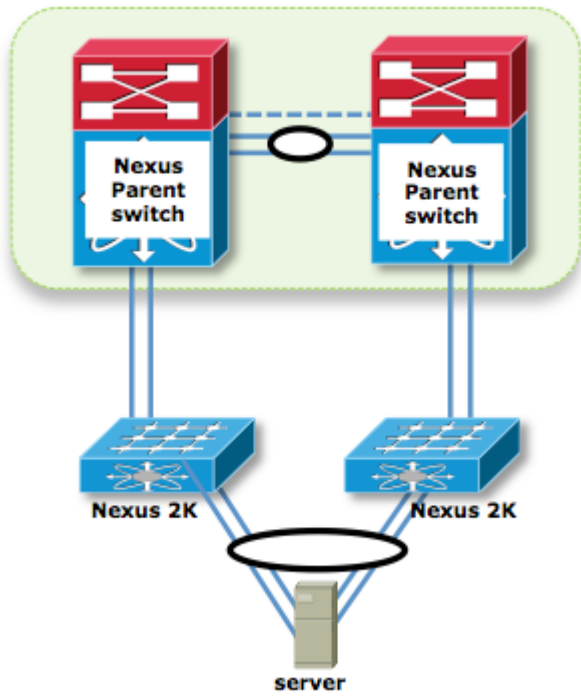
Piattaforma	Codice	Commento
Nexus 5K	qualsiasi	Supportato
Nexus 6K	qualsiasi	Supportato
Nexus 7K	qualsiasi	Supportato*
Nexus 9K	qualsiasi	Supportato**

* Supportato nella release 7.2 e successive.

** Supportato nella release 7.0(3)I5(2) e successive. Il supporto è per i modelli N93XX solo come elencato nelle note di rilascio.

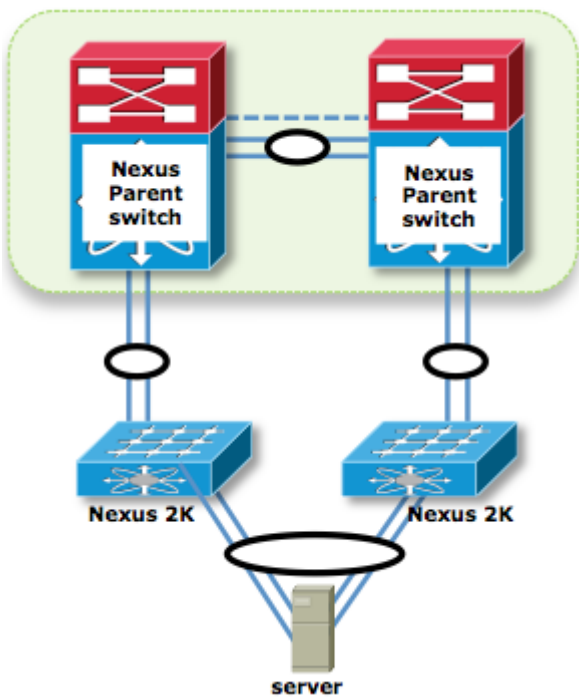
** FEX vPC non è supportato tra alcun modello di FEX e gli switch a piattaforma Cisco Nexus 9500 come switch padre.

Progettazione VPC (Dual Link) e FEX single homed (modalità di blocco statico) direttamente attraverso VPC host



Piattaforma	Codice	Commento
Nexus 5K	Qualsiasi	Supportato
Nexus 6K	Qualsiasi	Supportato
Nexus 7K	Qualsiasi	Non supportata
Nexus 9K	Qualsiasi	Non supportata

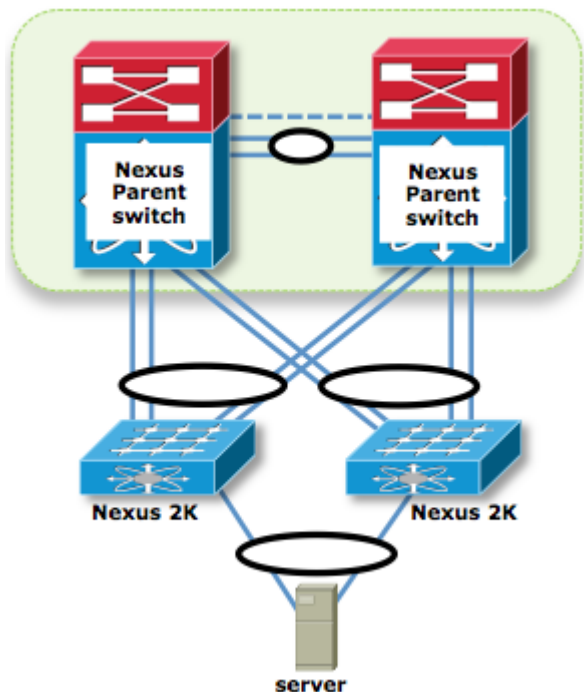
Progettazione VPC (Dual Link) e FEX Single Home (Port Channel Mode) direttamente tramite host



Piattaforma	Codice	Commento
Nexus 5K	Qualsiasi	Supportato

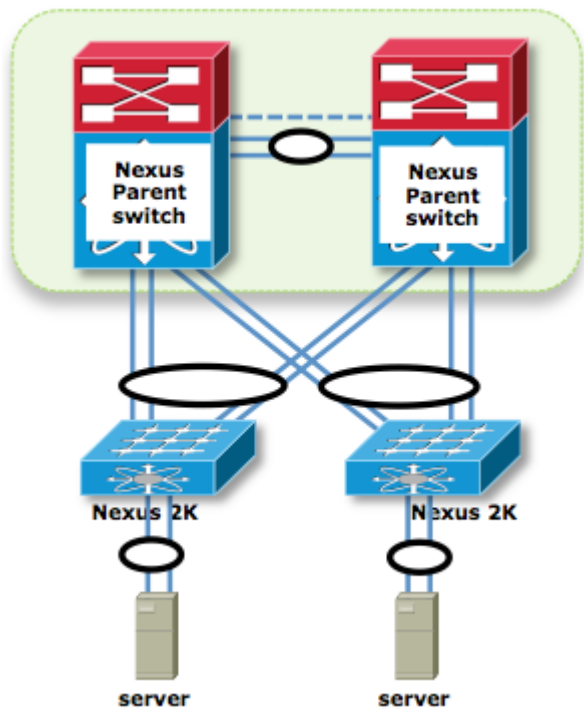
Nexus 6K	Qualsiasi	Supportato
Nexus 7K	Qualsiasi	Supportato
Nexus 9K	Qualsiasi	Supportato

VPC host (collegamento singolo) e Active-Active FEX con design FEX HIF VPC PO (Enhanced VPC)



Piattaforma	Codice	Commento
Nexus 5K	Qualsiasi	Supportato
Nexus 6K	Qualsiasi	Supportato
Nexus 7K	Qualsiasi	Non supportata
Nexus 9K	Qualsiasi	Non supportata

Canale porta host e progettazione Active-Active FEX



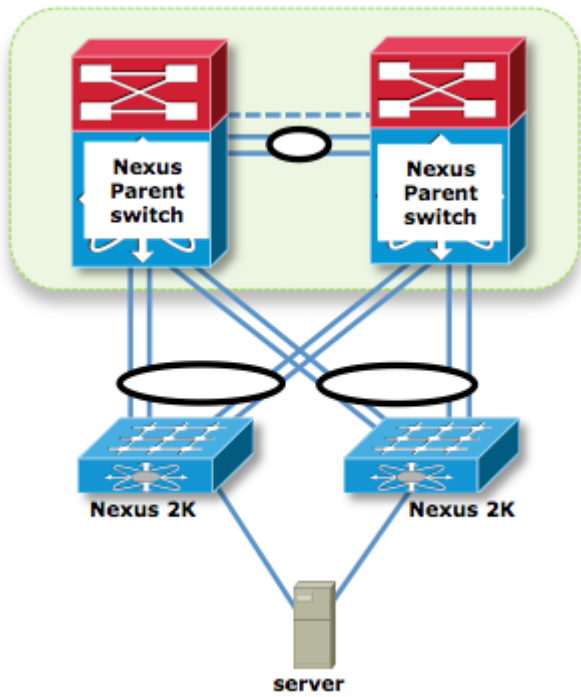
Piattaforma	Codice	Commento
Nexus 5K	Qualsiasi	Supportato
Nexus 6K	Qualsiasi	Supportato
Nexus 7K	Qualsiasi	Supportato*
Nexus 9K	Qualsiasi	Supportato**

* Supporto introdotto dalla release 7.x.

** Supportato nella release 7.0(3)I5(2) e successive. Il supporto è per i modelli N93XX solo come elencato nelle note di rilascio.

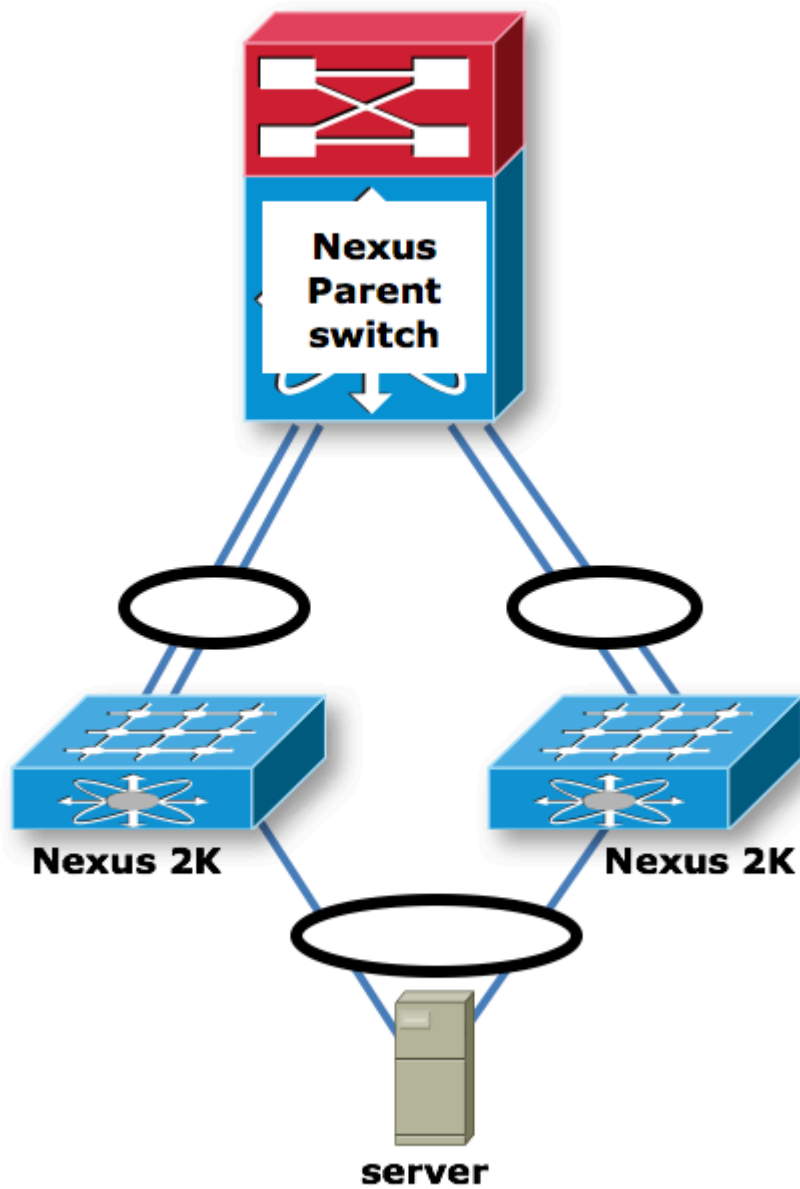
** FEX vPC non è supportato tra alcun modello di FEX e gli switch a piattaforma Cisco Nexus 9500 come switch padre.

Progettazione Dual-Home Host (Attivo/Attivo) e Active-Active FEX



Piattaforma	Codice	Commento
Nexus 5K	Qualsiasi	Non supportata
Nexus 6K	Qualsiasi	Non supportata
Nexus 7K	Qualsiasi	Non supportata
Nexus 9K	Qualsiasi	Non supportata

Switch Nexus padre singolo: progettazione diretta VPC host e FEX single-homed



Piattaforma	Codice	Commento
Nexus 5K	Qualsiasi	Non supportata
Nexus 6K	Qualsiasi	Non supportata
Nexus 7K	Qualsiasi	Non supportata
Nexus 9K	Qualsiasi	Non supportata

Riepilogo

Le topologie elencate devono convalidare le opzioni di progettazione specifiche che si intende implementare.

Informazioni correlate

- [Supporto switch Nexus serie 9000 FEX](#)
- [Documentazione e supporto tecnico â€™ Cisco Systems](#)

Informazioni su questa traduzione

Cisco ha tradotto questo documento utilizzando una combinazione di tecnologie automatiche e umane per offrire ai nostri utenti in tutto il mondo contenuti di supporto nella propria lingua. Si noti che anche la migliore traduzione automatica non sarà mai accurata come quella fornita da un traduttore professionista. Cisco Systems, Inc. non si assume alcuna responsabilità per l'accuratezza di queste traduzioni e consiglia di consultare sempre il documento originale in inglese (disponibile al link fornito).