

Procedura per ottenere un dump di base su FTP da un'installazione VSS

Sommario

[Introduzione](#)

[Problema](#)

[Soluzione](#)

[Discussioni correlate nella Cisco Support Community](#)

Introduzione

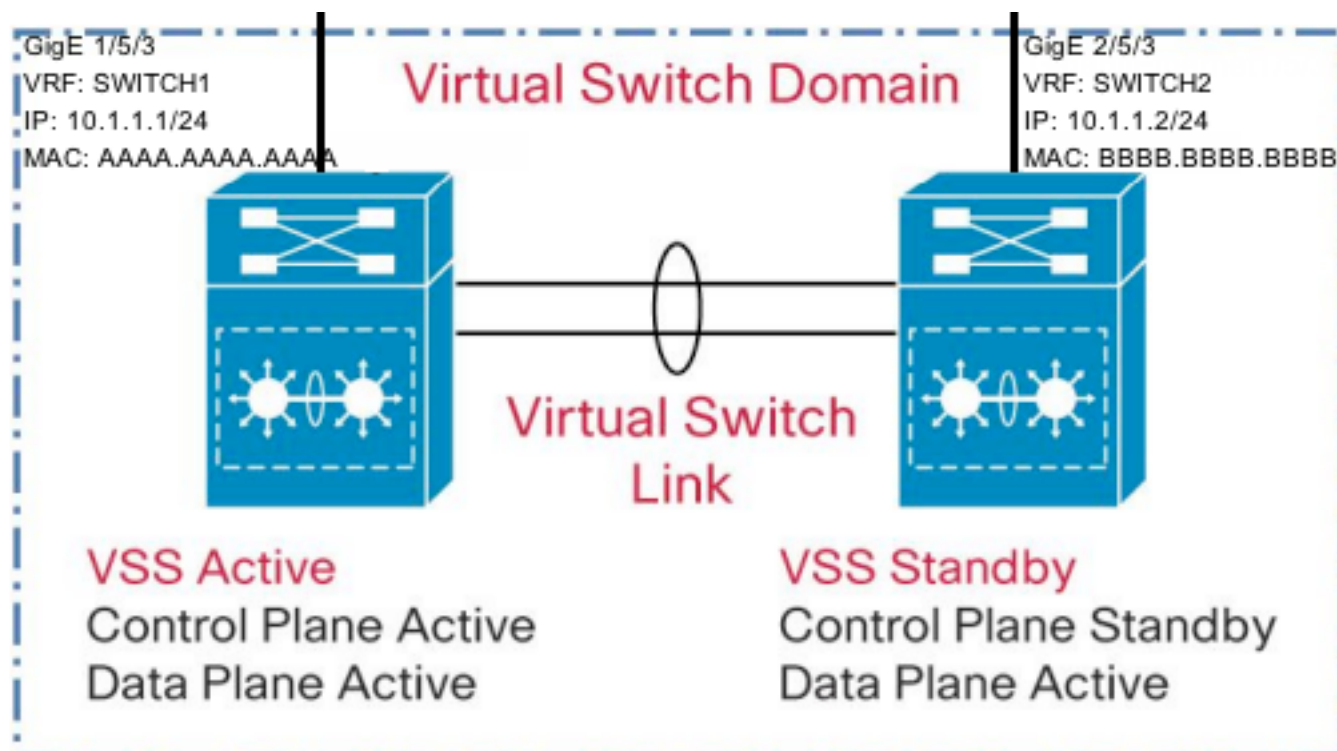
Quando uno switch si blocca, a volte è utile ottenere una copia completa dell'immagine della memoria (chiamata dump core) per identificare la causa dell'arresto anomalo. I dump di base sono in genere molto utili per il rappresentante del supporto tecnico.

Problema

Data la complessità di un VSS (Virtual Switching System), può essere difficile acquisire un dump di base. In questo documento viene spiegato come recuperare un dump del core utilizzando il protocollo FTP (File Transfer Protocol) da un server VSS Catalyst 6500.

Soluzione

In questa guida si presuppone la seguente configurazione fisica:



1) È necessario escludere un'interfaccia su ciascuno switch nel VSS dallo spegnimento durante il rilevamento dual-active come indicato di seguito.

```
VSS(conf)#switch virtual domain 10
VSS(config-vs-domain)#dual-active exclude interface GigabitEthernet1/5/3
VSS(config-vs-domain)#dual-active exclude interface GigabitEthernet2/5/3
```

2) Configurare due istanze VRF (Virtual Route Forwarding), una per ciascuno switch in VSS, come indicato di seguito. Questa operazione è necessaria perché entrambi gli switch in VSS si connettono a una subnet comune.

```
VSS(conf)#ip vrf switch1
VSS(conf)#ip vrf switch2
```

3) Configurare nome utente, password e interfaccia di origine per FTP. Configurare gli indirizzi IP sulle interfacce e configurarli come parte dei VRF, come mostrato di seguito. È necessario modificare gli indirizzi MAC per evitare che la connessione si attivi sul dispositivo adiacente.

```
VSS(conf)#ip ftp username anonymous
VSS(conf)#ip ftp password cisco@cisco.com
VSS(conf)#ip ftp source-interface GigabitEthernet2/5/3
```

```
VSS(conf)#interface GigabitEthernet1/5/3
VSS(config-if)#no switchport
VSS(config-if)#mac-address AAAA.AAAA.AAAA
VSS(config-if)#ip vrf forwarding switch1
VSS(config-if)#ip address 10.1.1.1 255.255.255.0
```

```
VSS(config)#interface GigabitEthernet2/5/3
VSS(config-if)#no switchport
VSS(config-if)#mac-address BBBB.BBBB.BBBB
VSS(config-if)#ip vrf forwarding switch2
VSS(config-if)#ip address 10.1.1.2 255.255.255.0
```

4) Se l'indirizzo IP del server FTP si trova in una subnet a connessione diretta, ad esempio 10.1.1.3, non è necessaria alcuna configurazione di route. Tuttavia, se il server FTP non si trova in una subnet a connessione diretta, configurare una route all'interno di ciascun VRF in modo da raggiungere il server FTP.

```
VSS(conf)#ip route vrf switch1 0.0.0.0 0.0.0.0 10.1.1.254
VSS(conf)#ip route vrf switch2 0.0.0.0 0.0.0.0 10.1.1.254
```

5) Verificare la connettività al server FTP con un ping inviato dalla rispettiva istanza VRF.

```
VSS#ping vrf switch1 10.1.1.3 Type escape sequence to abort. Sending 5, 100-byte ICMP Echos to
10.1.1.3, timeout is 2 seconds: !!!!! Success rate is 100 percent (5/5), round-trip min/avg/max
= 1/1/4 ms
```

6) Configurare i seguenti dettagli su VSS per la generazione della dump del core.

```
VSS(conf)#exception core-file incoming/FTP_CORE_FILE compress
VSS(conf)#exception protocol ftp
VSS(conf)#exception dump 10.1.1.3
```

AVVISO: Quando questa configurazione è presente, in caso di arresto anomalo del sistema VSS, lo switch attivo rimane attivo fino a quando non viene scritto il dump del core. Lo switch di standby VSS non assumerà il ruolo attivo fino a quando il dump del core non è completamente scritto.

L'intervallo di tempo minimo è di alcuni minuti, molto più lungo a seconda dei tempi di risposta della rete, della posizione del server FTP e così via. La scrittura su un server FTP può richiedere molto tempo, a seconda delle dimensioni del file e del ritardo della rete.