

# Risoluzione dei problemi di perdita di pacchetti su ASR serie 1000 Service Router

## Sommario

---

[Introduzione](#)

[Prerequisiti](#)

[Requisiti](#)

[Componenti usati](#)

[Convenzioni](#)

[Flusso di pacchetti di ASR serie 1000 Router](#)

[Flusso di pacchetti ad alto livello](#)

[Procedura per la risoluzione dei problemi relativi alle perdite di pacchetti su Cisco ASR serie 1000 Service Router](#)

[Perdite di punti di pacchetto](#)

[Ottenere informazioni sulla perdita di pacchetti](#)

[Elenco comandi per raccogliere informazioni sui contatori](#)

[Contatore SPA](#)

[Contatore SIP](#)

[Contatore ESP](#)

[Contatore RP](#)

[Case study](#)

[Perdite di pacchetti sull'SPA](#)

[Pacchetto con errori](#)

[Perdite di pacchetti sul SIP](#)

[Utilizzo elevato di QFP](#)

[Perdite di pacchetti su ESP](#)

[Sottoscrizione in eccesso](#)

[Sovraccarico per frammento di pacchetto](#)

[Limite delle prestazioni per pacchetti frammentati](#)

[Inoltro a interfaccia Null0](#)

[Switchover RP con funzione HA NonSupport](#)

[Pacchetti Punt](#)

[Punt Limit di Punt Global Policer](#)

[Perdite di pacchetti in RP](#)

[Errori di pacchetto su LSMPI](#)

[Informazioni correlate](#)

---

## Introduzione

In questo documento viene descritto come risolvere i problemi di perdita dei pacchetti sui Cisco ASR serie 1000 Aggregation Services Router.

# Prerequisiti

## Requisiti

Nessun requisito specifico previsto per questo documento.

## Componenti usati

Le informazioni fornite in questo documento si basano sulle seguenti versioni software e hardware:

- Tutti i Cisco ASR serie 1000 Aggregation Services Router, che includono i router 1002, 1004 e 1006
- Software Cisco IOS® XE versione 2.3.x e successive che supporta Cisco ASR serie 1000 Aggregation Services Router

Le informazioni discusse in questo documento fanno riferimento a dispositivi usati in uno specifico ambiente di emulazione. Su tutti i dispositivi menzionati nel documento la configurazione è stata ripristinata ai valori predefiniti. Se la rete è operativa, valutare attentamente eventuali conseguenze derivanti dall'uso dei comandi.

## Convenzioni

Per ulteriori informazioni sulle convenzioni usate, consultare il documento Cisco sulle convenzioni nei suggerimenti tecnici.

# Flusso di pacchetti di ASR serie 1000 Router

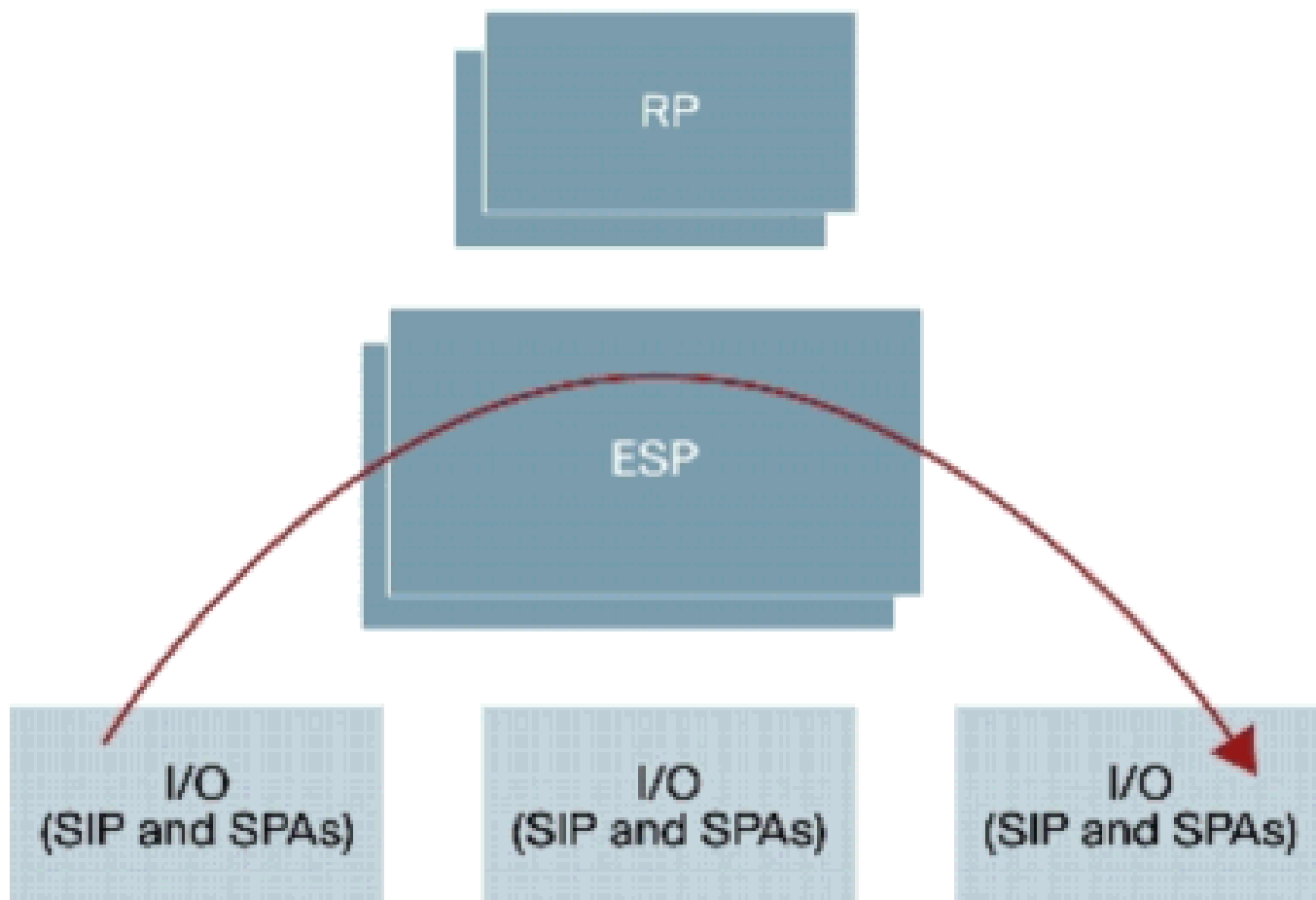
## Flusso di pacchetti ad alto livello

Un router Cisco ASR serie 1000 include questi elementi funzionali nel sistema:

- Cisco ASR serie 1000 Route Processor 1 (RP1)
- Cisco ASR serie 1000 Embedded Services Processor (ESP)
- Cisco ASR serie 1000 SPA Interface Processor (SIP)

I Cisco ASR serie 1000 Router introducono il processore Cisco QuantumFlow (QFP) come architettura hardware. Nell'architettura basata su QFP, tutti i pacchetti vengono inoltrati tramite ESP, quindi, se si verifica un problema in ESP, l'inoltro si interrompe.

Figura 1 Sistema Cisco ASR 1006 con processori a doppia route, due ESP e tre SIP



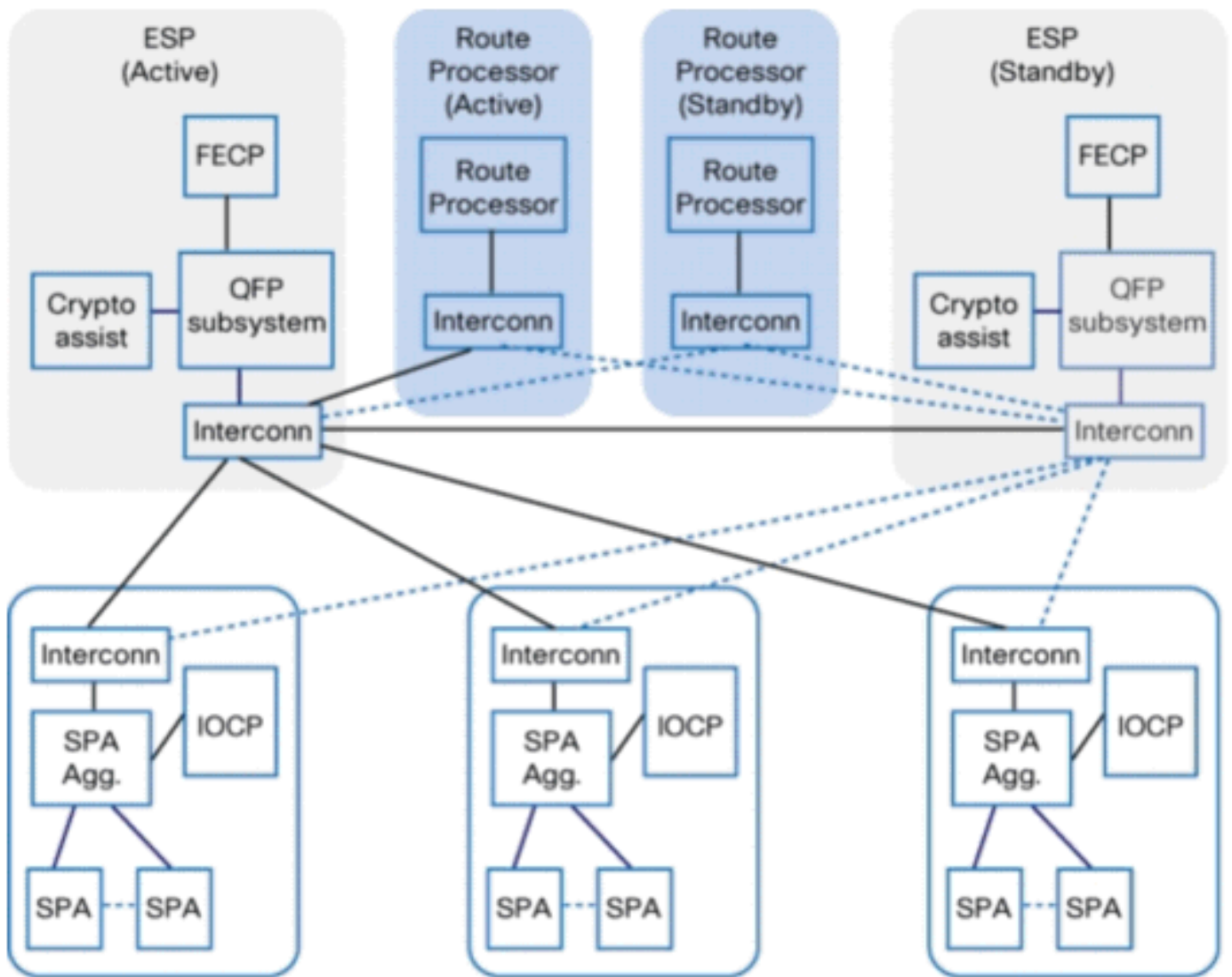
per ulteriori informazioni, fare riferimento a Cisco ASR serie 1000 Aggregation Services Router.

## Procedura per la risoluzione dei problemi relativi alle perdite di pacchetti su Cisco ASR serie 1000 Service Router

### Perdite di punti di pacchetto

Cisco ASR serie 1000 Router è un router basato su un Route Processor (RP), Embedded Services Processor (ESP), SPA Interface Processor (SIP) e Shared Port Adapter (SPA). Tutti i pacchetti vengono inoltrati tramite ASIC su ciascun modulo.

Figura 2: diagramma del percorso dei dati del sistema Cisco ASR serie 1000



La [tabella 1](#) dei router Cisco ASR serie 1000 mostra diversi punti in cui i pacchetti vengono scartati.

Tabella 1. Perdite di pacchetti

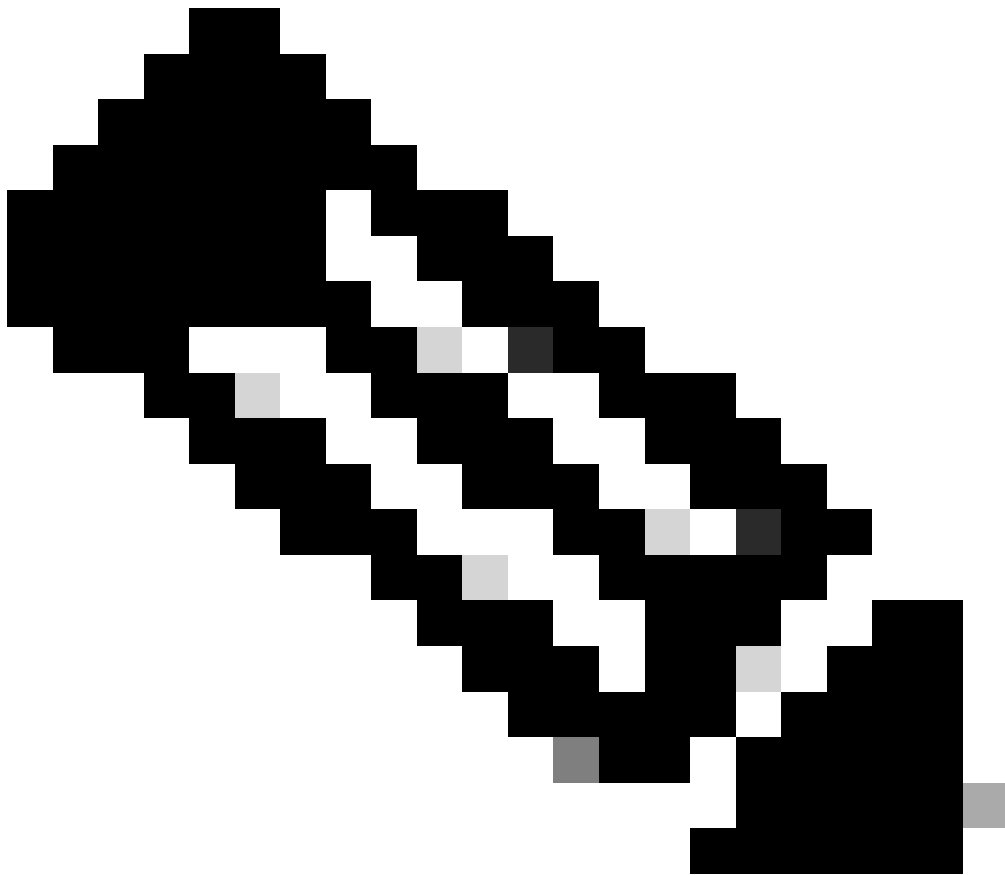
Modulo	Componente funzionale
SPA	A seconda del tipo di interfaccia
SIP	ASIC Interconnect ASIC Aggregazione SPA (IOCP)
ESP	Sottosistema QFP (Cisco QuantumFlow Processor) Forwarding Control Processor (FECF) Interconnect ASIC. Il sottosistema QFP è costituito dai seguenti componenti: <ul style="list-style-type: none"> <li>• Packet Processor Engine (PPE)</li> </ul>

	<ul style="list-style-type: none"> <li>• Buffering, Queuing, and Scheduling (BQS)</li> <li>• Input Packet Module (IPM)</li> <li>• Output Packet Module (OPM)</li> <li>• GPM (Global Packet Memory)</li> </ul>
RP	ASIC (Linux Shared Memory Punt Interface) LSMPI (Interconnect)

## Ottenere informazioni sulla perdita di pacchetti

In caso di perdita imprevista del pacchetto, è necessario verificare che l'output della console, la differenza del contatore del pacchetto e le operazioni di riproduzione siano disponibili per la risoluzione dei problemi. Per determinare la causa, il primo passo è acquisire quante più informazioni possibili sul problema. Queste informazioni sono necessarie per determinare la causa del problema:

- Log della console: per ulteriori informazioni, vedere [Applicazione delle impostazioni corrette dell'emulatore di terminale per le connessioni alla console](#).
- Informazioni syslog: se il router è stato configurato per inviare i log a un server syslog, è possibile ottenere informazioni sull'accaduto. per ulteriori informazioni, consultare il documento sulla configurazione dei dispositivi Cisco per il syslog.
- show platform: il comando show platform visualizza lo stato di RP, ESP, SPA e alimentatori.
- show tech-support: il comando show tech-support è una compilazione di molti comandi diversi che includono show version e show running-config. Quando un router incontra un problema, il tecnico del Cisco Technical Assistance Center (TAC) in genere richiede queste informazioni per risolvere il problema dell'hardware. È necessario raccogliere il supporto tecnico prima di ricaricare o spegnere e riaccendere l'unità, in quanto queste operazioni possono causare la perdita di informazioni relative al problema.



Nota: il comando `show tech-support` non include il comando `show platform` o `show logging`.

- 
- Fase di riproduzione (se disponibile) - Fasi per la riproduzione del problema. Se non è riproducibile, controllare le condizioni al momento del rilascio del pacchetto.
  - Informazioni sul contatore SPA: vedere la sezione [Contatore SPA](#).
  - Informazioni sul contatore SIP: vedere la sezione [Contatore SIP](#).
  - Informazioni sul contatore ESP: vedere la sezione [Contatore ESP](#).
  - Informazioni sul contatore RP: vedere la sezione [Contatore RP](#).

## Elenco comandi per raccogliere informazioni sui contatori

Per risolvere i problemi di inoltro dei pacchetti sono disponibili numerosi comandi specifici della piattaforma. Raccogli questi comandi se apri una richiesta di servizio TAC. Per identificare la differenza di un contatore, raccogliere questi comandi più volte. Il comando grassetto è

particolarmente utile per iniziare la risoluzione dei problemi. L'opzione `exclude _0_` è valida per fare in modo che il contatore escluda 0.

## SPA

<#root>

```
show interfaces <interface-name>
```

```
show interfaces <interface-name> accounting
```

```
show interfaces <interface-name> stats
```

## SIP

```
show platform hardware port <slot/card/port> plim statistics
```

```
show platform hardware subslot {slot/card} plim statistics
```

```
show platform hardware slot {slot} plim statistics
```

```
show platform hardware slot {0|1|2} plim status internal
```

```
show platform hardware slot {0|1|2} serdes statistics
```

## ESP

<#root>

```
show platform hardware slot {f0|f1} serdes statistics
```

```
show platform hardware slot {f0|f1} serdes statistics internal
```

```
show platform hardware qfp active bqs 0 ipm mapping
```

```
show platform hardware qfp active bqs 0 ipm statistics channel all
```

```
show platform hardware qfp active bqs 0 opm mapping
```

```
show platform hardware qfp active bqs 0 opm statistics channel all
```

```
show platform hardware qfp active statistics drop | exclude _0_
```

```
show platform hardware qfp active interface
```

**if-name**

```
<Interface-name> statistics
```

```
show platform hardware qfp active infrastructure punt statistics type per-cause | exclude _0_
```

```
show platform hardware qfp active infrastructure punt statistics type punt-drop | exclude _0_
```

```
show platform hardware qfp active infrastructure punt statistics type inject-drop | exclude _0_
```

```
show platform hardware qfp active infrastructure punt statistics type global-drop | exclude _0_
```

```
show platform hardware qfp active infrastructure bqs queue output default all
```

```
show platform hardware qfp active infrastructure bqs queue output recycle all
```

*!--- The if-name option requires full interface-name*

## RP

```
show platform hardware slot {r0|r1} serdes statistics
show platform software infrastructure lsmipi
```

## Contatore SPA

Utilizzare una procedura generica di risoluzione dei problemi di perdita dei pacchetti per l'SP A e per altre piattaforme. Il comando `clear counters` è utile per rilevare le differenze tra i contatori.

Per visualizzare le statistiche di tutte le interfacce configurate sul router, utilizzare questo comando:

```
<#root>
```

```
Router#
```

```
show interfaces TenGigabitEthernet 1/0/0
```

```
TenGigabitEthernet1/0/0 is up, line protocol is up
  Hardware is SPA-1X10GE-L-V2, address is 0022.5516.2040 (bia 0022.5516.2040)
  Internet address is 192.168.1.1/24
  MTU 1500 bytes, BW 10000000 Kbit, DLY 10 usec,
    reliability 255/255, txload 1/255, rxload 1/255
  Encapsulation ARPA, loopback not set
  Keepalive not supported
  Full Duplex, 10000Mbps, link type is force-up, media type is 10GBase-LR
  output flow-control is on, input flow-control is on
  ARP type: ARPA, ARP Timeout 04:00:00
  Last input 00:00:59, output 00:00:46, output hang never
  Last clearing of "show interface" counters never
  Input queue: 0/375/415441/0 (size/max/drops/flushes); Total output drops: 0
  Queueing strategy: fifo
  Output queue: 0/40 (size/max)
  5 minute input rate 0 bits/sec, 0 packets/sec
  5 minute output rate 0 bits/sec, 0 packets/sec
    510252 packets input, 763315452 bytes, 0 no buffer
    Received 3 broadcasts (0 IP multicasts)
    0 runts, 0 giants, 0 throttles
    0 input errors, 0 CRC, 0 frame, 0 overrun, 0 ignored
    0 watchdog, 0 multicast, 0 pause input
    55055 packets output, 62118229 bytes, 0 underruns
    0 output errors, 0 collisions, 2 interface resets
    0 babbles, 0 late collision, 0 deferred
    0 lost carrier, 0 no carrier, 0 pause output
    0 output buffer failures, 0 output buffers swapped out
```

Per visualizzare le statistiche dei pacchetti conformi al protocollo, usare questo comando:

```
<#root>
```

```
Router#
```

```
show interfaces TenGigabitEthernet 1/0/0 accounting
```



```
TenGigabitEthernet1/0/0
  Protocol  Pkts In   Chars In   Pkts Out   Chars Out
  Other      15        900        17979      6652533
  IP        510237    763314552  37076      55465696
  DEC MOP    0          0          1633       125741
  ARP        15        900         20         1200
  CDP        0          0          16326      6525592
```

Per visualizzare le statistiche dei pacchetti con commutazione di contesto, commutazione veloce o commutazione distribuita, usare questo comando:

```
<#root>
```

```
Router#
```

```
show interfaces TenGigabitEthernet 1/0/0 stats
```

```
TenGigabitEthernet1/0/0
  Switching path  Pkts In   Chars In   Pkts Out   Chars Out
  Processor        15        900        17979      6652533
  Route cache      0          0          0           0
  Distributed cache 510252    763315452  55055      62118229
  Total            510267    763316352  73034      68770762
```

## Contatore SIP

Cisco ASR serie 1000 SIP non partecipa all'inoltro dei pacchetti. Ospita le SPA nel sistema. Il SIP fornisce la priorità dei pacchetti in entrata dalle SPA e un ampio buffer di assorbimento della frammentazione in entrata per i pacchetti in entrata che attendono il trasferimento all'ESP per essere elaborati. Il buffer di uscita è centralizzato sul gestore del traffico e viene anche fornito sotto forma di code di uscita sul SIP. Cisco ASR serie 1000 Router può assegnare priorità al traffico, non solo a livello ESP, ma anche in tutto il sistema configurando la classificazione in entrata e in uscita. Il sistema è dotato di buffering (in entrata e in uscita) abbinato alla contropressione da e verso l'ESP per far fronte al sovrabbonamento.

Figura 3 Cisco ASR serie 1000 Router Ingress Queues

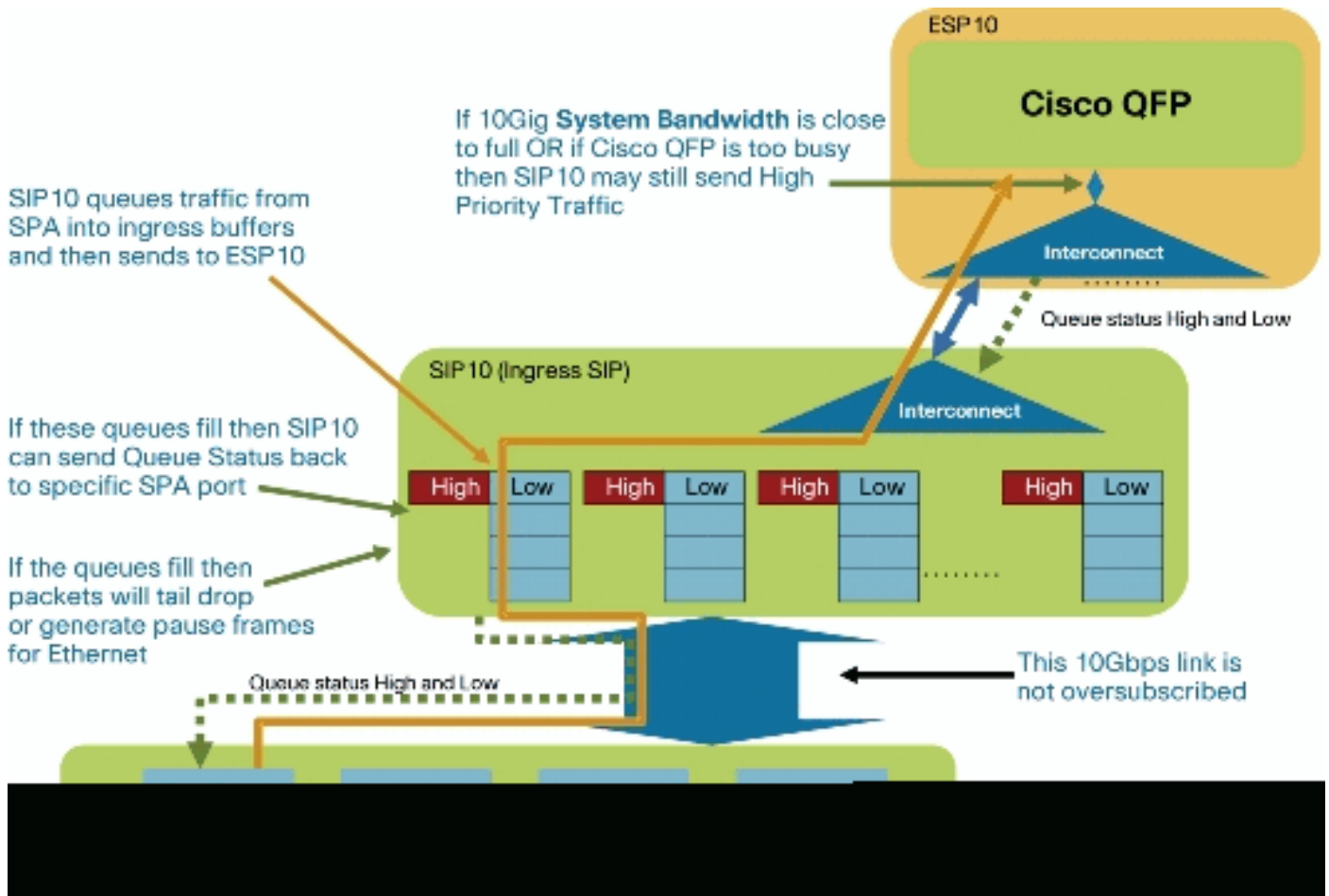
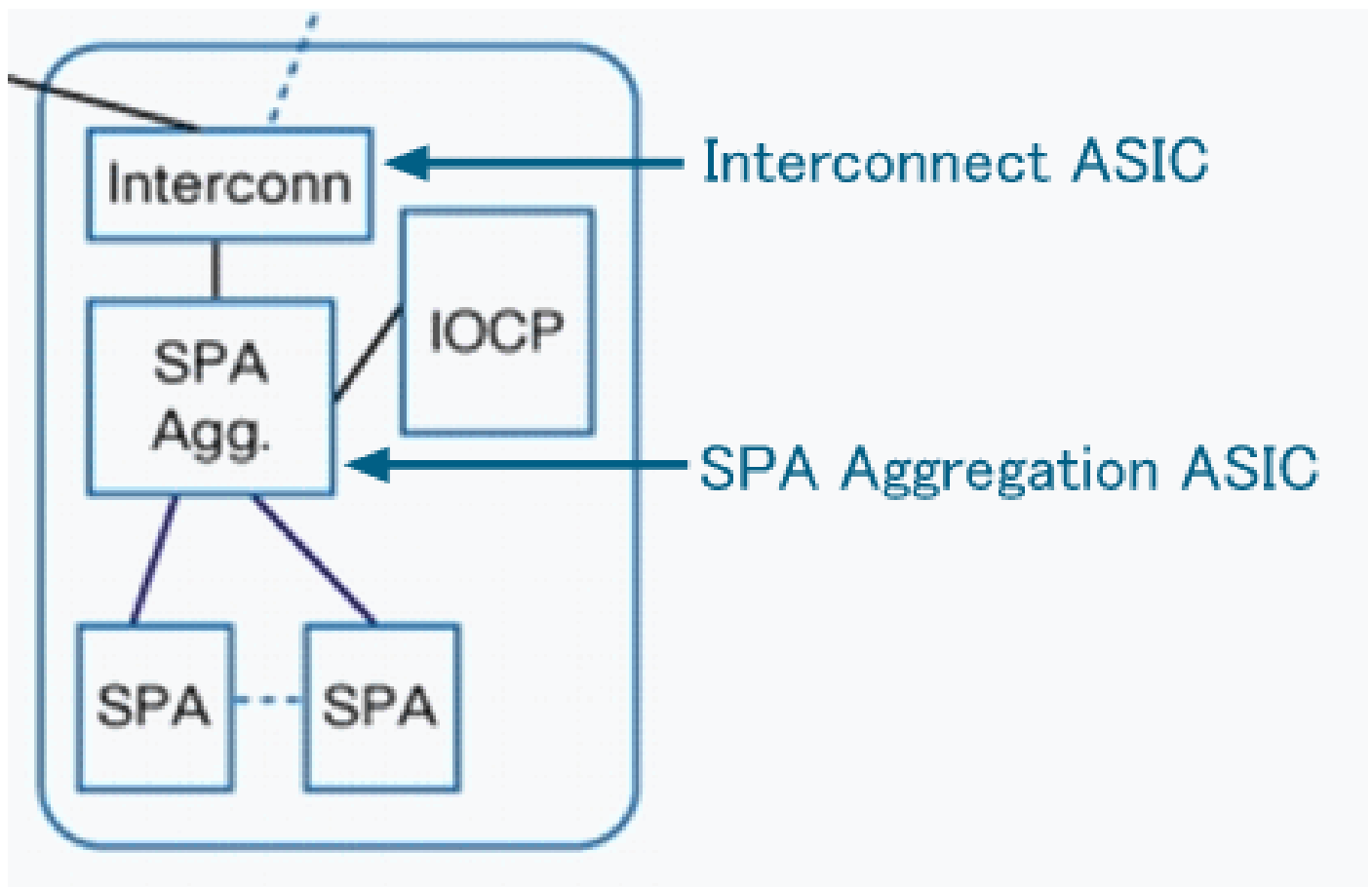


Figura 4. Schema a blocchi del SIP



Per visualizzare i contatori di rilascio per coda di porta sull'ASIC di aggregazione SPA, utilizzare questo comando:

```
<#root>
```

```
Router#
```

```
show platform hardware port 1/0/0 plim statistics
```

```
Interface 1/0/0
  RX Low Priority
    RX Drop Pkts 0          Bytes 0
    RX Err Pkts 0          Bytes 0
  TX Low Priority
    TX Drop Pkts 0          Bytes 0
  RX High Priority
    RX Drop Pkts 0          Bytes 0
    RX Err Pkts 0          Bytes 0
  TX High Priority
    TX Drop Pkts 0          Bytes 0
```

Per visualizzare i contatori per SPA su SPA Aggregation ASIC, utilizzare questo comando:

```
<#root>
```

```
Router#
```

```
show platform hardware subslot 1/0 plim statistics
```

```
1/0, SPA-1XTENGE-XFP-V2, Online
  RX Pkts 510252          Bytes 763315452
  TX Pkts 55078           Bytes 62126783
  RX IPC Pkts 0           Bytes 0
  TX IPC Pkts 0           Bytes 0
```

Per visualizzare tutti i contatori SPA su SPA Aggregation ASIC, utilizzare questo comando:

```
<#root>
```

```
Router#
```

```
show platform hardware slot 1 plim statistics
```

```
1/0, SPA-1XTENGE-XFP-V2, Online
  RX Pkts 510252          Bytes 763315452
  TX Pkts 55078           Bytes 62126783
  RX IPC Pkts 0           Bytes 0
  TX IPC Pkts 0           Bytes 0
```

```
1/1, SPA-5X1GE-V2, Online
  RX Pkts 42              Bytes 2520
  TX Pkts 65352           Bytes 31454689
  RX IPC Pkts 0           Bytes 0
  TX IPC Pkts 0           Bytes 0
```

1/2, Empty

1/3, Empty

Per visualizzare i contatori rx/tx aggregati da/verso l'ASIC di interconnessione sull'ASIC di aggregazione SPA, utilizzare questo comando. Il contatore Rx indica il pacchetto di input da SPA; il contatore Tx indica il pacchetto di output a SPA.

<#root>

Router#

```
show platform hardware slot 1 plim status internal
```

FCM Status

XON/XOFF 0x0000000F00000000

ECC Status

Data Path Config

MaxBurst1 256, MaxBurst2 128, DataMaxT 32768

Cal Length RX 0x0002, TX 0x0002

Repetitions RX 0x0010, TX 0x0010

Data Path Status

RX in sync, TX in sync

Spi4 Channel 0, Rx Channel Status Starving, Tx Channel Status Starving

Spi4 Channel 1, Rx Channel Status Starving, Tx Channel Status Starving

RX Pkts 510294 Bytes 765359148

TX Pkts 120430 Bytes 94063192

Hypertransport Status

RX Pkts 0 Bytes 0

TX Pkts 0 Bytes 0

Per visualizzare i contatori rx di ESP Interconnect ASIC su SIP Interconnect ASIC, utilizzare questo comando:

<#root>

Router#

```
show platform hardware slot 1 serdes statistics
```

From Slot F0

Pkts High: 0 Low: 120435 Bad: 0 Dropped: 0

Bytes High: 0 Low: 94065235 Bad: 0 Dropped: 0

Pkts Looped: 0 Error: 0

Bytes Looped 0

Qstat count: 0 Flow ctrl count: 196099

## Contatore ESP

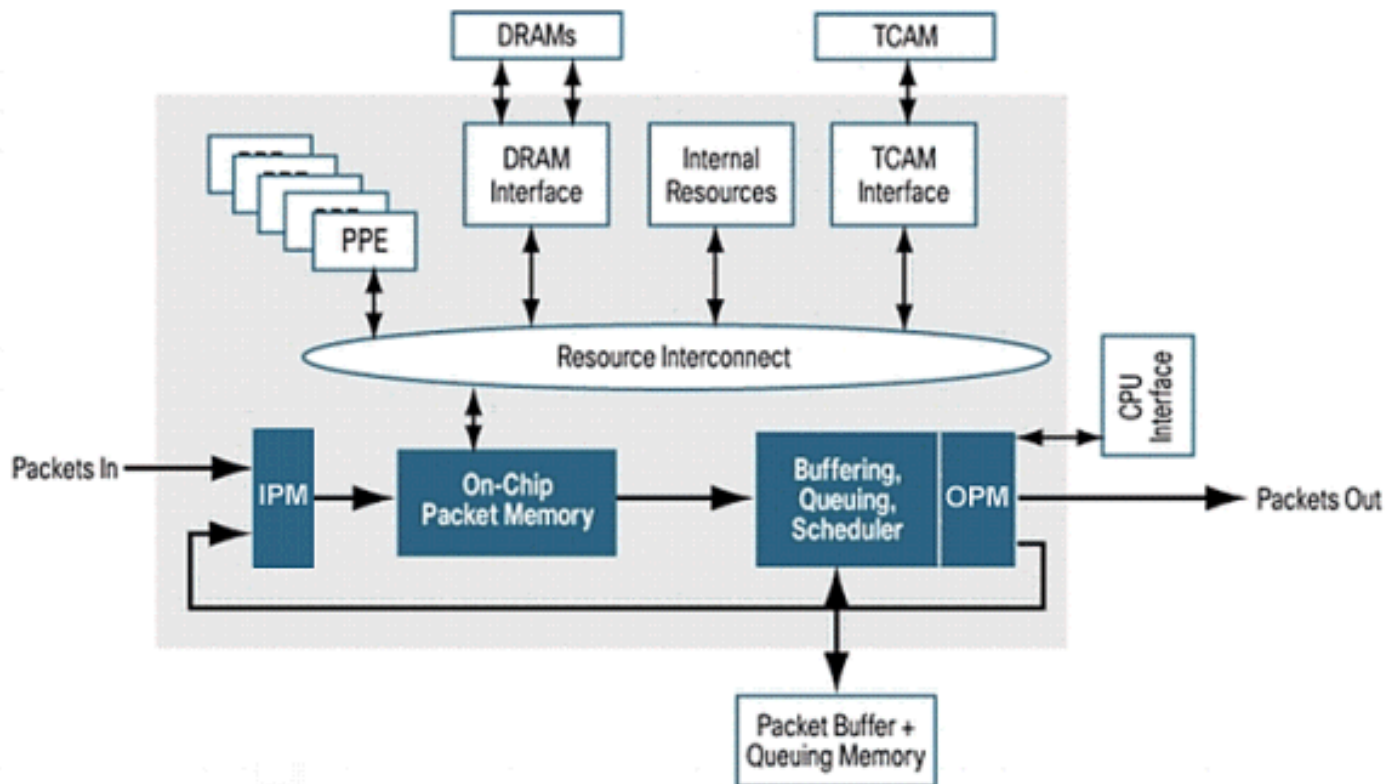
L'ESP fornisce il motore di inoltro centralizzato responsabile della maggior parte delle operazioni

di elaborazione del piano dati. Tutto il traffico di rete attraverso il router Cisco ASR serie 1000 passa attraverso l'ESP.

Figura 5 Diagramma a blocchi di ESP



Figura 6 Architettura di base del processore Cisco QuantumFlow



per ulteriori informazioni, fare riferimento a [Cisco serie 1000 Aggregation Services Router](#).

Per visualizzare i contatori rx di RP, SIP Interconnect ASIC su ESP Interconnect ASIC, utilizzare questo comando:

```
<#root>
```

```
Router#
```

```
show platform hardware slot F0 serdes statistics
```

```
From Slot R0
```

```
  Pkts High: 70328      Low: 13223      Bad: 0          Dropped: 0
  Bytes High: 31049950  Low: 10062155  Bad: 0          Dropped: 0
  Pkts Looped: 0        Error: 0
  Bytes Looped 0
  Qstat count: 0        Flow ctrl count: 311097
```

```
From Slot 2
```

```
<snip>
```

Per visualizzare i contatori dei pacchetti di collegamento interni e gli errori, usare questo comando:

```
<#root>
```

```
Router#
```

```
show platform hardware slot F0 serdes statistics internal
```

```
Network-Processor Link:
```

```
Local TX in sync, Local RX in sync
From Network-Processor   Packets:   421655  Bytes:  645807536
To Network-Processor     Packets:   83551  Bytes:  41112105
```

RP/ESP Link:

```
Local TX in sync, Local RX in sync
Remote TX in sync, Remote RX in sync
To RP/ESP                 Packets:  421650  Bytes:  645807296
  Drops                   Packets:    0      Bytes:    0
From RP/ESP               Packets:   83551  Bytes:  41112105
  Drops                   Packets:    0      Bytes:    0
```

<snip>

Per controllare la mappatura per il canale Input Packet Module (IPM) e altri componenti, utilizzare questo comando:

<#root>

Router#

```
show platform hardware qfp active bqs 0 ipm mapping
```

BQS IPM Channel Mapping

Chan	Name	Interface	Port	CFIFO
1	CC3 Low	SPI1	0	1
2	CC3 Hi	SPI1	1	0
3	CC2 Low	SPI1	2	1

<snip>

Per visualizzare le informazioni statistiche per ciascun canale in Input Packet Module (IPM), utilizzare questo comando:

<#root>

Router#

```
show platform hardware qfp active bqs 0 ipm statistics channel all
```

BQS IPM Channel Statistics

Chan	GoodPkts	GoodBytes	BadPkts	BadBytes
1	-	0000000000	0000000000	0000000000
2	-	0000000000	0000000000	0000000000
3	-	0000000000	0000000000	0000000000

<snip>

Per controllare la mappatura per il canale Output Packet Module (OPM) e altri componenti, usare questo comando:

```
<#root>
```

```
Router#
```

```
show platform hardware qfp active bqs 0 opm mapping
```

```
BQS OPM Channel Mapping
```

Chan	Name	Interface	LogicalChannel
0	CC3 Low	SPI1	0
1	CC3 Hi	SPI1	1
2	CC2 Low	SPI1	2

```
<snip>
```

Per visualizzare le informazioni statistiche per ciascun canale in OPM (Output Packet Module), utilizzare questo comando:

```
<#root>
```

```
Router#
```

```
show platform hardware qfp active bqs 0 opm statistics channel all
```

```
BQS OPM Channel Statistics
```

Chan	GoodPkts	GoodBytes	BadPkts	BadBytes
0	- 0000000000	0000000000	0000000000	0000000000
1	- 0000000000	0000000000	0000000000	0000000000
2	- 0000000000	0000000000	0000000000	0000000000

```
<snip>
```

Per visualizzare le statistiche di tutte le interfacce in Packet Processor Engine (PPE), utilizzare questo comando.



---

Nota: questo comando è utile quando viene utilizzato per risolvere problemi.

---

<#root>

Router#

```
show platform hardware qfp active statistics drop
```

Global Drop Stats	Octets	Packets
AttnInvalidSpid	0	0
BadDistFifo	0	0
BadIpChecksum	0	0

<snip>

Per cancellare le statistiche di cadute per tutte le interfacce in Packet Processor Engine (PPE),

utilizzare questo comando. Questo comando viene cancellato dopo la visualizzazione di un contatore.

<#root>

Router#

```
show platform hardware qfp active statistics drop clear
```

```
-----
```

Global Drop Stats	Octets	Packets
AttnInvalidSpid	0	0
BadDistFifo	0	0
BadIpChecksum	0	0

```
-----
```

<snip>

Per visualizzare le statistiche di rilascio di ciascuna interfaccia nel Packet Processor Engine (PPE), utilizzare questo comando. Il contatore viene azzerato ogni 10 secondi.

<#root>

Router#

```
show platform hardware qfp active interface if-name TenGigabitEthernet1/0/0 statistics
```

Platform Handle 6

```
-----
```

Receive Stats	Octets	Packets
Ipv4	0	0
Ipv6	0	0

```
-----
```

<snip>

*!--- The if-name option requires full interface-name*

Per controllare la causa del pacchetto inviato al protocollo RP, utilizzare questo comando:

<#root>

Router#

```
show platform hardware qfp active infrastructure punt statistics type per-cause
```

Global Per Cause Statistics

Number of punt causes = 46

Per Punt Cause Statistics

Counter ID	Punt Cause Name	Packets Received	Packets Transmitted
00	RESERVED	0	0
01	MPLS_FRAG_REQUIRE	0	0
02	IPV4_OPTIONS	0	0

<snip>

Per visualizzare le statistiche dei pacchetti punt (da ESP a RP), utilizzare questo comando:

<#root>

Router#

```
show platform hardware qfp active infrastructure punt statistics type punt-drop
```

Punt Drop Statistics

Drop Counter ID 0 Drop Counter Name PUNT\_NOT\_ENABLED\_BY\_DATA\_PLANE

Counter ID	Punt Cause Name	Packets
00	RESERVED	0
01	MPLS_FRAG_REQUIRE	0
02	IPV4_OPTIONS	0

<snip>

Per visualizzare le statistiche relative alle cadute per i pacchetti di inserimento (da RP a ESP), utilizzare questo comando. I pacchetti di inserimento vengono inviati dall'RP all'ESP. La maggior parte di essi è generata da IOSD. Si tratta di L2 keep-alive, protocolli di routing, protocolli di gestione come SNMP e così via.

<#root>

Router#

```
show platform hardware qfp active infrastructure punt statistics type inject-drop
```

Inject Drop Statistics

Drop Counter ID 0 Drop Counter Name INJECT\_NOT\_ENABLED\_BY\_DATA\_PLANE

Counter ID	Inject Cause Name	Packets
00	RESERVED	0
01	L2 control/legacy	0

<snip>

Per visualizzare le statistiche dei pacchetti di scarto globali, utilizzare questo comando:

<#root>

Router#

```
show platform hardware qfp active infrastructure punt statistics type global-drop
```

Global Drop Statistics

Counter ID	Drop Counter Name	Packets
00	INVALID_COUNTER_SELECTED	0
01	INIT_PUNT_INVALID_PUNT_MODE	0
02	INIT_PUNT_INVALID_PUNT_CAUSE	0

<snip>

Per visualizzare le statistiche delle code/pianificazioni predefinite di memorizzazione nel buffer, coda e pianificazione (BQS) per ciascuna interfaccia, utilizzare questo comando:

<#root>

Router#

```
show platform hardware qfp active infrastructure bqs queue output default all
```

Interface: internal0/0/rp:0, QFP if\_h: 1, Num Queues/Schedules: 2

Queue specifics:

Index 0 (Queue ID:0x2f, Name: )

Software Control Info:

(cache) queue id: 0x0000002f, wred: 0x88b002d2, qlimit (bytes): 6250048

parent\_sid: 0x232, debug\_name:

sw\_flags: 0x00000011, sw\_state: 0x00000001

orig\_min : 0 , min: 0

orig\_max : 0 , max: 0

share : 1

Statistics:

tail drops (bytes): 77225016 , (packets): 51621

total enqs (bytes): 630623840 , (packets): 421540

queue\_depth (bytes): 0

<snip>

Per visualizzare le statistiche delle code/pianificazioni di memorizzazione nel buffer, accodamento e pianificazione (BQS) per ogni interfaccia, utilizzare questo comando. Le code di riciclo contengono pacchetti elaborati più di una volta da QFP. Ad esempio, in questo punto vengono posizionati i pacchetti frammentati e multicast.

<#root>

Router#

```
show platform hardware qfp active infrastructure bqs queue output recycle all
```

```
Recycle Queue Object ID:0x3 Name:MulticastLeafHigh (Parent Object ID: 0x2)
  plevel: 1, bandwidth: 0 , rate_type: 0
  queue_mode: 0, queue_limit: 0, num_queues: 36
Queue specifics:
  Index 0 (Queue ID:0x2, Name: MulticastLeafHigh)
  Software Control Info:
    (cache) queue id: 0x00000002, wred: 0x88b00000, qlimit (packets): 2048
    parent_sid: 0x208, debug_name: MulticastLeafHigh
    sw_flags: 0x00010001, sw_state: 0x00000001
    orig_min : 0 , min: 0
    orig_max : 0 , max: 0
    share : 0
  Statistics:
    tail drops (bytes): 0 , (packets): 0
    total enqs (bytes): 0 , (packets): 0
    queue_depth (packets): 0
```

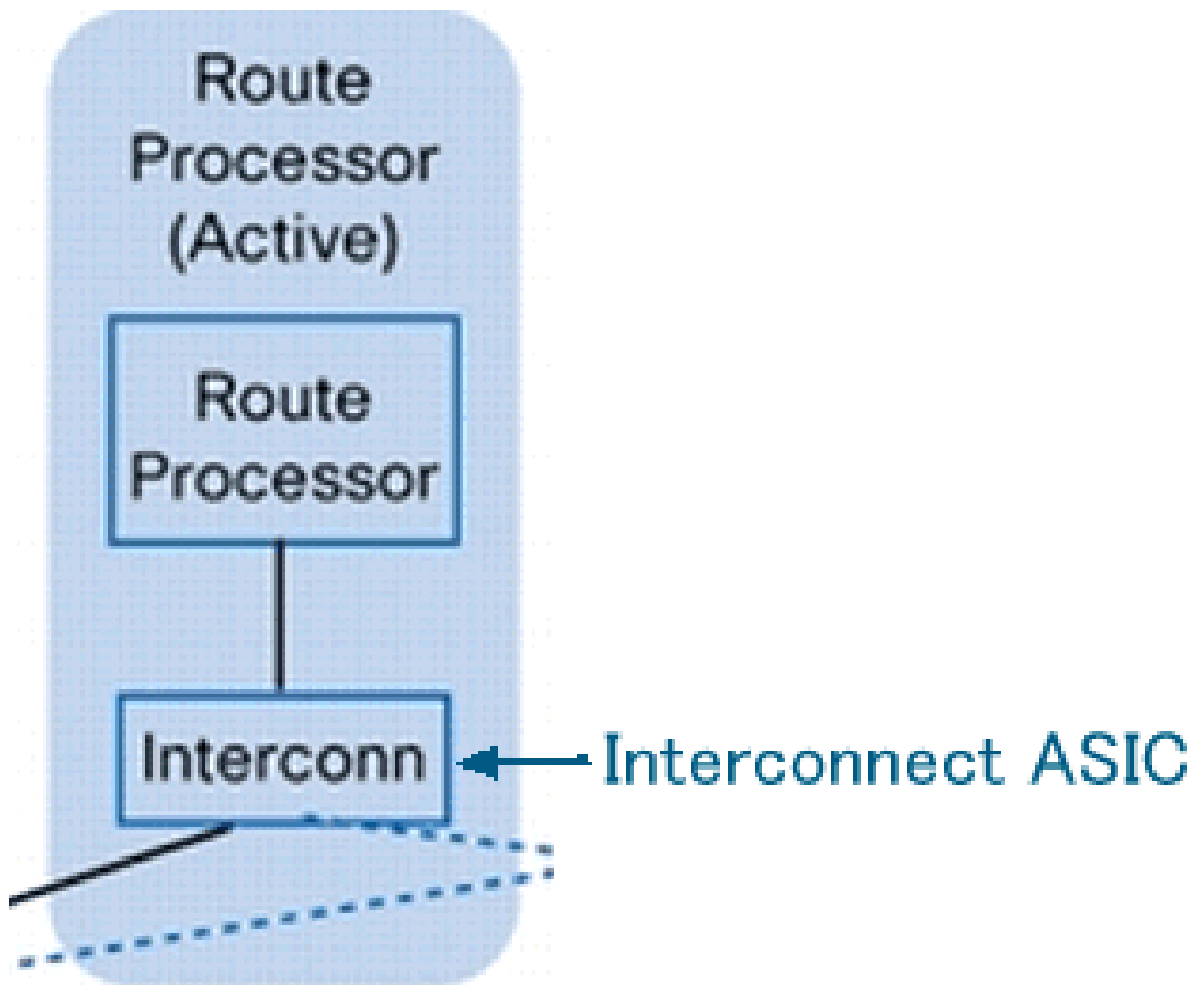
<snip>

## Contatore RP

L'RP elabora i seguenti tipi di traffico:

- Il traffico di gestione che passa attraverso la porta di gestione Gigabit Ethernet sul processore di routing.
- Traffico punt nel sistema (attraverso ESP), che include tutto il traffico del control plane ricevuto su qualsiasi SPA.
- Traffico di protocollo meno recente, DECnet, IPX (Internet Packet Exchange) e così via.

Figura 7 Diagramma a blocchi dell'RP



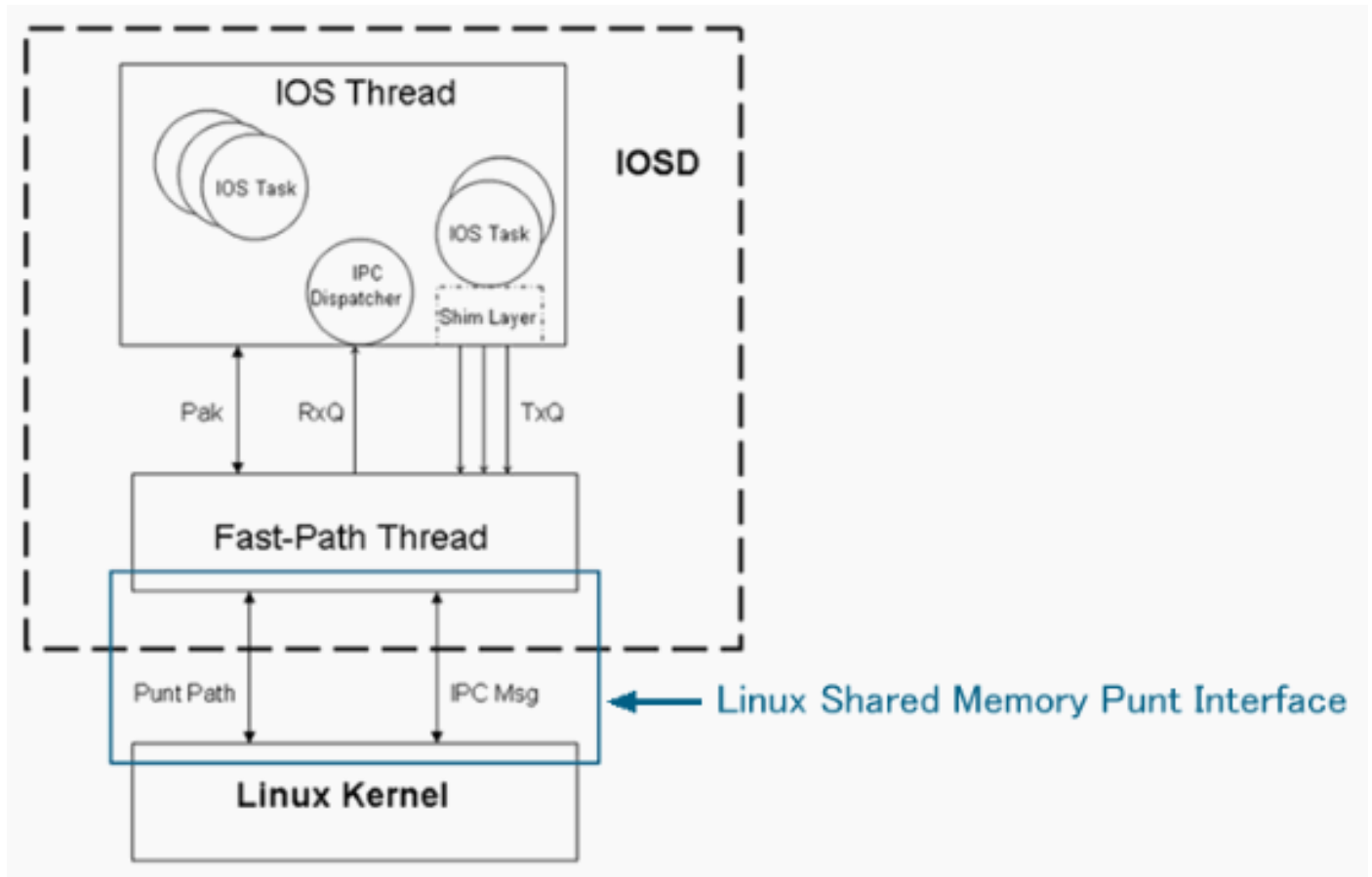
Questo è il percorso Punt/Inject del router Cisco ASR serie 1000:

```

<#root>
QFP
<==>
RP Kernel
<==>
LSMPI
<==>
Fast-Path Thread
<==>
Cisco IOS Thread

```

Figura 8 Posizione dell'interfaccia LSMPI (Linux Shared Memory Punt Interface)



Per visualizzare i contatori rx dell'ASIC di interconnessione ESP sull'ASIC di interconnessione RP, utilizzare questo comando:

```
<#root>
```

```
Router#
```

```
show platform hardware slot r0 serdes statistics
```

```
From Slot F0
```

```
Pkts High: 57          Low: 421540    Bad: 0        Dropped: 0
Bytes High: 5472       Low: 645799280 Bad: 0        Dropped: 0
Pkts Looped: 0        Error: 0
Bytes Looped 0
Qstat count: 0        Flow ctrl count: 196207
```

Per visualizzare le statistiche dell'interfaccia LSMPI (Linux Shared Memory Punt Interface) sul router, utilizzare questo comando. LSMPI offre un modo per eseguire il trasferimento di pacchetti in copia zero tra la rete e IOSd per ottenere prestazioni elevate. A tale scopo, condividere (mappa di memoria) una regione nella memoria virtuale del kernel Linux tra il modulo LSMPI e IOSd.

```
<#root>
```

```
Router#
```

```
show platform software infrastructure lsmapi
```

```
LSMPI interface internal stats:  
enabled=0, disabled=0, throttled=0, unthrottled=0, state is ready  
Input Buffers = 8772684  
Output Buffers = 206519  
rxdone count = 8772684  
txdone count = 206515
```

```
<snip>
```

```
ASR1000-RP Punt packet causes:  
  421540 IPV4_OPTIONS packets  
  7085686 L2 control/legacy packets  
    57 ARP packets  
    774 FOR_US packets
```

```
Packet histogram(500 bytes/bin), avg size in 172, out 471:
```

Pak-Size	In-Count	Out-Count
0+:	7086514	95568
500+:	1	0
1000+:	2	0
1500+:	421540	6099

```
Lsmapi0 is up, line protocol is up  
Hardware is LSMPI  
MTU 1500 bytes, BW 1000000 Kbit, DLY 10 usec,  
  reliability 255/255, txload 1/255, rxload 1/255  
Encapsulation ARPA, loopback not set  
Keepalive not set  
Unknown, Unknown, media type is unknown media type
```

```
<snip>
```

```
7508057 packets input, 0 bytes, 0 no buffer  
Received 0 broadcasts (0 IP multicasts)  
0 runts, 0 giants, 0 throttles  
0 input errors, 0 CRC, 0 frame, 0 overrun, 0 ignored, 0 abort  
0 watchdog, 0 multicast, 0 pause input  
101667 packets output, 47950080 bytes, 0 underruns  
0 output errors, 0 collisions, 0 interface resets  
0 output buffer failures, 0 output buffers swapped out
```

## Case study

### Perdite di pacchetti sull'SPA

#### Pacchetto con errori

Se un pacchetto contiene un errore, i pacchetti vengono scartati sull'SP A. Questo è un comportamento comune, non solo sui router Cisco ASR serie 1000, ma su tutte le piattaforme.

```
<#root>
```

```
Router#
```

```
show interfaces TenGigabitEthernet 1/0/0
```



```
TenGigabitEthernet1/0/0 is up, line protocol is up
  Hardware is SPA-1X10GE-L-V2, address is 0022.5516.2040 (bia 0022.5516.2040)
  Internet address is 192.168.1.1/24
  MTU 1500 bytes, BW 10000000 Kbit, DLY 10 usec,
    reliability 250/255, txload 1/255, rxload 1/255
  Encapsulation ARPA, loopback not set
  Keepalive not supported
  Full Duplex, 10000Mbps, link type is force-up, media type is 10GBase-LR
  output flow-control is on, input flow-control is on
  ARP type: ARPA, ARP Timeout 04:00:00
  Last input 00:45:13, output 00:00:08, output hang never
  Last clearing of "show interface" counters 00:00:26
  Input queue: 0/375/0/0 (size/max/drops/flushes); Total output drops: 0
  Queueing strategy: fifo
  Output queue: 0/40 (size/max)
  5 minute input rate 0 bits/sec, 0 packets/sec
  5 minute output rate 0 bits/sec, 0 packets/sec
    0 packets input, 0 bytes, 0 no buffer
    Received 0 broadcasts (0 IP multicasts)
    0 runts, 0 giants, 0 throttles
```

```
419050 input errors, 419050 CRC
```

```
, 0 frame, 0 overrun, 0 ignored
  0 watchdog, 0 multicast, 0 pause input
  1 packets output, 402 bytes, 0 underruns
  0 output errors, 0 collisions, 0 interface resets
  0 babbles, 0 late collision, 0 deferred
  0 lost carrier, 0 no carrier, 0 pause output
  0 output buffer failures, 0 output buffers swapped out
```

## Perdite di pacchetti sul SIP

### Utilizzo elevato di QFP

In caso di elevato utilizzo di QFP, i pacchetti vengono scartati in ciascuna coda di interfaccia sul SIP per contropressione da QFP. In questo caso, anche il frame di pausa viene inviato dall'interfaccia.

```
<#root>
```

```
Router#
```

```
show platform hardware port 1/0/0 plim statistics
```

```
Interface 1/0/0
  RX Low Priority
```

```
RX Drop Pkts 21344279      Bytes 1515446578
```

```
  RX Err Pkts 0           Bytes 0
  TX Low Priority
  TX Drop Pkts 0           Bytes 0
  RX High Priority
  RX Drop Pkts 0           Bytes 0
  RX Err Pkts 0           Bytes 0
```

TX High Priority  
TX Drop Pkts 0

Bytes 0

## Perdite di pacchetti su ESP

### Sottoscrizione in eccesso

Se si inviano pacchetti che superano la velocità di trasmissione dell'interfaccia, i pacchetti vengono scartati sull'interfaccia in uscita.

<#root>

Router#

```
show interfaces GigabitEthernet 1/1/0
```

```
GigabitEthernet1/1/0 is up, line protocol is up
  Hardware is SPA-5X1GE-V2, address is 0021.55dc.3f50 (bia 0021.55dc.3f50)
  Internet address is 192.168.2.1/24
  MTU 1500 bytes, BW 1000000 Kbit, DLY 10 usec,
    reliability 255/255, txload 35/255, rxload 1/255
  Encapsulation ARPA, loopback not set
  Keepalive not supported
  Full Duplex, 1000Mbps, link type is auto, media type is SX
  output flow-control is on, input flow-control is on
  ARP type: ARPA, ARP Timeout 04:00:00
  Last input 02:24:23, output 00:00:55, output hang never
  Last clearing of "show interface" counters 00:01:04
  Input queue: 0/375/0/0 (size/max/drops/flushes);
```

```
Total output drops: 48783
```

...

Su QFP, queste gocce possono essere controllate come Taildrop.

<#root>

Router#

```
show platform hardware qfp active statistics drop | exclude _0_
```

```
-----
Global Drop Stats                               Octets           Packets
-----
```

TailDrop

72374984

483790

## Sovraccarico per frammento di pacchetto

Se i pacchetti vengono frammentati a causa delle dimensioni MTU, anche se l'interfaccia in entrata è inferiore alla velocità dei fili, la velocità dei fili può essere superata sull'interfaccia in uscita. In questo caso, il pacchetto viene scartato sull'interfaccia di uscita.

```
<#root>
```

```
Router#
```

```
show interfaces gigabitEthernet 1/1/0
```

```
GigabitEthernet1/1/0 is up, line protocol is up
  Hardware is SPA-5X1GE-V2, address is 0022.5516.2050 (bia 0022.5516.2050)
  Internet address is 192.168.2.1/24
  MTU 1500 bytes, BW 1000000 Kbit, DLY 10 usec,
    reliability 255/255, txload 25/255, rxload 1/255
  Encapsulation ARPA, loopback not set
  Keepalive not supported
  Full Duplex, 1000Mbps, link type is auto, media type is SX
  output flow-control is on, input flow-control is on
  ARP type: ARPA, ARP Timeout 04:00:00
  Last input 00:36:52, output 00:00:12, output hang never
  Last clearing of "show interface" counters 00:00:55
  Input queue: 0/375/0/0 (size/max/drops/flushes);
```

```
Total output drops: 272828
```

```
Queueing strategy: fifo
Output queue: 0/40 (size/max)
5 minute input rate 0 bits/sec, 0 packets/sec
5 minute output rate 99998000 bits/sec, 14290 packets/sec
  0 packets input, 0 bytes, 0 no buffer
  Received 0 broadcasts (0 IP multicasts)
  0 runts, 0 giants, 0 throttles
  0 input errors, 0 CRC, 0 frame, 0 overrun, 0 ignored
  0 watchdog, 0 multicast, 0 pause input
  4531543 packets output, 4009748196 bytes, 0 underruns
```

Su QFP, queste gocce possono essere controllate come Taildrop.

```
<#root>
```

```
Router#
```

```
show platform hardware qfp active statistics drop | exclude _0_
```

```
-----
Global Drop Stats                               Octets           Packets
-----
```

```
TailDrop
```

```
109431162
```

```
272769
```

## Limite delle prestazioni per pacchetti frammentati

In QFP, la memoria GPM (Global Packet Memory) viene utilizzata per il riassettaggio del pacchetto frammentato. Se il GPM si esaurisce durante il riassettaggio di un numero elevato di pacchetti di frammentazione, questi contatori mostrano il numero di pacchetti scartati. In molti casi si tratta di un limite di prestazioni.

<#root>

Router#

```
show platform hardware qfp active statistics drop | ex _0_
```

```
-----  
Global Drop Stats                               Octets           Packets  
-----
```

ReassNoFragInfo

39280654854

57344096

ReassTimeout

124672

128

## Inoltro a interfaccia Null0

I pacchetti all'interfaccia Null0 vengono scartati su ESP e non puntati su RP. In questo caso, è possibile che non si sia in grado di controllare il contatore con il comando tradizionale (show interfaces null0). Controllare il contatore ESP per conoscere il numero di pacchetti scartati. Se si utilizzano contemporaneamente le opzioni "clear" ed "exclude \_0\_", è possibile controllare solo i nuovi pacchetti non elaborati.

<#root>

Router#

```
show platform hardware qfp active statistics drop clear | ex _0_
```

```
-----  
Global Drop Stats                               Octets           Packets  
-----
```

Ipv4Null0

11286

## Switchover RP con funzione HA NonSupport

In caso di switch over RP, questi pacchetti vengono scartati fino a quando il nuovo RP attivo riprogramma il QFP:

- Tutti i pacchetti vengono scartati se il nuovo RP attivo non è stato sincronizzato con il vecchio RP attivo prima del passaggio.
- I pacchetti vengono elaborati da funzionalità non supportate da High Availability (HA).

```
<#root>
```

```
Router#
```

```
show platform hardware qfp active statistics drop | ex _0_
```

```
-----
Global Drop Stats                Octets          Packets
-----
```

```
Ipv4NoAdj
```

```
6993660
```

```
116561
```

```
Ipv4NoRoute
```

```
338660188
```

```
5644337
```

## Pacchetti Punt

Sui router Cisco ASR serie 1000, i pacchetti che non possono essere gestiti da ESP vengono puntati al protocollo RP. Se ci sono troppi pacchetti punt, le statistiche TailDrop di QFP drop aumentano.

```
<#root>
```

```
Router#
```

```
show platform hardware qfp active statistics drop | ex _0_
```

```
-----
Global Drop Stats                Octets          Packets
-----
```

TailDrop

26257792

17552

Controllare il contatore di output della coda Buffering, Queuing, and Scheduling (BQS) per specificare l'interfaccia eliminata. La voce "internal0/0/rp:0" mostra l'interfaccia da punt da ESP a RP.

<#root>

Router#

```
show platform hardware qfp active infrastructure bqs queue output default all
```

Interface:

internal0/0/rp:0

, QFP if\_h: 1, Num Queues/Schedules: 2

Queue specifics:

Index 0 (Queue ID:0x2f, Name: )

Software Control Info:

(cache) queue id: 0x0000002f, wred: 0x88b002d2, qlimit (bytes): 6250048

parent\_sid: 0x232, debug\_name:

sw\_flags: 0x00000011, sw\_state: 0x00000001

orig\_min : 0 , min: 0

orig\_max : 0 , max: 0

share : 1

Statistics:

tail drops (bytes): 26257792 , (packets): 17552

total enqs (bytes): 4433777480 , (packets): 2963755

queue\_depth (bytes): 0

Queue specifics:

...

In questo caso, il rilascio della coda di input viene contato sull'interfaccia in entrata.

<#root>

Router#

```
show interfaces TenGigabitEthernet 1/0/0
```

TenGigabitEthernet1/0/0 is up, line protocol is up

Hardware is SPA-1X10GE-L-V2, address is 0022.5516.2040 (bia 0022.5516.2040)

Internet address is 192.168.1.1/24

MTU 1500 bytes, BW 10000000 Kbit, DLY 10 usec,

reliability 255/255, txload 1/255, rxload 1/255

Encapsulation ARPA, loopback not set

Keepalive not supported

Full Duplex, 10000Mbps, link type is force-up, media type is 10GBase-LR

output flow-control is on, input flow-control is on  
ARP type: ARPA, ARP Timeout 04:00:00  
Last input 00:15:10, output 00:00:30, output hang never  
Last clearing of "show interface" counters 00:14:28

**Input queue**

: 0/375/

2438309

/0 (size/max/

**drops**

/flushes); Total output drops: 0

Queueing strategy: fifo

Output queue: 0/40 (size/max)

5 minute input rate 70886000 bits/sec, 5915 packets/sec

5 minute output rate 0 bits/sec, 0 packets/sec

2981307 packets input, 4460035272 bytes, 0 no buffer

Received 0 broadcasts (0 IP multicasts)

0 runts, 0 giants, 0 throttles

0 input errors, 0 CRC, 0 frame, 0 overrun, 0 ignored

0 watchdog, 0 multicast, 0 pause input

15 packets output, 5705 bytes, 0 underruns

0 output errors, 0 collisions, 0 interface resets

0 babbles, 0 late collision, 0 deferred

0 lost carrier, 0 no carrier, 0 pause output

0 output buffer failures, 0 output buffers swapped out

Il motivo della punt può essere indicato da questo comando:

<#root>

Router#

show platform hardware qfp active infrastructure punt statistics type per-cause

Global Per Cause Statistics

Number of punt causes = 46

Per Punt Cause Statistics

Counter ID	Punt Cause Name	Packets Received	Packets Transmitted
00	RESERVED	0	0
01	MPLS_FRAG_REQUIRE	0	0
02	IPV4_OPTIONS	2981307	2963755
...			

È inoltre possibile controllare il `show ip traffic` comando.

<#root>

Router#

show ip traffic

IP statistics:

Rcvd: 2981307 total, 15 local destination  
0 format errors, 0 checksum errors, 0 bad hop count  
0 unknown protocol, 0 not a gateway  
0 security failures, 0 bad options,

2981307 with options

Opts: 2981307 end, 0 nop, 0 basic security, 0 loose source route  
0 timestamp, 0 extended security, 0 record route  
0 stream ID, 2981307 strict source route, 0 alert, 0 cipso, 0 ump  
0 other, 0 ignored  
Frag: 0 reassembled, 0 timeouts, 0 couldn't reassemble  
0 fragmented, 0 fragments, 0 couldn't fragment  
Bcast: 0 received, 0 sent  
Mcast: 0 received, 0 sent  
Sent: 23 generated, 525450 forwarded  
Drop: 0 encapsulation failed, 0 unresolved, 0 no adjacency  
0 no route, 0 unicast RPF, 0 forced drop, 0 unsupported-addr  
0 options denied, 0 source IP address zero

...

Punt Limit di Punt Global Policer

Nel caso in cui troppi pacchetti punt siano destinati al router stesso, il conteggio Taildrop con PuntGlobalPolicerDrops viene effettuato dal contatore di rilascio QFP. Punt Global Policer protegge RP da un sovraccarico. Queste gocce non vengono rilevate dal pacchetto di transito ma dal pacchetto FOR\_US.

<#root>



Router#

```
show platform hardware qfp active statistics drop | ex _0_
```

Global Drop Stats	Octets	Packets
PuntGlobalPolicerDrops	155856	102
TailDrop	4141792688	2768579
...		

Il motivo per cui è stata scelta la puntina può essere identificato da questo comando:

```
<#root>
```

Router#

```
show platform hardware qfp active infrastructure punt statistics type per-cause
```

Global Per Cause Statistics

Number of punt causes = 46

Per Punt Cause Statistics

Counter ID	Punt Cause Name	Packets Received	Packets Transmitted
00	RESERVED	0	0
01	MPLS_FRAG_REQUIRE	0	0
02	IPV4_OPTIONS	0	0
03	L2 control/legacy	0	0

04	PPP_CONTROL	0	0
05	CLNS_CONTROL	0	0
06	HDLC_KEEPALIVE	0	0
07	ARP	3	3
08	REVERSE_ARP	0	0
09	LMI_CONTROL	0	0
10	incomplete adjacency punt	0	0

11	FOR_US	5197865	2428755
----	--------	---------	---------

Perdite di pacchetti in RP

Errori di pacchetto su LSMPI

Sui router Cisco ASR serie 1000, il pacchetto viene indirizzato da ESP a RP tramite l'interfaccia LSMPI (Linux Shared Memory Punt Interface). LSMPI è l'interfaccia virtuale per il trasferimento di pacchetti tra il kernel IOSd e Linux su RP attraverso la memoria condivisa Linux. I pacchetti puntati dall'ESP all'RP vengono ricevuti dal kernel Linux dell'RP. Il kernel Linux invia questi pacchetti al processo IOSD tramite LSMPI. Se vengono visualizzati contatori di errore sul LSMPI, si tratta di un problema software. Apri una richiesta TAC.

<#root>

Router#

```
show platform software infrastructure lsmpi
```

<snip>

```
Lsmpi0 is up, line protocol is up
Hardware is LSMPI
MTU 1500 bytes, BW 1000000 Kbit, DLY 10 usec,
    reliability 255/255, txload 1/255, rxload 1/255
Encapsulation ARPA, loopback not set
Keepalive not set
Unknown, Unknown, media type is unknown media type
output flow-control is unsupported, input flow-control is unsupported
```

```
ARP type: ARPA, ARP Timeout 04:00:00
Last input never, output never, output hang never
Last clearing of "show interface" counters never
Input queue: 0/1500/0/0 (size/max/drops/flushes); Total output drops: 0
Queueing strategy: fifo
Output queue: 0/40 (size/max)
5 minute input rate 0 bits/sec, 0 packets/sec
5 minute output rate 0 bits/sec, 0 packets/sec
  15643 packets input, 0 bytes, 0 no buffer
    Received 0 broadcasts (0 IP multicasts)
    0 runts, 0 giants, 0 throttles
```

#### 1 input errors

, 0 CRC,

#### 3 frame

, 0 overrun, 0 ignored, 0 abort  
 0 watchdog, 0 multicast, 0 pause input  
 295 packets output, 120491 bytes, 0 underruns  
 0 output errors, 0 collisions, 0 interface resets  
 0 output buffer failures, 0 output buffers swapped out

Informazioni correlate

- [Risoluzione dei problemi di arresto anomalo dei router di Cisco ASR serie 1000 Aggregation Services](#)
- [Cisco ASR serie 1000 Aggregation Services Router - Supporto prodotti](#)
- [Supporto tecnico Cisco e download](#)

## Informazioni su questa traduzione

Cisco ha tradotto questo documento utilizzando una combinazione di tecnologie automatiche e umane per offrire ai nostri utenti in tutto il mondo contenuti di supporto nella propria lingua. Si noti che anche la migliore traduzione automatica non sarà mai accurata come quella fornita da un traduttore professionista. Cisco Systems, Inc. non si assume alcuna responsabilità per l'accuratezza di queste traduzioni e consiglia di consultare sempre il documento originale in inglese (disponibile al link fornito).