

Configurazione dei moduli DSU/CSU (Cisco Integrated Data Service Unit/Channel Service Unit) e delle schede di interfaccia WAN

Sommario

[Introduzione](#)

[Prerequisiti](#)

[Convenzioni](#)

[Requisiti](#)

[Componenti usati](#)

[Comandi di configurazione a 56K](#)

[frequenza di clock del modulo di servizio 56k](#)

[service-module 56k clock source](#)

[service-module 56k data-coding](#)

[service-module 56k network-type](#)

[service-module 56k remote-loopback](#)

[service-module 56k switched-carrier](#)

[Comandi di configurazione T1](#)

[service-module t1 clock source](#)

[service-module t1 data-coding](#)

[timeslot service-module t1](#)

[service-module t1 fdl](#)

[service-module t1 framing](#)

[service-module t1 lbo](#)

[service-module t1 linecode](#)

[service-module t1 remote-alarm-enable](#)

[service-module t1 remote-loopback](#)

[Comandi Exec](#)

[clear service-module](#)

[debug service-module](#)

[show service-module](#)

[test service-module](#)

[Comandi di loopback](#)

[data di loopback](#)

[linea di loopback](#)

[loopback remoto](#)

[Informazioni correlate](#)

[Discussioni correlate nella Cisco Support Community](#)

Introduzione

Questi comandi di configurazione si applicano ai moduli DSU/CSU integrati per Cisco 2524-2525, WIC-1DSU-56K4 (scheda di interfaccia WAN DSU/CSU 56/64 Kbps) e WIC-1DSU-T1 (T1 e scheda di interfaccia WAN T1 DSU/CSU frazionaria).

Prerequisiti

Convenzioni

Per ulteriori informazioni sulle convenzioni usate, consultare il documento [Cisco sulle convenzioni nei suggerimenti tecnici](#).

Requisiti

Non sono previsti prerequisiti specifici per questo documento.

Componenti usati

Il documento può essere consultato per tutte le versioni software o hardware.

Comandi di configurazione a 56K

frequenza di clock del modulo di servizio 56k

Sintassi

```
service-module 56k clock rate {auto | 2.4 | 4.8 | 9.6 | 19.2 | 38.4 | 56 | 64}
```

Descrizione

Il comando **service-module 56k clock rate** configura la velocità del circuito Digital Data Service (DDS). Quando il [tipo di rete](#) è impostato su **switched**, la velocità di clock è sempre 56k, quindi il comando **service-module 56k clock rate** non è applicabile (quindi non è mai applicabile ai CSU/DSU a due fili).

L'impostazione **auto** determina la frequenza di clock della linea. Per utilizzare **auto**, il comando [clock source](#) deve essere configurato come **line**. Se l'origine dell'orologio era ****interna**** e la frequenza di clock era automatica, la CSU/DSU non conosceva la velocità alla quale generare l'orologio. L'impostazione **auto** non può essere utilizzata in [configurazioni back-to-back](#).

La CSU/DSU a quattro fili non può essere utilizzata in [configurazioni back-to-back](#) con una frequenza di clock di 64.

Applicazione

Questo comando si applica alla CSU/DSU a quattro fili da 56 k. ma non per i CSU/DSU a due fili da 56 k.

Predefinito

Esempio

```
interface serial 0
service-module 56k clock rate 56
```

service-module 56k clock source

Sintassi

```
service-module 56k clock source {line | internal}
```

Descrizione

Il comando **service-module 56k clock source** configura il modulo CSU/DSU a 56k in modo che accetti l'origine dell'orologio dalla linea (o dalla rete, nella terminologia delle telecomunicazioni) o che generi la temporizzazione internamente. Questo comando configura il modulo CSU/DSU, non l'interfaccia Cisco 2524-2525, alla CSU/DSU. L'interfaccia 2524-2525 viene sincronizzata dalla CSU/DSU in entrambe le impostazioni.

Nella maggior parte delle applicazioni, la CSU/DSU deve essere configurata con la linea di origine dell'orologio. Per le [configurazioni back-to-back](#), una CSU/DSU deve essere configurata con **sorgente di clock interna** e l'altra con **sorgente di clock**.

Applicazione

Questo comando è valido per i CSU/DSU a quattro fili da 56 k, ma non per i CSU/DSU a due fili da 56 k.

Predefinito

```
line
```

Esempio

```
interface serial 0
service-module 56k clock source line
```

service-module 56k data-coding

Sintassi

```
service-module 56k data-coding {normal | scrambled}
```

Descrizione

Il comando **service-module 56k data-coding** viene usato solo quando il CSU/DSU a quattro fili da 56k è configurato per una velocità di trasferimento dati di 64kbps. Quando la **codifica dei dati** è impostata su **scrambled**, la CSU/DSU "scrambler" i dati utente in modo che non contengano codici

di controllo come "Out Of Service" (OOS) o "Out Of Frame" (OOF).

La CSU/DSU a quattro fili da 56 k non può essere configurata per il funzionamento [back-to-back](#) a 64 kbps, quindi non è possibile testare la **codifica dei dati** con un cavo crossover.

Applicazione

Questo comando è valido solo per CSU/DSU a 4 fili da 56 k a 64 kbps. ma non per i CSU/DSU a due fili da 56 k.

Predefinito

normal

Esempio

```
interface serial 0
service-module 56k data-coding scrambled
```

service-module 56k network-type

Sintassi

```
service-module 56k network-type {dds | switched}
```

Descrizione

Il comando **service-module 56k network-type** viene usato per specificare se il CSU/DSU a quattro fili da 56k funziona in modalità DDS (linea lease) o switched-56 (connessione remota). Il CSU/DSU a due fili da 56 k funziona solo in modalità switched-56, quindi questo comando non è valido per i CSU/DSU a due fili da 56 k.

In modalità switched-56, i CSU/DSU da 56k utilizzano i comandi V.25bis per interfacciarsi con il router, quindi l'interfaccia deve essere configurata per il **dialer in-band**. La composizione DTR non è supportata.

È possibile testare il funzionamento del DDS in una [configurazione back-to-back](#), ma è necessario utilizzare una linea switched-56 reale per testare il servizio switched-56.

Applicazione

Questo comando si applica alla CSU/DSU a quattro fili da 56 k. ma non per i CSU/DSU a due fili da 56 k.

Predefinito

dds

Esempio

```
interface serial 0
service-module 56k network-type switched
dialer in-band
```

service-module 56k remote-loopback

Sintassi

```
service-module 56k remote-loopback
```

Descrizione

Il comando **service-module 56k remote loopback** controlla se il CSU/DSU da 56k risponde ai codici di loopback ricevuti sulla linea. Quando lo switch Cisco 2524-2525 è configurato per **nessun loopback remoto 56k del modulo di servizio**, il CSU/DSU non entra in modalità loopback quando riceve il codice loopback sulla linea.

La CSU/DSU a 56k può ancora generare codici di loopback con la configurazione **no service-module 56k remote loopback** tramite il comando [loopback remote](#). Questo comportamento è diverso da quello del [T1 CSU/DSU](#).

Applicazione

Questo comando è valido sia per CSU/DSU a quattro fili da 56 k che per CSU/DSU a due fili da 56 k.

Predefinito

I loopback remoti sono abilitati:

```
service-module 56k remote-loopback
```

Esempio

```
interface serial 0
no service-module 56k remote-loopback
```

service-module 56k switched-carrier

Sintassi

```
service-module 56k switched-carrier {att | sprint | other}
```

Descrizione

Il comando **service-module 56k switched carrier** controlla se il CSU/DSU da 56k invia un segnale di cancellazione dell'eco sulla linea quando avvia una chiamata switched-56. Quando il comando **switched-carrier** è impostato su **sprint**, il CSU/DSU da 56k invia il segnale di cancellazione dell'eco all'inizio della connessione. Quando il comando **switched-carrier** è impostato su **att** o su **other**, non viene inviato alcun segnale di cancellazione dell'eco.

L'invio del segnale di cancellazione dell'eco aumenta il tempo di configurazione della chiamata di circa otto secondi. In caso contrario, l'attivazione della cancellazione dell'eco non influisce sul traffico dei dati. Se la funzione di eliminazione dell'eco è presente sul circuito e non è disabilitata, potrebbe "cancellare" i dati dell'utente.

Questo metodo di configurazione della cancellazione dell'eco è stato scelto perché Sprint è l'unico vettore principale che utilizza alcune linee vocali per trasportare il traffico a commutazione 56, quindi la cancellazione dell'eco deve essere disabilitata su questi circuiti.

Applicazione

Questo comando è valido sia per CSU/DSU a quattro fili da 56 k che per CSU/DSU a due fili da 56 k.

Predefinito

Per CSU/DSU a quattro fili da 56 k: att

Per CSU/DSU a due fili da 56 k: sprint

Esempio

```
interface serial 0
service-module 56k network-type switched
service-module 56k switched-carrier other
```

Comandi di configurazione T1

service-module t1 clock source

Sintassi

```
service-module t1 clock source {line | internal}
```

Descrizione

Il comando **service-module t1 clock source** configura il modulo T1 CSU/DSU in modo che accetti l'origine dell'orologio dalla linea (o dalla rete, nella terminologia telco) o che generi l'orologio internamente. Questo comando configura il modulo CSU/DSU, non l'interfaccia Cisco 2524-2525, alla CSU/DSU. L'interfaccia 2524-2525 viene sincronizzata dalla CSU/DSU in entrambe le impostazioni.

Nella maggior parte delle applicazioni, la CSU/DSU deve essere configurata con la **linea di origine dell'orologio**. Per le [configurazioni back-to-back](#), una CSU/DSU deve essere configurata con **sorgente di clock interna** e l'altra con **sorgente di clock**.

Applicazione

Questo comando si applica alla CSU/DSU T1.

Predefinito

```
line
```

Esempio

```
interface serial 0  
service-module t1 clock source line
```

service-module t1 data-coding

Sintassi

```
service-module t1 data-coding {normal | inverted}
```

Descrizione

Il comando **service-module t1 data-coding** determina se i dati utente vengono invertiti dalla CSU/DSU. L'inversione dei dati converte ogni singolo bit del flusso di dati in zero e ogni bit zero in uno. L'inversione dei dati viene utilizzata con protocolli orientati ai bit come HDLC, PPP e LAPB per garantire la densità su una linea T1 con codifica AMI (Alternate Mark Inversion). Questi protocolli orientati ai bit eseguono inserimenti pari a zero dopo ogni cinque bit "uno" nel flusso di dati. In questo modo si ottiene almeno uno zero ogni otto bit. Se lo streaming di dati viene invertito, assicura che almeno un bit su otto sia uno.

Questo comando non può essere usato se la velocità [degli intervalli](#) è impostata su 56.

Applicazione

Questo comando si applica alla CSU/DSU T1. È il metodo preferito per garantire la densità su una linea AMI.

Predefinito

```
normal
```

Esempio

```
interface serial 0  
service-module t1 linecode ami  
service-module t1 data-coding inverted
```

timeslot service-module t1

Sintassi

```
service-module t1 timeslots {all | <range>} [speed 56 | 64]
```

Descrizione

Il comando **service-module t1 timeslot** configura i timeslot (DS-0) utilizzati nel funzionamento frazionario di T1. Inoltre, configura la quantità di larghezza di banda disponibile per il router in ciascuna fascia temporale. Per utilizzare l'intera linea T1, impostare **timeslot** su **all**.

Per il frazionario T1, ad esempio, gli intervalli di tempo sono configurati come 1-4, 6, 7-10.

Quando la **velocità** è impostata su 56, la CSU/DSU preleva un bit su otto della larghezza di banda e lo rende un bit su uno. Questo non è il metodo preferito per garantire una densità a causa di questa perdita di larghezza di banda. I metodi preferiti per garantire la densità sono [service-module t1 linecode b8zs](#) e [service-module t1 data-coding inverted](#) .

Applicazione

Questo comando si applica alla CSU/DSU T1.

Predefinito

```
all
speed 64
```

Esempio

```
interface serial 0
service-module t1 timeslots 1-10
```

service-module t1 fdl

Sintassi

```
[no] service-module t1 fdl {att | ansi}
```

Descrizione

Il comando **service-module t1 fdl** configura il comportamento CSU/DSU sulle FDL (Facilities Data Link) del Super Frame esteso (ESF). Quando è configurato per **at**, CSU/DSU implementa AT&T TR 54016. Quando è configurato per **ansi**, implementa ANSI T1.403. Quando CSU/DSU è configurato **senza service-module t1 fdl**, ignora l'FDL.

Applicazione

Questo comando si applica solo al WIC-1DSU-T1 e non al SM25-T1 T1 CSU/DSU Service Module per Cisco 2524-2525. L'SM25-T1 implementa sempre AT&T TR 54016 e ANSI T1.403 contemporaneamente e non può essere disattivato.

Predefinito

```
no service-module t1 fdl (the FDL is disabled)
```

Esempio


```
interface serial 0
service-module t1 fdl att
```

service-module t1 framing

Sintassi

```
service-module t1 framing {sf | esf}
```

Descrizione

Il comando **service-module t1 framing** configura il CSU/DSU T1 per il funzionamento con D4 Super Frame (**sf**) o Extended Super Frame (**esf**).

Applicazione

Questo comando si applica alla CSU/DSU T1.

Predefinito

esf

Esempio

```
interface serial 0
service-module t1 framing sf
```

service-module t1 lbo

Sintassi

```
service-module t1 lbo {none | -7.5db | -15db}
```

Descrizione

Il comando **service-module t1 lbo** viene usato per configurare la funzionalità Line Build Out (LBO) di T1 CSU/DSU. La funzione LBO riduce la forza di trasmissione del segnale di -7,5 o -15 decibel. In teoria, questo potrebbe essere utilizzato in [configurazioni back-to-back](#), ma non è necessario quando si collegano due moduli CSU/DSU Cisco 2524-2525 back-to-back. È improbabile che sia necessario su linee T1 reali.

Applicazione

Questo comando si applica alla CSU/DSU T1.

Predefinito

none

Esempio

```
interface serial 0
service-module t1 lbo -7.5db
```

service-module t1 linecode

Sintassi

```
service-module t1 linecode {b8zs | ami}
```

Descrizione

Il comando **service-module t1 linecode** configura il T1 CSU/DSU per il funzionamento su linee T1 Binary 8 Zeroes Substitution (B8ZS) o Alternate Mark Inversion (AMI) T1. B8ZS è un metodo per garantire la densità su una linea T1 sostituendo le violazioni bi-polari intenzionali nelle posizioni di bit 4 e 7 con una sequenza di otto bit zero. Quando la CSU/DSU è configurata per l'AMI, è necessario garantire la densità nella configurazione del router con i [timeslot service-module t1 con codifica dati invertita](#) o [service-module t1 \[all | <range>\] speed 56](#).

Applicazione

Questo comando si applica alla CSU/DSU T1.

Predefinito

b8zs

Esempio

```
interface serial 0
service-module t1 linecode ami
service-module t1 data-coding inverted
```

service-module t1 remote-alarm-enable

Sintassi

```
service-module t1 remote-alarm-enable
```

Descrizione

Il comando **service-module t1 remote-alarm-enable** configura se il modulo T1 CSU/DSU genera allarmi remoti (allarmi gialli) o rileva allarmi remoti inviati dalla CSU/DSU opposta.

L'allarme remoto viene trasmesso da un CSU/DSU quando rileva una condizione di allarme: un allarme rosso (perdita del segnale) o un allarme blu (senza frame 1s). La CSU/DSU ricevente sa quindi che sulla linea è presente una condizione di errore.

Con D4 Super Frame ([service-module t1 framing sf](#)), viene trasmessa una condizione di allarme

remoto impostando il bit 2 di ogni slot su zero. I dati utente vengono danneggiati. Per questo motivo, l'impostazione predefinita per questo comando **non** è **service-module t1 remote-alarm-enable**.

Con Extended Super Frame ([service-module t1 framing esf](#)), la condizione di allarme remoto viene segnalata fuori banda, nella funzione Facility Data Link (FDL). Con l'ESF, quindi, è sicuro e desiderabile attivare allarmi remoti.

Per verificare se la CSU/DSU T1 riceve un allarme remoto (allarme giallo), usare il comando **show service-module [serial 0/1]**.

Se l'interfaccia è chiusa, la CSU/DSU T1 trasmette un allarme blu (senza frame 1). Pertanto, la CSU/DSU opposta trasmette il segnale di allarme remoto se gli allarmi remoti sono abilitati.

Applicazione

Questo comando si applica alla CSU/DSU T1. Deve essere utilizzato solo quando il frame è FSE.

Predefinito

```
no service-module t1 remote-alarm-enable
```

Esempio

```
interface serial 0
service-module t1 remote-alarm-enable
```

service-module t1 remote-loopback

Sintassi

```
service-module t1 remote-loopback [full | payload] [v54 | alternate]
```

Descrizione

Il comando **service-module t1 remote-loopback** specifica se il CSU/DSU T1 deve eseguire il loopback quando riceve un codice di loopback sulla linea. Il **[full | payload]** specifica se T1 CSU/DSU accetta loopback completi (loopback CSU) o loopback del payload (loopback DSU).

La **[v54 | alternate]** seleziona il codice di loopback che T1 CSU/DSU riconosce o genera con il comando [loopback remote](#). Il modello "standard" (specificato omettendo la **[v54 | alternate]**) è utilizzato negli Stati Uniti ed è costituito da un modello di bit ripetuto "10000". Il modello alternativo viene utilizzato in Canada ed è l'inverso del codice "standard": "01111".

Per disabilitare i loopback remoti, non utilizzare **service-module t1 remote-loopback**. Il modulo T1 non genererà codici di loopback tramite il comando [loopback remote](#) se configurato per **no service-module t1 remote-loopback**.

Applicazione

Questo comando si applica alla CSU/DSU T1. I codici di loop V.54 non sono ancora implementati in WIC-1DSU-T1.

Predefinito

Per impostazione predefinita, questo comando è abilitato per i loopback completi e di payload utilizzando i modelli di loop "standard".

Esempio

```
interface serial 0
no service-module t1 remote-loopback
```

Comandi Exec

clear service-module

Sintassi

```
clear service-module [serial 0|1]
```

Descrizione

Il comando **clear service-module** esegue un reset dell'hardware del modulo CSU/DSU. Dopo il ripristino, il software del router carica la configurazione corrente sul modulo CSU/DSU. Anche la CSU/DSU viene ripristinata all'accensione e quando il modulo non risponde a un comando del software del router entro tre secondi. Il comando **clear service-module** annulla tutti i loopback e, nel caso di un loopback remoto, invia il codice di loop down alla CSU/DSU remota. Il comando **clear service-module** elimina tutte le statistiche e i contatori del modulo CSU/DSU. Se tuttavia si desidera solo cancellare queste statistiche e questi contatori, è sufficiente utilizzare il comando **clear counters**.

Il modulo CSU/DSU non viene ripristinato con il comando **clear interface** o quando il router viene ricaricato. Quando il router viene ricaricato, il software del router scarica la configurazione sul modulo CSU/DSU.

Applicazione

Questo comando è valido per CSU/DSU a quattro fili da 56 k, CSU/DSU a due fili da 56 k e CSU/DSU T1.

Esempio

```
clear service-module serial 0
```

debug service-module

Sintassi

debug service-module

Descrizione

Il comando **debug service-module** abilita il debug dei moduli CSU/DSU. Poiché questo comando non accetta l'interfaccia come parametro, il debug è abilitato per entrambe le interfacce. I messaggi di debug vengono generati in risposta agli interrupt di allarme dal modulo CSU/DSU.

Se si verifica un allarme, viene visualizzato un messaggio simile a quello riportato di seguito:

```
SERVICE_MODULE(1): detects <x>
```

Se un allarme è stato cancellato, viene visualizzato un messaggio simile a quello riportato di seguito:

```
SERVICE_MODULE(1): <x> ended after duration 01:00:10
```

Il valore di <x> differisce per i due tipi di modulo:

Per il modulo T1, <x> può essere:

- perdita di segnale
- perdita di fotogrammi
- Allarme AIS
- allarme remoto
- errori di accesso al modulo
- test di loopback

Per il modulo SW56, <x> può essere:

- os/fuori
- perdita di segnale
- perdita di corrente di sigillatura
- perdita di fotogrammi
- tentativi di adattamento del tasso
- chiama connessione/disconnessione
- test di loopback da telco
- test di loopback dal modulo remoto

Applicazione

Questo comando è valido per CSU/DSU a quattro fili da 56 k, CSU/DSU a due fili da 56 k e CSU/DSU T1.

Esempio

```
debug service-module
```

```
show service-module
```

Sintassi

```
show service-module [serial 0|1] [performance-statistics [<range>]
```

Descrizione

Il comando **show service-module** visualizza le informazioni sui moduli CSU/DSU. Questo è il comando di risoluzione dei problemi più importante per i moduli CSU/DSU. Il parametro **performance-statistics** visualizza le statistiche dell'intervallo di 15 minuti per T1 CSU/DSU.

Applicazione

Questo comando è valido per CSU/DSU a quattro fili da 56 k, CSU/DSU a due fili da 56 k e CSU/DSU T1. Le statistiche sulle prestazioni si applicano solo alla CSU/DSU T1.

Esempi

Esempio di CSU/DSU a 56k:

```
show service-module
```

```
Module type is 4-wire Switched 56
Hardware revision is B, Software revision is X.06,
Image checksum is 0x44304635, Protocol revision is 1.0
Connection state: Idle
Receiver has no alarms.
Current line rate is 56 Kbits/sec
Last module self-test (done at startup): Passed
Last clearing of alarm counters 0:15:12
oos/oof : 0,
loss of signal : 0,
loss of frame : 0,
rate adaption attempts: 0,
```

Esempio di CSU/DSU T1:

```
show service-module
```

```
Module type is T1/fractional
Hardware revision is A, Software revision is 1.1h,
Image checksum is 0x21749B4, Protocol revision is 1.1
Receiver has AIS alarm,
Framing is ESF, Line Code is B8ZS, Current clock source is line,
Fraction has 24 timeslots (64 Kbits/sec each), Net bandwidth is 1536 Kbits/sec.
Last module self-test (done at startup): Passed
Last clearing of alarm counters 0:24:11
loss of signal : 0,
loss of frame : 0,
AIS alarm : 2, current duration 0:24:04
Remote alarm : 0,
Module access errors : 0,
Total Data (last 1 15 minute intervals):
0 Line Code Violations, 0 Path Code Violations
0 Slip Secs, 895 Fr Loss Secs, 0 Line Err Secs, 0 Degraded Mins
0 Errored Secs, 0 Bursty Err Secs, 0 Severely Err Secs, 0 Unavail Secs
Data in current interval (553 seconds elapsed):
```

```
0 Line Code Violations, 0 Path Code Violations
0 Slip Secs, 553 Fr Loss Secs, 0 Line Err Secs, 0 Degraded Mins
0 Errored Secs, 0 Bursty Err Secs, 0 Severely Err Secs, 553 Unavail Secs
```

T1 CSU/DSU **show service-module performance-statistics** Esempio:

```
boal#show service-module serial 0 performance-statistics 1-1
```

Total Data (last 2 15 minute intervals):

```
1 Line Code Violations, 0 Path Code Violations
1 Slip Secs, 1 Fr Loss Secs, 1 Line Err Secs, 0 Degraded Mins
1 Errored Secs, 0 Bursty Err Secs, 1 Severely Err Secs, 0 Unavail Secs
```

Data in current interval (247 seconds elapsed):

```
0 Line Code Violations, 0 Path Code Violations
0 Slip Secs, 0 Fr Loss Secs, 0 Line Err Secs, 0 Degraded Mins
0 Errored Secs, 0 Bursty Err Secs, 0 Severely Err Secs, 0 Unavail Secs
```

Data in Interval 1:

```
0 Line Code Violations, 0 Path Code Violations
0 Slip Secs, 0 Fr Loss Secs, 0 Line Err Secs, 0 Degraded Mins
0 Errored Secs, 0 Bursty Err Secs, 0 Severely Err Secs, 0 Unavail Secs
```

se il dispositivo Cisco restituisce i risultati di un comando **show service-module serial**, è possibile usare `show service-module serial` per visualizzare potenziali problemi e correzioni. Per utilizzare `show service-module serial`, è necessario essere un cliente [registrato](#), aver eseguito l'accesso e avere JavaScript abilitato.

[registrato](#)

test service-module

Sintassi

```
test service-module [serial 0|1]
```

Descrizione

Il comando **test service-module** esegue un test automatico CSU/DSU composto dai seguenti test:

- checksum flash
- checksum eeprom
- Checksum ROM
- Test RAM
- Loopback DTE con modello di test interno

Questo test automatico viene eseguito all'accensione e con questo comando `exec`. Il comando **test service-module** non può essere utilizzato se è in corso un loopback DTE, una riga o remoto. Per visualizzare i risultati dell'ultimo test automatico CSU/DSU, usare il comando [show service-module](#).

Applicazione

Questo comando è valido per CSU/DSU a quattro fili da 56 k, CSU/DSU a due fili da 56 k e CSU/DSU T1.

Esempio

```
test service-module serial 0
```

Comandi di loopback

data di loopback

Sintassi

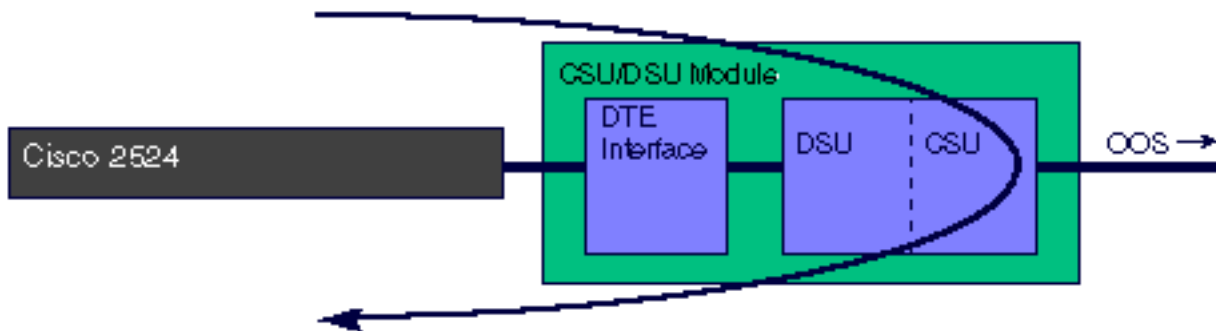
```
[no] loopback dte
```

Descrizione

Il comando di configurazione dell'interfaccia **remota loopback** inserisce il modulo CSU/DSU nel loopback DTE.

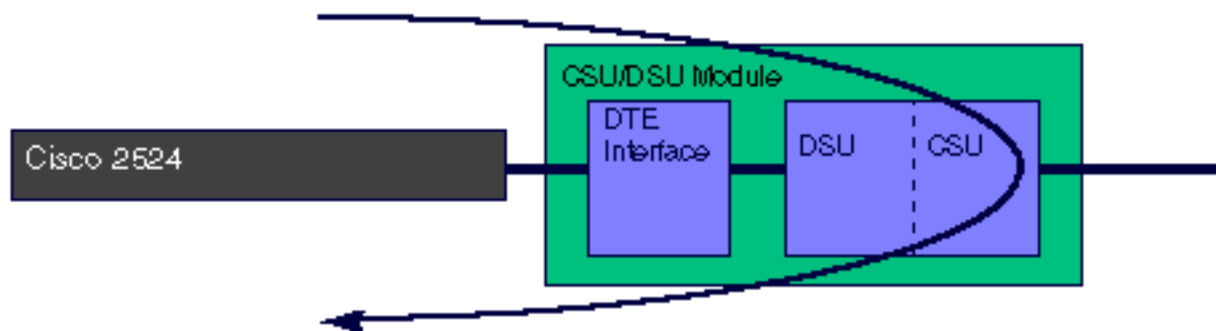
Modulo CSU/DSU a 56 k:

Quando il modulo CSU/DSU da 56k viene inserito nel loopback DTE, il traffico generato dal DTE (ad esempio, PING) viene rimandato indietro al DTE. Il segnale Fuori servizio (OOS) viene inviato sulla linea.



T1 CSU/DSU Module:

Quando il modulo T1 CSU/DSU viene inserito nel loopback DTE, il traffico generato dal DTE (ad esempio, PING) viene rimandato indietro al DTE.



Applicazione

Questo comando è valido per i CSU/DSU a due fili da 56k, a quattro fili da 56k e T1.

Predefinito


```
no loopback dte
```

Esempio

```
interface serial 0  
loopback dte
```

linea di loopback

Sintassi

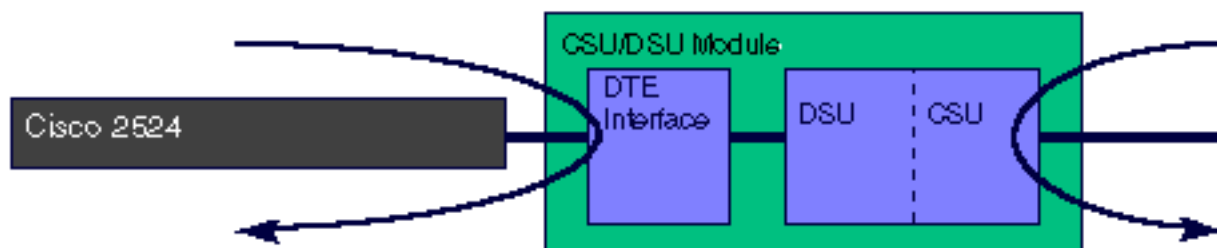
```
[no] loopback line [payload]
```

Descrizione

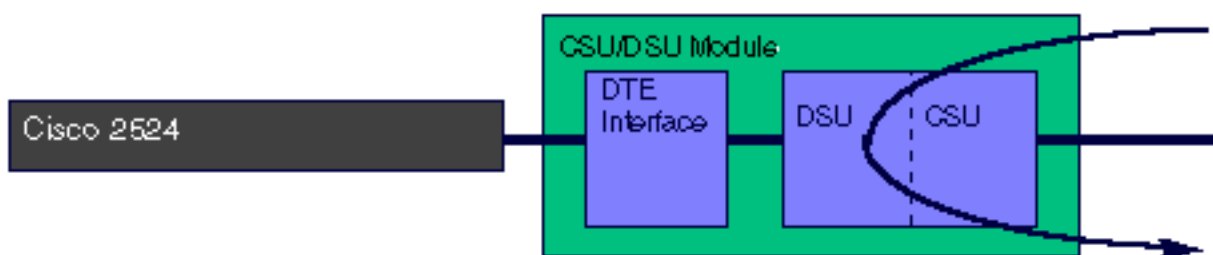
Il comando di configurazione dell'interfaccia della **linea di loopback** mette il modulo CSU/DSU in linea di loopback. Esistono due tipi di loopback di linea. Senza il parametro **payload**, la linea viene spostata attraverso la parte CSU del modulo. Nel loopback del **payload**, la linea viene spostata attraverso la parte DSU del modulo.

Modulo CSU/DSU a 56 k:

Quando il modulo CSU/DSU da 56k viene inserito nella **linea di loopback**, il modulo CSU/DSU esegue il loop della linea attraverso la parte CSU del modulo e il loop dell'interfaccia DTE verso il router. La terminologia Adtran per questo loopback è "DTE e loop". Se la CSU/DSU è configurata per la [modalità commutata](#), è necessario stabilire una connessione per eseguire un loopback della linea.

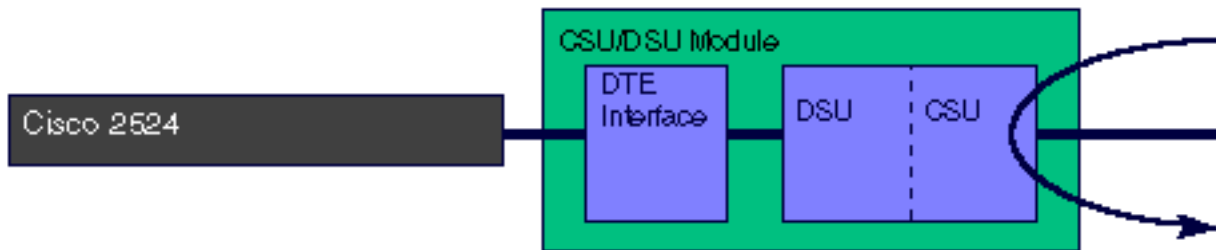


Quando il modulo CSU/DSU da 56k viene inserito nel **payload della linea di loopback**, il modulo CSU/DSU esegue il loop della linea attraverso la parte DSU del modulo. La terminologia Adtran per questo loopback è "solo loop". Se la CSU/DSU è configurata per la [modalità commutata](#), è necessario stabilire una connessione per eseguire un loopback della linea.

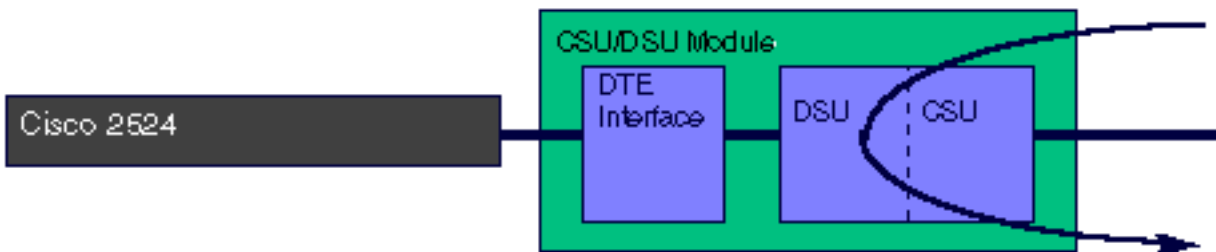


T1 CSU/DSU Module:

Quando il modulo T1 CSU/DSU viene inserito nel **line loopback**, il CSU/DSU esegue un loopback dell'intera larghezza di banda attraverso la parte CSU del modulo. Il segnale viene rigenerato in linea.



Quando il modulo T1 CSU/DSU viene inserito nel **payload di loopback di linea**, il CSU/DSU esegue un loopback attraverso la parte DSU del modulo. Viene eseguito il loopback dei dati solo negli [intervalli di tempo configurati](#). Il comando **line loopback payload** riassocia il collegamento dati, rigenera il segnale e corregge gli errori CRC Bi-Polar Violations (BPV) e Extended Super Frame (ESF).



Applicazione

Questo comando è valido per i CSU/DSU a due fili da 56k, a quattro fili da 56k e T1.

Predefinito

```
no loopback line
```

Esempio

```
interface serial 0  
loopback line
```

loopback remoto

Sintassi

CSU/DSU da 56 k:

```
[no] loopback remote [2047 | 511 | stress-pattern {1-4}]
```

CSU/DSU T1:

```
[no] loopback remote {full | payload | smart-jack}
[qrw | lin8 | 3in24 | lin2 | lin5 | lin1 | 0in1 | user-pattern value]
```

Nota: il valore è un valore binario a 24 bit

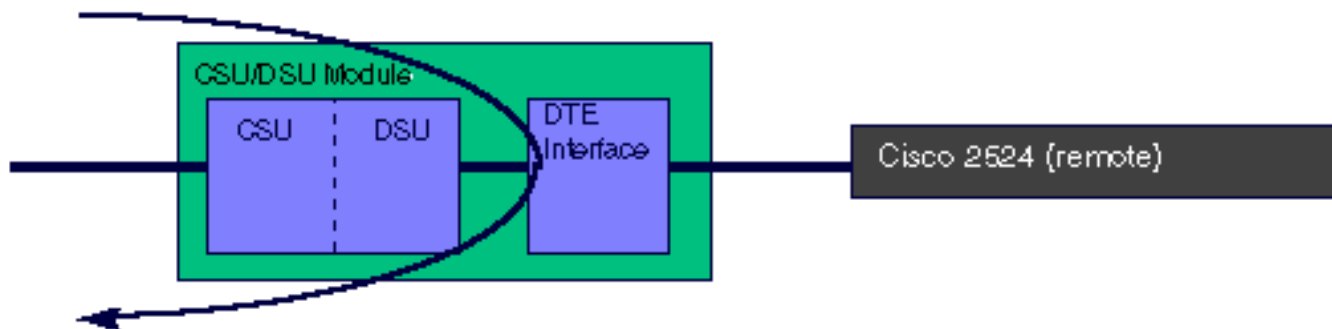
Descrizione

Il comando **loopback remote** determina l'invio da parte della CSU/DSU di un codice di loop-up alla CSU/DSU remota. Facoltativamente, è possibile specificare un modello di test o inviare i dati dell'utente (ad esempio, un PING del router). Se l'interfaccia remota è già nello stato di loopback, il comando **no loopback remote** non verrà emesso.

Modulo CSU/DSU a 56 k:

La CSU/DSU a 56k genera un codice di loop-up per la CSU/DSU remota. Le serie di sollecitazione da 1 a 4 sono disponibili solo sulla CSU/DSU a 4 fili. Se la CSU/DSU remota non entra nel loopback, verificare che [i loopback remoti siano abilitati](#).

Remoto di loopback CSU/DSU a 56 k

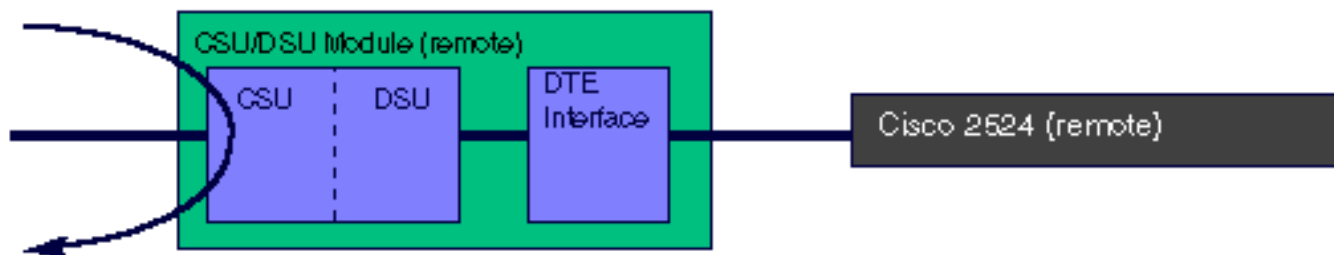


T1 CSU/DSU Module:

Il T1 CSU/DSU genera il codice di loop-up configurato con il comando [service-module t1 remote-loopback](#) sul CSU/DSU remoto. Se viene specificato un modello di prova, il modulo CSU/DSU genera il modello di prova specificato. Quando il loopback viene terminato, viene visualizzato il risultato del test di pattern. Se non si specifica un modello di test, utilizzare il router per inviare i dati, ad esempio eseguendo il ping dell'interfaccia del router, per verificare il loopback. La CSU/DSU T1 non genera codici di loop up se [i loopback remoti sono disabilitati](#) sulla CSU/DSU locale.

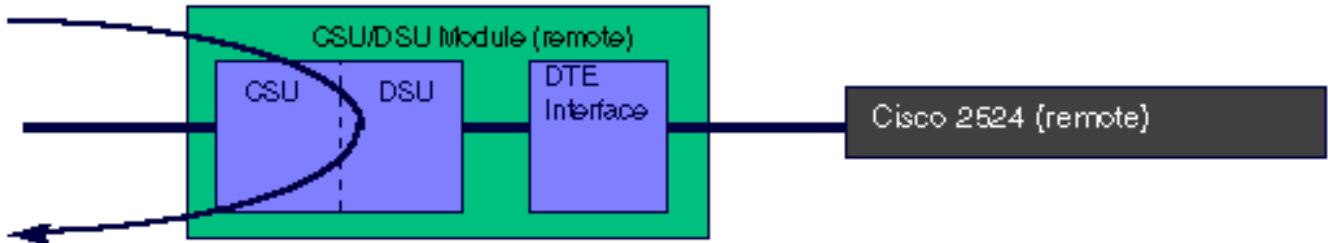
Il comando **loopback remote full** invia il codice di loop-up senza frame esteso Super Frame o D4 Super Frame alla CSU/DSU remota. La CSU/DSU remota equivale a una [linea di loopback](#), ovvero a un loopback dell'intera larghezza di banda attraverso la parte CSU del modulo.

T1 CSU/DSU loopback remoto completo



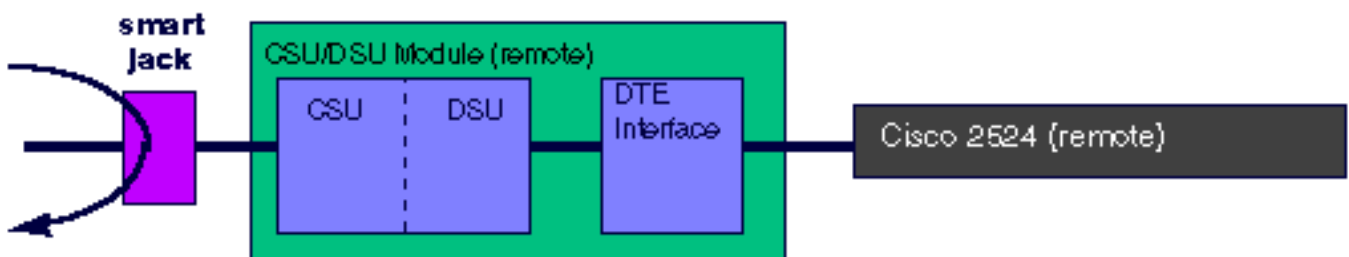
Il comando **loopback remote payload** invia il codice di loop up sugli [intervalli di tempo configurati](#) mantenendo il frame (ESF o D4 SF). La CSU/DSU remota equivale a un [payload](#) della [linea di loopback](#). La CSU/DSU remota esegue il loopback solo per gli intervalli di tempo in cui ha ricevuto il codice di loop up. Questo loopback ridefinisce il collegamento dati, rigenera il segnale e corregge gli errori CRC Bi-Polar Violations (BPV) ed Extended Super Frame (ESF).

Payload remoto loopback T1 CSU/DSU



Il comando **loopback remote smart-jack** invia un codice di loop allo smart jack remoto. Non è possibile inserire lo smart jack locale nel loopback. Il loopback smart-jack non si applica al WIC-1DSU-T1.

Smart jack remoto loopback T1 CSU/DSU



Nota: se la CSU/DSU T1 è configurata per fornire l'orologio ([origine dell'orologio t1 interna del modulo di servizio](#)), non genererà più l'orologio quando viene inserito nel loopback.

Applicazione

Questo comando è valido per CSU/DSU a due fili da 56k, a quattro fili da 56k e T1.

Predefinito

```
no loopback remote
```

Esempio

```
interface serial 0
loopback remote payload
```

Informazioni correlate

- [Supporto tecnico – Cisco Systems](#)