

Emissione spontanea amplificata o lettura della potenza del rumore amplificato (ASE) come potenza dei canali in CTC

Sommario

[Introduzione](#)

[Prerequisiti](#)

[Requisiti](#)

[Componenti usati](#)

[Premesse](#)

[Osservazioni](#)

[Soluzione](#)

Introduzione

Questo documento descrive il problema delle onde inutilizzate che vengono monitorate nel monitoraggio dell'alimentazione laterale in fibra ottica nel controller di trasporto Cisco (CTC) quando si usa una scheda WXC (Wavelength Cross-Connect) a 80 porte nel dispositivo ONS15454.

Nota: Si tratta solo di una questione estetica e non di un problema di traffico. Il TNC riporta erroneamente la lettura dell'alimentazione Emissione spontanea amplificata o Rumore amplificato (ASE) come alimentazione dei canali.

Prerequisiti

Requisiti

Cisco raccomanda la conoscenza dei seguenti argomenti:

- Concetti di sistema Multi-Service Transport Platform (MSTP) e conoscenza dell'hardware WXC
- Nozioni fondamentali di CTC
- Meccanismo APC (Automatic Power Control), ad esempio utilizza i parametri ANS (Automatic Node Setup) e il numero di canali attivi utilizzati per controllare i livelli di potenza ottica

Componenti usati

Le informazioni fornite in questo documento si basano sulle seguenti versioni software e hardware:

- CTC avviato con la stessa versione del nodo

- Nodo MSTP con scheda 80-WXC-C
- ONS 15454 MSTP con versione software: 09.604-013-F1813-SPA

Le informazioni discusse in questo documento fanno riferimento a dispositivi usati in uno specifico ambiente di emulazione. Su tutti i dispositivi menzionati nel documento la configurazione è stata ripristinata ai valori predefiniti. Se la rete è operativa, valutare attentamente eventuali conseguenze derivanti dall'uso dei comandi.

Premesse

Funzione di monitoraggio dell'alimentazione laterale

I nodi DWDM (Dense Wavelength Division Multiplexing) consentono di visualizzare i livelli di alimentazione laterale nella **scheda Manutenzione > DWDM > Controllo alimentazione laterale > Lato ottico n**, dove *n* è A, B, C, D. Ogni canale esistente ha una potenza IN e OUT su ciascun lato del nodo nel caso di circuiti bidirezionali.

OUT indica l'alimentazione sulla porta di uscita rispetto al lato a cui si riferisce. È l'ultima porta del lato prima della prima porta amplificata nella direzione che va dal nodo alla span o alla porta di uscita del lato stesso se non ci sono porte amplificate.

IN indica l'alimentazione della porta di ingresso rispetto al lato a cui si riferisce. È la prima porta del lato dopo l'ultima porta amplificata nella direzione che va dalla span al nodo o la porta di ingresso del lato stesso se non ci sono porte amplificate.

Il problema è stato misurato durante il monitoraggio dell'alimentazione laterale in CTC per il nodo MSTP.

Le onde false vengono osservate (27, 30, 33, 35, 37, 40 e 41) nel monitoraggio della potenza laterale in CTC per un nodo, come mostrato nella Fig-1.



Figura 1

Nota: I problemi e le osservazioni illustrati in questo documento sono correlati alla versione specifica disponibile nel laboratorio di prova.

Osservazioni

Dai documenti si evince che 80-WXC ha un punto di riferimento (per la misurazione dell'alimentazione del canale ottico) porta COM RX e da qui è presente un algoritmo interno nel software che fornisce l'alimentazione per canale indipendentemente dallo stato del collegamento (IS o OOS).

Il COM RX di 80-WXC riporta solo l'alimentazione totale e non l'alimentazione per canale in base all'architettura hardware.

Tabella rif. 1-A

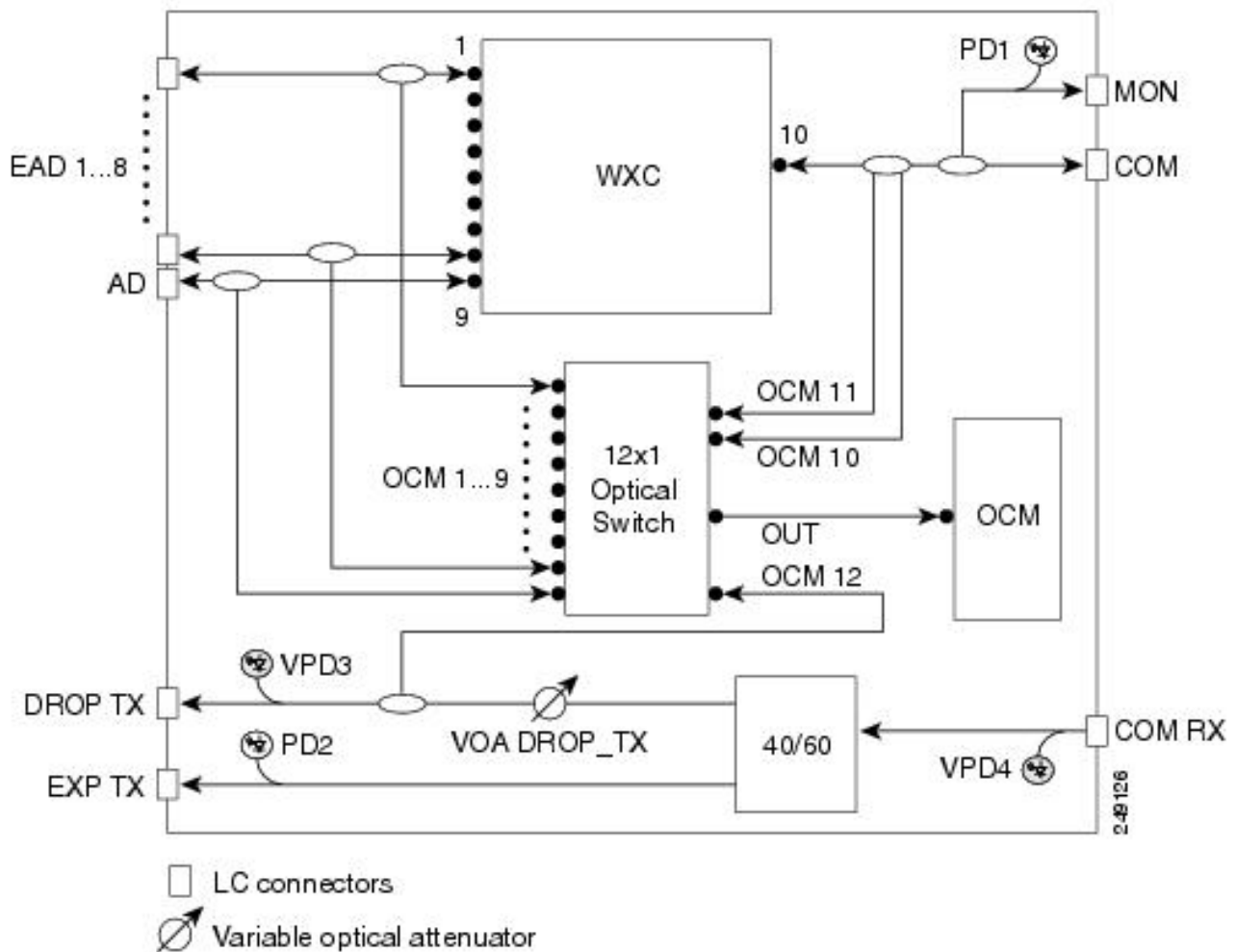


Figura 2

Tabella1-A

Taratura porta fotodiodo virtuale 80-WXC-C

Fotodiodo virtuale	Nome tipo	CTC	Taratura a porta/e
VPD3	Potenza totale	DROP-TX	DROP-TX
VPD4	Potenza totale	COM-RX	COM-RX

Pochi hanno chiamato queste ASE come **lunghezze d'onda Ghost** e hanno confermato che le lunghezze d'onda ghost sono canali in stato disabilitato.

Queste onde inutilizzate possono essere rilevate per i canali Exp poiché la scheda 80-WXC-C offre le seguenti funzionalità:

- Quando viene usata in modalità multiplexer o bidirezionale, la scheda 80-WXC-C permette di selezionare una singola lunghezza d'onda o qualsiasi combinazione di lunghezze d'onda da una qualsiasi delle nove porte di ingresso alla porta di uscita comune.
- Quando utilizzata in modalità bidirezionale, la lunghezza d'onda di output della porta COM-RX viene divisa per gestire le lunghezze d'onda espresse e di rilascio.
- In modalità demultiplexer, la scheda 80-WXC-C permette di selezionare una singola lunghezza d'onda o una combinazione di lunghezze d'onda dalla porta di ingresso comune a una delle nove porte di uscita.
- Le lunghezze d'onda mostrate in Fig-1 sono 33, 35, 37 e 40.
- Queste sono le lunghezze d'onda che esistono ma non sono **in servizio**, anche qui si noti che 80-WXC viene usato nella configurazione in modalità bidirezionale e non c'è alimentazione ottica a ADD-RX per queste lunghezze d'onda fantasma.
- Per questi canali fantasma (ASE) vengono creati dei circuiti, ma nessuna sorgente è collegata ai MD40.
- Inoltre, quando eliminate queste lunghezze d'onda dal CTC, queste scompaiono dal monitoraggio laterale.
- Se si utilizza OSA alla porta COM-TX-MON di 80-WXC, non è possibile rilevare lunghezze d'onda aggiuntive.

Soluzione

Lo sviluppatore del prodotto lo ha identificato come un nuovo difetto - CSCur20915.

- Sintomo: Il pannello laterale di monitoraggio dell'alimentazione in CTC riporta i livelli di alimentazione per i canali in stato Disabilitato/Bloccato.
- Condizioni: Nodo con 80-WXC; Le letture della potenza fantasma sono riportate nella sezione **IN** rosso del diagramma precedente.
- Soluzione temporanea: Nessuna