

Scénarios et vsan-topologies RVI

Contenu

[Introduction](#)

[Configuration RVI](#)

[Étapes de la configuration IVRv1 : \(Désapprouvé\)](#)

[Étapes de la configuration IVRv2 : \(préféré\)](#)

[Exemple pour configurer le scénario 2 :](#)

[Base de données topologique RVI VSAN :](#)

[Scénario 1 RVI](#)

[Base de données topologique RVI VSAN :](#)

[Scénario 2 RVI](#)

[Base de données topologique RVI VSAN :](#)

[Scénario 3 RVI](#)

[Base de données topologique RVI VSAN :](#)

[Scénario 4 RVI](#)

[Base de données topologique RVI VSAN :](#)

[Scénario 5 RVI](#)

[Base de données topologique RVI VSAN :](#)

[Scénario 6 RVI](#)

[Base de données topologique RVI VSAN :](#)

[Scénario 7 RVI](#)

[Base de données topologique RVI VSAN :](#)

[Version 1 RVI](#)

[Base de données topologique RVI VSAN :](#)

[Version 2 RVI](#)

[Base de données topologique RVI VSAN :](#)

[VSANs superposant](#)

[Base de données topologique RVI VSAN :](#)

[Cisco relatif prennent en charge des discussions de la Communauté](#)

Introduction

Ce document décrit plusieurs scénarios inter-VSAN de configuration du routage (RVI) avec le réseau de stockage virtuel différent (VSAN) et les topologies multicouche du commutateur de données (MDS).

Configuration RVI

Étapes de la configuration IVRv1 : (Désapprouvé)

RVI 1 (non-NAT) est désapprouvé de la version 5.2(1) et ultérieures du système d'exploitation de Nexus (NX-OS)

*Le mode non-NAT RVI n'est pas pris en charge dans la version de Cisco NX-OS 5.2(x).
Si vous faites configurer le mode non-NAT RVI, voyez la « évolution des instructions spécifiques à la version NX-OS 5.2(1) »
section pour des instructions sur la façon dont migrer vers le mode NAT RVI*

1. Assurez-vous que des id de domaine de la Manche de fibre (FC) sont seule
2. Enable RVI
3. Activez les Services Cisco Fabric (CFS) pour le RVI
4. Créez la topologie RVI VSAN
5. Lancez la topologie RVI VSAN
6. Créez les zones RVI
7. Zoneset de la caisse RVI
8. Lancez le zoneset RVI
9. Configuration de la validation RVI

Étapes de la configuration IVRv2 : (préférée)

1. Enable RVI
2. Enable RVI NAT
3. Activez le CFS pour le RVI
4. Créez la topologie RVI VSAN
5. Lancez la topologie RVI VSAN
6. Créez les zones RVI
7. Créez le zoneset RVI
8. Lancez le zoneset RVI
9. Configuration de la validation RVI

Cisco recommande d'utiliser IVR2 avec l'Utilisateur-Configurer-topologie

Exemple pour configurer le scénario 2 :

Wwpn de l'hôte 1 : 21:00:00:e0:8b:1f:fe:d9 10 vsan

Mémoire 1 wwpan : 21:00:00:04:cf:8c:53:13 20 vsan

Wwpn de commutateur MDS 1 : 20:00:00:0d:ec:01:ca:40 10 vsan, 500

Wwpn de commutateur MDS 2 : 20:00:00:0d:ec:07:ae:c0 20 vsan, 500

Base de données topologique RVI VSAN :

AFID1 : MDS1 - VSAN 10,500

AFID1 : MDS2 – VSAN 20,500

Enable d'IVR MDS1(config)#

IVR MDS1(config)# nat

L'IVR MDS1(config)# distribuent

Enable d'IVR MDS2(config)#

IVR MDS2(config)# nat

L'IVR MDS2(config)# distribuent

Base de données de vsan-topologie d'IVR MDS1(config)#

Vsan-plage 10,500 du commutateur-wwn 20:00:00:0d:ec:01:ca:40 d'autonome-matrice-id
MDS1(config-ivr-topology-db)#

Vsan-plage 20,500 du commutateur-wwn 20:00:00:0d:ec:07:ae:c0 d'autonome-matrice-id
MDS1(config-ivr-topology-db)#

La vsan-topologie d'IVR MDS1(config)# lancent

Validation d'IVR MDS1(config)#

Nom ivr_zone1 de zone d'IVR MDS1(config)#

Pwwn 21:00:00:e0:8b:1f:fe:d9 10 vsan de membre MDS1(config-ivr-zone)#

Pwwn 21:00:00:04:cf:8c:53:13 20 vsan de membre MDS1(config-ivr-zone)#

Nom IVR_ZONESET1 de zoneset d'IVR MDS1(config)#

Membre ivr_zone1 MDS1(config-ivr-zoneset)#

Le zoneset d'IVR MDS1(config)# lancent le nom IVR_ZONESET1

Validation d'IVR MDS1(config)#

Active de vsan-topologie d'IVR d'exposition MDS1#

L'afid COMMUTENT WWN cfs actif. Commutateur-nom VSAN

1 20:00:00:0d:ec:01:ca:40* oui oui 10,500

1 20:00:00:0d:ec:07:ae:c0 oui oui 20,500

Active de zoneset d'IVR d'exposition MDs1#

Nom IVR_ZONESET1 de Zoneset

 Nom ivr_zone1 de zone

 autonome-matrice-id 10 1 vsan du *pwwn 21:00:00:e0:8b:1f:fe:d9

 autonome-matrice-id 20 1 vsan du *pwwn 21:00:00:04:cf:8c:53:13

Zoneset 10 vsan actifs d'exposition MDS1#

Nozoneset 10 vsan de nom de Zoneset

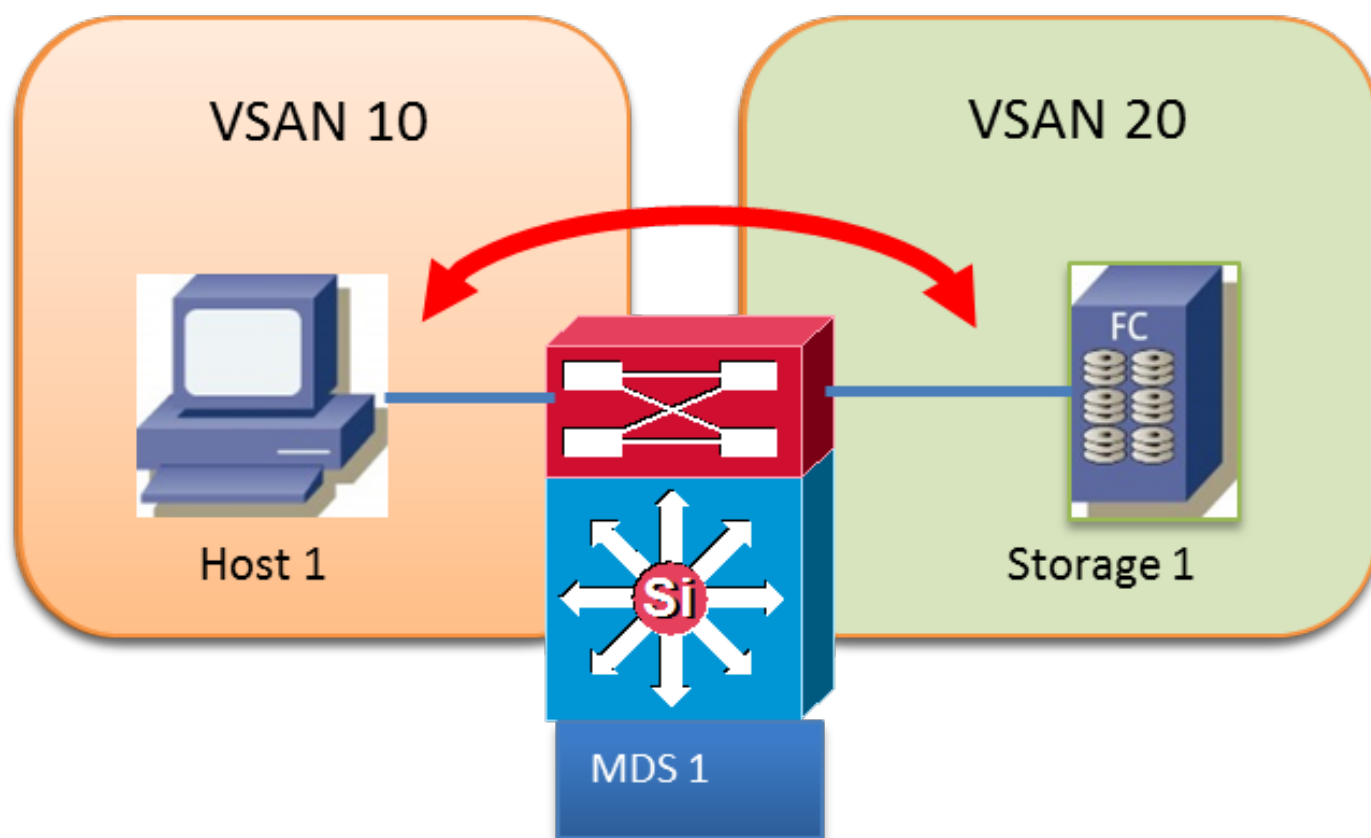
Nom IVRZ_ivr_zone1 10 vsan de zone

*fcid 0x0b0000 [pwwn 21:00:00:e0:8b:1f:fe:d9]

*fcid 0x1600ab [pwwn 21:00:00:04:cf:8c:53:13]

Scénario 1 RVI

VSAN 10 et VSAN 20 sont sur MDS1. Héberger dans VSAN 10 voudrait utiliser la mémoire dans VSAN 20. MDS 1 est un commutateur de cadre.



Base de données topologique RVI VSAN :

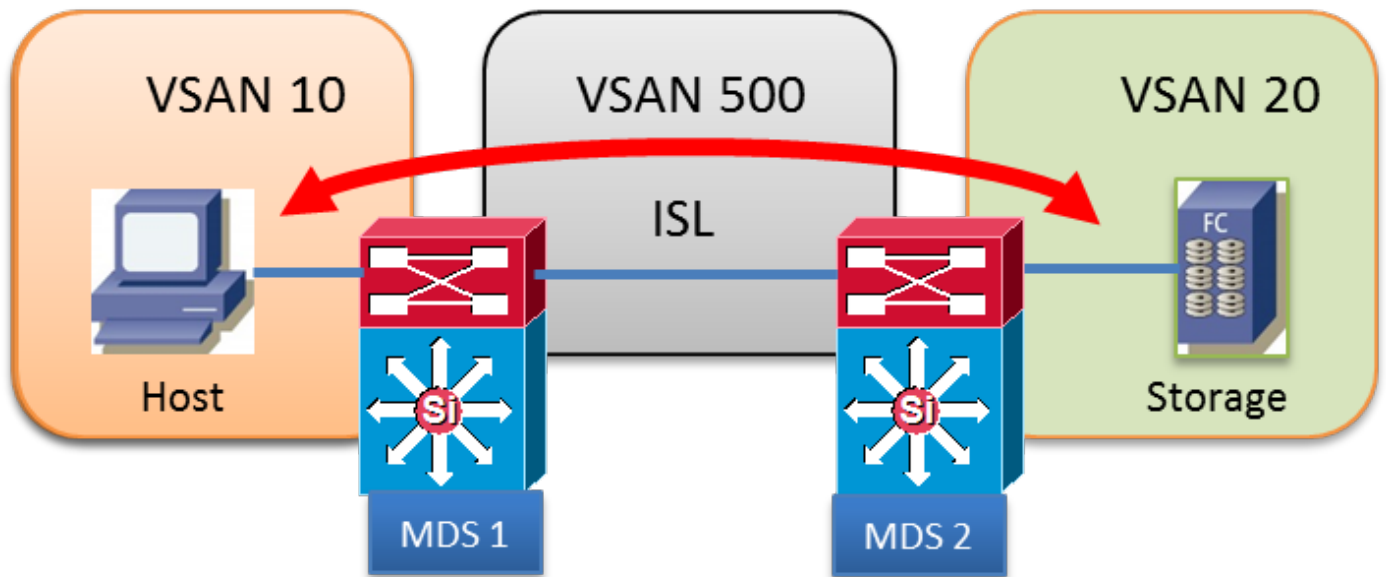
AFID1 MDS1 VSAN 10,20

Scénario 2 RVI

Héberger dans VSAN 10 voudrait utiliser la mémoire dans VSAN 20.

Le transit VSAN 500 est utilisé entre les Commutateurs MDS.

MDS 1 et MDS 2 sont des Commutateurs de cadre



Base de données topologique RVI VSAN :

AFID1 : MDS1 - VSAN 10,500

AFID1 : MDS2 – VSAN 20,500

Scénario 3 RVI

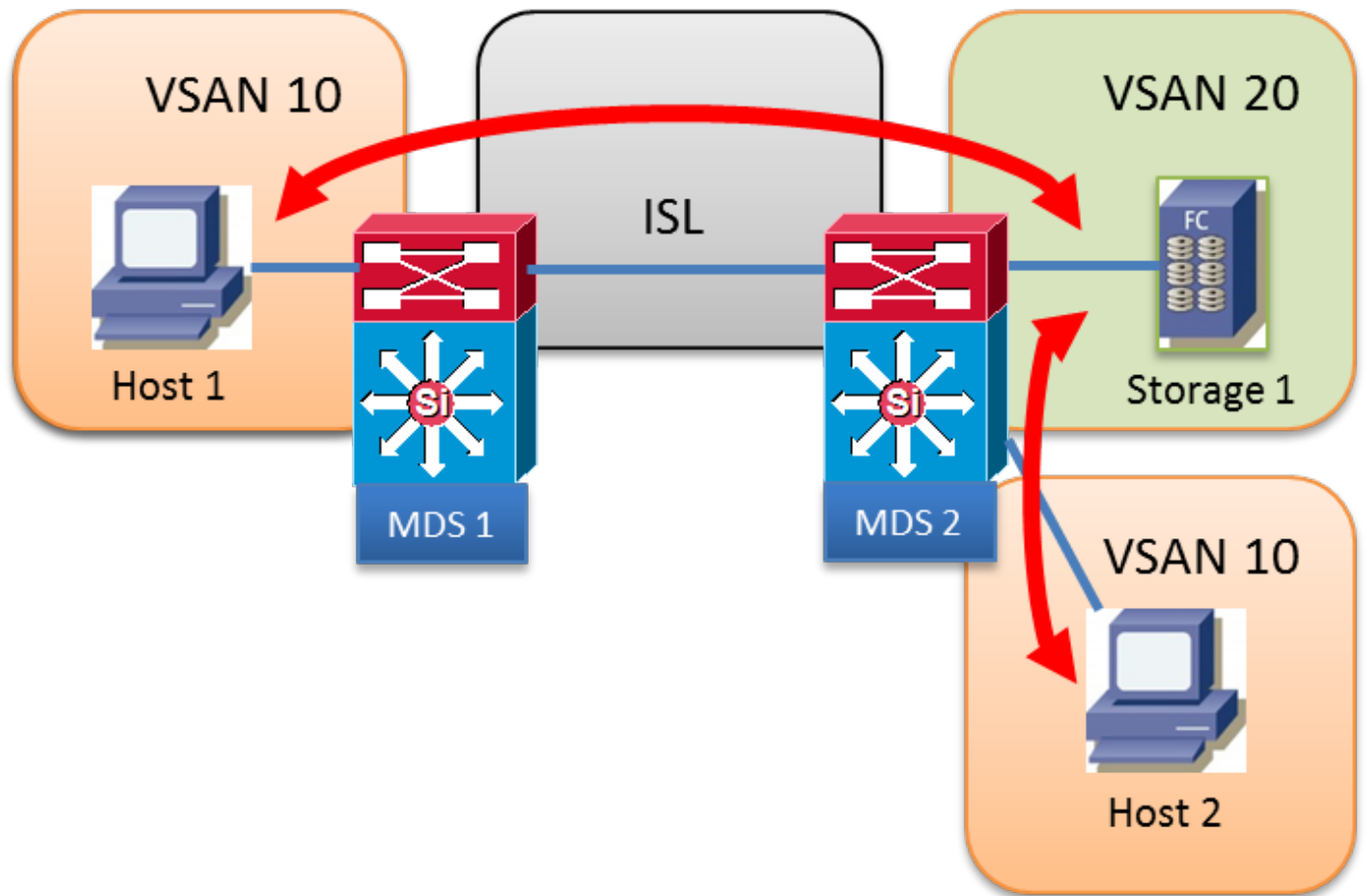
L'hôte 1 et l'hôte 2 dans VSAN 10 voudraient utiliser la mémoire 1 dans VSAN 20

Les deux VSANs sont configurés dans des les deux Commutateurs

MDS1 n'exécute pas le RVI

MDS1 est un commutateur de périphérie

MDS2 est un commutateur de cadre



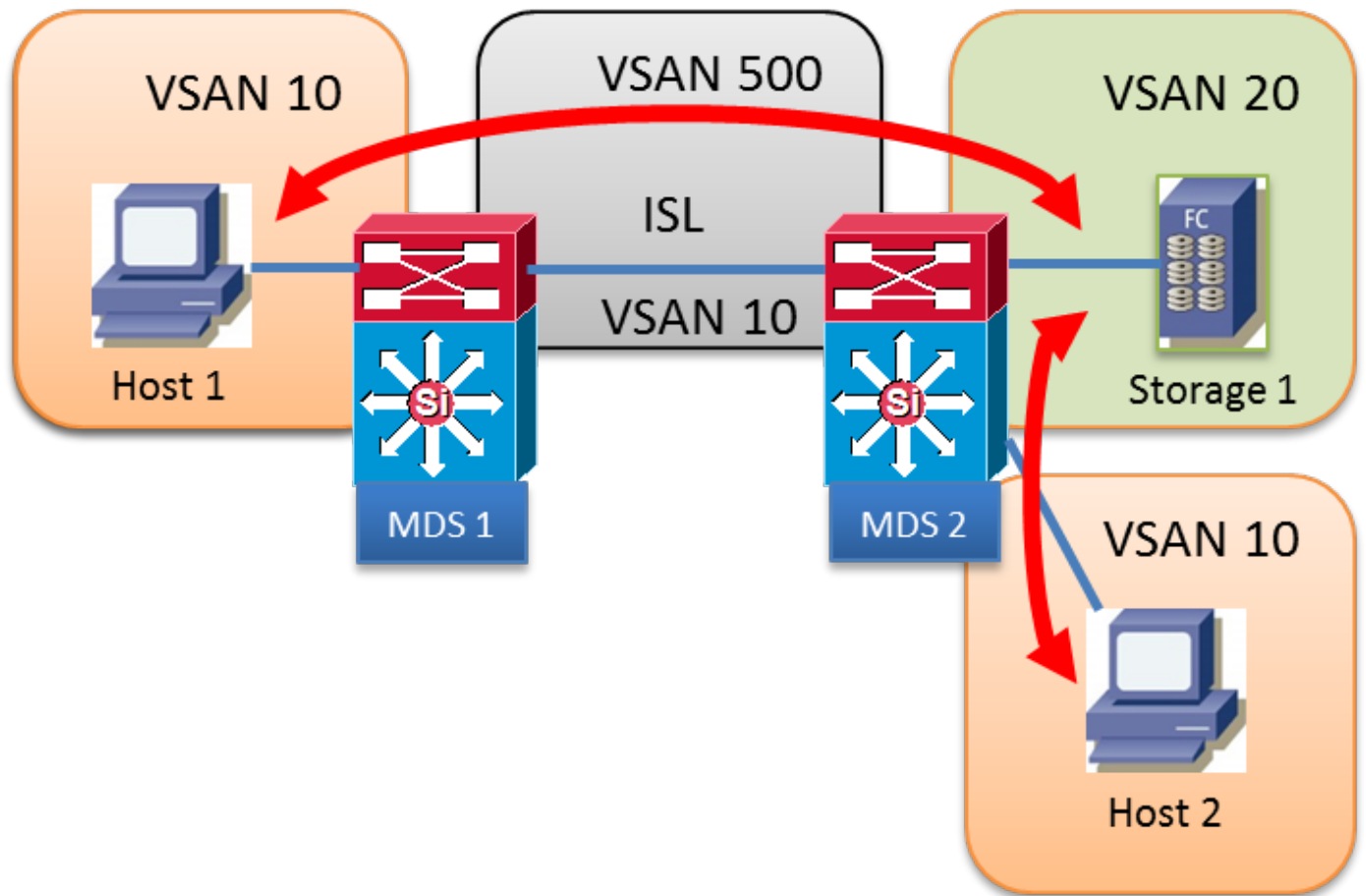
Base de données topologique RVI VSAN :

AFID1 : MDS2 - VSAN 10,20

Scénario 4 RVI

L'hôte 1 et l'hôte 2 dans VSAN 10 voudraient utiliser la mémoire 1 dans VSAN 20

L'hôte 1 emploiera le Liaison inter-commutateurs (ISL) VSAN 10 pour croiser à MDS 2 emploient alors le transit VSAN 500 pour aller de VSAN 10 à VSAN 20



Base de données topologique RVI VSAN :

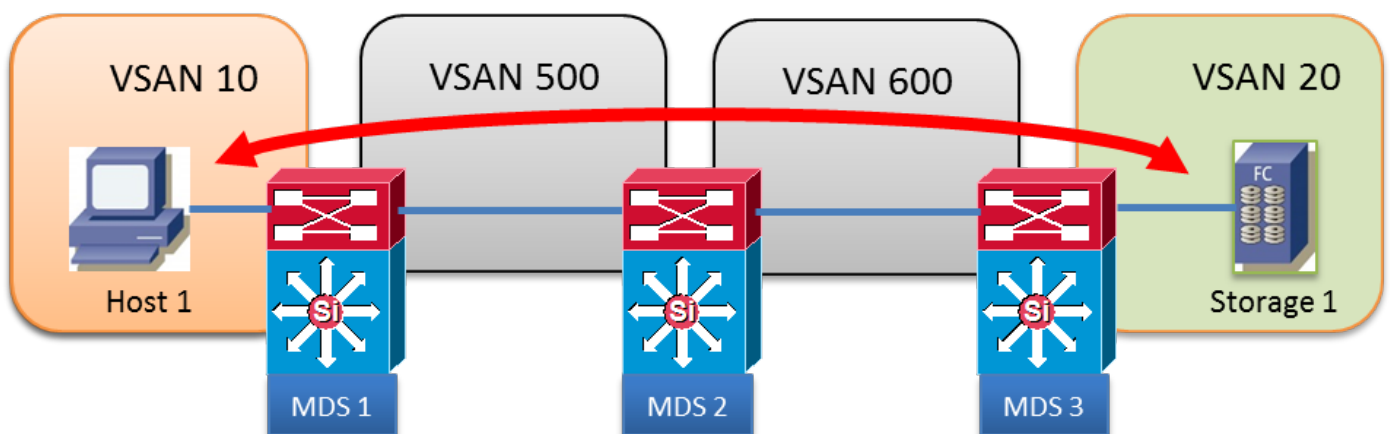
AFID1 : MDS1 - VSAN 10,500

AFID1 : MDS2 - VSAN 10, 20, 500

Scénario 5 RVI

L'hôte 1 dans VSAN 10 voudrait utiliser la mémoire 1 dans VSAN 20.

Deux transit VSAN 500 et 600 dans le chemin



Base de données topologique RVI VSAN :

AFID1 : MDS1 - VSAN 10,500

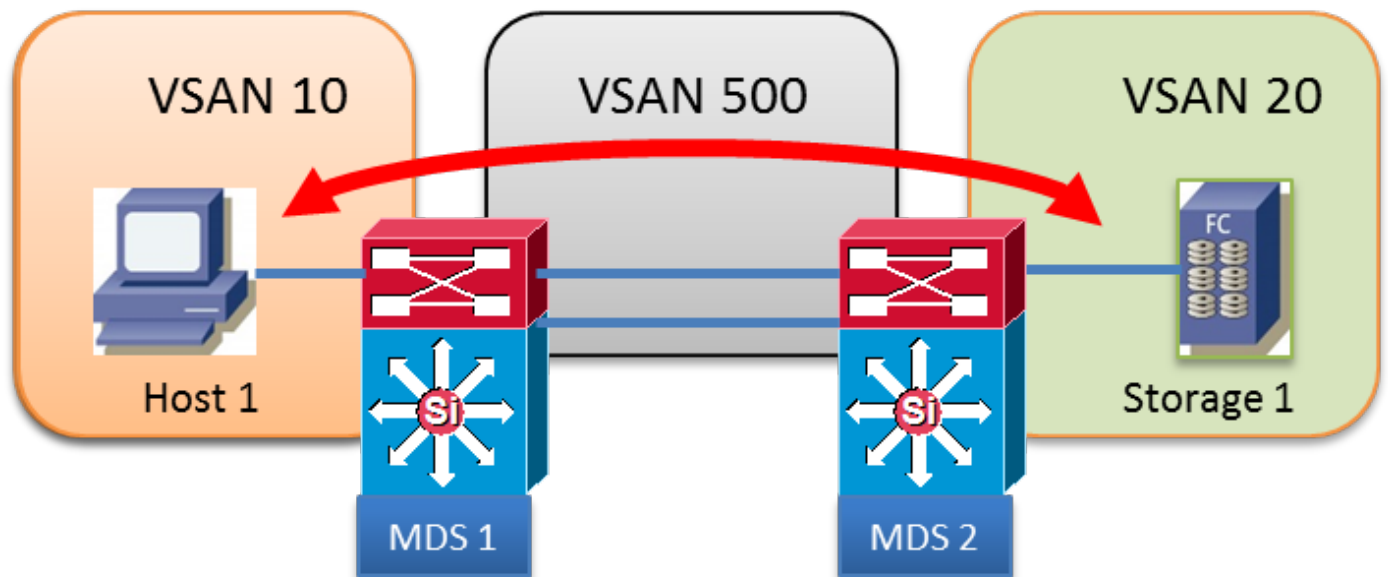
AFID1 : MDS2 - VSAN 500, 600

AFID1 : MDS3 - VSAN 20, 600

Scénario 6 RVI

L'hôte 1 dans VSAN 10 voudrait à la mémoire 1 d'utilisateur dans VSAN 20.

Le transit VSAN 500 avec deux chemins parallèles sont utilisés



Base de données topologique RVI VSAN :

AFID1 : MDS1 - VSAN 10,500

AFID1 : MDS2 - VSAN 500, 600

Scénario 7 RVI

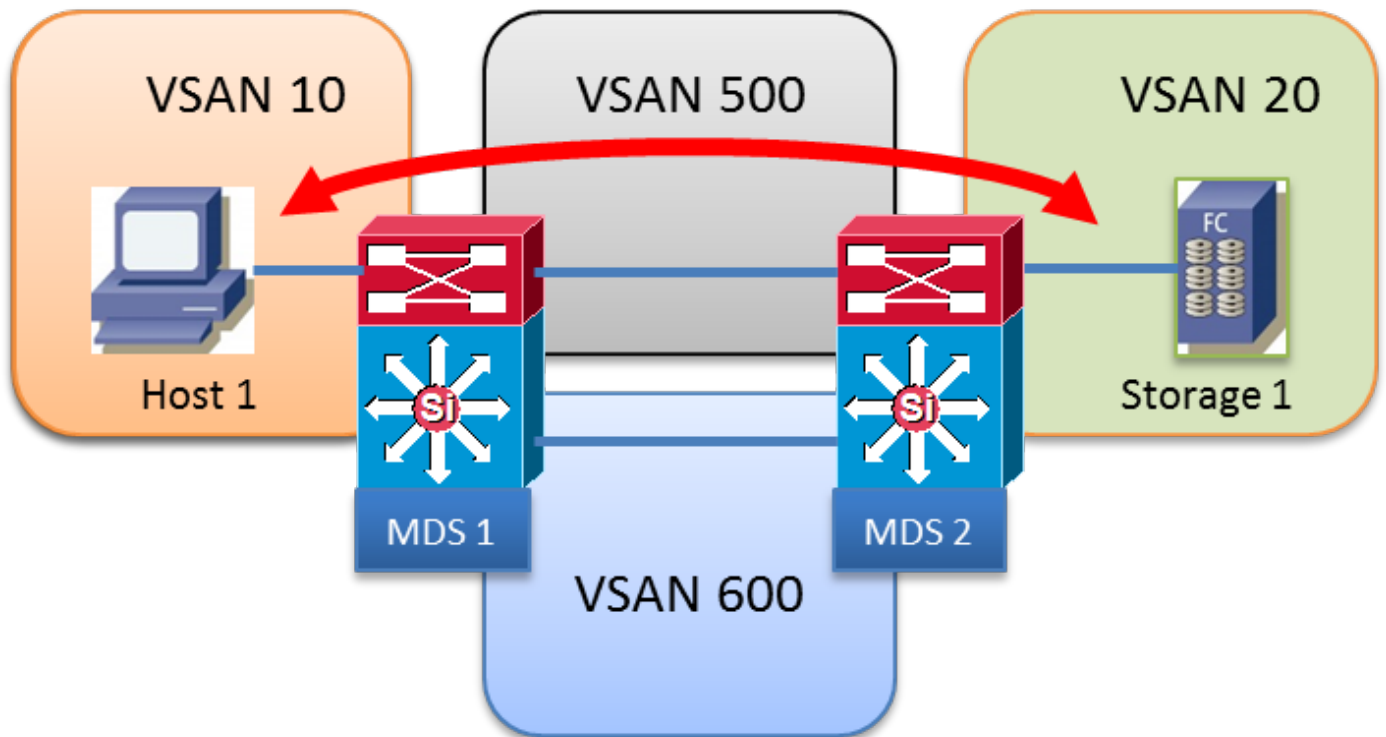
L'hôte 1 dans VSAN 10 voudrait à la mémoire 1 d'utilisateur dans VSAN 20.

Deux transits parallèles VSAN 500 et VSAN 600. Les coûts du Shortest Path First de matrice (FSPF) sont identiques

Seulement un transit VSAN peut être utilisé, aucun Équilibrage de charge.

IVR1 : Le premier transit disponible VSAN est choisi indépendamment de son coût FSPF. Si le transit choisi VSAN ISL est en baisse, le RVI automatiquement Basculer à l'autre transit VSAN. Aucun Équilibrage de charge entre le transit VSANs.

IVR2 : Le premier transit VSAN 500 est choisi de manière permanente. Si le VSAN 500 ISL est vers le bas, le chemin RVI sera vers le bas. Le RVI ne tentera jamais de l'utiliser ou Basculer à l'autre transit VSAN 600. Aucun Équilibrage de charge entre le transit VSANs.



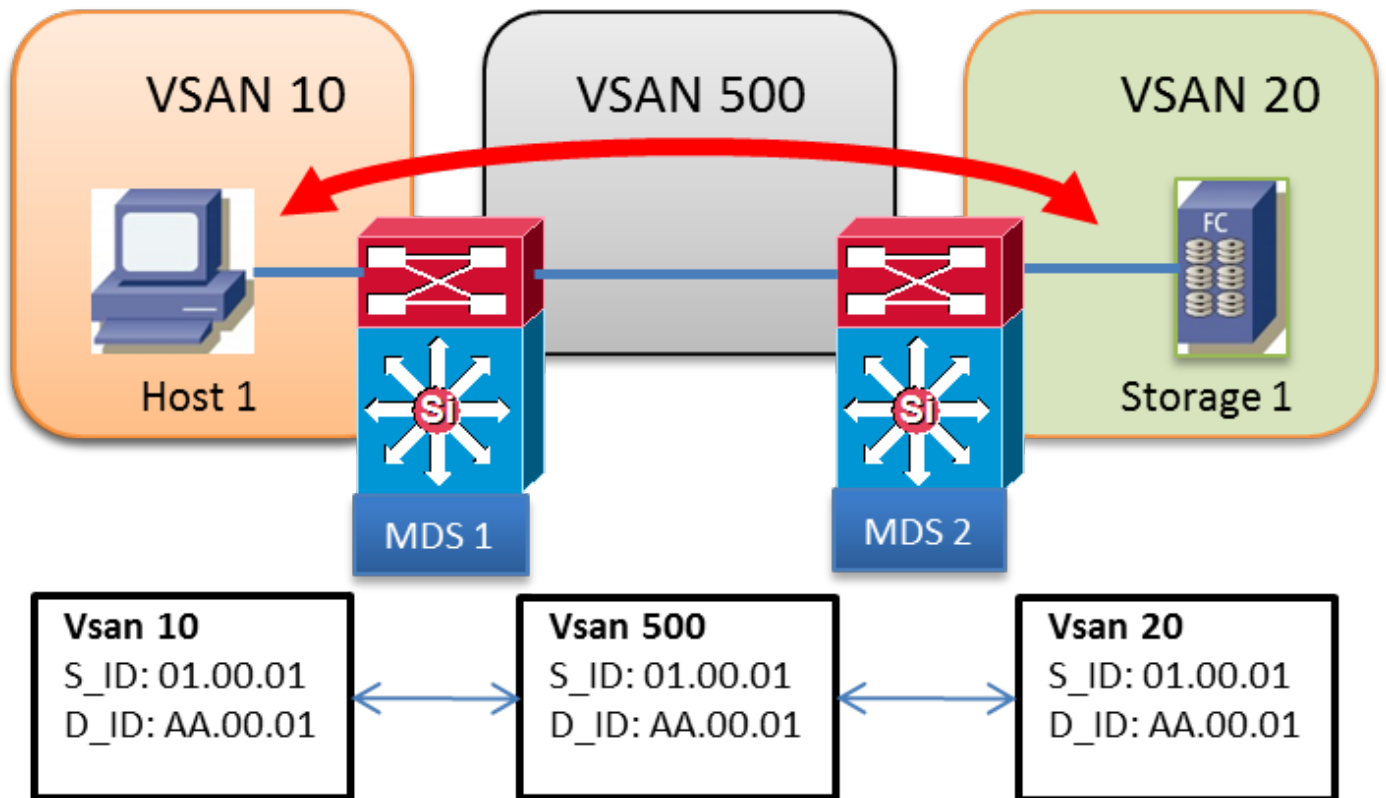
Base de données topologique RVI VSAN :

AFID1 : MDS1 - VSAN 10, 500, 600

AFID1 : MDS2 - VSAN 20, 500, 600

Version 1 RVI

- Tous les domaines FC à travers tout le VSANs doivent être seuls.
- La source et la destination FCISs d'échange de trames FC entre l'hôte 1 et la mémoire 1 sont inchangées.
- Seulement le VSAN est réécrit dans l'en-tête de trame EISL.
- Commande : `vsan-réécriture-liste interne XX vsan d'IVR`



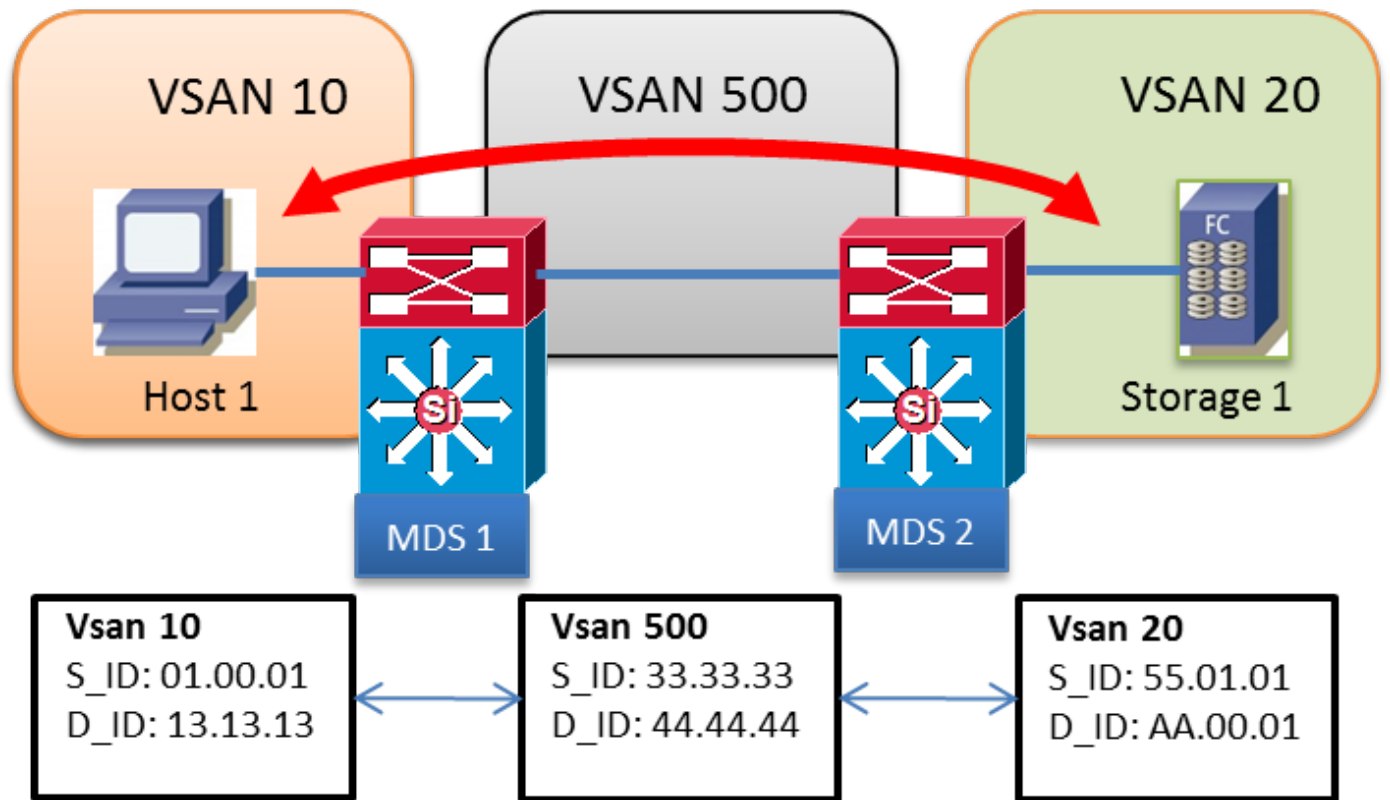
Base de données topologique RVI VSAN :

AFID1 : MDS1 - VSAN 10, 500

AFID1 : MDS2 - VSAN 20, 500

Version 2 RVI

- Le RVI NAT doit être explicitement activé avec la commande nat de « IVR » sur chaque commutateur activé par RVI
- Le RVI NAT tient compte des id superposants de domaine
- Le RVI NAT tient compte de superposer des id VSAN
- FC NAT réécrit toujours S_ID et D_ID dans les trames FC
- Le domaine d'un distant VSAN est représenté dans des gens du pays VSAN avec un FCID virtuel
- Commande : vsan-réécriture-liste interne XX vsan d'IVR



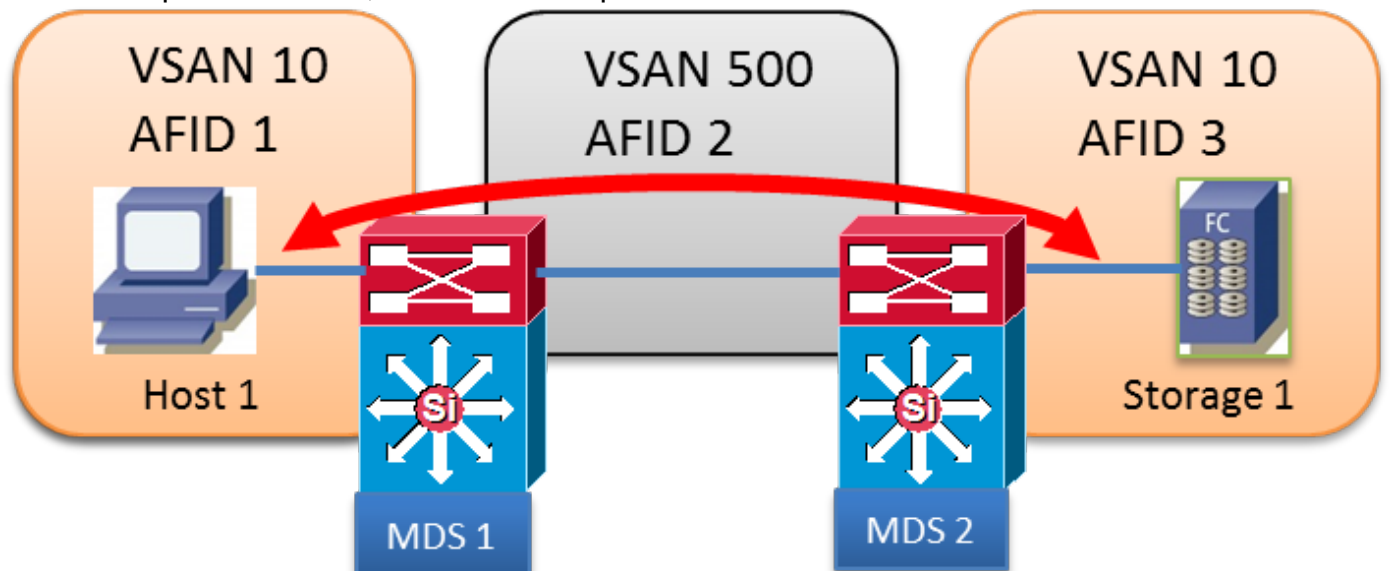
Base de données topologique RVI VSAN :

AFID1 : MDS1 - VSAN 10, 500

AFID1 : MDS2 - VSAN 20, 500

VSANs superposant

- Plus qu'un sur l'afid peuvent être utilisés après SAN-OS 2.1(1a)
- Le multiple afid permettent des id superposants VSAN
- L'afid peut être entre 1 – 64
- Chaque seul VSAN est défini par des paires AFID/VSAN
- L'exemple ci-dessous, VSAN 10 n'est pas trunked entre MDS 1 et MDS 2



Base de données topologique RVI VSAN :

AFID1 : MDS1 - VSAN 10

AFID2 : MDS1 - VSAN 500

AFID2 : MDS2 - VSAN 500

AFID3 : MDS2 - VSAN 10