

# Découvrez les commutateurs intelligents de la gamme Sx250

## Introduction



Les commutateurs intelligents de la gamme Cisco Sx250 sont conçus pour être faciles à configurer, à gérer et à dépanner, ce qui vous permet de vous concentrer sur vos priorités commerciales. Ces commutateurs sont équipés d'une nouvelle génération de processeurs de paquets hautement intégrés et économiques, destinés aux applications Carrier Ethernet et Small-Medium Enterprise (SME) avec des ports Fast Ethernet (FE) ou Gigabit Ethernet (GE) à vitesse maximale du médium et des plates-formes GE combinés.

L'utilitaire Web vous permet de déployer et de gérer efficacement votre réseau. La configuration et le dépannage peuvent être effectués facilement grâce à des outils faciles à utiliser tels que Cisco Discovery Protocol (CDP), FindIT Network Management et Cisco Smartports, qui permettent à votre réseau de détecter et de configurer automatiquement tous les périphériques Cisco connectés.

Cet article présente les fonctionnalités des commutateurs intelligents Sx250.

## Périphériques pertinents

- Gamme SF250
- Série SG250

## Version du logiciel

- 2.2.5.68

## Fonctionnalités De La Gamme Sx250

- Port USB pour les opérations de chargement d'image et de configuration ou de stockage
  - Prend en charge la version USB 2.0 et le système de fichiers FAT32 pour la lecture/écriture et NTFS pour la lecture seule
  - Le port USB permet de sauvegarder et de charger des fichiers de configuration ou de nouveaux fichiers image
    - Interface Mini-GBIC

- Prend en charge les modules SFP (Small Form-Factor Pluggable) 100M ou 1000M à détection automatique et configure automatiquement la vitesse correcte
- La vitesse des ports SFP peut être configurée manuellement
- Les ports sans couche physique ne prennent pas en charge la vitesse de 100 Mbits/s
  - Prise en charge des ports combinés
- Le port combiné comprend une interface RJ45 et une interface Mini-GBIC (SFP)
- L'interface SFP a toujours la priorité sur l'interface cuivre RJ45
- Lorsque le périphérique détecte le port SFP actif, il désactive le port RJ45
- DEL de la prise téléphonique du RJ45 et DEL partagée avec l'interface SFP
  - Bouton Réinitialiser

## **Nouvelles fonctionnalités prises en charge**

- Utilitaire Web
  - Rechercher
  - Tableau de bord : Erreurs de trafic, utilisation des ports
  - Assistants : Liste de contrôle d'accès (ACL)
  - Icône Enregistrer
  - Fenêtre contextuelle Syslog
  - show tech-support
    - Surveillance du trafic
  - Graphique Historique/Compteurs des compteurs dans l'utilitaire Web
  - sFlow v5
    - Quality of Service (QoS)
  - Politique de sortie
  - ACL de sortie
  - 2 Taux 3 couleurs (2R3C)
    - Analyseur de ports/SPAN (Switched Port Analyzer)
  - SPAN à 7 sessions
  - Mise en miroir des flux basée sur des politiques
    - Gestion des commutateurs
  - Modificateur de sortie de l'interface de ligne de commande (CLI)
  - Prise en charge de l'IPv6 Bonjour

## **Commutateurs PoE (Power over Ethernet)**

- **Commutateur intelligent SF250-48HP 48 ports 10/100 PoE**
  - 48 ports FE + 4 ports GE (2 combinés + 2 SFP)
  - PoE AT/AF (PSE) sur 48 ports FE
  - Budget PoE 192 W
    - **Commutateur intelligent SG250-10P 10 ports Gigabit PoE**
  - 8 ports GE + 2 ports GE (2 ports combinés)
  - PoE AT/AF (PSE) sur 8 ports GE
  - Budget PoE 62 W

- 2 ports PD (Power Device) AF/AT/60 W
  - **Commutateur intelligent SG250-26P 26 ports Gigabit PoE**
- 24 ports GE + 2 ports GE (2 ports combinés)
- PoE AT/AF (PSE) sur 24 ports GE
- Budget PoE 192 W
  - **Commutateur intelligent SG250-26HP 26 ports Gigabit PoE**
- 24 ports GE + 2 ports GE (2 ports combinés)
- PoE AT/AF (PSE) sur 24 ports GE
- Budget PoE 100 W

### Commutateurs non PoE

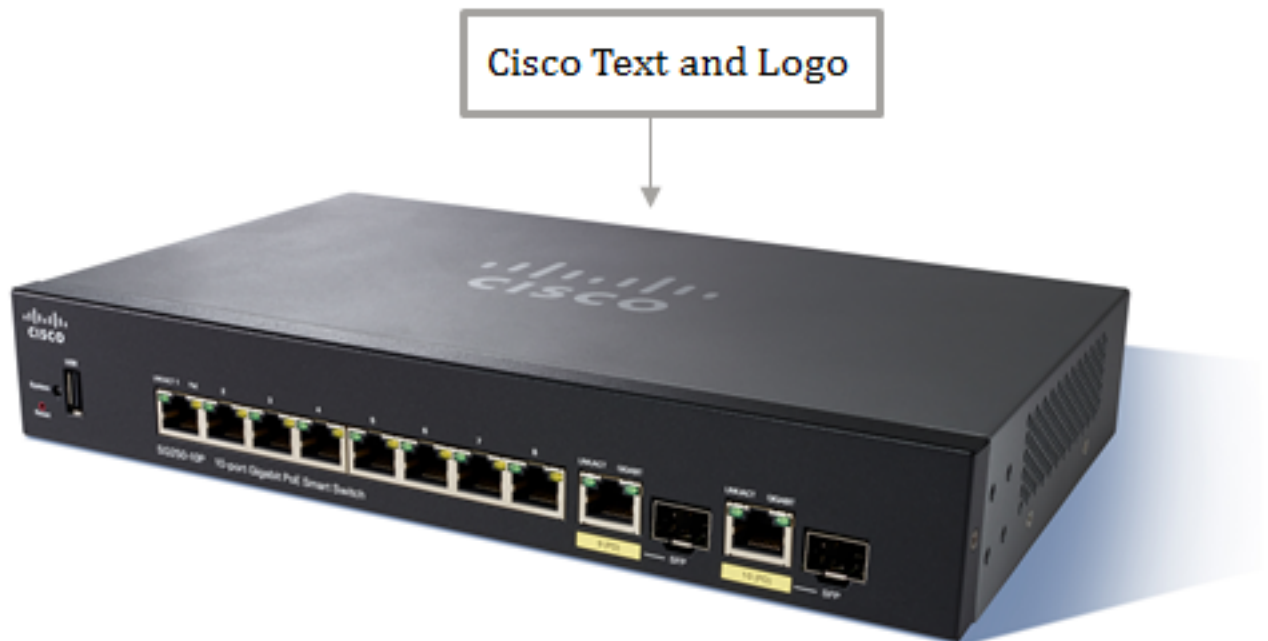
- **Commutateur intelligent SF250-48 48 ports 10/100**
- 48 ports FE + 4 ports GE (2 SFP + 2 ports combinés)
- Commutateur intelligent SG250-26 26 ports Gigabit
- 24 ports FE + 2 ports GE (2 ports combinés)

## Vues du produit

**Note:** Les images ci-dessous peuvent varier en fonction du modèle du périphérique que vous possédez. Dans cet exemple, le commutateur SG250-10P s'affiche.

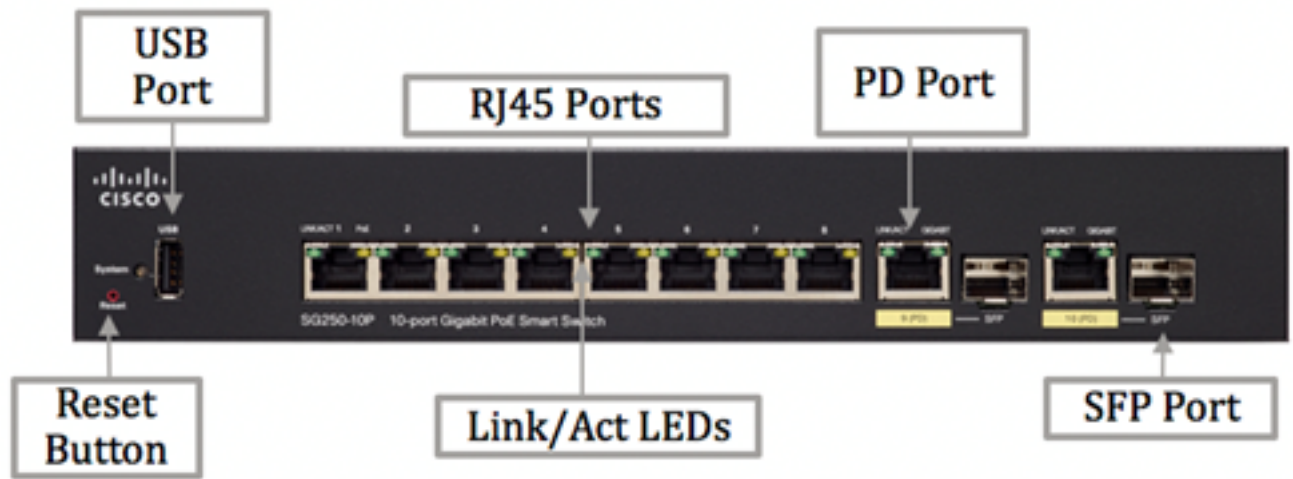
### Vue supérieure

En haut du périphérique, le texte et le logo Cisco sont visibles.



### Vue avant

Les ports System LED, USB, PD, SFP et RJ45 et le bouton Reset se trouvent à l'avant du périphérique.



## Contenu du package



- a) Commutateur intelligent de la gamme Cisco 250
- b) Cordon d'alimentation (adaptateur secteur pour modèles de commutateurs à 10 ports)
- c) Kit de montage
- d) Guide de démarrage rapide

## Exigences minimales

- Navigateur Web : Mozilla Firefox version 36 ou ultérieure ; Microsoft Internet Explorer version

- 9 ou ultérieure, Chrome version 40 ou ultérieure, Safari version 5 ou ultérieure
- Câble réseau Ethernet de catégorie 5
- TCP/IP, carte réseau et système d'exploitation réseau (tels que Microsoft Windows, Linux ou Mac OS X) installés

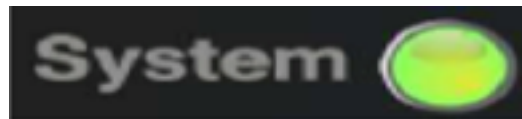
## Paramètres par défaut

Nom d'utilisateur	cisco
Mot de passe	cisco
Adresse IP LAN	Adresse DHCP attribuée par le serveur
IP LAN de secours	192.168.1.245
Masque de sous-réseau	255.255.255.0

## Détails techniques

### Voyant système

Ce voyant indique l'état du périphérique en fonction de son état.



DEL bicolore	système	<p>Vert</p> <ul style="list-style-type: none"> <li>• ÉTEINT - Système éteint</li> <li>• Solide : le système est activé et prêt</li> <li>• Clignotant : démarrage/test automatique du système ou acquisition d'une adresse IP</li> </ul> <p>Orange</p> <ul style="list-style-type: none"> <li>• Clignotant - Échec de la détection du matériel</li> </ul>

### Ports RJ45

Les ports RJ45 ou Ethernet sont les ports où vous connectez vos périphériques réseau tels que des ordinateurs, des téléphones VOIP, etc.

#### NonPoE Commutateurs: 10/100 M Ports



Liaison/action et vitesse	Voyant gauche LINK/ACT	<p>Vert</p> <ul style="list-style-type: none"> <li>• ÉTEINT - Aucune liaison détectée</li> </ul>

		<ul style="list-style-type: none"> <li>• ON - Liaison détectée</li> <li>• Clignotement - Données Rx/Tx</li> </ul>
	Vitesse du voyant droit	Vert <ul style="list-style-type: none"> <li>• ÉTEINT - Une liaison de 10 millions est détectée ou aucune liaison n'est détectée</li> <li>• Solide : liaison 100 M détectée</li> </ul>
	Vitesse du voyant droit	Vert <ul style="list-style-type: none"> <li>• ÉTEINTE - Une liaison 10M/100M est détectée ou aucune liaison n'est détectée</li> <li>• Solide : liaison 1 000 M détectée</li> </ul>

**NonPoE Commutateurs: 10/100/1000M ou ports Gigabit**



Liaison/action et vitesse	Voyant gauche LINK/ACT	Vert <ul style="list-style-type: none"> <li>• ÉTEINT - Aucune liaison détectée</li> <li>• ON - Liaison détectée</li> <li>• Clignotement - Données Rx/Tx</li> </ul>
	Vitesse du voyant droit	Vert <ul style="list-style-type: none"> <li>• ÉTEINT - 10 M/100 M est détecté ou aucune liaison</li> <li>• Solide : liaison 1 000 M détectée</li> </ul>

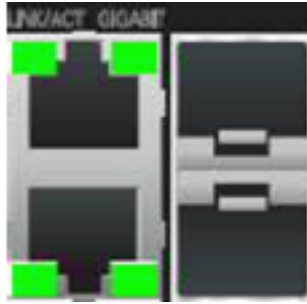
**PoE Commutateurs: PoEPorts**



Link/Act et PoE	Voyant gauche LINK/ACT	Vert <ul style="list-style-type: none"> <li>• ÉTEINT - Aucune liaison détectée</li> <li>• ON - Liaison détectée</li> <li>• Clignotement - Données Rx/Tx</li> </ul>
	DEL de droite PoE	Orange <ul style="list-style-type: none"> <li>• OFF - Aucun PD détecté</li> <li>• Solide - 802.3af/at PD détecté</li> <li>• Clignotant - Négociation</li> </ul>

## Ports combinés

Le port combiné est une combinaison de deux ports physiques différents qui peuvent être utilisés un par un.



SFP liaison/action et vitesse Partage de ports avec RJ45	Voyant gauche LINK/ACT	Vert <ul style="list-style-type: none"> <li>• ÉTEINT - Aucune liaison détectée</li> <li>• ON - Liaison détectée</li> <li>• Clignotement - Données Rx/Tx</li> </ul>
	Vitesse du voyant droit	Vert <ul style="list-style-type: none"> <li>• ÉTEINTE - Une liaison 10M/100M est détectée ou aucune liaison n'est détectée</li> <li>• Solide : liaison 1 000 M détectée</li> </ul>

## Port SFP

Le port SFP (Small Form-Factor Pluggable) est un périphérique d'entrée/sortie remplaçable à chaud qui se branche dans un port ou un logement Gigabit Ethernet, reliant le port au réseau.



Port mini-GBIC dédié	Voyant gauche LINK/ACT	Vert <ul style="list-style-type: none"> <li>• ÉTEINT - Aucune liaison détectée</li> <li>• ON - Liaison détectée</li> <li>• Clignotement - Données Rx/Tx</li> </ul>
	DEL de droite LINK/ACT	Vert <ul style="list-style-type: none"> <li>• ÉTEINT - Aucune liaison détectée</li> <li>• ON - Liaison détectée</li> <li>• Clignotement - Données Rx/Tx</li> </ul>

**Note:** Pour consulter les spécifications produit des commutateurs intelligents Cisco Sx250, cliquez [ici](#).

## Contenu connexe

[Configuration des paramètres initiaux d'un commutateur à l'aide de l'Assistant Mise en route](#)

[Configuration des paramètres de réseau local virtuel \(VLAN\) sur un commutateur via l'Assistant Configuration de VLAN](#)