

Suppressions de paquets sur les routeurs de service de la gamme Cisco ASR 1000

Contenu

[Introduction](#)

[Conditions préalables](#)

[Conditions requises](#)

[Components Used](#)

[Conventions](#)

[Flux de paquets des routeurs de la gamme ASR 1000](#)

[Flux de paquets de haut niveau](#)

[Étapes de dépannage des pertes de paquets sur les routeurs de services de la gamme Cisco ASR 1000](#)

[Pertes de point de paquet](#)

[Obtenir des informations sur la suppression de paquets](#)

[Liste de commandes pour collecter les informations des compteurs](#)

[Compteur SPA](#)

[Compteur SIP](#)

[Compteur ESP](#)

[Compteur RP](#)

[Étude de cas](#)

[Suppression de paquets sur SPA](#)

[Les paquets abandonnent sur SIP](#)

[Les pertes de paquets sur ESP](#)

[Pertes de paquets sur RP](#)

[Informations connexes](#)

Introduction

Il fournit des informations sur le dépannage des problèmes de perte de paquets sur les Routeurs à services d'agrégation de la gamme Cisco® ASR 1000.

Conditions préalables

Conditions requises

Aucune spécification déterminée n'est requise pour ce document.

Components Used

Les informations contenues dans ce document sont basées sur les versions de matériel et de logiciel suivantes :

- Tous les routeurs à services d'agrégation de la gamme Cisco ASR 1000, notamment les routeurs 1002, 1004 et 1006
- Logiciel Cisco IOS®-XE version 2.3.0 prenant en charge les routeurs à services d'agrégation de la gamme Cisco ASR 1000

The information in this document was created from the devices in a specific lab environment. All of the devices used in this document started with a cleared (default) configuration. If your network is live, make sure that you understand the potential impact of any command.

Conventions

Pour plus d'informations sur les conventions utilisées dans ce document, reportez-vous à [Conventions relatives aux conseils techniques Cisco](#).

Flux de paquets des routeurs de la gamme ASR 1000

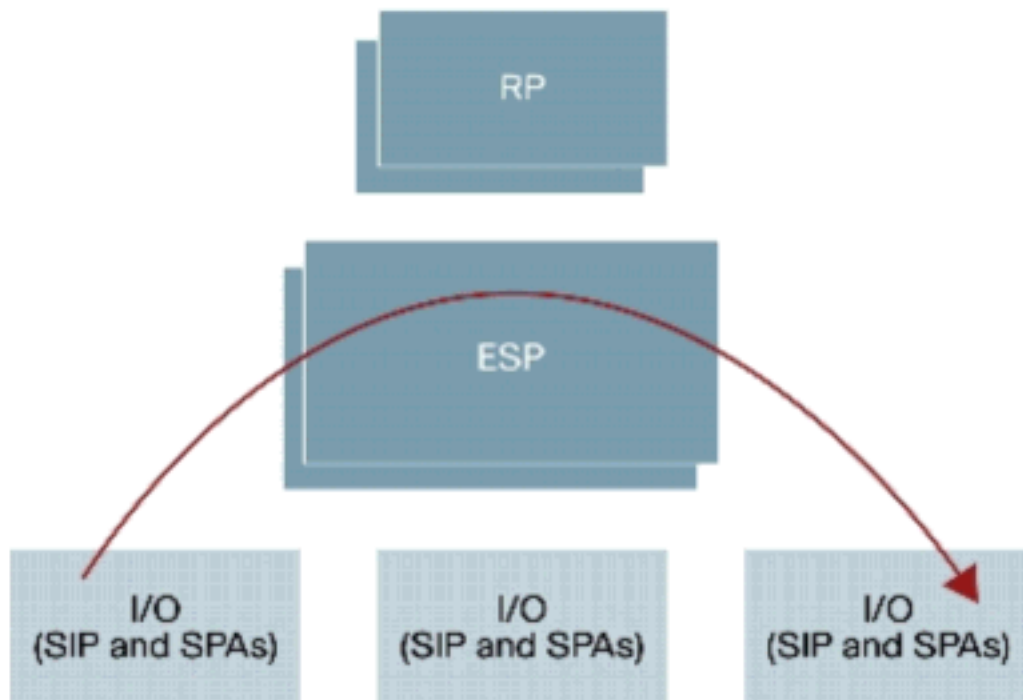
Flux de paquets de haut niveau

Un routeur de la gamme Cisco ASR 1000 comprend les éléments fonctionnels suivants dans le système :

- Processeur de routage 1 (RP1) de la gamme Cisco ASR 1000
- Processeur de services intégrés (ESP) de la gamme Cisco ASR 1000
- Processeur d'interface SPA (SIP) de la gamme Cisco ASR 1000

Les routeurs de la gamme Cisco ASR 1000 présentent le processeur Cisco QuantumFlow (QFP) comme leur architecture matérielle. Dans l'architecture basée sur QFP, tous les paquets sont transférés via ESP, donc, si un problème se produit dans ESP, le transfert s'arrête.

Figure 1 Système Cisco ASR 1006 avec deux processeurs de routage, deux ESP et trois SIP



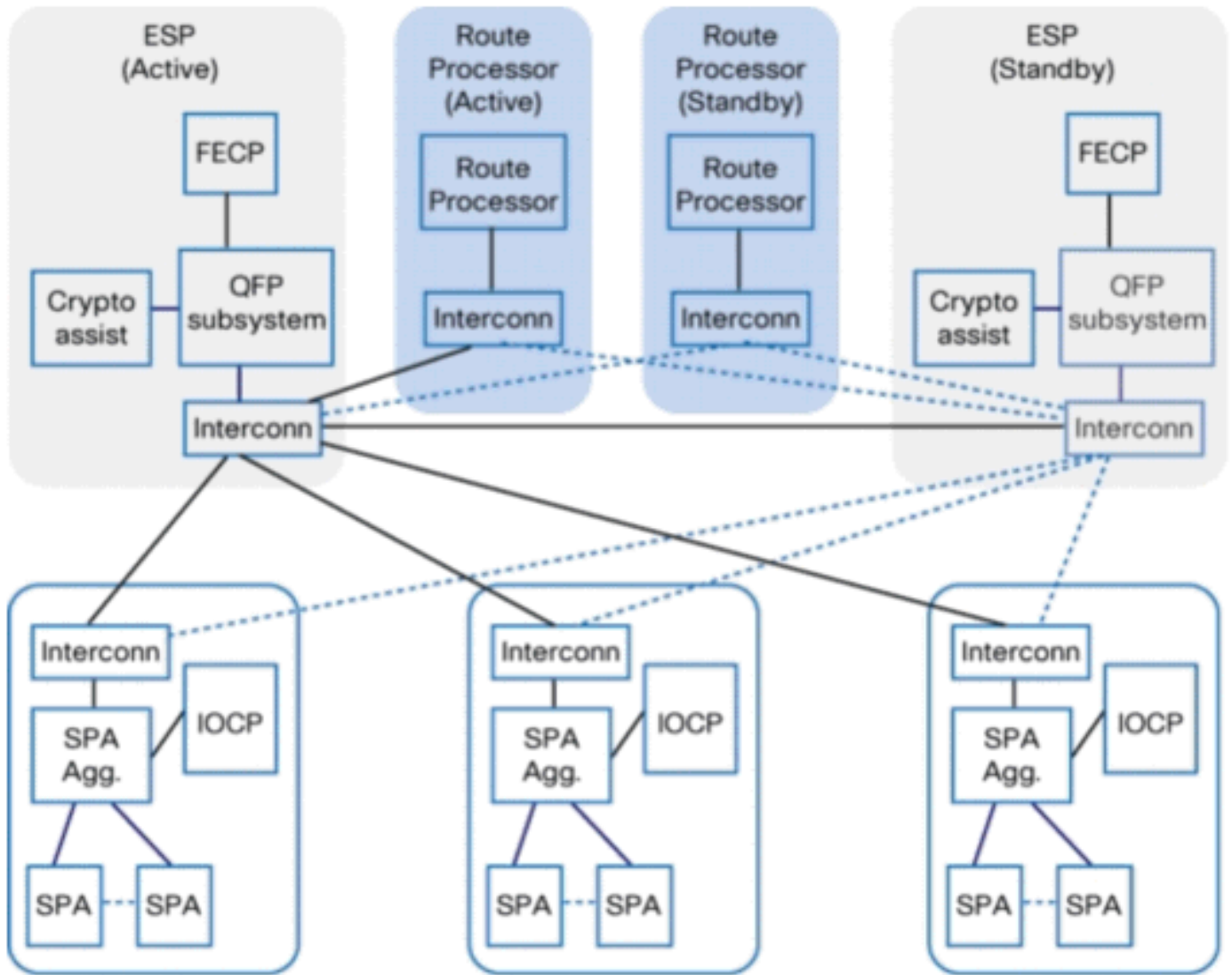
Référez-vous à [Routeurs à services d'agrégation de la gamme Cisco ASR 1000](#) pour plus d'informations.

[Étapes de dépannage des pertes de paquets sur les routeurs de services de la gamme Cisco ASR 1000](#)

[Pertes de point de paquet](#)

Les routeurs de la gamme Cisco ASR 1000 sont conçus sur un processeur de routage (RP), un processeur de services intégrés (ESP), un processeur d'interface SPA (SPA Interface Processor) et un adaptateur de port partagé (SPA). Tous les paquets sont transférés via des circuits ASIC sur chaque module.

Figure 2 Diagramme du chemin de données du système Cisco ASR 1000



Le [tableau 1](#) présente plusieurs points de pertes de paquets sur les routeurs de la gamme Cisco ASR 1000.

Tableau 1 Points de rejet de paquets

module	Composant fonctionnel
SPA	Dépend du type d'interface
SIP	ASIC d'interconnexion ASIC d'agrégation SPA IOCP (IOCP)
ESP	Sous-système QFP d'interconnexion ASIC du processeur de contrôle de transfert (FECP) Cisco QuantumFlow Processor (QFP). Le sous-système QFP se compose des composants suivants : <ul style="list-style-type: none"> • Packet Processor Engine (PPE) • Mise en mémoire tampon, mise en file d'attente et planification (BQS) • Module IPM (Input Packet Module) • Module de paquets de sortie (OPM)

	<ul style="list-style-type: none"> • Mémoire globale des paquets (GPM)
RP	Interface LSMPI (Shared Memory Punt Interface) d'interconnexion ASIC Linux

[Obtenir des informations sur la suppression de paquets](#)

Si vous rencontrez une perte de paquets inattendue, vous devez vous assurer que la sortie de console, la différence du compteur de paquets et les étapes de reproduction sont disponibles pour le dépannage. Afin de déterminer la cause, la première étape est de saisir autant d'informations sur le problème que possible. Ces informations sont nécessaires pour déterminer la cause du problème :

- **Journaux de console** : consultez la section [Application des paramètres d'émulation de terminal appropriés pour la connexion des consoles pour plus d'informations](#).
- **Informations Syslog** : si vous avez configuré le routeur pour envoyer des journaux à un serveur Syslog, vous pouvez obtenir des informations sur ce qui s'est passé. Référez-vous à [Configuration des périphériques Cisco pour Syslog](#) pour plus d'informations.
- **show platform** — La commande **show platform** affiche l'état des RP, des ESP, des SPA et des alimentations.
- **show tech-support** — La commande **show tech-support** est une compilation de nombreuses commandes différentes qui incluent **show version** et **show running-config**. Lorsqu'un routeur rencontre des problèmes, l'ingénieur du centre d'assistance technique Cisco (TAC) demande généralement ces informations pour résoudre le problème matériel. Vous devez collecter le **show tech-support** avant de recharger ou de mettre hors tension le système, car ces actions peuvent entraîner la perte d'informations sur le problème. **Remarque** : La commande **show tech-support** n'inclut pas les commandes **show platform** ou **show logging**.
- **Étape de reproduction** (si disponible) : étapes permettant de reproduire le problème. Si elle n'est pas reproductible, vérifiez les conditions au moment de la suppression du paquet.
- **Informations sur le compteur SPA** — Reportez-vous à la section [Compteur SPA](#).
- **Informations sur le compteur SIP** — Voir la section [Compteur SIP](#).
- **Informations sur le compteur ESP** — Voir la section [Compteur ESP](#).
- **Informations sur le compteur RP** — Voir la section [Compteur RP](#).

[Liste de commandes pour collecter les informations des compteurs](#)

De nombreuses commandes spécifiques à la plate-forme sont disponibles pour dépanner le transfert de paquets. Collectez ces commandes si vous ouvrez une demande de service TAC. Afin d'identifier la différence d'un compteur, collectez ces commandes plusieurs fois. La commande **show** est particulièrement utile pour commencer le dépannage. L'option **exclude _0_** est effective pour que le compteur exclue 0.

SPA

```
show interfaces
```

```
show interfaces <interface-name> accounting
show interfaces <interface-name> stats
```

SIP

```
show platform hardware port <slot/card/port> plim statistics
show platform hardware subslot {slot/card} plim statistics
show platform hardware slot {slot} plim statistics
show platform hardware slot {0|1|2} plim status internal
show platform hardware slot {0|1|2} serdes statistics
```

ESP

```
show platform hardware slot {f0|f1} serdes statistics
show platform hardware slot {f0|f1} serdes statistics internal
show platform hardware qfp active bqs 0 ipm mapping
show platform hardware qfp active bqs 0 ipm statistics channel all
show platform hardware qfp active bqs 0 opm mapping
show platform hardware qfp active bqs 0 opm statistics channel all
show platform hardware qfp active statistics drop | exclude _0_
show platform hardware qfp active interface if-name <Interface-name> statistics

show platform hardware qfp active infrastructure punt statistics type per-cause | exclude _0_
show platform hardware qfp active infrastructure punt statistics type punt-drop | exclude _0_
show platform hardware qfp active infrastructure punt statistics type inject-drop | exclude _0_
show platform hardware qfp active infrastructure punt statistics type global-drop | exclude _0_
show platform hardware qfp active infrastructure bqs queue output default all
show platform hardware qfp active infrastructure bqs queue output recycle all
!--- The if-name option requires full interface-name
```

RP

```
show platform hardware slot {r0|r1} serdes statistics
show platform software infrastructure lsmpi
```

[Compteur SPA](#)

Utilisez un dépannage générique de suppression de paquets pour le SPA ainsi que pour d'autres plates-formes. La commande **clear counters** est utile pour trouver la différence d'un compteur.

Afin d'afficher des statistiques pour toutes les interfaces configurées sur le routeur, utilisez cette commande :

```
Router#show interfaces TenGigabitEthernet 1/0/0
TenGigabitEthernet1/0/0 is up, line protocol is up
  Hardware is SPA-1X10GE-L-V2, address is 0022.5516.2040 (bia 0022.5516.2040)
  Internet address is 192.168.1.1/24
  MTU 1500 bytes, BW 10000000 Kbit, DLY 10 usec,
    reliability 255/255, txload 1/255, rxload 1/255
  Encapsulation ARPA, loopback not set
  Keepalive not supported
  Full Duplex, 10000Mbps, link type is force-up, media type is 10GBase-LR
  output flow-control is on, input flow-control is on
  ARP type: ARPA, ARP Timeout 04:00:00
  Last input 00:00:59, output 00:00:46, output hang never
```

```

Last clearing of "show interface" counters never
Input queue: 0/375/415441/0 (size/max/drops/flushes); Total output drops: 0
Queueing strategy: fifo
Output queue: 0/40 (size/max)
5 minute input rate 0 bits/sec, 0 packets/sec
5 minute output rate 0 bits/sec, 0 packets/sec
 510252 packets input, 763315452 bytes, 0 no buffer
 Received 3 broadcasts (0 IP multicasts)
 0 runts, 0 giants, 0 throttles
 0 input errors, 0 CRC, 0 frame, 0 overrun, 0 ignored
 0 watchdog, 0 multicast, 0 pause input
55055 packets output, 62118229 bytes, 0 underruns
 0 output errors, 0 collisions, 2 interface resets
 0 babbles, 0 late collision, 0 deferred
 0 lost carrier, 0 no carrier, 0 pause output
 0 output buffer failures, 0 output buffers swapped out

```

Afin d'afficher les statistiques des paquets qui sont conformes au protocole, utilisez cette commande :

```

Router#show interfaces TenGigabitEthernet 1/0/0 accounting
TenGigabitEthernet1/0/0
      Protocol    Pkts In   Chars In   Pkts Out   Chars Out
      Other              15         900       17979     6652533
      IP            510237   763314552   37076     55465696
      DEC MOP                0            0        1633     125741
      ARP                15         900         20         1200
      CDP                 0            0       16326     6525592

```

Afin d'afficher les statistiques des paquets qui ont été commutés par processus, commutés rapidement ou distribués, utilisez cette commande :

```

Router#show interfaces TenGigabitEthernet 1/0/0 stats
TenGigabitEthernet1/0/0
      Switching path  Pkts In   Chars In   Pkts Out   Chars Out
      Processor              15         900       17979     6652533
      Route cache            0            0            0            0
      Distributed cache  510252   763315452   55055     62118229
      Total                510267   763316352   73034     68770762

```

Compteur SIP

Le SIP de la gamme Cisco ASR 1000 ne participe pas au transfert de paquets. Il héberge les SPA dans le système. Le SIP fournit une hiérarchisation des paquets pour les paquets d'entrée des SPA et un tampon d'absorption de rafale d'entrée important pour les paquets d'entrée qui attendent le transfert vers l'ESP à traiter. La mise en mémoire tampon de sortie est centralisée sur le gestionnaire de trafic et est également fournie sous forme de files d'attente de sortie sur le SIP. Les routeurs de la gamme Cisco ASR 1000 peuvent hiérarchiser le trafic, non seulement au niveau ESP, mais également dans l'ensemble du système en configurant la classification des entrées et des sorties. La mise en mémoire tampon (entrée et sortie) associée à la contre-pression vers et depuis l'ESP est fournie dans le système pour faire face à la sursouscription.

Figure 3 Files d'attente d'entrée de routeur de la gamme Cisco ASR 1000

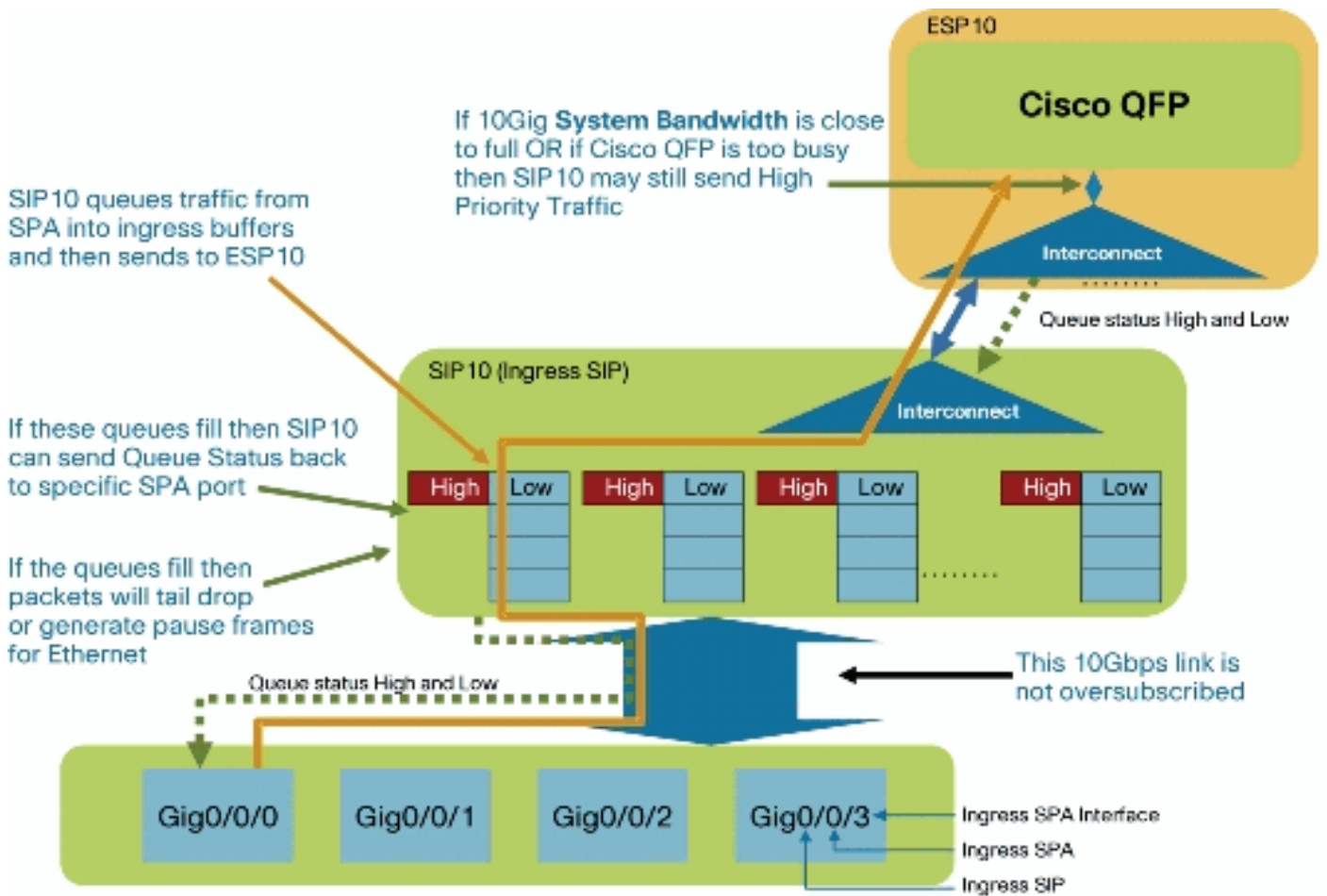
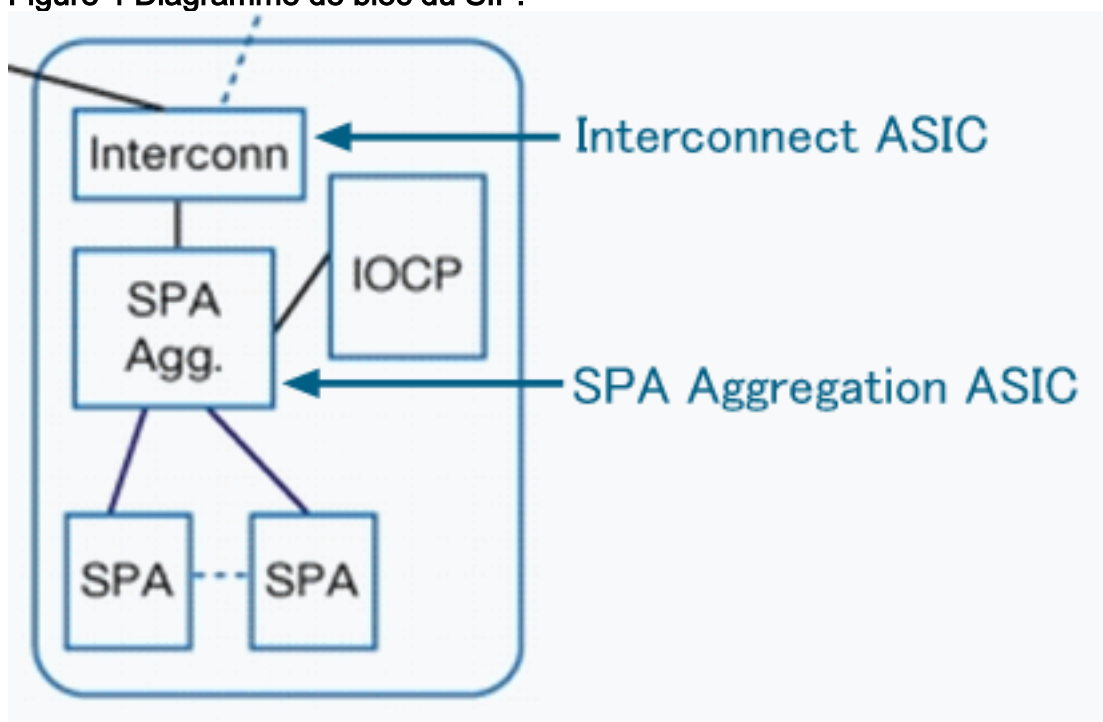


Figure 4 Diagramme de bloc du SIP.



Afin d'afficher les compteurs de perte par file d'attente de port sur l'ASIC d'agrégation SPA, utilisez cette commande :

```
Router#show platform hardware port 1/0/0 plim statistics
Interface 1/0/0
  RX Low Priority
```



```

RX Drop Pkts 0          Bytes 0
RX Err Pkts 0          Bytes 0
TX Low Priority
TX Drop Pkts 0          Bytes 0
RX High Priority
RX Drop Pkts 0          Bytes 0
RX Err Pkts 0          Bytes 0
TX High Priority
TX Drop Pkts 0          Bytes 0

```

Afin d'afficher par compteur SPA sur l'ASIC d'agrégation SPA, utilisez cette commande :

```

Router#show platform hardware subslot 1/0 plim statistics
1/0, SPA-1XTENGE-XFP-V2, Online
RX Pkts 510252          Bytes 763315452
TX Pkts 55078           Bytes 62126783
RX IPC Pkts 0           Bytes 0
TX IPC Pkts 0           Bytes 0

```

Afin d'afficher tous les compteurs SPA sur l'ASIC d'agrégation SPA, utilisez cette commande :

```

Router#show platform hardware slot 1 plim statistics
1/0, SPA-1XTENGE-XFP-V2, Online
RX Pkts 510252          Bytes 763315452
TX Pkts 55078           Bytes 62126783
RX IPC Pkts 0           Bytes 0
TX IPC Pkts 0           Bytes 0

1/1, SPA-5X1GE-V2, Online
RX Pkts 42              Bytes 2520
TX Pkts 65352           Bytes 31454689
RX IPC Pkts 0           Bytes 0
TX IPC Pkts 0           Bytes 0

```

1/2, Empty

1/3, Empty

Afin d'afficher les compteurs rx/tx agrégés vers/depuis l'ASIC d'interconnexion sur l'ASIC d'agrégation SPA, utilisez cette commande. compteur Rx, le paquet d'entrée du SPA ; le compteur Tx signifie paquet de sortie vers SPA.

```

Router#show platform hardware slot 1 plim status internal
FCM Status
XON/XOFF 0x00000000F00000000
ECC Status
Data Path Config
MaxBurst1 256, MaxBurst2 128, DataMaxT 32768
Cal Length RX 0x0002, TX 0x0002
Repetitions RX 0x0010, TX 0x0010
Data Path Status
RX in sync, TX in sync
Spi4 Channel 0, Rx Channel Status Starving, Tx Channel Status Starving
Spi4 Channel 1, Rx Channel Status Starving, Tx Channel Status Starving
RX Pkts 510294          Bytes 765359148
TX Pkts 120430          Bytes 94063192
Hypertransport Status
RX Pkts 0               Bytes 0
TX Pkts 0               Bytes 0

```

Afin d'afficher les compteurs rx de l'ASIC d'interconnexion ESP sur l'ASIC d'interconnexion SIP, utilisez cette commande :

```

Router#show platform hardware slot 1 serdes statistics
From Slot F0
Pkts High: 0          Low: 120435      Bad: 0          Dropped: 0
Bytes High: 0         Low: 94065235   Bad: 0          Dropped: 0
Pkts Looped: 0       Error: 0
Bytes Looped 0
Qstat count: 0       Flow ctrl count: 196099

```

Compteur ESP

L'ESP fournit le moteur de transfert centralisé responsable de la plupart des tâches de traitement du plan de données. Tout le trafic réseau via le routeur de la gamme Cisco ASR 1000 passe par le protocole ESP.

Figure 5 Diagramme de bloc du protocole ESP.

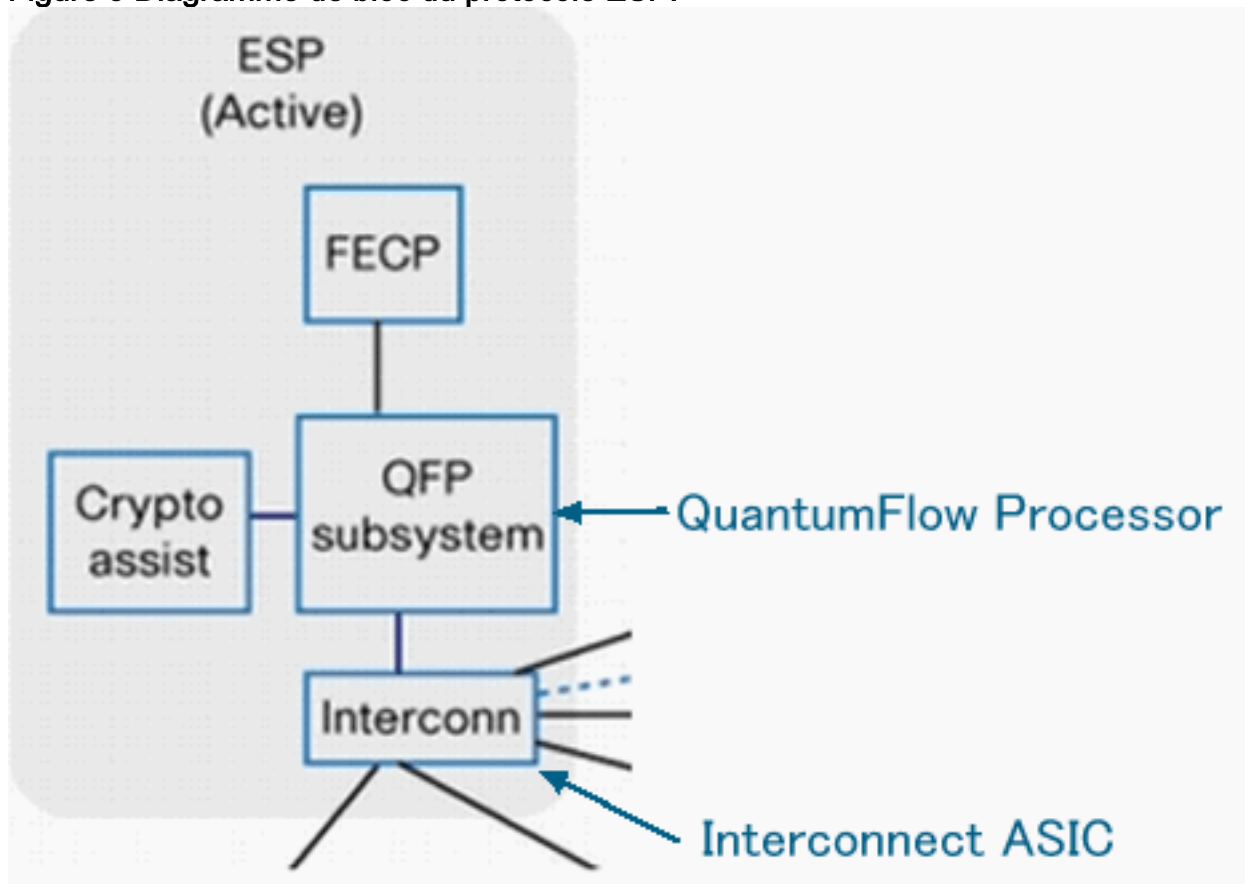
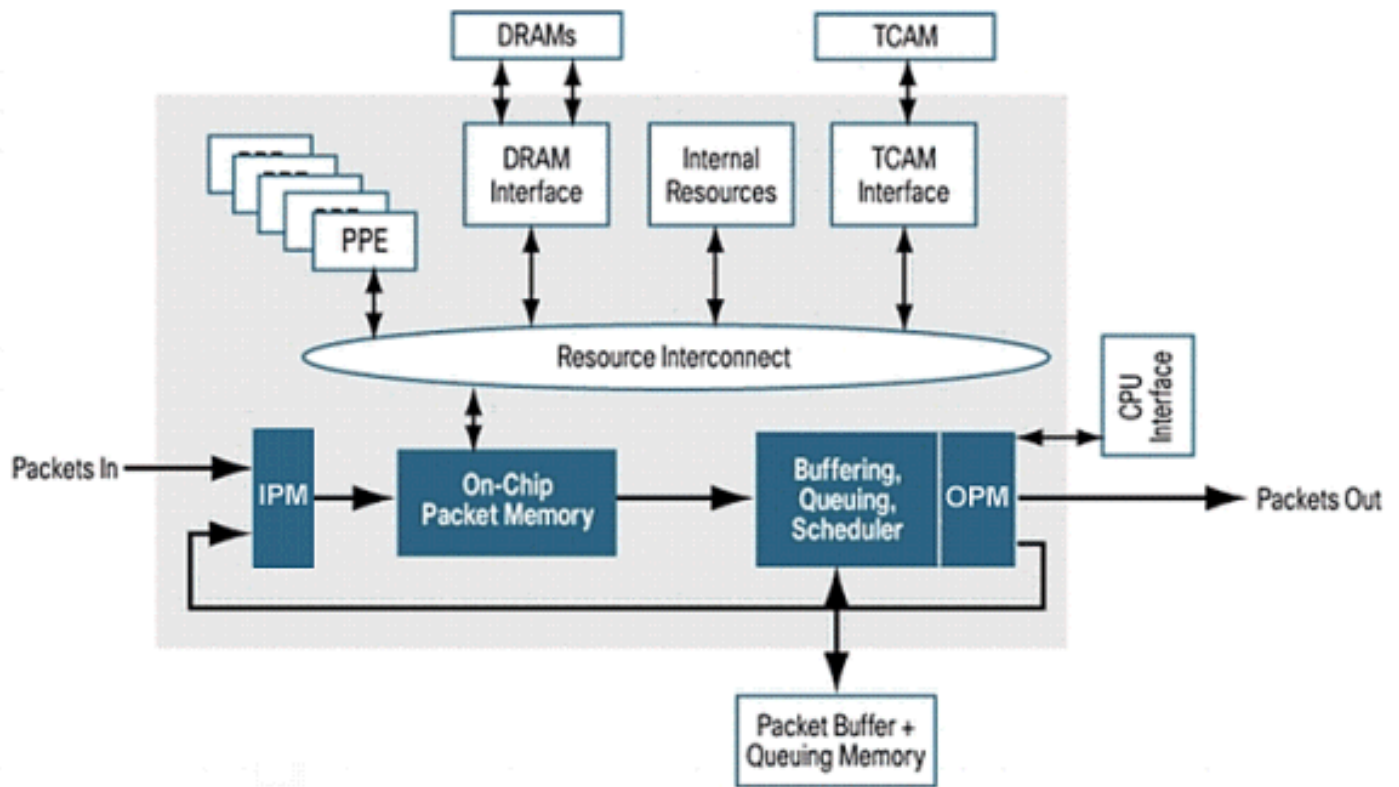


Figure 6 Architecture de base du processeur Cisco QuantumFlow



Reportez-vous à [Cisco QuantumFlow Processor : Processeur réseau de nouvelle génération Cisco](#) pour plus d'informations.

Afin d'afficher les compteurs rx du RP, SIP Interconnect ASIC sur ESP Interconnect ASIC, utilisez cette commande :

```
Router#show platform hardware slot F0 serdes statistics
From Slot R0
  Pkts High: 70328      Low: 13223      Bad: 0          Dropped: 0
  Bytes High: 31049950 Low: 10062155  Bad: 0          Dropped: 0
  Pkts Looped: 0       Error: 0
  Bytes Looped 0
  Qstat count: 0       Flow ctrl count: 311097
From Slot 2
```

Afin d'afficher les compteurs de paquets de liaison interne et les compteurs d'erreurs, utilisez cette commande :

```
Router#show platform hardware slot F0 serdes statistics internal
Network-Processor Link:
  Local TX in sync, Local RX in sync
  From Network-Processor  Packets:      421655  Bytes:      645807536
  To Network-Processor    Packets:      83551   Bytes:      41112105

RP/ESP Link:
  Local TX in sync, Local RX in sync
  Remote TX in sync, Remote RX in sync
  To RP/ESP               Packets:      421650  Bytes:      645807296
  Drops                   Packets:      0         Bytes:      0
  From RP/ESP             Packets:      83551   Bytes:      41112105
  Drops                   Packets:      0         Bytes:      0
```

Afin de vérifier le mappage du canal IPM (Input Packet Module) et d'autres composants, utilisez

cette commande :

```
Router#show platform hardware qfp active bqs 0 ipm mapping
BQS IPM Channel Mapping
```

Chan	Name	Interface	Port	CFIFO
1	CC3 Low	SPI1	0	1
2	CC3 Hi	SPI1	1	0
3	CC2 Low	SPI1	2	1

Afin d'afficher des informations statistiques pour chaque canal dans le module de paquets d'entrée (IPM), utilisez cette commande :

```
Router#show platform hardware qfp active bqs 0 ipm statistics channel all
BQS IPM Channel Statistics
```

Chan	GoodPkts	GoodBytes	BadPkts	BadBytes
1 -	0000000000	0000000000	0000000000	0000000000
2 -	0000000000	0000000000	0000000000	0000000000
3 -	0000000000	0000000000	0000000000	0000000000

Afin de vérifier le mappage du canal OPM (Output Packet Module) et d'autres composants, utilisez cette commande :

```
Router#show platform hardware qfp active bqs 0 opm mapping
BQS OPM Channel Mapping
```

Chan	Name	Interface	LogicalChannel
0	CC3 Low	SPI1	0
1	CC3 Hi	SPI1	1
2	CC2 Low	SPI1	2

Afin d'afficher des informations statistiques pour chaque canal du module de paquets de sortie (OPM), utilisez cette commande :

```
Router#show platform hardware qfp active bqs 0 opm statistics channel all
BQS OPM Channel Statistics
```

Chan	GoodPkts	GoodBytes	BadPkts	BadBytes
0 -	0000000000	0000000000	0000000000	0000000000
1 -	0000000000	0000000000	0000000000	0000000000
2 -	0000000000	0000000000	0000000000	0000000000

Afin d'afficher les statistiques des pertes pour toutes les interfaces du moteur de processeur de paquets (PPE), utilisez cette commande. **Cette commande est utile pour commencer le dépannage.**

```
Router#show platform hardware qfp active statistics drop
```

```

Global Drop Stats                               Octets          Packets
-----
  AttnInvalidSpid                             0                0
  BadDistFifo                                  0                0
  BadIpChecksum                                0                0

```

Afin d'effacer les statistiques des pertes pour toutes les interfaces du moteur de processeur de paquets (PPE), utilisez cette commande. Cette commande est désactivée après avoir affiché un compteur.

```

Router#show platform hardware qfp active statistics drop clear
-----
Global Drop Stats                               Octets          Packets
-----
  AttnInvalidSpid                             0                0
  BadDistFifo                                  0                0
  BadIpChecksum                                0                0

```

Afin d'afficher les statistiques des pertes pour chaque interface du moteur de processeur de paquets (PPE), utilisez cette commande. Ce compteur est effacé toutes les 10 secondes.

```

Router#show platform hardware qfp active interface if-name TenGigabitEthernet1/0/0 statistics

Platform Handle 6
-----
Receive Stats                               Octets          Packets
-----
  Ipv4                                         0                0
  Ipv6                                         0                0
!--- The if-name option requires full interface-name

```

Afin de vérifier la cause du paquet pointé au RP, utilisez cette commande :

```

Router#show platform hardware qfp active infrastructure punt statistics type per-cause
Global Per Cause Statistics

Number of punt causes = 46

Per Punt Cause Statistics

Counter ID  Punt Cause Name                               Packets          Packets
Received    Transmitted
-----
  00         RESERVED                                           0                0
  01         MPLS_FRAG_REQUIRE                                  0                0
  02         IPV4_OPTIONS                                       0                0

```

Afin d'afficher les statistiques des pertes pour les paquets de ponctuation (ESP vers RP), utilisez cette commande :

```

Router#show platform hardware qfp active infrastructure punt statistics type punt-drop
Punt Drop Statistics

Drop Counter ID  0      Drop Counter Name  PUNT_NOT_ENABLED_BY_DATA_PLANE

Counter ID  Punt Cause Name                               Packets

```

```

-----
00          RESERVED                0
01          MPLS_FRAG_REQUIRE        0
02          IPV4_OPTIONS              0

```

Afin d'afficher les statistiques des pertes pour les paquets d'injection (RP à ESP), utilisez cette commande. Les paquets d'injection sont envoyés du RP à l'ESP. La plupart sont générées par l'IOSD. Il s'agit de couches 2, de protocoles de routage, de protocoles de gestion tels que SNMP, etc.

```

Router#show platform hardware qfp active infrastructure punt statistics type inject-drop
Inject Drop Statistics

```

```

Drop Counter ID    0      Drop Counter Name INJECT_NOT_ENABLED_BY_DATA_PLANE

Counter ID  Inject Cause Name          Packets
-----
00          RESERVED                0
01          L2 control/legacy        0
02          CPP destination lookup    0

```

Afin d'afficher les statistiques des paquets globaux abandonnés, utilisez cette commande :

```

Router#show platform hardware qfp active infrastructure punt statistics type global-drop
Global Drop Statistics

```

```

Counter ID  Drop Counter Name          Packets
-----
00          INVALID_COUNTER_SELECTED      0
01          INIT_PUNT_INVALID_PUNT_MODE  0
02          INIT_PUNT_INVALID_PUNT_CAUSE  0

```

Afin d'afficher les statistiques des files d'attente/plannings par défaut de mise en mémoire tampon, de mise en file d'attente et de planification (BQS) pour chaque interface, utilisez cette commande :

```

Router#show platform hardware qfp active infrastructure bqs queue output default all
Interface: internal0/0/rp:0, QFP if_h: 1, Num Queues/Schedules: 2
Queue specifics:
  Index 0 (Queue ID:0x2f, Name: )
  Software Control Info:
    (cache) queue id: 0x0000002f, wred: 0x88b002d2, qlimit (bytes): 6250048
    parent_sid: 0x232, debug_name:
    sw_flags: 0x00000011, sw_state: 0x00000001
    orig_min  : 0          ,          min: 0
    orig_max  : 0          ,          max: 0
    share     : 1
  Statistics:
    tail drops (bytes): 77225016          ,          (packets): 51621
    total enqs (bytes): 630623840         ,          (packets): 421540
    queue_depth (bytes): 0

```

Afin d'afficher les statistiques des files d'attente/plannings de recyclage de mise en mémoire tampon, de mise en file d'attente et de planification (BQS) pour chaque interface, utilisez cette commande. Les files d'attente de recyclage contiennent des paquets qui sont traités plusieurs fois

par QFP. Par exemple, les paquets de fragment et de multidiffusion sont placés ici.

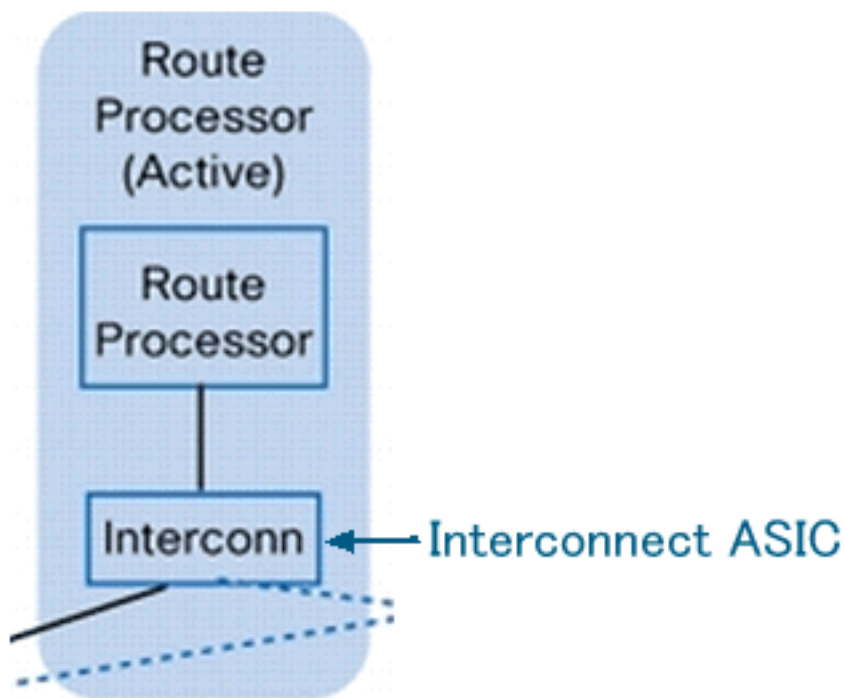
```
Router#show platform hardware qfp active infrastructure bqs queue output recycle all
Recycle Queue Object ID:0x3 Name:MulticastLeafHigh (Parent Object ID: 0x2)
  plevel: 1, bandwidth: 0 , rate_type: 0
  queue_mode: 0, queue_limit: 0, num_queues: 36
  Queue specifics:
    Index 0 (Queue ID:0x2, Name: MulticastLeafHigh)
      Software Control Info:
        (cache) queue id: 0x00000002, wred: 0x88b00000, qlimit (packets): 2048
        parent_sid: 0x208, debug_name: MulticastLeafHigh
        sw_flags: 0x00010001, sw_state: 0x00000001
        orig_min : 0 , min: 0
        orig_max : 0 , max: 0
        share : 0
      Statistics:
        tail drops (bytes): 0 , (packets): 0
        total enqs (bytes): 0 , (packets): 0
        queue_depth (packets): 0
```

Compteur RP

Le RP traite ces types de trafic :

- Trafic de gestion qui passe par le port de gestion Gigabit Ethernet sur le processeur de routage.
- Interrompez le trafic dans le système (via l'ESP), qui inclut tout le trafic du plan de contrôle reçu sur n'importe quel SPA.
- Trafic de protocole plus ancien, DECnet, Internet Packet Exchange (IPX), etc.

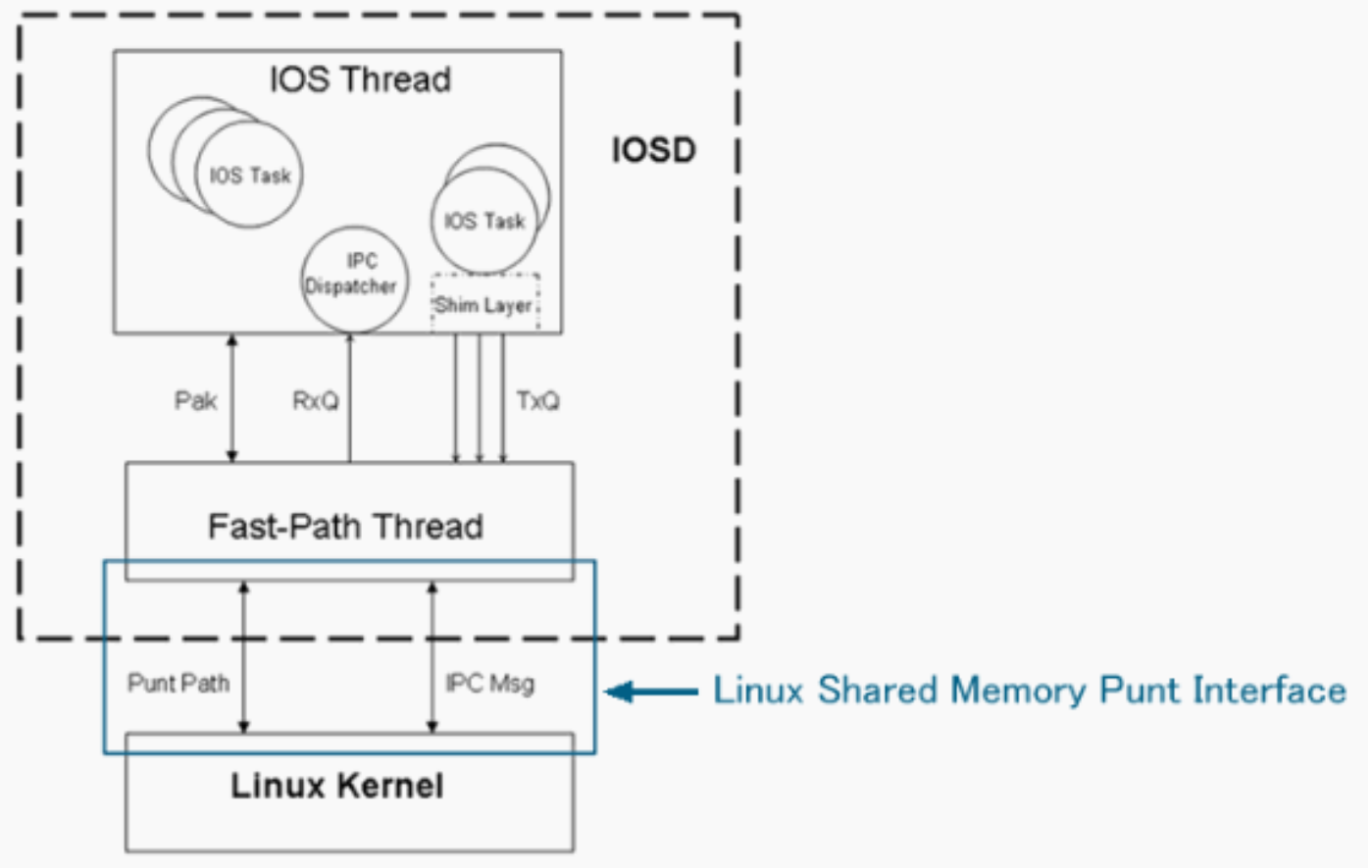
Figure 7 Diagramme de bloc du RP.



Il s'agit du chemin d'accès Punt/Inject du routeur de la gamme Cisco ASR 1000 :

QFP <=> Noyau RP <==> LSMPI <=> Fil Fast-Path <=> Thread Cisco IOS

Figure 8 Emplacement de l'interface LSMPI (Shared Memory Punt Interface) de Linux.



Afin d'afficher les compteurs rx de l'ASIC d'interconnexion ESP sur l'ASIC d'interconnexion RP, utilisez cette commande :

```
Router#show platform hardware slot r0 serdes statistics
From Slot F0
  Pkts High: 57          Low: 421540      Bad: 0          Dropped: 0
  Bytes High: 5472      Low: 645799280  Bad: 0          Dropped: 0
  Pkts Looped: 0        Error: 0
  Bytes Looped 0
  Qstat count: 0        Flow ctrl count: 196207
```

Afin d'afficher les statistiques de l'interface LSMPI (Shared Memory Punt Interface) de Linux sur le routeur, utilisez cette commande. LSMPI offre un moyen de transférer des paquets à zéro copie entre le réseau et IOSd pour des performances élevées. Pour ce faire, partagez (carte mémoire) une région de la mémoire virtuelle du noyau Linux entre le module LSMPI et IOSd.

```
Router#show platform software infrastructure lsmpi
LSMPI interface internal stats:
enabled=0, disabled=0, throttled=0, unthrottled=0, state is ready
Input Buffers = 8772684
Output Buffers = 206519
rxdone count = 8772684
txdone count = 206515
ASR1000-RP Punt packet causes: 421540 IPV4_OPTIONS packets 7085686 L2 control/legacy packets 57
ARP packets 774 FOR_US packets Packet histogram(500 bytes/bin), avg size in 172, out 471: Pak-
Size In-Count Out-Count 0+: 7086514 95568 500+: 1 0 1000+: 2 0 1500+: 421540 6099 Lsmpi0 is up,
line protocol is up Hardware is LSMPI MTU 1500 bytes, BW 1000000 Kbit, DLY 10 usec, reliability
255/255, txload 1/255, rxload 1/255 Encapsulation ARPA, loopback not set Keepalive not set
Unknown, Unknown, media type is unknown media type 7508057 packets input, 0 bytes, 0 no buffer
Received 0 broadcasts (0 IP multicasts) 0 runts, 0 giants, 0 throttles 0 input errors, 0 CRC, 0
```


frame, 0 overrun, 0 ignored, 0 abort 0 watchdog, 0 multicast, 0 pause input 101667 packets output, 47950080 bytes, 0 underruns 0 output errors, 0 collisions, 0 interface resets 0 output buffer failures, 0 output buffers swapped out

Étude de cas

Suppression de paquets sur SPA

Paquet d'erreur

Si un paquet comporte une erreur, ces paquets sont abandonnés sur le SPA. C'est un comportement courant, non seulement sur les routeurs de la gamme Cisco ASR 1000, mais sur toutes les plates-formes.

```
Router#show interfaces TenGigabitEthernet 1/0/0
TenGigabitEthernet1/0/0 is up, line protocol is up
  Hardware is SPA-1X10GE-L-V2, address is 0022.5516.2040 (bia 0022.5516.2040)
  Internet address is 192.168.1.1/24
  MTU 1500 bytes, BW 10000000 Kbit, DLY 10 usec,
    reliability 250/255, txload 1/255, rxload 1/255
  Encapsulation ARPA, loopback not set
  Keepalive not supported
  Full Duplex, 10000Mbps, link type is force-up, media type is 10GBase-LR
  output flow-control is on, input flow-control is on
  ARP type: ARPA, ARP Timeout 04:00:00
  Last input 00:45:13, output 00:00:08, output hang never
  Last clearing of "show interface" counters 00:00:26
  Input queue: 0/375/0/0 (size/max/drops/flushes); Total output drops: 0
  Queueing strategy: fifo
  Output queue: 0/40 (size/max)
  5 minute input rate 0 bits/sec, 0 packets/sec
  5 minute output rate 0 bits/sec, 0 packets/sec
    0 packets input, 0 bytes, 0 no buffer
    Received 0 broadcasts (0 IP multicasts)
    0 runts, 0 giants, 0 throttles
    419050 input errors, 419050 CRC, 0 frame, 0 overrun, 0 ignored
    0 watchdog, 0 multicast, 0 pause input
    1 packets output, 402 bytes, 0 underruns
    0 output errors, 0 collisions, 0 interface resets
    0 babbles, 0 late collision, 0 deferred
    0 lost carrier, 0 no carrier, 0 pause output
    0 output buffer failures, 0 output buffers swapped out
```

Les paquets abandonnent sur SIP

Utilisation élevée de QFP

En cas d'utilisation élevée de QFP, les paquets sont abandonnés dans chaque file d'attente d'interface sur SIP par la contre-pression de QFP. Dans ce cas, une trame de pause est également envoyée à partir de l'interface.

```
Router#show platform hardware port 1/0/0 plim statistics
Interface 1/0/0
  RX Low Priority
    RX Drop Pkts 21344279      Bytes 1515446578
    RX Err Pkts 0             Bytes 0
```

```

TX Low Priority
  TX Drop Pkts 0          Bytes 0
RX High Priority
  RX Drop Pkts 0          Bytes 0
  RX Err Pkts 0          Bytes 0
TX High Priority
  TX Drop Pkts 0          Bytes 0

```

Les pertes de paquets sur ESP

Surabonnement

Si vous envoyez des paquets qui dépassent le débit filaire de l'interface, les paquets sont abandonnés à l'interface de sortie.

```

Router#show interfaces GigabitEthernet 1/1/0
GigabitEthernet1/1/0 is up, line protocol is up
  Hardware is SPA-5X1GE-V2, address is 0021.55dc.3f50 (bia 0021.55dc.3f50)
  Internet address is 192.168.2.1/24
  MTU 1500 bytes, BW 1000000 Kbit, DLY 10 usec,
    reliability 255/255, txload 35/255, rxload 1/255
  Encapsulation ARPA, loopback not set
  Keepalive not supported
  Full Duplex, 1000Mbps, link type is auto, media type is SX
  output flow-control is on, input flow-control is on
  ARP type: ARPA, ARP Timeout 04:00:00
  Last input 02:24:23, output 00:00:55, output hang never
  Last clearing of "show interface" counters 00:01:04
  Input queue: 0/375/0/0 (size/max/drops/flushes); Total output drops: 48783
...

```

Sur QFP, ces pertes peuvent être vérifiées en tant que Taildrop.

```

Router#show platform hardware qfp active statistics drop | exclude _0_
-----
Global Drop Stats                Octets          Packets
-----
TailDrop                        72374984        483790

```

Surcharge par fragment de paquet

Si les paquets sont fragmentés en raison de la taille de MTU, même si l'interface d'entrée est inférieure à la vitesse du câble, la vitesse du câble peut être dépassée à l'interface de sortie. Dans ce cas, le paquet est abandonné à l'interface de sortie.

```

Router#show interfaces gigabitEthernet 1/1/0
GigabitEthernet1/1/0 is up, line protocol is up
  Hardware is SPA-5X1GE-V2, address is 0022.5516.2050 (bia 0022.5516.2050)
  Internet address is 192.168.2.1/24
  MTU 1500 bytes, BW 1000000 Kbit, DLY 10 usec,
    reliability 255/255, txload 25/255, rxload 1/255
  Encapsulation ARPA, loopback not set
  Keepalive not supported
  Full Duplex, 1000Mbps, link type is auto, media type is SX
  output flow-control is on, input flow-control is on
  ARP type: ARPA, ARP Timeout 04:00:00
  Last input 00:36:52, output 00:00:12, output hang never

```

```

Last clearing of "show interface" counters 00:00:55
Input queue: 0/375/0/0 (size/max/drops/flushes); Total output drops: 272828
Queueing strategy: fifo
Output queue: 0/40 (size/max)
5 minute input rate 0 bits/sec, 0 packets/sec
5 minute output rate 99998000 bits/sec, 14290 packets/sec
  0 packets input, 0 bytes, 0 no buffer
  Received 0 broadcasts (0 IP multicasts)
  0 runts, 0 giants, 0 throttles
  0 input errors, 0 CRC, 0 frame, 0 overrun, 0 ignored
  0 watchdog, 0 multicast, 0 pause input
  4531543 packets output, 4009748196 bytes, 0 underruns

```

Sur QFP, ces pertes peuvent être vérifiées en tant que Taildrop.

```

Router#show platform hardware qfp active statistics drop | exclude _0_
-----
Global Drop Stats                               Octets           Packets
-----
TailDrop                                     109431162        272769

```

[Limite de performance par paquets de fragments](#)

Dans QFP, la mémoire globale de paquets (GPM) est utilisée pour le réassemblage du paquet fragmenté. Si GPM s'exécute lors du réassemblage d'un grand nombre de paquets de fragmentation, ces compteurs indiquent le nombre de pertes de paquets. Dans de nombreux cas, il s'agit d'une limite de performance.

```

Router#show platform hardware qfp active statistics drop | ex _0_
-----
Global Drop Stats                               Octets           Packets
-----
ReassNoFragInfo                             39280654854      57344096
ReassTimeout                                124672           128

```

[Transfert vers l'interface Null0](#)

Les paquets vers l'interface Null0 sont abandonnés sur ESP et ne sont pas punis sur RP. Dans un tel cas, vous ne pouvez peut-être pas vérifier le compteur par la commande traditionnelle (show interfaces null0). Vérifiez le compteur ESP afin de connaître le nombre de pertes de paquets. Si les options "clear" et "excluent _0_" sont utilisées en même temps, vous ne pouvez vérifier que les nouveaux paquets abandonnés.

```

Router#show platform hardware qfp active statistics drop clear | ex _0_
-----
Global Drop Stats                               Octets           Packets
-----
Ipv4Null10                                   11286            99

```

Commutateur RP avec fonction HA non prise en charge

Dans le cas du commutateur RP, ces paquets sont abandonnés jusqu'à ce que le nouveau RP actif reprogramme le QFP.

- Tous les paquets sont supprimés si le nouveau RP actif n'a pas été synchronisé avec l'ancien RP actif avant le basculement du commutateur.
- Les paquets sont traités par des fonctions de haute disponibilité (HA) non prises en charge.

```
Router#show platform hardware qfp active statistics drop | ex _0_
-----
Global Drop Stats                               Octets           Packets
-----
  Ipv4NoAdj                                   6993660          116561
  Ipv4NoRoute                                338660188        5644337
```

Paquets Punt

Sur les routeurs de la gamme Cisco ASR 1000, les paquets qui ne peuvent pas être gérés par ESP sont punis sur RP. S'il y a trop de paquets de ponctuation, le TailDrop des statistiques de suppression QFP augmente.

```
Router#show platform hardware qfp active statistics drop | ex _0_
-----
Global Drop Stats                               Octets           Packets
-----
  TailDrop                                   26257792         17552
```

Vérifiez le compteur de sortie de la file d'attente Buffering, Queuing et Scheduling (BQS) afin de spécifier l'interface abandonnée. La " interne 0/0/rp:0 " montre l'interface à relier entre ESP et RP.

```
Router#show platform hardware qfp active infrastructure bqs queue output default all
Interface: internal0/0/rp:0, QFP if_h: 1, Num Queues/Schedules: 2
Queue specifics:
  Index 0 (Queue ID:0x2f, Name: )
  Software Control Info:
    (cache) queue id: 0x0000002f, wred: 0x88b002d2, qlimit (bytes): 6250048
    parent_sid: 0x232, debug_name:
    sw_flags: 0x00000011, sw_state: 0x00000001
    orig_min  : 0                ,          min: 0
    orig_max  : 0                ,          max: 0
    share     : 1
  Statistics:
    tail drops (bytes): 26257792      ,          (packets): 17552
    total enqs (bytes): 4433777480   ,          (packets): 2963755
    queue_depth (bytes): 0
Queue specifics:
...
```

Dans ce cas, la perte de file d'attente d'entrée est comptée sur l'interface d'entrée.

```
Router#show interfaces TenGigabitEthernet 1/0/0
TenGigabitEthernet1/0/0 is up, line protocol is up
  Hardware is SPA-1X10GE-L-V2, address is 0022.5516.2040 (bia 0022.5516.2040)
  Internet address is 192.168.1.1/24
  MTU 1500 bytes, BW 10000000 Kbit, DLY 10 usec,
    reliability 255/255, txload 1/255, rxload 1/255
  Encapsulation ARPA, loopback not set
  Keepalive not supported
  Full Duplex, 10000Mbps, link type is force-up, media type is 10GBase-LR
```

```

output flow-control is on, input flow-control is on
ARP type: ARPA, ARP Timeout 04:00:00
Last input 00:15:10, output 00:00:30, output hang never
Last clearing of "show interface" counters 00:14:28
Input queue: 0/375/2438309/0 (size/max/drops/flushes); Total output drops: 0
Queueing strategy: fifo
Output queue: 0/40 (size/max)
5 minute input rate 70886000 bits/sec, 5915 packets/sec
5 minute output rate 0 bits/sec, 0 packets/sec
 2981307 packets input, 4460035272 bytes, 0 no buffer
 Received 0 broadcasts (0 IP multicasts)
  0 runts, 0 giants, 0 throttles
  0 input errors, 0 CRC, 0 frame, 0 overrun, 0 ignored
  0 watchdog, 0 multicast, 0 pause input
 15 packets output, 5705 bytes, 0 underruns
  0 output errors, 0 collisions, 0 interface resets
  0 babbles, 0 late collision, 0 deferred
  0 lost carrier, 0 no carrier, 0 pause output
  0 output buffer failures, 0 output buffers swapped out

```

La raison de ce point peut être affichée par cette commande :

```

Router#show platform hardware qfp active infrastructure punt statistics type per-cause
Global Per Cause Statistics

```

```

Number of punt causes = 46

```

```

Per Punt Cause Statistics

```

Counter ID	Punt Cause Name	Packets Received	Packets Transmitted
00	RESERVED	0	0
01	MPLS_FRAG_REQUIRE	0	0
02	IPV4_OPTIONS	2981307	2963755

...

Vous pouvez également vérifier la commande **show ip traffic**.

```

Router#show ip traffic

```

```

IP statistics:

```

```

Rcvd: 2981307 total, 15 local destination
      0 format errors, 0 checksum errors, 0 bad hop count
      0 unknown protocol, 0 not a gateway
      0 security failures, 0 bad options, 2981307 with options
Opts: 2981307 end, 0 nop, 0 basic security, 0 loose source route
      0 timestamp, 0 extended security, 0 record route
      0 stream ID, 2981307 strict source route, 0 alert, 0 cipso, 0 ump
      0 other, 0 ignored
Frag: 0 reassembled, 0 timeouts, 0 couldn't reassemble
      0 fragmented, 0 fragments, 0 couldn't fragment
Bcast: 0 received, 0 sent
Mcast: 0 received, 0 sent
Sent: 23 generated, 525450 forwarded
Drop: 0 encapsulation failed, 0 unresolved, 0 no adjacency
      0 no route, 0 unicast RPF, 0 forced drop, 0 unsupported-addr
      0 options denied, 0 source IP address zero

```

...

[Limite des points par Punt Global Policer](#)

Dans le cas où trop de paquets punt sont destinés au routeur lui-même, le Taildrop compte avec PuntGlobalPolicerDrops par le compteur de dépôt QFP. Le régulateur global Punt protège le RP

d'une surcharge. Ces pertes sont visibles non par le paquet de transit mais par le paquet FOR_US.

```
Router#show platform hardware qfp active statistics drop | ex _0_
```

```
-----  
Global Drop Stats                               Octets           Packets  
-----  
PuntGlobalPolicerDrops                       155856           102  
TailDrop                                       4141792688       2768579  
...  

```

La raison de ce point peut être connue par cette commande :

```
Router#show platform hardware qfp active infrastructure punt statistics type per-cause  
Global Per Cause Statistics
```

```
Number of punt causes = 46
```

```
Per Punt Cause Statistics
```

Counter ID	Punt Cause Name	Packets Received	Packets Transmitted
00	RESERVED	0	0
01	MPLS_FRAG_REQUIRE	0	0
02	IPV4_OPTIONS	0	0
03	L2_control/legacy	0	0
04	PPP_CONTROL	0	0
05	CLNS_CONTROL	0	0
06	HDLC_KEEPALIVE	0	0
07	ARP	3	3
08	REVERSE_ARP	0	0
09	LMI_CONTROL	0	0
10	incomplete adjacency punt	0	0
11	FOR_US	5197865	2428755

[Pertes de paquets sur RP](#)

[Erreurs de paquets sur LSMPI](#)

Sur les routeurs de la gamme Cisco ASR 1000, le paquet est pointé d'ESP vers RP via l'interface LSMPI (Shared Memory Punt Interface) de Linux. LSMPI est l'interface virtuelle pour le transfert de paquets entre le noyau IOSd et Linux sur RP via la mémoire partagée Linux. Les paquets envoyés de l'ESP au RP sont reçus par le noyau Linux du RP. Le noyau Linux envoie ces paquets au processus IOSD via LSMPI. Si les compteurs d'erreur s'affichent sur LSMPI, il s'agit d'un défaut logiciel. Ouvrez un dossier TAC.

```
Router#show platform software infrastructure lsmpi
```

```
Lsmpi0 is up, line protocol is up Hardware is LSMPI MTU 1500 bytes, BW 1000000 Kbit, DLY 10  
usec, reliability 255/255, txload 1/255, rxload 1/255 Encapsulation ARPA, loopback not set  
Keepalive not set Unknown, Unknown, media type is unknown media type output flow-control is  
unsupported, input flow-control is unsupported ARP type: ARPA, ARP Timeout 04:00:00 Last input  
never, output never, output hang never Last clearing of "show interface" counters never Input  
queue: 0/1500/0/0 (size/max/drops/flushes); Total output drops: 0 Queueing strategy: fifo Output  
queue: 0/40 (size/max) 5 minute input rate 0 bits/sec, 0 packets/sec 5 minute output rate 0  
bits/sec, 0 packets/sec 15643 packets input, 0 bytes, 0 no buffer Received 0 broadcasts (0 IP  
multicasts) 0 runts, 0 giants, 0 throttles 1 input errors, 0 CRC, 3 frame, 0 overrun, 0 ignored,
```

```
0 abort
  0 watchdog, 0 multicast, 0 pause input
  295 packets output, 120491 bytes, 0 underruns
  0 output errors, 0 collisions, 0 interface resets
  0 output buffer failures, 0 output buffers swapped out
```

[Informations connexes](#)

- [Dépannage des arrêts des routeurs de services d'agrégation de la gamme Cisco ASR 1000](#)
- [Routeurs à services d'agrégation de la gamme Cisco ASR 1000 - Assistance produit](#)
- [Assistance produit routeurs](#)
- [Support et documentation techniques - Cisco Systems](#)