

Dépanner si GSR n'est pas accessible

Contenu

[Introduction](#)

[Conditions préalables](#)

[Conditions requises](#)

[Components Used](#)

[Dépannage](#)

[indication LED](#)

[Vue graphique du panneau avant](#)

[Débogage et récupération basés sur un diagramme de flux](#)

[Graphique de flux 1](#)

[Graphique de flux 2](#)

[Graphique 3](#)

[Discussions connexes de la communauté d'assistance Cisco](#)

Introduction

Ce document décrit les étapes à suivre pour dépanner le périphérique GSR12000 (exécutant IOS ou IOS-XR) dans des conditions où le périphérique est inaccessible.

Conditions préalables

Conditions requises

Cisco vous recommande d'avoir une connaissance de base de la plate-forme GSR12000.

Components Used

Ce document est limité aux routeurs de la gamme Cisco 12000.

The information in this document was created from the devices in a specific lab environment. All of the devices used in this document started with a cleared (default) configuration. If your network is live, make sure that you understand the potential impact of any command.

Dépannage

indication LED

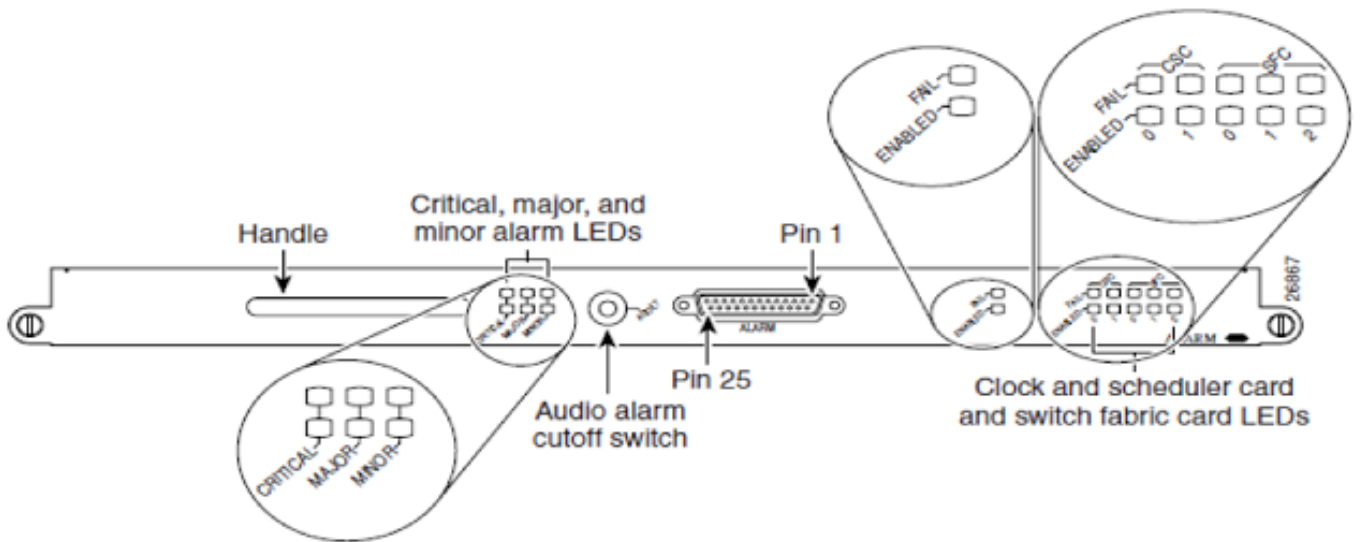
Notez les informations relatives aux DEL, comme indiqué dans ce tableau, avant de récupérer/débugger le noeud.

Sl.	module	info	État des DEL
-----	--------	------	--------------

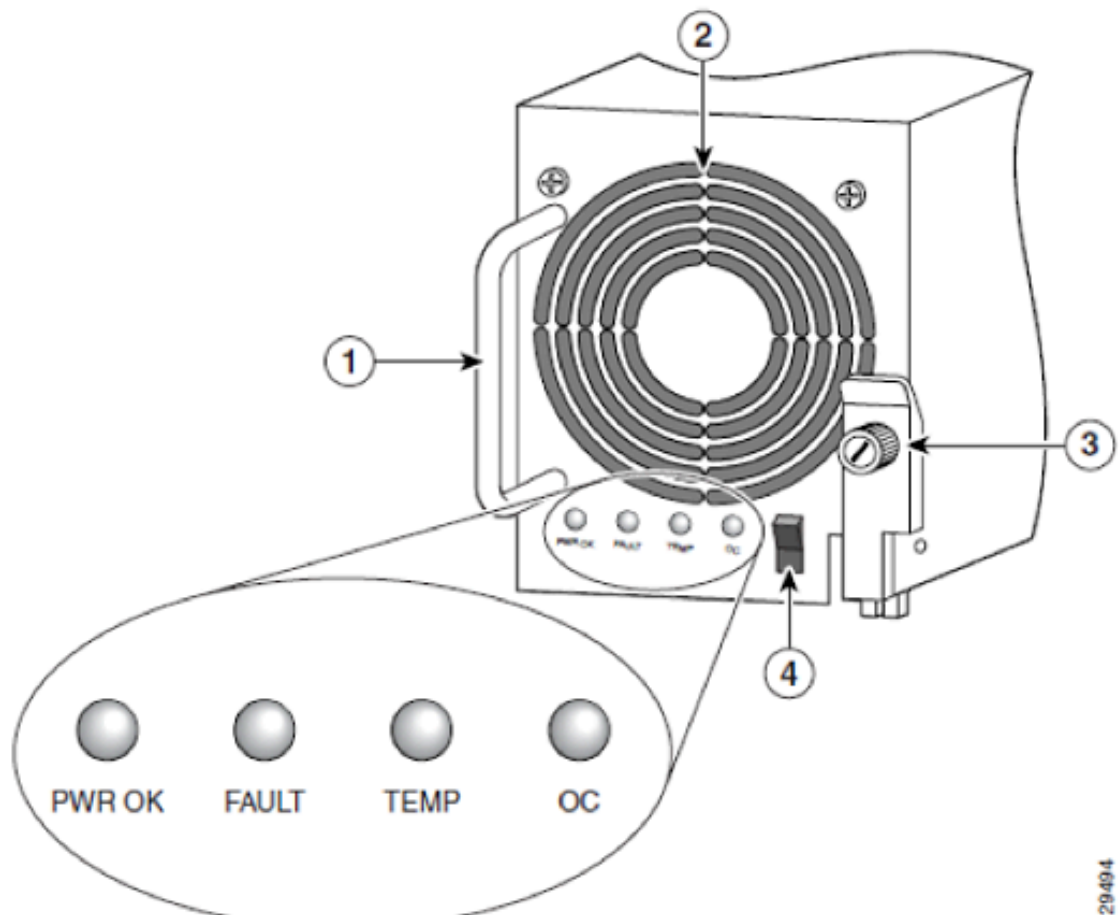
		PWR OK “ VERT ” => PEM est correct Sinon, l'un des voyants ci- dessous affiche une “ orange AMBER ”	PEM1 : PEM2 : PEM3 : PEM4 :
1	Alimentation/PEM	DÉFAILLANCE, OC(sur courant), TEMP(sur température) <i>Note: Les informations doivent être collectées pour tous les PEM installés dans le châssis</i> Il existe deux configurations de DEL ENABLED et FAIL une pour chaque carte de matrice (2 CSC + 3 SFC) et une pour carte d'alarme elle- même VERT indique activé AMBER indique un emplacement d'échec/vide Deux voyants d'état sont OK et FAIL	
2	Carte d'alarme		Carte d'alarme : CSC0 : CSC1 : SFC0 : SFC1 : SFC2 :
3	Souffleur	LED OK indiquant que le ventilateur est correct FAIL LED indique un problème de soufflerie Eng3 a un segment de LED “ IOX RUN ” pendant l'état stable.	TOP : BOT :
3	LC	Eng5 a un voyant sur la plaque VERT en état stable ou AMBER au démarrage ou EN RESET RP ACTV actif en état stable RP STBY de secours en état stable	Logement 0 à Emplacement 15
4	RP	Voyants Ethernet de la console d'enregistrement	ACTV : STBY :

Vue graphique du panneau avant

Panneau avant de la carte d'alarme montrant les différents voyants



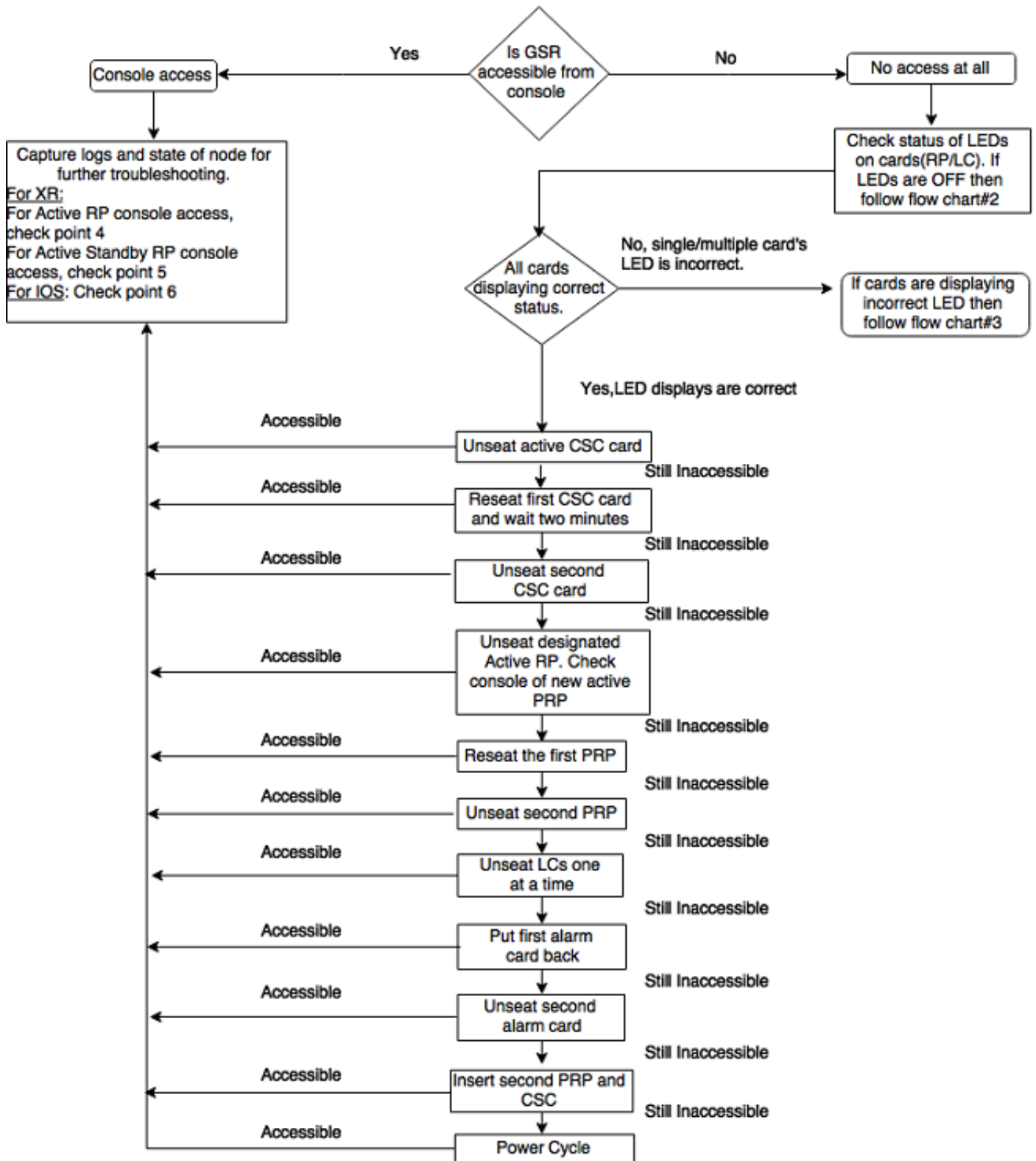
Panneau avant PEM (Privacy Enhanced Mail) montrant les voyants PEM Staus



Débogage et récupération basés sur un diagramme de flux

Graphique de flux 1

Vérifiez les détails de la connexion à la console et l'accessibilité au serveur de terminal est établie.



Graphique de flux 2

Si l'accès à la console n'est pas disponible, utilisez cet organigramme.

