

# Configuration et dépannage de mVPN Extranet sur Cisco IOS-XR

## Contenu

[Introduction](#)

[Conditions préalables](#)

[Conditions requises](#)

[Components Used](#)

[Présentation de mVPN](#)

[Schémas](#)

[Présentation de l'assistance](#)

[Option 1](#)

[Support Option 2](#)

[Exemples](#)

[Profil 0](#)

[Exemple 1.1 . Option 1. Le MVRF source se trouve sur le MVRF du récepteur](#)

[Exemple 1.2 . Option 2. Le MVRF du récepteur se trouve sur le MVRF source](#)

[Exemple 1.3 . Option 3. Un MVRF de transport est utilisé](#)

[Extranet mVPN sur IOS-XR : Profil 0 - Option 3 Un MVRF de transport est utilisé](#)

[Exemple 1.4 . Extranet local](#)

[Profil 14](#)

[Exemple 2.1 . Option 1. Le MVRF source se trouve sur le MVRF du récepteur](#)

[Exemple 2.2 . Option 2. Le MVRF du récepteur se trouve sur le MVRF source](#)

[Exemple 2.3 . Option 3. Un MVRF de transport est utilisé](#)

[Exemple 2.4 . Extranet local](#)

## Introduction

Ce document décrit l'Extranet mVPN et fournit des exemples de configuration dans Cisco IOS®XR.

## Conditions préalables

### Conditions requises

Aucune spécification déterminée n'est requise pour ce document.

### Components Used

Ce document est spécifique à Cisco IOS XR, mais il n'est pas limité à une version logicielle ou matérielle spécifique.

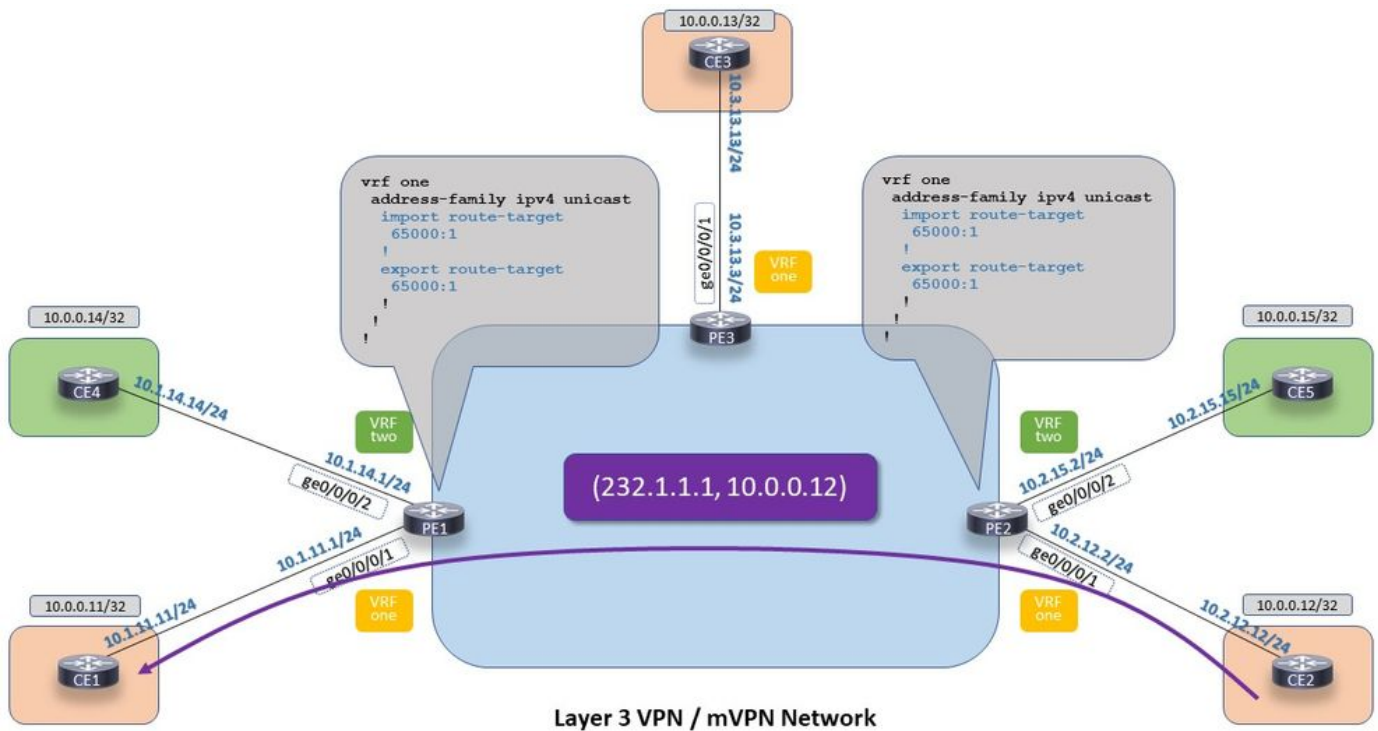
The information in this document was created from the devices in a specific lab environment. All of

the devices used in this document started with a cleared (default) configuration. Si votre réseau est en ligne, assurez-vous de bien comprendre l'incidence possible des commandes.

## Présentation de mVPN

La multidiffusion est prise en charge dans les VPN multidiffusion (mVPN). mVPN utilise les mêmes concepts VRF (Virtual Routing and Forwarding) que les réseaux VPN de couche 3 de monodiffusion.

Cette image montre le transfert de multidiffusion intra-VRF (en utilisant le profil 0).



Extranet mVPN sur IOS-XR : Flux de paquets multidiffusion pour MVRF Intranet

Image 1. Multicast Packet Flow pour Intranet MVRF

La multidiffusion repose sur le protocole RPF (Reverse Path Forwarding). Cela s'applique également au trafic de multidiffusion entre VRF. Cela signifie que pour que la multidiffusion circule d'un VRF à un autre VRF, il est nécessaire d'avoir un VRF à RPF pour la source du trafic de multidiffusion vers un autre VRF. Ainsi, la route pour la source de multidiffusion doit être disponible sur la table de routage VRF du récepteur sur le routeur PE. Il existe deux façons de s'assurer que le RPF réussit dans le contexte VRF.

1. Basé sur la base d'informations de routage (RIB). Cela signifie que la route d'un VRF -le VRF source- doit être fuitée dans l'autre VRF - le VRF récepteur. Pour ce faire, il faudra utiliser la fonction d'importation et d'exportation pour les cibles de routage (RT).
2. Basé sur RPL (Route Policy Language). Cela signifie que le RPF réussit grâce à une politique de route qui force le RPF vers un VRF et/ou une interface (dans un autre VRF).

Un routeur PE n'annonce pas à nouveau une route VPN. Si un routeur PE a reçu une route VPN d'un routeur PE distant et l'a importée dans VRF 1, il ne peut pas exporter localement ce préfixe VPN de VRF 1 vers VRF 2. Peu importe qu'il y ait ou non une route d'importation de cible de route de VRF 1 vers VRF 2 localement sur ce routeur PE, l'importation dans VRF 2 n'a pas lieu.

La multidiffusion concerne la réussite du protocole RPF. Gardez toujours un oeil sur RPF. Pour que la multidiffusion extranet fonctionne, le RPF doit être d'un VRF à un autre, du récepteur au VRF source. Par conséquent, il doit y avoir une route de monodiffusion pour la source dans le VRF du récepteur vers le VRF source.

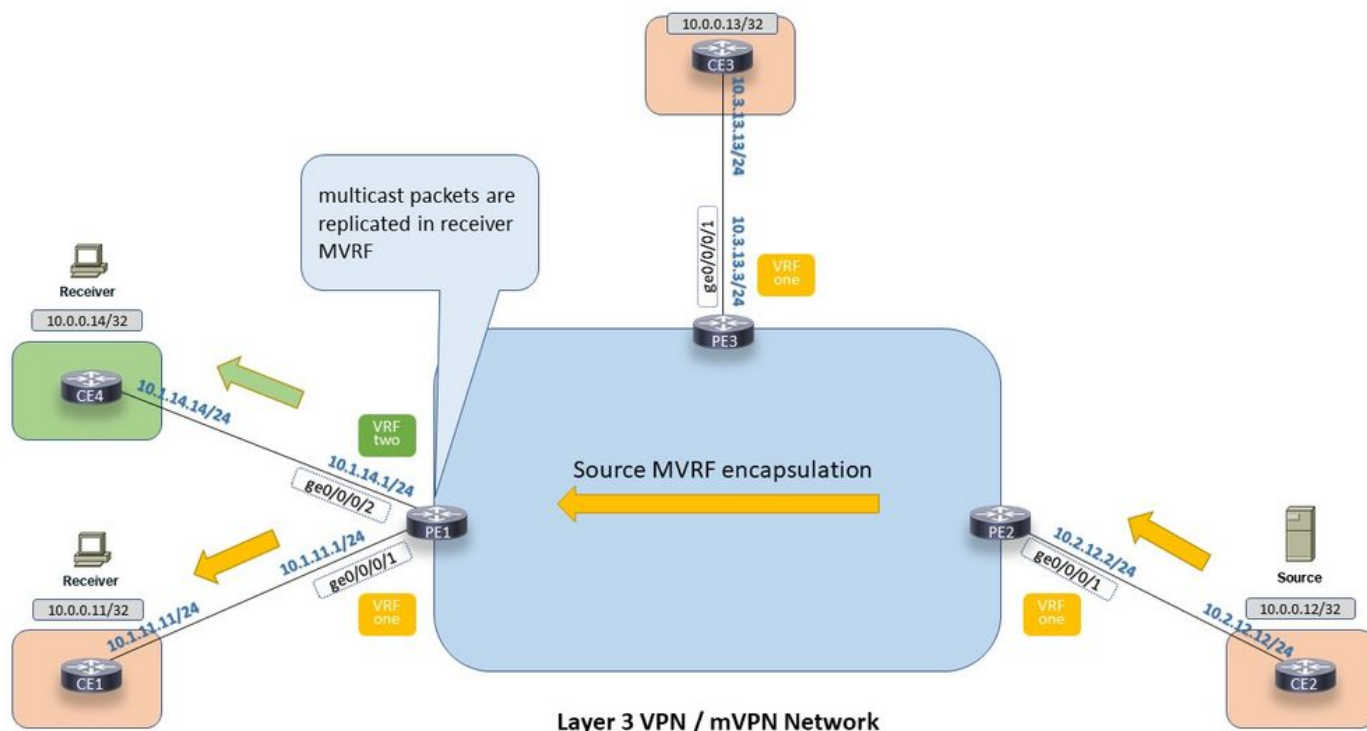
Lmdt : Arborescence de distribution multidiffusion étiquetée

## Schémas

Cisco IOS XE prend également en charge mVPN extranet. Dans le passé, IOS (-XE) a introduit deux schémas pour réaliser extranet mVPN. Ils sont appelés option 1 et option 2. IOS-XR prend en charge extranet avec les mêmes schémas.

Option 1 : La source MVRF (Multicast Virtual Routing and Forwarding) se trouve sur le MVRF du récepteur. Cela signifie que le VRF (VRF source) sur le routeur PE d'entrée pour le trafic de multidiffusion est également configuré sur le routeur PE de sortie avec les cibles de routage appropriées.

Regardez l'image 2. Il affiche le flux de paquets de multidiffusion pour l'option 1.



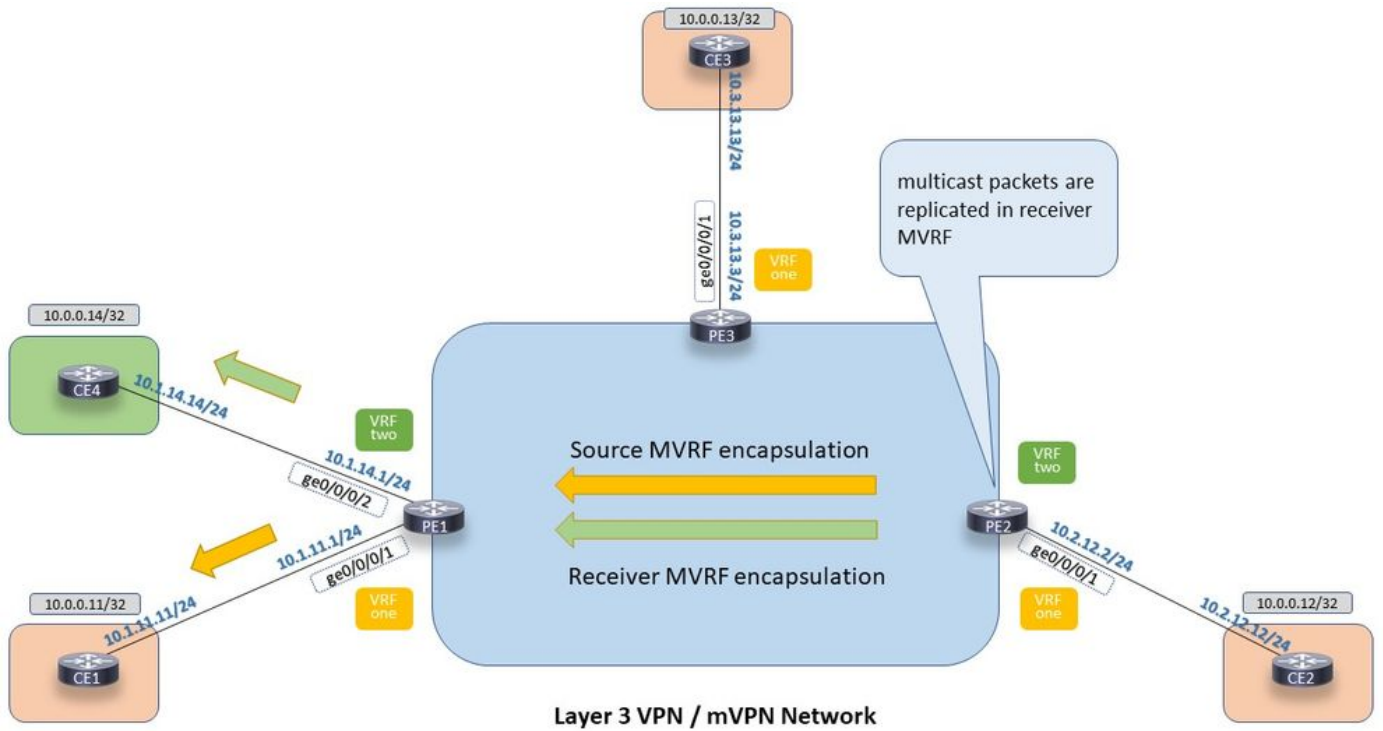
Extranet mVPN sur IOS-XR : Flux de paquets multidiffusion pour l'extranet Option 1

Image 2. Flux de paquets multidiffusion pour l'option 1 Extranet.

Le trafic de multidiffusion traverse le réseau principal et utilise l'encapsulation du MVRF source.

Option 2 : Le MVRF du récepteur se trouve sur le MVRF source. Cela signifie que le VRF (VRF récepteur) sur le routeur PE de sortie pour le trafic de multidiffusion est également configuré sur le routeur PE d'entrée avec les cibles de routage appropriées.

Regardez l'image 3. Il affiche le flux de paquets de multidiffusion pour l'option 2.



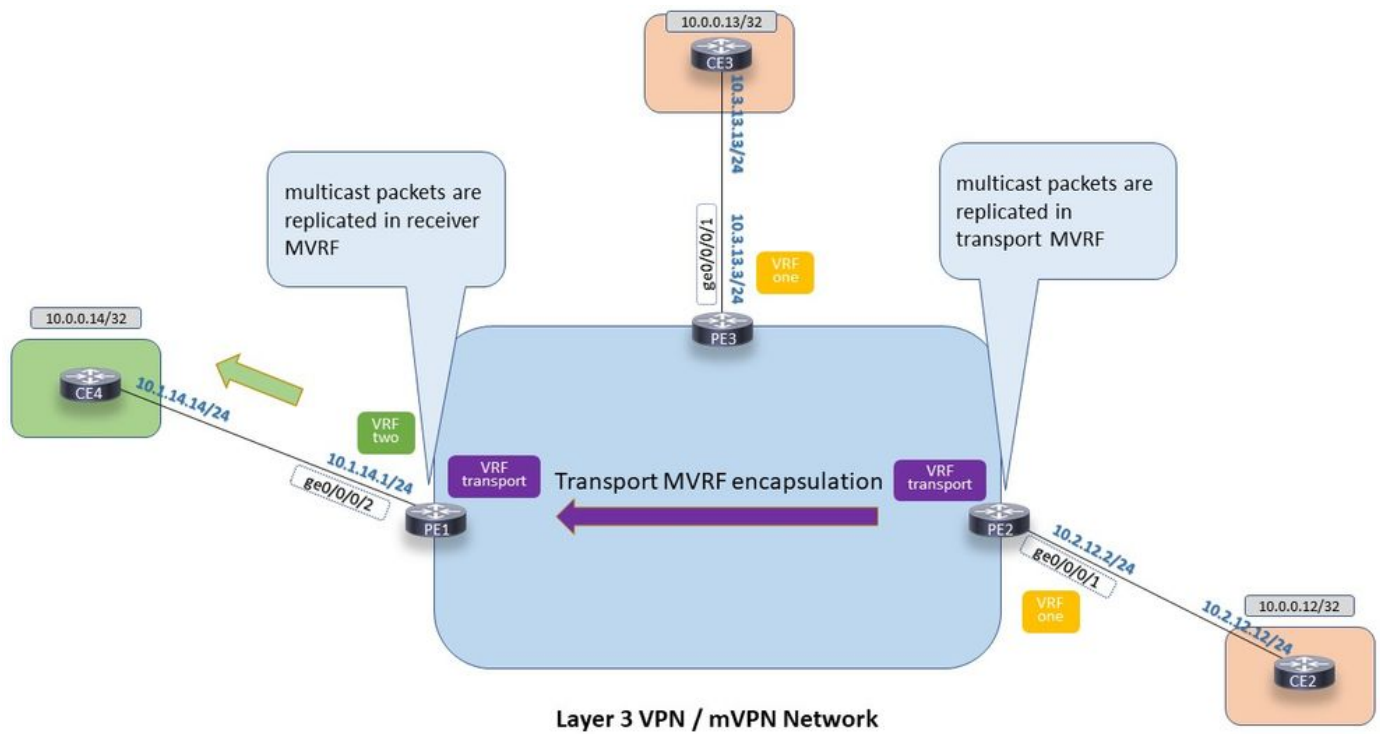
### Extranet mVPN sur IOS-XR : Flux de paquets multidiffusion pour Extranet Option 2

Image 3. Flux de paquets multidiffusion pour l'option Extranet 2.

Le trafic de multidiffusion traverse le réseau principal et utilise l'encapsulation du MVRF source et du MVRF récepteur. Ainsi, le trafic de multidiffusion utilise deux fois plus de bande passante dans le réseau principal.

Il existe une troisième option, une solution hybride entre les options 1 et 2.

Option 3 : Un MVRF de transport est utilisé. Le routeur PE d'entrée extranet le trafic de multidiffusion du VRF source vers le VRF de transport. Le routeur PE de sortie extrait le trafic de multidiffusion du VRF de transport vers le VRF du récepteur. Ce MVRF de transport n'est associé à aucune interface client.



Extranet mVPN sur IOS-XR : Flux de paquets multidiffusion pour l'extranet à l'aide d'un troisième VRF, le VRF de transport

Image 4. Multicast Packet flow for Extranet utilisant un troisième VRF, le VRF de transport.

## Présentation de l'assistance

### Option 1

Tous les profils sont pris en charge par RPL.

Seuls les profils qui utilisent le protocole d'arbre principal multicast (profil 0, 3 et 11) prennent en charge l'extranet mVPN basé sur RIB.

### Support Option 2

Tous les profils prennent en charge la prise en charge RPL et RIB, à l'exception des profils qui utilisent la signalisation Client avec BGP (par exemple, les profils 2, 11, ...). Ces derniers ne prennent en charge que l'option 2 de manière spéciale. L'exemple 2.2 illustre ceci.

Regardez ici une présentation et une configuration des différents profils : [Configuration des profils mVPN dans Cisco IOS-XR](#)

## Exemples

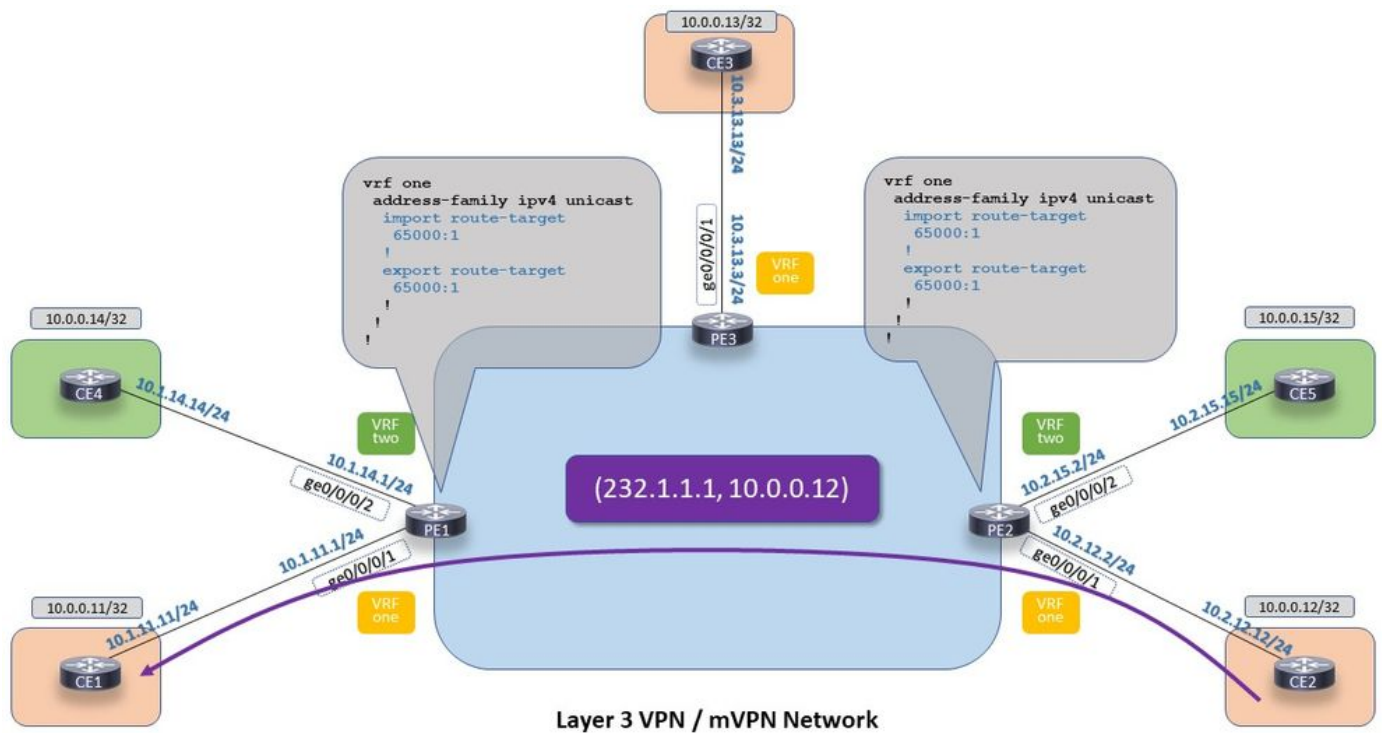
Notez les indicateurs EX ou Extranet des entrées MRIB (Multicast RIB). Ils sont présents dans le VRF source et récepteur, sur les entrées de multidiffusion et sur les interfaces.

### Profil 0

Le profil 0 utilise le MDT par défaut, avec la signalisation multicast PIM dans la sous-couche et la superposition (contexte VRF).

Ce profil prend en charge les options 1 et 2 (et donc 3).

L'image 5 montre le trafic de multidiffusion intra-VRF, VRF 1 à VRF 1.



Extranet mVPN sur IOS-XR : Profil 0 - Flux de paquets multidiffusion pour MVRF intranet

Image 5 Profile 0 - Multicast Packet flow pour Intranet MVRF

Configuration du profil 0.

```
multicast-routing
vrf one
address-family ipv4
interface GigabitEthernet0/0/0/1
enable
!
mdt source Loopback0
mdt default ipv4 239.1.1.1
!
!
```

```
router pim
vrf one
address-family ipv4
ssm range SSM-range-vrf-one
!
!
```

Notez que le profil 0 est le seul profil qui ne nécessite pas de commande de topologie RPF.

Vous pouvez également configurer la commande de topologie RPF pour le profil 0.

```
router pim
 vrf one
  address-family ipv4
    rpf topology route-policy profile-0
    ssm range SSM-range-vrf-one
  !
  !
  !

route-policy profile-0
 set core-tree pim-default
end-policy
!
```

Le résultat de l'entrée MRIB sur la sortie PE 1 ressemble à ceci :

```
RP/0/0/CPU0:PE1#show mrib vrf one route 232.1.1.1 10.0.0.12

IP Multicast Routing Information Base
Entry flags: L - Domain-Local Source, E - External Source to the Domain,
  C - Directly-Connected Check, S - Signal, IA - Inherit Accept,
  IF - Inherit From, D - Drop, ME - MDT Encap, EID - Encap ID,
  MD - MDT Decap, MT - MDT Threshold Crossed, MH - MDT interface handle
  CD - Conditional Decap, MPLS - MPLS Decap, EX - Extranet
  MoFE - MoFRR Enabled, MoFS - MoFRR State, MoFP - MoFRR Primary
  MoFB - MoFRR Backup, RPFID - RPF ID Set, X - VXLAN
Interface flags: F - Forward, A - Accept, IC - Internal Copy,
  NS - Negate Signal, DP - Don't Preserve, SP - Signal Present,
  II - Internal Interest, ID - Internal Disinterest, LI - Local Interest,
  LD - Local Disinterest, DI - Decapsulation Interface
  EI - Encapsulation Interface, MI - MDT Interface, LVIF - MPLS Encap,
  EX - Extranet, A2 - Secondary Accept, MT - MDT Threshold Crossed,
  MA - Data MDT Assigned, LMI - mLDP MDT Interface, TMI - P2MP-TE MDT Interface
  IRMI - IR MDT Interface, TRMI - TREE SID MDT Interface

(10.0.0.12,232.1.1.1) RPF nbr: 10.0.0.2 Flags: RPF
Up: 01:15:06
Incoming Interface List
  mdtone Flags: A MI, Up: 01:06:10
Outgoing Interface List
  GigabitEthernet0/0/0/1 Flags: F NS, Up: 01:15:06
```

Le RPF pointe vers mdtone, qui est l'arbre de distribution multidiffusion (MDT) pour le VRF 1.

```
RP/0/0/CPU0:PE1#show pim vrf one rpf 10.0.0.12
Table: IPv4-Unicast-default
* 10.0.0.12/32 [200/0]
  via mdtone with rpf neighbor 10.0.0.2
  Connector: 65000:1002:10.0.0.2, Nexthop: 10.0.0.2
```

```
RP/0/0/CPU0:PE2#show mrib vrf one route 232.1.1.1 10.0.0.12

IP Multicast Routing Information Base
Entry flags: L - Domain-Local Source, E - External Source to the Domain,
  C - Directly-Connected Check, S - Signal, IA - Inherit Accept,
  IF - Inherit From, D - Drop, ME - MDT Encap, EID - Encap ID,
  MD - MDT Decap, MT - MDT Threshold Crossed, MH - MDT interface handle
  CD - Conditional Decap, MPLS - MPLS Decap, EX - Extranet
```

MoFE - MoFRR Enabled, MoFS - MoFRR State, MoFP - MoFRR Primary

MoFB - MoFRR Backup, RPFID - RPF ID Set, X - VXLAN

Interface flags: F - Forward, A - Accept, IC - Internal Copy,

NS - Negate Signal, DP - Don't Preserve, SP - Signal Present,

II - Internal Interest, ID - Internal Disinterest, LI - Local Interest,

LD - Local Disinterest, DI - Decapsulation Interface

EI - Encapsulation Interface, MI - MDT Interface, LVIF - MPLS Encap,

EX - Extranet, A2 - Secondary Accept, MT - MDT Threshold Crossed,

MA - Data MDT Assigned, LMI - mLDP MDT Interface, TMI - P2MP-TE MDT Interface

IRMI - IR MDT Interface, TRMI - TREE SID MDT Interface

```
(10.0.0.12,232.1.1.1) RPF nbr: 10.2.12.12 Flags: RPF
```

```
Up: 01:14:26
```

```
Incoming Interface List
```

```
GigabitEthernet0/0/0/1 Flags: A, Up: 01:14:26
```

```
Outgoing Interface List
```

```
mdtone Flags: F MI, Up: 01:06:51
```

```
RP/0/0/CPU0:PE2#show pim vrf one rpf 10.0.0.12
```

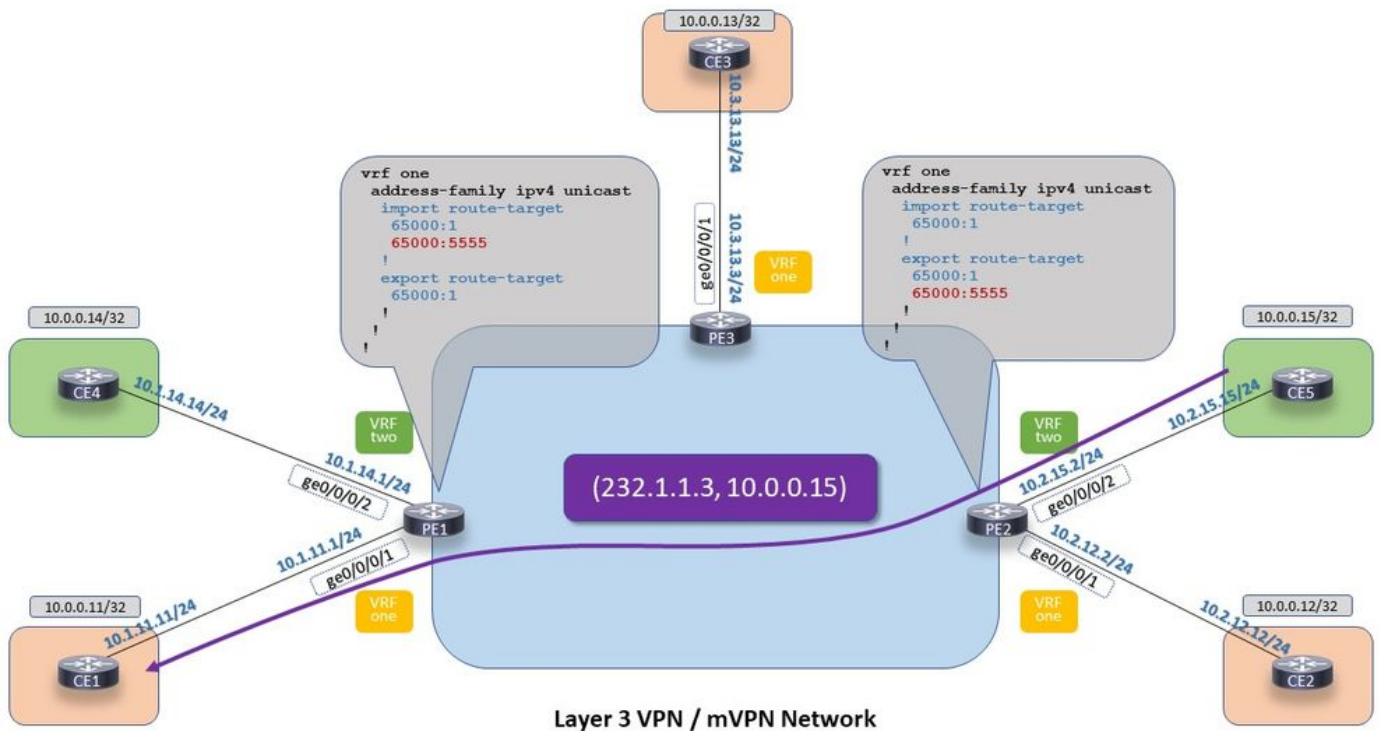
```
Table: IPv4-Unicast-default
```

```
* 10.0.0.12/32 [20/0]
```

```
via GigabitEthernet0/0/0/1 with rpf neighbor 10.2.12.12
```

### Exemple 1.1 . Option 1. Le MVRF source se trouve sur le MVRF du récepteur

Le profil 0 prend en charge l'option 1 basée sur les routeurs RIB. La route vers la source doit être présente dans le VRF du récepteur.



Extranet mVPN sur IOS-XR : Profil 0 - Option 1 Le MVRF source se trouve sur le MVRF récepteur

Image 6. Profil 0 - Option 1. Le MVRF source se trouve sur le MVRF récepteur

L'image 6 montre que le routeur PE d'entrée PE, PE2, annonce la route source à partir de VRF 2, le VRF source, avec route-target 65000:555. Le routeur PE de sortie, PE1, importe les routes avec cette cible de route dans VRF 1, le VRF récepteur.



VRF 1 et VRF 2 utilisent le profil 0.

```
multicast-routing
address-family ipv4
interface Loopback0
  enable
!
interface GigabitEthernet0/0/0/0
  enable
!
!
vrf one
address-family ipv4
  interface GigabitEthernet0/0/0/1
    enable
  !
  mdt source Loopback0
  mdt default ipv4 239.1.1.1
  !
  !
vrf two
address-family ipv4
  interface GigabitEthernet0/0/0/2
    enable
  !
  mdt source Loopback0
  mdt default ipv4 239.1.1.2
  !

router pim
address-family ipv4
ssm range SSM-range
!
vrf one
address-family ipv4
  ssm range SSM-range-vrf-one
  !
  !
vrf two
address-family ipv4
  ssm range SSM-range-vrf-two
  !
  !
!
```

Le routeur PE d'entrée, PE2, exporte la route source avec la cible de route 65000:5555. Le routeur PE de sortie, PE1, importe cette route avec route-target 65000:5555 dans VRF one.

```
RP/0/0/CPU0:PE1#show mrib vrf one route 232.1.1.3 10.0.0.15
```

```
IP Multicast Routing Information Base
Entry flags: L - Domain-Local Source, E - External Source to the Domain,
  C - Directly-Connected Check, S - Signal, IA - Inherit Accept,
  IF - Inherit From, D - Drop, ME - MDT Encap, EID - Encap ID,
  MD - MDT Decap, MT - MDT Threshold Crossed, MH - MDT interface handle
  CD - Conditional Decap, MPLS - MPLS Decap, EX - Extranet
  MoFE - MoFRR Enabled, MoFS - MoFRR State, MoFP - MoFRR Primary
  MoFB - MoFRR Backup, RPFID - RPF ID Set, X - VXLAN
Interface flags: F - Forward, A - Accept, IC - Internal Copy,
  NS - Negate Signal, DP - Don't Preserve, SP - Signal Present,
  II - Internal Interest, ID - Internal Disinterest, LI - Local Interest,
```

LD - Local Disinterest, DI - Decapsulation Interface  
EI - Encapsulation Interface, MI - MDT Interface, LVIF - MPLS Encap,  
EX - Extranet, A2 - Secondary Accept, MT - MDT Threshold Crossed,  
MA - Data MDT Assigned, LMI - mLDP MDT Interface, TMI - P2MP-TE MDT Interface  
IRMI - IR MDT Interface, TRMI - TREE SID MDT Interface

(10.0.0.15,232.1.1.3) RPF TID: 0xe0000011 Flags: RPF EX

Up: 01:36:16

Outgoing Interface List

GigabitEthernet0/0/0/1 Flags: F NS, Up: 01:36:16

RP/0/0/CPU0:PE1#show pim vrf one rpf 10.0.0.15

Table: IPv4-Unicast-default

\* 10.0.0.15/32 [200/0]

via VRF:two with rpf neighbor 10.0.0.2

Connector: 65000:2002:10.0.0.2, Nexthop: 10.0.0.2

**Comment le routeur PE de sortie, PE1, sait-il que le protocole RPF doit se produire dans le VRF deux ?**

**La route de monodiffusion vpn4 BGP dans VRF 1 ressemble à ceci :**

RP/0/0/CPU0:PE1#show bgp vpnv4 unicast vrf one 10.0.0.15/32

BGP routing table entry for 10.0.0.15/32, Route Distinguisher: 65000:1001

Versions:

Process	bRIB/RIB	SendTblVer
---------	----------	------------

Speaker	65	65
---------	----	----

Last Modified: Nov 21 19:09:22.469 for 00:14:33

Paths: (1 available, best #1)

Not advertised to any peer

Path #1: Received by speaker 0

Not advertised to any peer

65005

10.0.0.2 (metric 3) from 10.0.0.4 (10.0.0.2)

Received Label 24006

Origin IGP, metric 0, localpref 100, valid, internal, best, group-best, import-candidate, imported

Received Path ID 0, Local Path ID 1, version 65

Extended community: RT:65000:2 RT:65000:5555

Originator: 10.0.0.2, Cluster list: 10.0.0.4

Connector: type: 1, Value:65000:2002:10.0.0.2

Source AFI: VPNv4 Unicast, Source VRF: default, Source Route Distinguisher: 65000:2002

**Cette distinction de route est liée à un VRF. PE1 récupère l'adresse de groupe de multidiffusion utilisée pour cette RD (Route Distinguisher) par une recherche de la RD dans la table ipv4 mdt de la famille d'adresses BGP.**

RP/0/0/CPU0:PE1#show bgp ipv4 mdt rd 65000:2002 10.0.0.2

BGP routing table entry for 10.0.0.2/96, Route Distinguisher: 65000:2002

Versions:

Process	bRIB/RIB	SendTblVer
---------	----------	------------

Speaker	6	6
---------	---	---

Last Modified: Nov 21 17:26:11.469 for 01:58:30

Paths: (1 available, best #1)

Not advertised to any peer

Path #1: Received by speaker 0

Not advertised to any peer

Local

10.0.0.2 (metric 3) from 10.0.0.4 (10.0.0.2)

Origin IGP, localpref 100, valid, internal, best, group-best

Received Path ID 0, Local Path ID 1, version 6

Originator: 10.0.0.2, Cluster list: 10.0.0.4  
MDT group address: 239.1.1.2

Cette adresse de groupe 239.1.1.2 est l'adresse de groupe utilisée par VRF deux. Chaque routeur PE, qui inclut ce routeur PE1, a ce groupe configuré comme adresse de groupe MDT par défaut pour VRF deux.

```
RP/0/0/CPU0:PE1#show mrib vrf two route 232.1.1.3 10.0.0.15
```

```
IP Multicast Routing Information Base
Entry flags: L - Domain-Local Source, E - External Source to the Domain,
             C - Directly-Connected Check, S - Signal, IA - Inherit Accept,
             IF - Inherit From, D - Drop, ME - MDT Encap, EID - Encap ID,
             MD - MDT Decap, MT - MDT Threshold Crossed, MH - MDT interface handle
             CD - Conditional Decap, MPLS - MPLS Decap, EX - Extranet
             MoFE - MoFRR Enabled, MoFS - MoFRR State, MoFP - MoFRR Primary
             MoFB - MoFRR Backup, RPFID - RPF ID Set, X - VXLAN
Interface flags: F - Forward, A - Accept, IC - Internal Copy,
                NS - Negate Signal, DP - Don't Preserve, SP - Signal Present,
                II - Internal Interest, ID - Internal Disinterest, LI - Local Interest,
                LD - Local Disinterest, DI - Decapsulation Interface
                EI - Encapsulation Interface, MI - MDT Interface, LVIF - MPLS Encap,
                EX - Extranet, A2 - Secondary Accept, MT - MDT Threshold Crossed,
                MA - Data MDT Assigned, LMI - mLDP MDT Interface, TMI - P2MP-TE MDT Interface
                IRMI - IR MDT Interface, TRMI - TREE SID MDT Interface
```

```
(10.0.0.15,232.1.1.3) RPF nbr: 10.0.0.2 Flags: RPF EX
Up: 00:05:11
Incoming Interface List
  mdttwo Flags: A MI, Up: 00:05:11
Outgoing Interface List
  GigabitEthernet0/0/0/1 Flags: F NS EX, Up 00:05:11
```

```
RP/0/0/CPU0:PE1#show pim vrf two rpf 10.0.0.15
Table: IPv4-Unicast-default
* 10.0.0.15/32 [200/0]
  via mdttwo with rpf neighbor 10.0.0.2
  Connector: 65000:2002:10.0.0.2, Nexthop: 10.0.0.2
```

Le trafic de multidiffusion utilise le MDT de données par défaut ou un MDT de données du VRF deux pour traverser le réseau principal.

```
RP/0/0/CPU0:PE2#show mrib vrf two route 232.1.1.3 10.0.0.15
```

```
IP Multicast Routing Information Base
Entry flags: L - Domain-Local Source, E - External Source to the Domain,
             C - Directly-Connected Check, S - Signal, IA - Inherit Accept,
             IF - Inherit From, D - Drop, ME - MDT Encap, EID - Encap ID,
             MD - MDT Decap, MT - MDT Threshold Crossed, MH - MDT interface handle
             CD - Conditional Decap, MPLS - MPLS Decap, EX - Extranet
             MoFE - MoFRR Enabled, MoFS - MoFRR State, MoFP - MoFRR Primary
             MoFB - MoFRR Backup, RPFID - RPF ID Set, X - VXLAN
Interface flags: F - Forward, A - Accept, IC - Internal Copy,
                NS - Negate Signal, DP - Don't Preserve, SP - Signal Present,
                II - Internal Interest, ID - Internal Disinterest, LI - Local Interest,
                LD - Local Disinterest, DI - Decapsulation Interface
                EI - Encapsulation Interface, MI - MDT Interface, LVIF - MPLS Encap,
                EX - Extranet, A2 - Secondary Accept, MT - MDT Threshold Crossed,
                MA - Data MDT Assigned, LMI - mLDP MDT Interface, TMI - P2MP-TE MDT Interface
                IRMI - IR MDT Interface, TRMI - TREE SID MDT Interface
```

```
(10.0.0.15,232.1.1.3) RPF nbr: 10.2.15.15 Flags: RPF
```

```

Up: 00:02:49
Incoming Interface List
  GigabitEthernet0/0/0/2 Flags: A, Up: 00:02:49
Outgoing Interface List
  mdttwo Flags: F MI, Up: 00:02:49

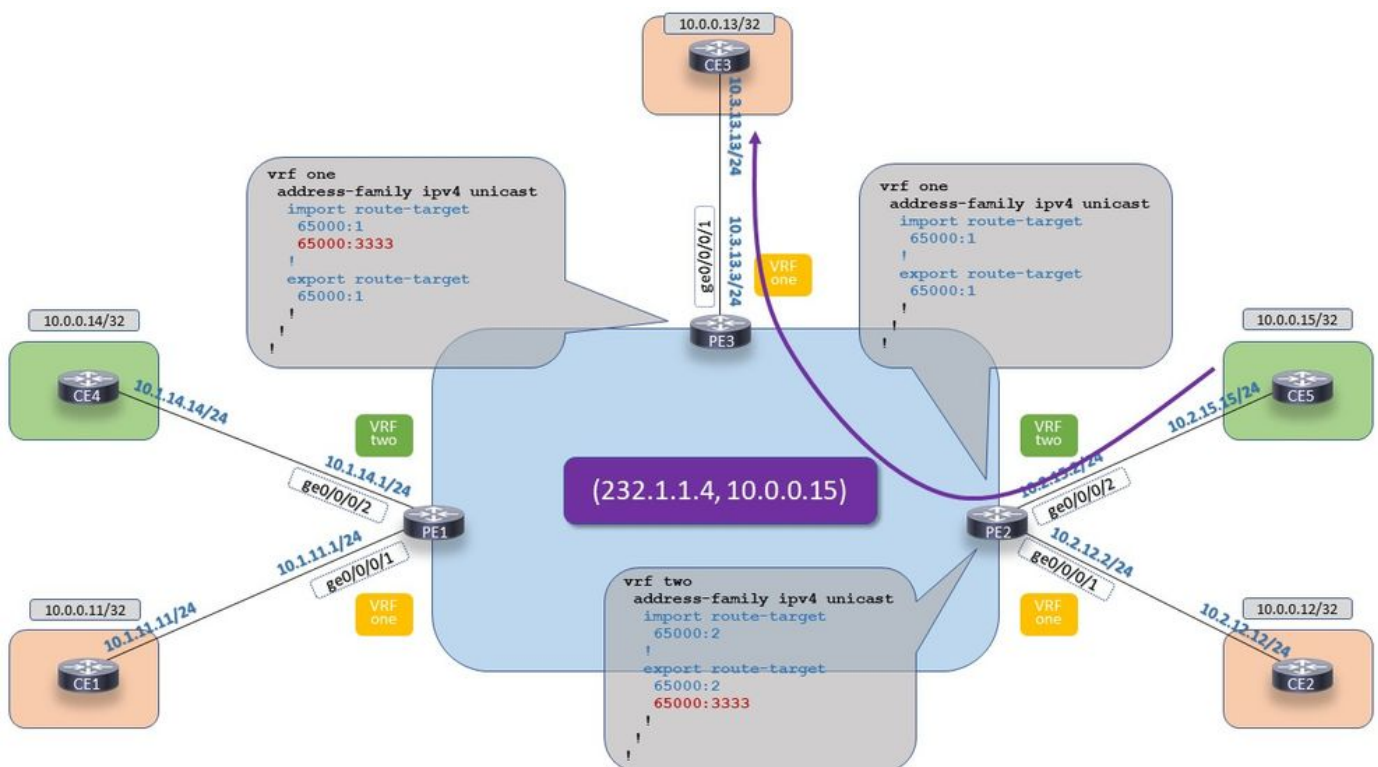
```

Il n'y a pas d'état pour (10.0.0.15, 232.1.1.3) sur PE en entrée, PE2, dans un VRF, si un VRF est même présent sur le routeur PE en entrée, PE2.

La méthode alternative à la méthode basée sur RIB est la méthode basée sur RPL. Cela signifie qu'une stratégie de route est utilisée pour modifier le protocole RPF. Voir l'exemple 2.1 pour un exemple de cette stratégie de route RPF.

### Exemple 1.2 . Option 2. Le MVRF du récepteur se trouve sur le MVRF source

Il s'agit de l'approche fondée sur la RIB.



Extranet mVPN sur IOS-XR : Profil 0 - Option 2 Le MVRF du récepteur se trouve sur le MVRF source

Image 7 Profile 0 - Option 2 Le récepteur MVRF se trouve sur le MVRF source

Une route-Target est utilisée pour importer deux routes VRF dans VRF une sur le PE récepteur, PE3.

Le PE d'entrée, PE2, a besoin d'une route statique dans VRF 1 (VRF récepteur) pointée vers VRF 2 (VRF source) pour que le RPF réussisse sur le routeur PE d'entrée, PE2.

PE3 :

```

vrf one
address-family ipv4 unicast
import route-target

```

```

65000:1
65000:3333
!
export route-target
65000:1
!
PE2 :

```

```

vrf one
address-family ipv4 unicast
import route-target
65000:1
!
export route-target
65000:1
!

```

```

vrf two
address-family ipv4 unicast
import route-target
65000:2
!
export route-target
65000:2
65000:3333

```

```

router static
vrf one
address-family ipv4 unicast
10.0.0.15/32 vrf two GigabitEthernet0/0/0/2 10.2.15.15
!

```

Il n'est pas nécessaire de redistribuer cette route statique dans BGP. Cette route est annoncée dans le VRF 2, le VRF source. Le routeur PE de sortie, PE3, reçoit cette route car elle est annoncée par le routeur PE d'entrée, PE1, dans le VRF deux avec la cible de route 65000:333 qui est importé dans le VRF un sur PE3. La route statique est nécessaire pour que le routage RPF réussisse sur le VRF 1 sur le routeur PE d'entrée, PE2.

Le trafic de multidiffusion utilise le MDT de VRF 1 pour traverser le réseau principal.

```
RP/0/0/CPU0:PE3#show mrib vrf one route 232.1.1.4 10.0.0.15
```

```

IP Multicast Routing Information Base
Entry flags: L - Domain-Local Source, E - External Source to the Domain,
C - Directly-Connected Check, S - Signal, IA - Inherit Accept,
IF - Inherit From, D - Drop, ME - MDT Encap, EID - Encap ID,
MD - MDT Decap, MT - MDT Threshold Crossed, MH - MDT interface handle
CD - Conditional Decap, MPLS - MPLS Decap, EX - Extranet
MoFE - MoFRR Enabled, MoFS - MoFRR State, MoFP - MoFRR Primary
MoFB - MoFRR Backup, RPFID - RPF ID Set, X - VXLAN
Interface flags: F - Forward, A - Accept, IC - Internal Copy,
NS - Negate Signal, DP - Don't Preserve, SP - Signal Present,
II - Internal Interest, ID - Internal Disinterest, LI - Local Interest,
LD - Local Disinterest, DI - Decapsulation Interface
EI - Encapsulation Interface, MI - MDT Interface, LVIF - MPLS Encap,
EX - Extranet, A2 - Secondary Accept, MT - MDT Threshold Crossed,
MA - Data MDT Assigned, LMI - mLDP MDT Interface, TMI - P2MP-TE MDT Interface
IRMI - IR MDT Interface, TRMI - TREE SID MDT Interface

```

```
(10.0.0.15,232.1.1.4) RPF nbr: 10.0.0.2 Flags: RPF
```

```
Up: 14:54:08
Incoming Interface List
  mdtone Flags: A MI, Up: 00:16:47
Outgoing Interface List
  GigabitEthernet0/0/0/1 Flags: F NS, Up: 14:54:08
```

```
RP/0/0/CPU0:PE3#show route vrf one 10.0.0.15/32
Routing entry for 10.0.0.15/32
  Known via "bgp 65000", distance 200, metric 0, type internal
  Installed Nov 22 08:02:19.808 for 00:25:24
  Routing Descriptor Blocks
    10.0.0.2, from 10.0.0.4
      Nexthop in Vrf: "default", Table: "default", IPv4 Unicast, Table Id: 0xe0000000
      Route metric is 0
  No advertising protos.
```

```
RP/0/0/CPU0:PE3#show bgp vpnv4 unicast vrf one 10.0.0.15/32
BGP routing table entry for 10.0.0.15/32, Route Distinguisher: 65000:1003
Versions:
  Process          bRIB/RIB  SendTblVer
  Speaker          51        51
Last Modified: Nov 22 09:24:32.318 for 00:02:38
Paths: (1 available, best #1)
  Not advertised to any peer
  Path #1: Received by speaker 0
  Not advertised to any peer
  65005
    10.0.0.2 (metric 3) from 10.0.0.4 (10.0.0.2)
      Received Label 24006
      Origin IGP, metric 0, localpref 100, valid, internal, best, group-best, import-candidate,
imported
      Received Path ID 0, Local Path ID 1, version 51
      Extended community: RT:65000:2 RT:65000:3333
      Originator: 10.0.0.2, Cluster list: 10.0.0.4
      Connector: type: 1, Value:65000:2002:10.0.0.2
      Source AFI: VPNv4 Unicast, Source VRF: default, Source Route Distinguisher: 65000:2002
```

```
RP/0/0/CPU0:PE3#show pim vrf one rpf 10.0.0.15
Table: IPv4-Unicast-default
* 10.0.0.15/32 [200/0]
  via mdtone with rpf neighbor 10.0.0.2
  Connector: 65000:1002:10.0.0.2, Nexthop: 10.0.0.2
```

**PE2 a la tonalité d'interface sortante dans VRF 1 pour l'entrée MRIB, l'interface MDT de VRF 1.**

```
RP/0/0/CPU0:PE2#show mrrib vrf one route 232.1.1.4 10.0.0.15

IP Multicast Routing Information Base
Entry flags: L - Domain-Local Source, E - External Source to the Domain,
  C - Directly-Connected Check, S - Signal, IA - Inherit Accept,
  IF - Inherit From, D - Drop, ME - MDT Encap, EID - Encap ID,
  MD - MDT Decap, MT - MDT Threshold Crossed, MH - MDT interface handle
  CD - Conditional Decap, MPLS - MPLS Decap, EX - Extranet
  MoFE - MoFRR Enabled, MoFS - MoFRR State, MoFP - MoFRR Primary
  MoFB - MoFRR Backup, RPFID - RPF ID Set, X - VXLAN
Interface flags: F - Forward, A - Accept, IC - Internal Copy,
  NS - Negate Signal, DP - Don't Preserve, SP - Signal Present,
  II - Internal Interest, ID - Internal Disinterest, LI - Local Interest,
  LD - Local Disinterest, DI - Decapsulation Interface
  EI - Encapsulation Interface, MI - MDT Interface, LVIF - MPLS Encap,
  EX - Extranet, A2 - Secondary Accept, MT - MDT Threshold Crossed,
  MA - Data MDT Assigned, LMI - mLDP MDT Interface, TMI - P2MP-TE MDT Interface
```

IRMI - IR MDT Interface, TRMI - TREE SID MDT Interface

(10.0.0.15,232.1.1.4) RPF TID: 0xe0000011 Flags: RPF EX  
Up: 00:21:58

Incoming Interface List

GigabitEthernet0/0/0/2 Flags: A EX, Up: 00:21:58

Outgoing Interface List

mdtone Flags: F MI, Up: 00:21:58

**PE2 a la tonalité d'interface sortante également dans VRF 2 pour l'entrée MRIB, l'interface MDT de VRF 1.**

RP/0/0/CPU0:PE2#show mrib vrf two route 232.1.1.4 10.0.0.15

IP Multicast Routing Information Base

Entry flags: L - Domain-Local Source, E - External Source to the Domain,  
C - Directly-Connected Check, S - Signal, IA - Inherit Accept,  
IF - Inherit From, D - Drop, ME - MDT Encap, EID - Encap ID,  
MD - MDT Decap, MT - MDT Threshold Crossed, MH - MDT interface handle  
CD - Conditional Decap, MPLS - MPLS Decap, EX - Extranet  
MoFE - MoFRR Enabled, MoFS - MoFRR State, MoFP - MoFRR Primary  
MoFB - MoFRR Backup, RPFID - RPF ID Set, X - VXLAN

Interface flags: F - Forward, A - Accept, IC - Internal Copy,

NS - Negate Signal, DP - Don't Preserve, SP - Signal Present,  
II - Internal Interest, ID - Internal Disinterest, LI - Local Interest,  
LD - Local Disinterest, DI - Decapsulation Interface  
EI - Encapsulation Interface, MI - MDT Interface, LVIF - MPLS Encap,  
EX - Extranet, A2 - Secondary Accept, MT - MDT Threshold Crossed,  
MA - Data MDT Assigned, LMI - mLDP MDT Interface, TMI - P2MP-TE MDT Interface  
IRMI - IR MDT Interface, TRMI - TREE SID MDT Interface

(10.0.0.15,232.1.1.4) RPF nbr: 10.2.15.15 Flags: RPF EX  
Up: 00:18:39

Incoming Interface List

GigabitEthernet0/0/0/2 Flags: A, Up: 00:18:39

Outgoing Interface List

mdtone Flags: F MI EX, Up: 00:18:39

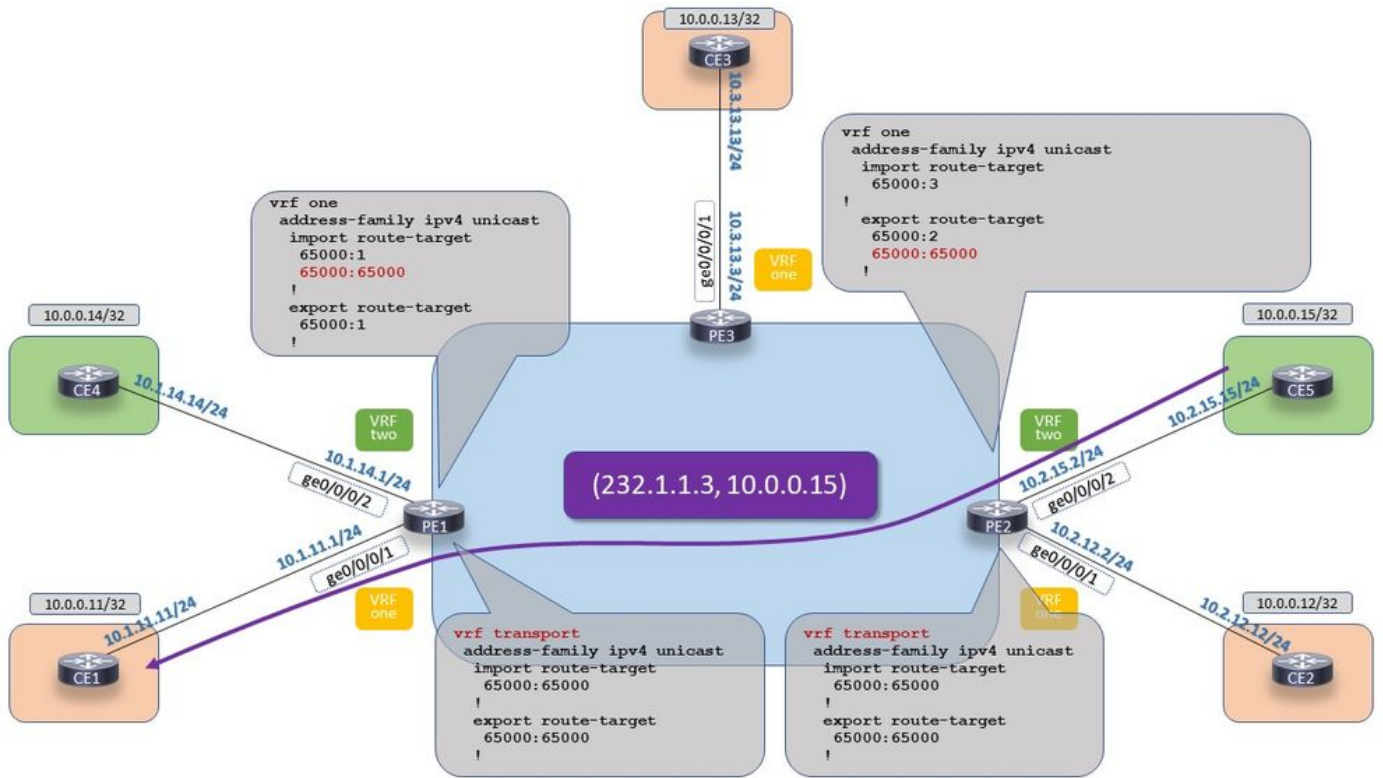
RP/0/0/CPU0:PE2#show pim vrf one rpf 10.0.0.15

Table: IPv4-Unicast-default

\* 10.0.0.15/32 [1/0]

via VRF:two,GigabitEthernet0/0/0/2 with rpf neighbor 10.2.15.15

**Exemple 1.3 . Option 3. Un MVRF de transport est utilisé**



## Extranet mVPN sur IOS-XR : Profil 0 - Option 3 Un MVRF de transport est utilisé

Image 8. Profil 0 - Option 3 Un MVRF de transport est utilisé

Le MVRF de transport n'a besoin d'aucune interface. Mais tout le reste doit être là : la configuration VRF, la configuration BGP, la configuration de routage multidiffusion et la configuration PIM du routeur.

La configuration de l'option 1 est sur PE de sortie, PE1 et la configuration de l'option 2 est sur PE d'entrée, PE2.

PE1 :

```
vrf one
address-family ipv4 unicast
import route-target
 65000:1
 65000:65000
!
export route-target
 65000:1
!
```

```
vrf transport
address-family ipv4 unicast
import route-target
 65000:65000
!
export route-target
 65000:65000
!
```

```
router bgp 65000
...
vrf one
```



```

rd 65000:1001
bgp unsafe-ebgp-policy
address-family ipv4 unicast
  redistribute connected
!
address-family ipv4 mvpn
!
neighbor 10.1.11.11
  remote-as 65001
  address-family ipv4 unicast
    route-policy pass-all in
    route-policy pass-all out
!
!
!
vrf transport
rd 65000:123
address-family ipv4 unicast
  redistribute static
!
address-family ipv4 mvpn
!

multicast-routing
vrf one
address-family ipv4
  interface GigabitEthernet0/0/0/1
    enable
!
  mdt source Loopback0
  mdt default ipv4 239.1.1.1
!
!
!

multicast-routing
vrf transport
address-family ipv4
  mdt source Loopback0
  mdt default ipv4 239.1.1.3
!
!

router pim
vrf one
address-family ipv4
  ssm range SSM-range-vrf-one
!
!
!

router pim
vrf transport
address-family ipv4
  ssm range SSM-range-vrf-transport
!
PE2 :

vrf two
address-family ipv4 unicast
import route-target
  65000:2

```

```

!
export route-target
  65000:2
  65000:65000
!

vrf transport
address-family ipv4 unicast
import route-target
  65000:65000
!
export route-target
  65000:65000
!

router bgp 65000
...
!
vrf two
rd 65000:2002
bgp unsafe-ebgp-policy
address-family ipv4 unicast
  redistribute connected
!
address-family ipv4 mvpn
!
neighbor 10.2.15.15
  remote-as 65005
  address-family ipv4 unicast
    route-policy pass-all in
    route-policy pass-all out
!
!
!

router static
!
vrf transport
address-family ipv4 unicast
  10.0.0.15/32 vrf two GigabitEthernet0/0/0/2 10.2.15.15
!

vrf transport
rd 65000:123
address-family ipv4 unicast
  redistribute static
!
address-family ipv4 mvpn
!

multicast-routing
vrf two
address-family ipv4
  interface GigabitEthernet0/0/0/2
    enable
!
  mdt source Loopback0
  mdt default ipv4 239.1.1.2
!
!
!

multicast-routing
vrf transport

```

```
address-family ipv4
 mdt source Loopback0
 mdt default ipv4 239.1.1.3
!
```

```
RP/0/0/CPU0:PE1#show mrib vrf one route 232.1.1.3 10.0.0.15
```

```
IP Multicast Routing Information Base
Entry flags: L - Domain-Local Source, E - External Source to the Domain,
 C - Directly-Connected Check, S - Signal, IA - Inherit Accept,
 IF - Inherit From, D - Drop, ME - MDT Encap, EID - Encap ID,
 MD - MDT Decap, MT - MDT Threshold Crossed, MH - MDT interface handle
 CD - Conditional Decap, MPLS - MPLS Decap, EX - Extranet
 MoFE - MoFRR Enabled, MoFS - MoFRR State, MoFP - MoFRR Primary
 MoFB - MoFRR Backup, RPFID - RPF ID Set, X - VXLAN
Interface flags: F - Forward, A - Accept, IC - Internal Copy,
 NS - Negate Signal, DP - Don't Preserve, SP - Signal Present,
 II - Internal Interest, ID - Internal Disinterest, LI - Local Interest,
 LD - Local Disinterest, DI - Decapsulation Interface
 EI - Encapsulation Interface, MI - MDT Interface, LVIF - MPLS Encap,
 EX - Extranet, A2 - Secondary Accept, MT - MDT Threshold Crossed,
 MA - Data MDT Assigned, LMI - mLDP MDT Interface, TMI - P2MP-TE MDT Interface
 IRMI - IR MDT Interface, TRMI - TREE SID MDT Interface
```

```
(10.0.0.15,232.1.1.3) RPF TID: 0xe0000012 Flags: RPF EX
```

```
Up: 16:41:11
```

```
Outgoing Interface List
```

```
GigabitEthernet0/0/0/1 Flags: F NS, Up: 16:41:11
```

```
RP/0/0/CPU0:PE1#show pim vrf one rpf 10.0.0.15
```

```
Table: IPv4-Unicast-default
```

```
* 10.0.0.15/32 [200/0]
```

```
via VRF:transport with rpf neighbor 10.0.0.2
```

```
Connector: 65000:123:10.0.0.2, Nexthop: 10.0.0.2
```

```
RP/0/0/CPU0:PE1#show mrib vrf transport route 232.1.1.3 10.0.0.15
```

```
IP Multicast Routing Information Base
Entry flags: L - Domain-Local Source, E - External Source to the Domain,
 C - Directly-Connected Check, S - Signal, IA - Inherit Accept,
 IF - Inherit From, D - Drop, ME - MDT Encap, EID - Encap ID,
 MD - MDT Decap, MT - MDT Threshold Crossed, MH - MDT interface handle
 CD - Conditional Decap, MPLS - MPLS Decap, EX - Extranet
 MoFE - MoFRR Enabled, MoFS - MoFRR State, MoFP - MoFRR Primary
 MoFB - MoFRR Backup, RPFID - RPF ID Set, X - VXLAN
Interface flags: F - Forward, A - Accept, IC - Internal Copy,
 NS - Negate Signal, DP - Don't Preserve, SP - Signal Present,
 II - Internal Interest, ID - Internal Disinterest, LI - Local Interest,
 LD - Local Disinterest, DI - Decapsulation Interface
 EI - Encapsulation Interface, MI - MDT Interface, LVIF - MPLS Encap,
 EX - Extranet, A2 - Secondary Accept, MT - MDT Threshold Crossed,
 MA - Data MDT Assigned, LMI - mLDP MDT Interface, TMI - P2MP-TE MDT Interface
 IRMI - IR MDT Interface, TRMI - TREE SID MDT Interface
```

```
(10.0.0.15,232.1.1.3) RPF nbr: 10.0.0.2 Flags: RPF EX
```

```
Up: 00:08:14
```

```
Incoming Interface List
```

```
mdttransport Flags: A MI, Up: 00:08:14
```

```
Outgoing Interface List
```

```
GigabitEthernet0/0/0/1 Flags: F NS EX, Up: 00:00:14
```

```
RP/0/0/CPU0:PE1#show pim vrf transport rpf 10.0.0.15
```

```
Table: IPv4-Unicast-default
```

```
* 10.0.0.15/32 [200/0]
  via mdttransport with rpf neighbor 10.0.0.2
  Connector: 65000:123:10.0.0.2, Nexthop: 10.0.0.2
```

La route de la source doit être connue dans le transport VRF sur le routeur PE de sortie.

```
RP/0/0/CPU0:PE1#show route vrf transport 10.0.0.15/32
Routing entry for 10.0.0.15/32
  Known via "bgp 65000", distance 200, metric 0, type internal
  Installed Nov 22 09:57:13.255 for 00:15:30
Routing Descriptor Blocks
  10.0.0.2, from 10.0.0.4
    Nexthop in Vrf: "default", Table: "default", IPv4 Unicast, Table Id: 0xe0000000
    Route metric is 0
  No advertising protos.
```

PE en entrée, PE2 :

```
RP/0/0/CPU0:PE2#show mrib vrf two route 232.1.1.3 10.0.0.15
```

```
IP Multicast Routing Information Base
Entry flags: L - Domain-Local Source, E - External Source to the Domain,
  C - Directly-Connected Check, S - Signal, IA - Inherit Accept,
  IF - Inherit From, D - Drop, ME - MDT Encap, EID - Encap ID,
  MD - MDT Decap, MT - MDT Threshold Crossed, MH - MDT interface handle
  CD - Conditional Decap, MPLS - MPLS Decap, EX - Extranet
  MoFE - MoFRR Enabled, MoFS - MoFRR State, MoFP - MoFRR Primary
  MoFB - MoFRR Backup, RPFID - RPF ID Set, X - VXLAN
Interface flags: F - Forward, A - Accept, IC - Internal Copy,
  NS - Negate Signal, DP - Don't Preserve, SP - Signal Present,
  II - Internal Interest, ID - Internal Disinterest, LI - Local Interest,
  LD - Local Disinterest, DI - Decapsulation Interface
  EI - Encapsulation Interface, MI - MDT Interface, LVIF - MPLS Encap,
  EX - Extranet, A2 - Secondary Accept, MT - MDT Threshold Crossed,
  MA - Data MDT Assigned, LMI - mLDP MDT Interface, TMI - P2MP-TE MDT Interface
  IRMI - IR MDT Interface, TRMI - TREE SID MDT Interface
```

```
(10.0.0.15,232.1.1.3) RPF nbr: 10.2.15.15 Flags: RPF EX
Up: 00:10:37
Incoming Interface List
  GigabitEthernet0/0/0/2 Flags: A, Up: 00:10:37
Outgoing Interface List
  mdttransport Flags: F NS MI EX, Up: 00:10:37
```

```
RP/0/0/CPU0:PE2#show pim vrf two rpf 10.0.0.15
Table: IPv4-Unicast-default
* 10.0.0.15/32 [20/0]
  via GigabitEthernet0/0/0/2 with rpf neighbor 10.2.15.15
```

```
RP/0/0/CPU0:PE2#show mrib vrf transport route 232.1.1.3 10.0.0.15
```

```
IP Multicast Routing Information Base
Entry flags: L - Domain-Local Source, E - External Source to the Domain,
  C - Directly-Connected Check, S - Signal, IA - Inherit Accept,
  IF - Inherit From, D - Drop, ME - MDT Encap, EID - Encap ID,
  MD - MDT Decap, MT - MDT Threshold Crossed, MH - MDT interface handle
  CD - Conditional Decap, MPLS - MPLS Decap, EX - Extranet
  MoFE - MoFRR Enabled, MoFS - MoFRR State, MoFP - MoFRR Primary
  MoFB - MoFRR Backup, RPFID - RPF ID Set, X - VXLAN
Interface flags: F - Forward, A - Accept, IC - Internal Copy,
  NS - Negate Signal, DP - Don't Preserve, SP - Signal Present,
  II - Internal Interest, ID - Internal Disinterest, LI - Local Interest,
```

LD - Local Disinterest, DI - Decapsulation Interface  
 EI - Encapsulation Interface, MI - MDT Interface, LVIF - MPLS Encap,  
 EX - Extranet, A2 - Secondary Accept, MT - MDT Threshold Crossed,  
 MA - Data MDT Assigned, LMI - mLDP MDT Interface, TMI - P2MP-TE MDT Interface  
 IRMI - IR MDT Interface, TRMI - TREE SID MDT Interface

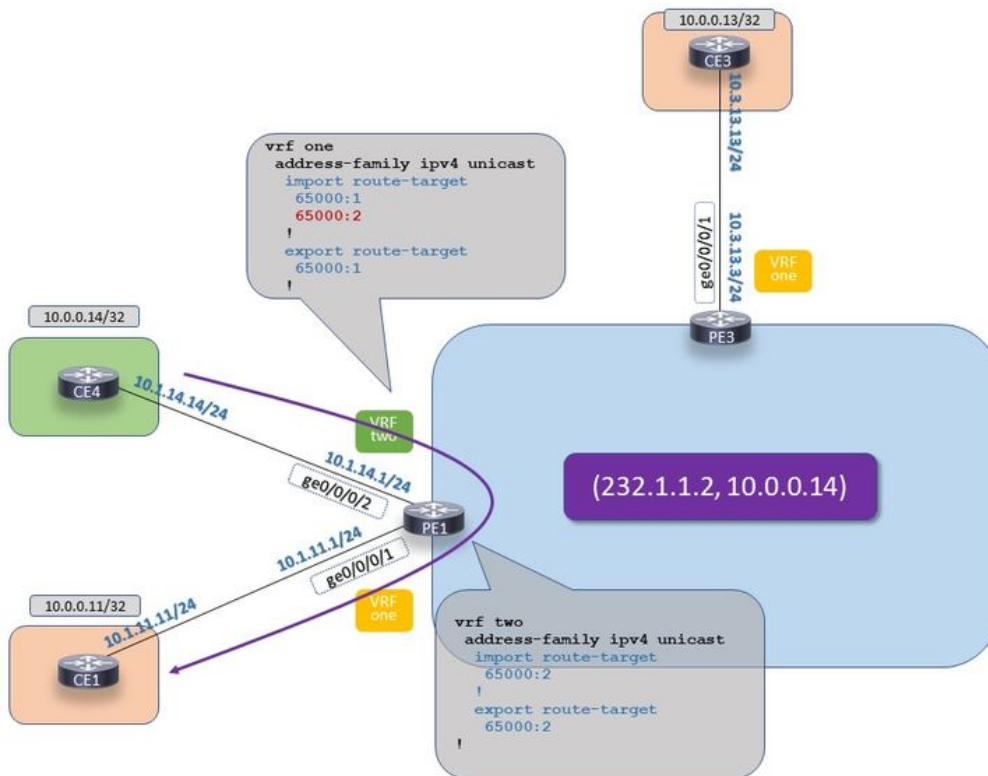
```
(10.0.0.15,232.1.1.3) RPF TID: 0xe0000011 Flags: RPF EX
Up: 00:11:44
Incoming Interface List
  GigabitEthernet0/0/0/2 Flags: A EX, Up: 00:11:44
Outgoing Interface List
  mdtransport Flags: F NS MI, Up: 00:11:44
```

```
RP/0/0/CPU0:PE2#show pim vrf transport rpf 10.0.0.15
Table: IPv4-Unicast-default
* 10.0.0.15/32 [1/0]
  via VRF:two,GigabitEthernet0/0/0/2 with rpf neighbor 10.2.15.15
```

### Exemple 1.4 . Extranet local

Un seul routeur PE est impliqué. La seule condition requise ici pour la solution basée sur RIB est de récupérer une route dans le VRF du récepteur vers le VRF source.

Une solution consiste à faire importer les routes VRF 1 (VRF source) à partir de VRF 2 (VRF récepteur) en utilisant la cible de routage appropriée.



Extranet mVPN sur IOS-XR : Profil 0 - Extranet local

Image 9. Profil 0 - Extranet local

PE1 :

```
vrf one
address-family ipv4 unicast
import route-target
```

```
65000:1
65000:2
!
export route-target
65000:1 !
!
!
```

```
vrf two
address-family ipv4 unicast
import route-target
65000:2
!
export route-target
65000:2
!
```

```
RP/0/0/CPU0:PE1#show mrib vrf one route 232.1.1.2 10.0.0.14
```

```
IP Multicast Routing Information Base
```

```
Entry flags: L - Domain-Local Source, E - External Source to the Domain,
C - Directly-Connected Check, S - Signal, IA - Inherit Accept,
IF - Inherit From, D - Drop, ME - MDT Encap, EID - Encap ID,
MD - MDT Decap, MT - MDT Threshold Crossed, MH - MDT interface handle
CD - Conditional Decap, MPLS - MPLS Decap, EX - Extranet
MoFE - MoFRR Enabled, MoFS - MoFRR State, MoFP - MoFRR Primary
MoFB - MoFRR Backup, RPFID - RPF ID Set, X - VXLAN
Interface flags: F - Forward, A - Accept, IC - Internal Copy,
NS - Negate Signal, DP - Don't Preserve, SP - Signal Present,
II - Internal Interest, ID - Internal Disinterest, LI - Local Interest,
LD - Local Disinterest, DI - Decapsulation Interface
EI - Encapsulation Interface, MI - MDT Interface, LVIF - MPLS Encap,
EX - Extranet, A2 - Secondary Accept, MT - MDT Threshold Crossed,
MA - Data MDT Assigned, LMI - mLDP MDT Interface, TMI - P2MP-TE MDT Interface
IRMI - IR MDT Interface, TRMI - TREE SID MDT Interface
```

```
(10.0.0.14,232.1.1.2) RPF TID: 0xe0000011 Flags: RPF EX
```

```
Up: 17:02:25
```

```
Incoming Interface List
```

```
GigabitEthernet0/0/0/2 Flags: A EX, Up: 00:02:32
```

```
Outgoing Interface List
```

```
GigabitEthernet0/0/0/1 Flags: F NS, Up: 1702:25
```

```
RP/0/0/CPU0:PE1#show route vrf one 10.0.0.14/32
```

```
Routing entry for 10.0.0.14/32
```

```
Known via "bgp 65000", distance 20, metric 0
```

```
Tag 65004, type external
```

```
Installed Nov 22 10:24:52.002 for 00:01:10
```

```
Routing Descriptor Blocks
```

```
10.1.14.14, from 10.1.14.14, BGP external
```

```
Nexthop in Vrf: "two", Table: "default", IPv4 Unicast, Table Id: 0xe0000011
```

```
Route metric is 0
```

```
No advertising protos.
```

```
RP/0/0/CPU0:PE1#show pim vrf one rpf 10.0.0.14
```

```
Table: IPv4-Unicast-default
```

```
* 10.0.0.14/32 [20/0]
```

```
via VRF:two with rpf neighbor 10.1.14.14
```

```
RP/0/0/CPU0:PE1#show mrib vrf two route 232.1.1.2 10.0.0.14
```

```
IP Multicast Routing Information Base
```

Entry flags: L - Domain-Local Source, E - External Source to the Domain,  
C - Directly-Connected Check, S - Signal, IA - Inherit Accept,  
IF - Inherit From, D - Drop, ME - MDT Encap, EID - Encap ID,  
MD - MDT Decap, MT - MDT Threshold Crossed, MH - MDT interface handle  
CD - Conditional Decap, MPLS - MPLS Decap, EX - Extranet  
MoFE - MoFRR Enabled, MoFS - MoFRR State, MoFP - MoFRR Primary  
MoFB - MoFRR Backup, RPFID - RPF ID Set, X - VXLAN

Interface flags: F - Forward, A - Accept, IC - Internal Copy,  
NS - Negate Signal, DP - Don't Preserve, SP - Signal Present,  
II - Internal Interest, ID - Internal Disinterest, LI - Local Interest,  
LD - Local Disinterest, DI - Decapsulation Interface  
EI - Encapsulation Interface, MI - MDT Interface, LVIF - MPLS Encap,  
EX - Extranet, A2 - Secondary Accept, MT - MDT Threshold Crossed,  
MA - Data MDT Assigned, LMI - mLDP MDT Interface, TMI - P2MP-TE MDT Interface  
IRMI - IR MDT Interface, TRMI - TREE SID MDT Interface

(10.0.0.14,232.1.1.2) RPF nbr: 10.1.14.14 Flags: RPF EX

Up: 00:03:06

Incoming Interface List

GigabitEthernet0/0/0/2 Flags: A, Up: 00:03:06

Outgoing Interface List

GigabitEthernet0/0/0/1 Flags: F NS EX, Up: 00:03:06

RP/0/0/CPU0:PE1#show pim vrf two rpf 10.0.0.14

Table: IPv4-Unicast-default

\* 10.0.0.14/32 [20/0]

via GigabitEthernet0/0/0/2 with rpf neighbor 10.1.14.14

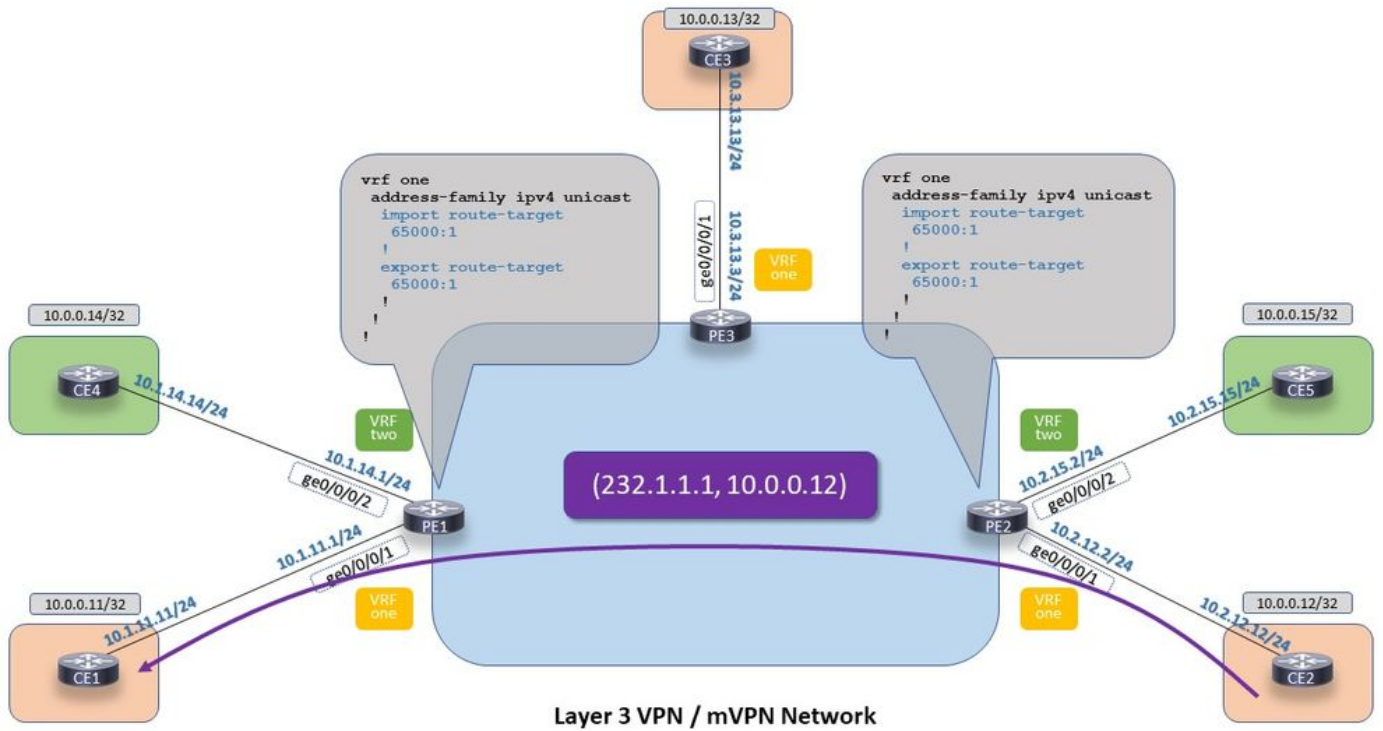
## Profil 14

Le profil 14 utilise le MDT partitionné, avec la signalisation de multidiffusion mLDP dans la sous-couche et la signalisation BGP (client) dans la superposition (contexte VRF).

Ce profil prend en charge l'option 1.

Les options 2 et 3 peuvent être utilisées avec un tour de routage.

L'image 10 montre le trafic de multidiffusion intra-VRF, VRF 1 à VRF 1.



## Extranet mVPN sur IOS-XR : Profil 14 - Trafic de multidiffusion intra-VRF

### Image 10 Profile 14 - Trafic de multidiffusion intra-VRF

Le résultat de l'entrée MRIB sur la sortie PE 1 ressemble à ceci :

```
RP/0/0/CPU0:PE1#show mrib vrf one route 232.1.1.1 10.0.0.12
```

IP Multicast Routing Information Base

Entry flags: L - Domain-Local Source, E - External Source to the Domain,  
 C - Directly-Connected Check, S - Signal, IA - Inherit Accept,  
 IF - Inherit From, D - Drop, ME - MDT Encap, EID - Encap ID,  
 MD - MDT Decap, MT - MDT Threshold Crossed, MH - MDT interface handle  
 CD - Conditional Decap, MPLS - MPLS Decap, EX - Extranet  
 MoFE - MoFRR Enabled, MoFS - MoFRR State, MoFP - MoFRR Primary  
 MoFB - MoFRR Backup, RPFID - RPF ID Set, X - VXLAN

Interface flags: F - Forward, A - Accept, IC - Internal Copy,  
 NS - Negate Signal, DP - Don't Preserve, SP - Signal Present,  
 II - Internal Interest, ID - Internal Disinterest, LI - Local Interest,  
 LD - Local Disinterest, DI - Decapsulation Interface  
 EI - Encapsulation Interface, MI - MDT Interface, LVIF - MPLS Encap,  
 EX - Extranet, A2 - Secondary Accept, MT - MDT Threshold Crossed,  
 MA - Data MDT Assigned, LMI - mLDP MDT Interface, TMI - P2MP-TE MDT Interface  
 IRMI - IR MDT Interface, TRMI - TREE SID MDT Interface

```
(10.0.0.12,232.1.1.1) RPF nbr: 10.0.0.2 Flags: RPF
Up: 02:06:44
Incoming Interface List
  Lmdtone Flags: A LMI, Up: 02:05:18
Outgoing Interface List
  GigabitEthernet0/0/0/1 Flags: F NS, Up: 02:06:44
```

```
RP/0/0/CPU0:PE1#show pim vrf one rpf 10.0.0.12
```

Table: IPv4-Unicast-default

```
* 10.0.0.12/32 [200/0]
  via Lmdtone with rpf neighbor 10.0.0.2
```

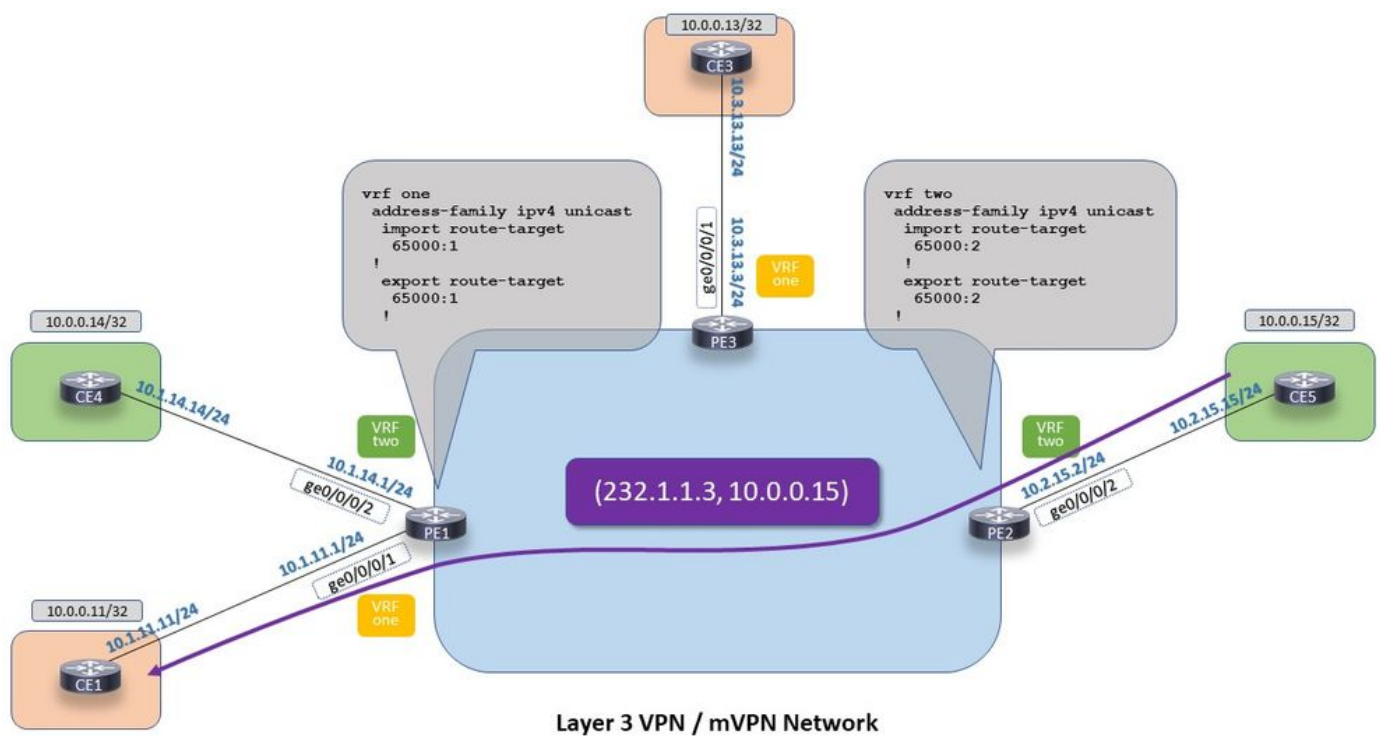


Connector: 65000:1002:10.0.0.2, Nexthop: 10.0.0.2

```
router pim
vrf one
address-family ipv4
rpf topology route-policy profile-14
mdt c-multicast-routing bgp
!
ssm range SSM-range-vrf-one
!
!
```

```
route-policy profile-14
set core-tree mldp-partitioned-p2mp
end-policy
!
```

## Exemple 2.1 . Option 1. Le MVRF source se trouve sur le MVRF du récepteur



Extranet mVPN sur IOS-XR : Profil 14 - Option 1 Le MVRF source se trouve sur le MVRF récepteur

Image 11 Profil 14 - Option 1 Le MVRF source se trouve sur le MVRF récepteur

Le RPF doit être modifié sur le VRF du récepteur sur le PE du récepteur.

Les instructions d'importation et d'exportation restent les mêmes pour VRF un et deux.

```
router pim
vrf one
address-family ipv4
rpf topology route-policy profile-14-extranet
mdt c-multicast-routing bgp
!
ssm range SSM-range-vrf-one
!
```

```

!
!
router pim
 vrf two
  address-family ipv4
   rpf topology route-policy profile-14
   mdt c-multicast-routing bgp
  !
  ssm range SSM-range-vrf-two
 !
 !
!

route-policy profile-14
 set core-tree mldp-partitioned-p2mp
end-policy
!

route-policy profile-14-extranet
 if destination in (232.1.1.3/32) then
  set rpf-topology vrf two
 else
  set core-tree mldp-partitioned-p2mp
 endif
end-policy
!

```

**Le RPF dans le VRF 1 pour le groupe de multidiffusion 232.1.1.3 pointe vers le VRF 2.**

```
RP/0/0/CPU0:PE1#show mrib vrf one route 232.1.1.3 10.0.0.15
```

```

IP Multicast Routing Information Base
Entry flags: L - Domain-Local Source, E - External Source to the Domain,
  C - Directly-Connected Check, S - Signal, IA - Inherit Accept,
  IF - Inherit From, D - Drop, ME - MDT Encap, EID - Encap ID,
  MD - MDT Decap, MT - MDT Threshold Crossed, MH - MDT interface handle
  CD - Conditional Decap, MPLS - MPLS Decap, EX - Extranet
  MoFE - MoFRR Enabled, MoFS - MoFRR State, MoFP - MoFRR Primary
  MoFB - MoFRR Backup, RPFID - RPF ID Set, X - VXLAN
Interface flags: F - Forward, A - Accept, IC - Internal Copy,
  NS - Negate Signal, DP - Don't Preserve, SP - Signal Present,
  II - Internal Interest, ID - Internal Disinterest, LI - Local Interest,
  LD - Local Disinterest, DI - Decapsulation Interface
  EI - Encapsulation Interface, MI - MDT Interface, LVIF - MPLS Encap,
  EX - Extranet, A2 - Secondary Accept, MT - MDT Threshold Crossed,
  MA - Data MDT Assigned, LMI - mLDP MDT Interface, TMI - P2MP-TE MDT Interface
  IRMI - IR MDT Interface, TRMI - TREE SID MDT Interface

```

```

(10.0.0.15,232.1.1.3) RPF TID: 0xe0000011 Flags: EX
Up: 03:37:29
Outgoing Interface List
  GigabitEthernet0/0/0/1 Flags: F NS, Up: 03:37:29

```

**Note:** Il n'existe aucune interface entrante pour l'entrée MRIB dans VRF 1. Cela n'a aucun impact sur le transfert du trafic.

```

RP/0/0/CPU0:PE1#show pim vrf one rpf 10.0.0.15
Table: IPv4-Unicast-default
* 10.0.0.15/32 [4294967295/4294967295]
  via Null with rpf neighbor 0.0.0.0

```

**Note:** Le RPF échoue dans le VRF 1 sur le PE de sortie. Cela n'a aucun impact sur le transfert du trafic.

```
RP/0/0/CPU0:PE1#show mrib vrf two route 232.1.1.3 10.0.0.15
```

```
IP Multicast Routing Information Base
Entry flags: L - Domain-Local Source, E - External Source to the Domain,
  C - Directly-Connected Check, S - Signal, IA - Inherit Accept,
  IF - Inherit From, D - Drop, ME - MDT Encap, EID - Encap ID,
  MD - MDT Decap, MT - MDT Threshold Crossed, MH - MDT interface handle
  CD - Conditional Decap, MPLS - MPLS Decap, EX - Extranet
  MoFE - MoFRR Enabled, MoFS - MoFRR State, MoFP - MoFRR Primary
  MoFB - MoFRR Backup, RPFID - RPF ID Set, X - VXLAN
Interface flags: F - Forward, A - Accept, IC - Internal Copy,
  NS - Negate Signal, DP - Don't Preserve, SP - Signal Present,
  II - Internal Interest, ID - Internal Disinterest, LI - Local Interest,
  LD - Local Disinterest, DI - Decapsulation Interface
  EI - Encapsulation Interface, MI - MDT Interface, LVIF - MPLS Encap,
  EX - Extranet, A2 - Secondary Accept, MT - MDT Threshold Crossed,
  MA - Data MDT Assigned, LMI - mLDP MDT Interface, TMI - P2MP-TE MDT Interface
  IRMI - IR MDT Interface, TRMI - TREE SID MDT Interface
```

```
(10.0.0.15,232.1.1.3) RPF nbr: 10.0.0.2 Flags: RPF EX
```

```
Up: 00:05:58
```

```
Incoming Interface List
```

```
  Lmdttwo Flags: A LMI, Up: 00:05:58
```

```
Outgoing Interface List
```

```
  GigabitEthernet0/0/0/1 Flags: F NS EX, Up: 00:05:58
```

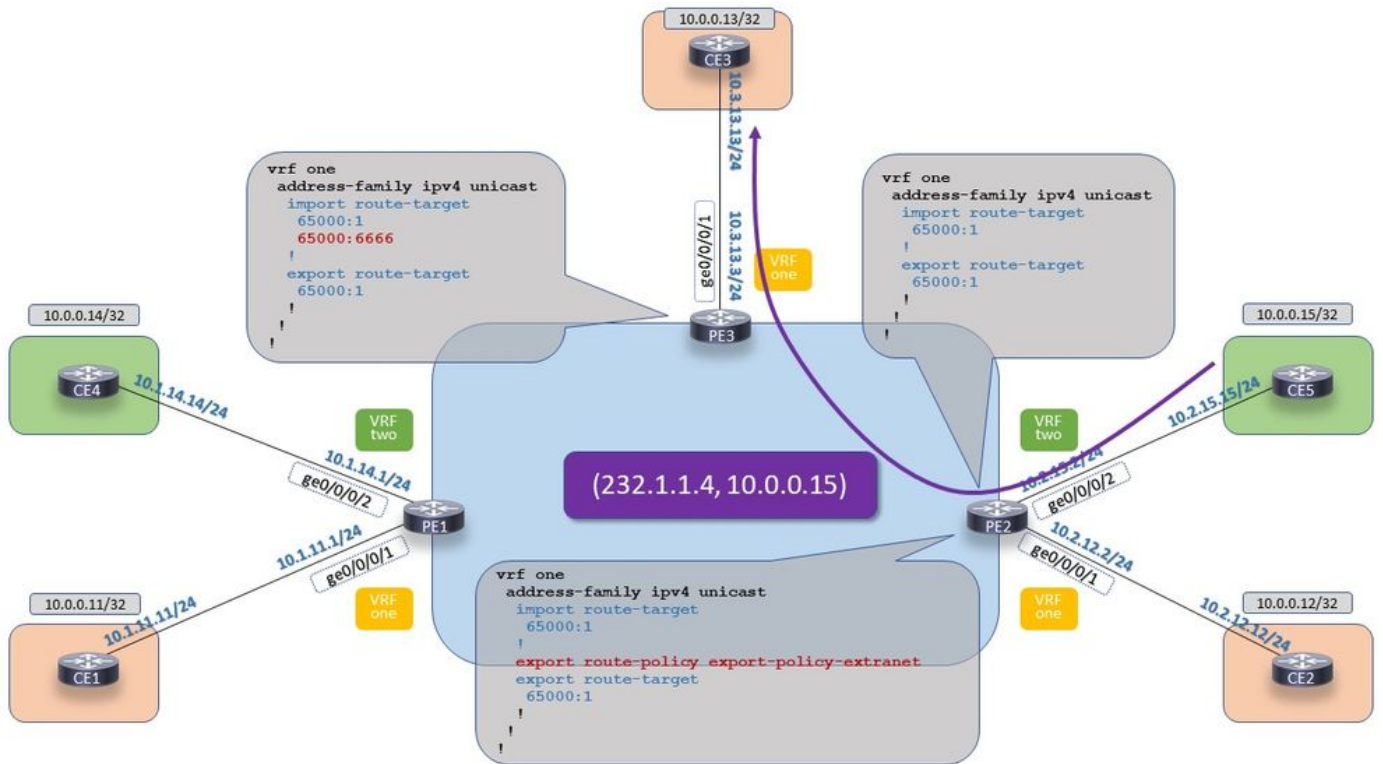
Notez que l'interface GE0/0/0/1 se trouve dans la VRF 1.

## Exemple 2.2 . Option 2. Le MVRF du récepteur se trouve sur le MVRF source

Cette solution ne peut pas fonctionner en manipulant les instructions d'importation et d'exportation pour les cibles de route ou par une modification de la stratégie de route utilisée par le RPF uniquement.

Une astuce aide à réparer le RPF sur le routeur PE d'entrée. L'astuce consiste à ajouter une route statique dans le VRF du récepteur et à la diriger vers le VRF source sur le routeur PE d'entrée.

La route statique annonce l'adresse source dans le VRF du récepteur. Cette route statique est étiquetée avec une nouvelle cible de routage unique dans BGP afin que cette route puisse être distinguée de la même route annoncée dans le VRF source. Cela évite l'importation de la route statique à partir du VRF du récepteur sur le PE d'entrée dans le VRF du récepteur des autres routeurs PE, ce qui entraîne un problème de routage.



Extranet mVPN sur IOS-XR : Profil 14 - Option 2 Le MVRF récepteur se trouve sur le MVRF source

Image 12 Profile 14 - Option 2 Le récepteur MVRF se trouve sur le MVRF source

PE2 :

```

router static
  vrf one
  address-family ipv4 unicast
    10.0.0.15/32 vrf two GigabitEthernet0/0/0/2 10.2.15.15
  !
  !
  !

router bgp 65000
  vrf one
  rd 65000:1002
  address-family ipv4 unicast
    redistribute connected
  redistribute static
  !

route-policy export-policy-extranet
  if destination in (10.0.0.15/32) then
    set extcommunity rt rt-set-static-extranet
  else
    pass
  endif
end-policy
!

extcommunity-set rt rt-set-static-extranet
  65000:6666
end-set
!

```

```
RP/0/0/CPU0:PE2#show route vrf one 10.0.0.15/32
Routing entry for 10.0.0.15/32
  Known via "static", distance 1, metric 0
  Installed Nov 20 13:48:25.525 for 04:50:15
  Routing Descriptor Blocks
    10.2.15.15, via GigabitEthernet0/0/0/2
      Nexthop in Vrf: "two", Table: "default", IPv4 Unicast, Table Id: 0xe0000011
      Route metric is 0, Wt is 1
  No advertising protos.
```

```
RP/0/0/CPU0:PE2#show pim vrf one rpf 10.0.0.15
Table: IPv4-Unicast-default
* 10.0.0.15/32 [1/0]
  via VRF:two,GigabitEthernet0/0/0/2 with rpf neighbor 10.2.15.15
```

**Le PE de sortie voit la route BGP avec la cible de route définie sur le PE d'entrée.**

```
RP/0/0/CPU0:PE3#show bgp vrf one 10.0.0.15/32
BGP routing table entry for 10.0.0.15/32, Route Distinguisher: 65000:1003
Versions:
  Process          bRIB/RIB  SendTblVer
  Speaker          8         8
Last Modified: Nov 20 13:49:49.569 for 04:51:19
Paths: (1 available, best #1)
  Advertised to CE peers (in unique update groups):
    10.3.13.13
  Path #1: Received by speaker 0
  Advertised to CE peers (in unique update groups):
    10.3.13.13
Local
  10.0.0.2 (metric 3) from 10.0.0.4 (10.0.0.2)
    Received Label 24003
    Origin incomplete, metric 0, localpref 100, valid, internal, best, group-best, import-
candidate, imported
    Received Path ID 0, Local Path ID 1, version 8
    Extended community: VRF Route Import:10.0.0.2:16 Source AS:65000:0 RT:65000:6666
    Originator: 10.0.0.2, Cluster list: 10.0.0.4
    Connector: type: 1, Value:65000:1002:10.0.0.2
    Source AFI: VPNv4 Unicast, Source VRF: default, Source Route Distinguisher: 65000:1002
```

**L'équipement de sortie a l'entrée RPF correcte sur l'équipement d'entrée, dans le VRF source, le VRF 1.**

```
RP/0/0/CPU0:PE3#show pim vrf one rpf 10.0.0.15
Table: IPv4-Unicast-default
* 10.0.0.15/32 [200/0]
  via Lmdtone with rpf neighbor 10.0.0.2
  Connector: 65000:1002:10.0.0.2, Nexthop: 10.0.0.2
```

```
RP/0/0/CPU0:PE3#show mrib vrf one route 232.1.1.4 10.0.0.15
```

```
IP Multicast Routing Information Base
Entry flags: L - Domain-Local Source, E - External Source to the Domain,
  C - Directly-Connected Check, S - Signal, IA - Inherit Accept,
  IF - Inherit From, D - Drop, ME - MDT Encap, EID - Encap ID,
  MD - MDT Decap, MT - MDT Threshold Crossed, MH - MDT interface handle
  CD - Conditional Decap, MPLS - MPLS Decap, EX - Extranet
  MoFE - MoFRR Enabled, MoFS - MoFRR State, MoFP - MoFRR Primary
  MoFB - MoFRR Backup, RPFID - RPF ID Set, X - VXLAN
Interface flags: F - Forward, A - Accept, IC - Internal Copy,
```

NS - Negate Signal, DP - Don't Preserve, SP - Signal Present,  
II - Internal Interest, ID - Internal Disinterest, LI - Local Interest,  
LD - Local Disinterest, DI - Decapsulation Interface  
EI - Encapsulation Interface, MI - MDT Interface, LVIF - MPLS Encap,  
EX - Extranet, A2 - Secondary Accept, MT - MDT Threshold Crossed,  
MA - Data MDT Assigned, LMI - mLDP MDT Interface, TMI - P2MP-TE MDT Interface  
IRMI - IR MDT Interface, TRMI - TREE SID MDT Interface

(10.0.0.15,232.1.1.4) RPF nbr: 10.0.0.2 Flags: RPF

Up: 04:54:24

Incoming Interface List

Lmdtone Flags: A LMI, Up: 00:05:48

Outgoing Interface List

GigabitEthernet0/0/0/1 Flags: F NS, Up: 04:54:24

**Le PE d'entrée possède les entrées extranet dans le VRF source et le récepteur. VRF source :**

RP/0/0/CPU0:PE2#show mrib vrf two route 232.1.1.4 10.0.0.15

IP Multicast Routing Information Base

Entry flags: L - Domain-Local Source, E - External Source to the Domain,

C - Directly-Connected Check, S - Signal, IA - Inherit Accept,

IF - Inherit From, D - Drop, ME - MDT Encap, EID - Encap ID,

MD - MDT Decap, MT - MDT Threshold Crossed, MH - MDT interface handle

CD - Conditional Decap, MPLS - MPLS Decap, EX - Extranet

MoFE - MoFRR Enabled, MoFS - MoFRR State, MoFP - MoFRR Primary

MoFB - MoFRR Backup, RPFID - RPF ID Set, X - VXLAN

Interface flags: F - Forward, A - Accept, IC - Internal Copy,

NS - Negate Signal, DP - Don't Preserve, SP - Signal Present,

II - Internal Interest, ID - Internal Disinterest, LI - Local Interest,

LD - Local Disinterest, DI - Decapsulation Interface

EI - Encapsulation Interface, MI - MDT Interface, LVIF - MPLS Encap,

EX - Extranet, A2 - Secondary Accept, MT - MDT Threshold Crossed,

MA - Data MDT Assigned, LMI - mLDP MDT Interface, TMI - P2MP-TE MDT Interface

IRMI - IR MDT Interface, TRMI - TREE SID MDT Interface

(10.0.0.15,232.1.1.4) RPF nbr: 10.2.15.15 Flags: RPF EX

Up: 00:06:36

Incoming Interface List

GigabitEthernet0/0/0/2 Flags: A, Up: 00:06:36

Outgoing Interface List

Lmdtone Flags: F LMI EX TR, Up: 00:06:36

**VRF du récepteur :**

RP/0/0/CPU0:PE2#show mrib vrf one route 232.1.1.4 10.0.0.15

IP Multicast Routing Information Base

Entry flags: L - Domain-Local Source, E - External Source to the Domain,

C - Directly-Connected Check, S - Signal, IA - Inherit Accept,

IF - Inherit From, D - Drop, ME - MDT Encap, EID - Encap ID,

MD - MDT Decap, MT - MDT Threshold Crossed, MH - MDT interface handle

CD - Conditional Decap, MPLS - MPLS Decap, EX - Extranet

MoFE - MoFRR Enabled, MoFS - MoFRR State, MoFP - MoFRR Primary

MoFB - MoFRR Backup, RPFID - RPF ID Set, X - VXLAN

Interface flags: F - Forward, A - Accept, IC - Internal Copy,

NS - Negate Signal, DP - Don't Preserve, SP - Signal Present,

II - Internal Interest, ID - Internal Disinterest, LI - Local Interest,

LD - Local Disinterest, DI - Decapsulation Interface

EI - Encapsulation Interface, MI - MDT Interface, LVIF - MPLS Encap,

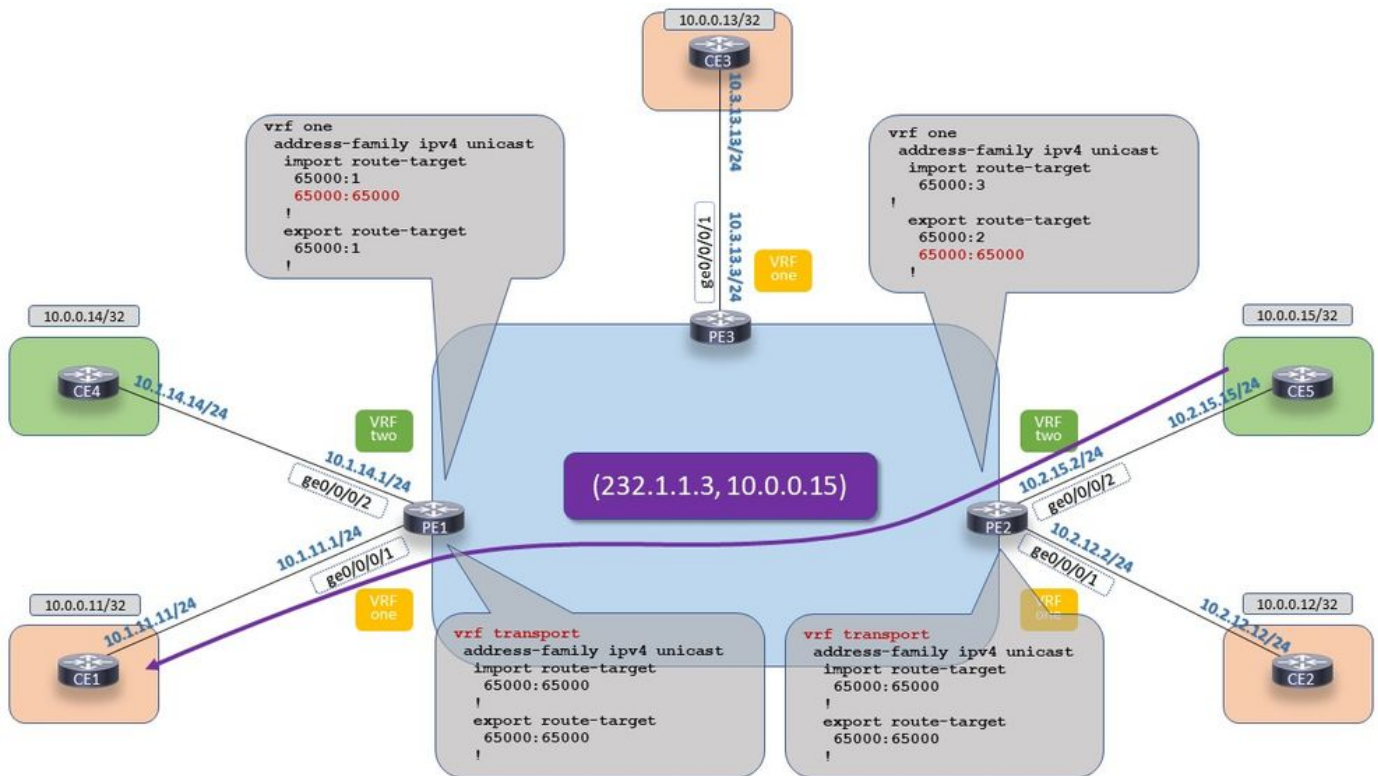
EX - Extranet, A2 - Secondary Accept, MT - MDT Threshold Crossed,

MA - Data MDT Assigned, LMI - mLDP MDT Interface, TMI - P2MP-TE MDT Interface

IRMI - IR MDT Interface, TRMI - TREE SID MDT Interface

(10.0.0.15,232.1.1.4) RPF TID: 0xe0000011 Flags: RPF EX  
Up: 00:06:28  
Incoming Interface List  
GigabitEthernet0/0/0/2 Flags: A EX, Up: 00:06:28  
Outgoing Interface List  
Lmdtone Flags: F LMI TR, Up: 00:06:28

### Exemple 2.3 . Option 3. Un MVRF de transport est utilisé



Extranet mVPN sur IOS-XR : Profil 14 - Option 3 Un MVRF de transport est utilisé

Image 13 Profil 14 - Option 3 Un MVRF de transport est utilisé

Le VRF de transport n'a besoin d'aucune interface. Mais tout le reste doit être là : la configuration VRF, la configuration BGP, la configuration de routage multidiffusion et la configuration PIM du routeur.

La configuration de l'option 1 est sur PE de sortie, PE1 et la configuration de l'option 2 est sur PE d'entrée, PE2. PE1 :

```
vrf transport
address-family ipv4 unicast
import route-target
65000:65000
!
export route-target
65000:65000
!
```

```
router bgp 65000
```

```
...
```

```
!
```

```
vrf transport
rd 65000:123
```

```

address-family ipv4 unicast
  redistribute static
!
address-family ipv4 mvpn
!

multicast-routing
vrf one
address-family ipv4
  interface GigabitEthernet0/0/0/1
    enable
  !
  mdt source Loopback0
  bgp auto-discovery mldp
  !
  mdt partitioned mldp ipv4 p2mp
!
!
!
vrf transport
address-family ipv4
  mdt source Loopback0
  bgp auto-discovery mldp
  !
  mdt partitioned mldp ipv4 p2mp
!

router pim
vrf one
address-family ipv4
  rpf topology route-policy profile-14
  mdt c-multicast-routing bgp
  !
  ssm range SSM-range-vrf-one
!
!
vrf transport
address-family ipv4
  rpf topology route-policy profile-14
  mdt c-multicast-routing bgp
  !
  ssm range SSM-range-vrf-transport
!

```

**PE2 :**

```

vrf transport
address-family ipv4 unicast
import route-target
  65000:65000
!
export route-target
  65000:65000
!
!

route-policy vrf-one-profile-14
  set core-tree mldp-partitioned-p2mp
end-policy

!
route-policy export-policy-extranet

```



```

if destination in (10.0.0.15/32) then
    set extcommunity rt rt-set-static-extranet
else
    pass
endif
end-policy

!
router static
!
vrf transport
address-family ipv4 unicast
    10.0.0.15/32 vrf two GigabitEthernet0/0/0/2 10.2.15.15
!
!
!

router bgp 65000
...
vrf transport
address-family ipv4
    mdt source Loopback0
    interface all enable
    bgp auto-discovery mldp
!
    mdt partitioned mldp ipv4 p2mp
!

router pim
address-family ipv4
ssm range SSM-range
!
!
vrf two
address-family ipv4
    rpf topology route-policy profile-14
    mdt c-multicast-routing bgp
!
    ssm range SSM-range-vrf-two
!
!
vrf transport
address-family ipv4
    rpf topology route-policy profile-14
    mdt c-multicast-routing bgp
!
    ssm range SSM-range-vrf-transport
!

multicast-routing
!
vrf two
address-family ipv4
    interface GigabitEthernet0/0/0/2
        enable
!
    mdt source Loopback0
    bgp auto-discovery mldp
!
    mdt partitioned mldp ipv4 p2mp
!
!
vrf transport
address-family ipv4

```

```
mdt source Loopback0
bgp auto-discovery mldp
!
mdt partitioned mldp ipv4 p2mp
!
```

```
RP/0/0/CPU0:PE1#show mrib vrf one route 232.1.1.3 10.0.0.15
```

```
IP Multicast Routing Information Base
Entry flags: L - Domain-Local Source, E - External Source to the Domain,
             C - Directly-Connected Check, S - Signal, IA - Inherit Accept,
             IF - Inherit From, D - Drop, ME - MDT Encap, EID - Encap ID,
             MD - MDT Decap, MT - MDT Threshold Crossed, MH - MDT interface handle
             CD - Conditional Decap, MPLS - MPLS Decap, EX - Extranet
             MoFE - MoFRR Enabled, MoFS - MoFRR State, MoFP - MoFRR Primary
             MoFB - MoFRR Backup, RPFID - RPF ID Set, X - VXLAN
Interface flags: F - Forward, A - Accept, IC - Internal Copy,
                NS - Negate Signal, DP - Don't Preserve, SP - Signal Present,
                II - Internal Interest, ID - Internal Disinterest, LI - Local Interest,
                LD - Local Disinterest, DI - Decapsulation Interface
                EI - Encapsulation Interface, MI - MDT Interface, LVIF - MPLS Encap,
                EX - Extranet, A2 - Secondary Accept, MT - MDT Threshold Crossed,
                MA - Data MDT Assigned, LMI - mLDP MDT Interface, TMI - P2MP-TE MDT Interface
                IRMI - IR MDT Interface, TRMI - TREE SID MDT Interface
```

```
(10.0.0.15,232.1.1.3) RPF TID: 0xe0000012 Flags: RPF EX
Up: 1d03h
Outgoing Interface List
  GigabitEthernet0/0/0/1 Flags: F NS, Up: 1d03h
```

**Note:** Il n'existe aucune interface entrante pour l'entrée MRIB dans VRF 1. Cela n'a aucun impact sur le transfert du trafic.

```
RP/0/0/CPU0:PE1#show pim vrf one rpf 10.0.0.15
Table: IPv4-Unicast-default
* 10.0.0.15/32 [4294967295/4294967295]
  via Null with rpf neighbor 0.0.0.0
```

**Note:** Le RPF échoue dans le VRF 1 sur le PE de sortie. Cela n'a aucun impact sur le transfert du trafic.

```
RP/0/0/CPU0:PE1#show pim vrf transport rpf 10.0.0.15
Table: IPv4-Unicast-default
* 10.0.0.15/32 [200/0]
  via Lmdttransport with rpf neighbor 10.0.0.2
  Connector: 65000:456:10.0.0.2, Nexthop: 10.0.0.2
```

```
RP/0/0/CPU0:PE1#show mrib vrf transport route 232.1.1.3 10.0.0.15
```

```
IP Multicast Routing Information Base
Entry flags: L - Domain-Local Source, E - External Source to the Domain,
             C - Directly-Connected Check, S - Signal, IA - Inherit Accept,
             IF - Inherit From, D - Drop, ME - MDT Encap, EID - Encap ID,
             MD - MDT Decap, MT - MDT Threshold Crossed, MH - MDT interface handle
             CD - Conditional Decap, MPLS - MPLS Decap, EX - Extranet
             MoFE - MoFRR Enabled, MoFS - MoFRR State, MoFP - MoFRR Primary
             MoFB - MoFRR Backup, RPFID - RPF ID Set, X - VXLAN
Interface flags: F - Forward, A - Accept, IC - Internal Copy,
                NS - Negate Signal, DP - Don't Preserve, SP - Signal Present,
                II - Internal Interest, ID - Internal Disinterest, LI - Local Interest,
```

LD - Local Disinterest, DI - Decapsulation Interface  
EI - Encapsulation Interface, MI - MDT Interface, LVIF - MPLS Encap,  
EX - Extranet, A2 - Secondary Accept, MT - MDT Threshold Crossed,  
MA - Data MDT Assigned, LMI - mLDP MDT Interface, TMI - P2MP-TE MDT Interface  
IRMI - IR MDT Interface, TRMI - TREE SID MDT Interface

(10.0.0.15,232.1.1.3) RPF nbr: 10.0.0.2 Flags: RPF EX

Up: 00:48:15

Incoming Interface List

Lmdttransport Flags: A LMI, Up: 00:22:51

Outgoing Interface List

GigabitEthernet0/0/0/1 Flags: F NS EX, Up: 00:48:15

RP/0/0/CPU0:PE1#show route vrf transport

Codes: C - connected, S - static, R - RIP, B - BGP, (>) - Diversion path  
D - EIGRP, EX - EIGRP external, O - OSPF, IA - OSPF inter area  
N1 - OSPF NSSA external type 1, N2 - OSPF NSSA external type 2  
E1 - OSPF external type 1, E2 - OSPF external type 2, E - EGP  
i - ISIS, L1 - IS-IS level-1, L2 - IS-IS level-2  
ia - IS-IS inter area, su - IS-IS summary null, \* - candidate default  
U - per-user static route, o - ODR, L - local, G - DAGR, l - LISP  
A - access/subscriber, a - Application route  
M - mobile route, r - RPL, t - Traffic Engineering, (!) - FRR Backup path

Gateway of last resort is not set

B 10.0.0.15/32 [200/0] via 10.0.0.2 (nexthop in vrf default), 00:40:06

RP/0/0/CPU0:PE2#show mrib vrf transport route 232.1.1.3 10.0.0.15

IP Multicast Routing Information Base

Entry flags: L - Domain-Local Source, E - External Source to the Domain,  
C - Directly-Connected Check, S - Signal, IA - Inherit Accept,  
IF - Inherit From, D - Drop, ME - MDT Encap, EID - Encap ID,  
MD - MDT Decap, MT - MDT Threshold Crossed, MH - MDT interface handle  
CD - Conditional Decap, MPLS - MPLS Decap, EX - Extranet  
MoFE - MoFRR Enabled, MoFS - MoFRR State, MoFP - MoFRR Primary  
MoFB - MoFRR Backup, RPFID - RPF ID Set, X - VXLAN

Interface flags: F - Forward, A - Accept, IC - Internal Copy,

NS - Negate Signal, DP - Don't Preserve, SP - Signal Present,  
II - Internal Interest, ID - Internal Disinterest, LI - Local Interest,  
LD - Local Disinterest, DI - Decapsulation Interface  
EI - Encapsulation Interface, MI - MDT Interface, LVIF - MPLS Encap,  
EX - Extranet, A2 - Secondary Accept, MT - MDT Threshold Crossed,  
MA - Data MDT Assigned, LMI - mLDP MDT Interface, TMI - P2MP-TE MDT Interface  
IRMI - IR MDT Interface, TRMI - TREE SID MDT Interface

(10.0.0.15,232.1.1.3) RPF TID: 0xe0000011 Flags: RPF EX

Up: 00:25:25

Incoming Interface List

GigabitEthernet0/0/0/2 Flags: A EX, Up: 00:25:25

Outgoing Interface List

Lmdttransport Flags: F LMI TR, Up: 00:25:25

RP/0/0/CPU0:PE2#show mrib vrf two route 232.1.1.3 10.0.0.15

IP Multicast Routing Information Base

Entry flags: L - Domain-Local Source, E - External Source to the Domain,  
C - Directly-Connected Check, S - Signal, IA - Inherit Accept,  
IF - Inherit From, D - Drop, ME - MDT Encap, EID - Encap ID,  
MD - MDT Decap, MT - MDT Threshold Crossed, MH - MDT interface handle  
CD - Conditional Decap, MPLS - MPLS Decap, EX - Extranet  
MoFE - MoFRR Enabled, MoFS - MoFRR State, MoFP - MoFRR Primary

MoFB - MoFRR Backup, RPFID - RPF ID Set, X - VXLAN

Interface flags: F - Forward, A - Accept, IC - Internal Copy,

NS - Negate Signal, DP - Don't Preserve, SP - Signal Present,

II - Internal Interest, ID - Internal Disinterest, LI - Local Interest,

LD - Local Disinterest, DI - Decapsulation Interface

EI - Encapsulation Interface, MI - MDT Interface, LVIF - MPLS Encap,

EX - Extranet, A2 - Secondary Accept, MT - MDT Threshold Crossed,

MA - Data MDT Assigned, LMI - mLDP MDT Interface, TMI - P2MP-TE MDT Interface

IRMI - IR MDT Interface, TRMI - TREE SID MDT Interface

(10.0.0.15,232.1.1.3) RPF nbr: 10.2.15.15 Flags: RPF EX

Up: 00:25:55

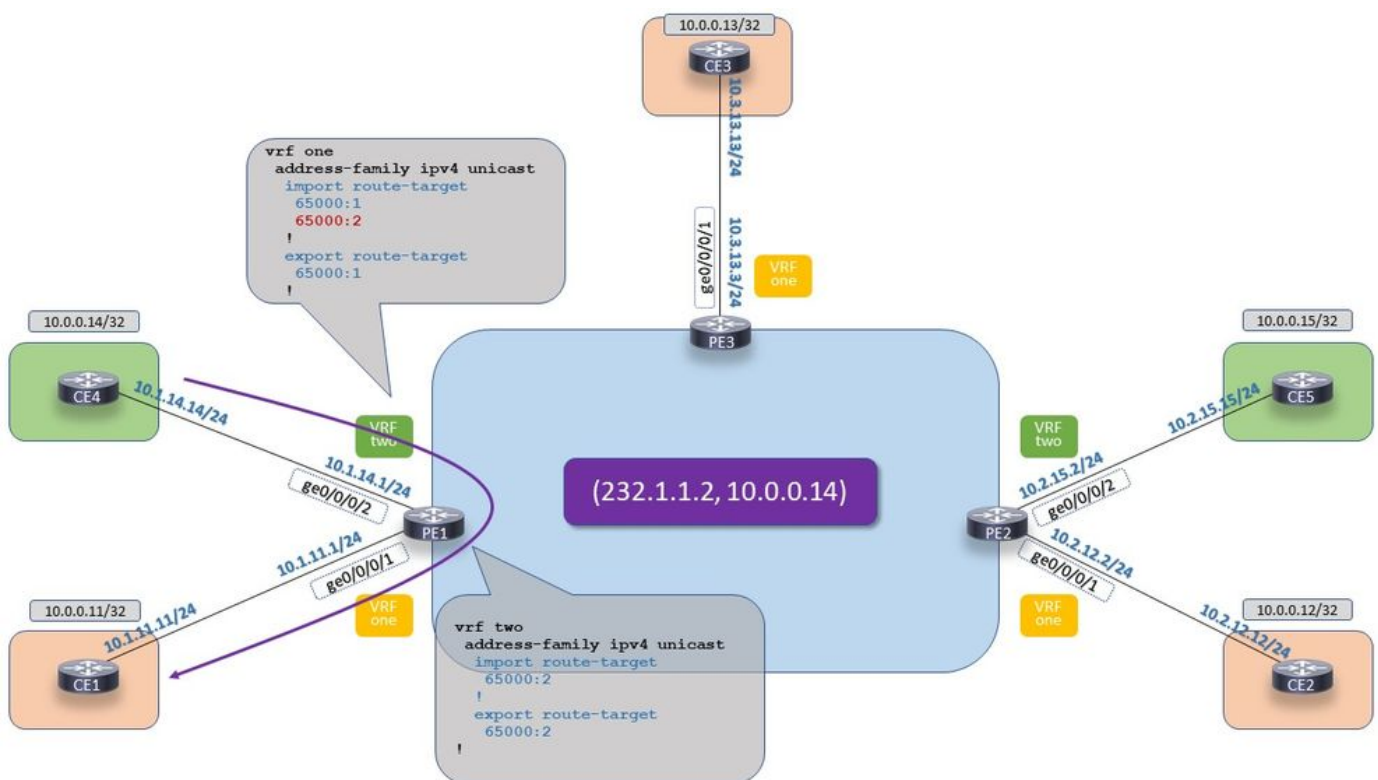
Incoming Interface List

GigabitEthernet0/0/0/2 Flags: A, Up: 00:25:55

Outgoing Interface List

Lmdttransport Flags: F LMI EX TR, Up: 00:25:55

## Exemple 2.4 . Extranet local



Extranet mVPN sur IOS-XR : Profil 14 - Extranet local

Image 14 Profil 14 - Extranet local

La route source du VRF source doit être importée dans le VRF du récepteur.

```
vrf one
address-family ipv4 unicast
import route-target
 65000:1
 65000:2
!
export route-target
 65000:1
!
```

```
vrf two
address-family ipv4 unicast
```

```
import route-target
 65000:2
!
export route-target
 65000:2
!
```

```
RP/0/0/CPU0:PE1#show route vrf one 10.0.0.14/32
Routing entry for 10.0.0.14/32
  Known via "bgp 65000", distance 20, metric 0
  Tag 65004, type external
  Installed Nov 22 10:52:10.451 for 00:01:22
  Routing Descriptor Blocks
    10.1.14.14, from 10.1.14.14, BGP external
      Nexthop in Vrf: "two", Table: "default", IPv4 Unicast, Table Id: 0xe0000011
      Route metric is 0
  No advertising protos.
```

```
RP/0/0/CPU0:PE1#show mrib vrf one route 232.1.1.2 10.0.0.14
```

```
IP Multicast Routing Information Base
Entry flags: L - Domain-Local Source, E - External Source to the Domain,
  C - Directly-Connected Check, S - Signal, IA - Inherit Accept,
  IF - Inherit From, D - Drop, ME - MDT Encap, EID - Encap ID,
  MD - MDT Decap, MT - MDT Threshold Crossed, MH - MDT interface handle
  CD - Conditional Decap, MPLS - MPLS Decap, EX - Extranet
  MoFE - MoFRR Enabled, MoFS - MoFRR State, MoFP - MoFRR Primary
  MoFB - MoFRR Backup, RPFID - RPF ID Set, X - VXLAN
Interface flags: F - Forward, A - Accept, IC - Internal Copy,
  NS - Negate Signal, DP - Don't Preserve, SP - Signal Present,
  II - Internal Interest, ID - Internal Disinterest, LI - Local Interest,
  LD - Local Disinterest, DI - Decapsulation Interface
  EI - Encapsulation Interface, MI - MDT Interface, LVIF - MPLS Encap,
  EX - Extranet, A2 - Secondary Accept, MT - MDT Threshold Crossed,
  MA - Data MDT Assigned, LMI - mLDP MDT Interface, TMI - P2MP-TE MDT Interface
  IRMI - IR MDT Interface, TRMI - TREE SID MDT Interface
```

```
(10.0.0.14,232.1.1.2) RPF TID: 0xe0000011 Flags: RPF EX
Up: 1d21h
Incoming Interface List
  GigabitEthernet0/0/0/2 Flags: A EX, Up: 00:02:07
Outgoing Interface List
  GigabitEthernet0/0/0/1 Flags: F NS, Up: 1d21h
```

```
RP/0/0/CPU0:PE1#show pim vrf one rpf 10.0.0.14
Table: IPv4-Unicast-default
* 10.0.0.14/32 [20/0]
  via VRF:two with rpf neighbor 10.0.0.1
```

```
RP/0/0/CPU0:PE1#show mrib vrf two route 232.1.1.2 10.0.0.14
```

```
IP Multicast Routing Information Base
Entry flags: L - Domain-Local Source, E - External Source to the Domain,
  C - Directly-Connected Check, S - Signal, IA - Inherit Accept,
  IF - Inherit From, D - Drop, ME - MDT Encap, EID - Encap ID,
  MD - MDT Decap, MT - MDT Threshold Crossed, MH - MDT interface handle
  CD - Conditional Decap, MPLS - MPLS Decap, EX - Extranet
  MoFE - MoFRR Enabled, MoFS - MoFRR State, MoFP - MoFRR Primary
  MoFB - MoFRR Backup, RPFID - RPF ID Set, X - VXLAN
Interface flags: F - Forward, A - Accept, IC - Internal Copy,
  NS - Negate Signal, DP - Don't Preserve, SP - Signal Present,
  II - Internal Interest, ID - Internal Disinterest, LI - Local Interest,
  LD - Local Disinterest, DI - Decapsulation Interface
```

EI - Encapsulation Interface, MI - MDT Interface, LVIF - MPLS Encap,  
EX - Extranet, A2 - Secondary Accept, MT - MDT Threshold Crossed,  
MA - Data MDT Assigned, LMI - mLDP MDT Interface, TMI - P2MP-TE MDT Interface  
IRMI - IR MDT Interface, TRMI - TREE SID MDT Interface

(10.0.0.14,232.1.1.2) RPF nbr: 10.1.14.14 Flags: RPF EX

Up: 00:02:47

Incoming Interface List

GigabitEthernet0/0/0/2 Flags: A, Up: 00:02:47

Outgoing Interface List

GigabitEthernet0/0/0/1 Flags: F NS EX, Up: 00:02:47