

# Description CIP CSNA

## Contenu

[Introduction](#)

[Conditions préalables](#)

[Conditions requises](#)

[Components Used](#)

[Conventions](#)

[CSNA CIP](#)

[Matériel](#)

[le logiciel Cisco IOS](#)

[Informations connexes](#)

## [Introduction](#)

Ce document traite de la prise en charge de Cisco Systems Network Architecture (CSNA) sur le processeur d'interface de canal (CIP) dans un routeur Cisco 7000/7500 et l'adaptateur de port de canal (CPA) dans un routeur Cisco 7200.

## [Conditions préalables](#)

### [Conditions requises](#)

Aucune spécification déterminée n'est requise pour ce document.

### [Components Used](#)

Les informations de ce document sont basées sur les routeurs Cisco 7000, 7200 et 7500.

The information in this document was created from the devices in a specific lab environment. All of the devices used in this document started with a cleared (default) configuration. If your network is live, make sure that you understand the potential impact of any command.

### [Conventions](#)

Pour plus d'informations sur les conventions utilisées dans ce document, reportez-vous à [Conventions relatives aux conseils techniques Cisco](#).

## [CSNA CIP](#)

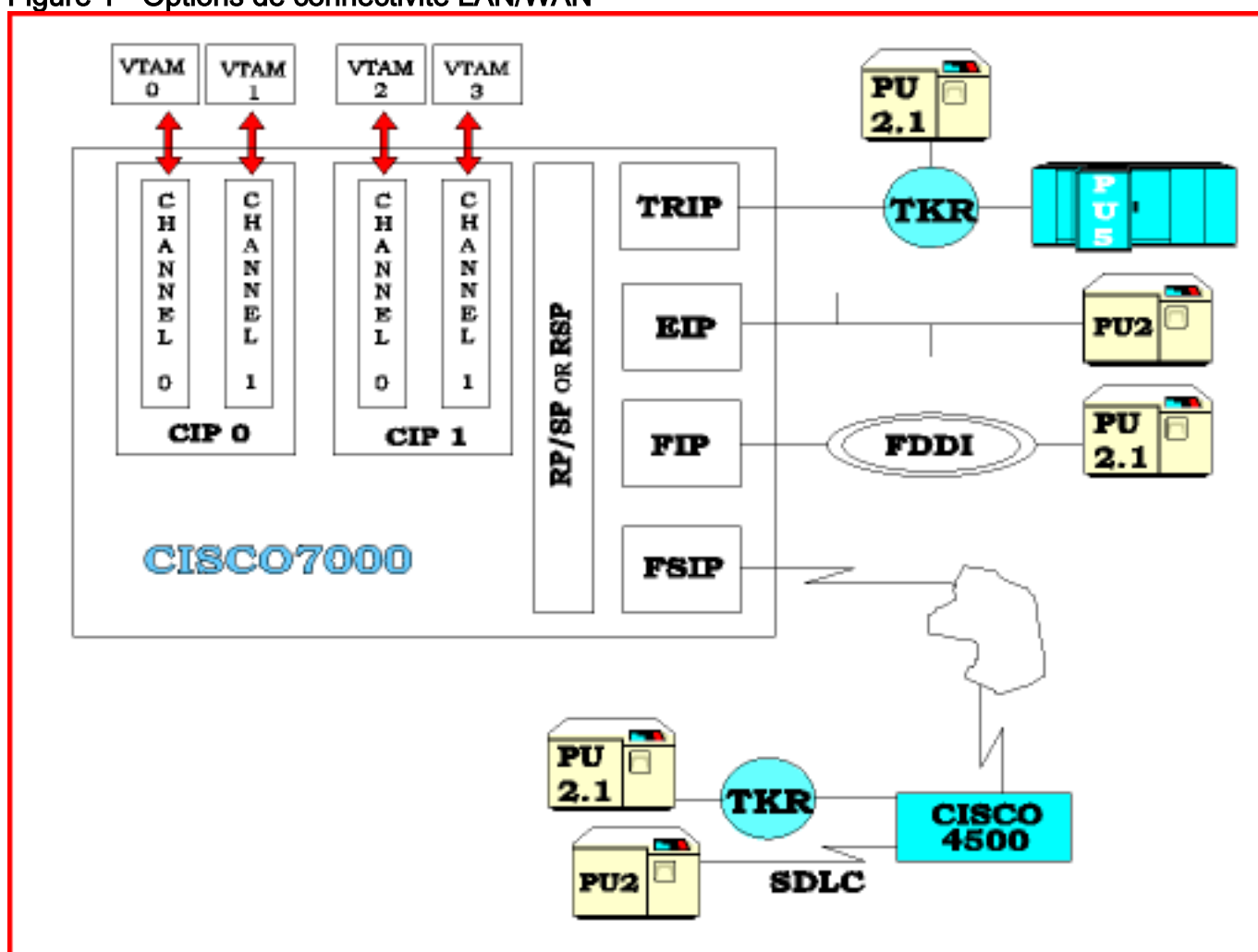
La prise en charge de CSNA sur le CIP dans un routeur Cisco 7000/7500 et la CPA dans un

routeur Cisco 7200 fournissent une connectivité mainframe aux noeuds réseau SNA (Systems Network Architecture). Le CIP/CPA prend en charge les connexions ESCON Channel Adapter (ECA) et Parallel Channel Adapter (PCA) à un mainframe SNA.

La fonctionnalité CSNA est conçue pour fournir une passerelle LAN SNA vers la méthode d'accès aux télécommunications virtuelles (VTAM) à l'aide d'une connexion de canal haut débit.

La Figure 1 illustre les options de connectivité LAN/WAN que la fonction CSNA fournit entre les noeuds de réseau SNA et les mainframes connectés au canal. La fonctionnalité CSNA vous permet également de remplacer les contrôleurs d'interconnexion IBM 3172 actuellement installés par un routeur de la gamme Cisco 7000/7500 équipé d'un CIP ou d'un routeur de la gamme Cisco 7200 équipé d'un CPA ; sans perte de fonctionnalité. En fait, vous gagnez en fonctionnalité, avec un minimum ou pas de modifications à la configuration de VTAM ou de site. De même, il existe de nombreuses configurations dans lesquelles un routeur Cisco 7000/7500 avec un CIP ou un routeur Cisco 7200 avec un CPA peut remplacer un IBM 3745 ou 3746.

Figure 1 - Options de connectivité LAN/WAN



## Matériel

La fonctionnalité CSNA est un produit logiciel et n'introduit aucune fonctionnalité matérielle. Cependant, cette fonctionnalité a une configuration matérielle spécifique. La fonctionnalité CSNA s'exécute uniquement sur un routeur de la gamme Cisco 7000/7500 équipé d'un ou plusieurs CIP ou d'un routeur de la gamme Cisco 7200 équipé d'un ou de plusieurs CPA.

## [le logiciel Cisco IOS](#)

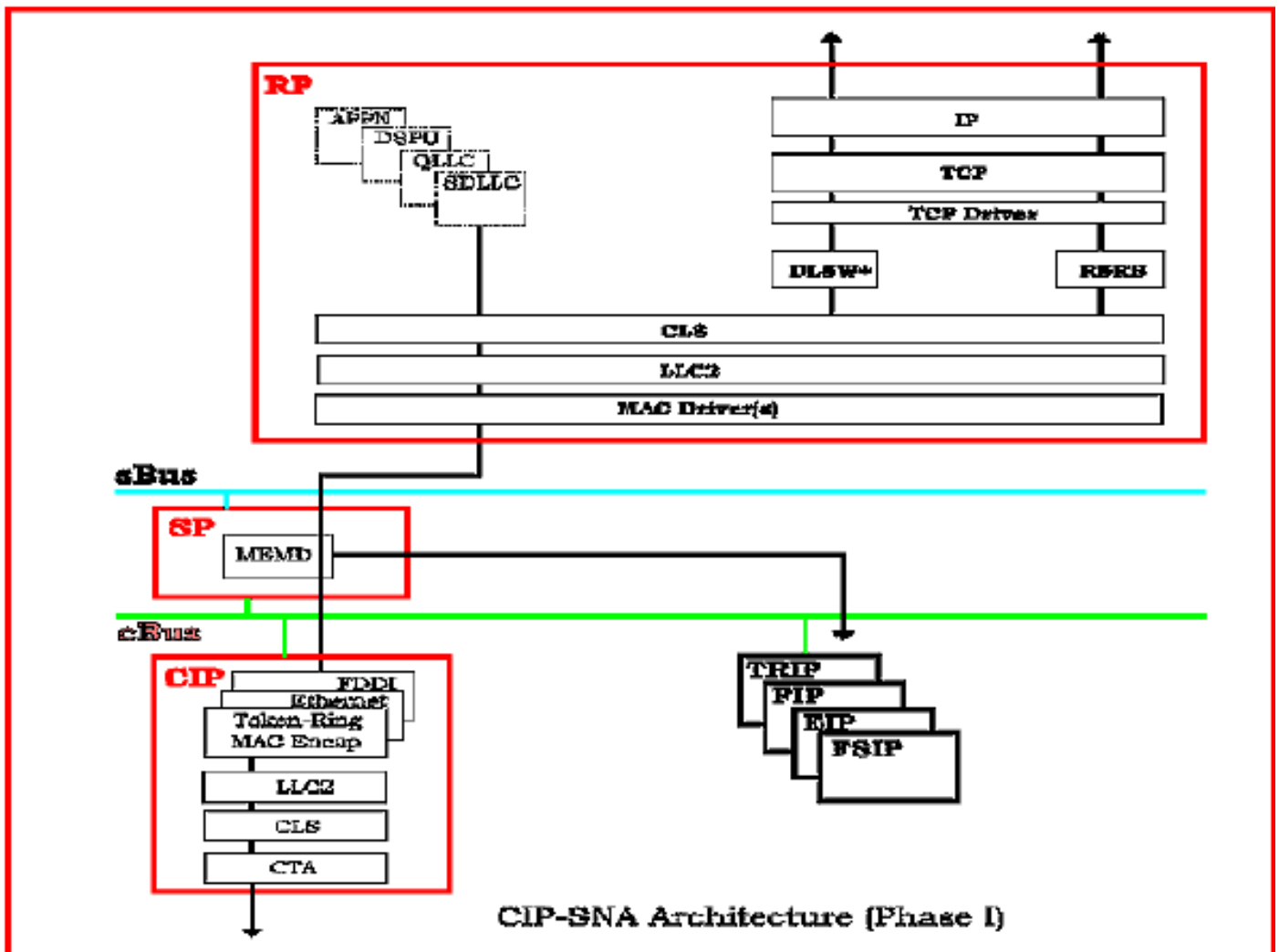
La fonctionnalité CSNA permet au routeur de prendre en charge les connexions entre un mainframe SNA connecté à un canal et des noeuds SNA connectés au LAN local, des périphériques connectés au contrôle de liaison de données synchrone (SDLC) et au contrôle de liaison logique qualifié (QLLC), ainsi que des noeuds SNA connectés à distance par le biais de pontage RSRB (Source-Route Bridging) et de commutation de liaison de données (DLSw+). Les connexions entre les ordinateurs centraux qui sont reliés par un canal au même routeur sont également prises en charge.

[La Figure 2](#) illustre l'architecture de la fonction CSNA. Cette fonctionnalité comprend le pilote CTA, les CLS (Cisco Link Services) portés, la pile LLC2 (Logical Link Control 2) et les couches d'encapsulation MAC qui s'exécutent sur CIP/CPA. Le pilote CTA implémente le protocole de canal et les primitives nécessaires pour communiquer avec VTAM sur l'interface de canal et permet à VTAM d'activer et de désactiver des noeuds SNA via LLC2 comme communications de niveau liaison. Le module CLS fournit l'interface entre le pilote CTA et la pile LLC2 qui fournit les éléments de procédure IEEE 802.2 pour l'établissement de la connexion au niveau de liaison et le transfert de données. La pile LLC2 fournit un point d'extrémité de station de liaison pour tous les noeuds de réseau SNA qui communiquent avec les hôtes connectés au canal.

La pile LLC2 du processeur de commutation de routage (RSP) fournit des services de connexion LLC2 pour QLLC et SDLC Logical Link Control (SDLLC), et RSRB et DLSw+ lorsque l'accusé de réception local est configuré.

Les couches d'encapsulation MAC assurent le traitement des types de supports LAN que la carte CIP peut accepter. Il existe une couche d'encapsulation MAC pour chaque type de support que vous pouvez configurer pour la fonctionnalité CSNA, Token Ring, Ethernet et FDDI. Cette couche analyse l'en-tête MAC de chaque trame LLC2 transmise au CIP et destinée au mainframe. L'adresse MAC de destination et le début de l'en-tête LLC2 sont déterminés dans la couche d'encapsulation MAC avant que la trame ne soit transmise à la pile de protocoles LLC2. La couche d'encapsulation MAC crée également le type d'en-tête MAC approprié sur toutes les trames LLC2 avant que la couche transfère la trame via le routeur vers le réseau.

### **Figure 2 - Architecture de la fonction CSNA**



## Informations connexes

- [Page de support pour les technologies d'IBM](#)
- [Support et documentation techniques - Cisco Systems](#)