

Guía de implementación de videovigilancia en malla

Contenido

[Introducción](#)

[Puntos clave](#)

[Antecedentes](#)

[Pautas de implementación](#)

[Características y ventajas clave de la plataforma](#)

[Cisco Aironet serie 1520 consta del punto de acceso de malla de radio doble 1522 y del punto de acceso de malla de radio múltiple 1524](#)

[Funciones clave del Cisco Aironet 1520](#)

[Funciones clave del Cisco Aironet 1524](#)

[Directrices de implementación de vídeo y arquitectura de malla](#)

[Controlador de LAN inalámbrica de la serie 4400 de Cisco](#)

[Punto de acceso de malla ligero Cisco serie 152x](#)

[Antenas Cisco 152x](#)

[Descripción general de la topología](#)

[Puente Ethernet](#)

[Utilice la GUI para habilitar el puente Ethernet](#)

[Pautas de implementación de vídeo](#)

[Resolución de vídeo](#)

[Formato intermedio común \(CIF\)](#)

[Velocidad de bits de vídeo](#)

[Tramas por segundo \(FPS\)](#)

[Giro-inclinación-zoom \(PTZ\)](#)

[Summary](#)

[Cámaras compatibles](#)

[Apéndice-Terminología de vídeo](#)

[Información Relacionada](#)

Introducción

Este documento describe el despliegue de Video Surveillance sobre puntos de acceso de Cisco Mesh. Presenta la arquitectura de Cisco Mesh y después explica los problemas de despliegue de video vigilancia.

Puntos clave

Algunas de las ventajas clave son

- Cisco Mesh Network admite videovigilancia.
- El Cisco Aironet 1524SB es ideal para la videovigilancia a través de una red de malla inalámbrica.
- Se pueden lograr 18 bits en un entorno ideal 12 bits en un entorno de desafíos

Antecedentes

Los Cisco Aironet 1520 Series Lightweight Outdoor Mesh Access Points son una familia de productos de malla inalámbrica exterior de alto rendimiento para lograr una implementación rentable, escalable y segura en entornos exteriores como campus corporativos o educativos, municipios y otros entornos de seguridad pública, y refinerías de gas y petróleo, operaciones mineras u otras empresas exteriores. La serie Cisco Aironet 1520 ofrece innovación en el diseño para la versatilidad de la radio y proporciona flexibilidad en la implementación de redes de malla inalámbricas en entornos dinámicos. Los puntos de acceso de malla para exteriores ligeros Cisco Aironet serie 1520 también forman parte de Cisco Unified Wireless Network.

Pautas de implementación

Características y ventajas clave de la plataforma

Estas son las características y ventajas de la plataforma:

- **versátil:** proporciona una plataforma que permite la movilidad independientemente de la banda de frecuencia necesaria
- **Extensible:** permite a la infraestructura inalámbrica de banda ancha ampliar de forma fácil y segura los servicios a dispositivos de terceros, como cámaras IP y lectores de contadores automatizados, implementados en las condiciones ambientales más duras.
- **Fortificado:** proporciona el nivel más alto de seguridad con un gabinete resistente seguro y la arquitectura de red de autodefensa de Cisco.
- La plataforma de banda ancha inalámbrica de la serie 1520 funciona con los controladores WLAN de Cisco y el software Cisco Wireless Control System (WCS), centralizando las funciones clave de las WLAN para proporcionar una gestión, configuración y seguridad escalables, así como movilidad transparente entre entornos interiores y exteriores.
- 18 bits se pueden lograr en un entorno ideal; 12 bits se pueden lograr en un entorno de desafíos.

Cisco Aironet serie 1520 consta del punto de acceso de malla de radio doble 1522 y del punto de acceso de malla de radio múltiple 1524

El Cisco Aironet 1520 admite radios de doble banda compatibles con los estándares IEEE 802.11a y 802.11b/g. Se admiten diversas opciones de conectividad de enlace ascendente, como Gigabit Ethernet (1000BaseT) y Small Form-Factor Pluggable (SFP) para la interfaz de fibra (100BaseBX) o cable módem. Entre las opciones de alimentación se incluyen 480 VCA, 12 VCC, alimentación por cable, alimentación a través de Ethernet (POE) y batería de reserva interna. También emplea el protocolo Adaptive Wireless Path Protocol (AWPP) de Cisco para formar una red de malla inalámbrica dinámica entre puntos de acceso remotos, a la vez que ofrece acceso inalámbrico seguro y de alta capacidad a cualquier dispositivo cliente compatible con Wi-Fi.

La configuración de radio dual del punto de acceso de malla exterior ligero Cisco Aironet 1520 dedica la radio 802.11a a las comunicaciones de punto de acceso a punto de acceso, permite a la red de malla maximizar todos los canales disponibles, minimizar la aparición de interferencias de dispositivos sin licencia y minimizar la latencia. La configuración de radio dual ofrece gran capacidad y rendimiento del sistema a través de diseños de pico-celdas.

[Funciones clave del Cisco Aironet 1520](#)

Estas son las características clave:

- Compatibilidad con radio dual (802.11a, 802.11b/g)
- Mejora de la sensibilidad de radio 802.11b/g y del rendimiento del intervalo en la combinación de relación máxima (MRC) de tres canales.
- Varias opciones de enlace ascendente (Gigabit Ethernet-1000BaseT, Fiber-100BaseBX e interfaz de módem por cable).
- Alojamiento certificado NEMA 4X, certificación para ubicaciones peligrosas (clase 1, división 2/zona 2). Grupo B, C, D-Estados Unidos/Canadá/UE), (opcional).
- Certificación FIPS 140-2
- Indicadores de estado LED

El Cisco Aironet 1524 está preconfigurado con tres radios conformes con los estándares de seguridad pública IEEE 802.11a, 802.11b/g y 4.9GHz. Se admiten diversas opciones de conectividad de enlace ascendente, como Gigabit Ethernet (10/100/1000BaseT) y Small Form-Factor Pluggable (SFP) para interfaz de fibra. Entre las opciones de alimentación se incluyen 480 VCA, 12 VCC, alimentación a través de Ethernet (POE) y batería de reserva interna. También emplea el protocolo Adaptive Wireless Path Protocol (AWPP) de Cisco para formar una red de malla inalámbrica dinámica entre puntos de acceso remotos y ofrece acceso inalámbrico seguro y de alta capacidad a cualquier dispositivo cliente compatible con Wi-Fi. El diseño modular del Cisco Aironet 1524 Lightweight Outdoor Mesh Access Point crea una plataforma flexible que puede habilitar redes de acceso de malla independientes dentro del dispositivo. Con varias radios independientes dedicadas al acceso, Cisco Aironet 1524 crea la infraestructura de malla más sólida y segura capaz de admitir aplicaciones públicas y privadas simultáneamente.

[Funciones clave del Cisco Aironet 1524](#)

- Compatibilidad con radio modular (802.11a, 802.11b/g, licencia de seguridad pública de 4,9 GHz)
- Actualizable a nuevas tecnologías de radio
- Mejora de la sensibilidad de radio 802.11g y del rendimiento del intervalo con la combinación de la relación máxima (MRC)
- Varias opciones de enlace ascendente (Gigabit Ethernet-10/100/1000BaseT, interfaz SFP de fibra)
- Varias opciones de alimentación (alimentación a través de Ethernet, alimentación de farola de 480 VCA, 12 VCC y alimentación de reserva interna de la batería)
- Interfaz Power over Ethernet compatible con 802.3af para conectar dispositivos IP
- Alojamiento certificado NEMA 4X
- Indicadores de estado LED

[Directrices de implementación de vídeo y arquitectura de malla](#)

[Guía de configuración e implementación](#)

Este documento describe cómo configurar puntos de acceso de malla en un entorno exterior para soportar aplicaciones de videovigilancia. Este documento se basa en conceptos introducidos en la guía de implementación de la serie 1520 y proporciona consideraciones de implementación y configuración para la videovigilancia.

[Requisitos previos](#)

Asegúrese de que se cumplen los siguientes requisitos antes de intentar configurar.

- Familiaridad con tecnología de malla inalámbrica básica
- Red de interconexión en funcionamiento
- Comprensión básica del funcionamiento de las cámaras. Las cámaras pueden ser analógicas mediante codificadores y decodificadores, cámaras IP con cables e inalámbricas

Consulte la [guía de implementación de Cisco Mesh AP serie 1520](#) para conocer mejor los aspectos fundamentales de la instalación del punto de acceso de Cisco Mesh.

Este documento proporciona directrices de diseño e implementación para la implementación de redes Wi-Fi seguras empresariales, de campus y metropolitanas dentro de la solución de red de malla de Cisco.

[Componentes de la solución](#)

La información que contiene este documento se basa en las siguientes versiones de software y hardware.

- Cisco WLC5500/4400 que ejecuta firmware 6.0.182.0
- Puntos de acceso de malla ligeros Cisco serie 152x con antenas omnidireccionales.
- Cámaras analógicas, cámaras IP con cables y cámaras IP inalámbricas.
- Codificadores/descodificadores o Transmisor/Grabador.
- Software/servidor de supervisión de vídeo
- Cables Coaxiales/cajas de escape, accesorios para cámaras.

[Controlador de LAN inalámbrica de la serie 4400 de Cisco](#)

Los controladores de LAN inalámbrica simplifican la implementación y el funcionamiento de las redes inalámbricas y ayudan a garantizar un rendimiento fluido, una seguridad mejorada y una disponibilidad máxima de la red. Los controladores de LAN inalámbrica de Cisco se comunican con los puntos de acceso Cisco Aironet a través de cualquier infraestructura de capa 2 o capa 3 para admitir funciones de LAN inalámbrica (WLAN) en todo el sistema, como:

- Seguridad mejorada con supervisión de políticas WLAN y detección de intrusiones
 - Gestión inteligente de radiofrecuencia (RF)
 - Gestión centralizada
 - Quality of Service (QoS)
 - Servicios de movilidad como acceso de invitados, voz a través de Wi-Fi y servicios de ubicación
- Los controladores de LAN inalámbrica de Cisco admiten 802.11a/b/g y el estándar IEEE 802.11n, por lo que puede implementar la solución que cumpla sus requisitos

individuales. Desde los servicios de voz y datos hasta el seguimiento de la ubicación, los productos de controlador de LAN inalámbrica de Cisco proporcionan el control, la escalabilidad, la seguridad y la fiabilidad que necesita para crear redes inalámbricas de gran seguridad y a escala empresarial. Refiérase a [Controladores LAN Inalámbricos](#) para obtener más información sobre varios controladores y sus capacidades.

[Punto de acceso de malla ligero Cisco serie 152x](#)

El punto de acceso de malla Cisco Aironet serie 1520 es un producto de malla inalámbrica exterior de alto rendimiento para lograr una implementación rentable, escalable y segura en entornos exteriores como municipios, entornos de seguridad pública y empresas de gas y petróleo u otras empresas exteriores. La serie Cisco Aironet 1520 ofrece innovación en el diseño para la versatilidad de la radio y proporciona flexibilidad en la implementación de redes de malla inalámbricas en entornos dinámicos. Las características y ventajas clave de la plataforma son:

- **Versátil:** proporciona una plataforma que permite la movilidad independientemente de la banda de frecuencia requerida con ranuras universales que permiten un rápido desarrollo e integración de la tecnología de radio.
- **Extensible:** permite a la infraestructura inalámbrica de banda ancha ampliar de forma fácil y segura los servicios a dispositivos de terceros, como cámaras IP y lectores de contadores automatizados, en las condiciones ambientales más duras
- **Fortificado:** proporciona el nivel más alto de seguridad con un gabinete resistente y seguro y la arquitectura de red de autodefensa de Cisco
- La plataforma de banda ancha inalámbrica de la serie 1520 funciona con los controladores WLAN de Cisco y el software Cisco Wireless Control System (WCS) y centraliza las funciones clave de las WLAN para proporcionar una gestión, configuración y seguridad escalables, así como movilidad transparente entre entornos interiores y exteriores.

Refiérase a [Solución de Red Inalámbrica Exterior](#) para obtener más información sobre los puntos de acceso y sus capacidades.

[Antenas Cisco 152x](#)

Cada implementación de LAN inalámbrica es diferente. Se debe identificar una antena adecuada en función de los requisitos y del entorno en el que se implementa la conexión inalámbrica.

Cisco cuenta con una amplia gama de antenas de 2,4 GHz y 5 GHz para satisfacer diferentes requisitos. Las antenas incluyen conectores de tipo N totalmente compatibles con los puntos de acceso 1520.

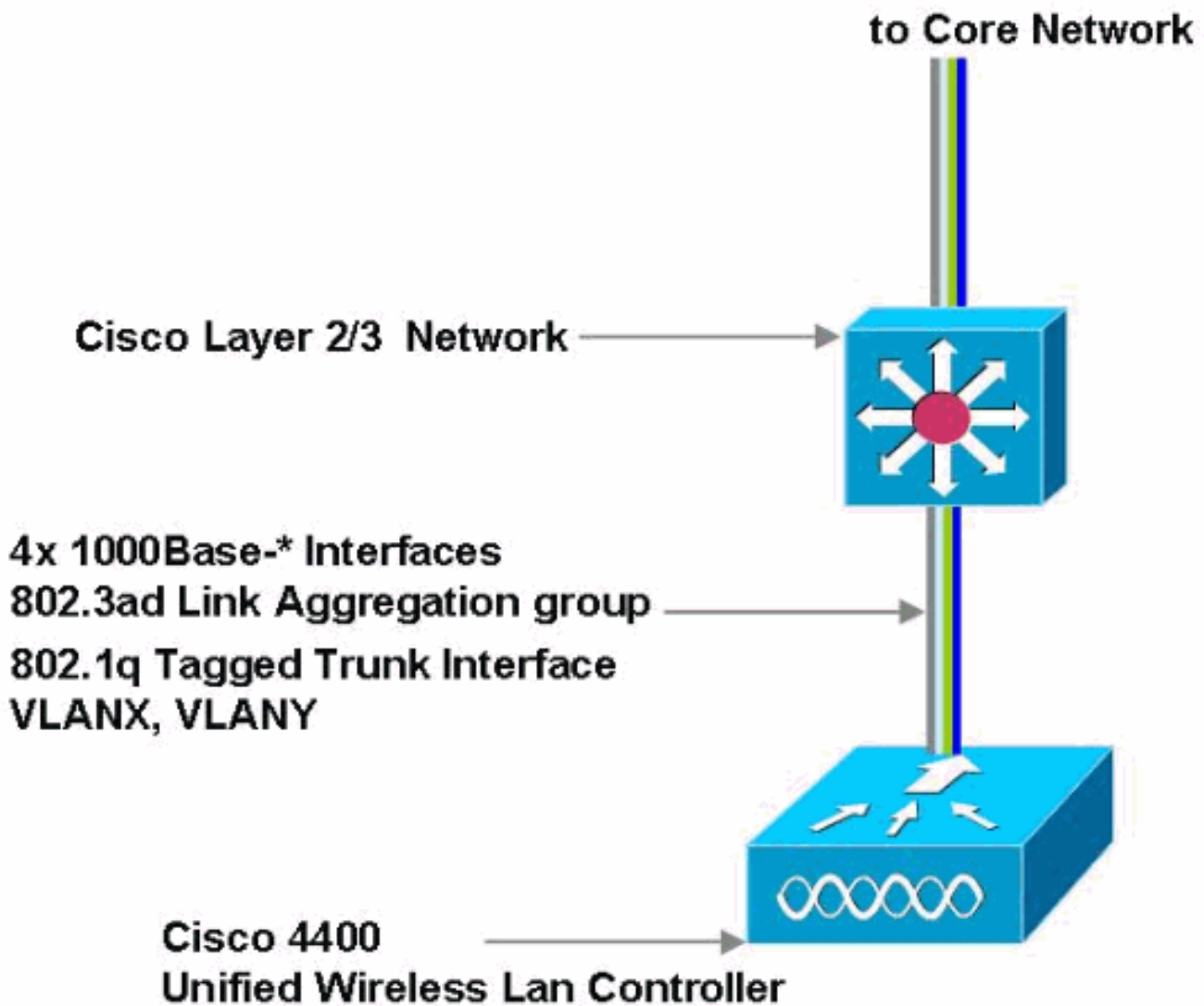
Las antenas de Cisco están disponibles con diferentes capacidades de ganancia y alcance, anchos de haz y formatos. Cuando vincula la antena y el punto de acceso adecuados, permite una cobertura eficaz en cualquier instalación, así como una mayor fiabilidad a velocidades de datos más altas. Refiérase a [Guía de Referencia de Antenas y Accesorios Cisco Aironet](#) para obtener más información sobre las Antenas y los puntos de acceso soportados.

[Descripción general de la topología](#)

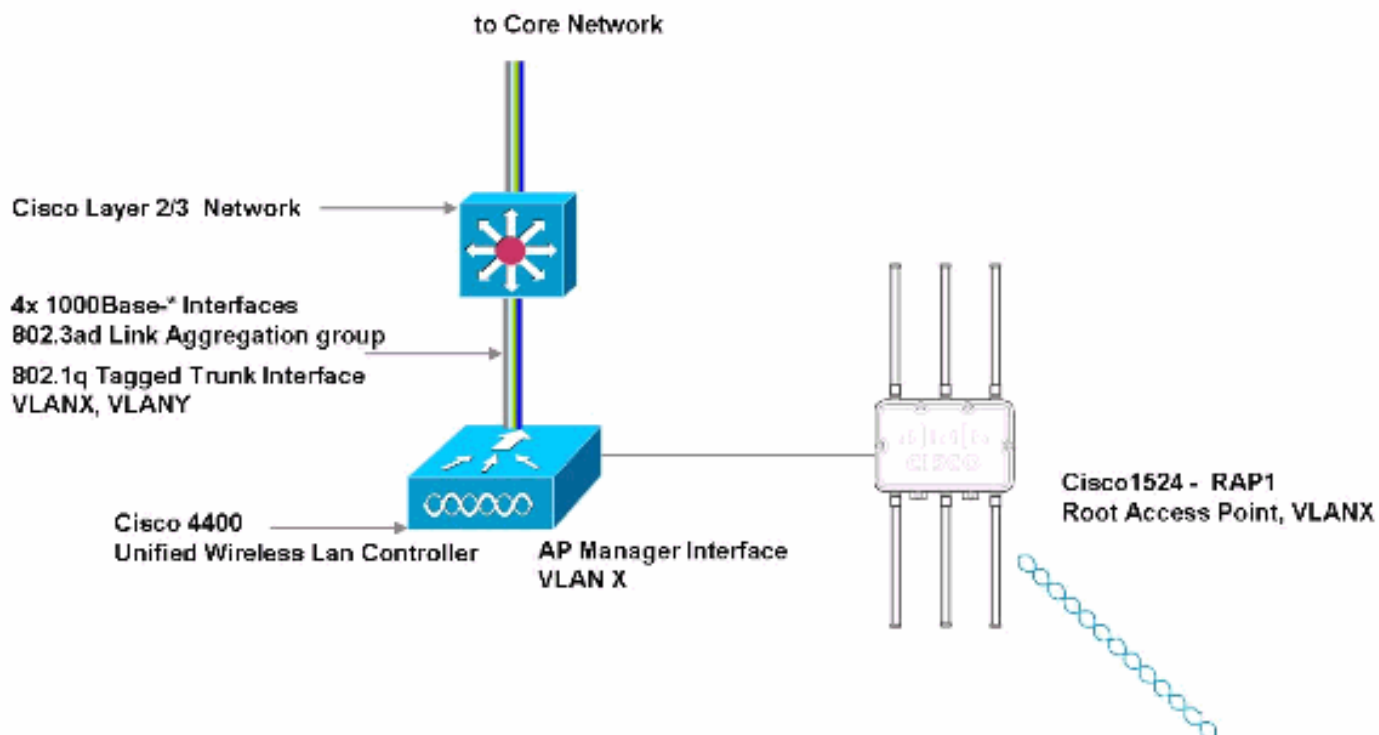
Esta sección ilustra los pasos para construir una red de malla desde cero. En la imagen, se establece una red de Capa 3 y Capa 2 y se prueba la conectividad entre el controlador y el switch

con un login al controlador desde un equipo conectado a Ethernet.

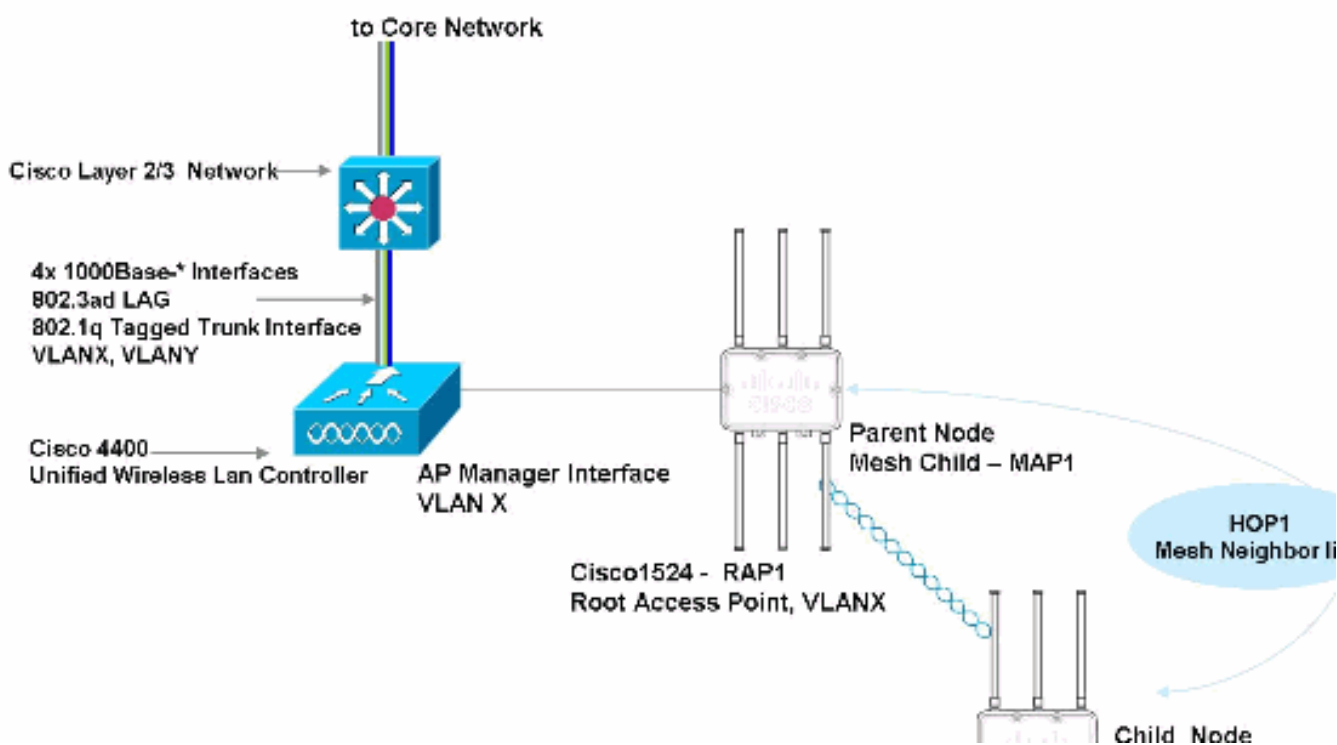
Nota: SÓLO <https://x.x.x.x> es compatible de forma predeterminada.



Ahora la red está lista para rellenarse con puntos de acceso. En esta imagen, se conecta un LAP1524 de punto de acceso de malla de Cisco al switch de Capa 2/3 de Cisco. Asegúrese de que el punto de acceso se ha unido al controlador. En la primera instancia de unión a un controlador, el punto de acceso es de forma predeterminada un punto de acceso de malla (MAP). Asegúrese de cambiar la configuración del punto de acceso a un punto de acceso superior (RAP) raíz/techo. Cisco recomienda configurar la radio 802.11a para la red de retorno de 54 Mbits. Configure el nombre del grupo de bridges y habilite el bridging Ethernet.



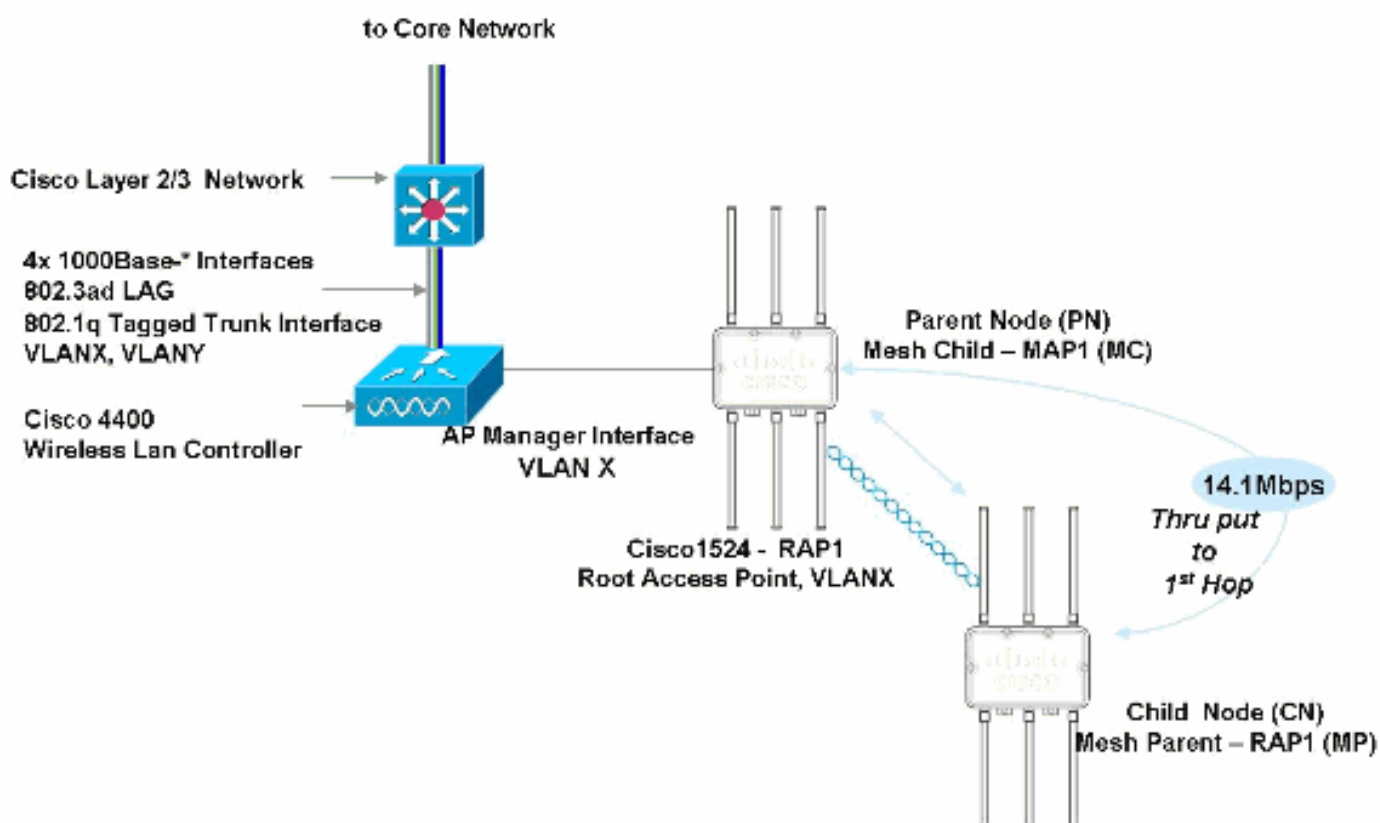
Agregue otro punto de acceso a la red. Este punto de acceso (MAP) se une al controlador con la radio 802.11a como su interfaz de red de retorno. Verifique que el punto de acceso se haya unido al controlador y también al Link SNR entre los puntos de acceso. Asegúrese de que el SNR de link es mayor o igual a 30db. Esta imagen ilustra que el punto de acceso se unió al controlador con la radio 802.11a como su red de retorno.



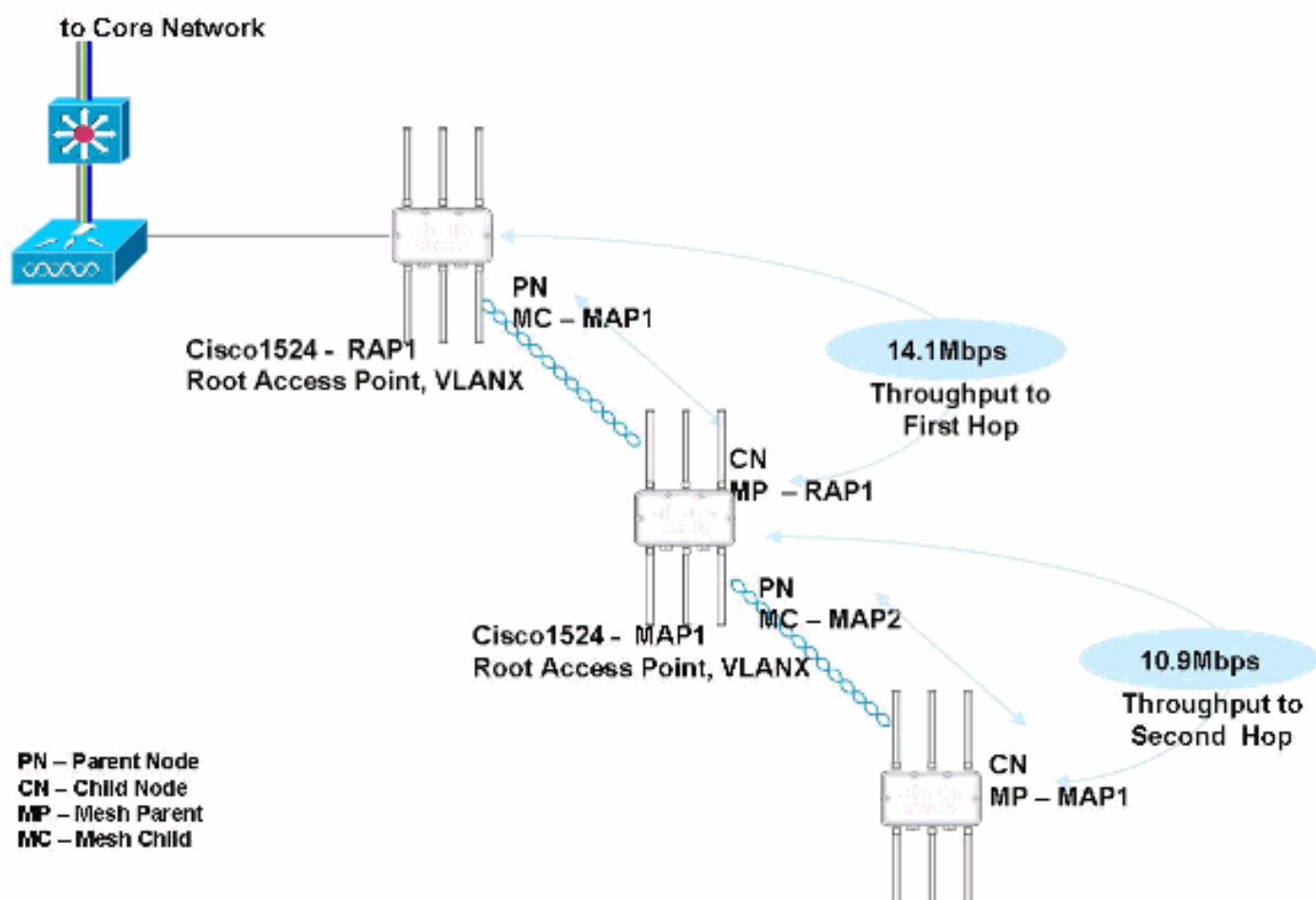
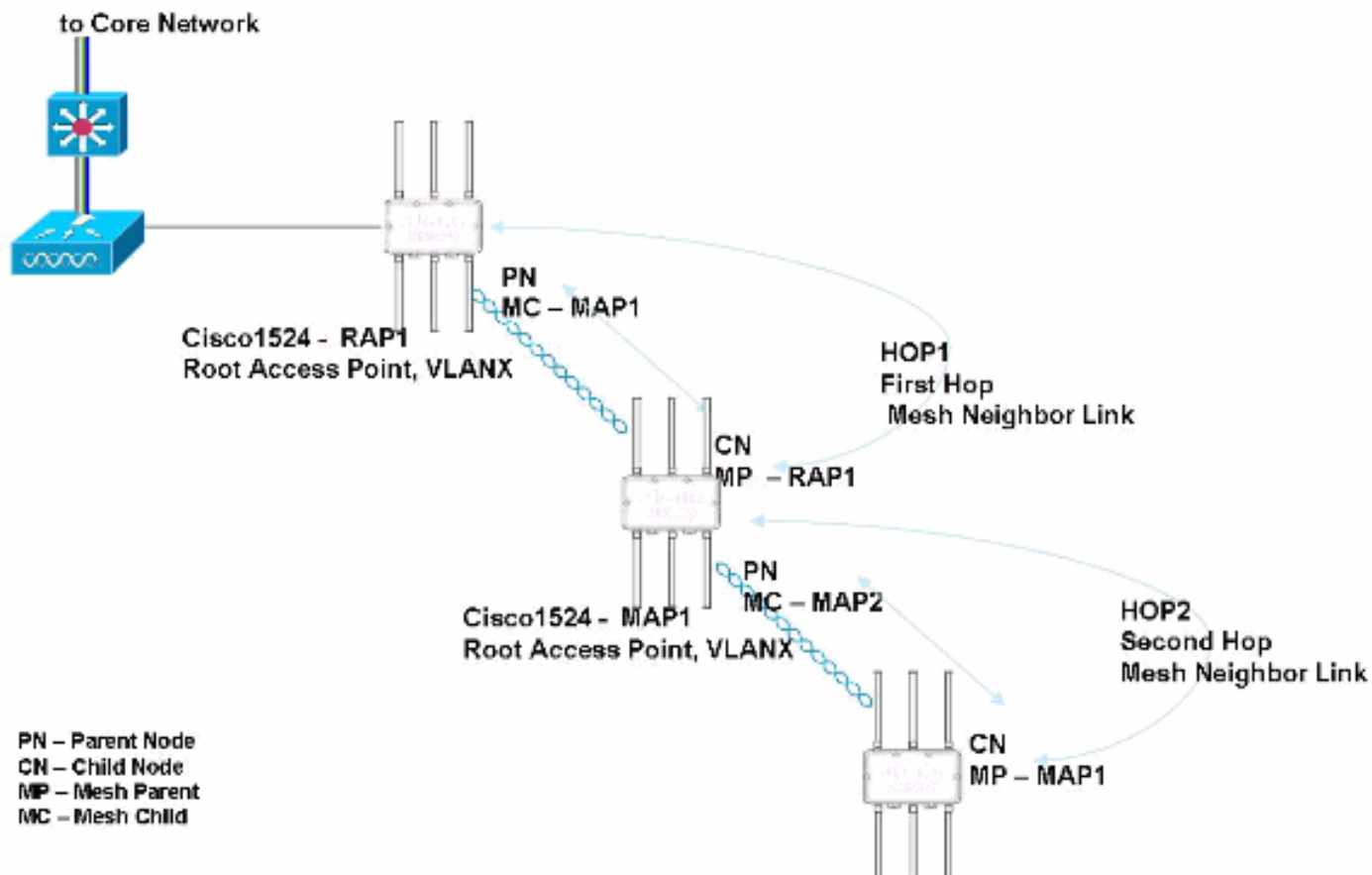
Nota: Debe tenerse cierta precaución al instalar los puntos de acceso. Asegúrese de que hay una línea de visión clara del punto de acceso principal. Por ejemplo, considere una red lineal con un

RAP y tres MAP (MAP1, MAP2, MAP3). MAP1 se une a RAP, MAP2 se une a MAP1, MAP3 se une a MAP2 y así sucesivamente. Verifique el Link SNR entre los puntos de acceso. Asegúrese de que el Link SNR de cada punto de acceso y su primario sea mayor que 30db.

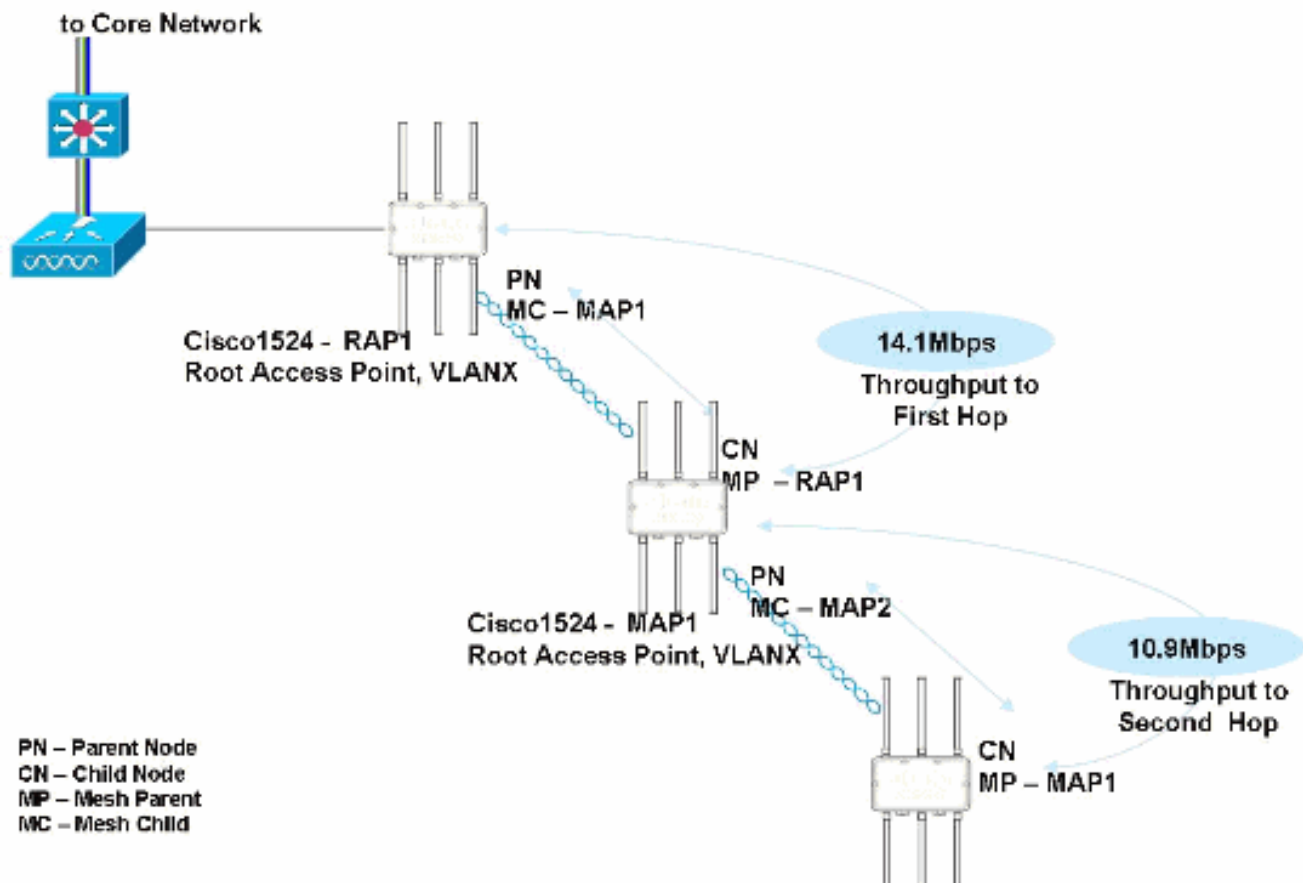
Esta imagen también explica la relación padre/hijo como se explica en la guía de implementación de Mesh AP 1520 Series . En esta figura también se muestra el rendimiento que se puede lograr con el Link SNR recomendado. Con una velocidad de datos de red de retorno de 54 Mbits y sin tráfico de cliente 802.11b/g, se puede lograr un rendimiento de hasta 14.1Mbits. El rendimiento mencionado aquí se basa en la distancia entre los puntos de acceso y también en los niveles de alimentación configurados en los puntos de acceso. Estos números de rendimiento se limitan únicamente a la configuración exterior en la que se instalan los puntos de acceso en una ubicación determinada. Los números de rendimiento pueden variar de la instalación a la instalación.



Agregue los puntos de acceso finales a la red y asegúrese de que todos los MAP se hayan unido al controlador. En esta figura se explica la relación padre/hijo y el rendimiento de los datos.

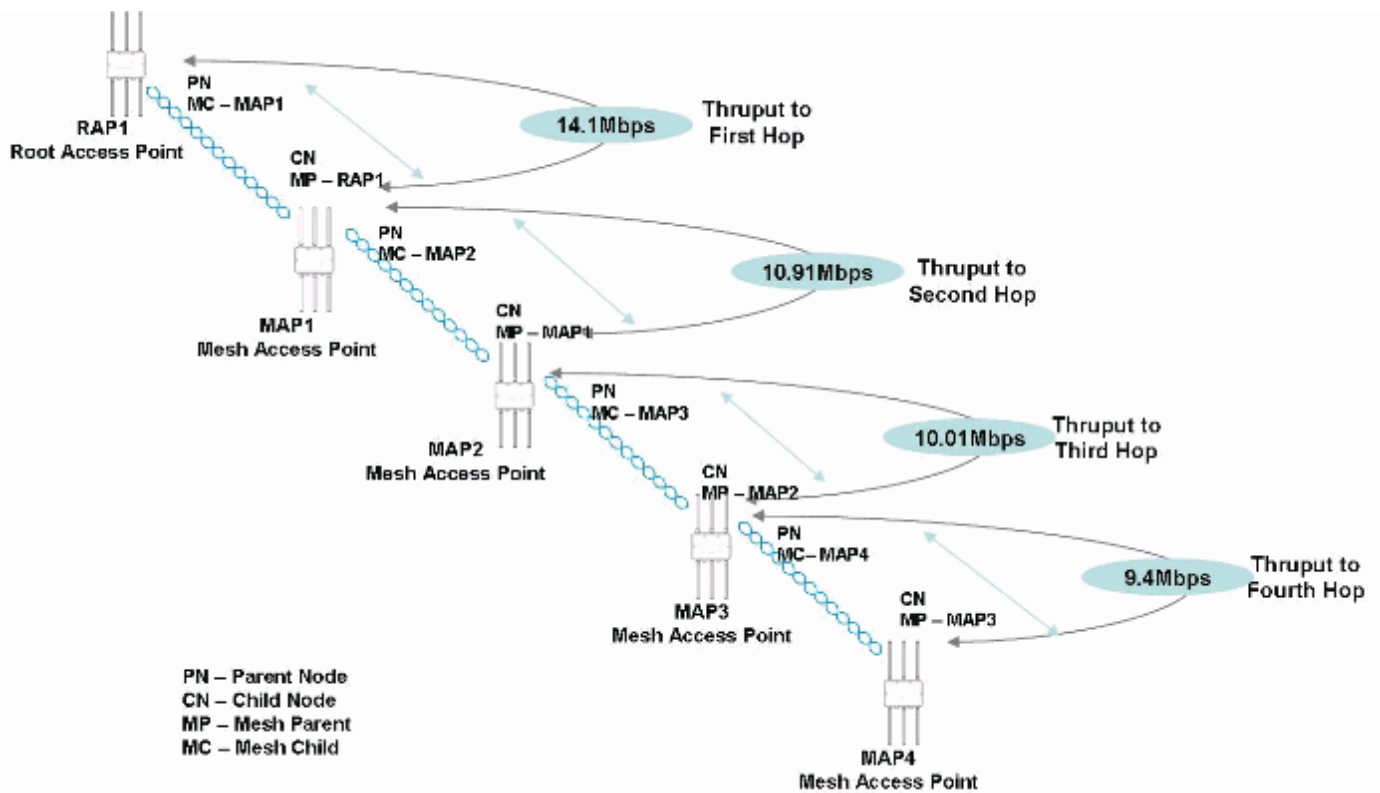


Esta figura ilustra una red de tres saltos con la relación principal/secundaria y también los datos de rendimiento que se pueden lograr sin tráfico de cliente.



Nota: Debe tenerse cierta precaución al instalar los puntos de acceso. Asegúrese de que hay una línea de visión clara del punto de acceso principal. Por ejemplo, considere una red lineal como con un RAP y tres MAP (MAP1, MAP2, MAP3). MAP1 se une a RAP, MAP2 se une a MAP1, MAP3 se une a MAP2 y así sucesivamente. Verifique el Link SNR entre los puntos de acceso. Asegúrese de que el Link SNR de cada punto de acceso y su primario sea mayor que 30db.

Esta figura ilustra una red de cuatro saltos con la relación primaria/secundaria y también los datos de rendimiento que se pueden lograr sin tráfico de cliente.



Nota: Los puntos de acceso de malla deben alimentarse con el conector de entrada de CA. Un punto de acceso de malla alimentado con un inyector de alimentación o alimentación a través de Ethernet no proporciona la alimentación suficiente para encender la cámara conectada al puerto de salida POE en el punto de acceso de malla de Cisco.

Verifique la red de interconexión. Esta figura muestra que el RAP y los MAP se unieron al controlador. Esto también se puede verificar a través de la CLI. El comando **show ap summary** le proporciona la lista de puntos de acceso que se han unido al controlador.

Save Configuration | Ping | Logout | Refresh

MONITOR WLANs CONTROLLER **WIRELESS** SECURITY MANAGEMENT COMMANDS HELP

Wireless

Access Points
 All APs
 Radios
 802.11a/n
 802.11b/g/n
 AP Configuration
 Mesh
 Rogues
 Clients
 802.11a/n
 802.11b/g/n
 Country
 Timers

All APs

Search by AP MAC Search

AP Name	AP ID	Radio Slots	AP MAC	AP Up Time	Admin Status	Operational Status
sisp-r2a-hi-rap2	1	2	00:1e:14:4a:f1:00	14 d, 19 h 27 m 47 s	Enable	REG
sisp-r1a-sc-map1	105	2	00:0b:85:71:08:a0	4 d, 17 h 29 m 12 s	Enable	REG
sisp-r1a-sc-map1	165	2	00:0b:85:88:f8:20	0 d, 14 h 57 m 32 s	Enable	REG
sisp-r2a-hi-map1	166	2	00:1d:71:0d:61:00	5 d, 19 h 43 m 10 s	Enable	REG
sisp-r2a-hi-map1	168	2	00:1d:71:0d:db:00	14 d, 19 h 19 m 12 s	Enable	REG
sisp-r2a-hi-map1	172	2	00:1e:14:4b:0a:00	14 d, 19 h 02 m 18 s	Enable	REG
sisp-r2a-hi-map1	173	2	00:1e:14:4a:d2:00	14 d, 19 h 09 m 32 s	Enable	REG

Cuando verifica la relación primaria/secundaria y el Link SNR, puede ver que casi todos los puntos de acceso tienen un Link SNR de 30db. Para verificar esto, haga clic en la flecha desplegable a la derecha de la pantalla y haga clic en Información del vecino.

Wireless

MONITOR WLANs CONTROLLER WIRELESS SECURITY MANAGEMENT COMMANDS HELP

Save Configuration

Wireless

- Access Points
 - All APs
 - Radios
 - 802.11a/n
 - 802.11b/g/n
 - AP Configuration
- Mesh
- Rogues
- Clients
- 802.11a/n
- 802.11b/g/n
- Country
- Timers

All APs > sjck-r2a-hj-map1 > Neighbor Info

Mesh Type	AP Name/Mac	Base Radio MAC	
Parent	sjck-r2a-hj-map1	00:1E:14:4A:D2:00	▼
Neighbor	sjcm-r1a-sc-map1	00:0B:85:71:08:A0	▼
* Default Neighbor	00:0B:85:72:8A:D0	00:0B:85:72:8A:D0	▼
Neighbor	00:0B:85:81:6E:90	00:0B:85:81:6E:90	▼
Neighbor	sjcn-r1a-sc-map1	00:0B:85:88:F8:20	▼
* Default Neighbor	00:1B:D4:A6:F0:00	00:1B:D4:A6:F0:00	▼
Neighbor	sjcp-r2a-hj-map1	00:1D:71:0E:61:00	▼
Neighbor	sjcp-r2a-hj-map1	00:1D:71:0E:61:00	▼
Neighbor	sjcl-r2a-hj-map1	00:1E:14:4A:D2:00	▼
Neighbor	sjco-22a-hj-rap2	00:1E:14:4A:F1:00	▼
Neighbor	sjcj-r2a-hj-map1	00:1E:14:4B:0A:00	▼
Child	sjcj-r2a-hj-map1	00:1E:14:4B:0A:00	▼
* Default Neighbor	00:1F:27:76:59:00	00:1F:27:76:59:00	▼

* Link is out of date. This can be because the AP has been replaced or the APs can no longer communicate

Haga clic en la flecha desplegable para seleccionar los detalles. Esto le proporciona más detalles del Link SNR. También verifique el punto de acceso primario.

Wireless

MONITOR WLANs CONTROLLER WIRELESS SECURITY MANAGEMENT COMMANDS HELP

Save Configuration

Wireless

- Access Points
 - All APs
 - Radios
 - 802.11a/n
 - 802.11b/g/n
 - AP Configuration
- Mesh
- Rogues
- Clients
- 802.11a/n
- 802.11b/g/n
- Country
- Timers

All APs > sjck-r2a-hj-map1 > Link Details

Neighbor AP Name/Mac	sjck-r2a-hj-map1
Neighbor Base Radio MAC	00:1D:71:0D:DB:00
Neighbor Type	Parent
Channel	149
Link SNR	35
Time of Last Hello	Wed May 28 15:51:34 2008

Puente Ethernet

Por razones de seguridad, el puerto Ethernet en todos los MAP está inhabilitado de forma predeterminada. Sólo se puede habilitar si configura el puente Ethernet en la raíz y sus respectivos MAP. El puente Ethernet debe estar habilitado en dos escenarios:

- Cuando desea utilizar los nodos de malla como puentes.
- Cuando desea conectar cualquier dispositivo Ethernet, como una cámara de vídeo en el MAP que utilice su puerto Ethernet.

Este es el primer paso para habilitar el etiquetado VLAN.

Utilice la GUI para habilitar el puente Ethernet

Asegúrese de que el puente Ethernet esté habilitado en todos los dispositivos para que el tráfico fluya. El puente debe estar habilitado en el RAP y los MAP, que pueden verificarse como se muestra en esta imagen.

The screenshot displays the Cisco Wireless configuration page for an AP named 'sjcn-r1-hj-map1'. The 'WIRELESS' tab is highlighted in the top navigation bar. The 'Mesh' sub-tab is also highlighted. The configuration details are as follows:

- AP Role: MeshAP
- Bridge Type: Outdoor
- Bridge Group Name: TMEmesh
- Ethernet Bridging:
- Backhaul Interface: 802.11a
- Bridge Data Rate (Mbps): 36
- Ethernet Link Status: DnUpNANA
- Heater Status: OFF
- Internal Temperature: 11 °C

Below the configuration, there is a table for Ethernet Bridging:

Interface Name	Oper Status	Mode	Vlan ID
GigabitEthernet0	Down	Normal	0
GigabitEthernet1	Up	Normal	0
GigabitEthernet2	Down	Normal	0
GigabitEthernet3	Down	Normal	0

Esta figura también muestra un nombre de grupo de puentes (BGN) configurado. BGN agrupa lógicamente los AP y se puede utilizar para sectorizar la red de malla. Los puntos de acceso de malla se pueden colocar en los mismos grupos de puente para administrar la pertenencia o proporcionar segmentación de red.

Esta figura también muestra la configuración de la velocidad de datos de la red de retorno. Al diseñar y crear una red de malla inalámbrica, hay algunas características del sistema que se deben tener en cuenta. Algunas de estas aplicaciones se aplican al diseño de red de retorno y otras al diseño del controlador CAPWAP:

- 36 Mbps se elige como la velocidad de retorno óptima porque se alinea con la cobertura máxima de la WLAN del cliente del MAP. La distancia entre los MAP con una red de retorno de 36 Mbps debe permitir una cobertura de cliente WLAN perfecta entre los MAP.
- Una menor velocidad de bits puede permitir una mayor distancia entre los puntos de acceso de malla, pero es probable que haya brechas en la cobertura del cliente inalámbrico y, como resultado, se reduce la capacidad de la red de retorno.
- Una mayor velocidad de bits para la red de red de retorno requiere más puntos de acceso de malla o da como resultado una SNR reducida entre puntos de acceso de malla, lo que limita

la fiabilidad de la malla y la interconexión.

- La velocidad de bits de red de retorno de malla inalámbrica establecida en el controlador, al igual que el canal de malla, es establecida por el RAP.

Consulte [Guía del usuario de malla Cisco 1520](#) para obtener detalles sobre Etiquetado de VLAN Ethernet.

[Pautas de implementación de vídeo](#)

Con la introducción del tráfico de vídeo, hay pocos puntos de datos que se deben comprender. Estas son las métricas que definen el ancho de banda y la calidad del vídeo. Algunas de las métricas utilizadas por los proveedores de cámaras son diferentes y no son comunes en todos los proveedores de cámaras.

Consulte el apéndice.

[Resolución de vídeo](#)

La resolución de vídeo es una medida de la capacidad de una cámara, codificador o sistema de vídeo para reproducir detalles. En sistemas analógicos, la resolución se refiere normalmente al número de líneas que componen una imagen. Mientras que con los sistemas digitales, la resolución da una medida del número de píxeles utilizados para generar la imagen. Esto siempre se denomina Formato intermedio común (CIF).

[Formato intermedio común \(CIF\)](#)

El término CIF se utiliza para referirse a una resolución de vídeo específica: 352x288 en PAL 352x240 en NTSC.

Formato	Basado en NTSC	Basado en PAL
QCIF	176*120	176*144
CIF	352*240	352*288
2 CIF	702*240	702*576
4 CIF	704*480	704*576
D1	720*480	720*576

Formato	Basado en NTSC	Basado en PAL
QQVGA	160*120	160*120
QVGA	320*240	320*240
VGA	640*480	640*480

[Velocidad de bits de vídeo](#)

La calidad del vídeo es un factor de dos componentes: Resolución de vídeo y velocidad de bits de vídeo. La velocidad de bits de vídeo se mide como la cantidad de tráfico de vídeo y siempre se cuantifica en Mbits/seg. La velocidad de bits de vídeo puede oscilar entre 512 kbps y 8 Mbps.

[Tramas por segundo \(FPS\)](#)

FPS es una medida de la velocidad de salida de instantáneas únicas de una cámara, también conocidas como imágenes por segundo y velocidad de imágenes.

Giro-inclinación-zoom (PTZ)

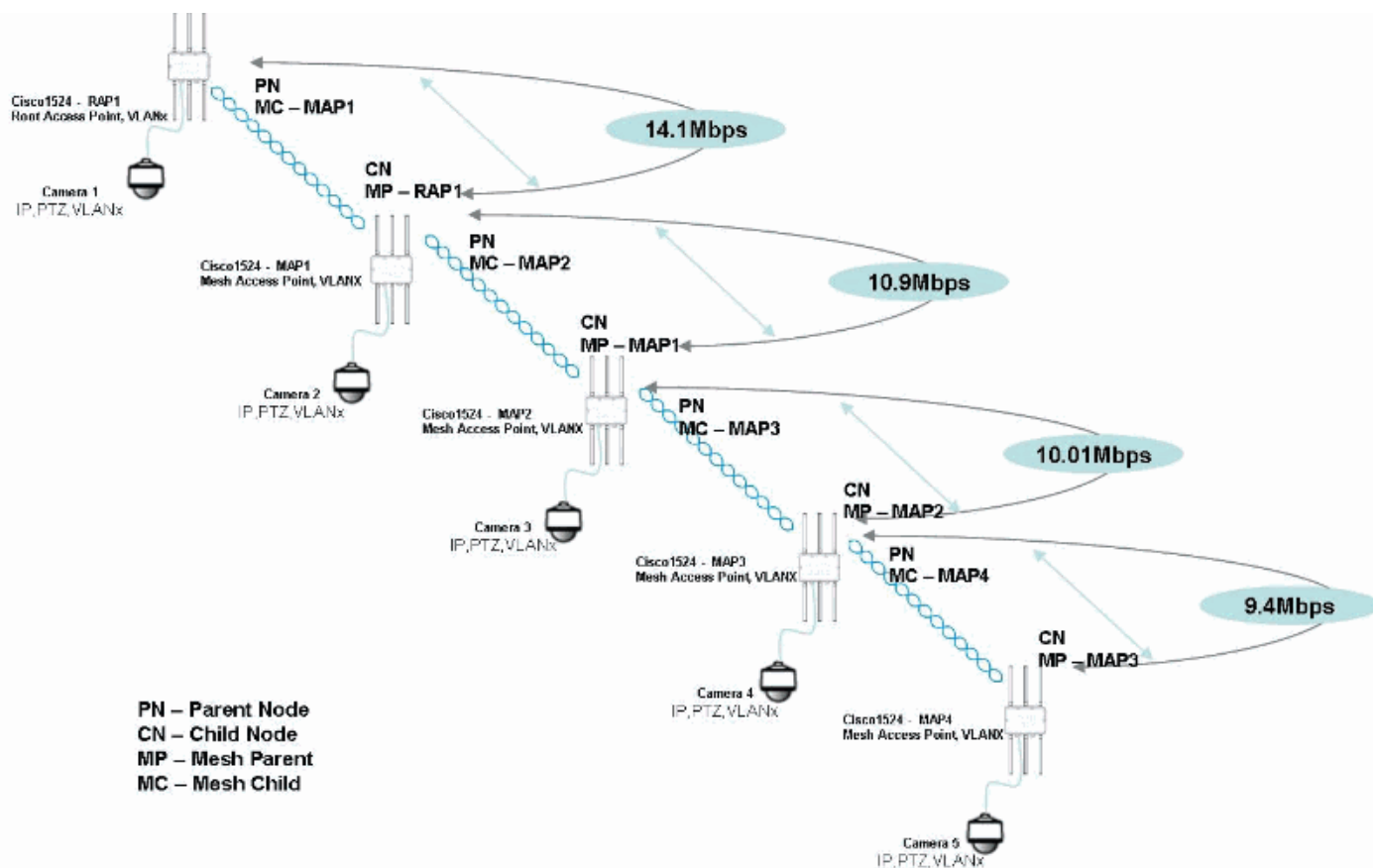
PTZ es la capacidad de cambiar un campo de visión de una cámara a través de tres planos de referencia. Pan se refiere al movimiento físico de una cámara de lado a lado (plano XY), mientras que la inclinación es la capacidad de moverla de arriba a abajo (acimut). El zoom cambia la ampliación de la lente de una cámara y da el efecto visual de que el punto de foco está más cerca o más lejos.

Si hay una red de malla de Cisco funcional de acuerdo con las directrices de diseño de malla recomendadas, este ancho de banda se puede lograr en condiciones de prueba. Estos son los números de rendimiento obtenidos sin tráfico de datos en los puntos de acceso .

Primer salto	Segundo salto	Tercer salto	Cuarto salto
14,1 Mbps	10,9 Mbps	10,01 Mbps	9,43 Mbps

Nota: Esta configuración y rendimiento se pueden lograr en condiciones de prueba / Instalaciones de campo verde. Los números de rendimiento varían con las instalaciones, porque depende directamente de las distancias (tamaños de celda) y también de los SNR de link. Consulte para obtener más información.

Nota: La introducción de una cámara en cada salto configurado simultáneamente para 2 Mbps, 30 fps y resolución 4CIF, la red de malla configurada con una cámara conectada Ethernet se ilustra en esta figura.



Esta tabla ofrece una estimación aproximada del tráfico de la cámara en un cable con diferentes

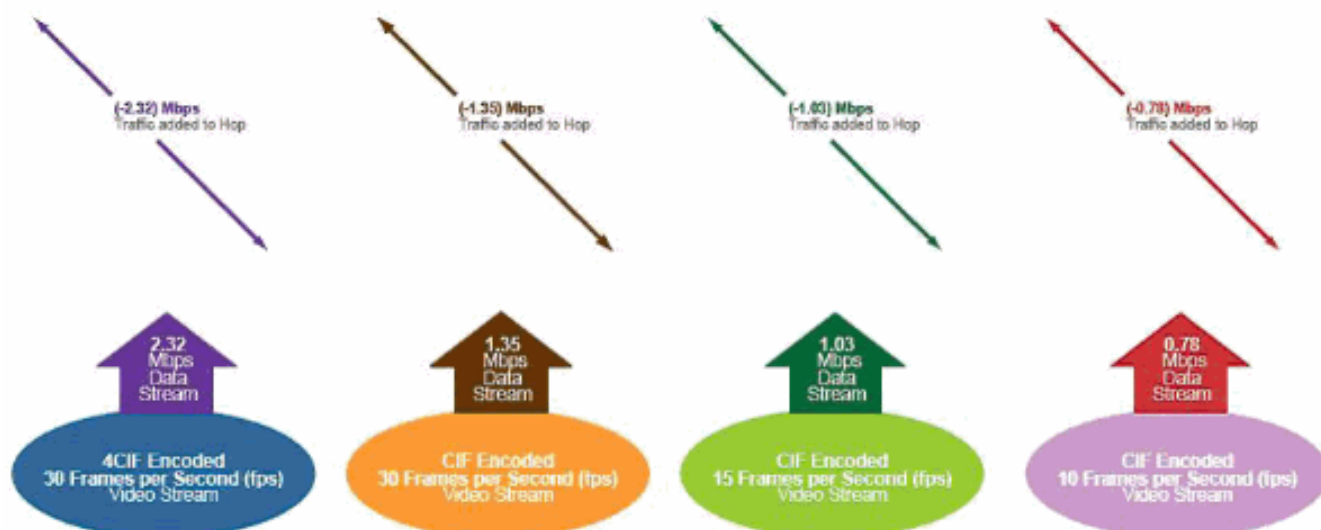
configuraciones.

	10 fps	15 fps	30 fps
CIF	0.78 Mbps	1.03 Mbps	1.35 Mbps
4 CIF	1.56 Mbps	1.92 Mbps	2.32 Mbps

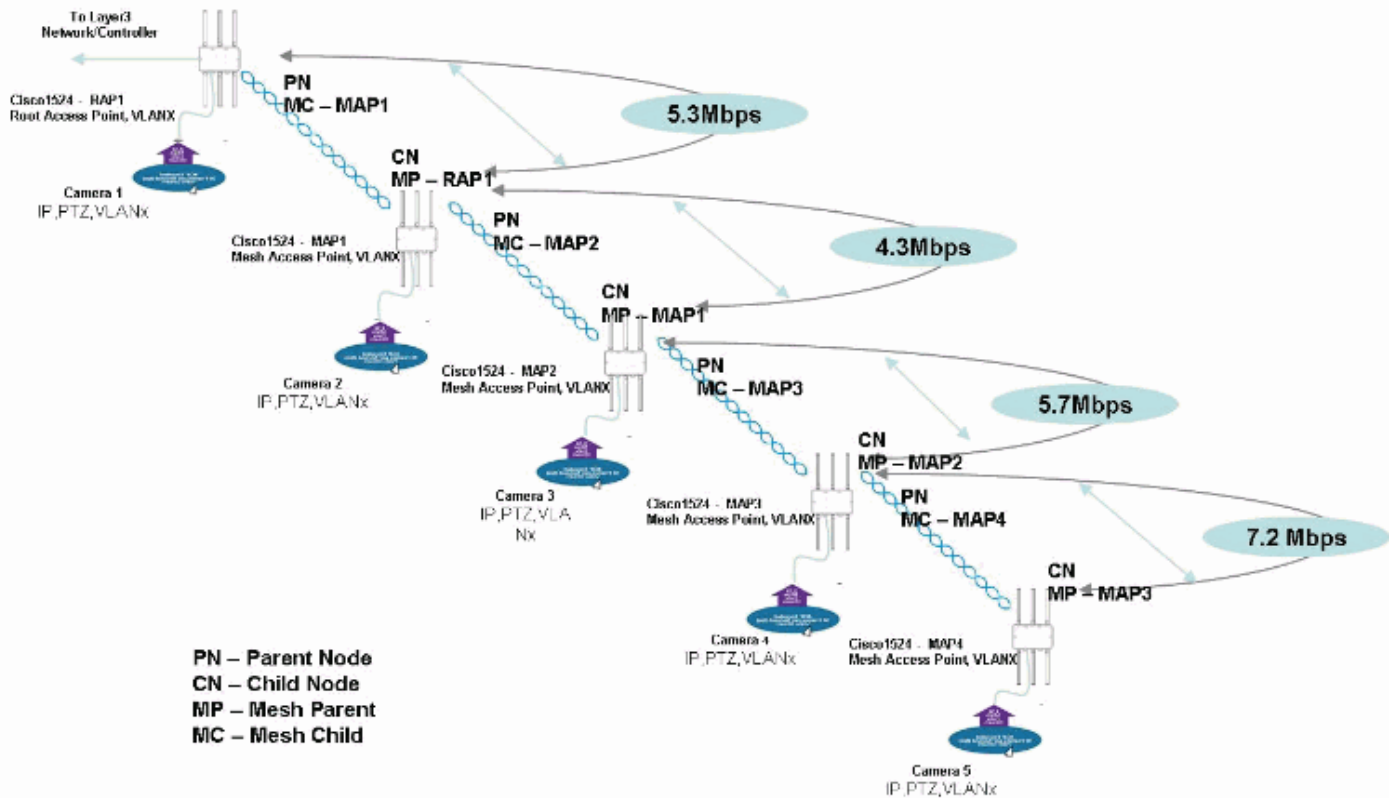
Se estima que cada cámara genera aproximadamente 2,32 Mbps de tráfico en la radio de retorno. Esto incluye el tráfico PTZ que se genera en cada una de las cámaras mientras se escanean el área.

Para introducir cierta complejidad en el diseño, añada el tráfico del cliente en la radio 802.11b/g con cámaras inalámbricas adicionales. Se recomienda que la cámara inalámbrica también mantenga el SNR similar (>30db) mencionado para el punto de acceso de malla al padre.

Esta figura explica las diferentes configuraciones de la cámara que se introducen en la red de malla. Estas son algunas de las plantillas de configuración estándar que se utilizan. Lea atentamente y comprenda el impacto en la red de malla.



Empiece de izquierda a derecha en esta figura. El primer icono genera aproximadamente 2,32 Mbps de tráfico en el cable/red de retorno por cámara. Esta configuración se realiza con una combinación de 4 CIF, 30 fps y 2 Mbit stream. El segundo icono genera aproximadamente 1,35 Mbps de tráfico en el cable/red de retorno por cámara. Esta configuración se realiza con CIF, 30fps y flujo de 1 Mbit. El tercer icono genera tráfico de aproximadamente 1,03 Mbps en el cable/red de retorno por cámara. Esta configuración se realiza con CIF, 15fps y flujo de 1 Mbit. El último icono genera aproximadamente 0,78 Mbps de tráfico en el cable/red de retorno por cámara. Esta configuración se realiza con CIF, 10 fps y secuencia de 0,512 Mbit. Con esta configuración de la cámara y con el rendimiento disponible, la siguiente figura ilustra las combinaciones disponibles en las cámaras en diferentes saltos. La figura muestra claramente la configuración de la cámara y el impacto en el link de red de retorno de malla.

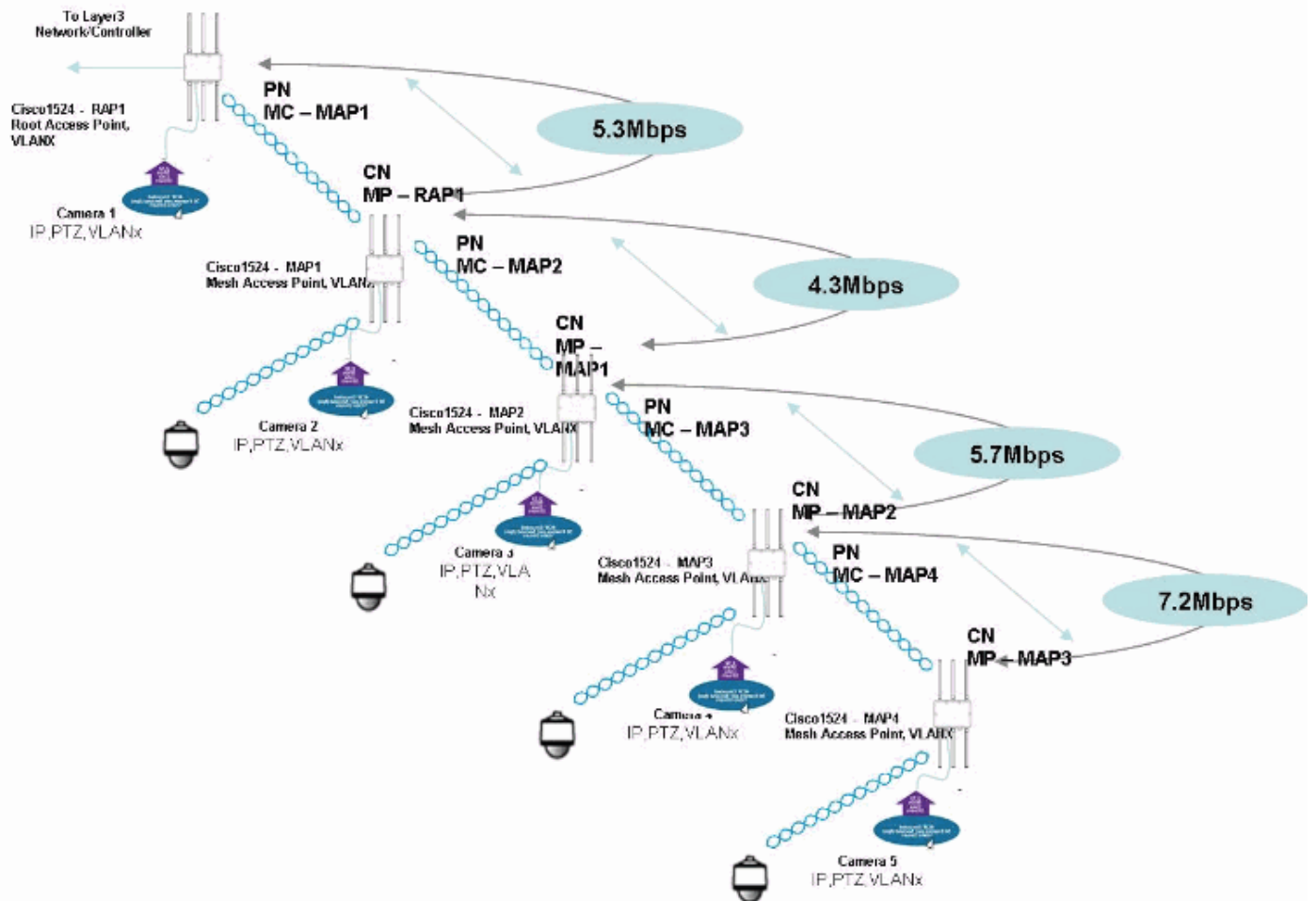


Cuando se introduce una cámara en cada salto, se puede observar el impacto en la red de retorno. Desde el cuarto salto, MAP4, con la introducción de una cámara con una configuración de 4CIF, 30fps y 2Mbps, hay 7.2Mbps de ancho de banda disponible. Esto también impacta el ancho de banda hasta el RAP cuando el trayecto del tráfico de la cámara pasa la radio de retorno de los puntos de acceso en el trayecto.

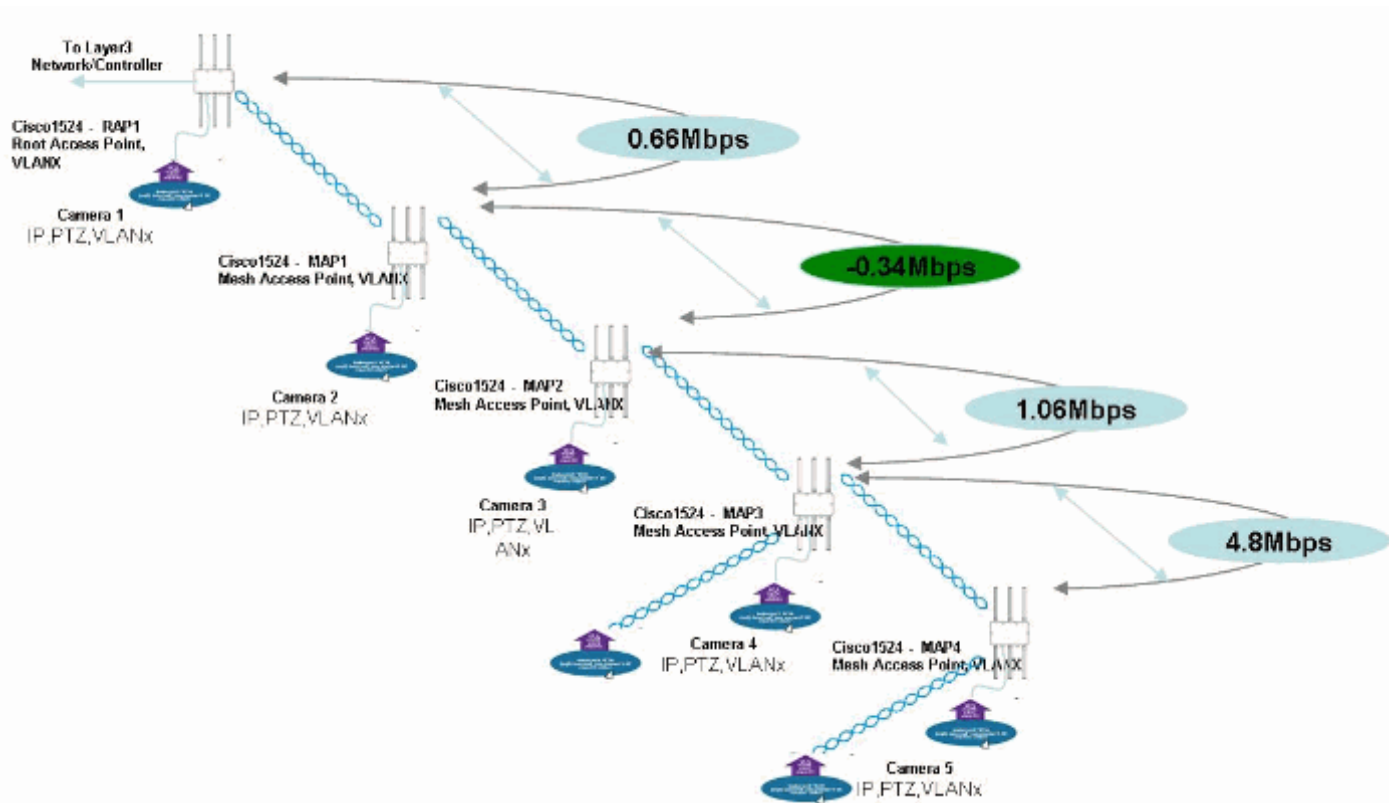
La introducción de una cámara con una configuración similar en MAP3 no afecta el ancho de banda en HOP4. El impacto está en el HOP3 ya que este salto tiene tráfico de dos cámaras. El ancho de banda disponible en este salto es de 5,7 Mbps. Si agrega la misma cámara de configuración en MAP2, impacta su link ascendente, HOP2. Estos saltos transportan tráfico desde tres cámaras y, por lo tanto, el ancho de banda disponible es de aproximadamente 4,3 Mbps. Si repite el mismo ejercicio en MAP1, HOP1 transporta tráfico de cuatro cámaras. Por lo tanto, el ancho de banda disponible es de 5,3 Mbps. Con estos cálculos, se entiende claramente que sólo podemos tener cinco cámaras Ethernet con una resolución de 4CIF, 30fps y 2Mbps configurada en la implementación serial propuesta.

Nota: Esta configuración y rendimiento se pueden lograr en condiciones/instalaciones de prueba. Los números de rendimiento varían con las instalaciones, ya que dependen directamente de las distancias (tamaños de celda) y también de los SNR de link. Refiérase a [Planificación y Distancia de Celdas](#) para obtener más información.

Esto muestra el impacto en el tráfico de la cámara en la red de retorno. La introducción de cierta complejidad en el diseño cuando se agregan cámaras inalámbricas aumenta el tráfico de los clientes en la radio 802.11b/g. Se recomienda que la cámara inalámbrica también mantenga el SNR similar (>30db) mencionado para el punto de acceso de malla al padre. La siguiente sección discute si es posible asociar cámaras con las mismas configuraciones al WLC.



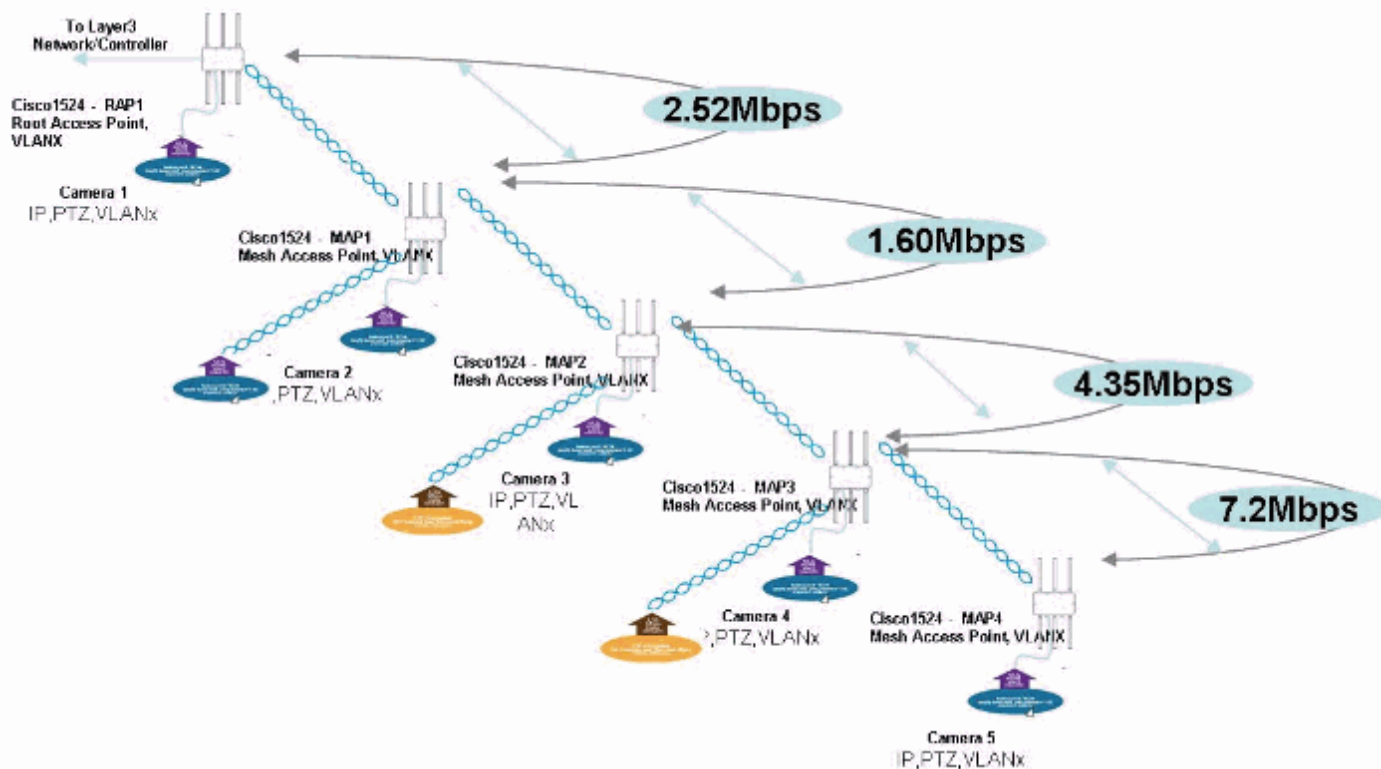
¿Pueden todas las cámaras inalámbricas coincidir con la configuración de las cámaras conectadas por cable? Este diagrama explica el impacto con una configuración similar.



Si agrega una cámara inalámbrica Cisco 2500IP a la red de malla inalámbrica, agrega algo más de complejidad al ancho de banda de la red de retorno. Las cámaras inalámbricas Cisco 2500IP

se colocan de forma que el valor SNR se mantiene a 30 db o más. La distancia desde la cámara inalámbrica hasta el punto de acceso puede variar en función del tipo de entorno. Añada una cámara inalámbrica con la configuración estándar de la cámara y genera tráfico de aproximadamente 2,24 Mbps en el cable. Con esta adición en MAP4, el ancho de banda de la red de retorno se limita a 4,8 Mbps. Debido a que se trata de una configuración de trayecto de retorno serial, hay un impacto igual en los links de retorno ascendente. Si agrega una cámara inalámbrica más en MAP3, esto tiene una implicancia seria en HOP1 ya que no hay ancho de banda suficiente. En esta situación, el resultado es que se produce un desbordamiento de los cálculos de ancho de banda de la red de retorno. Dado que no hay mucho ancho de banda disponible en el segundo salto, no se recomienda agregar una cámara ya que no hay ningún vídeo en el link de la cámara inalámbrica en el tercer y cuarto salto.

La topología final con cámaras conectadas en estos escenarios se muestra en la siguiente figura. La topología se configura de forma inteligente con cámaras conectadas Ethernet en todos los MAP y cada cámara carga 2.32 Mbps en la red de retorno. MAP1 tiene una cámara conectada a Ethernet y una cámara inalámbrica configurada con 4CIF, 30 fotogramas y flujo de 2 Mbits. MAP2 tiene una cámara conectada a Ethernet configurada con 4CIF, 30 fotogramas y 2 Mbit stream y cámara inalámbrica configuradas para CIF, 30 fotogramas y 1 Mbit stream. MAP3 tiene una cámara conectada a Ethernet configurada con 4CIF, 30 fotogramas y 2 Mbit stream y cámara inalámbrica configuradas para CIF, 30 fotogramas y 1 Mbit stream. MAP4 tiene una cámara conectada a Ethernet configurada con 4CIF, 30 fotogramas y secuencia de 2 Mbits.



Esta tabla ofrece una estimación del número de cámaras instaladas por sector con diferentes configuraciones.

Resolución de vídeo	Bitrato de vídeo (CBR)	Tramas de vídeo (fps)	Número de cámaras admitidas/Sector
4 CIF/MPEG 4	2 Mbps	15	11-13

4 CIF/MPE G 4	2 Mbps	30	10
CIF/MPE G 4	2 Mbps	15	10-12
CIF/MPE G 4	2 Mbps	30	8-10
4 CIF/MPE G 4	2 Mbps	15	9-10
4 CIF/MPE G 4	2 Mbps	30	10-12
CIF/MPE G 4	2 Mbps	15	13-14
CIF/MPE G 4	2 Mbps	30	11-12

Nota: Las cámaras admitidas/sector se derivan de la guía de planificación de celdas para los puntos de acceso de malla. Refiérase a [Planificación y Distancia de Celdas](#) para obtener más información.

Summary

La arquitectura de malla de Cisco para videovigilancia cuando se implementa con estas directrices, funciona de forma eficaz para proporcionar un entorno seguro. Los puntos de acceso de malla de Cisco se pueden utilizar como portadores para el tráfico de vídeo desde las cámaras conectadas al servidor de vídeo /DVR.

Cámaras compatibles

Estas cámaras son compatibles y se han probado para garantizar la interoperabilidad con los puntos de acceso de Cisco Mesh.

- Cámara IP de videovigilancia de la serie 2500 de Cisco - Se requiere alojamiento exterior—[Cámara IP de videovigilancia de Cisco](#)
- Sistema de Domo de Red de la Serie IP Pelco Spectra IV: [Sistema de Domo de Red Spectra® de la Serie IV](#)
- Cámara IP 360deg P/T/Z de Sony SNCRX550N/RX570N - Carcasa exterior requerida—[Cámara de Red Rápida SNCRX570N/W, JPEG/MPEG-4 de transmisión dual, H.264, Día/Noche, Zoom óptico 36x, Blanco](#)

Apéndice-Terminología de vídeo

Terminolog y	Definición
Alerta	Mensaje enviado al personal de seguridad que indica la ubicación y la naturaleza de una emergencia o amenaza.

Atenuación	Una disminución o pérdida de señal. Dentro de un sistema de vigilancia por cable de fibra o coaxial, esto causa degradación en la imagen de vídeo (por ejemplo, fluctuación, ruido, pérdida de señal).
Cámara	Dispositivo óptico que puede ver un área determinada y traducir esa vista en una señal electrónica.
Estación Central	Ubicación remota diseñada para supervisar las señales de los sistemas de seguridad física.
Canal	Una sola señal de vídeo.
Televisión de circuito cerrado (CCTV)	Un sistema de televisión en el que las señales se distribuyen con cables a una red cerrada de monitores. Este sistema se utiliza con mayor frecuencia para la vigilancia de la seguridad en pequeñas zonas cerradas, como edificios o aparcamientos.
Cable coaxial	A veces se le conoce como Coax. Tipo de cable que puede pasar un rango de frecuencias con baja pérdida. Consta de un escudo metálico hueco en el que se instalan uno o más conductores centrales y se aíslan unos de otros y del escudo.
Formato intermedio común (CIF)	El término CIF se utiliza para referirse a una resolución de vídeo específica: 352x288 en PAL 352x240 en NTSC. CIF es 1/4 de TV de "resolución completa", también llamada D1
Consola (CCTV)	Parte de una estación de vigilancia que utiliza un operador para controlar las cámaras de vigilancia. Normalmente consiste en un joystick para el control PTZ y un conjunto de botones numerados que permiten al operador cambiar las cámaras que se muestran en un monitor conectado. También puede referirse a toda la estructura de una estación de monitoreo que alberga los teclados, joysticks, monitores, teléfonos, etc. utilizados para controlar el sistema de seguridad física.
Contraste	La proporción de porciones de luz a oscuras de una imagen de vídeo.
Día y noche	Se refiere a la capacidad de una cámara de vídeo para cambiar el formato de la imagen de color a blanco y negro para proporcionar imágenes en condiciones tanto claras como oscuras, respectivamente.
Decodificad	Dispositivo de hardware o software que

or	emplea un códec para traducir una señal de su forma digital a una salida analógica para mostrarla en un monitor.
Profundidad de campo	La distancia entre dos objetos, de frente a atrás, que se centra en una escena televisada. Con una mayor profundidad de campo, más de la escena, cerca de lejos, está en el centro de la atención.
PTZ digital	(alias ePTZ). La capacidad de realizar prácticamente un giro vertical en una imagen digital. La función no requiere la capacidad de mover mecánicamente una cámara o su foco. Actualmente, una característica emergente de las cámaras megapíxeles.
Grabadora de vídeo digital (DVR)	Digital Video Recorder es el término estándar del sector que se aplica a los sistemas integrados o basados en PC que codifican y graban imágenes de vídeo en un disco duro informático. Los DVR ofrecen un método más rápido para recuperar la información grabada, a diferencia de los medios como las cintas VHS y otros equipos que almacenan la información de forma secuencial. Los DVR suelen integrarse en las redes empresariales a través de una única interfaz Ethernet, pero terminan con varias cámaras analógicas, normalmente cuatro, ocho o dieciséis. Consulte también Grabadora de vídeo de red.
Cámara de domo	Un dispositivo de imagen de vídeo contenido en un contenedor. Generalmente admite la capacidad de cambiar su enfoque (es decir, la PTZ de la cámara dentro de la cúpula) dentro del campo de visión permitido por la propia cúpula.
Codificador	Dispositivo de hardware o software que emplea un códec para traducir una señal de vídeo analógica a una forma digital.
Campo de visión (FOV)	El área de enfoque de una cámara (es decir, lo que puede ver).
Trama	El área total de la imagen que se escanea. Con el vídeo entrelazado, el marco consta de dos campos.
Velocidad de trama	Tramas por segundo
Tramas por segundo (FPS)	Medida de la velocidad de salida de una cámara de instantáneas únicas. También conocido como imágenes por segundo y

	velocidad de imágenes
Resolución horizontal	El número máximo de elementos de imagen individuales que se pueden distinguir en una única línea de exploración.
Tamaño de imagen (lentes)	Referencia al tamaño de una imagen formada por la lente en el dispositivo de captura de la cámara. Los estándares actuales son: Medida diagonalmente 1", 2/3", 1/2", 1/3" y 1/4".
Cámara IP o de red	Dispositivo de imagen de vídeo que se conecta de forma nativa a una red Ethernet y entrega sus imágenes en paquetes IP. Difiere de sus equivalentes analógicos en que no requiere un codificador externo para traducir el vídeo a una señal digital ni para conectarse a la red IP.
Videovigilancia IP (IPVS)	Hace referencia al sistema o proceso de supervisión de un área con el uso de una red IP como transporte para señales de vídeo remotas. Los componentes de un sistema IPVS incluyen dispositivos periféricos como cámaras IP, codificadores IP o DVR; una red IP para el transporte; dispositivos de grabación, como NVR; estaciones de control, incluidos monitores y consolas, a través de descodificadores o PC que ejecutan programas de supervisión; y software de gestión para la configuración y el mantenimiento.
Iris	El ojo de una cámara. Una abertura ajustable que controla la cantidad de luz que entra en una cámara desde su lente proyectada hacia la imagen de la cámara.
Teclado	Dispositivo que proporciona una interfaz de usuario para controlar un sistema de seguridad o subsistema. Normalmente incluye un teclado táctil numérico de 10 teclas que le permite introducir códigos de acceso y comandos. Consulte también Consola.
Control de nivel	Control de iris principal. Se utiliza para establecer el circuito de iris automático en un nivel de vídeo deseado por el usuario. Después de la configuración, el circuito ajusta el iris para mantener este nivel de vídeo en condiciones de iluminación variadas. Cuando el control se vuelve Alto, se abre el iris. Low cierra el iris.
Lentes Iris Manuales	Lente con ajuste manual para fijar la apertura del iris (parada F) en una posición fija. Normalmente se utiliza para

	aplicaciones de iluminación fija. Consulte también Fijo Iris Lens.
Switch de matriz	Un dispositivo de señal de vídeo capaz de enrutar cualquiera de sus entradas (es decir, cámaras) a cualquiera de sus salidas (es decir, monitores y grabadores). A través de un switch de matriz, la relación de las entradas con las salidas es una conexión uno a uno a menos que se introduzca un dispositivo de loop. Por lo general, el número real de insumos para productos no es uno a uno. Las entradas suelen exceder el número de salidas disponibles. Los switches de matriz suelen encontrarse en un centro de operaciones de seguridad, donde todos los vídeos se concentran y se muestran en varios monitores. Los usuarios controlan la matriz con un joystick y un teclado que permiten el switching y el control remoto de las cámaras con zoom inclinado.
Cámara Mega-Pixel	Una cámara IP capaz de proporcionar una resolución de imagen extremadamente detallada, por el orden de la calidad HDTV. El megapíxeles se refiere vagamente a una única imagen que contiene varios millones de píxeles.
Monitor	Un CRT utilizado para mostrar vídeo analógico en directo y grabado.
Control	La transmisión de una alarma, problemas y otras señales a una ubicación remota, como un centro de operaciones de seguridad.
Detección de movimiento (vídeo)	Proceso que analiza la señal de vídeo de una cámara para determinar si hay movimiento (cambios de píxeles) en la imagen y luego activa una alarma.
Grabadora de vídeo de red (NVR)	Un PC o dispositivo de red que ejecuta un software especial utilizado para capturar y almacenar imágenes que emanan de cámaras IP y codificadores. Un NVR difiere de un DVR en que no proporciona codificación de señales de vídeo analógicas. En otras palabras, no tiene entradas de vídeo. Normalmente, el NVR se conecta al origen a través de una red IP para adquirir vídeo. Consulte también Grabadora de vídeo digital.
NTSC (Comité Nacional de	Un comité que trabajó con la FCC para formular las normas para el sistema de televisión en color de los Estados Unidos.

Sistemas de Televisión)	NTSC especifica una resolución de 480 líneas a 30 fotogramas por segundo. Consulte también PAL.
Seguridad Física	El uso de personal, equipo y procedimientos para controlar el acceso a una instalación y sus activos.
PTZ (giro-inclinación-zoom)	Describe la capacidad de cambiar el campo de visión de una cámara a través de tres planos de referencia. La función Pan significa barrer físicamente una cámara de lado a lado (plano XY), mientras que la inclinación es la capacidad de moverla hacia arriba y hacia abajo (acimut). El zoom cambia la ampliación de la lente de una cámara, lo que da el efecto visual de que el punto de foco está más cerca o más lejos.
Resolución	Medida de la capacidad de una cámara, codificador o sistema de vídeo para reproducir detalles. En sistemas analógicos, la resolución se refiere normalmente al número de líneas que componen una imagen. Mientras que con los sistemas digitales, la resolución da una medida del número de píxeles utilizados para generar la imagen.
Centro de operaciones de seguridad (SOC)	El centro de mando donde el personal de seguridad vigila y responde a incidentes relacionados con la seguridad.
UTP (Unshielded Twisted Pair, Par Trenzado no Apantallado)	Par trenzado sin blindaje. Medio de cable con uno o más pares de cables de cobre trenzado aislados.
Zoom (digital)	Ampliar una imagen de vídeo con algoritmos computacionales en la señal digital.
Zoom (óptico)	Aumente una imagen de vídeo con la distancia focal de una lente.
Objetivo de zoom	Una lente que se puede utilizar efectivamente como una lente estándar o teleobjetivo a través de cambios en su longitud focal.
Relación de zoom	Relación entre la distancia focal inicial (posición ancha) y la longitud focal final (posición de telefonía) de una lente zoom. Una lente con una relación de zoom 10X

	aumenta diez veces la imagen en el extremo de gran angular.
--	---

Información Relacionada

- [Guía de implementación de Mesh AP serie 1520](#)
- [Guía de diseño de Cisco Aironet 1500 Series Wireless Mesh AP versión 5.0](#)
- [Soporte Técnico y Documentación - Cisco Systems](#)