

Conozca los switches inteligentes serie Sx250

Introducción



Los switches inteligentes de la serie Sx250 de Cisco están diseñados para ser fáciles de configurar, gestionar y resolver, lo que le permite centrarse en sus prioridades empresariales. Estos switches están equipados con una nueva generación de procesadores de paquetes altamente integrados y rentables dirigidos a aplicaciones Carrier Ethernet y Small-Medium Enterprise (SME) con rendimiento a velocidad de cable completo con puertos Fast Ethernet (FE) o Gigabit Ethernet (GE) y plataformas GE Combo.

La utilidad basada en Web le permite implementar y gestionar su red de forma eficaz. La configuración y la resolución de problemas se pueden realizar fácilmente con herramientas fáciles de usar como Cisco Discovery Protocol (CDP), FindIT Network Management y Cisco Smartports, que permiten que la red detecte y configure automáticamente todos los dispositivos Cisco conectados.

En este artículo se muestran las características y funciones de los switches inteligentes Sx250.

Dispositivos aplicables

- Serie SF250
- Serie SG250

Versión del software

- 2.2.5.68

Características De La Serie Sx250

- Puerto USB para carga de imágenes y configuración o operaciones de almacenamiento
 - Admite USB versión 2.0 y admite el sistema de archivos FAT32 para lectura/escritura y NTFS para sólo lectura
 - El puerto USB permite realizar copias de seguridad y cargar archivos de configuración o nuevos archivos de imagen
 - Interfaz mini-GBIC
 - Admite la detección automática de módulos Small Form-Factor Pluggable (SFP) 100M o 1000M

y configura automáticamente la velocidad correcta

- La velocidad de los puertos SFP se puede configurar manualmente
- Los puertos sin capa física (PHY) no admiten velocidad de 100 Mbps
 - Compatibilidad con puertos combinados
- El puerto combinado consta de una interfaz RJ45 y una interfaz mini-GBIC (SFP)
- La interfaz SFP siempre tiene prioridad sobre la interfaz de cobre RJ45
- Cuando el dispositivo detecta el puerto SFP activo, el dispositivo desactivará el puerto RJ45
- LED en la toma del teléfono en el RJ45 y la luz compartida con la interfaz SFP
 - Botón Reset (Reinicio)

Nuevas funciones admitidas

- Utilidad basada en Web
- Buscar
- Panel: Errores de tráfico, utilización de puertos
 - Asistentes: Lista de control de acceso (ACL)
 - Icono Guardar
 - Ventana emergente de Syslog
- Show tech-support
- Supervisión del tráfico
- Gráfico Contadores/Historial en utilidad basada en Web
 - sFlow v5
 - Quality of Service (QoS)
 - Política de egreso
 - ACL de salida
 - 2 velocidades 3 colores (2R3C)
 - Monitor de puerto/analizador de puerto conmutado (SPAN)
 - SPAN de 7 sesiones
 - Duplicación de flujos basada en políticas
 - Administrador de switches
 - Modificador de salida de la interfaz de línea de comandos (CLI)
 - Compatibilidad con Bonjour IPv6

Conmutadores Power over Ethernet (PoE)

- **Switch inteligente SF250-48HP de 48 puertos 10/100 PoE**
- 48 puertos FE + 4 GE (2 puertos combinados + 2 SFP)
 - PoE AT/AF (PSE) en 48 puertos FE
 - Presupuesto de PoE de 192 W
 - **Switch inteligente SG250-10P Gigabit PoE de 10 puertos**
 - 8 puertos GE + 2 GE (2 puertos combinados)
 - PoE AT/AF (PSE) en puertos de 8 GE
 - Presupuesto de PoE 62 W
 - 2 puertos de dispositivo con alimentación (PD) AF/AT/60 W
 - **Switch inteligente SG250-26P Gigabit PoE de 26 puertos**

- 24 puertos GE + 2 puertos GE (2 puertos combinados)
- PoE AT/AF (PSE) en puertos 24 GE
- Presupuesto de PoE de 192 W
- **Switch inteligente SG250-26HP Gigabit PoE de 26 puertos**

- 24 puertos GE + 2 puertos GE (2 puertos combinados)
- PoE AT/AF (PSE) en puertos 24 GE
- Presupuesto de PoE de 100 W

Switches no PoE

- **Switch inteligente SF250-48 de 48 puertos 10/100**

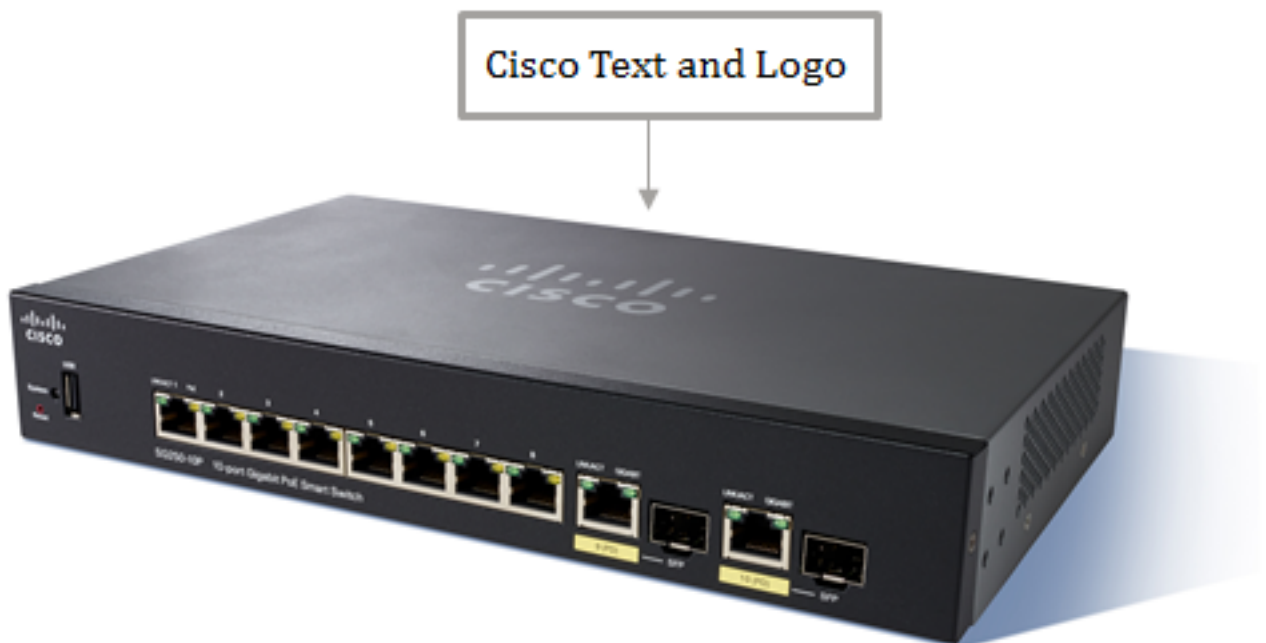
- 48 puertos FE + 4 GE (2 SFP + 2 puertos combinados)
- Switch inteligente SG250-26 de 26 puertos Gigabit
- 24 puertos FE + 2 GE (2 puertos combinados)

Vistas de productos

Nota: Las imágenes siguientes pueden variar en función del modelo del dispositivo que tenga. En este ejemplo, se muestra el switch SG250-10P.

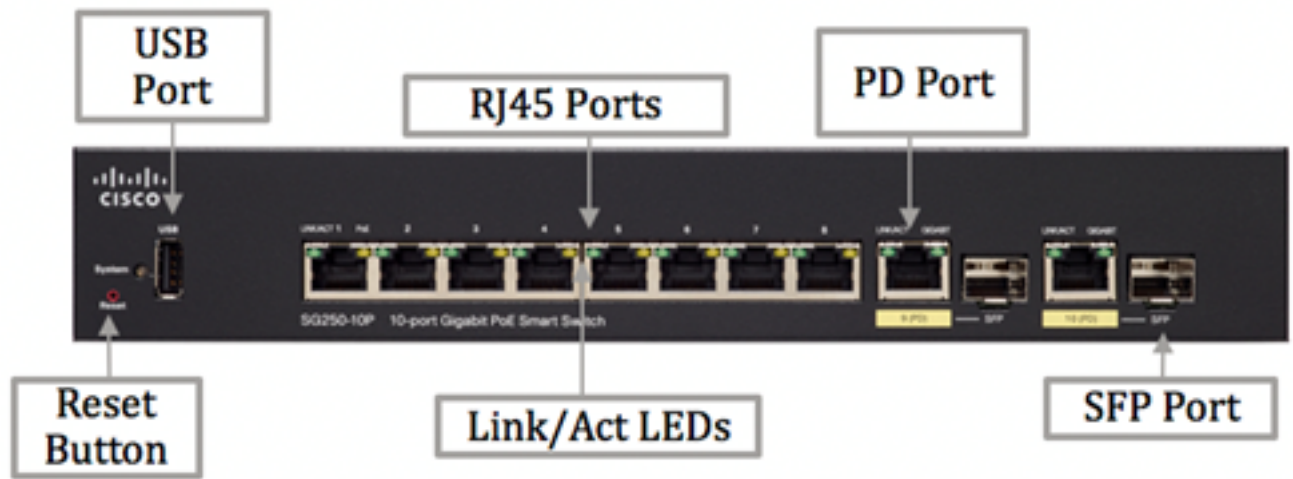
Vista superior

En la parte superior del dispositivo, se puede ver el texto y el logotipo de Cisco.



Vista frontal

Los puertos LED del sistema, USB, PD, SFP y RJ45, y el botón Reset (Reinicio) se encuentran en la parte frontal del dispositivo.



Contenido del paquete



- a) Switch inteligente de la serie 250 de Cisco
- b) Cable de alimentación (adaptador de corriente para modelos de conmutador de 10 puertos)
- c) Kit de montaje
- d) Guía de inicio rápido

Requisitos mínimos

- Navegador web: Mozilla Firefox versión 36 o posterior; Microsoft Internet Explorer versión 9 o posterior, Chrome versión 40 o posterior, Safari versión 5 o posterior
- Cable de red Ethernet de categoría 5
- TCP/IP, adaptador de red y sistema operativo de red (como Microsoft Windows, Linux o Mac OS X) instalado

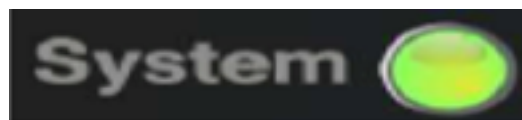
Configuración predeterminada

Nombre de usuario	Cisco
Contraseña	Cisco
Dirección IP de LAN	Dirección DHCP asignada por el servidor
IP de LAN de reserva	192.168.1.245
Máscara de subred	255.255.255.0

Detalles técnicos

LED del sistema

Esta luz indica el estado del dispositivo en función del estado en el que se encuentre.



LED de dos colores	Sistema	<p>Verde</p> <ul style="list-style-type: none"> • Apagado - Sistema desactivado • Sólido: el sistema está activado y listo • Parpadeo: inicio/prueba automática del sistema o adquisición de una dirección IP <p>Amber</p> <ul style="list-style-type: none"> • Parpadeo: se ha detectado un error en el hardware

Puertos RJ45

Los puertos RJ45 o Ethernet son los puertos en los que se conectan los dispositivos de red, como ordenadores, teléfonos VOIP, etc.

NoPoE Switches: 10/100 millones Puertos



Enlace/Actividad	LINK/ACT LED	Verde

Link/Act y velocidad	LINK/ACT izquierdo	<ul style="list-style-type: none"> • Apagado: no se ha detectado ningún enlace • ON (Encendido): se ha detectado un enlace • Parpadea: Datos Rx/Tx
	Velocidad del LED derecho	Verde <ul style="list-style-type: none"> • OFF (Desactivado): se detecta un enlace de 10 millones o no hay ningún enlace • Sólido: se detecta un enlace de 100 millones
	Velocidad del LED derecho	Verde <ul style="list-style-type: none"> • OFF (Desactivado): se detecta un enlace 10M/100M o no hay ningún enlace • Sólido: se detecta el enlace 1000M

NoPoE Switches: 10/100/1000M o puertos Gigabit



Enlace/Actividad y velocidad	LINK/ACT LED izquierdo	Verde <ul style="list-style-type: none"> • Apagado: no se ha detectado ningún enlace • ON (Encendido): se ha detectado un enlace • Parpadea: Datos Rx/Tx
	Velocidad del LED derecho	Verde <ul style="list-style-type: none"> • OFF (APAGADO): 10 millones/100 millones se detectan o no hay ningún enlace • Sólido: se detecta el enlace 1000M

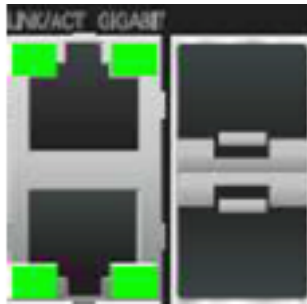
PoE Switches: PoE Puertos



Link/Act y PoE	LINK/ACT LED izquierdo	Verde <ul style="list-style-type: none"> • Apagado: no se ha detectado ningún enlace • ON (Encendido): se ha detectado un enlace • Parpadea: Datos Rx/Tx
	LED derecho PoE	Amber <ul style="list-style-type: none"> • OFF - No se detectó PD • Sólido: se detecta 802.3af/at PD • Parpadeo - Negociación

Puertos combinados

El puerto combinado es una combinación de dos puertos físicos diferentes que se pueden utilizar de uno en uno.



Link/Act and Speed SFP Puertos compartidos con RJ45	LINK/ACT LED izquierdo	Verde <ul style="list-style-type: none"> • Apagado: no se ha detectado ningún enlace • ON (Encendido): se ha detectado un enlace • Parpadea: Datos Rx/Tx
	Velocidad del LED derecho	Verde <ul style="list-style-type: none"> • OFF (Desactivado): se detecta un enlace 10M/100M o no hay ningún enlace • Sólido: se detecta el enlace 1000M

Puerto SFP

El puerto SFP es un dispositivo de entrada/salida intercambiable en caliente que se conecta a un puerto Gigabit Ethernet o a una ranura que conecta el puerto con la red.



Puerto mini-GBIC dedicado	LINK/ACT LED izquierdo	Verde <ul style="list-style-type: none"> • Apagado: no se ha detectado ningún enlace • ON (Encendido): se ha detectado un enlace • Parpadea: Datos Rx/Tx
	LINK/ACT LED derecho	Verde <ul style="list-style-type: none"> • Apagado: no se ha detectado ningún enlace • ON (Encendido): se ha detectado un enlace • Parpadea: Datos Rx/Tx

Nota: Para comprobar las especificaciones del producto de los Cisco Sx250 Series Smart Switches, haga clic [aquí](#).

Contenido relacionado

[Configuración de los parámetros iniciales en un switch mediante el asistente de introducción](#)

[Configuración de los parámetros de red de área local virtual \(VLAN\) en un switch mediante el asistente de configuración de VLAN](#)