

# Usando la evacuación de la tela en el UCS durante las actualizaciones del firmware

## Contenido

[Introducción](#)

[prerrequisitos](#)

[Componentes Utilizados](#)

[Diagrama de la red](#)

[Configuraciones](#)

[Verificación](#)

[Troubleshooting](#)

## Introducción

El Cisco UCS Manager 2.2(4) introduce la evacuación de la tela, que es la capacidad de suspender agraciado el tráfico que atraviesa una interconexión de la tela de todos los servidores asociados a él con un IOM o un FEX mientras que actualiza un sistema.

## Prerrequisitos

- Versión UCSM = 2.2(4) o más alto

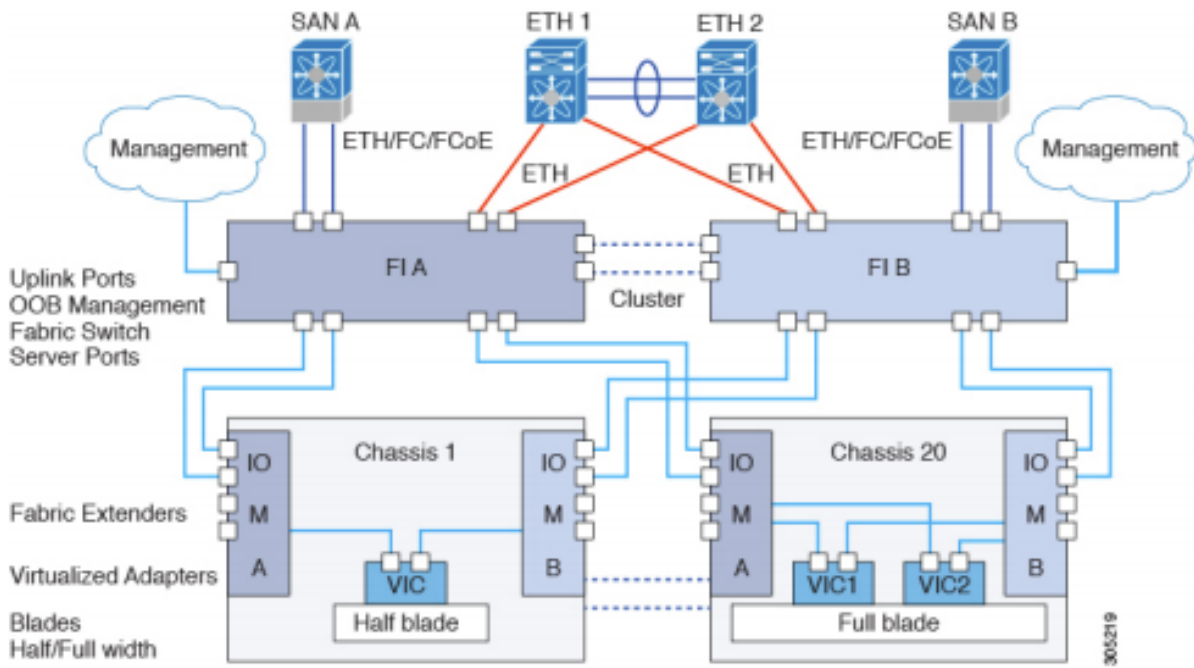
## Componentes Utilizados

- UCSM 3.1
- Interconexión 6248 de la tela
- IOM/FEX 2204/2208

## Diagrama de la red

Actualizar la interconexión secundaria de la tela en un sistema interrumpe el tráfico que es activo en la interconexión de la tela. Este tráfico falla automáticamente encima a la interconexión primaria de la tela.

La tela Evacuation se utiliza para confirmar el tráfico fallará de hecho encima a la interconexión primaria de la tela antes de comenzar una actualización en la interconexión secundaria de la tela.



## Configuraciones

Usted puede seguir el procedimiento como indica configurar la Conmutación por falla de la tela:

1. Para alcanzar esto, haga clic en la “evacuación de la configuración” en la interconexión de la tela.

The screenshot shows the Cisco UCS management interface. At the top, there is a legend for status indicators: Up (green), Admin Down (yellow), Fail (red), and Link Down (orange). Below this, the 'Status' section displays the following information:

- Overall Status: **Operable** (green arrow up)
- Thermal: **Ok** (green arrow up)
- Ethernet Mode: **End Host**
- FC Mode: **End Host**
- Admin Evac Mode: **Off**
- Oper Evac Mode: **Off**

Below the status section, the 'Actions' section is visible. The 'Configure Evacuation' option is highlighted with a yellow box. Other actions listed include:

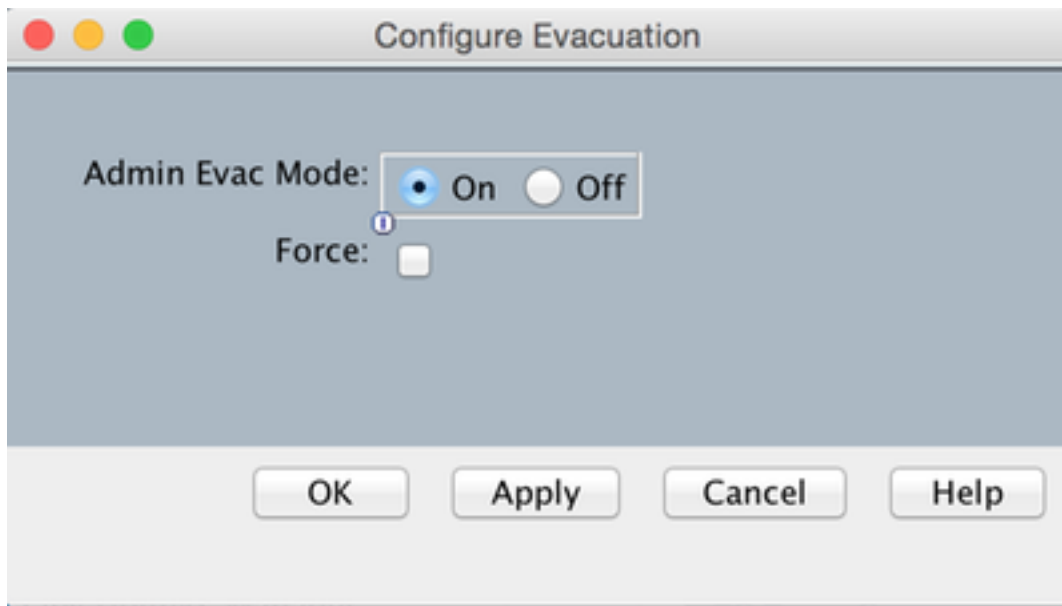
- Configure Unified Ports
- Internal Fabric Manager
- LAN Uplinks Manager

On the right side of the interface, the 'Part Details' section is visible, showing the following information:

- Name: **A**
- Product Name: **Cisco UCS 6248UP**
- Vendor: **Cisco Systems, Inc.**
- Revision: **0**
- Available Memory: **13.388 (GB)**

Below the part details, there are several menu items: Part Details, Local Storage Information, Access, High Availability Details, VLAN Port Count, and FC Zone Count.

2. Cambie el modo Admin Evac a "ON".



3. Un mensaje de confirmación que resalta el resultado de habilitar la evacuación de la tela aparece.

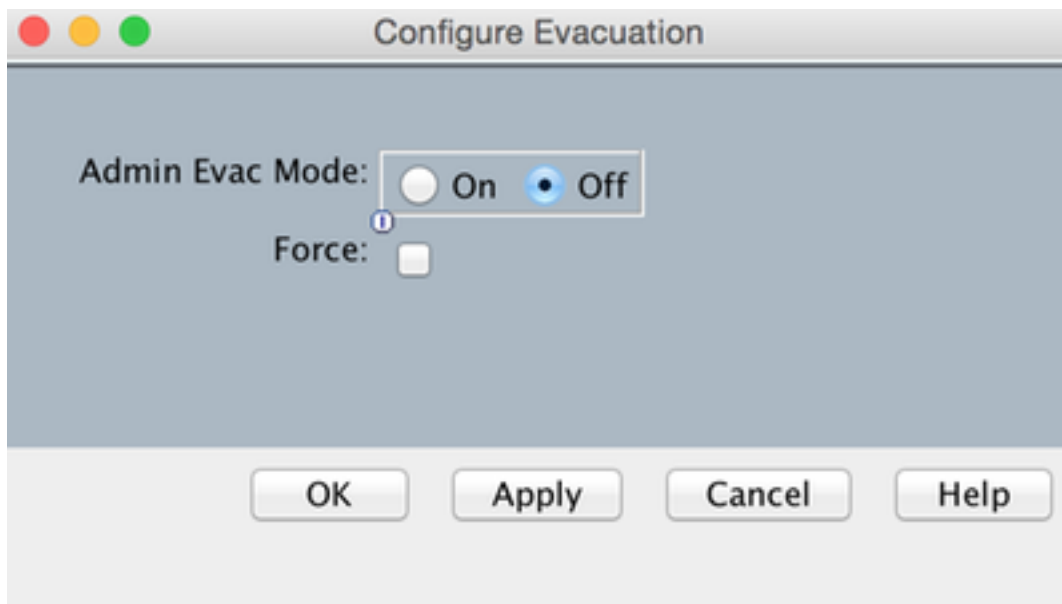


4. Haga Click en OK para confirmar la evacuación del tráfico de la tela. Usted observará que los vNICs configurados con la Conmutación por falla de la tela tráfico del repin a la tela alterna. Confirme en el sistema operativo del host que el tráfico está fluyendo en la tela alterna.

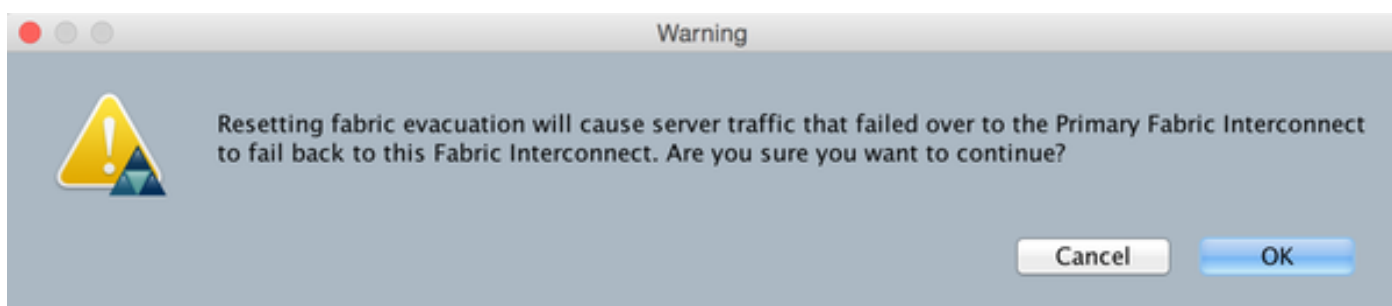
5. Ahora proceda con actualizar la interconexión secundaria de la tela.

6. Cuando la actualización es flujos de tráfico completos del reinicio en la tela evacuated.

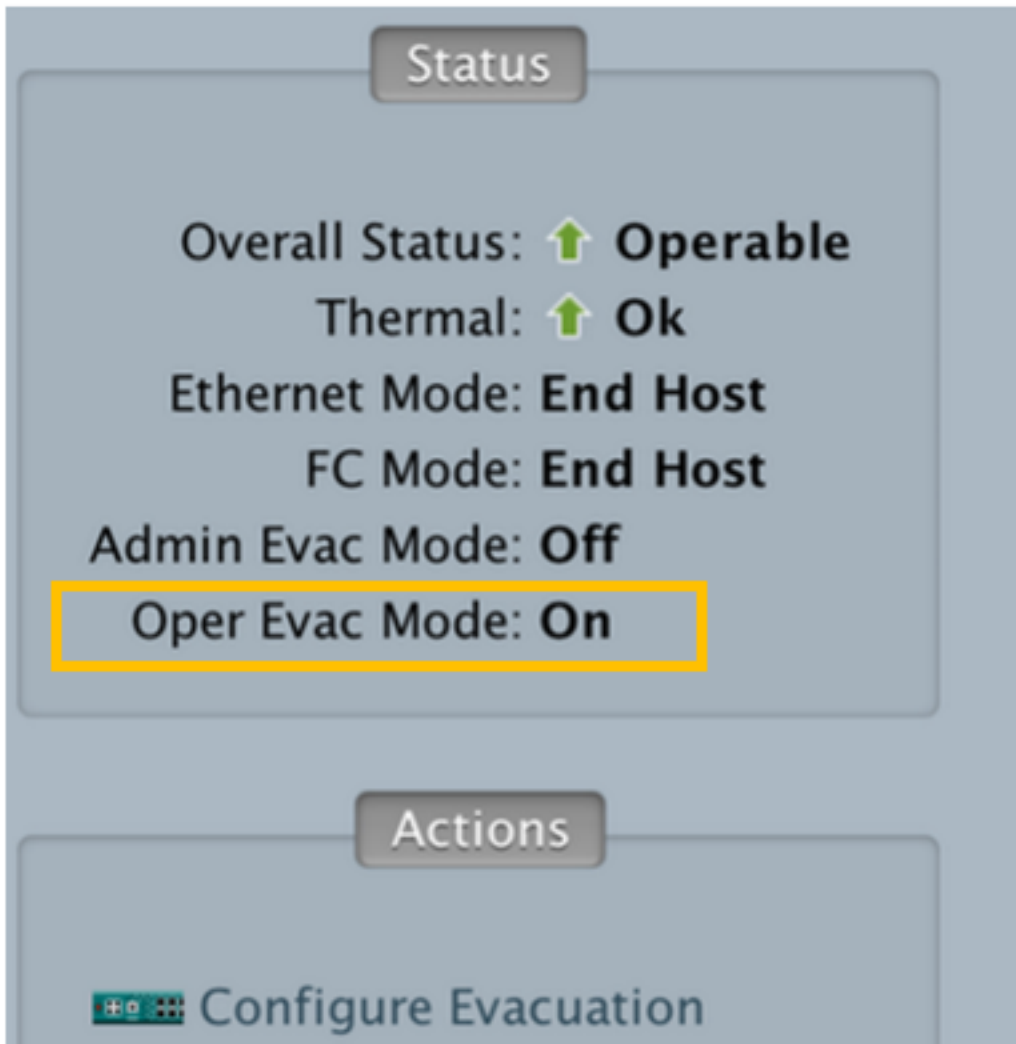
7. Apague la evacuación Admin



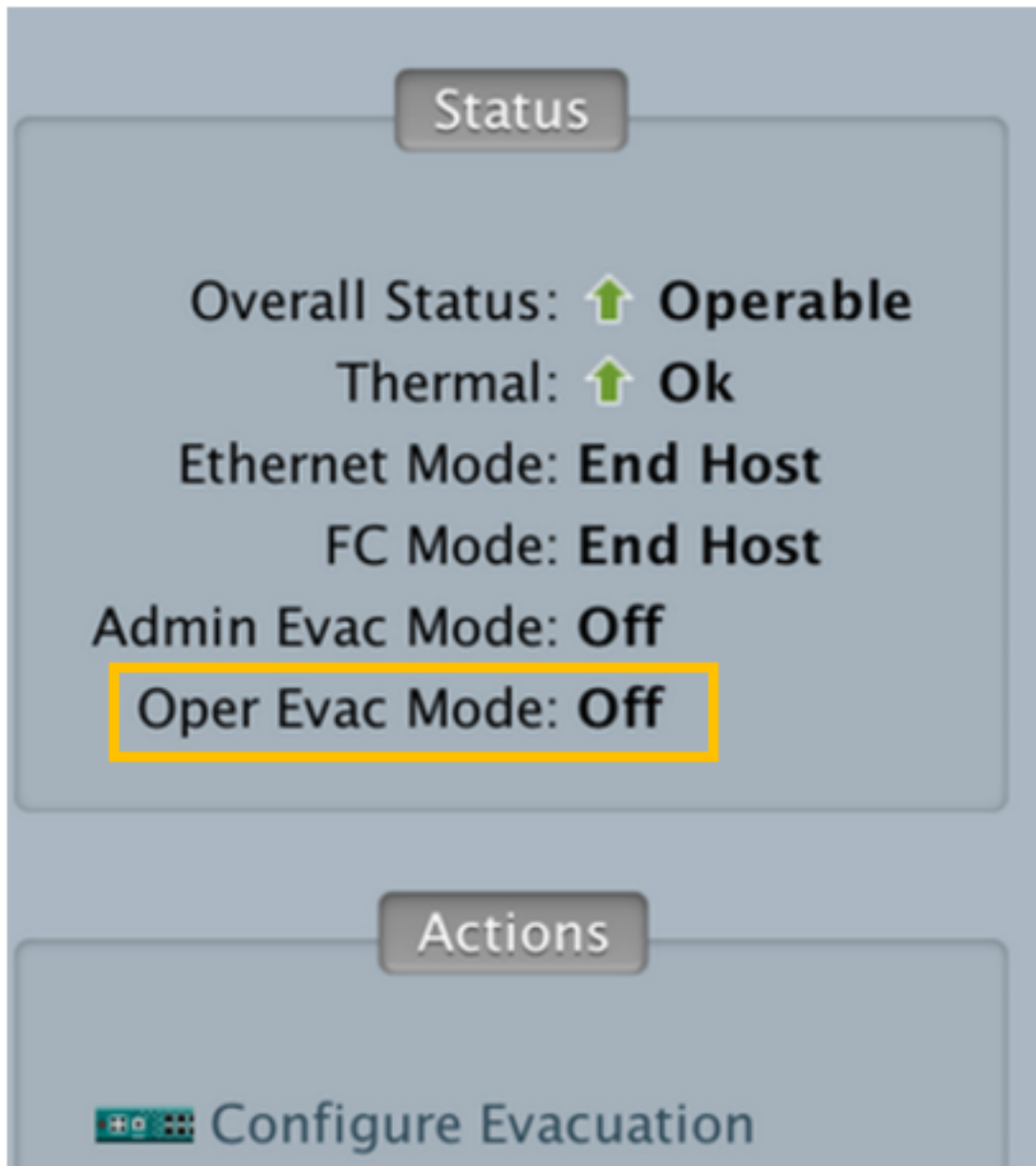
8. Reconozca la advertencia de la restauración.



9. Verifique los cambios de modo de Evac de la operación de encendido a apagado.



10. El estatus después de la evacuación es completo.



11. Cambie el cluster lleven a la interconexión secundaria de la tela

12. Relance los pasos antedichos y actualice la otra interconexión de la tela.

## Verificación

Marque el tráfico que atraviesa la interconexión de la tela (FI) antes de la evacuación de la tela. Usted puede marcar si del stats IOM

- Antes de que la evacuación usted considerara las interfaces y el transmitir (tx) HIF (interfaz del host) y recibiera (rx) el stats.

> Before Fabric Evacuation-

fex-1# show platform software woodside rate

Port	Tx Packets	Tx Rate (pkts/s)	Tx Bit Rate	Rx Packets	Rx Rate (pkts/s)	Rx Bit Rate	Avg Pkt (Tx)	Avg Pkt (Rx)	Err
0-BI	61	12	26.50Kbps	8	1	1.48Kbps	251	96	
0-CI	39	7	15.39Kbps	36	7	34.73Kbps	226	583	
0-NI7	18	3	12.71Kbps	27	5	5.59Kbps	421	109	
0-NI6	15	3	5.80Kbps	36	7	6.80Kbps	222	98	
0-NI5	2	0	3.48Kbps	9	1	2.99Kbps	1072	188	
0-NI4	9	1	2.81Kbps	2	0	2.13Kbps	176	648	
0-NI3	2	0	3.48Kbps	3	0	1.48Kbps	1072	290	
0-NI2	11	2	3.10Kbps	40	8	23.87Kbps	156	353	
0-NI1	123	24	118.62Kbps	126	25	21.92Kbps	582	88	
0-NI0	1	0	1.74Kbps	2	0	1.28Kbps	1072	380	
0-HI19	10	2	1.79Kbps	1	0	352.00 bps	92	200	
0-HI18	1	0	496.00 bps	1	0	288.00 bps	290	164	
0-HI17	41	8	23.45Kbps	6	1	896.00 bps	337	74	
0-HI16	1	0	496.00 bps	1	0	288.00 bps	290	164	
0-HI15	9	1	1.29Kbps	10	2	1.76Kbps	70	90	
0-HI14	160	32	42.94Kbps	8	1	1.07Kbps	147	64	
0-HI13	26	5	4.44Kbps	121	24	115.13Kbps	86	574	
0-HI12	2	0	656.00 bps	0	0	0.00 bps	185	0	

- Después de que la evacuación usted no debe considerar el stats HIF del FI donde usted realizó la evacuación. En lugar usted debe ver solamente el stats del tx y del rx NIF (interfaz de la red) según lo visto abajo

> After Fabric Evacuation-

fex-1# show platform software woodside rate

Port	Tx Packets	Tx Rate (pkts/s)	Tx Bit Rate	Rx Packets	Rx Rate (pkts/s)	Rx Bit Rate	Avg Pkt (Tx)	Avg Pkt (Rx)	Err
0-BI	75	15	29.16Kbps	18	3	18.40Kbps	223	619	
0-CI	25	5	13.55Kbps	24	4	29.69Kbps	318	753	
0-NI7	17	3	17.46Kbps	22	4	5.88Kbps	622	147	
0-NI6	19	3	20.32Kbps	9	1	6.52Kbps	648	433	
0-NI5	1	0	1.74Kbps	12	2	3.46Kbps	1072	160	
0-NI4	1	0	1.74Kbps	14	2	6.01Kbps	1072	248	
0-NI3	1	0	1.74Kbps	3	0	1.48Kbps	1072	290	
0-NI2	1	0	1.74Kbps	25	5	11.07Kbps	1072	256	
0-NI1	1	0	1.74Kbps	6	1	2.51Kbps	1072	242	
0-NI0	1	0	1.74Kbps	9	1	6.61Kbps	1072	439	

## Troubleshooting

A la hora de esta escritura, no hay alerta lanzada en el UCSM cuando se gira esta característica.

Una forma sencilla de decir si se gira esta característica es tener una mirada en el estatus de los puertos del backplane IOM, si todas le señalan a "admin abajo" entonces querría marcar si se habilita esta característica.



IO Module 2		Cisco Systems Inc	UCS-IOM-22080P	Cisco UCS 2...			
Backplane Ports							
Backplane Port 2/1	Server	Physical	Admin Down	Lan	Dce		
Backplane Port 2/2	Server	Physical	Admin Down	Lan	Dce		
Backplane Port 2/3	Server	Physical	Admin Down	Lan	Dce		
Backplane Port 2/4	Server	Physical	Admin Down	Lan	Dce		
Backplane Port 2/5	Server	Physical	Admin Down	Lan	Dce		
Backplane Port 2/6	Server	Physical	Admin Down	Lan	Dce		
Backplane Port 2/7	Server	Physical	Admin Down	Lan	Dce		
Backplane Port 2/8	Server	Physical	Admin Down	Lan	Dce		
Backplane Port 2/9	Server	Physical	Admin Down	Lan	Dce		
Backplane Port 2/10	Server	Physical	Admin Down	Lan	Dce		
Backplane Port 2/11	Server	Physical	Admin Down	Lan	Dce		
Backplane Port 2/12	Server	Physical	Admin Down	Lan	Dce		
Backplane Port 2/13	Server	Physical	Admin Down	Lan	Dce		
Backplane Port 2/14	Server	Physical	Admin Down	Lan	Dce		
Backplane Port 2/15	Server	Physical	Admin Down	Lan	Dce		
Backplane Port 2/16	Server	Physical	Admin Down	Lan	Dce		
Backplane Port 2/29	Server	Physical	Admin Down	Lan	Dce		
Backplane Port 2/30	Server	Physical	Admin Down	Lan	Dce		
Backplane Port 2/31	Server	Physical	Admin Down	Lan	Dce		
Backplane Port 2/32	Server	Physical	Admin Down	Lan	Dce		
Fabric Ports							
Fabric Port 2/1	Network	Physical	Up	Lan	Dce		
Fabric Port 2/2	Network	Physical	Up	Lan	Dce		
Fabric Port 2/3	Network	Physical	Up	Lan	Dce		
Fabric Port 2/5	Network	Physical	Up	Lan	Dce		
Fabric Port 2/7	Network	Physical	Up	Lan	Dce		
Fabric Port 2/8	Network	Physical	Up	Lan	Dce		

Para la facilidad de troubleshooting el defecto [CSCuy49191](#) se registra para que una alerta sea aumentada en UCSM cuando se gira esta característica.

Si usted necesita comprobar con minuciosidad en los registros, busque una salida que diga:

Tiempo de la creación: 2016-10-05T22:10:05.121

Usuario: admin

ID de sesión: web\_11801\_A

ID: 18706522

Acción: Modificación

Descripción: Atributos del Switch modificados

Objeto afectado: sys/Switch-b

Activador: Admin

Propiedades modificadas: **adminEvacState** (viejo: llene, nuevo: dren)

Esto confirmará que todos los puertos del backplane (el host interconecta aka HIF) en el IOM están en un "Admin abajo" estado debido a la evacuación de la tela que es girada.



#### Nota

La evacuación de la tela se soporta solamente con el siguiente:

- El manual instala
- Configuración de clúster