

Configuración y resolución de problemas de mVPN Extranet en Cisco IOS-XR

Contenido

[Introducción](#)

[Prerequisites](#)

[Requirements](#)

[Componentes Utilizados](#)

[Introducción a mVPN](#)

[Esquemas](#)

[Descripción general de la asistencia](#)

[Soporte de la Opción 1](#)

[Soporte de la Opción 2](#)

[Examples](#)

[Perfil 0](#)

[Ejemplo 1.1. Opción 1. El MVRF de Origen se encuentra en el MVRF del Receptor](#)

[Ejemplo 1.2. Opción 2. El MVRF del Receptor se encuentra en el MVRF de Origen](#)

[Ejemplo 1.3. Opción 3. Se utiliza un MVRF de transporte](#)

[mVPN Extranet en IOS-XR: Perfil 0 - Opción 3 Se utiliza un MVRF de transporte](#)

[Ejemplo 1.4. Extranet local](#)

[Perfil 14](#)

[Ejemplo 2.1. Opción 1. El MVRF de Origen se encuentra en el MVRF del Receptor](#)

[Ejemplo 2.2. Opción 2. El MVRF del Receptor se encuentra en el MVRF de Origen](#)

[Ejemplo 2.3. Opción 3. Se utiliza un MVRF de transporte](#)

[Ejemplo 2.4. Extranet local](#)

Introducción

Este documento describe Extranet mVPN y proporciona ejemplos de configuración en Cisco IOS[®]XR.

Prerequisites

Requirements

No hay requisitos específicos para este documento.

Componentes Utilizados

Este documento es específico de Cisco IOS XR, pero no se limita a una versión específica de software o hardware.

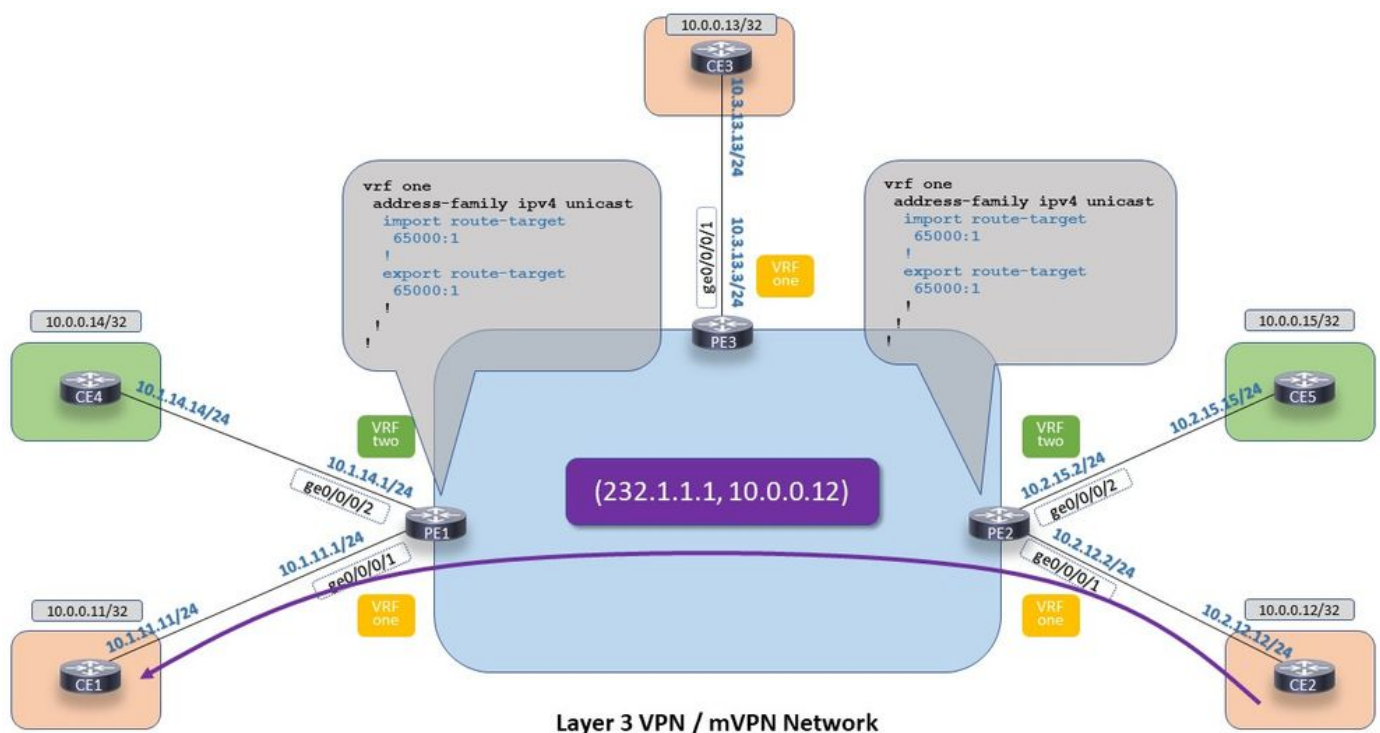
The information in this document was created from the devices in a specific lab environment. All of

the devices used in this document started with a cleared (default) configuration. Si tiene una red en vivo, asegúrese de entender el posible impacto de cualquier comando.

Introducción a mVPN

La multidifusión es compatible con las VPN con multidifusión (mVPN). mVPN utiliza los mismos conceptos de routing y reenvío virtual (VRF) que utilizan las redes VPN de capa 3 de unidifusión.

Esta imagen muestra el reenvío multicast intra-VRF (mediante el perfil 0).



mVPN Extranet en IOS-XR: Flujo de paquetes multidifusión para Intranet MVRF

Imagen 1. Flujo de paquetes multidifusión para Intranet MVRF

La multidifusión se basa en Reenvío de ruta inversa (RPF). Esto también se aplica al tráfico multicast entre VRF. Esto significa que para que el multicast fluya de un VRF a otro VRF, es necesario tener un VRF a RPF para el origen del tráfico multicast a otro VRF. Por lo tanto, la ruta para el origen multicast debe estar disponible en la tabla de ruteo VRF del receptor en el router PE. Hay dos maneras de asegurarse de que RPF tenga éxito en el contexto VRF.

1. Basado en la base de información de routing (RIB). Esto significa que la ruta de un VRF -el VRF de origen- debe filtrarse en el otro VRF - el VRF receptor. Esto se logrará utilizando la función de importación y exportación para los objetivos de ruta (RT).
2. basado en el lenguaje de políticas de ruta (RPL). Esto significa que el RPF tiene éxito gracias a una política de ruta que fuerza al RPF hacia un VRF o una interfaz (en otro VRF).

Un router PE no vuelve a anunciar una ruta VPN. Si un router PE recibió una ruta VPN de un router PE remoto y la importó a VRF 1, no puede exportar ese prefijo VPN de VRF 1 a VRF 2 localmente. No importa si hay una ruta de importación route-target de VRF 1 a VRF 2 localmente en este router PE o no, la importación a VRF 2 no ocurre.

La multidifusión tiene que ver con el éxito de RPF. Siempre vigilen a RPF. Para que funcione la

multidifusión de extranet, el RPF debe ser de un VRF a otro, desde el receptor al VRF de origen. Por lo tanto, debe haber una ruta de unidifusión para el origen en el VRF receptor de regreso al VRF de origen.

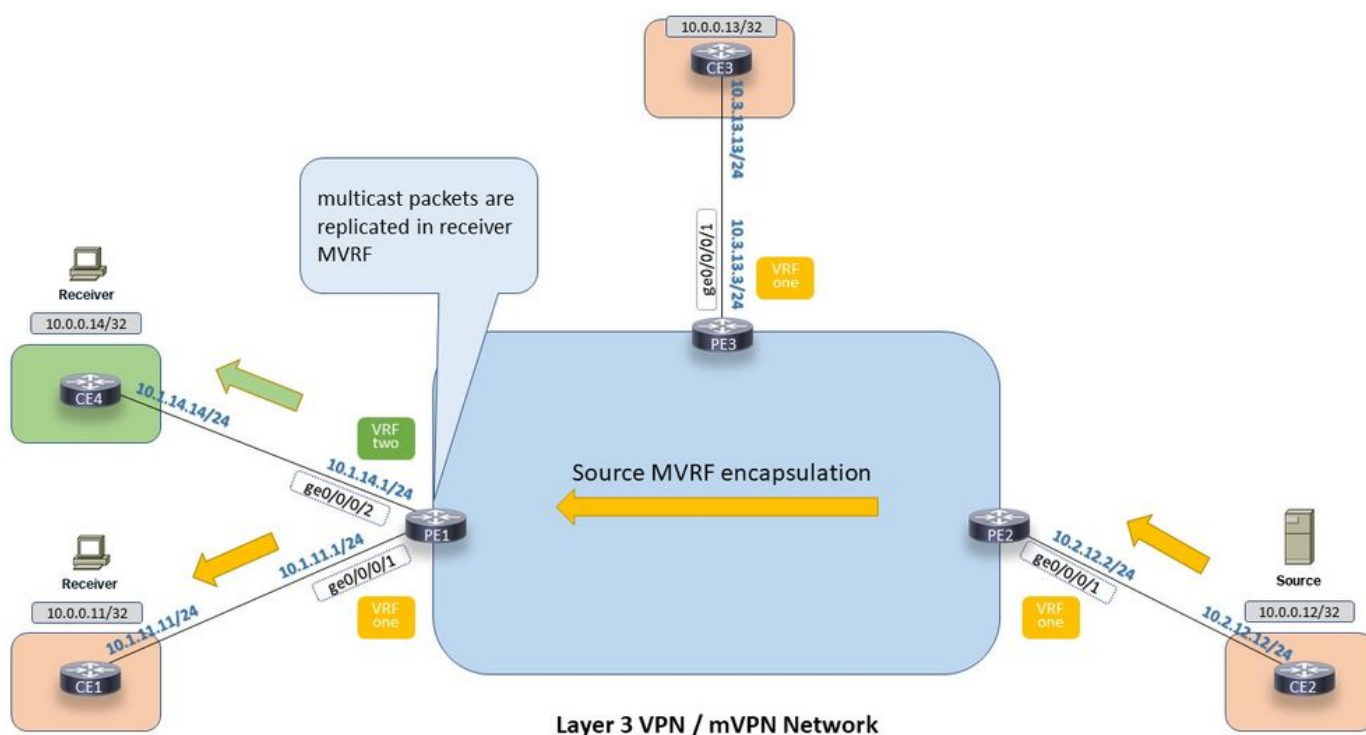
Lmdt: Árbol de distribución de multidifusión etiquetado

Esquemas

Cisco IOS XE también admite extranet mVPN. En el pasado, IOS (-XE) introdujo dos esquemas para lograr mVPN de extranet. Se denominan opciones 1 y 2. IOS-XR admite extranet con los mismos esquemas.

Opción 1: El routing y reenvío virtual multidifusión de origen (MVRF) se encuentra en el MVRF receptor. Esto significa que el VRF (VRF de origen) en el router PE de ingreso para el tráfico multicast también se configura en el router PE de salida con los destinos de ruta adecuados.

Mire la imagen 2. Muestra el flujo de paquetes multicast para la Opción 1.



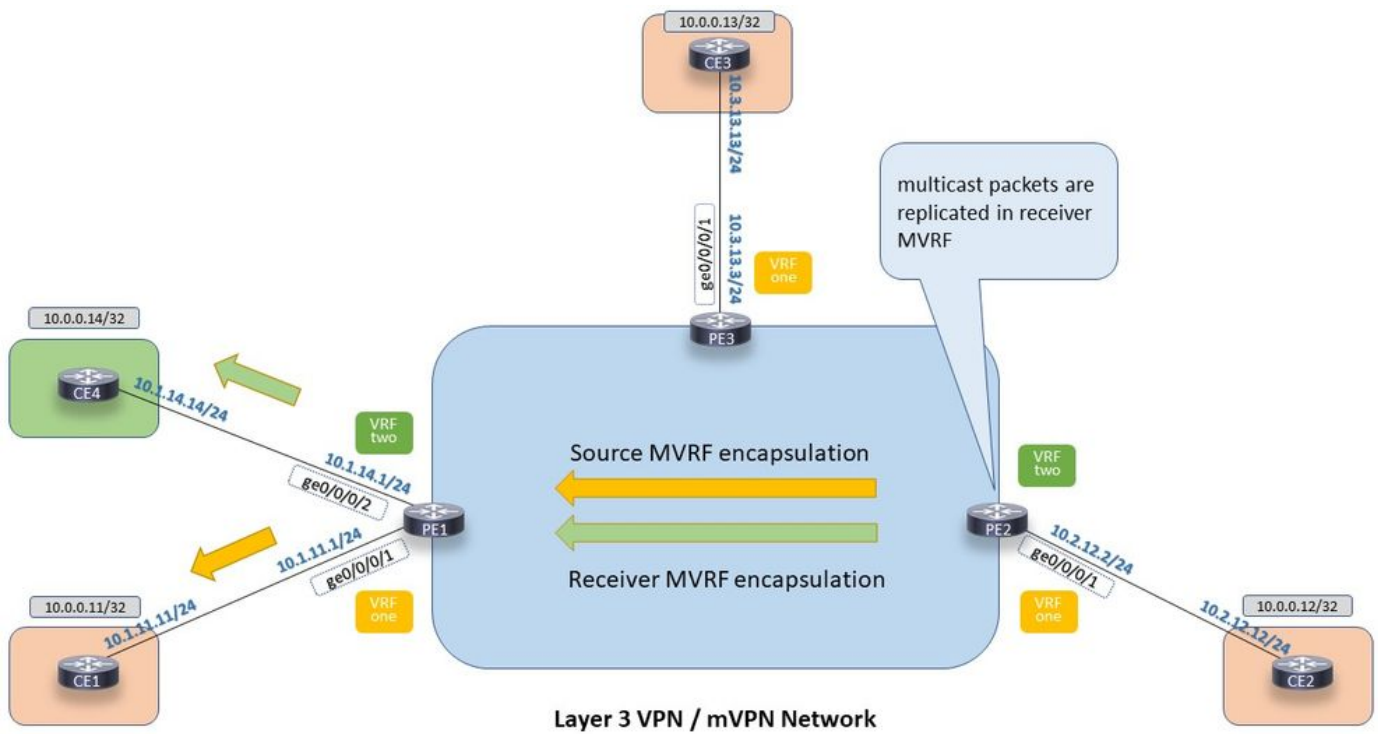
mVPN Extranet en IOS-XR: Flujo de paquetes multidifusión para la opción 1 de extranet

Imagen 2. Flujo de paquetes multidifusión para la opción 1 de la Extranet.

El tráfico multicast atraviesa la red principal y utiliza la encapsulación del MVRF de origen.

Opción 2: El receptor MVRF está en el MVRF de origen. Esto significa que el VRF (VRF receptor) en el router PE de salida para el tráfico multicast también se configura en el router PE de ingreso con los destinos de ruta apropiados.

Mire la imagen 3. Muestra el flujo de paquetes multicast para la Opción 2.



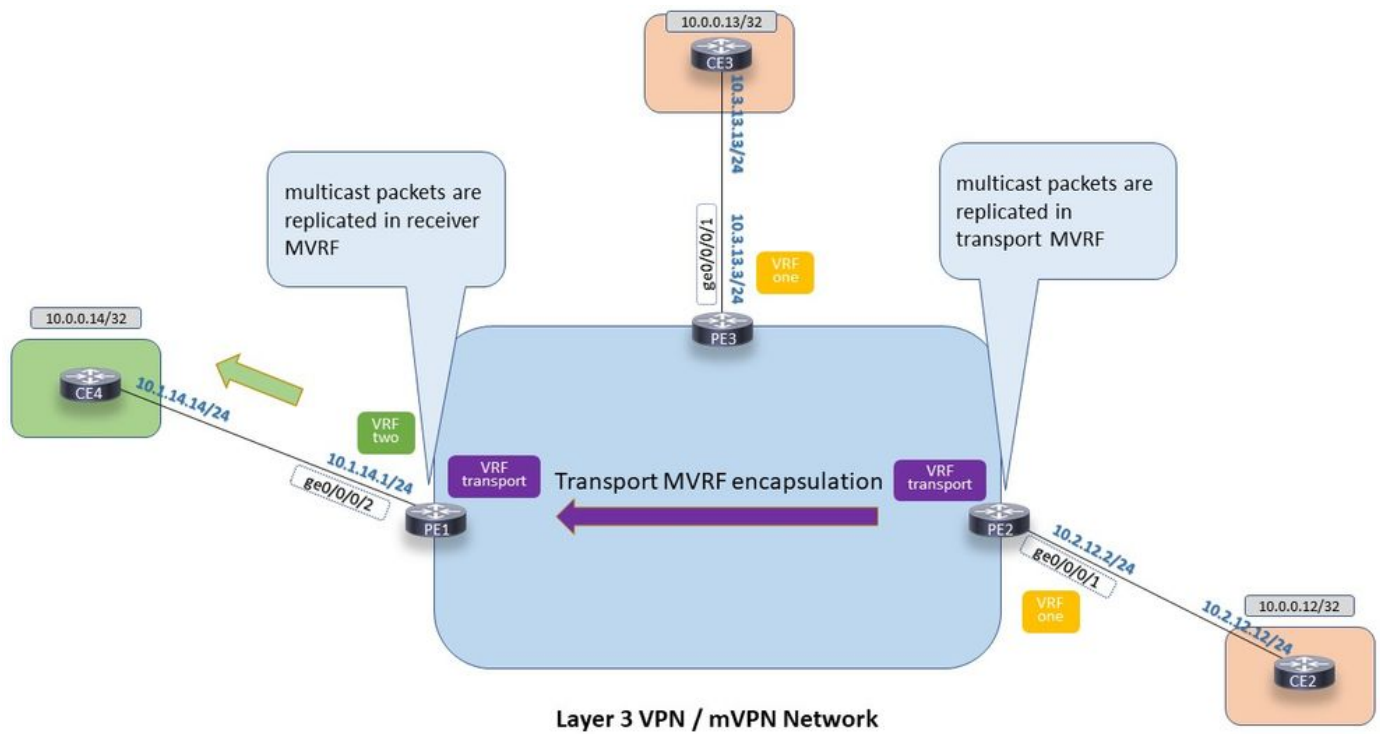
mVPN Extranet en IOS-XR: Flujo de paquetes de multidifusión para la opción 2 de extranet

Imagen 3. Flujo de paquetes multidifusión para la opción 2 de la Extranet.

El tráfico multicast atraviesa la red principal y utiliza la encapsulación del MVRF de origen y del MVRF del receptor. Por lo tanto, el tráfico multicast utiliza el doble de ancho de banda en la red principal.

Hay una tercera opción, una solución híbrida entre la Opción 1 y la Opción 2.

Opción 3: Se utiliza un MVRF de transporte. El router PE de ingreso supervisa el tráfico multicast desde el VRF de origen al VRF de transporte. El router PE de salida supervisa el tráfico multicast del VRF de transporte al VRF receptor. Este MVRF de transporte no tiene interfaces de cara al cliente asociadas con él.



mVPN Extranet en IOS-XR: Flujo de paquetes multidifusión para Extranet mediante un tercer VRF, el VRF de transporte

Imagen 4. Flujo de paquetes multidifusión para Extranet mediante un tercer VRF, el VRF de transporte.

Descripción general de la asistencia

Soporte de la Opción 1

Todos los perfiles cuentan con soporte basado en RPL.

Sólo los perfiles que utilizan el protocolo de árbol de núcleo de multidifusión (perfil 0, 3 y 11) admiten mVPN de extranet basado en RIB.

Soporte de la Opción 2

Todos los perfiles admiten soporte basado en RPL y basado en RIB, excepto los perfiles que utilizan la señalización del cliente con BGP (por ejemplo, los perfiles 2, 11, ...). Estos últimos sólo admiten la opción 2 de una manera especial. El ejemplo 2.2 ilustra esto.

Busque aquí una descripción general y una configuración para los diferentes perfiles:

[Configuración de perfiles mVPN en Cisco IOS-XR](#)

Examples

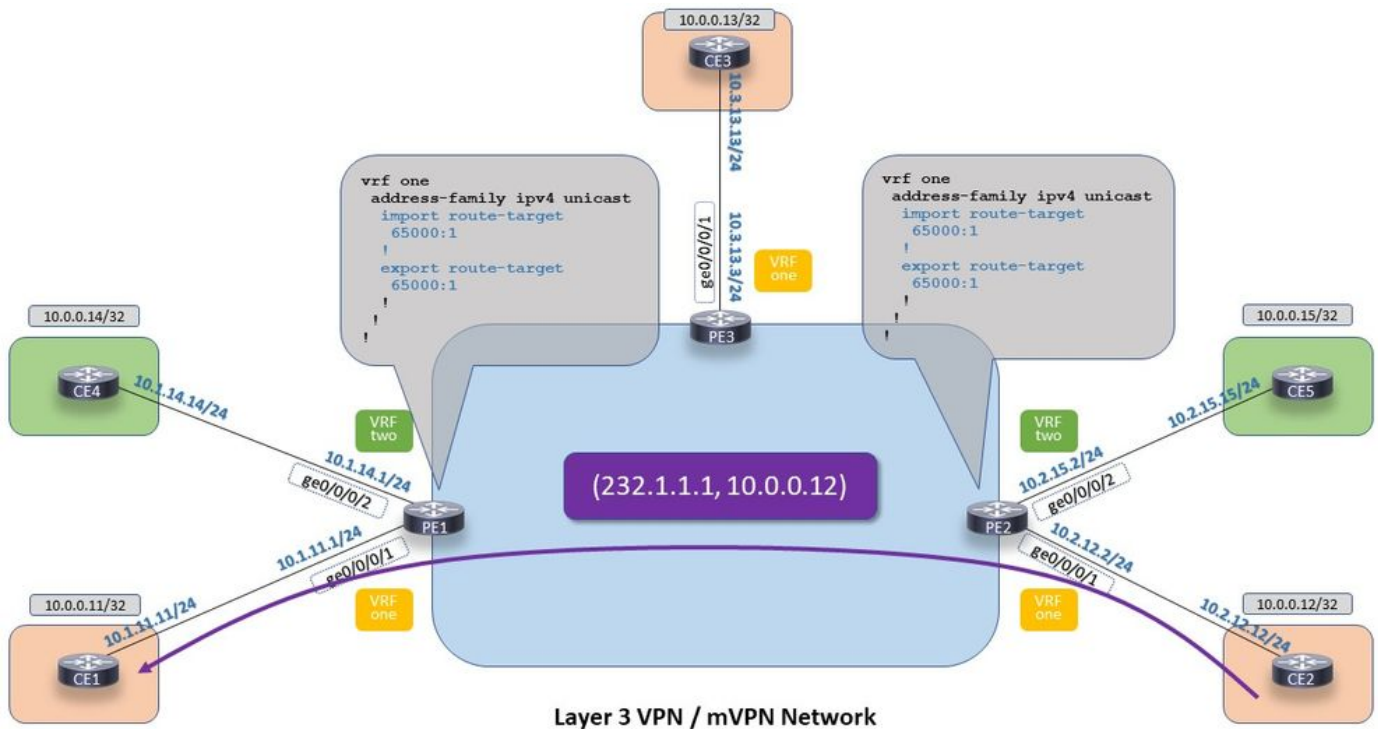
Observe los indicadores EX o Extranet en las entradas RIB de multidifusión (MRIB). Están presentes en el VRF de origen y receptor, en las entradas multicast y en las interfaces.

Perfil 0

El perfil 0 utiliza MDT predeterminado, con señalización multidifusión PIM en la capa inferior y la superposición (contexto VRF).

Este perfil admite las opciones 1 y 2 (y, por lo tanto, 3).

La imagen 5 muestra el tráfico multicast intra-VRF, VRF uno a VRF uno.



mVPN Extranet en IOS-XR: Perfil 0: flujo de paquetes multidifusión para Intranet MVRF

Imagen 5 Profile 0: flujo de paquetes multidifusión para Intranet MVRF

Configuración para el perfil 0.

```
multicast-routing
vrf one
address-family ipv4
interface GigabitEthernet0/0/0/1
enable
!
mdt source Loopback0
mdt default ipv4 239.1.1.1
!
!
```

```
router pim
vrf one
address-family ipv4
ssm range SSM-range-vrf-one
!
!
```

Observe que el perfil 0 es el único perfil que no exige un comando de topología RPF.

Alternativamente, podría configurar el comando de topología RPF para el perfil 0.

```
router pim
 vrf one
  address-family ipv4
   rpf topology route-policy profile-0
   ssm range SSM-range-vrf-one
  !
 !
 !

route-policy profile-0
 set core-tree pim-default
end-policy
!
```

La salida de la entrada MRIB en la salida PE 1 tiene el siguiente aspecto:

```
RP/0/0/CPU0:PE1#show mrib vrf one route 232.1.1.1 10.0.0.12

IP Multicast Routing Information Base
Entry flags: L - Domain-Local Source, E - External Source to the Domain,
  C - Directly-Connected Check, S - Signal, IA - Inherit Accept,
  IF - Inherit From, D - Drop, ME - MDT Encap, EID - Encap ID,
  MD - MDT Decap, MT - MDT Threshold Crossed, MH - MDT interface handle
  CD - Conditional Decap, MPLS - MPLS Decap, EX - Extranet
  MoFE - MoFRR Enabled, MoFS - MoFRR State, MoFP - MoFRR Primary
  MoFB - MoFRR Backup, RPFID - RPF ID Set, X - VXLAN
Interface flags: F - Forward, A - Accept, IC - Internal Copy,
  NS - Negate Signal, DP - Don't Preserve, SP - Signal Present,
  II - Internal Interest, ID - Internal Disinterest, LI - Local Interest,
  LD - Local Disinterest, DI - Decapsulation Interface
  EI - Encapsulation Interface, MI - MDT Interface, LVIF - MPLS Encap,
  EX - Extranet, A2 - Secondary Accept, MT - MDT Threshold Crossed,
  MA - Data MDT Assigned, LMI - mLDP MDT Interface, TMI - P2MP-TE MDT Interface
  IRMI - IR MDT Interface, TRMI - TREE SID MDT Interface

(10.0.0.12,232.1.1.1) RPF nbr: 10.0.0.2 Flags: RPF
Up: 01:15:06
Incoming Interface List
  mdtone Flags: A MI, Up: 01:06:10
Outgoing Interface List
  GigabitEthernet0/0/0/1 Flags: F NS, Up: 01:15:06
```

El RPF señala a mdtone, que es el árbol de distribución de multidifusión (MDT) para el VRF uno.

```
RP/0/0/CPU0:PE1#show pim vrf one rpf 10.0.0.12
Table: IPv4-Unicast-default
* 10.0.0.12/32 [200/0]
  via mdtone with rpf neighbor 10.0.0.2
  Connector: 65000:1002:10.0.0.2, Nexthop: 10.0.0.2
```

```
RP/0/0/CPU0:PE2#show mrib vrf one route 232.1.1.1 10.0.0.12

IP Multicast Routing Information Base
Entry flags: L - Domain-Local Source, E - External Source to the Domain,
  C - Directly-Connected Check, S - Signal, IA - Inherit Accept,
  IF - Inherit From, D - Drop, ME - MDT Encap, EID - Encap ID,
```


MD - MDT Decap, MT - MDT Threshold Crossed, MH - MDT interface handle

CD - Conditional Decap, MPLS - MPLS Decap, EX - Extranet

MoFE - MoFRR Enabled, MoFS - MoFRR State, MoFP - MoFRR Primary

MoFB - MoFRR Backup, RPFID - RPF ID Set, X - VXLAN

Interface flags: F - Forward, A - Accept, IC - Internal Copy,

NS - Negate Signal, DP - Don't Preserve, SP - Signal Present,

II - Internal Interest, ID - Internal Disinterest, LI - Local Interest,

LD - Local Disinterest, DI - Decapsulation Interface

EI - Encapsulation Interface, MI - MDT Interface, LVIF - MPLS Encap,

EX - Extranet, A2 - Secondary Accept, MT - MDT Threshold Crossed,

MA - Data MDT Assigned, LMI - mLDP MDT Interface, TMI - P2MP-TE MDT Interface

IRMI - IR MDT Interface, TRMI - TREE SID MDT Interface

```
(10.0.0.12,232.1.1.1) RPF nbr: 10.2.12.12 Flags: RPF
```

```
Up: 01:14:26
```

```
Incoming Interface List
```

```
GigabitEthernet0/0/0/1 Flags: A, Up: 01:14:26
```

```
Outgoing Interface List
```

```
mdtone Flags: F MI, Up: 01:06:51
```

```
RP/0/0/CPU0:PE2#show pim vrf one rpf 10.0.0.12
```

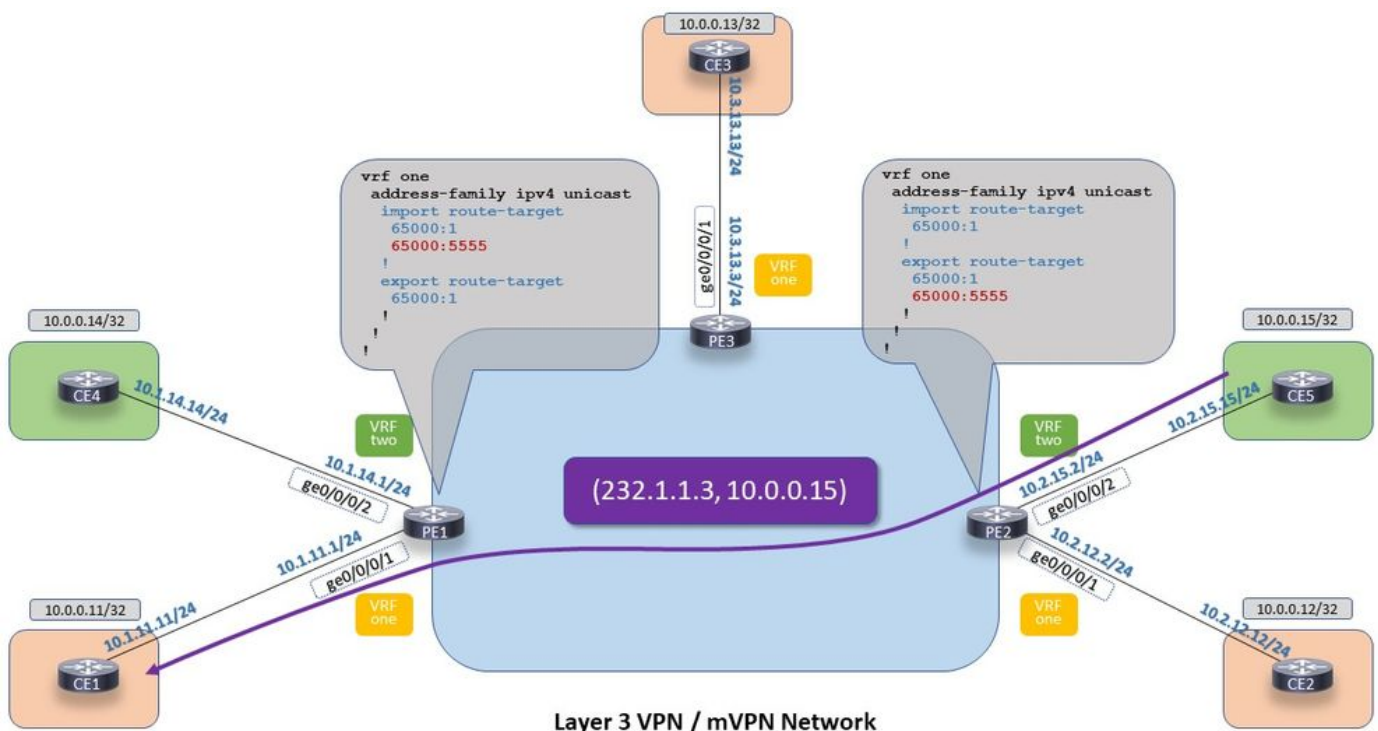
```
Table: IPv4-Unicast-default
```

```
* 10.0.0.12/32 [20/0]
```

```
via GigabitEthernet0/0/0/1 with rpf neighbor 10.2.12.12
```

Ejemplo 1.1. Opción 1. El MVRF de Origen se encuentra en el MVRF del Receptor

El perfil 0 admite la opción 1 basada en RIB. La ruta de regreso al origen debe estar presente en el VRF receptor.



mVPN Extranet en IOS-XR: Perfil 0 - Opción 1 El MVRF de origen está en el MVRF receptor

Imagen 6. Perfil 0 - Opción 1. El MVRF de origen está en el MVRF del receptor

La imagen 6 muestra que el router PE de ingreso, PE2, anuncia la ruta de origen desde el VRF dos, el VRF de origen, con route-target 65000:5555. El router PE de salida, PE1, importa las rutas

con este destino de ruta en el VRF uno, el VRF receptor.

El VRF uno y el VRF dos utilizan el perfil 0.

```
multicast-routing
address-family ipv4
interface Loopback0
  enable
!
interface GigabitEthernet0/0/0/0
  enable
!
!
vrf one
address-family ipv4
  interface GigabitEthernet0/0/0/1
    enable
  !
  mdt source Loopback0
  mdt default ipv4 239.1.1.1
!
!
vrf two
address-family ipv4
  interface GigabitEthernet0/0/0/2
    enable
  !
  mdt source Loopback0
  mdt default ipv4 239.1.1.2
!

router pim
address-family ipv4
ssm range SSM-range
!
vrf one
address-family ipv4
  ssm range SSM-range-vrf-one
!
!
vrf two
address-family ipv4
  ssm range SSM-range-vrf-two
!
!
!
```

El router PE de entrada, PE2, exporta la ruta de origen con route-target 65000:5555. El router PE de salida, PE1, importa esta ruta con route-target 65000:5555 en el VRF uno.

```
RP/0/0/CPU0:PE1#show mrib vrf one route 232.1.1.3 10.0.0.15
```

```
IP Multicast Routing Information Base
Entry flags: L - Domain-Local Source, E - External Source to the Domain,
  C - Directly-Connected Check, S - Signal, IA - Inherit Accept,
  IF - Inherit From, D - Drop, ME - MDT Encap, EID - Encap ID,
  MD - MDT Decap, MT - MDT Threshold Crossed, MH - MDT interface handle
  CD - Conditional Decap, MPLS - MPLS Decap, EX - Extranet
  MoFE - MoFRR Enabled, MoFS - MoFRR State, MoFP - MoFRR Primary
  MoFB - MoFRR Backup, RPFID - RPF ID Set, X - VXLAN
Interface flags: F - Forward, A - Accept, IC - Internal Copy,
```

NS - Negate Signal, DP - Don't Preserve, SP - Signal Present,
II - Internal Interest, ID - Internal Disinterest, LI - Local Interest,
LD - Local Disinterest, DI - Decapsulation Interface
EI - Encapsulation Interface, MI - MDT Interface, LVIF - MPLS Encap,
EX - Extranet, A2 - Secondary Accept, MT - MDT Threshold Crossed,
MA - Data MDT Assigned, LMI - mLDP MDT Interface, TMI - P2MP-TE MDT Interface
IRMI - IR MDT Interface, TRMI - TREE SID MDT Interface

(10.0.0.15,232.1.1.3) RPF TID: 0xe0000011 Flags: RPF EX

Up: 01:36:16

Outgoing Interface List

GigabitEthernet0/0/0/1 Flags: F NS, Up: 01:36:16

RP/0/0/CPU0:PE1#show pim vrf one rpf 10.0.0.15

Table: IPv4-Unicast-default

* 10.0.0.15/32 [200/0]

via VRF:two with rpf neighbor 10.0.0.2

Connector: 65000:2002:10.0.0.2, Nexthop: 10.0.0.2

¿Cómo sabe el router PE de egreso, PE1, que el RPF debe ocurrir en el VRF dos?

La ruta unicast BGP vpn4 en el VRF uno tiene el siguiente aspecto:

RP/0/0/CPU0:PE1#show bgp vpnv4 unicast vrf one 10.0.0.15/32

BGP routing table entry for 10.0.0.15/32, Route Distinguisher: 65000:1001

Versions:

Process	bRIB/RIB	SendTblVer
Speaker	65	65

Last Modified: Nov 21 19:09:22.469 for 00:14:33

Paths: (1 available, best #1)

Not advertised to any peer

Path #1: Received by speaker 0

Not advertised to any peer

65005

10.0.0.2 (metric 3) from 10.0.0.4 (10.0.0.2)

Received Label 24006

Origin IGP, metric 0, localpref 100, valid, internal, best, group-best, import-candidate, imported

Received Path ID 0, Local Path ID 1, version 65

Extended community: RT:65000:2 RT:65000:5555

Originator: 10.0.0.2, Cluster list: 10.0.0.4

Connector: type: 1, Value:65000:2002:10.0.0.2

Source AFI: VPNv4 Unicast, Source VRF: default, Source Route Distinguisher: 65000:2002

Este discriminador de rutas está asociado a un VRF. PE1 encuentra nuevamente la dirección de grupo multicast utilizada para este RD (Distinguidor de Ruta) mediante una búsqueda del RD en la tabla mdt de ipv4 de familia de direcciones BGP.

RP/0/0/CPU0:PE1#show bgp ipv4 mdt rd 65000:2002 10.0.0.2

BGP routing table entry for 10.0.0.2/96, Route Distinguisher: 65000:2002

Versions:

Process	bRIB/RIB	SendTblVer
Speaker	6	6

Last Modified: Nov 21 17:26:11.469 for 01:58:30

Paths: (1 available, best #1)

Not advertised to any peer

Path #1: Received by speaker 0

Not advertised to any peer

Local

10.0.0.2 (metric 3) from 10.0.0.4 (10.0.0.2)

Origin IGP, localpref 100, valid, internal, best, group-best

Received Path ID 0, Local Path ID 1, version 6
Originator: 10.0.0.2, Cluster list: 10.0.0.4
MDT group address: 239.1.1.2

Esta dirección de grupo 239.1.1.2 es la dirección de grupo utilizada por el VRF dos. Cada router PE, que incluye este router PE1, tiene este grupo configurado como la dirección de grupo MDT predeterminada para el VRF dos.

```
RP/0/0/CPU0:PE1#show mrib vrf two route 232.1.1.3 10.0.0.15
```

```
IP Multicast Routing Information Base
Entry flags: L - Domain-Local Source, E - External Source to the Domain,
             C - Directly-Connected Check, S - Signal, IA - Inherit Accept,
             IF - Inherit From, D - Drop, ME - MDT Encap, EID - Encap ID,
             MD - MDT Decap, MT - MDT Threshold Crossed, MH - MDT interface handle
             CD - Conditional Decap, MPLS - MPLS Decap, EX - Extranet
             MoFE - MoFRR Enabled, MoFS - MoFRR State, MoFP - MoFRR Primary
             MoFB - MoFRR Backup, RPFID - RPF ID Set, X - VXLAN
Interface flags: F - Forward, A - Accept, IC - Internal Copy,
                NS - Negate Signal, DP - Don't Preserve, SP - Signal Present,
                II - Internal Interest, ID - Internal Disinterest, LI - Local Interest,
                LD - Local Disinterest, DI - Decapsulation Interface
                EI - Encapsulation Interface, MI - MDT Interface, LVIF - MPLS Encap,
                EX - Extranet, A2 - Secondary Accept, MT - MDT Threshold Crossed,
                MA - Data MDT Assigned, LMI - mLDP MDT Interface, TMI - P2MP-TE MDT Interface
                IRMI - IR MDT Interface, TRMI - TREE SID MDT Interface
```

```
(10.0.0.15,232.1.1.3) RPF nbr: 10.0.0.2 Flags: RPF EX
Up: 00:05:11
Incoming Interface List
  mdttwo Flags: A MI, Up: 00:05:11
Outgoing Interface List
  GigabitEthernet0/0/0/1 Flags: F NS EX, Up 00:05:11
```

```
RP/0/0/CPU0:PE1#show pim vrf two rpf 10.0.0.15
Table: IPv4-Unicast-default
* 10.0.0.15/32 [200/0]
  via mdttwo with rpf neighbor 10.0.0.2
  Connector: 65000:2002:10.0.0.2, Nexthop: 10.0.0.2
```

El tráfico de multidifusión utiliza el valor predeterminado o un MDT de datos de VRF dos para cruzar la red principal.

```
RP/0/0/CPU0:PE2#show mrib vrf two route 232.1.1.3 10.0.0.15
```

```
IP Multicast Routing Information Base
Entry flags: L - Domain-Local Source, E - External Source to the Domain,
             C - Directly-Connected Check, S - Signal, IA - Inherit Accept,
             IF - Inherit From, D - Drop, ME - MDT Encap, EID - Encap ID,
             MD - MDT Decap, MT - MDT Threshold Crossed, MH - MDT interface handle
             CD - Conditional Decap, MPLS - MPLS Decap, EX - Extranet
             MoFE - MoFRR Enabled, MoFS - MoFRR State, MoFP - MoFRR Primary
             MoFB - MoFRR Backup, RPFID - RPF ID Set, X - VXLAN
Interface flags: F - Forward, A - Accept, IC - Internal Copy,
                NS - Negate Signal, DP - Don't Preserve, SP - Signal Present,
                II - Internal Interest, ID - Internal Disinterest, LI - Local Interest,
                LD - Local Disinterest, DI - Decapsulation Interface
                EI - Encapsulation Interface, MI - MDT Interface, LVIF - MPLS Encap,
                EX - Extranet, A2 - Secondary Accept, MT - MDT Threshold Crossed,
                MA - Data MDT Assigned, LMI - mLDP MDT Interface, TMI - P2MP-TE MDT Interface
                IRMI - IR MDT Interface, TRMI - TREE SID MDT Interface
```

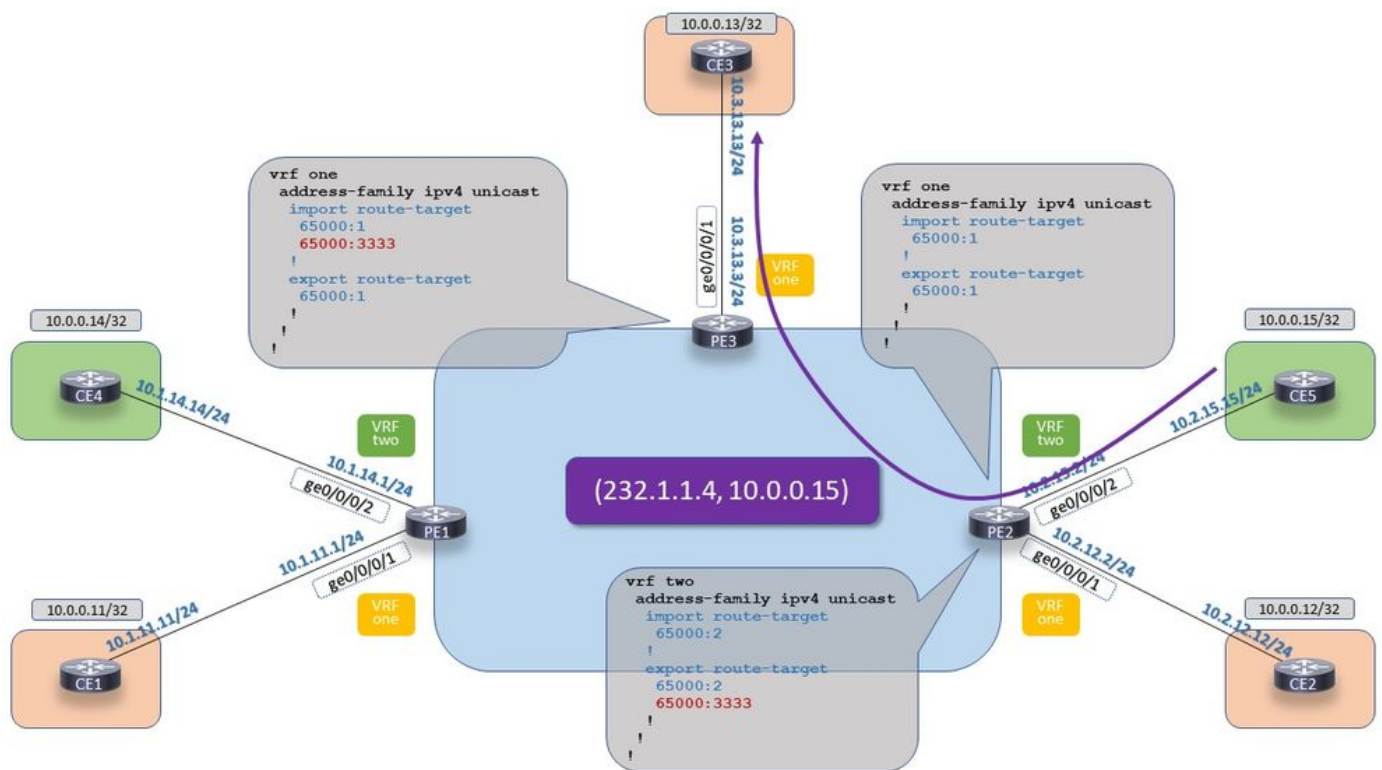
```
(10.0.0.15,232.1.1.3) RPF nbr: 10.2.15.15 Flags: RPF
Up: 00:02:49
Incoming Interface List
  GigabitEthernet0/0/0/2 Flags: A, Up: 00:02:49
Outgoing Interface List
  mdttwo Flags: F MI, Up: 00:02:49
```

No hay ningún estado para (10.0.0.15, 232.1.1.3) en el PE de ingreso, PE2, en el VRF uno, si el VRF uno está siquiera presente en el router PE de ingreso, PE2.

El método alternativo al método basado en RIB es el método basado en RPL. Esto significa que se utiliza una política de ruta para cambiar el RPF. Vea el ejemplo 2.1 para ver un ejemplo de esta política de ruta RPF.

Ejemplo 1.2. Opción 2. El MVRF del Receptor se encuentra en el MVRF de Origen

Este es el enfoque basado en RIB.



mVPN Extranet en IOS-XR: Perfil 0 - Opción 2 El receptor MVRF está en el MVRF de origen

Imagen 7 Perfil 0 - Opción 2 El receptor MVRF está en el MVRF de origen

Un Route-Target se utiliza para importar dos rutas VRF en el VRF uno en el PE del receptor, PE3.

El PE de ingreso, PE2, necesita una ruta estática en el VRF uno (VRF receptor) apuntado al VRF dos (VRF de origen) para que el RPF tenga éxito en el PE2 del router PE de ingreso.

PE3:

```
vrf one
address-family ipv4 unicast
import route-target
65000:1
65000:3333
```

```
!  
export route-target  
 65000:1  
!
```

PE2:

```
vrf one  
  address-family ipv4 unicast  
  import route-target  
    65000:1  
  !  
  export route-target  
    65000:1  
  !
```

```
vrf two  
  address-family ipv4 unicast  
  import route-target  
    65000:2  
  !  
  export route-target  
    65000:2  
    65000:3333
```

```
router static  
  vrf one  
  address-family ipv4 unicast  
    10.0.0.15/32 vrf two GigabitEthernet0/0/0/2 10.2.15.15  
  !
```

No hay necesidad de redistribuir esta ruta estática en BGP. Esta ruta se anuncia en el VRF dos, el VRF de origen. El router PE de egreso, PE3, recibe esta ruta porque es anunciada por el router PE de ingreso, PE1, en el VRF dos con Route-Target 65000:3333 que se importa en el VRF uno en PE3. La ruta estática es necesaria para hacer que el RPF tenga éxito en el VRF uno en el router PE de ingreso, PE2.

El tráfico multicast utiliza el MDT del VRF uno para cruzar la red principal.

```
RP/0/0/CPU0:PE3#show mrib vrf one route 232.1.1.4 10.0.0.15
```

```
IP Multicast Routing Information Base  
Entry flags: L - Domain-Local Source, E - External Source to the Domain,  
  C - Directly-Connected Check, S - Signal, IA - Inherit Accept,  
  IF - Inherit From, D - Drop, ME - MDT Encap, EID - Encap ID,  
  MD - MDT Decap, MT - MDT Threshold Crossed, MH - MDT interface handle  
  CD - Conditional Decap, MPLS - MPLS Decap, EX - Extranet  
  MoFE - MoFRR Enabled, MoFS - MoFRR State, MoFP - MoFRR Primary  
  MoFB - MoFRR Backup, RPFID - RPF ID Set, X - VXLAN  
Interface flags: F - Forward, A - Accept, IC - Internal Copy,  
  NS - Negate Signal, DP - Don't Preserve, SP - Signal Present,  
  II - Internal Interest, ID - Internal Disinterest, LI - Local Interest,  
  LD - Local Disinterest, DI - Decapsulation Interface  
  EI - Encapsulation Interface, MI - MDT Interface, LVIF - MPLS Encap,  
  EX - Extranet, A2 - Secondary Accept, MT - MDT Threshold Crossed,  
  MA - Data MDT Assigned, LMI - mLDP MDT Interface, TMI - P2MP-TE MDT Interface  
  IRMI - IR MDT Interface, TRMI - TREE SID MDT Interface
```

```
(10.0.0.15,232.1.1.4) RPF nbr: 10.0.0.2 Flags: RPF  
Up: 14:54:08  
Incoming Interface List
```

mdtone Flags: A MI, Up: 00:16:47
Outgoing Interface List
GigabitEthernet0/0/0/1 Flags: F NS, Up: 14:54:08

```
RP/0/0/CPU0:PE3#show route vrf one 10.0.0.15/32
Routing entry for 10.0.0.15/32
  Known via "bgp 65000", distance 200, metric 0, type internal
  Installed Nov 22 08:02:19.808 for 00:25:24
Routing Descriptor Blocks
  10.0.0.2, from 10.0.0.4
    Nexthop in Vrf: "default", Table: "default", IPv4 Unicast, Table Id: 0xe0000000
    Route metric is 0
  No advertising protos.
```

```
RP/0/0/CPU0:PE3#show bgp vpnv4 unicast vrf one 10.0.0.15/32
BGP routing table entry for 10.0.0.15/32, Route Distinguisher: 65000:1003
Versions:
  Process          bRIB/RIB  SendTblVer
  Speaker          51        51
Last Modified: Nov 22 09:24:32.318 for 00:02:38
Paths: (1 available, best #1)
  Not advertised to any peer
  Path #1: Received by speaker 0
  Not advertised to any peer
  65005
    10.0.0.2 (metric 3) from 10.0.0.4 (10.0.0.2)
      Received Label 24006
      Origin IGP, metric 0, localpref 100, valid, internal, best, group-best, import-candidate,
imported
      Received Path ID 0, Local Path ID 1, version 51
      Extended community: RT:65000:2 RT:65000:3333
      Originator: 10.0.0.2, Cluster list: 10.0.0.4
      Connector: type: 1, Value:65000:2002:10.0.0.2
      Source AFI: VPNv4 Unicast, Source VRF: default, Source Route Distinguisher: 65000:2002
```

```
RP/0/0/CPU0:PE3#show pim vrf one rpf 10.0.0.15
Table: IPv4-Unicast-default
* 10.0.0.15/32 [200/0]
  via mdtone with rpf neighbor 10.0.0.2
  Connector: 65000:1002:10.0.0.2, Nexthop: 10.0.0.2
```

El PE2 tiene el tono medio de la interfaz saliente en el VRF uno para la entrada MRIB, la interfaz MDT del VRF uno.

```
RP/0/0/CPU0:PE2#show mrib vrf one route 232.1.1.4 10.0.0.15
```

```
IP Multicast Routing Information Base
Entry flags: L - Domain-Local Source, E - External Source to the Domain,
  C - Directly-Connected Check, S - Signal, IA - Inherit Accept,
  IF - Inherit From, D - Drop, ME - MDT Encap, EID - Encap ID,
  MD - MDT Decap, MT - MDT Threshold Crossed, MH - MDT interface handle
  CD - Conditional Decap, MPLS - MPLS Decap, EX - Extranet
  MoFE - MoFRR Enabled, MoFS - MoFRR State, MoFP - MoFRR Primary
  MoFB - MoFRR Backup, RPFID - RPF ID Set, X - VXLAN
Interface flags: F - Forward, A - Accept, IC - Internal Copy,
  NS - Negate Signal, DP - Don't Preserve, SP - Signal Present,
  II - Internal Interest, ID - Internal Disinterest, LI - Local Interest,
  LD - Local Disinterest, DI - Decapsulation Interface
  EI - Encapsulation Interface, MI - MDT Interface, LVIF - MPLS Encap,
  EX - Extranet, A2 - Secondary Accept, MT - MDT Threshold Crossed,
  MA - Data MDT Assigned, LMI - mLDP MDT Interface, TMI - P2MP-TE MDT Interface
  IRMI - IR MDT Interface, TRMI - TREE SID MDT Interface
```

```
(10.0.0.15,232.1.1.4) RPF TID: 0xe0000011 Flags: RPF EX
Up: 00:21:58
Incoming Interface List
  GigabitEthernet0/0/0/2 Flags: A EX, Up: 00:21:58
Outgoing Interface List
  mdtone Flags: F MI, Up: 00:21:58
```

PE2 tiene mdtone de interfaz saliente también en el VRF dos para la entrada MRIB, la interfaz MDT de VRF uno.

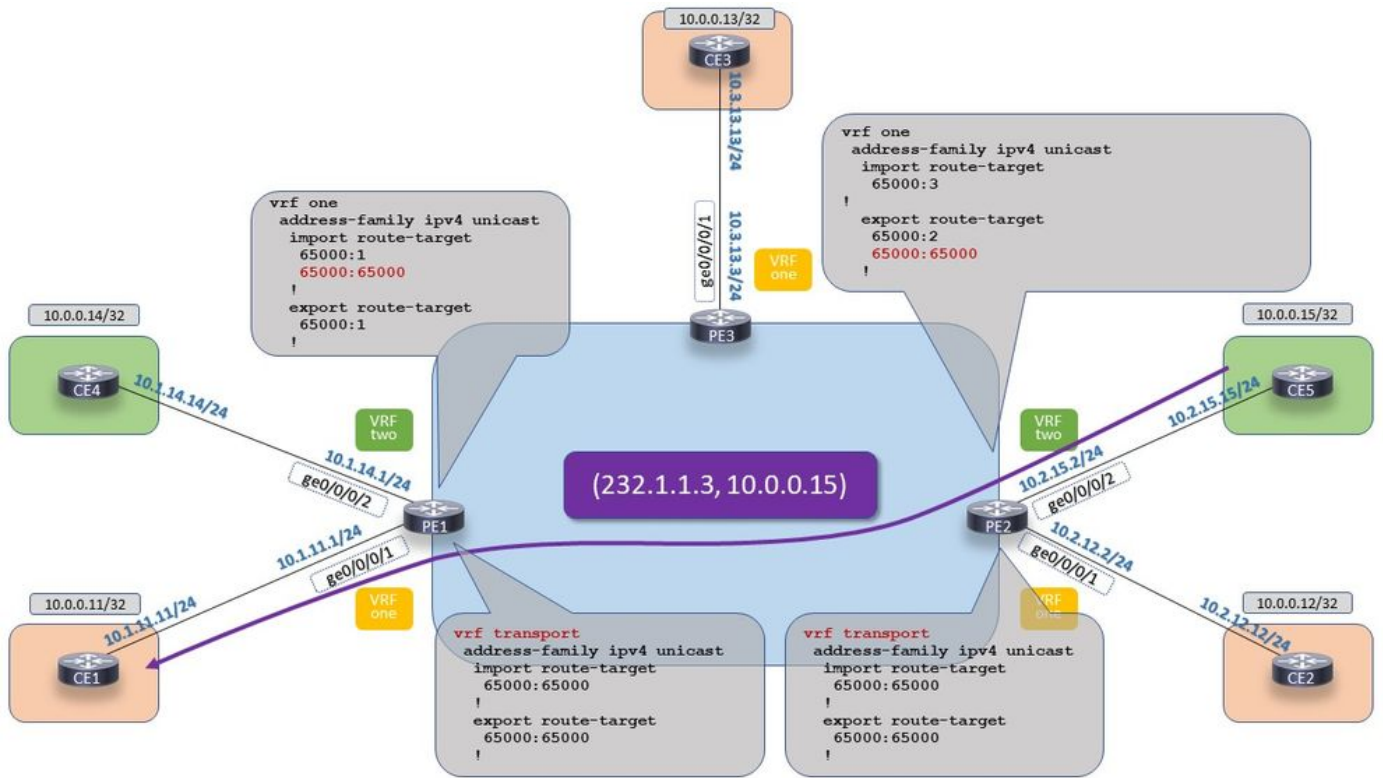
```
RP/0/0/CPU0:PE2#show mrib vrf two route 232.1.1.4 10.0.0.15
```

```
IP Multicast Routing Information Base
Entry flags: L - Domain-Local Source, E - External Source to the Domain,
  C - Directly-Connected Check, S - Signal, IA - Inherit Accept,
  IF - Inherit From, D - Drop, ME - MDT Encap, EID - Encap ID,
  MD - MDT Decap, MT - MDT Threshold Crossed, MH - MDT interface handle
  CD - Conditional Decap, MPLS - MPLS Decap, EX - Extranet
  MoFE - MoFRR Enabled, MoFS - MoFRR State, MoFP - MoFRR Primary
  MoFB - MoFRR Backup, RPFID - RPF ID Set, X - VXLAN
Interface flags: F - Forward, A - Accept, IC - Internal Copy,
  NS - Negate Signal, DP - Don't Preserve, SP - Signal Present,
  II - Internal Interest, ID - Internal Disinterest, LI - Local Interest,
  LD - Local Disinterest, DI - Decapsulation Interface
  EI - Encapsulation Interface, MI - MDT Interface, LVIF - MPLS Encap,
  EX - Extranet, A2 - Secondary Accept, MT - MDT Threshold Crossed,
  MA - Data MDT Assigned, LMI - mLDP MDT Interface, TMI - P2MP-TE MDT Interface
  IRMI - IR MDT Interface, TRMI - TREE SID MDT Interface
```

```
(10.0.0.15,232.1.1.4) RPF nbr: 10.2.15.15 Flags: RPF EX
Up: 00:18:39
Incoming Interface List
  GigabitEthernet0/0/0/2 Flags: A, Up: 00:18:39
Outgoing Interface List
  mdtone Flags: F MI EX, Up: 00:18:39
```

```
RP/0/0/CPU0:PE2#show pim vrf one rpf 10.0.0.15
Table: IPv4-Unicast-default
* 10.0.0.15/32 [1/0]
  via VRF:two,GigabitEthernet0/0/0/2 with rpf neighbor 10.2.15.15
```

Ejemplo 1.3. Opción 3. Se utiliza un MVRF de transporte



mVPN Extranet en IOS-XR: Perfil 0 - Opción 3 Se utiliza un MVRF de transporte

Imagen 8. Perfil 0 - Opción 3 Se utiliza un MVRF de transporte

El MVRF de transporte no necesita ninguna interfaz. Sin embargo, no falta de nada: la configuración VRF, la configuración BGP, la configuración de ruteo multicast y la configuración PIM del router.

La configuración de la opción 1 está en el PE de salida, PE1 y la configuración de la opción 2 está en PE de ingreso, PE2.

PE1:

```
vrf one
address-family ipv4 unicast
import route-target
65000:1
65000:65000
!
export route-target
65000:1
!
```

```
vrf transport
address-family ipv4 unicast
import route-target
65000:65000
!
export route-target
65000:65000
!
```

```
router bgp 65000
...
vrf one
```

```

rd 65000:1001
bgp unsafe-ebgp-policy
address-family ipv4 unicast
  redistribute connected
!
address-family ipv4 mvpn
!
neighbor 10.1.11.11
  remote-as 65001
  address-family ipv4 unicast
    route-policy pass-all in
    route-policy pass-all out
!
!
!
vrf transport
rd 65000:123
address-family ipv4 unicast
  redistribute static
!
address-family ipv4 mvpn
!

multicast-routing
vrf one
address-family ipv4
  interface GigabitEthernet0/0/0/1
    enable
!
  mdt source Loopback0
  mdt default ipv4 239.1.1.1
!
!
!

multicast-routing
vrf transport
address-family ipv4
  mdt source Loopback0
  mdt default ipv4 239.1.1.3
!
!

router pim
vrf one
address-family ipv4
  ssm range SSM-range-vrf-one
!
!
!

router pim
vrf transport
address-family ipv4
  ssm range SSM-range-vrf-transport
!
PE2:

vrf two
address-family ipv4 unicast
import route-target
  65000:2

```

```

!
export route-target
 65000:2
 65000:65000
!

vrf transport
address-family ipv4 unicast
import route-target
 65000:65000
!
export route-target
 65000:65000
!

router bgp 65000
...
!
vrf two
rd 65000:2002
bgp unsafe-ebgp-policy
address-family ipv4 unicast
  redistribute connected
!
address-family ipv4 mvpn
!
neighbor 10.2.15.15
  remote-as 65005
  address-family ipv4 unicast
    route-policy pass-all in
    route-policy pass-all out
!
!
!

router static
!
vrf transport
address-family ipv4 unicast
 10.0.0.15/32 vrf two GigabitEthernet0/0/0/2 10.2.15.15
!

vrf transport
rd 65000:123
address-family ipv4 unicast
  redistribute static
!
address-family ipv4 mvpn
!

multicast-routing
vrf two
address-family ipv4
  interface GigabitEthernet0/0/0/2
    enable
!
  mdt source Loopback0
  mdt default ipv4 239.1.1.2
!
!
!

multicast-routing
vrf transport

```

```
address-family ipv4
 mdt source Loopback0
 mdt default ipv4 239.1.1.3
!
```

```
RP/0/0/CPU0:PE1#show mrib vrf one route 232.1.1.3 10.0.0.15
```

```
IP Multicast Routing Information Base
Entry flags: L - Domain-Local Source, E - External Source to the Domain,
 C - Directly-Connected Check, S - Signal, IA - Inherit Accept,
 IF - Inherit From, D - Drop, ME - MDT Encap, EID - Encap ID,
 MD - MDT Decap, MT - MDT Threshold Crossed, MH - MDT interface handle
 CD - Conditional Decap, MPLS - MPLS Decap, EX - Extranet
 MoFE - MoFRR Enabled, MoFS - MoFRR State, MoFP - MoFRR Primary
 MoFB - MoFRR Backup, RPFID - RPF ID Set, X - VXLAN
Interface flags: F - Forward, A - Accept, IC - Internal Copy,
 NS - Negate Signal, DP - Don't Preserve, SP - Signal Present,
 II - Internal Interest, ID - Internal Disinterest, LI - Local Interest,
 LD - Local Disinterest, DI - Decapsulation Interface
 EI - Encapsulation Interface, MI - MDT Interface, LVIF - MPLS Encap,
 EX - Extranet, A2 - Secondary Accept, MT - MDT Threshold Crossed,
 MA - Data MDT Assigned, LMI - mLDP MDT Interface, TMI - P2MP-TE MDT Interface
 IRMI - IR MDT Interface, TRMI - TREE SID MDT Interface
```

```
(10.0.0.15,232.1.1.3) RPF TID: 0xe0000012 Flags: RPF EX
```

```
Up: 16:41:11
```

```
Outgoing Interface List
```

```
GigabitEthernet0/0/0/1 Flags: F NS, Up: 16:41:11
```

```
RP/0/0/CPU0:PE1#show pim vrf one rpf 10.0.0.15
```

```
Table: IPv4-Unicast-default
```

```
* 10.0.0.15/32 [200/0]
```

```
via VRF:transport with rpf neighbor 10.0.0.2
```

```
Connector: 65000:123:10.0.0.2, Nexthop: 10.0.0.2
```

```
RP/0/0/CPU0:PE1#show mrib vrf transport route 232.1.1.3 10.0.0.15
```

```
IP Multicast Routing Information Base
Entry flags: L - Domain-Local Source, E - External Source to the Domain,
 C - Directly-Connected Check, S - Signal, IA - Inherit Accept,
 IF - Inherit From, D - Drop, ME - MDT Encap, EID - Encap ID,
 MD - MDT Decap, MT - MDT Threshold Crossed, MH - MDT interface handle
 CD - Conditional Decap, MPLS - MPLS Decap, EX - Extranet
 MoFE - MoFRR Enabled, MoFS - MoFRR State, MoFP - MoFRR Primary
 MoFB - MoFRR Backup, RPFID - RPF ID Set, X - VXLAN
Interface flags: F - Forward, A - Accept, IC - Internal Copy,
 NS - Negate Signal, DP - Don't Preserve, SP - Signal Present,
 II - Internal Interest, ID - Internal Disinterest, LI - Local Interest,
 LD - Local Disinterest, DI - Decapsulation Interface
 EI - Encapsulation Interface, MI - MDT Interface, LVIF - MPLS Encap,
 EX - Extranet, A2 - Secondary Accept, MT - MDT Threshold Crossed,
 MA - Data MDT Assigned, LMI - mLDP MDT Interface, TMI - P2MP-TE MDT Interface
 IRMI - IR MDT Interface, TRMI - TREE SID MDT Interface
```

```
(10.0.0.15,232.1.1.3) RPF nbr: 10.0.0.2 Flags: RPF EX
```

```
Up: 00:08:14
```

```
Incoming Interface List
```

```
mdttransport Flags: A MI, Up: 00:08:14
```

```
Outgoing Interface List
```

```
GigabitEthernet0/0/0/1 Flags: F NS EX, Up: 00:00:14
```

```
RP/0/0/CPU0:PE1#show pim vrf transport rpf 10.0.0.15
```

```
Table: IPv4-Unicast-default
```

```
* 10.0.0.15/32 [200/0]
  via mdttransport with rpf neighbor 10.0.0.2
  Connector: 65000:123:10.0.0.2, Nexthop: 10.0.0.2
```

La ruta para el origen se debe conocer en el transporte VRF en el router PE de salida.

```
RP/0/0/CPU0:PE1#show route vrf transport 10.0.0.15/32
Routing entry for 10.0.0.15/32
  Known via "bgp 65000", distance 200, metric 0, type internal
  Installed Nov 22 09:57:13.255 for 00:15:30
  Routing Descriptor Blocks
    10.0.0.2, from 10.0.0.4
      Nexthop in Vrf: "default", Table: "default", IPv4 Unicast, Table Id: 0xe0000000
      Route metric is 0
  No advertising protos.
```

PE de entrada, PE2:

```
RP/0/0/CPU0:PE2#show mrib vrf two route 232.1.1.3 10.0.0.15
```

```
IP Multicast Routing Information Base
Entry flags: L - Domain-Local Source, E - External Source to the Domain,
  C - Directly-Connected Check, S - Signal, IA - Inherit Accept,
  IF - Inherit From, D - Drop, ME - MDT Encap, EID - Encap ID,
  MD - MDT Decap, MT - MDT Threshold Crossed, MH - MDT interface handle
  CD - Conditional Decap, MPLS - MPLS Decap, EX - Extranet
  MoFE - MoFRR Enabled, MoFS - MoFRR State, MoFP - MoFRR Primary
  MoFB - MoFRR Backup, RPFID - RPF ID Set, X - VXLAN
Interface flags: F - Forward, A - Accept, IC - Internal Copy,
  NS - Negate Signal, DP - Don't Preserve, SP - Signal Present,
  II - Internal Interest, ID - Internal Disinterest, LI - Local Interest,
  LD - Local Disinterest, DI - Decapsulation Interface
  EI - Encapsulation Interface, MI - MDT Interface, LVIF - MPLS Encap,
  EX - Extranet, A2 - Secondary Accept, MT - MDT Threshold Crossed,
  MA - Data MDT Assigned, LMI - mLDP MDT Interface, TMI - P2MP-TE MDT Interface
  IRMI - IR MDT Interface, TRMI - TREE SID MDT Interface
```

```
(10.0.0.15,232.1.1.3) RPF nbr: 10.2.15.15 Flags: RPF EX
Up: 00:10:37
Incoming Interface List
  GigabitEthernet0/0/0/2 Flags: A, Up: 00:10:37
Outgoing Interface List
  mdttransport Flags: F NS MI EX, Up: 00:10:37
```

```
RP/0/0/CPU0:PE2#show pim vrf two rpf 10.0.0.15
Table: IPv4-Unicast-default
* 10.0.0.15/32 [20/0]
  via GigabitEthernet0/0/0/2 with rpf neighbor 10.2.15.15
```

```
RP/0/0/CPU0:PE2#show mrib vrf transport route 232.1.1.3 10.0.0.15
```

```
IP Multicast Routing Information Base
Entry flags: L - Domain-Local Source, E - External Source to the Domain,
  C - Directly-Connected Check, S - Signal, IA - Inherit Accept,
  IF - Inherit From, D - Drop, ME - MDT Encap, EID - Encap ID,
  MD - MDT Decap, MT - MDT Threshold Crossed, MH - MDT interface handle
  CD - Conditional Decap, MPLS - MPLS Decap, EX - Extranet
  MoFE - MoFRR Enabled, MoFS - MoFRR State, MoFP - MoFRR Primary
  MoFB - MoFRR Backup, RPFID - RPF ID Set, X - VXLAN
Interface flags: F - Forward, A - Accept, IC - Internal Copy,
  NS - Negate Signal, DP - Don't Preserve, SP - Signal Present,
  II - Internal Interest, ID - Internal Disinterest, LI - Local Interest,
```

LD - Local Disinterest, DI - Decapsulation Interface
 EI - Encapsulation Interface, MI - MDT Interface, LVIF - MPLS Encap,
 EX - Extranet, A2 - Secondary Accept, MT - MDT Threshold Crossed,
 MA - Data MDT Assigned, LMI - mLDP MDT Interface, TMI - P2MP-TE MDT Interface
 IRMI - IR MDT Interface, TRMI - TREE SID MDT Interface

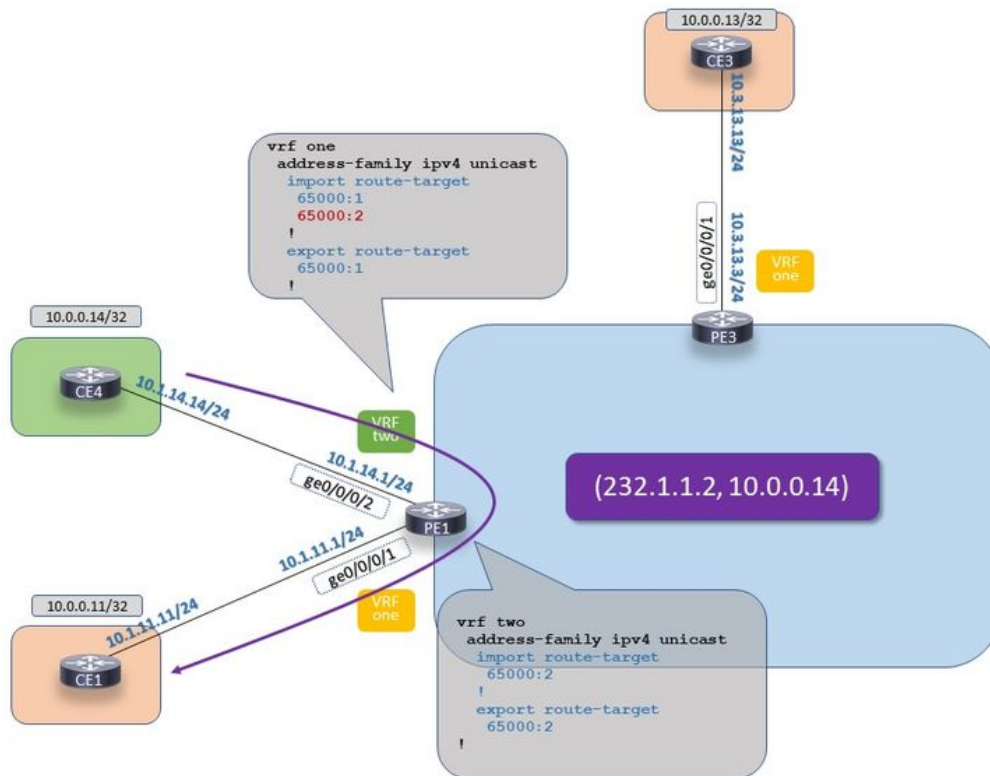
```
(10.0.0.15,232.1.1.3) RPF TID: 0xe0000011 Flags: RPF EX
Up: 00:11:44
Incoming Interface List
  GigabitEthernet0/0/0/2 Flags: A EX, Up: 00:11:44
Outgoing Interface List
  mdtransport Flags: F NS MI, Up: 00:11:44
```

```
RP/0/0/CPU0:PE2#show pim vrf transport rpf 10.0.0.15
Table: IPv4-Unicast-default
* 10.0.0.15/32 [1/0]
  via VRF:two,GigabitEthernet0/0/0/2 with rpf neighbor 10.2.15.15
```

Ejemplo 1.4. Extranet local

Sólo hay un router PE involucrado. Tener una ruta de regreso en el VRF receptor al VRF de origen es el único requisito aquí para la solución basada en RIB.

Una solución es hacer que el VRF uno (VRF de origen) importe las rutas del VRF dos (VRF del receptor) mediante el uso del Route-Target adecuado.



mVPN Extranet en IOS-XR: Perfil 0: Extranet local

Imagen 9. Perfil 0: Extranet local

PE1:

```
vrf one
address-family ipv4 unicast
import route-target
```

```
65000:1
65000:2
!
export route-target
65000:1 !
!
!
```

```
vrf two
address-family ipv4 unicast
import route-target
65000:2
!
export route-target
65000:2
!
```

```
RP/0/0/CPU0:PE1#show mrib vrf one route 232.1.1.2 10.0.0.14
```

```
IP Multicast Routing Information Base
```

```
Entry flags: L - Domain-Local Source, E - External Source to the Domain,
C - Directly-Connected Check, S - Signal, IA - Inherit Accept,
IF - Inherit From, D - Drop, ME - MDT Encap, EID - Encap ID,
MD - MDT Decap, MT - MDT Threshold Crossed, MH - MDT interface handle
CD - Conditional Decap, MPLS - MPLS Decap, EX - Extranet
MoFE - MoFRR Enabled, MoFS - MoFRR State, MoFP - MoFRR Primary
MoFB - MoFRR Backup, RPFID - RPF ID Set, X - VXLAN
Interface flags: F - Forward, A - Accept, IC - Internal Copy,
NS - Negate Signal, DP - Don't Preserve, SP - Signal Present,
II - Internal Interest, ID - Internal Disinterest, LI - Local Interest,
LD - Local Disinterest, DI - Decapsulation Interface
EI - Encapsulation Interface, MI - MDT Interface, LVIF - MPLS Encap,
EX - Extranet, A2 - Secondary Accept, MT - MDT Threshold Crossed,
MA - Data MDT Assigned, LMI - mLDP MDT Interface, TMI - P2MP-TE MDT Interface
IRMI - IR MDT Interface, TRMI - TREE SID MDT Interface
```

```
(10.0.0.14,232.1.1.2) RPF TID: 0xe0000011 Flags: RPF EX
```

```
Up: 17:02:25
```

```
Incoming Interface List
```

```
GigabitEthernet0/0/0/2 Flags: A EX, Up: 00:02:32
```

```
Outgoing Interface List
```

```
GigabitEthernet0/0/0/1 Flags: F NS, Up: 1702:25
```

```
RP/0/0/CPU0:PE1#show route vrf one 10.0.0.14/32
```

```
Routing entry for 10.0.0.14/32
```

```
Known via "bgp 65000", distance 20, metric 0
```

```
Tag 65004, type external
```

```
Installed Nov 22 10:24:52.002 for 00:01:10
```

```
Routing Descriptor Blocks
```

```
10.1.14.14, from 10.1.14.14, BGP external
```

```
Nexthop in Vrf: "two", Table: "default", IPv4 Unicast, Table Id: 0xe0000011
```

```
Route metric is 0
```

```
No advertising protos.
```

```
RP/0/0/CPU0:PE1#show pim vrf one rpf 10.0.0.14
```

```
Table: IPv4-Unicast-default
```

```
* 10.0.0.14/32 [20/0]
```

```
via VRF:two with rpf neighbor 10.1.14.14
```

```
RP/0/0/CPU0:PE1#show mrib vrf two route 232.1.1.2 10.0.0.14
```

```
IP Multicast Routing Information Base
```


Entry flags: L - Domain-Local Source, E - External Source to the Domain,
C - Directly-Connected Check, S - Signal, IA - Inherit Accept,
IF - Inherit From, D - Drop, ME - MDT Encap, EID - Encap ID,
MD - MDT Decap, MT - MDT Threshold Crossed, MH - MDT interface handle
CD - Conditional Decap, MPLS - MPLS Decap, EX - Extranet
MoFE - MoFRR Enabled, MoFS - MoFRR State, MoFP - MoFRR Primary
MoFB - MoFRR Backup, RPFID - RPF ID Set, X - VXLAN

Interface flags: F - Forward, A - Accept, IC - Internal Copy,
NS - Negate Signal, DP - Don't Preserve, SP - Signal Present,
II - Internal Interest, ID - Internal Disinterest, LI - Local Interest,
LD - Local Disinterest, DI - Decapsulation Interface
EI - Encapsulation Interface, MI - MDT Interface, LVIF - MPLS Encap,
EX - Extranet, A2 - Secondary Accept, MT - MDT Threshold Crossed,
MA - Data MDT Assigned, LMI - mLDP MDT Interface, TMI - P2MP-TE MDT Interface
IRMI - IR MDT Interface, TRMI - TREE SID MDT Interface

(10.0.0.14,232.1.1.2) RPF nbr: 10.1.14.14 Flags: RPF EX

Up: 00:03:06

Incoming Interface List

GigabitEthernet0/0/0/2 Flags: A, Up: 00:03:06

Outgoing Interface List

GigabitEthernet0/0/0/1 Flags: F NS EX, Up: 00:03:06

RP/0/0/CPU0:PE1#show pim vrf two rpf 10.0.0.14

Table: IPv4-Unicast-default

* 10.0.0.14/32 [20/0]

via GigabitEthernet0/0/0/2 with rpf neighbor 10.1.14.14

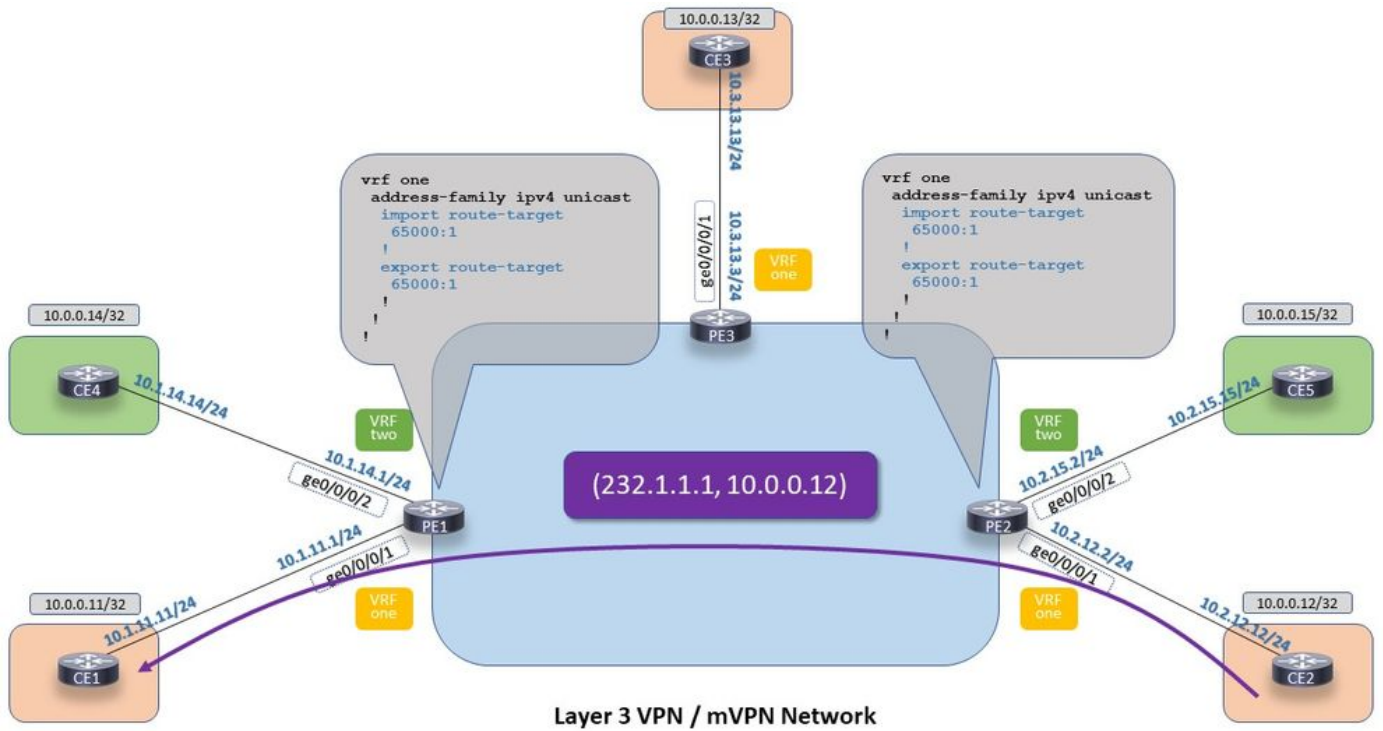
Perfil 14

El perfil 14 utiliza MDT particionado, con señalización multidifusión mLDP en la capa inferior y señalización BGP (cliente) en la superposición (contexto VRF).

Este perfil admite la opción 1.

Las opciones 2 y 3 se pueden hacer para funcionar con un truco de ruteo.

La imagen 10 muestra el tráfico multicast intra-VRF, VRF uno a VRF uno.



mVPN Extranet en IOS-XR: Perfil 14: tráfico de multidifusión dentro de VRF

Imagen 10 Profile 14: tráfico de multidifusión dentro de VRF

La salida de la entrada MRIB en la salida PE 1 tiene el siguiente aspecto:

```
RP/0/0/CPU0:PE1#show mrib vrf one route 232.1.1.1 10.0.0.12
```

```
IP Multicast Routing Information Base
Entry flags: L - Domain-Local Source, E - External Source to the Domain,
C - Directly-Connected Check, S - Signal, IA - Inherit Accept,
IF - Inherit From, D - Drop, ME - MDT Encap, EID - Encap ID,
MD - MDT Decap, MT - MDT Threshold Crossed, MH - MDT interface handle
CD - Conditional Decap, MPLS - MPLS Decap, EX - Extranet
MoFE - MoFRR Enabled, MoFS - MoFRR State, MoFP - MoFRR Primary
MoFB - MoFRR Backup, RPFID - RPF ID Set, X - VXLAN
Interface flags: F - Forward, A - Accept, IC - Internal Copy,
NS - Negate Signal, DP - Don't Preserve, SP - Signal Present,
II - Internal Interest, ID - Internal Disinterest, LI - Local Interest,
LD - Local Disinterest, DI - Decapsulation Interface
EI - Encapsulation Interface, MI - MDT Interface, LVIF - MPLS Encap,
EX - Extranet, A2 - Secondary Accept, MT - MDT Threshold Crossed,
MA - Data MDT Assigned, LMI - mLDP MDT Interface, TMI - P2MP-TE MDT Interface
IRMI - IR MDT Interface, TRMI - TREE SID MDT Interface
```

```
(10.0.0.12,232.1.1.1) RPF nbr: 10.0.0.2 Flags: RPF
Up: 02:06:44
Incoming Interface List
  Lmdtone Flags: A LMI, Up: 02:05:18
Outgoing Interface List
  GigabitEthernet0/0/0/1 Flags: F NS, Up: 02:06:44
```

```
RP/0/0/CPU0:PE1#show pim vrf one rpf 10.0.0.12
```

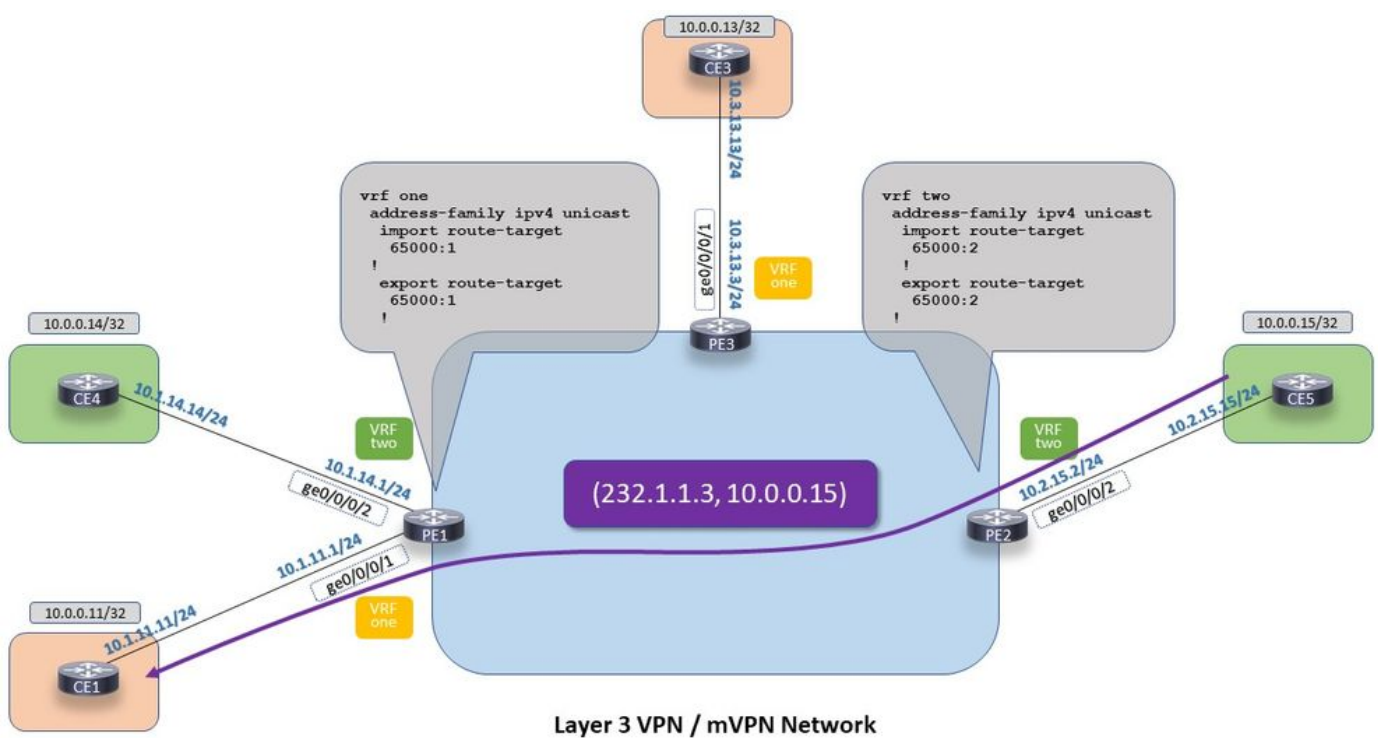
```
Table: IPv4-Unicast-default
* 10.0.0.12/32 [200/0]
  via Lmdtone with rpf neighbor 10.0.0.2
```

Connector: 65000:1002:10.0.0.2, Nexthop: 10.0.0.2

```
router pim
vrf one
address-family ipv4
rpf topology route-policy profile-14
mdt c-multicast-routing bgp
!
ssm range SSM-range-vrf-one
!
!
```

```
route-policy profile-14
set core-tree mldp-partitioned-p2mp
end-policy
!
```

Ejemplo 2.1. Opción 1. El MVRF de Origen se encuentra en el MVRF del Receptor



mVPN Extranet en IOS-XR: Perfil 14 - Opción 1 El MVRF de origen está en el MVRF receptor

Imagen 11 Perfil 14 - Opción 1 El MVRF de origen está en el MVRF receptor

El RPF se debe cambiar en el VRF receptor en el PE receptor.

Las instrucciones de importación y exportación siguen siendo las mismas para el VRF uno y dos.

```
router pim
vrf one
address-family ipv4
rpf topology route-policy profile-14-extranet
mdt c-multicast-routing bgp
!
ssm range SSM-range-vrf-one
!
!
```

```

!
router pim
 vrf two
  address-family ipv4
    rpf topology route-policy profile-14
    mdt c-multicast-routing bgp
  !
  ssm range SSM-range-vrf-two
!
!
!
route-policy profile-14
  set core-tree mldp-partitioned-p2mp
end-policy
!
route-policy profile-14-extranet
  if destination in (232.1.1.3/32) then
    set rpf-topology vrf two
  else
    set core-tree mldp-partitioned-p2mp
  endif
end-policy
!

```

El RPF en el VRF uno para el grupo multicast 232.1.1.3 apunta al VRF dos.

```
RP/0/0/CPU0:PE1#show mrib vrf one route 232.1.1.3 10.0.0.15
```

```

IP Multicast Routing Information Base
Entry flags: L - Domain-Local Source, E - External Source to the Domain,
  C - Directly-Connected Check, S - Signal, IA - Inherit Accept,
  IF - Inherit From, D - Drop, ME - MDT Encap, EID - Encap ID,
  MD - MDT Decap, MT - MDT Threshold Crossed, MH - MDT interface handle
  CD - Conditional Decap, MPLS - MPLS Decap, EX - Extranet
  MoFE - MoFRR Enabled, MoFS - MoFRR State, MoFP - MoFRR Primary
  MoFB - MoFRR Backup, RPFID - RPF ID Set, X - VXLAN
Interface flags: F - Forward, A - Accept, IC - Internal Copy,
  NS - Negate Signal, DP - Don't Preserve, SP - Signal Present,
  II - Internal Interest, ID - Internal Disinterest, LI - Local Interest,
  LD - Local Disinterest, DI - Decapsulation Interface
  EI - Encapsulation Interface, MI - MDT Interface, LVIF - MPLS Encap,
  EX - Extranet, A2 - Secondary Accept, MT - MDT Threshold Crossed,
  MA - Data MDT Assigned, LMI - mLDP MDT Interface, TMI - P2MP-TE MDT Interface
  IRMI - IR MDT Interface, TRMI - TREE SID MDT Interface

(10.0.0.15,232.1.1.3) RPF TID: 0xe0000011 Flags: EX
Up: 03:37:29
Outgoing Interface List
  GigabitEthernet0/0/0/1 Flags: F NS, Up: 03:37:29

```

Nota: No hay interfaz entrante para la entrada MRIB en el VRF uno. Esto no afecta al reenvío de tráfico.

```

RP/0/0/CPU0:PE1#show pim vrf one rpf 10.0.0.15
Table: IPv4-Unicast-default
* 10.0.0.15/32 [4294967295/4294967295]
  via Null with rpf neighbor 0.0.0.0

```

Nota: El RPF falla en el VRF uno en el PE de salida. Esto no afecta al reenvío de tráfico.

```
RP/0/0/CPU0:PE1#show mrib vrf two route 232.1.1.3 10.0.0.15
```

```
IP Multicast Routing Information Base
```

```
Entry flags: L - Domain-Local Source, E - External Source to the Domain,  
C - Directly-Connected Check, S - Signal, IA - Inherit Accept,  
IF - Inherit From, D - Drop, ME - MDT Encap, EID - Encap ID,  
MD - MDT Decap, MT - MDT Threshold Crossed, MH - MDT interface handle  
CD - Conditional Decap, MPLS - MPLS Decap, EX - Extranet  
MoFE - MoFRR Enabled, MoFS - MoFRR State, MoFP - MoFRR Primary  
MoFB - MoFRR Backup, RPFID - RPF ID Set, X - VXLAN  
Interface flags: F - Forward, A - Accept, IC - Internal Copy,  
NS - Negate Signal, DP - Don't Preserve, SP - Signal Present,  
II - Internal Interest, ID - Internal Disinterest, LI - Local Interest,  
LD - Local Disinterest, DI - Decapsulation Interface  
EI - Encapsulation Interface, MI - MDT Interface, LVIF - MPLS Encap,  
EX - Extranet, A2 - Secondary Accept, MT - MDT Threshold Crossed,  
MA - Data MDT Assigned, LMI - mLDP MDT Interface, TMI - P2MP-TE MDT Interface  
IRMI - IR MDT Interface, TRMI - TREE SID MDT Interface
```

```
(10.0.0.15,232.1.1.3) RPF nbr: 10.0.0.2 Flags: RPF EX
```

```
Up: 00:05:58
```

```
Incoming Interface List
```

```
Lmdttwo Flags: A LMI, Up: 00:05:58
```

```
Outgoing Interface List
```

```
GigabitEthernet0/0/0/1 Flags: F NS EX, Up: 00:05:58
```

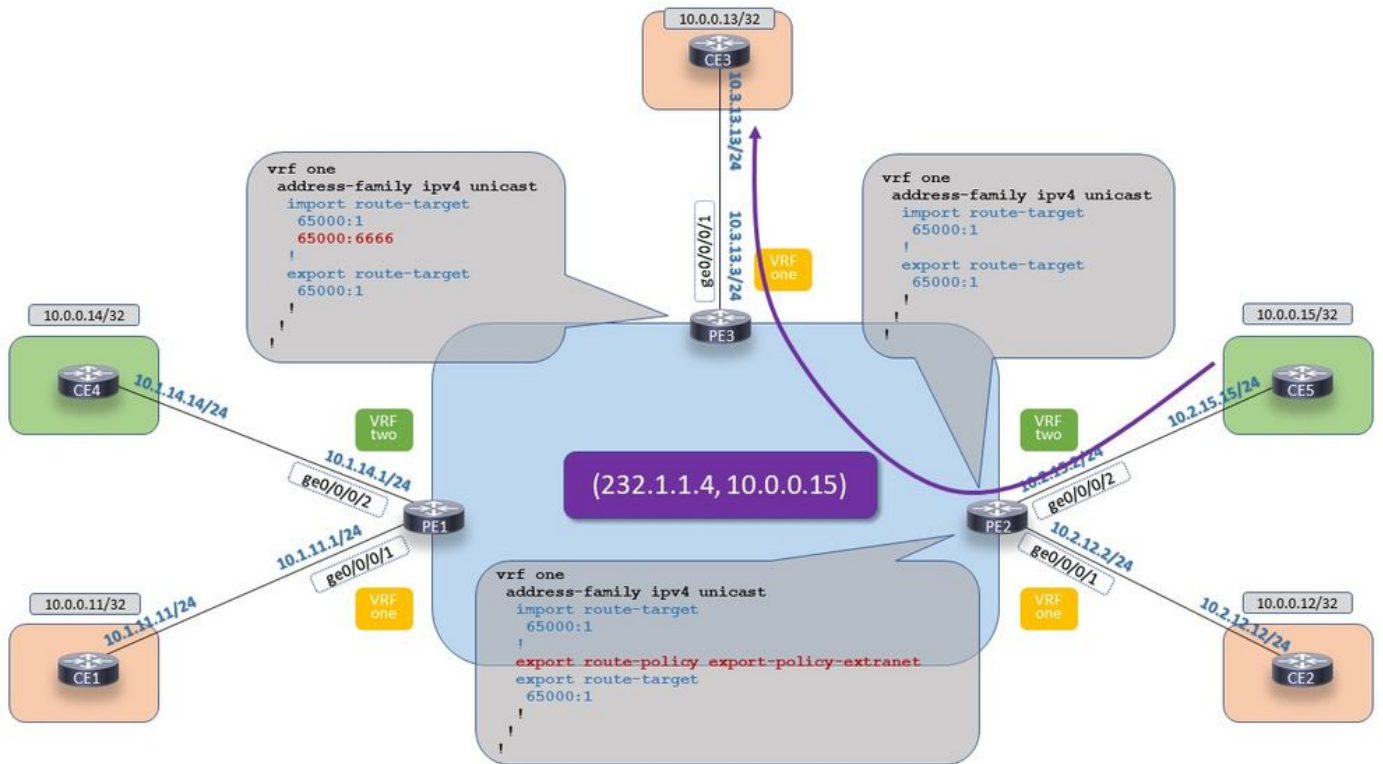
Observe que la interfaz GE0/0/0/1 está en el VRF uno.

Ejemplo 2.2. Opción 2. El MVRF del Receptor se encuentra en el MVRF de Origen

Esta solución no puede funcionar manipulando las sentencias de importación y exportación para los destinos de ruta o mediante un cambio en la política de ruta utilizada sólo por el RPF.

Un truco ayuda a reparar el RPF en el router PE de ingreso. El truco es agregar una ruta estática en el VRF receptor y señalarlo al VRF de origen en el router PE de ingreso.

La ruta estática anuncia la dirección de origen en el VRF receptor. Esta ruta estática se etiqueta con un nuevo Route-Target único en BGP para que esta ruta se pueda distinguir de la misma ruta anunciada en el VRF de origen. Esto evita la importación de la ruta estática del VRF receptor en el PE de ingreso en el VRF receptor de los otros routers PE que causa un problema de ruteo.



mVPN Extranet en IOS-XR: Perfil 14 - Opción 2 El MVRF receptor está en el MVRF de origen

Imagen 12 Perfil 14 - Opción 2 El MVRF receptor está en el MVRF de origen

PE2:

```

router static
  vrf one
  address-family ipv4 unicast
    10.0.0.15/32 vrf two GigabitEthernet0/0/0/2 10.2.15.15
  !
  !
  !

router bgp 65000
  vrf one
  rd 65000:1002
  address-family ipv4 unicast
    redistribute connected
  redistribute static
  !

route-policy export-policy-extranet
  if destination in (10.0.0.15/32) then
    set extcommunity rt rt-set-static-extranet
  else
    pass
  endif
end-policy
!

extcommunity-set rt rt-set-static-extranet
  65000:6666
end-set
!

```

RP/0/0/CPU0:PE2#show route vrf one 10.0.0.15/32

```
Routing entry for 10.0.0.15/32
Known via "static", distance 1, metric 0
Installed Nov 20 13:48:25.525 for 04:50:15
Routing Descriptor Blocks
 10.2.15.15, via GigabitEthernet0/0/0/2
   NextHop in Vrf: "two", Table: "default", IPv4 Unicast, Table Id: 0xe0000011
   Route metric is 0, Wt is 1
No advertising protos.
```

```
RP/0/0/CPU0:PE2#show pim vrf one rpf 10.0.0.15
Table: IPv4-Unicast-default
* 10.0.0.15/32 [1/0]
  via VRF:two,GigabitEthernet0/0/0/2 with rpf neighbor 10.2.15.15
```

El PE de egreso ve la ruta BGP con el route-target establecido en el PE de ingreso.

```
RP/0/0/CPU0:PE3#show bgp vrf one 10.0.0.15/32
BGP routing table entry for 10.0.0.15/32, Route Distinguisher: 65000:1003
Versions:
Process          bRIB/RIB  SendTblVer
Speaker          8         8
Last Modified: Nov 20 13:49:49.569 for 04:51:19
Paths: (1 available, best #1)
Advertised to CE peers (in unique update groups):
 10.3.13.13
Path #1: Received by speaker 0
Advertised to CE peers (in unique update groups):
 10.3.13.13
Local
 10.0.0.2 (metric 3) from 10.0.0.4 (10.0.0.2)
  Received Label 24003
  Origin incomplete, metric 0, localpref 100, valid, internal, best, group-best, import-
candidate, imported
  Received Path ID 0, Local Path ID 1, version 8
  Extended community: VRF Route Import:10.0.0.2:16 Source AS:65000:0 RT:65000:6666
  Originator: 10.0.0.2, Cluster list: 10.0.0.4
  Connector: type: 1, Value:65000:1002:10.0.0.2
  Source AFI: VPNv4 Unicast, Source VRF: default, Source Route Distinguisher: 65000:1002
```

El PE de egreso tiene la entrada RPF correcta al PE de ingreso, en el VRF de origen, VRF uno.

```
RP/0/0/CPU0:PE3#show pim vrf one rpf 10.0.0.15
Table: IPv4-Unicast-default
* 10.0.0.15/32 [200/0]
  via Lmdtone with rpf neighbor 10.0.0.2
  Connector: 65000:1002:10.0.0.2, NextHop: 10.0.0.2
```

```
RP/0/0/CPU0:PE3#show mrib vrf one route 232.1.1.4 10.0.0.15
```

```
IP Multicast Routing Information Base
Entry flags: L - Domain-Local Source, E - External Source to the Domain,
  C - Directly-Connected Check, S - Signal, IA - Inherit Accept,
  IF - Inherit From, D - Drop, ME - MDT Encap, EID - Encap ID,
  MD - MDT Decap, MT - MDT Threshold Crossed, MH - MDT interface handle
  CD - Conditional Decap, MPLS - MPLS Decap, EX - Extranet
  MoFE - MoFRR Enabled, MoFS - MoFRR State, MoFP - MoFRR Primary
  MoFB - MoFRR Backup, RPFID - RPF ID Set, X - VXLAN
Interface flags: F - Forward, A - Accept, IC - Internal Copy,
  NS - Negate Signal, DP - Don't Preserve, SP - Signal Present,
  II - Internal Interest, ID - Internal Disinterest, LI - Local Interest,
  LD - Local Disinterest, DI - Decapsulation Interface
  EI - Encapsulation Interface, MI - MDT Interface, LVIF - MPLS Encap,
```


EX - Extranet, A2 - Secondary Accept, MT - MDT Threshold Crossed,
MA - Data MDT Assigned, LMI - mLDP MDT Interface, TMI - P2MP-TE MDT Interface
IRMI - IR MDT Interface, TRMI - TREE SID MDT Interface

(10.0.0.15,232.1.1.4) RPF nbr: 10.0.0.2 Flags: RPF

Up: 04:54:24

Incoming Interface List

Lmdtone Flags: A LMI, Up: 00:05:48

Outgoing Interface List

GigabitEthernet0/0/0/1 Flags: F NS, Up: 04:54:24

El PE de ingreso tiene las entradas de extranet tanto en el VRF de origen como del receptor. VRF de origen:

RP/0/0/CPU0:PE2#show mrib vrf two route 232.1.1.4 10.0.0.15

IP Multicast Routing Information Base

Entry flags: L - Domain-Local Source, E - External Source to the Domain,

C - Directly-Connected Check, S - Signal, IA - Inherit Accept,

IF - Inherit From, D - Drop, ME - MDT Encap, EID - Encap ID,

MD - MDT Decap, MT - MDT Threshold Crossed, MH - MDT interface handle

CD - Conditional Decap, MPLS - MPLS Decap, EX - Extranet

MoFE - MoFRR Enabled, MoFS - MoFRR State, MoFP - MoFRR Primary

MoFB - MoFRR Backup, RPFID - RPF ID Set, X - VXLAN

Interface flags: F - Forward, A - Accept, IC - Internal Copy,

NS - Negate Signal, DP - Don't Preserve, SP - Signal Present,

II - Internal Interest, ID - Internal Disinterest, LI - Local Interest,

LD - Local Disinterest, DI - Decapsulation Interface

EI - Encapsulation Interface, MI - MDT Interface, LVIF - MPLS Encap,

EX - Extranet, A2 - Secondary Accept, MT - MDT Threshold Crossed,

MA - Data MDT Assigned, LMI - mLDP MDT Interface, TMI - P2MP-TE MDT Interface

IRMI - IR MDT Interface, TRMI - TREE SID MDT Interface

(10.0.0.15,232.1.1.4) RPF nbr: 10.2.15.15 Flags: RPF EX

Up: 00:06:36

Incoming Interface List

GigabitEthernet0/0/0/2 Flags: A, Up: 00:06:36

Outgoing Interface List

Lmdtone Flags: F LMI EX TR, Up: 00:06:36

VRF del receptor:

RP/0/0/CPU0:PE2#show mrib vrf one route 232.1.1.4 10.0.0.15

IP Multicast Routing Information Base

Entry flags: L - Domain-Local Source, E - External Source to the Domain,

C - Directly-Connected Check, S - Signal, IA - Inherit Accept,

IF - Inherit From, D - Drop, ME - MDT Encap, EID - Encap ID,

MD - MDT Decap, MT - MDT Threshold Crossed, MH - MDT interface handle

CD - Conditional Decap, MPLS - MPLS Decap, EX - Extranet

MoFE - MoFRR Enabled, MoFS - MoFRR State, MoFP - MoFRR Primary

MoFB - MoFRR Backup, RPFID - RPF ID Set, X - VXLAN

Interface flags: F - Forward, A - Accept, IC - Internal Copy,

NS - Negate Signal, DP - Don't Preserve, SP - Signal Present,

II - Internal Interest, ID - Internal Disinterest, LI - Local Interest,

LD - Local Disinterest, DI - Decapsulation Interface

EI - Encapsulation Interface, MI - MDT Interface, LVIF - MPLS Encap,

EX - Extranet, A2 - Secondary Accept, MT - MDT Threshold Crossed,

MA - Data MDT Assigned, LMI - mLDP MDT Interface, TMI - P2MP-TE MDT Interface

IRMI - IR MDT Interface, TRMI - TREE SID MDT Interface

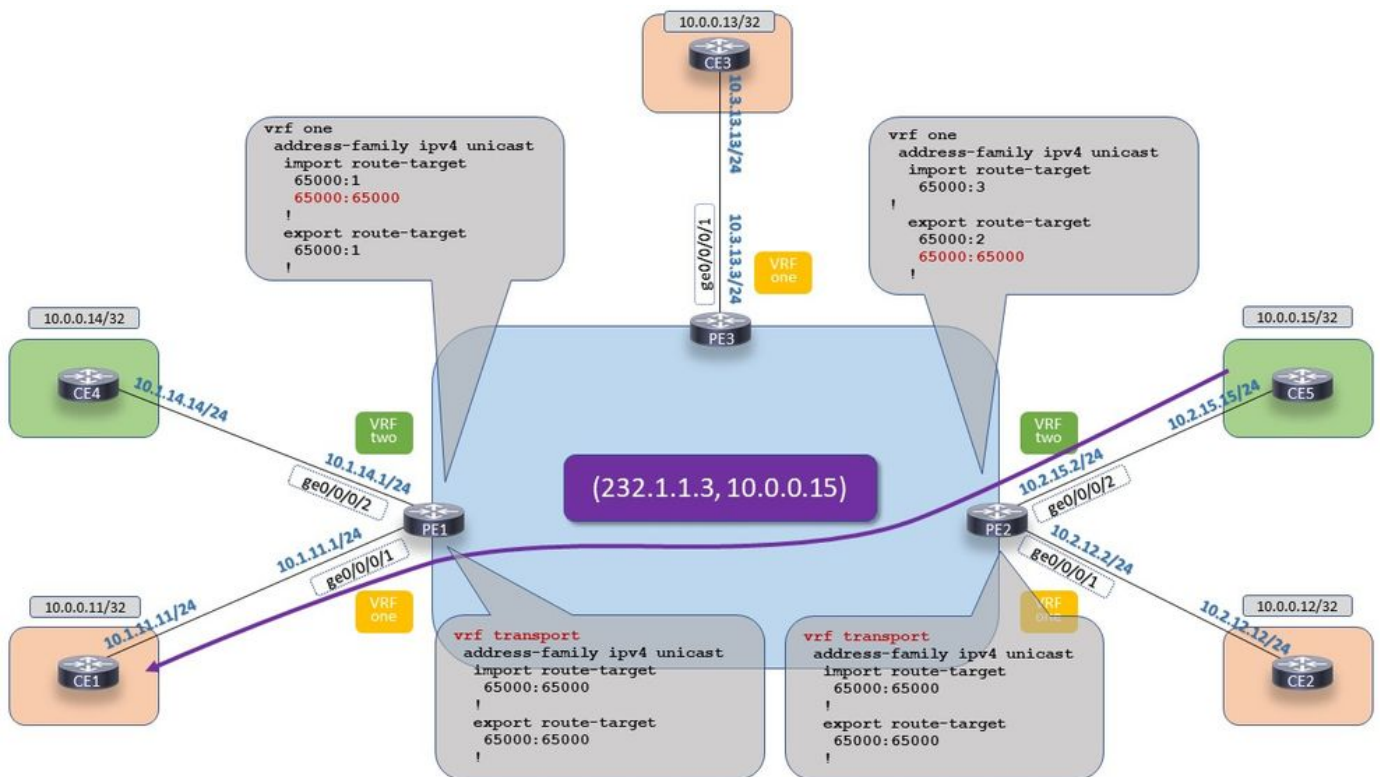
(10.0.0.15,232.1.1.4) RPF TID: 0xe0000011 Flags: RPF EX

```

Up: 00:06:28
Incoming Interface List
  GigabitEthernet0/0/0/2 Flags: A EX, Up: 00:06:28
Outgoing Interface List
  Lmdtone Flags: F LMI TR, Up: 00:06:28

```

Ejemplo 2.3. Opción 3. Se utiliza un MVRF de transporte



mVPN Extranet en IOS-XR: Perfil 14 - Opción 3 Se utiliza un MVRF de transporte

Imagen 13 Perfil 14 - Opción 3 Se utiliza un MVRF de transporte

El VRF de transporte no necesita ninguna interfaz. Sin embargo, no falta de nada: la configuración VRF, la configuración BGP, la configuración de ruteo multicast y la configuración PIM del router.

La configuración de la opción 1 está en el PE de salida, PE1 y la configuración de la opción 2 está en PE de ingreso, PE2. PE1:

```

vrf transport
address-family ipv4 unicast
import route-target
65000:65000
!
export route-target
65000:65000
!

router bgp 65000
...
!
vrf transport
rd 65000:123
address-family ipv4 unicast
redistribute static
!

```

```

address-family ipv4 mvpn
!

multicast-routing
vrf one
address-family ipv4
interface GigabitEthernet0/0/0/1
enable
!
mdt source Loopback0
bgp auto-discovery mldp
!
mdt partitioned mldp ipv4 p2mp
!
!
!
vrf transport
address-family ipv4
mdt source Loopback0
bgp auto-discovery mldp
!
mdt partitioned mldp ipv4 p2mp
!

router pim
vrf one
address-family ipv4
rpf topology route-policy profile-14
mdt c-multicast-routing bgp
!
ssm range SSM-range-vrf-one
!
!
vrf transport
address-family ipv4
rpf topology route-policy profile-14
mdt c-multicast-routing bgp
!
ssm range SSM-range-vrf-transport
!
!
PE2:

vrf transport
address-family ipv4 unicast
import route-target
65000:65000
!
export route-target
65000:65000
!
!

!
route-policy vrf-one-profile-14
set core-tree mldp-partitioned-p2mp
end-policy

!
route-policy export-policy-extranet
if destination in (10.0.0.15/32) then
set extcommunity rt rt-set-static-extranet
else

```

```
    pass
  endif
end-policy

!
router static
!
vrf transport
address-family ipv4 unicast
  10.0.0.15/32 vrf two GigabitEthernet0/0/0/2 10.2.15.15
!
!
!

router bgp 65000
...
vrf transport
address-family ipv4
  mdt source Loopback0
  interface all enable
  bgp auto-discovery mldp
!
  mdt partitioned mldp ipv4 p2mp
!

router pim
address-family ipv4
ssm range SSM-range
!
!
vrf two
address-family ipv4
  rpf topology route-policy profile-14
  mdt c-multicast-routing bgp
!
  ssm range SSM-range-vrf-two
!
!
vrf transport
address-family ipv4
  rpf topology route-policy profile-14
  mdt c-multicast-routing bgp
!
  ssm range SSM-range-vrf-transport
!

multicast-routing
!
vrf two
address-family ipv4
  interface GigabitEthernet0/0/0/2
  enable
!
  mdt source Loopback0
  bgp auto-discovery mldp
!
  mdt partitioned mldp ipv4 p2mp
!
!
vrf transport
address-family ipv4
  mdt source Loopback0
  bgp auto-discovery mldp
!
```

```
mdt partitioned mldp ipv4 p2mp
!
```

```
RP/0/0/CPU0:PE1#show mrib vrf one route 232.1.1.3 10.0.0.15
```

```
IP Multicast Routing Information Base
Entry flags: L - Domain-Local Source, E - External Source to the Domain,
             C - Directly-Connected Check, S - Signal, IA - Inherit Accept,
             IF - Inherit From, D - Drop, ME - MDT Encap, EID - Encap ID,
             MD - MDT Decap, MT - MDT Threshold Crossed, MH - MDT interface handle
             CD - Conditional Decap, MPLS - MPLS Decap, EX - Extranet
             MoFE - MoFRR Enabled, MoFS - MoFRR State, MoFP - MoFRR Primary
             MoFB - MoFRR Backup, RPFID - RPF ID Set, X - VXLAN
Interface flags: F - Forward, A - Accept, IC - Internal Copy,
                NS - Negate Signal, DP - Don't Preserve, SP - Signal Present,
                II - Internal Interest, ID - Internal Disinterest, LI - Local Interest,
                LD - Local Disinterest, DI - Decapsulation Interface
                EI - Encapsulation Interface, MI - MDT Interface, LVIF - MPLS Encap,
                EX - Extranet, A2 - Secondary Accept, MT - MDT Threshold Crossed,
                MA - Data MDT Assigned, LMI - mLDP MDT Interface, TMI - P2MP-TE MDT Interface
                IRMI - IR MDT Interface, TRMI - TREE SID MDT Interface
```

```
(10.0.0.15,232.1.1.3) RPF TID: 0xe0000012 Flags: RPF EX
```

```
Up: 1d03h
```

```
Outgoing Interface List
```

```
GigabitEthernet0/0/0/1 Flags: F NS, Up: 1d03h
```

Nota: No hay interfaz entrante para la entrada MRIB en el VRF uno. Esto no afecta al reenvío de tráfico.

```
RP/0/0/CPU0:PE1#show pim vrf one rpf 10.0.0.15
```

```
Table: IPv4-Unicast-default
```

```
* 10.0.0.15/32 [4294967295/4294967295]
```

```
via Null with rpf neighbor 0.0.0.0
```

Nota: El RPF falla en el VRF uno en el PE de salida. Esto no afecta al reenvío de tráfico.

```
RP/0/0/CPU0:PE1#show pim vrf transport rpf 10.0.0.15
```

```
Table: IPv4-Unicast-default
```

```
* 10.0.0.15/32 [200/0]
```

```
via Lmdttransport with rpf neighbor 10.0.0.2
```

```
Connector: 65000:456:10.0.0.2, Nexthop: 10.0.0.2
```

```
RP/0/0/CPU0:PE1#show mrib vrf transport route 232.1.1.3 10.0.0.15
```

```
IP Multicast Routing Information Base
Entry flags: L - Domain-Local Source, E - External Source to the Domain,
             C - Directly-Connected Check, S - Signal, IA - Inherit Accept,
             IF - Inherit From, D - Drop, ME - MDT Encap, EID - Encap ID,
             MD - MDT Decap, MT - MDT Threshold Crossed, MH - MDT interface handle
             CD - Conditional Decap, MPLS - MPLS Decap, EX - Extranet
             MoFE - MoFRR Enabled, MoFS - MoFRR State, MoFP - MoFRR Primary
             MoFB - MoFRR Backup, RPFID - RPF ID Set, X - VXLAN
Interface flags: F - Forward, A - Accept, IC - Internal Copy,
                NS - Negate Signal, DP - Don't Preserve, SP - Signal Present,
                II - Internal Interest, ID - Internal Disinterest, LI - Local Interest,
                LD - Local Disinterest, DI - Decapsulation Interface
                EI - Encapsulation Interface, MI - MDT Interface, LVIF - MPLS Encap,
                EX - Extranet, A2 - Secondary Accept, MT - MDT Threshold Crossed,
                MA - Data MDT Assigned, LMI - mLDP MDT Interface, TMI - P2MP-TE MDT Interface
```

IRMI - IR MDT Interface, TRMI - TREE SID MDT Interface

(10.0.0.15,232.1.1.3) RPF nbr: 10.0.0.2 Flags: RPF EX
Up: 00:48:15

Incoming Interface List

Lmdttransport Flags: A LMI, Up: 00:22:51

Outgoing Interface List

GigabitEthernet0/0/0/1 Flags: F NS EX, Up: 00:48:15

RP/0/0/CPU0:PE1#show route vrf transport

Codes: C - connected, S - static, R - RIP, B - BGP, (>) - Diversion path

D - EIGRP, EX - EIGRP external, O - OSPF, IA - OSPF inter area

N1 - OSPF NSSA external type 1, N2 - OSPF NSSA external type 2

E1 - OSPF external type 1, E2 - OSPF external type 2, E - EGP

i - ISIS, L1 - IS-IS level-1, L2 - IS-IS level-2

ia - IS-IS inter area, su - IS-IS summary null, * - candidate default

U - per-user static route, o - ODR, L - local, G - DAGR, l - LISP

A - access/subscriber, a - Application route

M - mobile route, r - RPL, t - Traffic Engineering, (!) - FRR Backup path

Gateway of last resort is not set

B 10.0.0.15/32 [200/0] via 10.0.0.2 (nexthop in vrf default), 00:40:06

RP/0/0/CPU0:PE2#show mrib vrf transport route 232.1.1.3 10.0.0.15

IP Multicast Routing Information Base

Entry flags: L - Domain-Local Source, E - External Source to the Domain,

C - Directly-Connected Check, S - Signal, IA - Inherit Accept,

IF - Inherit From, D - Drop, ME - MDT Encap, EID - Encap ID,

MD - MDT Decap, MT - MDT Threshold Crossed, MH - MDT interface handle

CD - Conditional Decap, MPLS - MPLS Decap, EX - Extranet

MoFE - MoFRR Enabled, MoFS - MoFRR State, MoFP - MoFRR Primary

MoFB - MoFRR Backup, RPFID - RPF ID Set, X - VXLAN

Interface flags: F - Forward, A - Accept, IC - Internal Copy,

NS - Negate Signal, DP - Don't Preserve, SP - Signal Present,

II - Internal Interest, ID - Internal Disinterest, LI - Local Interest,

LD - Local Disinterest, DI - Decapsulation Interface

EI - Encapsulation Interface, MI - MDT Interface, LVIF - MPLS Encap,

EX - Extranet, A2 - Secondary Accept, MT - MDT Threshold Crossed,

MA - Data MDT Assigned, LMI - mLDP MDT Interface, TMI - P2MP-TE MDT Interface

IRMI - IR MDT Interface, TRMI - TREE SID MDT Interface

(10.0.0.15,232.1.1.3) RPF TID: 0xe0000011 Flags: RPF EX

Up: 00:25:25

Incoming Interface List

GigabitEthernet0/0/0/2 Flags: A EX, Up: 00:25:25

Outgoing Interface List

Lmdttransport Flags: F LMI TR, Up: 00:25:25

RP/0/0/CPU0:PE2#show mrib vrf two route 232.1.1.3 10.0.0.15

IP Multicast Routing Information Base

Entry flags: L - Domain-Local Source, E - External Source to the Domain,

C - Directly-Connected Check, S - Signal, IA - Inherit Accept,

IF - Inherit From, D - Drop, ME - MDT Encap, EID - Encap ID,

MD - MDT Decap, MT - MDT Threshold Crossed, MH - MDT interface handle

CD - Conditional Decap, MPLS - MPLS Decap, EX - Extranet

MoFE - MoFRR Enabled, MoFS - MoFRR State, MoFP - MoFRR Primary

MoFB - MoFRR Backup, RPFID - RPF ID Set, X - VXLAN

Interface flags: F - Forward, A - Accept, IC - Internal Copy,

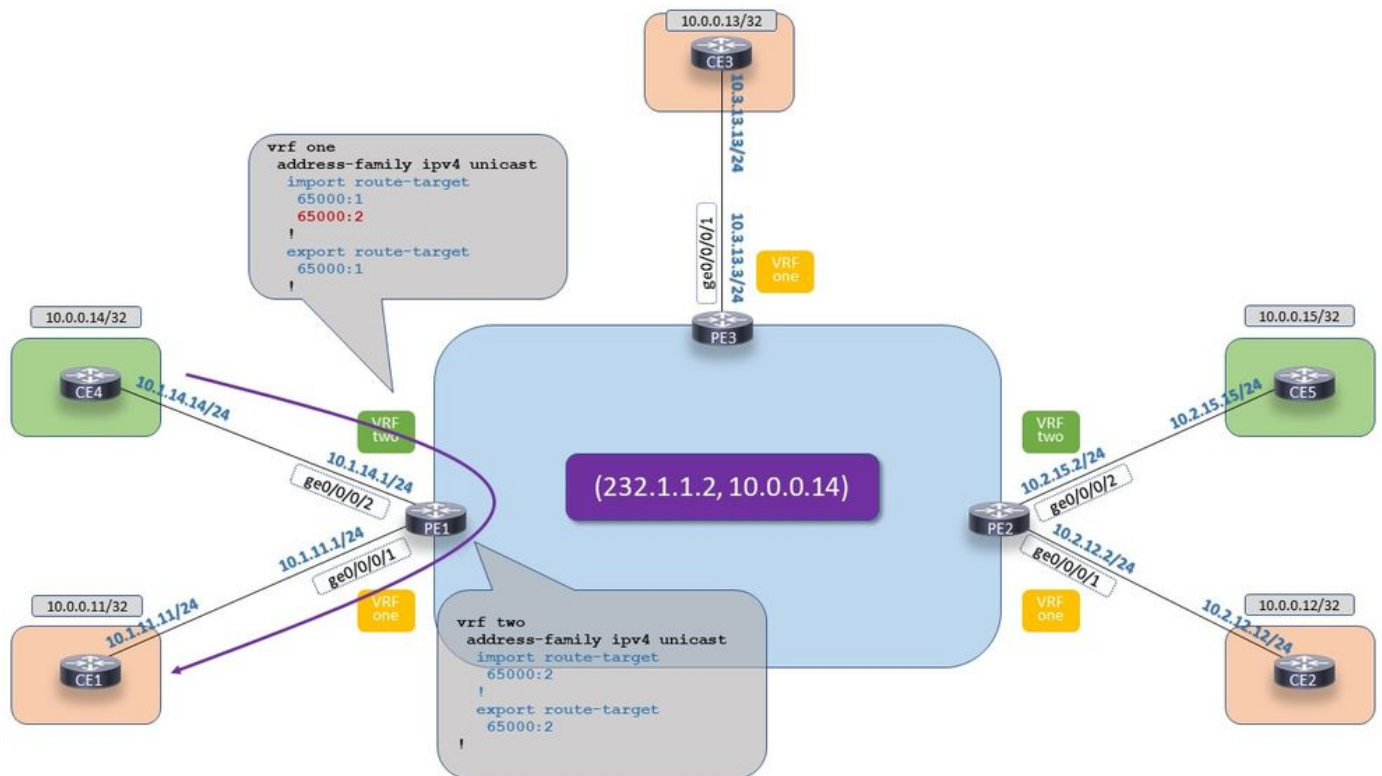
NS - Negate Signal, DP - Don't Preserve, SP - Signal Present,

II - Internal Interest, ID - Internal Disinterest, LI - Local Interest,

LD - Local Disinterest, DI - Decapsulation Interface
 EI - Encapsulation Interface, MI - MDT Interface, LVIF - MPLS Encap,
 EX - Extranet, A2 - Secondary Accept, MT - MDT Threshold Crossed,
 MA - Data MDT Assigned, LMI - mLDP MDT Interface, TMI - P2MP-TE MDT Interface
 IRMI - IR MDT Interface, TRMI - TREE SID MDT Interface

```
(10.0.0.15,232.1.1.3) RPF nbr: 10.2.15.15 Flags: RPF EX
Up: 00:25:55
Incoming Interface List
  GigabitEthernet0/0/0/2 Flags: A, Up: 00:25:55
Outgoing Interface List
  Lmdttransport Flags: F LMI EX TR, Up: 00:25:55
```

Ejemplo 2.4. Extranet local



mVPN Extranet en IOS-XR: Perfil 14: Extranet local

Imagen 14 Profile 14: Extranet local

La ruta de origen del VRF de origen debe importarse en el VRF receptor.

```
vrf one
address-family ipv4 unicast
import route-target
 65000:1
 65000:2
!
export route-target
 65000:1
!
```

```
vrf two
address-family ipv4 unicast
import route-target
 65000:2
!
export route-target
```

65000:2

!

RP/0/0/CPU0:PE1#show route vrf one 10.0.0.14/32

Routing entry for 10.0.0.14/32

Known via "bgp 65000", distance 20, metric 0

Tag 65004, type external

Installed Nov 22 10:52:10.451 for 00:01:22

Routing Descriptor Blocks

10.1.14.14, from 10.1.14.14, BGP external

Nexthop in Vrf: "two", Table: "default", IPv4 Unicast, Table Id: 0xe0000011

Route metric is 0

No advertising protos.

RP/0/0/CPU0:PE1#show mrib vrf one route 232.1.1.2 10.0.0.14

IP Multicast Routing Information Base

Entry flags: L - Domain-Local Source, E - External Source to the Domain,

C - Directly-Connected Check, S - Signal, IA - Inherit Accept,

IF - Inherit From, D - Drop, ME - MDT Encap, EID - Encap ID,

MD - MDT Decap, MT - MDT Threshold Crossed, MH - MDT interface handle

CD - Conditional Decap, MPLS - MPLS Decap, EX - Extranet

MoFE - MoFRR Enabled, MoFS - MoFRR State, MoFP - MoFRR Primary

MoFB - MoFRR Backup, RPFID - RPF ID Set, X - VXLAN

Interface flags: F - Forward, A - Accept, IC - Internal Copy,

NS - Negate Signal, DP - Don't Preserve, SP - Signal Present,

II - Internal Interest, ID - Internal Disinterest, LI - Local Interest,

LD - Local Disinterest, DI - Decapsulation Interface

EI - Encapsulation Interface, MI - MDT Interface, LVIF - MPLS Encap,

EX - Extranet, A2 - Secondary Accept, MT - MDT Threshold Crossed,

MA - Data MDT Assigned, LMI - mLDP MDT Interface, TMI - P2MP-TE MDT Interface

IRMI - IR MDT Interface, TRMI - TREE SID MDT Interface

(10.0.0.14,232.1.1.2) RPF TID: 0xe0000011 Flags: RPF EX

Up: 1d21h

Incoming Interface List

GigabitEthernet0/0/0/2 Flags: A EX, Up: 00:02:07

Outgoing Interface List

GigabitEthernet0/0/0/1 Flags: F NS, Up: 1d21h

RP/0/0/CPU0:PE1#show pim vrf one rpf 10.0.0.14

Table: IPv4-Unicast-default

* 10.0.0.14/32 [20/0]

via VRF:two with rpf neighbor 10.0.0.1

RP/0/0/CPU0:PE1#show mrib vrf two route 232.1.1.2 10.0.0.14

IP Multicast Routing Information Base

Entry flags: L - Domain-Local Source, E - External Source to the Domain,

C - Directly-Connected Check, S - Signal, IA - Inherit Accept,

IF - Inherit From, D - Drop, ME - MDT Encap, EID - Encap ID,

MD - MDT Decap, MT - MDT Threshold Crossed, MH - MDT interface handle

CD - Conditional Decap, MPLS - MPLS Decap, EX - Extranet

MoFE - MoFRR Enabled, MoFS - MoFRR State, MoFP - MoFRR Primary

MoFB - MoFRR Backup, RPFID - RPF ID Set, X - VXLAN

Interface flags: F - Forward, A - Accept, IC - Internal Copy,

NS - Negate Signal, DP - Don't Preserve, SP - Signal Present,

II - Internal Interest, ID - Internal Disinterest, LI - Local Interest,

LD - Local Disinterest, DI - Decapsulation Interface

EI - Encapsulation Interface, MI - MDT Interface, LVIF - MPLS Encap,

EX - Extranet, A2 - Secondary Accept, MT - MDT Threshold Crossed,

MA - Data MDT Assigned, LMI - mLDP MDT Interface, TMI - P2MP-TE MDT Interface

IRMI - IR MDT Interface, TRMI - TREE SID MDT Interface

(10.0.0.14,232.1.1.2) RPF nbr: 10.1.14.14 Flags: RPF EX

Up: 00:02:47

Incoming Interface List

GigabitEthernet0/0/0/2 Flags: A, Up: 00:02:47

Outgoing Interface List

GigabitEthernet0/0/0/1 Flags: F NS EX, Up: 00:02:47