

Configuración de ISDN DDR con perfiles de marcado

Contenido

[Introducción](#)

[Prerequisites](#)

[Requirements](#)

[Componentes Utilizados](#)

[Teoría Precedente](#)

[Convenciones](#)

[Configurar](#)

[Diagrama de la red](#)

[Configuraciones](#)

[Ajuste y comandos opcionales](#)

[Verificación](#)

[Troubleshoot](#)

[Comandos para resolución de problemas](#)

[Ejemplo de resultado del comando debug](#)

[Información Relacionada](#)

[Introducción](#)

Dial-on-Demand Routing (DDR) atiende la necesidad de conexiones de red intermitente por las WAN con conmutación de circuitos. Hay dos métodos principales para configurar el DDR: DDR heredado y perfiles del discador. Este documento aborda los perfiles del discador. Para obtener información sobre cómo configurar el DDR heredado, consulte estos recursos:

- [DC: Parte 5: Configuración de Dial-On-Demand Routing](#)
- [Configuración del marcado manual BRI a BRI con correspondencias de marcador de DDR](#)

[Prerequisites](#)

[Requirements](#)

Recomendamos encarecidamente que lea el documento [Configuración y resolución de problemas de perfiles de marcador](#) antes de configurar perfiles de marcador.

[Componentes Utilizados](#)

La información que contiene este documento se basa en estas versiones de software y hardware.

- Cisco 2503 con Cisco IOS® Software versión 12.2(10b)
- Cisco 2503 con la versión 12.2(10b) del software del IOS de Cisco
- Cisco 2520 con la versión 12.2(10b) del software del IOS de Cisco

La información que se presenta en este documento se originó a partir de dispositivos dentro de un ambiente de laboratorio específico. All of the devices used in this document started with a cleared (default) configuration. Si la red está funcionando, asegúrese de haber comprendido el impacto que puede tener un comando antes de ejecutarlo.

Teoría Precedente

Los perfiles del marcador separan las configuraciones lógicas de las interfaces físicas que reciben o realizan llamadas. Debido a esta separación, varias configuraciones de perfiles de marcador pueden compartir interfaces como ISDN, módems asincrónicos o conexiones seriales sincrónicas. Los perfiles de marcador permiten enlazar las configuraciones físicas y lógicas de forma dinámica por llamada. Esto permite que las interfaces físicas adopten diferentes características en función de los requisitos de llamadas entrantes o salientes. Los perfiles de marcador pueden definir la encapsulación, las listas de control de acceso, las llamadas mínimas o máximas y activar o desactivar las funciones. Los perfiles de marcador son particularmente útiles cuando se utilizan varios canales ISDN B para conectarse a varios destinos remotos simultáneamente. En tal caso, un perfil de marcador se puede enlazar a un conjunto de canales B mientras que otro perfil de marcador se puede enlazar a otro conjunto de canales B. Esto permite que la misma interfaz física se conecte a varios destinos remotos simultáneamente.

Los componentes de un perfil del marcador incluyen:

- **Interfaces de marcador - entidades lógicas que usan un perfil de marcador por destino.** Puede crear cualquier número de interfaces de marcador en un router. Todos los valores de configuración específica para el destino van en la configuración de interfaz del marcador. Cada interfaz del marcador usa los recursos compartidos de marcadores, que son un agrupamiento de interfaces físicas (ISDN BRI y PRI, módem asíncrono y síncrono serial).
- **Grupo de marcador:** cada interfaz hace referencia a un grupo de marcador, que es un grupo de interfaces físicas asociadas a un perfil de marcador. Una interfaz física puede pertenecer a varios conjuntos de marcadores. La contención de una interfaz física específica se resuelve mediante la configuración del comando optional priority.
- **Interfaces físicas - Las interfaces en un agrupamiento de marcado se configuran para los parámetros de encapsulación.** Las interfaces también se configuran para identificar los recursos compartidos de marcadores a los que pertenece la interfaz. Los perfiles de marcador admiten la encapsulación PPP y High-Level Data Link Control (HDLC).
- **Dialer map-class (opcional) – Proporciona parámetros de configuración para interfaces de marcador (por ejemplo, velocidad de ISDN, parámetros de temporizadores de marcador, etc.).** Puede hacerse referencia a una clase de asociador desde interfaces de sintonizador múltiple.

Para obtener más información sobre los perfiles de marcador y determinar si los perfiles de marcador son adecuados para su situación, consulte el documento [Configuración y resolución de problemas de perfiles de marcador](#).

Convenciones

For more information on document conventions, refer to the [Cisco Technical Tips Conventions](#).

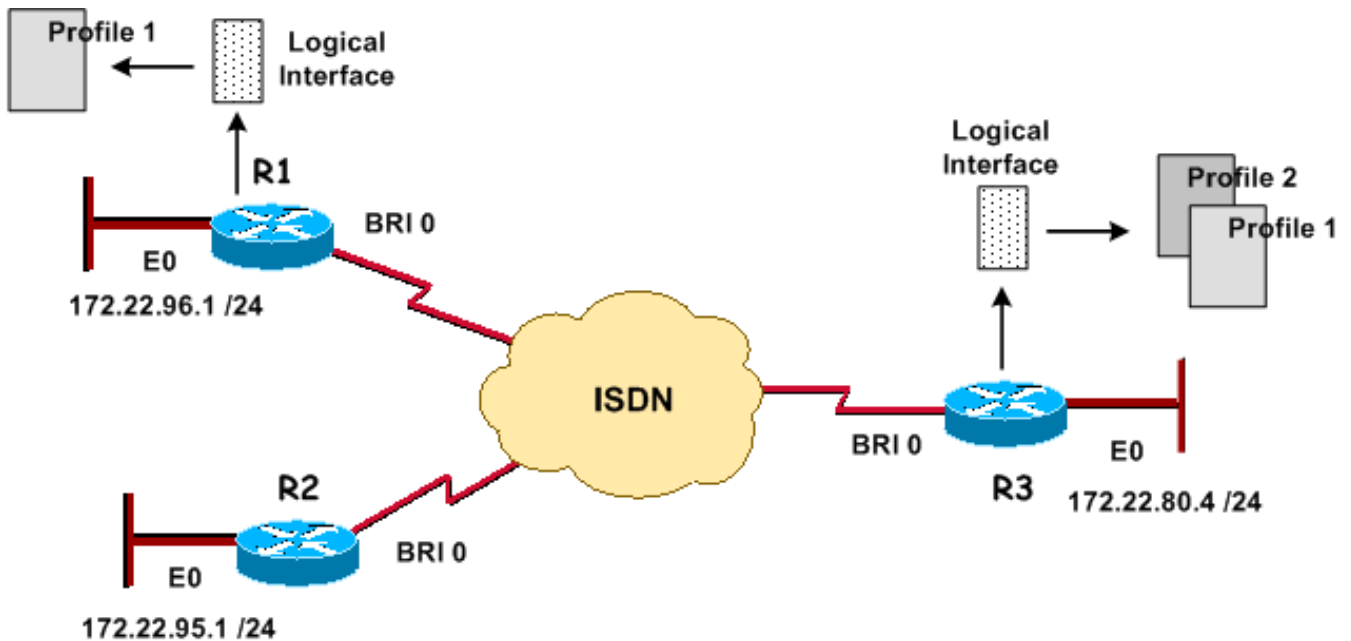
Configurar

En esta sección encontrará la información para configurar las funciones descritas en este documento.

Nota: Para encontrar información adicional sobre los comandos usados en este documento, utilice la [Command Lookup Tool](#) (sólo clientes registrados).

Diagrama de la red

Este documento utiliza la configuración de red que se muestra en el siguiente diagrama.



Configuraciones

Este documento usa estas configuraciones.

- [R3: Sitio central \(Cisco 2503\)](#)
- [R1: Sitio remoto \(Cisco 2503\)](#)
- [R2: Telecomunicaciones \(Cisco 2520\)](#)

R3: Sitio central (Cisco 2503)

```
version 12.2
service timestamps debug datetime msec
service timestamps log datetime msec
service password-encryption
!
hostname R3
!
aaa new-model
aaa authentication login default local
aaa authentication ppp default local
!
username admin privilege 15 password 7 <deleted>
username R1 password 7 <deleted>
```

```

username R2 password 7 <deleted>
  !--- For Challenge Handshake Authentication Protocol
  (CHAP), passwords must !--- be the same on both routers.
ip subnet-zero ! isdn switch-type basic-5ess ! interface
Ethernet0 ip address 172.22.80.4 255.255.255.0 !
interface BRI0
  no ip address
  encapsulation ppp
  dialer pool-member 1
  !--- Places the interface into dialer pool # from which
  Dialer interfaces !--- may draw channels as needed. !---
  Links the physical interface with the logical dialer
  interfaces. isdn switch-type basic-5ess ppp
  authentication chap ppp multilink !--- Configure
  authentication and multilink on both physical and dialer
  interfaces. ! interface Dialer0
    ip address 172.22.85.1 255.255.255.0
    encapsulation ppp
    dialer pool 1
  !--- Defines the pool of physical resources from which
  the Dialer interface !--- may draw B channels as needed.
dialer remote-name R1
  !--- Should match the authenticated username of the peer

  dialer string 6661000 class mapclass1
  !--- Dialer0 is linked to map-class mapclass1

dialer load-threshold 128 outbound
dialer-group 5
  !--- DDR configuration command. !--- This command is
  linked to the dialer-list 5 command.

ppp authentication chap
ppp multilink
!
interface Dialer1
  ip address 172.22.86.1 255.255.255.0
  encapsulation ppp
  dialer pool 1
  dialer remote-name R2
  dialer string 6662000
  dialer-group 5
  ppp authentication chap
!
router eigrp 69
  redistribute static
  !--- The redistribute static command advertises static
  routes !--- to a dynamic routing protocol.

passive-interface Dialer0
  passive-interface Dialer1
  !--- The passive-interface command deactivates dynamic
  routing updates !--- on the dialer interfaces. Prevents
  the Enhanced Interior Gateway !--- Routing Protocol
  (EIGRP) process from continuously bringing up the ISDN
  link.

  network 172.22.0.0
  auto-summary
  no eigrp log-neighbor-changes
!
ip classless
ip route 172.22.95.0 255.255.255.0 Dialer1
ip route 172.22.96.0 255.255.255.0 Dialer0

```

```
!--- Router uses dialer1 when reaching network
172.22.95.0. !--- Router uses dialer0 when reaching
network 172.22.96.0. ! map-class dialer mapclass1
  dialer idle-timeout 180
  dialer fast-idle 5
dialer-list 5 protocol ip permit
!--- Defines DDR interesting traffic for dialer-group 5.
Access-list may be used. ! line con 0 line aux 0 line
vty 0 4 ! end
```

R1: Sitio remoto (Cisco 2503)

```
version 12.2
service timestamps debug datetime msec
service timestamps log datetime msec
service password-encryption
!
hostname R1
!
aaa new-model
aaa authentication login default local
aaa authentication ppp default local
!
username admin privilege 15 password 7 <deleted>
username R3 password 7

!--- For CHAP, passwords must be the same on both
routers. ip subnet-zero ! isdn switch-type basic-5ess !
interface Ethernet0 ip address 172.22.96.1 255.255.255.0
! interface BRI0
no ip address
encapsulation ppp
dialer pool-member 10
isdn switch-type basic-5ess
ppp multilink
!
interface Dialer1
ip address 172.22.85.2 255.255.255.0
encapsulation ppp
dialer pool 10
dialer remote-name R3
dialer string 6663000
dialer load-threshold 128 outbound
dialer-group 5
ppp authentication chap
ppp multilink
!
ip classless
ip route 172.22.0.0 255.255.0.0 172.22.80.0
ip route 172.22.80.0 255.255.255.0 Dialer1
!
dialer-list 5 protocol ip permit
!
line con 0
line aux 0
line vty 0 4
!
end
```

R2: Telecomunicaciones (Cisco 2520)

```

version 12.2
service timestamps debug datetime msec
service timestamps log datetime msec
service password-encryption
!
hostname R2
!
aaa new-model
aaa authentication login default local
aaa authentication ppp default local
!
username admin privilege 15 password 7 <deleted>
username R3 password 7

!--- For CHAP, passwords must be the same on both
routers. ip subnet-zero ! isdn switch-type basic-5ess !
interface Ethernet0 ip address 172.22.95.1 255.255.255.0
! interface BRI0
ip address 172.22.86.2 255.255.255.0
encapsulation ppp
dialer map ip 172.22.86.1 name R3 6663000
dialer-group 1
isdn switch-type basic-5ess
ppp authentication chap
!
ip classless
ip route 0.0.0.0 0.0.0.0 172.22.86.1
!
dialer-list 1 protocol ip permit
!
line con 0
stopbits 1
line aux 0
line vty 0 4
!
end

```

[Ajuste y comandos opcionales](#)

Para obtener más información sobre los comandos DDR, refiérase a la documentación [Comandos de Perfiles de Peer a Peer DDR con Perfiles de Marcador](#).

Esta es una lista de comandos de temporizador opcionales:

- **dialer idle-timeout *seconds*** - Especifica el valor del temporizador de inactividad que se utilizará para la llamada. Este temporizador desconecta la llamada si no se ha transmitido tráfico interesante durante el tiempo especificado. El valor predeterminado es 120 segundos.
- **dialer fast-idle *seconds*** - Especifica un tiempo de desconexión rápido si hay otra llamada en espera para la misma interfaz y la interfaz está inactiva. La llamada en espera no tiene que esperar a que caduque el temporizador de inactividad. El valor predeterminado es 20 segundos.
- **dialer wait-for-carrier-time *seconds*** : especifica el tiempo que el valor de tiempo de portadora utilizará para la llamada. Si no se detecta ninguna portadora en el tiempo especificado, la

llamada se abandona.

A continuación se muestra una lista de comandos opcionales map class:

- **map-class dialer class-name** - Especifica una clase de mapa e ingresa en el modo de configuración de clase de mapa. La configuración map-class se vincula a un perfil de marcador con el comando **dialer string # class class-name** aplicado en el modo de marcador de interfaz. Los siguientes comandos están disponibles en el modo de configuración de clase map:
- **dialer idle-timeout sec** , **dialer fast-idle sec** , **dialer wait-for-carrier-time sec** (consulte la sección Temporizadores).
- **dialer isdn [speed speed] [spc]** - Especifica la velocidad de línea ISDN (64kbps es el valor predeterminado). La opción **spc** se utiliza para especificar una conexión semipermanente ISDN.

A continuación se muestra una lista de comandos PPP multilink opcionales:

- **ppp multilink** - Especifica que esta interfaz del marcador utiliza PPP de links múltiples (fragmenta paquetes sobre un conjunto de interfaces conectadas al mismo destino). Este comando se coloca en la interfaz física para las llamadas entrantes y en la interfaz del marcador para las llamadas salientes.
- **dialer load-threshold load [outbound | entrante | both]** - Especifica en qué carga de tráfico se activarán links adicionales para PPP de links múltiples. Los valores válidos se sitúan entre 1 y 255 (255 representa el 100% de la utilización del enlace).

Esta es una lista de otros comandos que puede utilizar:

- **dialer hold-queue packets** - Especifica la longitud de la cola para los paquetes que esperan a que aparezca la línea. Los valores válidos son del 0 al 100.
- **dialer pool-member number [priority priority] [min-link minimum] [max link maximum]** - **Asigna una interfaz física a un conjunto de marcadores.****priority priority** : establece la prioridad de la interfaz física dentro del conjunto de marcadores (de 1 a 255). Las interfaces con las prioridades más altas se seleccionan primero al marcar.**min-link minimum** - Establece el número mínimo de canales ISDN B en una interfaz reservada para este conjunto de marcadores (de 1 a 255). Se utiliza para la copia de seguridad del marcador.**max-link maximum** - Establece el número máximo de canales ISDN B en una interfaz reservada para este conjunto de marcador (de 1 a 255).
- **dialer-list dialer-group protocol protocol-name {permit | deny | list access-list-number}** - Comando de configuración global utilizado para definir el tráfico interesante que iniciará una conexión DDR. Este comando está vinculado al comando **dialer-group number** interface.**permit**: permite el acceso a un protocolo completo.**deny** - Niega el acceso a un protocolo completo.**list**: especifica una lista de acceso que se utilizará para definir una granularidad más fina que un protocolo completo.

Verificación

En esta sección encontrará información que puede utilizar para comprobar que su configuración funcione correctamente.

La herramienta [Output Interpreter](#) (sólo para clientes registrados) permite utilizar algunos comandos "show" y ver un análisis del resultado de estos comandos.

- **show dialer [número de tipo de la interfaz] – Muestra información general de diagnóstico para interfaces configuradas para DDR.** Si el marcador apareció correctamente debe aparecer un mensaje que diga: Estado del marcador: capa del link de datos en funcionamiento. Si la capa física que está funcionando aparece, el protocolo de línea ha sido añadido, pero no así el Protocolo de control de red (NCP) La línea de la razón `Marcar` muestra las direcciones de origen y destino del paquete que inició la marcación. Este comando show también muestra la configuración del temporizador y el tiempo antes de que se termine el tiempo de espera de la conexión
- **show isdn status** - Asegúrese de que el router se comunica correctamente con el switch ISDN. Verifique en el resultado que el estado de la capa 1 sea ACTIVE (Activo) y que aparezca MULTIPLE_FRAME_ESTABLISHED en la capa 2. Este comando muestra también el número de llamadas activas.

Troubleshoot

En esta sección encontrará información que puede utilizar para solucionar problemas de configuración.

Comandos para resolución de problemas

La herramienta [Output Interpreter](#) (sólo para clientes registrados) permite utilizar algunos comandos “show” y ver un análisis del resultado de estos comandos.

Nota: Antes de ejecutar **comandos debug**, consulte [Información Importante sobre Comandos Debug](#).

- **debug isdn q931 – Muestra la configuración de la llamada y cierra las conexiones de la red ISDN (Capa 3)**
- **debug isdn q921 - Muestra mensajes de capa de link de datos (Capa 2) en el canal D entre el router y el switch ISDN.** Use este depurador cuando el comando ‘show isdn status’ no muestre que la Capa 1 y la Capa 2 están funcionando.
- **debug dialer [events | packets]** - Muestra información de depuración DDR sobre los paquetes recibidos en una interfaz de marcador.
- **debug ppp negotiation** - Muestra la información sobre los intercambios y el tráfico de PPP mientras negocia los componentes del PPP que incluyen el LCP (Protocolo de control de link), la autenticación y el NCP. Una negociación PPP exitosa abre primero el estado LCP, luego realiza la autenticación y por último negocia el NCP.
- **debug ppp authentication** – Muestra los mensajes del protocolo de autenticación PPP, entre ellos intercambio de paquetes de protocolo de autenticación por desafío mutuo (CHAP) e intercambios de protocolo de autenticación de contraseña (PAP).
- **debug ppp error** - Muestra los errores de protocolo y las estadísticas de error asociadas con la negociación y operación de conexión PPP.

Para obtener más información sobre la resolución de problemas de perfiles de marcador, consulte el documento [Configuración y resolución de problemas de perfiles de marcador](#)

Ejemplo de resultado del comando debug

R1 (172.22.85.2) pings R3 (172.22.85.1) y activa una conexión ISDN DDR:

R1#debug dialer events

Dial on demand events debugging is on

R1#ping 172.22.85.1

Type escape sequence to abort.

Sending 5, 100-byte ICMP Echos to 172.22.85.1, timeout is 2 seconds:

*Mar 1 02:27:06.067: BR0 DDR: rotor dialout [priority]

*Mar 1 02:27:06.071: BR0 DDR: Dialing cause ip (s=172.22.85.2, d=172.22.85.1)

*Mar 1 02:27:06.075: BR0 DDR: Attempting to dial 6663000

*Mar 1 02:27:06.407: %LINK-3-UPDOWN: Interface BRI0:1, changed state to up

!--- R1 initiates the DDR process and uses its first BRI B channel. *Mar 1 02:27:06.411: BR0:1:

interface must be fifo queue, force fifo *Mar 1 02:27:06.419: %DIALER-6-BIND: Interface BR0:1

bound to profile Di1

*Mar 1 02:27:06.619: Di1 DDR: Authenticated host R3 with no matching dialer map

*Mar 1 02:27:06.691: Di1 DDR: dialer protocol up!!!!

Success rate is 80 percent (4/5), round-trip min/avg/max = 36/36/36 ms

R1#

*Mar 1 02:27:07.611: %LINEPROTO-5-UPDOWN: Line protocol on Interface BRI0:1,

changed state to up

*Mar 1 02:27:12.427: %ISDN-6-CONNECT: Interface BRI0:1 is now connected to

6663000 R3

!--- Call timeouts, R1 (172.22.85.2) pings R3 (172.22.85.1) !--- and triggers an ISDN DDR

connection. R3#debug ppp negotiation

PPP protocol negotiation debugging is on

R3#debug ppp authentication

PPP authentication debugging is on

R3#

*Mar 1 02:36:13.015: %LINK-3-UPDOWN: Interface BRI0:1, changed state to up

!--- R3 receives an ISDN call from R1 *Mar 1 02:36:13.019: BR0:1 PPP: Treating connection as a

callin *Mar 1 02:36:13.019: BR0:1 PPP: Phase is ESTABLISHING, Passive Open [0 sess, 1 load] *Mar

1 02:36:13.019: BR0:1 LCP: State is Listen

!--- Incoming configuration request *Mar 1 02:36:13.447: BR0:1 LCP: I CONFREQ [Listen] id 62 len

30

*Mar 1 02:36:13.447: BR0:1 LCP: AuthProto CHAP (0x0305C22305)

*Mar 1 02:36:13.447: BR0:1 LCP: MagicNumber 0x60C29964 (0x050660C29964)

*Mar 1 02:36:13.447: BR0:1 LCP: MRRU 1524 (0x110405F4)

*Mar 1 02:36:13.447: BR0:1 LCP: EndpointDisc 1 R1

(0x130B0156656E75732D484B)

!--- Outgoing configuration request *Mar 1 02:36:13.451: BR0:1 LCP: O CONFREQ [Listen] id 2 len

32

*Mar 1 02:36:13.451: BR0:1 LCP: AuthProto CHAP (0x0305C22305)

*Mar 1 02:36:13.451: BR0:1 LCP: MagicNumber 0x0070D085 (0x05060070D085)

*Mar 1 02:36:13.451: BR0:1 LCP: MRRU 1524 (0x110405F4)

*Mar 1 02:36:13.451: BR0:1 LCP: EndpointDisc 1 R3

(0x130D014A7570697465722D484B)

!--- Outgoing configuration acknowledgment *Mar 1 02:36:13.451: BR0:1 LCP: O CONFACK

[Listen] id 62 len 30

*Mar 1 02:36:13.451: BR0:1 LCP: AuthProto CHAP (0x0305C22305)

*Mar 1 02:36:13.451: BR0:1 LCP: MagicNumber 0x60C29964 (0x050660C29964)

*Mar 1 02:36:13.451: BR0:1 LCP: MRRU 1524 (0x110405F4)

*Mar 1 02:36:13.451: BR0:1 LCP: EndpointDisc 1 R1

(0x130B0156656E75732D484B)

!--- Incoming configuration acknowledgment *Mar 1 02:36:13.511: BR0:1 LCP: I CONFACK

[ACKsent] id 2 len 32

*Mar 1 02:36:13.511: BR0:1 LCP: AuthProto CHAP (0x0305C22305)

*Mar 1 02:36:13.511: BR0:1 LCP: MagicNumber 0x0070D085 (0x05060070D085)

*Mar 1 02:36:13.511: BR0:1 LCP: MRRU 1524 (0x110405F4)

*Mar 1 02:36:13.511: BR0:1 LCP: EndpointDisc 1 R3

(0x130D014A7570697465722D484B)

!--- Link Control Protocol is open *Mar 1 02:36:13.511: BR0:1 LCP: State is Open

```

01:49:36: BR0:1 PPP: Phase is AUTHENTICATING, by both [0 sess, 1 load]
*Mar 1 02:3:13.511: BR0:1 CHAP: O CHALLENGE id 2 len 31 from "R3"
*Mar 1 02:3:13.515: BR0:1 CHAP: I CHALLENGE id 22 len 29 from "R1"
*Mar 1 02:3:13.515: BR0:1 CHAP: Waiting for peer to authenticate first
*Mar 1 02:3:13.571: BR0:1 CHAP: I RESPONSE id 2 len 29 from "R1"
*Mar 1 02:3:13.575: BR0:1 CHAP: O SUCCESS id 2 len 4
*Mar 1 02:36:13.575:BR0:1 CHAP: Processing saved Challenge, id 22
*Mar 1 02:36:13.575:%DIALER-6-BIND: Interface BR0:1 bound to profile Di0
*Mar 1 02:36:13.575:BR0:1 CHAP: O RESPONSE id 22 len 31 from "R3"
*Mar 1 02:36:13.575: BR0:1 CHAP: I SUCCESS id 22 len 4
!--- PPP CHAP Authentication succeeded *Mar 1 02:36:13.607:BR0:1 PPP: Phase is VIRTUALIZED [0
sess, 0 load] *Mar 1 02:36:13.611:Di0 PPP: Phase is UP [0 sess, 0 load] !--- PPP NCP begins *Mar
1 02:36:13.611:Di0 IPCP: O CONFREQ [Closed] id 2 len 10 *Mar 1 02:36:13.611:Di0 IPCP: Address
172.22.85.1 (0x0306AC165501) *Mar 1 02:36:13.611:Di0 CDPCP: O CONFREQ [Closed] id 2 len 4 *Mar 1
02:36:13.626: Di0 MLP: Added first link BR0:1 to bundle R1 *Mar 1 02:36:13.626: Di0 PPP:
Treating connection as a callout *Mar 1 02:36:13.626: BR0:1 IPCP: MLP bundle interface is built,
process packets now *Mar 1 02:36:13.626: BR0:1 IPCP: Redirect packet to Di0 *Mar 1 02:36:13.627:
Di0 IPCP: I CONFREQ [REQsent] id 2 len 10 *Mar 1 02:36:13.627: Di0 IPCP: Address 172.22.85.2
(0x0306AC165502) *Mar 1 02:36:13.631: Di0 IPCP: O CONFACK [REQsent] id 2 len 10 *Mar 1
02:36:13.631: Di0 IPCP: Address 172.22.85.2 (0x0306AC165502) *Mar 1 02:36:13.634: BR0:1 CDPCP:
MLP bundle interface is built, process packets now *Mar 1 02:36:13.634: BR0:1 CDPCP: Redirect
packet to Di0 *Mar 1 02:36:13.635: Di0 CDPCP: I CONFREQ [REQsent] id 2 len 4 *Mar 1
02:36:13.635: Di0 CDPCP: O CONFACK [REQsent] id 2 len 4 *Mar 1 02:36:13.639: Di0 IPCP: I CONFACK
[ACKsent] id 2 len 10 *Mar 1 02:36:13.639: Di0 IPCP: Address 172.22.85.1 (0x0306AC165501) *Mar 1
02:36:13.639: Di0 IPCP: State is Open *Mar 1 02:36:13.639: Di0 CDPCP: I CONFACK [ACKsent] id 2
len 4 *Mar 1 02:36:13.639: Di0 CDPCP: State is Open *Mar 1 02:36:13.643: Di0 IPCP: Install
route to 172.22.85.2
*Mar 1 02:36:14.607: %LINEPROTO-5-UPDOWN: Line protocol on Interface BRI0:1,
changed state to up
*Mar 1 02:36:19.019: %ISDN-6-CONNECT: Interface BRI0:1 is now connected to
6661000 R1

```

Mientras la llamada sigue activa:

```
R3#show dialer
```

```

BRI0 - dialer type = ISDN
Dial String Successes      Failures Last DNIS Last status
  0 incoming call(s) have been screened.
  0 incoming call(s) rejected for callback.
BRI0:1 - dialer type = ISDN
Idle timer (120 secs), Fast idle timer (20 secs)
Wait for carrier (30 secs), Re-enable (15 secs)
Dialer state is data link layer up
Interface bound to profile Di0
Current call connected 00:00:47
Connected to 6661000 (R1)
!--- Call is connected to interface BRI 1/0: first B channel BRI0:2 - dialer type = ISDN Idle
timer (120 secs), Fast idle timer (20 secs) Wait for carrier (30 secs), Re-enable (15 secs)
Dialer state is idle Di0 - dialer type = DIALER PROFILE Load threshold for dialing additional
calls is 128 Idle timer (120 secs), Fast idle timer (20 secs) Wait for carrier (30 secs), Re-
enable (15 secs) Dialer state is data link layer up Number of active calls = 1 (R1) !---
Interface Dialer0 is active and connected to R1. Dial String Successes Failures Last DNIS Last
status 6661000 0 0 never - Default Dil - dialer type = DIALER PROFILE Idle timer (120 secs),
Fast idle timer (20 secs) Wait for carrier (30 secs), Re-enable (15 secs) Dialer state is idle
Number of active calls = 0 Dial String Successes Failures Last DNIS Last status 6662000 0 0
never - Default

```

Esta configuración muestra cómo puede enlazar dinámicamente las entidades lógicas llamadas perfiles de marcador a interfaces físicas por llamada. Mediante el uso de perfiles de marcador, la red puede conectarse a ubicaciones remotas con mayor flexibilidad. Además, puede utilizar perfiles de marcador para utilizar mejor los recursos disponibles. Por lo tanto, puede utilizar perfiles de marcador para superar muchas de las deficiencias de DDR heredada.

Información Relacionada

- [Páginas de soporte de la tecnología de marcación](#)
- [Configuración y resolución de problemas en perfiles de marcador](#)
- [Configuración de DDR de igual a igual con perfiles de marcador](#)
- [Referencia de Comandos de las Soluciones de Marcado de Cisco IOS Release 12.0](#)
- [Decidir y prepararse para configurar DDR](#)
- [Diseño de Interredes DDR](#)
- [Soporte Técnico - Cisco Systems](#)