

Módulo de la configuración CGM-SRV IOx en CGR1xxx

Contenido

[Introducción](#)

[prerrequisitos](#)

[Requisitos](#)

[Componentes Utilizados](#)

[Antecedentes](#)

[Configurar](#)

[Diagrama de la red](#)

[Instalación del módulo CGM-SRV en CGR1000](#)

[Instale la imagen del cálculo en el módulo CGM-SRV](#)

[Configure las interfaces, el DHCP y el NAT](#)

[Verificación](#)

[Troubleshooting](#)

Introducción

Este documento describe cómo configurar los dispositivos conectados de la plataforma 1000-series del Routers de la rejilla (CGR) para el uso con un módulo conectado IOx de la rejilla (la CGM) - módulo del servidor del sistema (SRV).

Prerrequisitos

Requisitos

Cisco recomienda que tenga conocimiento sobre estos temas:

- Ruteo
- El conmutar
- [traducción de Dirección de Red \(NAT\)](#)
- Entienda los conceptos de la virtualización

Componentes Utilizados

La información que contiene este documento se basa en las siguientes versiones de software y hardware.

- CGR1120 Ejecuta por lo menos 15.6-3 (CGR1000) -universalk9-bundle.SSA.156-3.M2Slot del módulo libreDirección IP en Gi2/1Secure Shell (SSH) configurado

- Módulo CGM-SRV-XX

Antecedentes

Cuando usted quiere hacer funcionar las aplicaciones de IOx o las máquinas virtuales en la plataforma CGR1000, usted puede utilizar el módulo del cálculo CGM-SRV. El módulo CGM-SRV es realmente un pequeño servidor que contiene un x86 multifilar CPU, la memoria y el almacenamiento. El CGR1120 y CGR1240 pueden tener uno de estos módulos para agregar las capacidades de IOx.

Hay, cuando usted escribe, dos tipos disponibles tal y como se muestra en de la tabla:

La acción guarda la unidad (SKU)	Unidades de estado sólido (SSD)	RAM CPU
CGM-SRV-64	64GB (50GB usable)	4GB 4 base 800Mhz
CGM-SRV-128	128GB (100GB usable)	4GB 4 base 800Mhz

Cada módulo también tiene dos puertos USB para el almacenamiento y su propia interfaz de Ethernet Gigabite externa.

Como con cualquier otro dispositivo IOx-capaz, el módulo puede recibir diversos tipos de aplicaciones de IOx pero debido a la capacidad más grande del módulo CGM-SRV, puede también ejecutar Windows de configuración completa o un distro estándar de Linux (por ejemplo Ubuntu o CentOS) tal y como se muestra en de la imagen.



Configurar

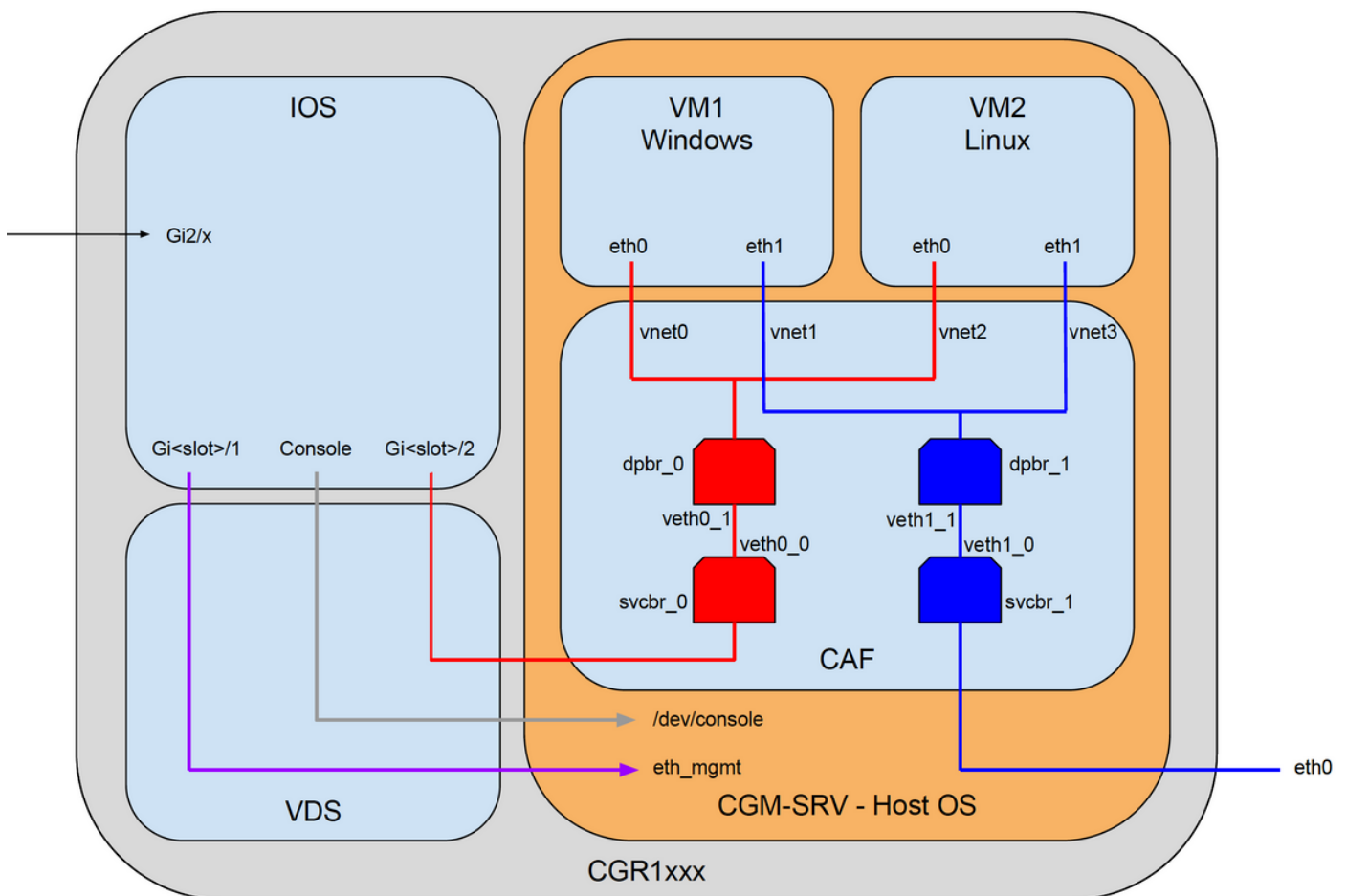
Diagrama de la red

El módulo CGM-SRV tiene tres interfaces de la red, dos interfaces internas hacia el $\text{\textcircled{R}}$ del Cisco IOS y un externo para una conexión dedicada a los invitados que se ejecute en el módulo CGM-SRV.

Las interfaces usadas están tal y como se muestra en de la tabla:

Nombre	Ubicación	Conecta con	Observación
Gi<slot>/1	interno al $\text{\textcircled{R}}$ del Cisco IOS	Host OS (que CGM-SRV funciona con el marco del alojamiento de Cisco (CAF))	interfaz del eth_mgmt del host OS
Gi<slot>/2	interno al $\text{\textcircled{R}}$ del Cisco IOS	Invitado VM (apps CGM-SRV de IOx)	svcbr_0 en el host OS dpbr_0
eth0	externo en el módulo	Invitado VM (apps CGM-SRV de IOx)	svcbr_1 en el host OS dpbr_1

Un diagrama de cómo se interconecta todo está tal y como se muestra en de la imagen:



Instalación del módulo CGM-SRV en CGR1000

Para configurar el CGM-SRV en CGR1000, usted necesita comenzar con la inserción del módulo en el CGR1120. Esto se puede hacer sin la necesidad de tomar el dispositivo off-liné como sigue:

Paso 1. Apague el puerto de módulo en el cual usted quiere instalar el módulo CGM-SRV:

```
KJK_CGR1120_20#conf t
Enter configuration commands, one per line. End with CNTL/Z.
```

```
KJK_CGR1120_20(config)#hw-module poweroff 4
```

Paso 2. Usted puede insertar físicamente el módulo en el slot 4. Una vez que se ha insertado el módulo, usted puede accionar el slot del módulo detrás encendido:

```
KJK_CGR1120_20(config)#no hw-module poweroff 4
```

Paso 3. Marquemos si se reconoce el módulo mientras que usted espera que sea:

```
KJK_CGR1120_20#sh module 4
```

Mod	Ports	Module-Type	Model	Status
4	1	CGR1000 Server Module 64GB Disk	CGM-SRV-64	ok

Mod	Hw	Serial-Num	Last reload reason
4	1.0	FOCXXXXXXXX	

Como usted puede ver en la salida aquí, el módulo se reconoce y alista en el slot 4. Usted está listo ahora para comenzar a configurar todo.

Instale la imagen del cálculo en el módulo CGM-SRV

El siguiente paso es cargar la imagen del operating system (OS) del host en el módulo. La imagen para esto se puede descargar de:

<https://software.cisco.com/download/release.html?mdfid=284174271&softwareid=286312260>

Después de que usted descargue la imagen del Cisco Connection Online (CCO), carga/descarga él al CGR1000:

```
KJK_CGR1120_20#copy scp://jedepuyd@10.X.X.X/cgr1000-compute-1.2.5.1.SPA flash:
Destination filename [cgr1000-compute-1.2.5.1.SPA]?
Password:
Sending file modes: C0644 69765564 cgr1000-compute-1.2.5.1.SPA
...
69765564 bytes copied in 1367.560 secs (51015 bytes/sec)
```

Una vez que la imagen está disponible en el CGR1000, usted puede instalarlo en el módulo CGM-SRV:

```
KJK_CGR1120_20#server-module 4 install flash:cgr1000-compute-1.2.5.1.SPA
Operation requires module reload, do you want to continue? [yes]: yes
Installing image: /cgr1000-compute-1.2.5.1.SPA ..... Done!
```

Interfaces, DHCP y NAT de la configuración

Como se mencionó antes, usted tiene interfaz interna dos en el ® del Cisco IOS que conecta con CGM-SRV. Puesto que usted insertó el módulo en el slot 4, se nombran estas interfaces: Gi4/1 y Gi4/2. Los IP Addresses en estas interfaces, cuando usted utiliza el NAT, se utilizan solamente internamente.

Configure Gi4/1, para la conexión entre el ® y el host OS del Cisco IOS que se ejecuta en CGM-SRV:

```
KJK_CGR1120_20#conf t
Enter configuration commands, one per line. End with CNTL/Z.
KJK_CGR1120_20(config)#int gi4/1
KJK_CGR1120_20(config-if)#ip addr 192.168.100.1 255.255.255.0
KJK_CGR1120_20(config-if)#ip nat inside
KJK_CGR1120_20(config-if)#ip virtual-reassembly in
KJK_CGR1120_20(config-if)#duplex auto
```

```
KJK_CGR1120_20(config-if)#speed auto
KJK_CGR1120_20(config-if)#ipv6 enable
KJK_CGR1120_20(config-if)#no shut
KJK_CGR1120_20(config-if)#exit
```

Configure Gi4/2; para la conexión entre el ® del Cisco IOS y los invitados que se ejecuta en CGM-SRV:

```
KJK_CGR1120_20#conf t
Enter configuration commands, one per line. End with CNTL/Z.
KJK_CGR1120_20(config)#int gi4/2
KJK_CGR1120_20(config-if)#ip addr 192.168.101.1 255.255.255.0
KJK_CGR1120_20(config-if)#ip nat inside
KJK_CGR1120_20(config-if)#ip virtual-reassembly in
KJK_CGR1120_20(config-if)#duplex auto
KJK_CGR1120_20(config-if)#speed auto
KJK_CGR1120_20(config-if)#ipv6 enable
KJK_CGR1120_20(config-if)#no shut
KJK_CGR1120_20(config-if)#exit
```

Configure la interfaz en el lado del ® del Cisco IOS que le da el acceso al CGR1000 como exterior NAT:

```
KJK_CGR1120_20(config)#int gi2/1
KJK_CGR1120_20(config-if)#ip nat outside
```

Configure el DHCP para el host OS y los invitados:

```
KJK_CGR1120_20#conf t
Enter configuration commands, one per line. End with CNTL/Z.
KJK_CGR1120_20(config)#ip dhcp pool iox_host_pool
KJK_CGR1120_20(dhcp-config)#network 192.168.100.0 255.255.255.0
KJK_CGR1120_20(dhcp-config)#default-router 192.168.100.1
KJK_CGR1120_20(dhcp-config)#lease infinite
KJK_CGR1120_20(dhcp-config)#exit
KJK_CGR1120_20(config)#ip dhcp pool iox_guest_pool
KJK_CGR1120_20(dhcp-config)#network 192.168.101.1 255.255.255.0
KJK_CGR1120_20(dhcp-config)#default-router 192.168.101.1
KJK_CGR1120_20(dhcp-config)#lease infinite
KJK_CGR1120_20(dhcp-config)#exit
```

Después de que usted habilite el DHCP, usted necesita asegurarse de que el host OS en el módulo CGM-SRV coja un IP. En esta etapa, el más fácil es recomenzar el módulo:

```
KJK_CGR1120_20#conf t
Enter configuration commands, one per line. End with CNTL/Z.
KJK_CGR1120_20(config)#ip dhcp pool iox_host_pool
KJK_CGR1120_20(dhcp-config)#network 192.168.100.0 255.255.255.0
KJK_CGR1120_20(dhcp-config)#default-router 192.168.100.1
KJK_CGR1120_20(dhcp-config)#lease infinite
KJK_CGR1120_20(dhcp-config)#exit
KJK_CGR1120_20(config)#ip dhcp pool iox_guest_pool
KJK_CGR1120_20(dhcp-config)#network 192.168.101.1 255.255.255.0
KJK_CGR1120_20(dhcp-config)#default-router 192.168.101.1
KJK_CGR1120_20(dhcp-config)#lease infinite
KJK_CGR1120_20(dhcp-config)#exit
```

Una vez que el módulo está detrás en línea, usted puede marcar qué dirección IP se ha dado ella:

```
KJK_CGR1120_20#conf t
Enter configuration commands, one per line. End with CNTL/Z.
KJK_CGR1120_20(config)#ip dhcp pool iox_host_pool
KJK_CGR1120_20(dhcp-config)#network 192.168.100.0 255.255.255.0
KJK_CGR1120_20(dhcp-config)#default-router 192.168.100.1
KJK_CGR1120_20(dhcp-config)#lease infinite
```

```
KJK_CGR1120_20(dhcp-config)#exit
KJK_CGR1120_20(config)#ip dhcp pool iox_guest_pool
KJK_CGR1120_20(dhcp-config)#network 192.168.101.1 255.255.255.0
KJK_CGR1120_20(dhcp-config)#default-router 192.168.101.1
KJK_CGR1120_20(dhcp-config)#lease infinite
KJK_CGR1120_20(dhcp-config)#exit
```

El paso para la configuración siguiente es acabar el resto de la configuración del NAT y delantero estos puertos al IP del host OS en el módulo:

- 2222 -> 22 -> en el módulo: Acceso de SSH al host OS
- 8443 -> CAF (acceso del administrador local y de IOxclient API)
- 5900 -> VNC (acceso al GUI para Windows VM)

```
KJK_CGR1120_20#conf t
Enter configuration commands, one per line. End with CNTL/Z.
KJK_CGR1120_20(config)#ip access-list standard IOX_NAT
KJK_CGR1120_20(config-std-nacl)#permit 192.168.0.0 0.0.255.255
KJK_CGR1120_20(config-std-nacl)#exit
KJK_CGR1120_20(config)#ip nat inside source list IOX_NAT interface Gi2/1 overload
KJK_CGR1120_20(config)#ip nat inside source static tcp 192.168.100.3 8443 interface Gi2/1 8443
KJK_CGR1120_20(config)#ip nat inside source static tcp 192.168.100.3 22 interface Gi2/1 2222
KJK_CGR1120_20(config)#ip nat inside source static tcp 192.168.100.3 5900 interface Gi2/1 5900
```

Un paso más reciente se requiere para poder acceder el administrador local y la consola del host OS.

Agregue a un usuario con el privilegio 15:

```
KJK_CGR1120_20#conf t
Enter configuration commands, one per line. End with CNTL/Z.
KJK_CGR1120_20(config)#username admin privilege 14 password cisco
```

En este momento, la configuración es completa y usted debe poder verificar y utilizar el módulo CGM-SRV para IOx.

Verificación

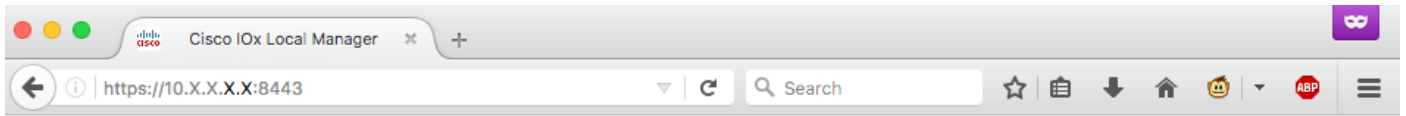
Utilice esta sección para confirmar que su configuración funcione correctamente.

Del ® del Cisco IOS, usted puede verificar si IOx se configura correctamente con éstos comando:

```
KJK_CGR1120_20#conf t
Enter configuration commands, one per line. End with CNTL/Z.
KJK_CGR1120_20(config)#username admin privilege 14 password cisco
```

Otra manera de verificar si la configuración antedicha es acertada, es conectar con su navegador con el administrador local. Puesto que usted configuró el NAT, el administrador local debe ser accesible en el [IP del <outside de https:// de CGR1000>:8443](https://de.CGR1000>:8443).

Si fueron todos bien, usted debe poder ver el prompt de inicio de sesión del administrador local tal y como se muestra en de la imagen:



Aquí usted puede iniciar sesión con el usuario del privilegio 15 que usted creó anterior y administrador local del acceso tal y como se muestra en de la imagen:

The screenshot displays the Cisco IOx Local Manager web interface. The main navigation bar includes 'Applications', 'Cartridges', 'System Info' (selected), 'System Setting', and 'Middleware Service'. The 'System Info' section is expanded, showing various system metrics and configurations.

Host Info: Host name: KJK_CGR1120_20, Uptime: 0 Day(s) and 02:12:19, System time: 03/25/2017 21:12:01 UTC(UTC-0:00:00), Software ver: 1.2.3.0, System ID: FOC.

CPU & Processes: @ 0 MHz, 1 Cores; (Family: 0, Model: 0, Stepping: 0). Utilization: System: 0.2%, User: 0.2%, I/O Wait: 0.0%, Idle: 99.6%. Load Average: 1 min: 0.00, 5 min: 0.00, 15 min: 0.00. Processes: Total: 102, Stopped: 0, Zombie: 0.

Memory: RAM: 3.8 GB (Used: 94.4 MB, Free: 3.7 GB), SWAP: 4.0 GB (Used: 0).

Storage: Table showing device, mount point, size, file system, and space usage.

Device	Mount point	Size	Filesys...	Space...
/dev/vg-server...	/	975.9 ...	ext4	32 %
/dev/vg-server...	/mnt/data	40.2 GB	ext4	6 %

Serial Interfaces: Table showing device name, device id, port, available status, and used by.

Device Name	Device Id	Port	Available	Used by

IP v4 Routing: Table showing destination, gateway, mask, flags, metric, and interface.

Dest	G/W	Mask	Flags	Metric	Int
0.0.0.0	192.168.10...	0.0.0.0	UG	10	eth-mgmt
192.168.10.0	0.0.0.0	255.255.25...	U	0	dpbr_n_0
192.168.11.0	0.0.0.0	255.255.25...	U	0	dpbr_n_1
192.168.10...	0.0.0.0	255.255.25...	U	0	eth-mgmt
192.168.12...	0.0.0.0	255.255.25...	U	0	virbr0

DNS and NTP Settings: Domain, Name Servers, NTP Servers.

Logs: Logging Management table showing log name, timestamp, log size, and view options.

Log name	Timestamp	Log Size	View
caf.log	Sat Mar 25 21:10:5...	11025	download
tpmc.log	Sat Mar 25 21:10:5...	778418	download
dmo.log	Sat Mar 25 19:00:0...	624	download
messages	Sat Mar 25 19:02:0...	82019	download
udhpc-iox-hooks.log	Sat Mar 25 18:59:5...	87	download
dmesg	Sat Mar 25 18:59:5...	32959	download
lastlog	Sat Mar 25 18:59:5...	0	download
boot	Sat Mar 25 19:00:0...	3141	download
boot~	Sat Mar 25 18:59:5...	0	download
wtmp	Sat Mar 25 19:00:0...	2304	download

TechSupport Information: Tech Support snapshot file name, File Size, Download, Delete. Core file name, File Size, Download, Delete.

Troubleshooting

Esta sección proporciona la información que usted puede utilizar para resolver problemas su configuración.

Para resolver problemas CAF y/o el OS del host que se ejecuta en el módulo CGM-SRV, usted puede acceder la consola con el uso de éstos comando:

Usted puede iniciar sesión al host OS con el uso de las credenciales del privilegio 15 creado por el usuario en el ® del Cisco IOS anterior:

```
KJK_CGR1120_20#server-module 4 console
Escape sequence: ctrl-shift-^ x, then disconnect command
```

```
MontaVista Carrier Grade Express Linux 2.0.0 CGM-SRV-64-4 /dev/console
```

```
CGM-SRV-64-4 login: admin
Cisco IOS ® user password:
CGM-SRV-64-4:~#
```

Para marcar el estatus de CAF y del administrador local:

```
KJK_CGR1120_20#server-module 4 console
```


Escape sequence: ctrl-shift-^ x, then disconnect command

MontaVista Carrier Grade Express Linux 2.0.0 CGM-SRV-64-4 /dev/console

CGM-SRV-64-4 login: **admin**

Cisco IOS ® user password:

CGM-SRV-64-4:~#

El registro para CAF se puede encontrar en **/var/log/caf.log**.