

Bereitstellung der Wireless Controller der Serie 2500

Inhalt

[Einleitung](#)

[Hintergrundinformationen](#)

[Voraussetzungen](#)

[Anforderungen](#)

[Verwendete Komponenten](#)

[Weitere Funktionen](#)

[Hardwarearchitektur des Cisco Wireless Controllers der Serie 2500](#)

[Grundkonfiguration des Cisco Wireless Controllers der Serie 2500](#)

[Controller-Konfiguration über die CLI](#)

[Konfigurieren des Neighbor Switches](#)

[Konfigurieren des Cisco Wireless Controllers der Serie 2500](#)

[Konfigurieren des Controllers mithilfe des Start-Assistenten](#)

[Installation der Lizenz](#)

[DTLS auf dem Cisco Controller der Serie 2500 aktivieren](#)

[Konfigurieren der IP-Adresse und Hinzufügen des Cisco Wireless Controllers der Serie 2500](#)

[Bereitstellungsszenarien für Cisco Wireless Controller der Serie 2500](#)

[Szenario 1](#)

[Interner DHCP-Server mit aktiviertem DHCP-Proxy](#)

[Externer DHCP-Server mit deaktiviertem DHCP-Proxy](#)

[Externer DHCP-Server mit aktiviertem DHCP-Proxy](#)

[Szenario 2](#)

[Interner DHCP-Server mit aktiviertem DHCP-Proxy](#)

[Externer DHCP-Server mit deaktiviertem DHCP-Proxy](#)

[Externer DHCP-Server mit aktiviertem DHCP-Proxy](#)

[Szenario 3](#)

[Szenario 4: LAG](#)

[Richtlinien für die Bereitstellung des Cisco Wireless Controllers der Serie 2500](#)

[Web Express-Setup](#)

[Hohe Verfügbarkeit](#)

Einleitung

In diesem Dokument werden die Implementierungsanforderungen für die Cisco Wireless Controller der Serie 2500 beschrieben.

Hintergrundinformationen

Der Cisco Wireless Controller der Serie 2500 ist eine kosteneffiziente, systemweite Wireless-

Lösung für den Einzelhandel, Zweigstellen sowie kleine und mittlere Unternehmen. Der Controller kann in einem Netzwerk skaliert werden, wenn das Netzwerk wächst.

Der Cisco Wireless Controller der Serie 2500 fügt sich in das Cisco Unified Wireless Network (CUWN) ein und kann sowohl mit Cisco Lightweight Access Points (LAPs) als auch mit dem Cisco Wireless Control System (WCS) oder Cisco Network Control System (NCS) oder der Prime Infrastructure (PI) verwendet werden, um systemweite Wireless LAN-Funktionen bereitzustellen. Der Cisco Wireless Controller der Serie 2500 ermöglicht die Echtzeitkommunikation zwischen Wireless-APs und anderen Geräten, um zentrale Sicherheitsrichtlinien, Gastzugriff, Wireless Intrusion Prevention System (wIPS), kontextsensitive (Standort), Funkfrequenzverwaltung und Quality of Service (QoS) für Mobilitätsdienste wie Sprache und Video sowie Office Extend Access Point (OEAP)-Unterstützung für Telearbeiter bereitzustellen. 1.

Der Cisco Wireless Controller der Serie 2500 unterstützt bis zu 50 Lightweight APs in Schritten von jeweils 5 AP-Lizenzen bei einer Mindestlizenz von 5 APs und ist damit eine kostengünstige Lösung für den Einzelhandel sowie kleine und mittlere Unternehmen. Der Cisco Wireless Controller der Serie 2500 bietet eine robuste Abdeckung mit 802.11a/b/g bzw. sorgt mit 802.11n, 802.11ac, Cisco Wireless-Lösungen der nächsten Generation und Cisco Enterprise Wireless Mesh für eine beispiellose Zuverlässigkeit.

Voraussetzungen

Anforderungen

Es gibt keine spezifischen Anforderungen für dieses Dokument.

Verwendete Komponenten

Die Informationen in diesem Dokument basieren auf den Cisco Wireless Controllern der Serie 2500.

Die Informationen in diesem Dokument beziehen sich auf Geräte in einer speziell eingerichteten Testumgebung. Alle Geräte, die in diesem Dokument benutzt wurden, begannen mit einer gelöschten (Nichterfüllungs) Konfiguration. Wenn Ihr Netzwerk in Betrieb ist, stellen Sie sicher, dass Sie die möglichen Auswirkungen aller Befehle verstehen.

Hardwarespezifikationen

- Datenports - 4 x 1-Gigabit-Ethernet-Ports
- Konsolen-Port - 1 x RJ-45
- Externes 48-V-Gleichstrom-Netzteil

Weitere Funktionen

- Unterstützung für CAPWAP-Protokoll (Control and Provisioning of Wireless Access Points)
- Verschlüsselung über CAPWAP-Datentunnel (DTLS) (optional).
- Lizenzbasierte AP-Anzahl AP-Zählungen - 50 (in Schritten von 5, 25, 50). Dieser Wert wurde mit Version 7.4 des Softwarecodes auf 75 erhöht.
- Anzahl unterstützter Clients - 500 (in allen STATUS). Dieser Wert wurde mit Version 7.4 des Softwarecodes auf 1.000 erhöht.

- Unterstützte Taganzahl - 500.
- Triple-Play-fähig: Unterstützt Daten, Sprache und Video
- 500 Mbit/s Datenverkehrsdurchsatz insgesamt (unabhängig von der Anzahl der verbundenen Ports). Dieser Wert wurde ab Version 7.4 des Softwarecodes auf 1 Gbit/s erhöht.
- Die Link Aggregation Group (LAG) ist ab Version 7.4 des Softwarecodes verfügbar.
- Ab Version 7.4 des Softwarecodes kann der 2504 als Mobilitätsanker für bis zu 15 Mobilitätstunnel zu anderen Controllern dienen.
- Ab Version 7.4 unterstützt der 2504 direkt verbundene Access Points nur noch im lokalen Modus. Direkt verbundene APs wurden vor dieser Version nicht unterstützt.
- Der 2504 unterstützt neue Mobilitätsfunktionen (d. h. Mobilität mit konvergenten Zugriffscontrollern wie dem 3850/5760) ab Version 8.0.
- Bonjour-Gateway/Multicast Domain Name System (mDNS) wird auf diesem Controller in Version 8.0.132 und weiteren 8.0-Wartungsversionen sowie 8.1.x und höheren Versionen nicht mehr unterstützt.

Hinweis: Der Wireless Access Controller 2504 unterstützt weder die Funktion für kabelgebundene Gastgeräte vor Version 8.0 noch die Multicast-Unicast-Funktion (nur Multicast-Multicast). Außerdem werden die in Version 8.1 eingeführten Lync SDN- und Flexconnect AVC-Funktionen nicht unterstützt.

Hinweis: Eine genaue Liste der unterstützten Funktionen finden Sie in den Versionshinweisen für Ihre jeweilige Softwareversion, die einen Absatz zu den vom WLC 2504 nicht unterstützten Funktionen enthalten.



01_2504 WLC Chassis-Ansicht

Hardwarearchitektur des Cisco Wireless Controllers der Serie 2500

Diese Abschnitte bieten einen besseren Einblick in die Architektur der Cisco Wireless Controller der Serie 2500.

Der physische Formfaktor des Cisco Wireless Controllers der Serie 2500 entspricht dem des Cisco Controllers 2106. Die CPU eines Cisco Wireless Controllers der Serie 2500 ist eine Multicore-CPU, die sowohl Datenebenen- als auch Wireless-Datenverkehr verarbeiten kann. Die CPU kann eine Kontrollebenenanwendung verarbeiten, die den gesamten Verwaltungsdatenverkehr verarbeitet, der für die "Steuerung" eines Wireless-Netzwerks erforderlich ist.

Der Cisco Wireless Controller der Serie 2500 verfügt über 1 GB Systemspeicher. Zum Speichern von Software-Images werden zwei Arten von Speichergeräten unterstützt. Der Boot-Flash enthält den Boot-Code, und der Compact-Flash enthält den Anwendungscode, der mehrere Images

speichern kann. Auf der Vorderseite sind vier Gigabit-Ethernet-Ports untergebracht. Zwei der Ports sind 802.3af-fähig. Alle Ports übertragen den Datenverkehr zum und vom Wireless-Netzwerk.

Der Cisco Wireless Controller der Serie 2500 wird über ein externes 48-V-Gleichstrom-Netzteil betrieben. Das Netzteil kann die Stromzufuhr von 110 V bis 240 V Wechselstrom.



Ansicht

02_2500 WLC Chassis-

Grundkonfiguration des Cisco Wireless Controllers der Serie 2500

Bevor Sie den Controller installieren können, benötigen Sie die folgenden Tools und Informationen:

- Wireless Controller-Hardware: Controller mit werkseitig mitgeliefertem Netzkabel und zur Montage benötigter Hardware Netzwerk-, Betriebssystem-Service-, Netzwerk- und AP-Kabel, wie für die CLI-Konsole erforderlich Terminal emulator VT-100 auf der CLI-Konsole (PC, Laptop oder Palmtop) Serielles Nullmodem-Kabel zum Anschluss der CLI-Konsole und des Controllers
- Lokaler TFTP-Server (erforderlich, um Betriebssystem-Updates herunterzuladen). Cisco verwendet einen integrierten TFTP-Server. Das bedeutet, dass TFTP-Server von Drittanbietern nicht auf derselben Workstation wie Cisco WCS ausgeführt werden können, da Cisco WCS und TFTP-Server von Drittanbietern den gleichen Kommunikationsport verwenden.

Wenn der Controller zum ersten Mal ohne vorherige Konfiguration aufgerufen wird, wird automatisch ein Assistent gestartet, der Sie mit einer Reihe von Fragen zu Konfigurationsinformationen versorgt. Der Assistent fordert Sie zunächst zur Eingabe der Benutzer-ID und des Kennworts auf. Dieser Assistent kann nicht umgangen werden, und Sie müssen alle angeforderten Informationen eingeben.

Achtung: Schließen Sie kein PoE-Kabel (Power over Ethernet) an den Konsolen-Port an. Diese Aktion schadet dem Controller.

Controller-Konfiguration über die CLI

Bevor Sie den Controller für den Basisbetrieb konfigurieren können, schließen Sie ihn an einen PC an, der einen VT-100-Terminal-Emulator verwendet (z. B. HyperTerminal, ProComm, Minicom

oder Tipp). Führen Sie die folgenden Schritte aus, um den PC an den Konsolenport des Controllers anzuschließen:

1. Stecken Sie den RJ-45-Stecker eines seriellen Nullmodemkabels in den Konsolen-Port des Controllers und das andere Ende des Kabels in den seriellen Anschluss des PCs.
2. Starten Sie das Emulationsprogramm für das PC-Terminal.
3. Konfigurieren Sie das Terminalemulationsprogramm für die folgenden Parameter:
9.600 Baud8 Daten-BitKeine Flusskontrolle1 Stopp-BitKeine Parität

Der Cisco Wireless Controller der Serie 2500 verfügt über 4 Gigabit Ethernet-Ports. Jeder Port ist standardmäßig ein 802.1Q VLAN-Trunk-Port. Die VLAN-Trunk-Eigenschaften des Ports sind nicht konfigurierbar.

Eine Schnittstelle ist eine logische Einheit auf dem Controller. Einer Schnittstelle sind mehrere Parameter zugeordnet, darunter die IP-Adresse, das Standard-Gateway (für das IP-Subnetz), der primäre physische Port, der sekundäre physische Port, der VLAN-Tag und der DHCP-Server. Da die LAG nicht verwendet wird, wird jede Schnittstelle mindestens einem primären physischen Port und einem optionalen sekundären Port zugeordnet. Einem Wireless Controller-Port können mehrere Schnittstellen zugeordnet werden.

Es gibt mehrere Schnittstellentypen auf dem Wireless Controller, von denen vier statische Schnittstellentypen sind, die während der Einrichtung vorhanden und konfiguriert sein müssen:

- Management-Schnittstelle (statisch und bei der Einrichtung konfiguriert; erforderlich)
- AP-Manager-Schnittstelle - Nicht erforderlich für Cisco Wireless Controller der Serie 2500
- Virtuelle Schnittstelle (statisch und bei der Einrichtung konfiguriert; erforderlich)
- Dynamische Schnittstelle (benutzerdefiniert)

Die **Verwaltungsschnittstelle** ist die Standardschnittstelle für die In-Band-Verwaltung des Controllers und die Anbindung an Unternehmensdienste wie AAA-Server (Authentication, Authorization, and Accounting). Die Management-Schnittstelle wird auch für die Kommunikation zwischen dem Controller und den APs verwendet. Die Management-Schnittstelle ist die einzige konsistent "pingfähige" In-Band-Schnittstellen-IP-Adresse auf dem Controller. Die Management-Schnittstelle agiert standardmäßig wie eine AP-Manager-Schnittstelle.

Die dynamische Schnittstelle, auf der die Option "Dynamic AP Management" aktiviert ist, wird als Tunnelquelle für Pakete vom Controller zum AP und als Ziel für CAPWAP-Pakete vom AP zum Controller verwendet. Die dynamischen Schnittstellen für den AP-Manager müssen über eine eindeutige IP-Adresse verfügen. In der Regel wird dies im gleichen Subnetz wie die Managementschnittstelle konfiguriert, was jedoch nicht unbedingt erforderlich ist. Beim Cisco Wireless Controller der Serie 2500 kann ein einzelner dynamischer AP-Manager eine beliebige Anzahl von APs unterstützen. Es wird jedoch empfohlen, vier separate dynamische AP-Manager-Schnittstellen zu verwenden und diese den 4 Gigabit-Schnittstellen zuzuordnen. Standardmäßig agiert die Verwaltungsschnittstelle auch wie eine AP-Verwaltungsschnittstelle und ist mit einer Gigabit-Schnittstelle verknüpft. Wenn Sie die Verwaltungsschnittstelle verwenden, müssen Sie daher nur drei weitere dynamische AP-Manager-Schnittstellen erstellen und sie den verbleibenden drei Gigabit-Schnittstellen zuordnen.

Hinweis: Wenn Sie AP-Manager-Schnittstellen verwenden, wird das CAPWAP-DISCOVERY-Paket, das ursprünglich von den APs zur Erkennung des WLC gesendet wurde, weiterhin an die IP-Adresse der Verwaltungsschnittstelle gesendet. Die Management-Schnittstelle antwortet mit einer CAPWAP DISCOVERY RESPONSE, um die Liste der AP-Manager-Schnittstellen des WLC anzugeben. Das bedeutet, dass die APs

immer die Erreichbarkeit von UDP 5246 und 5247 zur Verwaltungsschnittstelle des Controllers benötigen und dass in der DHCP-Option 43 nur die IP-Adresse der Verwaltungsschnittstelle und nicht die IP-Adressen der AP-Manager angegeben werden müssen.

Die **virtuelle Schnittstelle** unterstützt das Mobilitätsmanagement, DHCP-Relay und integrierte Layer-3-Sicherheit, z. B. die Webauthentifizierung von Gästen und die VPN-Terminierung. Für die virtuelle Schnittstelle muss eine nicht zugewiesene und nicht verwendete Gateway-IP-Adresse konfiguriert werden. Eine typische virtuelle Schnittstelle ist *192.0.2.1*. Die Adresse der virtuellen Schnittstelle ist nicht pingbar und darf in keiner Routing-Tabelle im Netzwerk vorhanden sein.

Dynamische Schnittstellen werden von Benutzern erstellt und entsprechen den VLANs für Wireless LAN-Clientgeräte. Der Cisco Wireless Controller der Serie 2500 unterstützt bis zu 16 dynamische Schnittstellen. Dynamische Schnittstellen müssen in einem eindeutigen IP-Netzwerk und VLAN konfiguriert werden. Jede dynamische Schnittstelle fungiert als DHCP-Relay für Wireless-Clients, die Wireless LANs (WLANs) zugeordnet sind, die der Schnittstelle zugeordnet sind. Ein WLAN weist einer Schnittstelle eine Service Set Identifier (SSID) zu und wird mit Sicherheits-, QoS-, Funktions- und anderen Wireless-Netzwerkparametern konfiguriert. Pro Controller können bis zu 16 WLANs konfiguriert werden. Verwaltungsserver, z. B. ein RADIUS- und NTP-Server, dürfen sich nicht in einem Subnetz einer dynamischen Schnittstelle befinden, sondern müssen sich entweder im Subnetz der Verwaltungsschnittstelle oder in einem anderen Subnetz befinden, das dem WLC nicht hinzugefügt wurde.

Hinweis: Die LAG wird auf dem Cisco Wireless Controller der Serie 2500 nur ab Version 7.4 des Softwarecodes unterstützt.

Konfigurieren des Neighbor Switches

Standardmäßig sind alle vier Ports des Cisco Wireless Controllers der Serie 2500 802.1Q-Trunk-Ports. Der Controller ist immer mit einem Gigabit-Ethernet-Port am benachbarten Switch verbunden. Der benachbarte Switch-Port wird als 802.1q-Trunk konfiguriert, und nur die entsprechenden VLANs sind für den Trunk zulässig. Alle anderen VLANs wurden entfernt. Dies ist nicht erforderlich, stellt jedoch eine Best Practice für die Bereitstellung dar, da der Controller bei der Bereinigung irrelevanter VLANs nur relevante Frames verarbeitet und so die Leistung optimiert.

Dies ist die 802.1Q-Switch-Port-Konfiguration:

```
switchport
switchport trunk encapsulation dot1q
switchport trunk native vlan X
switchport trunk allowed vlan X
switchport mode trunk
end
```

Konfigurieren des Cisco Wireless Controllers der Serie 2500

Konfigurieren des Controllers mithilfe des Start-Assistenten

Diese Assistentenausgabe stammt aus Version 7.4 der Software, kann sich also in anderen

Softwareversionen leicht unterscheiden.

(Cisco Controller)
(Cisco Controller)

Welcome to the Cisco Wizard Configuration Tool
Use the '-' character to backup

Would you like to terminate autoinstall? [yes]:
AUTO-INSTALL: starting now...
rc = 0
AUTO-INSTALL:no interfaces registered.
AUTO-INSTALL: process terminated - no configuration loaded

System Name [Cisco_b2:19:c4] (31 characters max):**WLC**
Enter Administrative User Name (24 characters max): **admin**
Enter Administrative Password (3 to 24 characters): *********
Re-enter Administrative Password : *********

Enable Link Aggregation (LAG) [yes][NO]: **no**

Management Interface IP Address: **10.48.39.212**
Management Interface Netmask: **255.255.255.0**
Management Interface Default Router: **10.48.39.5**
Management Interface VLAN Identifier (0 = untagged): **0**
Management Interface Port Num [1 to 4]: **1**
Management Interface DHCP Server IP Address: **10.48.39.5**

Virtual Gateway IP Address: **192.0.2.1**

Multicast IP Address: **239.1.1.1**

Mobility/RF Group Name: **Nico**

Network Name (SSID): **none**

Configure DHCP Bridging Mode [yes][NO]: **no**

Allow Static IP Addresses [YES][no]: **yes**

Configure a RADIUS Server now? [YES][no]: **no**
Warning! The default WLAN security policy requires a RADIUS server.
Please see documentation for more details.

Enter Country Code list (enter 'help' for a list of countries) [US]: **BE**

Enable 802.11b Network [YES][no]: **yes**
Enable 802.11a Network [YES][no]: **yes**
Enable 802.11g Network [YES][no]: **yes**
Enable Auto-RF [YES][no]: **yes**

Configure a NTP server now? [YES][no]: **yes**
Enter the NTP server's IP address: **10.48.39.33**
Enter a polling interval between 3600 and 604800 secs: **3600**

Configuration correct? If yes, system will save it and reset. [yes][NO]: **yes**

Configuration saved!
Resetting system with new configuration...

Configuration saved!
Resetting system

Hinweis: Die vorherige Konfiguration ist ein Beispiel. Sie kann von Installation zu Installation variieren.

(Cisco Controller) >show sysinfo

```
Manufacturer's Name..... Cisco Systems Inc.
Product Name..... Cisco Controller
Product Version..... 7.4.121.0
Bootloader Version..... 1.0.20
Field Recovery Image Version..... 7.6.101.1
Firmware Version..... PIC 16.0

Build Type..... DATA + WPS

System Name..... WLC
System Location.....
System Contact.....
System ObjectID..... 1.3.6.1.4.1.9.1.1279
IP Address..... 10.48.39.212
Last Reset..... Software reset
System Up Time..... 0 days 0 hrs 14 mins 58 secs
System Timezone Location.....
System Stats Realtime Interval..... 5
System Stats Normal Interval..... 180

--More-- or (q)uit
Configured Country..... BE - Belgium
Operating Environment..... Commercial (0 to 40 C)
Internal Temp Alarm Limits..... 0 to 65 C
Internal Temperature..... +31 C
External Temperature..... +35 C
Fan Status..... 4300 rpm

State of 802.11b Network..... Enabled
State of 802.11a Network..... Enabled
Number of WLANs..... 1
Number of Active Clients..... 0

Memory Current Usage..... Unknown
Memory Average Usage..... Unknown
CPU Current Usage..... Unknown
CPU Average Usage..... Unknown

Burned-in MAC Address..... 84:78:AC:B2:19:C0
Maximum number of APs supported..... 75
```

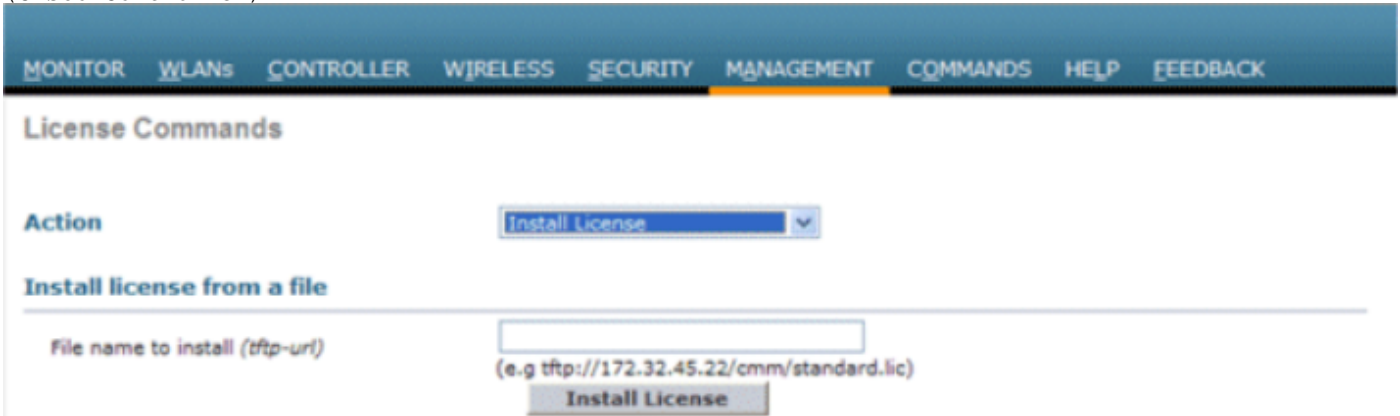
Installation der Lizenz

Auf dem Cisco Wireless Controller der Serie 2500 sind keine Lizenzen installiert. Ohne installierte Lizenzen können die APs dem Controller nicht beitreten. Es wird empfohlen, die entsprechenden Lizenzen auf dem Cisco Wireless Controller der Serie 2500 zu installieren, damit Sie den Controller weiterhin verwenden können. Im Lieferumfang des Cisco Wireless Controllers der Serie 2500 ist eine Testlizenz für einen Zeitraum von 60 Tagen (d. h. 8 Wochen und 4 Tagen) enthalten.

Die Testlizenz ist eine Basislizenz.

Die bestellte Lizenz kann entweder über die CLI oder die GUI auf dem Controller installiert werden. Die **installierte Lizenz** kann sowohl über die CLI als auch die GUI überprüft werden. In beiden Fällen muss es einen TFTP-Server geben, der die Lizenzdateien hostet.

```
(Cisco Controller) >license install ?  
<url> tftp://<server ip>/<path>/<filename>  
(Cisco Controller)
```



The screenshot shows the Cisco Controller GUI with the 'MANAGEMENT' tab selected. Under 'License Commands', the 'Action' dropdown is set to 'Install License'. Below this, the 'Install license from a file' section is visible, featuring a text input field for the file name to install (tftp-url) with an example: (e.g tftp://172.32.45.22/cmm/standard.lic). An 'Install License' button is located below the input field.

03_2500 Installation der WLC-Lizenz

Der Befehl **show license all** zeigt die installierten Lizenzen an.

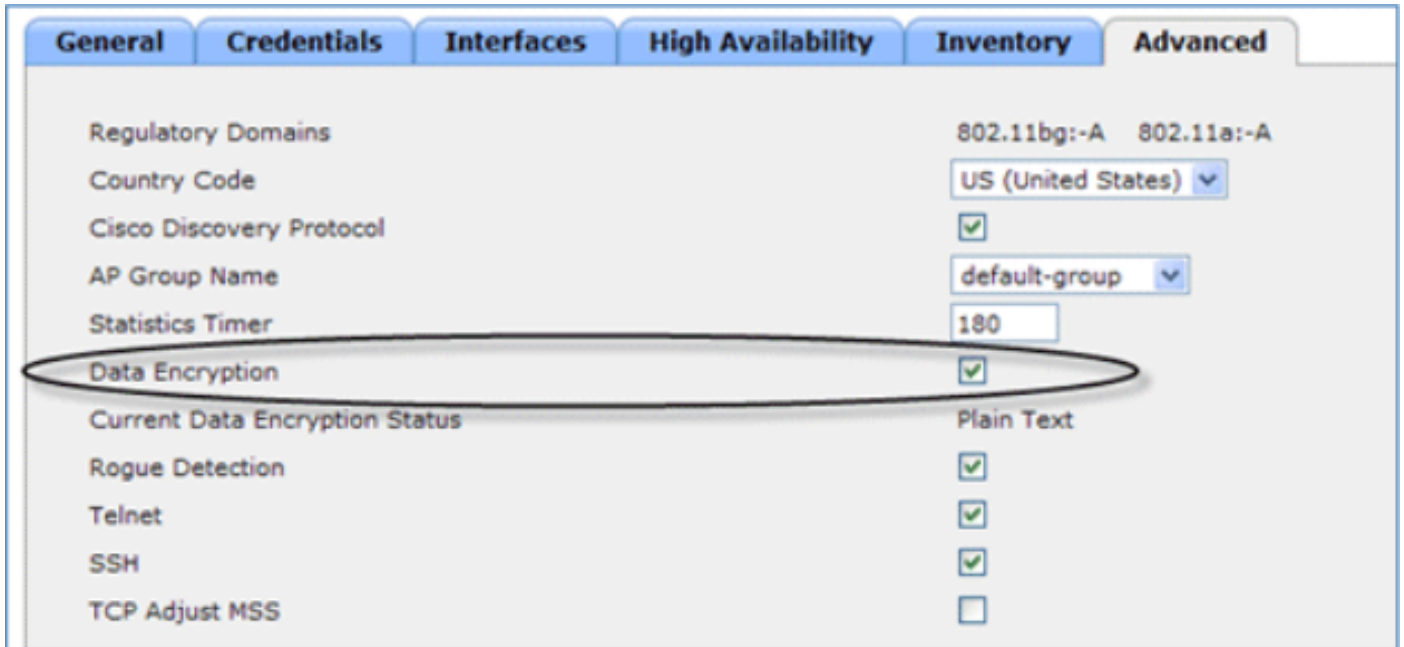
Hinweis: Diese Lizenz umfasst eine Daten-DTLS-Funktion.

```
(Cisco Controller) >show license all  
  
License Store: Primary License Storage  
StoreIndex: 2 Feature: base-ap-count Version: 1.0  
License Type: Permanent  
License State: Active, In Use  
License Count: 50/50/0  
License Priority: Medium  
StoreIndex: 3 Feature: data encryption Version: 1.0  
License Type: Permanent  
License State: Active, In Use  
License Count: Non-Counted  
License Priority: Medium  
License Store: Evaluation License Storage  
StoreIndex: 0 Feature: base Version: 1.0  
License Type: Evaluation  
License State: Active, Not in Use, EULA accepted  
Evaluation total period: 8 weeks 4 days  
Evaluation period left: 8 weeks 4 days  
License Count: Non-Counted  
License Priority: Low  
StoreIndex: 1 Feature: base-ap-count Version: 1.0  
License Type: Evaluation  
License State: Inactive  
Evaluation total period: 8 weeks 4 days  
Evaluation period left: 8 weeks 4 days  
License Count: 50/0/0  
License Priority: None  
(Cisco Controller) >
```

DTLS auf dem Cisco Controller der Serie 2500 aktivieren

Um DTLS auf einem WAP oder insbesondere auf einer Gruppe von WAPs zu aktivieren, muss im Controller eine Datenverschlüsselungslizenz installiert sein. DTLS (Datenverschlüsselung) kann auf AP-Basis vom **Advanced** angezeigt, sobald die AP-Details ausgewählt wurden.

Wählen Sie einen Access Point aus, und wechseln Sie zum **Advanced** und überprüfen Sie die **Data Encryption** Kontrollkästchen.



04_2500 Datenverschlüsselung aktivieren

```
(Cisco Controller) >config ap link-encryption enable ?
<Cisco AP> Enter the name of the Cisco AP. all Apply the configuration for
all capable Cisco AP
(Cisco Controller) >config ap link-encryption enable J-3502E
(Cisco Controller) >show ap link-encryption all
Encryption Dnstream Upstream Last
AP Name State Count Count Update
-----
J-3502E En 102 747 22:12
J-1262 Dis 0 0 22:12
J-1040 Dis 0 0 22:13
J-1140 Dis 0 0 22:10

(Cisco Controller) >show dtls connections

AP Name Local Port Peer IP Peer Port Ciphersuite
-----
J-3502E Capwap_Ctrl 10.10.10.116 41066 TLS_RSA_WITH_AES_128_CBC_SHA
J-3502E Capwap_Data 10.10.10.116 41066 TLS_RSA_WITH_AES_128_CBC_SHA
J-1262 Capwap_Ctrl 10.10.10.120 45543 TLS_RSA_WITH_AES_128_CBC_SHA
J-1040 Capwap_Ctrl 10.10.10.122 65274 TLS_RSA_WITH_AES_128_CBC_SHA
J-1140 Capwap_Ctrl 10.10.10.123 4825 TLS_RSA_WITH_AES_128_CBC_SHA

(Cisco Controller) >
```

Konfigurieren der IP-Adresse und Hinzufügen des Cisco Wireless Controllers der Serie 2500

PI ist die aktuelle Verwaltungssoftware für die Cisco Wireless Controller der Serie 2500. Frühere Versionen wurden als WCS oder NCS bezeichnet. Es bietet erweiterte Management-Tools wie eine drahtlose Abdeckung und standortbasierte Services. Es besteht ein enger Zusammenhang zwischen der Softwareversion des Managementsystems (Prime Infrastructure (PI)/NCS/WCS) und der Softwareversion des WLC. Informationen zu unterstützten kompatiblen Versionen finden Sie in der Kompatibilitätstabelle für Wireless-Software sowie in den Versionshinweisen für PI und WLC. PI verwendet SNMP, um Wireless-Controller, Access Points und Client-Geräte zu verwalten. Für die Cisco Wireless Controller der Serie 2500 muss SNMP richtig konfiguriert sein.

Führen Sie diese Schritte aus:

1. Melden Sie sich mit der URL bei der IP-Webschnittstelle an:

`https://<prime-ip-address>`

2. SNMPv2 wird auf dem Cisco Wireless Controller der Serie 2500 konfiguriert. Um SNMPv2 über die Webschnittstelle des Controllers zu konfigurieren, wählen Sie **Management > SNMP > Communities** aus. Die Standardwerte für die Cisco Wireless Controller der Serie 2500 sind "Read-Only community public" und "Read-Write community private". Fügen Sie neue Communitys hinzu, oder ändern Sie diese nach Bedarf. Der Einfachheit halber werden die Standardwerte verwendet.



Community Name	IP Address	IP Mask	Access Mode	Status
public	0.0.0.0	0.0.0.0	Read-Only	Enable
private	0.0.0.0	0.0.0.0	Read-Write	Enable

05_2500 WLC SNMP-Communitys

3. Wählen Sie in der PI-Schnittstelle **Operate > Device Work Center** aus. Wählen Sie **Gerät hinzufügen** aus der Menüleiste aus. Dies kann variieren, je nachdem, ob das klassische Design von PI oder NCS oder WCS verwendet wird.
4. Geben Sie die IP-Adresse der Verwaltungsschnittstelle des Cisco Wireless Controllers der Serie 2500 ein, und konfigurieren Sie die entsprechenden SNMP-Parameter. Klicken Sie auf **OK**.

Add Device
✕

* Indicates required fields

▼ General Parameters *

IP Address

DNS Name

▼ SNMP Parameters

Version

* Retries

* Timeout (secs)

* Community ?

* Confirm Community

▼ Telnet/SSH Parameters

Protocol

* Timeout (secs)

Username

Password

Confirm Password

06_2500 WLC-Managementzugriffparameter

Der Controller wurde erfolgreich hinzugefügt, und der Cisco Wireless Controller der Serie 2500 kann von PI bereitgestellt werden.

Um zu überprüfen, ob der Cisco Wireless Controller der Serie 2500 nach dem Hinzufügen in PI erfolgreich synchronisiert und verwaltet wird, checken Sie das Arbeitscenter des Geräts ein. Falsche SNMP-Anmeldeinformationen können dazu führen, dass das System nicht verwaltet wird.

Bereitstellungsszenarien für Cisco Wireless Controller der Serie 2500

Der Cisco Wireless Controller der Serie 2500 ist eine kosteneffiziente, einheitliche Wireless-Lösung. Obwohl der Controller über mehrere 10/100/1000-Ports verfügt, verhält er sich nicht wie Switches oder Router. Es wird nicht empfohlen, verschiedene Ports als Hub-/Switch-Implementierung zu verwenden. Dieser grundlegende Aspekt ist wichtig, um die bestmögliche Leistung des Controllers zu erzielen.

Der Cisco Wireless Controller der Serie 2500 unterstützt mehrere Uplink-Ports. Verwenden Sie in Version 7.4 und höher die LAG, um einen Etherchannel zu erstellen und mehrere Ports als nur

eine Verbindung zu behandeln. Alternativ können Sie die LAG deaktivieren und ein System konfigurieren, in dem Management- und dynamische Schnittstellen an verschiedenen physischen Ports konfiguriert werden können und Datenverkehr innerhalb des Netzwerks von den jeweiligen physischen Ports hin- und hergeschaltet werden kann.

Der Cisco Wireless Controller der Serie 2500 unterstützt auch mehrere AP-Manager (für den AP-Lastenausgleich), wobei zusätzlich zu einem AP-Manager, der über eine Verwaltungsschnittstelle verfügt, mehrere AP-Manager konfiguriert werden können. In diesem Fall wird empfohlen, dass sich alle AP-Manager im gleichen Subnetz wie eine Verwaltungsschnittstelle befinden.

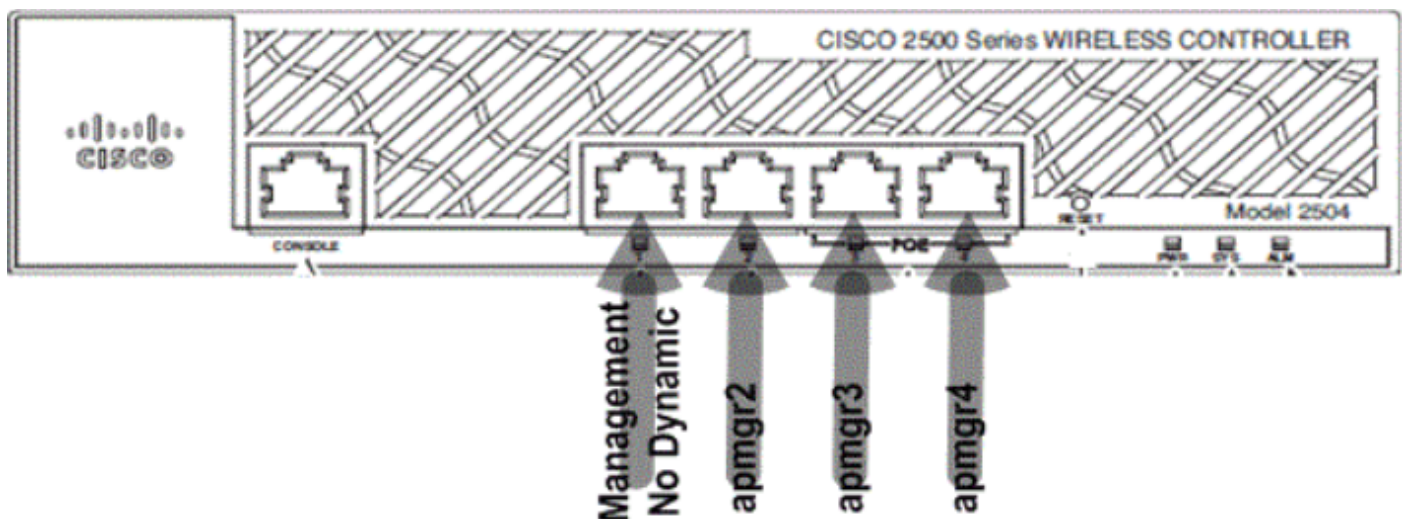
```
<CISCO2504> >show interface summary
```

```
Interface Name Port Vlan Id IP Address Type Ap Mgr Guest
```

```
-----  
apmgr2 2 10 10.10.10.12 Dynamic Yes No  
apmgr3 3 10 10.10.10.13 Dynamic Yes No  
apmgr4 4 10 10.10.10.14 Dynamic Yes No  
management 1 10 10.10.10.10 Static Yes No  
virtual N/A N/A 192.0.2.1 Static No No
```

```
<CISCO2504> >
```

Hinweis: Die Konfiguration von Schnittstellen an verschiedenen Ports, die sich im selben VLAN befinden, wird nicht unterstützt und unterbricht die Verbindung gemäß Cisco Bug-ID [CSCux75436](https://www.cisco.com/c/en-us/bugtools/bugtools/bugtools.html?bugid=CSCux75436). In diesem Beispiel funktioniert es nur, wenn an jedem dieser Ports ein AP-Manager vorhanden ist. Wenn die erstellte Schnittstelle kein AP-Manager ist und sich im selben VLAN wie ein anderer Port befindet, treten Routing-Probleme auf.



07_2500 WLC - Layout der Vorderseite 1

In dieser Ausgabe sind die Verwaltungsschnittstelle und der AP-Manager mit Port 1 verbunden. Drei weitere AP-Manager werden auf anderen physischen Ports (2, 3 und 4) im gleichen Subnetz wie Managementschnittstellen erstellt.

APs, die sich dem Controller anschließen, werden mit einem Lastenausgleich versehen, sodass jeder Port des Controllers die Last der 50 APs teilt. Jeder Port der vorherigen Konfiguration ermöglicht die Verbindung von 13 APs mit dem Controller.

Es ist auch möglich, mehrere AP-Manager in einem anderen Subnetz als die Verwaltungsschnittstelle zu verwenden. In diesem Fall wird jedoch empfohlen, den AP-Manager

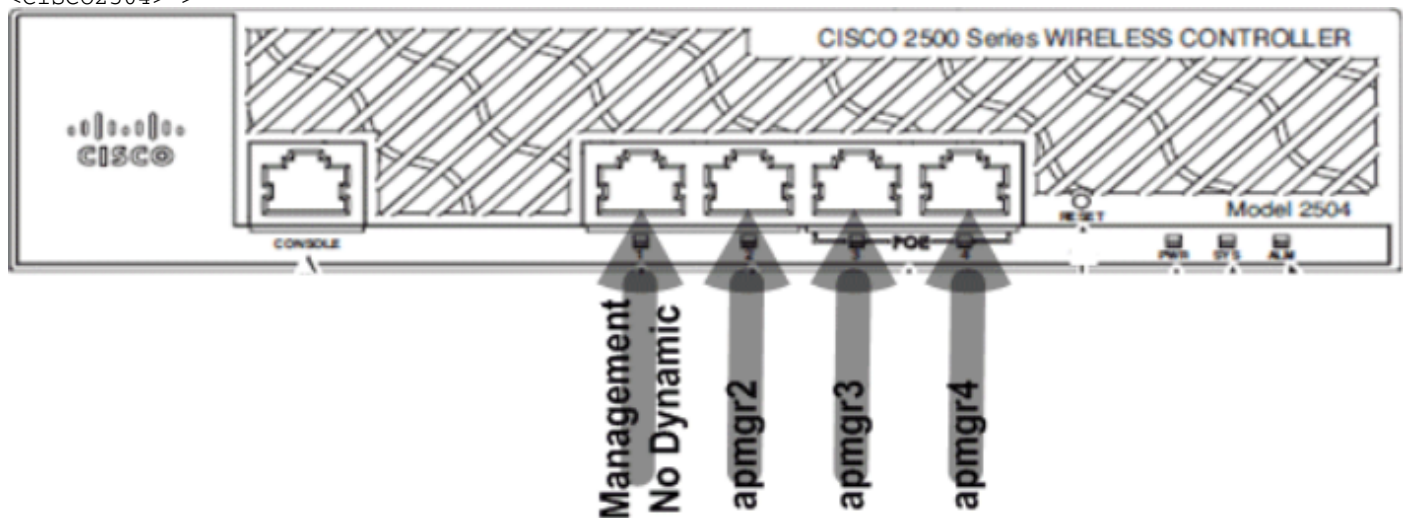
über die Verwaltungsschnittstelle zu deaktivieren und eine weitere AP-Verwaltungsschnittstelle an verschiedenen physischen Ports in einem anderen Subnetz als der Verwaltungsschnittstelle zu erstellen. In diesem Szenario müssen sich alle AP-Manager im gleichen Subnetz befinden.

```
<CISCO2504> >show interface summary
```

```
Interface Name Port Vlan Id IP Address Type Ap Mgr Guest
```

```
-----  
apmgr2 2 11 10.10.11.12 Dynamic Yes No  
apmgr3 3 11 10.10.11.13 Dynamic Yes No  
apmgr4 4 11 10.10.11.14 Dynamic Yes No  
management 1 10 10.10.10.10 Static No No  
virtual N/A N/A 192.0.2.1 Static No No
```

```
<CISCO2504> >
```



08_2500 WLC: Layout der vorderen Ports 2

In der vorherigen Ausgabe sind das Management und der AP-Manager nicht eingeschränkt. In diesem Szenario können mehrere AP-Manager in einem anderen Subnetz als der Verwaltungsschnittstelle erstellt und verschiedenen physischen Ports zugeordnet werden.

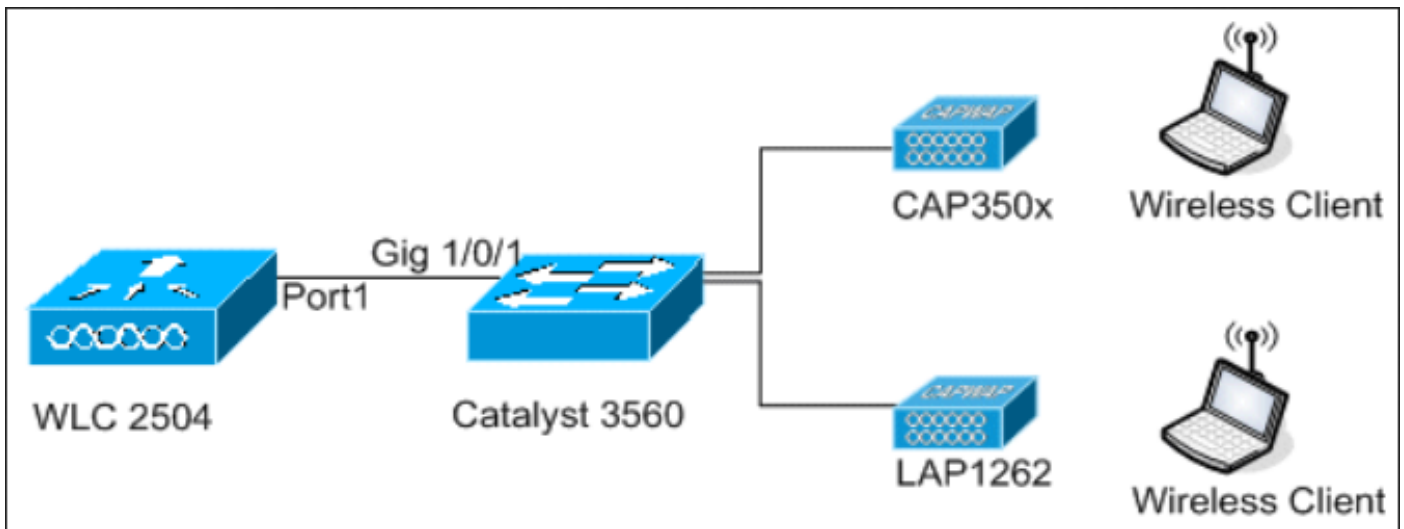
Hinweis: Der interne DHCP-Server funktioniert nur bei aktiviertem DHCP-Proxy (für Wireless-Clients).

Einige der vom Cisco Wireless Controller der Serie 2500 unterstützten Szenarien werden hier mit Beispielfiguren beschrieben.

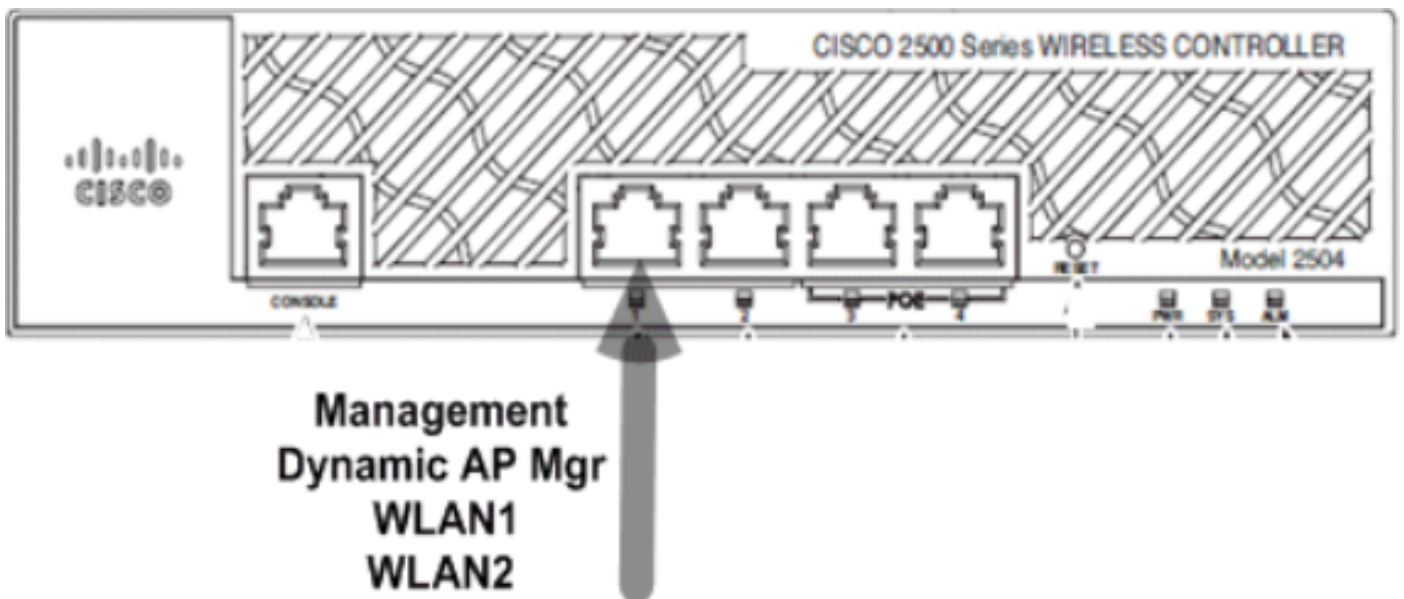
Szenario 1

Die Verwaltungsschnittstelle mit integriertem AP-Manager wird auf Port 1 konfiguriert. Auf dem Controller werden zwei WLANs konfiguriert. WLAN 1 und WLAN 2 sind der Verwaltungsschnittstelle zugeordnet.

Der Cisco Wireless Controller der Serie 2500 ist in einer einfachen Topologie mit einem Catalyst Switch der Serie 3560 verbunden. Gigabit Ethernet-Port 1 des Controllers ist mit Gigabit Ethernet-Port 1/0/1 des Switches verbunden.



09_2500 WLC-Topologie 1 anzeigen



10_2500 WLCsintaktes Kabel

```
Switch#sh run int gig 1/0/1
Building configuration...
```

```
Current configuration : 123 bytes
!
interface GigabitEthernet1/0/1
switchport trunk encapsulation dot1q
switchport mode trunk
spanning-tree portfast
end
```

Switch#

Die Konfiguration der Verwaltungsoberfläche des Cisco Wireless Controllers der Serie 2500 ist einfach und verfügt über eine aktivierte dynamische AP-Verwaltung.

Interfaces > Edit

General Information

Interface Name	management
MAC Address	00:22:bd:d9:52:80

Configuration

Quarantine	<input type="checkbox"/>
Quarantine Vlan Id	<input type="text" value="0"/>

NAT Address

Enable NAT Address	<input type="checkbox"/>
--------------------	--------------------------

Interface Address

VLAN Identifier	<input type="text" value="10"/>
IP Address	<input type="text" value="10.10.10.10"/>
Netmask	<input type="text" value="255.255.255.0"/>
Gateway	<input type="text" value="10.10.10.1"/>

Physical Information

Port Number	<input type="text" value="1"/>
Backup Port	<input type="text" value="0"/>
Active Port	1
Enable Dynamic AP Management	<input checked="" type="checkbox"/>

DHCP Information

Primary DHCP Server	<input type="text" value="10.10.10.10"/>
Secondary DHCP Server	<input type="text" value="0.0.0.0"/>

11_2500 WLC Konfigurieren einer dynamischen Schnittstelle

Es werden zwei WLANs konfiguriert. WLAN1 und WLAN2 sind der Verwaltungsschnittstelle und den Service-Clients zugeordnet.

<CISCO2504> >show wlan summ

Number of WLANs..... 2

WLAN ID WLAN Profile Name / SSID Status Interface Name

```
-----  
1 WLAN1 / WLAN1 Enabled management  
2 WLAN2 / WLAN2 Enabled management
```

<CISCO2504> >

Interner DHCP-Server mit aktiviertem DHCP-Proxy

Der DHCP-Server **TestVlan10** wird auf dem Controller konfiguriert, und dieser Bereich dient den APs und Clients. Die Konfiguration des DHCP-Servers auf dem Controller ist denkbar einfach.

<CISCO2504> >show dhcp summary

```
Scope Name Enabled Address Range  
TestVlan10 Yes 10.10.10.100 -> 10.10.10.200
```

<CISCO2504> >show dhcp detailed TestVlan10

Scope: TestVlan10

```
Enabled..... Yes  
Lease Time..... 36400 <10 hours 6 minutes 40 seconds>  
Pool Start..... 10.10.10.100  
Pool End..... 10.10.10.200  
Network..... 10.10.10.0  
Netmask..... 255.255.255.0  
Default Routers..... 10.10.10.10 0.0.0.0 0.0.0.0  
DNS Domain.....  
DNS..... 0.0.0.0 0.0.0.0 0.0.0.0  
Netbios Name Servers..... 0.0.0.0 0.0.0.0 0.0.0.0
```

<CISCO2504> >

Dies ist die DHCP-Konfigurationsaufzeichnung über die Benutzeroberfläche des Cisco Wireless Controllers der Serie 2500:

DHCP Scope > Edit

Scope Name	TestVlan10		
Pool Start Address	<input type="text" value="10.10.10.100"/>		
Pool End Address	<input type="text" value="10.10.10.200"/>		
Network	<input type="text" value="10.10.10.0"/>		
Netmask	<input type="text" value="255.255.255.0"/>		
Lease Time (seconds)	<input type="text" value="36400"/>		
Default Routers	<input type="text" value="10.10.10.10"/>	<input type="text" value="0.0.0.0"/>	<input type="text" value="0.0.0.0"/>
DNS Domain Name	<input type="text"/>		
DNS Servers	<input type="text" value="0.0.0.0"/>	<input type="text" value="0.0.0.0"/>	<input type="text" value="0.0.0.0"/>
Netbios Name Servers	<input type="text" value="0.0.0.0"/>	<input type="text" value="0.0.0.0"/>	<input type="text" value="0.0.0.0"/>
Status	<input type="button" value="Enabled"/> ▾		

12_2500 WLC DHCP-Bereich

Der DHCP-Proxy ist standardmäßig auf allen Cisco Controllern aktiviert.

DHCP Parameters

Enable DHCP Proxy	<input checked="" type="checkbox"/>
DHCP Option 82 Remote Id field format	<input type="text" value="AP-MAC"/> ▾
DHCP Timeout (5 - 120 seconds)	<input type="text" value="120"/>

2500 WLC DHCP-Parameter

13_

In allen vorherigen Konfigurationen ist VLAN10 auf dem Switch nicht markiert. Der gesamte Datenverkehr vom Switch wird an Port 1 des Controllers weitergeleitet. APs und Client-Datenverkehr werden unmarkiert an den Controller weitergeleitet.

APs werden mit diesen Switch-Port-Konfigurationen mit dem Catalyst Switch verbunden. Der Switch-Port kann entweder als Trunk-Port konfiguriert oder als Access-Port konfiguriert werden.

```
Switch#sh run int gig 1/0/9
Building configuration...
```

```
Current configuration : 132 bytes
!
interface GigabitEthernet1/0/9
switchport trunk encapsulation dot1q
switchport trunk native vlan 10
switchport mode trunk
end
```

```
Switch#sh run int gig 1/0/10
Building configuration...
```

```
Current configuration : 66 bytes
!
interface GigabitEthernet1/0/10
switchport access vlan 10
end
```

Switch#

Der AP kann dem Controller beitreten, und der Status des AP kann auf dem Controller überprüft werden. Es gibt zwei APs, die sich dem Controller angeschlossen haben und vom Status in dieser Erfassung bestätigt werden können:

```
<CISCO2504> >show ap join stats summary all
```

```
Number of APs..... 2
```

```
Base Mac AP EthernetMac AP Name IP Address Status
00:22:90:96:69:00 00:22:90:90:ab:d3 AP0022.9090.abd3 10.10.10.103 Joined
ec:44:76:b9:7d:c0 c4:7d:4f:3a:e3:78 APc47d.4f3a.e378 10.10.10.105 Joined
```

```
<CISCO2504> >show ap summary
```

```
Number of APs..... 2
```

```
Global AP User Name..... Not Configured
Global AP Dot1x User Name..... Not Configured
```

```
AP Name Slots AP Model Ethernet MAC Location
-----
AP0022.9090.abd3 2 AIR-LAP1142N-A-K9 00:22:90:90:ab:d3 default location
APc47d.4f3a.e378 2 AIR-CAP3502E-A-K9 c4:7d:4f:3a:e3:78 default location
```

```
Port Country Priority
----
1 US 1
1 US 1
```

Die APs, die dem Controller beigetreten sind, können auch durch die AP-Zusammenfassung auf dem Controller überprüft werden. Konfigurieren Sie sowohl den Namen des Access Points als auch den Installationsort des Access Points.

General Credentials Interfaces High Availability

General

AP Name	CAP3502E
Location	Area51-RackG
AP MAC Address	c4:7d:4f:3a:e3:78
Base Radio MAC	ec:44:76:b9:7d:c0

14_2500 WLC AP - Allgemeine Einstellungen

Konfigurieren Sie den Controller-Namen und die IP-Adresse unter "Hohe Verfügbarkeit", um den AP zu primieren.

All APs > Details for CAP3502E

General Credentials Interfaces High Availability Inventory

	Name	Management IP Address
Primary Controller	WLC2504	10.10.10.10
Secondary Controller		

Einstellungen für hohe Verfügbarkeit von 15_2500 WLC AP

Bei dieser Konfiguration verbindet sich der Access Point mit dem konfigurierten Controller als erste Präferenz.

Externer DHCP-Server mit deaktiviertem DHCP-Proxy

Hierbei handelt es sich um eine allgemeine Konfiguration, die in der Praxis für alle Cisco Controller in einigen Bereitstellungen verwendet wurde. Die Konfigurationen sind fast identisch mit den zuvor beschriebenen Konfigurationen, aber der DHCP-Proxy wurde deaktiviert.

DHCP Parameters

Enable DHCP Proxy

DHCP Option 82 Remote Id field format AP-MAC

DHCP Timeout (5 - 120 seconds) 120

6_2500 WLC DHCP-Proxy deaktivieren

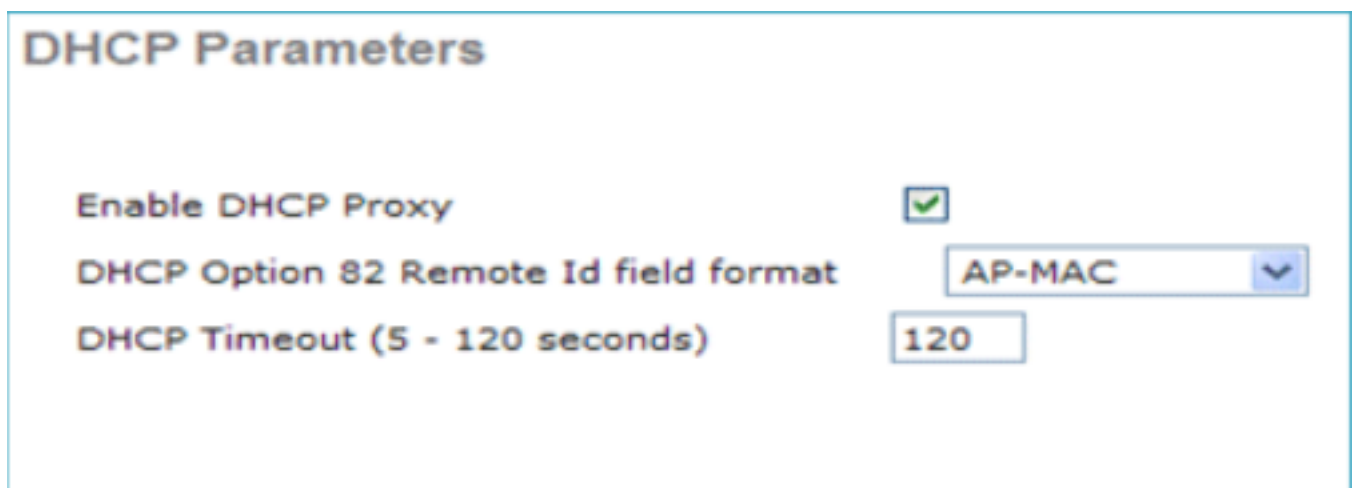
Die AP-Manager-Schnittstellen verweisen in diesem Szenario auf einen externen DHCP-Server.

Hinweis: Es wird empfohlen, entweder einen internen DHCP-Server oder einen externen DHCP-Server zu aktivieren.

```
ip dhcp excluded-address 10.10.11.1 10.10.11.150
!  
ip dhcp pool VLAN11  
network 10.10.11.0 255.255.255.0  
default-router 10.10.11.1  
!
```

Externer DHCP-Server mit aktiviertem DHCP-Proxy

Hierbei handelt es sich um eine allgemeine Konfiguration, die zu den Best Practices für alle Cisco Controller gehört. Die Konfigurationen sind nahezu identisch mit den vorherigen Konfigurationen, bei denen der DHCP-Proxy aktiviert ist.



DHCP Parameters

Enable DHCP Proxy

DHCP Option 82 Remote Id field format

DHCP Timeout (5 - 120 seconds)

2500 WLC DHCP-Proxy aktivieren

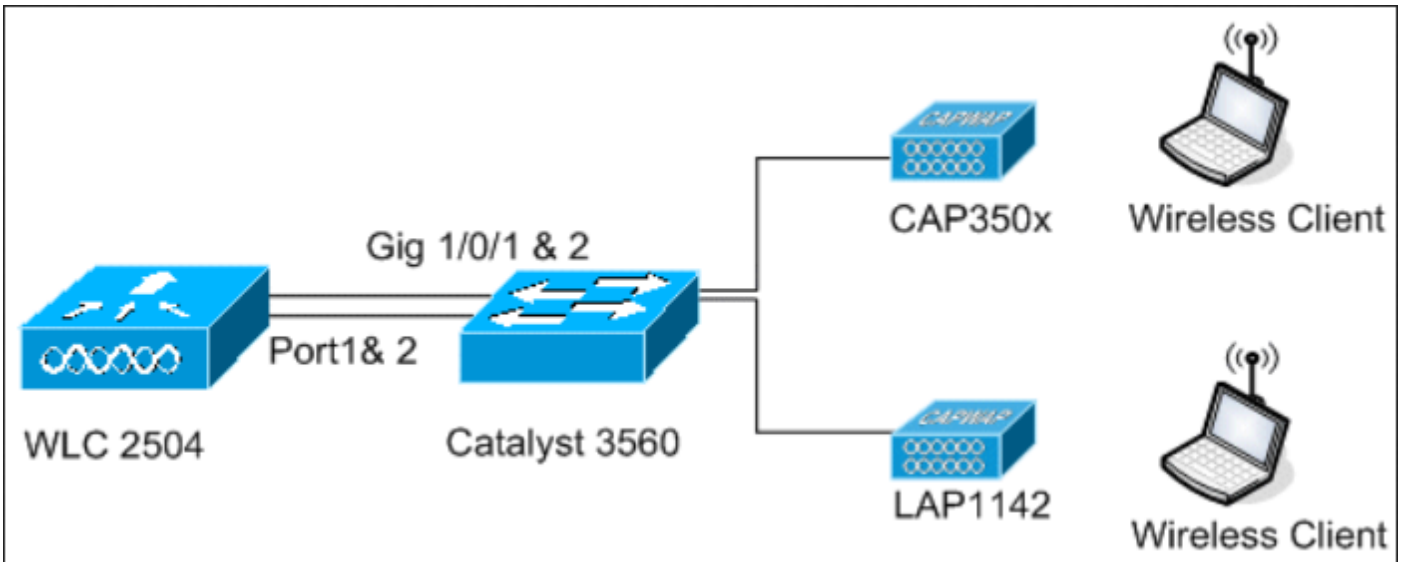
17_

Die Verwaltungsschnittstelle wird in diesem Szenario immer an einen externen DHCP-Server weitergeleitet.

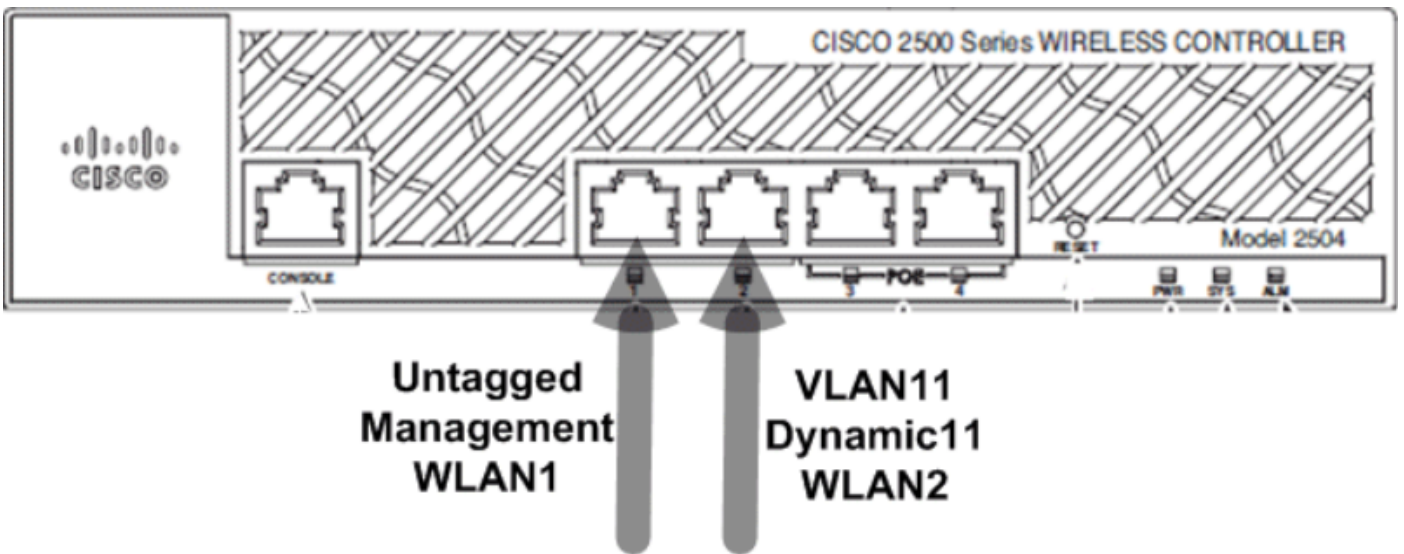
```
ip dhcp excluded-address 10.10.11.1 10.10.11.150
!  
ip dhcp pool VLAN11  
network 10.10.11.0 255.255.255.0  
default-router 10.10.11.1  
!
```

Szenario 2

Die Verwaltungsschnittstelle mit aktiviertem AP-Manager wird Port 1 zugeordnet. Die dynamische Schnittstelle **dynamic11** wird einer anderen physischen Schnittstelle (Port 2) für den Datenverkehr zugeordnet. WLAN 1 ist der Management-Schnittstelle und WLAN 2 der dynamischen Schnittstelle zugeordnet.



18_2500 WLC Topologie-Ansicht 2



19_Zwei verbundene Kabel

Auf dem Controller ist ein weiterer DHCP-Bereich konfiguriert. Der konfigurierte DHCP Scope **TestVlan11** wird der dynamischen Schnittstelle zugeordnet, die auf dem Controller konfiguriert wurde.

```
<CISCO2504> >show dhcp summary
```

```
Scope Name Enabled Address Range
TestVlan10 Yes 10.10.10.100 -> 10.10.10.200
TestVlan11 Yes 10.10.11.100 -> 10.10.11.200
```

```
<CISCO2504> >show dhcp detailed TestVlan11
Scope: TestVlan10
```

```
Enabled..... Yes
Lease Time..... 36400 <10 hours 6 minutes 40 seconds>
Pool Start..... 10.10.11.100
Pool End..... 10.10.11.200
Network..... 10.10.11.0
Netmask..... 255.255.255.0
Default Routers..... 10.10.11.10 0.0.0.0 0.0.0.0
DNS Domain.....
DNS..... 0.0.0.0 0.0.0.0 0.0.0.0
```

Netbios Name Servers..... 0.0.0.0 0.0.0.0 0.0.0.0

<CISCO2504> >

Interner DHCP-Server mit aktiviertem DHCP-Proxy

Standardmäßig ist der DHCP-Proxy auf dem Controller aktiviert, wie in einer der vorherigen Erfassungen gezeigt. Die dynamische Schnittstelle **dynamic11** wird konfiguriert und dem VLAN11 zugeordnet. Die Schnittstelle wird auch dem konfigurierten internen DHCP-Server zugeordnet. Die dynamische Schnittstelle ist für die dynamische AP-Verwaltung nicht aktiviert.

General Information	
Interface Name	dynamic11
MAC Address	00:22:bd:d9:52:85

Configuration	
Quarantine	<input type="checkbox"/>
Quarantine Vlan Id	<input type="text" value="0"/>

Physical Information	
Port Number	<input type="text" value="2"/>
Backup Port	<input type="text" value="0"/>
Active Port	2
Enable Dynamic AP Management	<input type="checkbox"/>

Interface Address	
VLAN Identifier	<input type="text" value="11"/>
IP Address	<input type="text" value="10.10.11.10"/>
Netmask	<input type="text" value="255.255.255.0"/>
Gateway	<input type="text" value="10.10.11.1"/>

DHCP Information	
Primary DHCP Server	<input type="text" value="10.10.10.10"/>

20_2500 WLC - Physische und Schnittstelleninformationen

Eines der konfigurierten WLANs ist der Verwaltungsschnittstelle zugeordnet, das zweite WLAN der konfigurierten dynamischen Schnittstelle **dynamic11**. Der primäre DHCP-Server muss in diesem Szenario konfiguriert werden, es muss jedoch auf die Management-Schnittstelle verwiesen werden.

General Security QoS Advanced

Profile Name WLAN2

Type WLAN

SSID WLAN2

Status Enabled

Security Policies None
(Modifications done under security tab)

Radio Policy All

Interface/Interface Group(G) dynamic11

Multicast Vlan Feature Enabled

Broadcast SSID Enabled

1_2500 WLC - Informationen auf der Registerkarte "Allgemein"

Externer DHCP-Server mit deaktiviertem DHCP-Proxy

DHCP Parameters

Enable DHCP Proxy

DHCP Option 82 Remote Id field format AP-MAC

DHCP Timeout (5 - 120 seconds) 120

22_2500 WLC DHCP-Parameter Proxy deaktiviert

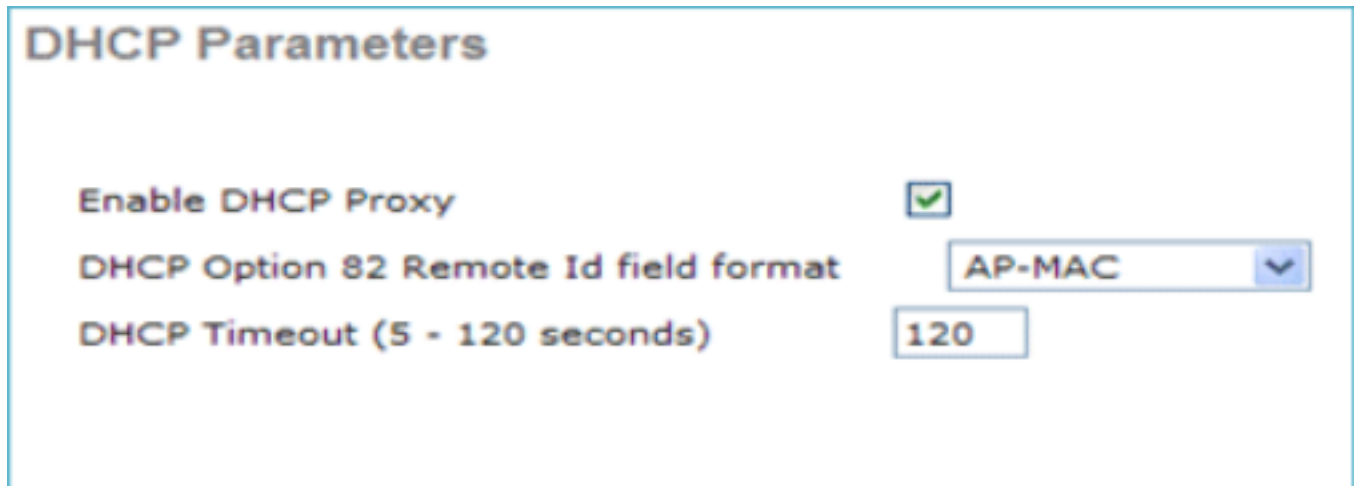
Clients erhalten erfolgreich IP-Adressen vom konfigurierten externen DHCP-Server. Überprüfen Sie daher den Status des internen DHCP-Servers, und stellen Sie sicher, dass der interne DHCP-Server deaktiviert ist.

DHCP Scopes New...

Scope Name	Address Pool	Lease Time	Status
TestVlan10	10.10.10.100 - 10.10.10.200	10 h 6 m 40 s	Enabled
TestVlan11	10.10.11.100 - 10.10.11.200	10 h 6 m 40 s	Disabled

23_2500 WLC DHCP-Bereiche

Externer DHCP-Server mit aktiviertem DHCP-Proxy



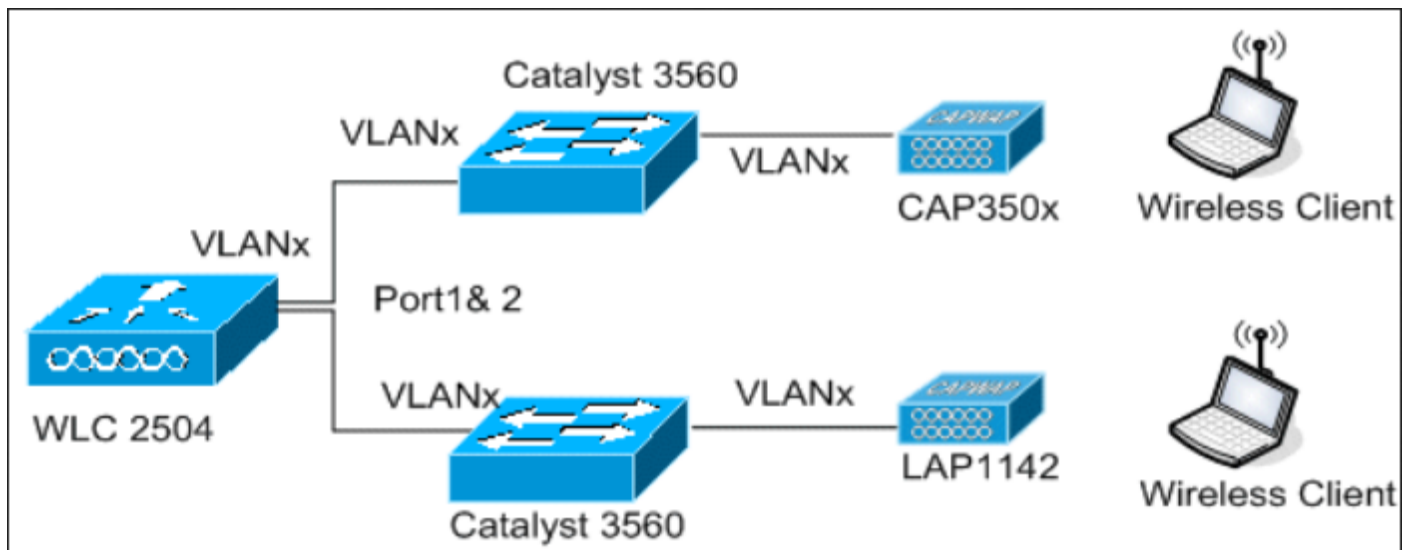
2500 WLC DHCP-Parameter Proxy aktiviert

24

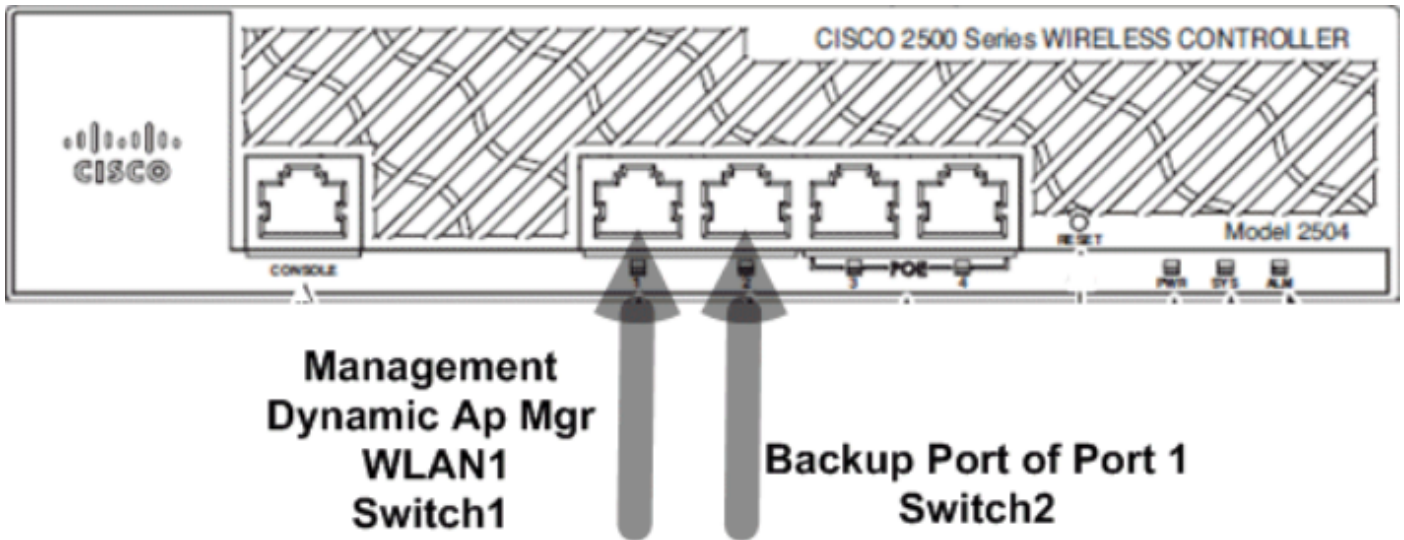
Clients erhalten erfolgreich IP-Adressen vom konfigurierten externen DHCP-Server.

Szenario 3

Die Verwaltungsschnittstelle mit aktiviertem AP-Manager wird Port 1 zugeordnet. Port 2 ist als Backport konfiguriert. WLAN 1 ist der Verwaltungsschnittstelle zugeordnet.



25_2500 WLC Topologieansicht 2



26_2500 WLC Zwei Kabel verbunden

In diesem Szenario werden die Management- und dynamischen Schnittstellen auf Port 1 entweder mit dem internen DHCP-Server oder dem externen DHCP-Server konfiguriert. Die Ports 1 und 2 sind mit zwei verschiedenen Switches verbunden. Dies bietet Redundanz für das Layer-2- und Layer-3-Switch-Netzwerk, wie in dieser Topologie und den Schnittstellenerfassungen gezeigt.

Informationen zu dieser Übersetzung

Cisco hat dieses Dokument maschinell übersetzen und von einem menschlichen Übersetzer editieren und korrigieren lassen, um unseren Benutzern auf der ganzen Welt Support-Inhalte in ihrer eigenen Sprache zu bieten. Bitte beachten Sie, dass selbst die beste maschinelle Übersetzung nicht so genau ist wie eine von einem professionellen Übersetzer angefertigte. Cisco Systems, Inc. übernimmt keine Haftung für die Richtigkeit dieser Übersetzungen und empfiehlt, immer das englische Originaldokument (siehe bereitgestellter Link) heranzuziehen.