

Verständnis der MAC-Adressierung mit SRP

Inhalt

[Einführung](#)

[Voraussetzungen](#)

[Anforderungen](#)

[Verwendete Komponenten](#)

[Konventionen](#)

[Eine MAC-Adresse](#)

[Programm-MAC-Adressen für SRP-Schnittstellen](#)

[1-Port OC48 und OC192 SRP-Motherboards](#)

[Verwalten des Datensendens](#)

[Schlussfolgerung](#)

[Zugehörige Informationen](#)

Einführung

Spatial Reuse Protocol (SRP) ist ein von Cisco entwickeltes MAC-Layer-Protokoll, das in Ringkonfigurationen verwendet wird. Ein SRP-Ring besteht aus zwei gegenrotierenden Fasern, die als Außen- und Innenring bezeichnet werden. Beide werden gleichzeitig zum Übertragen von Daten und zur Steuerung von Paketen verwendet. Kontrollpakete wie Keepalives, Schutz-Switching und Bandbreitenkontrolle verbreiten sich in die entgegengesetzte Richtung von den entsprechenden Datenpaketen, um sicherzustellen, dass die Daten den kürzesten Pfad zu ihrem Ziel einschlagen. Ein dualer Glasfaser-Ring sorgt für eine hohe Überlebensfähigkeit der Pakete. Bei einem ausgefallenen Knoten oder Glasfaserausschnitt werden die Daten über den alternativen Ring übertragen. Topologiepakete werden im äußeren Ring übertragen, außer wenn sich ein Knoten im Ring in einem Wrap-Zustand befindet.

In diesem Dokument werden die SRP-Schnittstellenbeziehungen erläutert. Dies ist der häufigste Grund für eine falsche Interpretation von MAC-Adressen.

Voraussetzungen

Anforderungen

Für dieses Dokument bestehen keine speziellen Anforderungen.

Verwendete Komponenten

Dieses Dokument ist nicht auf bestimmte Software- und Hardwareversionen beschränkt.

Die Informationen in diesem Dokument wurden von den Geräten in einer bestimmten

Laborumgebung erstellt. Alle in diesem Dokument verwendeten Geräte haben mit einer leeren (Standard-)Konfiguration begonnen. Wenn Ihr Netzwerk in Betrieb ist, stellen Sie sicher, dass Sie die potenziellen Auswirkungen eines Befehls verstehen.

Konventionen

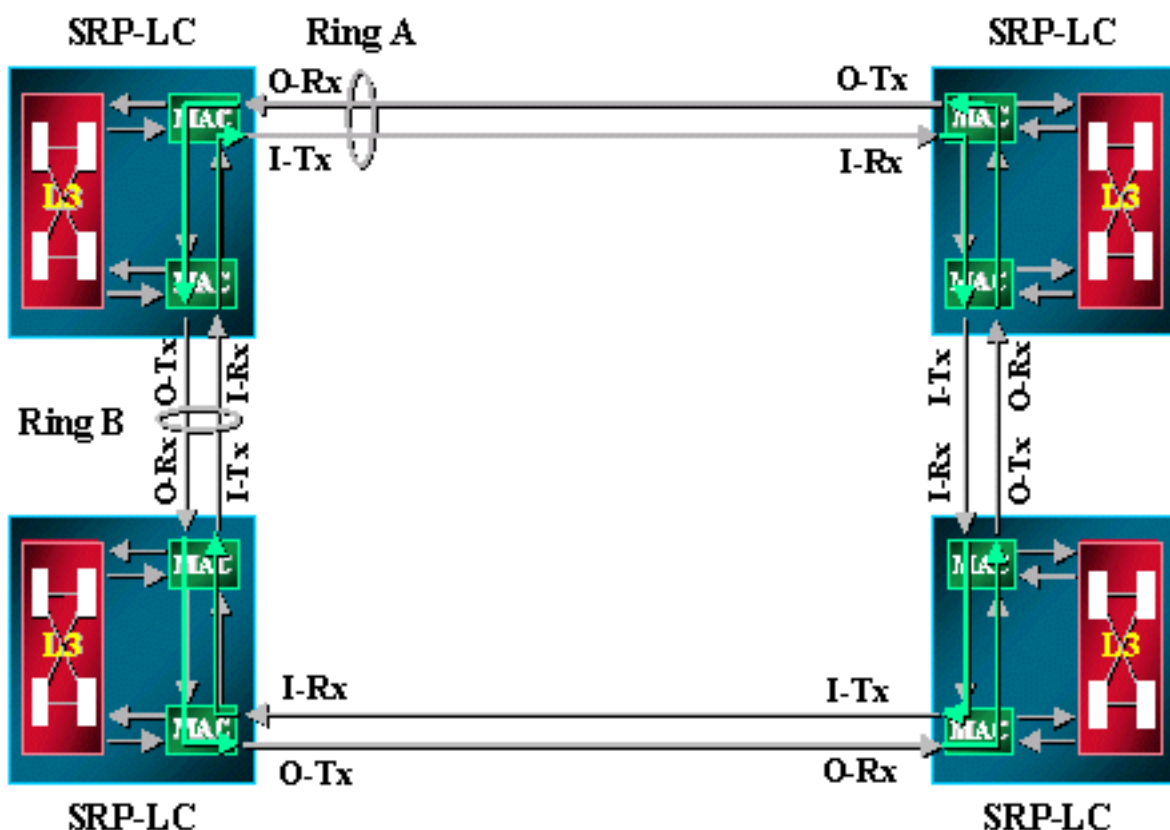
Weitere Informationen zu Dokumentkonventionen finden Sie unter [Cisco Technical Tips Conventions](#) (Technische Tipps zu Konventionen von Cisco).

Eine MAC-Adresse

Eine SRP-Schnittstelle auf einer SRP-Linecard (LC) verfügt über zwei MACs, aber nur über eine MAC-Adresse. Diese beiden MACs bilden eine SRP-Schnittstelle, die aus einer A- und einer B-Seite besteht.

Siehe folgende Beispielausgabe für die Benutzeroberfläche:

- A Seite: Äußerer Ring x, Innerer Ring Tx
- B-Seite. Äußerer Ring Tx, Innerer Ring Rx



Beispiel:

```
Node2#show interface srp 4/0
SRP4/0 is up, line protocol is up
  Hardware is SRP over SONET, address is 0000.4142.8799 (bia 0000.4142.8799)
  Internet address is 9.64.1.35/24
  MTU 4470 bytes, BW 622000 Kbit, DLY 100 usec, rely 255/255, load 1/255
  Encapsulation SRP,
```

```

Side A: loopback not set
Side B: loopback not set
  3 nodes on the ring   MAC passthrough not set
  Side A: not wrapped   IPS local: SF IPS remote: IDLE
  Side B:   wrapped     IPS local: IDLE IPS remote: IDLE
Last input 00:00:00, output 00:00:00, output hang never
Last clearing of "show interface" counters never
Queueing strategy: fifo
Output queue 0/40, 0 drops; input queue 0/75, 0 drops
5 minute input rate 0 bits/sec, 1 packets/sec
5 minute output rate 0 bits/sec, 0 packets/sec
  356572 packets input, 7674965 bytes, 0 no buffer
  Received 0 broadcasts, 0 runts, 0 giants, 0 throttles
  112289 input errors, 54938 CRC, 0 frame, 0 overrun, 0 ignored, 57351 abort
  1943503 packets output, 67532068 bytes, 0 underruns
  0 output errors, 0 collisions, 1 interface resets
  0 output buffer failures, 0 output buffers swapped out

```

Programm-MAC-Adressen für SRP-Schnittstellen

In der Ausgabe der **show interface** lautet die MAC-Adresse 000.4142.8799. Sie entspricht der integrierten MAC-Adresse (BIA) für diese SRP-Schnittstelle. Sie können es auch so programmieren, dass es einen benutzerdefinierten Wert wie die MAC-Adresse hat, die in der **Ausgabe der show srp-Topologie** aufgeführt ist.

Beispiel:

```

Node2#configure terminal
Node2(config)#interface srp 4/0
Node2(config-if)#mac-address 0.0.2

Node2#show interface srp 4/0h
SRP4/0 is up, line protocol is up
  Hardware is SRP over SONET, address is 0000.0000.0002 (bia 0000.4142.8799)
  Internet address is 9.64.1.35/24
  MTU 4470 bytes, BW 622000 Kbit, DLY 100 usec, rely 255/255, load 1/255
  Encapsulation SRP,
  Side A: loopback not set
  Side B: loopback not set
    3 nodes on the ring   MAC passthrough not set
    Side A: not wrapped   IPS local: SF IPS remote: IDLE
    Side B:   wrapped     IPS local: IDLE IPS remote: IDLE
  Last input 00:00:00, output 00:00:00, output hang never
  Last clearing of "show interface" counters never
  Queueing strategy: fifo

```

Sie können die MAC-Adresse für die SRP-Schnittstelle so programmieren, dass sie der in der **Ausgabe der show srp-Topologie** angegebenen Adresse entspricht.

```
Node2#show srp topology
```

```

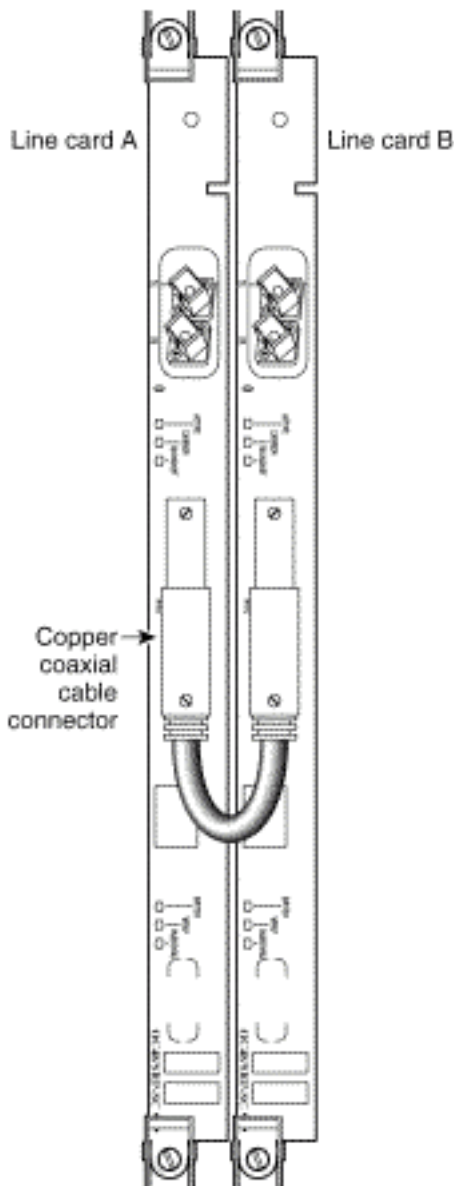
Topology Map for Interface SRP4/0
Topology pkt. sent every 5 sec. (next pkt. after 0 sec.)
Last received topology pkt. 00:00:04
Last topology change was 00:00:09 ago.
Nodes on the ring: 3

```

Hops (outer ring)	MAC	IP Address	Wrapped	SRR	Name
0	0000.0000.0002	9.64.1.35	Yes	-	Node2
1	0007.0dec.a300	9.64.1.36	No	-	Node3

1-Port OC48 und OC192 SRP-Motherboards

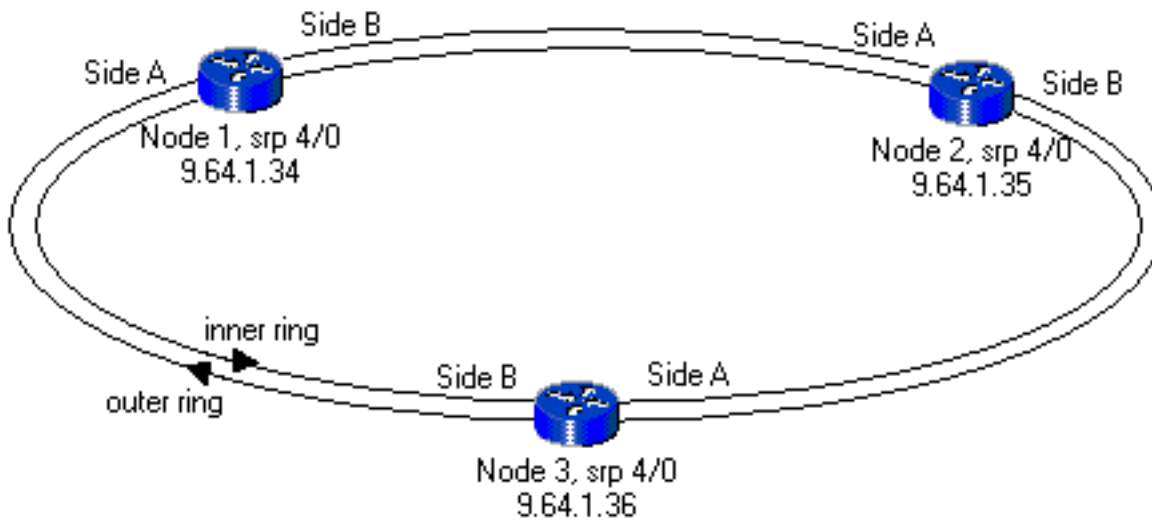
Jede SRP-Schnittstelle auf einem SRP-LC verfügt über zwei MACs, aber nur über eine MAC-Adresse. Für die SRP-Karte OC48 und OC192 mit einem Port ist sie identisch. Der einzige Unterschied besteht darin, dass die Seiten A und B der Schnittstelle in den beiden benachbarten Steckplätzen sitzen. Es gibt zwei Steckplätze, die für eine einzelne SRP-Schnittstelle ausgestattet sind. Seite A ist immer der Steckplatz mit der niedrigeren Nummer, und Seite B ist der Steckplatz mit der höheren Nummer.



Verwalten des Datensendens

Daten führen immer den kürzesten Pfad zum Ziel. Der Knoten, der Datenverkehr sendet, erkennt den kürzesten Pfad zum Ziel aufgrund von SRP-Topologieinformationen. Der Quellknoten sendet Datenverkehr über die kürzere Seite, da das Ziel über eine eindeutige MAC-Adresse für Seite A und B der Schnittstelle verfügt.

Das Diagramm und die **Anzeige der Topologie** und die **Ausgabe von ARP-Befehlen** zeigen ein Beispiel für einen SRP-Ring.



Nodel#**show srp topology**

Topology Map for Interface SRP4/0

Topology pkt. sent every 5 sec. (next pkt. after 2 sec.)

Last received topology pkt. 00:00:02

Last topology change was 00:07:27 ago.

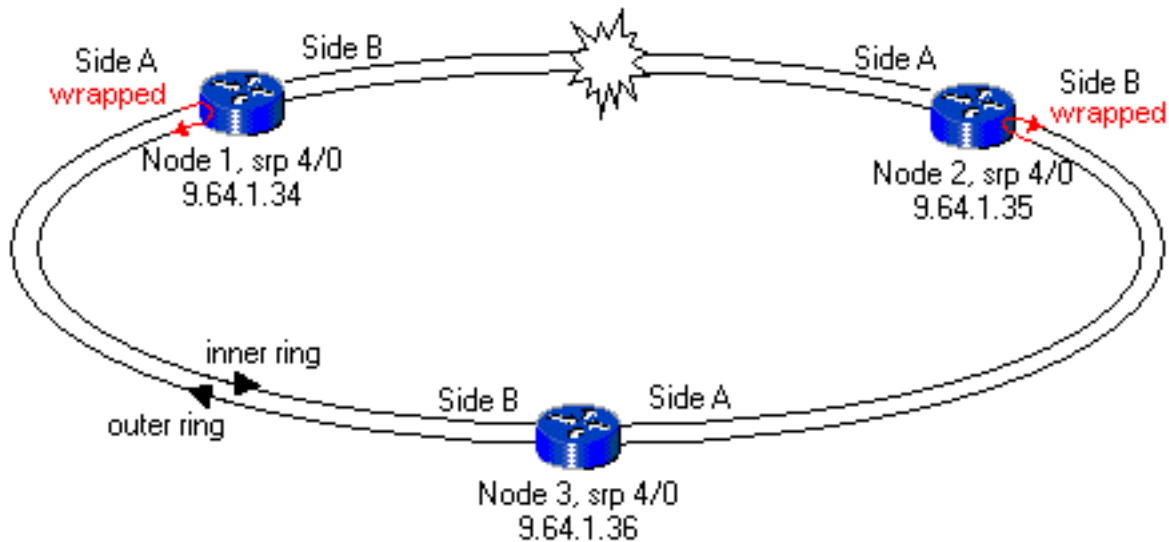
Nodes on the ring: 3

Hops (outer ring)	MAC	IP Address	Wrapped SRR	Name
0	0010.f60d.7a00	9.64.1.34	No	Node1
1	0000.4142.8799	9.64.1.35	No	Node2
2	0007.0dec.a300	9.64.1.36	No	Node3

Nodel#**show arp**

Protocol	Address	Age (min)	Hardware Addr	Type	Interface
Internet	9.64.1.34	-	0010.f60d.7a00	SRP-B	SRP4/0
Internet	9.64.1.35	4	0000.4142.8799	SRP-B	SRP4/0
Internet	9.64.1.36	4	0007.0dec.a300	SRP-A	SRP4/0
Internet	10.48.70.19	145	0060.4741.0432	ARPA	Ethernet0
Internet	10.48.70.12	145	0000.0c4a.dcb8	ARPA	Ethernet0

Wenn im Ring ein Glasfaserschnitt zwischen Knoten1 und Knoten2 vorhanden ist, wie dieses Beispiel zeigt, sieht die **Topologie anzeigen** und **ARP-Ausgabe** wie folgt aus:



```
Nodel#show srp topology
```

```
Topology Map for Interface SRP4/0
Topology pkt. sent every 5 sec. (next pkt. after 2 sec.)
Last received topology pkt. 00:00:02
Last topology change was 00:02:02 ago.
Nodes on the ring: 3
```

Hops (outer ring)	MAC	IP Address	Wrapped	SRR	Name
0	0010.f60d.7a00	9.64.1.34	Yes	-	Node1
1	0000.4142.8799	9.64.1.35	Yes	-	Node2
2	0007.0dec.a300	9.64.1.36	No	-	Node3

```
Nodel#show arp
```

Protocol	Address	Age (min)	Hardware Addr	Type	Interface
Internet	9.64.1.34	-	0010.f60d.7a00	SRP-B	SRP4/0
Internet	9.64.1.35	9	0000.4142.8799	SRP-A	SRP4/0
Internet	9.64.1.36	10	0007.0dec.a300	SRP-A	SRP4/0
Internet	10.48.70.19	151	0060.4741.0432	ARPA	Ethernet0
Internet	10.48.70.12	151	0000.0c4a.dcb8	ARPA	Ethernet0

Dieses Beispiel zeigt, dass der Quellknoten die kürzere Route zum Ziel auswählt und entweder über die A- oder die B-Seite der Schnittstelle gemäß den **show srp-Topologieinformationen** sendet.

Schlussfolgerung

Für jede SRP-Schnittstelle gibt es zwei Tx- und Rx-Paare. Ein Paar bildet die A-Seite und das andere Paar die B-Seite der Schnittstelle. Diese Schnittstelle verfügt über eine eindeutige MAC-Adresse, obwohl sie über zwei MACs verfügt, die jedes Tx- und Rx-Paar abdecken.

Zugehörige Informationen

- [Spatial Reuse Protocol-Technologie](#)
- [Installationshinweise für Line Cards und Konfigurationshinweise für Dynamic Packet Transport \(DPT\)/Spatial Reuse Protocol \(SRP\)](#)
- [Support-Seiten für optische Technologie](#)
- [Technischer Support und Dokumentation - Cisco Systems](#)